



FIL- ЭЛЕКТРОКОТЛЫ 31,5 – 1800 кВт



Прекрасное знание отопительной техники в комбинации с новыми производственными линиями и машинами предоставило еще более лучшие возможности для развития и изготовления отопительных котлов.

Из ассортимента электродкотлов JÄSPI можно выбрать выгодное и подходящее решение для частных домов, школ, складов, многоэтажных домов и промышленных объектов. Котлы спроектированы как чрезвычайно надежные и одновременно простые в эксплуатации отопительные установки. Их многофункциональная, "разумная" автоматика управления, главный предохранительный выключатель, кислотоустойчивые фланцевые электроды, отличная изоляция, а также тщательно продуманный дизайн представляют современную отопительную технику JÄSPI.

Наши усовершенствованные электродкотлы подходят для электроотопления объектов с различным назначением, напр., посменной эксплуатации, летней, полной и частичной электроэксплуатации, а также для промышленных процессов.

Электродкотел JÄSPI-FIL – это выбор профессионала. Ознакомьтесь также с небольшими электродкотлами нашей фирмы в отдельных проспектах.

ЭЛЕКТРОКОТЛЫ JÄSPI-FIL

Электрокотлы FIL электрооснащены и проверены уже на заводе. В них установлены рекомендуемые специалистами современные кислотоустойчивые фланцевые тэны (удельная мощность поверхности < 7,5 Вт/см²). Надежная в эксплуатации, удобная для пользователя и электростанции автоматика управления дает возможность использования разных методов дистанционного управления. Автоматика регулирования тепла котлов заботится о правильном нагреве экономично регулируя наименьшую необходимую мощность в котле так, что плотность и количество включений контакторов является минимальным. Системы регулирования поставляются 7-, 15- или 30-ступенчатыми, при этом получают достаточно небольшие ступени мощности.

К постоянным свойствам автоматики относятся также:

- Автоматика задержки после обрыва питания
- Автоматика контроля мощности (постоянное оснащение 0...5 А токовые трансформаторы)
- Возможность резервного отопления
- Готовность к дистанционной эксплуатации
- Ограничение ступеней мощности от номинальной

Обслуживаемую спереди автоматику регулирования возможно дополнить (и позже) компенсацией наружной температуры, при этом есть возможность также использования прерывистой кривой регулирования. В котлах свыше 120 кВт – постоянное оснащение автоматика против выкипания.

ГЛАВНЫЙ ПРЕДОХРАНИТЕЛЬНЫЙ ВЫКЛЮЧАТЕЛЬ:

Во всех котлах JÄSPI-FIL постоянное оснащение – обеспечивающий дополнительную безопасность главный предохранительный выключатель.

Если по какой-то причине окончания контакторов прикипают друг к другу (напр. после многолетней эксплуатации), предохранитель препятствует перегреву, возгоранию и возможным значительным повреждениям отключая мощность.

АККУМУЛИРУЮЩИЕ МОДЕЛИ ЭЛЕКТРОКОТЛОВ JÄSPI-FIL-B

Электрокотел FIL-B вырабатывает необходимое тепло для дома, а также горячую бытовую воду. 7-ступенчатая автоматика регулирования поддерживает автоматически тепло котла постоянным. Поставляемые и с этими моделями котлов токовые трансформаторы обеспечивают эффективную эксплуатацию главного предохранителя, принимая во внимание другую электронагрузку дома. Серийно изготавливаются котлы 31,5 и 42 кВт с аккумулятором 240 л и котлы 52,5; 70; 84 и 105 кВт с аккумулятором 750 л. Большие мощности и объемы изготавливаются согласно пожеланиям заказчика со змеевиками ГВС.

Котел FIL-B подходит напр., для промышленных цехов, детских садов, а также небольших домов, как для производства тепла, так и для выработки ГВС.

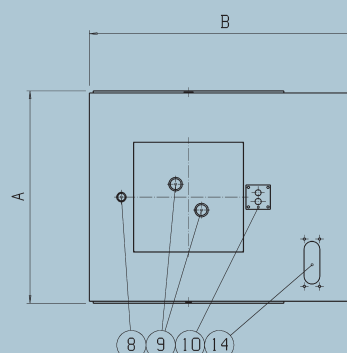
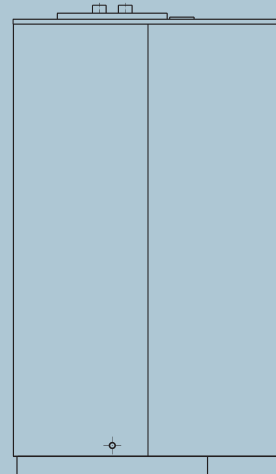
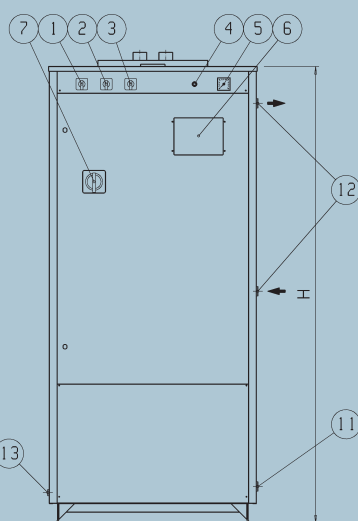
ТЕХНИЧЕСКИЕ ДАННЫЕ FIL-B:

- Наибольшее разрешенное давление 1,5 бар
- 7 ступеней мощности
- Змеевик ГВС согласно запросу (нормально 31,5-42 кВт = 35 л/мин., 52,5-105 кВт = 50 л/мин.)

ЧАСТИ:

1. Управляющий выключатель котла
2. Выключатель резервного отопления
3. Выключатель насоса
4. Ограничитель температуры
5. Объединенный мано- и термометр
6. Контурная плата
7. Главный выключатель
8. Штуцер деаэрации DN25
9. Штуцеры змеевика ГВС
10. Штуцер смесительного клапана (31,5-52,5 кВт DN25; 70-105 кВт DN32)
11. Штуцер расширения DN25
12. Штуцеры дополнительного контура DN25 (только в котле с 750 л)
13. Штуцер дренажа DN15
14. Электровыводы

Мощность кВт	Н мм	А мм	В мм	Объем л	Вес кг
31.5	1400	600	815	240	150
42	1400	600	815	240	150
52.5	1900	900	1100	750	330
70	1900	900	1100	750	330
84	1900	900	1100	750	330
105	1900	900	1100	750	330



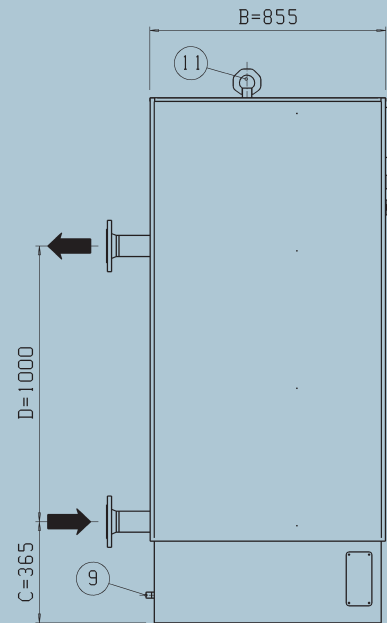
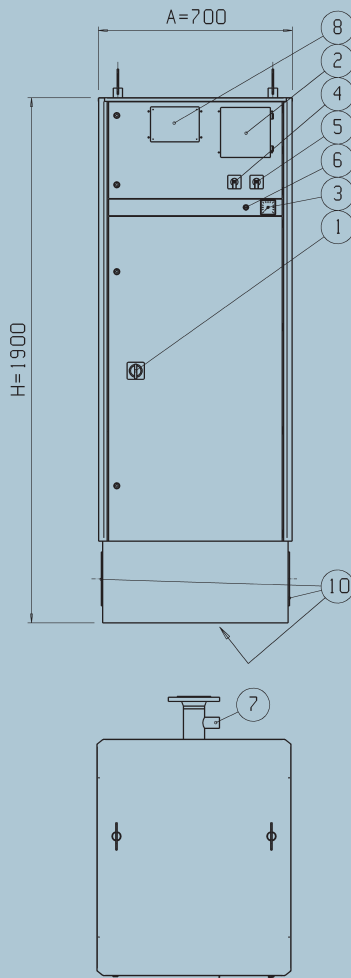
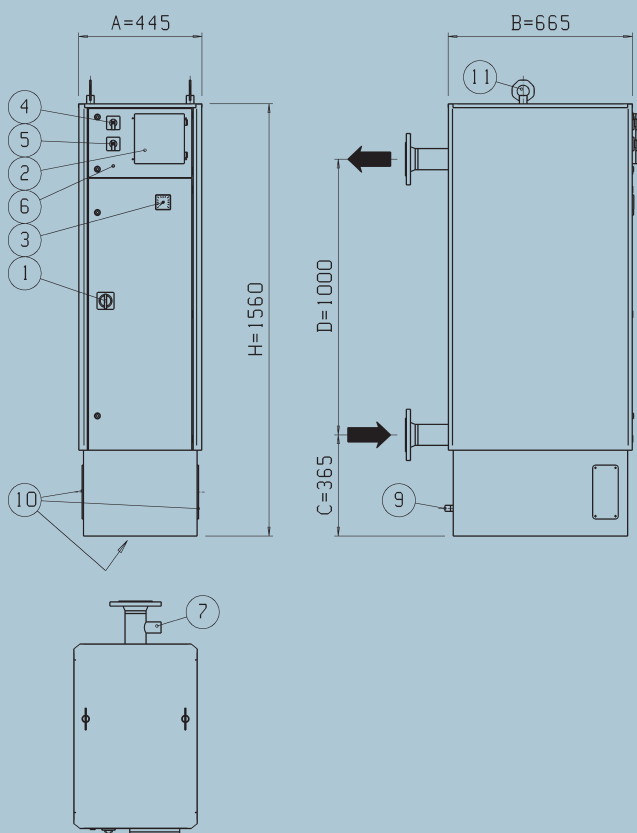
ЭЛЕКТРОКОТЛЫ JÄSPI-FIL-SPL

Легкие и компактные. прямоточные котлы FIL-SPL разработаны для отопления частных и многоквартирных домов, промышленных, садовых и региональных теплосетей. Котлы оснащены фланцевыми, кислотоустойчивыми и простыми в обслуживании электротэнами.

Из модельного ряда FIL-SPL можно выбрать правильное решение в независимости от того, идет ли речь о летней, частичной, полной или посменной электроэксплуатации. Нормальный эксплуатационный температурный диапазон котла – 30°C ... 100°C. Конструкционное давление 10 бар.

FIL-SPL 31,5 – 105 кВт

FIL-SPL 112 – 300 кВт



ЧАСТИ:

1. Главный предохранительный выключатель
2. Контурная плата
3. Термометр
4. Управление котла
5. Переключатель отопления / резервного отопления
6. Ограничительный термостат
7. Штуцер защиты от выкипания DN25
8. Защита от выкипания
9. Штуцер дренажа
10. Электровыводы
11. Подъемная проушина

Мощность	Ступени мощности	Н мм	А мм	В мм	Штуцер DN	Объем л	Вес кг
31,5	7	1560	445	665	50	85	170
42	7	1560	445	665	50	85	170
52,5	7	1560	445	665	50	85	170
70	7	1560	445	665	50	85	170
84	7	1560	445	665	50	85	170
105	7	1560	445	665	50	85	170
112	7	1900	700	855	65	220	320
150	15	1900	700	855	65	220	320
180	15	1900	700	855	65	220	320
225	15	1900	700	855	65	220	320
300	15	1900	700	855	80	220	320



JÄSPI-FIL-SPL 400-1800 кВт

При больших электромощностях мы принимаем во внимание пожелания клиента по подводу электропитания и трубопроводов (лево- или правостороннее) уже на стадии проектирования.

Размеры при стандартной поставке:

FIL-SPL						
Корпус	Диапазон	Габариты, мм			Объем	Вес
Тип	мощности, кВт	Н	А	В	л	кг
С	400>=600	1800	2025	1025	(480)	650
D	600>=900	2200	2400	1025	(750)	1200
E	900>=1200	2400	2400	1200	(1000)	1500

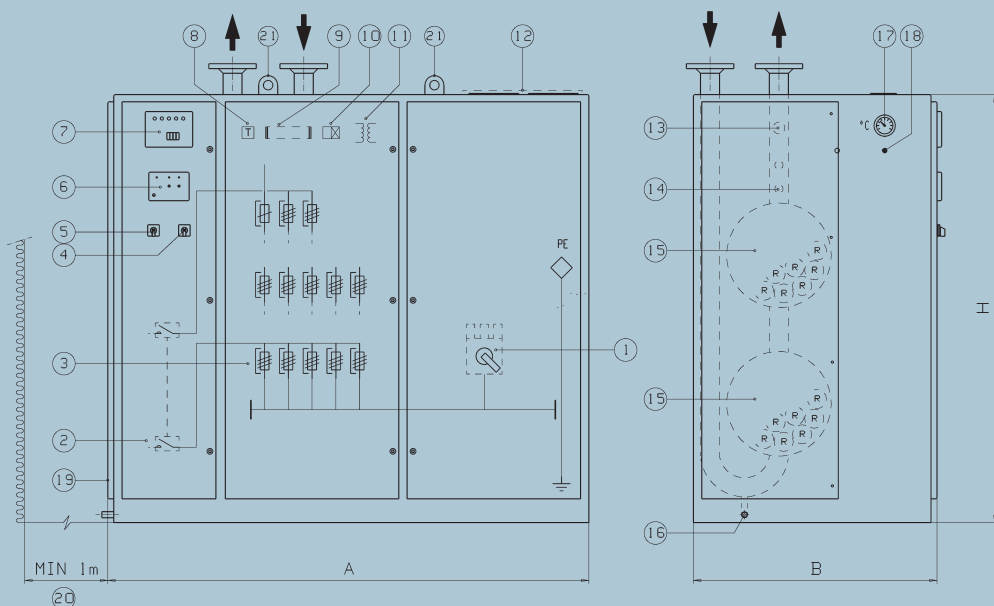
РАЗМЕРЫ ШТУЦЕРА ФЛАНЦА	
Диапазон мощности	Штуцер
кВт	DN
400>=500	80
500>=1000	100
1000>=1200	125

Конструкционное давление: 10 бар
Эксплуатационная температура: 30...100°C



ЧАСТИ:

1. Главный предохранительный выключатель
2. Контакторы ступеней мощности
3. Предохранители ступеней мощности
4. Переключатель резервного отопления
5. Управляющий выключатель
6. Защита от выкипания
7. Контурная плата
8. Термостат резервного отопления
9. Клеммники
10. Реле времени
11. Трансформатор управляющего напряжения
12. Электровыводы
13. Датчик защиты от выкипания
14. Датчики температуры
15. Нагревательные электротэны
16. Штуцер дренажа
17. Термометр 120°C
18. Ограничительный термостат 105°C
19. Дверца обслуживания тэнов
20. Запас места для обслуживания тэнов
21. Подъемные проушины



На чертеже "левосторонний" котел (т.е. дверца обслуживания тэнов слева, а электровыводы – справа)

С правом на изменение габаритов и конструкции.

Ознакомьтесь также с другим электрооборудованием нашей фирмы:

- Электрокотлы JÄSPI-J-B/ J-A, JÄSPI-TEHOWATTI и JÄSPI-PIKKUWATTI
- Водонагреватели JÄSPI 15...1500 л
- Электронагревательные элементы JÄSPI-J



Дилер:

KAUKORA OY

PL 21, Tuotekatu 11, FIN-21201 RAISIO
Тел. +358 2 4374600, Факс +358 2 4374650
www.kaukora.fi • kaukora@kaukora.fi

ISO 14001
ISO 9001
EN 729-2