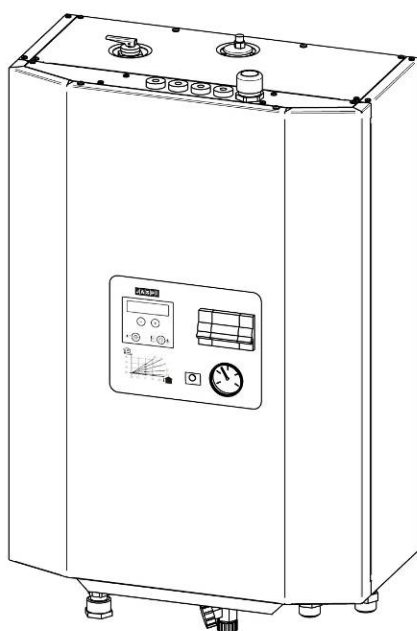




**ЭЛЕКТРОКОТЕЛ**

# **PW-13 special**

**РУКОВОДСТВО ПО МОНТАЖУ И ЭКСПЛУАТАЦИИ**



Производитель:

**KAUKORA OY**

Tuotekatu 11, P.O.Box 21, 21201 Raisio, Финляндия

Тел. +358 2 4374 600

[kaukora@kaukora.fi](mailto:kaukora@kaukora.fi)

[www.kaukora.fi](http://www.kaukora.fi)

3.9.2008

**JÄSPI – ТЕПЛО И КОМФОРТ ВАШЕГО ДОМА**

# 1. Содержание

1. Содержание
2. Соответствие нормам ЕС
3. Принцип функционирования
  - 13В3.1. Функциональная схема
4. Технические характеристики
  - 4.1. Оборудование
  - 14.2. Монтаж на стену
5. Установка трубопровода
56. Электрические соединения
  - 16В6.1. Учитывать во время установки
  - 17В6.2. Внешние подключения к колодке с зажимами котла
  - 18В6.3. Таблица мощности котла
  - 6.4. Клеммы низкого тока печатной платы – стандартный комплект поставки
  - 6.5. Клеммы низкого тока печатной платы – дополнительный комплект поставки
67. Электрическая схема
78. Эксплуатация и техническое обслуживание котла
9. Управление температурой при помощи контроля температуры окружающего воздуха
  - 9.1. Передняя панель
  - 9.2. Режимы дисплея
  - 9.3. Уставки
  - 9.4. Снижение температуры
  - 9.5. Сервисное меню
910. Устранение неисправностей
  - 210.1. Недостаточное нагревание
  - 210.2. Отсутствие индикации на дисплее автоматической системы управления
  - 28В10.3. Если неисправность не найдена
  - 29В10.4. Значения сопротивлений датчиков котла для РСВ 901497
  - 10.5. Проверка трансформатора тока
11. Бланк установки
12. Гарантия
1213. Утилизация

**Настоящее руководство предназначено для конечного пользователя!**

**По окончании установки удостоверьтесь в правильности заполнения бланка, приведенного в разделе 11!**

**Гарантия действительна только при заполнении бланка установки!**

**ПЕРЕД УСТАНОВКОЙ И ПУСКОМ ВНИМАТЕЛЬНО ПРОЧТИТЕ ВСЕ РУКОВОДСТВО И УДОСТОВЕРЬТЕСЬ, ЧТО ВЫ И МАСТЕР, УСТАНОВЛИВАЮЩИЙ НАСТОЯЩЕЕ ОБОРУДОВАНИЕ, ПОНИМАЕТЕ ПРИНЦИП РАБОТЫ УСТРОЙСТВА. РУКОВОДСТВО ДОЛЖНО ХРАНИТЬСЯ В ДОСТУПНОМ ДЛЯ ВАС И ДРУГИХ ВОЗМОЖНЫХ ПОЛЬЗОВАТЕЛЕЙ МЕСТЕ. ПОСЛЕ РАСПАКОВКИ УСТРОЙСТВА НЕОБХОДИМО ДОЛЖНЫМ ОБРАЗОМ УТИЛИЗИРОВАТЬ УПАКОВОЧНЫЙ МАТЕРИАЛ. Все упаковочные материалы подлежат вторичной переработке.**

## 2. Соответствие нормам ЕС

### ДЕКЛАРАЦИЯ СООТВЕТСТВИЯ НОРМАМ ЕС

KAUKORA OY  
Tuotekatu 11, P.O.Box 21  
21201 Raisio, Finland, Финляндия

Декларация распространяется на электрочотел Jäspi PW.

При производстве настоящего изделия использовались технологии производства, требуемые перечисленными ниже директивами и стандартами:

89/336/ЕЕС  
92/31/ЕЕС  
73/23/ЕЕС  
93/68/ЕЕС

Raisio 11.11.2005



Kari Björklund  
Начальник отдела контроля качества

## 3. Принцип функционирования

Jäspi PW – это малогабаритный электрочотел с контролем температуры с автоматическим контролем в зависимости от температуры окружающего воздуха, предназначенный для использования в системах отопления индивидуальных домов и квартир. Экономичность устройства обусловлена использованием небольшого объема воды (4 л) и точной автоматики. Водяной бак изготовлен из высокопрочной **нержавеющей стали**.

Циркуляционный насос, расширительный бак, спускной предохранительный клапан и наполнительный клапан котла PW находятся за передней панелью.

Система автоматического управления мощностью обогрева в зависимости от температуры окружающего воздуха / температуры нагрева воды служит для поддержания температуры в системе отопления на заданном пользователем уровне. Котел также функционирует без учета температуры окружающего воздуха при помощи так называемой системы контроля температуры.

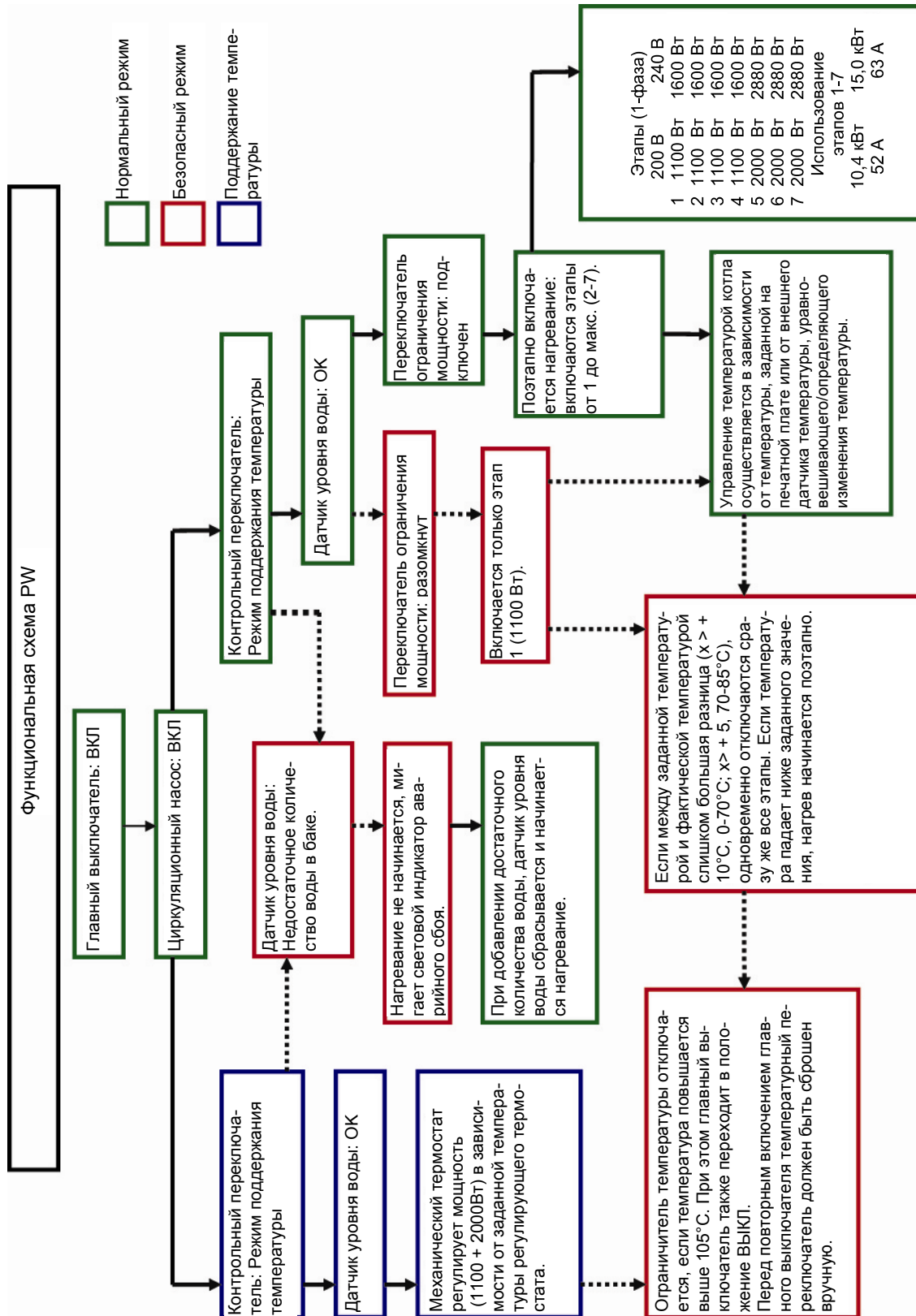
Котел PW оснащен системой автоматического регулирования мощности, оборудованной

трансформатором тока, который позволяет эффективно использовать главный предохранитель (25-63 А) с учетом других потребителей электропитания в доме.

Для правильного функционирования системы отопления необходимо на этапе планирования и монтажа учитывать мощность всех потребителей электропитания в доме.

При использовании систем отопления, монтируемых под полом, температура воды не должна превышать допустимые значения, и для этого котел PW оснащен ограничивающим термостатом, позволяющим отключать отопление по достижении заданного значения (по умолчанию 55 °С). Если температура опускается ниже этого значения, система отопления снова запускается. Если в системе используются радиаторы, уставка радиатора может быть повышена, например до 75 °С. Термостат для защиты термостата от выпаривания досуха (105 °С) является средством дополнительной защиты и сбрасывается нажатием на кнопку ограничителя.

### 3.1. Функциональная схема



## 4. Технические характеристики

Размеры (мм) (АхВхС) 660х470х250

Вес 35 кг

Объем 4 л

Расчетное давление 2,5 бар

Макс. мощность 11,5 кВт

Напряжение 220 В, 1~

Частота 50/60 Гц

Резервное питание 4 кВт

Объем расширительного бачка 12 л

Циркуляционный насос 180 мм, 25/40 R3/4"

Предохранительный спускной клапан DN 15, 1,5 бар

Автоматическое удаление воздуха

Отключение дренажа R1/2"

Макс. температура 100°C

Мин. температура 0°C

### Комплект поставки:

- Внешний датчик температуры окружающего воздуха

- 1 трансформатор тока

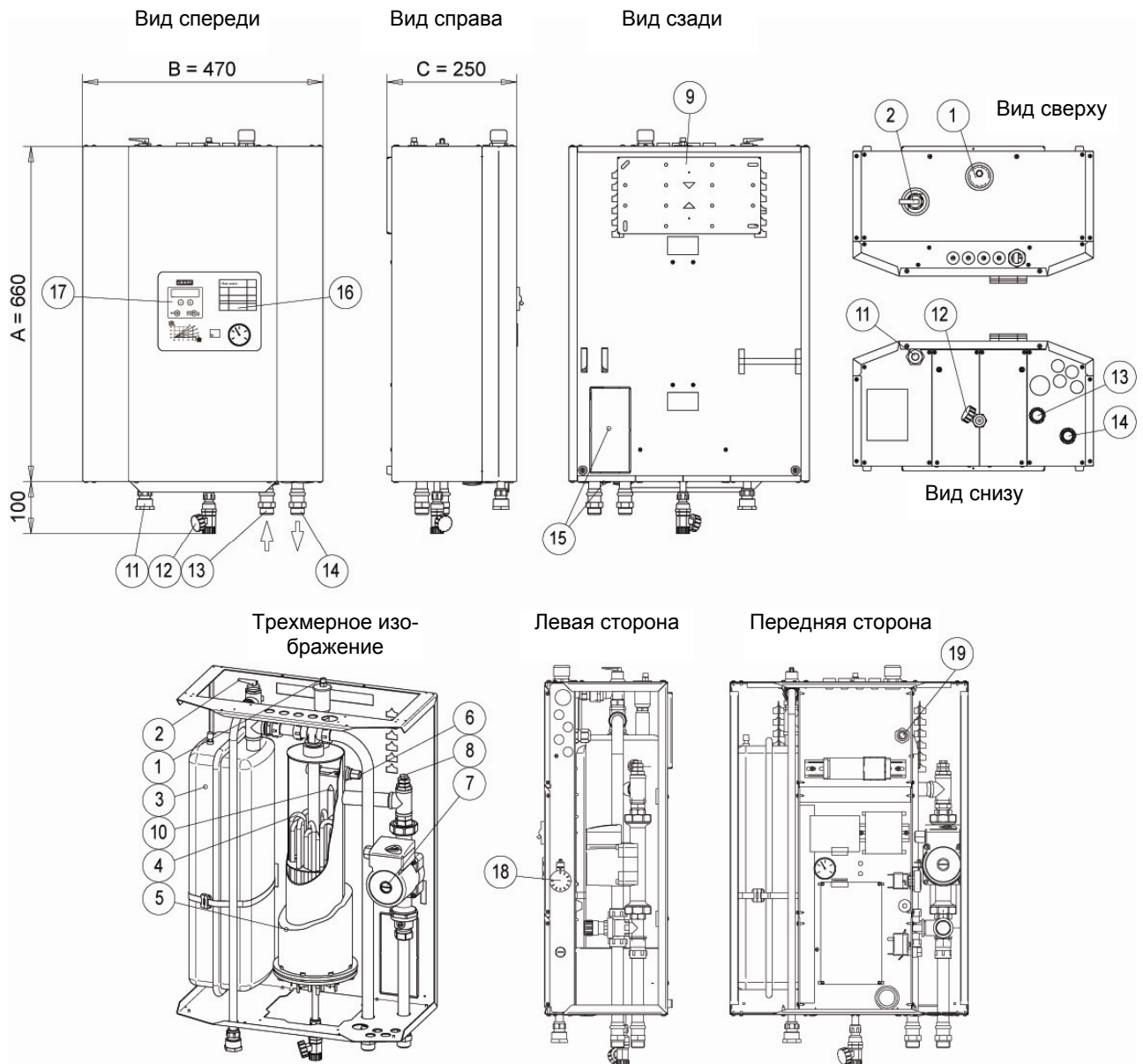
### Дополнительная поставка:

- Дистанционное управление

- Комнатный конденсатор (рекомендуется только для домов с радиаторной системой отопления). При установке комнатного конденсатора необходимо изменение программы.

- БАЙПАСНЫЙ клапан

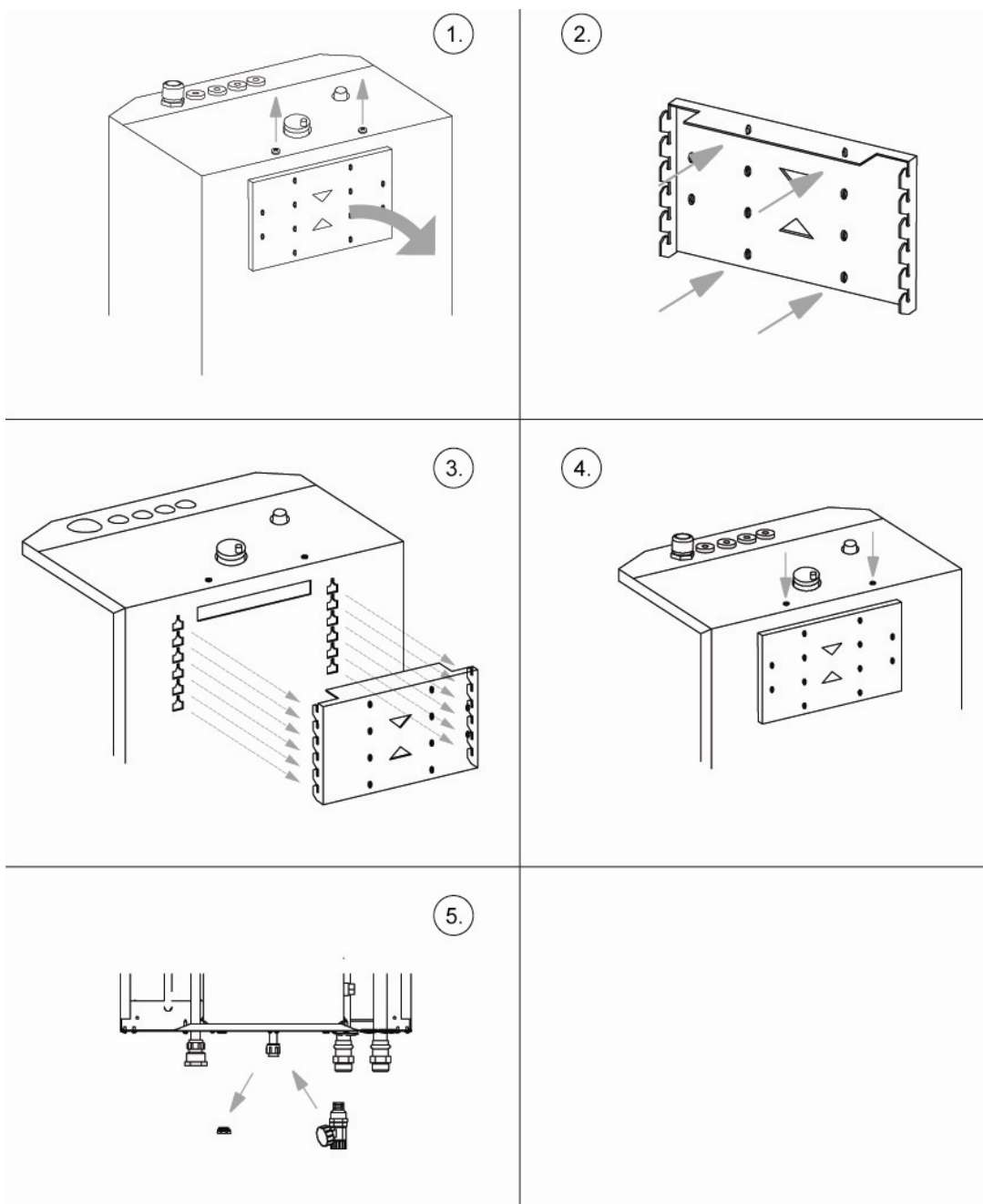
## 4.1. Оборудование



1. Устройство автоматического удаления воздуха из системы отопления
2. Предохранительный спускной клапан
3. Расширительный бачок
4. Погружаемый нагревательный элемент
5. Изоляция из пенопласта
6. Реле уровня воды
7. Циркуляционный насос
8. Манометр
9. Кронштейн для крепления на стену
10. Измерительный наконечник датчика

11. Трубка предохранительного клапана R20
12. Сливной и наполнительный клапан R15
13. Возврат / Впуск R20
14. Выпуск R20
15. Подводы для кабелей электропитания
16. Главный выключатель, выключатель насоса, переключатель режима нагрева
17. Панель управления
18. Термостат поддержания температуры
19. Термостат перегрева

## 14.2. Монтаж на стену



1. Открутить два винта на верхней части котла (сбоку) и снять кронштейн.
2. При помощи четырех винтов закрепить кронштейн на усиленной стене.
3. Подвесить котел на крюки кронштейна.
4. Закрепить два винта, вынутые на шаге 1, на верхней части котла.
5. Установить сливной клапан на точке соединения.

## 5. Установка трубопровода

По окончании установки заполнить бланк установки (раздел 11). Установить трубопровод в соответствии с действующими нормами и правилами и удостовериться, что трубопровод не может сломаться.

- Устройство устанавливается вертикально в специально предназначенном для установки сухом и теплом помещении.
- Удостовериться, что расширительный бачок имеет достаточный для отапливаемых помещений объем.
- Удостовериться, что предварительное давление расширительного бачка составляет как минимум 0,5 бар.
- Для простоты наполнения и слива жидкости из системы установить на местах соединения электродкотла и системы отопления отсечные клапаны.
- Удостовериться, что в системе имеется возможность слива жидкости из котла, например, при помощи предохранительного спускного клапана. Дренажные линии должны отводиться от предохранительных

спускных клапанов к стоку в полу (сточной яме).

- В соответствии с требованиями по обеспечению безопасности, необходимо оставить как минимум 0,8 м свободного пространства перед устройством.
- При наполнении системы отопления, предохранительный клапан должен находиться в открытом положении до тех пор, пока из отводной трубки не будет вытекать вода. Закрыть предохранительный клапан и продолжать наполнение до тех пор, пока не прекратится выделение воздуха и на манометре не будет отражаться значение 1 бар.
- Для удаления лишнего воздуха из системы необходимо два-три раза выполнить процедуру удаления воздуха.
- Циркуляция в системе отопления между насосом и котлом не должна перекрываться. Если необходимо, контур отопления может быть оснащен клапаном (БАЙ-ПАСНЫМ клапаном), который обеспечивает циркуляцию между насосом и котлом.

## 6. Электрические соединения

Электрические соединения должны выполняться только квалифицированным электриком или квалифицированной компанией, занимающейся установкой электрооборудования.

Внутренние электрические соединения устройства выполняются и испытываются на заводе-изготовителе. Внесение изменений в такие соединения категорически запрещено. Устройство подключается к источниками питания на месте установки в соответствии с действующими нормами и правилами и схемой подключения (см. раздел 7). Характеристики кабеля питания и предохранителей определяются в соответствии с мощностью устройства.

Максимальная мощность котла PW (см. рисунок 1, "Контроль максимальной мощности") может быть выбрана из некоторого количества вариантов, и котел пригоден только для использования с 1~ проводкой. Для достижения максимального КПД главных предохранителей, электронная система оснащается автоматическим ограничением тока. Трансформаторы тока должны устанавливаться на центральном пульте управления дома для замера общего тока непосредственно на месте.

Линии электропитания проводятся через подводы для кабелей питания, расположенные в опорной панели, к точке соединения за передней панелью.



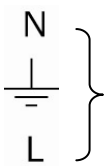
## 6.1. Учитывать во время установки

Трансформаторы тока, подключенные к источникам питания, должны быть замкнуты во время, когда они не подключены к устройству.

Проверить баланс нагрузки на главные предохранители дома, учитывая следующие моменты:

- вентиляция (обогрев впускаемого воздуха)
- электрические обогреватели гаража / мастерской
- группы розеток для автомобиля
- группы системы охлаждения
- группы посудомоечных / стиральных машин и т.п.

## 6.2. Внешние подключения к колодке с зажимами котла



Кабель питания 220 В, 50/60 Гц. Предохранители и кабель питания определяются для устройства в зависимости от выбранной номинальной мощности. Выбор максимальной мощности см. в таблице ниже.

## 6.3. Таблица мощности котла

Этап	Мощность (кВт)	Ток (А)
1	1,3	6
2	2,7	12
3	4,0	19
4	6,5	30
5	9,0	41
6*	11,5	53

\*= по умолчанию

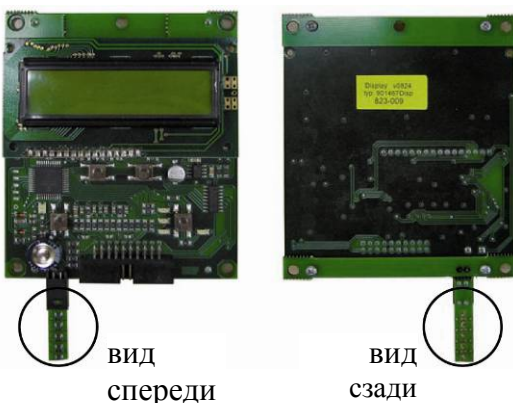


Рисунок 1. Контроль максимальной мощности

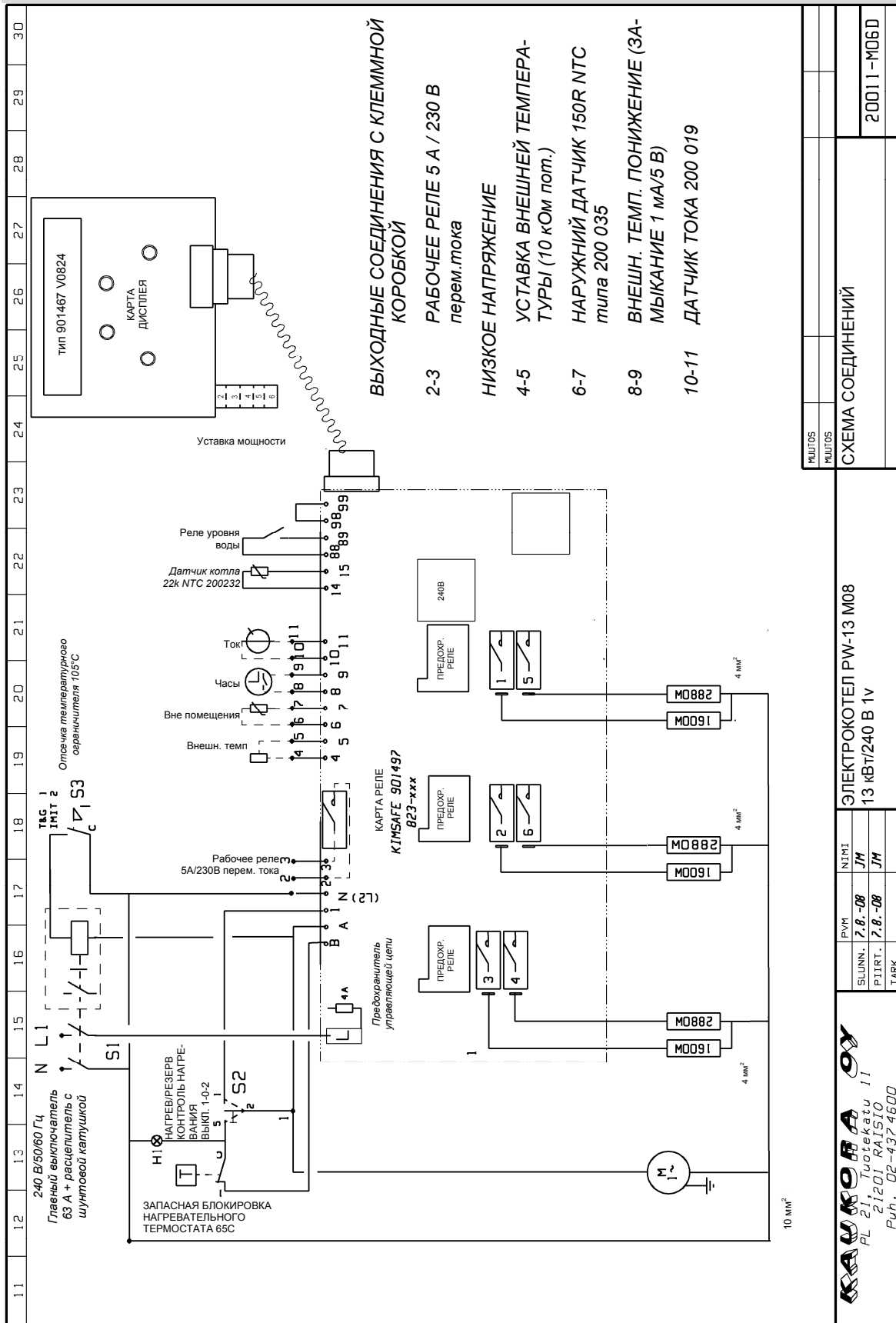
#### **6.4. Клеммы низкого тока печатной платы – стандартный комплект поставки**

6 – 7	<ul style="list-style-type: none"><li>- Устанавливаются на северо-запад от затененной внешней стороны дома на расстоянии от вентиляционных клапанов.</li><li>- Удостовериться, что талая вода и наледь не повредят датчик.</li><li>- Если внешний датчик устанавливается рядом с настенным впускным клапаном, удостовериться в правильности изоляции впускного клапана.</li></ul>
10 – 11	Подключение трансформатора тока, прокладка проводов отдельно от кабелей питания, например, 2 x 1,5 N. Подключается к центральному пульту дома для измерения общего тока по месту.
2 – 3	Подключение к внешней системе отопления, например, к тепловому насосу.

#### **6.5. Клеммы низкого тока печатной платы – дополнительный комплект поставки**

8 – 9	- Дополнительное внешнее беспотенциальное управление, например, для часового механизма или реле падения температуры на случай, когда дом оставляется без присмотра. Обычно разомкнутое
4 – 5	- Дистанционное управление = дополнительная поставка. Если подключен внешний датчик температуры окружающего воздуха, для точной регулировки кривой температуры окружающего воздуха можно использовать дистанционное управление.

# 7. Электрическая схема



## 8. Эксплуатация и техническое обслуживание котла

Перед пуском удостовериться, что:

- Котел и система отопления наполнены водой, а также в функционировании циркуляции

- Воздушный клапан, необходимый для выпуска воздуха, открыт

- Трубные соединения герметичны. Проверить также внутренние трубные соединения котла выполненные на заводе.

- Предохранительный спускной клапан находится в рабочем состоянии, т.е. во время проверки вода вытекает из дренажной трубки.

По завершении установки подключить главный выключатель устройства, повернуть контрольный переключатель в положение I=обогрев и установить желаемую температуру на печатной плате (см. раздел 9). После выполнения указанных процедур устройство готово к эксплуатации.

После выполнения описанных выше процедур пуска необходимо отслеживать функционирование системы и удостовериться в надежности затяжки всех соединений, правильности функционирования предохранительных спускных клапанов, и в достаточности давления в системе отопления.

**Поскольку в системе после установки присутствует воздух, необходимо несколько раз выполнить процедуру его удаления.** После удаления из системы воздуха, проверить давление и в случае необходимости добавить воды. Защитная крышка воздушной вентиляции должна находиться в открытом положении. Давление системы должно составлять прикл. 1 - 1,5 бар (проверить давление по манометру, как указано в разделе 4.1).

**Предварительное давление расширительного бачка необходимо проверять раз в два года.**

Функционирование РW происходит в полностью автоматическом режиме, что обеспечивает простоту сервисного и технического обслуживания. Тем не менее, необходимо, чтобы все пользователи котла были знакомы с инстру-

ментом, используемым при техническом обслуживании: манометром, регулирующими и предохранительными устройствами, реле и автоматические устройства управления.

Проверять предохранительные спускные клапаны нагревательного блока как минимум два раза в год. Предохранительный клапан включается поворотом против часовой стрелки, и вода протекает через трубку предохранительного клапана. Если это не происходит, значит клапан неисправен и подлежит замене. Не выливать более ½ литра воды за одну проверку. После проверки аккуратно доливать необходимое количество воды и регулировать давление до 1 - 1,5 бар.

Давление водяного объема системы должно оставаться устойчивым и не изменяться, не смотря на изменения температуры. Изменения зависят от расширительного бачка и его водяного объема. Если количество воды в системе постоянно снижается, т.е. приходится постоянно доливать воду, необходимо максимально быстро обнаружить и устранить утечки. Постоянное добавление сырой воды приводит к образованию коррозии в трубопроводе.

В летний период, когда отопление не используется, электродкотел может быть выключен при помощи главного выключателя устройства.

В начале отопительного сезона необходимо удостовериться, что система исправна и циркуляционный насос работает должным образом. Нормальная скорость работы насоса – III. Для удаления воздуха из насоса ослабить воздушный винт насоса, удерживая крышку над выпуском, поскольку из нее может пойти вода. Если насос не использовался в течение длительного периода, при пуске могут возникнуть неисправности; в этом случае необходимо выполнить процедуру пуска, повернув вал насоса, расположенный рядом с винтом выпуска воздуха при помощи отвертки (см. рисунок 2.). Выхода насоса из строя можно избежать, если раз в месяц запускать насос на короткий промежуток времени.



Рисунок 2. Включение циркуляционного насоса.

1. Открыть заглушку.
2. Провернуть ось насоса при помощи, например, отвертки.
3. Закрывать заглушку

## 9. Управление температурой при помощи контроля температуры окружающего воздуха

Система управления РВ автоматически регулирует температуру воды в системе отопления. Потребность в нагревании рассчитывается исходя из температуры окружающего воздуха.

Температура воды в системе отопления контролируется при помощи кривой нагревания. Чем холоднее на улице, тем сильнее нагревается вода в системе. Кривая с малым шагом (22-25) обычно подходит для домов с напольным панельным отоплением, к которых не может использоваться температура выше 40°C. Например: если выбрана кривая 25, температура воды в системе отопления равна прилб. 25°C при температуре окружающего воздуха 0°C.

Кривая может быть более крутая в домах с радиаторными системами отопления. Рекомендуемая начальная кривая – 35. При использовании данной кривой температура воды в системе равна прилб. 35°C при температуре ок-

ружающего воздуха 0°C. В домах с меньшей потребностью в энергосбережении можно использовать еще более крутые кривые.

Если температура в комнате понижается с падением температуры на улице, необходимо выбирать более крутую кривую (с большим числом) и наоборот. Если температура в комнате постоянно либо слишком низкая, либо слишком высокая, необходимо отрегулировать повышение температуры + x°C или понижение температуры - x°C на панели точной регулировки.

Если котел РВ устанавливается в дом на стадии строительства, когда полы все еще высыхают, рекомендуется пользоваться низкими температурами отопления. Нужно выбрать самую нижнюю кривую (22) и установить точную регулировку температуры на значения - 20°C – -15°C.

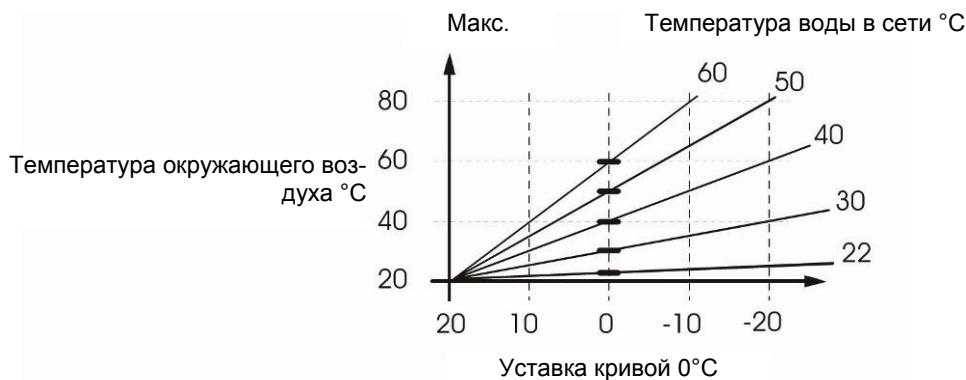
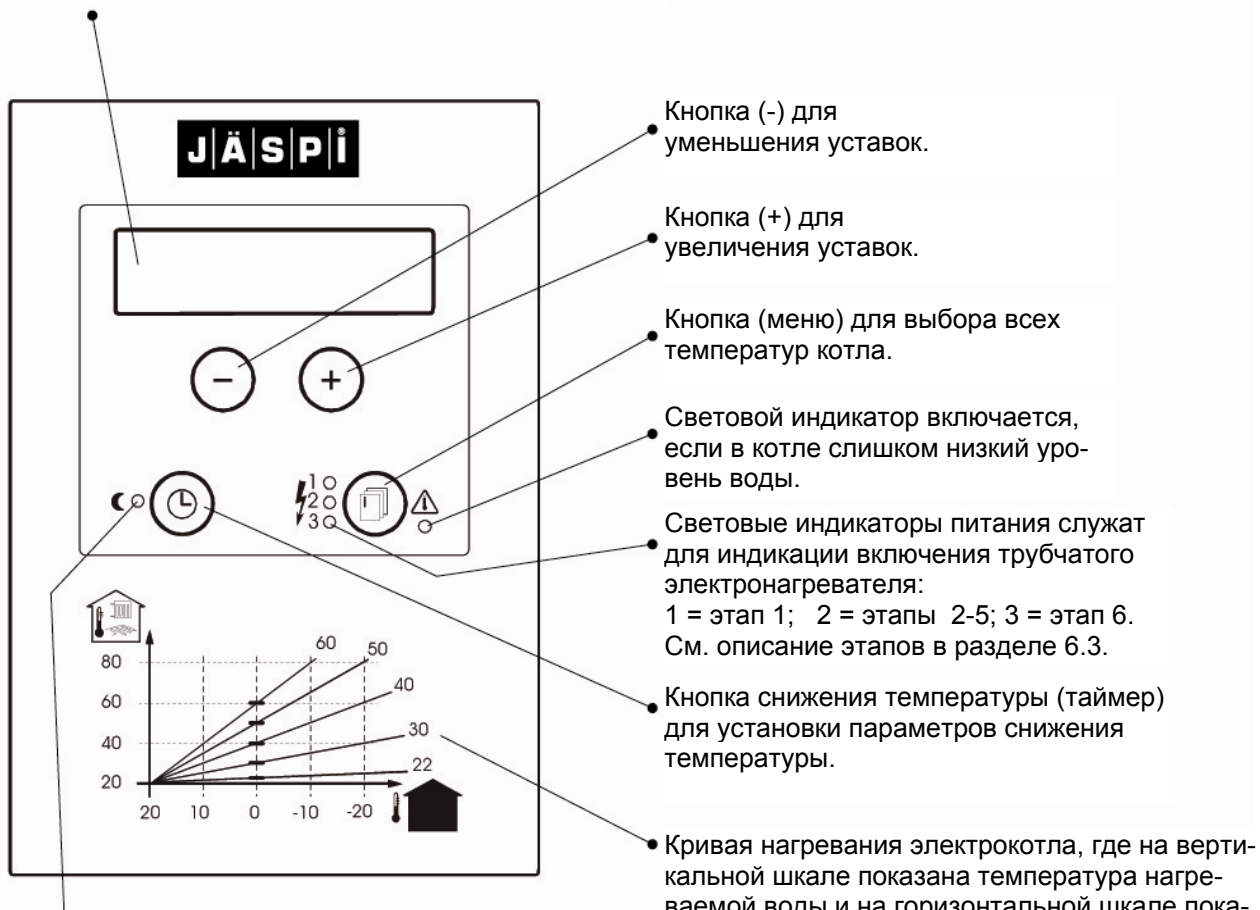


Рисунок 3. Кривая нагревания

## 9.1. Передняя панель

Дисплей котла Jäspi PW. Большинство функций котла отображается на дисплее.



Кнопка (-) для уменьшения уставок.

Кнопка (+) для увеличения уставок.

Кнопка (меню) для выбора всех температур котла.

Световой индикатор включается, если в котле слишком низкий уровень воды.

Световые индикаторы питания служат для индикации включения трубчатого электронагревателя:  
1 = этап 1; 2 = этапы 2-5; 3 = этап 6.  
См. описание этапов в разделе 6.3.

Кнопка снижения температуры (таймер) для установки параметров снижения температуры.

Кривая нагревания электрокотла, где на вертикальной шкале показана температура нагреваемой воды и на горизонтальной шкале показана температура воздуха на улице.

Световой индикатор функции снижения температуры:

Выкл = Снижение температуры не задано таймером

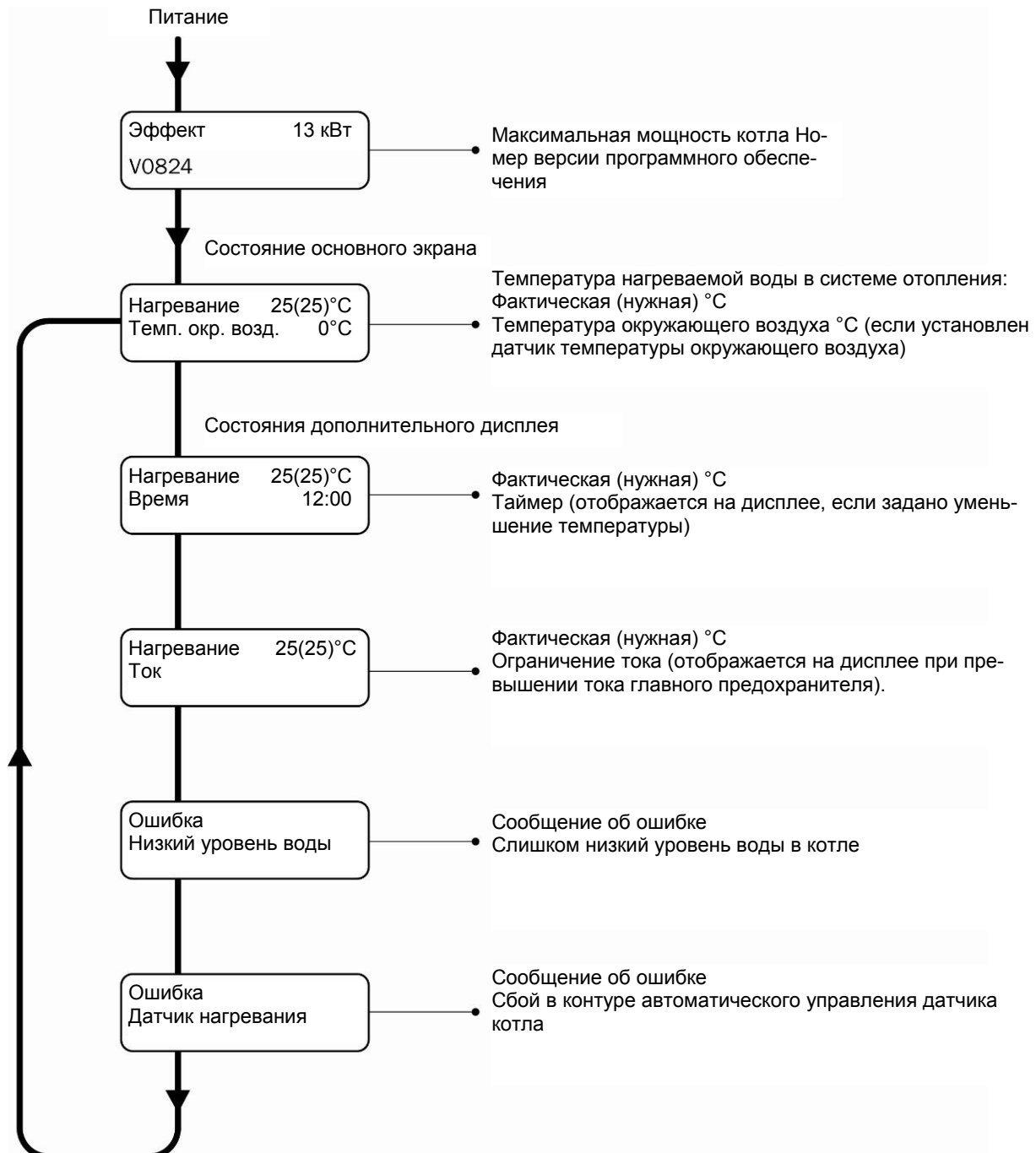
Зеленый = Снижение температуры задано таймером

Красный = Снижение температуры активно

Мигающий красный = Обрыв питания, проверить время снижения температуры.

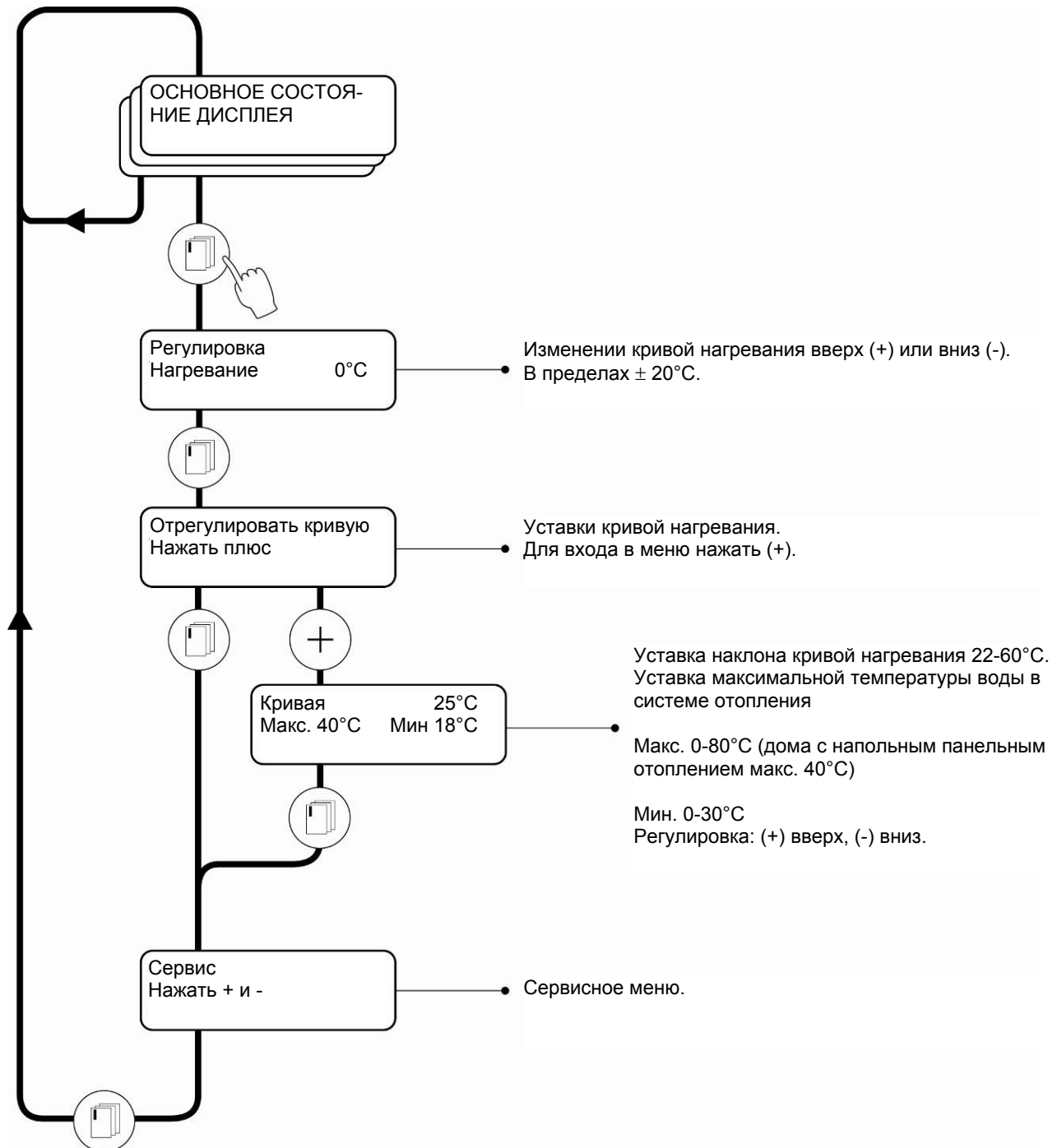
## 9.2. Режимы дисплея

Экраны блока автоматического управления РВ. Обычно дисплей работает в основном режиме, но при включении таймера или при получении устройством сигналов на ограничение питания или о сбое дисплей переключается между основным и дополнительным экранами.



### 9.3. Уставки

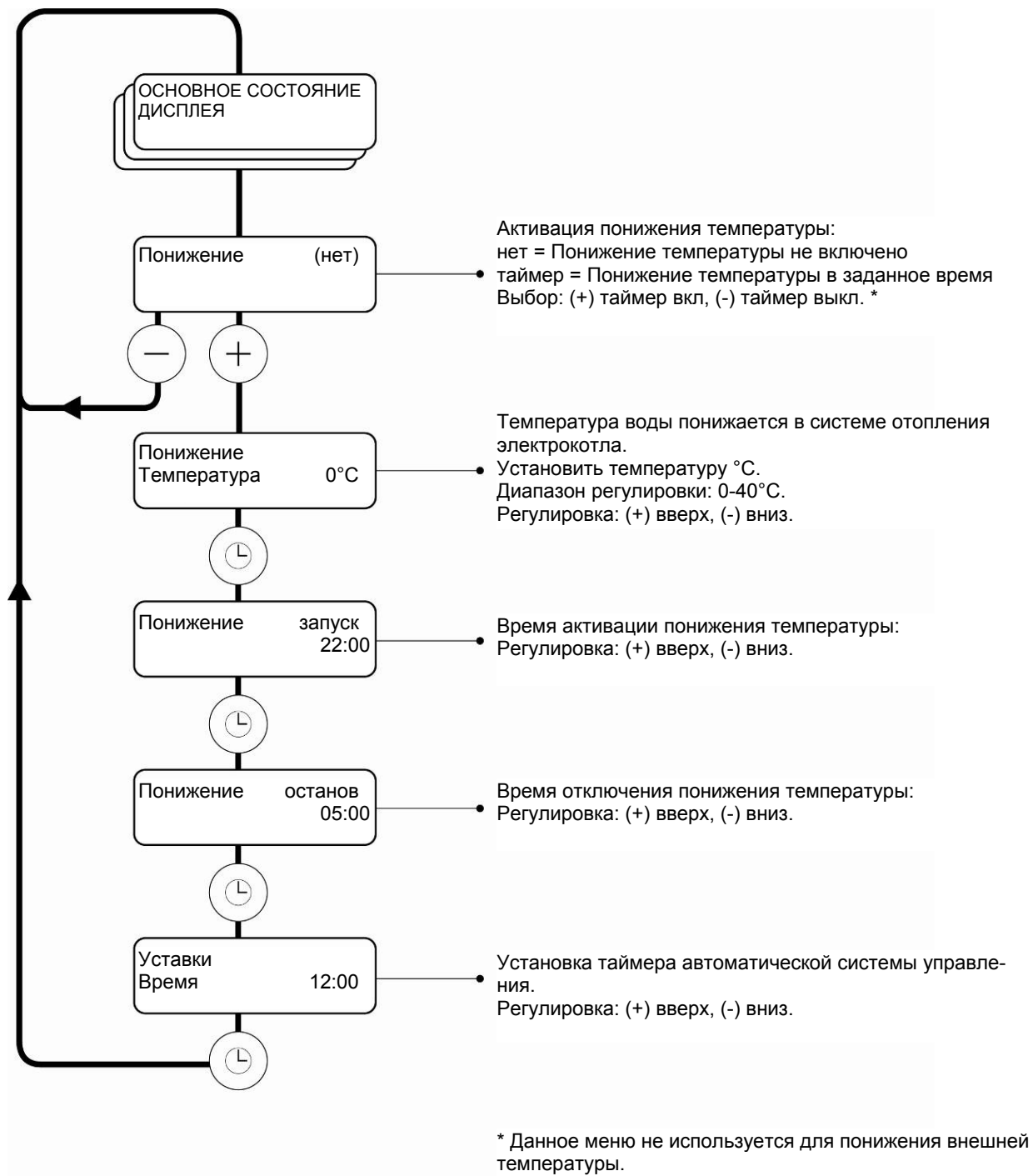
Основные уставки управления нагреванием, выбор кривой нагревания, точная регулировка и температурные пределы.





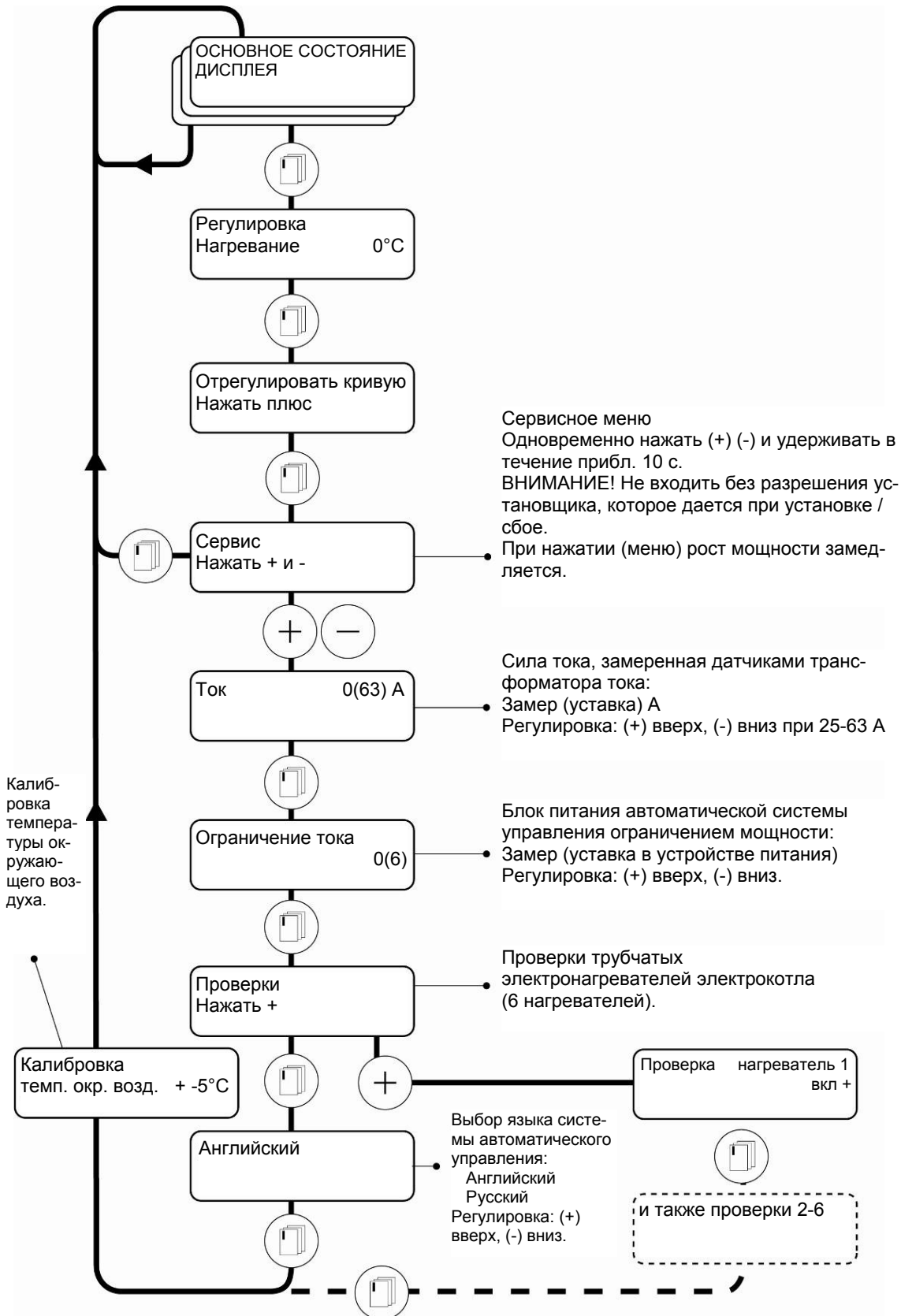
## 9.4. Снижение температуры

Данное состояние экрана предназначено для выбора более высокой или более низкой установки нагрева, которая будет использоваться в заданное время суток.



## 9.5. Сервисное меню

**Только для специалиста производящего установку:** сервисное меню предназначено для установки размера главного предохранителя и максимальной мощности узла.



## 10. Устранение неисправностей

- В случае возникновения неисправностей необходимо сначала удостовериться, что они не возникли по причине обрыва электропитания или неисправности главного предохранителя / группы предохранителей.
- Удостовериться, что в системе достаточное количество воды (проверить уровень воды).
- Удостовериться, что давление системы отопления составляет 1 - 1,5 бар.
- Проверить циркуляционный насос и циркуляцию через насос и трубопровод. Наличие

воздуха в системе отопления может препятствовать потоку воды. Проверить руководство по эксплуатации насоса и раздел 8 настоящего руководства для котла.

- Проверить, не было ли срабатывания по перегреву. Если это так, отключить его, освободив заглушку и нажав на кнопку подтверждения при понижении температуры (см. раздел 4.1, деталь номер 19). Управление перегревом переводит главный выключатель в положение выкл.; повторно включите питание при помощи главного выключателя.

### 10.1. Недостаточное нагревание

- Удостовериться, что в системе достаточное количество воды (проверить манометр).
- Удостовериться, что на дисплее нет постоянного сообщения об ограничении питания, причиной является слишком высокая постоянная нагрузка на главные предохранители (сауна, стиральная машина, сушилка и т.п.).
- Проверить по дисплею, совпадает ли фактическая температура воды с заданной температурой.
- Если все работает правильно, сначала повысить температуру воды в системе прибл. на 4°C. Перед следующим возможным изменением отслеживать изменения в течение 12 часов.
- Если на дисплее горит красный световой индикатор сбоя, проверить уровень воды в котле.

- В случае отказа внешнего датчика/котла, на дисплей выводится сообщение об ошибке NOT CONNECTED (НЕ ПОДКЛЮЧЕН). При сбое внешнего датчика, автоматическая система принимает за значение температуры окружающего воздуха 0°C. При сбое датчика котла, нагревание прекращается. Сообщить установщику / обслуживающей компании.

- Попросить установщика определить, какое из электрических устройств ограничивает мощность котла. Кроме того, необходимо узнать у установщика, была ли ограничена максимальная мощность котла во время установки. Замерить общую мощность главных предохранителей.

### 10.2. Отсутствие индикации на дисплее автоматической системы управления

Проверить предохранители на плате и автомат защиты схемы управления в котле. Если неисправность обнаружить не удастся, необходимо предпринять следующие меры для включения системы поддержания температуры системы:

- Удостовериться, что в системе достаточное количество воды и что насос работает должным образом.
- Отрегулировать температуру режима **поддержания температуры** (см. раздел 4.1, деталь номер 18) до нужного уровня при помощи термостата, например, до 25-30°C для домов с напольным панельным отоплением и до

35-50°C для систем с радиаторным отоплением (шкала 0-80°C).

- Затем переместить переключатель поддержания температуры (см. раздел 4.1, деталь номер 16) в положение поддержания температуры; при этом включится световой индикатор, и устройство будет нагреваться на неполной мощности (4 кВт), обходя при этом систему автоматического контроля температуры окружающей среды.

- Сообщить установщику / обслуживающей компании.

### 10.3. Если неисправность не найдена

- Удостовериться, что в системе достаточное количество воды.
- Удостовериться, что циркуляционный насос вращается в правильном направлении.

- Сообщить установщику или обслуживающей компании.

**Использовать только оригинальные запчасти!**

### 10.4. Значения сопротивлений датчиков котла для РСВ 901497

При замере отключить провод датчика

Тип датчика котла 22K NTC 200232

Тип внешнего датчика 150R NTC 200035

**ПРИ ЗАКАЗЕ ЗАПАСНЫХ ЧАСТЕЙ  
УКАЗАТЬ НОМЕР УСТРОЙСТВА И  
ГОД ВЫПУСКА.**

Температура окружающего воздуха (°C)	Сопротивление внешнего датчика температуры окружающего воздуха (Ом)	Температура воды в котле (°C)	Сопротивления датчика котла (кОм)
- 30	1880	0	66,3
- 25	1443	10	41,8
- 20	1115	20	27,1
- 15	870	30	18,0
- 10	680	40	12,2
- 5	540	50	8,5
0	430	60	6,0
5	340	70	4,2
10	276	80	3,1
15	225	90	2,3
20	180	95	2,0
25	151		

При снятии внешнего датчика регулятор будет работать на заданной температуре в соответствии с запрограммированным значением (10-80°C).

При снятии датчика котла регулятор отключает питание.

### 10.5. Проверка трансформатора тока

Значения тока, применяемые к главным предохранителям дома (= замер трансформатора тока / точка расположения), могут быть замерены в РВ путем замера переменного тока (АС) между общей точкой соединения / каждым трансформатором тока печатной платы. Сравнивая замеренные значения с приведенной ниже таблицей, можно увидеть токи, проходящие че-

рез трансформаторы тока в зависимости от напряжений.

Диапазон регулировок: между 25 и 63 А.

Через 10 –70 А трансформаторы тока	Замеренное значение переменного тока от печатной платы
10 А	0,5 В
20 А	0,9 В
30 А мин. диапазон регулировки	1,4 В
40 А	1,8 В
50 А	2,3 В
60 А	2,7 В
70 А макс. диапазон регулировки	3,2 В

## 11. Бланк установки

Конечный пользователь должен удостовериться, что приведенная ниже форма заполнена по завершении установки устройства.

Номер изделия / год выпуска	
Тип устройства	
Установщик / компания	
Дата	

Установщик электропроводки / компания	
Дата	

Курс обучения по работе / регулировке	
Установщик / компания	
Дата	

Уставки установщика перед пуском	Установленные значения		Заводские значения
	Мин.	(°C)	
Макс./мин. уставки температуры в печатной плате для воды в системе отопления.	Мин.	(°C)	Мин. 18°C
	Макс.	°C	Макс. 40°C
Макс. установленная мощность котла (ограничение этапа 1-6). См. таблицу в разделах 6 и 6.3.		кВт	Этап 6 = 11,5 кВт
Установленное значение, соответствующее главному предохранителю в доме 16 – 70 А.		А	25 А
Понижение температуры 0 – 20°C.		°C	0°C
Заданное значение температуры воды при температуре окружающего воздуха 0°C. См. руководство.		°C	25°C

## 12. Гарантия

Настоящая гарантия действует в течение двух лет для котла и в течение одного года для его компонентов. Гарантия действительна только в том случае, если установка выполнена (или одобрена) авторизованным представителем в соответствии с настоящим руководством.

## 13. Утилизация

При снятии устройства с эксплуатации, необходимо согласовать с квалифицированным установщиком порядок утилизации устройства в соответствии с действующими местными нормами и правилами.

