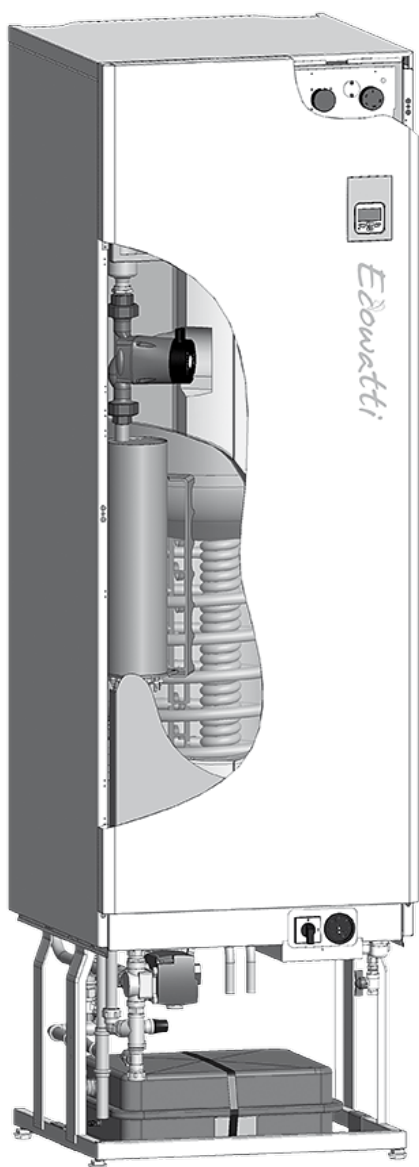




ECOWATTI 13 кВт

Гид монтажника



**Вним.! Для монтажника.
Ознакомьтесь тщательно с
данным гидом перед установкой
Jäspi Ecowatti.**

Содержание

- 2 Принцип работы Ecowatti
- 3 Монтаж Ecowatti
 - 3 Монтаж трубопроводов
 - 3 Бойлер ГВС
 - 3 Контур отопления
- 4 2. lämmityspiiri
- 4 Части
- 6 Наполнение бака ГВС
- 6 Циркуляция ГВС
- 7 Наполнение бака отопления
- 8 Схема электроподключения
- 10 Электромонтаж
- 12 Ввод в эксплуатацию и регулировка оборудования
 - 12 Блок управления
 - 13 Уровни монтажа
 - 14 Начальные регулировки в меню обслуживания
 - 15 Регулировки отопления в главном меню

Принцип работы Ecowatti

- Ecowatti – отопительная установка, дающая возможность параллельной эксплуатации нескольких различных источников тепла.
- Ecowatti можно подключить к любой системе отопления на водяной циркуляции. Автоматика Ecowatti способна управлять максимум двумя контурами отопления одновременно.
- Ecowatti отапливает объект и обеспечивает выработку горячей бытовой воды.
- В Ecowatti только 1. контур отопления выходит из бака отопления, 2. контур отопления работает на последующем шунтировании.

УСТРОЙСТВО ECOWATTI

1. Блок аккумуляции тепла состоит из ДВУХ БАКОВ ПО 150 Л:
 - a. Нижний бак (буферный бак) = Отопление объекта
 - b. Верхний бак = Нагрев бытовой воды (догрев, 4,5 кВт электротэн)
2. Электродкотел
3. Приборы регулировки и управления

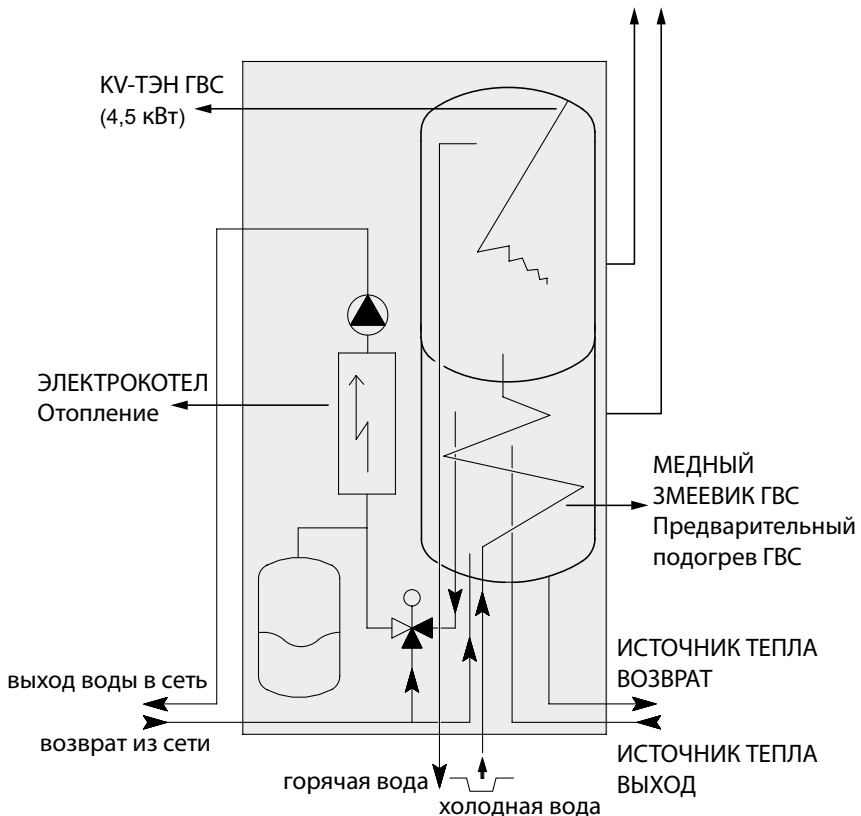


Рис 1. Принцип работы Ecowatti

Монтаж Ecowatti

Монтаж трубопроводов

ВНИМ.! В СВЯЗИ С УСТАНОВКОЙ ОБОРУДОВАНИЯ ЗАПОЛНИТЕ МОНТАЖНУЮ АНКЕТУ (ИНСТРУКЦИЯ ПО МОНТАЖУ И ЭКСПЛУАТАЦИИ)!

Монтаж трубопроводов надо проводить согласно существующим нормам и их может осуществлять только квалифицированный монтажник.

- Установка монтируется вертикально в предназначенное для нее сухое и теплое помещение, оснащенное дренажным колодцем в полу.
- В Ecowatti съемные боковые панели, т.е. выходы труб в сеть можно монтировать направо, налево или назад. Перед установкой надо оставить согласно нормам безопасности по меньшей мере 80 см свободного пространства.
- Над Ecowatti стоит оставить прим. 25 см пространства для обслуживания.
- Достаточный объем расширительного бака следует проверять на каждом объекте.
- Преварительное давление расширительного бака прим. 0,5 бар.
- Расширительный бак можно установить отдельно, если в нижней части Ecowatti нужно больше пространства для монтажа.
- На прямом/обратном трубопроводе системы отопления следует монтировать запорные клапаны.

Бойлер ГВС

1. Ecowatti поставляется с наготово смонтированной, подключенной клапанной группой, которая включает:
 - Предохранительную группу (предохранительный-/дренажный клапан и запорный-/обратный клапан)
 - Термостатический смесительный клапан.
2. Трубопровод холодной воды подключается к помеченному синим цветом штуцеру

(номер 3) бойлера ГВС.

3. К предохранительному клапану (номер 29) надо подключить сливную трубу, направляемую в предназначенное для нее место, напр. дренажный колодец в полу.
4. Следует позаботиться о возможности дренажа бака напр. через предохранительную группу.

Контур отопления

1. Контур отопления объекта подключают к прямому/обратному штуцерам (Lm, Lp) сети отопления. Если на объекте два контура отопления, то контур, требующий более высокий уровень тепла подключают напрямую к прямому штуцеру отопительного контура.
2. Контур, в котором используют более низкий уровень тепла, подключают через 3-ходовой клапан к линии прямого отопления Ecowatti.
3. Смесительный клапан первого контура и циркуляционный насос установлены наготово на заводе. Оборудование второго контура (насос, 3-ходовой клапан, сервопривод и датчик температуры) поставляются как дополнительное оснащение.
4. Внешний источник тепла можно подключить к прямому и обратному штуцерам зарядки. Прямой и обратный штуцеры источника тепла оснащены при поставке заглушками.

Ecowatin asennus / 2. lämmityspiiri

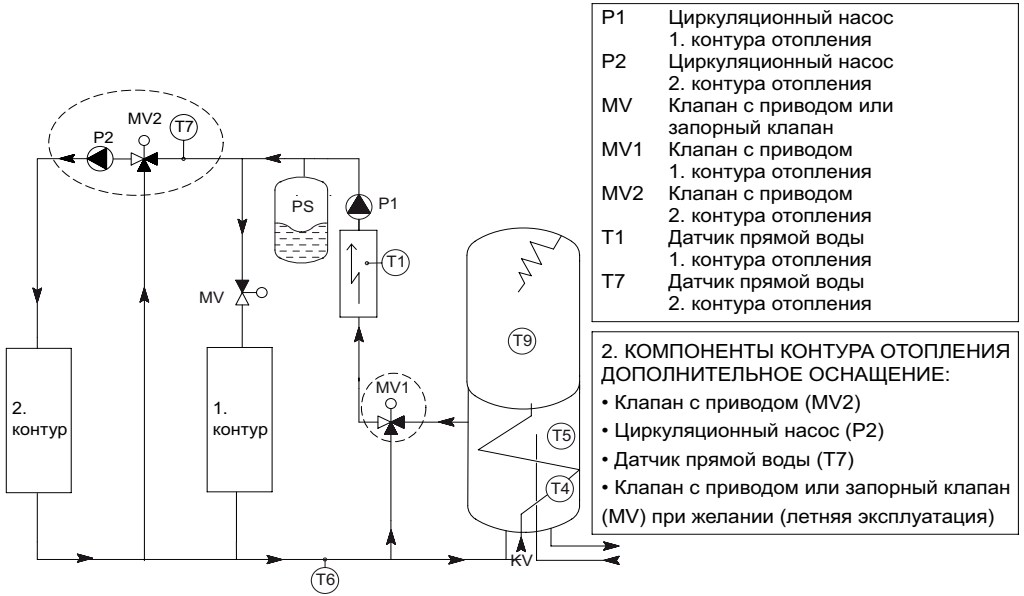


Рис. 2. Учтите также контур 2.

Монтаж Ecowatti / Части

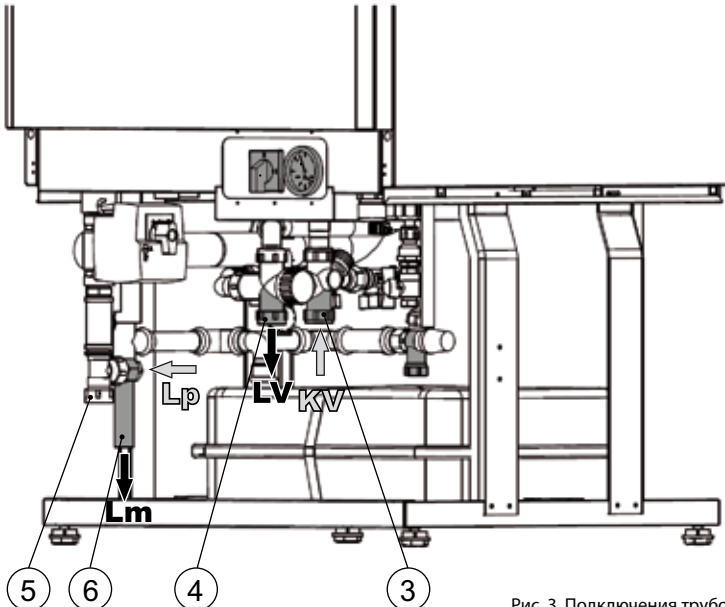


Рис. 3. Подключения трубопроводов Ecowatti

Монтаж Ecowatti / Части

ЧАСТИ

3. ХОЛОДНАЯ ВОДА ИЗ СЕТИ (KV) Ø22
4. ВЫХОД ГОРЯЧЕЙ БЫТОВОЙ ВОДЫ (LV) Ø22
5. ВОЗВРАТ ИЗ КОНТУРА ОТОПЛЕНИЯ (LP) Ø22
6. ВЫХОД В КОНТУР ОТОПЛЕНИЯ (LM) Ø22
15. Автоматический деаэратор сети отопления
21. Клапан деаэрации нижнего бака
29. Сливная труба предохранительного клапана
30. Смесительный клапан ГВС
31. Штуцер циркуляции Ø15

32. Заглушка G15
33. Запорный и обратный клапан
34. Клапаны группы наполнения (отопление)

См. всю спецификацию в инструкции по эксплуатации на стр. 7.

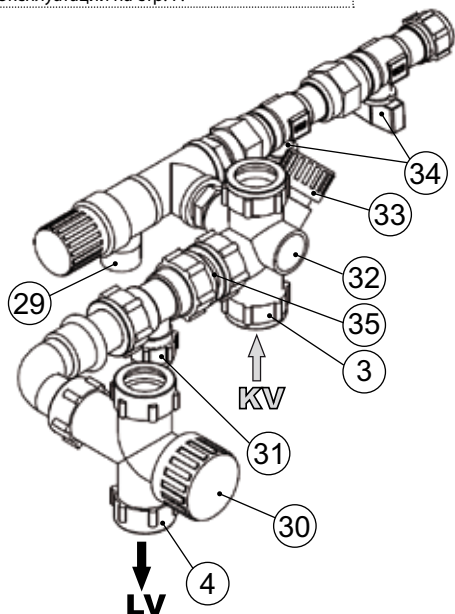
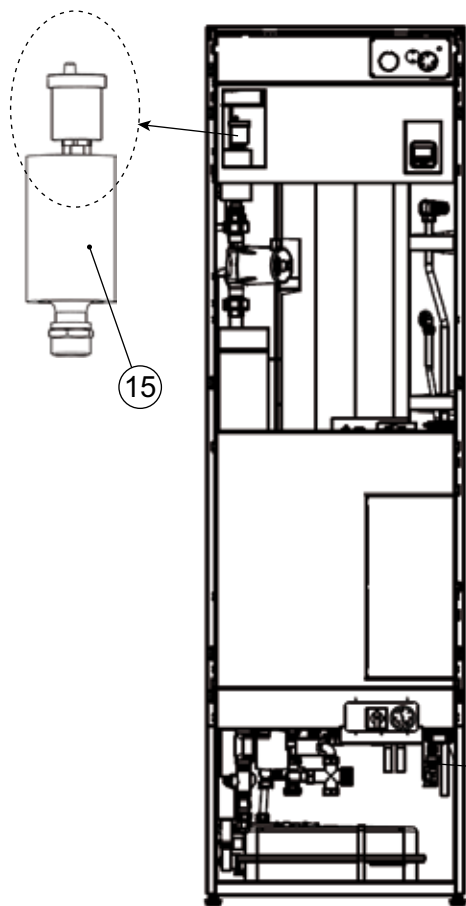


Рис. 4. LK-клапанная группа

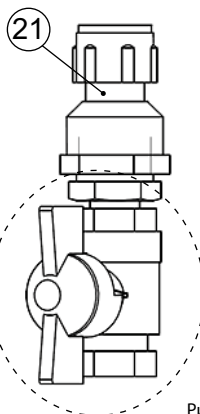


Рис. 5. Деаэратор и клапан деаэрации

Монтаж Ecowatti / Наполнение бака ГВС

НАПОЛНЕНИЕ БАКА ГВС

1. Откройте запорный клапан клапанной группы (номер 33), при этом холодная вода начнет поступать в бак гвс.
2. Удалите воздух из бака гвс (деаэрация) открыв кран горячей воды ближайшего умывальника. Когда из крана пойдет только вода, можно его закрыть.

ЦИРКУЛЯЦИЯ ГВС

1. Удалите заглушки со штуцеров циркуляции (номер 31)
2. Установите на штуцеры обжимное соединение перед монтажом трубопроводов!
3. См. схему подключения

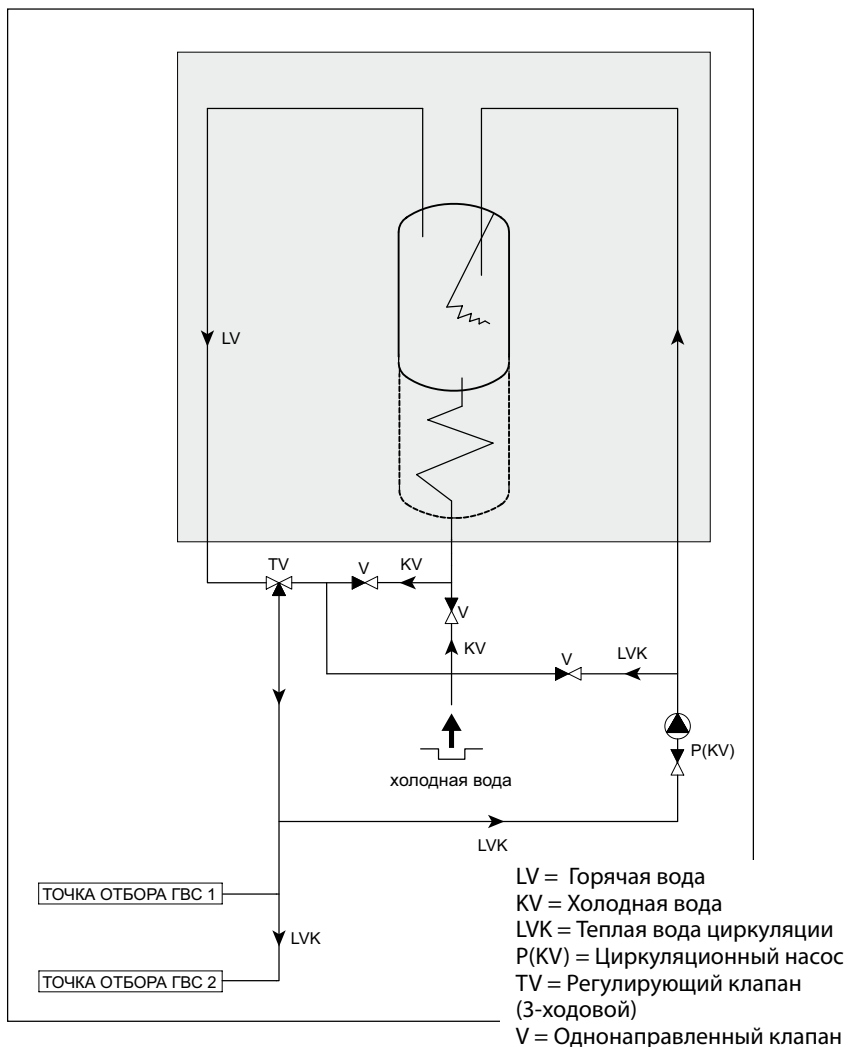


Рис. 6. гвс

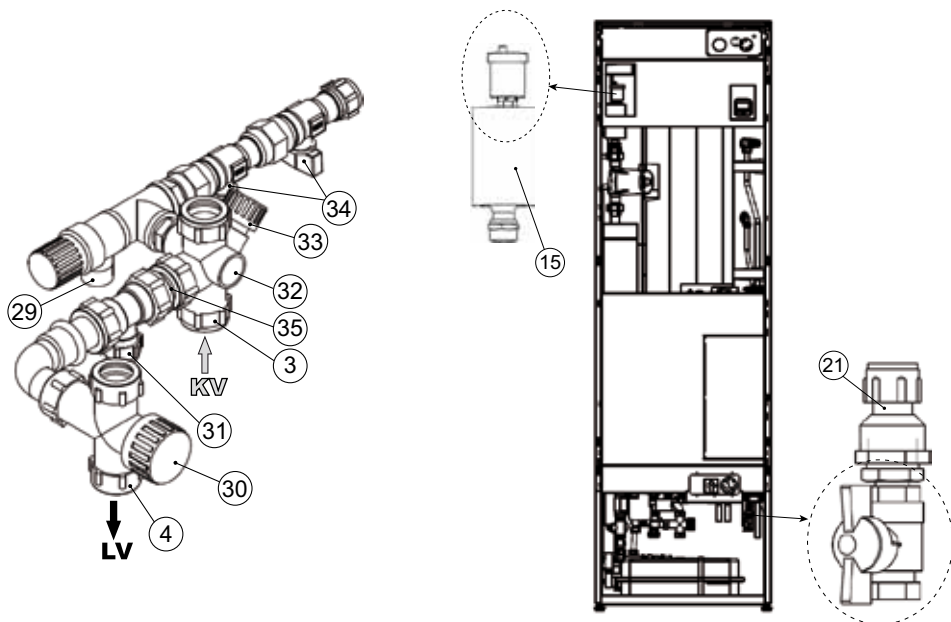
НАПОЛНЕНИЕ БАКА ОТОПЛЕНИЯ

1. Откройте клапан деаэрации (номер 21). Учтите, что из клапана выходит воздух и немного воды. Под клапан стоит установить напр. ведро.
2. Откройте кран клапана наполнения (номер 34) и отрегулируйте давление в системе при помощи крана. Давление в системе должно быть 0,5–1,5 бар. Если давление слишком увеличится, закройте кран регулировки полностью и уменьшите давление через клапан деаэрации (номер 21).
3. Проверьте, что крышка автоматического деаэратора сети отопления (номер 15) ослаблена.
4. Закройте клапан деаэрации (номер 21), когда из него пойдет только вода (не воздух). Когда из клапана начнет идти только вода, нижний бак наполнен, и начинается наполнение контура/контуров отопления.

5. Запустите ненадолго циркуляционные насосы контуров отопления включив оборудование главным выключателем. Деаэрируйте при необходимости!
6. При работе циркуляционных насосов послушайте их работу и работу системы в целом. Работа должна быть ровной и тихой, без посторонних шумов.
7. Когда система полностью наполнится, закройте оба крана наполнения (34). Если контур гвс в эксплуатации, оставьте запорный клапан гвс открытым (33).
8. После тщательной деаэрации системы, закрутите крышку деаэратора (номер 15).

При наполнении системы следите за давлением. Давление не должно превышать 2,5 бар. Поддерживайте давление в диапазоне 0,5-1,5 бар.

ВНИМ.! ПРАВИЛЬНО РАБОТАЮЩАЯ СИСТЕМА ПРЕДПОЛАГАЕТ ЕЕ ТЩАТЕЛЬНУЮ ДЕАЭРАЦИЮ. СИСТЕМО ТЕПЛЫХ ПОЛОВ ДЕАЭРИРУЕТ МОНТАЖНИК ЧЕРЕЗ РАСПРЕДЕЛИТЕЛЬНЫЕ КОЛЛЕКТОРЫ ПО КОНТУРАМ.



Монтаж Ecowatti / Схема электроподключения

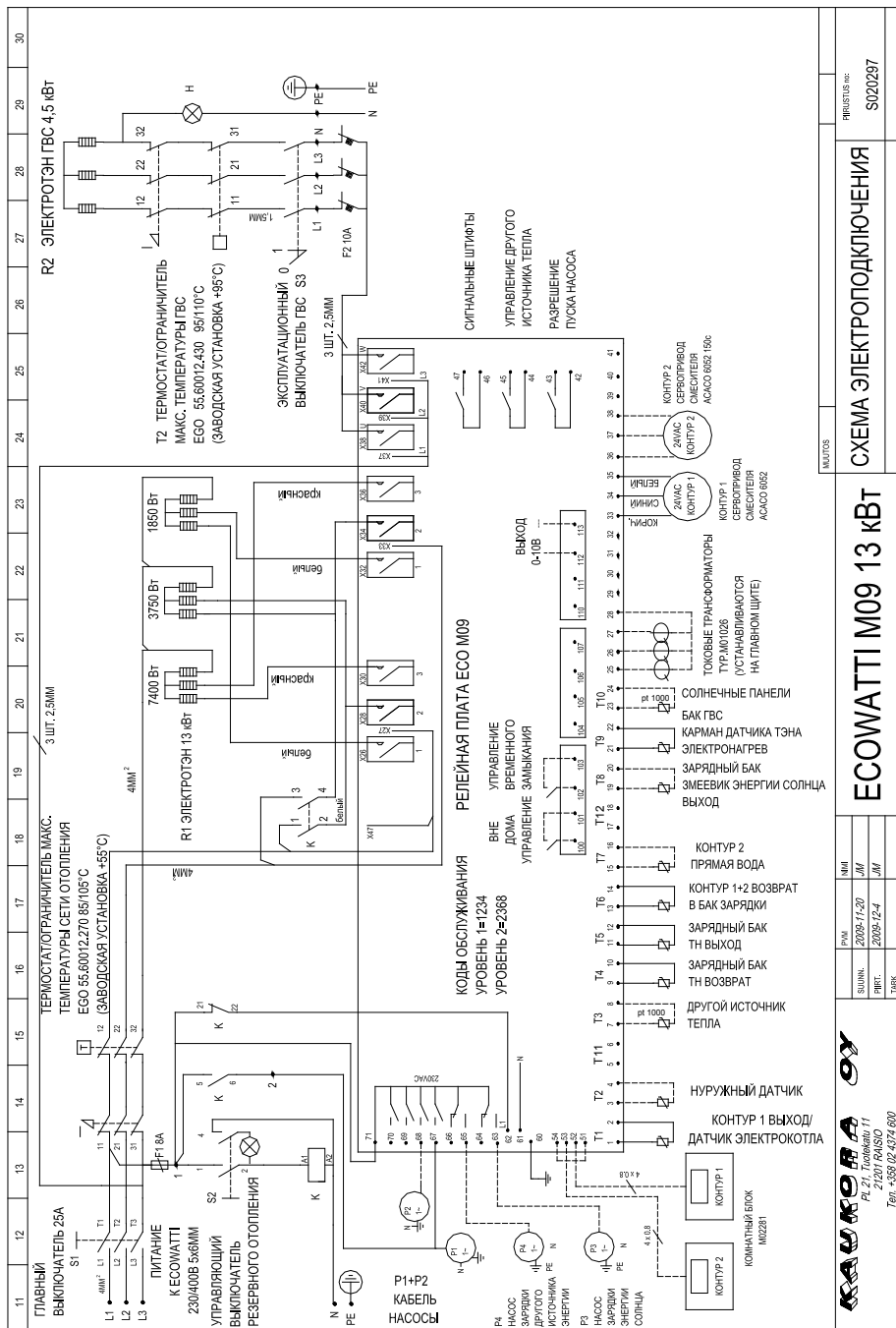


Рис. 7. Схема электроподключения

ЭЛЕКТРОПОДКЛЮЧЕНИЯ МОЖЕТ ОСУЩЕСТВЛЯТЬ ТОЛЬКО КВАЛИФИЦИРОВАННАЯ ЭЛЕКТРОМОНТАЖНАЯ ОРГАНИЗАЦИЯ!

ВНИМ.! ЗАПОЛНИТЕ В СВЯЗИ С МОНТАЖОМ МОНТАЖНУЮ АНКЕТУ. (ИНСТРУКЦИЯ ПО МОНТАЖУ И ЭКСПЛУАТАЦИИ СТР. 70)!

ЭЛЕКТРОМОНТАЖ

1. Внутренние подключения в Ecowatti сделаны и протестированы на заводе и их нельзя изменять.

2. На месте монтажа оборудование подключают стационарно к электросети согласно действующим нормам и схеме электроподключения.

3. Кабель питания и предохранители назначаются согласно выбранной номинальной мощности оборудования. При выборе меньшей мощности отопления надо удостовериться у проектировщика системы отопления объекта в максимальной потребляемой мощности в доме.

4. Максимальная мощность Ecowatti выбирается в диапазоне (1,85 кВт – 13 кВт). Для максимально эффективной эксплуатации главных предохранителей электроника оснащена автоматикой ограничения тока. Правильная работа предполагает как можно более сбалансированную нагрузку фаз, так как наиболее нагруженная фаза управляет ограничением. Это означает, что система может не достигать желаемого уровня тепла, если на какую-то фазу приходится слишком большая фазовая нагрузка.

5. Кабели питания и другие управляющие кабели подводят через выводы, расположенные в днище установки, к месту подключения за передней верхней панелью. Токосы трансформаторов следует установить на главном-/групповом электрощите в доме для контроля полной токовой нагрузки объекта.

УЧТИТЕ НА СТАДИИ МОНТАЖА : ТОКОВЫЕ ТРАНСФОРМАТОРЫ НАДО ЗАМКНУТЬ, ЕСЛИ ОНИ НЕ ПОДКЛЮЧЕНЫ В РАБОТУ ЕСОВАТТИ!

Проверьте сбалансированность нагрузки на главные предохранители и учтите:

- Вентиляция (электронагрев приточного воздуха)
- Электронагреватели гаража/складов
- Группы розеток подогрева двигателя автомобиля
- Группы холодильных установок
- Группы стиральных/посудомоечных машин
- Тепловые насосы
- Другие

Монтаж Ecowatti / Электромонтаж

Внешние подключения на клеммнике Ecowatti:

L1
L2
L3
N
PE

Кабель питания 3 x 230/400В, 50 Гц

Кабель питания и предохранители назначаются согласно выбранной номинальной мощности оборудования.

ВНИМ.! Максимальная мощность котла Ecowatti по выбору (см. ниже таблицу электромощности).

Проводка наружного датчика (напр. 2 x 1 мм²)

- Монтируют на север-/северо-восток на внешней стене дома в тень, на расстоянии от воздушных клапанов.
- Убедитесь, что сливные воды и образование льда не повредят датчик.
- При монтаже наружного датчика на выход в стене, выход тщательно уплотняется во избежание ошибочных показаний
- Вывод провода датчика затыкается, если он расположен под корпусом датчика.
- Если наружный датчик не подключен, предполагаемое значение наружной температуры 0 °С.

Проводка токовых трансформаторов отдельно от силовых кабелей, напр. 4 x 1 мм².

ТАБЛИЦА ЭЛЕКТРОМОЩНОСТИ

Полная электромощность состоит из суммы мощностей ГВС и отопления. В таблице представлено, насколько должна понизиться мощность электротэна при включении ГВС. 4,5 кВт тэн ГВС отвечает при регулировке 6 кВт тэну ГВС.

В Ecowatti установлен 4,5 кВт тэн ГВС, регулировка согласно 6 кВт!

Степень	Р ГВС включено [кВт]	Р отопление [кВт]	Питающие предохранители	Питающий кабель
1		1,85	-	-
2		3,75	-	-
3		5,6	-	-
4		7,4	3 x 16 А	5 x 2,5 S
5		9,25	3 x 16 А	5 x 2,5 S
6		11,5	3 x 20 А	5 x 6 S
7		13	3 x 25 А	5 x 6 S

→ 4,5 / 6 кВт электротэн ГВС

Ввод в эксплуатацию и регулировка оборудования / Блок управления

ПЕРЕД ВКЛЮЧЕНИЕМ СИСТЕМЫ УБЕДИТЕСЬ, ЧТО:

1. Система полностью смонтирована
2. СЕТЬ ЗАПОЛНЕНА ВОДОЙ И ДЕАЭРИРОВАНА
3. Клапаны открыты
4. Циркуляция подтверждена

В ECOWATTI НА ЗАВОДЕ НАГОТОВО ПОДКЛЮЧЕНЫ КАК ГВС, ТАК И 1. КОНТУР ОТОПЛЕНИЯ.

- ЕСЛИ В ЭКСПЛУАТАЦИИ НУЖНО ТОЛЬКО ГВС, то 1. контур отопления отключают в меню в 1. уровне монтажа "1. контур".
- ЕСЛИ ГВС НЕ ЭКСПЛУАТИРУЕТСЯ, выберите в меню ГВС "Не подключен".

Блок управления



Рис. 8. Блок управления

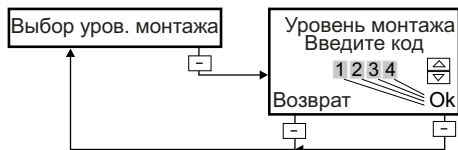
Ввод в эксплуатацию и регулировка оборудования / Уровни монтажа

В меню обслуживания для пользователя и монтажника назначены разные уровни!
Первый уровень для конечного пользователя, а второй уровень ТОЛЬКО для монтажной организации.

КОДЫ УРОВНЕЙ МОНТАЖА:

УРОВЕНЬ МОНТАЖА 1: 1234

УРОВЕНЬ МОНТАЖА 2: 2368



Выбор уровня монтажа
и ввод кода

Начальные регулировки / Уровень монтажа 1

УРОВЕНЬ МОНТАЖА 1

1. Ток

Диапазон регулировки тока 10–63 А и заводская установка 16. Регулировка зависит от размера главного предохранителя на объекте.

2. Ограничение мощности

Диапазон регулировки ограничения мощности автоматики регулирования 1-7V и заводская установка 5V. Ступени мощности представлены в разделе Электромонтаж.

3. Минимальное тепло аккумуляционного бака

В меню назначается мин. температура в баке, при которой включается сигнализация. Заводская установка сигнала 5 °С.

4. Активирование подключенного контура/контуров отопления

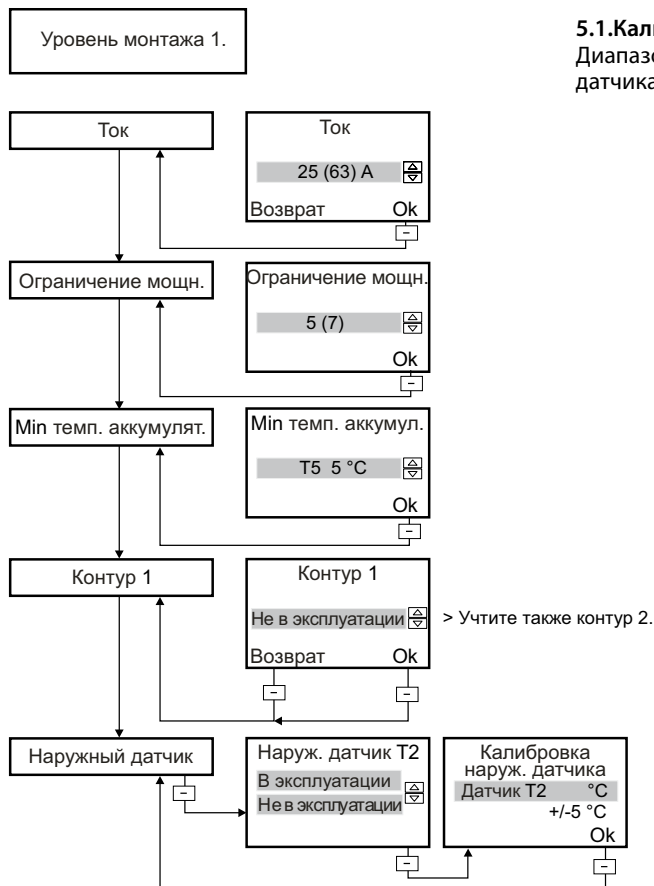
В Уровне монтажа 1 активируют подключенный в эксплуатацию контур/ы отопления. В главном меню Уровня монтажа 1 есть меню активирования обоих контуров отопления.

5. Наружный датчик

В меню подключают в эксплуатацию наружный датчик (Т2)

5.1. Калибровка наружного датчика

Диапазон регулирования калибровки датчика ± 5 °С.



Уровень монтажа 1

Начальные регулировки в меню обслуживания / Уровень монтажа 2

УРОВЕНЬ МОНТАЖА 2

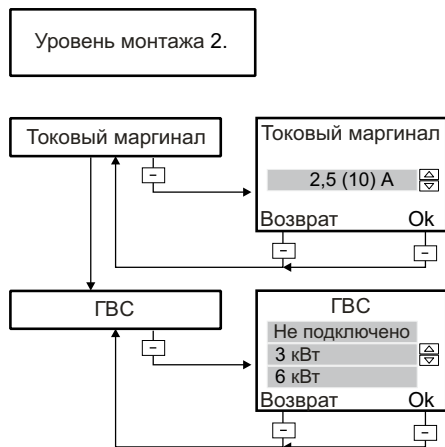
1. Назначение маргинала тока

Эти регулировки не надо изменять. Токковый маргинал в Ecowatti - 2,5 А.

2. ГВС

В меню ГВС следует выбрать электротэн ГВС перед возможностью регулировки ГВС.

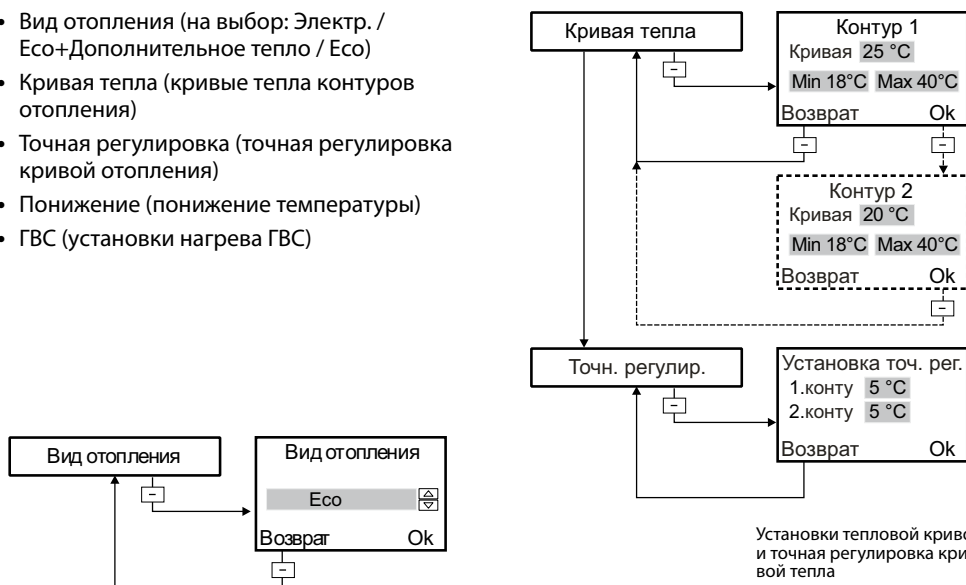
В меню ГВС есть три варианта на выбор (Не подключен, 4,5 кВт или 6 кВт). В варианте "Не подключен" меню ГВС не видно на базовом экране интерфейса. Если нужна установка ГВС на базовом экране, то следует выбрать исходя из мощности подключенного в бак ГВС электротэна, 4,5 кВт или 6 кВт.



Уровень монтажа 2

Регулировки отопления в главном меню

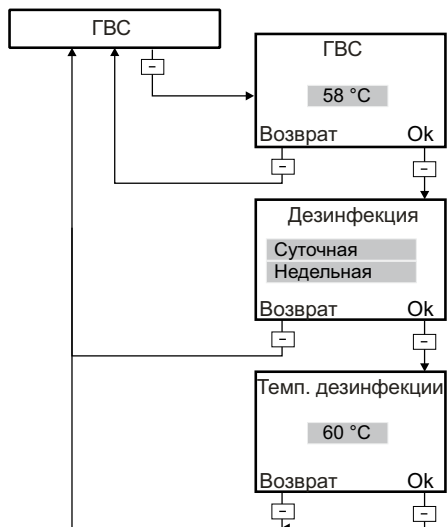
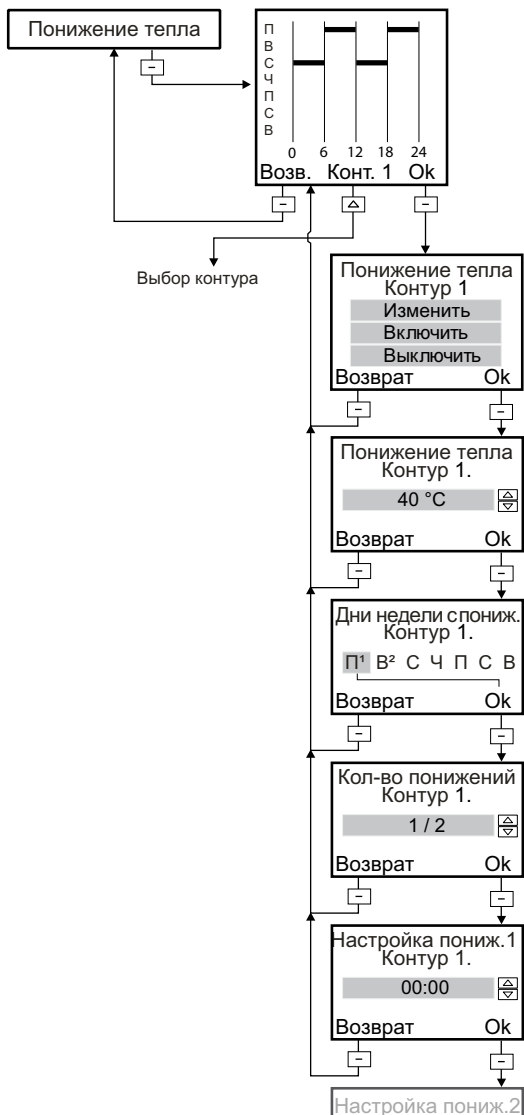
- Вид отопления (на выбор: Электр. / Eco+Дополнительное тепло / Eco)
- Кривая тепла (кривые тепла контуров отопления)
- Точная регулировка (точная регулировка кривой отопления)
- Понижение (понижение температуры)
- ГВС (установки нагрева ГВС)



Установки тепловой кривой и точная регулировка кривой тепла

Выбор вида отопления

Регулировки отопления в главном меню



Установки ГВС

Регулировки понижения температуры

Изготовитель:
KAUKORA OY
 Tuotekatu 11, PL 21
 21201 Raisio
 Тел. +358 2 4374 600
 kaukora@kaukora.fi
 www.kaukora.fi