



MINI CANAL

Красивое тепло



Высокая теплоотдача, минимальная глубина



2

Обладая минимальной глубиной, имеет один из наибольших показателей по тепловой мощности. Высота Mini Canal начинается от 9 см. Вот почему это идеальное решение для многоярусных сооружений или «плавающих» полов. Mini Canal поставляется в готовом для монтажа виде. Под решеткой скрыт сверхбыстродействующий теплообменник Low-H₂O. Mini Canal - прекрасное дополнение к системе теплых полов, но он также достаточно мощный, чтобы служить в качестве основного источника тепла.

Применение

- жилые помещения с большими окнами
- теплицы
- вестибюли
- оконные витрины
- офисы
- промышленные помещения
- и т.п.

Продуманный дизайн

Внутренние элементы Mini Canal покрыты лаком антрацитово-серого цвета, что делает их совершенно незаметными. Единственный привлекающий взгляд элемент – закрывающая решетка, которая может быть подобрана в цвет и тип пола.

Качество без компромиссов

При производстве конвекторов Jaga используются только высококачественные материалы, такие как медь и алюминий при производстве теплообменника, оцинкованная сталь - для корпуса. Все компоненты покрыты пылеотталкивающим, устойчивым к УФ, полиэфирным лаком.

Равномерная комфортная температура

Нисходящий поток холодного воздуха от стеклянной перегородки вызывает ощущение дискомфорта. Mini Canal обеспечивает теплую воздушную завесу: слой холодного воздуха от стекла и холодный воздух с пола втягиваются, нагреваются и перемешиваются с теплым верхним воздухом, таким образом достигается равномерная комфортная температура помещения.

Совершенное дополнение к напольному отоплению

Радиаторы Jaga Mini Canal поставляются с теплообменником Low-H₂O, чутко реагирующим на изменения температуры в помещении. Они могут прекрасно сочетаться с любыми системами обогрева полов. В любой сезон радиаторы Mini Canal будут не только полностью удовлетворять потребность в тепле, но и обеспечивать быструю коррекцию температуры. Благодаря этому Mini Canal поддерживает необходимую теплоотдачу и комфорт при минимальных затратах энергии.

Теплообменник Low-H₂O

- из чистой меди и алюминия, абсолютно не подвержен коррозии
- гарантия 30 лет
- испытан под давлением 25 бар
- с грязеотталкивающим и пылезащитным лаковым покрытием графитно-серого цвета (RAL 7024)
- высокая тепловая мощность достигается при нормальной и пониженной температурах теплоносителя
- эффективный: высокая скорость нагрева благодаря сверхмалому количеству воды

Комбинация с котлом

Благодаря малому количеству воды и высокому коэффициенту теплопроводности конвектор Mini Canal с теплообменником Low-H₂O является идеальным прибором отопления, применяемым в системах с высокоэффективными котлами и/или конденсационными технологиями.

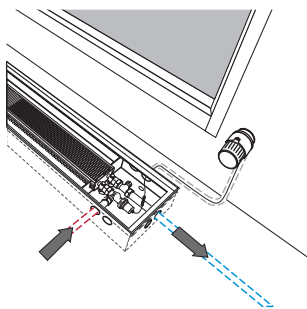
Основные параметры:

Рабочее давление 16 бар
Макс. темп. теплоносителя 110 °C

Mini Canal_Соединения

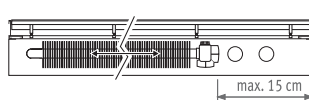
Пример с дистанционно управляемой головкой

Используется для ширины 26 см и более.

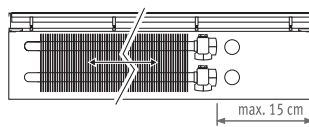


Максимальное расстояние для подключения

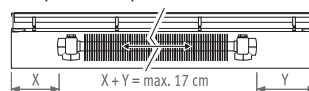
Для концевых радиатора. Высота 09 и 11.



Для концевых радиатора. Высота 14 и 19.

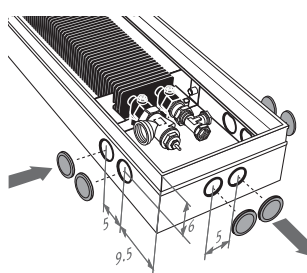


Для проходного радиатора. Высота/Ширина 09/14 и 11/14.



Высота 09 и 11

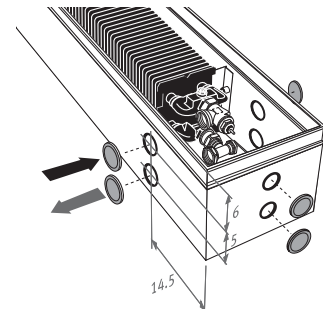
Размеры подключения



Детальная информация для высоты корпуса Н 09 и Н 11: см. соединительный комплект 71 в каталоге Energy Savers, на стр. 168 .

Высота 14 и 19

Размеры подключения

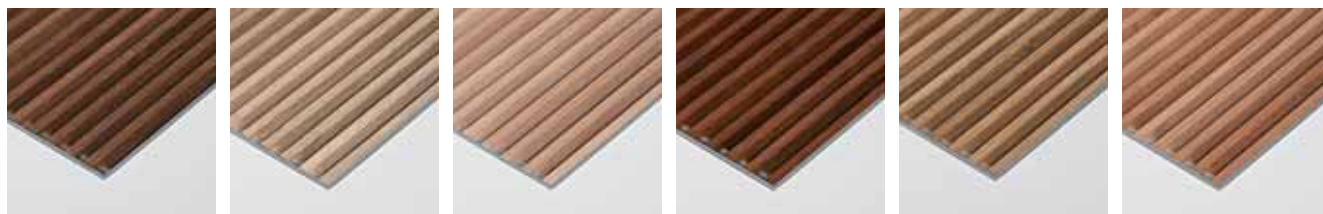


Детальная информация для высоты корпуса Н 14 и Н 19: см. соединительный комплект 72 в каталоге Energy Savers, на стр. 168, или вентиль Jaga Danfoss, стр. 176

Mini Canal_ Решетки

Сворачивающиеся деревянные решетки Designo

Сворачивающаяся решетка натурального цвета или лакированная модель Designo с уменьшенным расстоянием между планками и прокладками из анодированного алюминия натурального цвета. Рамка из анодированного алюминия натурального цвета. Свободный поток воздуха 52 %.



Мербау натуральный DMN
Designo Merbau Natural

Дуб натуральный DON
Designo Oak Natural

Бук натуральный DBN
Designo Beech Natural

Мербау лакированный DMV
Designo Merbau Varnished

Дуб лакированный DOV
Designo Oak Varnished

Бук лакированный DBV
Designo Beech Varnished

Сворачивающиеся деревянные решетки

Сворачивающаяся натуральная или лакированная решетка с пластмассовыми распорками, окрашенными в темно-коричневый цвет. Рамка черного цвета из анодированного алюминия. Свободный поток воздуха 63 %.



Мербау натуральный RMN
Roll-up Merbau Natural

Дуб натуральный RON
Roll-up Oak Natural

Бук натуральный RBN
Roll-up Beech Natural

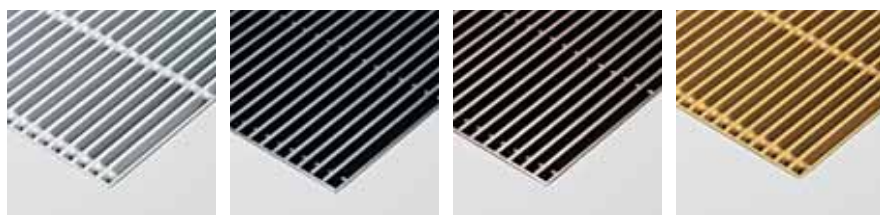
Мербау лакированный RMV
Roll-up Merbau Varnished

Дуб лакированный ROV
Roll-up Oak Varnished

Бук лакированный RBV
Roll-up Beech Varnished

Сворачивающиеся алюминиевые решетки

Сворачивающаяся решетка из анодированного алюминия с рамкой того же цвета. Свободный поток воздуха 70 %.



Натурального цвета RNA
Roll-up NATural

Черного цвета RBL
Roll-up BLack

Темно-коричневого цвета RDB
Roll-up Dark Brown

Латунного цвета RBR
Roll-up BRass

Сворачивающиеся решетки из нержавеющей стали

Сворачивающаяся решетка из нержавеющей высококоротной стали V2A1.4301. С соответствующей рамой из анодированного алюминия натурального цвета, включая монтажную черную резиновую ленту, которая закрывает нижний край рамки и исключает контактный шум. Свободный поток воздуха 60 %.



Нержавеющая сталь RSS
Roll-up Stainless Steel



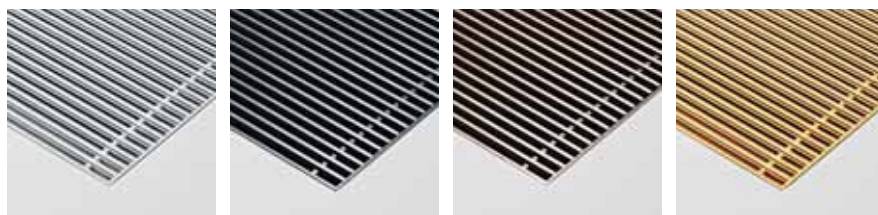
Mini Canal_Решетки

Жесткие алюминиевые решетки Designo

Жесткая решетка из анодированного алюминия модели Designo с уменьшенным расстоянием между планками. Рамка того же цвета. Свободный поток воздуха 62,5 %.



4



Натурального цвета **DNA**
Designo **N**atural
Черного цвета **DBL**
Designo **B**Lack
Темно-коричневого цвета **DDB**
Designo **D**ark **B**row
Латунного цвета **DBR**
Designo **B**Rass

Жесткие алюминиевые решетки

Жесткая решетка из анодированного алюминия с рамкой того же цвета. Свободный поток воздуха 75 %.



Натурального цвета **SNA**
Stiff **N**atural
Черного цвета **SBL**
Stiff **B**Lack
Темно-коричневого цвета **SDB**
Stiff **D**ark **B**row
Латунного цвета **SBR**
Stiff **B**Rass

Жесткие лакированные алюминиевые решетки Designo

Для обеспечения надежной адгезии лакового покрытия анодированный алюминий окрашен износостойким и стойким к ультрафиолету полиэфирным лаком высочайшего качества. Решетка и рамка одного цвета, степень глянца 70%: см. таблицу цветов в каталоге Energy Savers, 3-я обл. Свободный поток воздуха 62,5 %
Внимание: подходят только цвета с кодом, начинающимся с 4, и цвет 006 (сверхизносостойкие).



Лакированная **ЦВЕТ/DNC**
Designo stiff **N**atural Colour

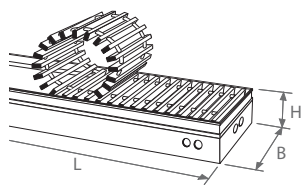
Жесткие алюминиевые решетки лакированные

Для обеспечения надежной адгезии лакового покрытия анодированный алюминий окрашен износостойким и стойким к ультрафиолету полиэфирным лаком высочайшего качества. Решетка и рамка одного цвета, степень глянца 70%: см. таблицу цветов в каталоге Energy Savers, 3-я обл. Свободный поток воздуха 62,5 %
Внимание: подходят только цвета с кодом, начинающимся с 4, и цвет 006 (сверхизносостойкие).



Лакированная **ЦВЕТ/SNC**
Stiff **N**atural Colour

Mini Canal



Стандартная поставка

Предварительно собранный, покрытый антрацитово-серым лаком Mini Canal, состоит из следующих частей:

- теплообменник Low-H2O, покрытый антрацитово-серым лаком RAL 7024
- решетка с алюминиевой рамкой темно-коричневого цвета
- крепежные элементы
- клапан(ы) для выпуска воздуха 1/8" и заглушка(и) 1/2"



RNA
Алюминиевая решетка
натурального цвета



Сворачивающаяся алюминиевая решетка стандартного цвета																		
		Код заказа: MICA.																
Н	В	код	высота	длина	ширина	решетка												
		009	110	110	14	/RNA												
Н	В	L 110	130	150	170	190	210	230	250	270	290	310	330	370	410	450	490	
009	14	75/65/20	147	184	222	259	295	332	370	406	443	480	517	554	628	701	776	849
		95/85/20	232	291	351	410	466	525	585	642	701	759	818	876	993	1109	1227	1343
		€	406,40	467,30	514,70	590,10	638,10	698,30	760,40	810,30	858,90	928,40	980,00	1031,90	1146,60	1289,40	1401,40	1451,90
18	75/65/20	175	218	263	307	349	394	437	481	525	568	612	656	744	830	919	1006	
	95/85/20	277	345	416	485	552	623	691	761	830	898	968	1037	1177	1313	1453	1591	
		€	419,40	483,00	532,80	611,50	662,90	726,30	793,60	846,90	899,70	969,40	1024,30	1080,10	1200,70	1350,90	1470,00	1523,80
26	75/65/20	230	287	345	403	460	518	575	632	690	748	805	862	978	1092	1208	1322	
	95/85/20	364	454	546	637	727	819	909	999	1091	1183	1273	1363	1547	1727	1910	2091	
		€	460,60	529,50	585,60	670,80	728,20	796,40	869,50	928,00	986,30	1063,40	1123,80	1184,80	1316,60	1477,90	1607,40	1666,70
34	75/65/20	298	373	448	522	597	671	746	821	895	970	1044	1119	1268	1417	1567	1716	
	95/85/20	471	590	708	825	944	1061	1180	1298	1415	1534	1651	1770	2005	2241	2478	2714	
		€	556,70	643,00	716,00	824,00	899,00	1002,10	1099,20	1176,60	1253,60	1348,40	1430,40	1508,30	1678,30	1877,80	2045,80	2123,90
42	75/65/20	432	538	646	755	861	970	1078	1184	1293	1401	1508	1616	1831	2048	2262	2478	
	95/85/20	683	851	1022	1194	1362	1534	1705	1872	2045	2215	2385	2555	2895	3239	3577	3919	
		€	613,70	709,50	808,90	932,70	1017,80	1114,70	1228,90	1317,50	1404,70	1511,50	1608,70	1710,30	1905,40	2131,50	2324,60	2415,60
011	14	75/65/20	170	211	254	297	339	381	424	466	508	551	594	635	721	805	889	975
		95/85/20	269	334	402	470	536	602	670	737	803	871	939	1004	1140	1273	1406	1542
		€	410,00	471,50	519,50	595,70	644,90	705,50	768,30	819,20	869,50	938,30	990,70	1044,10	1159,90	1303,80	1417,10	1519,90
18	75/65/20	201	251	301	352	402	452	502	552	603	653	703	754	855	954	1054	1155	
	95/85/20	318	397	476	557	636	715	794	873	954	1033	1112	1192	1352	1509	1667	1826	
		€	422,50	486,80	537,60	616,50	668,50	732,30	799,80	854,10	907,60	977,40	1032,80	1089,60	1211,30	1362,90	1482,70	1590,80
26	75/65/20	271	339	407	474	542	610	678	746	814	882	949	1017	1152	1288	1424	1560	
	95/85/20	429	536	644	750	857	965	1072	1180	1287	1395	1501	1608	1822	2037	2252	2467	
		€	466,50	536,20	593,10	679,90	737,60	807,30	880,60	940,30	999,90	1077,80	1139,40	1201,30	1335,10	1498,70	1630,10	1750,10
34	75/65/20	352	440	528	617	704	792	881	968	1057	1145	1233	1321	1498	1673	1849	2025	
	95/85/20	557	696	835	976	1113	1252	1393	1531	1671	1811	1950	2089	2369	2646	2924	3202	
		€	562,30	650,10	724,30	832,70	908,50	1013,00	1111,20	1189,40	1266,90	1363,60	1446,40	1525,10	1697,50	1899,10	2069,10	2226,50
42	75/65/20	495	619	743	866	990	1114	1238	1362	1485	1609	1732	1857	2104	2351	2600	2847	
	95/85/20	783	979	1175	1369	1566	1762	1958	2154	2348	2544	2739	2937	3327	3718	4111	4502	
		€	620,00	716,50	816,50	941,60	1027,70	1125,90	1240,90	1330,40	1418,20	1526,60	1624,90	1727,30	1924,90	2152,50	2348,30	2531,60
014	14	75/65/20	192	241	289	337	385	433	481	530	577	626	673	722	818	914	1011	1107
		95/85/20	304	381	457	533	609	685	761	838	912	990	1064	1142	1294	1445	1599	1751
		€	434,20	498,40	548,80	629,90	682,40	746,20	814,10	868,00	921,70	994,00	1049,70	1106,10	1228,20	1380,30	1500,10	1608,70
26	75/65/20	335	418	501	585	668	752	835	919	1003	1085	1170	1253	1420	1587	1754	1921	
	95/85/20	530	661	792	925	1056	1189	1320	1453	1586	1716	1850	1981	2246	2510	2774	3038	
		€	503,60	578,00	639,70	734,60	797,60	872,30	955,40	1020,90	1085,60	1169,00	1233,50	1298,20	1441,10	1614,20	1755,10	1884,20
34	75/65/20	456	569	684	797	912	1025	1140	1253	1367	1481	1595	1709	1937	2165	2393	2621	
	95/85/20	721	900	1082	1260	1442	1621	1803	1981	2162	2342	2522	2703	3063	3424	3784	4145	
		€	609,90	704,30	784,60	905,40	988,50	1105,20	1218,20	1303,90	1389,70	1493,50	1577,60	1665,80	1850,50	2065,00	2247,60	2418,00
42	75/65/20	614	768	922	1075	1229	1382	1536	1690	1843	1996	2150	2304	2611	2918	3225	3533	
	95/85/20	971	1214	1458	1700	1943	2185	2429	2672	2914	3156	3400	3643	4129	4614	5100	5587	
		€	678,40	783,90	897,60	1038,60	1133,70	1241,30	1374,80	1474,00	1572,40	1690,00	1787,50	1888,60	2100,00	2341,20	2550,10	2747,20
019	26	75/65/20	380	474	569	664	759	855	949	1044	1139	1233	1329	1423	1613	1803	1992	2182
		95/85/20	601	750	900	1050	1200	1352	1501	1651	1801	1950	2102	2250	2551	2851	3150	3450
		€	518,90	596,50	661,00	759,30	824,60	902,60	989,10	1056,80	1124,90	1211,30	1278,80	1346,10	1495,60	1674,90	1821,30	1956,80
34	75/65/20	514	642	771	899	1027	1156	1284	1413	1542	1669	1798	1927	2184	2441	2698	2955	
	95/85/20	813	1015	1219	1422	1624	1828	2030	2234	2438	2639	2843	3047	3454	3860	4266	4673	
		€	625,20	723,20	806,30	930,20	1016,00	1136,30	1251,80	1340,40	1428,80	1536,50	1623,10	1714,70	1905,80	2126,30	2314,40	2490,90
42	75/65/20	706	882	1058	1235	1411	1588	1764	1941	2117	2294	2471	2646	2999	3352	3705	4058	
	95/85/20	1116	1395	1673	1953	2231	2511	2789	3069	3348	3628	3908	4184	4742	5301	5859	6417	
		€	694,40	803,40	920,00	1063,00	1161,60	1272,50	1409,00	1511,00	1612,00	1733,80	1833,90	1937,90	2155,40	2402,90	2618,20	2821,00

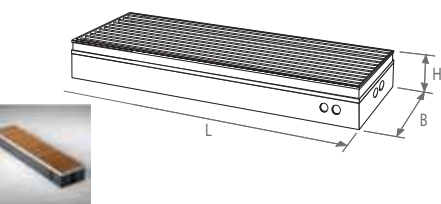
Для длин 70, 80, 90, 100, 120, 350, 390, 430 и 470 см смотрите www.jaga.be или свяжитесь со своим поставщиком.

Для получения теплоотдачи для температурного графика 90/70/20 необходимо умножить значение теплоотдачи при 75/65/20 на поправочный коэффициент 1,28.

Пересчет на произвольные температурные режимы производится по формуле: $Q = Q(\Delta T=50^{\circ}\text{C}) \times (\Delta T/50)^n$, где $\Delta T = (t_1+t_2)/2 - t_p$, где t_1, t_2 — соответственно температуры теплоносителя на входе и выходе прибора, t_p — температура воздуха в помещении, среднее значение $n = 1,362$.

Точный пересчет может быть осуществлен с помощью программы Jaga Helper, которую можно бесплатно получить, сделав запрос по адресу

Mini Canal



Стандартная поставка

Предварительно собранный, покрытый антрацитово-серым лаком Mini Canal, состоит из следующих частей:

- теплообменник Low-H2O, покрытый антрацитово-серым лаком RAL 7024
- решетка из анодированного алюминия
- рамка того же цвета, что и решетка
- крепежные элементы
- клапан(ы) для выпуска воздуха 1/8" и заглушка(и) 1/2"



SNA
Алюминиевая
натурального
цвета

6

Жесткая решетка_алюминий натурального цвета

		Код заказа: MICA. 009 110 14 /SNA																
H	B	L 110	130	150	170	190	210	230	250	270	290	310	330	370	410	450	490	
009	14	75/65/20	152	190	229	267	304	342	381	419	457	495	533	571	647	723	800	875
		95/85/20	240	300	362	422	481	541	602	663	723	783	843	903	1023	1143	1265	1384
		€	348,40	398,60	435,50	500,20	537,50	587,20	638,50	677,80	716,60	774,50	815,40	856,90	950,00	1071,60	1162,50	1241,90
18	75/65/20	180	225	271	316	360	406	451	496	541	586	631	676	767	856	947	1037	
	95/85/20	285	356	429	500	569	642	713	784	856	927	998	1069	1213	1354	1498	1640	
	€	369,00	423,30	463,90	533,40	575,40	629,60	687,50	731,60	775,20	835,60	881,20	927,90	1029,80	1161,40	1261,90	1350,50	
26	75/65/20	237	296	356	415	474	534	593	652	711	771	830	889	1008	1126	1245	1363	
	95/85/20	375	468	563	656	750	844	938	1031	1124	1219	1313	1406	1594	1781	1969	2155	
	€	425,30	487,60	537,10	615,90	666,90	728,70	795,20	847,20	898,90	969,70	1023,40	1078,00	1196,80	1345,10	1461,60	1566,80	
34	75/65/20	307	385	462	538	615	692	769	846	923	1000	1076	1154	1307	1461	1615	1769	
	95/85/20	485	609	731	851	973	1094	1216	1338	1460	1581	1702	1825	2067	2310	2554	2797	
	€	496,20	571,40	633,40	730,30	794,10	886,00	972,10	1038,50	1104,20	1188,00	1258,80	1325,60	1473,50	1650,60	1796,40	1929,60	
42	75/65/20	445	555	666	778	888	1000	1111	1221	1333	1444	1555	1666	1888	2111	2332	2555	
	95/85/20	704	878	1053	1230	1404	1581	1757	1931	2108	2283	2459	2635	2986	3338	3688	4040	
	€	568,80	656,30	747,50	863,10	939,90	1028,60	1134,60	1215,00	1293,90	1392,40	1481,40	1574,80	1753,30	1963,00	2139,60	2304,80	
011	14	75/65/20	175	218	262	306	349	393	437	480	524	568	612	655	743	830	917	1005
	95/85/20	277	345	414	484	552	621	691	759	829	898	968	1036	1175	1313	1450	1589	
	€	352,00	402,80	440,40	505,80	544,30	594,30	646,40	686,70	726,40	784,50	826,10	869,10	963,50	1086,00	1178,00	1259,60	
18	75/65/20	207	259	310	363	414	466	518	569	622	673	725	777	881	984	1087	1191	
	95/85/20	327	410	490	574	655	737	819	900	984	1064	1146	1229	1393	1556	1719	1883	
	€	372,10	427,00	468,70	538,20	581,10	635,50	693,70	738,70	783,10	843,70	889,80	937,30	1040,30	1173,50	1274,70	1364,30	
26	75/65/20	279	349	420	489	559	629	699	769	839	909	978	1048	1188	1328	1468	1608	
	95/85/20	441	552	664	773	884	995	1105	1216	1327	1437	1547	1657	1879	2100	2321	2543	
	€	431,00	494,30	544,60	625,00	676,20	739,50	806,30	859,50	912,60	984,10	1039,00	1094,50	1215,20	1365,80	1484,30	1591,40	
34	75/65/20	363	454	544	636	726	817	908	998	1090	1180	1271	1362	1544	1725	1906	2088	
	95/85/20	574	718	860	1006	1148	1292	1436	1578	1724	1866	2010	2154	2442	2728	3014	3302	
	€	501,80	578,40	641,70	738,80	803,50	896,90	984,20	1051,20	1117,40	1203,20	11774,80	1342,30	1492,60	1671,90	1819,80	1954,80	
42	75/65/20	510	638	766	893	1021	1148	1276	1404	1531	1659	1786	1914	2169	2424	2680	2935	
	95/85/20	806	1009	1211	1412	1615	1815	2018	2220	2421	2623	2824	3027	3430	3833	4238	4641	
	€	575,20	663,40	755,10	872,00	949,90	1039,80	1146,60	1227,80	1307,60	1407,50	1497,60	1591,70	1772,70	1984,00	2163,30	2330,10	
014	14	75/65/20	198	248	298	347	397	446	496	546	595	645	694	744	843	942	1042	1141
	95/85/20	313	392	471	549	628	705	784	863	941	1020	1097	1177	1333	1490	1648	1804	
	€	376,10	429,80	469,70	539,90	581,80	635,10	692,10	735,40	778,60	840,20	885,20	931,00	1031,70	1162,60	1261,20	1348,40	
26	75/65/20	345	431	516	603	689	775	861	947	1034	1119	1206	1292	1464	1636	1808	1980	
	95/85/20	546	682	816	954	1090	1226	1362	1498	1635	1770	1907	2043	2315	2587	2859	3131	
	€	468,10	536,10	591,30	679,70	736,30	804,60	881,10	940,20	998,20	1075,20	1133,20	1191,40	1321,30	1481,30	1609,20	1725,60	
34	75/65/20	470	587	705	822	940	1057	1175	1292	1409	1527	1644	1762	1997	2232	2467	2702	
	95/85/20	743	928	1115	1300	1486	1671	1858	2043	2228	2415	2600	2786	3158	3530	3901	4273	
	€	549,50	632,70	701,90	811,70	883,60	989,10	1091,10	1165,60	1240,30	1333,10	1406,10	1483,10	1645,70	1837,80	1998,30	2146,30	
42	75/65/20	633	792	950	1108	1267	1425	1583	1742	1900	2058	2217	2375	2692	3008	3325	3642	
	95/85/20	1001	1252	1502	1752	2004	2253	2503	2755	3005	3254	3506	3756	4257	4757	5258	5759	
	€	633,50	730,80	836,20	968,90	1055,90	1155,20	1280,50	1371,40	1461,60	1570,90	1660,30	1753,10	1947,90	2172,70	2365,10	2545,70	
019	26	75/65/20	392	489	587	685	782	881	978	1076	1174	1271	1370	1467	1663	1859	2054	2250
	95/85/20	620	773	928	1083	1237	1393	1547	1702	1856	2010	2166	2320	2630	2940	3248	3558	
	€	483,40	554,60	612,60	704,30	763,20	834,90	914,80	976,10	1037,50	1117,40	1178,40	1239,20	1375,80	1542,00	1675,50	1798,00	
34	75/65/20	530	662	795	927	1059	1192	1324	1457	1590	1721	1854	1987	2252	2516	2781	3046	
	95/85/20	838	1047	1257	1466	1675	1885	2094	2304	2514	2721	2932	3142	3561	3979	4398	4817	
	€	564,70	651,60	723,70	836,40	911,10	1020,20	1124,70	1202,30	1279,40	1376,00	1451,50	1532,00	1700,80	1899,00	2065,00	2219,20	
42	75/65/20	728	909	1091	1273	1455	1637	1819	2001	2182	2365	2547	2728	3092	3456	3820	4184	
	95/85/20	1151	1437	1725	2013	2301	2589	2876	3164	3450	3740	4028	4314	4890	5465	6041	6616	
	€	649,50	750,20	858,50	993,40	1083,70	1186,40	1314,70	1408,40	1501,20	1614,70	1706,70	1802,30	2003,30	2234,40	2433,20	2619,60	

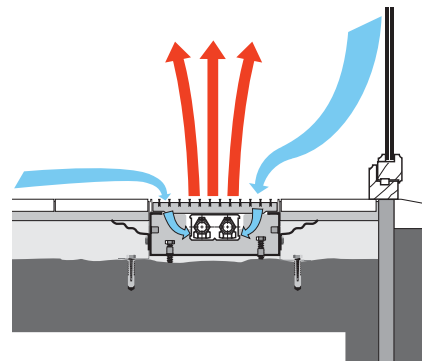
Для длин 70, 80, 90, 100, 120, 350, 390, 430 и 470 см смотрите www.jaga.be или свяжитесь со своим поставщиком.

Для получения теплоотдачи для температурного графика 90/70/20 необходимо умножить значение теплоотдачи при 75/65/20 на поправочный коэффициент 1,28.

Пересчет на произвольные температурные режимы производится по формуле: $Q = Q(\Delta T=50^{\circ}\text{C}) \times (\Delta T/50)^n$, где $\Delta T = (t_1+t_2)/2 - t_n$, где t_1, t_2 — соответственно температуры теплоносителя на входе и на выходе прибора, t_n — температура воздуха в помещении, среднее значения $n = 1,362$.

Точный пересчет может быть осуществлен с помощью программы Jaga Helper, которую можно бесплатно получить, сделав запрос по адресу help@jaga.ru

Принцип работы



7

Mini Canal

Установка

Mini Canal полностью собран и готов к использованию. Подходит для установки на грубые бетонные накаты, под «плавающие» полы или полы без перекрытия или даже в существующие углубления.

Установка

- Выровняйте уровень относительно чистового пола, используя уровень и кронштейны или дополнительный регулятор высоты.
- Проложите трубопроводы и закройте проходные отверстия.
- При необходимости проложите дополнительный трубопровод для термостатической головки с дистанционным управлением.
- Проведите испытания на герметичность установки.
- Выполните отделку пола.

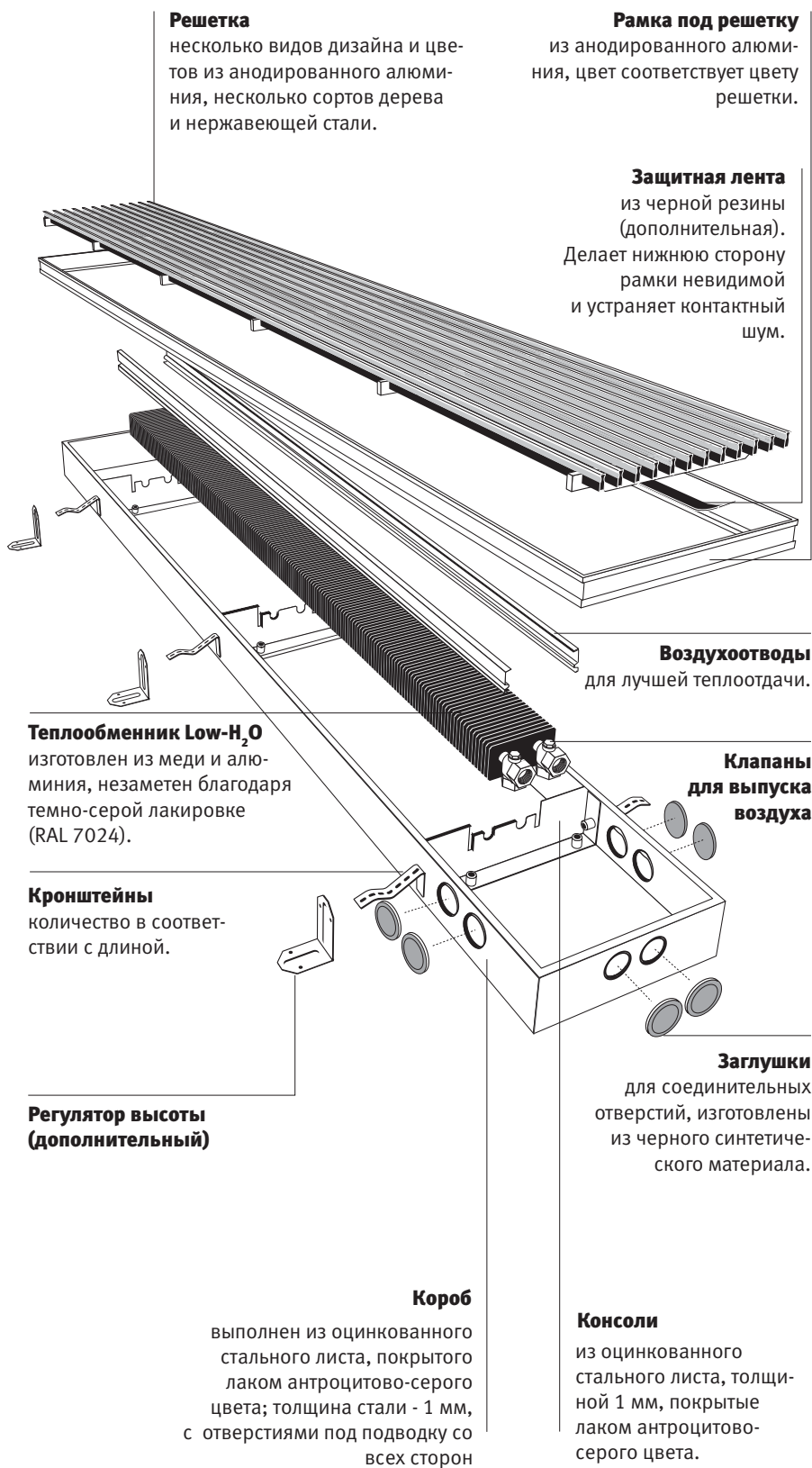
Подключение

Существует несколько способов подключения теплообменника.

- С центральным управляющим коллектором. Температура регулируется комнатным терморегулятором (в коробе нет клапана).
- С ручным клапаном в коробе.
- С терморегулирующим клапаном внутри короба: в этом случае лучше снабдить головку дистанционным средством управления вне короба. Управление простое, терморегулятор обеспечит более точное измерение окружающей температуры.

С гибкими шлангами

Составьте Mini Canal из перечня деталей, теплообменник должен быть выбран, по крайней мере, на один размер короче. Таким образом вы выиграете достаточно пространства для подключения гибких шлангов и удаления теплообменника из короба, например, для ежегодной очистки.



Решетка

несколько видов дизайна и цветов из анодированного алюминия, несколько сортов дерева и нержавеющей стали.

Рамка под решетку

из анодированного алюминия, цвет соответствует цвету решетки.

Защитная лента

из черной резины (дополнительная). Делает нижнюю сторону рамки невидимой и устраняет контактный шум.

Воздухоотводы

для лучшей теплоотдачи.

Клапаны для выпуска воздуха

Теплообменник Low-H₂O

изготовлен из меди и алюминия, незаметен благодаря темно-серой лакировке (RAL 7024).

Кронштейны

количество в соответствии с длиной.

Регулятор высоты (дополнительный)

Короб

выполнен из оцинкованного стального листа, покрытого лаком антрацитово-серого цвета; толщина стали - 1 мм, с отверстиями под подводку со всех сторон

Консоли

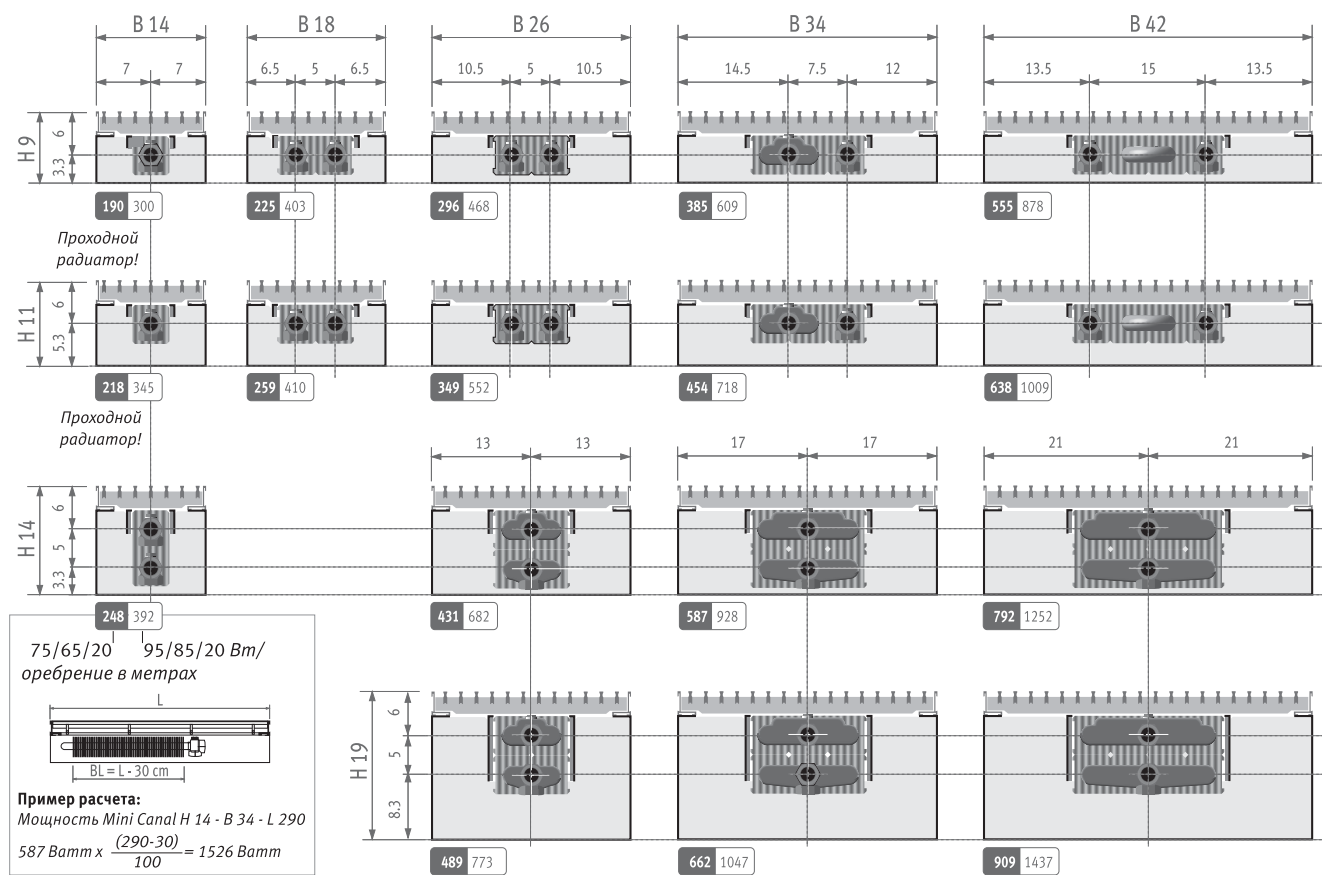
из оцинкованного стального листа, толщиной 1 мм, покрытые лаком антрацитово-серого цвета.

Заглушки

для соединительных отверстий, изготовлены из черного синтетического материала.

Описание модели

▲ Проем для установки: высота Н + 1 см!



Приборы Mini Canal возможно заказать в угловом и радиусном исполнениях.
Стандартные углы – 135° и 90° (остальные – по запросу).



Где купить:



WWW.
THE RADIATOR FACTORY
.COM
WWW.JAGA.RU

Техническая поддержка Jaga в России:

Техническую консультацию по всей продукции Jaga вы можете получить, отправив ваш вопрос и координаты для обратной связи на электронный адрес – help@jaga.ru