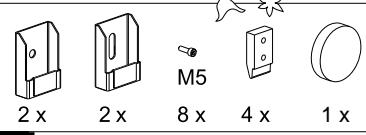
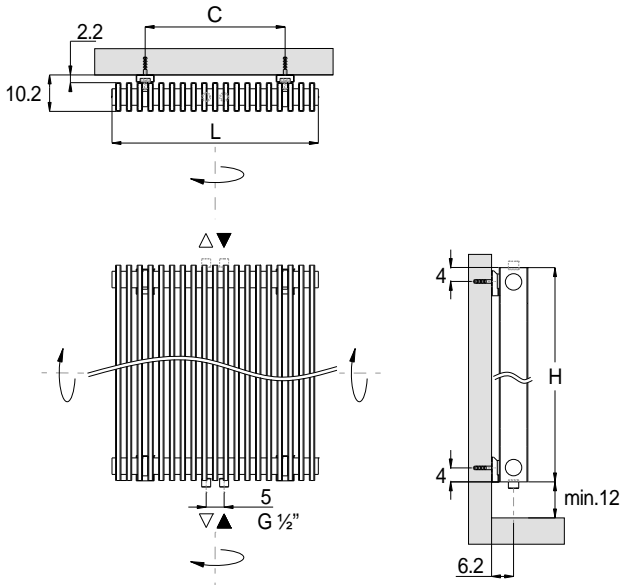


**Afmetingen / Dimensions / Abmessungen / Dimensions**



**1**

Gebruik juiste schroeven in functie van wand.  
 Utiliser les vis correctes en fonction du mur.  
 Benutzen Sie korrekte Schrauben in Abhängigkeit von der Wand.  
 Use correct screws in function of the wall.

C1	
C2	

**2**

**3**

S13

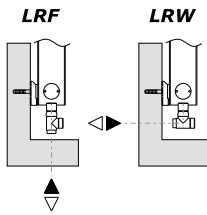
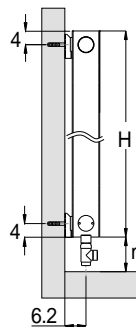
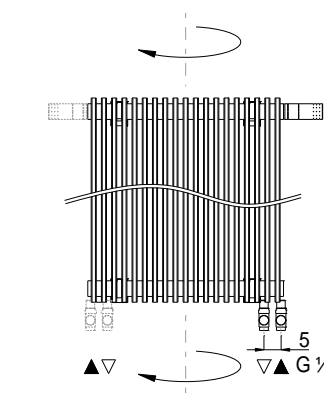
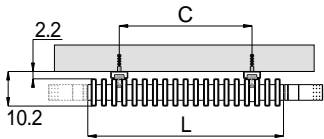
S4

B = Aanvoer onder, T = Aanvoer boven  
 B = Arrivée en dessous, T = Arrivée au-dessus  
 B = Vorlauf unter, T = Vorlauf oben  
 B = Flow below, T = Flow above

Ontluchter  
 Purgeur  
 Entlüfter  
 Air vent

**4**

## Afmetingen / Dimensions / Abmessungen / Dimensions



- 2 x
- 2 x
- M5 8 x
- 4 x
- 1 x
- 1 x
- 2 x *of /ou* *oder /or*
- 2 x

**1**

Gebruik juiste schroeven in functie van wand.  
 Utiliser les vis correctes en fonction du mur.  
 Benutzen Sie korrekte Schrauben in Abhängigkeit von der Wand.  
 Use correct screws in function of the wall.

C1	
C2	

**2**

**3**

S13

**1.**

**3.**

**2.**

S4

Ontluchter  
 Purgeur  
 Entlüfter  
 Air vent

**4**

**LRF**

**5a**

Aansluiting naar de vloer  
 Raccordement vers le sol  
 Anschluss zum Boden  
 Connection to the floor

**LRW**

**5b**

Aansluiting naar de wand  
 Raccordement vers le mur  
 Anschluss zur Wand  
 Connection to the wall