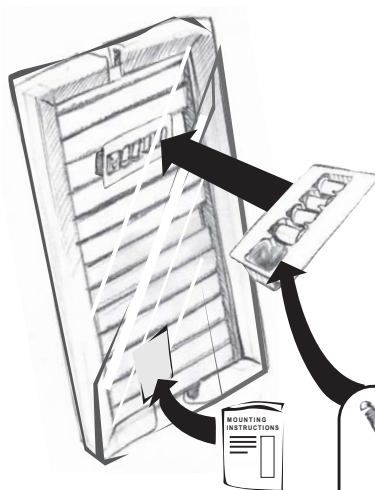




ИНСТРУКЦИЯ ПО МОНТАЖУ ПОДКЛЮЧЕНИЯ К Х.Г. ИСТОЧНИКУ  
INSTRUCTIONS DE MONTAGE POUR RACCORDEMENT AU C.C.  
MONTAGEHINWEIS FÜR ANSCHLUSS AUF Z.H.  
MOUNTING INSTRUCTIONS FOR CONNECTION ON C.H.



# Sani Panel Sani louvre

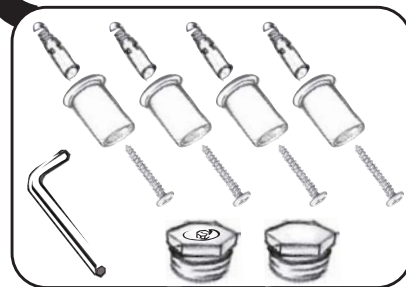


Всегда используйте изоляционную ленту и паклю для всех гидравлических подключений

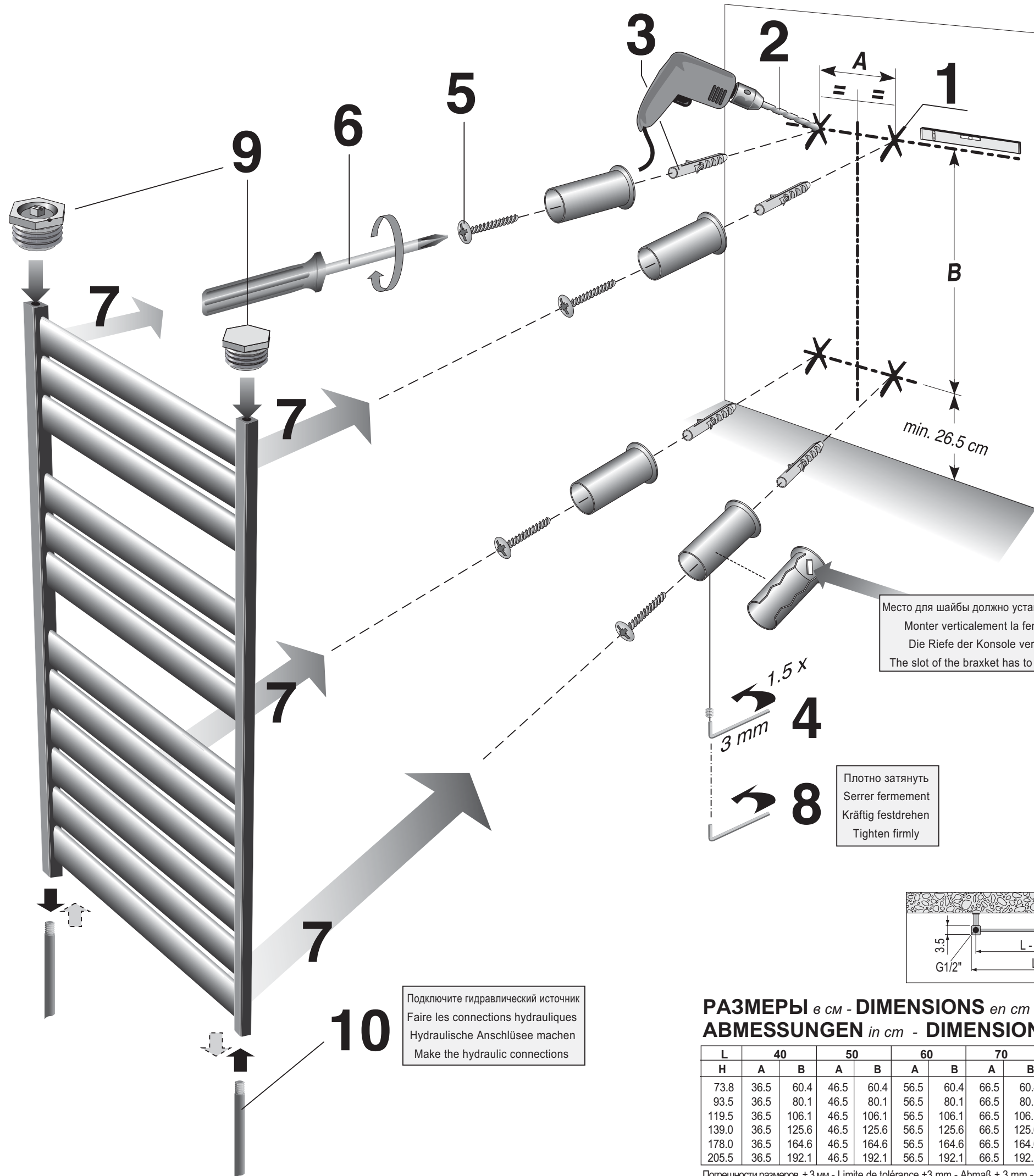
Toujours utiliser du teflon ou du chanvre à chaque raccordement hydraulique.

Bei jedem hydraulischen Anschluß Dichtband oder Hanf verwenden.

Always use PTFE tape or flax for all hydraulic connections.



Изменения сохранены.  
Sous réserve de modifications.  
Änderungen vorbehalten.  
Alterations preserved.



**ОДНА ТРУБА (УТОЧНИТЕ ПРИ ЗАКАЗЕ)**  
**MONOTUBE (A MENTIONNER LORS DE LA COMMANDE)**  
**EINROHR (ERWÄHNEN BEIM BESTELLEN)**  
**ONE PIPE (TO MENTION WHEN ORDERING)**

Сварной шов  
 Paroi soudée  
 Geschweißte Trennwand  
 Welded partition

Укороченная шайба  
 Tuyau réducteur  
 Reduktionsring  
 Reduction washer

Трубка смещения  
 Tube diffuseur  
 Umführungsrohr  
 Diffusion tube

min. 10 cm (ø 10-12 mm)

8.5

min. 26.5 cm

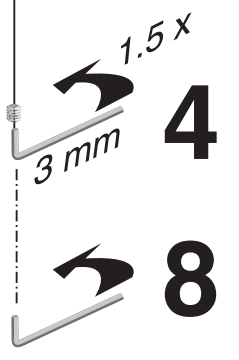
Всегда как минимум используйте в однотрубной схеме подключения смесительную трубку(диаметром от 10 до 12 мм), с укороченной шайбой.

En monotube, faire le raccord avec un tube diffuseur vertical, d'une longueur minimale de 10 cm (ø 10 à 12 mm), avec tuyau réducteur.

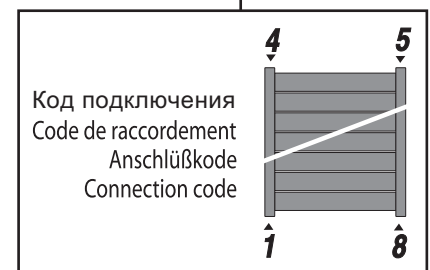
Bei Einrohr immer ein vertikales Umführungsrohr mit einer min. Länge von 10 cm (ø 10 bis 12 mm) mit Reduktionsring benutzen.

Always use in case of one pipe connection a vertical diffusion tube of minim. length of 10 cm (ø 10 up to 12 mm), with a reduction washer.

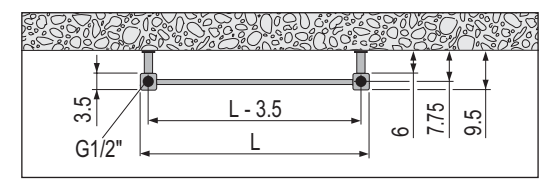
Место для шайбы должно установлено вертикально!  
 Monter verticalement la fente des consoles!  
 Die Riefe der Konsole vertikal montieren!  
 The slot of the bracket has to be mounted vertical!



Плотно затянуть  
 Serrer fermement  
 Kräftig festdrehen  
 Tighten firmly



Код подключения  
 Code de raccordement  
 Anschlusscode  
 Connection code



**СОПЛО (МОНТАЖ 4-5 ПОДКЛЮЧЕНИЯ)**  
**TUBE INJECTEUR (A MONTER AVEC RACC. AU DESSUS 4-5)**  
**STRAHLROHR (ZU MONTIEREN BEI OBENANSCHLUSS 4-5)**  
**JET PIPE (TO MOUNT WITH CONNECTION 4-5)**

Гидравлическое подключение  
 Tuyauterie hydraulique  
 Hydraulischer Anschluß  
 Hydraulic connection

Вставьте трубку: для установки в отверстие  
 Tube injecteur: à monter dans le retour  
 Strahlrohr: im Rücklauf montieren  
 Insert pipe: to mount in outlet

Адаптер  
 Adapter

**ОПЦИЯ**  
**КОД : 9097**

Подключите гидравлический источник  
 Faire les connections hydrauliques  
 Hydraulische Anschlüsse machen  
 Make the hydraulic connections

**РАЗМЕРЫ в см - DIMENSIONS en cm**  
**ABMESSUNGEN in cm - DIMENSIONS in cm**

L	40		50		60		70		80		100	
H	A	B	A	B	A	B	A	B	A	B	A	B
73.8	36.5	60.4	46.5	60.4	56.5	60.4	66.5	60.4	76.5	60.4	96.5	60.4
93.5	36.5	80.1	46.5	80.1	56.5	80.1	66.5	80.1	76.5	80.1	96.5	80.1
119.5	36.5	106.1	46.5	106.1	56.5	106.1	66.5	106.1	76.5	106.1	96.5	106.1
139.0	36.5	125.6	46.5	125.6	56.5	125.6	66.5	125.6	76.5	125.6	96.5	125.6
178.0	36.5	164.6	46.5	164.6	56.5	164.6	66.5	164.6	76.5	164.6	96.5	164.6
205.5	36.5	192.1	46.5	192.1	56.5	192.1	66.5	192.1	76.5	192.1	96.5	192.1

Погрешности размеров ± 3 мм - Limite de tolérance ± 3 mm - Abmaß ± 3 mm - Dimensional tolerance ± 3 mm