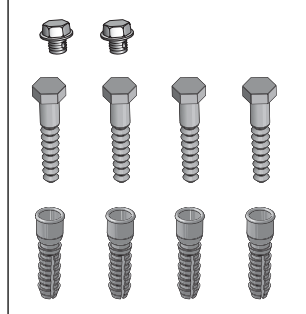


IGUANA VISIO

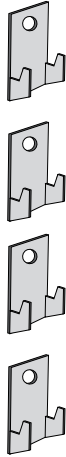
Инструкция по монтажу Instructions de montage Montagehinweis Mounting instructions



НАБОР 4



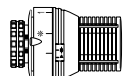
> ОПЦИЯ > OPTION



код 5090.1111

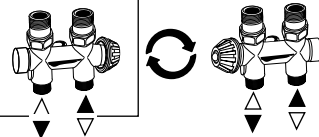


код 5090.1110

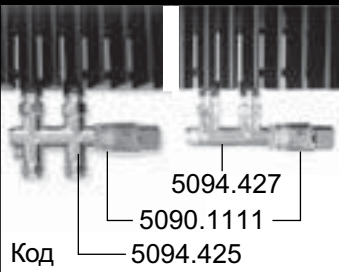


код 5090.1119

Стандарт standard



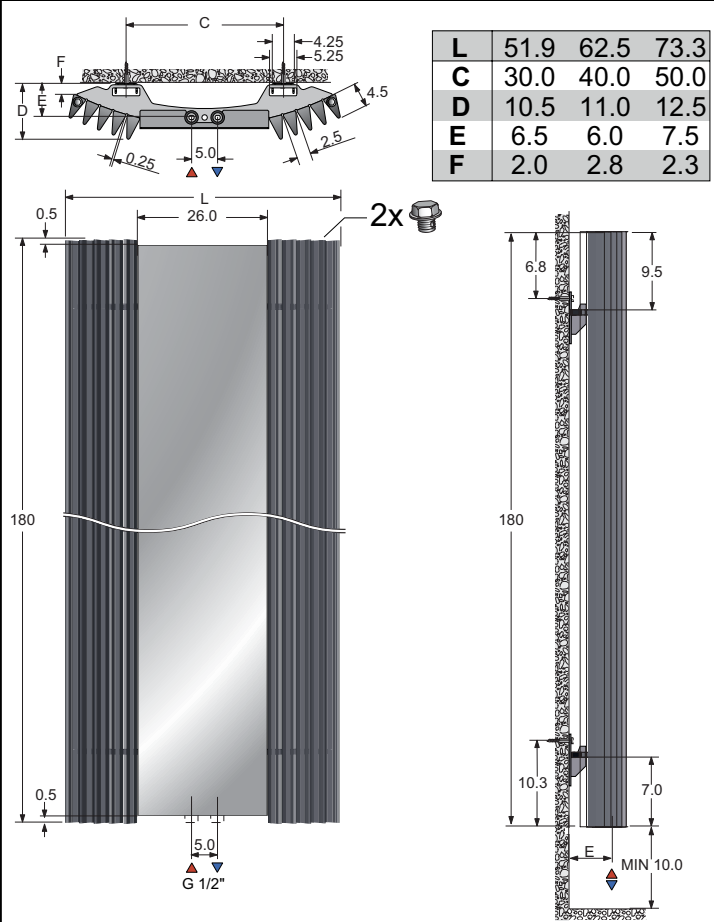
> ОПЦИЯ > OPTION



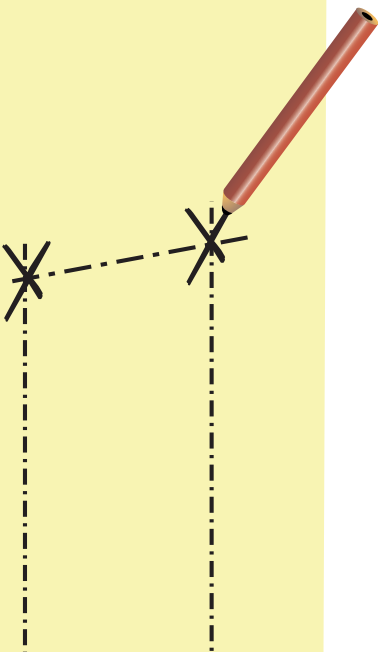
Код

5094.427
5090.1111
5094.425

> РАЗМЕРЫ > DIMENSIONS > ABMESSUNGEN

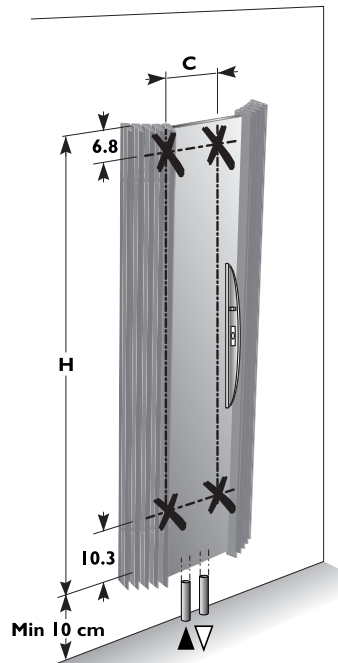


1



1a

РАСПОЛОЖЕНИЕ ПОДВОДОК 1-8
POSITIONNEMENT DES TUYAUX DE CC RACCORDEMENT 1-8
POSITIONIERUNG ZH LEITUNGEN ANSCHLUß 1-8
PLACEMENT OF CH TUBES CONNECTION 1-8



1b

РАСПОЛОЖЕНИЕ ПОДВОДОК 4-5
POSITIONNEMENT DES TUYAUX DE CC RACCORDEMENT 4-5
POSITIONIERUNG ZH LEITUNGEN ANSCHLUß 4-5
PLACEMENT OF CH TUBES CONNECTION 4-5

