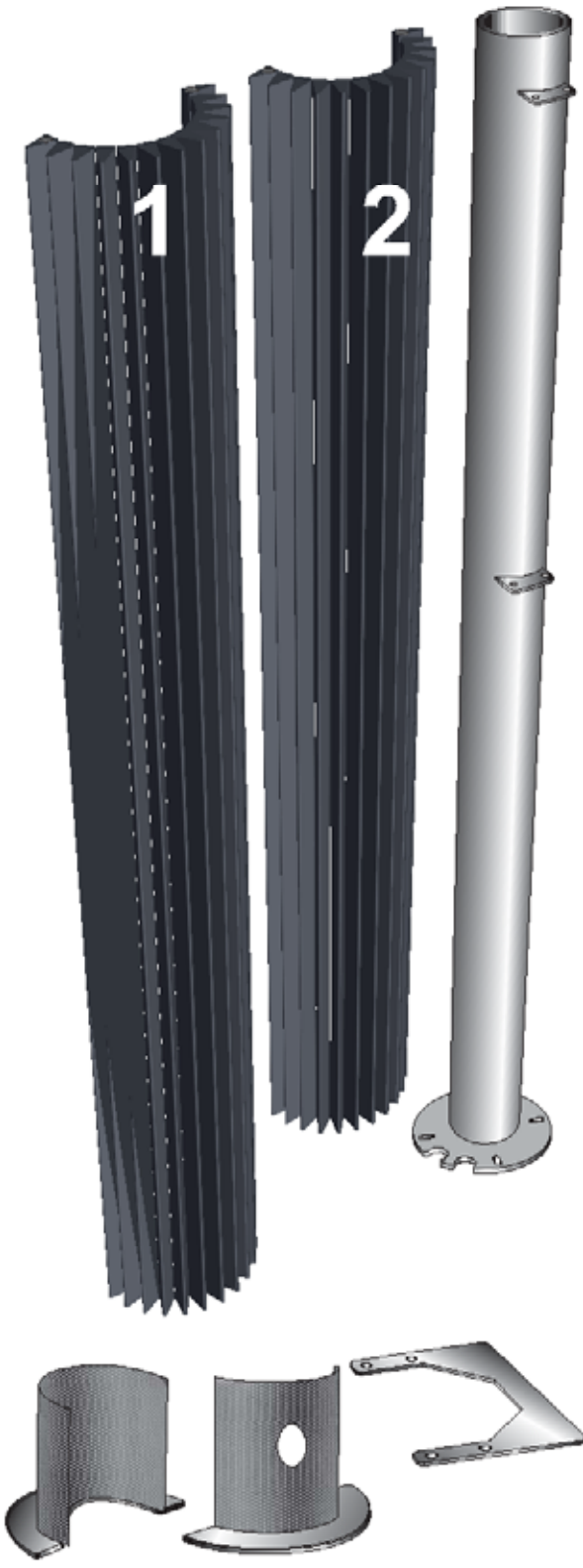


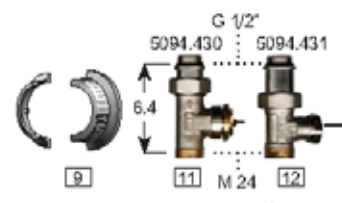
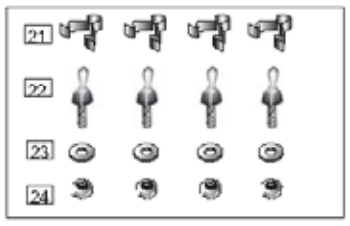
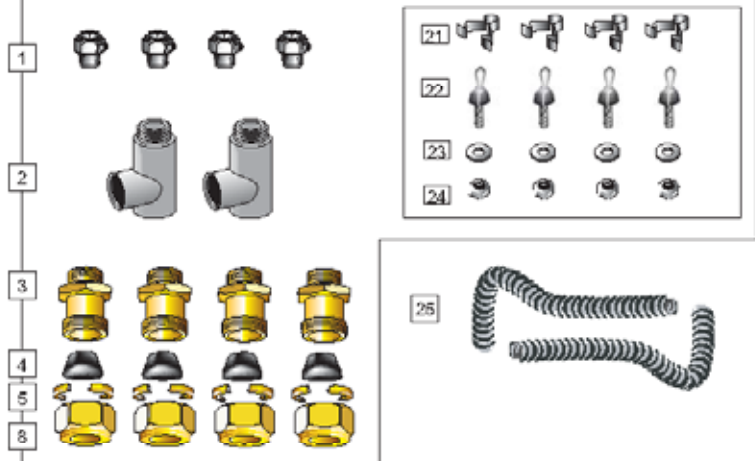
IGUANA CIRCO

Инструкция по монтажу
 Instructions de montage
 Montagehinweis
 Mounting instructions

свободностоящий
 sur pied
 freistehend
 free-standing



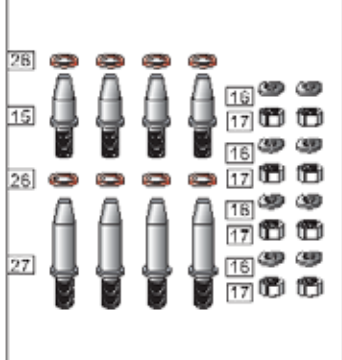
НАБОР 1



Втулки для соединения арматуры см. прайс-лист Jaga.
 Klemmringverschraubungen für Ventile: siehe Jaga Preisliste.
 Raccords bicônes pour vannes: voir liste des prix Jaga.
 Sleeve couplings for valves: see Jaga price list.



НАБОР 2



РУС
 Термоголовка для клапана
 заказывается отдельно
 5094.430 (не включено)

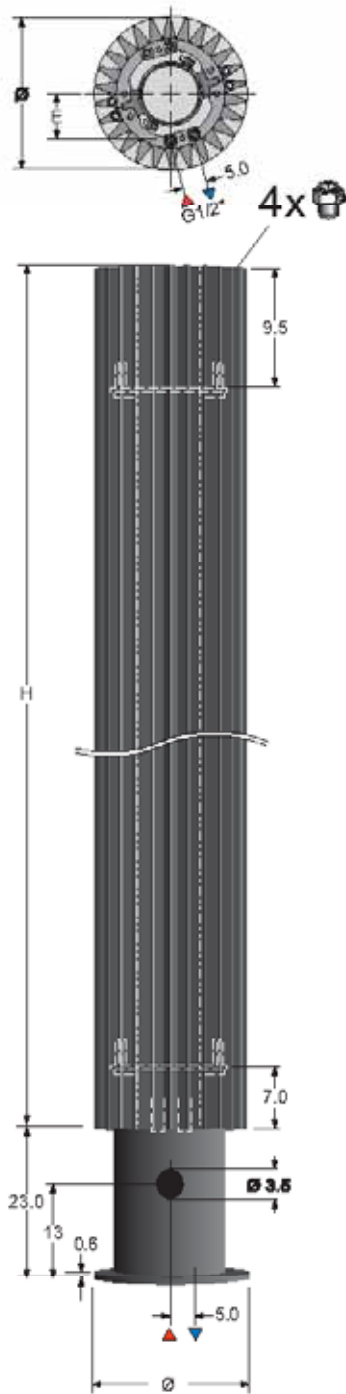
F
 La tête thermostatique pour la vanne
 5094.430 doit être commandée
 séparément (non fournie).

D
 Der Thermostatkopf für das Ventil
 5094.430 soll separat mitbestellt
 werden (wird nicht mitgeliefert).

E
 The thermostatic head for valve
 5094.430 has to be ordered sepa-
 rately (not included).



**РАЗМЕРЫ
DIMENSIONS
ABMESSUNGEN
DIMENSIONS**

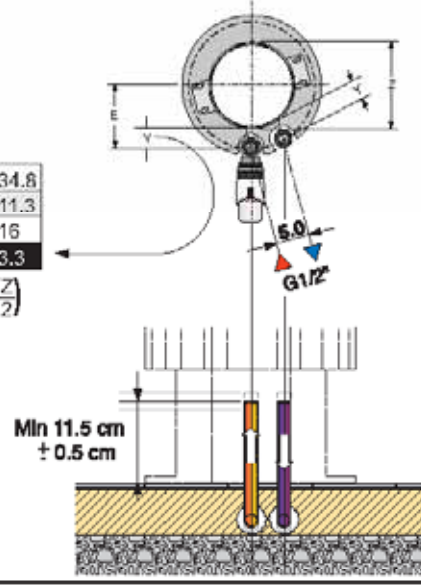


**ФАЗА 1: РАЗМЕСТИТЬ ХГ ТРУБЫ
PHASE 1: POSITIONNEMENT DES TUYAUX DE CC
PHASE 1: POSITIONIERUNG ZH LEITUNGEN
PHASE 1: PLACEMENT OF CH TUBES**

1

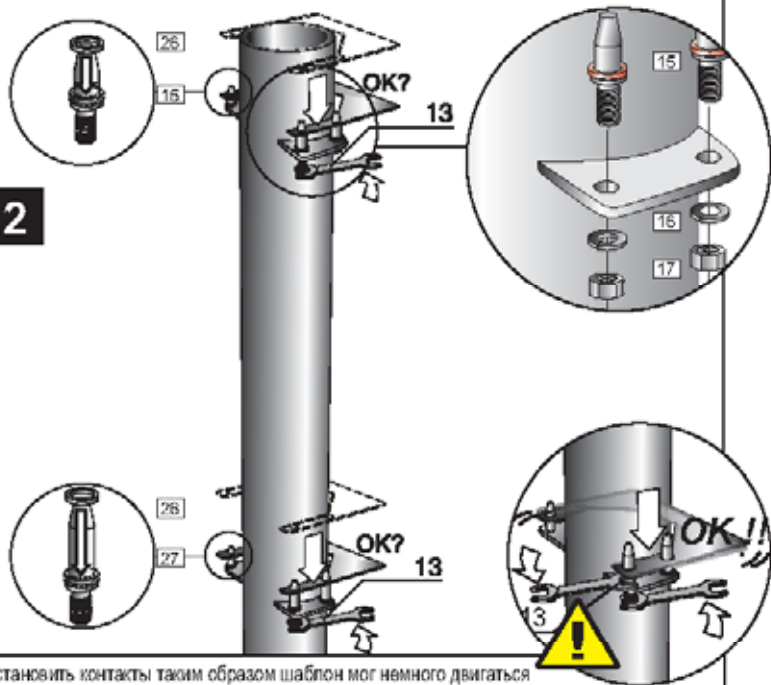
Ø	27.8	31.3	34.8
E	7.5	9.4	11.3
Z (±)	11	12.5	16
Y	2	3.15	3.3

$Y = E \cdot \left(\frac{Z}{2}\right)$



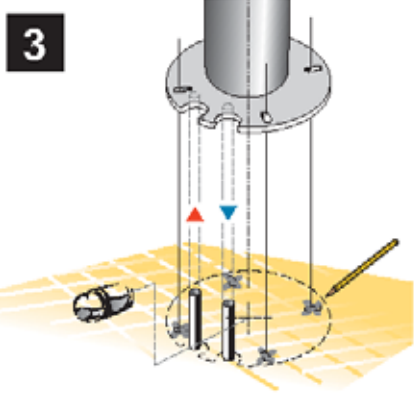
**ФАЗА 2: ПОДГОТОВКА ОПОРНОЙ КОЛОННЫ
PHASE 2: PREPARATION DE LA COLONNE DE FIXATION
PHASE 2: VORBEREITUNG AUFHANGSAULE
PHASE 2: PREPARATION OF THE SUPPORT COLUMN**

2

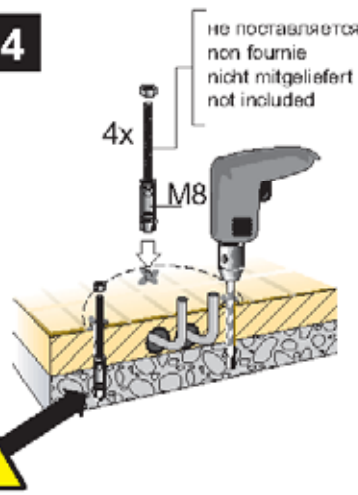


Установить контакты таким образом шаблон мог немного двигаться
Monter les chevilles d'une manière que le gabarit peut bouger légèrement.
Die Bolzen montieren so daß die Schablone noch leicht bewegt werden kann.
Mount the pins this way the template slightly can be moved.

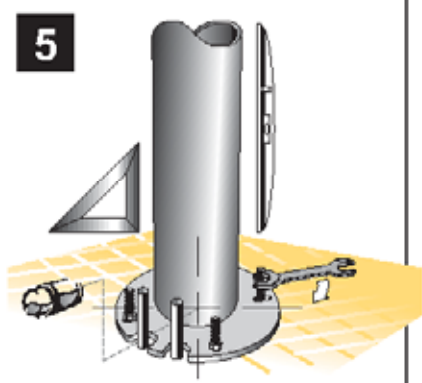
**ФАЗА 3: РАЗМЕЩЕНИЕ ОПОРНОЙ КОЛОННЫ
PHASE 3: POSITIONNEMENT DE LA COLONNE
PHASE 3: POSITIONIERUNG DER SAULE
PHASE 3: PLACING OF SUPPORT COLUMN**



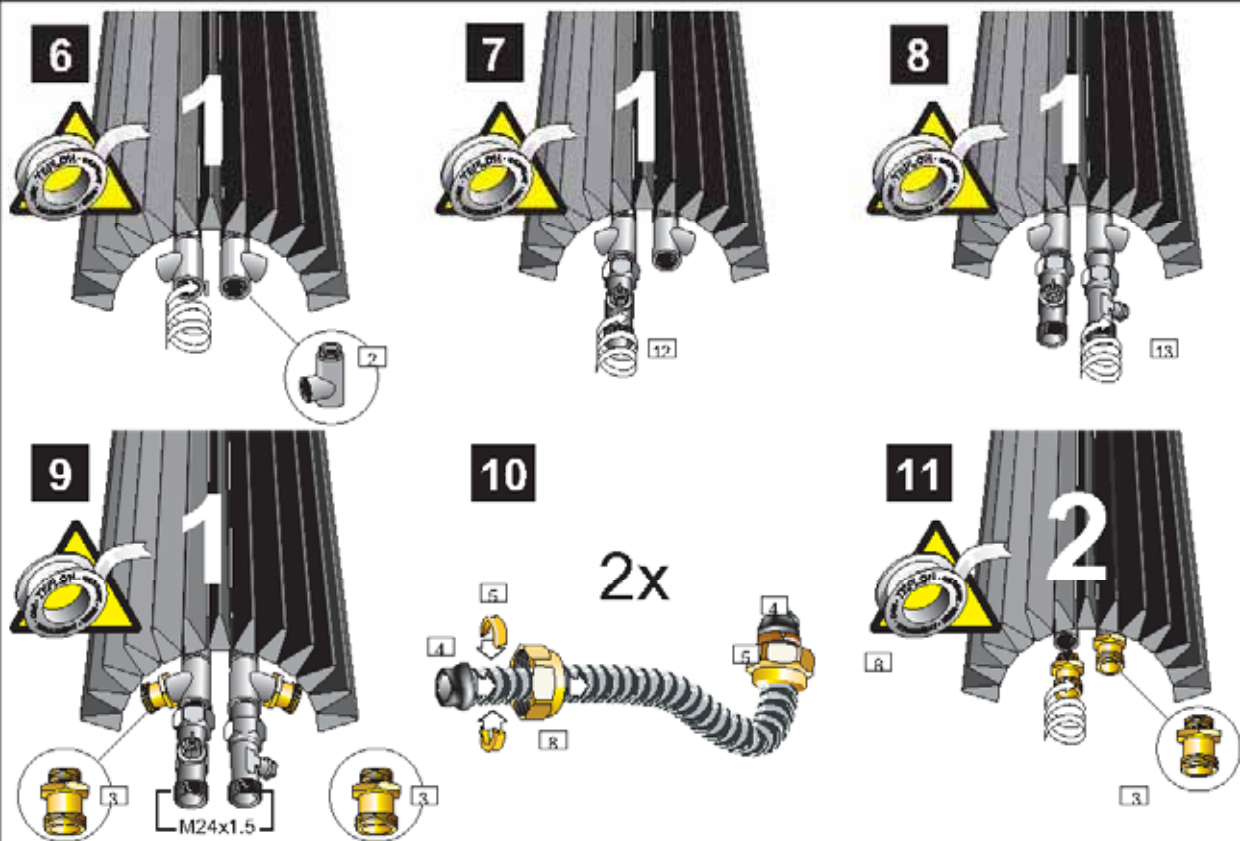
4



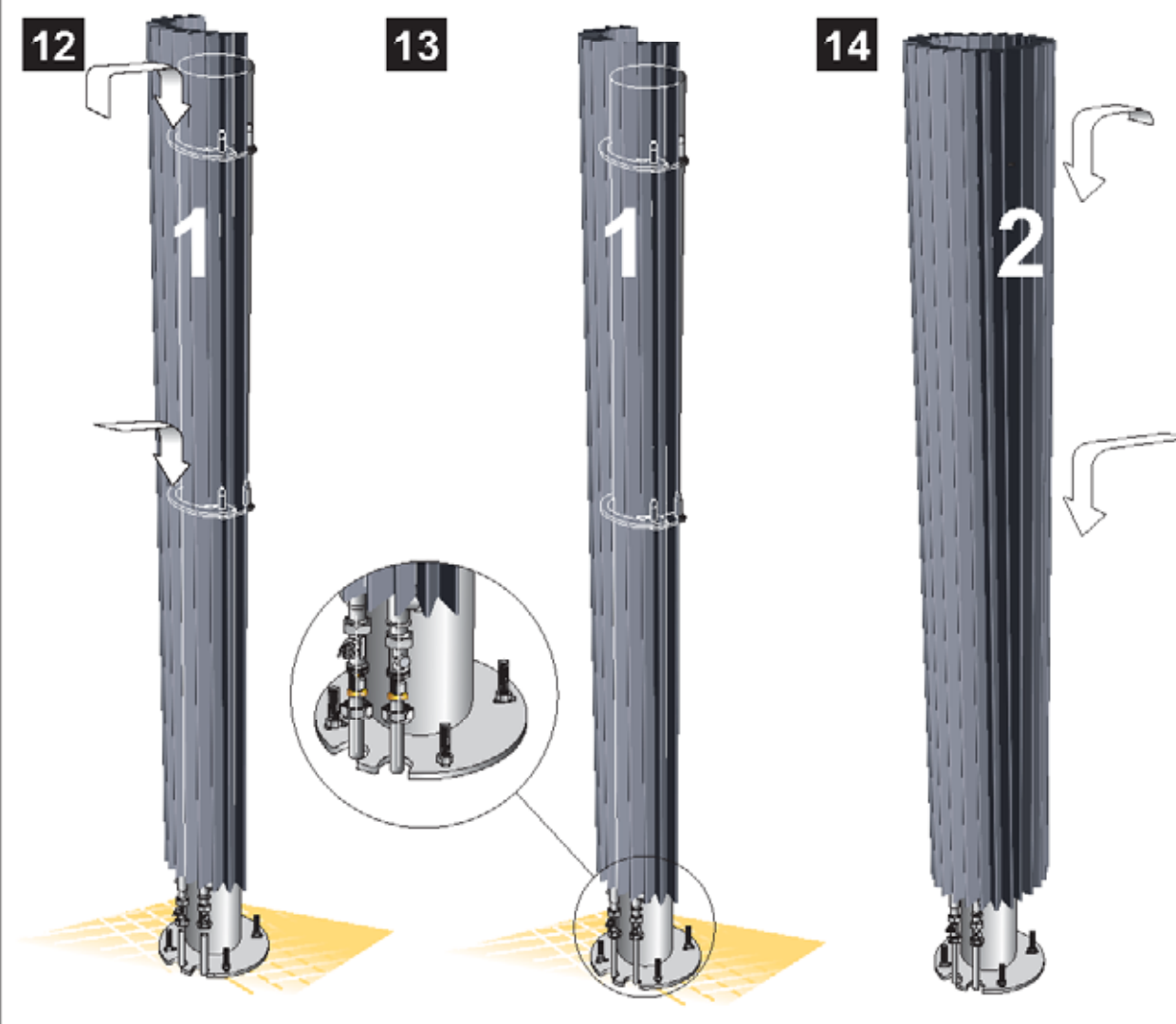
5



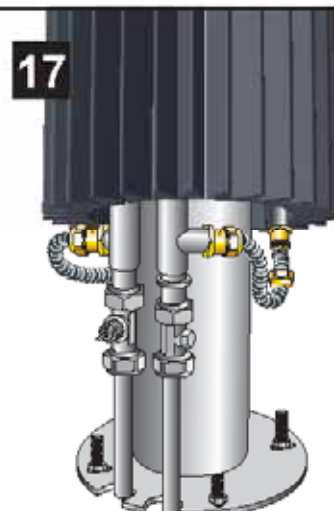
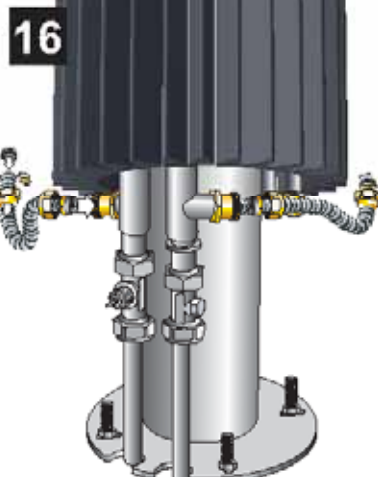
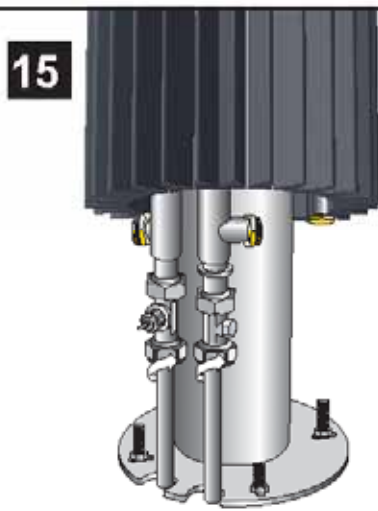
ФАЗА 4: ПОДГОТОВКА ЧАСТЕЙ IGUANA
 PHASE 4: PREPARATION DES PIÈCES DETACHÉES DE L'IGUANA
 PHASE 4: VORBEREITUNG IGUANA EINZELTEILE
 PHASE 4: PREPARATION IGUANA PARTS



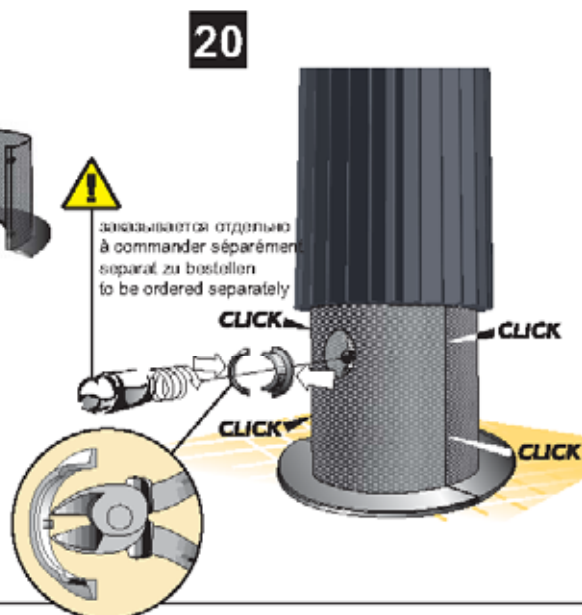
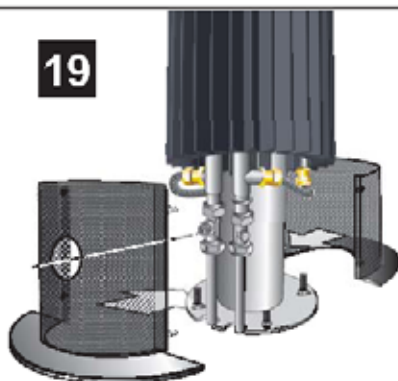
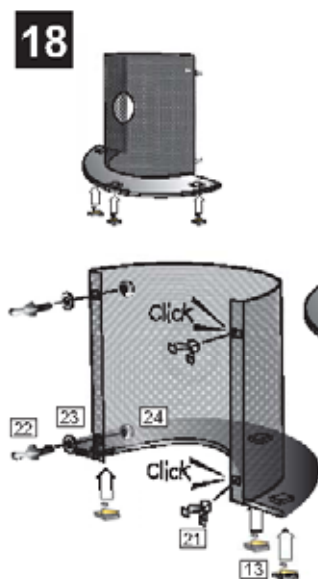
ФАЗА 5: МОНТАЖ IGUANA CIRCO
 PHASE 5: ASSEMBLAGE DE L'IGUANA CIRCO
 PHASE 5: ZUSAMMENSETZUNG IGUANA CIRCO
 PHASE 5: ASSEMBLY IGUANA CIRCO



ФАЗА 6: ПОДСОЕДИНЕНИЕ
 PHASE 6: RACCORDEMENTS
 PHASE 6: ANSCHLÜSSE
 PHASE 6: CONNECTIONS



ФАЗА 7: РАЗМЕЩЕНИЕ ЗАЩИТНОГО КОЖУХА
 PHASE 7: PLACEMENT DU CACHE
 PHASE 7: PLAZIERUNG ADBECKPLATTE
 PHASE 7: PLACING COVER



ФАЗА 8: ОТВОД ВОЗДУХА
 PHASE 8: PURGE
 PHASE 8: ENTLÜFTUNG
 PHASE 8: AIR VENTING

