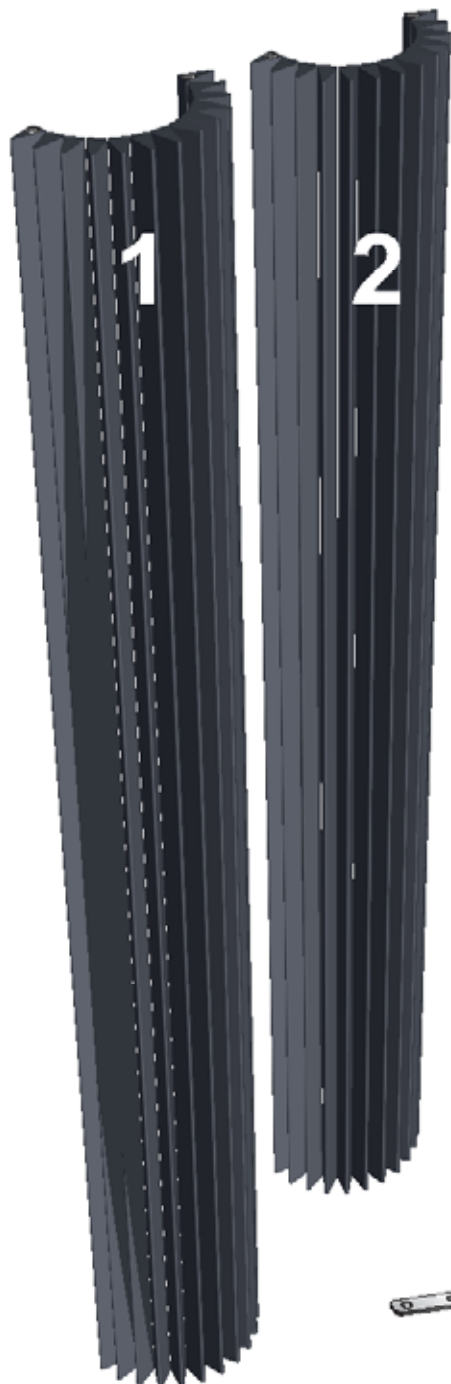


# IGUANA CIRCO

Инструкция по монтажу  
Instructions de montage  
Montagehinweis  
Mounting instructions

Для перекрытия колонны  
Revêtement de pillier  
Säulenverkleidung  
Pillar cover



### РУС

Термоголовка для клапана  
заказывается отдельно  
5094.430 (не включено)



### F

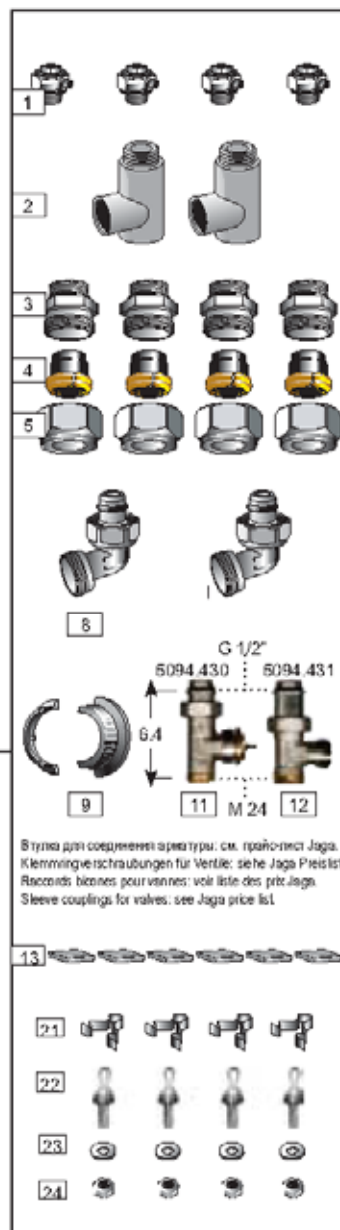
La tête thermostatique pour la vanne  
5094.430 doit être commandée séparé-  
ment (non fournie).

### D

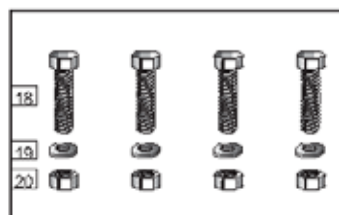
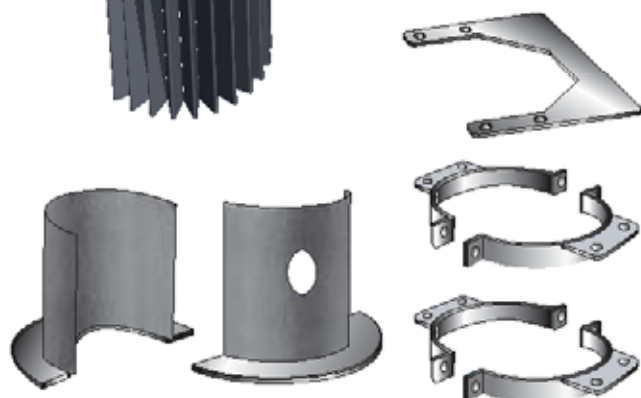
Der Thermostatkopf für das Ventil  
5094.430 soll separat mitbestellt wer-  
den (wird nicht mitgeliefert).

### E

The thermostatic head 5094.430 has to  
be ordered separately (not included).

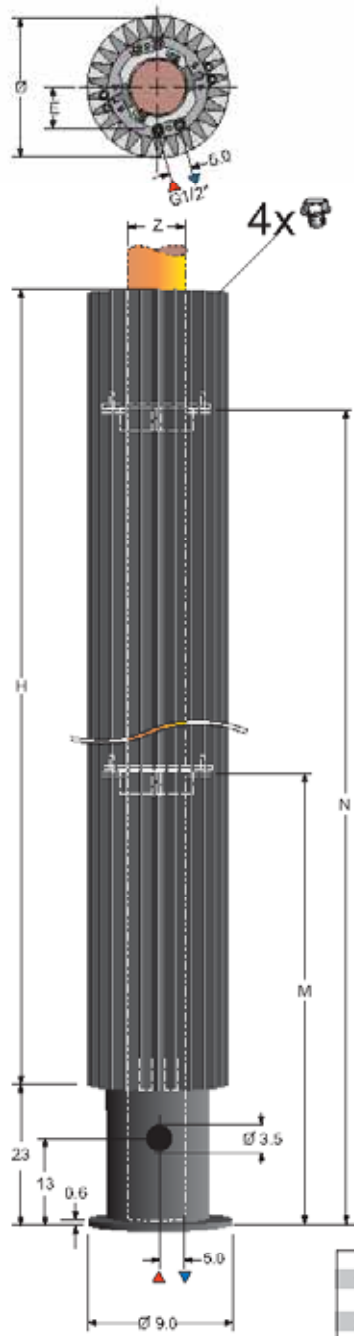


Втулка для соединения арматуры: см. прайс-лист Jaga.  
Klemmingschraubungen für Ventile: siehe Jaga Preisliste  
Raccords bicones pour vanes: voir liste des prix Jaga  
Sleeve couplings for valves: see Jaga price list



**РАЗМЕРЫ  
DIMENSIONS  
ABMESSUNGEN  
DIMENSIONS**

Ø	27.8	31.3	34.8
E	7.5	9.4	11.3
Z	11.0	12.5	16.0



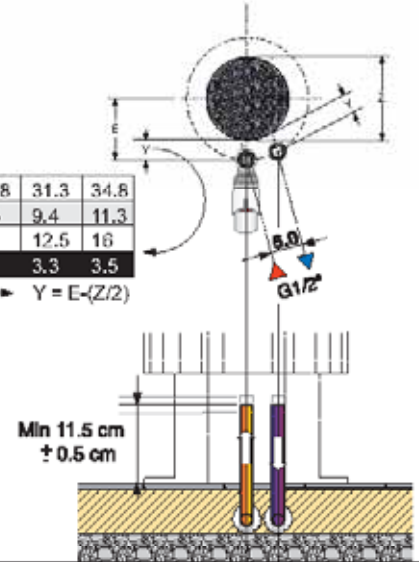
H	M	N
180	112.4	192.6
192	118.4	204.6
200	122.4	212.6
220	132.4	232.6
240	102.4	252.6

**1**

**ФАЗА 1: РАЗМЕСТИТЬ ХГ ТРУБЫ  
PHASE 1: POSITIONNER LES TUYAUX DE C.C.  
FASE 1: POSITIONIERUNG Z. H. LEITUNGEN  
PHASE 1: PLACEMENT OF C.H. TUBES**

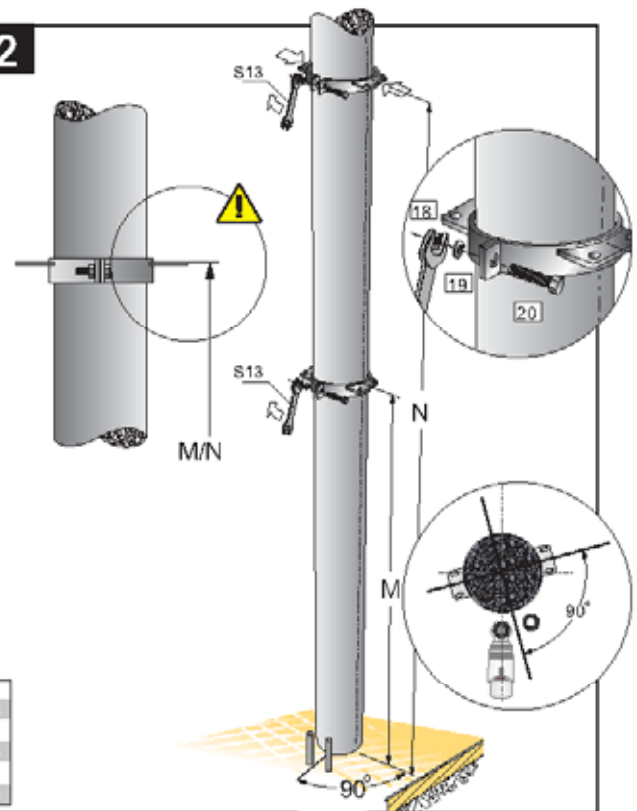
Ø	27.8	31.3	34.8
E	7.5	9.4	11.3
Z (	11	12.5	16
Y	2	3.3	3.5

→  $Y = E - (Z/2)$



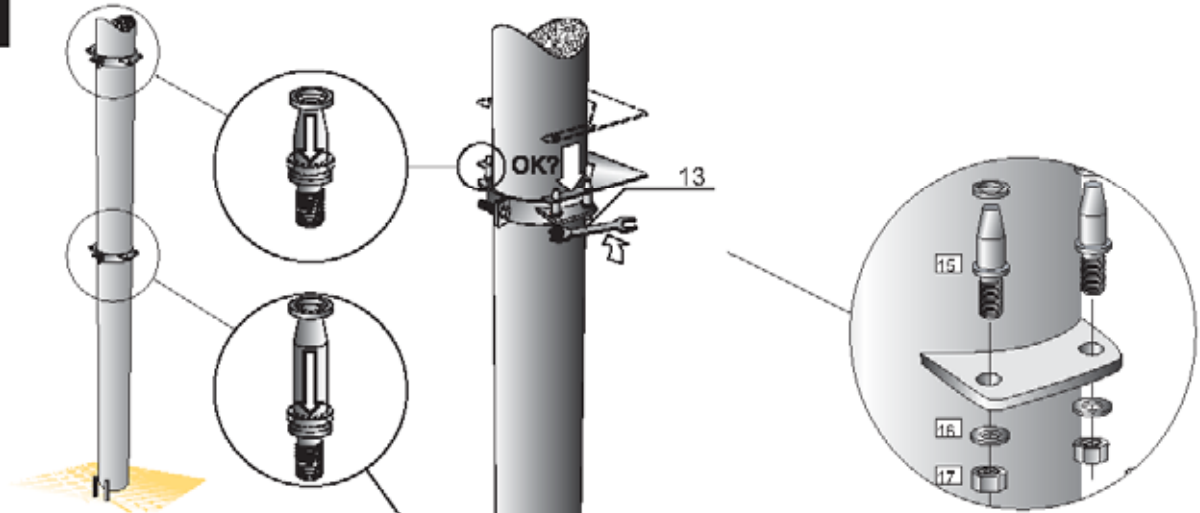
**2**

**ФАЗА 2: УСТАНОВКА КРОШТЕЙНОВ  
PHASE 2: MONTAGE DES FIXATIONS  
FASE 2: MONTAGE DER AUFHÄNGEBÜGEL  
PHASE 2: MOUNTING OF THE BRACKETS**

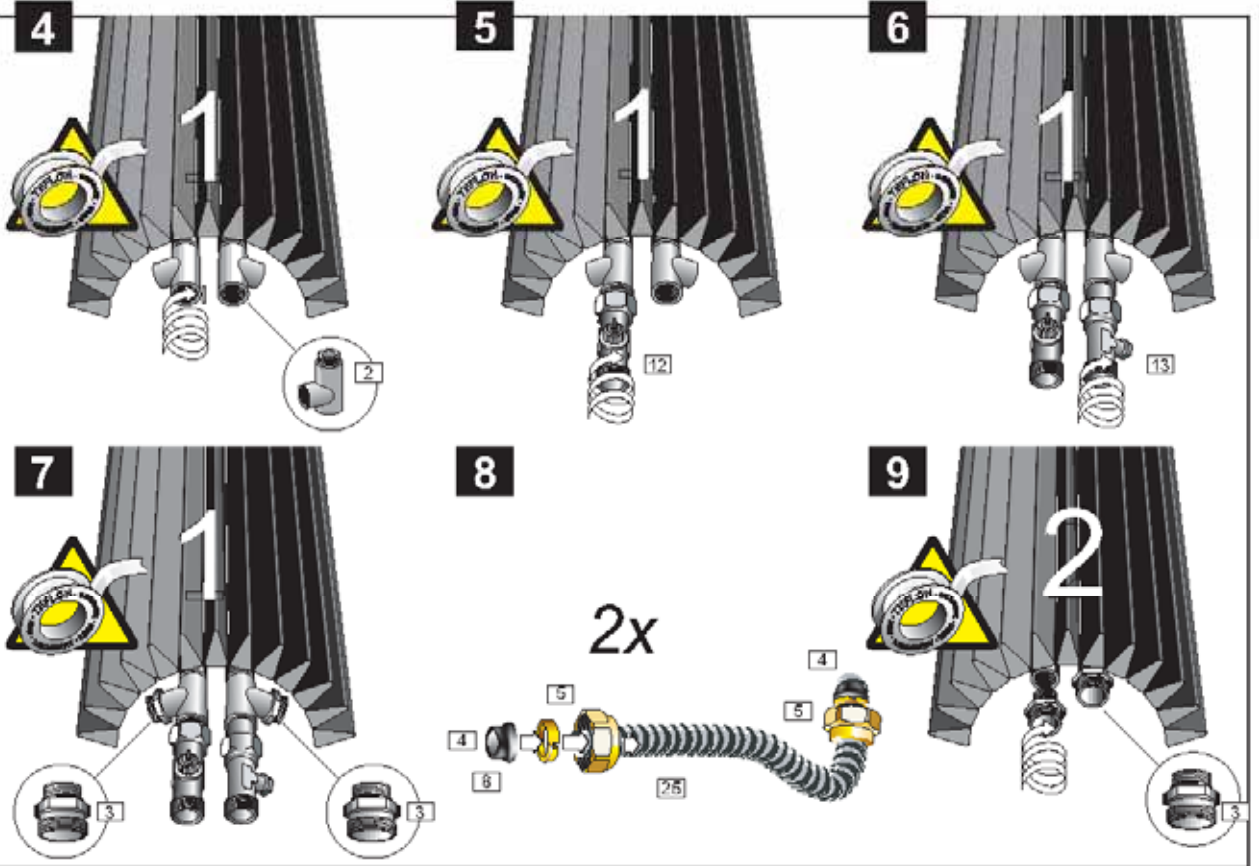


**3**

**ФАЗА 3: ПОДГОТОВКА КОЛОННЫ  
PHASE 3: PREPARATION DE LA COLONNE DE FIXATION  
FASE 3: VORBEREITUNGSARBEI  
PHASE 3: PREPARATION OF THE COLUMN**



ФАЗА 4: ПОДГОТОВКА ЧАСТЕЙ ИГУАНА  
 PHASE 4: PREPARATION DES PIÈCES DETACHÉES DE L'IGUANA  
 FASE 4: VORBEREITUNG IGUANA UNTERTEILE  
 PHASE 4: PREPARATION IGUANA PARTS



ФАЗА 5: МОНТАЖ ИГУАНА СИРКО  
 PHASE 5: ASSEMBLAGE DE L'IGUANA CIRCO  
 FASE 5: ZUSAMMENSETZUNG IGUANA CIRCO  
 PHASE 5: ASSEMBLY IGUANA CIRCO

