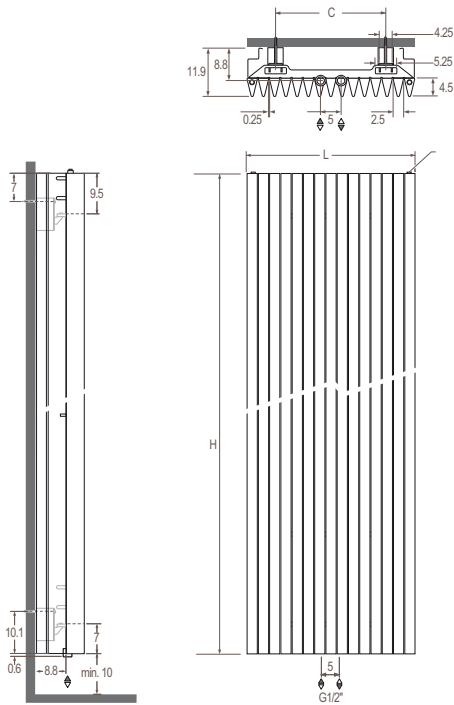




Iguana_Aplano Plus

Инструкция по монтажу - Instructions de montage
Montagehinweis - Mounting instructions



Детали - Parts - Teile

2x

4x

Опция - option

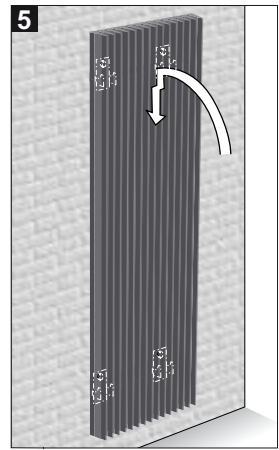
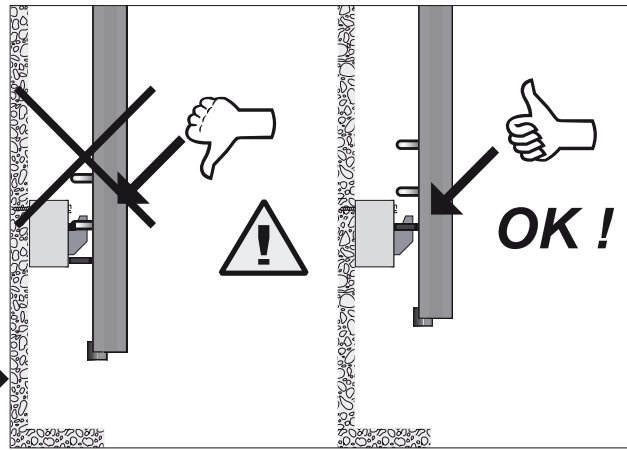
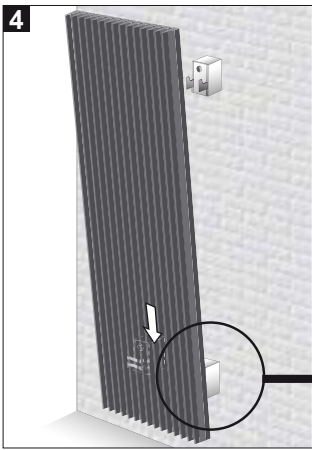
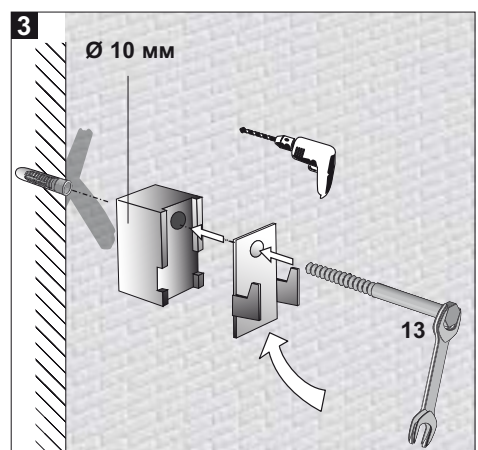
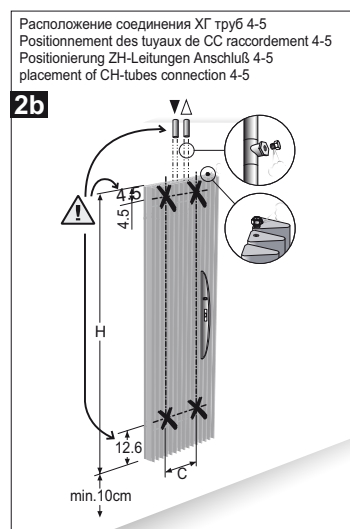
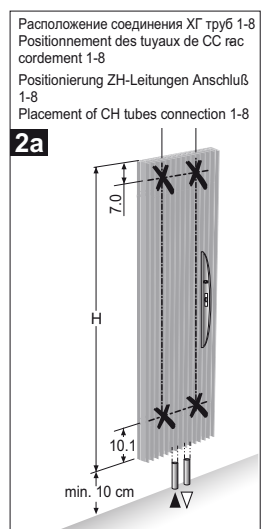
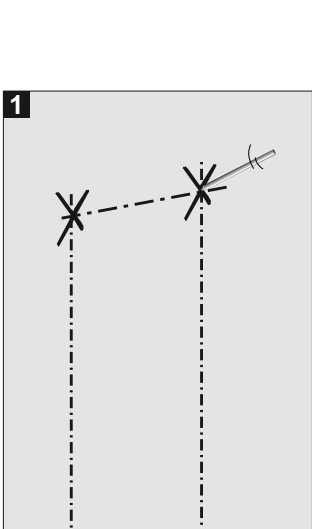
Код 5090.1111 Код 5090.1110 Код 5090.1119

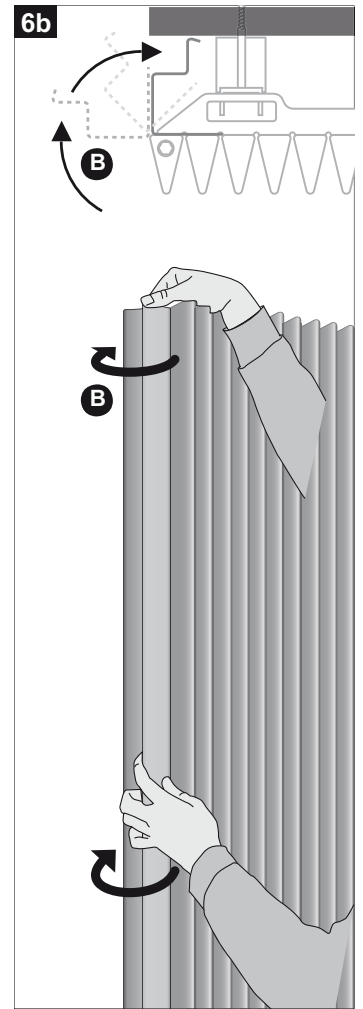
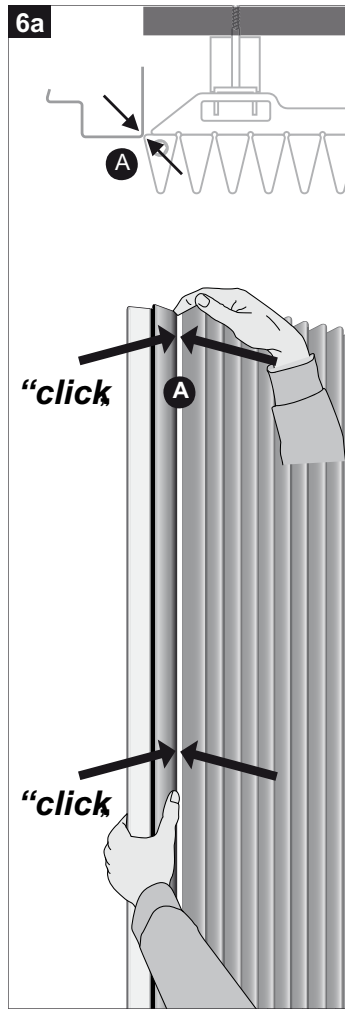
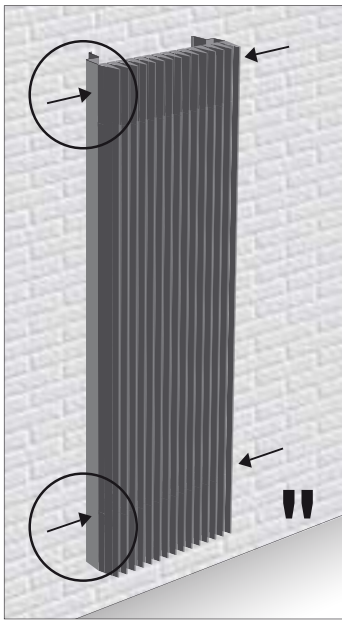
Код 5094.425 Код 5094.427 Код 5090.1111

Standard Standard

Втулка соединительная для арматуры: см. прайс-лист Jaga.
Raccords bicônes pour vannes: voir liste des prix Jaga.
Klemmringverschraubungen für Ventile: siehe Jaga Preisliste.
Sleeve couplings for valves: see Jaga price list.

L	30.0	41.0	52.0	63.0	74.0	85.0
C	16.0	27.0	38.0	49.0	60.0	71.0





Подключение / Connection / Anschluß

