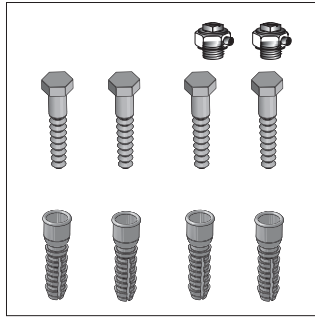
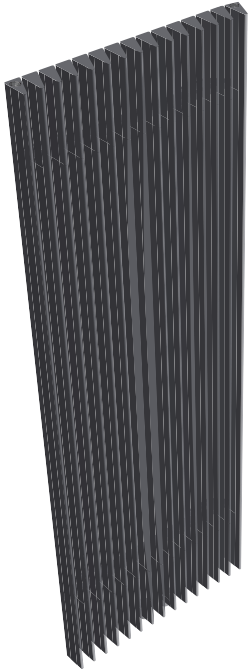
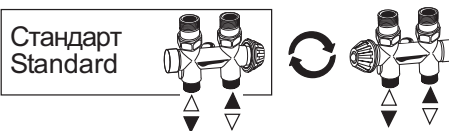
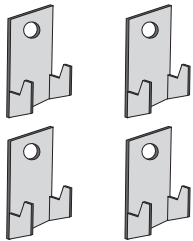
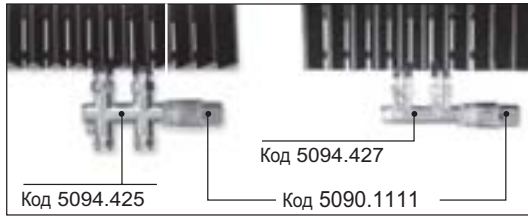


IGUANA APLANO APLW

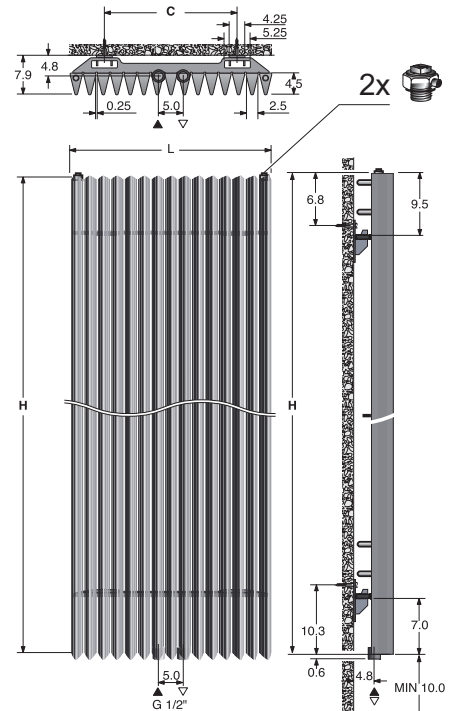
Инструкция по монтажу
 Instructions de montage
 Montagehinweis
 Mounting instructions



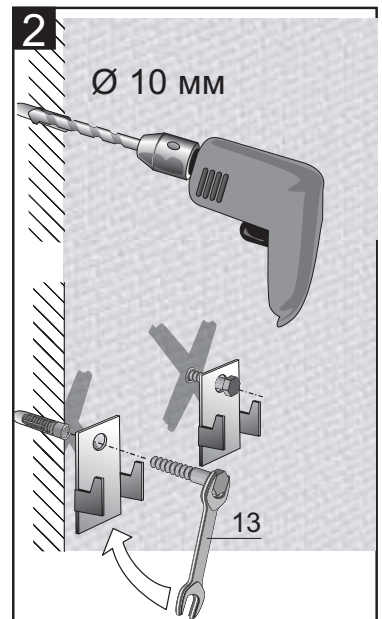
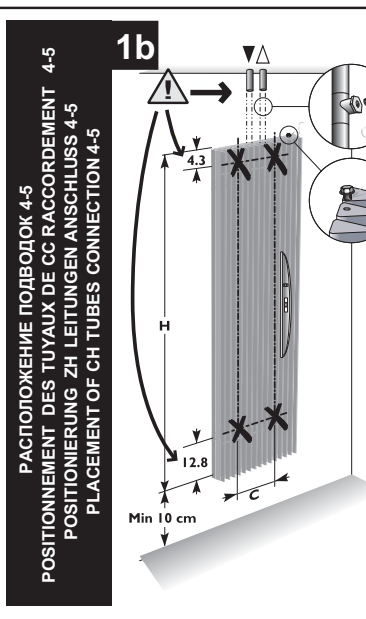
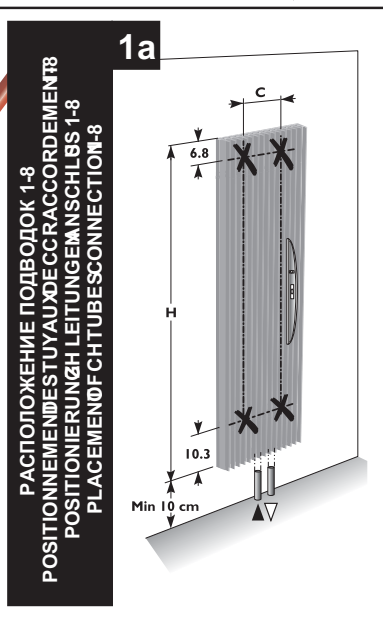
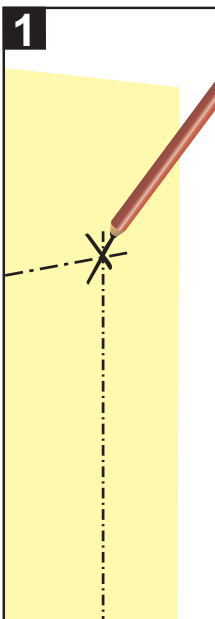
> ОПЦИЯ > OPTION

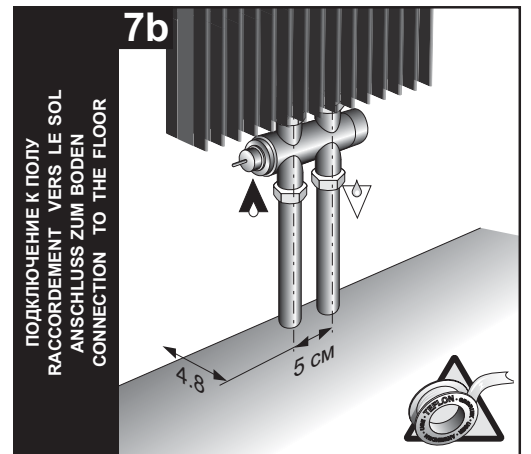
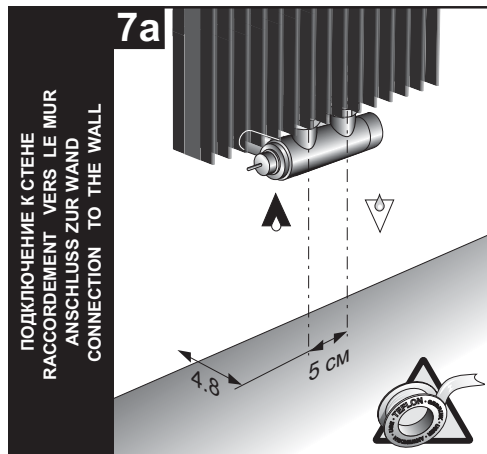
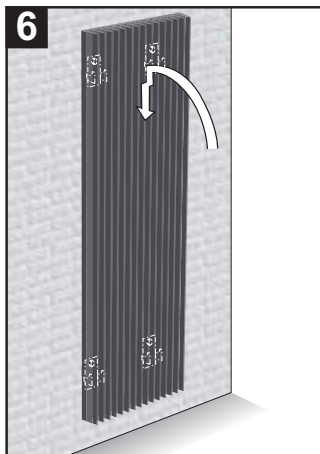
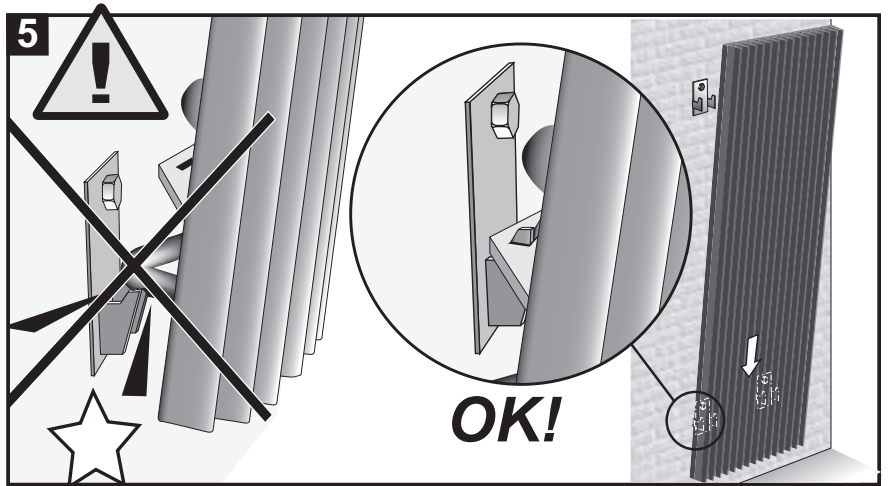
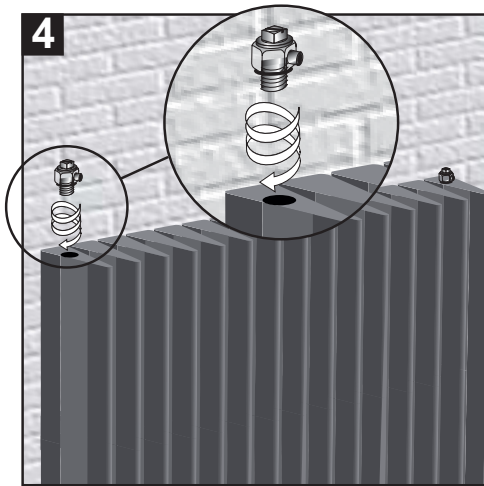


> РАЗМЕРЫ > DIMENSIONS > ABMESSUNGEN > DIMENSIONS

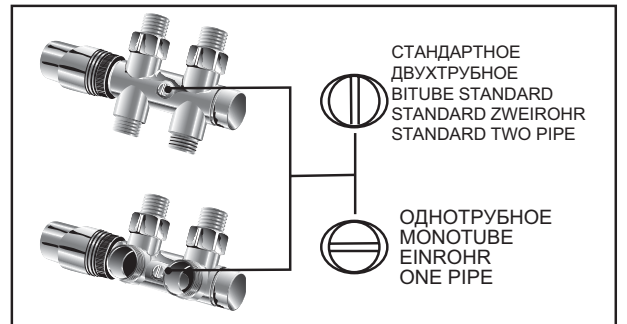


L	30.0	41.0	52.0	63.0	74.0	85.0
C	16.0	27.0	38.0	49.0	60.0	71.0





**ОДНО-, ДВУХТРУБНОЕ СОЕДИНЕНИЕ > RACCORDEMENT MONOTUBE-BITUBE
EINROHR - ZWEIROHRANSCHLUSS > ONE PIPE - TWO PIPE CONNECTION**



ОТВОД ВОЗДУХА > PURGE > ENTLÜFTUNG > AIR VENTING

