

КОНВЕКТОР

"ИЗОТЕРМ"

КН
(без кожуха)

ПАСПОРТ

241 - 000 ПС



СЛ19

Конвекторы "Изотерм" - отопительные приборы для систем водяного теплоснабжения. 90% тепла конвектор передает путем нагрева проходящего через него воздуха, т.е. конвекцией и лишь 10% - излучением в окружающее пространство. Этим достигается исключительно равномерное распределение тепла в отапливаемом помещении.

Конвектор "Изотерм" КН без кожуха предназначен для помещений, где отопительные приборы закрываются интерьерными панелями.

Тепловой пакет конвектора изготовлен из медных труб с алюминиевым оребрением, поэтому прибор обладает низкой тепловой инерцией, обеспечивая тепловой комфорт в помещении и экономию тепловой энергии.



1. НАЗНАЧЕНИЕ И ТЕХНИЧЕСКАЯ ХАРАКТЕРИСТИКА

- 1.1. Конвектор "Изотерм" (в дальнейшем конвектор) предназначен для использования в системах водяного отопления жилых и общественных зданий.
- 1.2. Конвектор допускается эксплуатировать в системах водяного отопления с температурой теплоносителя до 130 °С и избыточным давлением теплоносителя до 1,6 МПа (16 кгс/см²).
- 1.3. Срок службы конвекторов не менее 25 лет при условии соблюдения потребителем правил эксплуатации.



2. ОБОЗНАЧЕНИЕ ИЗДЕЛИЯ

		КН - 213 - 1/2 Вн	
Тип конвектора	КН – конвектор настенный		
Габаритные размеры			
Высота	1 - 100 мм	3 – 300 мм	
	2 – 200 мм	4 – 400 мм	
Длина	04 - 340 мм	16 – 1540 мм	
	07 – 640 мм	19 – 1840 мм	
	10 – 940 мм	22 – 2140 мм	
	13 – 1240 мм	25 – 2440 мм	
Соединение труб	Диаметр резьбы 1/2" или 3/4"		
Вн - внутренняя резьба			
Нар - наружная резьба			



3. КОМПЛЕКТНОСТЬ ПОСТАВКИ

Пакет тепловой	1 шт.
Кронштейн	2 шт.
Ключ воздушного клапана	1 шт.
Коробка упаковочная	1 шт.
Паспорт	1 шт.



4. ТЕХНИЧЕСКИЕ ХАРАКТЕРИСТИКИ.

4.1. Для присоединения к трубопроводам конвектор может иметь наружную или внутреннюю резьбу G ½ или G ¾.

4.2. Размеры изделий представлены на Рис.1 и в табл. 1.



Рис. 1 Конвектор КН монтируемый к стене.

Таблица 1

Тип конвектора	Номинальный тепловой поток $Q_{ну}$, кВт	Размеры			Масса кг (скрипштейнами)
		Н мм	L мм	A мм	
КН-104	0,228	100	340	190	1,6
КН-107	0,494		640	490	2,1
КН-110	0,770		940	790	2,6
КН-113	1,052		1240	1090	3,1
КН-116	1,334		1540	1390	3,62
КН-119	1,616		1840	1690	4,12
КН-122	1,898		2140	1990	4,62
КН-125	2,180		2440	2290	5,12
КН-204	0,364	200	340	190	2,1
КН-207	0,795		640	490	3,1
КН-210	1,241		940	790	4,1
КН-213	1,694		1240	1090	5,1
КН-216	2,149		1540	1390	6,1
КН-219	2,603		1840	1690	7,1
КН-222	3,058		2140	1990	8,1
КН-225	3,512		2440	2290	9,1

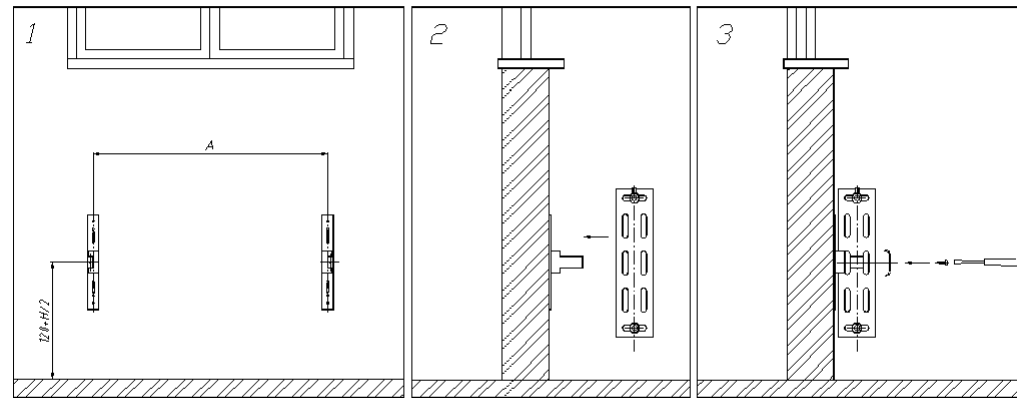
Продолжение таблицы 1

Тип конвектора	Номинальный тепловой поток $Q_{ну}$, кВт	Размеры			Масса кг (кронштейнами)
		Н мм	L мм	A мм	
КН-304	0,463	300	340	190	2,58
КН-307	1,012		640	490	4,08
КН-310	1,581		940	790	5,56
КН-313	2,159		1240	1090	7,08
КН-316	2,738		1540	1390	8,62
КН-319	3,317		1840	1690	10,12
КН-322	3,896		2140	1990	11,62
КН-325	4,475		2440	2290	13,12
КН-404	0,536	400	340	190	3,1
КН-407	1,171		640	490	5,1
КН-410	1,827		940	790	7,1
КН-413	2,494		1240	1090	9,1
КН-416	3,163		1540	1390	11,1
КН-419	3,831		1840	1690	13,1
КН-422	4,500		2140	1990	15,1
КН-425	5,169		2440	2290	17,1

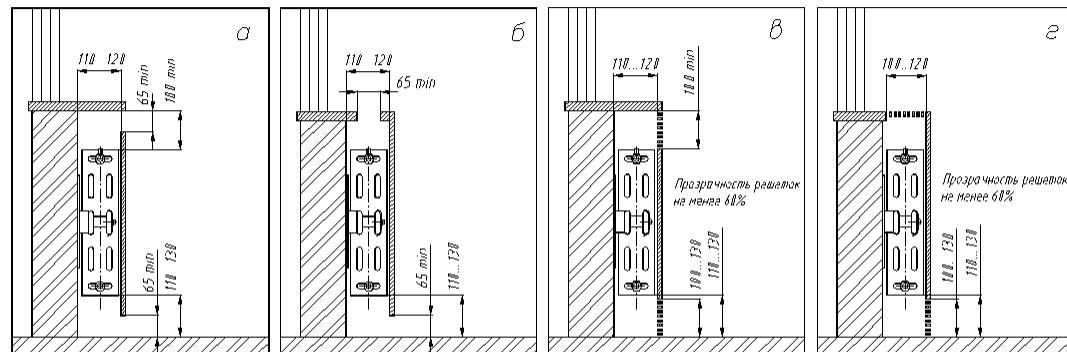
Номинальный тепловой поток ($Q_{ну}$) определен при нормированных условиях (ну): температурный напор, т.е. разность температур между среднеарифметической температурой теплоносителя в конвекторе и расчетной температурой воздуха в отапливаемом помещении, равен 70 °С; расход теплоносителя через присоединительные патрубки конвектора составляет 0,1 кг/с (360 кг/ч) при его движении по схеме "сверху вниз"; атмосферное давление - 1013,3 гПа (760 мм рт.ст.).

5. МОНТАЖ

- 5.1. Монтаж конвекторов должен выполнять специалист-сантехник.
- 5.2. Разметить места установки кронштейнов (см. рис.2). Расстояние между осями кронштейнов должно быть на 150 мм меньше длины конвектора. При этом следует учесть, что для оптимальной теплоотдачи расстояние между конвектором и полом, должно быть 110-130 мм.
- 5.3. Выполнить отверстия в стене, установить при необходимости дюбели или деревянные пробки и закрепить кронштейны шурупами.
Закрепленные кронштейны должны обеспечивать горизонтальное положение конвектора.
- 5.4. Установить тепловой пакет на кронштейны и закрепить его винтами.
- 5.5. Выполнить соединение штуцеров конвектора с подводящим и отводящим трубопроводами.
- 5.6. Для удаления воздуха из конвектора необходимо свободный конец пластиковой трубки опустить в заранее подготовленную емкость для слива воды.
Ключом воздушного клапана отвернуть воздушный клапан на 0,5-1,5 оборота.
После того, как из трубки вода пойдет сплошной струей без пузырьков воздуха, воздушный клапан закрыть.

Последовательность монтажа конвектора на стене**Рис. 2**

5.7 Для оптимальной теплоотдачи облицовку конвектора интерьерными панелями рекомендуется производить согласно Рис.3.

**Рис. 3****6. ХРАНЕНИЕ И ТРАНСПОРТИРОВКА**

- 6.1. Хранить конвекторы до начала эксплуатации следует в таре изготовителя, уложенными в штабели не более 6 по высоте.
- 6.2. Допускается транспортирование конвекторов любым видом транспорта.
- 6.3. Условия хранения и транспортирования Ж2 по ГОСТ 15150-69.
Температура воздуха от -50 до $+50$ °С;
относительная влажность до 100% при 25 °С (среднегодовое значение 80% при 15 °С) в
отсутствии атмосферных осадков.



7. УСЛОВИЯ ЭКСПЛУАТАЦИИ

Внимание: Не допускается эксплуатация конвектора в условиях, приводящих к замерзанию теплоносителя (например, при отрицательной температуре наружного воздуха отключить циркуляцию теплоносителя через конвектор и открыть окно), что может привести к разрыву труб.

- 7.1. Не допускаются удары и другие действия, приводящие к механическим повреждениям конвектора и его элементов.
- 7.2. При использовании в качестве теплоносителя воды её параметры должны удовлетворять требованиям, приведенным в РД34.20.501-95.
Допускается использование в качестве теплоносителя специальных антифризных жидкостей для отопительных систем типа «DIXIS-30» и «Теплый дом-65».
- 7.3. Не рекомендуется эксплуатация конвектора без заделки защитно-декоративными панелями это может привести, как к механическим повреждениям самого конвектора, так и к опасности получения травмы об острые пластины нагревательного элемента.



8. СВИДЕТЕЛЬСТВО О ПРИЕМКЕ

Конвектор "Изотерм"(без кожуха) соответствует
ТУ 4935-001-46928486-99 и признан
годным к эксплуатации.

Партия № _____

Дата изготовления _____

Отметка о приемке _____



9. ГАРАНТИИ ИЗГОТОВИТЕЛЯ

9.1.Изготовитель гарантирует ремонт или замену вышедших из строя конвекторов в течение гарантийного срока при условии соблюдения потребителем правил эксплуатации и отсутствии механических повреждений.

9.2.Гарантийный срок хранения и/или эксплуатации конвекторов - 5 лет со дня продажи.

9.3.В случае отсутствия даты продажи гарантийный срок считать с даты изготовления.

9.4.Адрес предприятия-изготовителя:

196651, Россия, Санкт-Петербург, Колпино, пр. Ленина, д. 1, ОАО "Фирма Изотерм".

тел. (812) 461-90-54

факс (812) 460-88-22

Дата продажи

Подпись продавца и печать
торгующей организации

М.П.