

КОНВЕКТОР
«Golfstream»
КРК (КРКП) 27.14 60...300

ПАСПОРТ

432-000 ПС

Конвекторы «Golfstream» - отопительные приборы для систем водяного теплоснабжения, монтируемые в пол вдоль окон и стен отапливаемых помещений.

Конвекторы имеют (см. рис.1):

- установочный корпус 1, изготовленный из оцинкованного стального листа с алюминиевой окантовкой
- нагревательный элемент 2, изготовленный из медных труб с алюминиевым оребрением,
- декоративную съемную решетку (стальную, деревянную или алюминиевую) 3.

Установочный корпус, нагревательный элемент и стальная решетка имеют порошковое эпоксиполиэфирное покрытие.

1. НАЗНАЧЕНИЕ

1.1. Конвектор «Golfstream» (в дальнейшем конвектор) предназначен для создания воздушной тепловой завесы, от холодного воздуха идущего от окон, в жилых и общественных помещениях.

Конвекторы используются в системах водяного отопления с принудительной циркуляцией воды.

1.2. Конвектор допускается эксплуатировать в системах водяного отопления с температурой теплоносителя до 130 °С и избыточным давлением теплоносителя до 1,6 МПа (16 кгс/см²).

2. ОБОЗНАЧЕНИЕ ИЗДЕЛИЯ



3. КОМПЛЕКТНОСТЬ ПОСТАВКИ

Корпус установочный	1 шт.
Элемент нагревательный	1 шт.
Кронштейны	4 шт. (для конвекторов длиной 1600 мм и более – 6 шт.)
Решетка	1 шт.
Ключ	1 шт.
Коробка упаковочная	1 шт.
Паспорт	1 шт.



4. ТЕХНИЧЕСКИЕ ХАРАКТЕРИСТИКИ

4.1. Для соединения с трубопроводами системы отопления на патрубках конвектора имеется наружная или внутренняя резьба G $\frac{1}{2}$.

Вариант исполнения резьбы определяется при заказе.

4.2 Размеры и технические характеристики изделий представлены на Рис.1, 2 и в таблице .

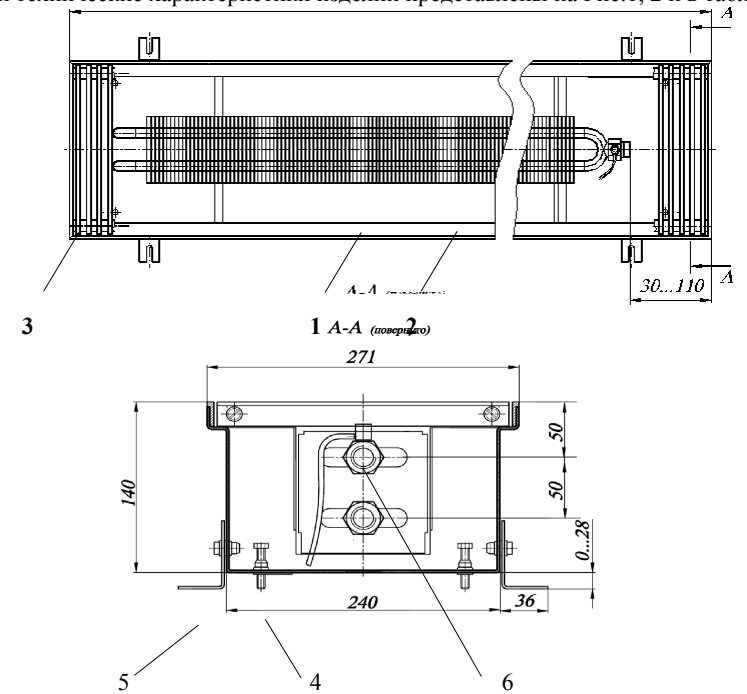


Рис. 1 Конвектор КРК 27.14 60...300 концевой высотой 140 мм.
 1 - короб установочный; 2 – элемент нагревательный; 3 – решетка;
 4 – болты упорные; 5 – кронштейны; 6 - клапан воздушоступной

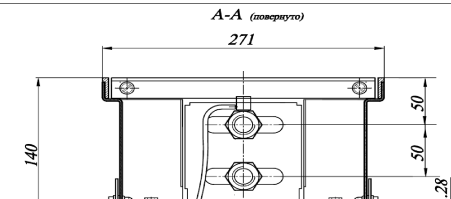
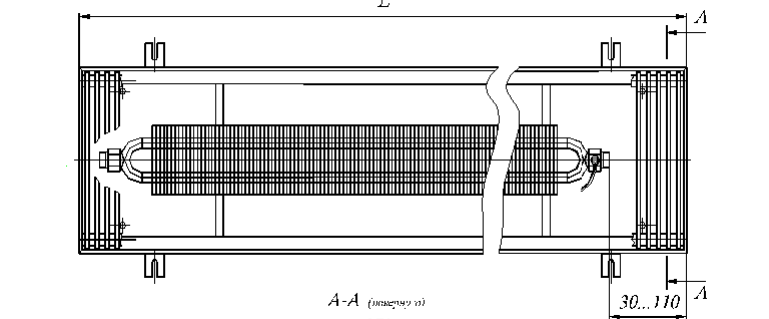


Рис. 2 Конвектор КРКП 27.14 60...300 проходной высотой 140 мм.

Таблица

Обозначение конвекторов	Номинальн. тепловой поток Q _н , кВт	Размеры, мм			Масса, кг
		высота	глубина а	длина L	
КРК (КРКП) 27.14.060	0,200	141	272	601	8,3
КРК (КРКП) 27.14.070	0,270	141	272	701	9,2
КРК (КРКП) 27.14.080	0,333	141	272	801	10,1
КРК (КРКП) 27.14.090	0,396	141	272	901	11,0
КРК (КРКП) 27.14.100	0,466	141	272	1001	11,9
КРК (КРКП) 27.14.110	0,529	141	272	1101	12,8
КРК (КРКП) 27.14.120	0,592	141	272	1201	13,7
КРК (КРКП) 27.14.130	0,662	141	272	1301	14,6
КРК (КРКП) 27.14.140	0,725	141	272	1401	15,5
КРК (КРКП) 27.14.150	0,788	141	272	1501	16,4
КРК (КРКП) 27.14.160	0,858	141	272	1601	17,3
КРК (КРКП) 27.14.170	0,921	141	272	1701	18,3
КРК (КРКП) 27.14.180	0,983	141	272	1801	19,2
КРК (КРКП) 27.14.190	1,054	141	272	1901	20,1
КРК (КРКП) 27.14.200	1,117	141	272	2001	21,0
КРК (КРКП) 27.14.210	1,179	141	272	2101	21,9
КРК (КРКП) 27.14.220	1,250	141	272	2201	22,8
КРК (КРКП) 27.14.230	1,313	141	272	2301	23,7
КРК (КРКП) 27.14.240	1,375	141	272	2401	24,6
КРК (КРКП) 27.14.250	1,446	141	272	2501	25,5
КРК (КРКП) 27.14.260	1,508	141	272	2601	26,4
КРК (КРКП) 27.14.270	1,512	141	272	2701	27,3
КРК (КРКП) 27.14.280	1,575	141	272	2801	28,3

КРК (КРКП) 27.14.290	1,646	141	272	2901	29,2
КРК (КРКП) 27.14.300	1,716	141	272	3001	30,1

Примечание: Номинальный тепловой поток ($Q_{н\text{у}}$) определен при нормированных условиях ($n\text{у}$): температурный напор, т.е. разность температур между среднеарифметической температурой теплоносителя в конвекторе и расчётной температурой воздуха в отапливаемом помещении, равен 70°C , расход теплоносителя через присоединительные патрубки конвектора составляет $0,1 \text{ кг/с}$; атмосферное давление - $1013,3 \text{ гПа}$ (760 мм рт.ст.).



5. МОНТАЖ

5.1 Монтаж конвекторов должен производиться согласно требованиям СНиП 3.05.01-85 «Внутренние санитарно-технические системы» специализированными монтажными организациями.

5.2 Конвектор монтируется в пол, для этого необходимо установить корпус конвектора в заранее подготовленный канал в полу и выровнять его по уровню пола, с помощью упорных болтов 4 закрепить опорами 5 (см. Рис.3).

5.3 Соединить нагревательный элемент с подводными теплопроводами системы отопления. При соединении конвекторов с подводками следует соблюдать осторожность. Во избежание деформирования тонкостенных медных труб нагревательного элемента и латунных присоединительных патрубков необходимо удерживать шестигранник патрубков гаечным ключом.

5.4 После соединения теплового пакета с трубопроводами и запуске системы отопления, при необходимости, выполнить удаление воздуха. Для этого свободный конец пластиковой трубки воздухопускного клапана 6 (см. рис.1) опустить в заранее приготовленную емкость для слива воды. Ключом отвернуть клапан на $0,5-1,5$ оборота. После удаления воздуха, клапан закрыть.

5.5 Установить воздуховыпускную решётку.

До окончания отделочных работ закрыть конвектор сверху защитной крышкой (можно использовать упаковочную коробку) или подручными материалами.

5.6 Залейте пустое пространство вокруг конвектора бетонным раствором, при этом во избежание деформации корпуса, до высыхания раствора, вместо решетки установить распорные планки на расстоянии не более 500 мм друг от друга. Длина распорных планок должна быть на 3 мм больше, чем ширина решетки.

5.7 После укладки напольного покрытия шель между покрытием и конвектором рекомендуется заполнить силиконовым герметиком.

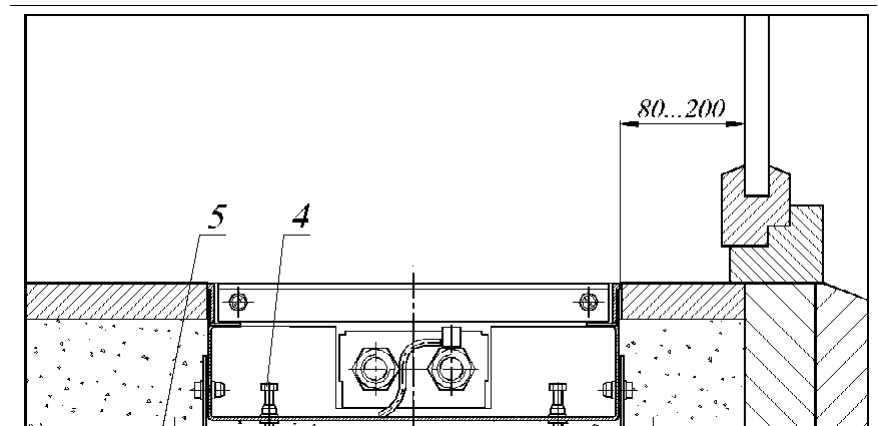


Рис.3**6. ХРАНЕНИЕ И ТРАНСПОРТИРОВКА**

6.1 Хранить конвекторы до начала эксплуатации следует в таре изготовителя, уложенными в штабели.

6.2 Условия хранения и транспортирования Ж2 ГОСТ 15150.

Температура воздуха от –50 до +50 °С;

относительная влажность до 100% при 25 °С (среднегодовое значение 80% при 15 °С) в отсутствии атмосферных осадков.

**7. УСЛОВИЯ ЭКСПЛУАТАЦИИ**

Внимание! Не допускается эксплуатация конвектора в условиях, приводящих к замерзанию в нем теплоносителя (например, при отключении циркуляции теплоносителя через конвектор и отрицательной температуре окружающего конвектор воздуха), что может привести к разрыву труб.

7.1 Внутренние поверхности конвектора необходимо регулярно очищать от пыли при помощи пылесоса.

7.2 Не допускаются удары и другие действия, приводящие к механическим повреждениям конвектора и его элементов.

7.3 При использовании в качестве теплоносителя воды её параметры должны удовлетворять требованиям, приведенным в СО 153-34.20.501-2003.

7.4 Допускается использование в качестве теплоносителя специальных антифризных жидкостей для отопительных систем типа «DIXIS-30» и «Теплый дом-65».

**7. СВИДЕТЕЛЬСТВО О ПРИЕМКЕ**

Конвектор «Golfstream» соответствует
ТУ 4935-005-46928486-2004, конструкторской документации и признан
годным к эксплуатации

Партия № _____

Дата изготовления _____

Отметка о приемке _____



8. ГАРАНТИИ ИЗГОТОВИТЕЛЯ

- 8.1. Изготовитель гарантирует ремонт или замену вышедших из строя конвекторов в течение гарантийного срока при условии соблюдения потребителем правил эксплуатации и отсутствии механических повреждений.
- 8.2. Гарантийный срок хранения и/или эксплуатации конвекторов – 5 лет со дня продажи. В случае отсутствия даты продажи гарантийный срок считать с даты изготовления.
- 8.3. Адрес предприятия-изготовителя:

196651,Россия, Санкт-Петербург, Колпино, пр. Ленина, д. 1, ОАО «Фирма Изотерм»
тел. (812) 461-90-54, 460-87-58
факс (812) 460-88-22

Дата продажи

Подпись продавца и печать
торгующей организации

М.П.