

**К О Н В Е К Т О Р**  
фасадный  
**КФ 11.06.100...260**  
**КФП 11.06.100...260**

**П А С П О Р Т**

**522-000 ПС**

Фасадные конвекторы - отопительные приборы для однотрубных и двухтрубных систем водяного теплоснабжения с принудительной циркуляцией теплоносителя, предназначенные для устранения потоков холодного воздуха от стекольных проемов.

Конвектор имеет установочный корпус, из оцинкованной стали, окрашенный порошковой эпоксиполиэфирной краской и нагревательный элемент, изготовленный из медных труб с алюминиевым оребрением.



## 1. Назначение

1.1. Фасадный конвектор (в дальнейшем конвектор предназначен для создания воздушной тепловой завесы от холодного воздуха, идущего от окон, в жилых и общественных помещениях. Конвекторы устанавливаются на горизонтальные рамы остекления в один или несколько ярусов, в зависимости от высоты фасадного остекления, и нивелируют нисходящие потоки холодного воздуха от стекол. При этом производимый конвективный нагрев воздуха позволяет выравнивать температуру по всему объему помещения.

1.2. Конвектор допускается эксплуатировать в системах водяного отопления с температурой теплоносителя до 130 °С и избыточным давлением теплоносителя до 1,6 МПа (16 кгс/см<sup>2</sup>).



## 2. Обозначение изделия

КФ – конвектор фасадный концевой.

КФП– конвектор фасадный проходной.



## 3. Комплектность поставки

Корпус установочный с элементом нагревательным в сборе	1 шт.
Ключ	1 шт.
Коробка упаковочная	1 шт.
Паспорт	1 шт.



#### 4. Технические характеристики

4.1. Для соединения с трубопроводами системы отопления на патрубках конвектора имеется наружная или внутренняя резьба G $\frac{1}{2}$ . Вариант исполнения резьбы определяется при заказе.

4.2 Размеры и технические характеристики изделий представлены на Рис.1, 2 и таблице 1.

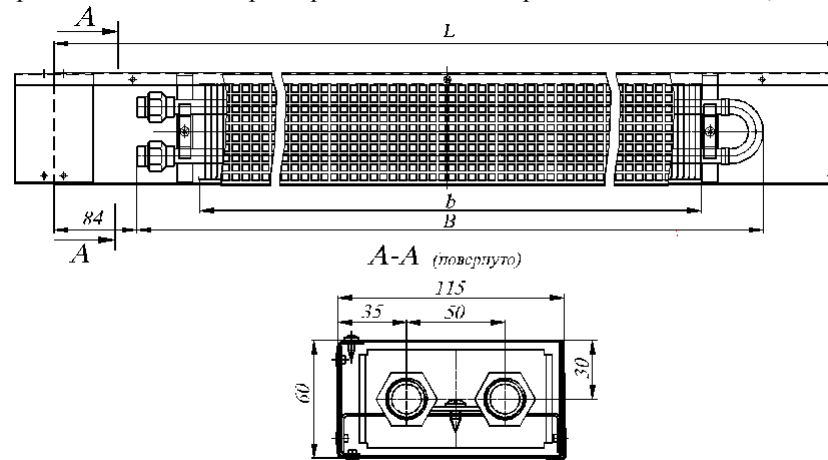


Рис. 1 Конвектор КФ 11.06.100...260 концевой.

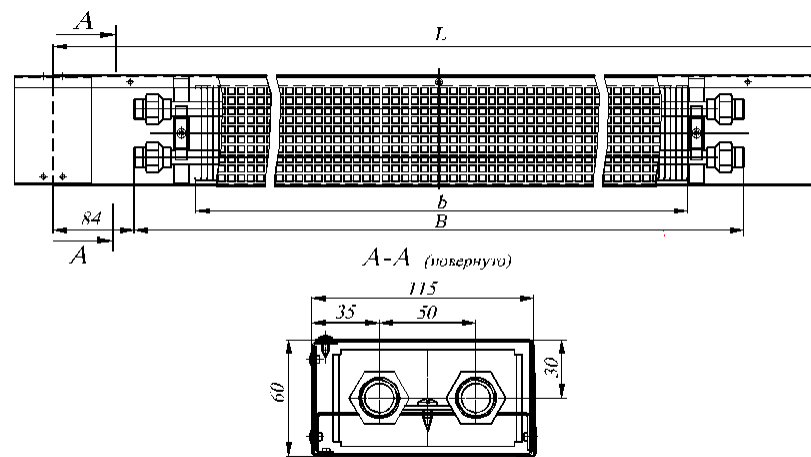


Рис. 2 Конвектор КФП 11.06.100...260 проходной.

Таблица 1

Обозначение конвектора	Номинальный тепловой поток $Q_{ну}$ , кВт	Длина, L, мм	Объем воды в конвекторе, л	Масса, кг (справочная)
КФ(КФП) 11.06.100	0,552	1000	0,26	4,58
КФ(КФП) 11.06.110	0,604	1100	0,29	5,00
КФ(КФП) 11.06.120	0,660	1200	0,32	5,42
КФ(КФП) 11.06.130	0,715	1300	0,35	5,84
КФ(КФП) 11.06.140	0,767	1400	0,38	6,26
КФ(КФП) 11.06.150	0,823	1500	0,41	6,68
КФ(КФП) 11.06.160	0,878	1600	0,44	7,10
КФ(КФП) 11.06.170	0,930	1700	0,47	7,52
КФ(КФП) 11.06.180	0,986	1800	0,50	7,94
КФ(КФП) 11.06.190	1,018	1900	0,53	8,36
КФ(КФП) 11.06.200	1,069	2000	0,56	8,78
КФ(КФП) 11.06.210	1,123	2100	0,60	9,20
КФ(КФП) 11.06.220	1,177	2200	0,63	9,62
КФ(КФП) 11.06.230	1,231	2300	0,66	10,04
КФ(КФП) 11.06.240	1,287	2400	0,69	10,46
КФ(КФП) 11.06.250	1,342	2500	0,72	10,88
КФ(КФП) 11.06.260	1,429	2600	0,75	11,30

Примечание: Номинальный тепловой поток ( $Q_{ну}$ ) определен при нормальных условиях (ну): температурный напор, т.е. разность температур между среднеарифметической температурой теплоносителя в конвекторе и расчетной температурой воздуха в отапливаемом помещении, равен 70°C, расход теплоносителя через присоединительные патрубки конвектора составляет 0,1 кг /с; атмосферное давление - 1013,3 гПа (760 мм рт.ст.).



## 5. Монтаж

Монтаж конвекторов должен производиться согласно требованиям СНиП 3.05.01-85 «Внутренние санитарно-технические системы» специализированными монтажными организациями.

Снять декоративный кожух. По монтажным отверстиям на задней стороне конвектора произвести разметку на горизонтальных элементах рам остекления, при необходимости использовать технологические монтажные планки, закрепив их горизонтально на вертикальных элементах рам (в комплект поставки не входят, могут поставляться индивидуально по чертежам заказчика). В местах разметки установить крепежные элементы (винты М5, саморезы Ø сечения до 4,9 мм). Навесить корпус конвектора.

Соединить нагревательный элемент с подводщими теплопроводами системы отопления. При соединении конвекторов с подводками следует соблюдать осторожность. Во избежание деформирования тонкостенных медных труб нагревательного элемента и латунных присоединительных патрубков необходимо удерживать шестигранный патрубков гаечным ключом.

После соединения теплового пакета с трубопроводами и запуске системы отопления, при необходимости, выполнить удаление воздуха. Для этого свободный конец пластиковой трубки воздухопускного клапана опустить в заранее подготовленную емкость для слива воды. Ключом отвернуть клапан на 0,5-1,5 оборота. После удаления воздуха, клапан закрыть.

Установить декоративный кожух.

До окончания отделочных работ закрыть конвектор сверху защитной крышкой (можно использовать упаковочную коробку) или подручными материалами.



## 6. Хранение и транспортировка

Хранить конвекторы до начала эксплуатации следует в таре изготовителя, уложенными в штабели.

Условия хранения и транспортирования Ж2 ГОСТ 15150.

Температура воздуха от -50 до +50 °С;

относительная влажность до 100% при 25 °С (среднегодовое значение 80% при 15 °С) в отсутствии атмосферных осадков.



## 7. Условия эксплуатации

Внимание! Не допускается эксплуатация конвектора в условиях, приводящих к замерзанию в нем теплоносителя (например, при отключении циркуляции теплоносителя через конвектор и отрицательной температуре окружающего конвектор воздуха), что может привести к разрыву труб.

Внутренние поверхности конвектора необходимо регулярно очищать от пыли при помощи пылесоса.

Не допускаются удары и другие действия, приводящие к механическим повреждениям конвектора и его элементов.

При использовании в качестве теплоносителя воды её параметры должны удовлетворять требованиям, приведенным в СО 153-34.20.501-2003 «Правилах технической эксплуатации электрических станций и сетей Российской Федерации»

Допускается использование в качестве теплоносителя специальных антифризных жидкостей для отопительных систем типа «DIXIS-30» и «Теплый дом-65».



## 8. Свидетельство о приемке

Конвектор КФ соответствует  
ТУ 4935-005-46928486-2004, конструкторской документации и признан  
годным к эксплуатации

Партия № \_\_\_\_\_

Дата изготовления \_\_\_\_\_

Отметка о приемке



### 9. Гарантии изготовителя

Изготовитель гарантирует ремонт или замену вышедших из строя конвекторов в течение гарантийного срока при условии соблюдения потребителем правил эксплуатации и отсутствии механических повреждений.

Гарантийный срок хранения и/или эксплуатации конвекторов – 5 лет со дня продажи. В случае отсутствия даты продажи гарантийный срок считать с даты изготовления.

Адрес предприятия-изготовителя:

196651, Россия, Санкт-Петербург, Колпино, пр. Ленина, д. 1, ОАО «Фирма Изотерм»

тел. (812) 461-90-54, 460-87-58

факс (812) 460-88-22

Дата продажи

Подпись продавца и печать  
торгующей организации

\_\_\_\_\_

\_\_\_\_\_

М.П.