



**Инструкция
по установке и настройке
системы управления С-340 А
(с контроллером Z 401)
тепловыми приборами
“Golfstream-12VK”
“Golfstream-12VKT”**

С-340 А

2014 г



ОГЛАВЛЕНИЕ

ВВЕДЕНИЕ	3
РАСПОЛОЖЕНИЕ ЭЛЕМЕНТОВ	4
СХЕМА ТЕРМИНАЛОВ	4
СХЕМЫ ПОДКЛЮЧЕНИЯ КОНТРОЛЛЕРА	5
СХЕМА ПОДКЛЮЧЕНИЯ КОНТРОЛЛЕРОВ В СЕТЬ	6
ПОДКЛЮЧЕНИЕ ПАНЕЛИ УПРАВЛЕНИЯ	6
МОНТАЖ ПАНЕЛИ УПРАВЛЕНИЯ	7
ПАНЕЛЬ УПРАВЛЕНИЯ	
<i>Индикация</i>	8
<i>Алгоритм управления</i>	9
<i>Управление</i>	10

Инструкция

Введение

Система C-340 предназначена для управления встраиваемыми в пол конвекторами, при помощи изменения расхода воздуха через теплообменник конвектора. Система управления C-340 A состоит из одной панели (Zt-033 или аналогичной) и одного или нескольких контроллеров (Z 401).

C-340 поставляется как OEM продукт на завод-изготовитель конвекторов. На заводе-изготовителе в конвектор устанавливается блок контроллера (исполнение конвектора «Golfstream-12VK») или блок контроллера и блок питания (исполнение конвектора «Golfstream-12VKT») и производятся все необходимые внутренние подключения:

К блоку контроллера подключается двигатель вентилятора с платой регулирования числа оборотов; Датчик температуры воздуха (для измерения температуры воздуха около конвектора). Для конвектора «Golfstream-12VKT» блок питания постоянного тока 12 В.

Пользователю необходимо:

К блоку контроллера конвектора подключить панель управления (к первому в линии).

Для конвектора «Golfstream-12VK» подключить внешний стабилизированный источник питания =12В. Мощность источника питания должна быть больше суммарной потребляемой мощности вентиляторов на 20%. (потребляемая мощность конвектора указана в паспорте на изделие и на обратной стороне крышки контроллера).

Для конвектора «Golfstream-12VKT» подключить источник питания 220 В, 50Гц.

Технические характеристики контроллера серии Z401:

Напряжение питания	=12В
Потребляемая мощность	не более 6Вт
Диапазон температур эксплуатации	- 20°C / + 50°C
Диапазон температур хранения/транспортировки	- 40°C / + 70°C
Количество аналоговых входов	3 без гальванической развязки
Тип аналоговых входов	NTC 10k
Количество дискретных входов	5 без гальванической развязки
Количество аналоговых выходов	2 без гальванической развязки 0-10В 20мА
Количество дискретных выходов	5 коммутирующий 220В / до 6А
Последовательный порт	RS 485 (Modbus RTU) без гальванической развязки

Технические характеристики панели управления ZT-033:

Напряжение питания	= 12В
Потребляемая мощность	не более 2Вт
Диапазон температур эксплуатации	+5°C / + 40°C
Диапазон температур хранения/транспортировки	- 30°C / + 50°C
Количество аналоговых входов	1
Тип аналоговых входов	NTC 10k
Максимальное расстояние до контроллера	150м
Встроенный терминатор	120Ом, впаян
Размер	115x90x11
Последовательный порт	RS 485 (Modbus RTU) без гальванической развязки

Расположение элементов

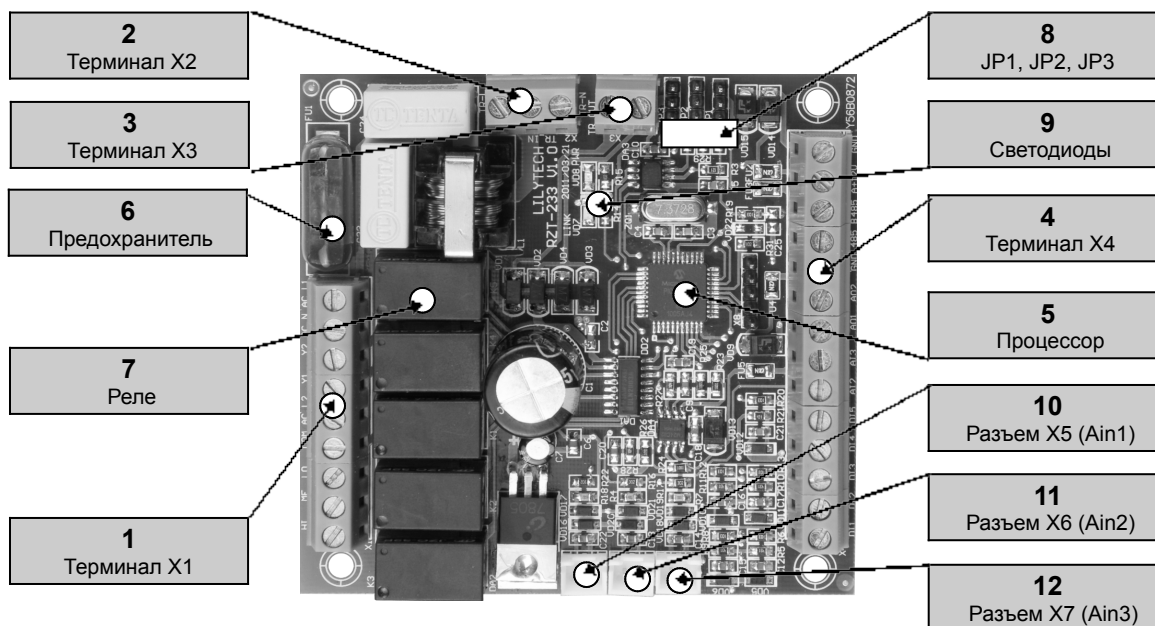
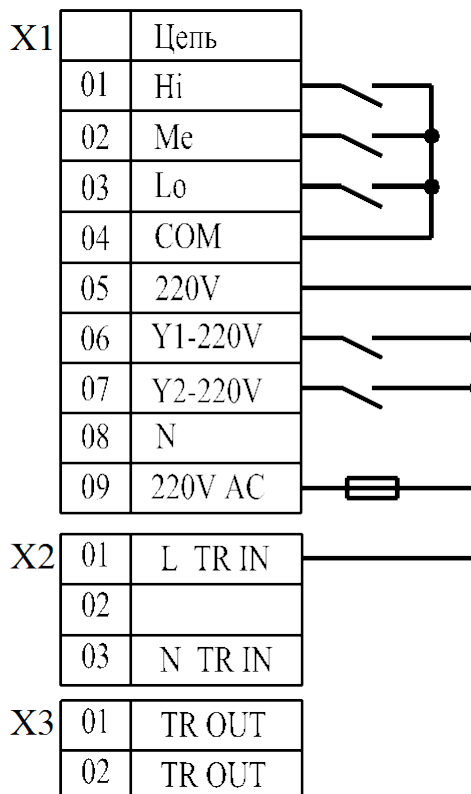
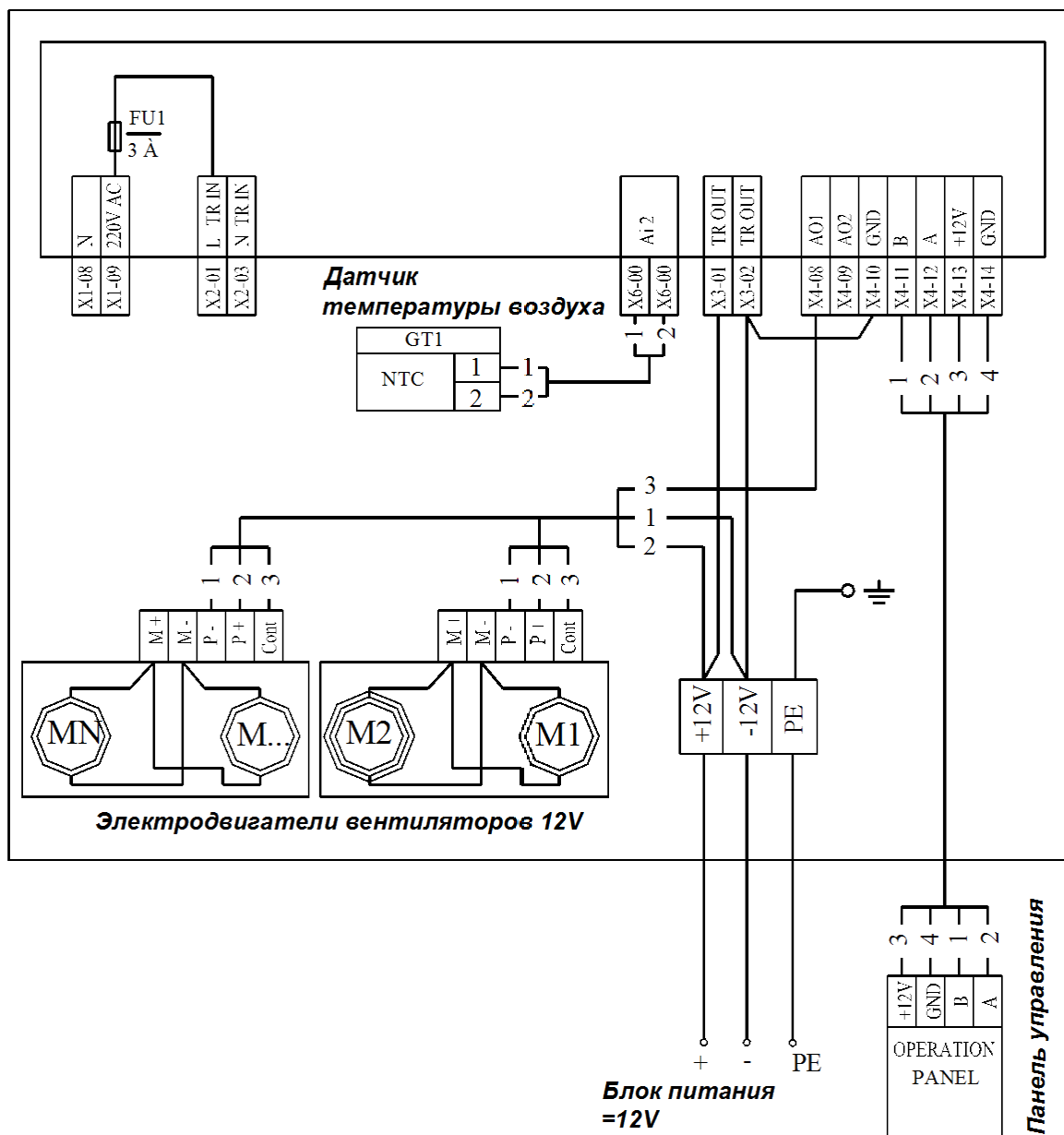


Схема терминалов

X4	Цепь
01	Di 1
02	Di 2
03	Di 3
04	Di 4
05	Di 5
06	Ai 2
07	Ai 3
08	AO1
09	AO2
10	GND
11	485.B
12	485.A
13	+12V
14	GND



Схемы подключения контроллера



C-340 A

Система автоматического управления
конвекторами, встраиваемыми в пол.



Zentec

Инструкция

C-34
0 A

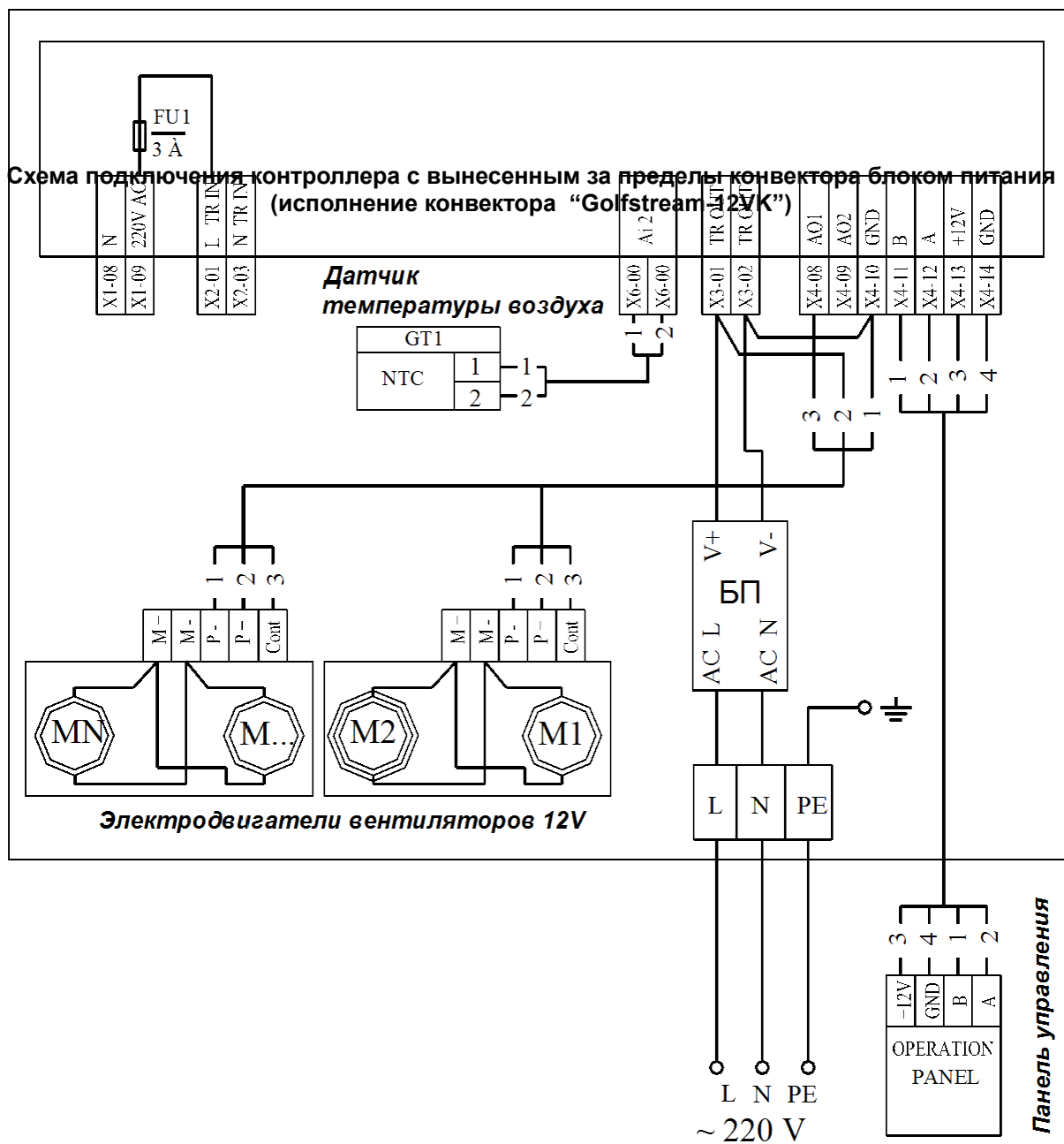


Схема подключения контроллера с встроенным в конвектор блоком питания (исполнение конвектора “Golfstream-12VKT”)

Схема подключения контроллера в сеть

При работе на общее помещение можно к одной панели, установленной в этом же помещении, подключить до 15 контроллеров конвекторов.

Топология сети — линейная, без отводов (т. е. один за другим).

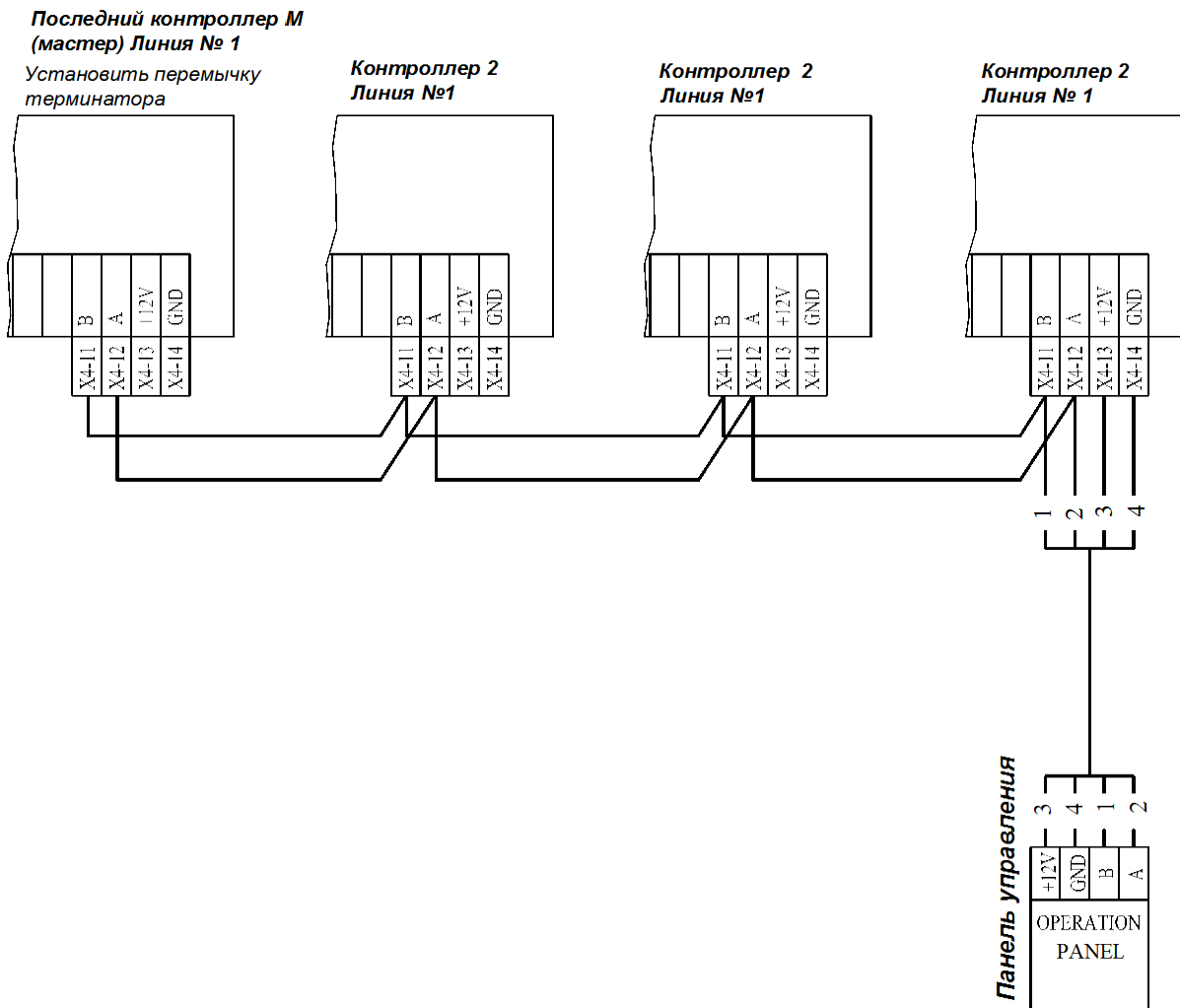
Контроллеры между собой и панелью соединяются кабелем типа КИПЭП или любым другим симметричным кабелем, предназначенным для работы в сетях использующих промышленный интерфейс RS-485.

Панель подключается к первому в линии контроллеру конвектора. Все остальные контроллеры подключаются последовательно в одну линию, причем последовательность номеров не имеет значения.

На последнем контроллере необходимо подключить терминатор — для этого нужно переустановить перемычку с разъема JP1 на позиции 1-2 контроллера М (мастер) на аналогичный разъем последнего в линии контроллера или установить конвектор с контроллером М (мастер) последним.



Инструкция



Подключение панели управления

Максимальная длина кабеля 150 метров.

Подключите линию связи к клеммам A (Data-) и B (Data+). При подключении панели необходимо соблюдать полярность:

Терминал панели «А» (D0) должен быть подключен к аналогичному терминалу контроллера. Соответственно, то же для терминала «В» (D1).*

Следует быть очень внимательным при подключении терминалов «А» и «В». **Попадание даже не очень высокого напряжения на них, неизбежно приведет к повреждению панели и/или контроллера!**

Одна панель управления и подключенные к ней от 1 до 15 контроллеров являются сегментом сети, которому присвоен свой номер (Линия №). В одном сегменте не может быть двух панелей управления. При монтаже нескольких сегментов сети следует быть внимательным номер линии на



Инструкция

панели управления должен соответствовать номеру линии на контроллерах конвекторов.

Один сегмент можно подключить к ПК (в ПК должна быть установлена плата RS-485)

Несколько сегментов между собой можно подключить через шлюз.

Монтаж панели управления

Выносная панель управления — очень хрупкое изделие. Не допускается применение усилия при открытии / закрытии задней крышки панели.

Категорически запрещается при закрытии панели и в процессе ее эксплуатации нажимать на ЖКИ дисплей.

Для монтажа и подключения универсальной панели необходимо определить местоположение панели:

Не устанавливайте панель в том месте, где на нее попадают прямые солнечные лучи;

Не устанавливайте панель в том месте, где могут воздействовать постоянные сквозняки;



Инструкция

Не устанавливайте панель в небольшом замкнутом пространстве (например, за занавеской);

Панель необходимо устанавливать на расстоянии от пола min 1,2 м, max 1,6 м.

Панель не предназначена для установки во влажных помещениях или снаружи зданий.



С-340 А

Система автоматического управления
конвекторами, встраиваемыми в пол.



Zentec

Инструкция

Индикация

С-34
0 А

Поз. 1 Группа клавиш 1



C-340 A

Система автоматического управления конвекторами, встраиваемыми в пол.



Zentec

Инструкция

Поз. 2 Группа клавиш 2

Стрелки - уменьшение/увеличение параметров или установленной температуры.

Поз. 3

Индикация дня недели

Поз. 4

Индикация температуры в помещении

C-34
0 A

C-340 A

Система автоматического управления конвекторами, встраиваемыми в пол.



Zentec

Инструкция

Индикация

C-34
0 A

С-340 А

Система автоматического управления конвекторами, встраиваемыми в пол.



Zentec

Инструкция

С-340 А

Поз. 5

Индикация режима:

D233-206. С-340 Система управления | Индикация | Версия 3.02 2014 г. Zentec™

РЕЦЕРКУЛЯЦИЯ (вентиляция)



Алгоритм управления

Система управления может управлять контроллерами конвекторов в ручном и в автоматическом режиме.

В ручном режиме пользователю доступно пять скоростей вращения вентилятора. Регулирование температуры не производится, т. е. в помещении происходит постоянная циркуляция воздуха, без регулировки расхода.

Когда от панели управления приходит сигнал включения, все контроллеры включают вентиляторы каждого конвектора на скорости, установленной на панели.

В автоматическом режиме изменение скоростей осуществляет контроллер по сигналам датчика, встроенного в конвектор и по информации от панели.

Когда от панели управления приходит сигнал включения, все контроллеры включают вентиляторы каждого конвектора на скорости, которая необходима в конкретный момент времени.

В процессе работы происходит сравнение температуры воздуха около каждого конвектора (к каждому контроллеру подключается датчик температуры, который измеряет поступающую в конвектор температуру воздуха) с температурой установленной на панели. С помощью изменения

Инструкция

скорости вращения вентилятора, изменяется теплоотдача конвектора.

Естественно, что около каждого конвектора будет определенная температура, которая отличается от температуры около других конвекторов. Поэтому одни конвекторы будут работать, например, на максимальной скорости, а другие, в это же время, могут вообще уменьшить скорость до 0, т.е. отключить вентилятор.

В панель управления встроен датчик температуры окружающего воздуха.

Информация о температуре около панели поступает в каждый контроллер. Когда температура около панели достигнет установленной, контроллеры, температура около которых близка к установленной температуре панели, будут действовать в соответствии с запрограммированными пользователем командами:

или полностью отключат двигатели вентиляторов;

или переведут вентиляторы в режим минимальной скорости.

Контроллеры, около которых температура имеет большое рассогласование, продолжат регулирование температуры.

Таким образом достигается экономичность всей системы в целом и равномерность обогрева.

Управление

Для включения системы необходимо:

1. Кратковременно нажать кнопку FAN на панели управления;
2. Кратковременно нажимая кнопку MODE выбрать режим работы: рециркуляция, нагревание или охлаждение;
3. Кратковременно нажимая кнопку FAN выбрать режим работы скорости вентилятора: 1-2-3-4-5 (ручной) или AUTO (автоматический);
4. Установить и активизировать таймер (если необходимо).

Для установки таймера, должно быть выставлено системное время.

Для установки системного времени необходимо:

1. В дежурном режиме нажать и удерживать более 3 сек. кнопку TIME
2. Замигает разряд часов.
3. Клавишами «стрелки» установить текущее время.
4. Нажать кнопку TIME
5. Замигает разряд минут.
6. Клавишами «стрелки» установить текущее время.
7. Нажать кнопку TIME
8. Начнет мигать произвольный день недели;
9. Стрелками установить текущий день недели;
10. Нажать кнопку TIME. Панель перейдет в дежурный режим. На дисплее будет отображаться текущее время и день недели.

В панели установлен ионистор, который позволяет отсчитывать время в течение 45 часов после снятия питания с панели. Таким образом при кратковременном прерывании питания (до 45 часов) ход часов не будет нарушен.

Настройка таймера.

Работа с таймером панели очень проста если следовать нашим рекомендациям. Перед установкой таймера нужно определиться, какие функции он должен выполнять.

Например, необходимо, что бы вентиляторы работали по следующей программе:

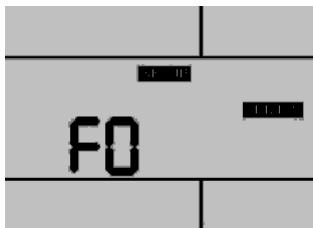
- в 08-00 включить^(шаг1);
- в 11-00 выключить^(шаг2);
- в 17-30 включить^(шаг3) на 3-ей скорости вентилятора^(шаг4) и установить температуру 25°C^(шаг5);
- в 22-30 установить 1-ую скорость^(шаг6) и температуру 18°C^(шаг7)
- в 23-59 отключить установку^(шаг8)

Таким образом, программа состоит из восьми шагов.

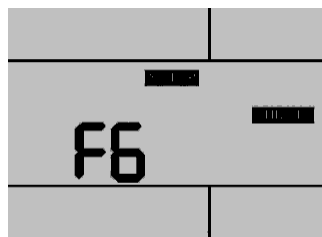
Всего доступно до девяти шагов таймера.

Для программирования таймера необходимо:

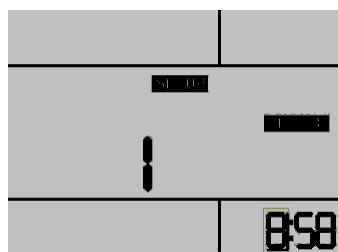
1. В рабочем режиме нажать и удерживать более 3 сек. кнопку TIME;
2. Включится подсветка, надпись SETUP, TIMER, в секторе измеренной температуры загорится символ F0;



3. Стрелками установить количество активных действий таймера от 1 до 9;
4. Нажать кнопку TIME;



5. Погаснет символ F;
6. Останется номер программируемого действия и начнет мигать разряд часов;
7. Стрелками установить час активации действия;
8. Нажать кнопку TIME;
9. Начнет мигать разряд минут;
10. Стрелками установить минуты активации действия;
11. Нажать кнопку TIME.
12. Начнут мигать надписи Fan Speed, System и Set.



Таким образом запрограммировано время активации какого-либо действия.

Далее необходимо выбрать что будет активировано.

Для активации/деактивации какого-либо из доступных действий, необходимо нажать одну из трех кнопок:

- a) кнопка FAN — изменение скорости вентилятора;
- b) кнопка TYPE — изменение температуры (будет работать только в режиме с нагревом или охлаждением. т.е. запрограммировать можно в любом режиме, а выполняться будет только при охлаждении или нагреве);
- c) кнопка MODE — включение/отключение системы.

Программирование параметров:

Если нажать кнопку FAN, то начнет мигать индикатор выбора скорости (рядом с Fan speed). Индикаторы System и Set погаснут.

Для активации режима: СТРЕЛКАМИ изменить скорость вентилятора.

Для отказа от программирования этого параметра нажать кнопку FAN.

Для принятия этого параметра нажать кнопку TIME.

Произойдет запись выбранного действия в энергонезависимую память панели и программа перейдет к ожиданию ввода данных для следующего действия (см. п.6 «Настройка таймера»).

Если нажать кнопку TYPE, то начнет мигать надпись Set (в поле установки температуры). Индикаторы System и Fan speed погаснут.

Для активации режима: СТРЕЛКАМИ изменить требуемую температуру.

Для отказа от программирования этого параметра нажать кнопку TYPE.

Для принятия этого параметра нажать кнопку TIME.

Произойдет запись выбранного действия в энергонезависимую память панели и программа перейдет к ожиданию ввода данных для следующего действия (см. п.6 «Настройка таймера»).

Если нажать кнопку MODE, то начнет мигать надпись SYSTEM. Индикаторы Set и Fan speed погаснут.

Для активации режима: СТРЕЛКАМИ изменить значение: ON или OFF.

Для отказа от программирования этого параметра нажать кнопку MODE.

Для принятия этого параметра нажать кнопку TIME.

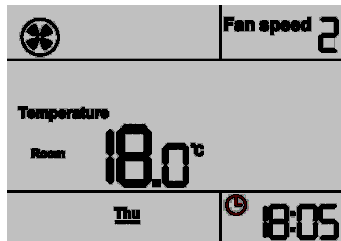
Произойдет запись выбранного действия в энергонезависимую память панели и программа перейдет к ожиданию ввода данных для следующего действия (см. п.6 «Настройка таймера»).

Таким образом программируются все действия таймера.

Инструкция

Для включения РАБОТЫ ПО ТАЙМЕРУ необходимо:

1. Запрограммировать действия таймера;
 2. Включить панель кнопкой FAN;
 3. Кратковременно нажать кнопку TIME.
- Рядом с часами включится индикатор работы по таймер



Для отключения системы необходимо:

В рабочем режиме нажать и удерживать более 3 сек. кнопку FAN

