

ВНИМАНИЕ! Вы приобрели сложное техническое изделие. Тщательное ознакомление с правилами эксплуатации и их соблюдение продлит срок службы изделия.

ПАСПОРТ
ПС – 063/360
 Редуктор давления *Minibrass*
 Арт.360

1. Назначение и область применения

Редуктор давления *Minibrass* применяется в качестве регулирующей арматуры для промышленного и бытового использования на трубопроводах систем горячего и холодного водоснабжения, отопления, подачи сжатого воздуха, нефтепродуктов и других газов и жидкостей, не агрессивных к материалам задвижки, в пределах допустимых значений температуры и давления, указанных в разделе 2. Редуктор соответствует требованиям ГОСТ 12.2.063. –81, ГОСТ 9544-93, ГОСТ 5761-74, ГОСТ 10944-97, ГОСТ 11823-91 и имеет сертификат соответствия № РОСС ИТ.МХ03.В00613, действующий по 16.03.2007г.

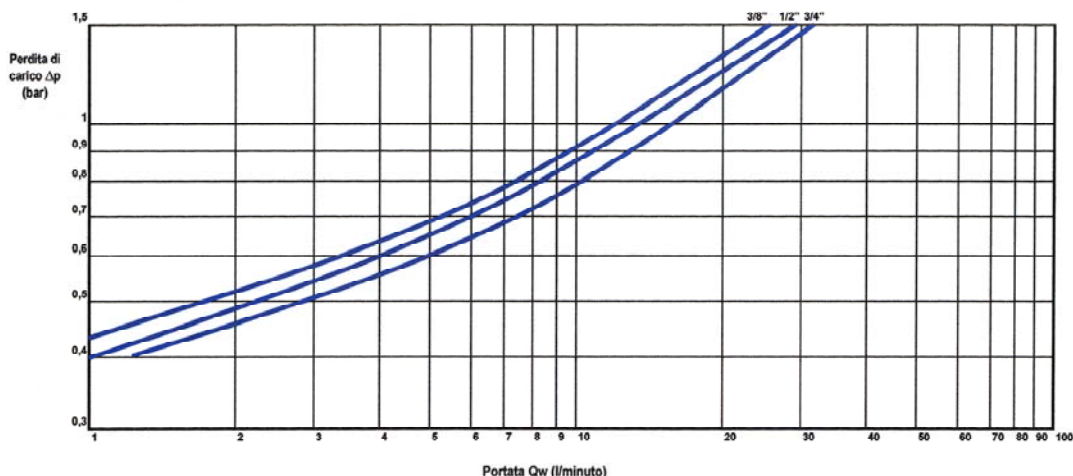
2. Технические характеристики

Таблица 1

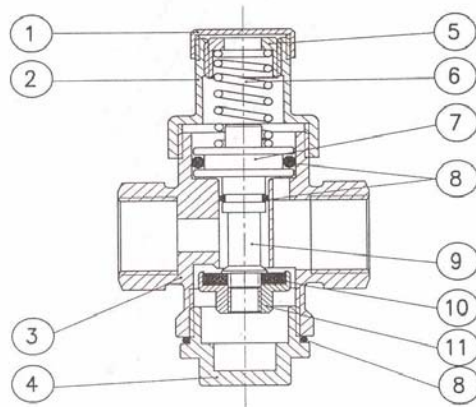
№	характеристика	значение	примечание
1	пропускная способность м ³ /час	0 - 2	
2	ремонтпригодность	ремонтпригоден	замена деталей не предусмотрена
3	диапазон диаметров условного прохода	ДУ 10 - ДУ 20	
4	диапазон присоединительных резьб	от 3/8 " до 3/4"	внутренняя резьба
5	рабочее давление на входе(бар)	до 15	
6	рабочее давление на выходе(бар)	От 1 до 4	регулируется
7	заводская регулировка (бар)	3	
8	диапазон рабочих температур, °с	0 +80	

График падения давления (бар) в зависимости от пропускной способности(л/мин.):

DIAGRAMMA DI PORTATA E PERDITA DI CARICO - DISCHARGE AND HEADLOSS DIAGRAM
 SERIE MINIBRASS



3. Устройство (см. также п.5)



4. Принцип регулировки

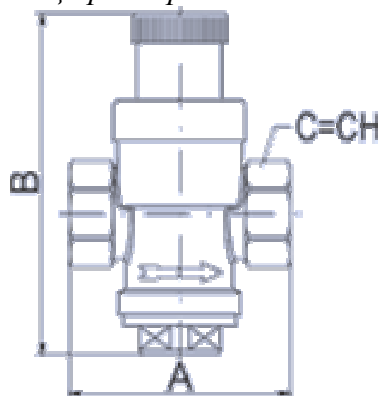
При вращении шестигранным ключом прижимного диска 5 по часовой стрелке происходит сжатие стальной регулировочной пружины 6, латунная диафрагма 7 оказывает большее сопротивление потоку воды и клапан 11 увеличивает сечение прохода. При вращении регулировочного диска 5 против часовой стрелки происходит ослабление стальной регулировочной пружины 6, латунная диафрагма 7 оказывает меньшее сопротивление потоку воды и клапан 11 уменьшает сечение прохода.

5. Материалы основных деталей

Таблица 2

№	Наименование детали	материал	Код по ISO
1	Защитная крышка	Ultramid®	A3K(BASF)
2,3	Корпус, верхняя часть корпуса	латунь	CW 617N
4,5	Нижняя часть корпуса, диск	латунь	CW 617N
7,9,11	Стержень, диафрагма, клапан	латунь	CW 614N
6	Пружина	сталь	AISI 302
8,10	Прокладки O-ring	резина	NBR 70 SH/A

6. Таблица размеров



Размер (")	3/8	1/2	3/4
A (мм)	60	60	60
B(мм)	93	93	93
C (мм)	26	26	30
упаковка	4	4	4
коробка	72	72	72

7. Указания по мерам безопасности

Редуктор в части требований безопасности труда соответствует ГОСТ 12.3.001-85 и ГОСТ.12.2.063-81, опасных и вредных производственных факторов не создаёт.

8. Указания по монтажу

Редуктор может устанавливаться в любом положении: вертикальном, горизонтальном, перевёрнутом или косом. Перед установкой необходимо удостовериться, чтобы направление потока, указанное стрелкой на корпусе редуктора, совпадало с направлением потока в системе. Если ниже редуктора устанавливается бойлер или котёл, то следует учесть следующее: нагрев воды бойлером увеличивает её объём и, соответственно, давление на участке трубопровода между редуктором и бойлером, что может дестабилизировать работу редуктора. Поэтому редуктор следует размещать на разумном расстоянии от бойлера или устанавливать между ними расширительный бак. Согласно ГОСТу 12.2.063-81 редуктор не должен испытывать от трубопровода нагрузок изгиба, сжатия, растяжения, кручения, перекосов, вибрации, несоосности патрубков, неравномерности затяжки крепежа. Если требуется, следует предусмотреть опоры или компенсаторы, снижающие нагрузку на редуктор от трубопровода.

Несоосность соединяемых труб должна быть не более 3 мм при длине до 1 м плюс 1 мм на каждый последующий метр (СниП 3.05.01 п.2.8).

Перед установкой редуктора трубопровод должен быть очищен от песка, стружки, грата, окалины и ржавчины. В случае использования редуктора в системах по перемещению носителя с высоким содержанием механических примесей, установка дополнительного фильтрующего оборудования на входе является обязательным. Редуктор должен быть надежно закреплен на трубопроводе, подтекание рабочей жидкости по резьбовой части не допускается. Для герметизации соединений в качестве уплотнительных материалов следует использовать льняные пряди. Можно использовать ФУМ (фторопластовый уплотнительный материал). Допустимо использовать специальную полимеризующуюся смолу. Специального инструмента для монтажа и демонтажа редуктора на трубопровод не требуется. Во избежание деформации и повреждения изделия, а также нарушения технических характеристик задвижки, категорически запрещается использовать ненадлежащий инструмент и монтажное оборудование.

9. Указания по эксплуатации и техническому обслуживанию

Редуктор должен эксплуатироваться в пределах допустимых значений давления и температуры, указанных в разделе 2. Редукторы поставляются с заводской настройкой на 3 бара. Если требуется изменить регулировку, то следует снять пластиковый колпачок и с помощью шестигранного ключа повернуть диск, прижимающий пружину. Поворот по часовой стрелке увеличивает давление на выходе, поворот против часовой стрелки – уменьшает. Все регулировки должны производиться, когда все точки разбора воды закрыты. Редуктор не требует технического обслуживания, но при необходимости можно почистить внутренние камеры редуктора.

10. Условия хранения и транспортировки

Редукторы следует хранить в упаковке фабрики-производителя согласно условиям хранения 3 по ГОСТ 15150-69

11. Возможные неисправности и способы их устранения

неисправность	причина	способ устранения
подтекание из-под резьбового соединения	некачественная герметизация соединения	разобрав соединение, заменить уплотнение
Превышение давления на выходе редуктора	Неисправность манометра	Заменить манометр
Превышение давления на выходе редуктора	Неправильная регулировка	Перед регулировкой нужно перекрыть кран на входе
Превышение давления на выходе редуктора	Давление на входе меньше или равно давлению настройки	В системе не нужен редуктор
Превышение давления на выходе редуктора	Негерметичное устройство бай-пасса	Исследовать и заменить устройство бай-пасса

Повышение объёма воды на выходе редуктора	Нагрев воды бойлером,	Поместить между редуктором и бойлером расширительный бак,
Повышение объёма воды на выходе редуктора	Испорченный смеситель	Заменить смеситель или картридж

9. Гарантийные обязательства

Предприятие-изготовитель гарантирует безотказную работу изделия в течение 1 года с момента продажи при условии соблюдения потребителем требований по монтажу, эксплуатации, транспортировке и хранению изделия, изложенных в настоящем паспорте.

Гарантия распространяется на все дефекты, возникшие по вине фабрики – изготовителя.

Гарантия не распространяется на дефекты, возникшие по вине потребителя в результате нарушения правил, изложенных в настоящем Паспорте.

По факту выхода из строя изделия обязательно оформляется претензия с приложением акта от покупателя (в произвольной форме), которая рассматривается предприятием-изготовителем в 2-х недельный срок с момента обращения. В случае, если установлена вина предприятия-изготовителя, последний производит замену бракованного изделия бесплатно и за свой счет.

ГАРАНТИЙНЫЙ ТАЛОН

Редуктор давления латунный *itap*

№	артикул	Количество (шт)		
		$\frac{3}{8}$	$\frac{1}{2}$	$\frac{3}{4}$
1	360			

Дата продажи _____

Продавец _____

штамп или печать

торгующей организации

Гарантийный срок - 1 лет со дня ввода в эксплуатацию при условии соблюдения потребителем требований к монтажу и эксплуатации, изложенных в настоящем паспорте.

Рекламации и претензии к качеству товара принимаются по адресу:

141411, г. Химки М.О., Вашутинское шоссе, вл.36

компания «Дюйм», тел./факс (495) 787-71-48

При предъявлении претензии к качеству товара покупатель предоставляет следующие документы:

1. Заявление в произвольной форме, в котором указывает:
 - наименование организации или покупателя
 - фактический адрес покупателя и телефон для контакта
 - краткое описание параметров системы, где использовалось изделие
 - краткое описание дефекта
2. Документ, свидетельствующий о покупке изделия (накладная)
3. Акт гидравлического испытания системы
4. Настоящий гарантийный талон

Отметка о возврате или обмене товара: _____

Дата: « » 200 г.

