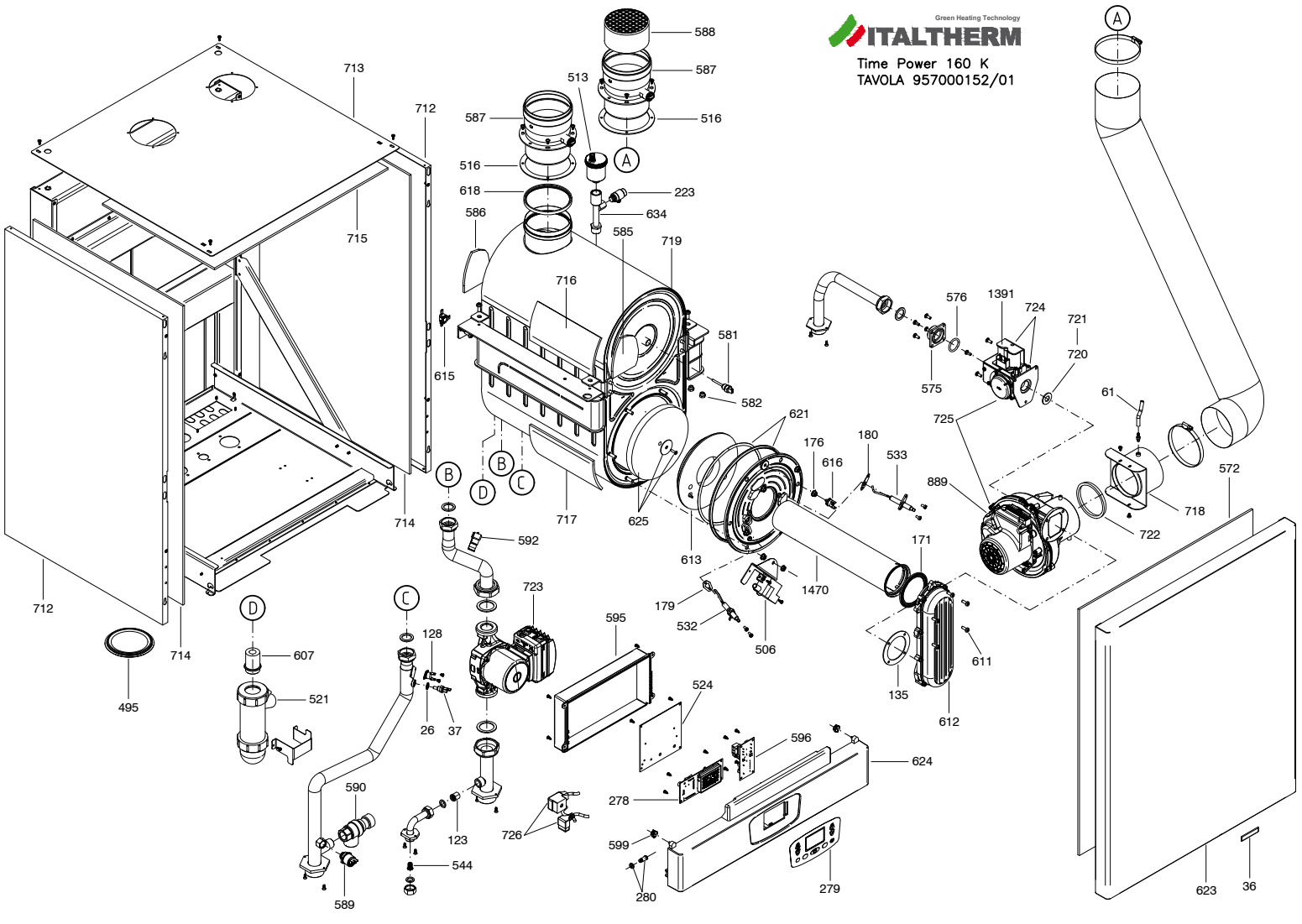


Green Heating Technology
ITALTHERM
Time Power 160 K
TAVOLA 957000152/01



#	Артикул	Наименование	TIME POWER 160 К
26	532000071	ПРОКЛАДКА ДАТЧИКА NTC	X
36	542000118	ЛОГОТИП ITALTHERM	X
37	545000056	ДАТЧИК NTC ГВС	X
61	264070040	СИЛИКОНОВАЯ ТРУБА БЕЛАЯ 4x7 (1 М)	X
123	803000006	ОДНОХОДОВОЙ КЛАПАН Ø15	X
128	548000176	ТЕРМОСТАТ БЕЗОПАСНОСТИ 95/75	X
135	532000180	ПРОКЛАДКА КОНДУКТОРА ВЕНТИЛЯТОРА	X
171	805000005	ИЗОТЕРМИЧЕСКАЯ ПРОКЛАДКА ГОРЕЛКИ	X
176	805000010	ИЗОТЕРМИЧЕСКАЯ ГАЙКА	X
179	805000013	ПРОКЛАДКА ЭЛЕКТРОДА ИОНИЗАЦИИ	X
180	805000014	ПРОКЛАДКА ЭЛЕКТРОДА РОЗЖИГА	X
223	521000285	КЛАПАН ВОЗДУШНЫЙ	X
278	552000656	ДИСПЛЕЙ	X
279	552000657	КНОПКИ ПАНЕЛИ УПРАВЛЕНИЯ	X
280	540000658	ПОВОРОТНЫЙ ШТИФТ ПАНЕЛИ УПРАВЛЕНИЯ	X
495	532000724	РЕЗИНОВЫЙ КОЛПАЧОК Ø100	X
506	552000859	ТРАНСФОРМАТОР РОЗЖИГА 50 ГЦ	X
513	521000860	ВОЗДУШНЫЙ КЛАПАН	X
516	532000809	НЕОПРЕНОВАЯ ПРОКЛАДКА D.125 (БЕЛАЯ)	X
521	540000740	СИФОН ВЫСОКОЙ МОЩНОСТИ, ПОДВЕШЕННЫЙ НА СТЕНЕ	X
524	552000890	ПЛАТА УПРАВЛЕНИЯ	X
532	805000023	ЭЛЕКТРОД ИОНИЗАЦИИ	X
533	805000024	ЭЛЕКТРОД РОЗЖИГА	X
544	533000172	ПЛАСТИКОВЫЙ ФИЛЬТР ДЛЯ ВОДЫ НА ВХОДЕ	X
572	560000864	ИЗОЛИРУЮЩАЯ ФРОНТАЛЬНАЯ ПАНЕЛЬ 90/115/160 кВт	X
575	511000811	ФЛАНЕЦ ГАЗОВОГО КЛАПАНА 90/115/160 кВт	X
576	240000134	УПЛОТНИТЕЛЬНОЕ КОЛЬЦО 25.8x3.53	X
581	545001081	ДАТЧИК ПЕРЕГРЕВА КАМЕРЫ СГОРАНИЯ DUO 90/115/160 кВт - 102°C	X
582	511001082	КРЫШКА М 1/8"Г 90/115/160 кВт	X
585	560000832	ФРОНТАЛЬНАЯ ПАНЕЛЬ 90/115/160 кВт	X

#	Артикул	Наименование	TIME POWER 160 К
586	560000833	ЗАДНЯЯ ПАНЕЛЬ 90/115/160 кВт	X
587	540000848	ДЫМОХОДНАЯ ТРУБА 90/115/160 кВт	X
588	540001083	РЕШЕТКА ВОЗДУХОЗАБОРНИКА Ø100 90/115/160 кВт	X
589	549001087	ДАТЧИК НТС ГВС 90/115/160 кВт	X
590	255000007	ПРЕДОХРАНИТЕЛЬНЫЙ КЛАПАН 4,5 БАР 90/115/160 кВт	X
592	545001084	ДАТЧИК НТС ПОДАЧА 90/115/160 кВт	X
595	540000891	КРЫШКА ПАНЕЛИ УПРАВЛЕНИЯ 90/115/160 кВт	X
596	552001088	ВТОРИЧНАЯ ПЛАТА УПРАВЛЕНИЯ 90/115/160 кВт	X
599	511001089	ЗАГЛУШКА ДЛЯ ПАНЕЛИ 90/115/160 кВт	X
607	540000920	СИФОННАЯ ПОНИЖАЮЩАЯ ПРОБКА 115 кВт	X
611	805000025	ИЗОТЕРМИЧЕСКИЙ ВИНТ 90/115/160 кВт	X
612	805000026	КАМЕРА ВОЗДУШНО-ГАЗОВОЙ СМЕСИ 90/115/160 кВт	X
613	805000028	ИЗОТЕРМИЧЕСКИЙ ИЗОЛЯТОР 90/115/160 кВт	X
615	805000030	ДАТЧИК ПЕРЕГРЕВА ГРУППЫ DUO - 318°C	X
616	805000031	ПОГРУЖНОЙ ДАТЧИК ПЕРЕГРЕВА КАМЕРЫ СГОРАНИЯ - 260°C	X
618	805000033	ВЫПУСКНАЯ ДВОЙНАЯ ПРОКЛАДКА 90/115/160 кВт	X
621	401120005	КОМПЛЕКТ ПРОКЛАДОК DUO 90/115/160 кВт	X
623	500001178	ФРОНТАЛЬНАЯ ПАНЕЛЬ 90/115/160 кВт	X
624	540001177	ПЛАСТИКОВАЯ ПАНЕЛЬ 90/115/160 кВт	X
625	401120006	КОМПЛЕКТ ЗАДНЕЙ КРЫШКИ 90/115/160 кВт	X
634	505000857	ТРУБА ВОЗДУШНОГО КЛАПАНА 90/115 кВт	X
712	500001396	БОКОВАЯ ПАНЕЛЬ 160 кВт	X
713	500001397	ВЕРХНЯЯ ПАНЕЛЬ 160 кВт	X
714	560001400	ИЗОЛИРУЮЩАЯ БОКОВАЯ ПАНЕЛЬ 160 кВт	X
715	560001401	ИЗОЛИРУЮЩАЯ ПАНЕЛЬ КРЫШКИ 160 кВт	X
716	560001402	ВЕРХНЯЯ ИЗОЛЯЦИЯ 160 кВт	X
717	560001403	НИЖНЯЯ ИЗОЛЯЦИЯ 160 кВт	X
718	500001404	ПОДКЛЮЧЕНИЕ ВОЗДУХОЗАБОРНИКА 160 кВт	X
719	520001405	ГРУППА DUO ТЕПЛООБМЕННИК 160 кВт (15+8)	X
720	511001411	МЕМБРАНА MTN 160 кВт	X

#	Артикул	Наименование	TIME POWER 160 K
724	522001478	ГАЗОВЫЙ КЛАПАН 160 кВт	X
725	522001414	ВЕНТИЛЯТОР И ГАЗОВЫЙ КЛАПАН 160 кВт	X
726	550001410	КАБЕЛЬ ПОДКЛЮЧЕНИЯ К ЭЛЕКТРОСЕТИ 160 кВт	X
889	535001818	КОНДЕНСАЦИОННЫЙ ВЕНТИЛЯТОР 160 кВт	X
1391	821000001	КАТУШКА ГАЗОВОГО КЛАПАНА 160 кВт	X
1470	805000037	ГОРЕЛКА КОНД 160 кВт	X