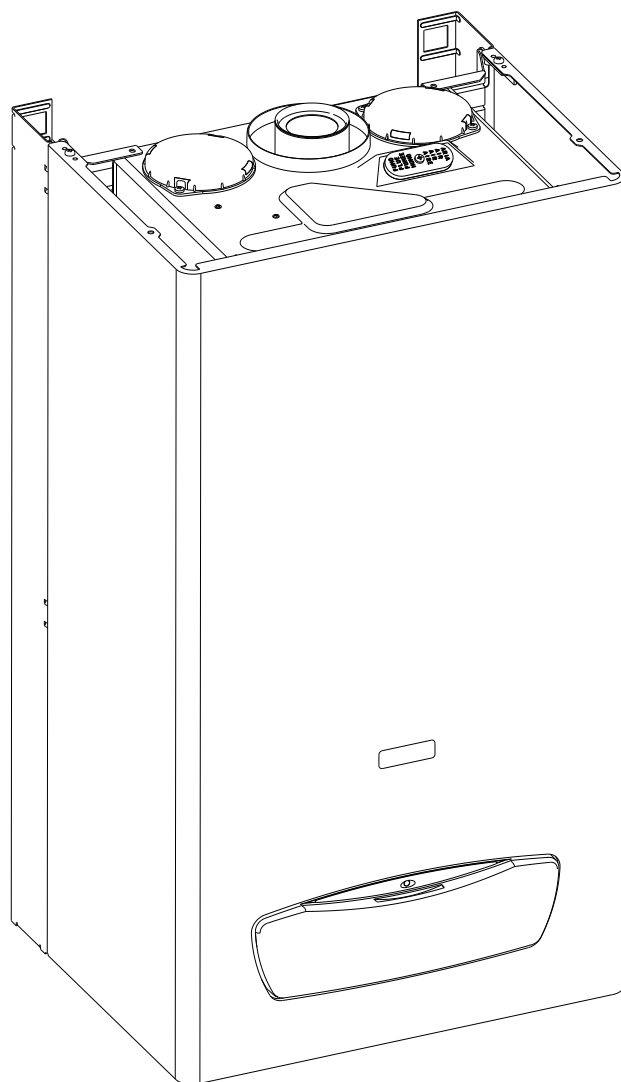


innovita



Perla Pro 24 RS i Perla Pro 28 RS i Perla Pro 32 RS i

Котлы газовые настенные

Руководство по эксплуатации

**Инструкция по монтажу, техническому
обслуживанию и ремонту**

	Стр.
ОБЩИЕ СВЕДЕНИЯ	
1. ОБЩИЕ СВЕДЕНИЯ	3
Соответствие директивам	3
ОПИСАНИЕ ПРИБОРА	
2. ХАРАКТЕРИСТИКИ КОТЛА	4
Панель управления	4
Общий обзор основных компонентов и позиционирование датчиков	5
Размеры котла и гидравлические присоединения	5
Технические данные	6
Защитные устройства	8
УСТАНОВКА	
3. И НСТРУКЦИИ ПО УСТАНОВКЕ	8
Место установки	9
Защита от замерзания	9
Описание контура горячего водоснабжения и отопления	9
Газовое соединение	9
Крепление котла на стене и гидравлические соединения	9
Остаточный напор циркуляционного насоса	9
Водяной контур	10
Электрические соединения	11
Монтажная схема	12
Присоединение труб воздухопроводов и дымоотведения	13
Заполнение и слив систем	15
ИНСТРУКЦИИ ПО ЭКСПЛУАТАЦИИ И ТЕХОБСЛУЖИВАНИЮ	
4. ИСПОЛЬЗОВАНИЕ ПРИБОРА	15
Включение прибора	16
Розжиг прибора	16
Временное выключение	16
Выключение на длительные периоды времени	17
Неисправности	17
Проверка газовых регулировок	18
Переключение на другой тип газа	19
Техобслуживание	19
РУКОВОДСТВО ПОЛЬЗОВАТЕЛЯ	
	Стр.
Техника безопасности	20
Панель управления	21
Розжиг и выключение	22
Отображение дисплея и устранение неисправностей	23
Очистка котла	24
Плановое техобслуживание	24

Газовые котлы соответствуют требованиям ТР ТС 016/2011 "О безопасности аппаратов, работающих на газообразном топливе", сертификат соответствия № XXXXXXXX срок действия с XXXXXX по XXXXXXXX.



ПРЕДПРИЯТИЕ-ИЗГОТОВИТЕЛЬ
Butane Industrial Group
East Hoveyzeh St. 34
15599 - 43611 Tehran
Islamic Republic of Iran, ИРАН
Тел.: +982183523442, факс: +982188765025

УПОЛНОМОЧЕННЫЙ ПРЕДСТАВИТЕЛЬ ИЗГОТОВИТЕЛЯ В ЕАЭС
ООО «Рустандарт», ОГРН 1117746640736
РФ, 127322, г. Москва, ул. Милашенкова, дом 1, кв. 68.
Факт. адрес: РФ, 127254, г. Москва, ул. Руставели, дом 14, стр. 6, офис 31
Тел./факс: +7 495 6100925, info@rustandard.com

1. ОБЩИЕ СВЕДЕНИЯ





- ⚠ Данный прибор обеспечивает производство горячей воды для бытового применения. Он должен быть подсоединен к системе отопления, и к сети горячего водоснабжения, соответствующей характеристикам и выходной мощности прибора.
- ⚠ Данное руководство представляет собой неотъемлемую часть прибора; следует всегда проверять его наличие в случае передачи или продажи прибора другому владельцу или при перемещении прибора в другую систему. В случае утери или повреждения руководства, можно запросить его копию у авторизованного технического специалиста.
- ⚠ Установочные операции котла, его первый розжиг, а также операции по обслуживанию и ремонту должны выполняться квалифицированным персоналом в соответствии с действующими местными и национальными регламентами.
- ⚠ После установки котла, монтажник должен предоставить декларацию соответствия и руководство по эксплуатации пользователю и проинформировать его/ее относительно функционирования котла, основных правил техники безопасности и защитных устройствах прибора.
- ⚠ Прибор не должен использоваться в непредусмотренных целях. Изготовитель не несет ответственность за ущерб, нанесенный лицам, животным или имуществу, в связи с несоответствующим использованием, установкой или регулировкой, а также несоблюдением инструкций, приведенных в данном руководстве.
- ⚠ Котёл поставляется с защитой в картонной упаковке; при ее открытии, следует проверить комплектность содержимого и отсутствие повреждений. В противном случае, следует связаться с дилером, у которого вы приобрели прибор.
- ⚠ Упаковочный материал должен выбрасываться в соответствующий контейнер в ближайшем сборочном центре.
- ⚠ После завершения работ с прибором, следует тщательно проверить электропроводку, контролируя отсутствие оголенных, не изолированных проводов, выходящих из клеммной колодки.
- ⚠ Слив предохранительного клапана котла должен быть подсоединен к соответствующей системе сбора с слива. Изготовитель котла не несет ответственность в случае затопления помещения в связи с невыполнением вышеуказанных правил и обслуживания спускного клапана.
- ⚠ Перед проведением работ техобслуживания, ремонта или очистки котла, электропитание должно быть отключено при помощи соответствующего переключателя и/или специальных отсечных устройств.
- ⚠ Утилизация отходов должна осуществляться способами, не оказывающими воздействие на здоровье людей или загрязняющими окружающую среду. Утилизация прибора и его принадлежностей должна производиться соответствующим образом, в соответствии с действующим регламентом.
- ⊖ Упаковочный материал должен храниться вне доступа детей или лиц-инвалидов, в связи с тем, что он может стать потенциальным источником опасности.
- ⊖ Использование устройства не рекомендуется для детей или лиц-инвалидов без соответствующего присмотра.
- ⊖ В случае запаха топлива или горения, следует проверить помещение, открыв двери и окна, перекрыть газовый клапан и незамедлительно попросить помощи персонала Службы технического обслуживания.
- ⊖ Не прикасайтесь к котлу сырыми/влажными частями тела, или если вы босиком.
- ⊖ Для очистки наружных частей котла, необходимо выключить прибор и перевести внешний электрический переключатель в положение выкл.

- ⊖ Не допускаются никакие попытки с целью изменения защитных или регулировочных устройств котла без соответствующего разрешения или инструкции изготовителя.
- ⊖ Не следует натягивать, отсоединять или перекручивать электропроводку, выходящую из котла, даже если она отключена от линии электропитания. В случае повреждения силового кабеля прибора, следует выключить котёл и связаться с авторизованным техническим специалистом для замены.
- ⊖ Не следует блокировать или уменьшать размер вентиляционных отверстий в помещении, где установлен котёл.
- ⊖ Проверить отсутствие возгораемых жидкостей или материалов рядом с прибором.

СИМВОЛЫ

- ⚠ **ПРЕДУПРЕЖДЕНИЕ:** действия, требующие особой осторожности и соответствующей подготовки
- ⊖ **ЗАПРЕЩЕННЫЕ действия,** которые ни в коем случае **НЕ ДОЛЖНЫ ВЫПОЛНЯТЬСЯ**

Соответствие директивам

Маркировка     указывает на соответствие изделия техническим регламентам Украины, Узбекистана, Беларуси, Казахстана, Молдовы и России.

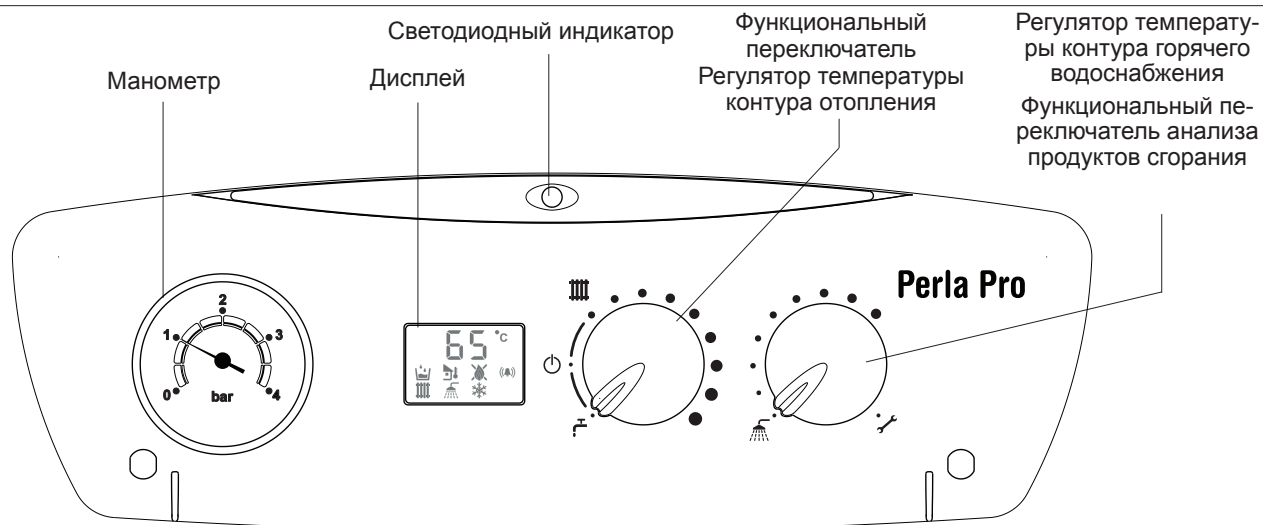
Срок службы водонагревателя при выполнении указанных в данном руководстве требований составляет не менее 10 лет.

2. ХАРАКТЕРИСТИКИ КОТЛА

Панель управления

Котлы Perla представляют собой приборы, предназначенные для обогрева помещений и производства горячей воды для бытовых целей. Интерфейс пользователя и его основные характеристики приведены далее.

рис. 2.1

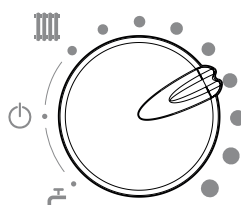
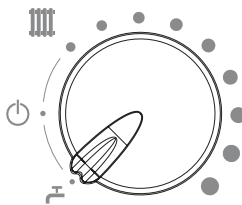
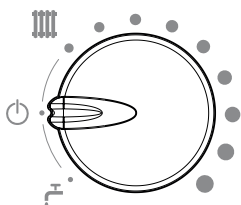


Функциональный переключатель - Регулятор температуры контура отопления

Функция ВЫКЛ.-СБРОСА

Летний режим

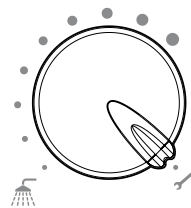
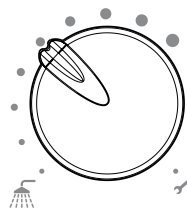
Зимний режим
Регулятор температуры контура отопления



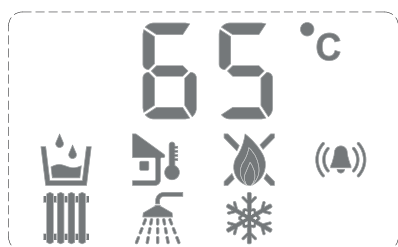
Регулятор температуры контура горячего водоснабжения - Регулировочный переключатель анализа горения

Регулятор температуры контура горячего водоснабжения

Функция анализа продуктов сгорания



Дисплей



65 °C	Индикатор температуры отопления - Горячего водоснабжения - Код неисправности
	Отображение ошибки E04, указывает на необходимость заполнения системы
	Указывает на соединение с внешним датчиком
	Указывает на наличие пламени
	Отображение ошибки E01, отсутствие пламени
	Указывает на наличие ошибки, отображается с кодом аварийного сигнала
	Работа в режиме контура отопления
	Работа в режиме горячего водоснабжения
	Режим антизамерзания

ОПИСАНИЕ ПРИБОРА

Общий обзор основных компонентов

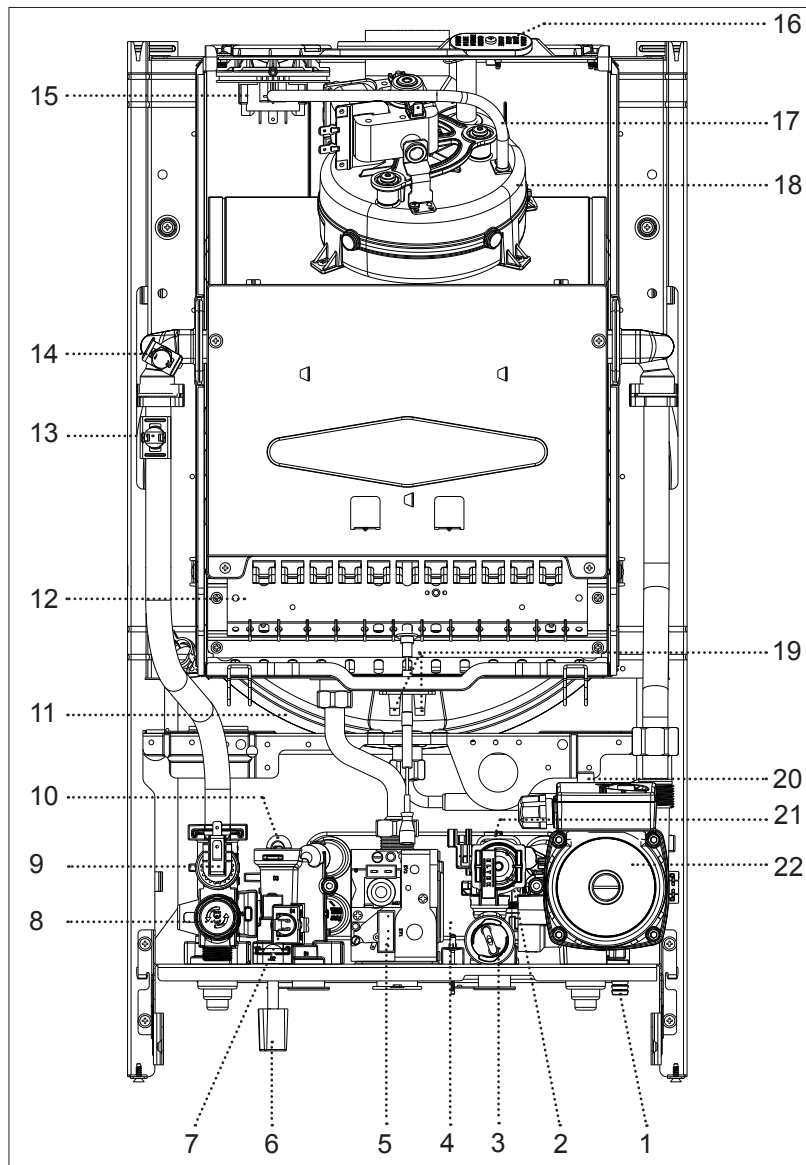


рис. 2.2

- 1 Сливной кран
- 2 Расходомер
- 3 Регулятор протока
- 4 Теплообменник контура ГВС
- 5 Газовый клапан
- 6 Заполняющий кран
- 7 Датчик NTC контура ГВС
- 8 Предохранительный клапан
- 9 Реле давления воды
- 10 Байпас
- 11 Расширительный бак
- 12 Горелка
- 13 Предельный термостат
- 14 Датчик NTC контура отопления
- 15 Реле давления дымовых газов
- 16 Разъем анализа продуктов сгорания
- 17 Разгрузочная труба пониженного давления
- 18 Вентилятор
- 19 Электрод розжига/ионизации
- 20 Автоматический воздухоотводчик
- 21 Трехходовой клапан
- 22 Циркуляционный насос

Размеры котла и гидравлические соединения

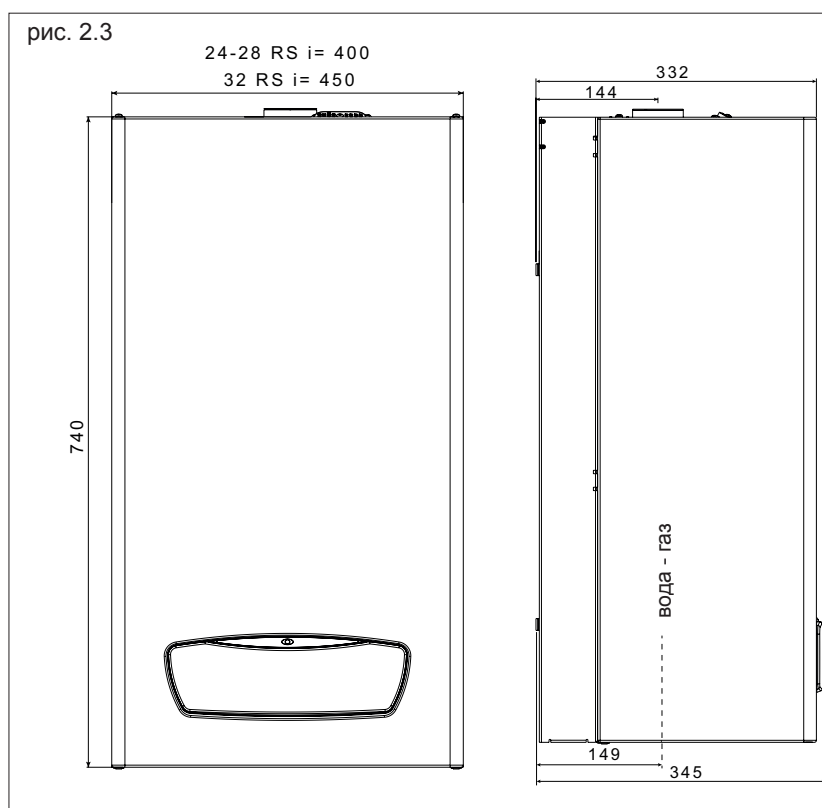
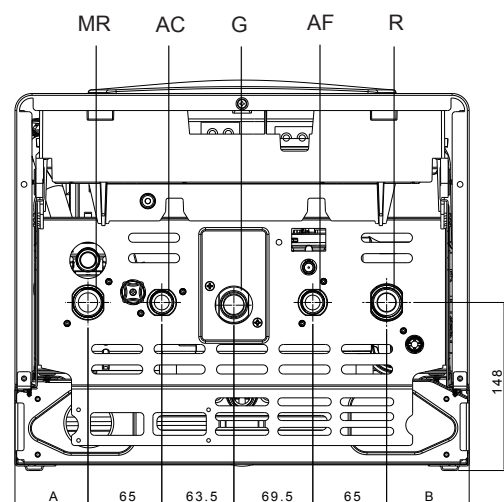


рис. 2.3

24-28 RS i= 400
32 RS i= 450



A: 24-28 RS i = 64.3 B: 24-28 RS i = 72.7
32 RS i = 90.6 32 RS i = 99

R	возврат контура отопления	3/4"	M
MR	выход контура отопления	3/4"	M
G	газовое соединение	3/4"	M
AC	горячая вода	1/2"	M
AF	холодная вода	1/2"	M

Технические данные

МОДЕЛЬ КОТЛА		ед. изм.	Perla Pro 24 RS i	Perla Pro 28 RS i	Perla Pro 32 RS i
ОБЩИЕ СВЕДЕНИЯ	Номер сертификации (код)	-			
	Тип прибора	-	C		
	Категория	-	II2H3+		
	Высота	мм	740		740
	Ширина	мм	400		450
	Глубина	мм	345		345
	Вес	кг	32		34
ЭНЕРГЕТИЧЕСКИЕ ПОКАЗАТЕЛИ	Номинальный подвод тепла контура отопления/ горячего водоснабжения	кВт - ккал/ч	26 - 22.360	30,5 - 26.230	34,6 - 29.756
	Номинальный отвод тепла контура отопления/ горячего водоснабжения	кВт - ккал/ч	23,8 - 20.500	27,9 - 24.027	31,9 - 27.435
	Уменьшенный подвод тепла контура отопления	кВт - ккал/ч	9,8 - 8.428	11,3 - 9.718	12,9 - 11.094
	Уменьшенный отвод тепла контура отопления	кВт - ккал/ч	8,2 - 7.080	9,5 - 8.144	10,7 - 9.241
	Уменьшенный подвод тепла контура горячего водоснабжения	кВт - ккал/ч	9,8 - 8.428	11,3 - 9.718	12,9 - 11.094
	Уменьшенный отвод тепла контура горячего водоснабжения	кВт - ккал/ч	8,2 - 7.080	9,5 - 8.144	10,7 - 9.241
	Макс. КПД P _n	%	91,7	91,6	92,2
	КПД 30%	%	90,4	90,7	91,6
	Эффективность горения	%	92,4	92,0	92,5
	Потери с отходящими газами при включенной горелке	%	8,13	8,06	7,47
	Потери с отходящими газами при невключенной горелке	%	0,08	0,07	0,12
КОНТУР ОТОПЛЕНИЯ	Давление - Максимальная температура	бар - °C	3 - 90		
	Минимальное давление для стандартного функционирования	бар	0,25 - 0,45		
	Температура воды контура отопления (мин.-макс.)	°C	40 - 80		
	Номинальная емкость расширительного бака	л	8		
	Предварительное заполнение расширительного бака	бар	1		
	Насос: Максимальный напор в системе	мбар	330		
	Производительность насоса	л/ч	1.000		
КОНТУР ГОРЯЧЕГО ВОДОСНАБЖЕНИЯ	Макс.-мин.давление воды контура горячего водоснабжения	бар	6 - 0,13		
	Количество горячей воды Δt 25°C	л/мин.	13,7	16	18,3
	Количество горячей воды Δt 30°C	л/мин.	11,4	13,3	15,2
	Количество горячей воды Δt 35°C	л/мин.	9,8	11,4	13,1
	Температура воды контура горячего водоснабжения (мин.-макс.)	°C	37 - 60		
	Минимальный расход воды контура горячего водоснабжения	л/мин.	2		
	Регулятор потока	л/мин.	10		14
ГИДР. СОЕД.	Вход - выход контура отопления	Ø	3/4"		
	Вход - выход воды контура горячего водоснабжения	Ø	1/2"		
	Вход газа	Ø	3/4"		
ЭЛЕКТР. ПАРАМЕТРЫ	Напряжение питания	В - Гц	230 - 50		
	Общее электропотребление	Вт	127	135	136
	Уровень защиты	IP	IPX4D		
ГАЗОВОЕ ДАВЛЕНИЕ	Номинальное давление метана (G 20)	мбар	20		
	Номинальное давление жидкого газа G.P.L. (G 30 / G 31)	мбар	28-30 / 37		
ВЫБРОС ГАЗОВ	Остаточный напор дымовых газов котла без труб	Па	115	125	120
	Остаточный напор с концентрической трубой Ø 60-100	Па	60	60	55
	Остаточный напор с отдельными трубами Ø 80	Па	105	112	107
	G20 Расход воздуха - Расход газов	Нм³/ч	41,535 - 44,143	44,970 - 48,030	53,093 - 56,564
	Массовый расход газов (макс - мин)	кг/час	55,325 - 62,219	60,070 - 66,701	69,075 - 81,090
	Излишек воздуха (макс - мин)	м³/м³	1,668 - 5,093	1,540 - 4,659	1,607 - 5,100
	CO выше макс/мин ниже (*)	чнм	120 - 150	160 - 150	120 - 160
	CO ₂ макс - мин (*)	%	6,7 - 2,1	7,3 - 2,3	7,3 - 2,3
	NOx выше макс - мин ниже (*)	чнм	160 - 160	180 - 120	150 - 90
	Температура газов (макс - мин) (*)	°C	131 - 106	136 - 109	134 - 108
	G30 Расход воздуха - Расход газов	Нм³/ч	42,137 - 44,048	47,007 - 47,903	50,874 - 51,891
Массовый расход газов (макс - мин)	кг/час	56,215 - 58,717	61,118 - 69,136	66,178 - 76,115	

ОПИСАНИЕ ПРИБОРА

Технические данные

МОДЕЛЬ КОТЛА		ед. изм.	Perla Pro 24 RS i	Perla Pro 28 RS i	Perla Pro 32 RS i	
ВЫБРОС ГАЗОВ	Излишек воздуха (макс - мин)	м³/м³	1,777 - 5,039	1,694 - 5,207	1,616 - 5,021	
	CO выше макс/мин ниже (*)	чнм	120 - 160	170 - 170	200 - 160	
	CO ₂ макс - мин (*)	%	7,6 - 2,6	8,3 - 2,7	8,7 - 2,8	
	NOx выше макс - мин ниже (*)	чнм	170 - 180	240 - 150	230 - 120	
	Температура газов (макс - мин) (*)	°C	130 - 107	135 - 109	140 - 113	
	G31 Расход воздуха - Расход газов	Нм³/ч	42,347 - 44,364	45,630 - 48,003	52,925 - 54,267	
	Массовый расход газов (макс - мин)	кг/час	56,487 - 60,422	61,066 - 69,670	69,059 - 75,635	
	Излишек воздуха (макс - мин)	м³/м³	1,760 - 5,112	1,617 - 5,112	1,657 - 4,911	
	CO выше макс/мин ниже (*)	чнм	110 - 150	150 - 120	130 - 150	
	CO ₂ макс - мин (*)	%	7,5 - 2,5	8,2 - 2,5	8,3 - 2,8	
	NOx выше макс - мин ниже (*)	чнм	170 - 160	190 - 110	210 - 110	
	Температура газов (макс - мин) (*)	°C	132 - 108	138 - 108	140 - 113	
	Класс NOx		3			
	КОНЦЕНТРИЧНЫЕ ДЫМОВЫЕ ТРУБЫ	Диаметр	мм	60 - 100		
Максимальная длина		м	4,9	3,5	3,5	
Потери в связи с коленом 45°/90°		м	1 - 1,4	1 - 1,4	1 - 1,4	
Отверстие для дымовой трубы		мм	105			
ОТДЕЛЬ- НЫЕ		Диаметр	мм	80		
		Максимальная длина	м	20 + 20	16 + 16	9 + 9
	Потери в связи с коленом 45°/90°	м	1,3 - 1,8	1,3 - 1,8	1,3 - 1,8	

(*) Проверка проводится с концентричной трубой \varnothing 60-100, при стандартной длине - температуре воды 80-60°C

ТАБЛИЦА ГАЗОВ		Газ метан (G20)			Бутан (G30)			Пропан (G31)		
Число Воббе низшее (15°C-1013 мбар)	мДж/См³	45,67			80,58			70,69		
Низшая теплота сгорания	мДж/См³	34,02			116,09			88,00		
	мДж/кг	-			45,65			46,34		
Номинальное давление питания	мбар (мм С.А.)	20 (204)			28 - 30 (285 - 306)			37 (377)		
		24 RS i	28 RS i	32 RS i	24 RS i	28 RS i	32 RS i	24 RS i	28 RS i	32 RS i
Минимальное давление питания	мбар (мм С.А.)	15 (153)	15 (153)	15 (153)	-	-	-	-	-	-
Горелка: число форсунок	№	12	13	15	12	13	15	12	13	15
Горелка: диаметр форсунки	Ø мм	1,35	1,35	1,35	0,77	0,79	0,78	0,77	0,79	0,78
	См³/ч	2,75	3,23	3,66	-	-	-	-	-	-
Макс.расход газа контура отопления	кг/ч	-	-	-	2,05	2,41	2,73	2,02	2,37	2,69
	См³/ч	2,75	3,23	3,66	-	-	-	-	-	-
Макс. расход газа контура горячего водоснабжения	кг/ч	-	-	-	2,05	2,41	2,73	2,02	2,37	2,69
	См³/ч	1,04	1,20	1,37	-	-	-	-	-	-
Мин.расход газа контура отопления	кг/ч	-	-	-	0,77	0,89	1,02	0,76	0,88	1,00
	См³/ч	1,04	1,20	1,37	-	-	-	-	-	-
Мин.расход газа контура горячего водоснабжения	кг/ч	-	-	-	0,77	0,89	1,02	0,76	0,88	1,00
	См³/ч	1,04	1,20	1,37	-	-	-	-	-	-
Макс.давление после клапана в режиме отопления	мбар	10,1	11,5	10,4	27,5	27,5	27,4	35,5	35,5	35,4
	мм С.А.	103	117	106	280	280	279	362	362	361
Макс.давление после клапана в режиме горячего водоснабжения	мбар	10,1	11,5	10,4	27,5	27,5	27,4	35,5	35,5	35,4
	мм С.А.	103	117	106	280	280	279	362	362	361
Мин.давление после клапана в режиме отопления	мбар	1,3	1,5	1,3	4,0	3,7	3,6	5,2	5,0	5,1
	мм С.А.	13	15	13	41	38	37	53	51	52
Мин.давление после клапана в режиме горячего водоснабжения	мбар	1,3	1,5	1,3	4,0	3,7	3,6	5,2	5,0	5,1
	мм С.А.	13	15	13	41	38	37	53	51	52

Защитные устройства

Котёл оснащен следующими защитными устройствами, которые ни при каких обстоятельствах НЕ ДОЛЖНЫ отключаться.

⚠ Котёл не должен использоваться, в случае несанкционированного вмешательства в защитные устройства, или если они не работают.

⚠ Замена защитных устройств должна производиться авторизованными техническими специалистами, при использовании оригинальных запасных частей.

Реле давления дымового газа

Прерывает функционирование котла и переводит его в режим блокировки при обнаружении неисправностей в контуре отвода дымовых газов.

Реле давления дымового газа также может срабатывать при некоторых погодных условиях, в данном случае может быть произведена попытка повторного запуска котла.

Предохранительный термостат

прерывает функционирование котла и переводит его в режим блокировки в следующих случаях:

- избыточная температура воды в системе отопления
- пониженное давление воды внутри котла
- пониженная циркуляция в системе отопления
- блокировка циркуляционного насоса
- неисправность монтажной платы котла.

Предохранительный клапан и реле давления воды

прерывает работу котла и переводит его в режим блокировки в случае чрезмерного или несоответствующего давления воды.

Ограничительный термостат

прерывает работу котла и переводит его в режим блокировки в случае перегрева первичного контура.

3. ИНСТРУКЦИИ ПО УСТАНОВКЕ

Место установки

Установка котла должна производиться квалифицированным персоналом в соответствии с действующими местными регламентами.

Кроме того, следует соблюдать местные противопожарные правила и регламенты работы с газовым оборудованием, а также другие национальные или местные нормативы.

Данный котёл Perla предназначен для установки в помещениях, отвечающих требованиям по вентиляции.

В помещении установки котла не должно быть пыли или других возгораемых предметов или материалов и коррозионных газов.

Следует обеспечить соответствующее расстояние в целях возможности выполнения регулярного техобслуживания (см.Рис. 3.1).

Установка запрещена в местах с риском возгорания (например: автомастерские, гаражи) газовых приборов и соответствующих дымоотводов, отводных труб дымового газа и труб линии всасывания воздуха горения.

Запрещается установка над каминами и плитами.

Установка в помещениях общего пользования запрещена, за исключением случаев установки в специально отведенных для этого технических помещениях, предназначенных для каждого отдельного здания и доступных только для пользователя.

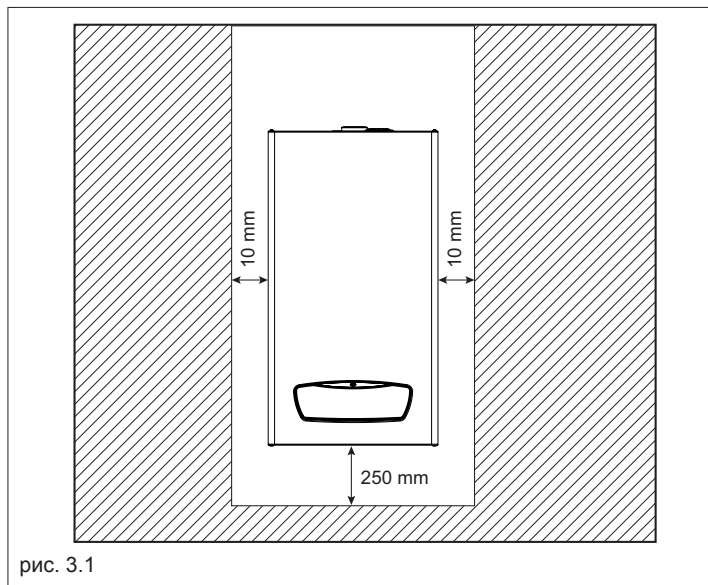


рис. 3.1

Защита от замерзания

Приборы Perla могут функционировать при температуре окружающей среды от 0 °C до +60 °C.

Устройства защиты от замерзания активированы при соответствующей работе прибора; в случае прерывания функционирования (отсутствие газа, электропитания, предохранительная остановка), защита отключается и прибор может замерзнуть. Это также может случиться при температуре окружающей среды ниже 0 °C, поэтому в целях предупреждения риска замерзания, рекомендуется обеспечить защиту контура отопления путем использования высококачественной незамерзающей жидкости, безвредной для здоровья человека.

Следует выполнять инструкции производителя в отношении процентного содержания данной жидкости, необходимой для защиты системы от повреждения при определенных минимальных температурах.

В случае с системой горячего водоснабжения, рекомендуется слить контур.

Материалы контура отопления котла являются устойчивым к противозамораживающим жидкостям, содержащим этиленгликоль и пропилен.

Описание контура горячего водоснабжения и отопления

Котёл предназначен для нагрева воды ниже точки кипения, и должен подсоединяться к системе отопления и горячего водоснабжения, размеры которых зависят от требуемых выходных показателей.

Перед подключением котла следует выполнить следующие действия:

- тщательно промыть трубы для удаления остатков грязи, которые могут повлиять на работоспособность котла
- проверить, что ёмкости расширительного бака достаточно для воды содержащейся в системе
- убедиться, что котёл настроен на работу с типом подводимого газа (это можно проверить на информационной табличке, прикрепленной к котлу)
- проверить, что дымовая труба не засорена и нет отводных труб других подсоединенных к ней устройств, в противном случае, следует выполнить соответствующую регулировку для обслуживания нескольких вторичных пользователей, в соответствии с действующими регламентами
- при выполнении соединений на существующих дымовых трубах, следует проверить, что они были тщательно очищены и не содержат шлака: в противном случае, он может отделиться внутри трубы и препятствовать прохождению дымовых газов, с возникновением соответствующих опасных ситуаций
- в случае, когда соединения дымовых труб не соответствуют предназначенным целям или не пригодны для использования, проверить, что они канализованы
- при использовании с крайне жесткой водой, существует риск образования накипи, с соответствующим уменьшением КПД котла и его компонентов
- гидравлические соединения должны осуществляться логическом порядке с использованием соответствующих муфт
- установить отводную трубу ниже трубы предохранительного клапана

УСТАНОВКА

на для сбора воды в случае утечки, обусловленной чрезмерным давлением в системе отопления

- контур горячего водоснабжения не требует предохранительного клапана, но следует гарантировать, что давление на подаче воды не превышает 6 бар. В случае, когда это не может быть гарантировано, следует установить редуктор давления.

Газовое соединение

⚠ Несоответствующее газовое соединение может сказаться на рабочей безопасности прибора и привести к ущербу для людей или повреждению имущества.

⚠ Установка системы подачи газа должна осуществляться авторизованным техническим специалистом, в соответствии с юридическими требованиями и регламентами газоснабжающей компании.

До завершения газового соединения, следует тщательно очистить все трубы системы подачи топлива в целях удаления всех остатков, которые могут повлиять на работоспособность котла. Проверить, что тип используемого газа является соответствующим для котла, в котором он используется (см.информацию на маркировочном шильде котла). Проверить, что размер и соединение отсечного клапана являются соответствующими.

Прибор предназначен для работы с газовым топливом, не содержащим загрязнений; в противном случае, рекомендуется устанавливать соответствующие фильтры до прибора в целях восстановления уровня очистки топлива.

После завершения установочных операций, следует проверить, что все соединения герметичны в соответствии с текущими требованиями относительно установки.

Крепление котла на стене и гидравлические соединения

Котлы Perla должны монтироваться на прочной и выдерживающей соответствующий вес стене: следует всегда принимать во внимание характеристики стены.

Отметить положение точек крепления и отверстий опорной пластины.

Подготовить газовые, водные и электрические соединения.

Смонтировать опорную пластину прибора на стену.

Теперь котёл может быть подсоединен к гидравлической системе.

Положения и размеры соединений указаны на Рисунке 3.2.

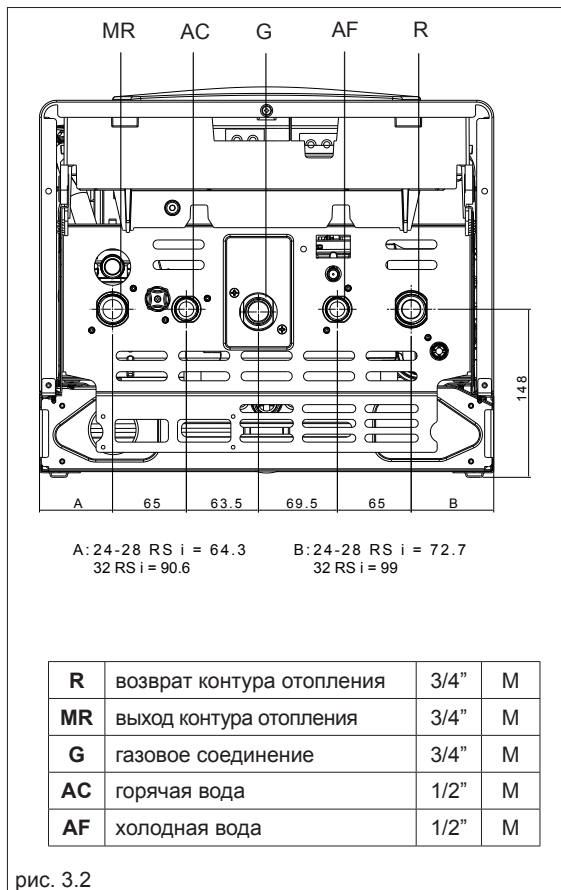


рис. 3.2

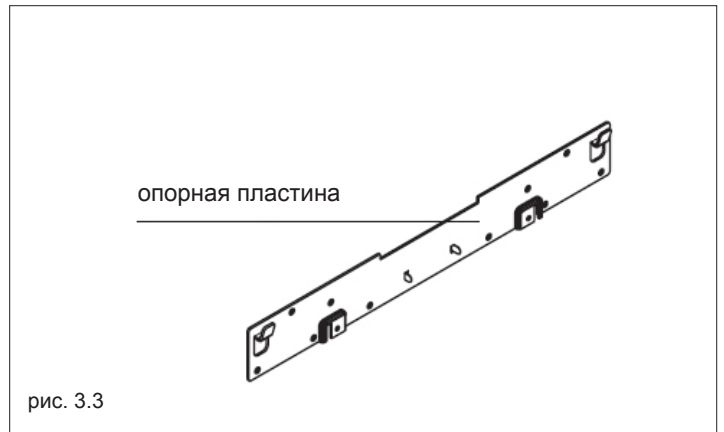


рис. 3.3

Характеристики воды для систем отопления

При использовании воды жесткостью более 25°F, рекомендуется химическая обработка воды в системе отопления, в целях защиты системы и прибора от накипи (например, накипи), а также от образования шлаковых и вредных отложений.

В случае необходимости частичного или полного слива системы, рекомендуется ее повторное заполнение предварительно обработанной водой.

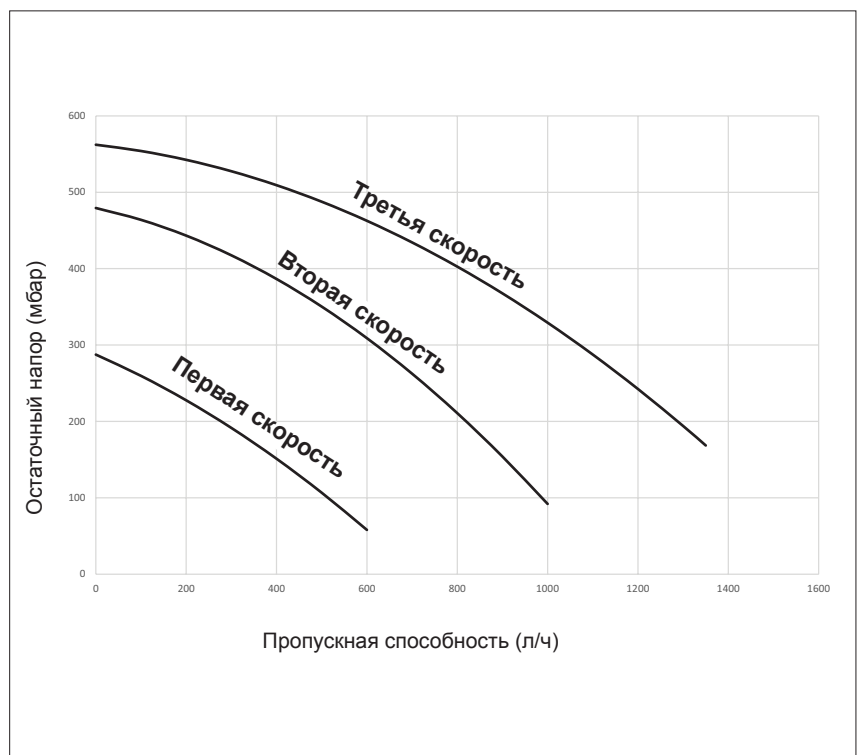
⚠ Вода может вытекать из предохранительного клапана, в данном случае слив предохранительного клапана должен быть подсоединен к сливу воды через сливную трубу с сифоном. Может возникнуть необходимость в визуальных проверках в целях предупреждения ущерба людям, животным или имуществу при проведении работ, в отношении которых изготовитель не несет ответственность.

Остаточный напор циркуляционного насоса

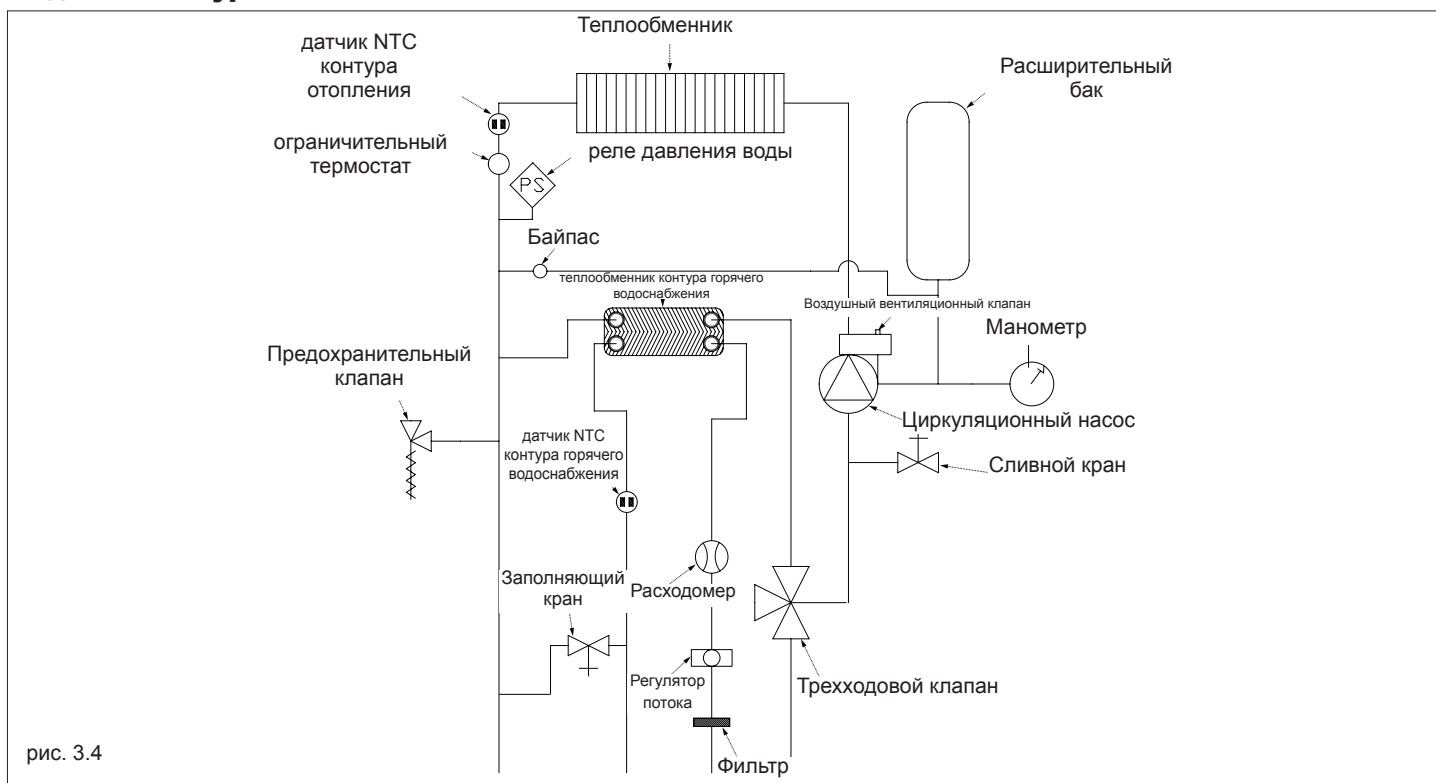
Котлы поставляются со встроенным циркуляционным трёхступенчатым насосом, уже установленным на максимальную скорость.

Если спустя длительный период простоя насос кажется заблокированным, следует снять переднюю заглушку и повернуть коленчатый вал отверткой. Данная операция должна выполняться с максимальной осторожностью в целях предупреждения повреждения устройства.

Для получения сведений относительно размеров труб системы отопления и нагревательных элементов, см. показатели расхода и напора, приведенные на схеме.



Водяной контур



Электрические соединения

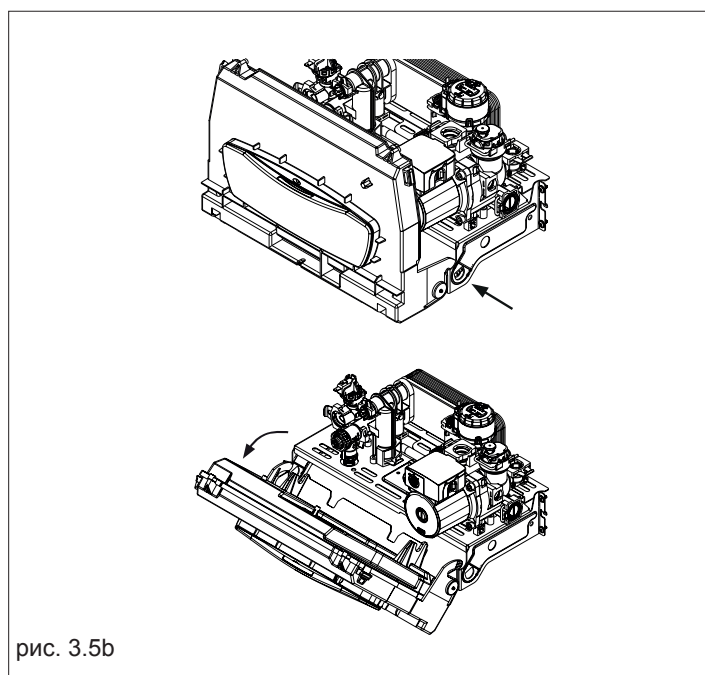
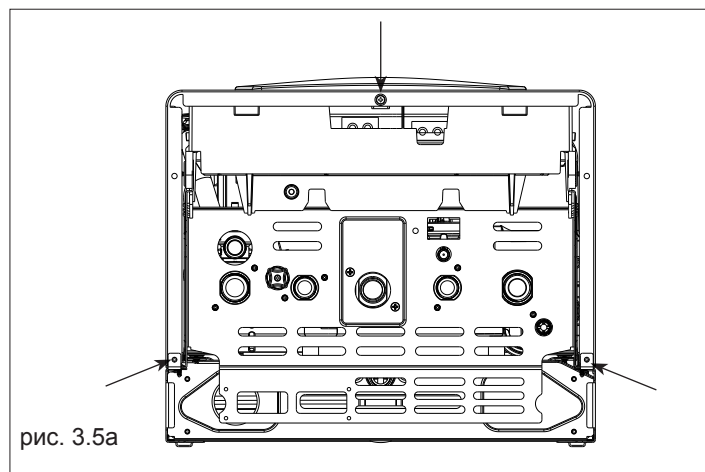
Котлы Perla обеспечены уровнем защиты IPX4D. Электрическая безопасность прибора гарантируется только при его соответствующем подсоединении к эффективной системе заземления, в соответствии с действующими стандартами безопасности.

- ⚠ Изготовитель не несет ответственность за ущерб людям или имуществу, обусловленный невыполненным подсоединением к системе заземления или невыполнением соответствующих регламентов.
- ⚠ Данное соединение должно осуществляться через двухполюсный выключатель с размыканием контакта, по меньшей мере, 3 мм. В случае необходимости замены силового кабеля, следует использовать кабель «HAR H05 VV-F» 3x0.75 мм² с максимальным диаметром 8 мм.
- ⚠ Силовой кабель прибора не должен заменяться пользователем и должен подсоединяться к сети 230В-50Гц, в соответствии с полярностью L-N и заземлением.
- ⚠ Заземляющий провод должен быть на пару сантиметров длиннее других.
- ⊖ Запрещается использовать гидравлические, тепловые или газовые трубы для заземления прибора.

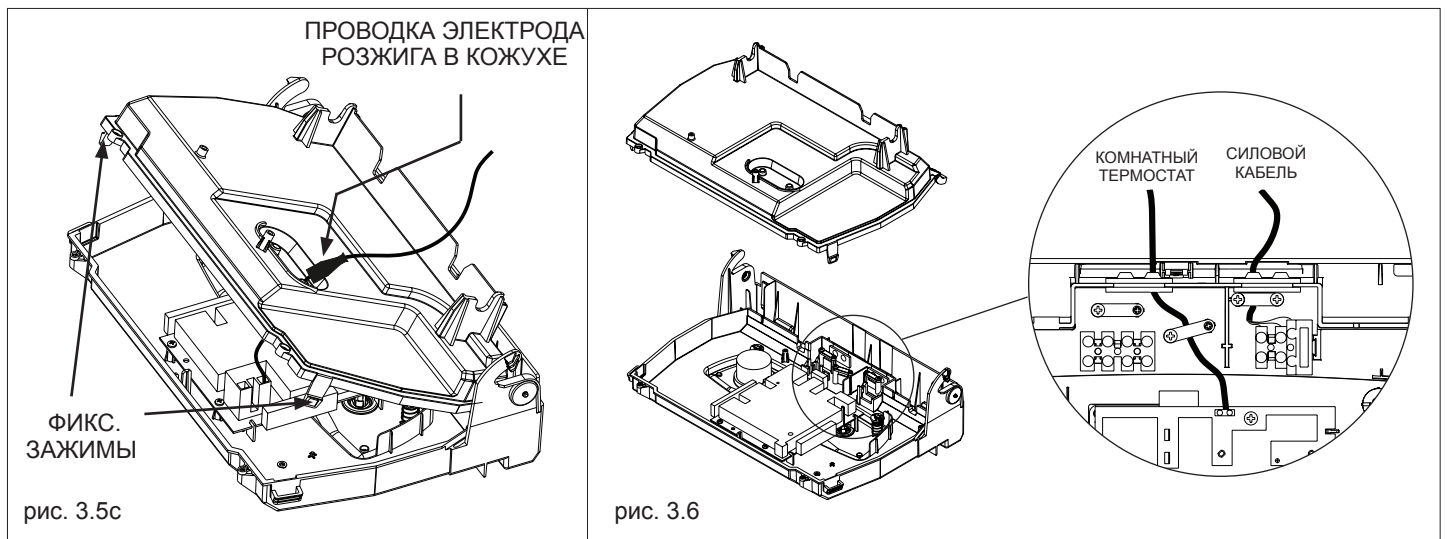
Котлы отправляются с завода в полной комплектности с уже подсоединенным силовым кабелем. Единственным необходимым соединением является подсоединение к комнатному термостату, к соответствующим выводам.

Для доступа к клеммной колодке:

- Отсоединить котёл от сети электропитания
- Открутить крепежные винты корпуса (рис. 3.5a)
- Отцепить корпус от рамы
- Нажать на крючки, удерживающие панель управления в соответствующем положении (рис. 3.5b)
- Повернуть панель управления вперед (рис. 3.5b)
- Провести кожух вдоль проводки электрода розжига (рис. 3.5c)
- Снять крышку с электрических компонентов при использовании крепежных зажимов (рис. 3.5c)
- Отсоединить проводку электрода розжига от платы
- Выполнить соединения в соответствии с указаниями рис. 3.6 и соответствующей электронной схемы.



⚠ Комнатный термостат работает при низком безопасном напряжении (24В пост.тока).



ЭЛЕКТРИЧЕСКИЕ СОЕДИНЕНИЯ С КОМНАТНЫМ ТЕРМОСТАТОМ

Комнатный термостат (24 В пост.тока.) должен быть установлен после снятия и-болта на разъеме X5. Вход комнатного термостата при низком безопасном напряжении.

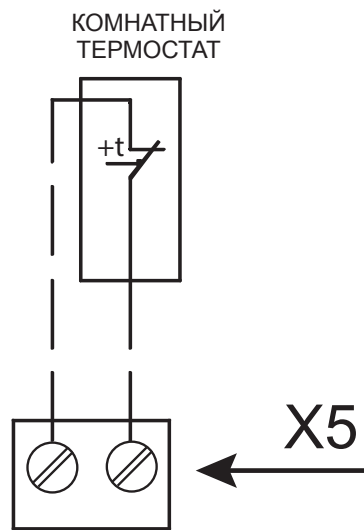
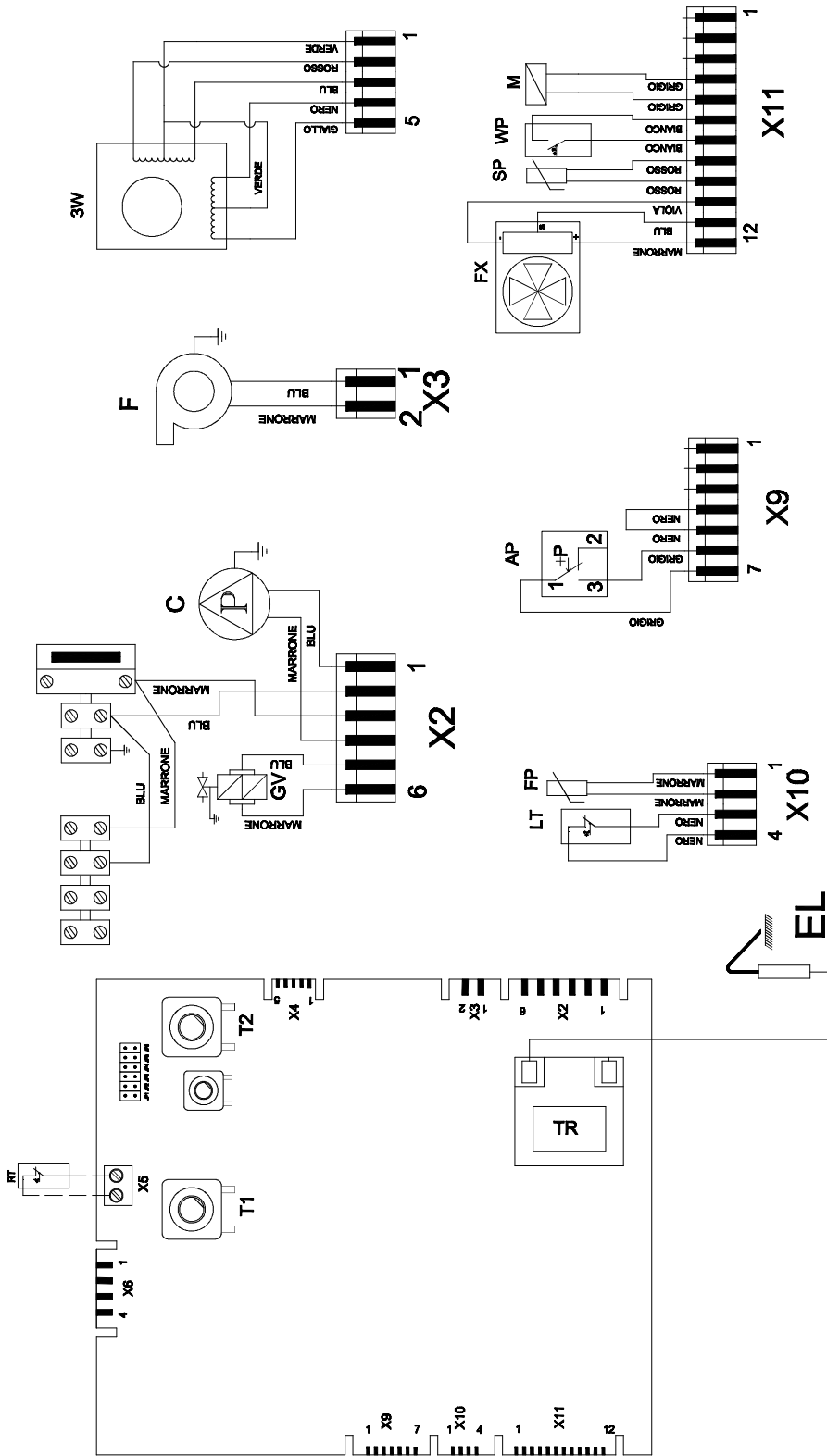


рис. 3.7

Электрическая схема

рис. 3.8



- Blu Синий
- Marrone Коричневый
- Nero Черный
- Viola Фиолетовый
- Rosso Красный
- Bianco Белый
- Grigio Серый
- Giallo желтый
- Verde зеленый

- SP датчик контура горячего водоснабжения
- FP датчик NTC контура отопления
- AP реле давления дымового газа
- FX расходомер контура горячего водоснабжения
- WP реле давления воды
- LT ограничительный термостат
- M модулятор
- GV газовый клапан
- C циркуляционный насос
- 3W трехходовой клапан
- RT комнатный термостат
- F вентилятор
- EL электрод розжига
- T1 регулировка температуры контура отопления
- T2 регулировка контура горячего водоснабжения

- TR трансформатор розжига
- JP1 подключение управления потоком (перемычка вкл.) / расходомера (перемычка не установлена) - всегда остается включенной
- JP2 только отопление - работа с подключением внешнего водонагревателя с термостатом - не применяется в данной модели
- JP3 подключение фронтальных ручек для калибровки и сохранения минимального электрического нагрева при калибровке
- JP4 сброс циклов нагрева, сброс времени со снижением мощности в режиме отопления и максимального сохранения - электроннагрев в режиме калибровки
- JP5 термостаты абсолютного переключателя воды контура горячего водоснабжения
- JP6 переключатель природный газ / сжиженный газ

Присоединение труб воздуховодов и дымоотведения

Изготовитель обеспечивает различные решения отдельно от котла для установки выводов дымового газа и всасывания воздуха, без которых котёл не может функционировать.

⚠️ Подробные инструкции относительно установки дымовых и газовых труб, а также вентиляции помещения содержатся в местных регламентах. Кроме того, следует выполнять местные правила пожарной безопасности и газовой безопасности.

Крайне важно, чтобы только сертифицированные трубы использовались для соответствующего отвода дымовых газов и забора воздуха для горения котла, а также правильное выполнение соединения, в соответствии с инструкциями, приведенными для соответствующих принадлежностей. Отводные трубы дымовых газов не должны касаться или находиться рядом с возгораемыми материалами и не должны проходить через структуры здания или стены из возгораемых материалов.

При замене старого котла, система подводящей линии и отводные трубы дымового газа также подлежат замене.

Repla представляет собой настенный котёл, используемый в целях отопления и производства воды горячего водоснабжения: в зависимости от использованного отводного устройства дымового газа, котёл классифицируется в категории C12 - C12x - C32 - C32x - C42 - C42x - C52 - C52x - C62 - C62x - C82 - C82x.

В конфигурации С прибор может устанавливаться в любых типах помещений (за исключением пожароопасных помещений: автомастерские, гаражи и т.д.) в связи с отсутствием ограничений относительно вентиляции или объемов помещения, при поступлении воздуха снаружи.

В помещениях, где могут присутствовать коррозионные пары (например, прачечные, парикмахерские, а также среды использования гальванических процессов и т.д.), важно использование котла типа С, в связи с тем, что в данной конфигурации воздух горения поступает снаружи. Это предупреждает коррозионные эффекты котла.

В конфигурации В помещение, в котором устанавливается котёл, должно проветриваться соответствующим притоком воздуха, удовлетворяющим требования действующих регламентов, в связи с тем, что воздух горения поступает из окружающей среды. Из этих соображений прибор не может устанавливаться в помещениях, предназначенных для использования в качестве спален, ванных или душевых помещений, а также в местах наличия открытого огня без отдельного притока воздуха.

⚠️ Пользователи не должны закрывать всасывающую линию котла/отводные устройства, даже временно.

⚠️ При установке горизонтальной трубы, должен выдерживаться наклон, по меньшей мере, 3% к котлу

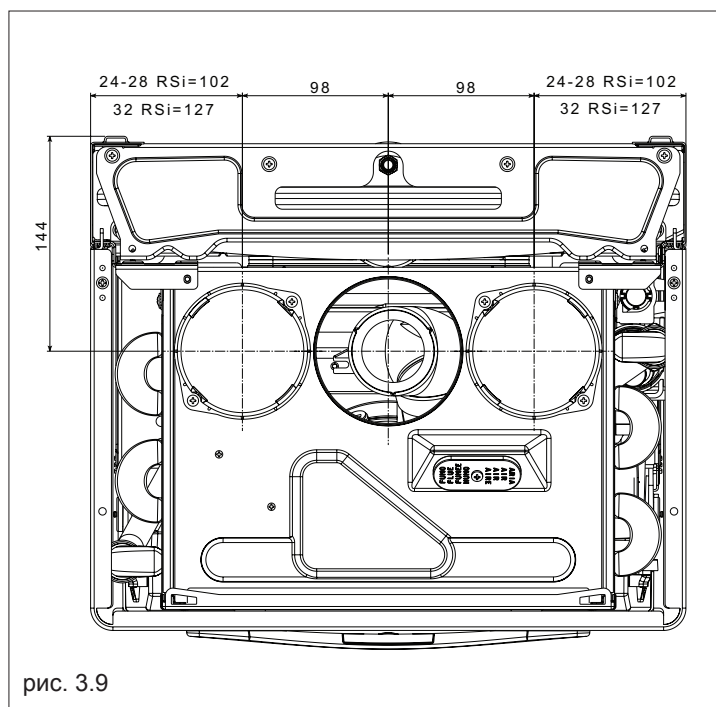


рис. 3.9

Далее приведены варианты соединения котла к дымовой трубе:

КОАКСИАЛЬНЫЙ ДЫМОХОД (ø 60-100) (рис. 3.10)

Котёл в С-конфигурации, герметичный с принудительной тягой должен быть подсоединен к трубам отвода дымового газа и коаксиальным трубам забора воздуха, или установлен таким образом, чтобы обе были направлены наружу.

В противном случае, котёл не должен использоваться. Коаксиальный выход может быть расположен в наиболее подходящем направлении по монтажным требованиям: следуйте инструкции, предоставляемой в комплекте.

Котёл специально разработан для подсоединения к отводной трубе - коаксиальной-всасывающей трубе, вертикальной или горизонтальной

РАЗДЕЛЬНЫЙ ДЫМОХОД (ø 80) (рис. 3.11)

Данный тип трубы обеспечивает выброс продуктов сгорания снаружи помещения, а также в отдельные дымовые трубы.

Всасывание воздуха горения может осуществляться в зонах, отличных от тех, которые используются для отвода.

Выход двойных труб может быть направлен в любом направлении, соответствующем установочным пространствам.

Для установки всасывающей трубы воздуха, отверстие доступа должно быть открытым (левое или правое).

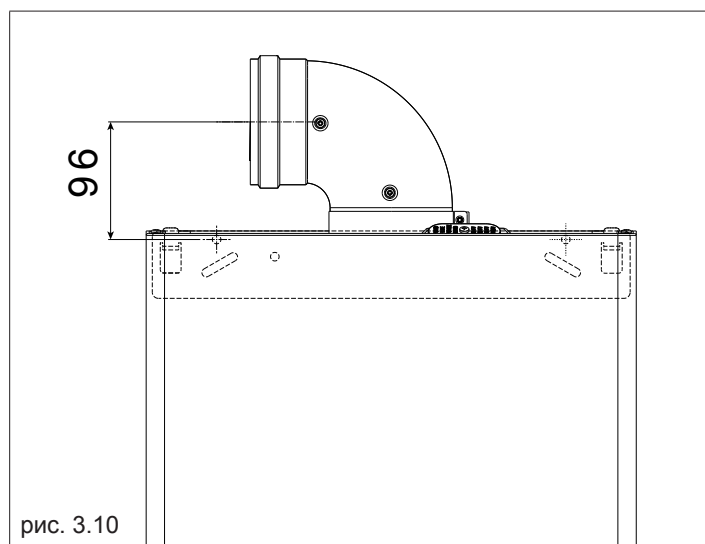


рис. 3.10

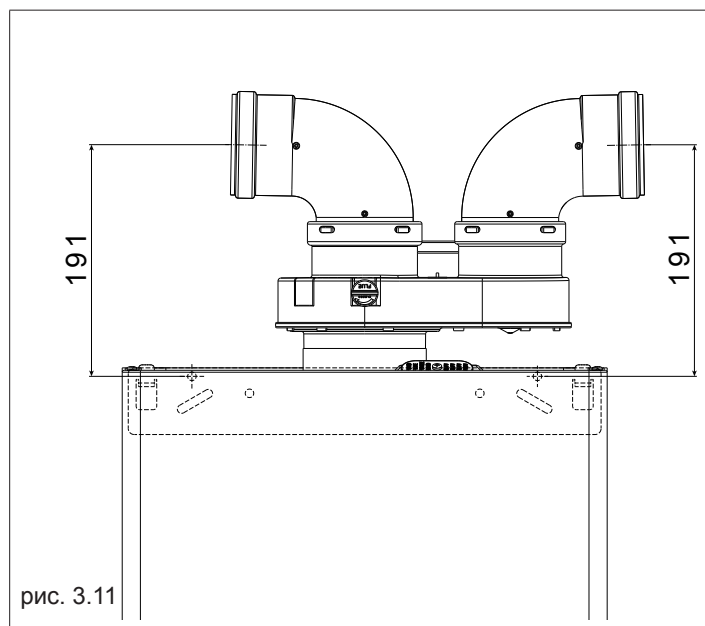


рис. 3.11

УСТАНОВКА

Ниже приведены максимальные длины, допустимые для приточных каналов - отработавших газов. Где это необходимо, фланцевую трубу нужно удалить при помощи отвертки или заменить на другой диаметр, который поставляется в комплекте.

МАКС.ДЛИНА ПРИТОЧНЫХ КАНАЛОВ - ОТРАБОТАВШИХ ГАЗОВ (М)											
Диаметр трубы	Perla Pro 24 RS i			Perla Pro 28 RS i			Perla Pro 32 RS i			Перепад давления для каждого колена (М)	
	фланец $\varnothing 42$ (установлен)	фланец $\varnothing 44$	фланец не установлен	фланец $\varnothing 42$ (установлен)	фланец $\varnothing 44$	фланец не установлен	фланец $\varnothing 43$ (установлен)	фланец $\varnothing 45$	фланец не установлен	45°	90°
$\varnothing 60-100$	до 1,4	от 1,4 а 3	от 3 а 4,9	до 0,85	от 0,85 а 2	от 2 до 3,50	до 0,85	от 0,85 до 1,80	от 1,80 до 3,50	1	1,5
$\varnothing 80$	до 5+5	от 5+5 до 12+12	от 12+12 до 20+20	до 1+1	от 1+1 до 7+7	от 7+7 до 16+16	до 1+1	от 1+1 до 3+3	от 3+3 до 9+9	1,2	1,7

На приведенной ниже схеме показана возможная длина с выходом двойных труб $\varnothing 80$.

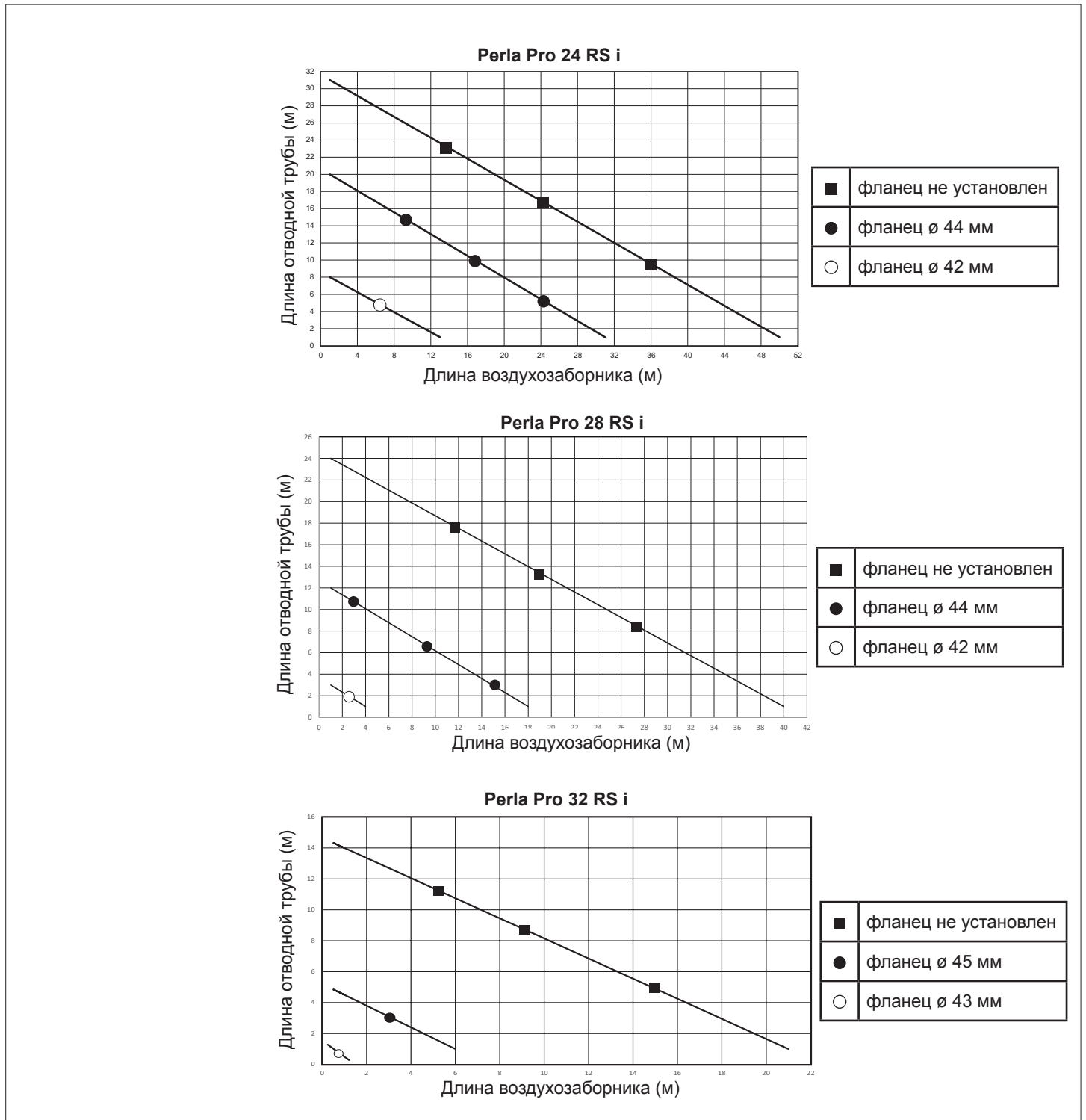


рис. 3.12



После заполнения, закрыть заполняющий кран.

⚠ Проверить, что предохранительный клапан (D) подсоединён к действующей системе сбора воды.

Для слива системы отопления:

- отключить котёл
- открыть сливной кран системы (C), собирая воду в специальную емкость
- слить воду из нижних частей системы.

Для слива системы горячего водоснабжения:

Каждый раз при наличии риска замораживания, следует сливать систему горячего водоснабжения следующим образом:

- закрыть кран подачи водопроводной воды
- открыть все краны горячей и холодной воды
- слить воду из нижних частей котла.

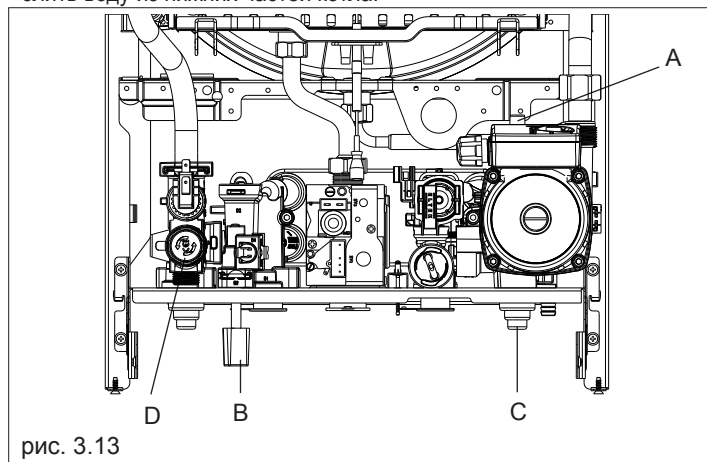


рис. 3.13

4. ИСПОЛЬЗОВАНИЕ ПРИБОРА

Включение прибора

Первое включение котла должно осуществляться авторизованным техническим специалистом, который должен проверить:

- что предоставленная информация относительно сетей подачи соответствует указанной на информационной табличке
- что данные информационной таблички соответствуют параметрам сетей подачи (электричество, вода, газ)
- что установка соответствует местным регламентам
- электрическое соединение между сетью и заземлением выполнено соответствующим образом
- давление внутри контуров является достаточным.

Зажигание

Следует выполнить следующие действия:

- Подсоединить котёл к сети электропитания
- открыть газовый кран
- отрегулировать комнатный термостат или таймер на желаемую температуру (приблизительно 20°C).
- повернуть функциональный переключатель на летний или зимний режим, в зависимости от сезона:


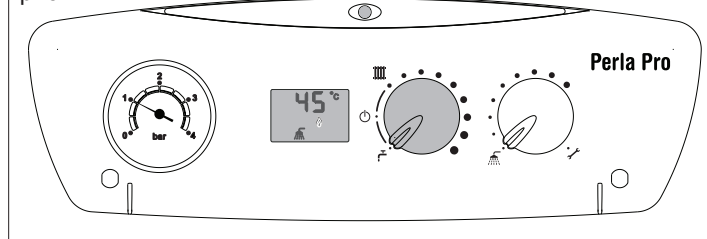
Летний режим (рис. 4.1): Поворачивая функциональный переключатель в положение  (лето), подключается стандартная функция горячего водоснабжения. При требовании горячего водоснабжения, на дисплее отображается температура воды, иконка функции горячего водоснабжения и иконка пламени. Светодиодный индикатор горит зеленым светом и не мигает.

рис. 4.1



Зимний режим (рис. 4.2): поворачивая функциональный переключатель в пределах зоны, отмеченной насечкой, происходит активация котла для обеспечения контура горячего водоснабжения и отопления.

ВОЗМОЖНЫЕ КОНФИГУРАЦИИ ДРЕНАЖА

C12 Концентричный настенный отвод. Трубы могут отходить от котла по отдельности, но выходы должны быть концентричными или, по меньшей мере, достаточно близки для обеспечения подобных условий ветра (в пределах 50 см).

C32 Концентричный отвод на крыше. Выходы как для C12.

C42 Отвод и всасывание в отдельных общих дымовых трубах, но подвергаются одинаковым условиям ветра.

C52 Отдельный отвод и всасывание, на стене или крыше (в любом случае, в зонах с разными уровнями давления). Точки отвода и всасывания никогда не должны позиционироваться на противоположных стенках.

C62 Отвод и всасывание осуществляются посредством коммерческого, сертифицированного отдельно трубопровода (1856/1).

C82 Отвод в одиночной или общей дымной трубе, настенное всасывание.

Заполнение и слив системы

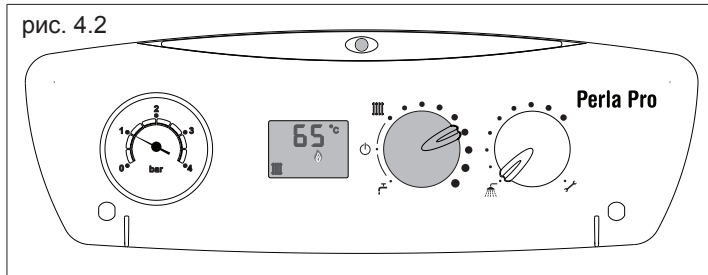
Периодически проверять, что давление на манометре при холодной системе составляет от 1 до 1.5 бар. В случае избыточного давления, следует отрегулировать сливной кран котла

Если давление слишком низкое, **следует подпитать систему отопления:**

- выполнять все операции следует при холодной системе
- проверить, что клапан перекрытия воды от водопроводной сети открыт
- открыть крышку выходного клапана, который автоматически размещен в верхней части насоса (A), путем поворачивания на несколько оборотов
- медленно открыть заполняющий кран (B) (в целях спуска воздуха) пока давление не будет составлять от 1 до 1.5 Бар


При требовании контура отопления, котёл включается, и на дисплее отображается температура воды контура отопления, иконка функции отопления и иконка пламени. При требовании горячего водоснабжения, на дисплее отображается температура воды, иконка функции горячего водоснабжения и иконка пламени. Светодиодный индикатор горит зеленым светом и не мигает

рис. 4.2



Регулировка температуры воды контура отопления: для регулировки температуры воды контура отопления, следует повернуть переключатель (рис. 4.2) по часовой стрелке для увеличения температуры и против часовой стрелки для уменьшения (40°C минимум - 80°C максимум).

Регулировка температуры воды контура горячего водоснабжения (рис. 4.3):

для регулировки температуры воды контура горячего водоснабжения (ванна, душ, кухня и т.д.), следует повернуть ручку с символом  в пределах регулировочного диапазона по часовой стрелке для увеличения температуры воды и против часовой стрелки для уменьшения температуры воды (37°C минимум - 60°C максимум).


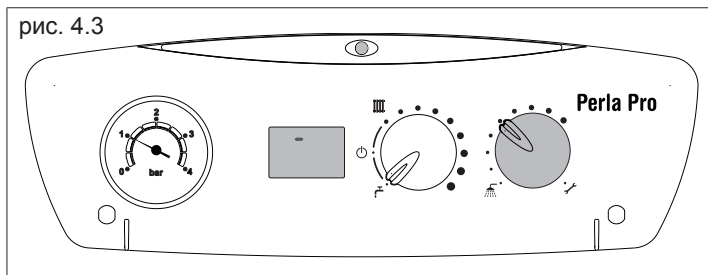
Котёл находится в режиме ожидания, и на дисплее отображается символ  пока горелка не включится, вследствие запроса на контур отопления или горячего водоснабжения; на дисплее отображается температура воды, иконка функции горячего водоснабжения, а также иконка пламени; Светодиодный индикатор горит зеленым светом и не мигает. Котёл остается в рабочем режиме пока не будет достигнута заданная температура или не будет удовлетворена потребность тепла, затем вновь переходит в "ждущий" режим.

рис. 4.3



Спустя несколько минут работы, давление на подаче газа и параметры горения могут быть проверены.

Проверка давления на подаче газа

Переместить системный переключатель в положение выключения. Доступ к внутренним компонентам осуществляется путем снятия кожуха и поворачивания панели управления в соответствии с указаниями предыдущих разделов. Открутить винт точки тестирования давления расположенного внизу газового клапана приблизительно на два оборота и подсоединить манометр (рис. 4.4). Перевести переключатель на летний режим (рис. 4.1). Перевести переключатель настройки температуры воды горячего водоснабжения на максимум. Подсоединить котёл к сети электропитания. Открыть кран горячей воды на максимум. Проверить газовое давление, в соответствии со значениями, указанными в справочной таблице. Закрыть кран горячей воды. Отсоединить манометр и вновь закрутить винт штуцера проверки давления расположенного снизу газового клапана.

установленный снизу клапана штуцер проверки давления

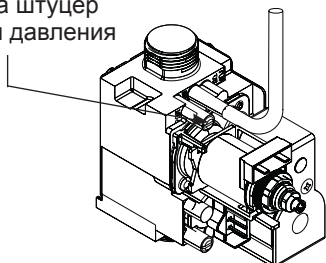



рис. 4.4

Функция «трубочист»

Данная функция позволяет техническому персоналу проверять параметры горения.

Переместить переключатель регулировки температуры контура отопления на максимум (рис. 4.6).

Повернуть переключатель регулировки температуры воды контура горячего водоснабжения в положение анализа продуктов сгорания  (рис. 4.6).

На дисплее отображается  (рис. 4.6).

Котёл будет работать на полной мощности в течение 15 минут, после чего можно производить проверку продуктов сгорания.

Снять винт и защитную крышку на разъемах анализа продуктов сгорания и вставить датчики в отверстия (рис. 4.5).

После завершения анализа, повернуть переключатель регулировки температуры воды в желаемое положение.

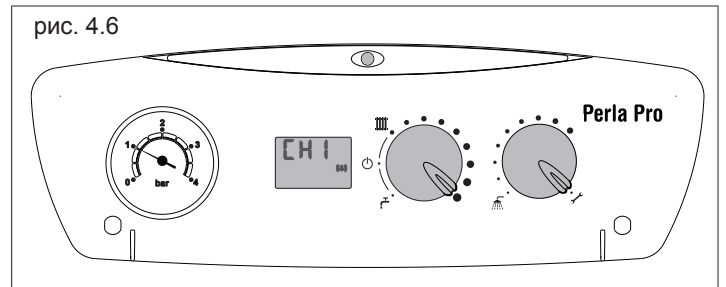
Снять пробный датчик и отключить разъем анализа путем осторожного крепления крышки на место посредством снятого ранее винта.

разъем анализа продуктов сгорания




рис. 4.5

рис. 4.6



Временное выключение

В случае временного отсутствия (выходные, короткие поездки и т.д.), следует повернуть переключатель в положение  (ВЫКЛ.-СБРОС) (рис. 4.7); светодиодные индикаторы и дисплей будут выключены.

Котёл останется в нерабочем режиме, но, тем не менее, он защищен следующими системами:


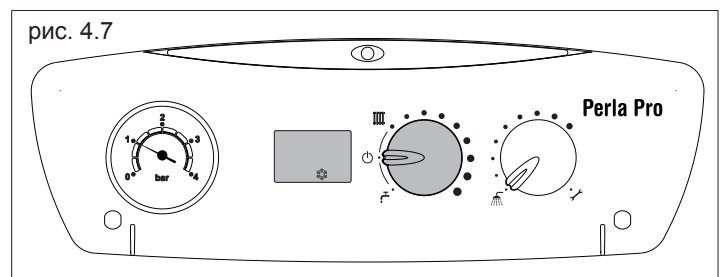

- противозамораживающая: если температура воды в котле опускается ниже 5°C, включается циркуляционный насос, и при необходимости, горелка, в целях приведения воды на безопасный уровень (35°C). В ходе противозамораживающего цикла следующие символы появляются на дисплее  (рис. 4.7)
- антиблокировочная функция циркулятора в режиме отопления, если запрос на тепло не делается в течение 24 часов, насос автоматически включается на 10 секунд
- антиблокировочная функция трехходового клапана: в режиме системы отопления, если запрос на тепло не делается в течение 24 часов, трехходовой клапан осуществляет полный цикл переключения.


рис. 4.7



Выключение на длительные периоды времени

В случае длительного отсутствия, следует выполнить следующие действия:

- повернуть переключатель в положение  (ВЫКЛ.-СБРОС) (рис. 4.7); светодиодный индикатор и дисплей будут выключены
- Переместить системный выключатель в положение выключения
- закрыть топливный кран и краны на системе отопления и горячего водоснабжения.

 В этот момент функция антизамерзания выключена: слить систему при наличии риска образования льда.

Неисправности


Котёл защищен от неисправностей электронной платой, которая действует в качестве предохранительной блокировки, когда в этом есть необходимость.

Когда прибор отключен, на дисплее отображается код и соответствующая иконка для разблокировки котла.


Существуют два способа остановки:

- временная остановка - котёл автоматически вновь активируется, при устранении причины, вызвавшей остановку; если неисправность не устраняется, режим остановки переходит из временного состояния в постоянное
- постоянная остановка - в данном случае котёл не может запускаться автоматически и может быть вновь активирован только посредством процедуры сброса.

Для его повторного подключения вследствие неисправности, необходимо выполнить следующие действия:

E01-E02-E03 Аварийные сигналы, повернуть переключатель в положение  (ВЫКЛ.-СБРОС) (рис. 4.7), подождать несколько секунд, а затем вернуть в желаемое положение. Если проблема не устраняется после нескольких попыток разблокировки котла, следует связаться

с квалифицированным техническим специалистом.

Аварийный сигнал E04, при недостаточном давлении воды в контуре отопления, котёл указывает на предупредительную остановку. Если на манометре отображается давление менее 0.3 бар, следует перевести переключатель в положение  (ВЫКЛ.-СБРОС) (рис. 4.7) и произвести сброс системы, вновь вводя воду через заливной кран, расположенный под котлом. После этого следует закрыть кран и вернуть переключатель в желаемое положение. Если запросы на сброс делаются на регулярной основе, следует выключить котёл, перевести внешний электрический выключатель в положение выключения, закрыть газовый кран и связаться с квалифицированным техническим специалистом для проверки отсутствия утечек воды.

Аварийный сигнал E06, если в плате контура обнаруживается **неисправность датчика NTC контура ГВС**, котёл продолжает **производить горячую воду но не при оптимальных параметрах**; температура горячей воды устанавливается приблизительно на 50°C. На дисплее отображается ошибка только при отсутствии запроса тепла для контура горячего водоснабжения или систем отопления. Вызвать квалифицированного технического специалиста.

Аварийный сигнал E07, если в плате контура обнаруживается **неисправность датчика NTC контура отопления**, котёл не будет функционировать. Вызвать квалифицированного технического специалиста.

Некоторые отображаемые аварийные сигналы указаны ниже.

РЕЖИМ КОТЛА		ДИСПЛЕЙ	ВИДЫ АВАРИЙНОГО СИГНАЛА	ИКОНКА	ГОРЕНИЕ СВЕТОДИОДА
Аварийные сигналы	Аварийный сигнал блокировки модуля АСФ	E01	постоянный		(*) красный мигает
	Аварийный сигнал электронной неисправности АСФ	E01	постоянный		(*) красный мигает
	Аварийный сигнал ограничительного термостата	E02	постоянный		(*) красный мигает
	Реле давления дымового газа активировано	не горит	временный	 мигает	(*) желтый мигает
	Аварийный сигнал реле давления дымового газа	E03	постоянный		(*) красный мигает
	Реле давления воды активировано	не горит	временный	 мигает	(*) желтый мигает
	Аварийный сигнал реле давления воды	E04	постоянный		(*) красный мигает
	Неисправность NTC контура горячего водоснабжения	E06	временный		(*) желтый мигает
	Неисправность NTC контура отопления	E07	временный		(*) желтый мигает
Паразитное пламя	E11	временный самосброс		(*) желтый мигает	

(*) мигание 0,5 секунд вкл. - 0,5 секунд выкл.

	РЕЖИМ КОТЛА	ОТОБРАЖЕНИЕ ДИСПЛЕЯ	ИКОНКА	ГОРЕНИЕ СВЕТОДИОДА
Визуализация	режим ВЫКЛ	не горит	не горит	не горит
	Присутствие внешнего датчика	не горит		н.и.
	Запрос противозамораживающей функции контура отопления	не горит		зеленый
	Пламя присутствует	не горит		зеленый
	Режим готовности	-	не горит	(**) зеленый мигает
	Избыточная температура	88 °C	не горит	(**) зеленый мигает
	Электрическая калибровка минимальной и максимальной температуры системы отопления	Adj		зеленый
	Функция «трубочист»	[HI]		зеленый
	Запрос контура горячего водоснабжения	60 °C		зеленый
	Запрос контура отопления	80 °C		зеленый

(*) мигание 0,5 секунд вкл. - 5 секунд выкл.

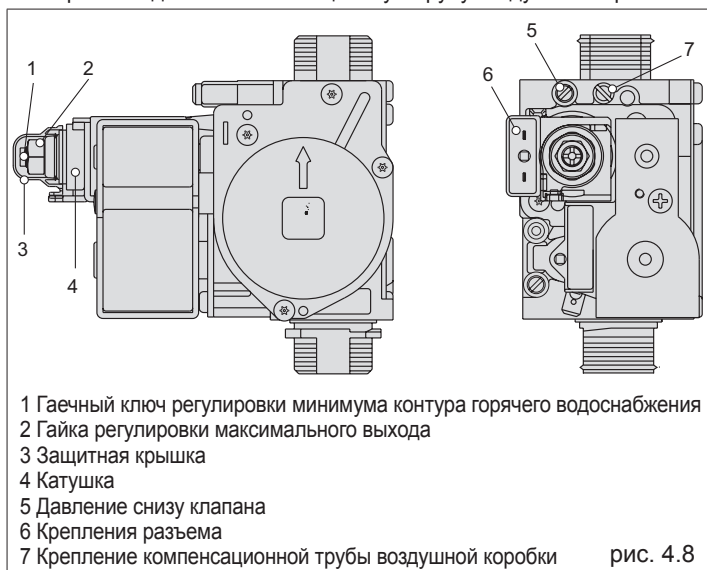
Проверка газовой регулировки

⚠ Регулировки давления должны осуществляться только квалифицированным техническим персоналом.

Доступ к внутренним компонентам осуществляется путем снятия кожуха и поворачивания панели управления в соответствии с указаниями предыдущих разделов.

Регулировка максимальной и минимальной мощности - контур горячего водоснабжения

Открутить винт точки тестирования давления расположенного внизу газового клапана на приблизительно два оборота и подсоединить манометр. Отсоединить компенсационную трубу воздушной коробки.



Перевести переключатель в положение (лето) (рис. 4.1) и повернуть переключатель настройки температуры контура горячего водоснабжения на максимум. Включить котёл и проверить, что показания манометра являются стабильным или при помощи миллиамперметра, совместимого с модулятором, проверить, что модулятор поставляется с максимально допустимым током (от 120 мА до 165 мА для G20 и GPL).

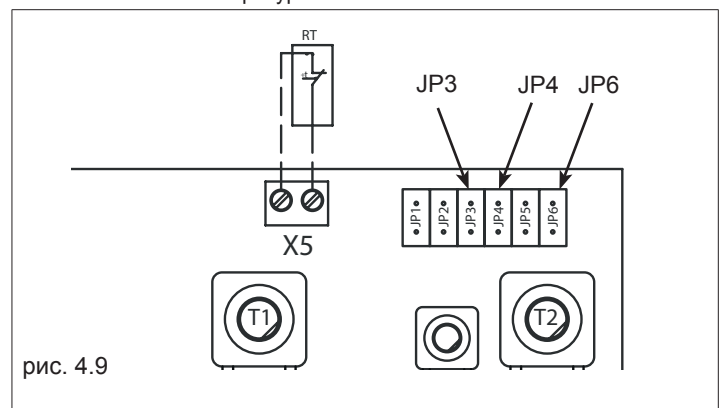
Осторожно снять защитный колпачок с регулировочных винтов при использовании отвертки в качестве рычага. При помощи ключа CH10, переместить гайку регулировки максимальной мощности в целях достижения значения, указанного в справочной таблице. Отсоединить один из модуляторных разъемов. Подождать пока показания давления на манометре не стабилизируются на минимальном значении. Посредством гаечного ключа повернуть красный винт регулировки контура горячего водоснабжения на минимум и произвести калибровку до отображения на манометре значения, указанного в таблице данных. Вновь подсоединить к разъему модулятора. Закрыть кран горячей воды. Осторожно заменить защитную крышку на регулировочных винтах.

Электрическая регулировка минимума и максимума контура отопления

⚠ Функция «электрической регулировки» активируется и деактивируется только через переключку (JP3).

⚠ Плата электрического контура под напряжением (230 Вольт).

Для выполнения калибровочных операций, следует действовать следующим образом: Открутить винт точки тестирования давления расположенного внизу газового клапана на приблизительно два оборота и подсоединить манометр. Выключить котёл, снять кожух и получить доступ к плате контура. Установить переключку JP3 (рис. 4.9) для подключения ручек на панели управления для регулировки минимальной и максимальной температуры системы отопления.



⚠ Проверить, что переключатель находится в зимнем режиме при переключателе регулировки температуры контура отопления на минимуме.


Подсоединить котёл к сети электропитания.

На дисплее, символ **Adj**() появляется для указания процесса калибровки.

Повернуть переключатель регулировки контура отопления до появления минимального значения контура отопления на манометре (см. данные в газовой таблице). Установить перемычку JP4. Повернуть переключатель регулировки температуры контура горячего водоснабжения до появления максимального значения контура отопления на манометре (см. данные в газовой таблице). Снять перемычку JP4 для сохранения максимального значения нагрева. Снять перемычку JP3 для минимального значения нагрева и выхода из режима калибровки. Вновь подсоединить компенсационный разъем к воздушной коробке. Отсоединить манометр и вновь затянуть винты точки тестирования давления.

⚠ Спустя 15 минут после активации функции калибровки, процесс завершается автоматически, без сохранения данных.

⚠ Сохранение данных не производится в следующих ситуациях:

- поворачивая переключатель в положение  (ВЫКЛ.-СБРОС) (рис. 4.7)
- отключая напряжение питания
- снимая перемычку JP3 и JP4 преждевременно.

⚠ Функция калибровки также завершается автоматическим образом, если прибор останавливается или переводится в режим окончательной блокировки.

⚠ Возвращать защитный колпачок после выполнения каждой операции, выполняемой на регулировочных устройствах газового клапана.

При завершении регулировки:

- перевести переключатель температуры воды контура отопления в желаемое положение
- закрыть панель управления
- установить на место кожух.

Переключение на другой тип газа

Когда необходимо адаптировать устройство к другому типу газа, указанному на информационной табличке, следует запросить у производителя комплект, содержащий все необходимое.

⚠ Адаптация типа газа должна осуществляться только авторизованным техническим персоналом.

Для демонтажа см. приведенные ниже инструкции:

Отключить электропитание котла и закрыть газовый кран. Получить доступ к внутренним компонентам путем снятия кожуха, крышки воздушной коробки и крышки камеры сгорания.

Повернуть панель управления к передней стороне котла. Пропустить кожух вдоль проводки свечи зажигания, снять крышку с электрических частей при использовании крепежных зажимов и отсоединить провода свечи зажигания от платы (рис. 4.10).

Открепить кабель от нижней части основания воздушной коробки.

Снять крепежные винты, прикрепляющие горелку, и снять с электродом розжига зажигания и кабелем.

При помощи разводного или гаечного ключа, снять форсунки и шайбы и заменить их на предоставленные в комплекте (рис. 4.11).

⚠ Обязательно использовать только содержащиеся в комплекте, даже в случае коллекторов без шайб.

Установить горелку в камеру горения и затянуть винты, закрепляющие ее к газовому коллектору.

Разместить изоляционную втулку с электродом розжига в гнездо на воздушной коробке и вновь подсоединить кабель электрода розжига.

Установить обратно крышку камеры сгорания и воздушную коробку. Открыть крышку электрических компонентов при использовании крепежного зажима.

При настройке с метана на LPG, установить перемычку в положение JP6 (рис. 4.9).

При настройке с LPG на метан, установить перемычку в положение JP6 (рис. 4.9).

При завершении настройки, вновь отрегулировать котёл в соответствии с инструкциями соответствующего раздела.

Установить ранее снятые компоненты.

Вновь подключить питание на котле и вновь открыть газовый кран (когда котёл функционирует, проверить, что уплотнения контура подачи газа функционируют соответствующим образом) и прикрепить новую идентификационную табличку, включенную в комплект.

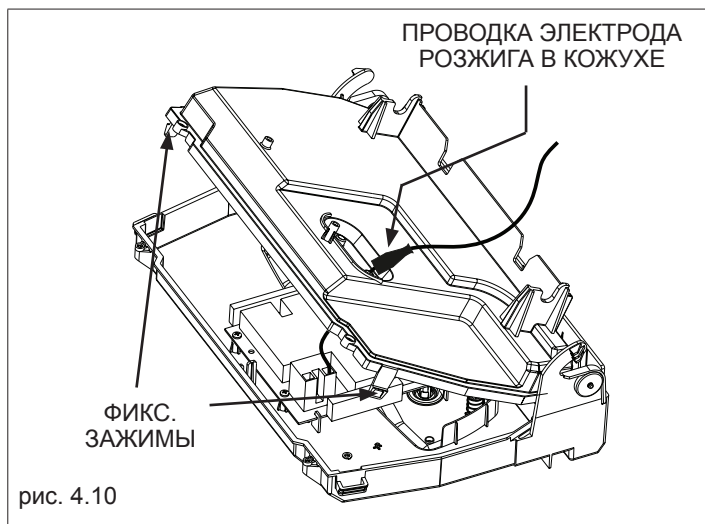


рис. 4.10

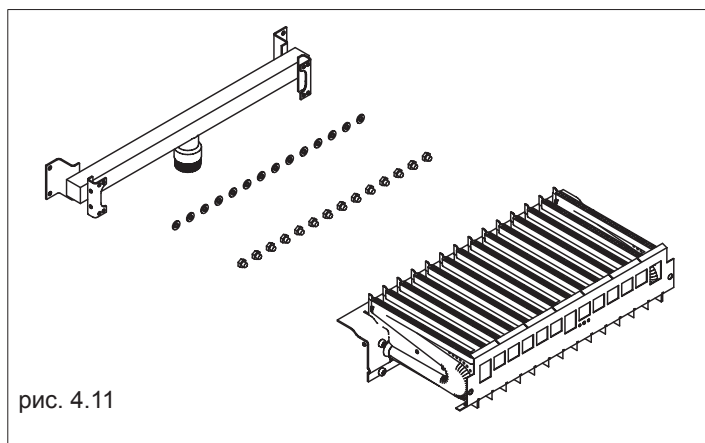


рис. 4.11

Техобслуживание

Периодическое техобслуживание регламентируется местными и национальными регламентами.

Это необходимо в целях безопасности, соответствующего функционирования и использования котла.

Рекомендуется выполнять периодический анализ продуктов сгорания пользователем в целях проверки эффективности и загрязняющих выбросов котла, в соответствии с текущими регламентами.

Следующие проверки должны выполняться на ежегодной основе:

- общая проверка функционирования прибора
- проверка уплотнений газового контура и их замена в случае необходимости
- проверка уплотнений водного контура и их замена в случае необходимости
- визуальная инспекция общего вида котла; демонтаж и очистка камеры сгорания, в случае необходимости
- визуальная инспекция компонентов горения; демонтаж и очистка горелки/форсунок, в случае необходимости
- визуальная проверка в целях гарантии отсутствия утечек воды или ржавчины на соединениях
- визуальная проверка для гарантии того, что предохранительный клапан на отводе не закупорен
- проверка функционирования всех защитных приспособлений
- проверка давления в расширительном баке
- проверка давления системы (от 1 до 1.2 бар)
- проверка функционирования в режиме отопления и горячего водоснабжения
- проверка электрической системы на комплектность
- очистка горелки
- очистка теплообменника

В случае если наружная поверхность прибора нуждается в очистке, следует использовать тряпку, смоченную мыльной водой.

Не использовать агрессивные чистящие средства, инсектициды или токсичные средства.

Не производить очистку прибора или его компонентов легко возгораемыми веществами (например, нефть, спирт и т.д.).

Уважаемый покупатель,

Благодарим Вас за выбор одного из наших котлов.

Наше стремление к предоставлению инновационной, высококачественной продукции является одним из ключей успеха Innovita. Наша компания предлагает своим заказчикам продукцию, реализованную в соответствии с последними технологиями и процессами, на основе принципов разработки и поиска, дизайна и реализации.

Продукция Innovita отвечает и удовлетворяет жестким стандартам качества данной отрасли.

Мы тесно сотрудничаем с нашими поставщиками, так как знаем, что приобретаем только лучшие материалы и компоненты. Мы используем наш опыт и последние технологии, а также применяем самые строгие методики контроля качества нашей продукции.

Это позволяет нам предоставлять вам качественную продукцию.

Котлы Perla соответствуют требованиям следующих директив: -

Директива по газовому оборудованию 2009/142/ЕС

- Директива на КПД 92/42/ЕЕС

- Директива по электромагнитной совместимости 2004/108/ЕС

- Директива низкого напряжения 2006/95/ЕС

и как таковые они имеют маркировку ЕС.

Правила техники безопасности

Данное руководство представляет собой неотъемлемую часть прибора и должно тщательно храниться пользователем. Оно должно всегда предоставляться с котлом, даже когда он передается другому владельцу или пользователю и/или перемещается в другое помещение.

Следует ознакомиться с содержащимися здесь инструкциями и правилами техники безопасности, в целях достижения лучших результатов от вашего котла.

Монтажные операции котла, а также операции обслуживания и техобслуживания должны выполняться квалифицированным персоналом в соответствии с действующими местными и национальными регламентами.

Прибор не должен использоваться в непредусмотренных целях.

Изготовитель не несет ответственность за ущерб, нанесенный лицам, животным или имуществу, в связи с несоответствующим, неправильным или безответственным использованием прибора, а также несоблюдением инструкций, приведенных в данном руководстве.

Не следует нарушать защитные или регулировочные устройства на приборе.

Данный прибор обеспечивает производство горячей воды для бытовых нужд. Он должен быть подсоединен к системе отопления, а также к распределительной водопроводной сети горячей воды, соответствующей характеристикам и выходной мощности прибора.

В случае неисправности, утечки и/или другой неисправности, следует отключить прибор, закрыть газовый клапан и не пытаться производить ремонт самостоятельно - обращаться к квалифицированному техническому специалисту.

При запахе газа, не следует нажимать электровыключатели, включать телефоны или другие предметы, которые могут вызвать искры. Проветрить помещение, открывая окна и двери, и закрыть центральный газовый кран.

В случае длительного отсутствия, закрыть газовый кран, отключить электропитание, а при наличии риска образования льда, слить контур отопления и горячего водоснабжения.

Периодически проверять давление системы; оно должно составлять от 0,6 до 1,5 бар. Если давление ниже минимального значения, на системе будет указываться необходимость заполнения системы: произвести восстановление соответствующего давления в соответствии с инструкциями раздела данного руководства. При частых перепадах температуры, существует вероятность утечки воды из системы. В данном случае вызвать

сервисную службу или авторизованного технического специалиста.

Техобслуживание прибора должно выполняться, по меньшей мере, раз в год: следует найти время на его программирование при помощи авторизованного технического специалиста в целях экономии времени и денег в дальнейшем. Операции техобслуживания регламентируются местными и национальными регламентами.

Не выполнять операции, нуждающиеся в открытии прибора или его снятия из первоначального места установки.

Не касаться устройства влажными или сырыми частями тела и/или босиком.

В случае повреждения силового кабеля прибора, следует выключить котёл и связаться с авторизованным техническим специалистом для замены.

Опасно натягивать или перекручивать электропроводку.

Не допускать использования прибора со стороны неквалифицированного персонала или детей.

Не пытаться производить очистку прибора, не выключив его предварительно, не использовать возгораемые материалы, инсектициды, растворители или агрессивные моющие средства при очистке.

Не оставлять возгораемые емкости или вещества в помещениях установки прибора.

Не прислонять предметы к прибору.

Крайне не рекомендуется закрывать решетки всасывающей трубы или вентиляционных отверстий в месте установки прибора.

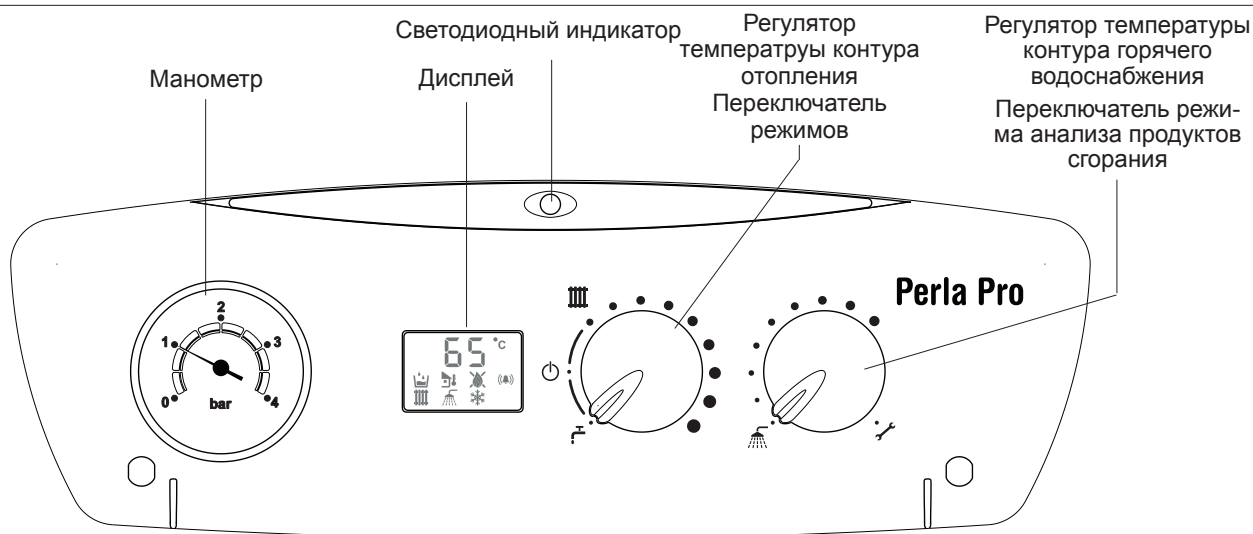
Строго запрещается нарушать или производить несанкционированные работы на запломбированных элементах. Не следует закрывать или уменьшать размер вентиляционных отверстий в помещении, в котором установлен котёл.

Панель управления

Котлы Perla представляют собой приборы, предназначенные для обогрева помещений и производства горячей воды для бытовых целей.

Интерфейс пользователя и его основные характеристики приведены далее.

рис. 1

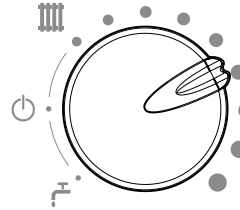
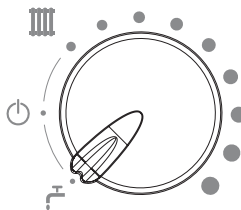
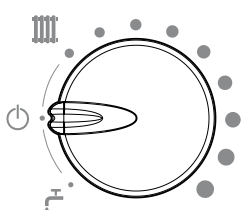


Функциональный переключатель-Регулировочный переключатель температуры контура отопления

Функция ВЫКЛ.-СБРОСА

Летний режим

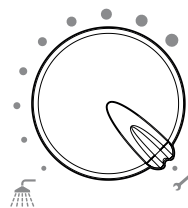
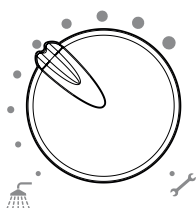
Зимний режим
Регулировочный переключатель температуры контура отопления



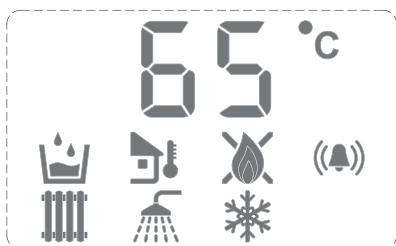
Регулировочный переключатель температуры контура горячего водоснабжения - Регулировочный переключатель анализа горения

Регулировочный переключатель температуры контура горячего водоснабжения

Функция анализа продуктов сгорания



Дисплей



65 °C	индикатор температуры контура отопления - горячего водоснабжения - неисправности
	визуализация ошибки E04, указывает на необходимость заполнения системы
	указывает на соединение с внешним датчиком
	указывает на наличие пламени
	визуализация ошибки E01, указывает на проблему с пламенем
	указывает на присутствие ошибки, отображается с кодом аварийного сигнала
	функция контура отопления активирована
	функция горячего водоснабжения активирована
	противозамораживающий цикл в процессе исполнения

Розжиг и выключение

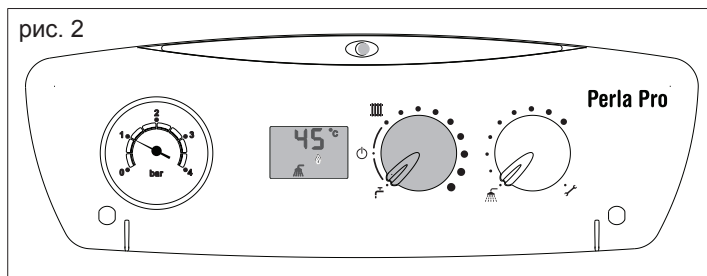
Первый пуск котла должен производиться авторизованным техническим персоналом, в соответствии с инструкциями. Неправильная установка может нанести ущерб людям, животным или имуществу; изготовитель не несет ответственность за явления такого характера.

Процедура розжига:

- Подсоединить котёл к сети электропитания
- открыть газовый кран
- отрегулировать комнатный термостат или таймер на желаемую температуру (приблизительно 20°C)
- повернуть функциональный переключатель на летний или зимний режим, в зависимости от сезона:

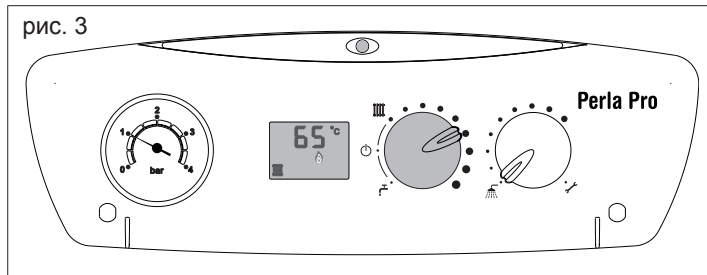
Летний режим (рис. 2): Поворачивая функциональный переключатель в положение ☀ (лето), подключается стандартная функция горячего водоснабжения. При требовании воды горячего водоснабжения, на дисплее отображается температура воды, иконка воды горячего водоснабжения и иконка пламени. Светодиодный индикатор горит зеленым светом и не мигает.

рис. 2



Зимний режим (рис. 3): поворачивая функциональный переключатель в пределах зоны, отмеченной насечкой, происходит активация котла в целях обеспечения контура горячего водоснабжения и отопления. При требовании контура отопления, котёл включается, и на дисплее отображается температура воды контура отопления, иконка функции отопления и иконка пламени. При требовании воды горячего водоснабжения, на дисплее отображается температура воды, иконка воды горячего водоснабжения и иконка пламени. Светодиодный индикатор горит зеленым светом и не мигает.

рис. 3



Регулировка температуры воды контура отопления: для регулировки температуры воды контура отопления, следует повернуть переключатель (рис. 2) по часовой стрелке для увеличения температуры и против часовой стрелки для уменьшения (40°C минимум - 80°C максимум).

Регулировка температуры воды контура горячего водоснабжения (рис. 4):

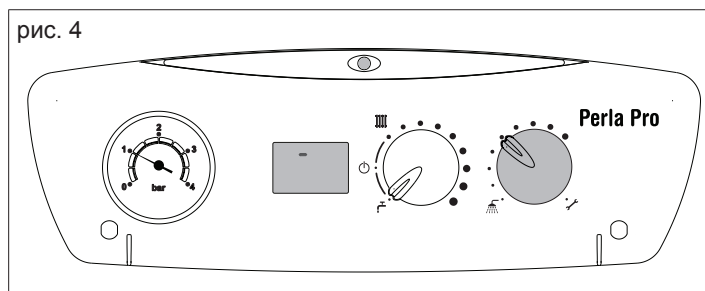
для регулировки температуры воды контура горячего водоснабжения (ванна, душ, кухня и т.д.), следует повернуть ручку с символом 🚿 в пределах регулировочного диапазона по часовой стрелке для увеличения температуры воды и против часовой стрелки для уменьшения температуры воды (37°C минимум - 60°C максимум).

Котёл находится в режиме ожидания, и на дисплее отображается символ 🔥 пока горелка не включится, вследствие запроса на контур отопления или горячего водоснабжения; на дисплее отображается температура воды, иконка функции горячего водоснабжения, а также иконка пламени; Светодиодный индикатор горит зеленым светом и не мигает.

Котёл остается в рабочем режиме пока не будет достигнута

заданная температура или не будет удовлетворена потребность тепла, затем вновь переходит в «ждущий» режим.

рис. 4



Процедура временного отключения котла

В случае временного отсутствия (выходные, короткие поездки и т.д.), следует повернуть переключатель в положение (ВЫКЛ.-СБРОС) (рис. 5); светодиодные индикаторы и дисплей будут выключены.

Котёл останется в нерабочем режиме, но, тем не менее, он защищен системой антизамерзания, функцией антиблокировки насоса и функцией антиблокировки трехходового клапана.

В ходе противозамораживающего цикла следующий символ ❄ появляются на дисплее (рис. 5).

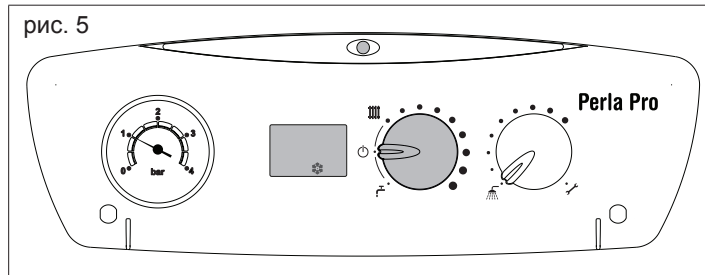
Процедура выключения котла на длительные периоды времени

В случае длительного отсутствия, следует выполнить следующие действия:

- повернуть переключатель в положение (ВЫКЛ.-СБРОС) (рис. 5); светодиодный индикатор и дисплей будут выключены
- Переместить системный выключатель в положение выключения
- закрыть топливный кран и краны на системе отопления и горячего водоснабжения.

⚠ В этот момент функция антизамерзания выключена: опорожните систему при наличии риска образования льда.

рис. 5



Индикация дисплея, а также поиск и устранение неисправностей

Котёл защищен от неисправностей электронной платой, которая действует в качестве предохранительной блокировки, когда в этом есть необходимость.

Когда прибор отключен, на дисплее отображается код и соответствующая иконка для повторной активации котла.

Существуют два способа остановки:

- временная остановка - котёл автоматически вновь активируется, при устранении причины, вызвавшей остановку; если неисправность не устраняется, режим остановки переходит из временного состояния в постоянное
- постоянная остановка - в данном случае котёл не может запускаться автоматически и может быть вновь активирован только посредством процедуры сброса.

Ниже приведен перечень всех видов аварийных сигналов и иконки, которые должны отображаться на дисплее.


РЕЖИМ КОТЛА	ДИСПЛЕЙ	ВИДЫ АВАРИЙНОГО СИГНАЛА	ИКОНКА	ГОРЕНИЕ СВЕТОДИОДА	
Аварийные сигналы	Аварийный сигнал блокировки модуля АСФ	E01	постоянный		(*) красный мигает
	Аварийный сигнал электронной неисправности АСФ	E01	постоянный		(*) красный мигает
	Аварийный сигнал ограничительного термостата	E02	постоянный		(*) красный мигает
	Реле давления дымового газа активировано	не горит	временный	 мигает	(*) желтый мигает
	Аварийный сигнал реле давления дымового газа	E03	постоянный		(*) красный мигает
	Реле давления воды активировано	не горит	временный	 мигает	(*) желтый мигает
	Аварийный сигнал реле давления воды	E04	постоянный		(*) красный мигает
	Неисправность NTC контура горячего водоснабжения	E06	временный		(*) желтый мигает
	Неисправность NTC контура отопления	E07	временный		(*) желтый мигает
	Паразитное пламя	E11	временный самосброс		(*) желтый мигает


(*) мигание 0,5 секунд вкл. - 0,5 секунд выкл.

РЕЖИМ КОТЛА	ОТОБРАЖЕНИЕ ДИСПЛЕЯ	ИКОНКА	ГОРЕНИЕ СВЕТОДИОДА
режим ВЫКЛ	не горит	не горит	не горит
Присутствие внешнего датчика	не горит		н.и.
Запрос противозамораживающей функции контура отопления	не горит		зеленый
Пламя присутствует	не горит		зеленый
Режим готовности	-	не горит	(**) зеленый мигает
Избыточная температура	88 °C	не горит	(**) зеленый мигает
Электрическая калибровка минимальной и максимальной температуры системы отопления	Adj		зеленый
Функция «трубочист»	CH1		зеленый
Запрос контура горячего водоснабжения	60 °C		зеленый
Запрос контура отопления	80 °C		зеленый

(*) мигание 0,5 секунд вкл. - 5 секунд выкл.

Для его повторного подключения вследствие неисправности, необходимо выполнить следующие действия:

Е01-Е02-Е03 Аварийные сигналы, повернуть переключатель в положение  (ВЫКЛ.-СБРОС) (рис. 5), подождать несколько секунд, а затем вернуть в желаемое положение. Если проблема не устраняется после нескольких попыток разблокировки котла, следует связаться с квалифицированным техническим специалистом.

Аварийный сигнал Е04, при недостаточном давлении воды в контуре отопления, котёл указывает на предупредительную остановку. Если на манометре отображается давление менее 0.3 бар, следует перевести переключатель в положение  (ВЫКЛ.-СБРОС) (рис. 5) и произвести сброс системы, вновь вводя воду через заливной кран, расположенный под ером. После этого следует закрыть кран и вернуть переключатель в желаемое положение.

Если запросы на сброс делаются на регулярной основе, следует выключить котёл, перевести внешний электрический выключатель в положение выключения, закрыть газовый кран и связаться с квалифицированным техническим специалистом для проверки отсутствия утечек воды.

Аварийный сигнал Е06, если в плате контура обнаруживается неисправность на зонде воды горячего водоснабжения NTC, котёл продолжает производить горячую воду но не при оптимальных параметрах; температура горячей воды устанавливается приблизительно на 50°C.


На дисплее отображается ошибка только при отсутствии запроса тепла для контура горячего водоснабжения или систем отопления.

Вызвать квалифицированного технического специалиста.


Аварийный сигнал Е07, если в плате контура обнаруживается неисправность на зонде воды контура отопления NTC, котёл не будет запущен.

Вызвать квалифицированного технического специалиста.

Очистка котла

 Перед началом очистки следует выключить прибор путем выключения главного силового выключателя.

Очистить наружную часть котла (корпус, панель управления и т.д.) при использовании нейтрального жидкого моющего средства и влажной тряпки, затем протереть сухой тряпкой. Удалить пятна мыльной водой или специальными чистящими средствами.

 Не использовать абразивные средства, спирт, растворители или порошковые чистящие средства в целях предупреждения повреждения краски и пластиковых частей.

Плановое техобслуживание

Периодическое техобслуживание котла крайне важно в целях обеспечения безопасности и эффективности прибора с течением времени.

Несоответствующее или ненадлежащее техобслуживание может серьезно сказаться на безопасности прибора и привести к его повреждению.

Плановое техобслуживание прибора должно выполняться на ежегодной основе авторизованным сервисным центром.

ГАРАНТИЙНЫЕ ОБЯЗАТЕЛЬСТВА

ПРЕДУПРЕЖДЕНИЕ! В случае самостоятельной установки прибора Потребителем или иным лицом, не являющимся работником специализированной сервисной организации, гарантийный срок на прибор не устанавливается.

1. Настоящая гарантия на безотказную работу прибора действительна при наличии документации на его установку и при соблюдении Потребителем правил эксплуатации, технического обслуживания и хранения, установленных РУКОВОДСТВОМ ПО ЭКСПЛУАТАЦИИ.

2. ГАРАНТИЙНЫЙ СРОК ЭКСПЛУАТАЦИИ ПРИБОРА – 24 (двадцать четыре) месяца со дня продажи через розничную торговую сеть. При отсутствии в гарантийном талоне штампа продавца с отметкой даты продажи прибора гарантийный срок исчисляется со дня его выпуска предприятием-изготовителем.

3. При продаже прибора Продавец должен проставить штамп и дату продажи в ГАРАНТИЙНОМ ТАЛОНЕ с указанием серийного номера и модели прибора. Покупатель должен проверить отсутствие внешних повреждений прибора, его комплектность и получить РУКОВОДСТВО ПО ЭКСПЛУАТАЦИИ и заполненный ГАРАНТИЙНЫЙ ТАЛОН.

4. Кассовый чек об оплате прибора необходимо сохранять в течение всего гарантийного срока эксплуатации.

5. После установки прибора организация, выполнившая ввод в эксплуатацию, должна сделать соответствующую отметку в ГАРАНТИЙНОМ ТАЛОНЕ, с указанием наименования организации, фамилии и инициалов специалиста, установившего прибор, а также даты его установки.

6. При обнаружении недостатков в работе прибора в период гарантийного срока Потребитель имеет право обратиться к Продавцу с письменным требованием о ремонте, замене или возврате изделия. При этом к письменному заявлению должны быть приложены оригиналы следующих документов:

а. кассовый чек на приобретение прибора;

б. РУКОВОДСТВО ПО ЭКСПЛУАТАЦИИ с ГАРАНТИЙНЫМ ТАЛОНОМ;

в. технический акт, подтверждающий наличие недостатков прибора с подробным описанием неисправностей, выданный специализированной сервисной организацией (АСЦ).

7. При предъявлении претензии к качеству товара Потребитель обязан обеспечить доступ к оборудованию для проведения проверки его качества. Не реже 1 раза в год прибор должен проходить техническое обслуживание в сервисных центрах. В случае нарушения данного требования Потребителю может быть отказано в гарантийном ремонте и замене оборудования.

8. Срок устранения неисправности устанавливается согласно Статье 20 Закона РФ "О защите прав потребителя" - не более 45 (сорока пяти) дней с момента передачи прибора Потребителем Продавцу (Сервисной организации) по акту. Датой окончания ремонта считается дата направления Потребителю уведомления (в том числе посредством телефонной связи) об окончании ремонта прибора.

9. При гарантийном ремонте прибора ГАРАНТИЙНЫЙ ТАЛОН заполняется работником организации, производящей ремонт, при этом отрезной купон изымается. Основная часть ГАРАНТИЙНОГО ТАЛОНА остается у Потребителя.

10. Срок службы прибора составляет не менее 10 (десяти) лет.

11. Претензии по неисправностям прибора и гарантийные обязательства не исполняются в случаях:

а. самостоятельной установки прибора Потребителем или иным лицом, не имеющим свидетельства о допуске к видам работ в соответствии с приказом № 624 от 30.12.2009 Министерства регионального развития РФ, и не имеющим лицензии на проведение данного вида работ, выданной согласно Законодательству РФ.

б. несоблюдения Потребителем правил эксплуатации прибора;

в. несоблюдения Потребителем правил технического обслуживания прибора в установленный настоящим руководством срок (не реже одного раза в 12 месяцев);

г. наличия механических повреждений прибора;

д. использования прибора не по назначению.

12. Техническое обслуживание прибора (включая чистку его узлов) не входит в гарантийные обязательства и выполняется за счет потребителя.

13. Замена элементов питания не входит в гарантийные обязательства.

14. Продавец не несет никаких других обязательств, кроме тех, которые указаны в настоящих "Гарантийных обязательствах".

Гарантийные обязательства мне разъяснены, понятны и мною полностью одобрены.

Подпись Покупателя: _____

Подробную информацию о сервисных центрах, уполномоченных осуществлять ремонт и Гарантийное обслуживание технического обслуживание оборудования INNOVITA в конкретном регионе можно получить в торгующей организации, у организации, проводившей установку и ввод прибора в эксплуатацию или в интернете по адресу www.innovita.info

За дополнительной информацией Вы также можете обратиться к организации-импортёру по адресу, указанному ниже: ООО "Промкомплект", 125252, г. Москва, проезд Березовой Рощи, д. 12, офис 56, electropompa@mail.ru, +7 (495) 981-92-44, 981-92-45, 997-97-15

----- ✂
Отрезная часть гарантийного талона

ГАРАНТИЙНЫЙ ТАЛОН

Модель и тип оборудования:		Серийный номер:	
----------------------------	--	-----------------	--

Название, адрес, телефон фирмы продавца:
(место для печати)

Дата продажи:	Фамилия и подпись Продавца:
----------------------	--------------------------------

Адрес установки оборудования:
Телефон:

Данные мастера, осуществившего **пуск и наладку** оборудования

Фамилия:	Имя:
----------	------

Дата пуска оборудования:	Подпись мастера:(место для печати)
---------------------------------	---

Замечания при пуске: Установленные принадлежности:	
---	--

Настоящим подтверждаю, что прибор запущен в эксплуатацию, работает исправно, инструктаж по правилам эксплуатации и технике безопасности проведен. Инструкция по эксплуатации оборудования получена, содержание доведено и понятно, с требованиями эксплуатации согласен и обязуюсь выполнять. С гарантийными обязательствами ознакомлен и согласен.

Подпись Покупателя: _____

ВЫПОЛНЕНИЕ ПЛАНОВОГО ТЕХНИЧЕСКОГО ОБСЛУЖИВАНИЯ

№ п/п	Дата	Номер/дата договора на ТО	Замечания при выполнении планового технического обслуживания	Номер сертификата	Подпись мастера

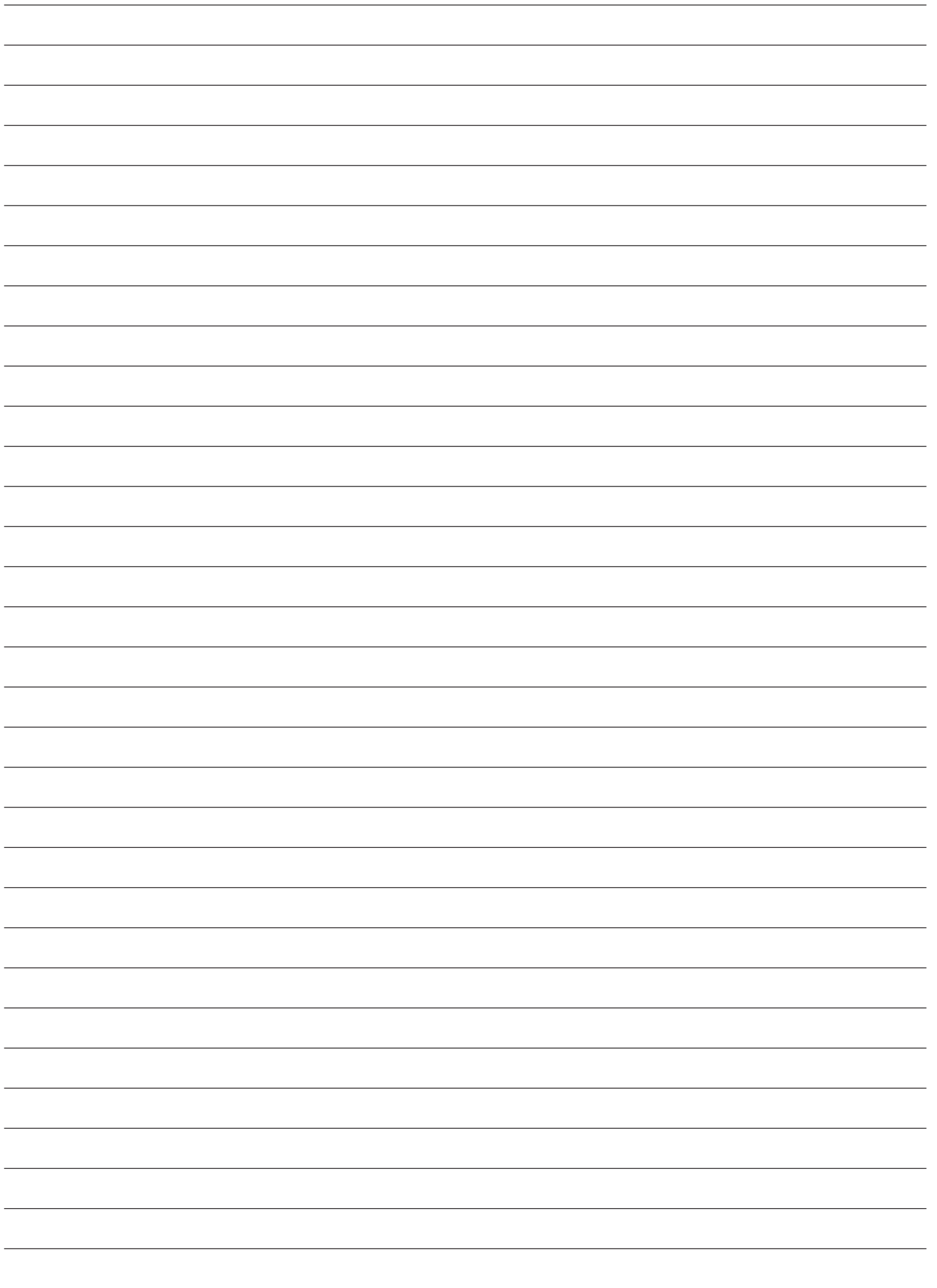
После 12 (двенадцати) месяцев с начала эксплуатации, и в течение 2 месяцев, необходимо произвести плановое техническое обслуживание оборудования.

ВЫПОЛНЕНИЕ ГАРАНТИЙНЫХ РАБОТ

№ п/п	Дата	Номер гарантийного акта	Номер сертификата мастера	Подпись мастера

ГАРАНТИЙНЫЙ ТАЛОН №1	ГАРАНТИЙНЫЙ ТАЛОН №2	ГАРАНТИЙНЫЙ ТАЛОН №3
Дата пуска: _____	Дата пуска: _____	Дата пуска: _____
Заводской № _____	Заводской № _____	Заводской № _____
Подпись мастера ¹⁾ _____	Подпись мастера ¹⁾ _____	Подпись мастера ¹⁾ _____
Дата планового ТО: _____	Дата планового ТО: _____	Дата планового ТО: _____
Дата ремонта: _____	Дата ремонта: _____	Дата ремонта: _____
Подпись мастера ²⁾ : _____	Подпись мастера ²⁾ : _____	Подпись мастера ²⁾ : _____
Подпись клиента: _____	Подпись клиента: _____	Подпись клиента: _____
1) ставится в день пуска оборудования 2) ставится в день ремонта оборудования	1) ставится в день пуска оборудования 2) ставится в день ремонта оборудования	1) ставится в день пуска оборудования 2) ставится в день ремонта оборудования







20007990 - ed. 1 - 09/17

Innovita S.r.l.

Via Pascolo, 4
23842 Bosisio Parini - Lecco - Italy
www.innovita.it info@innovita.it
tel. +39 0341 1880840

В целях улучшения качества собственной продукции, Innovita сохраняет за собой право на обновление данных и содержания данного руководства, без предварительного предупреждения