

Глушители снижения аэродинамического шума ГШП



ТУ 4863-003-52770486-2007

Обозначение глушителя:

ГШП -х

типоразмер соответствующего канального вентилятора УНИВЕНТ

Общие сведения

- Глушители предназначены для снижения аэродинамического шума, создаваемого вентиляторами, воздухоприточными установками, кондиционерами, отопительными агрегатами, воздухораспределительными устройствами, элементами воздуховодов, и шума, распространяющегося по воздуховодам.
- Глушители предназначены для сред, не содержащих агрессивные, по отношению к оцинкованной стали, примеси, с запыленностью не более 100 мг/м³. Влажность окружающей среды – до 80%.
- Глушители имеют квадратное проходное (внутреннее) поперечное сечение.
- Корпус глушителей ГШП 1,6К...ГШП 6,3 звукопоглощающий и состоит из наружных и внутренних стенок. Наружные стенки изготовлены из оцинко-

ванного стального листа, внутренние – из оцинкованного стального листа с перфорацией в виде равномерно распределенных по поверхности круглых отверстий.

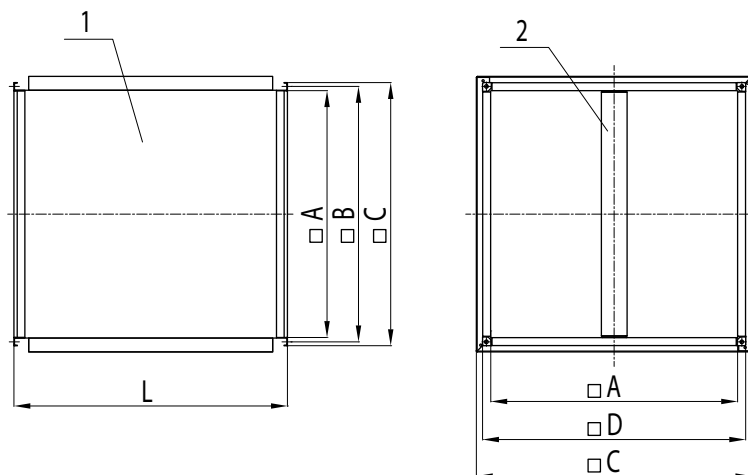
- Корпус глушителей ГШП 8...ГШП 12,5 не звукопоглощающий и выполнен из стального листа. На торцах глушителей расположены присоединительные фланцы.
- В качестве звукопоглощающего материала используется минеральная вата из тонких базальтовых волокон, на синтетическом связующем, уложенная между наружными и внутренними стенками глушителя и между стенками звукопоглощающих панелей. Минеральная вата со стороны перфорированных стенок закрыта специальной тканью для предотвращения выноса звукопоглощающего материала.

Эффективность стандартных глушителей шума ГШП длиной 1 м

Обозначение	Эффективность глушителя, ΔL, дБ							
	Частота	125	250	500	1000	2000	4000	8000
ГШП - 1,6		4,0	5,5	15,5	27,0	35,5	21,0	14,5
ГШП - 2		3,0	4,5	13,0	25,0	28,5	14,0	11,5
ГШП - 2,5		1,0	3,0	11,5	21,5	17,5	10,0	10,0
ГШП - 3,15		1,0	4,0	12,5	23,0	15,0	11,0	11,5
ГШП - 4		2,0	5,0	12,5	18,5	13,0	9,0	9,5
ГШП - 5		1,0	7,0	18,0	18,0	12,0	8,0	7,5
ГШП - 6,3		1,0	7,0	15,5	14,5	9,5	6,0	5,0
ГШП - 8		5,0	13,0	15,0	22,3	22,3	16,5	12,8
ГШП - 10		4,0	12,0	14,6	20,9	20,9	15,3	12,0
ГШП - 12,5		3,2	11,0	13,2	20,1	20,2	14,3	11,1

Глушители снижения аэродинамического шума ГШП

Габаритные и присоединительные размеры ГШП 1,6К...6,3

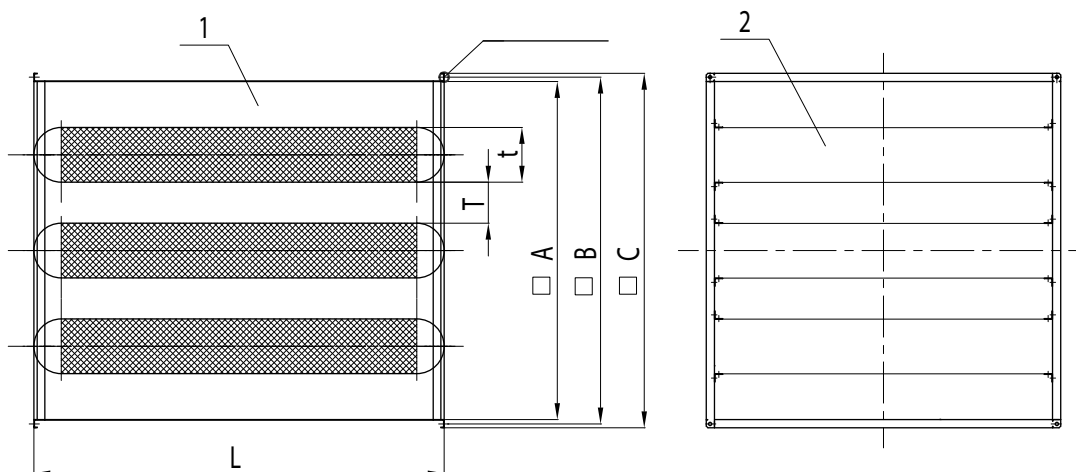


1. Корпус;
2. Звукопоглощающая панель.

Обозначение	Размеры, мм						Масса, кг (не более)
	L	A	B	D	C	d	
ГШП - 1,6К	600	226	268	248	330	9	12
ГШП - 1,6	1000						16
ГШП - 2							20
ГШП - 2,5							25
ГШП - 3,15							30
ГШП - 4							36
ГШП - 5							46
ГШП - 6,3							57

Глушители снижения аэродинамического шума ГШП

Габаритные и присоединительные размеры ГШП-8...ГШП-12,5



1. Корпус;
2. Звукопоглощающая панель.

Обозначение	Размеры, мм						Кол-во панелей	Масса, кг (не более)
	L	A	B	C	t	T		
ГШП - 8	1500	1236	1268	1296	200	150	3	160
ГШП - 10		1596	1628	1656		250		210
ГШП - 12,5		1896	1927	1956		350		280