

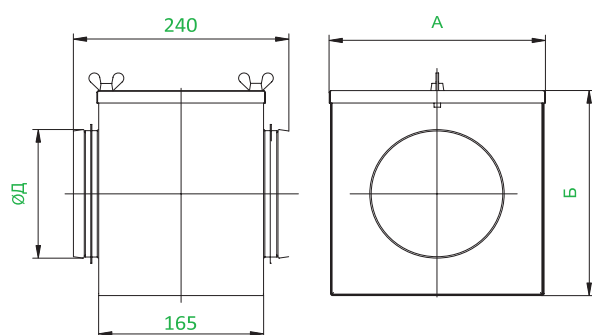
ФИЛЬТРЫ КАССЕТНЫЕ ДЛЯ КРУГЛЫХ КАНАЛОВ RCF

ОПИСАНИЕ

Фильтры кассетные предназначены для очистки воздуха в круглых вентиляционных каналах. Температура проходящего воздуха до +70°C.

КОНСТРУКЦИЯ

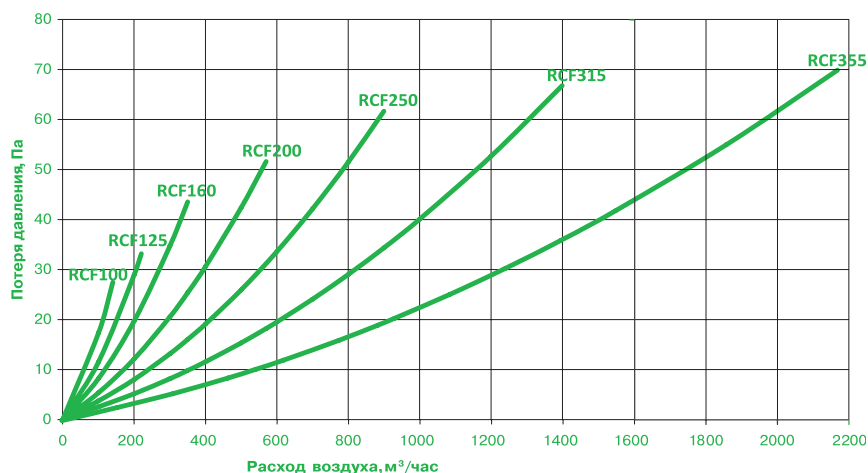
Корпус фильтра и крышка изготавливается из стального оцинкованного листа. Фильтрующий материал из синтетического волокна выполнен в виде пластины и имеет класс очистки воздуха — EU 3.



ОСНОВНЫЕ ТЕХНИЧЕСКИЕ ХАРАКТЕРИСТИКИ ФИЛЬТРОВ КАССЕТНЫХ ДЛЯ КРУГЛЫХ КАНАЛОВ RCF

Типоразмер	A	Б	Д	Масса, кг
RCF 100	200	201	100	1,25
RCF 125	200	201	125	1,52
RCF 160	200	201	160	1,81
RCF 200	245	246	200	2,36
RCF 250	300	301	250	3,04
RCF 315	365	366	315	3,94

АЭРОДИНАМИЧЕСКИЕ ХАРАКТЕРИСТИКИ ФИЛЬТРОВ КАССЕТНЫХ ДЛЯ КРУГЛЫХ КАНАЛОВ RCF



GlobalStar

PoolStar

SkyStar

SkyStar-EC

SkyStar mini

CrossStar

CrossStar mini

EcoStar

SlimStar

DryStar

HEPA BOX

VAF регулятор

TopStar GS

WallStar

Чиллеры

ККБ Asys

ККБ YORK

Фанкойлы

VRF/VRV Системы YORK

Руфтопы

Вентиляторы SV

Вентиляторы SVB

Вентиляторы SVF и SBV

Крышные вентиляторы SRV

Крышные переходы TR/TRM

Крышные вентиляторы SRP

Эл. нагреватели SEN

Вод. нагреватели SWH

Смесительные узлы

Водяные охладители SWC

Фреоновые охладители SDC

Каплеуловители DC

Пласт. рекуператоры SR

Кассетные фильтры SFB

Карманные фильтры SCF

Заслонки SRC

Гибкие вставки SFI

Шумоглушители SMN

Камера смешивания SKS

Клапан FPD

Клапан SED

Канальные вентиляторы RV

Эл. нагреватели REH

Фильтры кассетные RCF

Гибкие вставки RFI

Обратный клапан FC

Шумоглушители RMN

Автоматика

Диспетчеризация