

GlobalStar
PoolStar
SkyStar
SkyStar-EC
SkyStar mini
CrossStar
CrossStar mini
EcoStar
SlimStar
DryStar
HEPA BOX
VAF регулятор
TopStar GS
WallStar
Чиллеры
ККБ Asys
ККБ YORK
Фанкойлы
VRF/VRV Системы YORK
Руфтопы
Вентиляторы SV
Вентиляторы SVB
Вентиляторы SVF и SBV
Крышные вентиляторы SRV
Крышные переходы TR/TRM
Крышные вентиляторы SRP
Эл. нагреватели SEH
Вод. нагреватели SWH
Смесительные узлы
Водяные охладители SWC
Фреоновые охладители SDC
Каплеуловители DC
Пласт. рекуператоры SR
Кассетные фильтры SFB
Карманные фильтры SCF
Заслонки SRC
Гибкие вставки SFI
Шумоглушители SMN
Камера смешивания SKS
Клапан FPD
Клапан SED
Канальные вентиляторы RV
Эл. нагреватели REH
Фильтры кассетные RCF
Гибкие вставки RFI
Обратный клапан FC
Шумоглушители RMN
Автоматика
Диспетчеризация

ОПИСАНИЕ

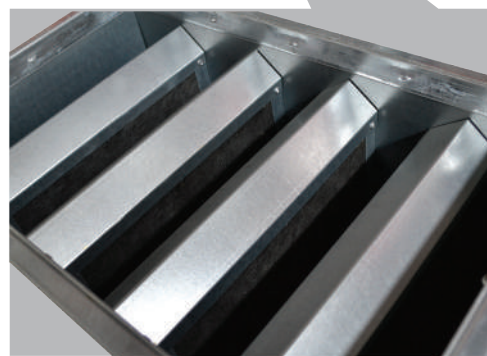
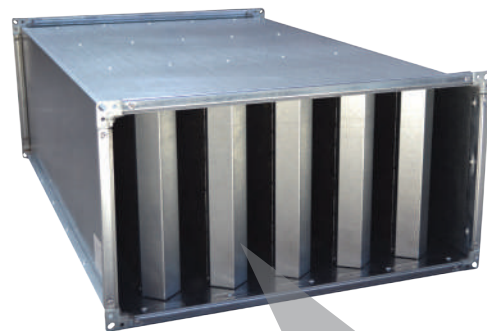
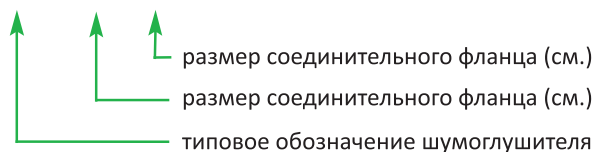
Пластинчатые шумоглушители предназначены для снижения аэродинамического шума, создаваемого вентиляторами и прочими элементами системы, распространяющегося по воздуховодам систем вентиляции.

КОНСТРУКЦИЯ

Корпус шумоглушителя и каркас пластин изготовлены из оцинкованной стали.

Пластины наполнены негорючим звукопоглощающим материалом с покрытием, предотвращающим попадание частиц материала в воздуховод.

SMN 40 - 20



РЕКОМЕНДАЦИИ ПО ПРИМЕНЕНИЮ

Для достижения максимальной эффективности шумопоглощения рекомендуется предусмотреть перед шумоглушителем прямолинейный участок длиной не менее 1 м.

Максимальная скорость воздуха между кулисами не должна превышать 20 м/с.

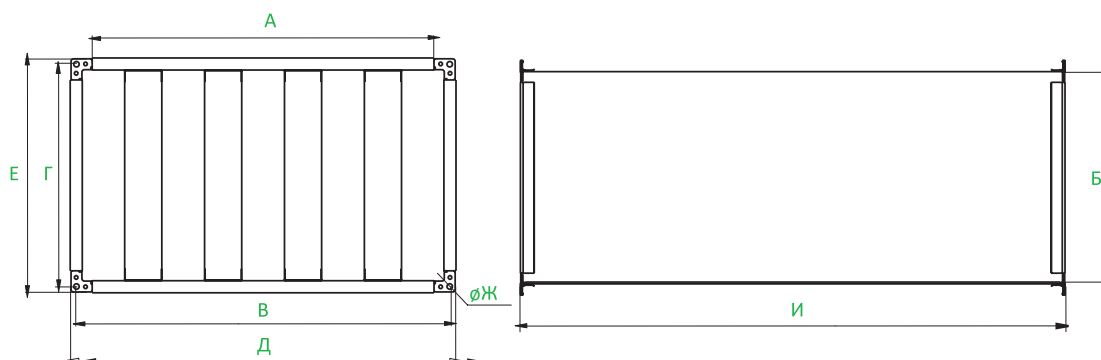
Для более эффективного снижения уровня шума рекомендуется устанавливать два шумоглушителя друг за другом.

ОСНОВНЫЕ ТЕХНИЧЕСКИЕ ХАРАКТЕРИСТИКИ

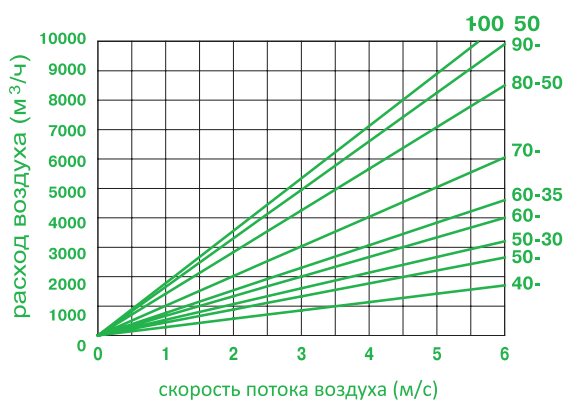
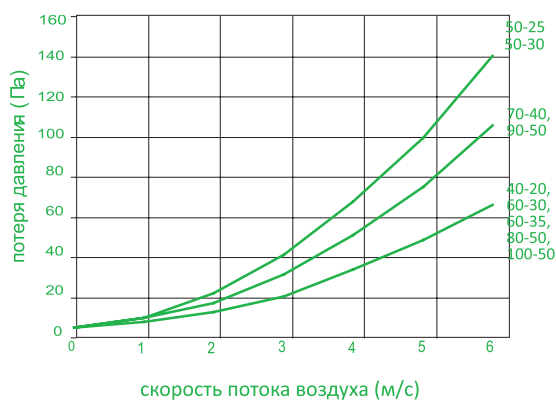
Типоразмеры SMN	Шумоподавление (Дб) в диапазонах частот, Гц							
	63	125	250	500	1000	2000	4000	8000
40-20	24,2	19,8	16,6	25,1	32,8	45,5	39,7	32,8
50-25	22,7	19,2	18,8	28,4	39,9	47,3	51,8	49
50-30	25,6	20,1	21,7	33	41,8	52,2	53,3	54,9
60-30	21,2	17	17,3	28,8	37,4	48,3	44,4	35,7
60-35	16,7	14,6	14,3	24,5	37,6	49,1	41,6	42
70-40	20,6	16,6	19,2	31,5	42,9	51,9	54,5	49,4
80-50	19,4	14,4	17,6	22,8	40,7	51,8	50,8	39,5
90-50	20,5	15,8	20,1	29,4	46,5	54,1	55,3	44,8
100-50	18,8	14,6	17,3	23,4	41,2	52	51,1	40,3

ГАБАРИТНЫЕ, ПРИСОЕДИНИТЕЛЬНЫЕ РАЗМЕРЫ И ВЕС

Обозначение	Размеры, мм								Масса, кг
	А	Б	В	Г	Д	Е	Ж	И	
SMN 40-20	400	200	420	220	440	240	11x9	1000	16
SMN 50-25	500	250	520	270	540	290	11x9	1000	19
SMN 50-30	500	300	520	320	540	340	11x9	1000	20
SMN 60-30	600	300	620	320	640	340	11x9	1000	21
SMN 60-35	600	350	620	370	640	390	11x9	1000	25
SMN 70-40	700	400	720	420	740	440	11x9	1000	28
SMN 80-50	800	500	830	530	860	560	13	1000	34
SMN 90-50	900	500	930	530	960	560	13	1000	34
SMN 100-50	1000	500	1030	530	1060	560	13	1000	36



АЭРОДИНАМИЧЕСКИЕ ХАРАКТЕРИСТИКИ ШУМОГЛУШИТЕЛЕЙ SMN



GlobalStar

PoolStar

SkyStar

SkyStar-EC

SkyStar mini

CrossStar

CrossStar mini

EcoStar

SlimStar

DryStar

HEPA BOX

VAF регулятор

TopStar GS

WallStar

Чиллеры

ККБ Asys

ККБ YORK

Фанкойлы

VRF/VRV Системы YORK

Руфтопы

Вентиляторы SV

Вентиляторы SVB

Вентиляторы SVF и SBV

Крышные вентиляторы SRV

Крышные переходы TR/TRM

Крышные вентиляторы SRP

Эл. нагреватели SEH

Вод. нагреватели SWH

Смесительные узлы

Водяные охладители SWC

Фреоновые охладители SDC

Каплеуловители DC

Пласт. рекуператоры SR

Кассетные фильтры SFB

Карманные фильтры SCF

Заслонки SRC

Гибкие вставки SFI

Шумоглушители SMN

Камера смешивания SKS

Клапан FPD

Клапан SED

Канальные вентиляторы RV

Эл. нагреватели REH

Фильтры кассетные RCF

Гибкие вставки RFI

Обратный клапан FC

Шумоглушители RMN

Автоматика

Диспетчеризация