

КАПЛЕУЛОВИТЕЛИ DC

GlobalStar
PoolStar
SkyStar
SkyStar-EC
SkyStar mini
CrossStar
CrossStar mini
EcoStar
SlimStar
DryStar
HEPA BOX
VAF регулятор
TopStar GS
WallStar
Чиллеры
ККБ Asys
ККБ YORK
Фанкойлы
VRF/VRV Системы YORK
Руфтопы
Вентиляторы SV
Вентиляторы SVB
Вентиляторы SVF и SBV
Крышные вентиляторы SRV
Крышные переходы TR/TRM
Крышные вентиляторы SRP
Эл. нагреватели SEH
Вод. нагреватели SWH
Смесительные узлы
Водяные охладители SWC
Фреоновые охладители SDC
Каплеуловители DC
Пласт. рекуператоры SR
Кассетные фильтры SFB
Карманные фильтры SCF
Заслонки SRC
Гибкие вставки SFI
Шумоглушители SMN
Камера смешивания SKS
Клапан FPD
Клапан SED
Канальные вентиляторы RV
Эл. нагреватели REH
Фильтры кассетные RCF
Гибкие вставки RFI
Обратный клапан FC
Шумоглушители RMN
Автоматика
Диспетчеризация

ОПИСАНИЕ

Каплеуловители предназначены для удаления конденсированных капель из воздуха в вентиляционных каналах. Сконструированы для непосредственного монтажа в прямоугольный воздуховод.



DC 60-30

Типоразмер

Обозначение

КОНСТРУКЦИЯ

Корпус каплеуловителя изготавливается из оцинкованного листа с изоляцией против конденсации влаги. Каплеуловители стандартно поставляются в левом исполнении по направлению потока воздуха и оснащены изолированным поддоном для отвода конденсата.

ПОДБОР КАПЛЕУЛОВИТЕЛЕЙ

Благодаря унифицированной конструкции каплеуловителей, потеря давления зависит только от скорости потока воздуха. Номограмма содержит также переводные кривые для пересчета «расход — скорость» для всех типоразмеров каплеуловителей.

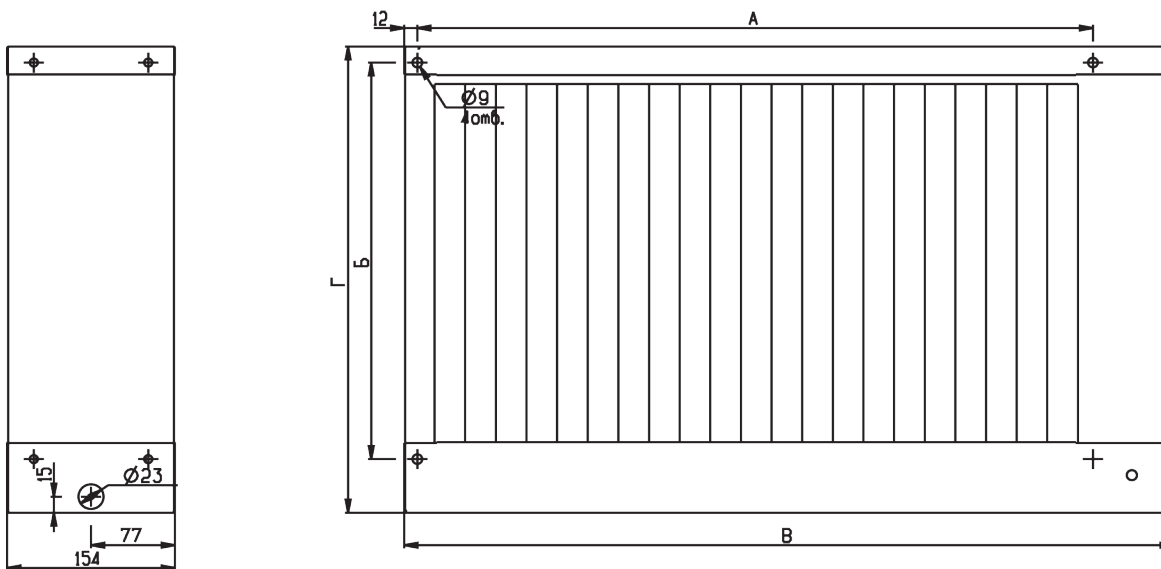
МЕСТО УСТАНОВКИ

При использовании каплеуловителей в системе вентиляционного оборудования, рекомендуется соблюдать следующие правила: каплеуловители могут эксплуатироваться только в горизонтальном положении, которое обеспечивает отвод конденсата (поддоном вниз).

К каплеуловителю и системе отвода конденсата необходимо обеспечить контрольный и сервисный доступ. Каплеуловители рекомендуется помещать в потоке воздуха за охладителем (если они не являются его составной частью) или рекуператором. Места соединения охладителя (рекуператора) с каплеуловителем должны быть водонепроницаемыми.

ГАБАРИТНЫЕ, ПРИСОЕДИНИТЕЛЬНЫЕ РАЗМЕРЫ И ВЕС

Обозначение	Размеры, мм				Вес, кг.
	А	Б	В	Г	
DC 40-20	420	220	506	285	7
DC 50-25	520	270	606	335	8
DC 50-30	520	320	606	385	9
DC 60-30	620	320	706	385	10
DC 60-35	620	370	706	435	11
DC 70-40	720	420	806	485	13
DC 80-50	830	530	911	585	15
DC 90-50	930	530	1011	585	16
DC 100-50	1030	530	1111	585	18



GlobalStar

PoolStar

SkyStar

SkyStar-EC

SkyStar mini

CrossStar

CrossStar mini

EcoStar

SlimStar

DryStar

HEPA BOX

VAF регулятор

TopStar GS

WallStar

Чиллеры

ККБ Asys

ККБ YORK

Фанкойлы

VRV/VRV Системы YORK

Руфтопы

Вентиляторы SV

Вентиляторы SVB

Вентиляторы SVF и SBV

Крышные вентиляторы SRV

Крышные переходы TR/TRM

Крышные вентиляторы SRP

Эл. нагреватели SEH

Вод. нагреватели SWH

Смесительные узлы

Водяные охладители SWC

Фреоновые охладители SDC

Каплеуловители DC

Пласт. рекуператоры SR

Кассетные фильтры SFB

Карманные фильтры SCF

Заслонки SRC

Гибкие вставки SFI

Шумоглушители SMN

Камера смешивания SKS

Клапан FPD

Клапан SED

Канальные вентиляторы RV

Эл. нагреватели REH

Фильтры кассетные RCF

Гибкие вставки RFI

Обратный клапан FC

Шумоглушители RMN

Автоматика

Диспетчеризация