

Малогабаритная приточная установка МПК(Э)-ИННОВЕНТ-1,6 с электрическим теплообменником



Технические условия – **TU 4863-002-52770486-2007**

Назначение

Установка МПК(Э)-ИННОВЕНТ-1,6 предназначена для подачи в помещение или систему воздуховодов очищенного и подогретого свежего воздуха.

Установка предназначена для использования в промышленном и гражданском строительстве, в том числе в общественном и жилищном.

Рекомендуется для помещений, оснащенных герметичными оконными стеклопакетами, препятствующими инфильтрации свежего воздуха в помещение и удалению отработанного.

Условия эксплуатации

Установка служит для обработки воздушной смеси с температурой от минус 40 до плюс 40 °С (45 °С для тропического исполнения), не содержащей включений, агрессивных к сталям обыкновенного качества, а также взрывоопасных смесей, липких, волокнистых и абразивных материалов.

Установка предназначена для эксплуатации в условиях умеренного (У) и тропического (Т) климата 2-й категории размещения по ГОСТ 15150-90.

Использование установки на объектах, подверженных колебаниям с виброскоростью более 2 мм/с недопустимо.



На данной модели установки нельзя достичь более низкой температуры воздуха в помещении, чем температура всасываемого наружного воздуха.

Основные технические характеристики

Производительность установки по воздуху, м ³ /ч	до 300
Максимальная мощность нагрева (тепловая мощность), кВт	3
Мощность электродвигателя, кВт	0,18
Напряжение, В	220
Оптимальный объем обслуживаемого помещения, м ³	
жилого помещения	300
офисного помещения	100
Корпусной шум на расстоянии 1 м, не более, дБа	47
Вес, не более, кг	23

Малогабаритная приточная установка МПК(Э)-ИННОВЕНТ-1,6

Состав установки МПК(Э)-ИННОВЕНТ-1,6

- Корпус каркасно-панельный со встроенной системой теплошумопоглощения. Верхние и нижние панели – съемные.
- Гравитационный клапан, открывающийся при включении вентилятора.
- Воздушный быстросъемный фильтр (степень очистки EU3).



Симисторный регулятор температуры МРТ220.10-16 позволяет регулировать температуру в диапазоне от +5 до +40 °С, однако, температура воздуха на выходе из установки не может быть больше рассчитываемой по формуле:

$$t_{\text{вых}} = P / (Q \times 0,36) + t_{\text{вх}}$$

где: $P = 3000 \text{ Вт}$ – максимальная мощность нагрева;
 Q – максимальная производительность;
 $t_{\text{вх}}$ – температура воздуха на входе в установку.

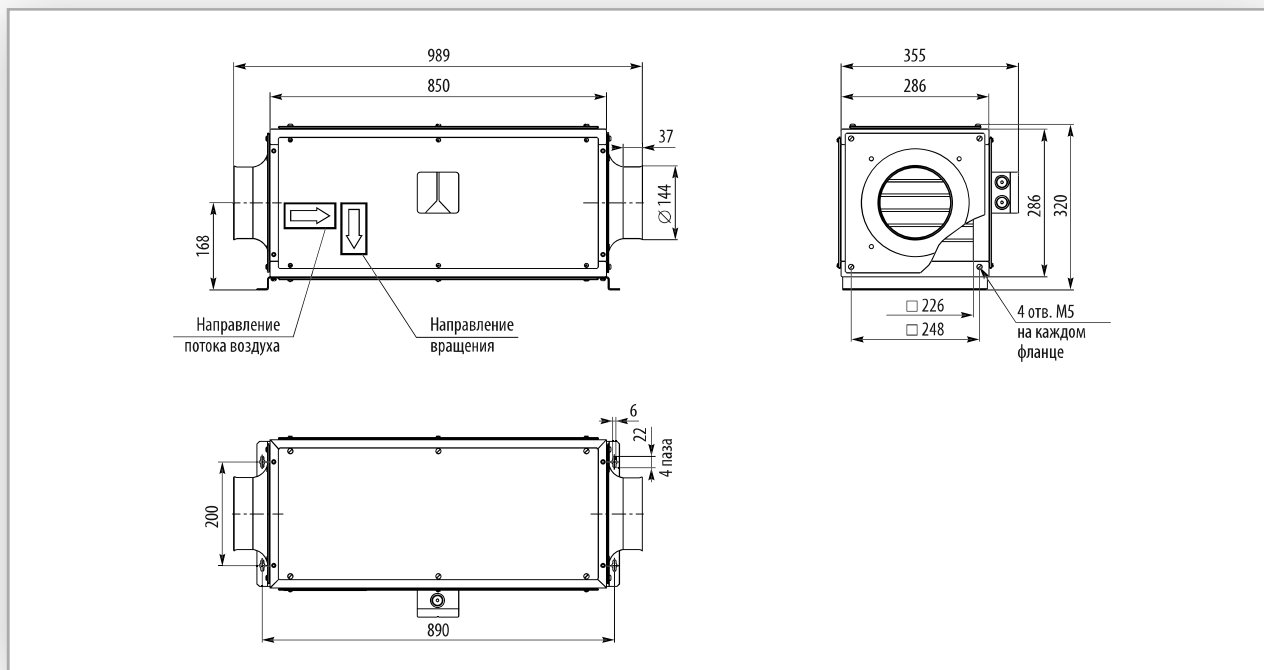
- Вентиляторный блок.
- Теплообменник электрический: блок ТЭНов, в состав которого входит плита с установленными на ней 6 ТЭНами по 0,5 кВт каждый. На плите установлен датчик, измеряющий температуру потока на выходе из установки, и датчик защиты ТЭНов от перегрева (до 40 °С).
- Защитная сетка.
- Пульт управления, позволяющий в автоматическом режиме регулировать температуру в помещении (симисторный регулятор температуры МРТ220.10-16* (имеет клавишу включения/выключения вентилятора)).

* Необходимо указать при заказе.

Дополнительные опции:

- Шумоглушитель.
- Входной клапан с электроприводом.

Габаритные размеры МПК(Э)-ИННОВЕНТ-1,6



Малогабаритная приточная установка МПК(Э)-ИННОВЕНТ-1,6

Температура воздуха на выходе из установки МПК (Э)-ИННОВЕНТ-1,6

Положение регулятора	Температура на входе в установку, °С	Температура на выходе из установки, °С	Мощность нагрева, кВт
40	-40	-12	3
	-30	-2	
	-20	+8	
	-15	+13	
	-10	+18	
	-5	+23	
	0	+28	
	+5	+33	
	+10	+38	
20	-40	-12	3
	-30	-2	
	-20	+8	
	-15	+13	
	-10	+18	
	-5	+20	< 3
	0	+20	
	+5	+20	
	+10	+20	
10	-40	-12	3
	-30	-2	
	-20	+8	
	-15	+10	< 3
	-10	+10	
	-5	+10	
	0	+10	

Аэродинамические характеристики

