

Система автоматики воздушно-тепловой завесы с электрическим теплообменником с выносным блоком автоматики **САИН-ТЭ.ВЛ**

Общие сведения

САИН-ТЭ.ВЛ предназначена для управления односторонними (двусторонними) тепловыми завесами с электрическими воздухонагревателями. В случае двусторонней тепловой завесы САИН-ТЭ.ВЛ управляет двумя агрегатами (левым и правым соответственно). САИН-ТЭ.ВЛ обеспечивает ручное и автоматическое включение тепловых завес и включает основные функции, описанные ниже.

Основные технические данные и характеристики

Технические данные САИН-ТЭ.ВЛ определяются, в основном, техническими характеристиками элементов схемы и входя-

щих в комплект САИН-ТЭ.ВЛ датчиками и исполнительными механизмами.

Основные технические характеристики:

Допустимое отклонение напряжения питания -15...+10%.

Условия эксплуатации

Закрытые взрывобезопасные помещения без агрессивных паров и газов:

Температура окружающего воздуха +5...+40 °С;

Атмосферное давление 86...107 кПа;

Относительная влажность воздуха зависит от исполнения.

Технические параметры САИН-ТЭ.В

Наименования параметра	Технические данные БЩУ
Тип исполнения	Навесной, с передним односторонним обслуживанием
Степень защиты, не ниже	IP 54
Вид питания,	3-ф, ~380В, 50Гц, нейтраль (TN-S)
Кабельные вводы	Снизу, через уплотнительный сальник
Подключение внешних кабелей	Напрямую и через клеммники, рассчитанные на подключение жил сечением 0,5 мм ² ; от 1,5 мм ² до 10,0 мм ² ; до 35,0 мм ²
Габаритные размеры, мм	500x500x250

Комплектность

Состав и комплектность САИН-ТЭ.ВЛ указываются в комплектной ведомости и определяются условиями заказа.

Комплектация САИН-ТЭ.ВЛ для односторонней тепловой завесы:

Наименование	Тип	Количество штук	Примечание
Щит управления	САИН-ТЭ.ВЛ-В1	1	Выносной
Датчик аварийного перегрева ТЭНов	ТК-24 x 85 °С Н.З.*	1	Установлен на агрегате
Концевой выключатель	ВП15-231-У2.3*	1	

Комплектация САИН-ТЭ.ВЛ для двусторонней тепловой завесы:

Наименование	Тип	Количество штук	Примечание
Щит управления №1	САИН-ТЭ.ВЛ-В2 (БЩУ1)	1	Выносной
Щит управления №2	САИН-ТЭ.ВЛ-В2 (БЩУ2)	1	Выносной
Датчик аварийного перегрева ТЭНов	ТК-24 x 85 °С Н.З.*	2	Установлен на агрегатах
Концевой выключатель	ВП15-231-У2.3*	1	

* Возможна замена на другой тип

- 1) крепежные изделия пульта управления, концевого выключателя, запасные части, провода, кабели и инструмент в комплект поставки не входят;
- 2) изготовитель оставляет за собой право применять иные комплектующие изделия с аналогичными техническими характеристиками.

Система автоматики воздушно-тепловой завесы с электрическим теплообменником с выносным блоком автоматики САИН-ТЭ.ВЛ

Устройство и выполняемые функции

Основным управляющим устройством САИН-ТЭ.ВЛ является щит управления.

На лицевой двери щита управления расположены органы управления и контроля:

- SA1 – выключатель «Сеть выкл./вкл.»,
- SA2 – выключатель «Пуск автом./ручн.»,
- HL1 – лампа «Сеть»,
- HL2 – лампа «Работа».

САИН-ТЭ.ВЛ обеспечивает прямой пуск электродвигателя вентилятора мощностью до 11кВт, плавный пуск электродвигателя вентилятора любой мощности и включение электрокалорифера мощностью до 125 кВт.

Внутри щита управления располагаются: пускозащитное устройство для прямого пуска электродвигателя вентилятора (контактор с электротепловым реле при условии прямого пуска двигателя вентилятора М1), контактор(ы) включения электрокалорифера, автоматический выключатель QF1 защиты питающей сети, автоматический выключатель QF2 защиты сети управления, а также клеммники внешних подключений.

Обозначение при заказе

«САИН-ТЭ.ВЛ-В1-Н/п-М1-хх-х», где

- **САИН-ТЭ.ВЛ** – торговое обозначение системы автоматики для управления тепловой завесой с теплоносителем электричество с выносным блоком автоматики со степенью защиты не ниже IP54;
- **В1** – односторонняя завеса; **В2** – двусторонняя завеса;
- **Н/п** – мощность электродвигателя вентилятора (кВт) / синхронная частота вращения электродвигателя вентилятора, например 1,5 кВт/1500 об/мин.;
- тип пуска электродвигателя вентилятора: **М1** – прямой пуск; **М2** – частотный преобразователь, **М3** – софт-стартер;
- **хх** – мощность электрического теплообменника (кВт);
- **х** – количество ступеней нагрева теплообменника (1 ступень – при мощности теплообменника до 50 кВт; 2 ступени – при мощности теплообменника 51-100 кВт; 3 ступени – при мощности теплообменника 101-125 кВт)

Примечание: суммарная мощность электродвигателя вентилятора и электрокалорифера не должна превышать 125 кВт. (В случае плавного пуска двигателя вентилятора (М1, М2) мощность двигателя считать равной нулю.)

На щите управления установлен болт заземления.

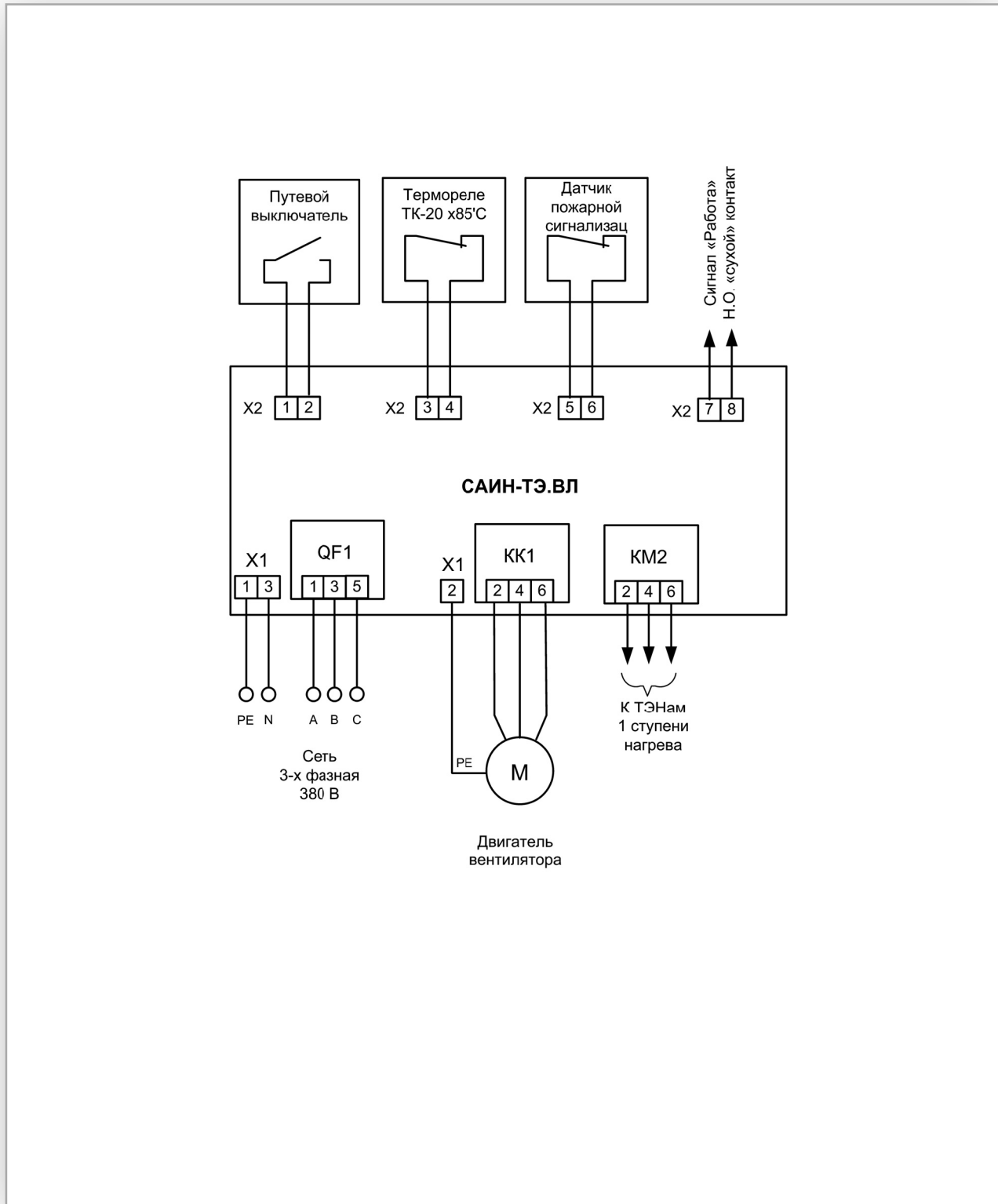
В случае двусторонней завесы работа двух агрегатов заблокирована, управление производится с одного щита управления.

Основные функции

- Автоматическое включение воздушно-тепловой завесы при открытии ворот обслуживаемого помещения.
- Ручное включение воздушно-тепловой завесы со щита управления.
- Защита электрокалорифера воздушно-тепловой завесы от перегрева. При увеличении температуры электрокалорифера до температуры срабатывания датчика аварийного перегрева ТЭНов, агрегат отключается.
- Защита двигателя воздушно-тепловой завесы от перегрузки по току. При увеличении тока двигателя выше номинального значения срабатывает электротепловое реле защиты двигателя от перегрузки по току, агрегат отключается (при условии прямого пуска двигателя вентилятора М1). При условии плавного пуска (М2, М3), защита двигателя осуществляется частотным преобразователем или софт-стартером.

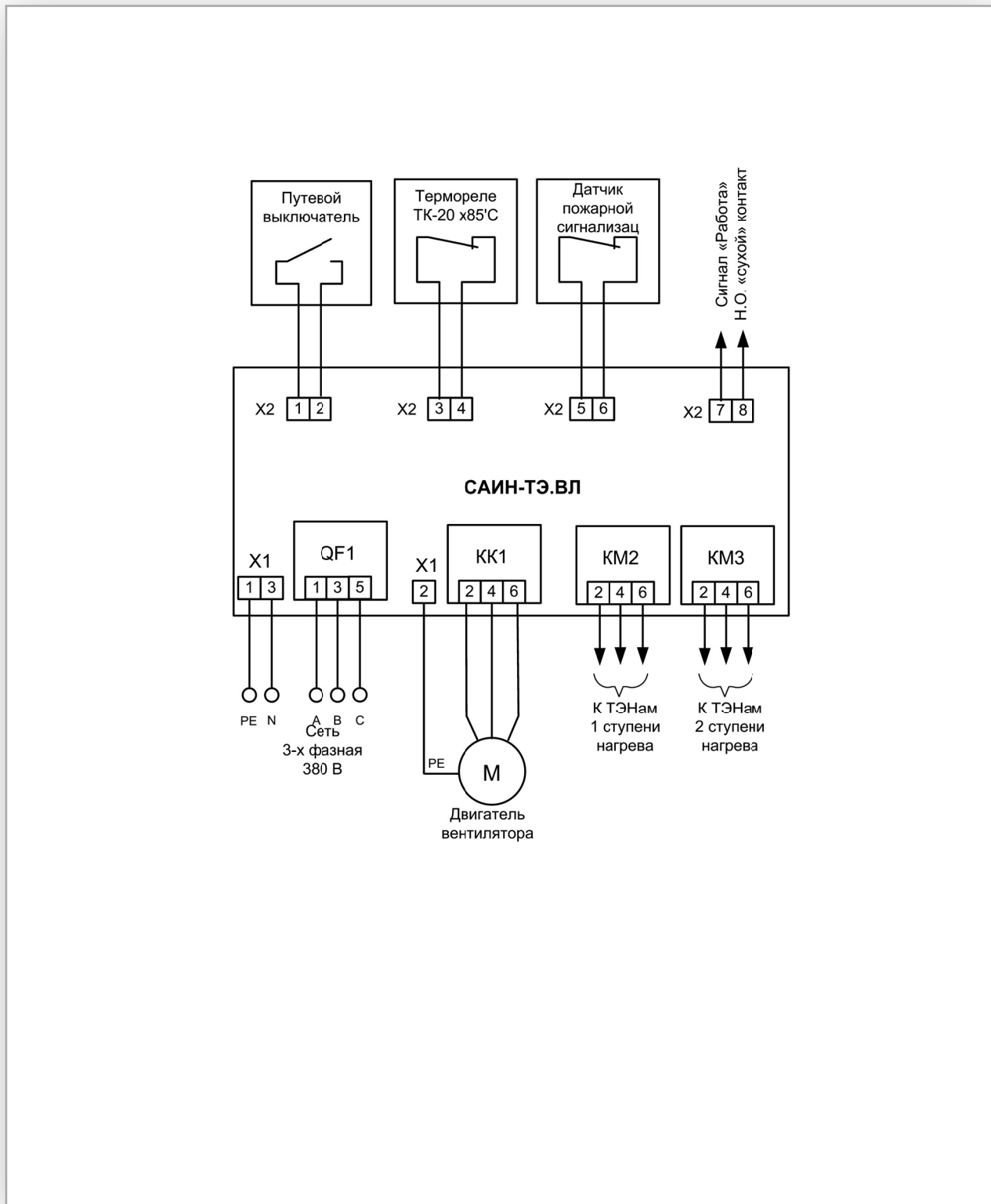
Система автоматики воздушно-тепловой завесы с электрическим теплообменником с выносным блоком автоматки САИН-ТЭ.ВЛ

Схема внешних подключений САИН-ТЭ.ВЛ-В1-...-М1-...-1



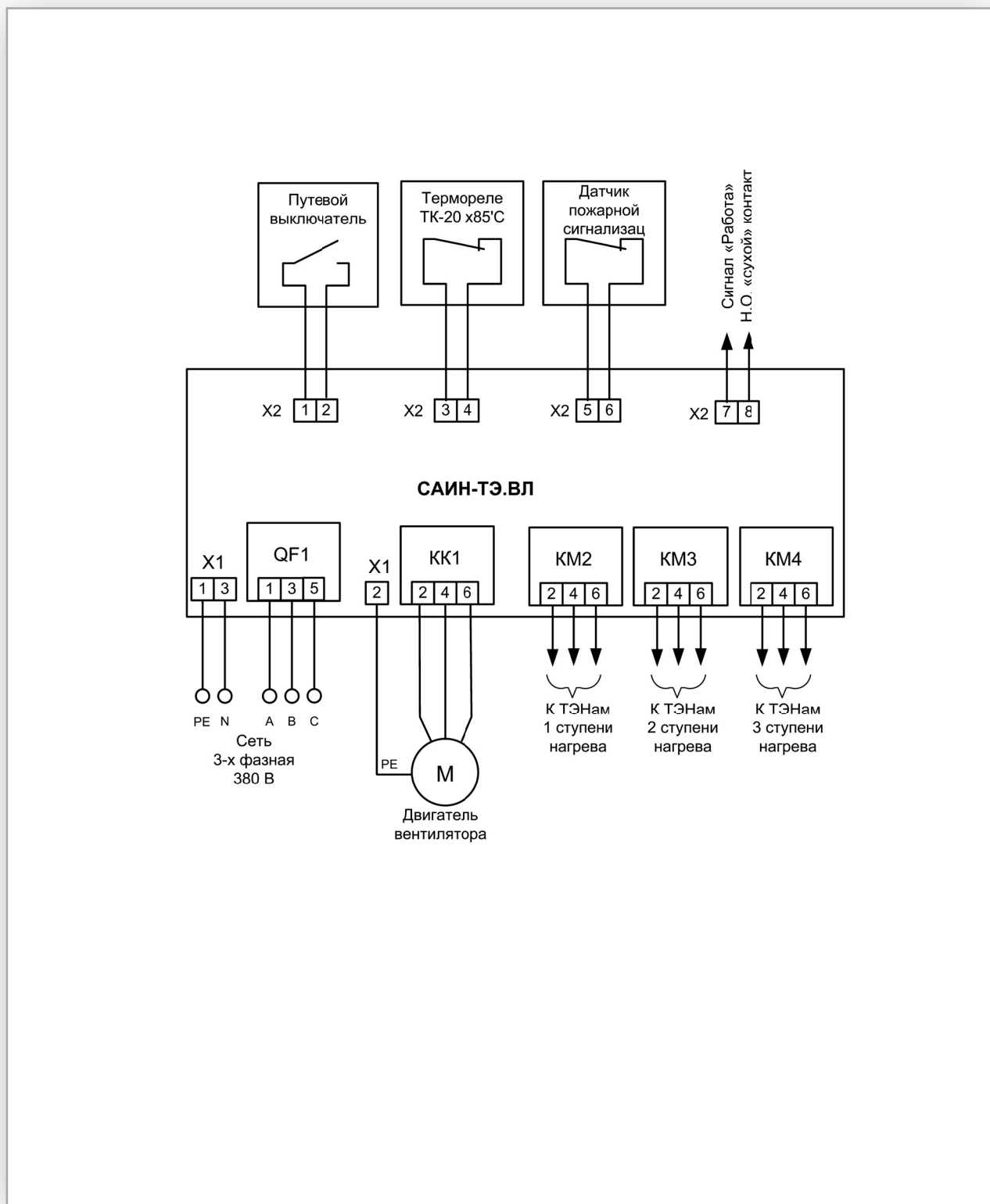
Система автоматики воздушно-тепловой завесы с электрическим теплообменником с выносным блоком автоматики САИН-ТЭ.ВЛ

Схема внешних подключений САИН-ТЭ.ВЛ-В1-...-М1-...-2



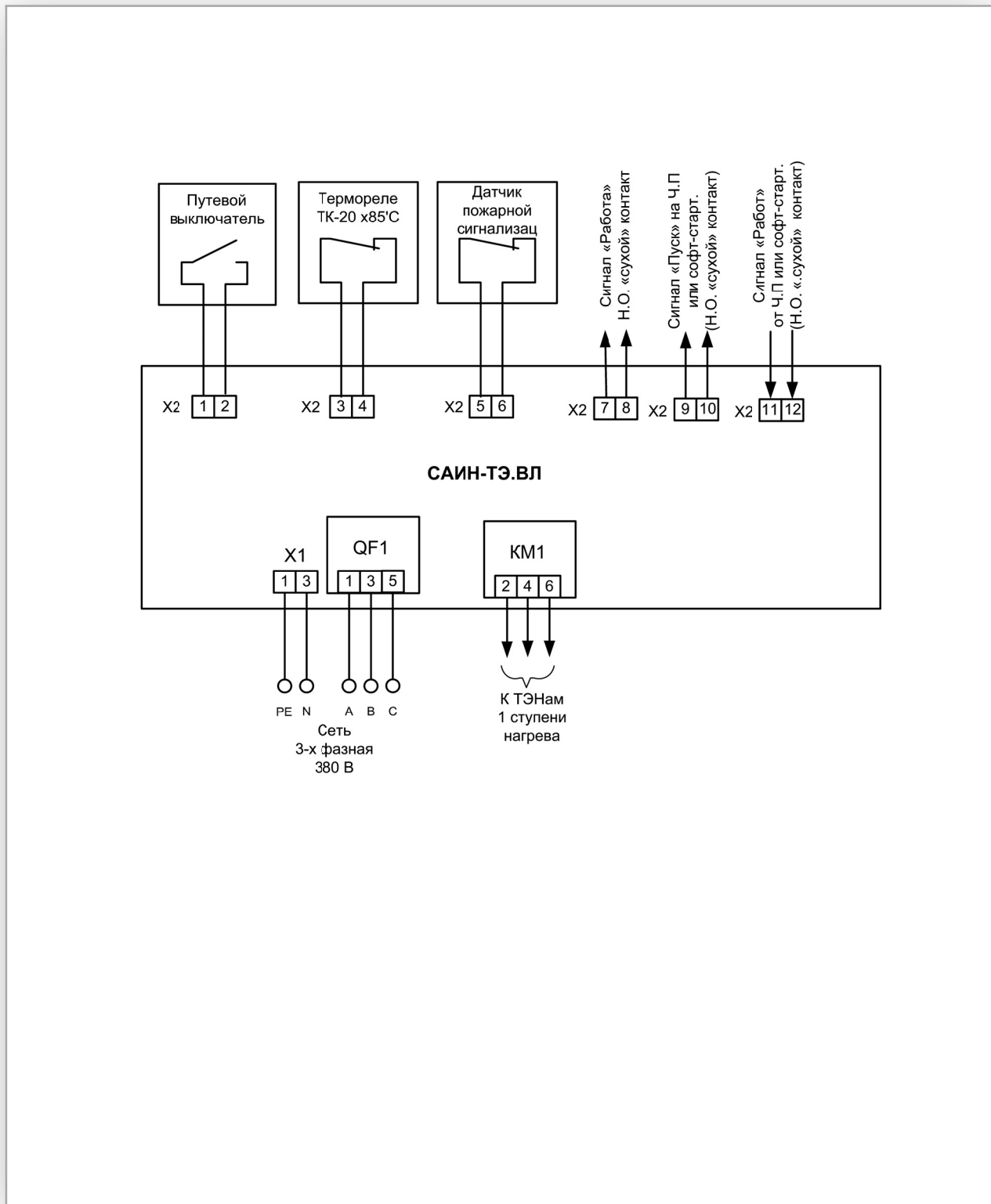
Система автоматики воздушно-тепловой завесы с электрическим теплообменником с выносным блоком автоматки САИН-ТЭ.ВЛ

Схема внешних подключений САИН-ТЭ.ВЛ-В1-...-М1-...-3



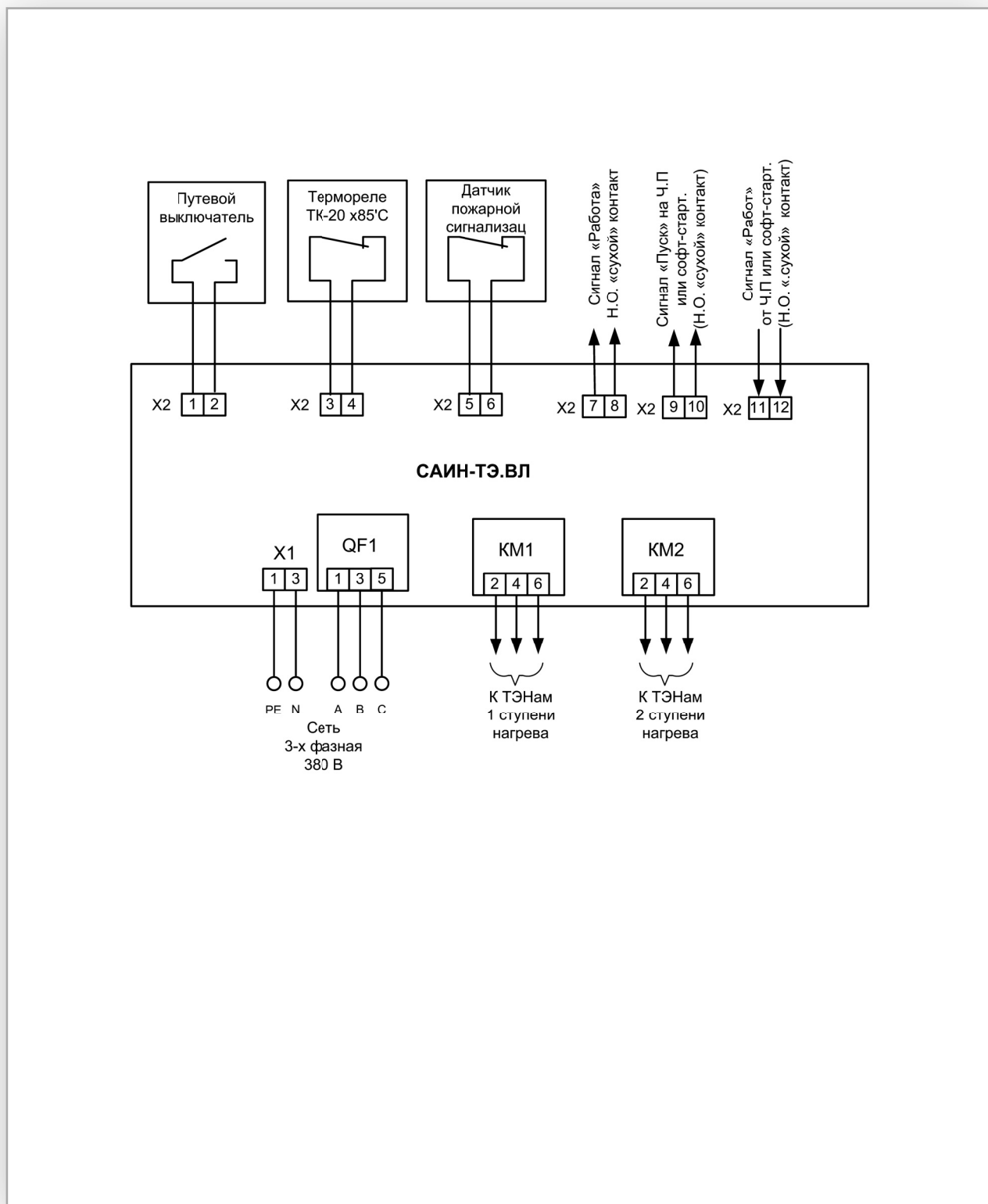
Система автоматики воздушно-тепловой завесы с электрическим теплообменником с выносным блоком автоматики САИН-ТЭ.ВЛ

Схема внешних подключений САИН-ТЭ.ВЛ-В1-...-М2(М3)-...-1



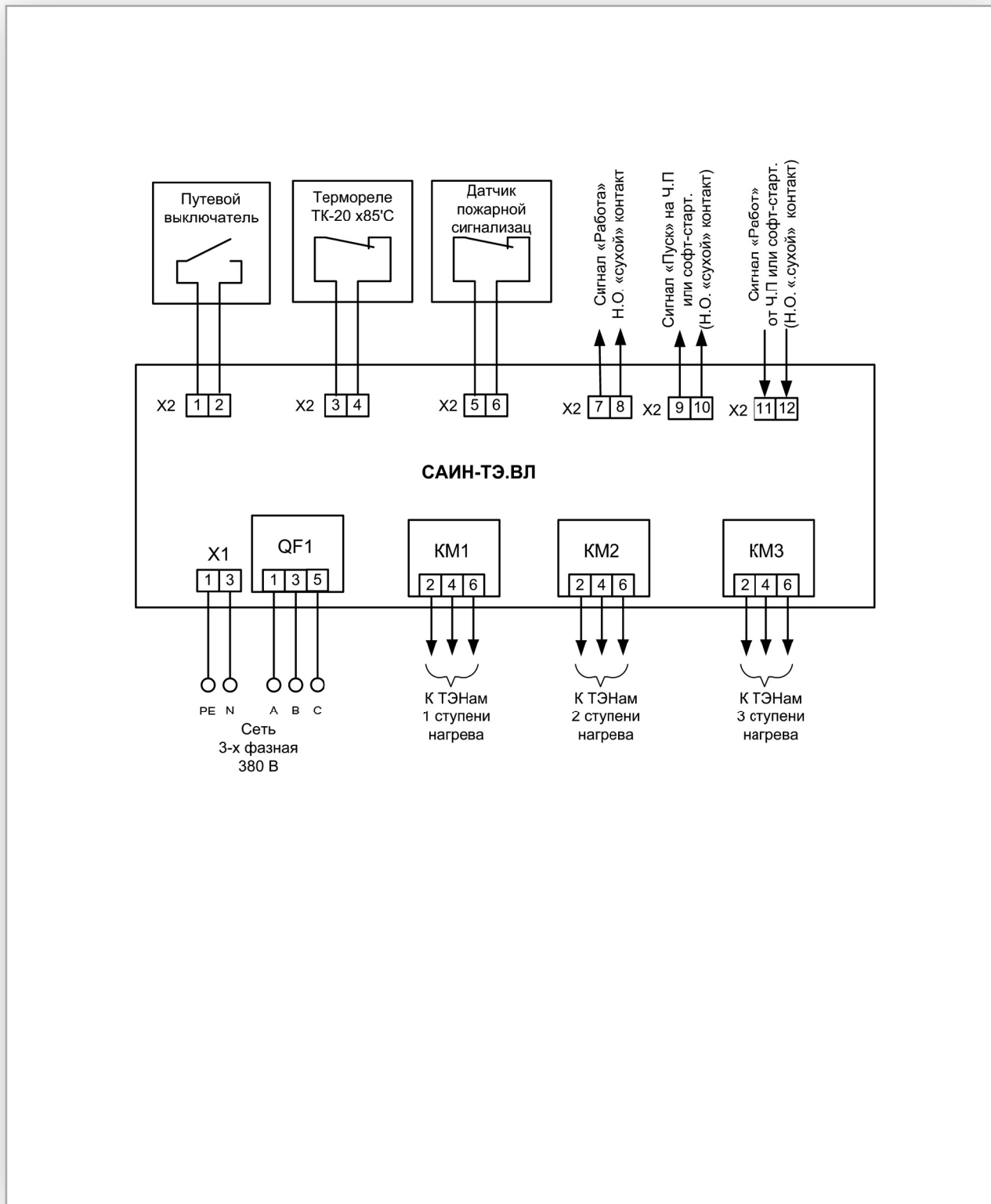
Система автоматики воздушно-тепловой завесы с электрическим теплообменником с выносным блоком автоматики САИН-ТЭ.ВЛ

Схема внешних подключений САИН-ТЭ.ВЛ-В1-...-М2(М3)-...-2



Система автоматики воздушно-тепловой завесы с электрическим теплообменником с выносным блоком автоматики САИН-ТЭ.ВЛ

Схема внешних подключений САИН-ТЭ.ВЛ-В1-...-М2(М3)-...-3



Система автоматика воздушно-тепловой завесы с электрическим теплообменником с выносным блоком автоматика САИН-ТЭ.ВЛ

Схема подключения частотного преобразователя Danfoss к щиту автоматика САИН-ТЭ.ВЛ

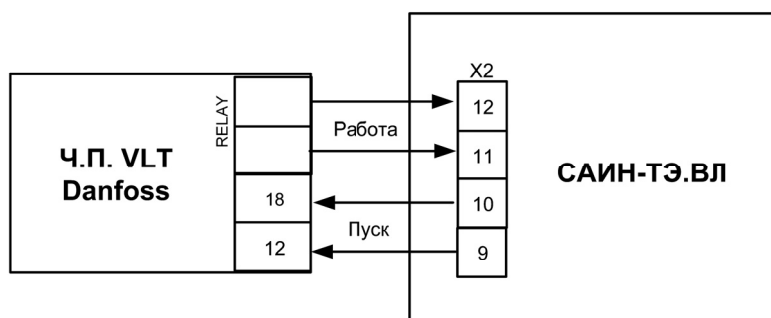


Схема подключения софт-стартера ДМС к щиту автоматика САИН-ТЭ.ВЛ

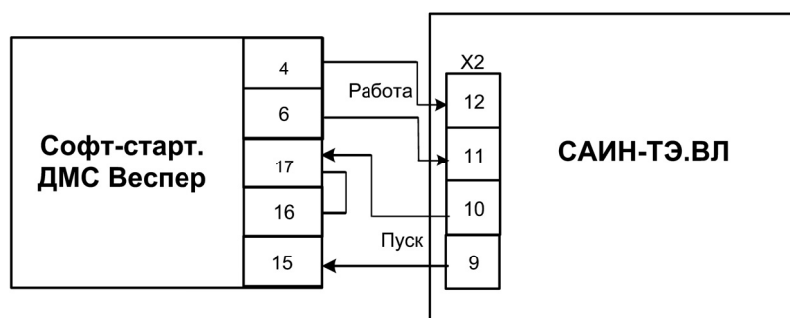


Схема блокировки щитов автоматика при двусторонней ТЗК САИН-ТЭ.ВЛ-В2

