

Система управления тепловой завесой с водяным калорифером и запорным вентилем САИН-ТВ

Назначение

САИН-ТВ предназначена для автоматического или ручного управления односторонними или двусторонними тепловыми завесами с водяным калорифером.

Обозначение при заказе

«САИН-ТВ-В1-N/n-M1», где

- **САИН-ТВ** – торговое обозначение системы автоматики для управления тепловой завесой с теплоносителем «воде»;
- **В1** – в состав установки входит один вентилятор (односторонняя тепловая завеса); **В2** – в состав установки входят два вентилятора (двусторонняя тепловая завеса);
- **N/n** – мощность электродвигателя вентилятора (кВт) / синхронная частота вращения электродвигателя вентилятора, например 1,5 кВт/1500 об/мин.;
- тип пуска электродвигателя вентилятора: **M1** – прямой пуск; **M2** – частотный преобразователь, **M3** – софт-стартер.

Основные технические данные и характеристики

Технические данные САИН-ТВ определяются, в основном, техническими характеристиками входящих в комплект САИН-ТВ датчиками и исполнительными.

Условия эксплуатации

Закрытые взрывобезопасные помещения без агрессивных паров и газов.

Температура окружающего воздуха	+5...+50 °С;
Атмосферное давление	86...107 кПа;
Относительная влажность воздуха	30...80%.

Технические параметры ящика управления

Наименования параметра	Технические данные БЩУ
Тип исполнения	Навесной, с передним односторонним обслуживанием.
Степень защиты, не ниже	IP 20 по ГОСТ 14254 (МЭК 529-89)
Вид питания,	3-ф., ~380В, 50Гц, нейтраль (TN-S)
Кабельные вводы	Снизу и сверху, через уплотнительные сальники
Подключение внешних кабелей	Напрямую и через клеммники, рассчитанные на подключение жил сечением 0,5 мм ² ; от 1,5 мм ² до 10,0 мм ² ; до 35,0 мм ² .
Габаритные размеры щита БЩУ, вес	Для односторонней тепловой завесы, прямой пуск двигателя мощностью до 11 кВт включительно, 300x250x170 мм, не более 6 кг
	Для односторонней тепловой завесы, прямой пуск двигателя мощностью до 45 кВт включительно, 400x400x200 мм, не более 10 кг
	Для двусторонней тепловой завесы, прямой пуск двигателя мощностью до 11 кВт включительно, 400x400x200 мм, не более 12 кг
	Для двусторонней тепловой завесы, прямой пуск двигателя мощностью до 45 кВт включительно, 500x400x250 мм, не более 15 кг
	Для односторонней или двусторонней тепловой завесы, пуск двигателя через частотный преобразователь или софт-стартер 300x250x170 мм, не более 6 кг

Система управления тепловой завесой с водяным калорифером и запорным вентилем САИН-ТВ

Комплектность

Наименование		Количество штук	Примечание
1. БЩУ	САИН-ТВ	1	
2. Выключатель концевой	ВП15	1	
3. Терморегулятор в зоне ворот	ТА4n-S	1	
4. Датчик температуры обратной воды, контактный термостат на трубу	IMIT BRC	1	
5. Клапан запорно-регулирующий (с электроприводом)	КЗР	1	При условии заказа
6. Узел обвязки	УО-ИННОВЕНТ	1	При условии заказа

Примечания:

Запасные части, кабели, провода, и инструмент в комплект поставки не входят.

Точная комплектация указана в комплектовочной ведомости на САИН-ТВ.

Устройство и выполняемые функции

Основным устройством САИН-ТВ является щит управления. Щит представляет собой металлический ящик. На лицевой панели щита расположены органы управления и контроля:

- лампы сигнальные:
 - HL1 – «Авария»;
 - HL2 – «Сеть»;
- переключатели поворотные:
 - SA1 – переключатель «Управление – Автом. / Ручн.».
 - SA2 – переключатель «РАБОТА - Стоп /Пуск», в ручном режиме управления;

Внутри корпуса щита расположена управляющая и силовая часть САИН-ТВ.

Выполняемые функции

■ Управление пуском двигателя вентилятора и открытием КЗР:

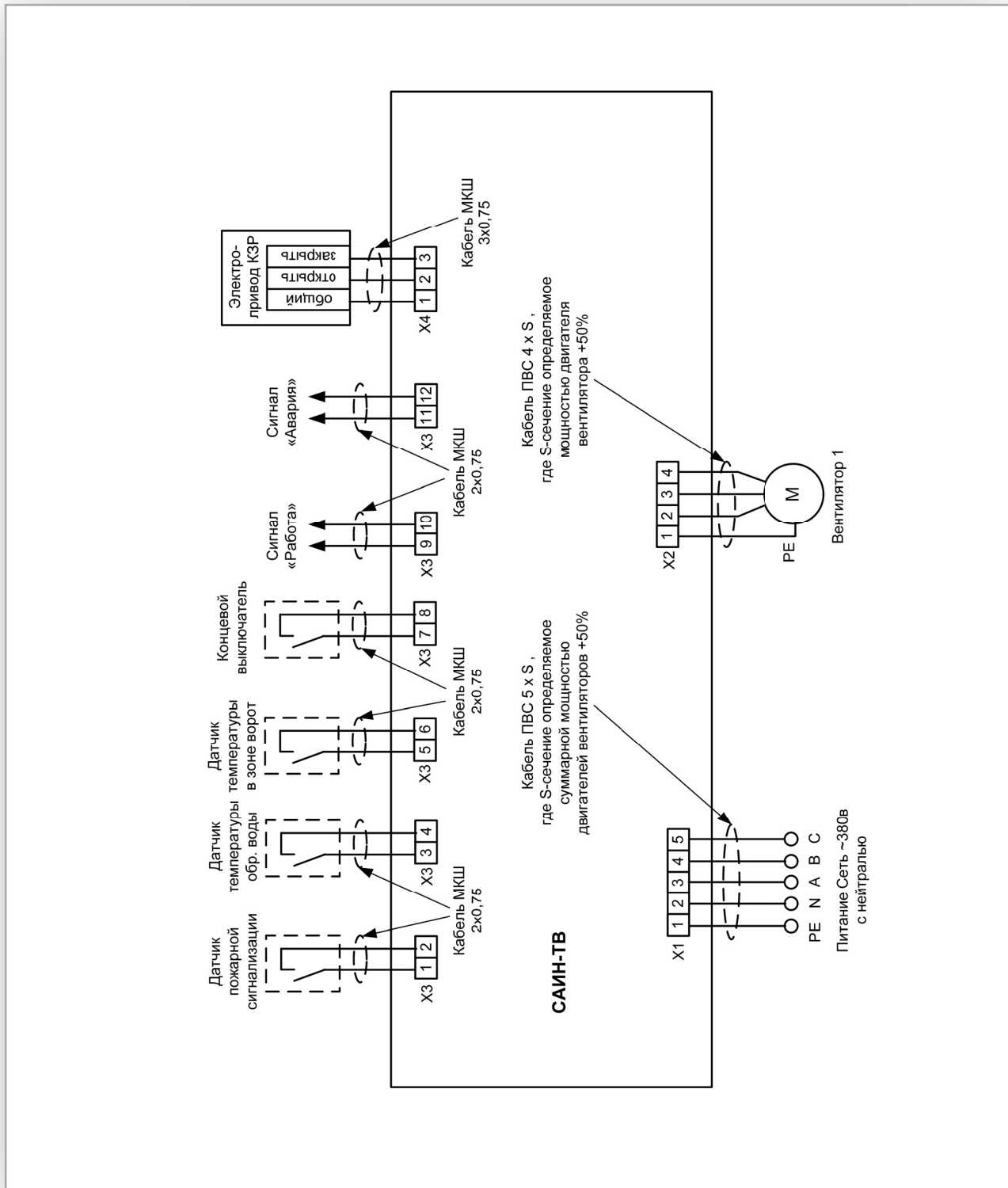
Автоматическое – от концевого выключателя расположенного на воротах обслуживаемого помещения.

Ручное – с помощью органов управления расположенных на лицевой панели САИН-ТВ.

- Аварийное отключение установки по сигналу «Пожар» от щита пожарной сигнализации.
- Световая индикация состояния аварии.
- Защита питающей сети от перегрузки и тока короткого замыкания – автоматический выключатель.
- Защита цепей управления САИН-ТВ – автоматический выключатель.
- Защита от перегрузки электродвигателя вентилятора – электротепловое реле.
- Защита от замерзания калорифера – датчик температуры обратной воды.
- Сигнал «Работа», для диспетчеризации, Н.О. «сухой» контакт.
- Сигнал «Авария», для диспетчеризации, Н.О. «сухой» контакт.

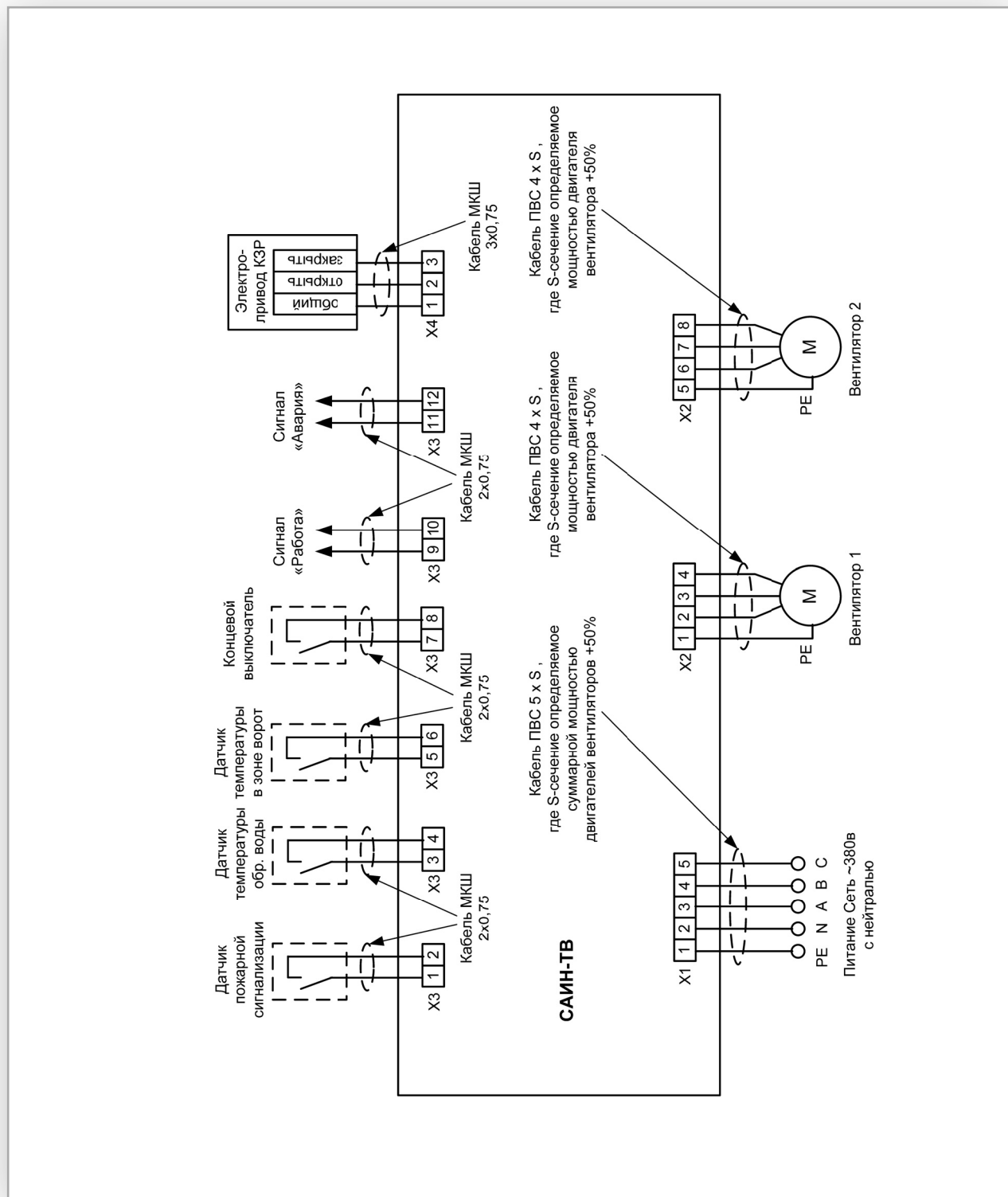
Система управления тепловой завесой
с водяным калорифером и запорным вентилем САИН-ТВ

Схема внешних подключений САИН-ТВ-В1-х/х-М1
для управления односторонней завесой



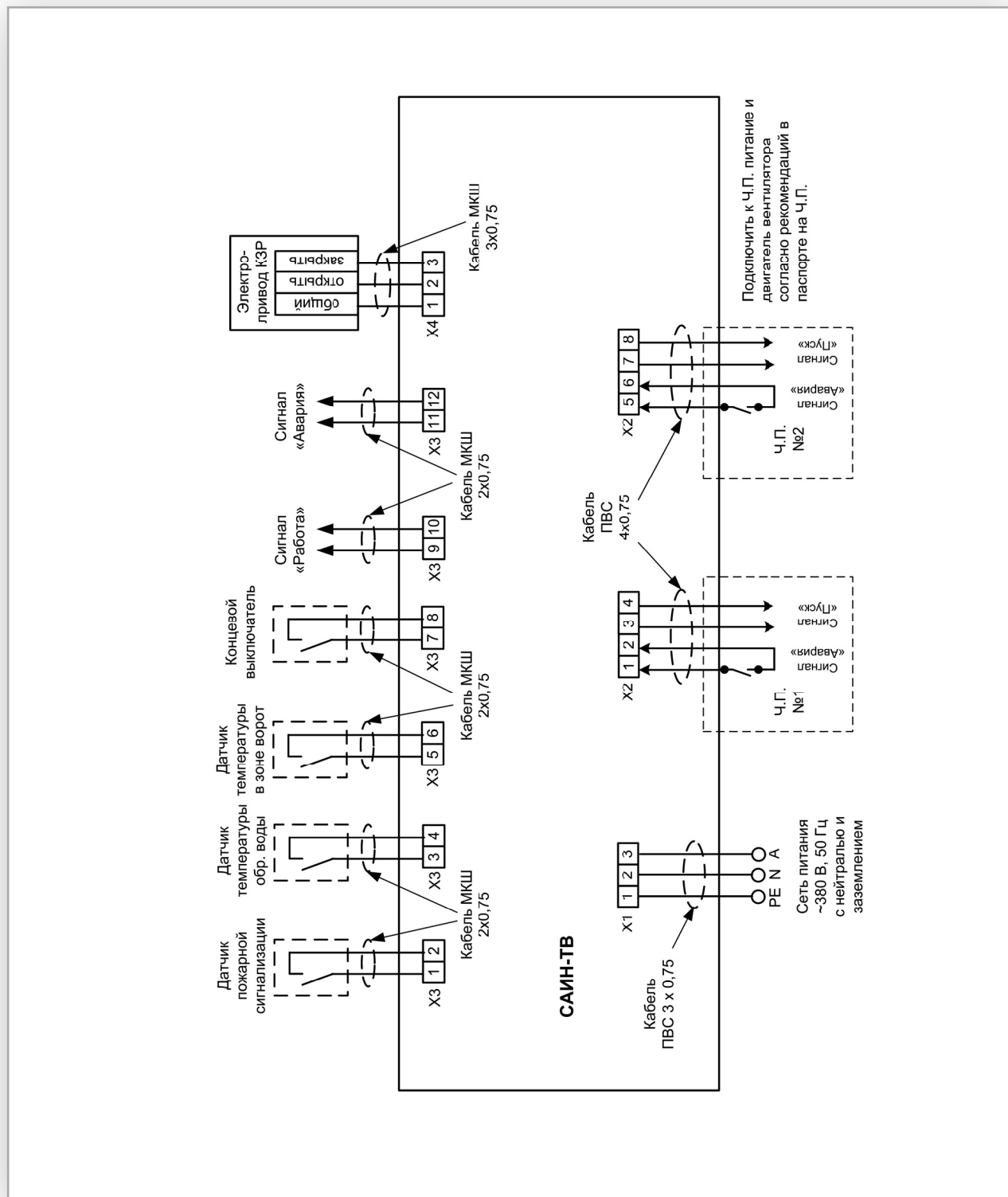
Система управления тепловой завесой с водяным калорифером и запорным вентилем САИН-ТВ

Схема внешних подключений САИН-ТВ-B2-х/х-М1 для управления двусторонней завесой



Система управления тепловой завесой с водяным калорифером и запорным вентилем САИН-ТВ

Схема внешних подключений САИН-ТВ-B2-х/х-М2 для управления двусторонней завесой



Система управления тепловой завесой с водяным калорифером и запорным вентилем САИН-ТВ

Схема внешних подключений САИН-ТВ-В2-х/х-М3 для управления двусторонней завесой

