



IMPUMPMS[®]

(E)CL,CLP

(E)CV,PV



- SI** Navodila za vgradnjo in uporabo
- EN** Installation and operating manual
- PY** Руководство по установке и эксплуатации
- HR** Upute za ugradnju i uporabu
- DE** Betriebs- und Montageanleitung



SI: Skladnost izdelka z EU standardi :

- Direktiva o strojih (2006/42/ES).
Uporabljen standard: EN 809, EN 60204-1;
- Direktiva o nizki napetosti (2014/35/EU).
Uporabljen standard: EN 61800-5;
- Direktiva o elektromagnetni združljivosti (2014/30/EU).
Uporabljen standard: EN 61000-3, EN 61000-3-2, EN 61000-6-1, EN 61000-6-2;
- Direktiva o zahtevi za okoljsko primerno zasnovano izdelkov – vodne črpalke (2009/125/ES).
Uredba Komisije št.: 547/2012.
Minimalna učinkovitost (MEI) je naveden na tipski tablici;
- Direktiva o zahtevi za okoljsko primerno zasnovano izdelkov - elektromotorji (2009/125/ES).
Uredba Komisije št.: 640/2009.
Uporabljen standard: EN 60034-30;
- Direktiva o opremi in zaščitnih sistemih, ki bodo uporabljeni v potencialno eksplozivnih atmosferah ATEX (2014/34/ES).
ATEX oznaka je naveden na tipski tablici (navodila za vgradnjo in uporabo ter izjava o skladnosti izdelka so dodatno priloženi črpalki).
Uporabljen standard: EN 13463-1, EN 13463-5.

EN: Compliance of the product with EU standards:

- Machinery directive (2006/42/EC).
Standard used: EN 809, EN 60204-1;
- Low Voltage (2014/35/EU).
Standard used: EN 61800-5;
- Electromagnetic compatibility (2014/30/EU).
Standard used: EN 61000-3, EN 61000-3-2, EN 61000-6-1, EN 61000-6-2;
- Ecodesign Directive - water pump (2009/125/EC).
Commission Regulation no.: 547/2012.
Minimum efficiency index (MEI) is stated on nameplate;
- Ecodesign Directive - electric motors (2009/125/EC).
Commission Regulation no.: 640/2009.
Standard used: EN 60034-30;
- ATEX Directive for equipment and protective systems intended for use in potentially explosive atmospheres (2014/34/EU).
ATEX mark is stated on product label (installation and operating instructions, declarations of conformity are attached separately to the pump).
Used standards: EN 13463-1, EN 13463-5.

РУ: Соответствие товара требованиям ЕС:

- Директива по машинному оборудованию (2006/42/ЕС).
Применяемый стандарт: EN 809, EN 60204-1;
- Низковольтное оборудование (2014/35/EU).
Применяемый стандарт: EN 61800-5;
- Электромагнитная совместимость (2014/30/EU).
Применяемый стандарт: EN 61000-3, EN 61000-3-2, EN 61000-6-1, EN 61000-6-2;
- Директива по экодизайну – водяной насос (2009/125/ЕС). Регламент комиссии №: 547/2012.
Коэффициент минимальной эффективности (MEI) указан на паспортной табличке;
- Директива по экодизайну – электродвигатели (2009/125/ЕС). Регламент комиссии №: 640/2009.
Применяемый стандарт: EN 60034-30;
- Директива АТЕХ на оборудование и защитные системы, предназначенные для использования в потенциально взрывоопасных атмосферах (2014/34/EU).
Маркировка АТЕХ указана на этикетке изделия (инструкции по установке и эксплуатации, сертификаты соответствия прикреплены к насосу отдельно). Применяемые стандарты: EN 13463-1, EN 13463-5.

HR: Sukladnost proizvoda s EU standardima :

- Direktiva o strojevima (2006/42/EC).
Korišten standard: EN 809, EN 60204-1;
- Direktiva o niskom naponu (2014/35/EU).
Korišten standard: EN 61800-5;
- Direktiva o elektromagnetskoj kompatibilnosti (2014/30/EU).
Korišten standard: EN 61000-3, EN 61000-3-2, EN 61000-6-1, EN 61000-6-2;
- Eco design – direktiva (crpke za vodu) (2009/125/EC).
Uredba Komisije br.: 547/2012.
Razred energetske učinkovitosti (MEI) je naveden na tipskoj pločici;
- Eco design-direktiva (crpke za vodu) (2009/125/EC).
Uredba Komisije br.: 640/2009.
Korišten standard: EN 60034-30;
- Direktiva o opremi I zaštitnim sistemima u potencijalno eksplozivnoj okolini ATEX (2014/34/EU).
ATEX oznaka je na natpisnoj pločici (upute za ugradnju I uporabu te izjava o sukladnosti proizvoda su dodatno priložene crpki)
Korišten standard: EN 13463-1, EN 13463-5.

DEU: Die Übereinstimmung des Produkts mit den EU-Standards:

- Maschinenrichtlinie (2006/42/EG).
Norm, die verwendet wurde: EN 809, EN 60204-1;
- Niederspannungsrichtlinie (2014/35/EU).
Norm, die verwendet wurde: EN 61800-5;
- Elektromagnetische Verträglichkeit (2014/30/EU).
Norm, die verwendet wurde: EN 61000-3, EN 61000-3-2, EN 61000-6-1, EN 61000-6-2;
- Ökodesign-Richtlinie – wasserpumpen (2009/125/EG).
Verordnung der Europäischen Kommission Nr.: 547/2012.
Mindesteffizienzindex (MEI) ist auf dem Produktetikett angegeben;
- Ökodesign-Richtlinie – elektromotoren (2009/125/EG).
Verordnung der Europäischen Kommission Nr.: 640/2009.
Norm, die verwendet wurde: EN 60034-30;
- ATEX-Richtlinie für Geräte und Schutzsysteme zur Verwendung in explosionsgefährdeten Bereichen (2014/34/EG).
ATEX Markierung auf dem Produktetikett angegeben (Montage- und Betriebsanleitung, Konformitätserklärungen werden separat an die Pumpe angeschlossen ist).
Norm, die verwendet wurde: EN 13463-1, EN 13463-5.

Slovensko (SI) Navodila za vgradnjo in uporabo

1	Splošne informacije.....	5
1.1	Uporaba	5
1.2	Označevanje črpalk.....	5
1.3	Vzdrževanje, rezervni deli in razgradnja.....	7
2	Varnost.....	8
3	Tehnične specifikacije	8
3.1	Standardi, zaščite in specifikacije	8
3.2	Pretočni medij	10
3.3	Temperatura in vlažnost.....	10
3.4	Električne specifikacije.....	11
4	Vgradnja črpalke	12
4.1	Ravnanje s črpalko	12
4.2	Vgradnja v cevovod	12
4.3	Električni priklop.....	15
5	Nastavitev in delovanje.....	16
5.1	Nadzor in funkcije.....	16
6	Pregled možnih napak in rešitev	16
7	Rezervni deli.....	17
8	PRILOGE\APENDIX\ПРИЛОЖЕНИЕ\PRILOZI\ANHÄNGE.....	93

Krivulje črpalk in garancijski list se nahajata na koncu navodil.

Pridržujemo si pravico do sprememb!

Simboli uporabljeni v navodilih:



Varnostno opozorilo:

Neupoštevanje varnostnega opozorila, lahko povzroči telesne poškodbe ali naprave.



Nasvet:

Nasveti, ki lahko olajšajo delo s črpalko.

1 SPLOŠNE INFORMACIJE

1.1 UPORABA

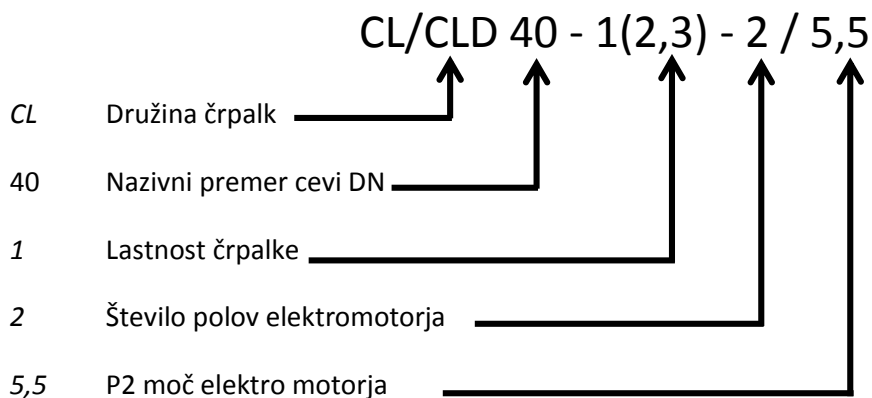
Obtočne linijske črpalke CL, CV so namenjene kroženju tekočin v sistemih centralnega ogrevanja, prezračevanja in klimatskih naprav. Za optimalno delovanje je pomembno, da je delovna točka znotraj dopustnega območja delovanja črpalke. Črpalke imajo suho tekoči rotor ter mehansko drsno tesnilo, kar omogoča enostavno vzdrževanje.

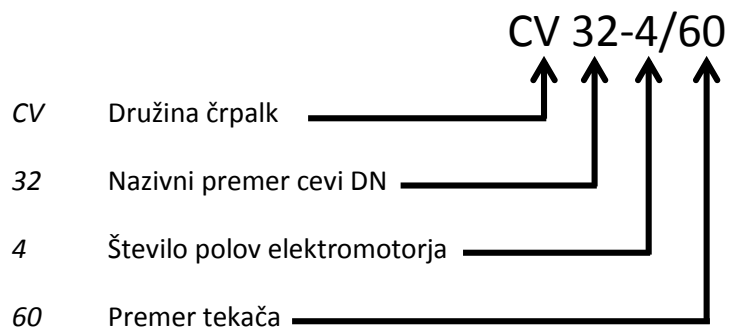
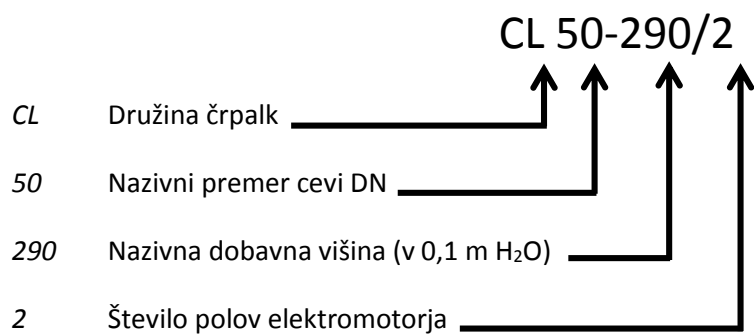
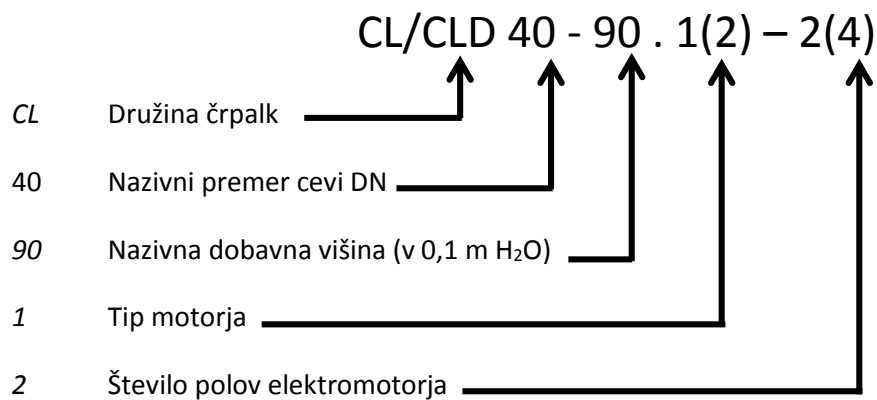
Izvedba ECL, ECV ima prigraven frekvenčni regulator, skupaj s tipalom tlačne diference kateri neprekinjeno meri tlak ter prilagaja vrtljaje izbranemu tlaku. Za ECL, ECV so priložena dodatna navodila.

Vsa dokumentacija o izdelku je dosegljiva tudi na spletnem naslovu <http://imp-pumps.com/dokumentacija/> ali preko QR kode:



1.2 OZNAČEVANJE ČRPALK





1.3 VZDRŽEVANJE, REZERVNI DELI IN RAZGRADNJA

Vzdrževanje mora potekati redno glede na periodični plan pregledov. Črpalka mora obratovati mirno, brez tresljajev, vseskozi napolnjena z medijem.

Čas zagotavljanja rezervnih delov za ta izdelek je 3 leta od dneva poteka garancije.

Ta izdelek in njegove dele je potrebno odstraniti na okolju prijazen način. Uporabite podjetja za odvoz odpadkov, če to ni mogoče pa stopite v stik z najbližjim IMP Pumps servisom ali pooblaščenim serviserjem.

1.3.1 SPLOŠNO VZDRŽEVANJE

- Ob poškodbi mehanskega tesnila je potrebno preprečiti, da medij ne prodre do elektromotorja, saj ga lahko s tem trajno poškoduje. Ostala tesnila je potrebno kontrolirati in paziti na pojavljanje puščanja na stikih. Ob iztrošenosti je potrebno tesnila zamenjati.
- Ob daljšem mirovanju črpalke je priporočljivo občasno vklopjanje črpalke tedensko po 5 minut, po navodilih za prvi zagon.
- Pregled ležajev je pogostejši ob neugodnih pogojih delovanja črpalke, proizvajalec elektromotorjev predvideva delovanje minimalno 20000 ur. Poseg v elektromotor mora izvršiti strokovnjak ali pooblaščen servisna služba.
- Ob mehanskih poškodbah originalnih delov črpalke, je potrebno poklicati pooblaščen servisno službo ali vgraditi rezervne dele proizvajalca črpalke.
- Demontaža črpalke prav tako poteka po določenih pravilih:
 - zapirni ventili na sesalni in tlačni strani morajo biti zaprti,
 - izključeno mora biti električno napajanje,
 - medij v sistemu mora biti ohlajen na temperaturo, ki ni nevarna za delo,
 - odstraniti dodatne priključke pri črpalci,
 - odviti vijake med ohišjem črpalke in konzolo ter ju ločiti,
 - ob poškodbi ohišja črpalke odviti vijake na prirobnicah cevovodov in ločiti celotno črpalko iz sistema,
 - ob prevelikem korozivnem delovanju na stikih priključkov uporabimo proti-korozivna sredstva za odstranjevanje rje.

1.3.2 DRŠNO TESNILO

- Iztekanje vode med konzolo in drsnim tesnilom je znak, da ga je potrebno v celoti zamenjati. Ob demontaži moramo paziti, da ne poškodujemo nalezljivih ploskev in sedežev, v katere je dršno tesnilo vgrajeno. V kolikor pride do poškodb delov, ki so funkcijsko pomembni za tesnjenje drsnega tesnila, je potrebno tudi te zamenjati z originalnimi deli proizvajalca,
- Pred ponovno vgradnjo drsnega tesnila je potrebno vse stične površine očistiti umazanije in nesnage,
- Potrebno je kontrolirati vgradne mere, kot tudi končne mere tesnila, soosnost, paralelnost med gredjo in ohišjem. Obdelava gredi mora biti v mejah $Ra \leq 2.5 \mu\text{m}$, konzola pa $Ra \leq 0.8 \mu\text{m}$. Za risbo se obrnite na proizvajalca črpalke,
- Vsi robovi, ploskve in površine delov, ki prihajajo v stik z drsnim tesnilom, morajo biti razigleni ali zaobljeni (npr. $2/20^\circ$ ali R1.5). Montaža mora potekati v čistoči in zelo previdno. Ravne površine ne smejo biti nečiste in zamazane z mazivi ter temveč suhe,
- Vrstni red vgradnje ali demontaže drsnega tesnila prilagodite konstrukciji črpalke,
- Za zmanjšanje trenja pri montaži vso gumo, ki nalega na gred ali konzolo, namažite s silikonsko mastjo,

- Drsno tesnilo moramo potiskati vijačno na gred. Uporabljati se ne sme nobena prisila, ker obstaja nevarnost plastične deformacije, razpok ali zloma keramičnega materiala. Pritiskamo lahko le na robove okroglih delov. Po montaži vseh delov moramo preveriti, če se je tesnilo dobro prilagodilo,
- Predpisani materiali ne terjajo vzdrževanja, če vemo položaj prekrivanja. Pri toplem mediju je za preprečevanje oblog na enojnem tesnjenju v stisnjem stanju potrebna prisilna cirkulacija s črpalko, kjer je tesnilo vgrajeno.



- Guma iz kavčuka ne sme priti v stik z mineralnimi olji in mazivi,
- Ohišje tesnila za notranjo uporabo mora biti skrbno odzračeno, drsno tesnilo mora biti popolnoma potopljeno v medij (ne sme biti suhi tek),
- Obvezno je potrebno zagotoviti minimalni pretok vode skozi črpalko zaradi hlajenja drsnega tesnila.

2 VARNOST

Pred vgradnjo in zagonom črpalke skrbno preberite ta navodila, ki so namenjena vam v pomoč pri montaži, uporabi in vzdrževanju, ter upoštevajte varnostne napotke. Vgradnja in priklop črpalke morata biti izvedena v skladu z lokalnimi predpisi in standardi. Črpalke lahko servisira, vgrajuje in vzdržuje samo primerno usposobljeno osebje.

Neupoštevanje varnostnih navodil in standardov lahko povzroči poškodbe oseb in izdelkov, ter lahko pomeni izgubo pravice do povrnitve škode. Varnostne funkcije črpalke so zagotovljene le, če je črpalka vzdrževana po navodilih proizvajalca in uporabljena znotraj dovoljenega delovnega območja.



- Črpalke se lahko nadgradi oz. predela le v dogovoru s proizvajalcem,
- Navodila se morajo vedno nahajati v neposredni bližini naprave,
- Med obratovanjem ni dovoljeno odstraniti nameščene zaščite gibljivih delov in zaščite delov pod električno napetostjo.

3 TEHNIČNE SPECIFIKACIJE

3.1 STANDARDI, ZAŠČITE IN SPECIFIKACIJE

Črpalke so narejene v skladu s sledečimi standardi in zaščitami:

Razred zaščite:

IP55

Izolacijski razred:

F

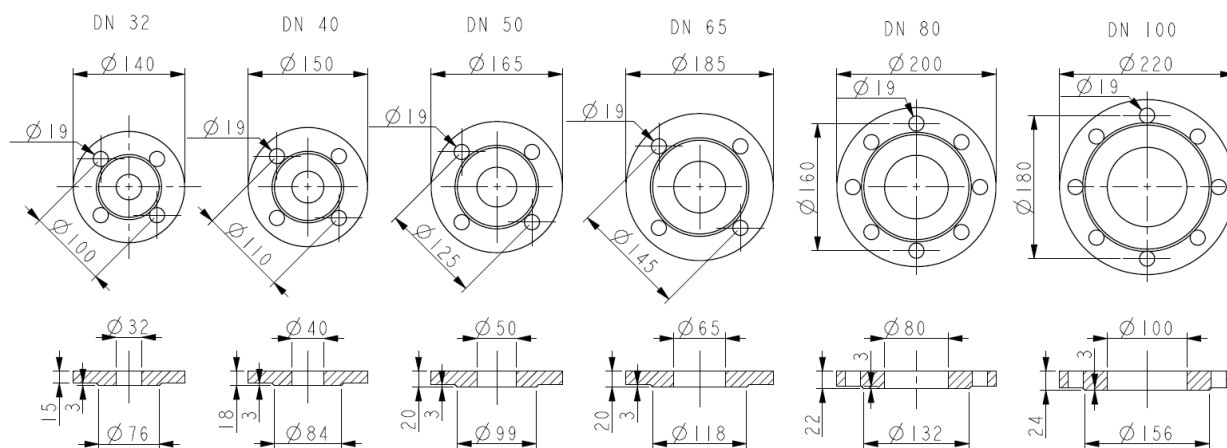
Motorna zaščita:

Vgrajena termična zaščita TKO ali PTC.

Vgradne specifikacije

Tip črpalke	Dovoljeni tlaki (tip prirobnice EN 1092)	Vgradne dolžine med prirobnicami [mm]
CL 50-160(190,240,290)/2	PN16	340
CL 50-360(430)/2		340
CL 65-340(410)/2		360
CL 80-180(210,240)/2		360
CV 32-4(60,70,80)	PN16	200
CV 32-2(60,70,80)		200
CL 40-60/4	PN16	340
CL 40-90/4		360
CL 40-110(140)/4		390
CL 50-50/4		340
CL 50-70(80)/4		380
CL 50-90(100,110.1,110.2,120.1,120.2,140.1,140.2)/4		425
CL 65-50/4		390
CL 65-70(90.1,90.2)/4		420
CL 65-120(150)/4		480
CL 80-40.1(40.2,60.1,60.2,60.3)/4		440
CL 80-80.1(80.2,90)/4		480
CL 80-100.1(100.2,110,120,140.1,140.2)/4		530
CL 100-90/4		520
CL 100-110(130.1,130.2,140.1,140.2)/4		560
CL 401-2		390
CL 402-2		360
CL 403-2		340
CL 501-2		425
CL 502-2		380
CL 503-2		340
CL 651-2		480
CL 652-2		420
CL 653-2		390
CL 801-2		529
CL 802-2		480
CL 803-2		440

Skica prirobnic PN16 glede na standard EN 1092-2:1997.



Zvočni tlak		
Moč el. motorja [kW]	Največji zvočni tlak črpalke pri 50 Hz [dB(A)]	
	2 pol R.P.M. 3000 min ⁻¹	4 pol R.P.M. 1500 min ⁻¹
0,55	58	49
0,75	61	49
1,1	61	54
1,5	64	54
2,2	66	58
3,0	69	58
4,0	66	61
5,5	69	61
7,5	69	61
11,0	69	66
15,0	69	66
18,5	69	65
22,0	69	65
30,0	74	69

3.2 PRETOČNI MEDIJ

Za normalno delovanje črpalke je potrebno zagotoviti medij, ki je čista voda ali mešanica čiste vode in sredstva proti zamrzovanju, ki mora biti primerno za sistem centralnega ogrevanja. Voda mora ustrezati standardu o kvaliteti vode VDI 2035. Medij mora biti brez agresivnih ali eksplozivnih dodatkov, brez primesi mineralnih olj in trdih ali vlaknenih delcev. Standardne črpalke ne smemo uporabljati za črpanje gorljivih, eksplozivnih medijev ali v eksplozivni atmosferi, razen v primeru, da je črpalka prirejena za eksplozijske medije EEx!

Standardno vgrajena drsna tesnila so primarno namenjena za vodo. Če voda vsebuje mineralna/sintetična olja ali kemikalije ali če črpamo tekočine različne od vode, je potrebno temu primerno izbrati drsno tesnilo.

3.3 TEMPERATURA IN VLAŽNOST



- Obratovanje izven priporočenih pogojev lahko skrajša življenjsko dobo in izniči garancijo,
- Temperatura ležajev (zunanja stran nosilca ležaja) ne sme presegati 90 °C,
- Črpalka bo dosegla najdaljšo življenjsko dobo pri sobni temperaturi okolice in zmerni temperaturi medija.

Dovoljene temperature okolice in medija CL, CLP			
Temperatura okolice [°C]	Temperatura medija [°C]		Relativna vlaga v okolju
	min.	maks.	
do 40	-10	140	<95 %

Dovoljene temperature okolice in medija CV,CP			
Temperatura okolice [°C]	Temperatura medija [°C]		Relativna vlaga v okolju
	min.	maks.	
do 40	-10	110	<95 %

3.4 ELEKTRIČNE SPECIFIKACIJE

3.4.1 TOK, NAPETOST IN MOČ

Standardni tipi črpalk CL, CV imajo vgrajene 2 polne ali 4 polne elektromotorje različnih proizvajalcev. Največji dovoljen tok obremenitve elektromotorja je označen na tablici elektromotorja.

Električne lastnosti 2 pol R.P.M. 3000 min ⁻¹					
Tip črpalke	Nazivna moč [kW]	Tip črpalke	Nazivna moč [kW]	Tip črpalke	Nazivna moč [kW]
CV 32-2/60	0,25	CL 50-160/2	1,1	CL 401-2	5,5
CV 32-2/70		CL 50-190/2	1,5	CL 402-2	4,0
CV-32-2/80		CL 50-240/2	2,2	CL 403-2	3,0
		CL 50-290/2	3,0	CL 501-2	11,0
		CL 50-360/2	4,0	CL 502-2	5,5
		CL 50-430/2	5,5	CL 503-2	3,0
				CL 651-2	15,0
				CL 652-2	7,5
				CL 653-2	5,5
		CL 65-340/2	5,5	CL 801-2	22,0
		CL 65-410/2	7,5	CL 802-2	18,5
		CL 80-180/2	3,0	CL 803-2	7,5
		CL 80-210/2	4,0		
		CL 80-240/2	5,5		

Električne lastnosti 4 pol R.P.M. 1500 min ⁻¹					
Tip črpalke	Nazivna moč [kW]	Tip črpalke	Nazivna moč [kW]	Tip črpalke	Nazivna moč [kW]
CV 32-4/60	0,12	CL 65-50/4	0,55	CL 80-100.2/4	2,2
CV 32-4/70		CL 65-70/4	0,75	CL 80-110/4	2,2
CV 32-4/80		CL 65-90.1/4	0,75	CL 80-120/4	2,2
CL 40-60/4	0,55	CL 65-90.2/4	1,1	CL 80-140.1/4	2,2
CL 40-90/4	0,55	CL 65-120/4	1,5	CL 80-140.2/4	3,0
CL 40-110/4	0,75	CL 65-150/4	2,2	CL 100-90/4	3,0
CL 40-140/4	1,1	CL 80-40.1/4	0,55	CL 100-110/4	2,2
CL 50-50/4	0,55	CL 80-40.2/4	0,75	CL 100-130.1/4	2,2
CL 50-70/4	0,55	CL 80-60.1/4	0,75	CL 100-130.2/4	3,0
CL 50-80/4	1,1	CL 80-60.2/4	1,1	CL 100-140.1/4	3,0
CL 50-90/4	0,55	CL 80-60.3/4	1,5	CL 100-140.2/4	4,0
CL 50-100/4	0,75	CL 80-80.1/4	1,5		
CL 50-110.1/4	0,75	CL 80-80.2/4	2,2		
CL 50-110.2/4	1,1	CL 80-90/4	2,2		
CL 50-120.1/4	0,75	CL 80-100.1/4	1,5		
CL 50-120.2/4	1,1				
CL 50-140.1/4	1,1				
CL 50-140.2/4	1,5				

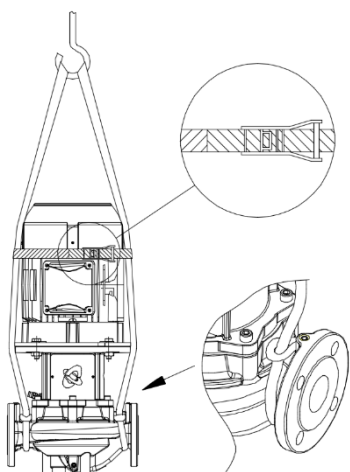
4 VGRADNJA ČRPALKE

4.1 RAVNANJE S ČRPALKO

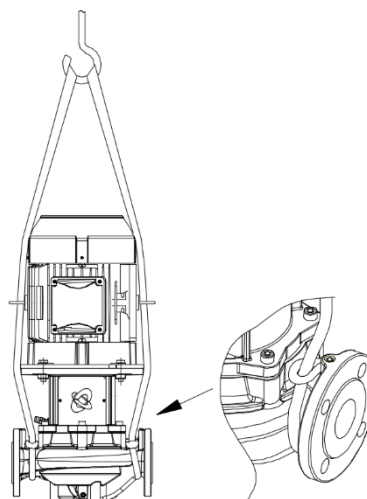
Črpalka je dobavljena v zaščitni kartonski embalaži, privijačena na leseno dno, katero je prirejeno za transport z viličarjem. Leseno dno je vedno večje od velikosti črpalke, tako je preprečena poškodba zaradi transporta. Transportiranje črpalke mora potekati strokovno in sicer tako, da deli črpalke niso nikoli izpostavljeni neenakomernim obremenitvam.

Skladiščenje naj poteka v suhem prostoru, kjer ni večje vlage. Ob zunanjem skladiščenju se mora črpalke hraniti v vodno nepropustno embalažo, kjer izpostavljeni deli ne morejo priti v stik z vodo. Posebno zaščito moramo posvetiti ležajem in sosednim delom, varovati se mora pred vlago, umazanijo in mehanskimi poškodbami.

Črpalke z dvižnimi ušesi je potrebno dvigati s pomočjo najlonskih jermen, slika 2. Črpalke brez dvižnih ušes je potrebno dvigati s pomočjo najlonskih jermen ter povezovalnega traka, ki preprečuje zdrs jermen, slika 1.



Slika 1



Slika 2



- Dvigovanje samo z pomočjo ušes za dviganje nameščenih na elektromotorju je prepovedano zaradi možnosti trajnih poškodb črpalke. Na ta način je dovoljeno dvigati samo sestav črpalke brez hidravličnega ohišja!

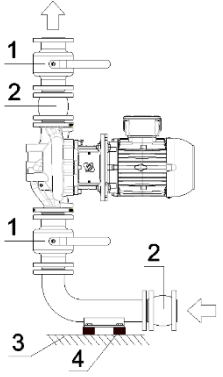
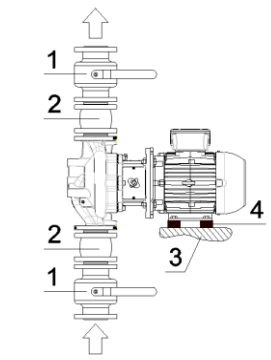
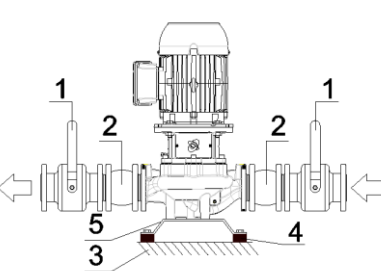
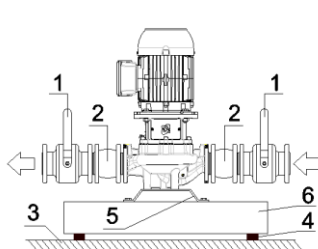
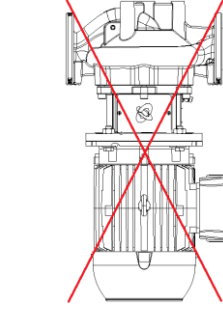
4.2 VGRADNJA V CEVOVOD

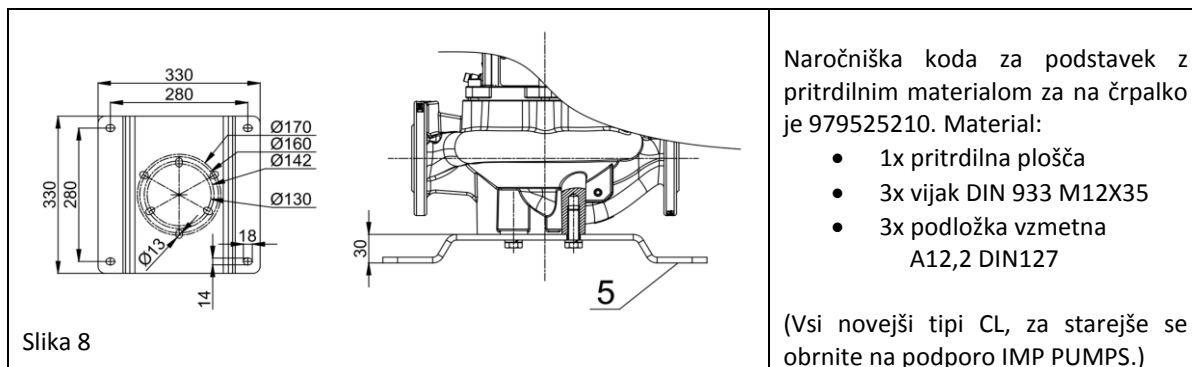
Črpalka je namenjena vgradnji na priključne prirobnice, pri čemer uporabite vse, za to namenjene vijake. Priključni prirobnici sta narejeni tako, da lahko črpalke priključimo v cevovod z PN16 nominalnega tlaka. V primeru kombiniranih prirobnic za nominalni tlak PN6 ali PN10 je nujno potrebno pri vgradnji uporabiti podložke na strani črpalke.

Pri projektiranju je potrebno paziti na pravilen izbor nazivnih premerov cevovoda kot tudi na prehode iz manjših na večje premere cevi, kjer koti ne smejo presegati 8°, ob večjih delovnih pritiskih pa 5°. Predvideti je potrebno zaporne ventile pred in za črpalke ter vgradnjo proti povratnega ventila. Predvideti je potrebno dvig sesalne cevi proti črpalke, kar onemogoča nastajanje zračnega žepa. Prav tako moramo preprečiti nastajanje mehanskih napetosti na črpalke in cevovodih, kar lahko dosežemo z vgradnjo nosilcev, podpornikov in kompenzatorjev. Montaža mora biti izvedena v skladu s projektom in priporočili proizvajalca.

Smer pretoka medija je označena na hidravličnem ohišju črpalke. Za pravilno delovanje črpalke mora biti dolžina ravnega dela cevododa pred črpalko najmanj 5-10 D (D = nazivni premer cevi črpalke).

Legenda: 1 ... zaporni ventil, 2 ... kompenzacijski spoj, 3 ... podlaga, 4 ... dušilnik vibracij, 5 ... podstavek, 6 ... betonski temelj

 <p style="text-align: center;">Slika 3</p>	<p>Črpalke $\leq 4\text{kW}$ so lahko vgrajene v vertikalni cevovod brez podpore elektromotorja, vendar mora spodnji del cevododa nositi celotno črpalko (Slika 3).</p>																																
 <p style="text-align: center;">Slika 4</p>  <p style="text-align: center;">Slika 5</p>	<p>Črpalke $> 4\text{kW} \leq 11\text{kW}$ je dovoljeno vgraditi tako v horizontalni kot vertikalni cevovod. Pri vertikalnem cevovodu mora biti elektromotor črpalke podprt, pri tem je potrebno uporabiti blažilce vibracij (slika 4). Lahko so vgrajene tudi horizontalno z vertikalno postavljenim motorjem vendar mora imeti za to pripravljen podstavek (vsi novejši tipi CL, za starejše se obrnite na podporo IMP PUMPS). Tudi pri tej pritrditvi je potrebno uporabiti blažilec vibracij (Slika 5).</p>																																
 <p style="text-align: center;">Slika 6</p> <table border="1" data-bbox="574 1276 941 1545"> <thead> <tr> <th>kg</th> <th>A</th> <th>B</th> <th>S</th> </tr> </thead> <tbody> <tr> <td>150</td> <td>570</td> <td>570</td> <td>300</td> </tr> <tr> <td>200</td> <td>630</td> <td>630</td> <td>325</td> </tr> <tr> <td>250</td> <td>690</td> <td>690</td> <td>350</td> </tr> <tr> <td>300</td> <td>750</td> <td>750</td> <td>375</td> </tr> <tr> <td>350</td> <td>800</td> <td>800</td> <td>400</td> </tr> <tr> <td>400</td> <td>830</td> <td>830</td> <td>425</td> </tr> <tr> <td>450</td> <td>850</td> <td>850</td> <td>450</td> </tr> </tbody> </table>	kg	A	B	S	150	570	570	300	200	630	630	325	250	690	690	350	300	750	750	375	350	800	800	400	400	830	830	425	450	850	850	450	<p>Črpalke moči $> 11\text{kW}$ se lahko vgrajuje samo v horizontalni cevovod z elektromotorjem postavljenim vertikalno. Črpalka mora biti pripravljena za montažo s postavkom na betonski temelj (vsi novejši tipi CL, za starejše se obrnite na podporo IMP PUMPS). Temelj mora biti antivibracijsko postavljen na podlago. Teža temelja je 2x teža črpalke (Slika 6).</p>
kg	A	B	S																														
150	570	570	300																														
200	630	630	325																														
250	690	690	350																														
300	750	750	375																														
350	800	800	400																														
400	830	830	425																														
450	850	850	450																														
 <p style="text-align: center;">Slika 7</p>	<p>Napačna postavitev (Slika 7)</p>																																



Okolica črpalke naj bo suha in osvetljena po potrebi, prostor pa naj bo zaščiten pred zamrznitvijo ter naj omogoča dobro prezračevanje zaradi hlajenja elektromotorja in frekvenčnega pretvornika. Tesnjenje črpalke preprečuje vstop vode in prahu iz okolice, kot določa IP razred. Poskrbite, da je pokrov priključne omarice vedno nameščen in uvednice tesne.

Pred montažo sesalnega cevododa s črpalko je potrebno narediti vse varnostne ukrepe, da nečistoče in ostali ostanki trdih delcev ne pridejo v črpalko in jo poškodujejo. Zato je potrebno pred tem cevovod očistiti in izpihati ali pa namestiti zaščitni filter pred črpalko, ki bo preprečeval dostop škodljivih delcev do funkcionalno pomembnih delov črpalke.



- Nepravilna priključitev ali preobremenitev lahko črpalko izključi ali povzroči trajno škodo,
- Dolgotrajno delovanje pri mejnih pogojih lahko pospeši obrabo črpalke. Staranje pospešujeta predvsem visoka temperatura in visoka delovna moč.

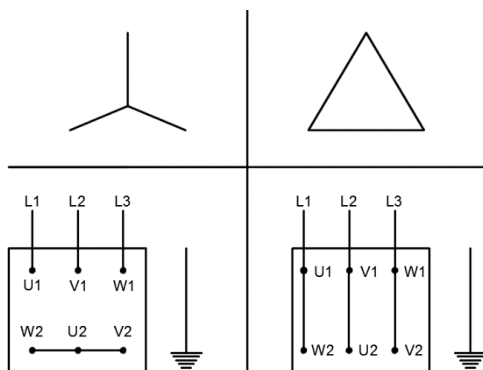


- Obvezna je uporaba osebne zaščitne opreme, delovno okolje mora biti v skladu s Pravili o varnosti iz zdravju pri delu,
- Črpalke so težke, če je potrebno, si priskrbite pomoč,
- Črpalke ne smemo vgraditi v varnostne cevovode,
- Črpalko ne smete uporabiti kot držalo pri varjenju cevne sistema, saj se lahko poškoduje,
- Pri polnitvi sistema z medijem moramo zagotoviti, da sta sesalni cevovod in črpalka napolnjeni z medijem in odzračena. Določeni tipi črpalk imajo odzračevalni vijak, kateri mora biti obrnjen navzgor, da bi zagotovili pravilno odzračevanje.
- V odprtih sistemih, kjer je medij pod nivojem črpalke, je potrebno pred njo vgraditi proti povratni ventil. Medij napolnimo skozi polnilne odprtine tako da so črpalka ter sesalni cevovod pred in za proti povratnim ventilom napolnjeni.
- V kolikor tesnilo med elektro-motornim delom črpalke in hidravličnim ohišjem ne bo pravilno nameščeno, črpalka ne bo tesna in obstaja nevarnost poškodb črpalke,
- Na ohišju elektromotorja so odrtine za odvod kondenza, te morajo ostati proste (ne smejo biti toplotno izolirane), ker to lahko moti hlajenje motorja ali odvajanje kondenzirane vode.
- Vroč medij predstavlja nevarnost opeklin. Tudi motor črpalke lahko doseže človeku nevarno temperaturo!
- Prilagojeno črpalko za eksplozijsko nevarne prostore je dovoljeno vgraditi v eksplozijsko nevarnem področju II vendar je potrebno črpalko obvezno dodatno zavarovati pred suhim tekom. To se lahko izvrši npr. z nadzorom diferenčnega tlaka črpalke ali nazivnega toka motorja. Črpalko se lahko uporabi samo za črpanje mešanice vode in glikola. Uporaba topil ni dovoljena, ker lahko poškodujejo tesnila!

4.3 ELEKTRIČNI PRIKLOP

Pred odstranitvijo pokrova priključne omarice je potrebno izklopiti omrežno napetost. Priključni vodniki naj zadoščajo za trajno obremenitev nazivne moči črpalke in naj bodo primerno varovani. Nujna je uporaba ozemljitvenega vodnika, ki naj bo priključen prvi. Ozemljitev zadošča le za varovanje črpalke. Cevovodi naj bodo ozemljeni ločen. Nato se prikljopi se žice napetosti L1, L2, L3. Priključitev na električno omrežje je potrebno narediti v skladu z napisno tablico na elektromotorju, za oblika vezave elektro motorja Δ / Y glej sliko 9.

Pri priklopu L1, L2, L3 je potrebno uskladiti smer vrtenja elektromotorja z vrtenjem črpalke, ki je označena na zaščiti hlajenja elektromotorja.



Slika 9

Obvezna je uporaba motorsko zaščitnega stikala, ki mora biti nastavljen na I_{maks} elektromotorja. Motorji imajo lahko vgrajene termistorje (PTC) ali bimetalno stikalo (TKO), kar se lahko preveri na tablici elektromotorja ali pri proizvajalcu črpalke.

Oznaka	Opis
L1	
L2	Dovod električne energije
L3	
PE	Varnostna ozemljitev



- Priključitev črpalke mora izvesti usposobljena in kvalificirana oseba.
- Priključitev priključnega kabla ne sme potekati na način, da je v stiku z ohišjem aparata zaradi previsokih temperatur na ohišju.
- Priključitev mora biti izvedena z uvodnicami, zaščite IP68.
- Uvodnica in vodnik morata ustrezati temperaturnemu območju od -10 °C do $+80\text{ °C}$, vodnik je lahko tudi za višje temperature.

5 NASTAVITEV IN DELOVANJE

5.1 NADZOR IN FUNKCIJE

Črpalke CL, CV deluje s konstantnimi vrtljaji na maksimalni krivulji, brez dodatnih možnosti nastavitvev.

Črpalke CL, CV s frekvenčnim pretvornikom (ECL, ECV) pa je možno upravljati v skladu z možnostmi priloženega frekvenčnega pretvornika, ter senzorjev.



- Prepovedano je delovanje črpalke brez pretoka, torej pri zaprtih zaporih ventilih, saj to povzroča povišanje temperature medija, posledično razvoj pare, kar lahko povzroči okvaro črpalke. Zagotoviti moramo minimalno 10 % stalnega pretoka skozi črpalko, za izbrano delovno točko. To lahko zagotovimo z montažo obvoda ali obtoka do npr. posode na tlačni strani črpalke,
- Aparat ni namenjen uporabi otrokom, osebam z zmanjšanimi fizičnimi, čutnimi ali mentalnimi sposobnostmi, pomanjkanjem izkušenj oz. znanjem, razen, če so pod nadzorom ali poučeni glede uporabe s strani osebe, odgovorne za njihovo varnost,
- Otroci morajo biti pod nadzorom, da jim preprečimo igranje z napravo.

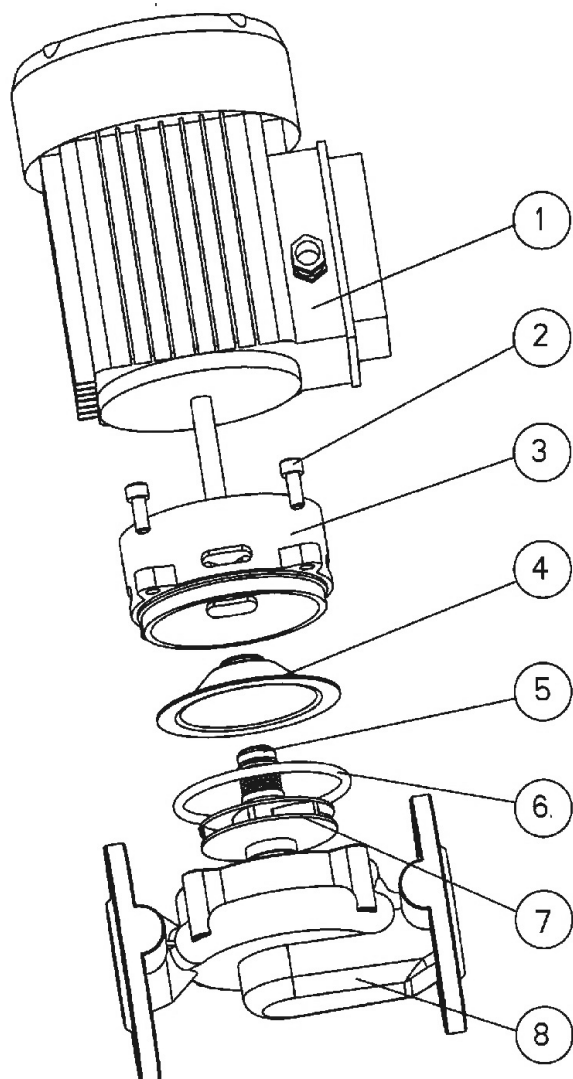
6 PREGLED MOŽNIH NAPAK IN REŠITEV

Napaka	Vzrok
1. Tesnilo na gredi ne tesni.	Poškodba drsnega tesnila. Višina gredi ni pravilno nastavljena.
2. Glasno delovanje črpalke.	Poškodovani ležaji elektromotorja. Kavitacija črpalke. Tekač se dotika hidravličnega ohišja. Tujek v črpalki.
3. Elektromotor se vrti v napačno smer.	Nepravilna priključitev elektromotorja.
4. Elektromotor deluje vendar črpalka ne daje višine.	Črpalka ni odzračena. Nepravilna inštalacija črpalke, zračni žep v sesalnem delu cevovoda. Sesalni ali tlačni del črpalke je zamašen zaradi nesnage. Zaprt sesalni ali tlačni ventil. Zmašen filter pred črpalko. Zapirni sesalni (tlačni) ali proti povratni ventil je poškodovan.
5. Črpalka ne deluje, elektromotor se vrti v nasprotno smer.	Proti povratni ventil ne tesni.
6. Elektromotor pri vklopu ne deluje.	Ni napetosti do elektromotorja. Poškodovan elektromotor. Vklopi se zaščita elektromotorja. Izklopljene (pregorene) varovalke.
7. Vklon stikala zaščite elektromotorja.	Črpalka je mehansko blokirana. Poškodovana termična varovalka elektromotorja. Poškodovan elektromotor. Nepravilno izbrana krivulja črpalke, glede na delovno točko. Nepravilno nastavljena zaščita motorja glede na karakteristiko elektromotorja. Preveliko nihanje napetosti omrežja.

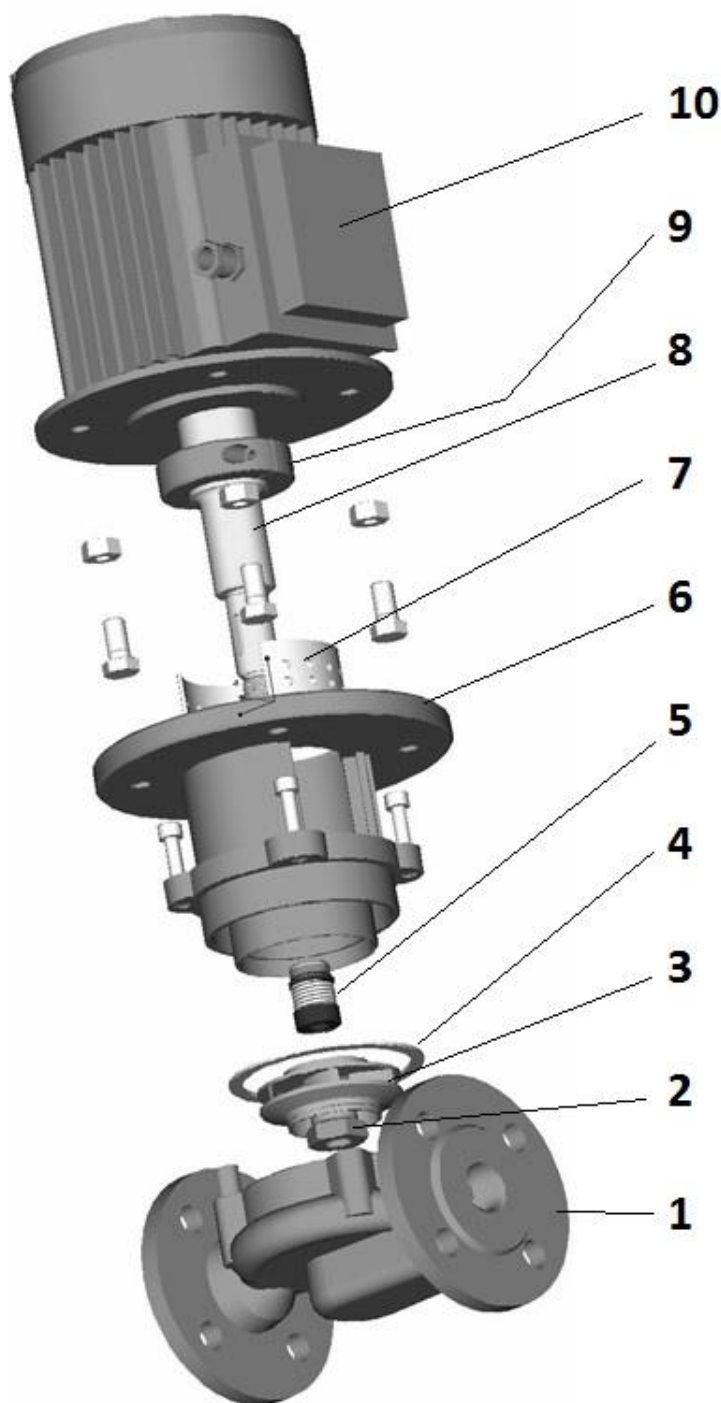
Tip črpalke

CV 32-2/60(70,80)

CV 32-4/60(70,80)



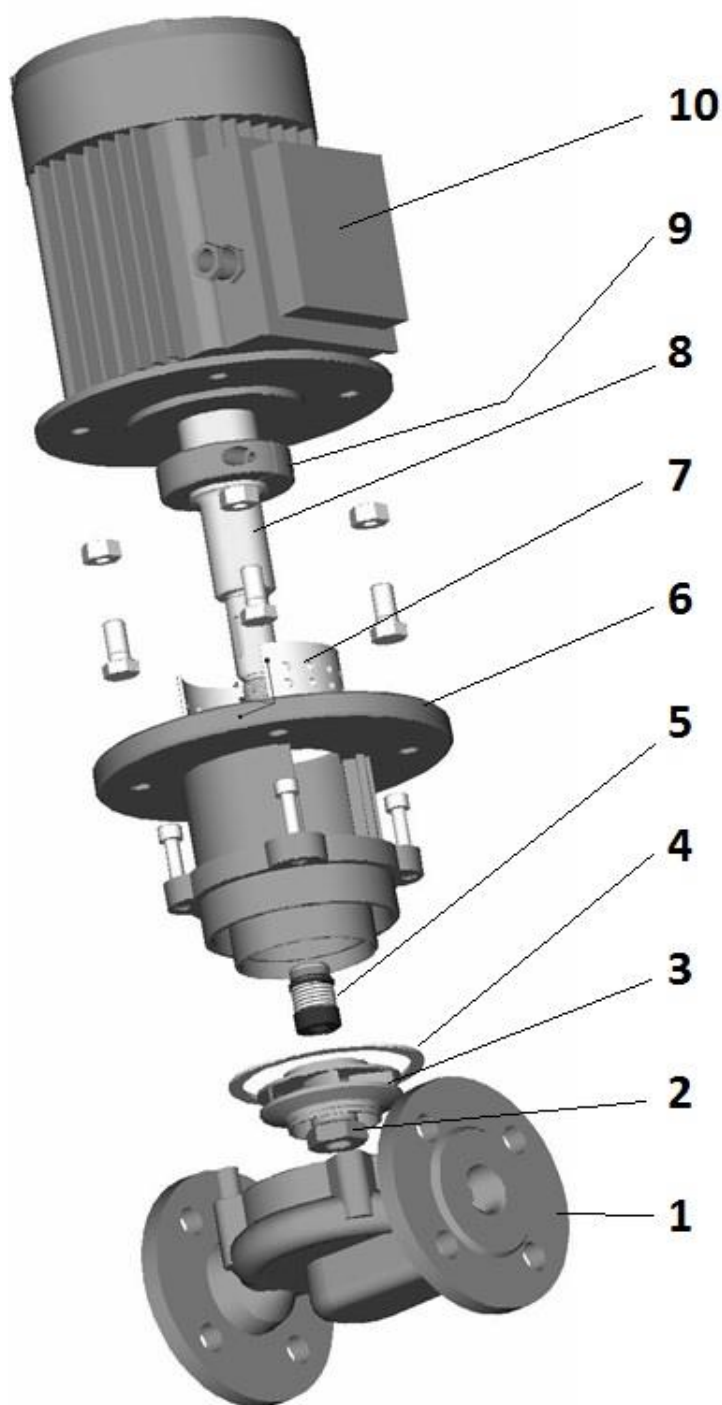
Št. rezervnega dela	Naziv
1.	Elektromotor
2.	Vijak konzole
3.	Konzola
4.	Prekatna stena
5.	Mehansko drsno tesnilo
6.	Tesnilo hidravličnega ohišja
7.	Tekač
8.	Hidravlično ohišje



Tip črpalke

CL 40-60/4
CL 40-90/4
CL 40-110(140)/4
CL 50-50/4
CL 50-70(80)/4
CL 50-90(100,110.1,110.2,120.1,120.2,140.1,140.2)/4
CL 65-50/4
CL 65-70(90.1,90.2)/4
CL 65-120(150)/4
CL 80-40.1(40.2,60.1,60.2,60.3)/4
CL 80-80.1(80.2,90)/4
CL 80-100.1(100.2,110,120,140.1,140.2)/4
CL 100-90/4

Št. rezervnega dela	Naziv
1.	Hidravlično ohišje
2.	Matica tekača
3.	Tekač
4.	Tesnilo hidravličnega ohišje
5.	Mehansko drsno tesnilo
6.	Konzola s prekatno steno
7.	Zaščitna pločevina
8.	Gred
9.	Objemka gredi
10.	Elektro motor



Tip črpalke

CL 401-2
 CL 402-2
 CL 403-2
 CL 501-2
 CL 502-2
 CL 503-2
 CL 651-2
 CL 652-2
 CL 653-2
 CL 801-2
 CL 802-2
 CL 803-2

Št. rezervnega dela	Naziv
1.	Hidravlično ohišje
2.	Matica tekača
3.	Tekač
4.	Tesnilo hidravličnega ohišje
5.	Mehansko drsno tesnilo
6.	Konzola Prekatna stena
7.	Zaščitna pločevina
8.	Gred
9.	Objemka gredi
10	Elektro motor

English (EN) Installation and operating manual

- 1 General information..... 22
 - 1.1 Uses22
 - 1.2 Pump labeling22
 - 1.3 Pump maintenance, spare parts and decommissioning.....24
- 2 Safety 25
- 3 Technical specifications 25
 - 3.1 Standards and protections25
 - 3.2 Pump medium27
 - 3.3 Temperatures and ambient humidity.....27
 - 3.4 Electrical specifications.....28
- 4 Pump installation 29
 - 4.1 Pump manipulation29
 - 4.2 installation into pipeline.....29
 - 4.3 Electrical installation.....32
- 5 Setup and operation 33
 - 5.1 Control and functions33
- 6 Review of possible errors and solutions 33
- 7 Spare parts 34

- 8 PRILOGE\APENDIX\ПРИЛОЖЕНИЕ\PRILOZI\ANHÄNGE..... 93

Pump curves and guarantee list are at the end of these instructions.

Subject to alterations!

Symbols used in this manual:



Warning:
Safety precautions which, if ignored could cause personal injury or machinery damage



Notes:
Tips that could ease pump handling.

1 GENERAL INFORMATION

1.1 USES

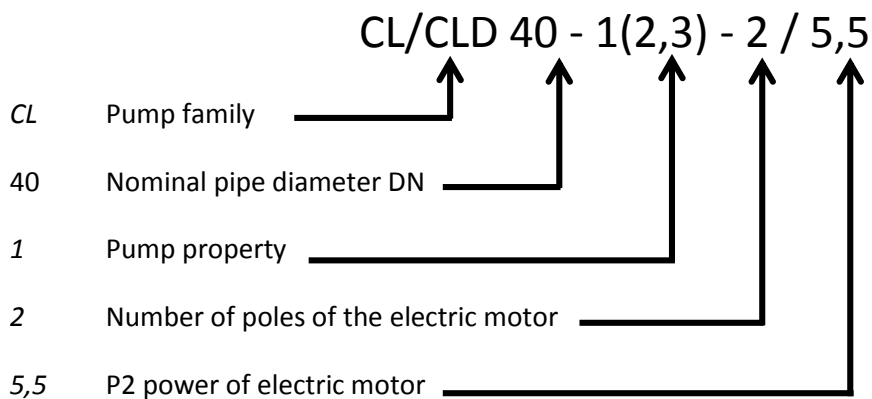
In-line circulating pumps CL, CV are used for transfer of liquid medium within systems for hot-water heating, air-conditioning and ventilation. For optimal performance, it is necessary that working point is within permitted working area of pump. Pumps have dry running rotor in electric motor and mechanical shaft seal, which allows easy maintenance.

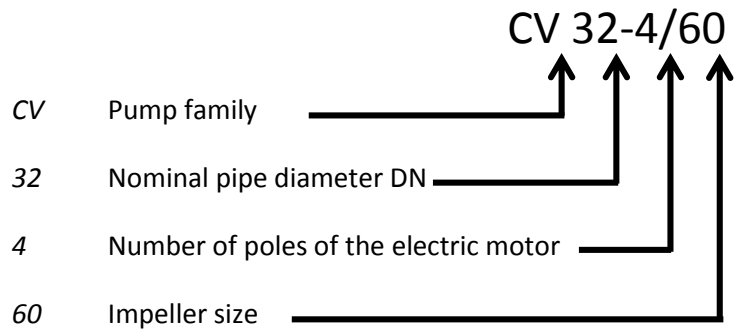
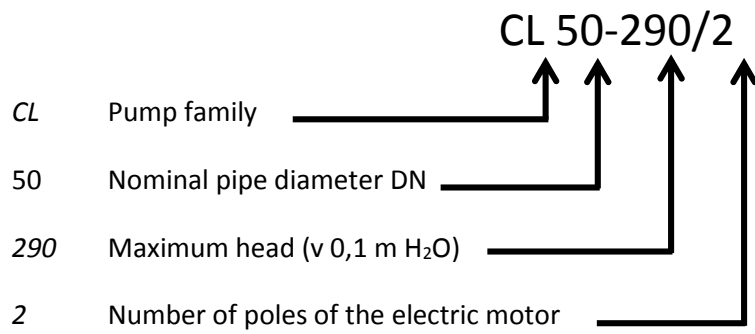
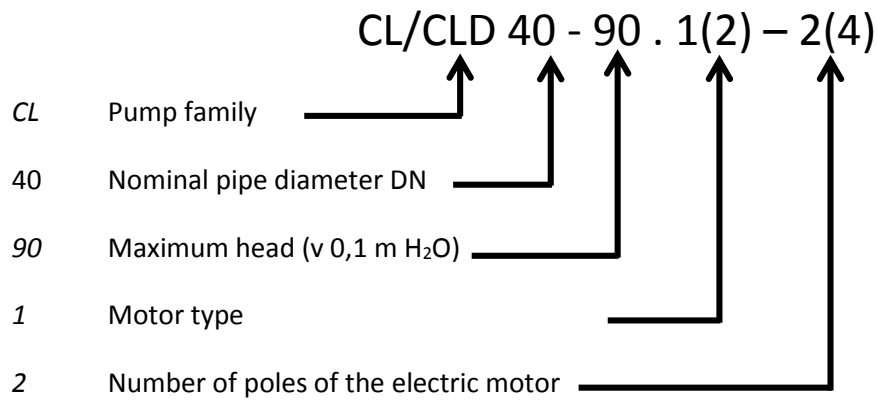
All pumps can be connected to frequency converter (ECL, ECV). In this case, frequency converter constantly adjusts speed of electric motor according to the information from sensors, which are measuring pressure difference. In this way pump always has optimal power consumption. For ECL, ECV additional instructions are attached.

Pumps have detailed instructions located on the website <http://imp-pumps.com/en/documentation/> or through the QR code:



1.2 PUMP LABELING





1.3 PUMP MAINTENANCE, SPARE PARTS AND DECOMMISSIONING

Maintenance must be done regularly according to periodic plan of review. The pump must operate quiet, vibration-free, always filled with fluid.

Spare parts will be available for at least 3 years from the warranty period expiration.

This product and its components must be disposed of in an environmentally friendly manner. Use waste collection services, if this is not possible, contact the nearest IMP Pumps Service or authorized repairers.

1.3.1 GENERAL MAINTENANCE

- In case of damaged mechanical seal it is necessary to prevent penetration of the medium to the electric motor, as it may permanently damage it. Other seals must also be inspected for leakage at mechanical joints of pump housing and console. If leakage, wear or tear are noticed, it is required to replace the seals.
- When pump is not operational for long period of time it is advisable to switch on the pump, weekly for 5 minutes, following the instructions for commissioning.
- Bearings check is more common in heavy operating conditions. Manufacturer of electric motors provides lifetime for a minimum of 20,000 hours of operation. An expert or an authorized service center must execute interference with the electric motor.
- When original pump parts are mechanically damaged, it is necessary to call the authorized service department or install original spare parts from the pump.
- Dismantling the pump also takes place according to certain rules:
 - the shut-off valves on suction and discharge side must be closed,
 - turn off power supply,
 - fluid in the system must be cooled to a temperature that is not hazardous to work,
 - remove additional connectors at the pump,
 - unscrew screws between pump housing and the console and separate them,
 - when pump housing is damaged, unscrews flanges and separated whole pump from piping system,
 - when having too much of a corrosive action on the contact lines use anti-corrosive agents to remove rust.

1.3.2 MECHANICAL SHAFT SEAL

- Leaking water between the console and the mechanical shaft seal is a sign that it must be completely replaced. When removing, be careful not to damage the bearing surfaces and seats, in which the mechanical seal is fitted. In case of damage to the parts that are functionally important for the sealing, it is also necessary to replace this with the original parts of the manufacturer,
- Before re-installation of the mechanical seal is necessary to clean all contact surfaces of dirt and grime,
- It is necessary to control the installation dimensions, as well as the final dimensions of seals, coaxiality of the shaft and the console. Shafts must be machined within the limits of $Ra \leq 2.5 \mu\text{m}$, console $Ra \leq 0.8 \mu\text{m}$. For drawing, please contact the manufacturer of the pump,
- All part edges and surfaces that encounter with the mechanical seal must be burred or curved (eg. $2/20^\circ$ or R1.5). Install pump in clean environment and with precaution. Flat surfaces must be cleaned, dried and not polluted with oils,
- Customize steps of installation or dismantling of the mechanical seal regarding to design of the pump,

- In order to reduce friction between rubber and shaft or console during the assembly, rub it with silicone grease,
- Mechanical seal needs to be pushed gently to the shaft in screw motion; otherwise there is a danger of plastic deformation, cracks or fracture of the ceramic material. Push only on the edges of the circular parts. After assembling all the parts need to be checked if the seal is well adjusted,
- Required materials do not require maintenance, if we know the position of the overlap. When medium is warm, forced circulation by a pump, where the seal is fitted is needed to prevent deposits on the single sealing in the compressed state of seal.



- Rubber must not be exposed to mineral oils and greases,
- Space in console, where seal is installed must be carefully vented, mechanical seal must be completely immersed in the medium (not dry running),
- It is necessary to ensure a minimum flow of water through the pump for cooling the mechanical seal.

2 SAFETY

These instructions should be studied carefully before installing or operating the pump. They are meant to help you with installation, use and maintenance and to increase your safety. Installation should only be performed with regards to local standards and directives. Only qualified personnel should maintain and service these products.

Failure in following these instructions can cause damage to the user or product and can void warranty. Safety functions are only guaranteed if the pump is installed, used and maintained as described in this manual.



- The pumps can be upgraded or manipulated only in agreement with the manufacturer,
- Instructions must always be located in the immediate vicinity of the device,
- During operation, installed protection of moving parts or electrical connection shall not be removed.

3 TECHNICAL SPECIFICATIONS

3.1 STANDARDS AND PROTECTIONS

Pumps are made according to the following standards and protections:

Protection class:

IP55

Insulation class:

F

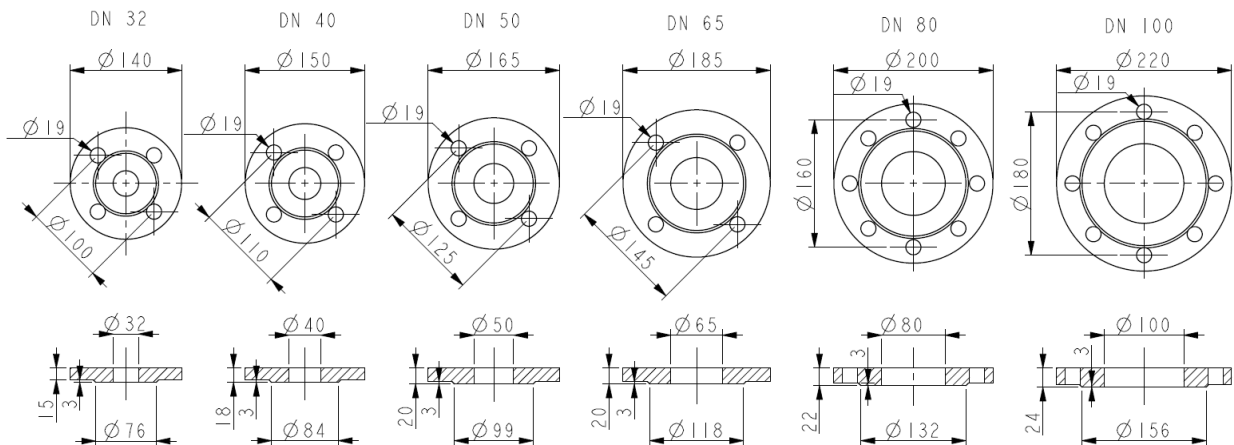
Motor protection:

Thermal - built in TKO or PTC.

Installation specification

Pump type	Nominal pressure	Fitting length [mm]
CL 50-160(190,240,290)/2	PN16	340
CL 50-360(430)/2		340
CL 65-340(410)/2		360
CL 80-180(210,240)/2		360
CV 32-4(60,70,80)	PN16	200
CV 32-2(60,70,80)		200
CL 40-60/4	PN16	340
CL 40-90/4		360
CL 40-110(140)/4		390
CL 50-50/4		340
CL 50-70(80)/4		380
CL 50-90(100,110.1,110.2,120.1,120.2,140.1,140.2)/4		425
CL 65-50/4		390
CL 65-70(90.1,90.2)/4		420
CL 65-120(150)/4		480
CL 80-40.1(40.2,60.1,60.2,60.3)/4		440
CL 80-80.1(80.2,90)/4		480
CL 80-100.1(100.2,110,120,140.1,140.2)/4		530
CL 100-90/4		520
CL 100-110(130.1,130.2,140.1,140.2)/4		560
CL 401-2		390
CL 402-2		360
CL 403-2		340
CL 501-2		425
CL 502-2		380
CL 503-2		340
CL 651-2		480
CL 652-2		420
CL 653-2		390
CL 801-2		529
CL 802-2		480
CL 803-2		440

Flange type PN16 according to standard EN 1092-2:1997.



Sound pressure		
Rated power of electric motor [kW]	Maximal sound pressure level at 50 Hz [dB(A)]	
	2 pol R.P.M. 3000 min ⁻¹	4 pol R.P.M. 1500 min ⁻¹
0,55	58	49
0,75	61	49
1,1	61	54
1,5	64	54
2,2	66	58
3,0	69	58
4,0	66	61
5,5	69	61
7,5	69	61
11,0	69	66
15,0	69	66
18,5	69	65
22,0	69	65
30,0	74	69

3.2 PUMP MEDIUM

Pump medium must be pure water or a mixture of pure water and glycol, which is appropriate for central heating system. Water must meet water quality standard VDI 2035. The medium must be free from aggressive or explosive additives, free from mixtures of mineral oils and solid or fibrous particles. The pump should not be used for pumping flammable, explosive media and in an explosive atmosphere.

Standard built-in mechanical seals are used primarily for water. If the water contains mineral/synthetic oils or chemicals or if the pumped liquid is not water, we have to choose mechanical seal accordingly.

3.3 TEMPERATURES AND AMBIENT HUMIDITY



- Operation outside of the recommended conditions may shorten the lifetime and void the warranty,
- The temperature of the bearings (outer side of the bearing bracket) should not exceed 90 °C,
- The pump will achieve maximum lifetime at ambient temperature of ambient and moderate temperature of the medium.

Permitted ambient and media temperature CL,CLP:			
Ambient temperature [°C]	Medium temperature [°C]		Relative ambient humidity
	min.	max.	
up to 40	-10	140	<95 %

Permitted ambient and media temperature CV,PV:			
Ambient temperature [°C]	Medium temperature [°C]		Relative ambient humidity
	min.	max.	
up to 40	-10	110	<95 %

3.4 ELECTRICAL SPECIFICATIONS

3.4.1 CURRENT, VOLTAGE AND POWER RATINGS

Standard types of pumps have built-in 2 or 4-pole electric motors from various manufacturers. The maximum permitted load current is marked on the nameplate of the motor.

Electrical ratings 2 pol R.P.M. 3000 min ⁻¹					
Pump type	Rated power [kW]	Pump type	Rated power [kW]	Pump type	Rated power [kW]
CV 32-2/60	0,25	CL 50-160/2	1,1	CL 401-2	5,5
CV 32-2/70		CL 50-190/2	1,5	CL 402-2	4,0
CV-32-2/80		CL 50-240/2	2,2	CL 403-2	3,0
		CL 50-290/2	3,0	CL 501-2	11,0
		CL 50-360/2	4,0	CL 502-2	5,5
		CL 50-430/2	5,5	CL 503-2	3,0
				CL 651-2	15,0
				CL 652-2	7,5
				CL 653-2	5,5
		CL 65-340/2	5,5	CL 801-2	22,0
		CL 65-410/2	7,5	CL 802-2	18,5
		CL 80-180/2	3,0	CL 803-2	7,5
		CL 80-210/2	4,0		
		CL 80-240/2	5,5		

Electrical ratings 4 pols R.P.M. 1500 min ⁻¹					
Pump type	Rated power [kW]	Pump type	Rated power [kW]	Pump type	Rated power [kW]
CV 32-4/60	0,12	CL 65-50/4	0,55	CL 80-140.1/4	2,2
CV 32-4/70		CL 65-70/4	0,75	CL 80-140.2/4	3,0
CV-32-4/80		CL 65-90.1/4	0,75	CL 100-90/4	3,0
CL 40-60/4	0,55	CL 65-90.2/4	1,1	CL 100-110/4	2,2
CL 40-90/4	0,55	CL 65-120/4	1,5	CL 100-130.1/4	2,2
CL 40-110/4	0,75	CL 65-150/4	2,2	CL 100-130.2/4	3,0
CL 40-140/4	1,1	CL 80-40.1/4	0,55	CL 100-140.1/4	3,0
CL 50-50/4	0,55	CL 80-40.2/4	0,75	CL 100-140.2/4	4,0
CL 50-70/4	0,55	CL 80-60.1/4	0,75		
CL 50-80/4	1,1	CL 80-60.2/4	1,1		
CL 50-90/4	0,55	CL 80-60.3/4	1,5		
CL 50-100/4	0,75	CL 80-80.1/4	1,5		
CL 50-110.1/4	0,75	CL 80-80.2/4	2,2		
CL 50-110.2/4	1,1	CL 80-90/4	2,2		
CL 50-120.1/4	0,75	CL 80-100.1/4	1,5		
CL 50-120.2/4	1,1	CL 80-100.2/4	2,2		
CL 50-140.1/4	1,1	CL 80-110/4	2,2		
CL 50-140.2/4	1,5	CL 80-120/4	2,2		

4 PUMP INSTALLATION

4.1 PUMP MANIPULATION

The pump is delivered in a protective cardboard packaging, bolted to a wooden bottom, which is adapted for forklift transport. The wooden floor is always larger than the overall dimension of the pump to prevent damage caused by transport. Transport pump out professionally and in a way that parts of the pump are never subjected to uneven loads.

Storage should be done in a dry place where there is no significant moisture. When stored outside, pump must be packed in a watertight container where parts can't be exposed to water. Special effort should be given on protection of vulnerable parts to prevent damage due to moisture and dirt such as bearing of electric motor.

Pumps with lifting eye bolts must be lifted using nylon strap, Figure 2. Pumps without lifting eye bolts must be lifted using nylon strap and a connecting strip, which prevents belt slip, Figure 1.

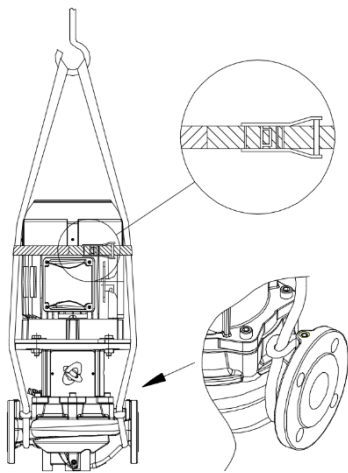


Figure 1

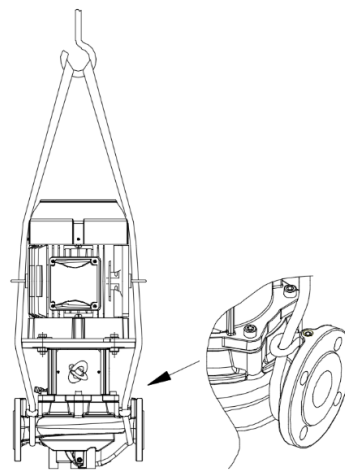


Figure 2



- Lift only by means of lifting eye bolts on a electric motor is prohibited because of the possibility of permanent damage to the pump. In this way, it is allowed to raise only the assembly of the pump without the hydraulic housing!

4.2 INSTALLATION INTO PIPELINE

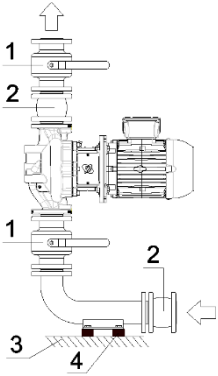
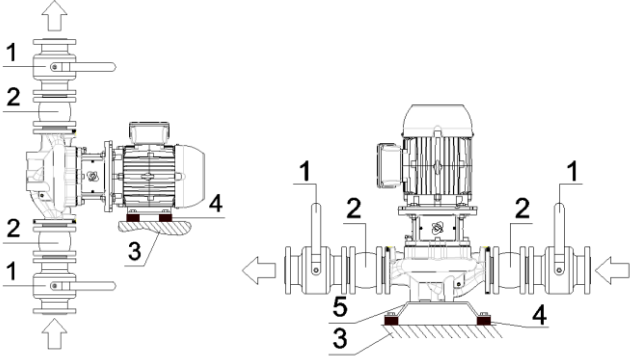
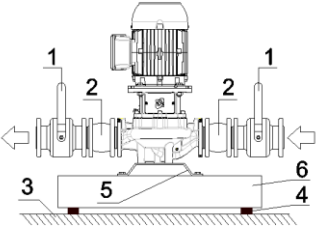
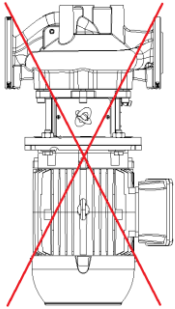
The pump is made to fit with the mounting flange using bolts. Connecting flanges are designed for nominal pressure of PN16 in pipeline in which pump can be connected. In case of combined flanges for nominal pressure PN6 or PN10 is necessary during installation to use the washers on the side of the pump flange.

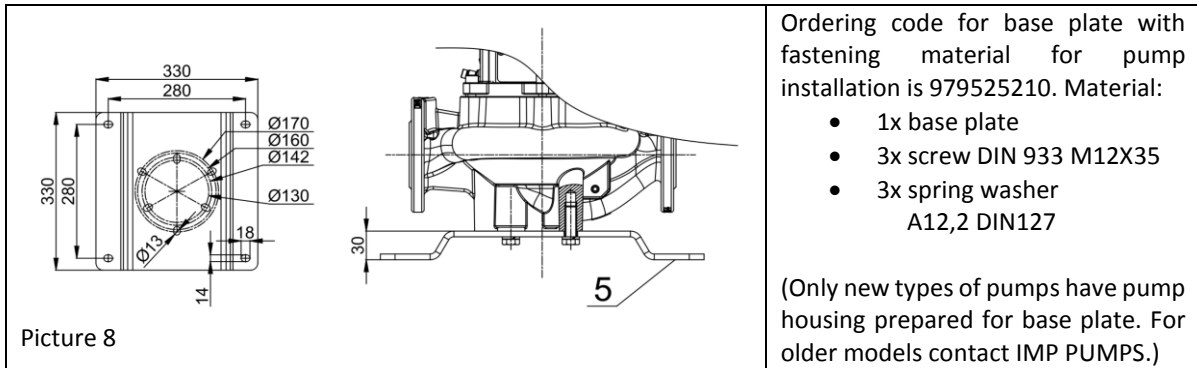
When designing pipeline it is necessary to pay attention to the correct selection of the nominal diameter, as well as transitions from the smaller to the larger pipe diameters, where the angles should not exceed 8°, the larger working pressure 5°. Shut-off valves should be installed before and after the pump and also anti-return valve. Suction pipeline to the pump must be rising, this prevents the formation of air pockets. We must also prevent formation of mechanical stress on pumps and pipelines, which can be achieved with the supporters and

compensators installation. Installation must be carried out in accordance with the project and the manufacturer's recommendations.

Flow direction of the medium is marked the hydraulic pump body. For optimal pump operation, straight line of the pipe before pump must be at least 5 to 10 D (D = nominal diameter of the pump tube).

Legend: 1 ... ON-OFF valve, 2 ... expansion joint, 3 ... base, 4 ... vibration dampers, 5 ... base plate, 6 ... concrete foundation

 <p style="text-align: center;">Figure 3</p>	<p>For pumps $\leq 4\text{kW}$ power vertical pipe installation is preferred, without electric motor support. Be aware that piping below the pump must carry the weight of the pump (Figure 3).</p>																																
 <p style="text-align: center;">Figure 4</p>	<p>Horizontal or vertical pipe installation is allowed for pumps from $> 4\text{kW}$ up to $\leq 11\text{kW}$ power. Always support electric motor when pump is installed in vertical pipe, use vibration dampers. Installation into horizontal pipe with vertically placed electric motor is also an option. Base plate and vibration dampers must be used. Only new types of pumps have pump housing prepared for base plate. For older models contact IMP PUMPS.</p>																																
 <p style="text-align: center;">Figure 6</p>	<p>Only horizontal pipe installation with vertically placed electric motor is allowed for pumps with $> 11\text{kW}$ power. You have to use base plate which is fixed onto a concrete foundation. This foundation must be joined to base with vibration damping joints. Weight of concrete foundation is 2x pump weight (Figure 6).</p> <table border="1" data-bbox="751 1379 938 1603"> <thead> <tr> <th>kg</th> <th>A</th> <th>B</th> <th>S</th> </tr> </thead> <tbody> <tr> <td>150</td> <td>570</td> <td>570</td> <td>300</td> </tr> <tr> <td>200</td> <td>630</td> <td>630</td> <td>325</td> </tr> <tr> <td>250</td> <td>690</td> <td>690</td> <td>350</td> </tr> <tr> <td>300</td> <td>750</td> <td>750</td> <td>375</td> </tr> <tr> <td>350</td> <td>800</td> <td>800</td> <td>400</td> </tr> <tr> <td>400</td> <td>830</td> <td>830</td> <td>425</td> </tr> <tr> <td>450</td> <td>850</td> <td>850</td> <td>450</td> </tr> </tbody> </table>	kg	A	B	S	150	570	570	300	200	630	630	325	250	690	690	350	300	750	750	375	350	800	800	400	400	830	830	425	450	850	850	450
kg	A	B	S																														
150	570	570	300																														
200	630	630	325																														
250	690	690	350																														
300	750	750	375																														
350	800	800	400																														
400	830	830	425																														
450	850	850	450																														
 <p style="text-align: center;">Figure 7</p>	<p>Wrong position (Figure7)</p>																																



Pump surroundings should be dry and illuminated, if necessary. Space should be protected from frost and should allow good ventilation for cooling the electric motor and the frequency converter. The tightness of the pump prevents entry of water and dust from the environment, as required by IP range. Make sure that the terminal cover is always installed and entries closed.

Before installing the suction piping to the pump all the precautions must be made to prevent interactions of impurities and other residues, solid particles with pump as they can damage it. Therefore it is necessary to clean pipeline with flushing or blowing or install a protective filter before the pump, which will prevent access of harmful particles to functionally important parts of the pump.



- Incorrect connection or overload of the electric motor can turn off the pump or cause permanent damage,
- Long-term operation at boundary conditions can accelerate the wear of the pump. The aging accelerates particularly high temperature and high labor power.



- Use of personal protective equipment is necessary. Working environment must be in accordance with the safety rules of health at work,
- Pumps are heavy, if necessary, obtain additional help,
- The pumps must not be installed in the safety pipeline,
- The pump should not be used as a handle for welding the pipe system, since it can be damaged,
- When filling the system with the media make sure that the suction piping and pump are filled with fluid and vented. Some type of pumps have bleed valve that must be positioned upwards to inshore correct venting.
- In open systems, where media is located below pump, return valve must be installed on suction side of pipeline. Fill media through filling opening in a way that pump and suction pipeline before and after return valve are filled.
- If the gasket between the electro-motor part of the pump and the console is not correctly installed, the pump will not be watertight and there is danger of damage to the pump,
- On housing of the electric motor there are openings for condensate drain, this must remain free (must not be thermally insulated), as this may interfere with the cooling of the engine or the discharge of condensed water,
- Hot media poses a threat of burns. Also, the pump motor can reach a dangerous temperature which also poses danger to health,

- Adapted pump for explosion-hazardous areas is allowed to be installed in hazardous area II, however, the pump must be additionally protected against dry running. This can be done eg. with control of the differential pressure or electric motor rated current. The pump can only be used for pumping a mixture of water or water and glycol. The use of solvents is not permitted, because it can damage the seals.

4.3 ELECTRICAL INSTALLATION

Before removing the terminal box cover, it is necessary to switch off the power supply. Connecting cables should be sufficient for the permanent load and rated power of the pump and should be properly protected. It is essential to connect grounding wire first. Grounding is sufficient only to protect the pump, pipelines should be grounded separately, then connect the wires with voltage L1, L2, L3. Connection to the mains must be done in accordance with the rating plate on the electric motor. For the electric motors form of binding Δ / Y see Figure 9.

When connecting the L1, L2, L3, it is necessary to align the direction of rotation of the electric motor by turning label, which is marked on the protection of the cooling of the electric motor.

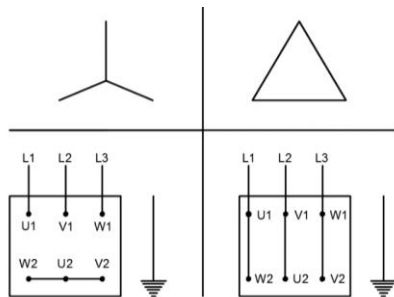


Figure 9

It is mandatory to use a motor protection switch that must be set to I_{max} of motor. Motors may have incorporated thermistors (PTC) or bimetallic switch (TKO), which can be checked on the nameplate.

Mark	Description
L1	
L2	Power supply
L3	
PE	Safety grounding



- Connect the pump should be conducted by trained and qualified person.
- Connected cable must not be in contact with pump because of high temperature.
- Connection must be made with metal cable glands, IP68 protection class.
- Cabel and cable glands must correspond to the temperature range from $-10\text{ }^{\circ}\text{C}$ to $+80\text{ }^{\circ}\text{C}$ or higher.

5 SETUP AND OPERATION

5.1 CONTROL AND FUNCTIONS

Pumps CL, CV works with constant R.P.M. on maximal curve without any additional setup options. CL, CV pump with built frequency converter (ECL, ECV) is possible to operate in accordance with the options of frequency converter and sensors.

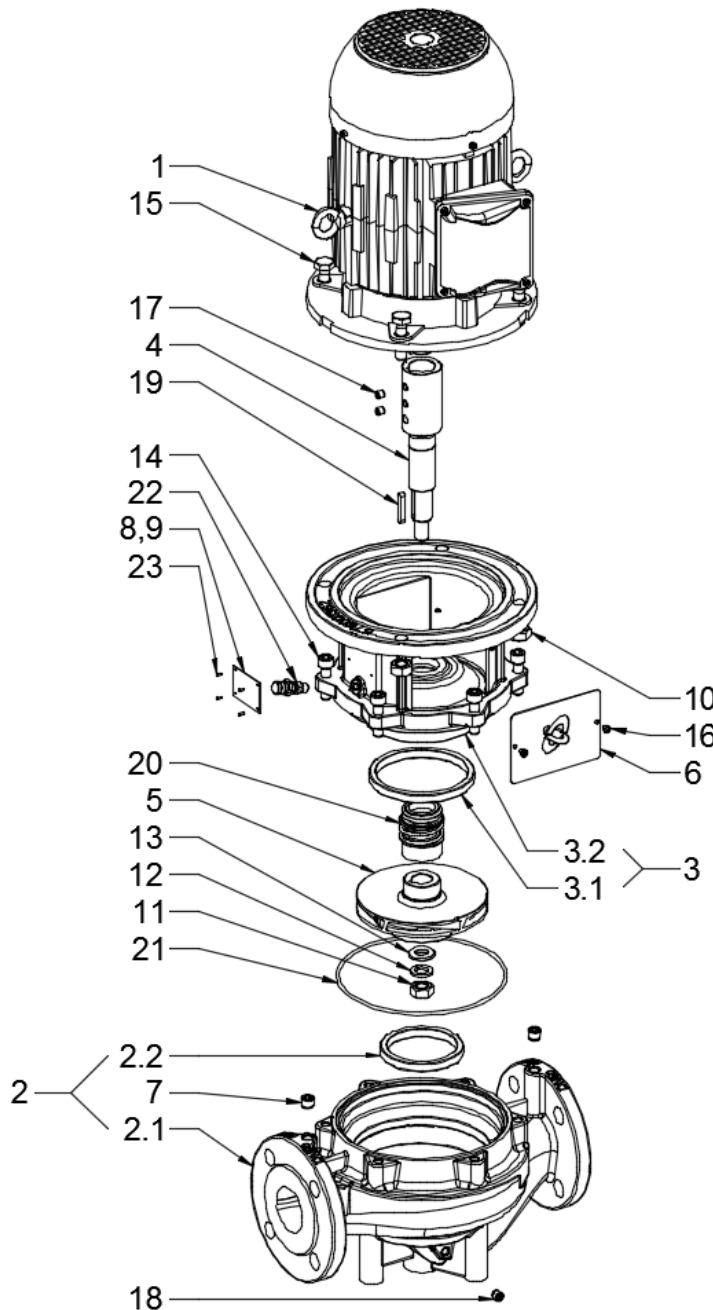


- It is prohibited to operate pump without flow, this is with closed shut-off valves, since this causes an increased temperature of the medium, and consequently the development of the steam, which can damage pump. We need to ensure a minimum 10 % constant flow through the pump at selected operating point. This can be provided by installing a bypass or circulation by example. To the container on the pressure side of the pump,
- Pump is not intended for children, persons with reduced physical, sensory or mental capabilities, or lack of experience or knowledge unless they are supervised or instructed regarding the use by a person responsible for their safety,
- Children must be supervised to prevent them playing with the pump.

6 REVIEW OF POSSIBLE ERRORS AND SOLUTIONS

Errors	Solution
1. Mechanical shaft seal is leaking.	Damaged mechanical seal. Shaft height is not adjusted properly.
2. Loud pump operation.	Damaged electric motor bearings. Cavitation of the pump. Impeller skates with hydraulic casing. Particles in the pump.
3. Electric motor rotates in the wrong direction.	Incorrect connection of the electric motor.
4. Electric motor works but the pump does not give height.	The pump is not vented. Improper installation of the pump, an air pocket is in the inlet section of the pipeline. Suction or pressure of the pump is clogged due to dirt. Closed suction or pressure valve. Stuffed filter before the pump. Closing or non-return valve is defective.
5. The pump is not running, the electric motor rotates in the opposite direction.	Non-return valve is not watertight.
6. The electric motor does not work when switched on.	No power supply to the electric motor. Electric motor is damaged. Electric motor protection turns on. Fuses are burned or turned off.
7. Electric motor protection is switched on.	The pump is mechanically blocked. Damaged thermal fuse of the electric motor. Electric motor is damaged. Incorrectly selected curve of the pump, depending on the operating point. Incorrectly set motor protection according to the characteristic of the electric motor. Excessive fluctuations of power supply from network.

7 SPARE PARTS



Pump type

CL 50-160(190,240,290)/2

CL 50-360(430)/2

CL 65-170(210,250,340,410)/2

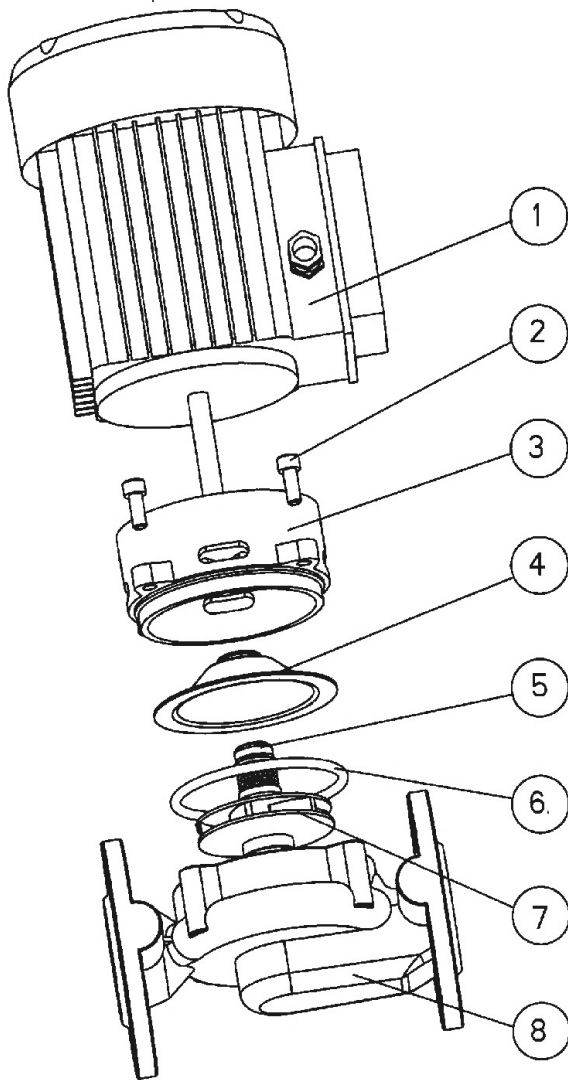
CL 80-180(210,240)/2

Nr. spare part	Title
1.	Electric motor
2.	Hydraulic housing with an inlet ring
2.1.	Hydraulic housing
2.2.	Inlet ring of hydraulic housing
3.	Console with the inlet ring
3.1.	Inlet ring of console
3.2.	Console with ventricular wall
4.	Shaft
5.	Impeller
6.	Safety plate
7.	Blanking plug R1/4
8.	Nameplate ALU
9.	Nameplate, type label
10.	Consoles nut
11.	Impeller nut
12.	Impeller spring washer
13.	Impeller flat washer
14.	Hydraulic casing screw
15.	Console screw
16.	Safety plate screw
17.	Shaft thread pin
18.	Thread pin R1/8
19.	Shaft dowel
20.	Mechanical shaft sealing
21.	Hydraulic housing sealing
22.	Bleed valve
23.	Nameplate rivet

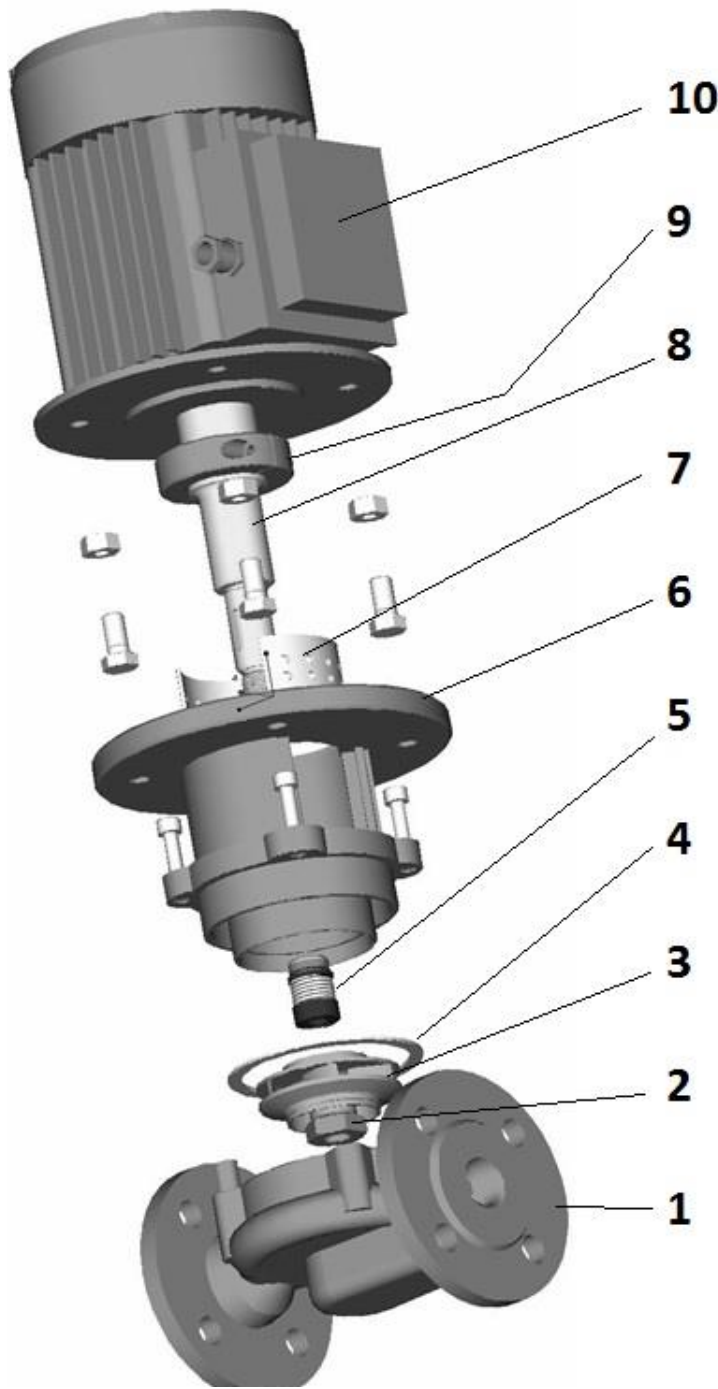
Pump type

CV 32-2/60(70,80)

CV 32-4/60(70,80)



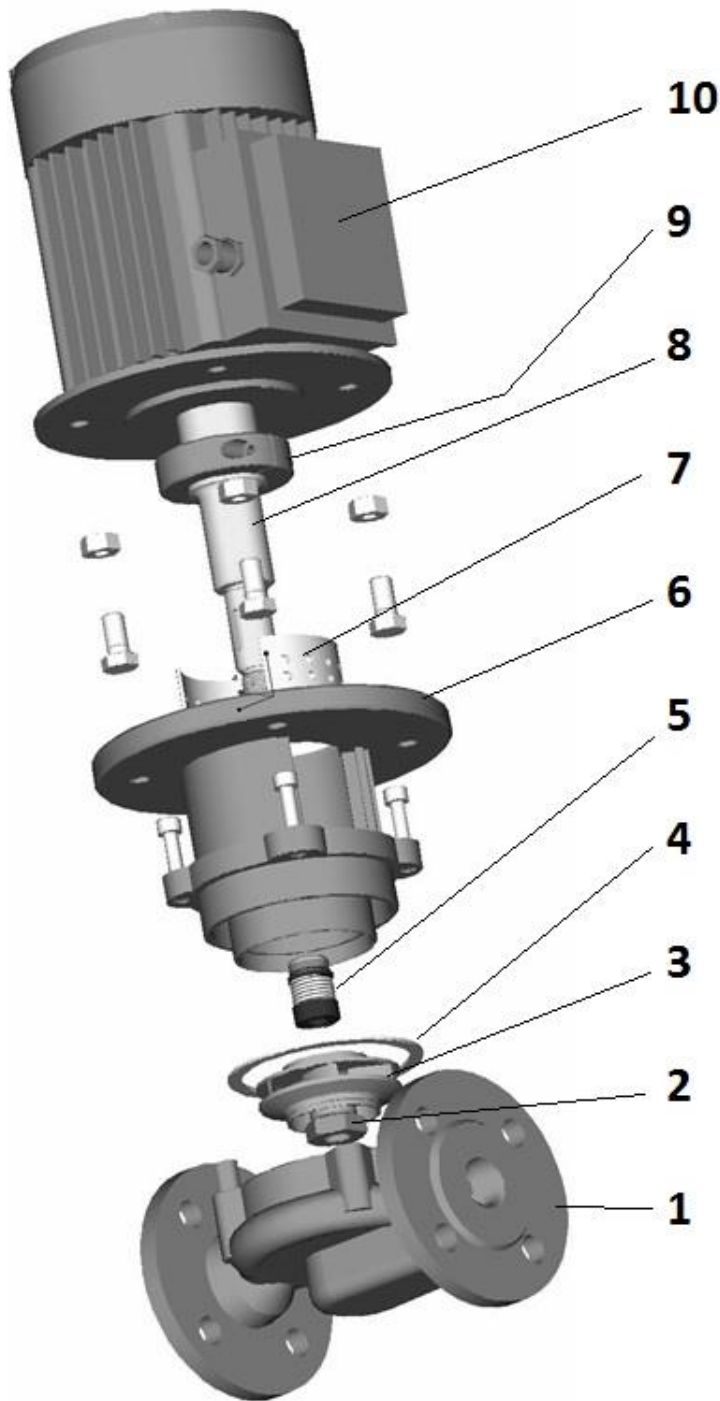
Nr. spare part	Title
1.	Electric motor
2.	Console screw
3.	Console
4.	Ventricular wall
5.	Mechanical shaft sealing
6.	Hydraulic housing sealing
7.	Impeller
8.	Hydraulic housing



Pump type

CL 40-60/4
CL 40-90/4
CL 40-110(140)/4
CL 50-50/4
CL 50-70(80)/4
CL 50-90(100,110.1,110.2,120.1,120.2,140.1,140.2)/4
CL 65-50/4
CL 65-70(90.1,90.2)/4
CL 65-120(150)/4
CL 80-40.1(40.2,60.1,60.2,60.3)/4
CL 80-80.1(80.2,90)/4
CL 80-100.1(100.2,110,120,140.1,140.2)/4
CL 100-90/4

Nr. spare part	Title
1.	Hydraulic housing
2.	Impeller nut
3.	Impeller
4.	Hydraulic casing sealing
5.	Mechanical shaft sealing
6.	Console with ventricular wall
7.	Safety plate
8.	Shaft
9.	Shaft clamp
10.	Electric motor



Pump type
CL 401-2
CL 402-2
CL 403-2
CL 501-2
CL 502-2
CL 503-2
CL 651-2
CL 652-2
CL 653-2
CL 801-2
CL 802-2
CL 803-2

Nr. spare part	Title
1.	Hydraulic housing
2.	Impeller nut
3.	Impeller
4.	Hydraulic casing sealing
5.	Mechanical shaft sealing
6.	Console Ventrikular vall
7.	Safety plate
8.	Shaft
9.	Shaft clamp
10.	Electric motor

Русский (РУ) Руководство по установке и эксплуатации

1	ОБЩАЯ ИНФОРМАЦИЯ	39
1.1.	ПРИМЕНЕНИЕ	39
1.2.	МАРКИРОВКА НАСОСА	39
1.3.	ТЕХНИЧЕСКОЕ ОБСЛУЖИВАНИЕ НАСОСА, ЗАПАСНЫЕ ЧАСТИ И ВЫВОД ИЗ ЭКСПЛУАТАЦИИ	40
2	БЕЗОПАСНОСТЬ.....	42
3	ТЕХНИЧЕСКИЕ ХАРАКТЕРИСТИКИ	43
3.1	СТАНДАРТЫ И КЛАССЫ ЗАЩИТЫ.....	43
3.2	РАБОЧАЯ СРЕДА НАСОСА	44
3.3	ТЕМПЕРАТУРА И ВЛАЖНОСТЬ ОКРУЖАЮЩЕЙ СРЕДЫ.....	45
3.4	ЭЛЕКТРИЧЕСКИЕ ХАРАКТЕРИСТИКИ	45
4	УСТАНОВКА НАСОСА	47
4.1	РАБОТА С НАСОСОМ	47
4.2	ПОДКЛЮЧЕНИЕ К ТРУБОПРОВОДАМ	47
4.3	ЭЛЕКТРИЧЕСКОЕ ПОДКЛЮЧЕНИЕ	51
5	НАСТРОЙКА И ЭКСПЛУАТАЦИЯ	51
5.1	УПРАВЛЕНИЕ И ФУНКЦИИ	51
6	ОБЗОР ВОЗМОЖНЫХ ОШИБОК И СПОСОБОВ ИХ УСТРАНЕНИЯ	52
7	ЗАПАСНЫЕ ЧАСТИ	53
8	PRILOGE\APENDIX\ПРИЛОЖЕНИЕ\PRILOZI\ANHÄNGE.....	93

Графики и гарантии на насос приведены в конце документа.

В документ могут быть внесены изменения!

Символы, используемые в данном руководстве:



Предупреждение:

Обозначение предупреждений, несоблюдение которых может привести к травмам персонала или поломке оборудования.



Примечания:

Советы по упрощению работы с насосом.

1 ОБЩАЯ ИНФОРМАЦИЯ

1.1. ПРИМЕНЕНИЕ

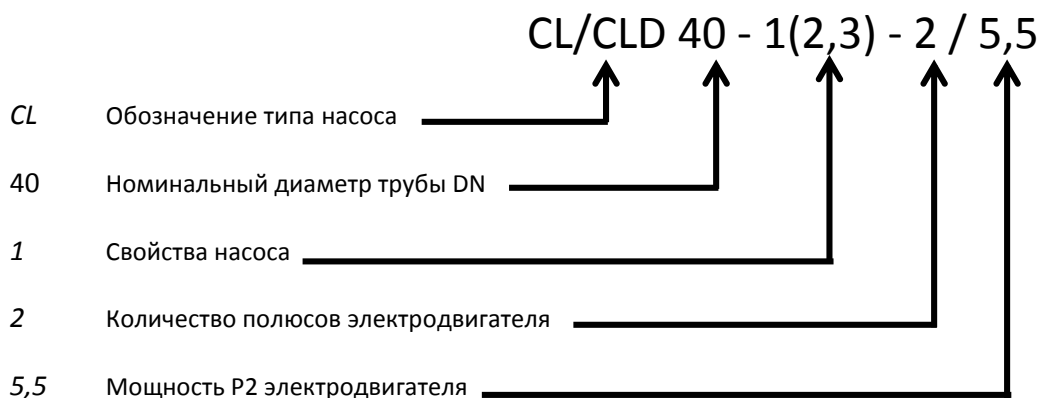
Многорядные циркуляционные насосы серии CL, CV применяются для перекачивания жидких сред в системах водяного отопления, кондиционирования воздуха и вентиляции. Оптимальная работа насоса обеспечивается расположением рабочей точки в пределах допустимой рабочей зоны насоса. Насосы оснащены сухим ротором электродвигателя и механическим уплотнением вала, что обеспечивает легкость в обслуживании.

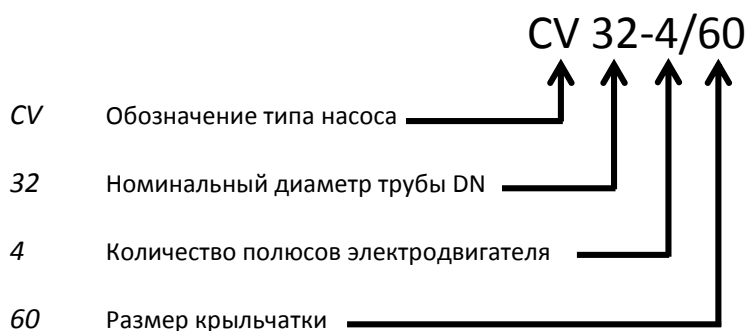
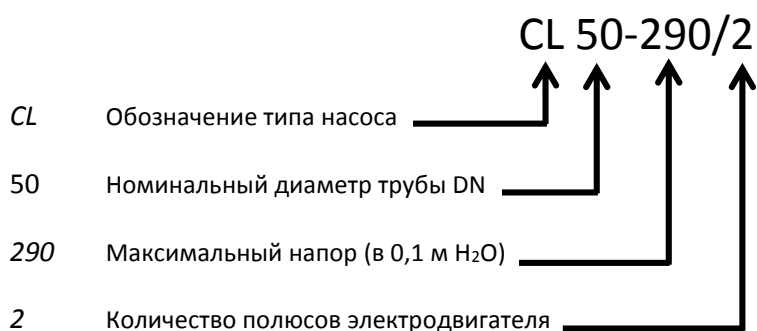
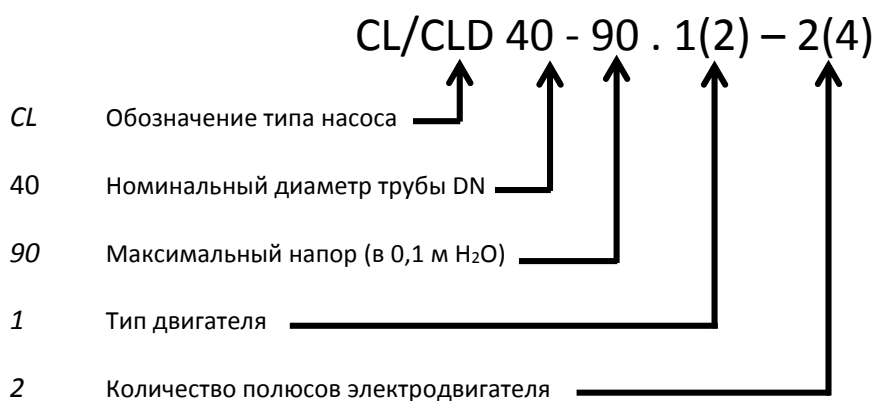
Все насосы можно подсоединять к преобразователям частоты (ECL, ECV). В данном случае, преобразователь частоты постоянно регулирует скорость вращения электродвигателя, получая данные от датчиков измерения разности давлений. Таким образом обеспечивается оптимальное потребление электроэнергии насосом. Для типов ECL, ECV предоставляются дополнительные инструкции.

Полные руководства для насосов можно получить, зайдя на сайт <http://imp-pumps.com/en/documentation/> или прочитав QR код:



1.2. МАРКИРОВКА НАСОСА





1.3. ТЕХНИЧЕСКОЕ ОБСЛУЖИВАНИЕ НАСОСА, ЗАПАСНЫЕ ЧАСТИ И ВЫВОД ИЗ ЭКСПЛУАТАЦИИ

Техническое обслуживание насоса должно выполняться на регулярное основе в соответствии с планом проверки. Насос должен работать тихо, без вибраций и всегда должен быть заполнен перекачиваемой средой.

Запасные части предоставляются по меньшей мере в течение 3 лет после окончания срока действия гарантии.

Данный продукт и его компоненты подлежат утилизации экологически безопасным способом. Воспользуйтесь услугами по сбору отходов, если это невозможно, свяжитесь с ближайшей сервисной службой компании IMP Pumps или авторизованными специалистами по ремонту.

1.3.1 ОБЩЕЕ ОБСЛУЖИВАНИЕ

- В случае повреждения механического уплотнения необходимо предотвратить попадание среды в электродвигатель, в противном случае двигатель будет поврежден. Другие уплотнения также должны проверяться на наличие протечек в местах механических соединений корпуса насоса и консоли. При наличии протечек, износа и повреждений необходимо выполнить замену уплотнений.
- В случае длительного перерыва в работе рекомендуется еженедельно включать насос на 5 минут, следуя инструкциям по вводу в эксплуатацию.
- Проверка подшипников выполняется, если насос эксплуатируется в сложных условиях. Изготовитель электродвигателей гарантирует минимум 20 000 часов работы. Любые манипуляции с электродвигателем должны выполняться специалистом авторизованного сервисного центра.
- Если оригинальные части насоса повреждены, следует связаться с авторизованным сервисным центром или заменить их на оригинальные запасные части.
- Демонтаж насоса должен проводиться с соблюдением определенных правил:
 - запорные клапаны на стороне всасывания и стороне разгрузки должны быть закрыты,
 - электропитание должно быть отключено,
 - жидкая среда в насосе должна быть охлаждена до безопасной температуры,
 - дополнительные соединения необходимо снять,
 - винты, соединяющие корпус насоса с консолью, необходимо отвинтить, а насос – отсоединить от консоли,
 - если корпус насоса поврежден, следует отсоединить фланцы и отделить насос от системы трубопроводов,
 - при наличии следов коррозии на линиях контакта для их удаления необходимо использовать антикоррозийные средства.

1.3.2 МЕХАНИЧЕСКОЕ УПЛОТНЕНИЕ ВАЛА

- Наличие протечки воды между консолью и механическим уплотнением вала сигнализирует о необходимости замены уплотнения. Во время снятия уплотнения следите за тем, чтобы поверхности и места крепления уплотнения не повредились. В случае повреждения деталей, являющихся функционально важными для герметизации механических уплотнений, необходимо заменить их оригинальными деталями, поставляемыми производителем,
- Перед повторной установкой механического уплотнения все контактные поверхности должны быть очищены от грязи и примесей,
- Необходимо соблюдать монтажные размеры, а также окончательные размеры уплотнений, осевую линию и параллельность между валом и консолью. Валы подлежат обработке в диапазоне значений шероховатости $Ra < 2,5 \text{ мкм}$, для консоли – $Ra < 0,8 \text{ мкм}$. Для получения чертежа, пожалуйста, обратитесь к изготовителю насоса,
- Все края и поверхности деталей, контактирующие с механическим уплотнением, должны быть сглаженными или закругленными (например, $2/20^\circ$ или $R1,5$). При установке необходимо следить за чистотой и проявлять крайнюю осторожность. Плоские поверхности должны быть очищены, просушены и не загрязнены маслами.
- Выполняйте установку или демонтаж механического уплотнения с учетом конструкции насоса,
- Чтобы уменьшить трение между уплотнением и валом или консолью во время сборки, смажьте уплотнение силиконовой смазкой,

- Механическое уплотнение необходимо осторожно протолкнуть на вал навинчивающими движениями; нельзя применять силу в связи с существованием риска деформация пластика, растрескивания или разлома керамического материала. Давление следует оказывать только на края круглых деталей. После установки всех деталей необходимо проверить надежность закрепления уплотнения,
- Нормативные материалы не требуют проведения технического обслуживания, когда положение нахлеста является известным. Если перекачиваемая среда теплая, то необходимо выполнить принудительную циркуляцию насоса с установленным уплотнением во избежание отложений на отдельных уплотнениях в состоянии компрессии.



- Натуральный каучук не должен контактировать с минеральными маслами и смазочными материалами,
- Весь воздух в корпусе уплотнения, предназначенного для использования внутри аппарата, должен быть аккуратно стравлен, а механическое уплотнение должно быть полностью погружено в среду (сухой прогон не допустим),
- Для охлаждения механического уплотнения необходимо обеспечить минимальное поступление воды в насос.

2 БЕЗОПАСНОСТЬ

Перед установкой и вводом в эксплуатацию насоса внимательно изучите данные инструкции. Они служат для упрощения установки, эксплуатации и технического обслуживания насоса, а также повышения вашей безопасности. Установка насоса должна выполняться в соответствии с местными стандартами и директивами. Техническое обслуживание насоса должен проводить только квалифицированный персонал.

Несоблюдение данных инструкций может привести к травмам пользователя или поломке оборудования, а также к аннулированию гарантии. Безопасная работа насоса гарантируется только в том случае, если его установка, эксплуатация и техническое обслуживание выполняются в соответствии с настоящим руководством.



- Усовершенствование или какие-либо манипуляции с насосами могут проводиться только с согласия производителя,
- Руководство должно всегда находиться и быть доступным на месте эксплуатации изделия,
- В процессе эксплуатации защитные устройства, установленные на подвижных деталях или электрических соединениях, сниматься не должны.

3 ТЕХНИЧЕСКИЕ ХАРАКТЕРИСТИКИ

3.1 СТАНДАРТЫ И КЛАССЫ ЗАЩИТЫ

Насосы изготовлены в соответствии со следующими стандартами и классами защиты:

Класс защиты:

IP55

Класс изоляции:

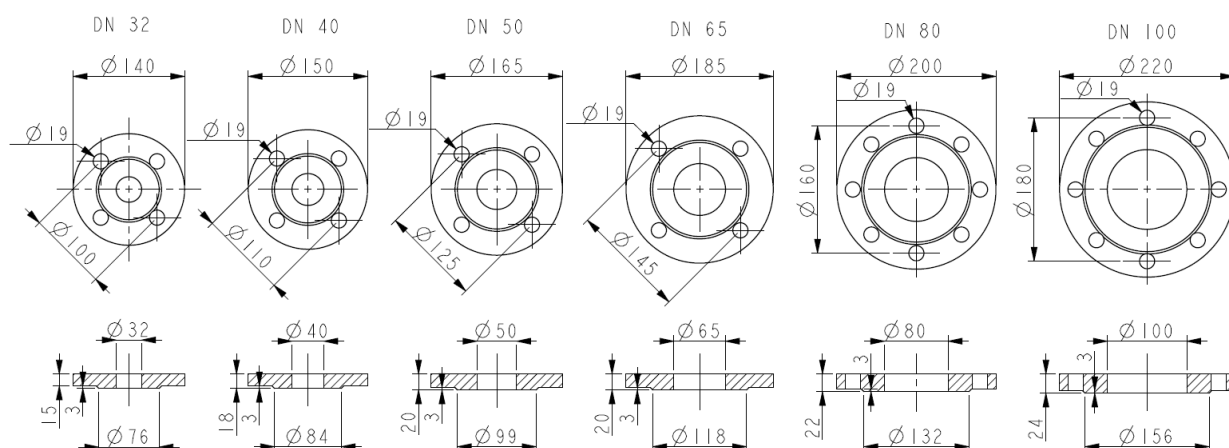
F

Защита двигателя:

Тепловая – встроенная ТКО или РТС.

Технические требования по установке		
Тип насоса	Номинальное давление	Установочная длина [мм]
CL 50-160(190,240,290)/2	PN16	340
CL 50-360(430)/2		340
CL 65-340(410)/2		360
CL 80-180(210,240)/2		360
CV 32-4(60,70,80)	PN16	200
CV 32-2(60,70,80)		200
CL 40-60/4	PN16	340
CL 40-90/4		360
CL 40-110(140)/4		390
CL 50-50/4		340
CL 50-70(80)/4		380
CL 50-90(100,110.1,110.2,120.1,120.2,140.1,140.2)/4		425
CL 65-50/4		390
CL 65-70(90.1,90.2)/4		420
CL 65-120(150)/4		480
CL 80-40.1(40.2,60.1,60.2,60.3)/4		440
CL 80-80.1(80.2,90)/4		480
CL 80-100.1(100.2,110,120,140.1,140.2)/4		530
CL 100-90/4		520
CL 100-110(130.1,130.2,140.1,140.2)/4		560
CL 401-2		390
CL 402-2		360
CL 403-2		340
CL 501-2		425
CL 502-2		380
CL 503-2		340
CL 651-2	480	
CL 652-2	420	
CL 653-2	390	
CL 801-2	529	
CL 802-2	480	
CL 803-2	440	

Тип фланца PN16 в соответствии со стандартом EN 1092-2:1997.



Звуковое давление		
Номинальная мощность электродвигателя [кВт]	Максимальный уровень звукового давления при 50 Гц [дБ(А)]	
	2 пол. об/мин 3000 мин ⁻¹	4 пол. об/мин 1500 мин ⁻¹
0,55	58	49
0,75	61	49
1,1	61	54
1,5	64	54
2,2	66	58
3,0	69	58
4,0	66	61
5,5	69	61
7,5	69	61
11,0	69	66
15,0	69	66
18,5	69	65
22,0	69	65
30,0	74	69

3.2 РАБОЧАЯ СРЕДА НАСОСА

В качестве рабочей среды необходимо использовать чистую воду либо смесь чистой воды с гликолем в соответствии с параметрами системы центрального отопления. Качество воды должно соответствовать требованиям стандарта VDI 2035. Среда не должна содержать агрессивных или взрывоопасных примесей, смесей минеральных масел и твердых или волокнистых частиц. Насос нельзя использовать для перекачивания горючих и взрывоопасных сред. Кроме того, его нельзя использовать во взрывоопасной атмосфере.

Стандартные встроенные механические уплотнения в первую очередь используются для воды. Если в воде содержатся минеральные/синтетические масла или химические вещества, или если перекачиваемая среда не является водой, то должны использоваться соответствующие уплотнения.

3.3 ТЕМПЕРАТУРА И ВЛАЖНОСТЬ ОКРУЖАЮЩЕЙ СРЕДЫ



- Превышение рекомендуемых порогов может уменьшить срок службы насоса и привести к аннулированию гарантии,
- Температура подшипников (внешней стороны консоли подшипников) не должна превышать 90 °С,
- Максимальный срок службы насоса достигается при средней температуре окружающей среды и перекачиваемой среды.

Допустимая температура окружающей и перекачиваемой сред для серии CL, CLP:

Температура окружающей среды [°С]	Температура рабочей среды [°С]		Относительная влажность окружающей среды
	мин.	макс.	
До 40	-10	140	<95 %

Допустимая температура окружающей и перекачиваемой сред для серии CV, PV:

Температура окружающей среды [°С]	Температура рабочей среды [°С]		Относительная влажность окружающей среды
	мин.	мин.	
До 40	-10	110	<95 %

3.4 ЭЛЕКТРИЧЕСКИЕ ХАРАКТЕРИСТИКИ

3.4.1 НОМИНАЛЬНЫЕ ЗНАЧЕНИЯ ТОКА, НАПРЯЖЕНИЯ И МОЩНОСТИ

Стандартные типы насосов оснащены двух или четырехполюсными электродвигателями различных производителей. Значение максимально допустимого тока нагрузки указано на паспортной табличке двигателя.

Электрические параметры для 2 пол. об/мин 3000 мин⁻¹

Тип насоса	Номинальная мощность [Вт]	Тип насоса	Номинальная мощность [Вт]	Тип насоса	Номинальная мощность [Вт]
CV 32-2/60	0,25	CL 50-160/2	1,1	CL 401-2	5,5
CV 32-2/70		CL 50-190/2	1,5	CL 402-2	4,0
CV-32-2/80		CL 50-240/2	2,2	CL 403-2	3,0
		CL 50-290/2	3,0	CL 501-2	11,0
		CL 50-360/2	4,0	CL 502-2	5,5
		CL 50-430/2	5,5	CL 503-2	3,0
				CL 651-2	15,0
				CL 652-2	7,5
				CL 653-2	5,5
		CL 65-340/2	5,5	CL 801-2	22,0
		CL 65-410/2	7,5	CL 802-2	18,5
		CL 80-180/2	3,0	CL 803-2	7,5
		CL 80-210/2	4,0		
		CL 80-240/2	5,5		

**Электрические параметры для 4 пол.
об/мин 1500 мин¹**

Тип насоса	Номинальная мощность [Вт]	Тип насоса	Номинальная мощность [Вт]	Тип насоса	Номинальная мощность [Вт]
CV 32-4/60	0,12	CL 65-50/4	0,55	CL 80-140.1/4	2,2
CV 32-4/70		CL 65-70/4	0,75	CL 80-140.2/4	3,0
CV-32-4/80		CL 65-90.1/4	0,75	CL 100-90/4	3,0
CL 40-60/4	0,55	CL 65-90.2/4	1,1	CL 100-110/4	2,2
CL 40-90/4	0,55	CL 65-120/4	1,5	CL 100-130.1/4	2,2
CL 40-110/4	0,75	CL 65-150/4	2,2	CL 100-130.2/4	3,0
CL 40-140/4	1,1	CL 80-40.1/4	0,55	CL 100-140.1/4	3,0
CL 50-50/4	0,55	CL 80-40.2/4	0,75	CL 100-140.2/4	4,0
CL 50-70/4	0,55	CL 80-60.1/4	0,75		
CL 50-80/4	1,1	CL 80-60.2/4	1,1		
CL 50-90/4	0,55	CL 80-60.3/4	1,5		
CL 50-100/4	0,75	CL 80-80.1/4	1,5		
CL 50-110.1/4	0,75	CL 80-80.2/4	2,2		
CL 50-110.2/4	1,1	CL 80-90/4	2,2		
CL 50-120.1/4	0,75	CL 80-100.1/4	1,5		
CL 50-120.2/4	1,1	CL 80-100.2/4	2,2		
CL 50-140.1/4	1,1	CL 80-110/4	2,2		
CL 50-140.2/4	1,5	CL 80-120/4	2,2		

4 УСТАНОВКА НАСОСА

4.1 РАБОТА С НАСОСОМ

Насос поставляется с фабрики в картонной коробке с деревянным дном, специально сконструированной для транспортировки с применением вилочного подъемника. Деревянное дно имеет больший размер, чем размеры насоса, что обеспечивает защиту насоса от повреждений во время транспортировки. Транспортировка насоса должна осуществляться квалифицированными специалистами таким образом, чтобы части насоса не подвергались неравномерным нагрузкам.

Насос должен храниться в сухом месте, защищенном от излишней влаги. При наружном хранении необходимо обеспечить хранение насоса в водонепроницаемой упаковке, защищающей детали от контакта с водой. Необходимо обеспечить особую защиту слабых деталей (например, подшипник электродвигателя) от влаги и загрязнений.

Насосы с рым болтами следует поднимать, используя нейлоновые ремни, Рисунок 2. Насосы без рым болтов следует поднимать, используя нейлоновый и соединительный ремни, Рисунок 1.

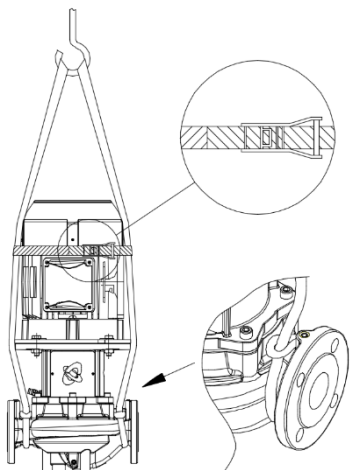


Рисунок 1

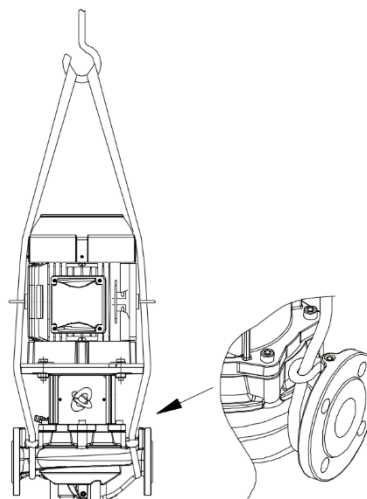


Рисунок 2



- Запрещается осуществлять подъем только при помощи рым болтов на электродвигателе, так как это может привести к серьезному повреждению насоса. Таким способом можно поднимать только узел насоса без гидравлического корпуса!

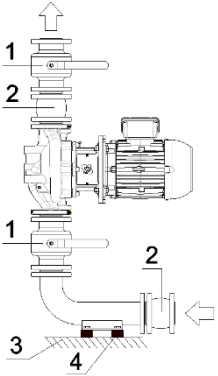
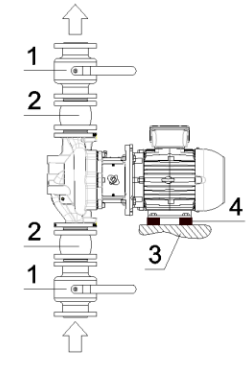
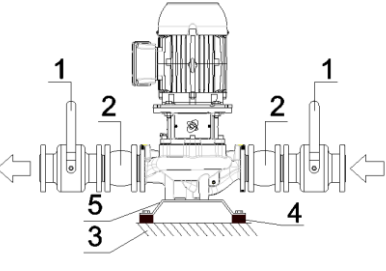
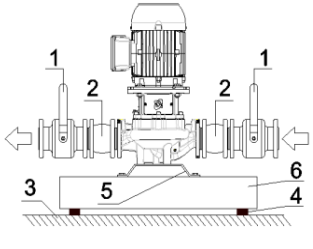
4.2 ПОДКЛЮЧЕНИЕ К ТРУБОПРОВОДАМ

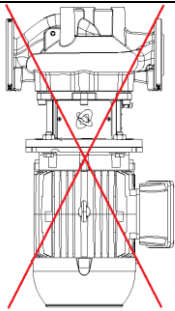
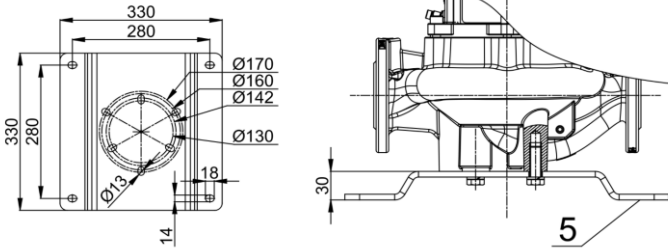
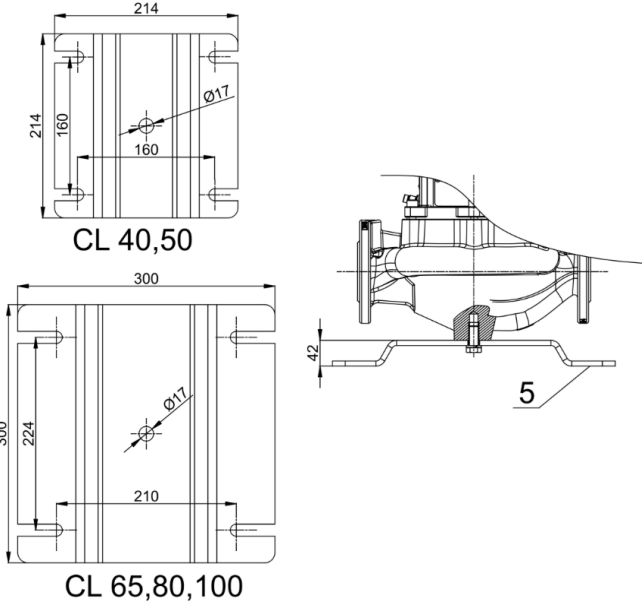
Насос устанавливается с монтажным фланцем при помощи болтов. Соединительные фланцы выдерживают давление PN16 в трубопроводе, к которому подсоединяется насос. В случае использования фланцев специального исполнения (на давление PN6 или PN10) со стороны фланца насоса необходимо устанавливать шайбы.

При конструировании крайне важно правильно выбрать номинальные диаметры труб; это также относится и к переходу с труб меньшего диаметра к трубам большего диаметра, когда углы не должны

превышать 8°. В случае более высокого рабочего давления углы не должны превышать 5°. Запорные клапаны должны устанавливаться перед насосом и после него, а также антивозвратный клапан. При подсоединении к системе трубопровода всасывающая труба должна подниматься навстречу насосу с тем, чтобы предотвратить образование воздушного буфера. Насосы и системы трубопроводов не должны подвергаться механической нагрузке, поэтому необходимо обеспечить установку опорных и компенсационных элементов. Установка должна выполняться в соответствии с условиями проекта и рекомендациями производителя.

Условные обозначения: 1 ... Двухпозиционный клапан; 2 ... Компенсирующая трубная муфта; 3 ... Основание; 4 ... Виброгасящие опоры; 5 ... Опорная плита; 6 ... Бетонный фундамент

 <p>Рисунок 3</p>	<p>Для насосов мощностью ≤ 4 кВт предпочтительным вариантом монтажа является врезка в вертикальную трубу без опоры электродвигателя. Важно учитывать, чтобы труба под насосом должна выдерживать вес насоса (рисунок 3).</p>																																								
 <p>Рисунок 4</p>  <p>Рисунок 5</p>	<p>Для насосов мощностью > 4 кВт и ≤ 11 кВт допускается врезка в горизонтальную или вертикальную трубу. Если врезка насоса происходит в вертикальную трубу, необходима опора электродвигателя. Используйте виброгасящие опоры. Как вариант, возможна врезка в горизонтальную трубу с вертикальным расположением электродвигателя. Необходимо использовать опорную плиту и виброгасящие опоры. Только у новых типов насосов корпус насоса подготовлен к монтажу на опорную плиту.</p>																																								
 <p>Рисунок 6</p> <table border="1" data-bbox="571 1574 922 1832"> <thead> <tr> <th></th> <th>kg</th> <th>A</th> <th>B</th> <th>S</th> </tr> </thead> <tbody> <tr> <td>S</td> <td>150</td> <td>570</td> <td>570</td> <td>300</td> </tr> <tr> <td></td> <td>200</td> <td>630</td> <td>630</td> <td>325</td> </tr> <tr> <td></td> <td>250</td> <td>690</td> <td>690</td> <td>350</td> </tr> <tr> <td>A</td> <td>300</td> <td>750</td> <td>750</td> <td>375</td> </tr> <tr> <td></td> <td>350</td> <td>800</td> <td>800</td> <td>400</td> </tr> <tr> <td></td> <td>400</td> <td>830</td> <td>830</td> <td>425</td> </tr> <tr> <td></td> <td>450</td> <td>850</td> <td>850</td> <td>450</td> </tr> </tbody> </table>		kg	A	B	S	S	150	570	570	300		200	630	630	325		250	690	690	350	A	300	750	750	375		350	800	800	400		400	830	830	425		450	850	850	450	<p>Для насосов мощностью > 11 кВт допускается только врезка в горизонтальную трубу с вертикальным расположением электродвигателя. Необходимо использовать опорную плиту, установленную на бетонный фундамент. Между фундаментом и основанием (полom) должны быть установлены виброгасящие опоры. Вес бетонного фундамента должен быть вдвое больше веса насоса (рисунок 6).</p>
	kg	A	B	S																																					
S	150	570	570	300																																					
	200	630	630	325																																					
	250	690	690	350																																					
A	300	750	750	375																																					
	350	800	800	400																																					
	400	830	830	425																																					
	450	850	850	450																																					

 <p>Рисунок 7</p>	<p>Неправильное положение (рисунок 7)</p>
 <p>Рисунок 8</p>	<p>НОВЫЕ МОДЕЛИ</p> <p>Код заказа базовой плиты с крепежным материалом для установки насоса - 979525210.</p> <p>Материал:</p> <ul style="list-style-type: none"> • 1x опорная плита • 3-х винт DIN 933 M12X35 • 3-х пружинная шайба A12,2 DIN127
 <p>Рисунок 9</p>	<p>СТАРЫЕ МОДЕЛИ</p> <p>Код заказа базовой плиты с крепежным материалом для установки насоса:</p> <ul style="list-style-type: none"> • CL 40,50 – 979525215, • CL 65,80,100 – 979525216. <p>Материал:</p> <ul style="list-style-type: none"> • 1x опорная плита • 1-х винт DIN 933 M16X25 • 1-х пружинная шайба A17 DIN127

Направление потока рабочей среды указано стрелкой на гидравлическом корпусе насоса. Для оптимальной работы насоса прямая линия трубы перед насосом должна быть не менее 5-10 Д (Д = номинальный диаметр трубки насоса).

Место установки и эксплуатации насоса должно быть сухим и при необходимости хорошо освещенным. Также должна быть обеспечена защита от замерзания и хорошая вентиляция для охлаждения электродвигателя и преобразователь частоты. Герметичность насоса предотвращает попадание внутрь

воды и пыли из окружающей среды в соответствии с классом защиты IP. Убедитесь в том, что крышка клеммной коробки установлена, а все вводы закрыты.

Перед подсоединением всасывающей трубы к насосу необходимо принять все меры безопасности и убедиться, что в насос не попадают какие-либо примеси, иные остаточные загрязнения или твердые частицы, которые могут привести к его повреждению. Поэтому перед этим необходимо очистить и продуть трубу или установить перед насосом защитный фильтр, чтобы предотвратить попадание опасных частиц в функционально важные детали.



- Неправильное подключение или перегрузка электродвигателя могут привести к отключению или необратимому повреждению насоса,
- Продолжительная эксплуатация при предельных условиях может привести к ускорению износа насоса. Также изнашивание может усилиться под воздействием высокой температуры и чрезмерной рабочей нагрузке.



- Использование индивидуальных средств защиты является обязательным. Условия эксплуатации должны соответствовать правилами техники безопасности и гигиены труда,
- Насосы тяжелые, при необходимости обратитесь за дополнительной помощью,
- Насосы нельзя подключать к трубопроводам безопасности,
- Насос не должен использоваться в качестве держателя для сварки системы трубопроводов, так это может привести к его повреждению,
- При заполнении системы, убедитесь, что всасывающий трубопровод и насос заполнен жидкостью. Некоторые типы насосов имеют выпускной клапан, который должен быть направлен в вверх, что бы обеспечить правильную работу,
- В открытых системах, где среда расположена ниже насоса, обратный клапан должен быть установлен на всасывающем трубопроводе. Заполните систему через отверстия для заполнения таким образом, чтобы насос и всасывающий трубопровод были заполнены до и после обратного клапана,
- Если прокладка между электродвигателем насоса и консолью установлена неправильно, герметичность насоса будет нарушена и возникнет риск его повреждения,
- На корпусе электродвигателя имеются отверстия для отвода конденсата. Для этих отверстий не должна применяться теплоизоляция, так как это может привести к нарушению процесса охлаждения двигателя или отвода конденсата,
- Горячая среда создает опасность ожогов. Двигатель насоса также может нагреваться до высокой температуры и представлять опасность для здоровья людей,
- Насос может быть установлен во взрывоопасной зоне II, если были приняты дополнительные предосторожности по защите насоса от сухого хода. Это можно сделать, например, путем контроля показателей дифференциального давления насоса или номинального тока двигателя. Насос должен использоваться исключительно для перекачки воды или смеси воды и гликоля. Использование растворителей запрещено, так как они могут повредить уплотнения

4.3 ЭЛЕКТРИЧЕСКОЕ ПОДКЛЮЧЕНИЕ

Перед снятием крышки клеммной коробки убедитесь в том, что электропитание насоса отключено. Подключение кабелей должно быть достаточным для обеспечения постоянной нагрузки и номинальной мощности насоса с надлежащей защитой. Очень важно сначала подключить провод заземления. Провод заземления используется только для защиты насоса, защита трубопроводов осуществляется отдельно посредством подсоединения фаз L1, L2, L3. При подключении к электросети необходимо руководствоваться данными, указанными на паспортной табличке электродвигателя. Подключите двигатель согласно схеме подключения A / Y, показанной на Рисунке 9.

При подсоединении фаз L1, L2, L3 направление вращения двигателя должно совпадать с направлением стрелки на защитном корпусе двигателя.

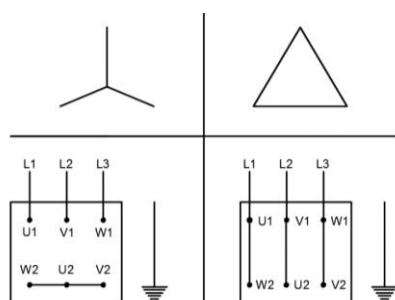


Рисунок 10

Обязательным является использование защитного выключателя, настроенного на значение I_{\max} для двигателя. Двигатели могут быть оснащены встроенными терморезисторами (РТС) или биметаллическим выключателем (ТКО), информацию о которых можно найти на паспортной табличке.

Символ	Описание
L1	Питание
L2	
L3	
PE	Защитное заземление



- Подключение насоса к электросети может производиться только опытным и квалифицированным специалистом.
- Соединительный кабель не должен соприкасаться с насосом, поскольку последний может сильно нагреваться.
- Соединение должно быть сделано с металлической втулкой, степень защиты IP68.
- Диапазон температур для ввода кабеля и кабеля от -10°C до 80°C .

5 НАСТРОЙКА И ЭКСПЛУАТАЦИЯ

5.1 УПРАВЛЕНИЕ И ФУНКЦИИ

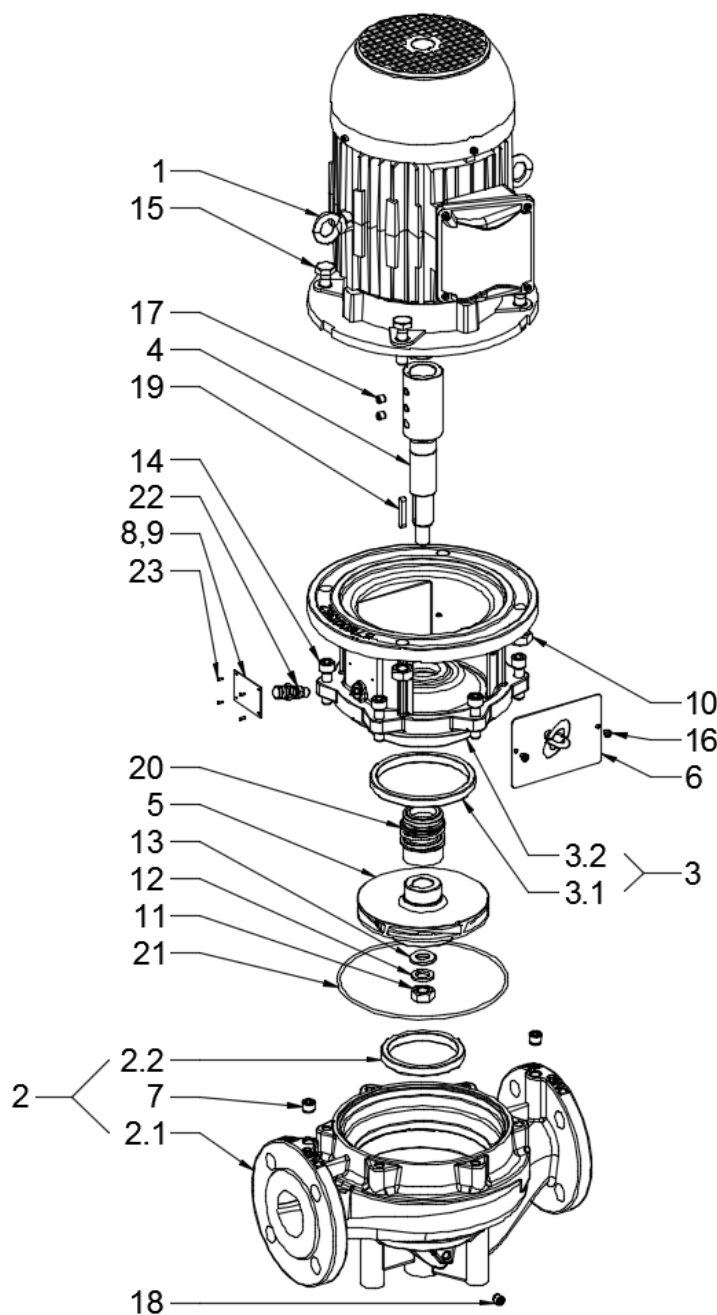
Pumps CL, CV works with constant R.P.M. on maximal curve without any additional setup options. CL, CV pump with built frequency converter (ECL, ECV) is possible to operate in accordance with the options of frequency converter and sensors.



- Запрещается использовать насос с закрытыми запорными клапанами, поскольку это может привести к увеличению температуры среды и образованию пара, что может повредить насос. Поток, проходящий через насос, должен всегда составлять 10 % от потока в максимальной рабочей точке. Это достигается за счет установки перепускного канала или циркуляции к баку на той стороне нагнетания насоса, которая находится под давлением,
- Насос не предназначен для использования детьми, лицами с ограниченными физическими, сенсорными или умственными способностями, или не имеющими опыта и знаний за исключением тех случаев, когда они находятся под наблюдением или проинструктированы другим лицом, ответственным за их безопасность,
- Детям запрещается играть с насосом.

6 ОБЗОР ВОЗМОЖНЫХ ОШИБОК И СПОСОБОВ ИХ УСТРАНЕНИЯ

Ошибки	Решение
1. Механическое уплотнение протекает.	Механическое уплотнение повреждено. Высота вала не отрегулирована должным образом.
2. При работе насос производит много шума.	Подшипники электродвигателя повреждены. Кавитация насоса. Крыльчатка ударяет о гидравлический корпус. В насосе присутствуют посторонние частицы.
3. Электродвигатель вращается в неправильном направлении.	Неправильное подсоединение электродвигателя.
4. Электродвигатель работает, но насос не обеспечивает необходимый напор.	Продувка насоса не выполнена. Насос установлен неправильно, во впускной части трубопровода образовался воздушный карман. Линия всасывания или нагнетания засорена. Всасывающий или нагнетательный клапан закрыт. Фильтр засорен. Запорный или обратный клапан поврежден.
5. Насос не качает, электродвигатель вращается в противоположном направлении.	Обратный клапан не герметичен.
6. При включении электродвигатель не запускается.	К двигателю не поступает электропитание. Электродвигатель поврежден. Срабатывает защита электродвигателя. Предохранители сгорели или отключены.
7. Срабатывает защита электродвигателя.	Насос заблокирован механически. Плавкий предохранитель электродвигателя поврежден. Электродвигатель поврежден. Неправильно выбрана кривая характеристик насоса в зависимости от рабочей точки. Защита двигателя настроена неправильно согласно его характеристикам. Сильные колебания напряжения в сети.



Тип насоса

CL 50-160(190,240,290)/2

CL 50-360(430)/2

CL 65-170(210,250,340,410)/2

CL 80-180(210,240)/2

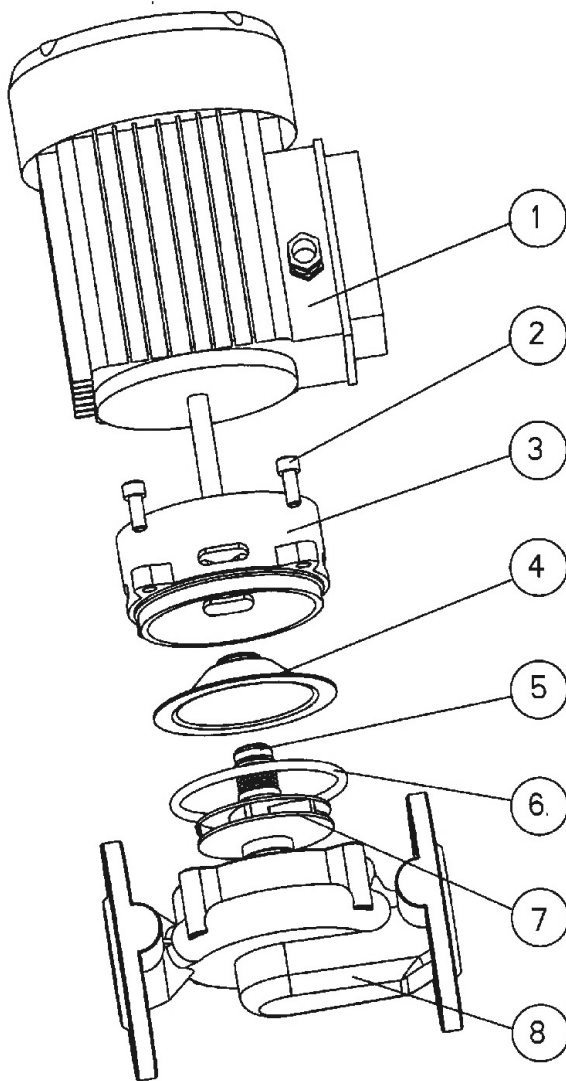
№ запасной части	Название
1.	Электродвигатель
2.	Гидравлический корпус с входным кольцом
2.1.	Гидравлический корпус
2.2.	Входное кольцо гидравлического корпуса
3.	Консоль с уплотнительным кольцом
3.1.	Уплотнительное кольцо консоли
3.2.	Консоль с разделительным
4.	Вал
5.	Крыльчатка
6.	Предохранительная пластина
7.	Заглушка R1/4
8.	Паспортная табличка, ALU
9.	Паспортная табличка, этикетка с указанием типа насоса
10.	Гайка для крепления консоли
11.	Гайка для крепления
12.	Пружинная шайба крыльчатки
13.	Плоская шайба крыльчатки
14.	Винт гидравлического корпуса
15.	Винт консоли
16.	Винт предохранительной пластины
17.	Резьбовая шпилька вала
18.	Резьбовая шпилька R1/8

20.	Механическое уплотнение вала
21.	Уплотнение гидравлического корпуса
22.	Спускной клапан
23.	Заклепка паспортной таблички
20.	Механическое уплотнение вала

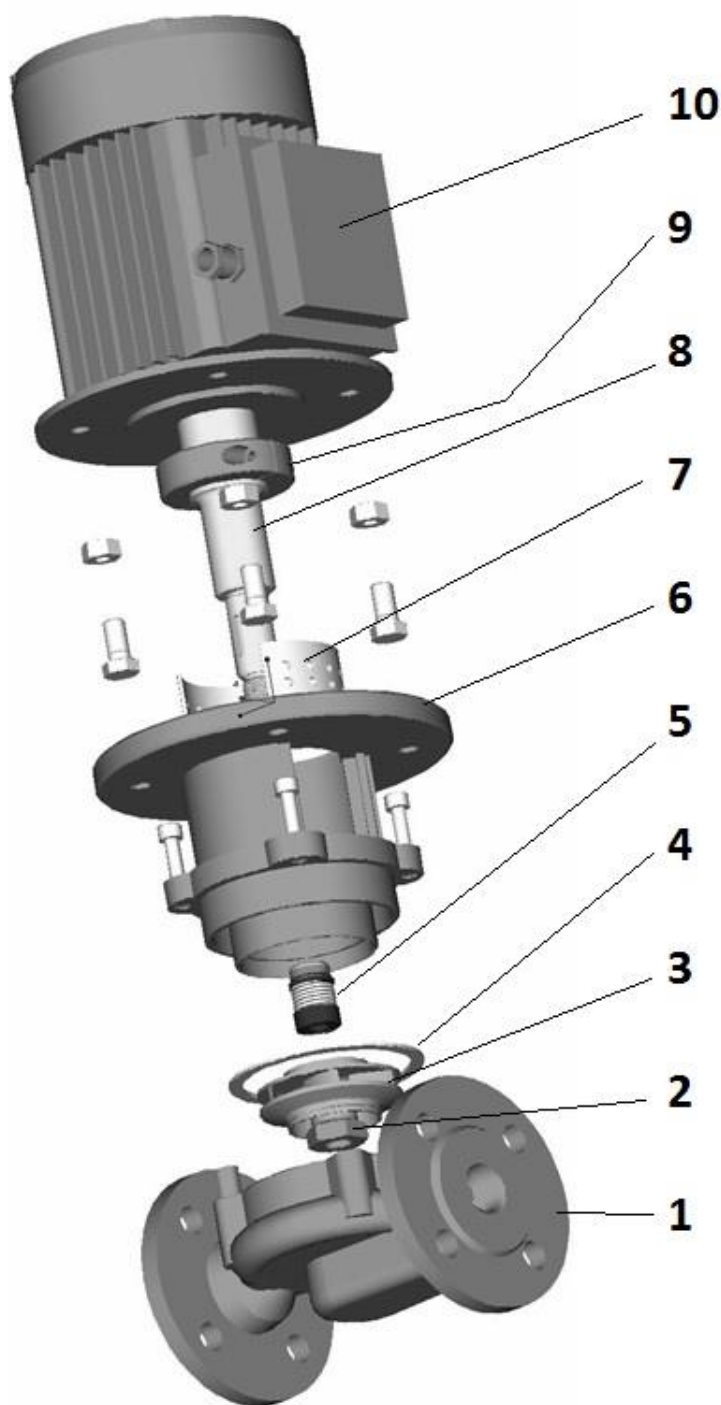
Тип насоса

CV 32-2/60(70,80)

CV 32-4/60(70,80)

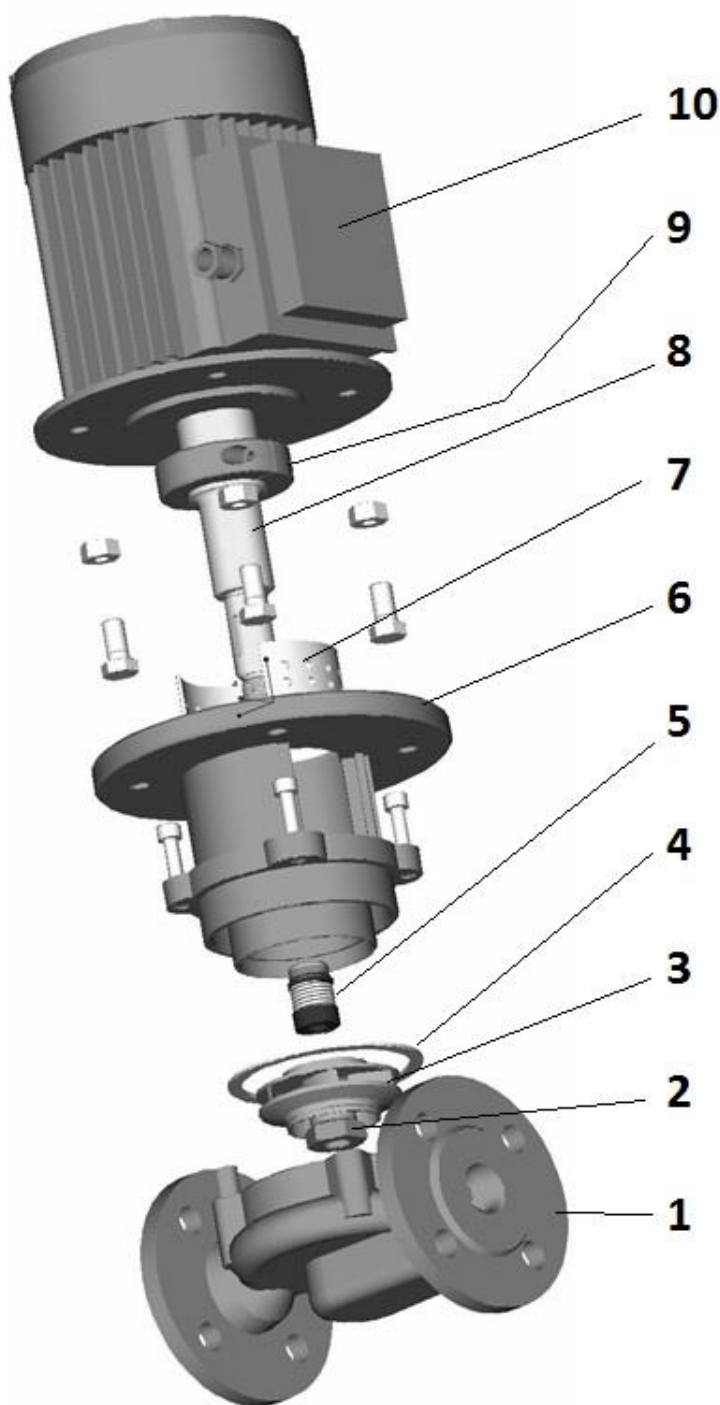


№ запасной части	Название
1.	Электродвигатель
2.	Винт консоли
3.	Консоль
4.	Разделительное перекрытие
5.	Механическое уплотнение вала
6.	Уплотнение гидравлического корпуса
7.	Крыльчатка
8.	Гидравлический корпус



Тип насоса
CL 40-60/4
CL 40-90/4
CL 40-110(140)/4
CL 50-50/4
CL 50-70(80)/4
CL 50-90(100,110.1,110.2,120.1,120.2,140.1,140.2)/4
CL 65-50/4
CL 65-70(90.1,90.2)/4
CL 65-120(150)/4
CL 80-40.1(40.2,60.1,60.2,60.3)/4
CL 80-80.1(80.2,90)/4
CL 80-100.1(100.2,110,120,140.1,140.2)/4
CL 100-90/4

№ запасной части	Название
1.	Гидравлический корпус
2.	Гайка для крепления крыльчатки
3.	Крыльчатка
4.	Уплотнение гидравлического корпуса
5.	Механическое уплотнение вала
6.	Консоль с разделительным перекрытием
7.	Предохранительная пластина
8.	Вал
9.	Зажим вала
10.	Электродвигатель



Тип насоса
CL 401-2
CL 402-2
CL 403-2
CL 501-2
CL 502-2
CL 503-2
CL 651-2
CL 652-2
CL 653-2
CL 801-2
CL 802-2
CL 803-2

№ запасной части	Название
1.	Гидравлический корпус
2.	Гайка для крепления крыльчатки
3.	Крыльчатка
4.	Уплотнение гидравлического корпуса
5.	Механическое уплотнение вала
6.	Разделительное перекрытие консоли
7.	Предохранительная пластина
8.	Вал
9.	Зажим вала
10.	Электродвигатель

Hrvatski (HR) Upute za ugradnju i uporabu

1	Opće informacije	58
1.1	Uporaba	58
1.2	Označavanje crpki	58
1.3	Održavanje, rezervni dijelovi i razgradnja	60
2	Sigurnost	61
3	Tehničke specifikacije.....	61
3.1	Standardi, zaštite i specifikacije.....	61
3.2	Protočni medij	63
3.3	Temperatura i vlaga	63
3.4	Električne specifikacije.....	64
4	Ugradnja crpke	65
4.1	Rukovanje crpkom	65
4.2	Ugradnja u cjevovid	65
4.3	Električni spoj	68
5	Podešavanje i rad	69
5.1	Kontrola i funkcije.....	69
6	Pregled mogućih grešaka i otklanjanje	69
7	Rezervni dijelovi	70
8	PRILOGE\APENDIX\ПРИЛОЖЕНИЕ\PRILOZI\ANHÄNGE.....	93

Krivulje crpki i jamstveni list nalaze se na kraju uputa.

Pridržavamo pravo promjene!

Simboli korišteni u uputama:



Sigurnosno upozorenje:

Nepoštivanje sigurnosnog upozorenja može prouzročiti tjelesna oštećenja ili oštećenje naprave



Savjet:

Savjeti koji mogu olakšati rad s crpkom .

1 OPĆE INFORMACIJE

1.1 UPORABA

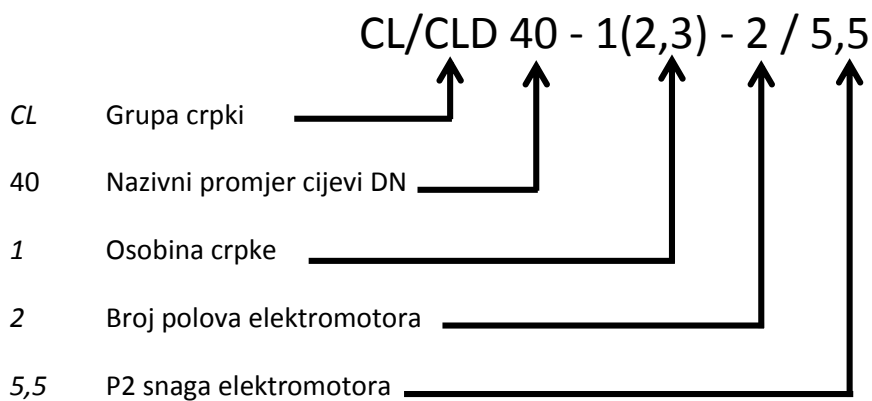
Cirkulacijske linijske crpke CL, CV namijenjene su cirkulaciji tekućina u sistemima centralnog grijanja, prozračivanja i klimatskim napravama. Za optimalni rad je važno da je radna točka unutar dozvoljenog područja rada crpke. Crpke imaju suhi rotor te mehaničku kliznu brtvu, što omogućava jednostavno održavanje.

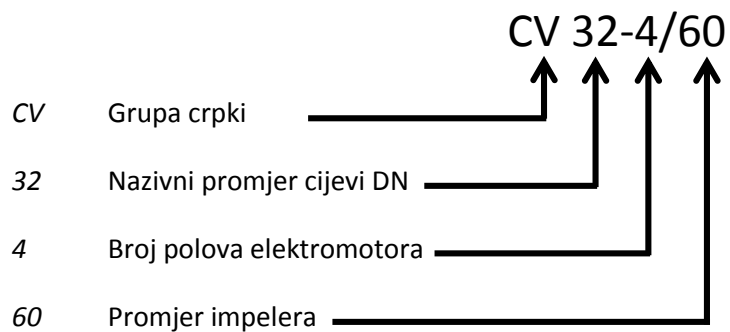
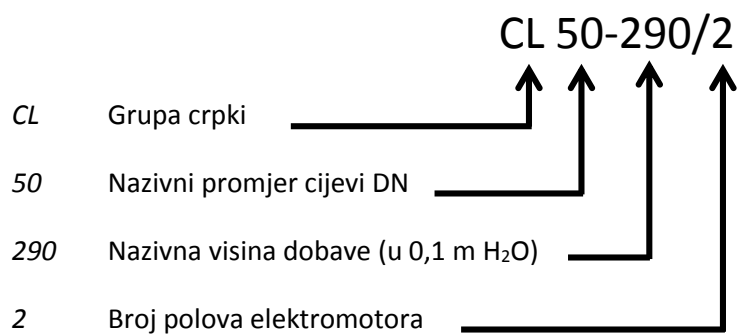
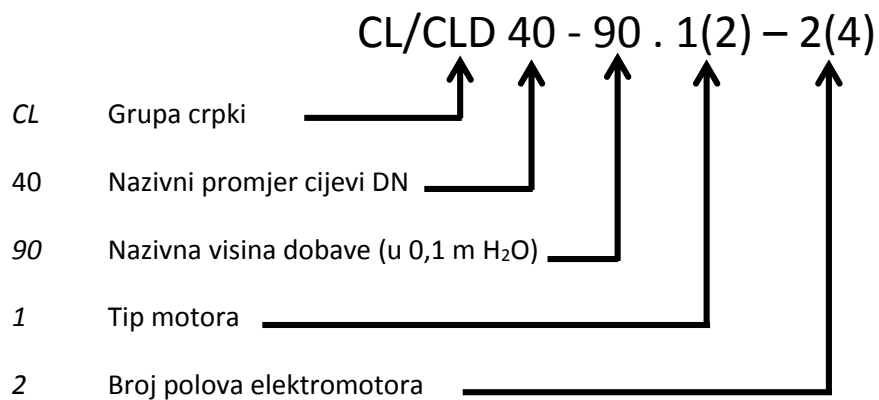
Izvedba ECL, ECV ima prigraden frekventni regulator zajedno s osjetnikom trazilike tlaka koji trajno mjeri tlak i prilagođava okretaje odabranom tlaku. Za ECL, ECV su priložene dodatne upute

Sva dokumentacija o proizvodu je dostupna na WEB stranici <http://imp-pumps.com/dokumentacija/> ili putem QR koda



1.2 OZNAČAVANJE CRPKI





1.3 ODRŽAVANJE, REZERVNI DIJELOVI I RAZGRADNJA

Održavanje se mora redovito provoditi u skladu s periodičkim planom pregleda. Crpka mora raditi mirno, bez trešnje i uvijek mora biti napunjena medijem.

Vrijeme osiguranja rezervnih dijelovima za ovaj proizvod je 3 godine od dana isteka jamstva.

Ovaj proizvod i njegove dijelove potrebno je odstraniti na okolini neškodljiv način. Koristite ovlaštena poduzeća za odlaganje otpada, ukoliko to nije moguće stupite u kontakt s najbližim IMP PUMPS servisom ili ovlaštenim serviserom.

1.3.1 OPĆENITO ODRŽAVANJE

- Pri oštećenju mehaničke brtve obavezno spriječiti prodiranje medija u elektromotor, zbog mogućeg trajnog oštećenja elektromotora. Ostale brtve treba kontrolirati na nepropusnost na spojevima. Pri istrošenosti, brtve treba zamijeniti
- Pri dužem mirovanju crpke preporučljivo je povremeno uključenje crpke jednom tjedno u trajanju 5 minuta prema uputama za prvo puštanje u pogon.
- Pregled ležajeva treba biti češći pri težim uvjetima rada crpke; proizvođač elektromotora predviđa minimalno 20000 sati rada ležaja. Zahvate na elektromotoru treba izvoditi stručnjak ili ovlaštena servisna služba.
- Kod mehaničkih oštećenja originalnih dijelova crpke, potrebno je nazvati ovlaštenu servisnu službu, ili ugraditi nadomjesne dijelove proizvođača crpke.
- Demontaža crpke teče po određenim pravilima:
 - zasun na usisnoj i tlačnoj strani mora biti zatvoren
 - električno napajanje mora biti isključeno
 - medij u sistemu mora biti ohlađen na temperature koja nije opasna za rad
 - uklonite dodatne priključke na pumpi
 - odvijte vijke između kućišta crpke i konzole, te ju odvojite
 - pri oštećenju kućišta crpke odvijte vijke na prirubicama cjevovoda i odvojite cijelu crpku iz sistema
 - pri prevelikom korozivnom djelovanju na spojevima priključaka koristiti anti korozivna sredstva za odstranjenje rđe.

1.3.2 KLIZNA BRTVA

- Istjecanje vode između konzole i klizne brtve je znak da ju treba kompletno zamijeniti. Pri demontaži moramo paziti da se ne oštete ležajne površine i dosjedi u koje je klizna brtva ugrađena. Ukoliko dođe do oštećenja dijelova koji su bitni za brtvljenje klizne brtve, potrebno ih je zamijeniti originalnim dijelovima proizvođača.
- Prije ugradnje klizne brtve potrebno je sve dodirne površine očistiti od prljavštine i naslaga
- Obavezno kontrolirati ugradne mjere, kao i konačne dimenzije brtve, luk; paralelnost osovine i kućišta. Obrada osovine treba biti u granicama $Ra \leq 2,5 \mu\text{m}$; a konzole $Ra \leq 0,8 \mu\text{m}$. Za crtež se obratite proizvođaču crpke.
- Svi rubovi, dosjedi i površine dijelova, koji dolaze u dodir s kliznom brtvom moraju biti obrušeni ili zaobljeni (npr. $2/20^\circ$ ili R1,5). Ugradnja mora biti vrlo pažljiva i u čistoj okolini. Ravne površine ne smiju biti nečiste i uprljane mazivima, te presuhe.
- Redoslijed ugradnje ili demontaže klizne brtve prilagodite konstrukciji crpke

- Za smanjenje trenja kod montaže, cijelu gumu koja naliježe na osovinu ili konzolu namažite silikonskom masti
- Kliznu brtvu treba vijčano pritiskati na osovinu. Ne smije se koristiti nikakova sila, jer postoji opasnost od pucanja ili loma keramičkog materijala. Lagano pritiskati na rubove okruglih dijelova. Nakon ugradnje provjeriti da li se klizna brtva dobro prilagodila.
- Propisani materijali ne zahtijevaju održavanje, ako znamo položaj prekrivanja. U toplom mediju je za prevenciju naslaga na jednostrukoj brtvi u stisnutom stanju potrebna prisilna cirkulacija crpkom u koju je ugrađena brtva.



- Guma iz kaučuka ne smije doći u dodir s mineralnim uljima I mazivima,
- Kućište brtve za unutarnju uporabu mora biti brižno odzračeno, klizna brtva mora biti kompletno potopljena u medij (ne smije biti rad na suho)
- Obavezno je osigurati minimalni protok medija kroz crpku zbog hlađenja klizne brtve

2 SIGURNOST

Prije ugradnje I upuštanja crpke, brižno proučite ove upute, koje su namijenjene kao pomoć pri montaži I održavanju, te poštujujte sve sigurnosne naputke. Ugradnja I upuštanje crpke moraju biti izvedeni u skladu s lokalnim propisima I standardima. Crpke smije servisirati, ugrađivati I održavati samo za to osposobljena osoba

Nepoštivanje sigurnosnih uputa I standard može izazvati oštećenja crpke, osoba I proizvoda, te gubitak jamstvenih prava za naknadu štete. Sigurnosne funkcije crpke su osigurane samo ako je ona održavana prema uputama proizvođača I korištena unutar dozvoljenog radnog područja.



- Crpke se smije preraditi ili dograditi samo u dogovoru s proizvođačem
- Upute se uvijek moraju nalaziti u blizini naprave
- Nije dozvoljeno otklanjati zaštite gubljivih dijelova i zaštite dijelova pod električnim naponom kada je crpka u radu

3 TEHNIČKE SPECIFIKACIJE

3.1 STANDARDI, ZAŠTITE I SPECIFIKACIJE

Crpke su izrađene u skladu s slijedećim standardima I zaštitama

Razred zaštite:

IP55

Izolacijski razred:

F

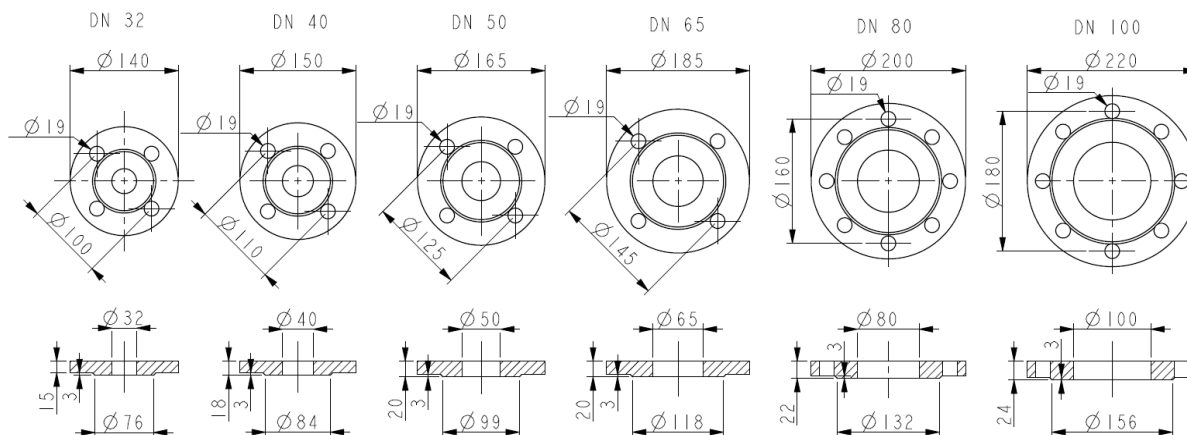
Motorna zaštita:

Ugrađena termična zaštita TKO ili PTC.

Ugradne specifikacije

Tip crpke	Dozvoljeni tlak (tip prirubnice EN 1092)	Ugradne dužine između prirubnica [mm]
CL 50-160(190,240,290)/2	PN16	340
CL 50-360(430)/2		340
CL 65-340(410)/2		360
CL 80-180(210,240)/2		360
CV 32-4(60,70,80)	PN16	200
CV 32-2(60,70,80)		200
CL 40-60/4	PN16	340
CL 40-90/4		360
CL 40-110(140)/4		390
CL 50-50/4		340
CL 50-70(80)/4		380
CL 50-90(100,110.1,110.2,120.1,120.2,140.1,140.2)/4		425
CL 65-50/4		390
CL 65-70(90.1,90.2)/4		420
CL 65-120(150)/4		480
CL 80-40.1(40.2,60.1,60.2,60.3)/4		440
CL 80-80.1(80.2,90)/4		480
CL 80-100.1(100.2,110,120,140.1,140.2)/4		530
CL 100-90/4		520
CL 100-110(130.1,130.2,140.1,140.2)/4		560
CL 401-2		390
CL 402-2		360
CL 403-2		340
CL 501-2		425
CL 502-2		380
CL 503-2		340
CL 651-2	480	
CL 652-2	420	
CL 653-2	390	
CL 801-2	529	
CL 802-2	480	
CL 803-2	440	

Skica prirubnica PN16 glede na standard EN 1092-2:1997.



Zvučni tlak		
Snaga el. motora [kW]	Najveći zvučni tlak crpke pri 50 Hz [dB(A)]	
	2 pol R.P.M. 3000 min ⁻¹	4 pol R.P.M. 1500 min ⁻¹
0,55	58	49
0,75	61	49
1,1	61	54
1,5	64	54
2,2	66	58
3,0	69	58
4,0	66	61
5,5	69	61
7,5	69	61
11,0	69	66
15,0	69	66
18,5	69	65
22,0	69	65
30,0	74	69

3.2 PROTOČNI MEDIJ

Za normalan rad crpke potrebno je osigurati medij koji je čista voda ili mješavina čiste vode i sredstva protiv smrzavanja, koje mora biti odgovarajuće za system centralnog grijanja. Voda mora odgovarati standard o kvaliteti vode VDI 2035. Medij mora biti bez agresivnih ili eksplozivnih dodataka ili bez primjesa mineralnih ulja i tvrdih i vlaknastih tvari. Standardne crpke se ne smiju koristiti za crpljenje zapaljivih i eksplozivnih medija, niti u eksplozivnoj atmosferi, osim u slučaju crpke koja je izrađena za eksplozivne medije EEx!

Standardno ugrađena klizna brtva je primarno namijenjena za vodu. Ako voda sadrži mineralna/sintetička ulja ili kemikalije, ili ako crpi medij različit od vode, potrebno je odabrati odgovarajuću kliznu brtvu.

3.3 TEMPERATURA I VLAGA



- Rad izvan preporučenog područja može skratiti životnu dob i ukinuti jamstvo
- Temperatura ležaja (vanjska strana nosača ležaja) ne smije biti veća od 90 °C
- Crpka će imati najdužu životnu dob pri sobnoj temperaturi okoline i umjerenoj temperaturi medija

Dozvoljene temperature okolice i medija CL, CLP			
Temperatura okoline [°C]	Temperatura medija [°C]		Relativna vlaga okoline
	min.	maks.	
do 40	-10	140	<95 %

Dozvoljene temperature okolice i medija CV,CP			
Temperatura okoline [°C]	Temperatura medija [°C]		Relativna vlaga okoline
	min.	maks.	
do 40	-10	110	<95 %

3.4 ELEKTRIČNE SPECIFIKACIJE

3.4.1 STRUJA, NAPON I SNAGA

Standardni tipovi crpki CL; CV imaju ugrađene 2polne ili 4polne elektromotore različitih proizvođača. Najviša dozvoljena struja opterećenja elektromotora naznačena je na pločici elektromotora.

Električne vrijednosti 2 pol R.P.M. 3000 min ⁻¹					
Tip crpke	Nazivna snaga [kW]	Tip crpke	Nazivna snaga [kW]	Tip crpke	Nazivna snaga [kW]
CV 32-2/60	0,25	CL 50-160/2	1,1	CL 401-2	5,5
CV 32-2/70		CL 50-190/2	1,5	CL 402-2	4,0
CV-32-2/80		CL 50-240/2	2,2	CL 403-2	3,0
		CL 50-290/2	3,0	CL 501-2	11,0
		CL 50-360/2	4,0	CL 502-2	5,5
		CL 50-430/2	5,5	CL 503-2	3,0
				CL 651-2	15,0
				CL 652-2	7,5
				CL 653-2	5,5
		CL 65-340/2	5,5	CL 801-2	22,0
		CL 65-410/2	7,5	CL 802-2	18,5
		CL 80-180/2	3,0	CL 803-2	7,5
		CL 80-210/2	4,0		
		CL 80-240/2	5,5		

Električne vrijednosti 4 pol R.P.M. 1500 min ⁻¹					
Tip crpke	Nazivna snaga [kW]	Tip crpke	Nazivna snaga [kW]	Tip crpke	Nazivna snaga [kW]
CV 32-4/60	0,12	CL 65-50/4	0,55	CL 80-100.2/4	2,2
CV 32-4/70		CL 65-70/4	0,75	CL 80-110/4	2,2
CV 32-4/80		CL 65-90.1/4	0,75	CL 80-120/4	2,2
CL 40-60/4	0,55	CL 65-90.2/4	1,1	CL 80-140.1/4	2,2
CL 40-90/4	0,55	CL 65-120/4	1,5	CL 80-140.2/4	3,0
CL 40-110/4	0,75	CL 65-150/4	2,2	CL 100-90/4	3,0
CL 40-140/4	1,1	CL 80-40.1/4	0,55	CL 100-110/4	2,2
CL 50-50/4	0,55	CL 80-40.2/4	0,75	CL 100-130.1/4	2,2
CL 50-70/4	0,55	CL 80-60.1/4	0,75	CL 100-130.2/4	3,0
CL 50-80/4	1,1	CL 80-60.2/4	1,1	CL 100-140.1/4	3,0
CL 50-90/4	0,55	CL 80-60.3/4	1,5	CL 100-140.2/4	4,0
CL 50-100/4	0,75	CL 80-80.1/4	1,5		
CL 50-110.1/4	0,75	CL 80-80.2/4	2,2		
CL 50-110.2/4	1,1	CL 80-90/4	2,2		
CL 50-120.1/4	0,75	CL 80-100.1/4	1,5		
CL 50-120.2/4	1,1				
CL 50-140.1/4	1,1				
CL 50-140.2/4	1,5				

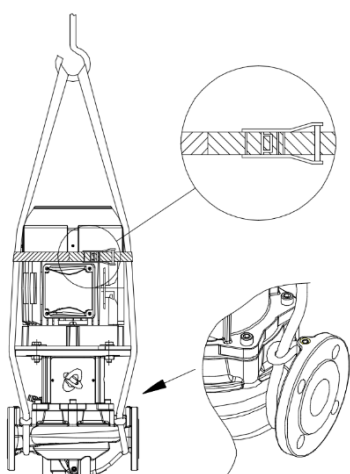
4 UGRADNJA CRPKE

4.1 RUKOVANJE CRPKOM

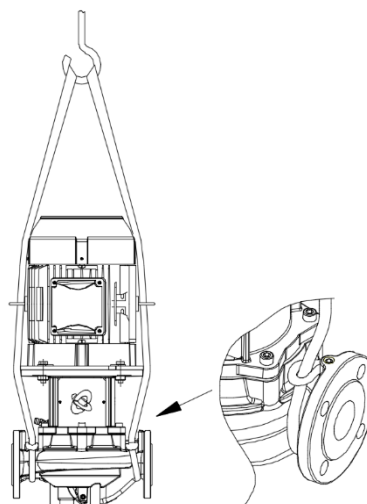
Crpka je isporučena u zaštitnoj karonskoj ambalaži, pričvršćena na drveno dno, koje je priređeno za transport viličarem. Drveno dno je nešto veće od veličine crpke, kako bi se spriječila oštećenja prilikom transporta. Transport crpke mora se odvijati stručno, osobito tako da dijelovi crpke nisu nikada izloženi nejednakim opterećenjima

Skladištenje mora biti u suhom prostoru u kojem nema povećane vlage. Kod vanjskog skladištenja, crpku treba zaštititi u vodonepropusnu ambalažu. Posebnu zaštitu treba posvetiti ležajima i susjednim dijelovima, osigurati ih treba od vlage, prljavštine i mehaničkih oštećenja.

Crpke s podiznim ušicama treba podizati pomoću najlonskih remena (slika 2). Crpke bez podiznih ušica treba podizati najlonskim remenima i vezujuće trake, koja sprječava iskliznuće remena (slika 1)



Slika 1



Slika 2



- Podizanje agregata samo za ušice elektromotora nije dozvoljeno, zbog mogućih trajnih oštećenja crpke. Na taj način smije se podizati samo sastav crpke bez hidrauličkog kućišta.

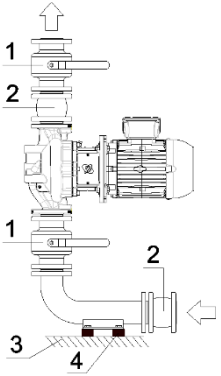
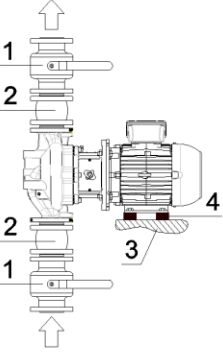
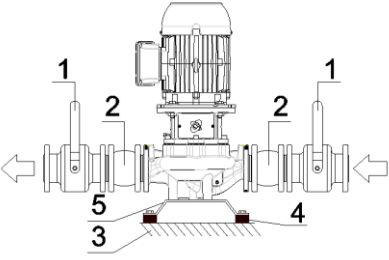
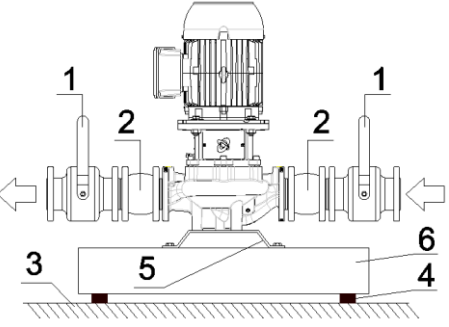
4.2 UGRADNJA U CJEVIVID

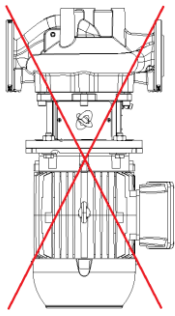
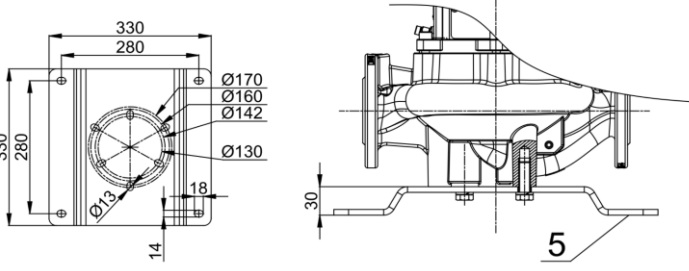
Crpka je namijenjena ugradnji na priključne priрубnice, pri čemu treba koristiti sve za to namijenjene vijke. Priključne priрубnice su izrađene tako da se crpka može spojiti na cjevovod nominalnog tlaka PN 16. U slučaju kombiniranih priрубnica za nominalni tlak PN6 ili PN 10, potrebno je pri ugradnji koristiti podloške na strani crpke.

Kod projektiranja treba paziti na pravilan odabir nazivnih promjera cjevovoda, kao i na prelaze iz manjih na veće promjere cijevi, gdje kutevi ne smiju prelaziti 8°, a pri većim radnim tlakovima 5°. Predvidjeti ugradnju zapornih ventila ispred i iza crpke te ugradnju protupovratnog ventila. Predvidjeti podizanje usisne cijevi prema crpki koje onemogućava stvaranje zračnog džepa. Isto tako treba spriječiti nastanak mehaničkih napetosti na crpki i cjevovodima, što se postiže ugradnjom nosača, potpornja i kompenzatora. Montaža mora biti u skladu s projektom i preporukama proizvođača. Smjer protoka medija označen je na hidrauličkom kućištu crpke. Za

pravilan rad crpke, dužina ravnog dijela cijevovoda na usisnoj strani crpke mora biti najmanje 5-10D (D=dimenzija svijetlog promjera crpke).

Legenda: 1 ... ventil, 2 ... gumeni kompenzator, 3 ... podloga, 4 ... antivibracijski element, 5 ... osnovna ploča, 6 ... Betonski temelj

 <p>Slika 3</p>	<p>Za crpke snage $\leq 4\text{kW}$ preporučljiva je vertikalna ugradnja, potpora motora nije potrebna. Cjevovod, u kojem je crpka ugrađena, mora biti odgovarajućih dimenzija za nošenje težine crpke (slika 3).</p>
 <p>Slika 4</p>  <p>Slika 5</p>	<p>Za crpke snage $> 4\text{kW}$ do $\leq 11\text{kW}$ dozvoljena je horizontalna ili vertikalna ugradnja. U slučaju vertikalne ugradnje, motor obavezno poduprijeti. Obavezna je uporaba antivibracijskih elementa.</p> <p>U slučaju horizontalne ugradnje crpke, obavezna je uporaba potporne-osnovne ploče i antivibracijskih elementa. Hidrauličko kućište novih CL pumpi je pripremljeno za prigradnju osnovne ploče, u slučaju starijih modela crpki kontaktirajte IMP PUMPS.</p>
 <p>Slika 6</p>	<p>Za crpke snage $> 11\text{kW}$ dozvoljena je isključivo horizontalna ugradnja s motorom okrenutim prema gore. Prilikom montaže obavezna je ugradnja s osnovnom pločom, koja je pričvršćena na betonski temelj. Uporaba antivibracijskih elementa je obavezna prilikom pričvršćivanja osnovne ploče na podlogu. Težina betonske temeljne ploče mora biti 2x težina crpke (slika 6).</p>

 <p>Slika 7</p>	<p>Nedozvoljena montaža (slika7).</p>
 <p>Slika 8</p>	<p>Šifra za naruđbu stalka s materialom za pričvršćivanje na crpku je 979525210. Material:</p> <ul style="list-style-type: none"> • 1x ploča za pričvršćivanje • 3x vijak DIN 933 M12X35 • 3x podloška vzmetna A12,2 DIN127 <p>(Svi novi tipi crpki tipa CL, za staru izvedbu na upit.)</p>

Okolina crpke treba biti suha i po potrebi osvjetljena, prostor treba biti zaštićen od smrzavanja, te treba omogućiti dobro prozračivanje zbog hlađenja elektromotora i frekventnog pretvarača. Brtvljenje crpke sprječava prodor vode i prašine iz okoline, o čemu govori IP zaštita. Pobrinite se da je poklopac priključnog ormarića uvijek pričvršćen, a uvodnice dobro zabrtvljene.

Prije ugradnje usisnog cjevovoda na crpku, potrebno je izvršiti sve sigurnosne zahvate, kako nečistoća i ostali ostaci krutih dijelova ne bi ušli u crpku i izazvali štetu. Zbog toga je potrebno cjevovod očistiti ili ispuhati, ili ugraditi zaštitni filter ispred crpke, koji će spriječiti ulazak štetnih dijelova do funkcionalno važnih dijelova crpke.



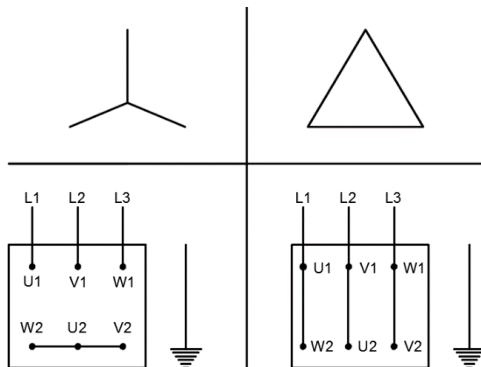
- Nepравilan priključak ili preopterećenje može crpku isključiti ili izazvati trajnu štetu
- Dugotrajan rad u graničnim uvjetima pospješuje istrošenost crpke. Starenje pospješuje previsoka temperature i visoka radna opterećenja
- Obavezna je uporaba osobne zaštitne opreme, radna okolina mora biti u skladu s Pravilnikom o sigurnosti i zdravlju pri radu.
- Crpke su teške, ako je potrebno, osigurajte si pomoć
- Crpke se ne smiju ugraditi u sigurnosne cjevovode
- Crpka se ne smije koristiti kao držač pri varenju cijevnog sistema, jer postoji opasnost od oštećenja.
- Pri punjenju sistema medijem treba osigurati : da su usisni cjevovod i crpka napunjeni medijem i odzračeni. Otvoriti ventil na usisnoj strani, dovodne i odvodne cijevi, ventil za vakumsko izjednačenje, te pri tome kontrolirati vrijednosti protoka medija ; pri tome je potrebno zatvoriti brtvenu zapornu armaturu
- Ukoliko brtva između elektromotornog dijela crpke i hidrauličkog kućišta nije ispravno postavljena , crpka će propuštati i postoji opasnost od oštećenja crpke.

- Na kućištu elektromotora su otvori za odvod kondenzata koje moraju ostati slobodne (ne smiju biti toplinski izolirane), jer se smanjuje hlađenje motora i sprječava odvajanje kondenzirane vode.
- Vrući medij predstavlja opasnost od opekline. Kućište elektromotora, također postiže za čovjeka opasnu temperaturu.
- Crpku prilagođenu za eksplozivno opasne prostore, dozvoljeno je ugraditi u eksplozijski opasnom području ali je obavezno crpku dodatno osigurati od rada na suho. To je moguće izvršiti npr. kontrolom diferencijalnog tlaka crpke ili nazivne struje elektromotora. Crpka se smije koristiti samo za crpljenje vode ili mješavine vode i glikola. medij s otapalima nije dozvoljen, jer može oštetiti brtve.

4.3 ELEKTRIČNI SPOJ

Prije skidanja poklopca priključne kutije obavezno isključiti mrežni napon. Priključni vodiči trebaju biti dimenzionirani za trajno opterećenje nazivnom snagom crpke I moraju biti pravilno osigurani. Obavezna je uporaba vodiča za uzemljenje, koji mora biti prvi priključen. Uzemljenje je dostatno samo za osiguranje crpke. Cjevovodi moraju biti odvojeno uzemljeni. Nakon uzemljenja spojiti vodiče na L1, L2, L3. Priključak na električnu mrežu treba izvesti u skladu s natpisnom pločicom elektromotora (oblici spoja Δ ili Y pogledati na slici 9.

Kod uklapanja L1, L2, L3 potrebno je uskladiti smjer vrtnje elektromotora sa smjerom vrtnje crpke, koji je označen na ventilatorskoj kapi elektromotora.



Slika 9

Obavezno ugraditi motorsku zaštitnu sklopku, koja je podešena na maksimalno struju elektromotora. Motori mogu imati ugrađenu termičku zaštitu termistorima (PTC) ili bimetalnom sklopkom (TKO), što se može provjeriti na pločici elektromotora ili kod proizvođača crpke.

Oznaka	Opis
L1	
L2	Dovod električne energije
L3	
PE	Sigurnosno uzemljenje



- Priključak crpke mora izvesti osposobljena i kvalificirana osoba.
- Kod spoja kabela paziti da ne dođe u dodir s kućištem aparata, zbog povišene tempetaure na kućištu.
- Priključenje mora biti napravljeno s čeličnim uvodnicama, zaštite IP68.
- Uvodnice i priključni kabal mora odgovarati za temperaturno područje od - 10 °C do + 80 °C ili više.

5 PODEŠAVANJE I RAD

5.1 KONTROLA I FUNKCIJE

Crpke CL I CV rade s konstantnim okretajima na maksimalnoj krivulji, bez dodatnih mogućnosti podešavanja.

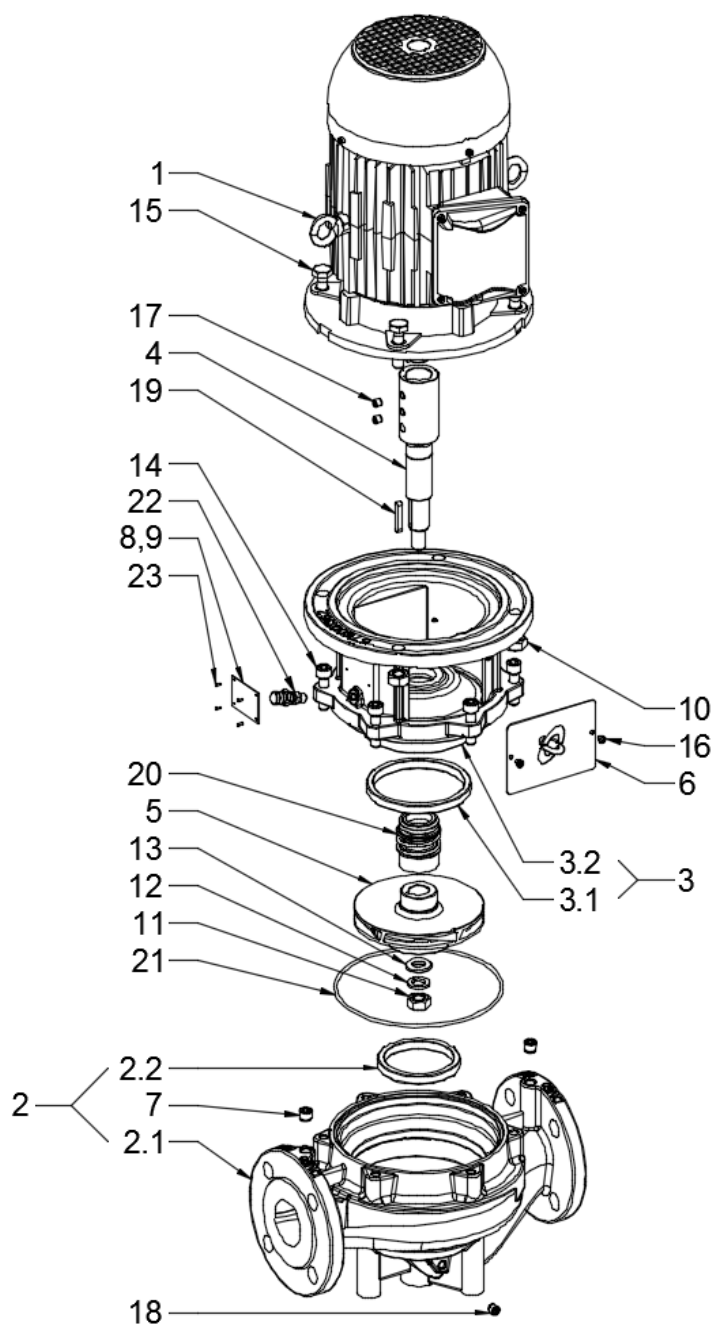
Crpke CL I CV s frekventnim regulatorom (ECL, ECV) je moguće podešavati u skladu s mogućnostima priloženog frekventnog regulatora I osjetnika



- Rad crpke bez protoka nije dozvoljen (zatvoreni zaporni ventili), jer to izaziva povišenje temperature medija, posljedično razvoj pare, što može izazvati kvar crpke. Potrebno je osigurati minimalno 10% stalnog protoka kroz crpku, za odabranu radnu točku. Ovu mogućnost dobivamo ugradnjom optočnog voda do npr. posude na tlačnoj strani crpke.
- Uporaba aparata nije namijenjena za djecu, osobama sa smanjenim fizičkim, osjetilnim ili mentalnim sposobnostima ili nedostatkom iskustva ili znanja, osim ako su pod nadzorom ili uputama o korištenju od strane osobe odgovorne za njihovu sigurnost.
- Djeca moraju biti pod nadzorom, kako bi se spriječilo njihovo igranje s napravom.

6 PREGLED MOGUĆIH GREŠAKA I OTKLANJANJE

Greška	Uzrok
1. Brtva na osovine ne brtvi.	Oštećenje klizne brtve. Visina osovine nije pravilno postavljena.
2. Glasan rad crpke.	Oštećeni ležaji elektromotora. Kavitacija crpke Impeler dodiruje hidrauličko kućište Strani dio u crpki
3. Krivi smjer vrtnje elektromotora.	Neispravan priključak motora.
4. Elektromotor radi ali crpka ne daje visinu	Crpka nije odzračena Nepravilna ugradnja crpke, zračni džep u usisnom dijelu cjevovoda. Usisni ili tlačni dio crpke je zaprljan naslagama Zatvoren usisni ili tlačni ventil Zaprljan filter ispred crpke Zasun usisni (tlačni) ili protupovratni ventil je oštećen
5. Crpka ne radi a elektromotor se vrti u suprotnom smjeru	Protu povratni ventil ne brtvi.
6. Elektromotor kod uklapanja ne radi.	Nema napona do elektromotora Oštećen electromotor Proradila zaštita elektromotora Isključeni (pregorjeli) osigurači
7. Uklop sklopke zaštite elektromotora.	Crpka je mehanički blokirana Oštećena termička zaštita motora Oštećen elektromotor Nepravilno odabrana krivulja crpke, glede na radnu točku. Nepravilno podešena zaštita motora, glede na karakteristiku elektromotora Preveliko ljuljanje napona mreže

**Tip crpke**

CL 50-160(190,240,290)/2

CL 50-360(430)/2

CL 65-170(210,250,340,410)/2

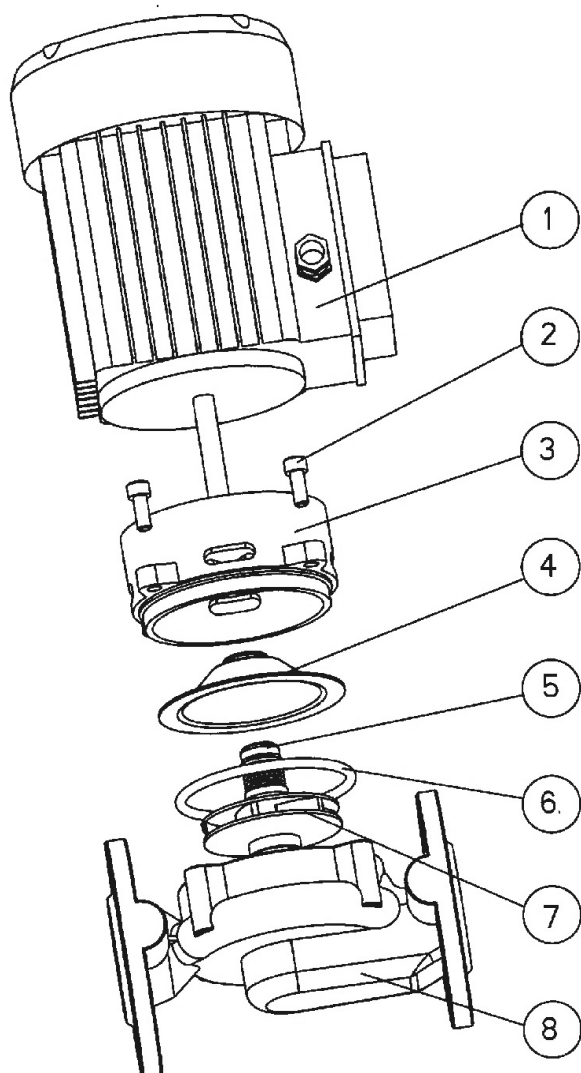
CL 80-180(210,240)/2

Br. rezervnog dijela	Naziv
1.	Elektromotor
2.	Hidrauličko kućište sz ulaznim obručem
2.1.	Hidrauličko kućište
2.2.	Ulazni obruč hidrauličkog kućišta
3.	Konzola s pregr, stijenom s ulaznim obručem
3.1.	Ulazni obruč konzole
3.2.	Konzola s pregr. stijenom
4.	Natična osovina
5.	Impeler
6.	Zaštitna ploča
7.	Čep R1/4
8.	Natpisna pločica ALU
9.	Natpisna pločica, tipska naljepnica
10.	Matica konzole
11.	Matica impelera
12.	Opružna podloška impelera
13.	Ravna podloška impelera
14.	Vijak hidrauličkog kućišta
15.	Vijak konzole
16.	Vijak zaštitne ploče
17.	Navojni zatik osovine
18.	Navojni zatik R1/8
19.	Klin osovine
20.	Mehanička klizna brtva
21.	Brtva hidrauličkog kućišta
22.	Odzračni ventil
23.	Zakovica natpisne pločice

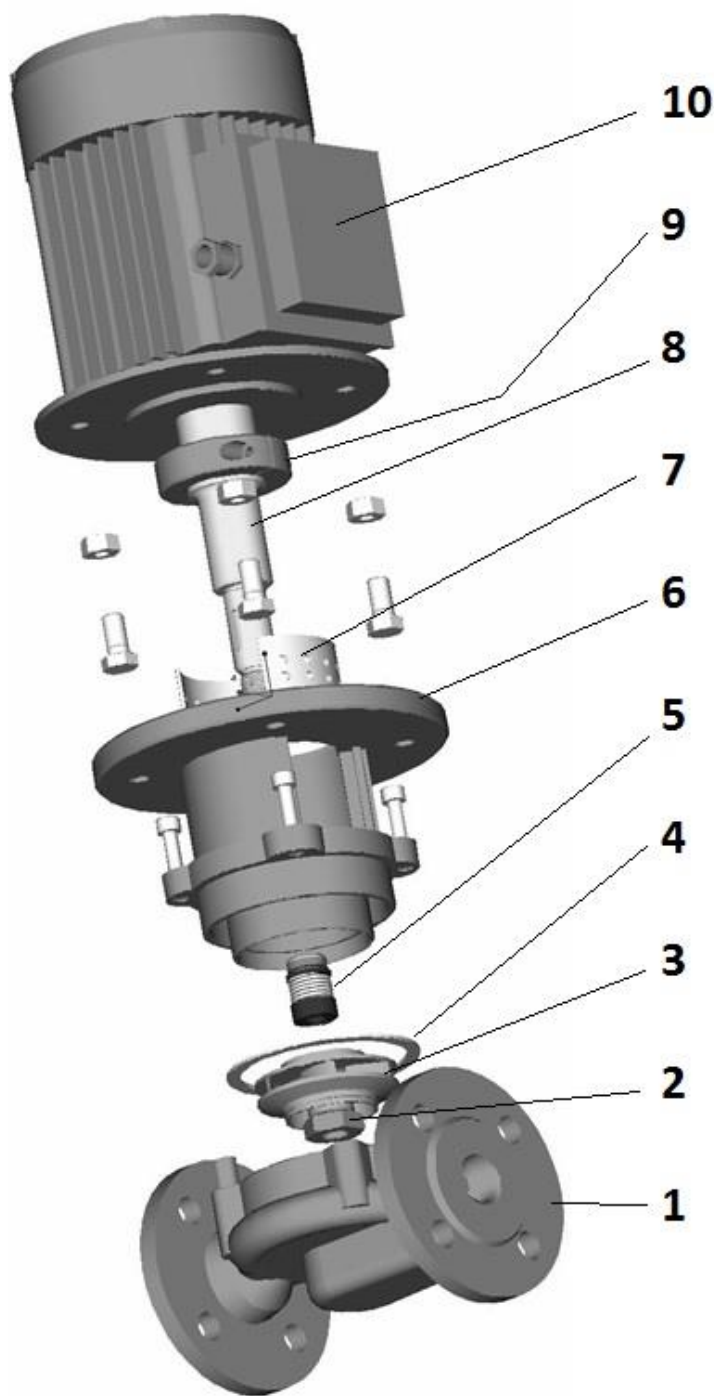
Tip crpke

CV 32-2/60(70,80)

CV 32-4/60(70,80)



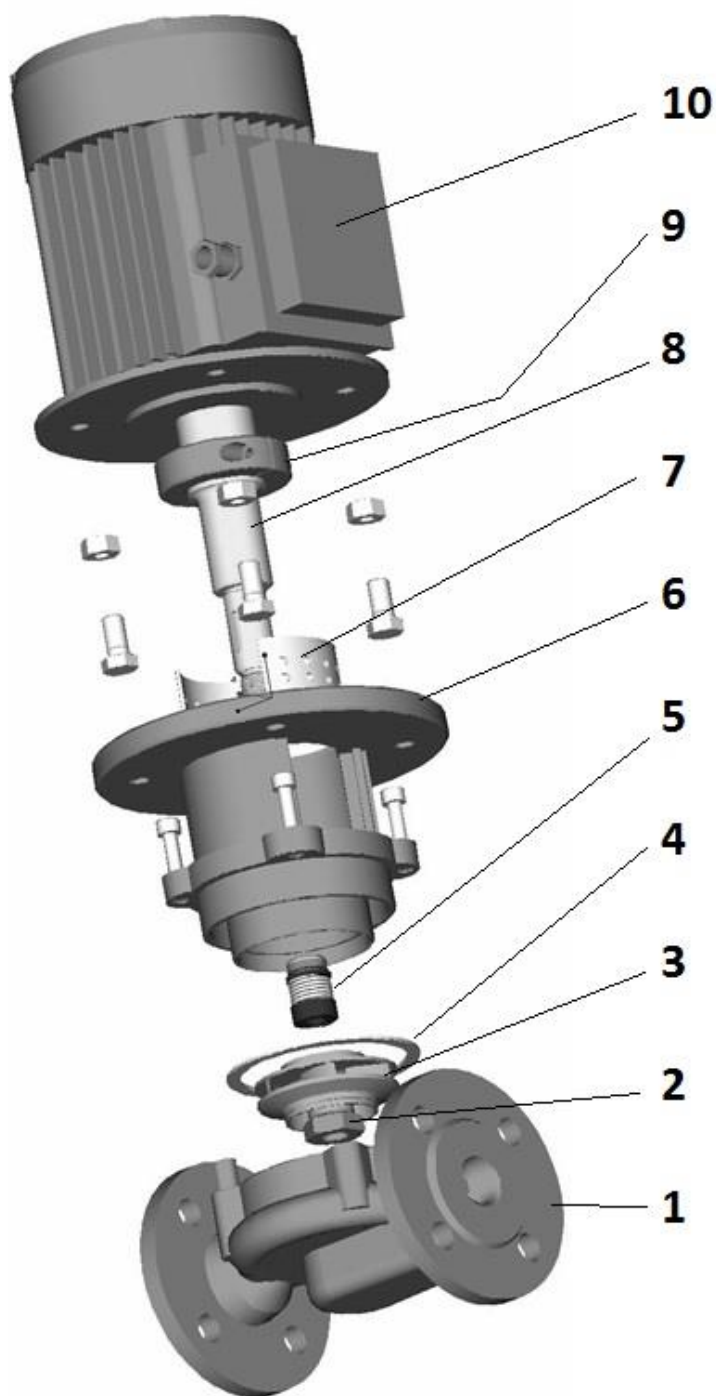
Br. rezervnog dijela	Naziv
1.	Elektromotor
2.	Vijak konzole
3.	Konzola
4.	Pregradna stijena
5.	Mehanička klizna brtva
6.	Brtva hidrauličkog kućišta
7.	Impeler
8.	Hidrauličko kućište



Tip crpke

CL 40-60/4
CL 40-90/4
CL 40-110(140)/4
CL 50-50/4
CL 50-70(80)/4
CL 50-90(100,110.1,110.2,120.1,120.2,140.1,140.2)/4
CL 65-50/4
CL 65-70(90.1,90.2)/4
CL 65-120(150)/4
CL 80-40.1(40.2,60.1,60.2,60.3)/4
CL 80-80.1(80.2,90)/4
CL 80-100.1(100.2,110,120,140.1,140.2)/4
CL 100-90/4

Br. rezervnog dijela	Naziv
1.	Hidrauličko kućište
2.	Matica impelera
3.	Impeler
4.	Brtva hidrauličkog kućišta
5.	Mehanička klizna brtva
6.	Konzola s pregr. stijenom
7.	Zaštitna ploča
8.	Osovina
9.	Obujmica osovine
10.	Elektro motor



Tip crpke
CL 401-2
CL 402-2
CL 403-2
CL 501-2
CL 502-2
CL 503-2
CL 651-2
CL 652-2
CL 653-2
CL 801-2
CL 802-2
CL 803-2

Br. rezervnog dijela	Naziv
1.	Hidrauličko kućišta
2.	Matica impelera
3.	Impeler
4.	Brtva hidrauličkog kućišta
5.	Mehanička klizna brtva
6.	Konzola Pregradna stijena
7.	Zaštitna ploča
8.	Osovina
9.	Obujmica osovine
10.	Elektro motor

Deutsch (D) Betriebs- und Montageanleitung

1	Allgemeine Informationen	75
1.1	Verwendungszweck	75
1.2	Kennzeichnung	75
1.3	Wartung, Ersatzteile und recycling	77
2	Sicherheit	79
3	Technische spezifikationen	79
3.1	Normen, Schutz und Spezifikationen.....	79
3.2	Fördermedien	81
3.3	Temperatur und Feuchtigkeit	81
3.4	Elektrische Spezifikationen	82
4	Montage des pumpe	83
4.1	Handhabung der pumpe.....	83
4.2	Einbau in die Rohrleitung	83
4.3	Netzanschluss	86
5	Einstellung und funktionen	87
5.1	Kontrolle und Funktionen.....	87
6	Überblick von möglichen störungeg und dessen behebungen.....	88
7	Ersatzteile.....	89
8	PRILOGE\APENDIX\ПРИЛОЖЕНИЕ\PRILOZI\ANHÄNGE.....	93

Die Pumpenkurven und der Garantieschein befinden sich am Ende der Anleitungen.

Änderungen vorbehalten!

Sicherheitshinweise:



Warnung:

Nichtbeachtung kann zu Verletzungen oder Defekt an der Pumpe führen



Empfehlung:

Empfehlung beachten

1 ALLGEMEINE INFORMATIONEN

1.1 VERWENDUNGSZWECK

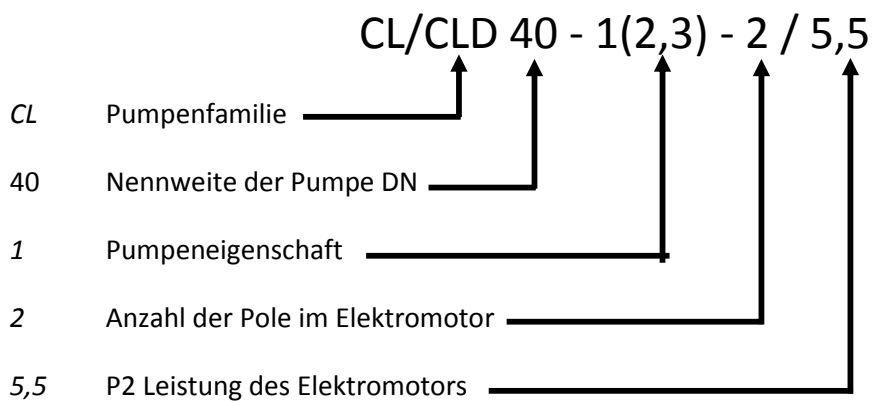
Die Umwälzpumpen in der Inline-Bauweise CL, CV werden zur Flüssigkeitsbeförderung im zentralen Heizungs- und Belüftungssystem, sowie als auch in Klimaanlage benutzt. Für einen optimalen Betrieb ist es wichtig, dass der Arbeitspunkt innerhalb des zulässigen Bereichs des Pumpenbetriebs ist. Die Pumpen haben einen trockenlaufenden Rotor und eine mechanische Gleitdichtung, die eine einfache Wartung ermöglichen.

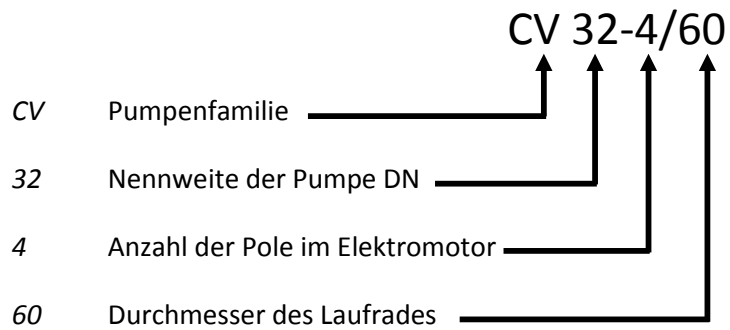
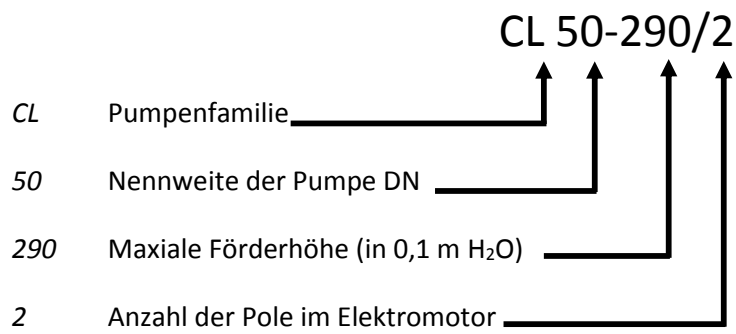
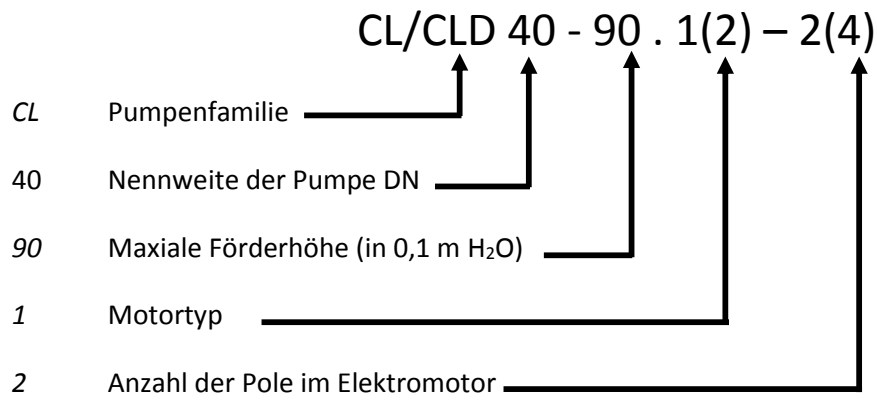
Die Ausführung ECL, ECV hat einen eingebauten Frequenzregler, welcher zusammen mit einem Differenzdrucksensor ständig den Druck misst und die Umdrehungen dem gemessenen Druck anpasst. Für ECL, ECV sind zusätzliche Anleitungen beigelegt.

Die ganze Produktdokumentation ist auch online verfügbar unter <http://imp-pumps.com/dokumentacija/> oder über den QR-Code:



1.2 KENNZEICHNUNG





1.3 WARTUNG, ERSATZTEILE UND RECYCLING

Die Wartung muss regelmäßig durchgeführt werden, gemäß dem periodischen Plan der Prüfungen. Die Pumpe muss ruhig, vibrationsfrei, und immer mit Flüssigkeit gefüllt arbeiten.

Die für dieses Produkt gewährleistete Lieferungszeit von Ersatzteilen betrifft den Zeitraum von 3 Jahren ab dem Tag, an dem die Garantie abgelaufen ist.

Man muss dieses Produkt und seine Bauteile umweltfreundlich entsorgen. Bitte nutzen Sie die Leistungen eines lokalen Entsorgungsdienstes. Wenn dies jedoch nicht möglich ist, kontaktieren Sie den nächsten IMP Pumps Service oder Vertragswerkstatt.

1.3.1 ALLGEMEINE WARTUNG

- Bei einem Schaden der mechanischen Dichtung muss man auf jeden Fall verhindern, dass das Medium zum Elektromotor kommt. Dies könnte ihn bleibend beschädigen. Andere Dichtungen muss man kontrollieren und achtsam auf Zeichen von Lecken an den Kontakten sein. Bei Verschleiß muss man die Dichtungen wechseln.
- Bei längerem Stillstand der Pumpe ist es empfehlenswert gelegentlich die Pumpe für 5 Minuten wöchentlich in Betrieb zu nehmen; gemäß den Anweisungen für erste Inbetriebnahme.
- Kontrolle der Lager ist häufiger bei ungünstigen Bedingungen des Betriebs der Pumpe; der Hersteller der Elektromotoren sieht mindestens 20.000 Stunden Betrieb vor. Der Eingriff in den Elektromotor muss von einem Experten oder einer bevollmächtigter Person des Wartungsdienstes durchgeführt werden.
- Bei mechanischen Schäden der originalen Pumpenteile ist es nötig den Wartungsdienst telefonisch zu benachrichtigen oder Ersatzteile des Herstellers der Pumpe einzubauen.
- Der Abbau der Pumpe erfolgt ebenso nach bestimmten Regeln:
 - o Absperrventile an der Saug- und Druckseite müssen geschlossen sein,
 - o die Pumpe muss vom Stromnetz genommen werden,
 - o das Medium im System muss auf eine zur Arbeit ungefährliche Temperatur abgekühlt werden,
 - o zusätzliche Anschlüsse an der Pumpe müssen entfernt werden,
 - o Schrauben zwischen dem Pumpengehäuse und dem Antriebsaggregat müssen abgeschraubt und getrennt werden,
 - o bei Schäden des Pumpengehäuses müssen Schrauben an den Flanschen der Rohrleitung abgeschraubt werden und die gesamte Pumpe muss danach aus dem System getrennt werden,
 - o bei zu großer Tätigkeit der Korrosion an den Fugen müssen anti-korrosive Mittel zur Entfernung des Rostes benutzt werden.

1.3.2 GLEITDICHTUNG

- Das Auslaufen von Wasser zwischen der Konsole und der Gleitdichtung ist ein Zeichen, dass die ganze Dichtung gewechselt werden muss. Bei dem Abbau muss man darauf achten, dass man die Ablageflächen und die Sitze nicht beschädigt, wo die Gleitdichtung eingebaut ist. Insofern es zur Beschädigung von den Teilen, die für das Funktionieren der Gleitdichtung wichtig sind, kommt, ist es nötig auch diese mit originalen Ersatzteilen des Herstellers zu wechseln,
- Vor dem Wiedereinbau der Gleitdichtung muss man alle Berührungsflächen von Schmutz befreien,
- Man muss die Einbauausmessungen wie auch die Endausmessungen der Dichtung, Zentrierung, Parallelität zwischen der Welle und dem Gehäuse kontrollieren. Die Bearbeitung der Welle muss in

den Grenzen $Ra \leq 2.5 \mu\text{m}$ sein, und die Konsole $Ra \leq 0.8 \mu\text{m}$. Für die Abbildung bitten wir Sie, sich an den Hersteller der Pumpe zu wenden,

- Alle Kanten, Flächen und Oberflächen der Teile, die in den Kontakt mit der Gleitdichtung kommen, müssen abgestrichen oder abgerundet werden (z.B. $2/20^\circ$ oder $R1.5$). Die Montage muss sehr vorsichtig und in sauberer Umgebung stattfinden. Alle geraden Oberflächen dürfen nicht unrein oder verschmutzt mit Schmierstoffen sein, sondern rein und trocken,
- Die Reihenfolge des Ein- oder Abbaues der Gleitdichtung muss der Pumpenkonstruktion angepasst werden,
- Für die Verringerung der Reibung bei der Montage müssen alle Gummitteile, welche an die Welle oder die Konsole anliegen, mit Silikonfett eingeschmiert werden,
- Die Gleitdichtung muss schraubenförmig auf die Welle gedrückt werden. Man darf nicht zwanghaft Druck ausüben, da die Gefahr besteht dass es zu einer plastischen Verformung, Rissbildung oder dem Bruch des Keramikmaterials kommen kann. Man darf Druck nur auf die Kanten der kreisförmigen Teile ausüben. Nach der Montage aller Teile ist es nötig zu überprüfen, ob sich die Dichtung gut angepasst hat,
- Die Vorgeschriebenen Materialien brauchen keine Wartung, wenn man die Position der Überlagerung kennt. Bei einem warmen Medium ist für die Verhinderung des Belags auf die Einzeldichtung im zusammengedrückten Zustand nötig eine gezwungene Zirkulation mit der Pumpe, in welcher die Dichtung eingebaut ist, zu machen.



- Kautschukgummi darf nicht in den Kontakt mit Mineralölen oder Schmierstoffen kommen,
- Das Gehäuse der Dichtung für innere Nutzung muss sorgfältig entlüftet sein und die Gleitdichtung muss komplett im Medium versunken sein (es darf nicht zum Trockenlauf kommen),
- Es ist notwendig einen minimalen Wasserdurchfluss durch die Pumpe zu gewährleisten, da es zur Kühlung der Gleitdichtung nötig ist.

2 SICHERHEIT

Lesen Sie vor dem Einbau und Start der Pumpe diese Bedienungsanleitung. Sie ist dafür da, Ihnen beim Einbau zu helfen, und Hilfestellung bei der Benutzung, sowohl als auch bei der Wartung zu bieten. Halten Sie sich an alle Sicherheitsanweisungen. Der Einbau und Anschluss der Pumpe muss gemäß den lokalen Gesetzen und Standards entsprechen. Reparatur, Einbau und Wartung darf nur von Personen, mit ausreichenden Kenntnissen und Erfahrungen, ausgeführt werden.

Das Missachten von Sicherheitsanweisungen und Normen kann in Schäden am Produkt, sowohl als auch in der Gefährdung von Menschen resultieren. Die Nichtbeachtung der Sicherheitsanweisungen kann den Verlust des Garantiesanspruches bzw. des Schadensersatzanspruches zur Folge haben. Die Sicherheitsfunktionen der Pumpe sind nur dann sichergestellt, wenn die Pumpe nach den Betriebsanleitungen des Herstellers eingebaut worden ist, und im vorgesehenen und erlaubten Anwendungsgebiet eingesetzt wird.



- Veränderungen und Bearbeitungen an der Pumpe dürfen nur mit Erlaubnis des Herstellers durchgeführt werden,
- Die Betriebsanleitung muss sich immer in der Nähe des Gerätes befinden,
- Während des Betriebs ist es nicht gestattet die installierten Schutzteile der beweglichen Teile und die unter Spannung stehenden Schutzteile zu entfernen.

3 TECHNISCHE SPEZIFIKATIONEN

3.1 NORMEN, SCHUTZ UND SPEZIFIKATIONEN

Schutzklasse:

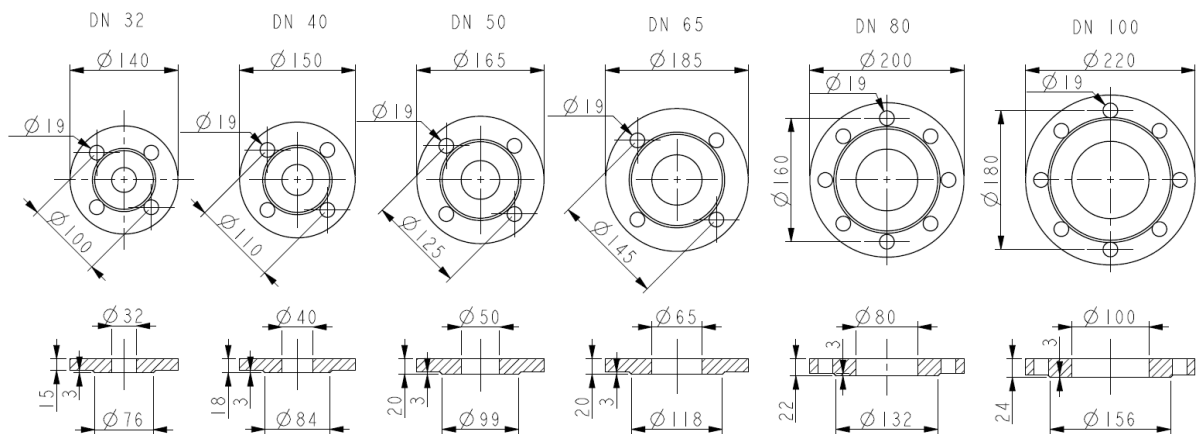
IP55

Isolationsklasse:

F

Motorschutz:

Eingebauter thermischer Schutz TKO oder PTC



Skizze der Flanschen PN16 gemäß dem Standard EN 1092-2:1997.

Einbauspezifikationen

Pumpentyp	Zulässiger Druck (Flanschentyp nach EN 1092)	Einbaulänge zwischen Flanschen [mm]
CL 50-160(190,240,290)/2		340
CL 50-360(430)/2	PN16	340
CL 65-340(410)/2		360
CL 80-180(210,240)/2		360
CV 32-4(60,70,80)	PN16	200
CV 32-2(60,70,80)		200
CL 40-60/4		340
CL 40-90/4		360
CL 40-110(140)/4		390
CL 50-50/4		340
CL 50-70(80)/4		380
CL 50-90(100,110.1,110.2,120.1,120.2,140.1,140.2)/4		425
CL 65-50/4		390
CL 65-70(90.1,90.2)/4		420
CL 65-120(150)/4		480
CL 80-40.1(40.2,60.1,60.2,60.3)/4		440
CL 80-80.1(80.2,90)/4		480
CL 80-100.1(100.2,110,120,140.1,140.2)/4		530
CL 100-90/4	PN16	520
CL 100-110(130.1,130.2,140.1,140.2)/4		560
CL 401-2		390
CL 402-2		360
CL 403-2		340
CL 501-2		425
CL 502-2		380
CL 503-2		340
CL 651-2		480
CL 652-2		420
CL 653-2		390
CL 801-2		529
CL 802-2		480
CL 803-2		440

Schalldruck der Pumpe

Leistung des elektromotors [kW]	Maximaler Schalldruck der Pumpe bei 50 Hz [dB(A)]	
	2 pol R.P.M. 3000 min ⁻¹	4 pol R.P.M. 1500 min ⁻¹
0,55	58	49
0,75	61	49
1,1	61	54
1,5	64	54
2,2	66	58
3,0	69	58
4,0	66	61
5,5	69	61
7,5	69	61
11,0	69	66
15,0	69	66
18,5	69	65
22,0	69	65
30,0	74	69

3.2 FÖRDERMEDIEN

Für den normalen Betrieb der Pumpe ist es nötig ein Medium sicherzustellen, dass entweder reines Wasser oder eine Mischung von Wasser und Frostschutzmittels, welches für zentrale Heizungssysteme geeignet ist, verwendet wird. Das Wasser muss der VDI 2035 Heizungswasserqualitätsrichtlinie entsprechen. Das Medium darf keine aggressiven oder explosiven Zusätze beinhalten, keine Beimengungen von mineralischen Ölen und fester oder faseriger Bestandteile enthalten. Die Pumpe darf nicht zum Pumpen von brennbaren oder explosiven Medien genutzt werden, ebenso darf sie nicht in explosiver Atmosphäre benutzt werde, außer im Fall, dass die Pumpe für die Förderung von explosiven Medien EEx angepasst ist.

Die integrierten Standard-Dichtungen sind in erster Linie für den Gebrauch im Wasser gemacht. Wenn das Wasser Mineral- oder synthetische Öle oder Chemikalien enthält, oder wenn die Flüssigkeit die gepumpt wird, nicht Wasser ist, muss man die entsprechenden Gleitdichtungen auswählen.

3.3 TEMPERATUR UND FEUCHTIGKEIT



- Der Betrieb außerhalb der empfohlenen Bedingungen kann die Lebensdauer des Produkts verkürzen und sogleich auch zum Verlust von Schadenersatzansprüchen führen.
- Die Temperatur der Lager (die Außenseite der Lagerträger) darf nicht mehr als 90 °C überschreiten,
- Die Pumpe wird die längste Lebensdauer bei Raumtemperatur und mäßiger Temperatur des Mediums erreichen.

Erlaubte Umgebungs- und Mediumtemperatur CL, CLP			
Umgebungstemperatur [°C]	Temperatur des Mediums [°C]		Relative Luftfeuchtigkeit in der Umgebung
	min.	maks.	
bis 40	-10	140	<95 %

Erlaubte Umgebungs- und Mediumtemperatur CV,CP			
Umgebungstemperatur [°C]	Temperatur des Mediums [°C]		Relative Luftfeuchtigkeit in der Umgebung
	min.	maks.	
bis 40	-10	110	<95 %

3.4 ELEKTRISCHE SPEZIFIKATIONEN

3.4.1 STROM, SPANNUNG UND LEISTUNG

Die Standardpumpentypen CL, CV haben eingebaute 2 oder 4-polige Elektromotoren von verschiedenen Herstellern. Der maximal zulässiger Laststrom des Elektromotors ist auf dem Typenschild des Motors angegeben.

Elektrische Eigenschaften 2-pol					
R.P.M. 3000 min ⁻¹					
Pumpentyp	Nennleistung [kW]	Pumpentyp	Nennleistung [kW]	Pumpentyp	Nennleistung [kW]
CV 32-2/60	0,25	CL 50-160/2	1,1	CL 401-2	5,5
CV 32-2/70		CL 50-190/2	1,5	CL 402-2	4,0
CV-32-2/80		CL 50-240/2	2,2	CL 403-2	3,0
		CL 50-290/2	3,0	CL 501-2	11,0
		CL 50-360/2	4,0	CL 502-2	5,5
		CL 50-430/2	5,5	CL 503-2	3,0
				CL 651-2	15,0
				CL 652-2	7,5
				CL 653-2	5,5
		CL 65-340/2	5,5	CL 801-2	22,0
		CL 65-410/2	7,5	CL 802-2	18,5
		CL 80-180/2	3,0	CL 803-2	7,5
		CL 80-210/2	4,0		
		CL 80-240/2	5,5		

Elektrische Eigenschaften 4 pol					
R.P.M. 1500 min ⁻¹					
Pumpentyp	Nennleistung [kW]	Pumpentyp	Nennleistung [kW]	Pumpentyp	Nennleistung [kW]
CV 32-4/60	0,12	CL 65-50/4	0,55	CL 80-100.2/4	2,2
CV 32-4/70		CL 65-70/4	0,75	CL 80-110/4	2,2
CV 32-4/80		CL 65-90.1/4	0,75	CL 80-120/4	2,2
CL 40-60/4	0,55	CL 65-90.2/4	1,1	CL 80-140.1/4	2,2
CL 40-90/4	0,55	CL 65-120/4	1,5	CL 80-140.2/4	3,0
CL 40-110/4	0,75	CL 65-150/4	2,2	CL 100-90/4	3,0
CL 40-140/4	1,1	CL 80-40.1/4	0,55	CL 100-110/4	2,2
CL 50-50/4	0,55	CL 80-40.2/4	0,75	CL 100-130.1/4	2,2
CL 50-70/4	0,55	CL 80-60.1/4	0,75	CL 100-130.2/4	3,0
CL 50-80/4	1,1	CL 80-60.2/4	1,1	CL 100-140.1/4	3,0
CL 50-90/4	0,55	CL 80-60.3/4	1,5	CL 100-140.2/4	4,0
CL 50-100/4	0,75	CL 80-80.1/4	1,5		
CL 50-110.1/4	0,75	CL 80-80.2/4	2,2		
CL 50-110.2/4	1,1	CL 80-90/4	2,2		
CL 50-120.1/4	0,75	CL 80-100.1/4	1,5		
CL 50-120.2/4	1,1				
CL 50-140.1/4	1,1				
CL 50-140.2/4	1,5				

4 MONTAGE DES PUMPE

4.1 HANDHABUNG DER PUMPE

Die Pumpe wird in einem Schutzkarton geliefert und auf einem Holzboden geschraubt, welcher für den Transport mit dem Gabelstapler geeignet ist. Der Holzboden ist immer größer als die Pumpe, so dass es nicht zu Transportschäden kommen kann. Der Transport der Pumpe muss fachgerecht ablaufen, so dass die Pumpenteile nie ungleichmäßigem Druck ausgesetzt sind.

Die Lagerung soll in einem trockenen Raum stattfinden, wo es keine größere Feuchtigkeit gibt. Bei Außenlagerung muss die Pumpe in einer wasserdichten Verpackung sein, in welcher die ausgesetzten Teile nicht in Kontakt mit Wasser kommen können. Besondere Aufmerksamkeit muss man dem Schutz der Lagern und den nebenliegenden Teilen widmen, welche man unbedingt vor Feuchtigkeit, Schmutz und mechanischen Schäden geschützt werden müssen.

Pumpen mit Hebeschlingen muss man unbedingt mit Hilfe von Nylonriemen heben. Siehe Abbildung 2. Pumpen ohne diese Schlingen muss man mit Hilfe von Nylonriemen und einem Verbindungsband heben. Das Verbindungsband beugt dem Abrutschen der Nylonriemen vor. Siehe Abbildung 1.

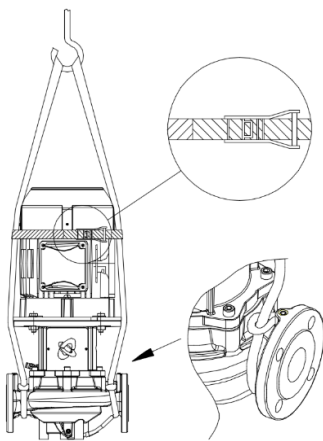


Abbildung 1

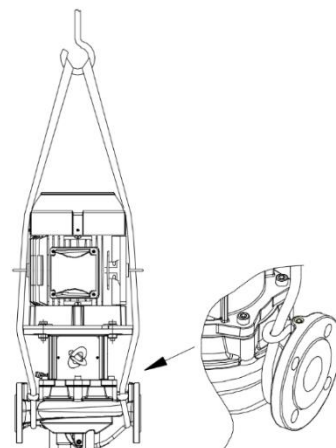


Abbildung 2



- Das ausschließliche Heben mit Hilfe der Hebeschlingen am Elektromotor ist strengstens untersagt, da es zu dauerhaften Schädigungen der Pumpe kommen kann. Auf diese Weise ist es erlaubt nur solche Pumpen zu heben, die kein Hydraulikgehäuse haben.

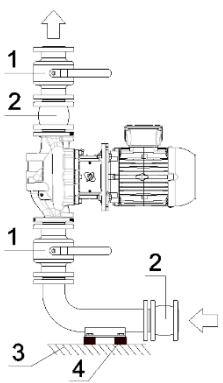
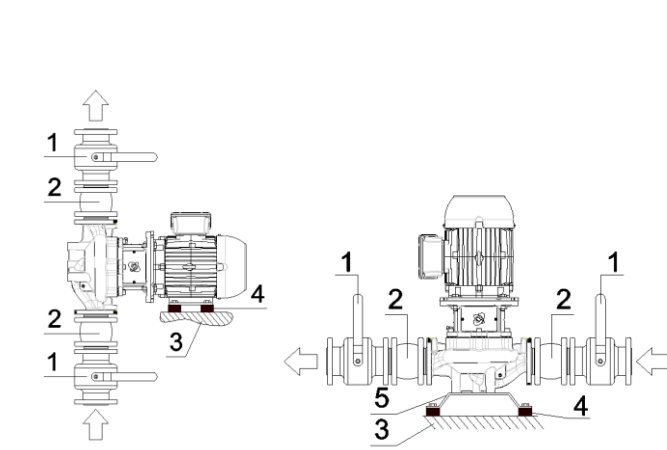
4.2 EINBAU IN DIE ROHRLEITUNG

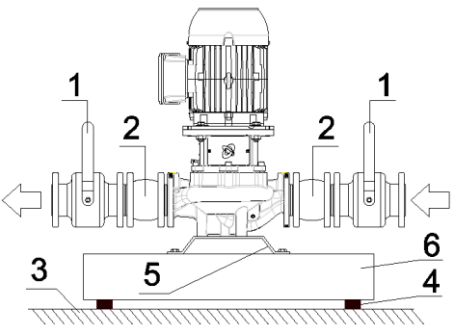
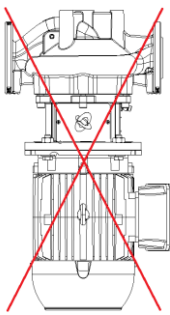
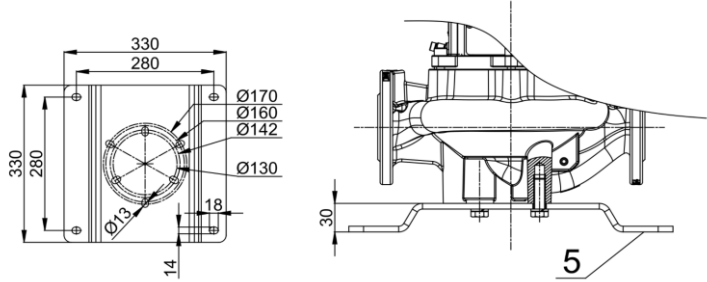
Die Pumpe wird am Flanschanschluss eingebaut, mit den dazu vorgesehenen Schrauben. Der Flanschanschluss ist so gemacht, dass die Pumpe an ein Rohrleitungssystem mit PN16 Nenndruck angebaut werden kann. Im Falle von Kombiflansch, welcher einen Einbau der Pumpe and das Rohrleitungssystem mit PN6 oder PN10 Nenndruck ermöglicht, ist es erforderlich Untersetzer an der Seite der Pumpe zu benutzen.

Beim Projektieren muss man auf die richtige Auswahl der Nenndurchmesser von Rohrleitung, wie als auch bei den Übergängen von kleineren zu größeren Rohrdurchmessern, bei welchen der Winkel nicht 8 Grad und bei größerem Betriebsdruck nicht 5 Grad überschreiten darf, achtsam sein. Man muss Absperrventile vor und nach der Pumpe, sowohl als auch Rückschlagventile einplanen. Man muss bedenken, dass sich das Saugrohr gegen die Pumpe heben kann, was das entstehen von Luftkissen unmöglich macht. Außerdem muss man das Entstehen von mechanischen Spannungen an der Pumpe sowohl als auch am Rohrleitungssystem verhindern, welches durch den Einbau von Trägern, Stützen und Kompensatoren erreicht werden kann. Die Montage muss gemäß dem Projekt und den Empfehlungen des Herstellers ausgeführt werden.

Die Stromrichtung des Mediums ist auf Hydraulikgehäuse gekennzeichnet. Für optimalen Pumpenbetrieb, Rohrlänge vor der Pumpe muss mindestens $5 \times D$ sein (D ist Nenndurchmesser des Pumpenrohres).

Legende: 1 ... EIN-AUS-Ventil, 2 ... Dehnfuge, 3 ... Sockel, 4 ... Schwingungsdämpfer, 5 ... Grundplatte, 6 ... Betonfundament

 <p>Abbildung 3</p>	<p>Für Pumpen $\leq 4\text{kW}$, ohne Elektromotorunterstützung, ist die vertikale Pumpenlage zu bevorzugen.</p> <p>Achten Sie darauf, dass die Rohrleitung unterhalb der Pumpe das Gewicht der Pumpe und Aufbauten tragen muss (Abbildung 3).</p>
 <p>Abbildung 4</p> <p>Abbildung 5</p>	<p>Für Pumpen $4\text{kW} \leq 11\text{kW}$ ist eine horizontale oder vertikale Rohrinstallation zulässig. Unterstützen Sie immer Elektromotor, wenn die Pumpe in senkrechten Rohr installiert ist, verwenden Sie Schwingungsdämpfer. Die Montage in waagerechtes Rohr mit vertikal platziertem Elektromotor ist ebenfalls möglich. Grundplatte und Schwingungsdämpfer müssen verwendet werden. Neue Pumpentypen haben ein vorbereitetes Pumpengehäuse für die Grundplatte. Bei älteren Modelle ist IMP Pumpen zu kontaktieren.</p>

 <p>Abbildung 6</p>	<p>Nur horizontale Rohrinstallation Mit senkrecht angeordnetem Elektromotor</p> <p>Ist für Pumpen mit > 11kW erlaubt. Sie müssen die Grundplatte verwenden, die auf einem Betonfundament befestigt ist. Diese Fundament muss mit Vibrationsdämpfungsfugen verbunden sein. Das Gewicht des Betonfundamentes beträgt 2x Pumpengewicht (Abbildung 6).</p>
 <p>Abbildung 7</p>	<p>Falsche Position (Abbildung 7)</p>
 <p>Abbildung 8</p>	<p>Bestellcode für Grundplatte mit Befestigungsmaterial für Pumpeninstallation ist 979525210.</p> <p>Material:</p> <ul style="list-style-type: none"> • 1x Grundplatte • 3x Schraube DIN 933 M12X35 • 3x Federscheibe A12,2 DIN127 <p>(Nur neue Typen von Pumpen haben ein Pumpengehäuse für die Grundplatte vorbereitet. Bei älteren Modellen bitte an IMP PUMPS kontaktieren.)</p>

Die Umgebung der Pumpe soll trocken und nach Bedarf beleuchtet werden. Der Raum soll vor Frost geschützt sein und muss ausreichende Belüftung ermöglichen, wegen der Kühlung des Elektromotors sowohl als auch dem Frequenzumformer. Die Abdichtung der Pumpe verhindert das Eindringen von Wasser und Staub aus der Umgebung, so wie es die IP-Klasse erfordert. Stellen Sie sicher, dass die Anschlussabdeckung immer angebracht ist und das Einführungen dicht sind.

Vor der Montage der Saugrohrleitung mit dem Motor ist es nötig alle Sicherheitsvorkehrungen zu beachten, so dass Schmutz und andere Rückstände von harten Teilchen nicht in die Pumpe kommen können und sie somit beschädigen könnten. Deswegen ist es notwendig die Rohrleitung davor zu reinigen und auszublasen oder einen Schutzfilter vor die Pumpe zu installieren, welcher den Zugang von schädlichen Partikeln zu funktionswichtigen Teilen der Pumpe verhindern soll.



- Falscher Anschluss oder Überlastung kann zur Abschaltung oder zu dauerhaften Schäden der Pumpe führen.
- Langfristiger Betrieb an Grenzbedingungen kann den Verschleiß der Pumpe beschleunigen. Zu hohe Temperaturen und Überlastung können die Lebensdauer der Pumpe beeinflussen.



- Es ist verpflichtet persönlichen Schutz zu benutzen, und die Arbeitsumgebung muss den Bestimmungen den Regeln gemäß dem Arbeitnehmerschutz entsprechen.
- Die Pumpen sind schwer, deswegen ist es ratsam sich Hilfe zu besorgen.
- Die Pumpen dürfen nicht in Sicherheitsrohrleitungen eingebaut werden.
- Die Pumpe darf man nicht als Halter beim Schweißen benutzen, weil sie ansonsten beschädigt werden könnte.
- Beim Befüllen des Systems mit einem Medium, muss sichergestellt werden, dass die Saugrohre sowohl als auch die Pumpe mit dem Medium gefüllt und entlüftet sind. Bestimmte Arten von Pumpen haben eine Entlüftungsschraube, welche nach oben zeigen muss, so dass eine ordnungsgemäße Entlüftung stattfinden kann.
- In offenen Systemen, in welchen das Medium unter dem Niveau der Pumpe ist, ist es notwendig davor ein Rückschlagventil einzubauen. Das Medium wird danach durch die Einfüllöffnungen gefüllt, so dass die Pumpe vor und nach dem Rückschlagventil gefüllt ist.
- Insofern die Dichtung zwischen dem elektro-motorischen Teil der Pumpe und dem hydraulischen Gehäuse nicht richtig angebracht wird, wird sie nicht dichten und somit kann es eventuell zur Schädigung der Pumpe kommen.
- Am Hydraulikgehäuse befinden sich Kondensöffnungen zum Ableiten des Kondenswassers. Diese dürfen nicht blockiert werden (sie dürfen nicht thermisch isoliert werden), weil sonst die Motorkühlung und die Kondenswasserableitung beeinflusst werden können.
- Das heiße Medium kann eine Gefahr von Verbrennungen darstellen. Auch der Pumpenmotor kann dem Menschen gefährliche Temperaturen erreichen.
- Eine angepasste Pumpe für explosionsgefährdete Bereiche darf man in den explosionsungefährdeten Bereich der Zone 2 einbauen, jedoch muss man die Pumpe davor zusätzlich vor Trockenlauf schützen. Dies kann beispielsweise durchgeführt werden mit der Überwachung des Differenzdrucks der Pumpe oder dem Nennstrom des Motors. Die Pumpe darf nur zum Pumpen einer Wasser-Glykollmischung verwendet werden. Die Verwendung von Lösungsmitteln ist nicht zulässig, da es die Dichtungen beschädigen kann!

4.3 NETZANSCHLUSS

Vor dem Entfernen der Abdeckung des Klemmenkastens ist es notwendig, die Netzspannung auszuschalten. Die Anschlusskabel müssen der Dauerbelastung der Pumpennennleistung ausgelegt sein und ausreichend geschützt werden. Es ist notwendig, ein Erdungskabel zu verwenden, welches als erstes verbunden werden muss. Die Erdung reicht nur für den Schutz der Pumpe aus. Die Rohrleitungen müssen getrennt geerdet werden. Danach schließt man die Drähte der Spannung L1, L2, L3 an. Der Anschluss ans Stromnetz muss in Übereinstimmung mit dem Typenschild des Elektromotors erfolgen; für die Schaltkreisform des Elektromotors Δ / Y siehe Abbildung 9.

Beim Anschluss von L1, L2, L3 ist es nötig die Drehrichtung des Elektromotors mit der der Pumpe in Einklang zu bringen; die Drehrichtung ist auf dem Kühlschutz des Elektromotors zu finden.

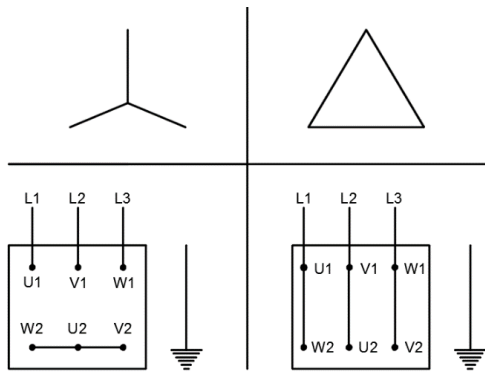


Abbildung 9

Es ist notwendig einen Motorschutzschalter zu verwenden, welcher auf I_{maks} des Elektromotors eingestellt ist. Die Motoren können einen eingebauten Thermistor (PTC) oder Bimetall-Schalter (TKO) haben, was man auf dem Typenschild des Elektromotors oder beim Hersteller der Pumpe überprüfen kann.

Markierung	Beschreibung
L1	
L2	Stromversorgung
L3	
PE	Sicherheitserdung



- Den Anschluss der Pumpe darf nur befähigtes und qualifiziertes Fachpersonal durchführen.
- Der Anschluss der Verbindungsschnur darf nicht auf die Weise durchgeführt werden, so dass sie im Kontakt mit dem Apparategehäuse, wegen der zu hohen Temperaturen am Gehäuse, ist.
- Die Verbindung muss mit Metallbuchse hergestellt werden, Schutzart IP68.
- Metallbuche und Anschlusskabel müssen dem Temperaturbereich von -10 °C bis $\geq 80\text{ °C}$ entsprechen.

5 EINSTELLUNG UND FUNKTIONEN

5.1 KONTROLLE UND FUNKTIONEN

Die Pumpe CL, CV funktioniert mit einer konstanten Umdrehungszahl auf dem maximalen Pumpenkurve, ohne weitere Einstellungsmöglichkeiten.

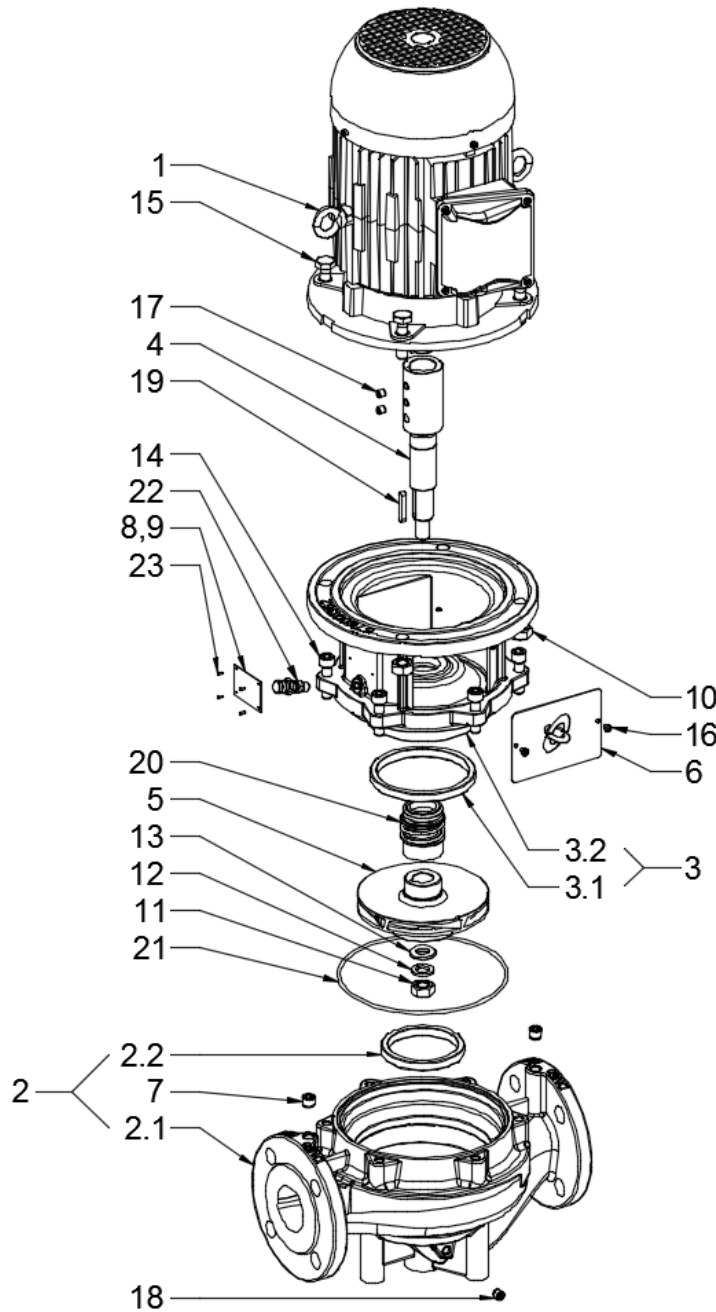
Die Pumpe CL, CV mit dem Frequenzumformer (ECL, ECV) ist hingegen möglich gemäß den Möglichkeiten des Frequenzumformers und den Sensoren zu bedienen.



- Es ist verboten die Pumpe ohne Durchfluss in Betrieb zu nehmen; das heißt sie mit geschlossenen Ventilen zu benutzen. Es ist nicht gestattet, da es zu Temperaturerhöhungen und letztendlich zur Dampfentwicklung kommen wird und dies resultiert in potentiellen Schäden an der Pumpe. Man muss einen ständigen Durchfluss von mindestens 10% für den ausgewählten Arbeitspunkt gewährleisten. Dies kann man durch die Montage von einem Abfluss oder einer Umföhrung ermöglichen z.B. Behälters an der Druckseite der Pumpe.
- Das Gerät ist nicht für Kinder und Personen mit verringerten mentalen, physischen und sensorischen Fähigkeiten oder fehlendem Wissen bzw. Erfahrungen geeignet; diese dürfen das Gerät nur unter Aufsicht benutzen, außer im Falle, dass sie über die sichere Benutzung ausreichend informiert worden sind und die Gefahren der Nutzung verstehen.
- Es muss sichergestellt werden, dass Kinder mit dem Gerät nicht spielen können.

6 ÜBERBLICK VON MÖGLICHEN STÖRUNGEN UND DESSEN BEHEBUNGEN

Fehler	Ursache
1. Die Dichtung auf der Welle dichtet nicht.	Schaden an der Gleitdichtung. Die Höhe der Welle ist nicht korrekt eingestellt.
2. Lauter Betrieb der Pumpe.	Geschädigte Lager des Elektromotors. Kavitation der Pumpe. Das Laufrad berührt das Hydraulikgehäuse. Fremdkörper in der Pumpe.
3. Falsche Drehrichtung des Elektromotors.	Falscher Anschluss des Elektromotors.
4. Elektromotor funktioniert, jedoch kommt die Pumpe nicht auf die gewünschte Förderhöhe.	Die Pumpe ist nicht entlüftet. Falsche Installation der Pumpe; Luftkissen in dem Saugteil des Rohrleitungssystem. Der Saug- oder Druckteil der Pumpe ist wegen Schmutzes verstopft. Saug- oder Druckventil sind geschlossen. Verstopfter Filter vor der Pumpe. Schließsaug- (druck) oder Rückschlagventil ist geschädigt.
5. Pumpe funktioniert nicht, Elektromotor dreht sich in die falsche Richtung.	Rückschlagventil dichtet nicht.
6. Elektromotor funktioniert beim Anschalten nicht.	Fehlende Spannung zum Elektromotor. Geschädigter Elektromotor. Elektromotorschutz schaltet sich ein. Ausgeschaltete (durchgebrannte) Sicherung.
7. Elektromotor schutzschalter ist ein.	Die Pumpe ist mechanisch blockiert. Geschädigte thermische Sicherung des Elektromotors. Geschädigter Elektromotor. Falsch ausgesuchte Pumpenkurven bezüglich auf dem Arbeitspunkt. Falsch aufgesetzte Motorsicherung bezüglich den Charakteristiken des Elektromotors. Zu große Schwankungen im Stromnetz.



Pumpentyp

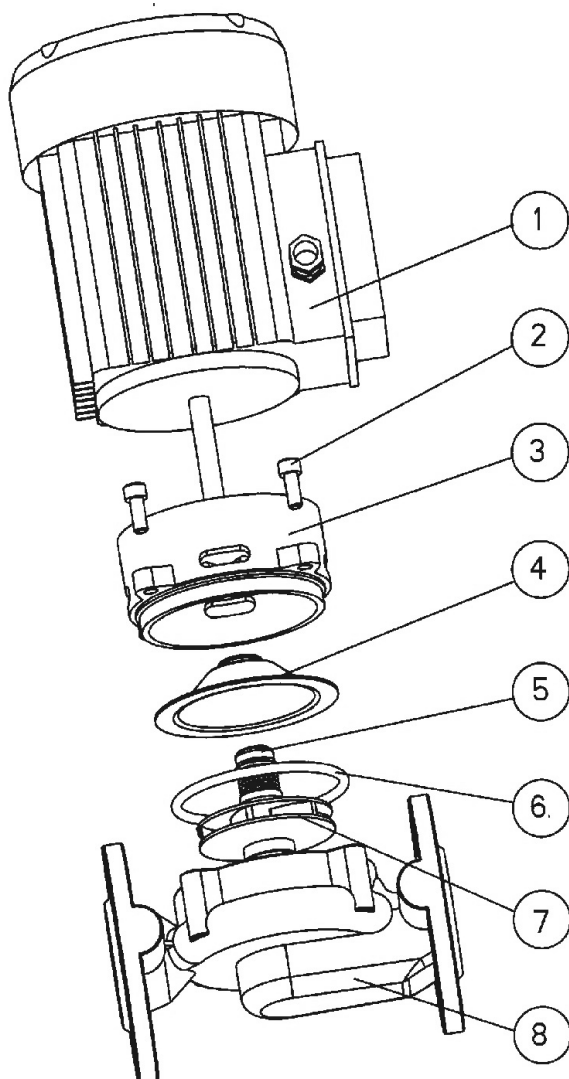
- CL 50-160(190,240,290)/2
- CL 50-360(430)/2
- CL 65-170(210,250,340,410)/2
- CL 80-180(210,240)/2

Nr. des Ersatzteiles	Titel
1.	Elektromotor
2.	Hydraulikgehäuse mit einem Einlassring
2.1.	Hydraulikgehäuse
2.2.	Einlassring des Hydraulikgehäuses
3.	Konsole mit Ventrikelwand mit Einlassring
3.1.	Einlassring der Konsole
3.2.	Konsole mit Ventrikelwand
4.	Welle
5.	Lauftrad
6.	Schutzblech
7.	Verschlussstopfen R1/4
8.	Typenschild ALU
9.	Typenschild, Typenetikett
10.	Konsolenmutter
11.	Lauftradmutter
12.	Federring des Lauftrades
13.	Gerade Lauftradunterlegscheibe
14.	Schraube des Hydraulikgehäuses
15.	Konsolenschraube
16.	Schutzblechschaube
17.	Wellengewindestift
18.	Gewindestift R1/8
19.	Wellendübel
20.	Mechanische Gleitdichtung
21.	Dichtung des Hydraulikgehäuses
22.	Ablüftungsventil
23.	Typenschldniete

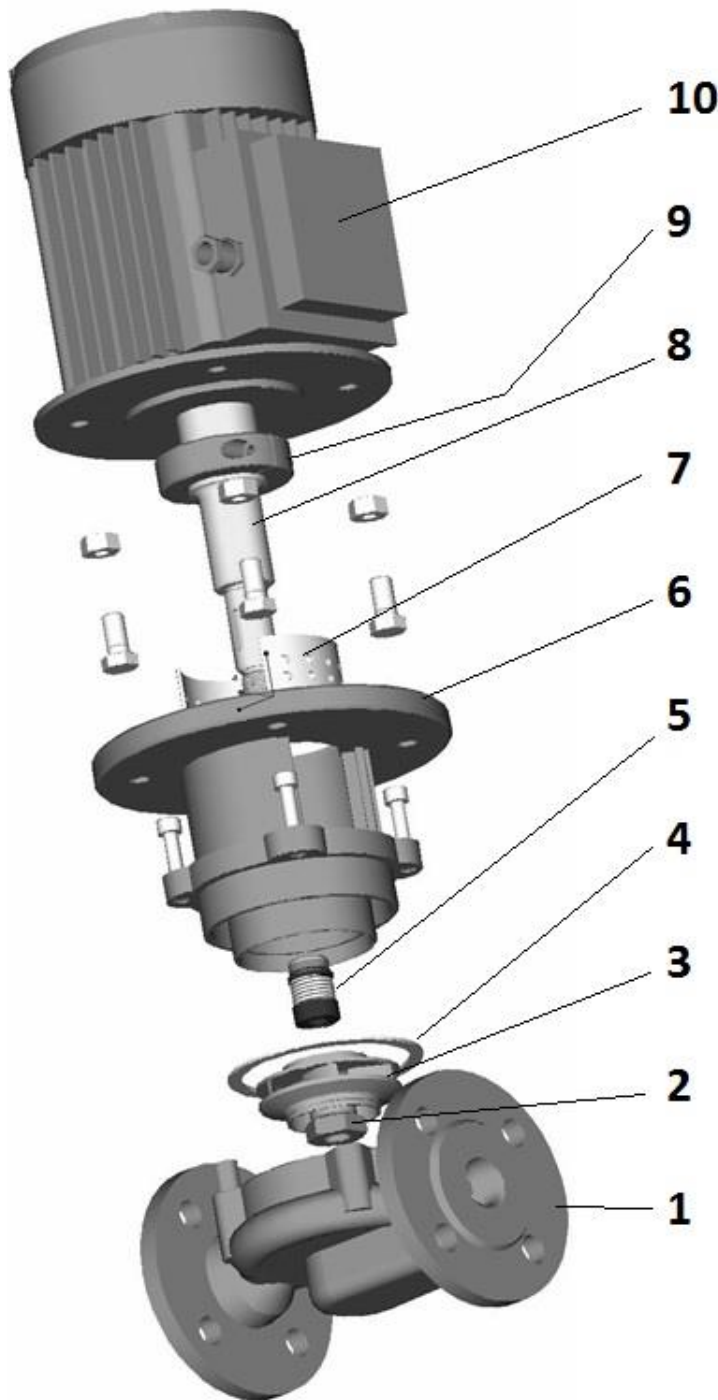
Pumpentyp

CV 32-2/60(70,80)

CV 32-4/60(70,80)



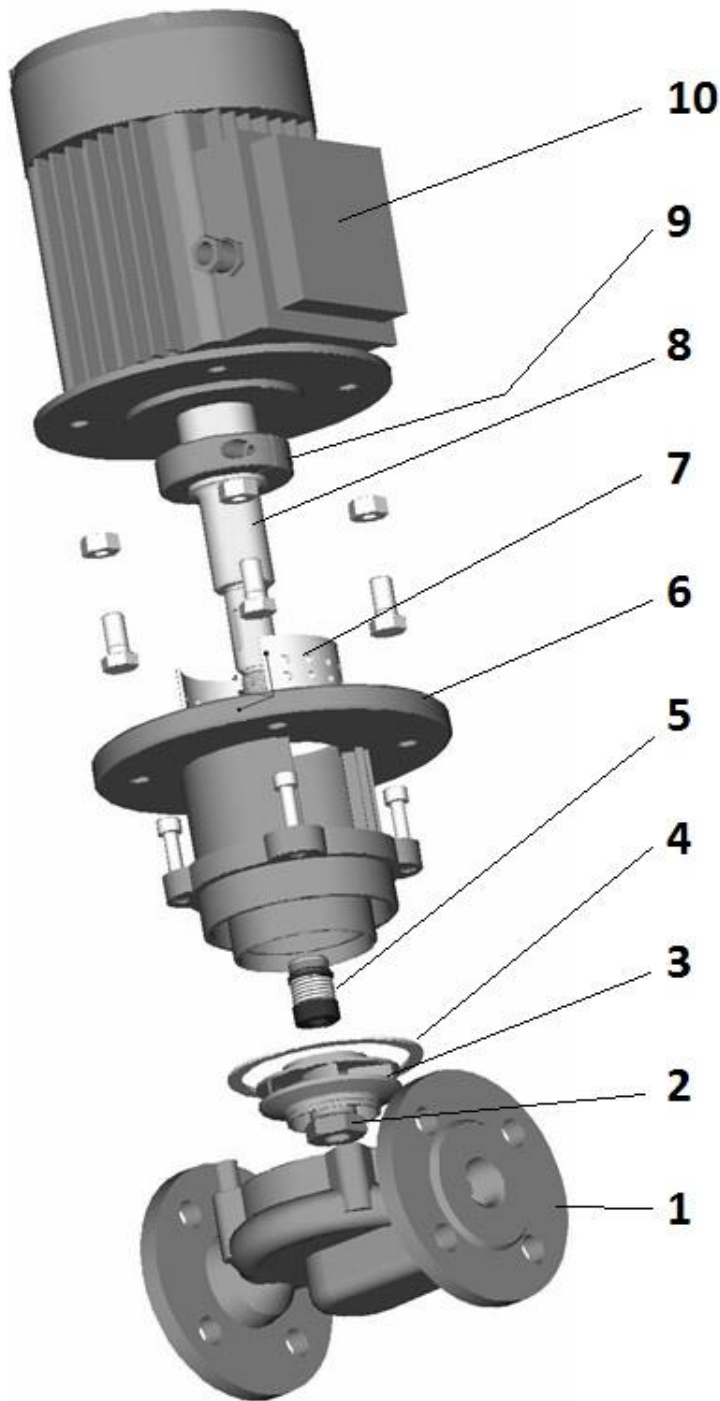
Nr. des Ersatzteiles	Titel
1.	Elektromotor
2.	Konsolenschraube
3.	Konsole
4.	Ventrikelwand
5.	Mechanische Gleitdichtung
6.	Dichtung des Hydraulikgehäuses
7.	Laufgrad
8.	Hydraulikgehäuse



Pumpentyp

CL 40-60/4
CL 40-90/4
CL 40-110(140)/4
CL 50-50/4
CL 50-70(80)/4
CL 50-90(100,110.1,110.2,120.1,120.2,140.1,140.2)/4
CL 65-50/4
CL 65-70(90.1,90.2)/4
CL 65-120(150)/4
CL 80-40.1(40.2,60.1,60.2,60.3)/4
CL 80-80.1(80.2,90)/4
CL 80-100.1(100.2,110,120,140.1,140.2)/4
CL 100-90/4

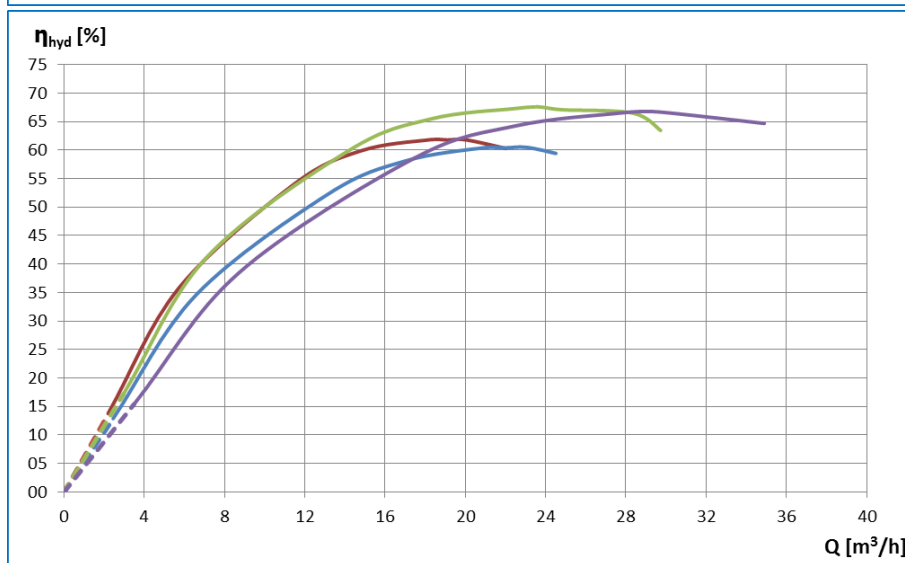
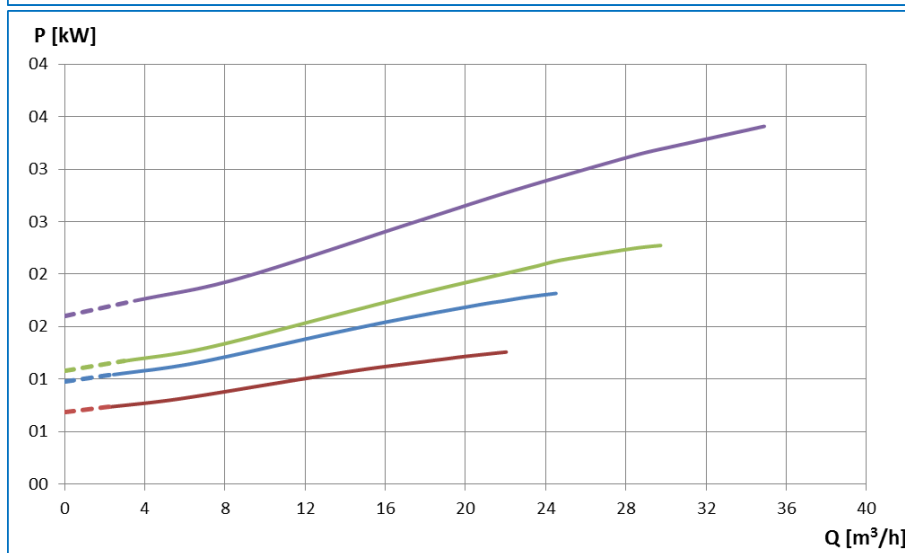
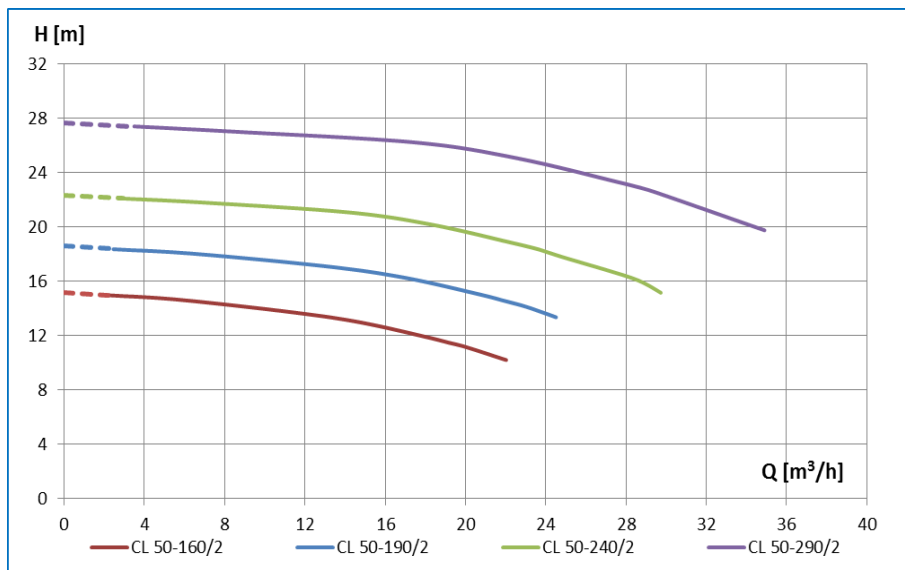
Nr. des Ersatzteiles	Titel
1.	Hydraulikgehäuse
2.	Laufmutter
3.	Laufrad
4.	Dichtung des Hydraulikgehäuses
5.	Mechanische Gleitdichtung
6.	Konsole mit Ventrikelwand
7.	Schutzblech
8.	Welle
9.	Wellenmuffe
10.	Elektromotor

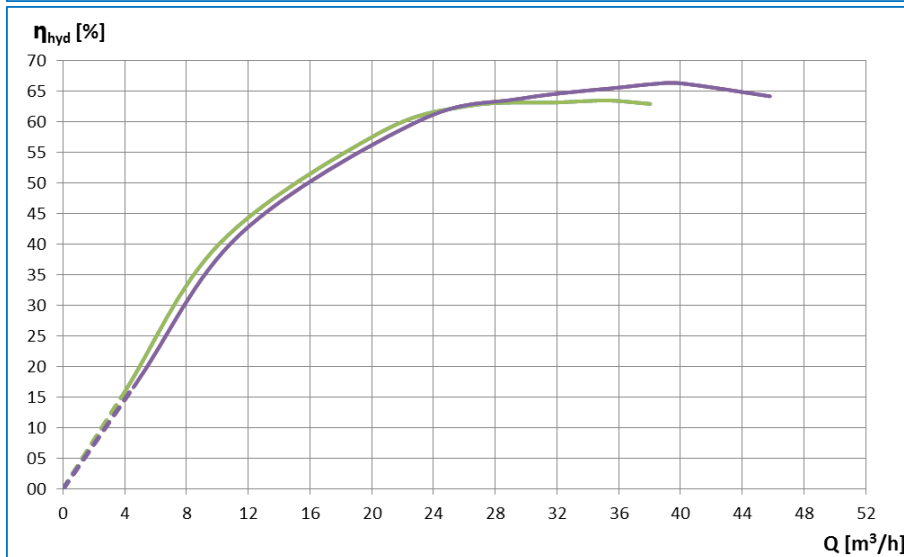
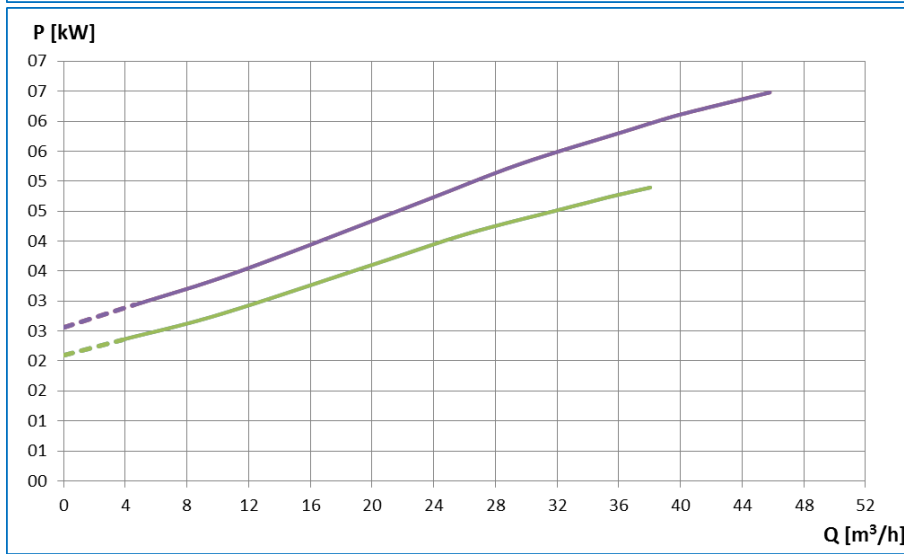
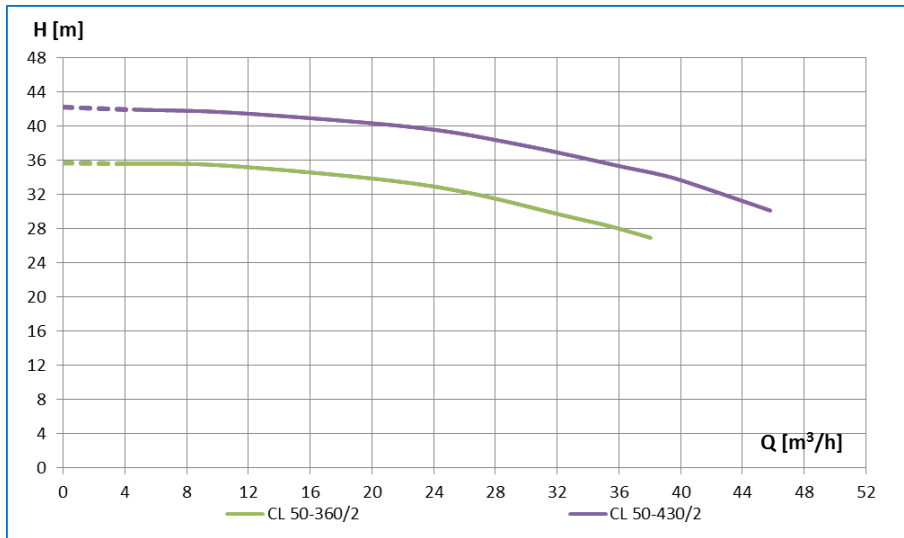


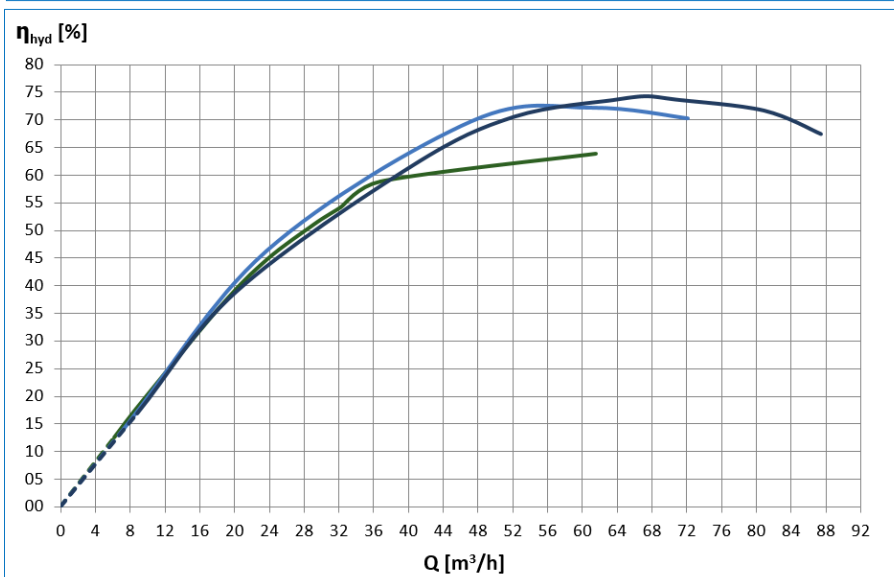
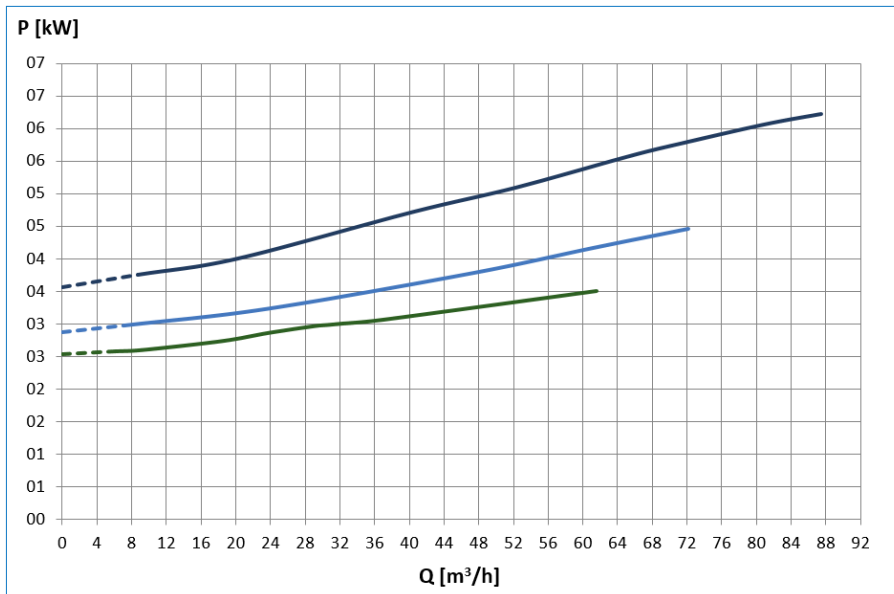
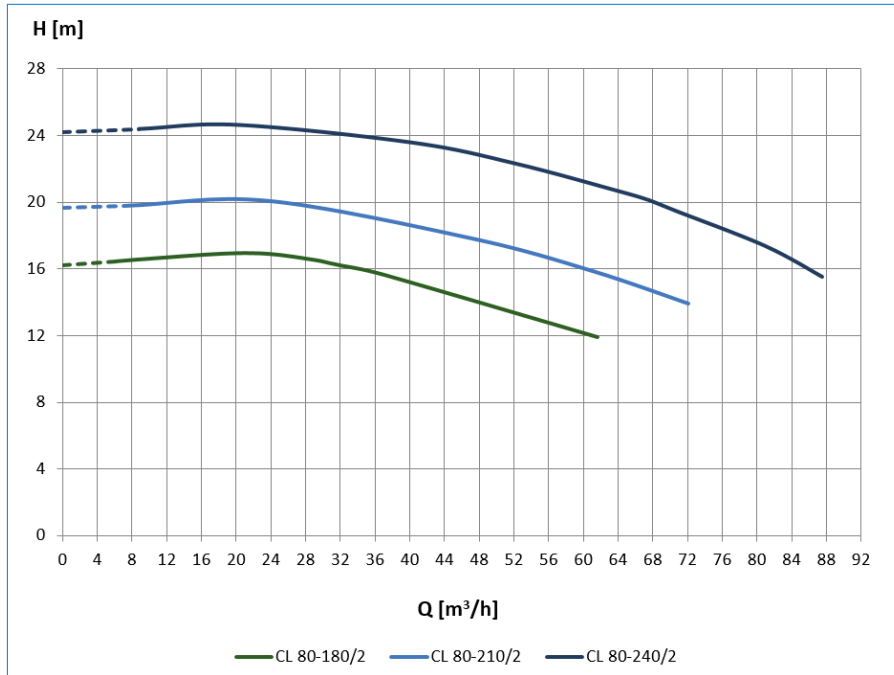
Pumpentyp

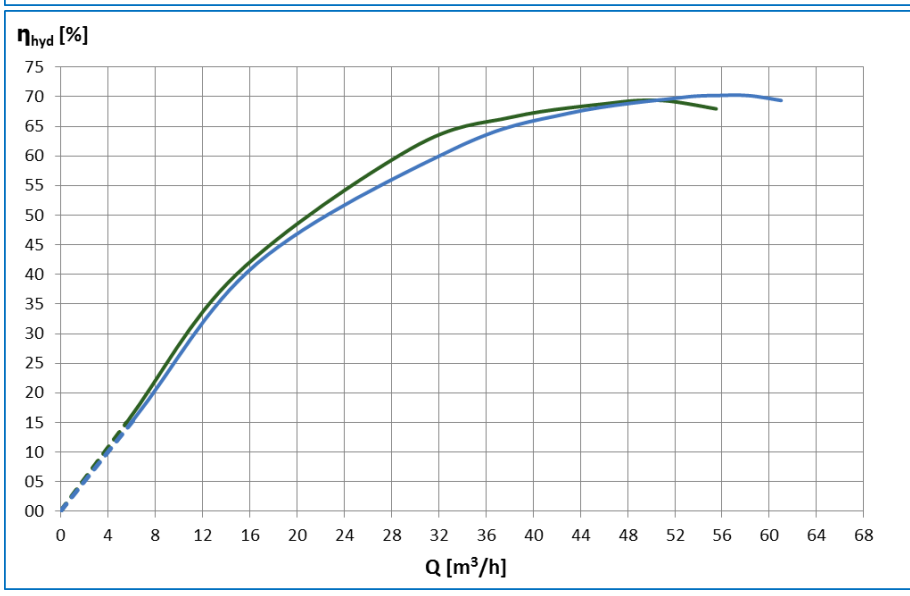
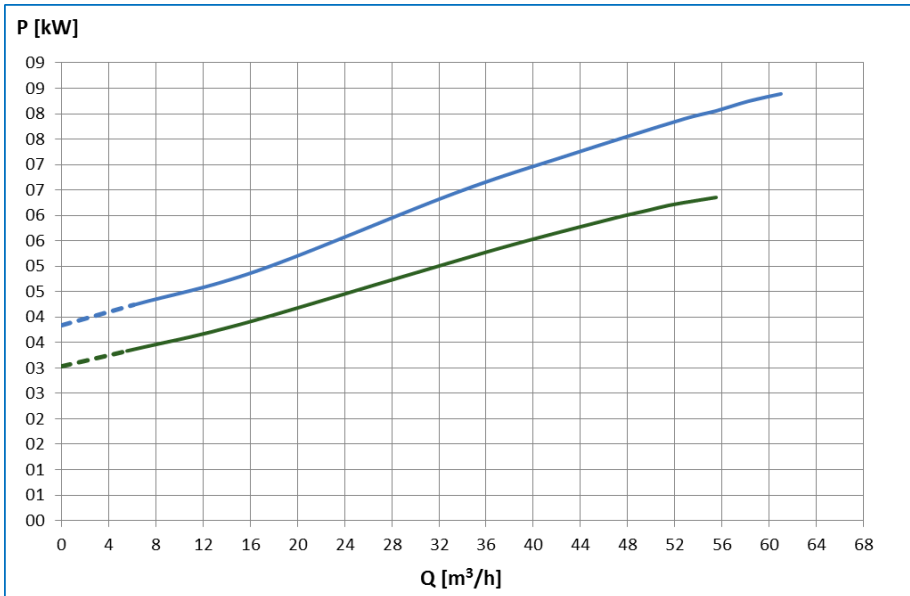
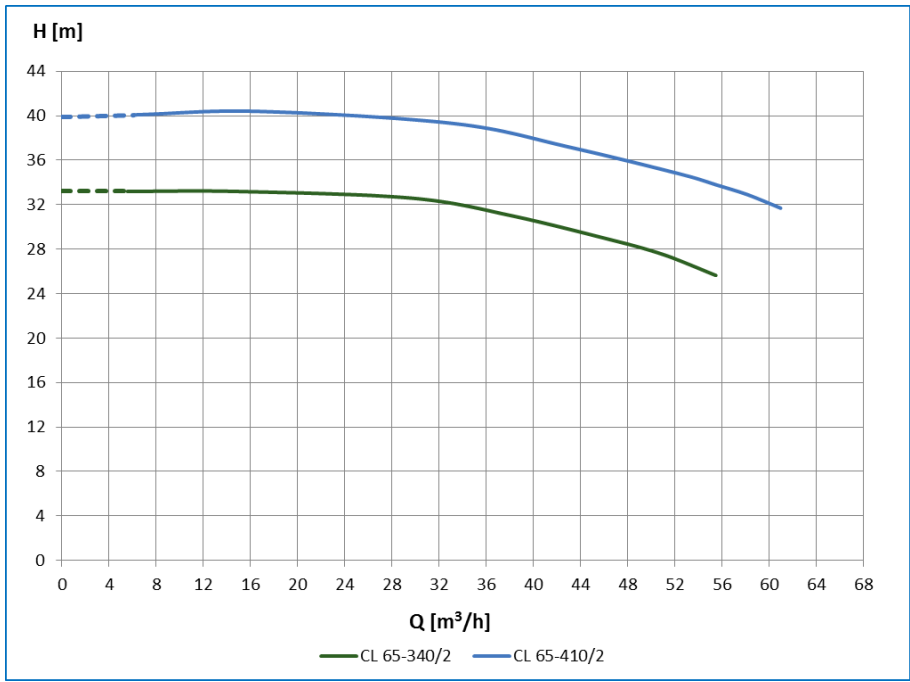
- CL 401-2
- CL 402-2
- CL 403-2
- CL 501-2
- CL 502-2
- CL 503-2
- CL 651-2
- CL 652-2
- CL 653-2
- CL 801-2
- CL 802-2
- CL 803-2

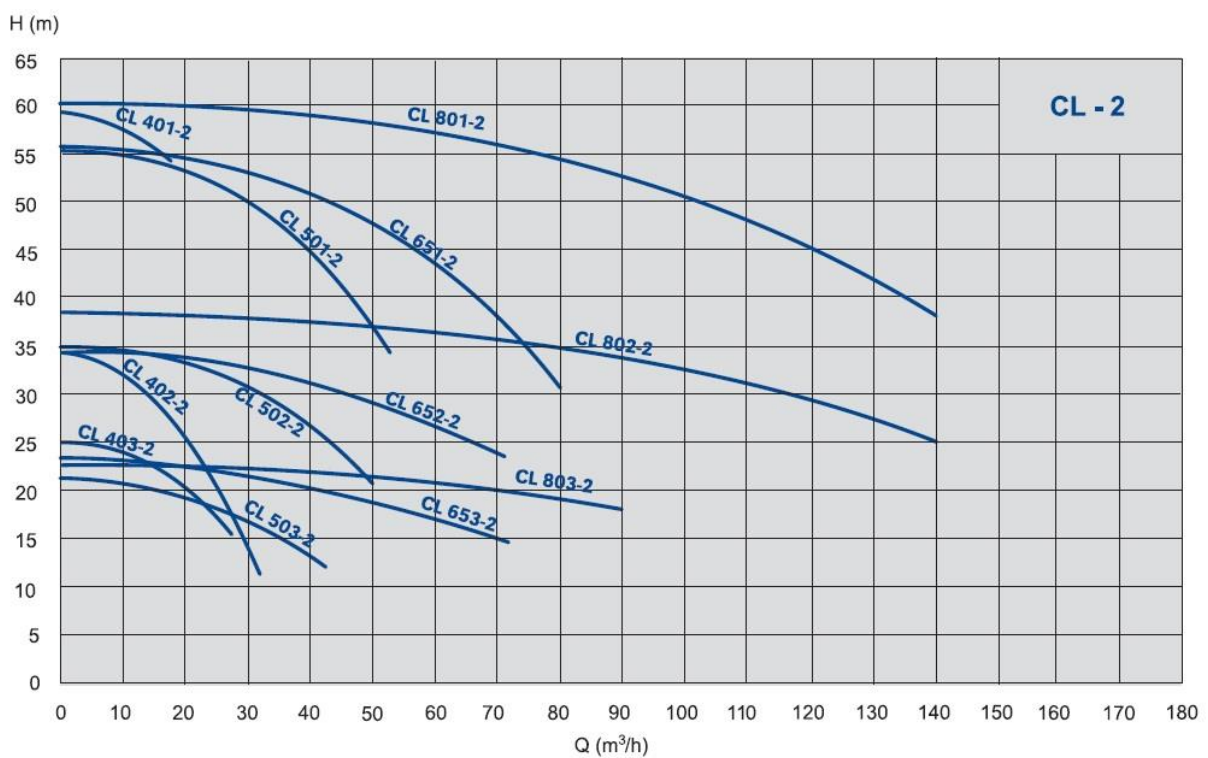
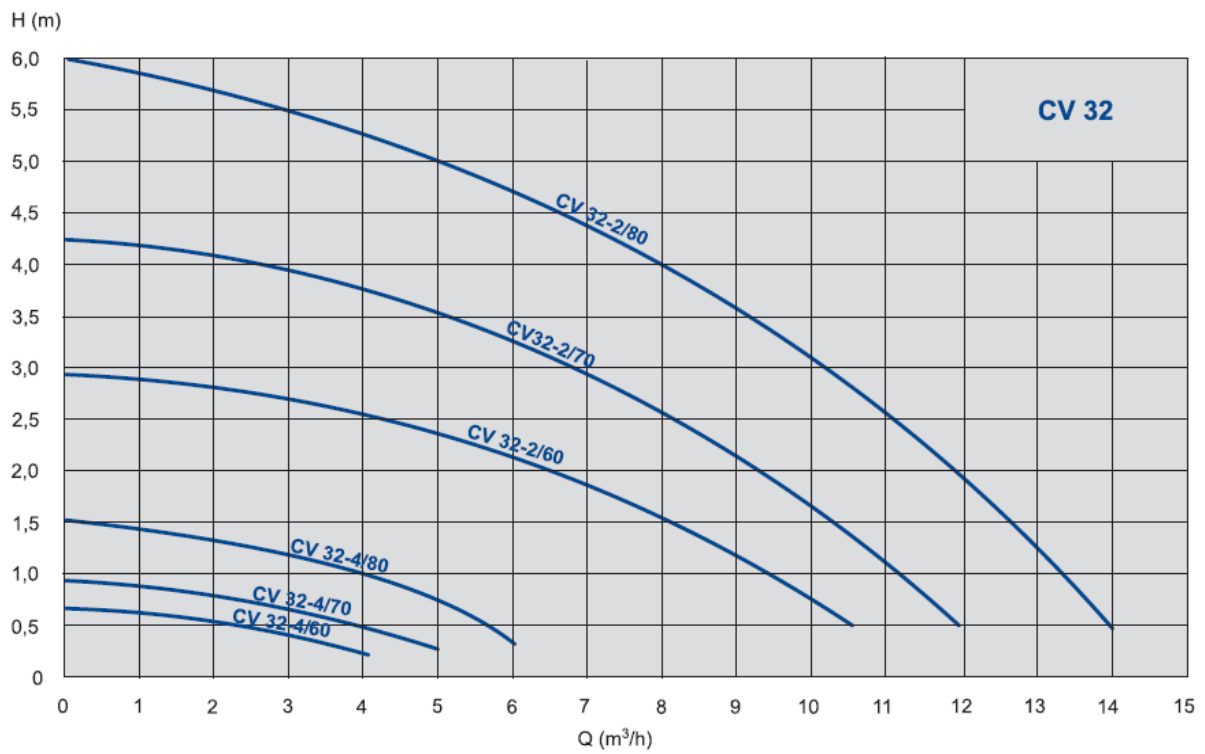
Nr. des Ersatzteiles	Nr. des Ersatzteiles
1.	Hydraulikgehäuse
2.	Laufmutter
3.	Laufrad
4.	Dichtung des Hydraulikgehäuses
5.	Mechanische Gleitdichtung
6.	Konsole Ventrikelwand
7.	Schutzblech
8.	Welle
9.	Wellenmuffe
10	Elektromotor

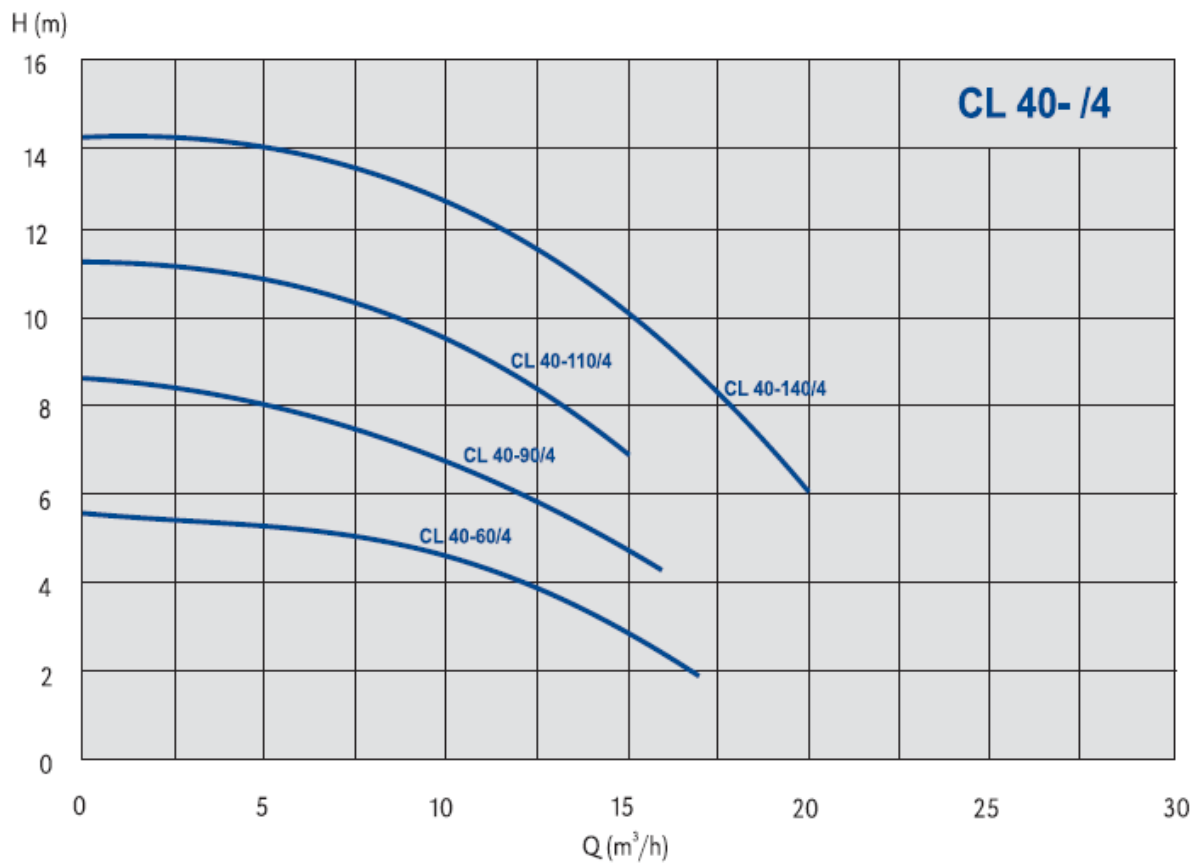


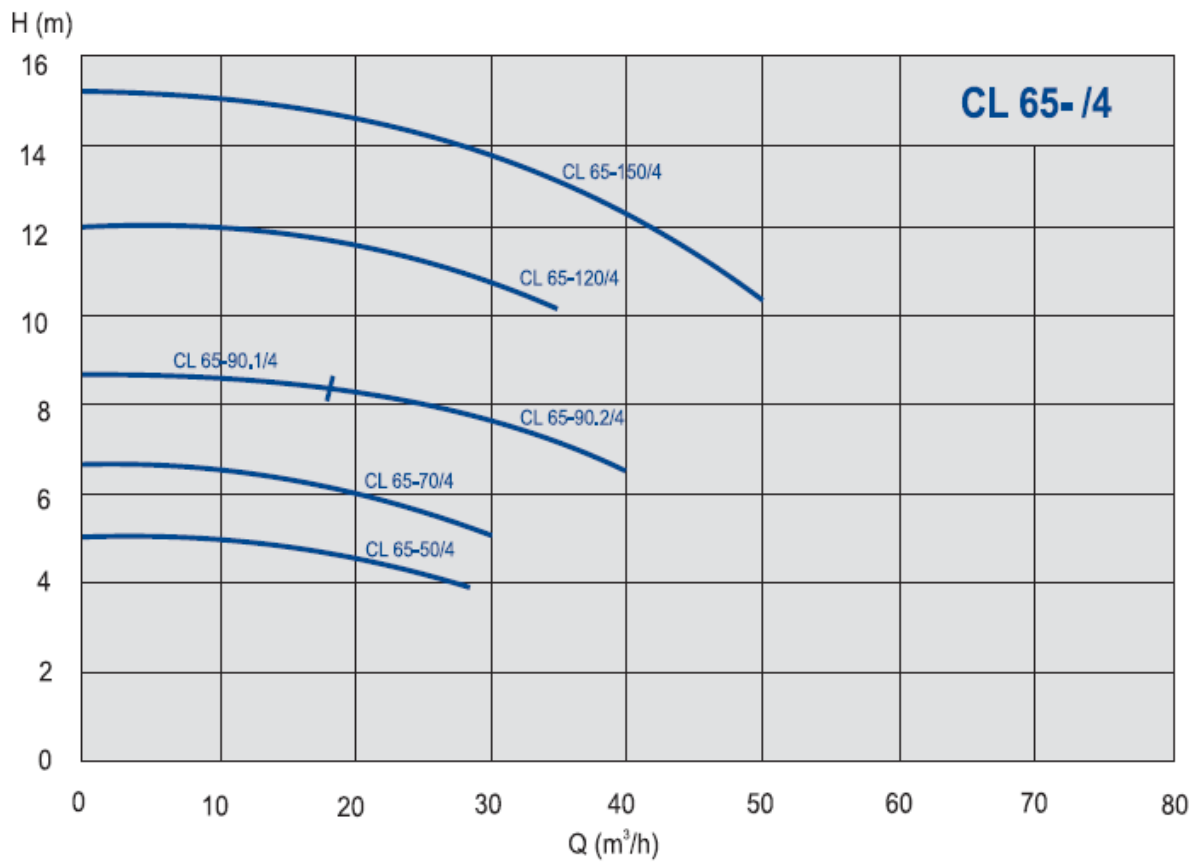
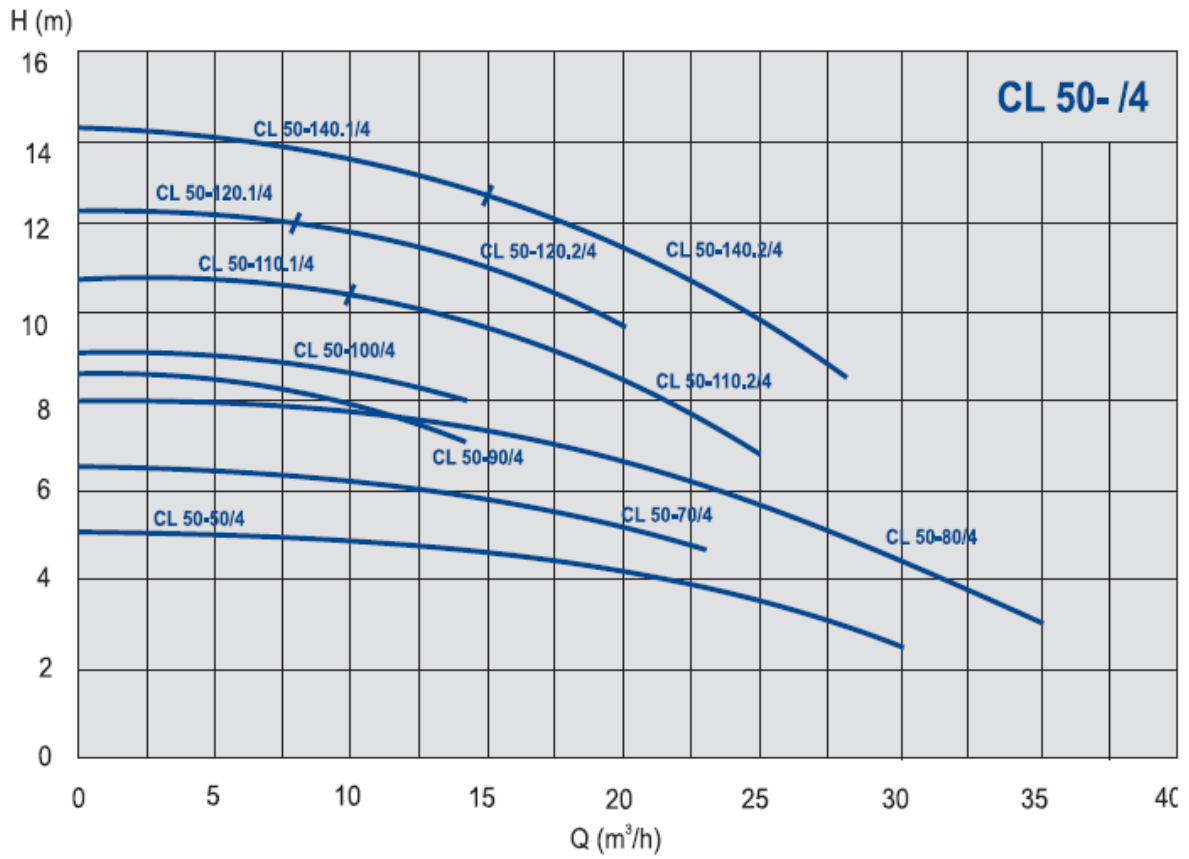


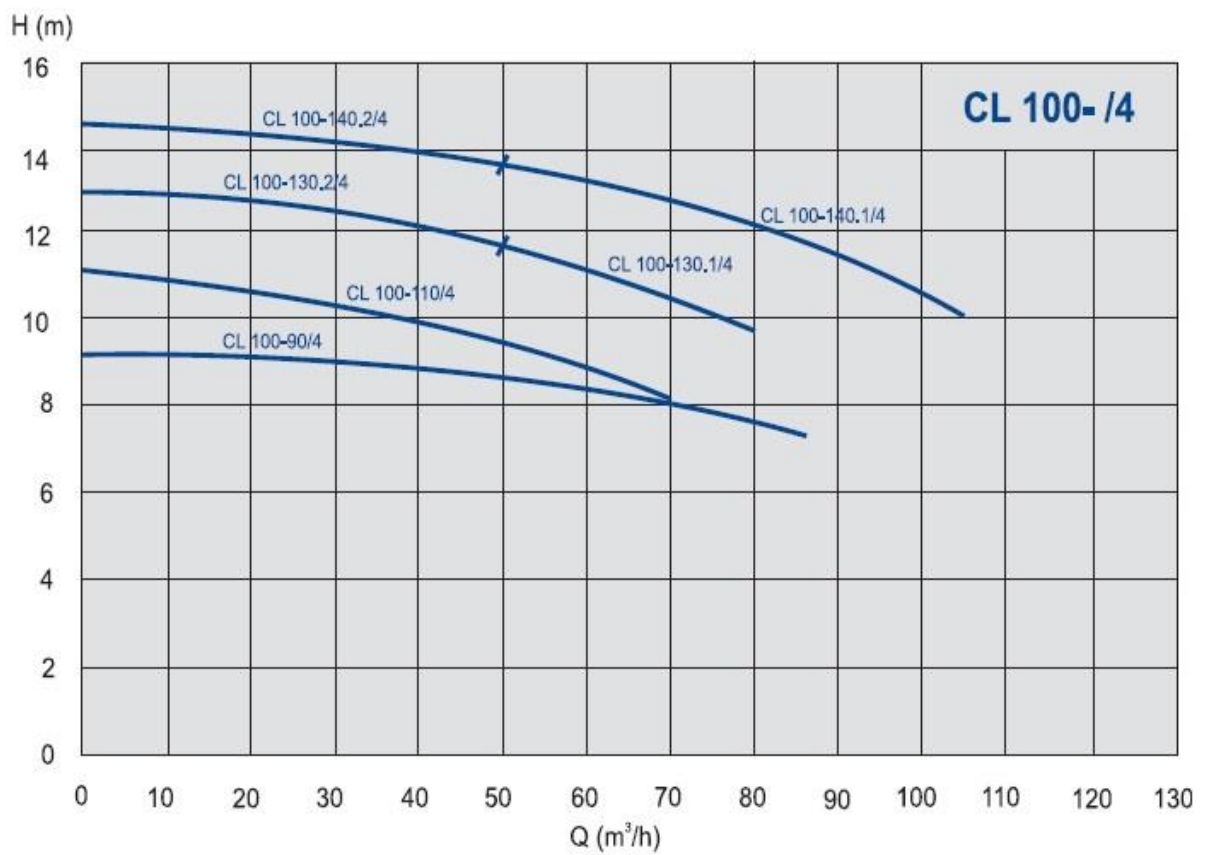
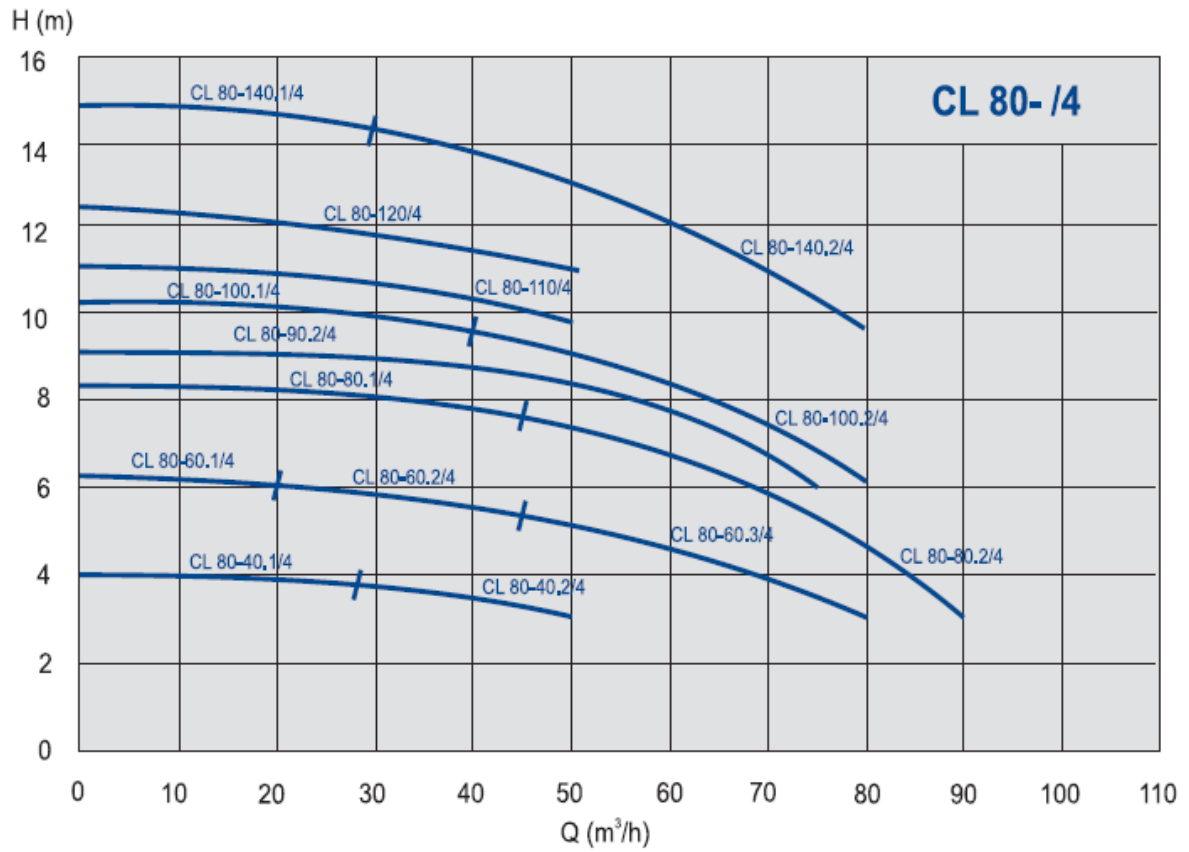












GARANCIJSKI LIST		
Prodajalec	Naziv:	
	Datum nakupa:	
Garancija	Naziv artikla:	
	Serijska številka:	
	Garancijska doba	24 mesecev
Proizvajalec		
IMP PUMPS d.o.o. Pod hrasti 28 1218 Komenda Slovenija	tel.: +386 (0)1 28 06 400 fax: +386 (0)1 28 06 460 e-mail: info@imp-pumps.com	Žig in podpis prodajalca
Garancijska izjava		
<p>Proizvajalec jamči:</p> <ul style="list-style-type: none"> - Za kakovost izdelka oziroma brezhibno delovanje v garancijskem roku, če se izdelek uporablja v skladu z njegovim namenom in priloženimi navodili. - Da bo na svoje stroške odpravil okvare in pomanjkljivosti, ki so jih povzročile razlike med dejanskimi in predpisanimi ali deklariranimi kakovostnimi značilnostmi izdelka, oziroma tiste pomanjkljivosti, zaradi katerih ta izdelek ne deluje brezhibno ali pa bo proizvajalec nadomestil izdelek z novim. - Stroški iz prejšnjega odstavka, ki nastajajo ob popravilu izdelka oziroma z njegovo nadomestitvijo z novim, veljajo za material, nadomestne dele, delo za prenos in prevoz izdelka. - Stroške prevoza izdelka se prizna le v primeru, če je bil izdelek dostavljen najbližjemu pooblaščenemu servisu ali prodajalcu do višine, ki velja po veljavni železniški ali poštni tarifi. - Da bo v garancijskem roku opravil dela vzdrževanju ali popravil izdelek najpozneje v 45 dneh od dneva, ko je dobil zahtevek. - Da se garancijski rok izdelku podaljša za čas od prijave okvare do opravljenega popravila. - Da je izdelku priložen garancijski list oziroma račun za nakup - Garancijski rok začne teči z dnem izročitve izdelka kupcu. - Garancija velja samo s predloženim računom in velja na območju države, v kateri je izdelek kupljen. - IMP PUMPS d.o.o. se zavezuje, da bo še 3 leta zagotavljal vzdrževanje in nadomestne dele po preteku garancijskega roka. <p>Garancija ne izključuje pravic potrošnika, ki izhajajo iz odgovornosti prodajalca za napake na blagu.</p> <p>Garancija ne velja v primerih:</p> <ul style="list-style-type: none"> • okvar, ki bi nastale zaradi neupoštevanja priloženih navodil; • fizičnih poškodb; • ob vsakem posegu nepooblaščenega osebe ali kakršnekoli druge predelave izdelka. <p>Garancijska popravila opravljajo le pooblašteni servisi proizvajalca. Garancijo uveljavljate s potrjenim garancijskim listom oziroma računom prodajalca</p>		

GUARANTEE LIST		
Retailer	Retail company:	
	Date sold:	
Guarantee	Product name:	
	Serial number:	
	Guarantee period	24 months
Manufacturer		
IMP PUMPS d.o.o. Pod hrasti 28 1218 Komenda Slovenia	tel.: +386 (0)1 28 06 400 fax: +386 (0)1 28 06 460 e-mail: info@imp-pumps.com	Retailer's signature
Declaration on guarantee and terms of guarantee		
<p>Manufacturer declares:</p> <ul style="list-style-type: none"> - That the product conforms to the prescribed/declared quality. - That the product will operate faultlessly within the terms of guarantee if the technical instructions provided are observed by user. - That he will repair faults and shortcomings at his own expense caused by eventually differences between the actual and prescribed/declared quality or those due to which the product does not operate faultlessly or the manufacturer will replace the product. - Cost from the previous paragraph for repairing or replacing the product are valid for material, spare parts, work and shipping. - Shipping cost for restitution of the product are only recognized if the product was delivered to the nearest authorized service or retailer and comprise rail or postal charges. - That within the term of guarantee work to maintain or repair the product will be completed within 45 days from submission of a request. - The guarantee will apply within the country that it was sold via an authorized dealer. - That he will keep the spare parts in the stock for 3 years after the expiration of guarantee period. - That the term of guarantee will be extended for the time the product was being repaired. <p>This guarantee does not exclude consumer rights resulting from the seller's liability for defects in the goods.</p> <p>That he is bound to fulfill the guarantee obligations under the following conditions:</p> <ul style="list-style-type: none"> • That the product was used in accordance with technical instructions. • That the product is not mechanically damaged. • That a confirmed guarantee certificate or invoice is enclosed with the product. • That an unauthorized person has not made interventions into the product or non-original parts were incorporated into it <p>Repairs under guarantee are made only by an authorized service. The guarantee is only valid with an invoice.</p>		

ГАРАНТИЯ		
Продавец	Модель:	
	Дата продажи:	
Guarantee	Наименование изделия:	
	Серийный номер:	
	Гарантийный период:	24 месяца
Изготовитель		
Компания IMP PUMPS d.o.o. Pod hrasti 28 1218 Komenda Slovenia (Словения)	тел.: +386 (0)1 28 06 400 факс: +386 (0)1 28 06 460 адрес электронной почты: info@imp-pumps.com	Подпись розничного оператора
Заявление о гарантии и условия гарантии		
<p>Изготовитель заявляет:</p> <ul style="list-style-type: none"> - Что изделие соответствует предписанному/заявленному качеству. - Что изделие будет работать безотказно в течение срока гарантии при условии соблюдения пользователем предоставленных технических инструкций. - Что он (Изготовитель) будет за свой счет устранять неисправности и изъяны, связанные с несоответствием фактического и предписанного/заявленного качества, или препятствующие безотказной работе изделия; либо изготовитель заменит изделие. - Упомянутые в предыдущем пункте затраты на ремонт или замену изделия действительны для стоимости материалов, запасных частей, работ и транспортировки. - Затраты на транспортировку изделия определяются только после доставки изделия в ближайший сервисный центр или пункт розничной торговли, и складываются из затрат на железнодорожную перевозку или почтовые расходы. - Что в пределах срока гарантии работа по техническому обслуживанию или ремонту изделия будет выполнена в течение 45 дней с момента подачи заявки. - Гарантия действительна в стране, где изделие было продано авторизованным дилером. - Что он (Изготовитель) обязуется хранить у себя на складе запасные части в течение трех лет после даты истечения гарантийного обязательства. - Что срок гарантии будет продлен на период, равный времени, затраченному на ремонт изделия. <p>Данная гарантия не отменяет законные права потребителя, вытекающие из ответственности продавца за дефекты изделия.</p> <p>Что он (Изготовитель) обязуется выполнять гарантийные обязательства при следующих условиях:</p> <ul style="list-style-type: none"> • Изделие использовалось в соответствии с технической инструкцией. • Изделие не имеет механических повреждений. • К изделию прилагается подтвержденный гарантийный сертификат или счет-фактура. • Неправомочные лица не выполняли манипуляций с изделием и в изделие не вставлялись неоригинальные запасные части. <p>Гарантийные ремонтные работы выполняются только авторизованной службой. Настоящая гарантия действительна только при наличии счета-фактуры.</p>		

JAMSTVENI LIST		
Prodavatelj	Naziv:	
	Datum kupnje:	
Jamstvo	Naziv artikla:	
	Serijski broj:	
	Jamstveni rok:	24 mjeseca
Proizvođač		
IMP PUMPS d.o.o. Pod hrasti 28 1218 Komenda Slovenija	tel.: +386 (0)1 28 06 400 fax: +386 (0)1 28 06 460 e-mail: info@imp-pumps.com	Žig i potpis prodavatelja
Jamstvena izjava		
Proizvođač jamči:		
<ul style="list-style-type: none"> - Za kvalitetu proizvoda na besprijeorno funkcioniranje u jamstvenom roku, ako se proizvod koristi u skladu s njegovom namjenom i priloženim uputama - Da će o svom trošku otkloniti greške ili kvarove, uzrokovane razlikama između stvarne i propisane ili deklarirane kvalitete, zbog kojih proizvod ne djeluje besprijeorno, ili će proizvođač zamijeniti proizvod novim. - Troškovi iz prethodnog stavka za popravak ili zamjenu, vrijede za materijal, nadomjesne dijelove, rad i prijevoz proizvoda. - Troškovi prijevoza proizvoda se priznaju ukoliko je proizvod dostavljen najbližem ovlaštenom servisu ili prodavaču, do vrijednosti prema važećoj željezničkoj ili poštanskoj tarifi. - Da će u jamstvenom roku izvršiti održavanje ili popravak proizvoda za najduže 45 dana od dana postavljanja zahtjeva. - Da se jamstveni rok proizvodu produžuje za vrijeme od prijave kvara do izvršenog popravka - Da je proizvodu priložen jamstveni list ili račun za kupnju. - Jamstveni rok počinje teći s danom isporuke proizvoda kupcu - Jamstvo vrijedi samo uz priloženi račun i vrijedi na području države u kojoj je proizvod kupljen. - IMP PUMPS d.o.o. se obavezuje, da će još 3 godine osigurati održavanje i nadomjesne dijelove po isteku jamstvenog roka. 		
Ovo jamstvo ne isključuje prava potrošača koja proizlaze iz odgovornosti prodavatelja za nedostatke na robu.		
Jamstvo ne vrijedi u slučaju:		
<ul style="list-style-type: none"> • kvarova nastalih zbog nepridržavanja priloženih uputa • fizičkih oštećenja • zahvata neovlaštene osobe ili bilo koje druge prepravke proizvoda 		
Jamstveni popravak vrše samo ovlašteni servisi proizvođača. Jamstvo se ostvaruje s potvrđenim jamstvenim listom ili računom prodavatelja		

GARANTIESCHEIN		
Händler	Firmenname:	
	Verkaufsdatum:	
Garantie	Produktname:	
	Seriennummer:	
	Garantiezeit:	24 Monate
Изготовитель		
IMP PUMPS d.o.o. Pod hrasti 28 1218 Komenda Slovenija	tel.: +386 (0)1 28 06 400 fax: +386 (0)1 28 06 460 E-mail Adresse: info@imp-pumps.com	Stempel und Unterschrift des Händlers
Garantieerklärung		
<p>Der Hersteller versichert, dass:</p> <ul style="list-style-type: none"> - das Produkt während der Garantiezeit einwandfrei funktioniert und frei von Verarbeitungs- und Materialfehlern ist. Dies trifft nur dann zu, wenn das Produkt sachgemäß benutzt und die Gebrauchsanweisungen befolgt wurden. - er auf seine Kosten jegliche Mängel oder Schäden, die durch Unterschiede zwischen den tatsächlichen und deklarierten Qualitätsmerkmalen des Produktes entstanden sind, oder die Mängel, wegen deren das Produkt nicht einwandfrei funktioniert, zu beheben oder das Produkt zu ersetzen. - er die Kosten, die durch die Reparatur oder Ersetzung des Produktes entstehen, zu tragen. Die Kosten schließen Material-, Ein- und Ausbau-, Transport- und Übertragungskosten ein, sowie als auch Kosten für Ersatzteile. - Übertragungs- wie auch Transportkosten werden nur dann vom Hersteller anerkannt, wenn das Produkt zu der nächstgelegenen Vertragswerkstatt oder dem nächstgelegenen autorisierten Händler zugestellt wurde. Der Hersteller übernimmt die Kosten bis zu der Höhe, die nach der gültigen Post- oder Bahngebühr berechnet wird. - er innerhalb der Garantiezeit die Instandhaltungen oder Reparaturen am Produkt spätestens in 45 Tagen, ab dem Tag an dem er den Garantieanspruch bekommen hat, zu vollenden. - sich die Garantielaufzeit für die Zeitspanne, von dem Tag an, an dem er den Garantieanspruch vom Käufer erhält und bis zum Tag, an dem das Produkt repariert worden ist, verlängert. - der Garantieschein bzw. der Verkaufsbeleg für das Produkt beigelegt worden ist. - die Garantiezeit fängt ab dem Tag an zu laufen, an dem das Produkt dem Käufer ausgehändigt wird. - die Garantie ist nur im Land des Kaufes und mit vorgelegtem Garantieschein geltend. • er noch drei Jahre ab dem Ende der Garantiezeit Ersatzteile sowie auch Wertungen gewährleisten wird. <p>Die Garantie schließt die Rechte des Verbrauchers, die aus der Haftung des Händlers für Mängel an der Ware hervorgehen, nicht aus.</p> <p>Die Garantie gilt nicht:</p> <ul style="list-style-type: none"> • im Falle von Schäden am Produkt, die durch die unsachgemäße Benutzung entstanden sind, sowohl als auch wegen der Nichtbefolgung der Gebrauchsanweisungen. • im Falle von mechanischen Schäden irgendwelcher Art aufweist. • wenn das Produkt durch hierfür nicht von IMP PUMPS d.o.o. beauftragte Personen geöffnet, repariert oder modifiziert wurde. <p>Bei Geltendmachung eines Garantieanspruches ist der Original-Verkaufsbeleg mit Verkaufsdatum beizufügen. Garantiereparaturen dürfen ausschließlich von Vertragswerkstätten durchgeführt werden.</p>		

Tukaj prilepi EAN – STD 100x55 mm nalepko za uveljavitev
garancije



IMP PUMPS d.o.o., Pod hrasti 28, 1218 Komenda, SLOVENIJA

tel.: +386 (0)1 2806 400, fax: +386 (0)1 2806 460

e-mail: info@imp-pumps.com

www.imp-pumps.com