



IMP PUMPS®

Intelligent Motor Pumps

www.imp-pumps.com



МНОГОСТУПЕНЧАТЫЕ НАСОСЫ

ТЕХНИЧЕСКИЕ ДАННЫЕ

ОБЩАЯ ИНФОРМАЦИЯ

ВСЯ ПРОДУКЦИЯ И КОМПЛЕКТУЮЩИЕ ИЗГОТАВЛИВАЮТСЯ ИЗ ЭКОЛОГИЧЕСКИ ЧИСТЫХ МАТЕРИАЛОВ

ПРИ УТИЛИЗАЦИИ НЕОБХОДИМО СОБЛЮДАТЬ ДЕЙСТВУЮЩИЕ В СТРАНЕ ПОЛОЖЕНИЯ ПРИРОДООХРАННОГО ЗАКОНОДАТЕЛЬСТВА

ПОДРОБНАЯ ИНФОРМАЦИЯ ПО ВСЕМ МОДЕЛЯМ НАСОСОВ И ИХ ТЕХНИЧЕСКИМ ХАРАКТЕРИСТИКАМ ПРЕДСТАВЛЕНА НА САЙТЕ WWW.IMP-PUMPS.COM

КОММЕРЧЕСКИЕ УСЛОВИЯ СОВЕРШЕНИЯ СДЕЛОК И ПОРЯДОК РАСЧЁТОВ СОГЛАСОВЫВАЮТСЯ С ГЕНЕРАЛЬНОЙ ШТАБ-КВАРТИРОЙ КОМПАНИИ IMP PUMPS И В ОФИЦИАЛЬНЫХ ПРЕДСТАВИТЕЛЬСТВАХ IMP PUMPS, ПЕРЕЧЕНЬ КОТОРЫХ ПРЕДСТАВЛЕН НА САЙТЕ WWW.IMP-PUMPS.COM

ВСЕ ИЛЛЮСТРАЦИИ В КАТАЛОГЕ ПРИВЕДЕНЫ ИСКЛЮЧИТЕЛЬНО ДЛЯ НАГЛЯДНОСТИ. ТЕХНИЧЕСКИЕ КОРРЕКТИРОВКИ И ПОПРАВКИ В КОНСТРУКЦИЮ НАСОСОВ НЕВОЗМОЖНЫ



О КОМПАНИИ

IMP PUMPS – производитель насосов и насосных систем, располагается в городе Коменда (Словения). Компания проектирует, производит и проводит техническое обслуживание насосов и насосных систем. Благодаря собственным инновационным разработкам, IMP PUMPS предлагает своим клиентам лучшие комплексные решения. Опыт и экспертные знания сотрудников компании позволяют быстро и эффективно находить правильные решения в вопросах перемещения жидких сред. Благодаря этому продукцию IMP PUMPS удобно использовать не только в домашних целях, но и для создания оптимальных условий работы промышленных предприятий. За последние три года компания IMP PUMPS увеличила свою прибыль на 60 %. Свыше 95 % продукции реализуется более чем в 60 странах мира. Компания выступает настоящим новатором в сфере производства двигателей с мокрым ротором на электронном управлении и является обладателем сертификата качества ISO 9001:2008.

ИСТОРИЯ

IMP PUMPS была основана в 1947 году и до конца 1980-х годов входила в состав компании IMP. Предприятие успешно пережило изменения в экономической системе и кризис 1990-х годов, прочно встав на ноги. В 1997 и 1999 годах организация была приватизирована, а в 2000 году – реструктурирована и переименована в IMP PUMPS d.o.o. Вступление Словении в ЕС стало для компании ещё одним толчком к активному освоению быстро меняющегося европейского рынка – как через собственную торговую сеть, так и через деловых партнёров. Одновременно были сделаны значительные инвестиции в перспективные разработки, маркетинг, информационные технологии и развитие электронной коммерции.

КОМПАНИЯ СЕГОДНЯ

IMP PUMPS реализует свою продукцию и услуги на различных мировых рынках: в Восточной и Западной Европе, в Азии, Северной Америке и Австралии. Кроме того, компания является членом Европейской ассоциации изготовителей насосного оборудования EUROPUMP. При разработке насосов основное внимание уделяется совершенствованию энергоэффективности оборудования. Превосходным примером этого является насосы серии NMT, оборудованные двигателями на постоянных магнитах.

Компания IMP PUMPS – одна из немногих среди европейских производителей, кто за последние несколько лет разработал и вывел на рынок новое поколение насосов с погружными двигателями на электронном управлении. Это одна из основных причин, по которой IMP PUMPS считается лидером в области передовых технологий в Европе.

ПЕРСПЕКТИВЫ

Сотрудники компании IMP PUMPS осознают себя частью глобального научно-технического прогресса и понимают свою ответственность за сохранение окружающей среды. Поэтому продукция IMP PUMPS отличается высокой энергоэффективностью и экологической безопасностью.

В компании постоянно ведётся работа по усовершенствованию и созданию новой, эффективной продукции, повышению её рентабельности, с использованием цифровых и телекоммуникационных технологий. В дальнейшем, компания планирует расширить свои позиции на зарубежных рынках и укрепить статус одного из крупнейших европейских производителей циркуляционных насосов.

Следуя девизу «Достойный продукт по разумной цене», компания IMP PUMPS предлагает своим клиентам оперативное обслуживание и высокотехнологичную продукцию неизменно высокого качества по привлекательным ценам.

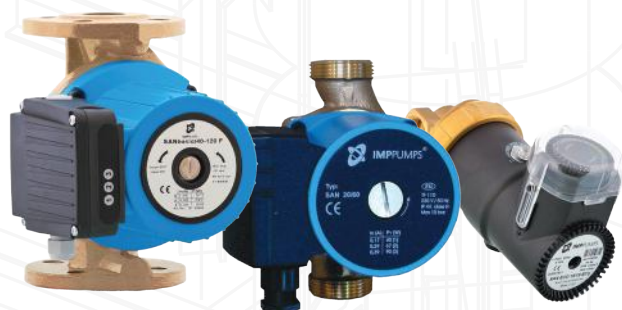
Обзор продукции

Основное направление производства IMP PUMPS - циркуляционные насосы для систем отопления, циркуляции ГВС, вентиляции, охлаждения и кондиционирования (ОВик/ HVAC&R), в соответствии с директивой VDI 2035. Насосы могут быть фланцевыми, резьбовыми, одинарными или сдвоенными, с бронзовым или чугунным корпусом. Катафорезное покрытие корпуса всех насосов.

Циркуляционные насосы с мокрым ротором



NMT (энергосберегающие модели, технология ECM, в том числе исполнение для систем циркуляции ГВС)



SAN – для систем циркуляции ГВС



GHN (3- скоростные насосы)

Циркуляционные насосы с сухим ротором



CL, CV, PV, NR
(ин-лайн, блочные,
В том числе с
преобразователем частоты)

Вертикальные многоступенчатые центробежные насосы

КАТАЛОГ ЭЛЕКТРОНАСОСОВ С ЧАСТОТОЙ ПИТАЮЩЕЙ СЕТИ 50 ГЦ



BL

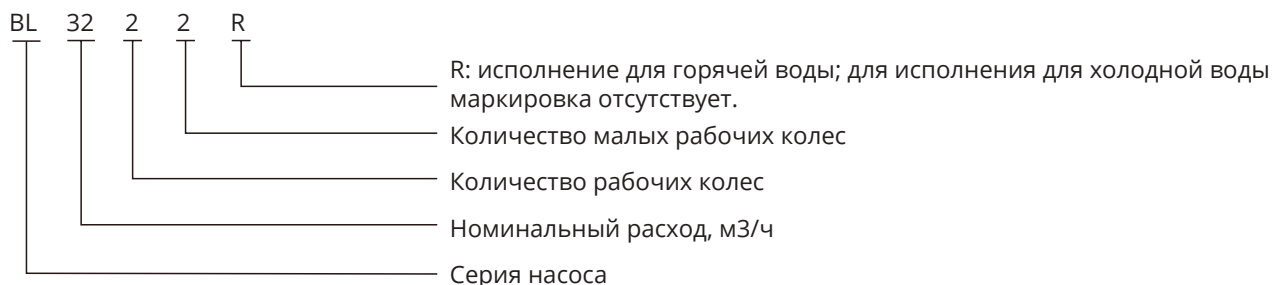


BL



BL

Расшифровка обозначения модели



Обзор характеристик изделия

Многоступенчатый центробежный насос серии BL с корпусом из нержавеющей стали отличается высокой производительностью, низким уровнем шума и стабильностью работы. Вертикальная конструкция без самовсасывания компактна и проста в установке, эксплуатации и обслуживании.

Диапазоны рабочих параметров

- Температура рабочей среды: стандартное исполнение: 0–68 °С, исполнение для горячей воды: 0–120 °С
- Температура окружающей среды: +40 °С
- Макс. атм. давление: 1,0 МПа
- Если плотность или вязкость среды выше, чем у воды, рекомендуется использовать более мощный двигатель.
- pH: 5–8

Сферы применения

Водоснабжение	BL
Фильтрация и транспортировка воды на объектах водоснабжения	●
Водораспределение	●
Нагнетание давления в сетях водоснабжения	●
Повышение давления в системах водоснабжения высотных зданий	●
Повышение давления в промышленных системах водоснабжения	●
Промышленность	
Повышение давления	
Системы технологического водоснабжения	●
Системы мойки и чистки	●
Тоннельные автомойки	●
Системы пожаротушения	●
Транспортировка жидкостей	
Системы ОВК	●
Системы питания котлов и отведения конденсата	●
Системы подачи смывающе-охлаждающей жидкости в машинной обработке	●
Рыбоводческие хозяйства	●
Транспортировка жидкостей	
Масла и спирты	●
Гликоли и охлаждающие жидкости	●

Водоподготовка	
Системы ультрафильтрации	●
Системы обратного осмоса	●
Системы умягчения, ионизации и деминерализации	●
Системы дистилляции	●
Сепараторы	●
Бассейны	●
Системы орошения	
Орошение полей	●
Спринклерное орошение	●
Капельное орошение	●

Сертификация

CE маркировка

Электромотор

- Стандартный двухполюсный вентилируемый двигатель в закрытом корпусе
- Степень защиты: IP55
- Класс изоляции F
- Стандартное напряжение однофазной сети 220 В 50 Гц, стандартное напряжение трёхфазной сети 380/400 В 50 Гц

Стандартная энергоэффективность двигателя: 11 кВт – 45 кВт: IE3, другие: IE2, Удельные величины энергоэффективности см. в таблице ниже

Стандарт по энергоэффективности IEC 60034

Мощность, кВт	КПД (2P, IE2)	КПД (2P, IE3)
0.75	77.4	80.7
1.1	79.6	82.7
1.5	81.3	84.2
2.2	83.2	85.9
3	84.6	87.1
4	85.8	88.1
5.5	87	89.2
7.5	88.1	90.1
11	89.4	91.2
15	90.3	91.9
18.5	90.9	92.4
22	91.3	92.7
30	92	93.3
37	92.5	93.7
45	92.9	94

1. Рабочая точка насоса:

Рабочая точка насоса определяется на основе кривых производительности и технических характеристик.

2. Технические параметры:

При определении параметров насоса необходимо учитывать следующие условия:

- Необходимый расход и рабочее давление.
- Потери давления из-за разности высот.
- Потери давления на трение по длине трубопроводе (Hf) (см. рис.1).
- Максимальный КПД в расчетной рабочей точке.
- Значение NPSH.
- Для расчета значения NPSH см. соответствующие графики.

3. КПД насоса:

Прежде чем рассчитать оптимальный КПД насоса, необходимо определить режим его работы. Если насос планируется эксплуатировать в соответствии с его рабочей точкой, рекомендуется выбрать насос модели BL с рабочей точкой, соответствующей оптимальному КПД насоса.

Если размер насоса определяется на основании максимально возможного расхода, необходимо, чтобы рабочая точка насоса всегда располагалась по правую сторону кривой КПД для обеспечения высокого КПД при снижении расхода.

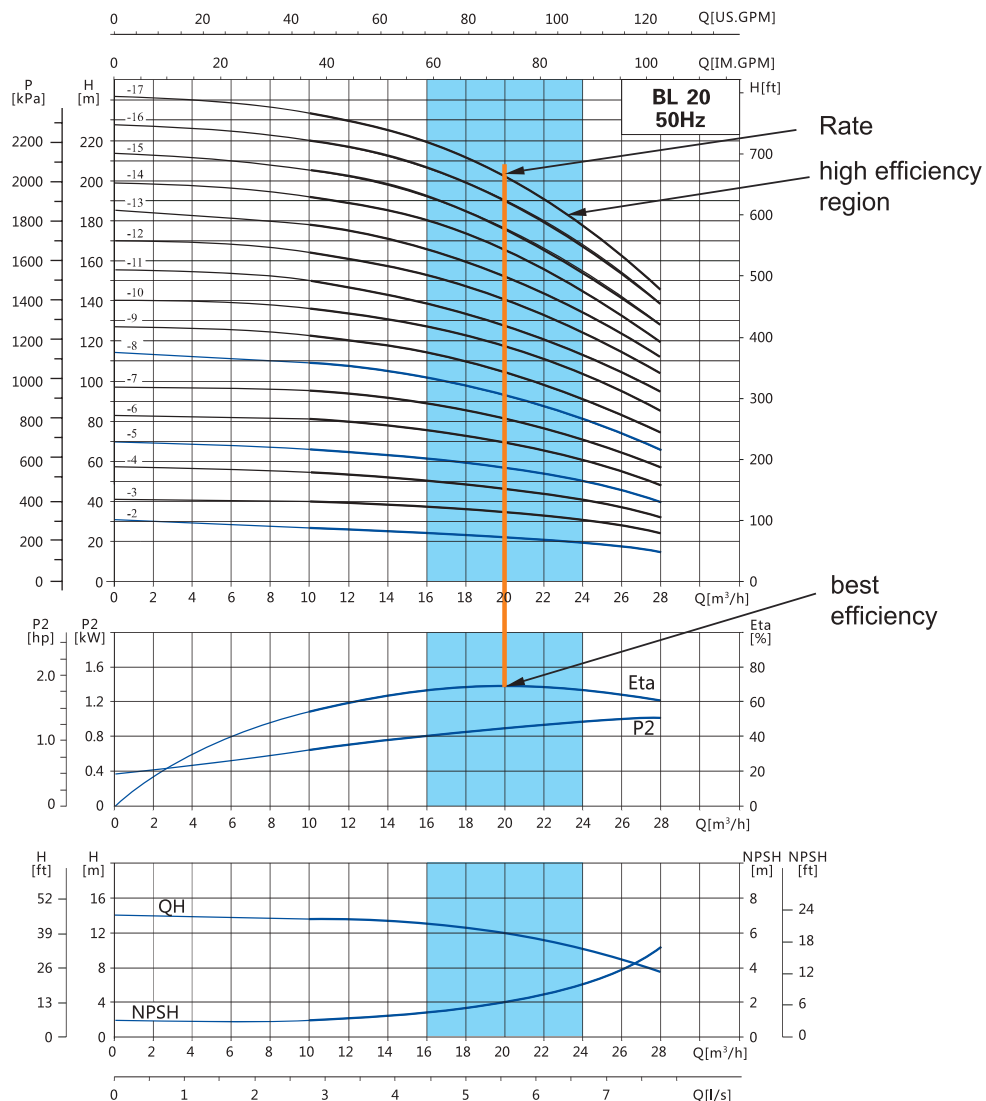


Fig. 3

4. Материал корпуса насоса:

Тип материала необходимо выбирать в зависимости от типа перекачиваемой жидкости.

Смачиваемые детали насоса модели BL выполнены из стали AISI304 Корпус насоса модели BLT выполнен из чугуна, а Смачиваемые детали изготовлены из нержавеющей стали марки AISI304.

5. Типы соединений насоса

Выбор типа соединения насоса зависит от номинального давления и трубопровода.

Для насоса предлагается широкий ассортимент соединений:

- Трубная резьба;
- Овальный фланец;
- DIN-фланец;
- Другие типы соединений по запросу.

6. Таблицы-конфигураторы широко используемых герметизирующих уплотнений

Тип	Конфигурация	Область применения	Примечание
EUBV	Уплотнение картриджного типа (E), твердосплавное подвижное кольцо (U), неподвижное графитовое кольцо (B), фторкаучук (V)	1. Нормальные условия эксплуатации, температура жидкости: 0 °С – 68 °С, без содержания взвешенных частиц и примесей масел. 2. Нормальные условия эксплуатации, температура жидкости: 68 °С – 90 °С, без содержания взвешенных частиц, с примесью масел.	Стандарт
EQQE	Уплотнение картриджного типа (E), подвижное и неподвижное кольцо из карборунда (Q), СКЭП (E)	Условия эксплуатации: температура жидкости 90 °С – 120 °С, с низким содержанием взвешенных частиц, без примесей масел.	Стандарт
EQQV	Уплотнение картриджного типа (E), подвижное и неподвижное кольцо из карборунда (Q), фторкаучук (V)	1. pH = 5–7, кислотная среда. 2. pH = 7–9, щелочная среда. 3. Условия эксплуатации: температура жидкости 68 °С – 90 °С, с низким содержанием взвешенных частиц, без примесей масел. 4. Жидкости с примесью масел.	По заказу
EUUE	Уплотнение картриджного типа (E), подвижное и неподвижное кольцо (U), твердосплавное уплотнение (U), СКЭП (E)	1. Температура жидкости 0 °С. 2. Жидкости с примесью кристаллизованной щелочи. 3. Жидкости с примесью гранул. 4. Давление более 2 МПа. 5. Жидкости без примеси масел.	По заказу

Максимальное рабочее давление

Модель	№ кривой
BL 2,4	2
BL 8,12,16,20	3
BL 32-2-2~BL 32-7	1
BL 32-8-2~BL 32-12	4
BL 32-13~BL 32-15-2	5
BL 45-2-2~BL 45-6	1
BL 45-7-2~BL 45-9	4
BL 45-10-2~BL 45-13-2	5
BL 64-2-2~BL 64-5-2	1
BL 64-5-1~BL 64-8	4
BL 90-2-2~BL 90-4-2	1
BL 90-4~BL 90-6	4

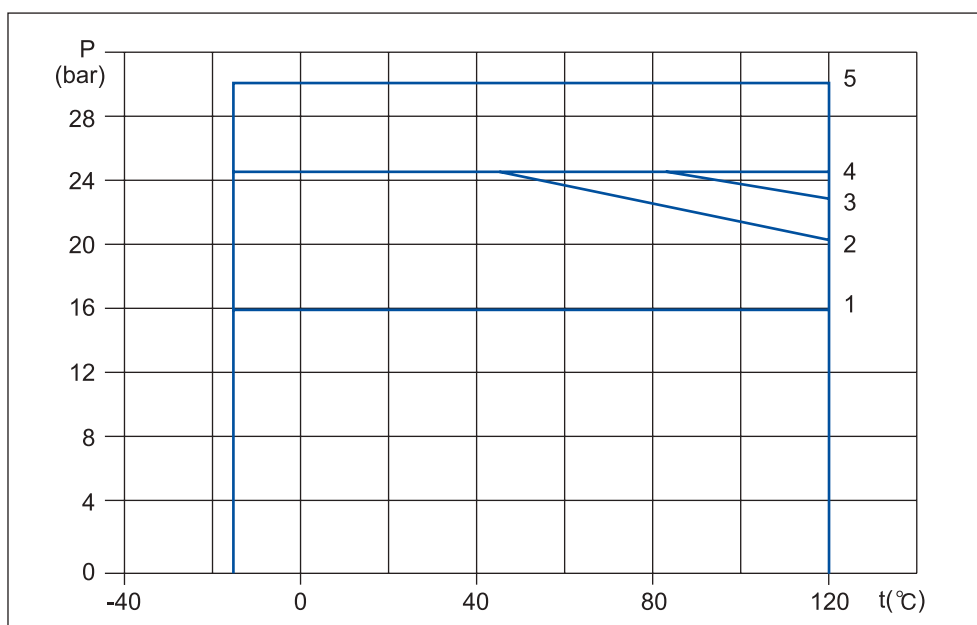
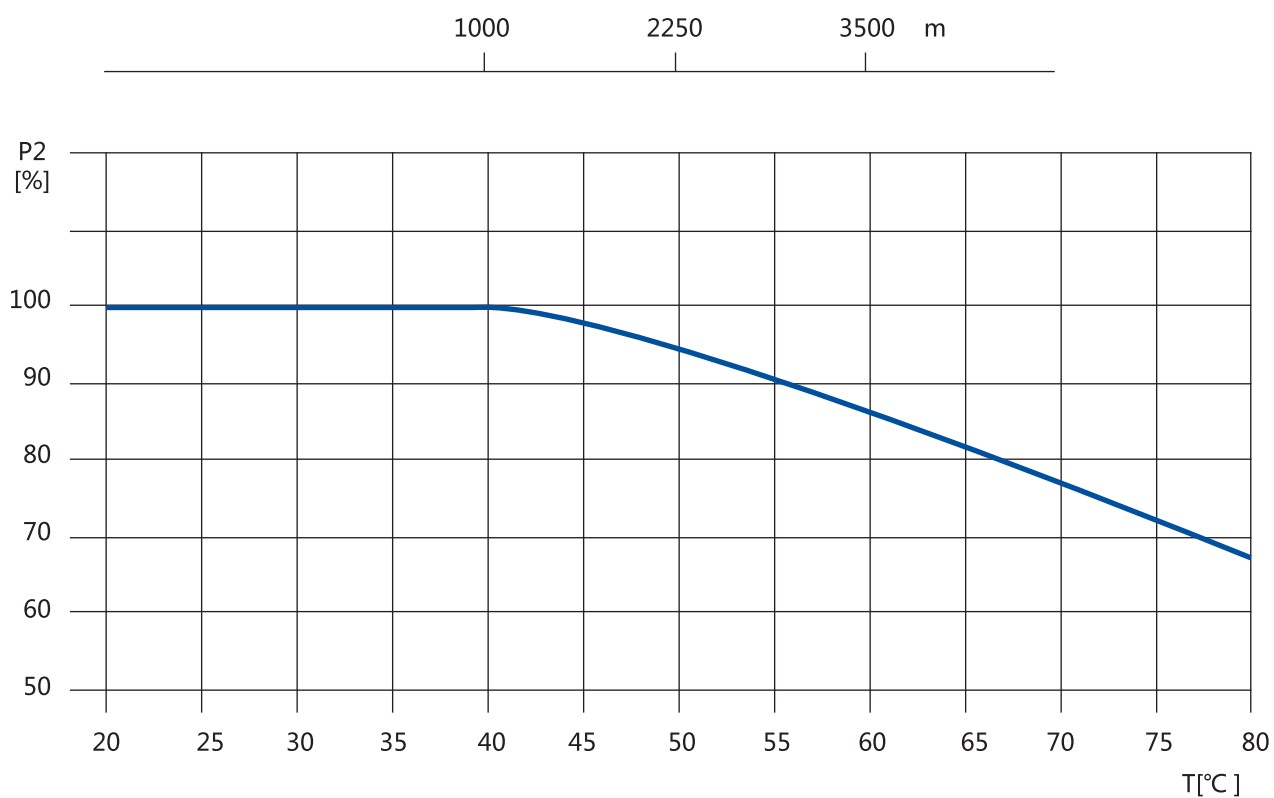


Fig. 4

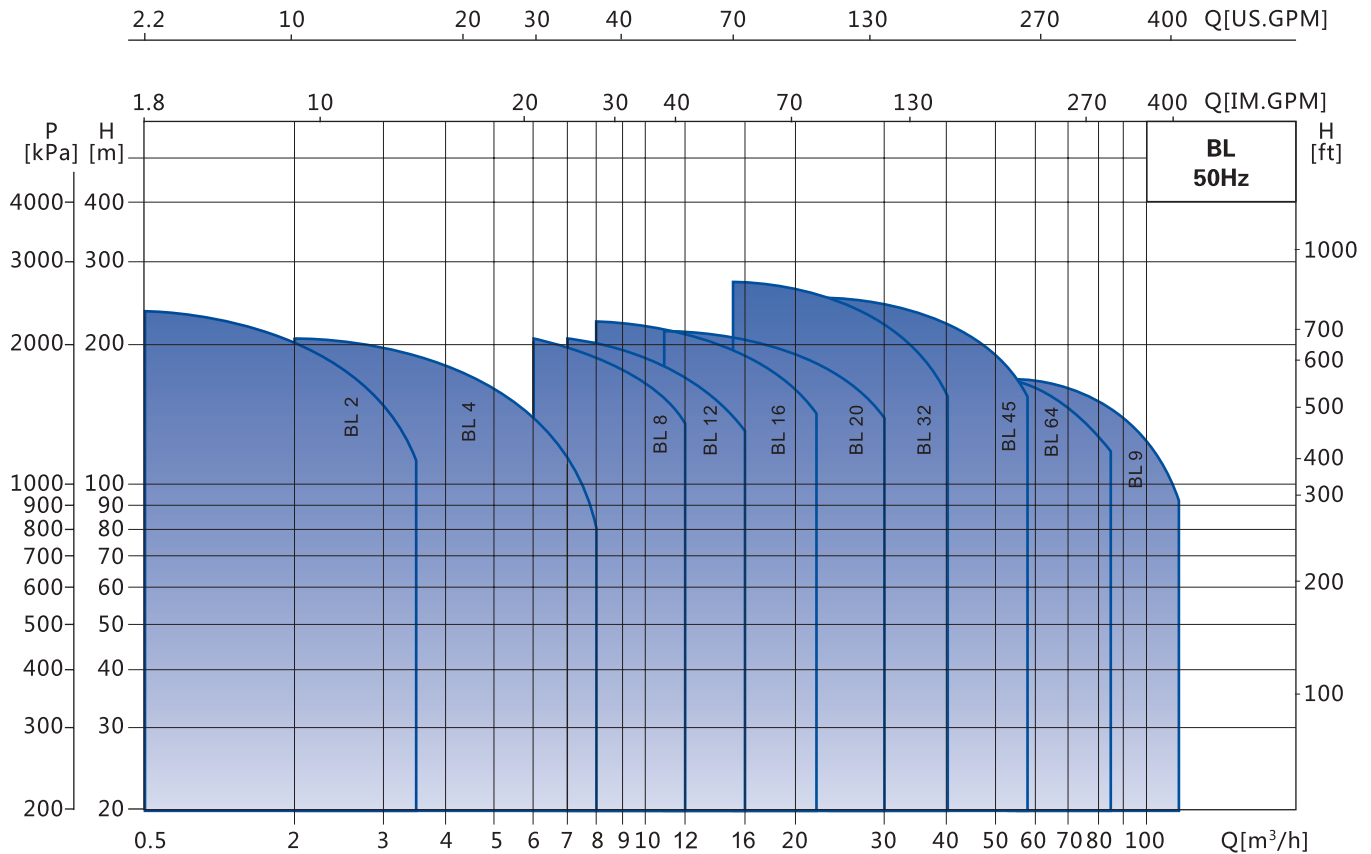
Допустимые значения давления и температуры показаны на рис. 4.

Максимальная температура окружающей среды

Если насос используется для работы при температуре выше 40 °C или на высоте более 1000 м над уровнем моря, выходная мощность двигателя P2 может существенно снизиться из-за недостаточного охлаждения по причине низкой плотности воздуха. В таком случае вертикальный насос необходимо оборудовать более мощным двигателем.



Кривая производительности



Модели

Модель	BL 2	BL 4	BL 8	BL 12	BL 16	BL 20	BL 32	BL 45	BL 64	BL 90
Номинальный расход (м³/ч)	2	4	8	12	16	20	32	45	64	90
Диапазон расхода (м³/ч)	1~3.2	1.5~6	5~11	7~14	8~20	10~26	16~36	25~50	30~70	50~100
Макс. давление, бар	23	21	21	22	23	23	28	30	23	17
Мощность двигателя, кВт	0.37~3	0.37~4	0.75~7.5	1.5~11	2.2~15	2.2~18.5	3~30	5.5~45	7.5~45	11~45
Макс. КПД (%)	46	57	62	63	66	69	73	75	76	77
DIN-фланец	DN25	DN32	DN40	DN50	DN50	DN50	DN65	DN80	DN100	DN100
Трубная резьба	R ₂ 1 ¹ / ₄	R ₂ 1 ¹ / ₄	R _c 2	R _c 2	R _c 2	R _c 2				

Кривая производительности - BL 2

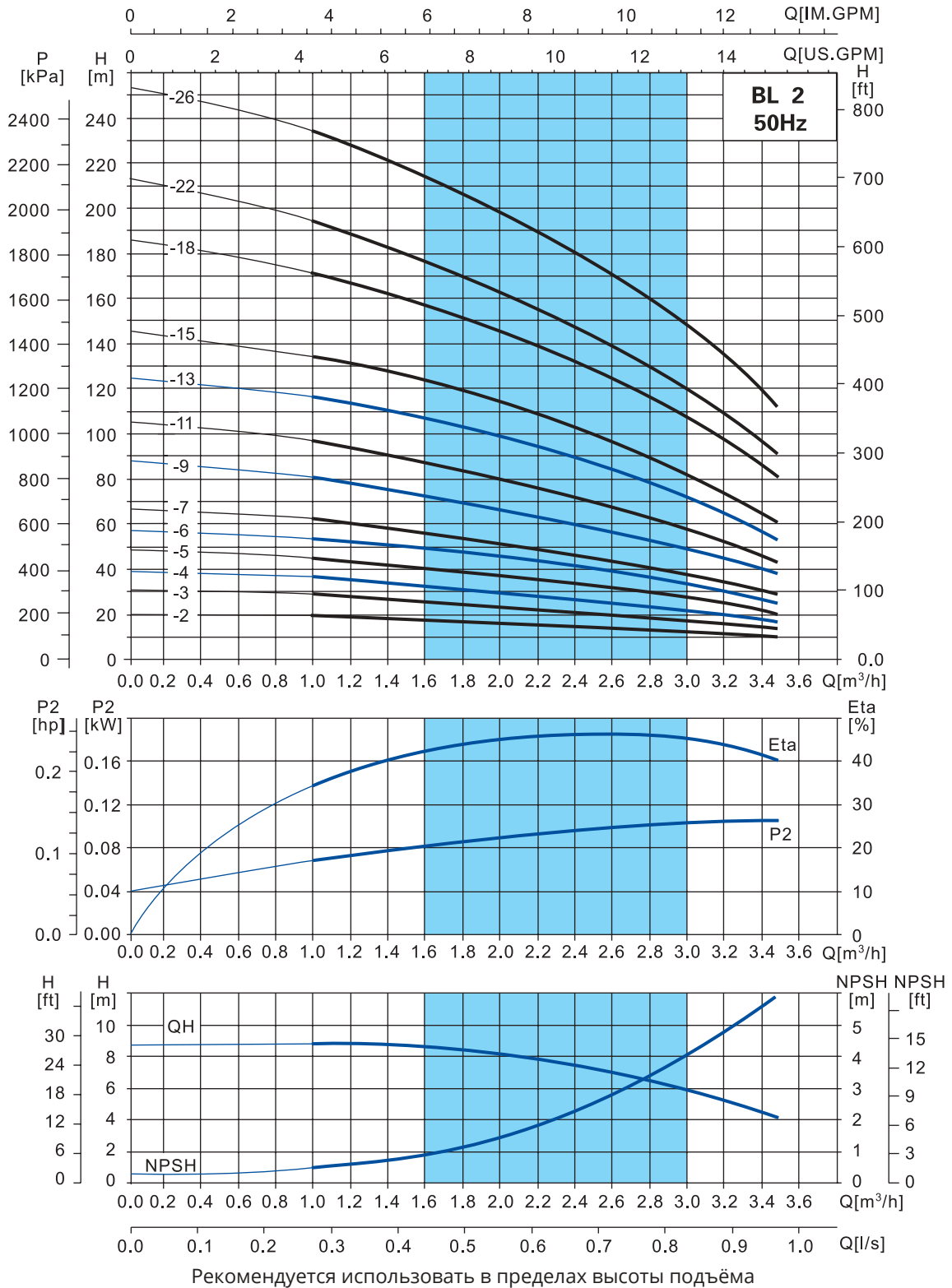
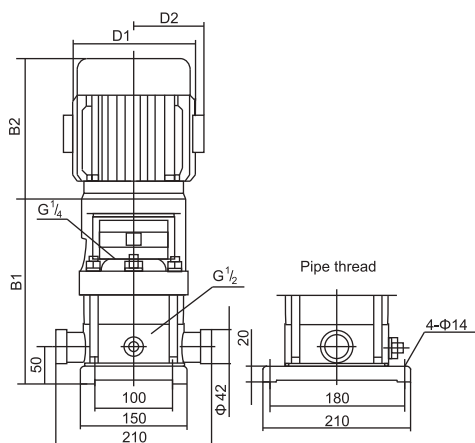


Таблица эксплуатационных характеристик

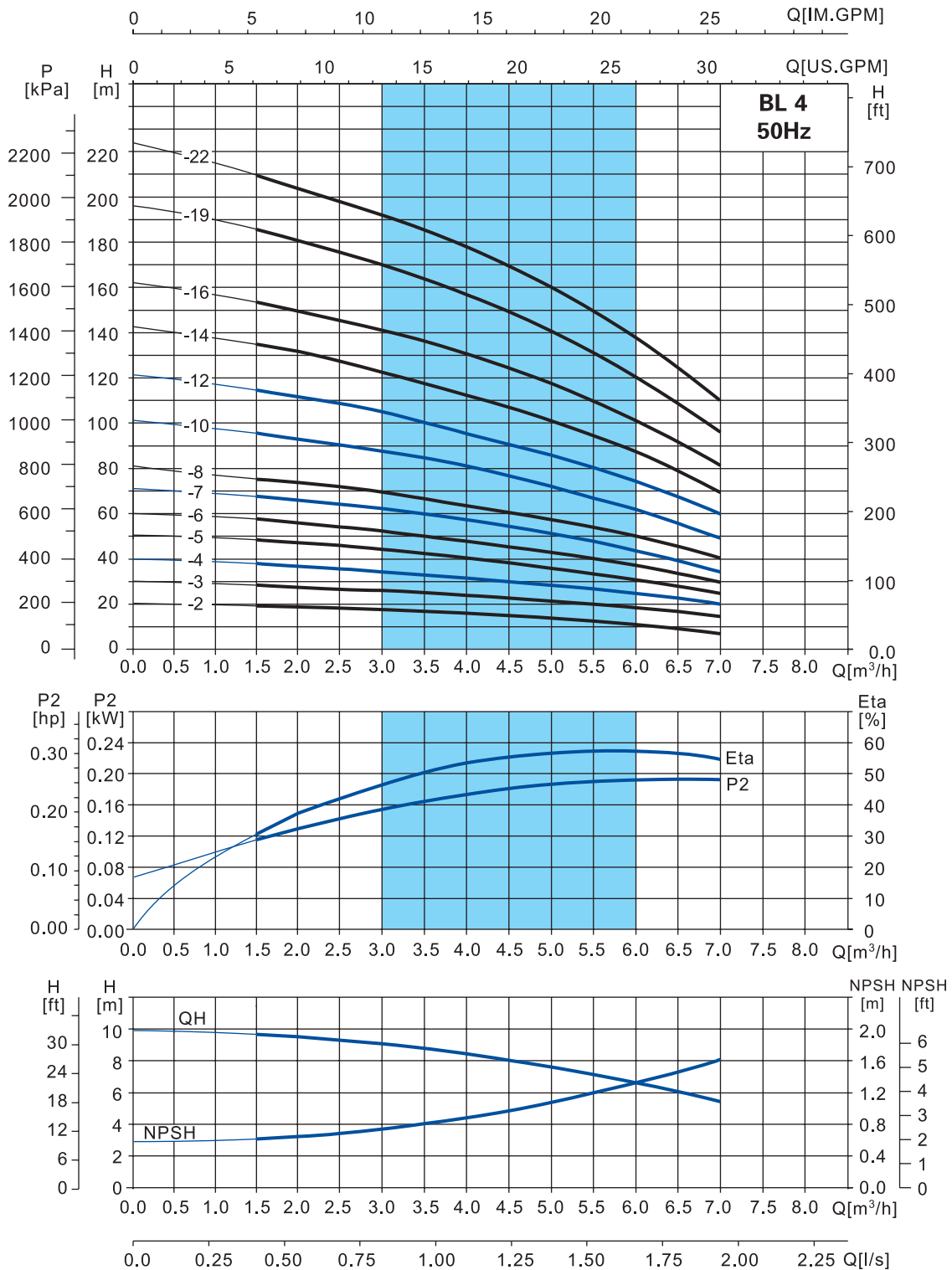
Модель	Мощность		Q м³/ч	1	1.2	1.6	2	2.4	2.8	3.2	Диапазон напора (м)
	кВт	л. с.									
BL 2-2	0.37	0.5	H (м)	18	17	16	15	13	12	10	10~18
BL 2-3	0.37	0.5		27	26	24	22	20	18	15	15~27
BL 2-4	0.55	0.75		36	35	33	30	26	24	20	20~36
BL 2-5	0.55	0.75		45	43	40	37	33	30	24	24~45
BL 2-6	0.75	1		53	52	50	45	40	36	30	30~53
BL 2-7	0.75	1		63	61	57	52	47	41	35	35~63
BL 2-9	1.1	1.5		80	78	73	67	61	54	45	45~80
BL 2-11	1.1	1.5		98	95	89	82	73	64	54	54~98
BL 2-13	1.5	2		116	114	106	98	89	78	65	65~116
BL 2-15	1.5	2		134	130	123	112	100	90	73	73~134
BL 2-18	2.2	3		161	157	148	136	121	108	91	91~161
BL 2-22	2.2	3		197	192	180	165	148	130	110	110~197
BL 2-26	3	4		232	228	214	198	179	158	130	130~232



Размеры и масса

Модель	Размеры, мм					Масса, кг
	B1	B2	B1+B2	D1	D2	
BL 2-2	278	220	498	135	86	22/26
BL 2-3	278	220	498	135	86	22/26
BL 2-4	296	220	516	135	86	24/28
BL 2-5	314	220	534	135	86	24/28
BL 2-6	340	255	595	148	96	28/32
BL 2-7	358	255	613	148	96	28/32
BL 2-9	394	255	649	148	96	31/35
BL 2-11	430	255	685	148	96	32/36
BL 2-13	479	300	779	166	115	35/40
BL 2-15	515	300	815	166	115	36/40
BL 2-18	569	300	869	166	115	40/45
BL 2-22	641	300	941	166	115	42/46
BL 2-26	722	325	1047	191	128	50/55

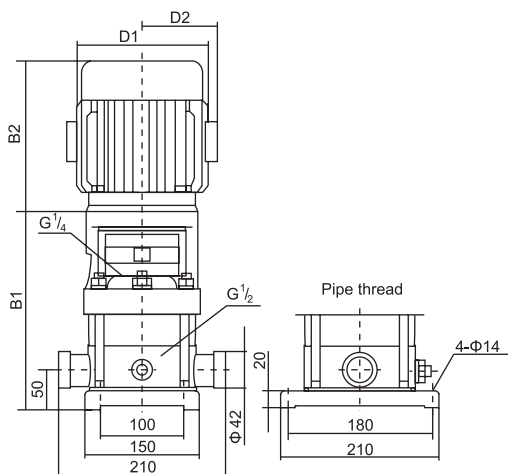
Кривая производительности - BL 4



Рекомендуется использовать в пределах высоты подъёма

Таблица эксплуатационных характеристик

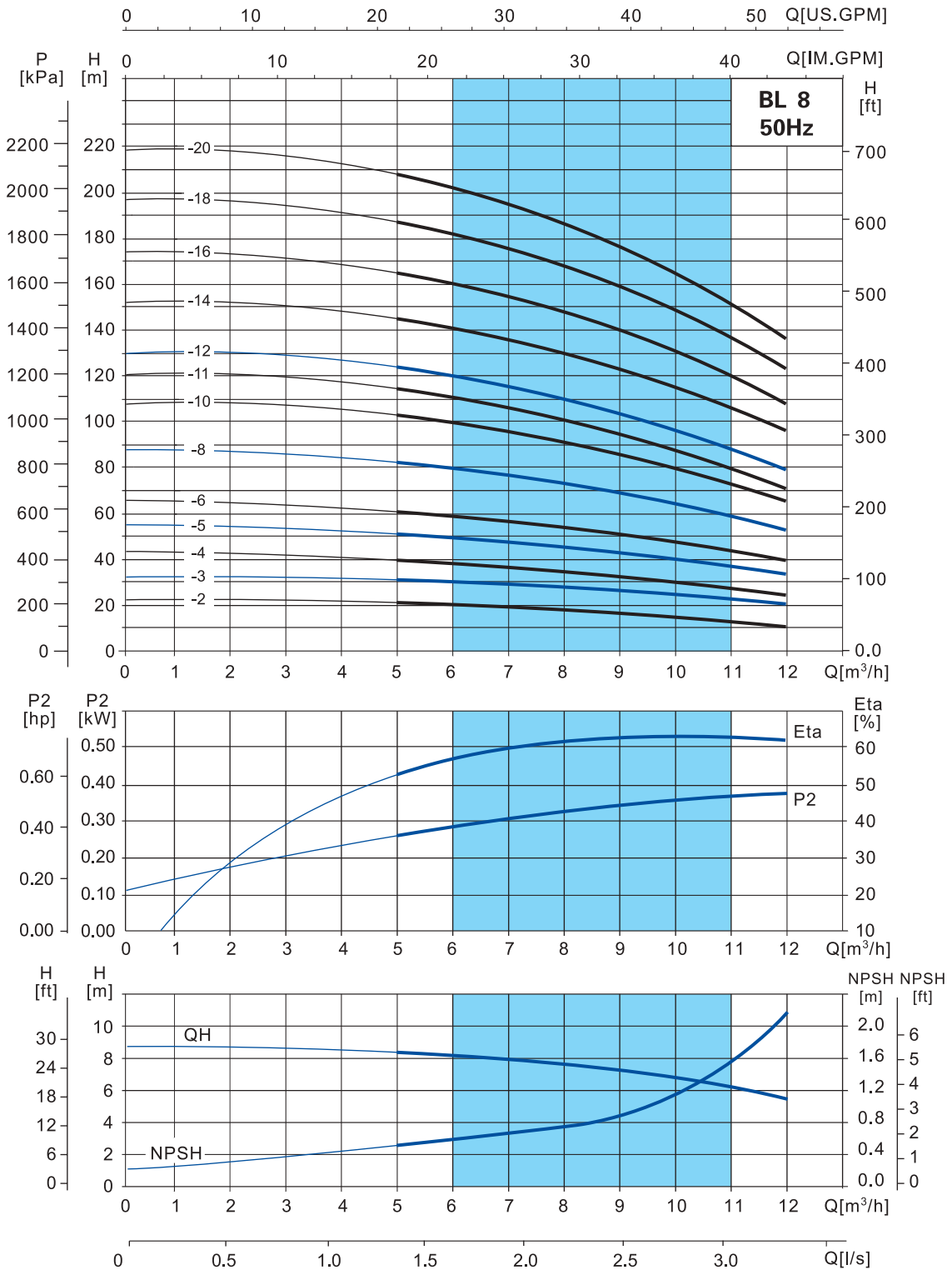
Модель	Мощность		Q м ³ /ч	1.5	2	3	4	5	6	Диапазон напора (м)
	кВт	л. с.								
BL 4-2	0.37	0.5	H (м)	19	18	17	15	13	10	10~19
BL 4-3	0.55	0.75		28	27	26	24	20	18	18~28
BL 4-4	0.75	1		38	36	34	32	27	24	24~38
BL 4-5	1.1	1.5		47	45	43	40	34	31	31~47
BL 4-6	1.1	1.5		56	54	52	48	41	37	37~56
BL 4-7	1.5	2		66	63	61	56	48	43	43~66
BL 4-8	1.5	2		74	72	70	64	55	50	50~74
BL 4-10	2.2	3		96	90	87	81	71	62	62~96
BL 4-12	2.2	3		114	108	104	95	85	75	75~114
BL 4-14	3	4		136	126	122	112	101	89	89~136
BL 4-16	3	4		152	144	140	129	115	101	101~152
BL 4-19	4	5.5		183	171	168	153	137	122	122~183
BL 4-22	4	5.5	211	200	192	178	160	138	138~211	



Размеры и масса

Модель	Размеры, мм					Масса, кг
	B1	B2	B1+B2	D1	D2	
BL 4-2	278	220	498	135	86	22/28
BL 4-3	305	220	525	135	86	25/30
BL 4-4	340	255	595	148	96	28/33
BL 4-5	367	255	622	148	96	30/35
BL 4-6	394	255	649	148	96	31/36
BL 4-7	434	300	734	166	115	34/40
BL 4-8	461	300	761	166	115	35/40
BL 4-10	515	300	815	166	115	39/44
BL 4-12	569	300	869	166	115	40/46
BL 4-14	632	325	957	191	140	48/53
BL 4-16	686	325	1011	191	140	49/54
BL 4-19	767	355	1122	212	163	58/63
BL 4-22	848	355	1203	212	163	60/65

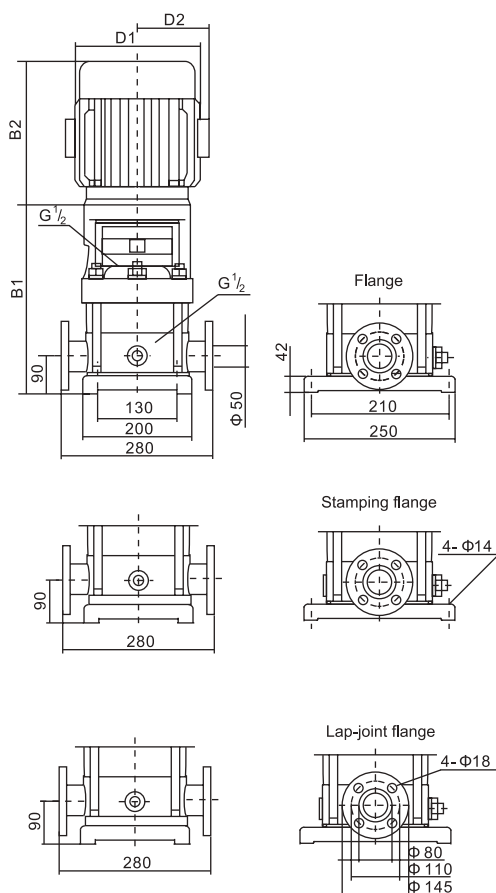
Кривая производительности - BL 8



Рекомендуется использовать в пределах высоты подъёма

Таблица эксплуатационных характеристик

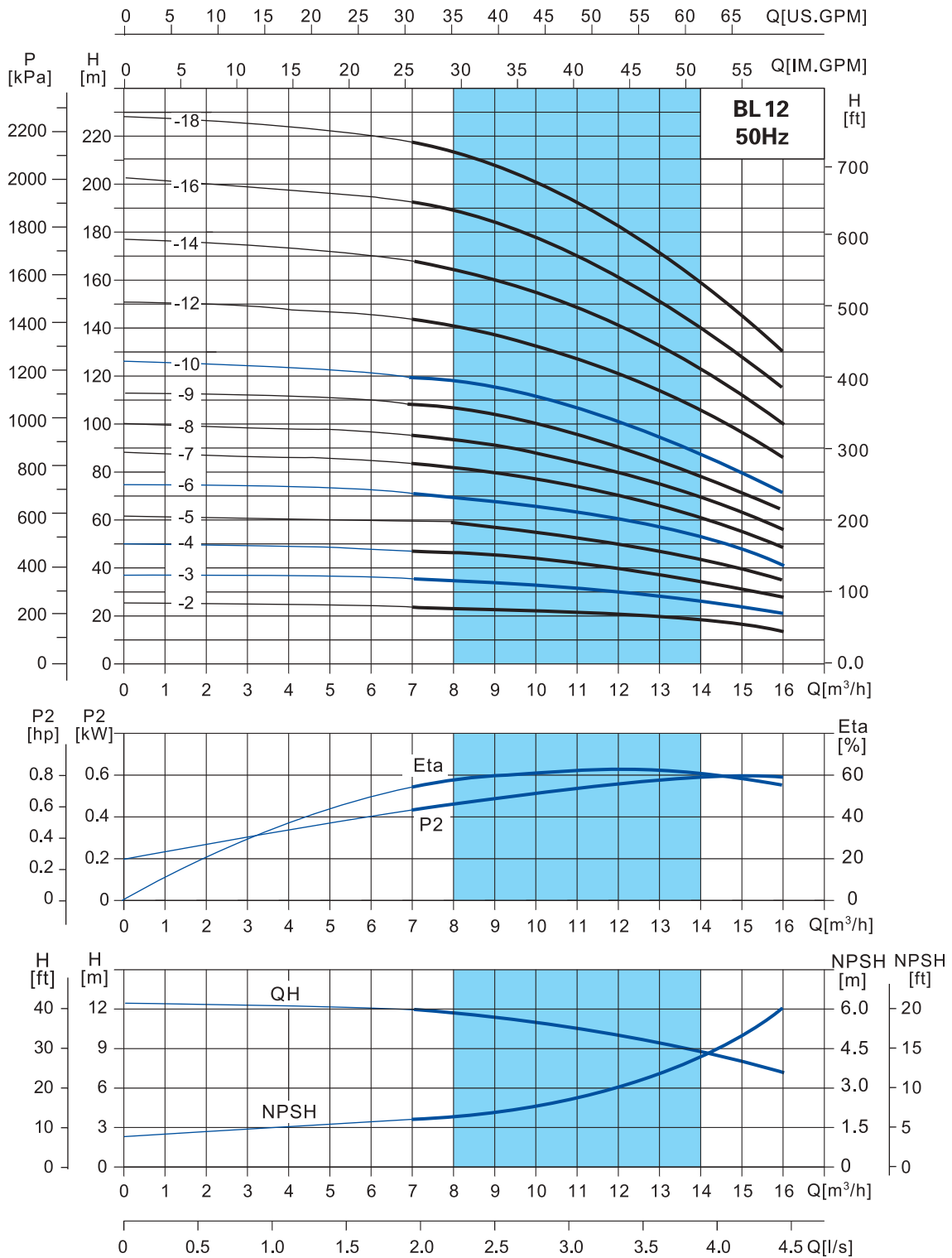
Модель	Мощность		Q м³/ч	5	6	7	8	9	10	11	Диапазон напора (м)
	кВт	л. с.									
BL 8-2	0.75	1	H (м)	20	19.5	19	18	17	16	14	14~20
BL 8-3	1.1	1.5		30	29.5	28.5	27	25	24	21	21~30
BL 8-4	1.5	2		41	39.5	38	36	34	32	28	28~41
BL 8-5	2.2	3		52	50	48	45	42	40	36	36~52
BL 8-6	2.2	3		62	60	57	54	51	48	43	43~62
BL 8-8	3	4		83	80	77	73	69	65	58	58~83
BL 8-10	4	5.5		104	100	97	92	87	81	73	73~104
BL 8-11	4	5.5		114	110	106	101	95	86	80	80~114
BL 8-12	5.5	7.5		124	120	116	111	104	92	87	87~124
BL 8-14	5.5	7.5		145	141	136	130	122	113	102	102~145
BL 8-16	5.5	7.5		166	161	156	148	139	130	118	118~166
BL 8-18	7.5	10		187	182	175	167	157	146	134	134~187
BL 8-20	7.5	10	208	202	195	186	175	163	150	150~208	



Размеры и масса

Модель	Размеры, мм					Масса, кг
	B1	B2	B1+B2	D1	D2	
BL 8-2	375	247	622	155	124	36/43
BL 8-3	405	247	652	155	124	38/45
BL 8-4	440	260	700	175	137	42/49
BL 8-5	470	285	755	175	137	46/53
BL 8-6	500	285	785	175	137	47/54
BL 8-8	570	232	893	195	151	55/63
BL 8-10	630	341	971	219	169	65/72
BL 8-11	660	341	1001	219	169	66/73
BL 8-12	715	395	1110	258	188	84/92
BL 8-14	774	395	1169	258	188	86/94
BL 8-16	834	395	1229	258	188	89/96
BL 8-18	894	395	1289	258	188	95/102
BL 8-20	954	395	1349	258	188	97/104

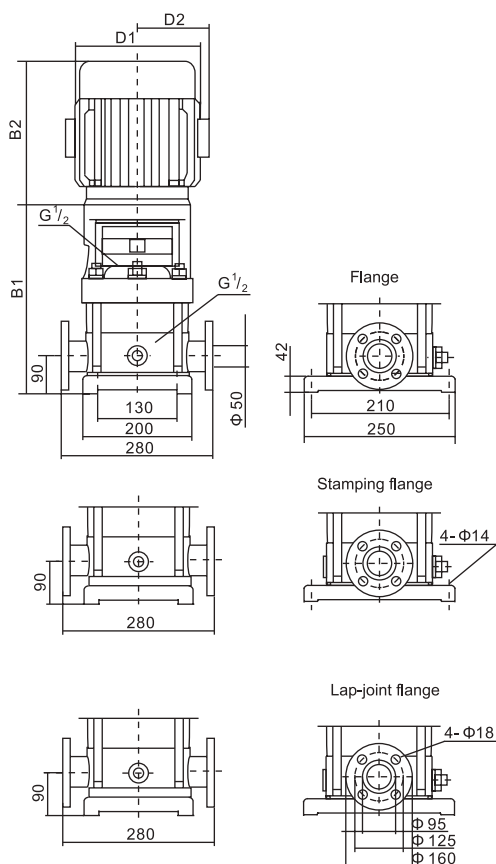
Кривая производительности - BL 12



Рекомендуется использовать в пределах высоты подъёма

Таблица эксплуатационных характеристик

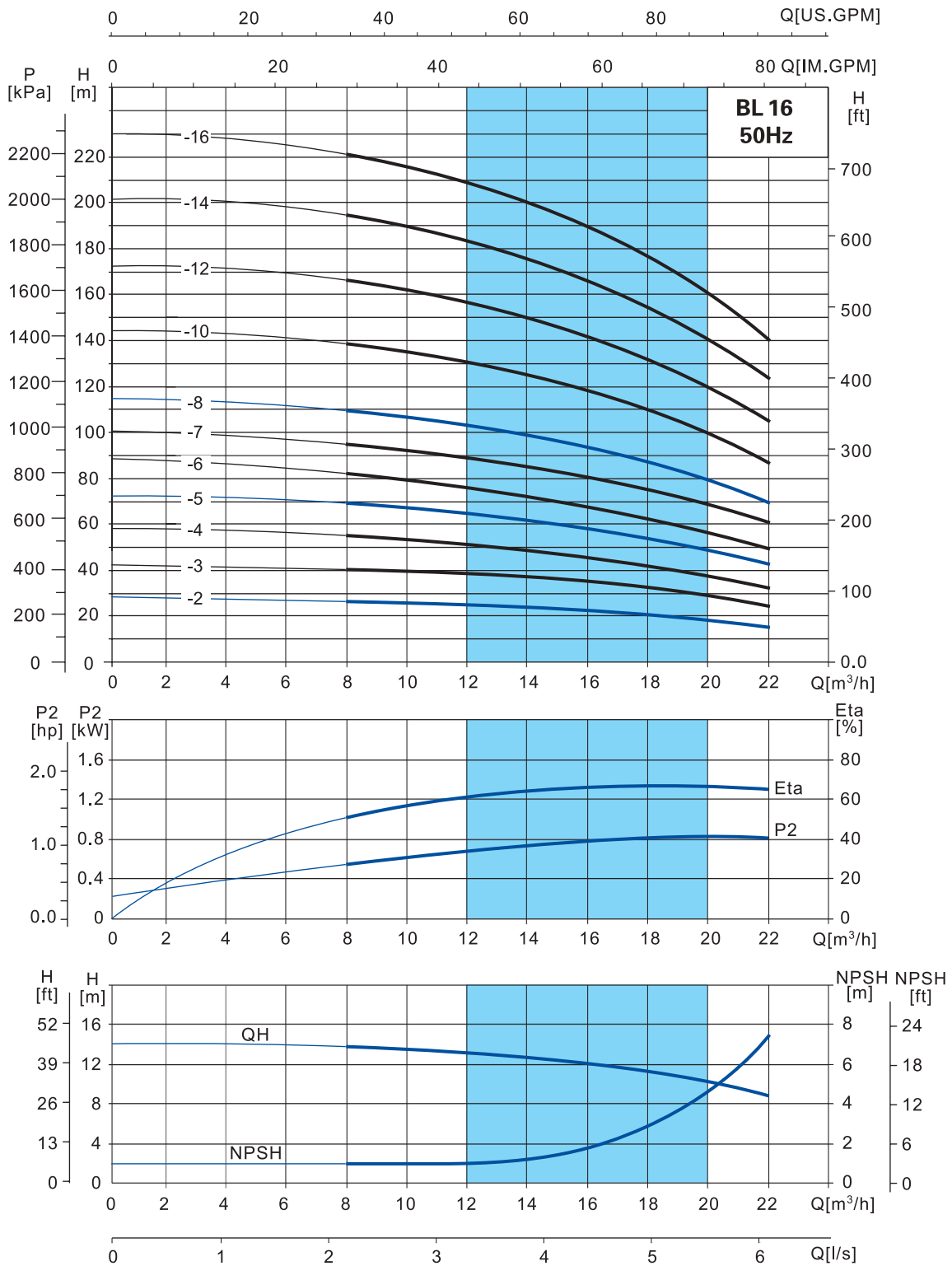
Модель	Мощность		Q м ³ /ч	7	8	10	12	14	15	Диапазон напора (м)
	кВт	л. с.								
BL 12-2	1.5	2	H (м)	23.5	23	22	20	17	15	15.5~23.5
BL 12-3	2.2	3		35.5	35	33	30	26	23	23.5~35.5
BL 12-4	3	4		47	46	44	40	34	31	31~47
BL 12-5	3	4		59.5	58	55	50	43	39	39~59.5
BL 12-6	4	5.5		71.5	70	66	60	52	47	47~71.5
BL 12-7	5.5	7.5		83.5	82	77	70	61	55	55~83.5
BL 12-8	5.5	7.5		95.5	94	88	80	70	63	63~95.5
BL 12-9	5.5	7.5		108	106	100	91	79	71	71.5~108
BL 12-10	7.5	10		120	118	111	101	88	80	80~120
BL 12-12	7.5	10		143.5	141	133	121	106	96	96~143.5
BL 12-14	11	15		168	165	155	141	124	112	112~168
BL 12-16	11	15		192.5	189	178	162	142	128	128.5~192.5
BL 12-18	11	15		217	213	202	183	160	145	145~217



Размеры и масса

Модель	Размеры, мм					Масса, кг
	B1	B2	B1+B2	D1	D2	
BL 12-2	383	300	683	166	115	42/49
BL 12-3	415	300	715	166	115	45/52
BL 12-4	456	325	781	191	128	50/58
BL 12-5	488	325	813	191	128	51/59
BL 12-6	519	355	874	212	140	57/64
BL 12-7	575	395	970	258	163	75/83
BL 12-8	606	395	1001	258	163	76/85
BL 12-9	638	395	1033	258	163	78/86
BL 12-10	669	395	1064	258	163	83/91
BL 12-12	733	395	1128	258	163	86/93
BL 12-14	825	498	1323	315	251	165/173
BL 12-16	888	498	1386	315	251	168/176
BL 12-18	951	498	1449	315	251	170/178

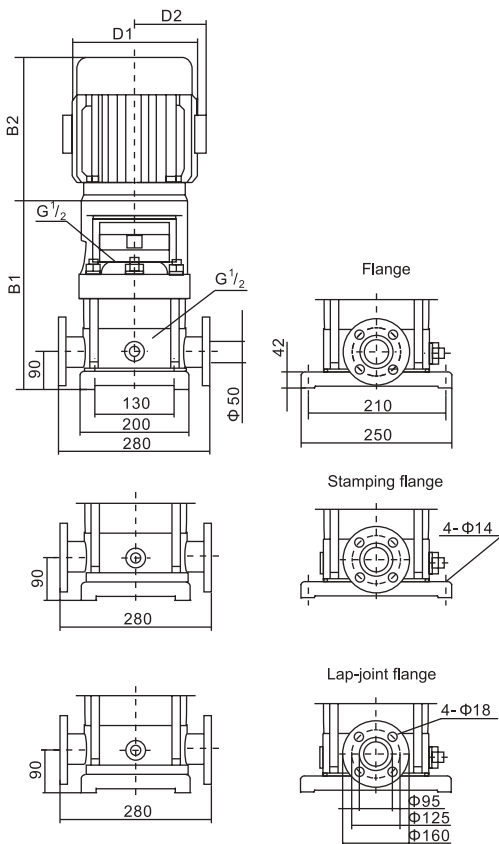
Кривая производительности - BL 16



Рекомендуется использовать в пределах высоты подъёма

Таблица эксплуатационных характеристик

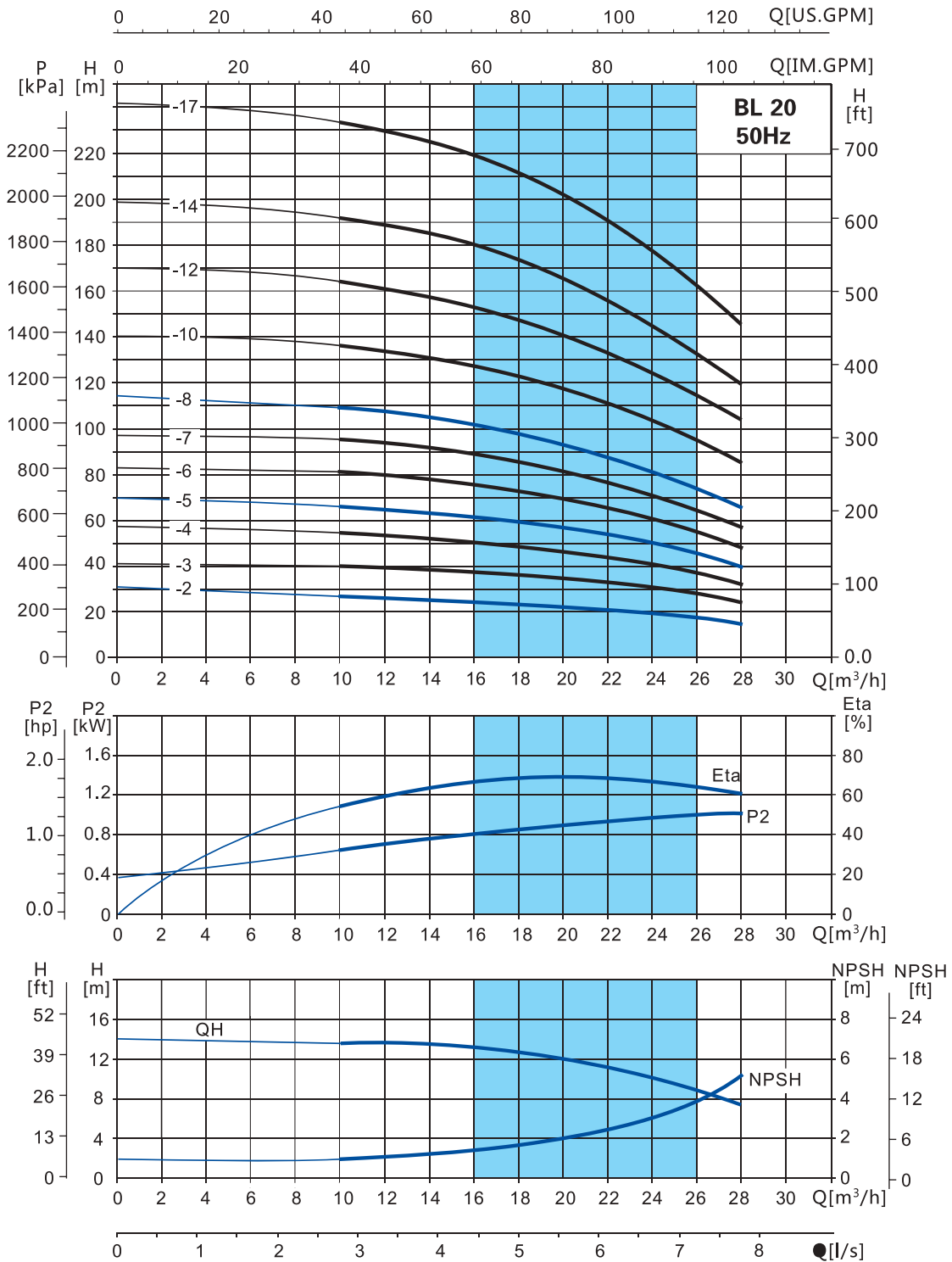
Модель	Мощность		Q м ³ /ч	8	10	12	14	16	18	20	Диапазон напора (м)
	кВт	л. с.									
BL 16-2	2.2	3	H (м)	27	26	25	24	22	21	19	19~27
BL 16-3	3	4		41	40	38	37	34	32	29	29~41
BL 16-4	4	5.5		54	53	52	49	46	43	38	38~54
BL 16-5	5.5	7.5		68	67	65	62	58	54	48	48~68
BL 16-6	5.5	7.5		82	80	78	74	70	64	58	58~82
BL 16-7	7.5	10		96	95	91	87	82	76	68	68~96
BL 16-8	7.5	10		110	108	104	99	94	86	77	77~110
BL 16-10	11	15		138	136	131	125	118	109	97	97~138
BL 16-12	11	15		166	162	157	150	141	130	116	116~166
BL 16-14	15	20		194	190	184	175	166	152	136	136~194
BL 16-16	15	20	222	217	210	200	189	174	156	156~222	



Размеры и масса

Модель	Размеры, мм					Масса, кг
	B1	B2	B1+B2	D1	D2	
BL 16-2	410	300	710	166	115	45/53
BL 16-3	465	325	790	191	128	52/60
BL 16-4	510	355	865	212	140	61/69
BL 16-5	581	395	976	258	163	79/88
BL 16-6	626	395	1021	258	163	81/90
BL 16-7	671	395	1066	258	163	84/95
BL 16-8	716	395	1111	258	163	86/97
BL 16-10	837	498	1335	315	251	164/173
BL 16-12	927	498	1425	315	251	167/176
BL 16-14	1017	498	1515	315	251	181/189
BL 16-16	1107	498	1605	315	251	184/192

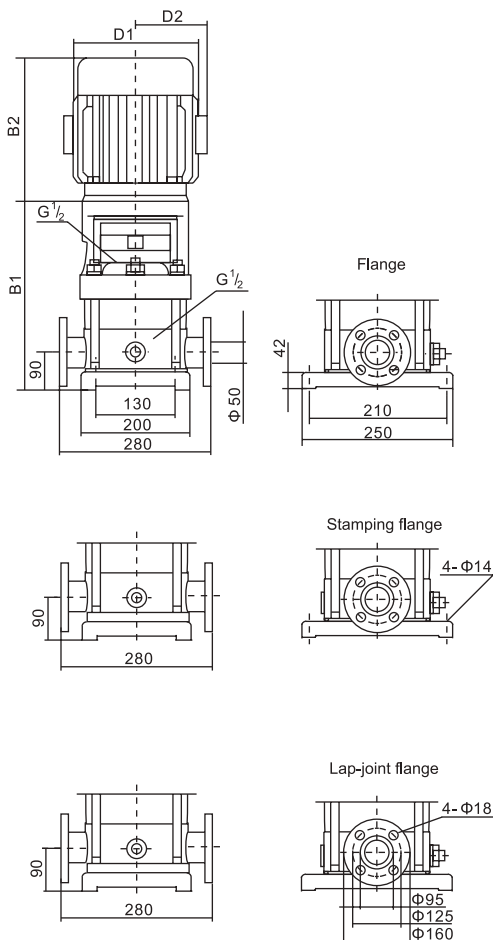
Кривая производительности - BL 20



Рекомендуется использовать в пределах высоты подъёма

Таблица эксплуатационных характеристик

Модель	Мощность		Q м³/ч	14	16	18	20	22	24	26	Диапазон напора (м)
	кВт	л. с.									
BL 20-2	2.2	3	H (м)	27	25	24	23	22	20	18	18~27
BL 20-3	4	5.5		40	38	37	35	33	30	27	27~40
BL 20-4	5.5	7.5		54	51	49	47	44	41	37	37~54
BL 20-5	5.5	7.5		67	62	60	58	55	50	45	45~67
BL 20-6	7.5	10		81	75	73	70	66	61	55	55~81
BL 20-7	7.5	10		95	89	86	82	77	71	65	65~95
BL 20-8	11	15		109	102	99	94	89	82	75	75~109
BL 20-10	11	15		136	128	124	118	111	103	95	95~136
BL 20-12	15	20		164	154	149	142	133	124	114	114~164
BL 20-14	15	20		192	180	174	166	156	145	133	133~192
BL 20-17	18.5	25		234	219	212	202	190	177	162	162~234



Размеры и масса

Модель	Размеры, мм					Масса, кг
	B1	B2	B1+B2	D1	D2	
BL 20-2	410	300	710	166	115	46/53
BL 20-3	465	355	800	212	140	61/68
BL 20-4	536	395	931	258	163	79/87
BL 20-5	581	395	976	258	163	81/88
BL 20-6	626	395	1021	258	163	84/94
BL 20-7	671	395	1066	258	163	86/95
BL 20-8	747	498	1245	315	251	162/170
BL 20-10	837	498	1335	315	251	165/173
BL 20-12	927	498	1425	315	251	180/186
BL 20-14	1017	498	1515	315	251	183/189
BL 20-17	1152	542	1694	315	251	203/211

Кривая производительности - BL 32

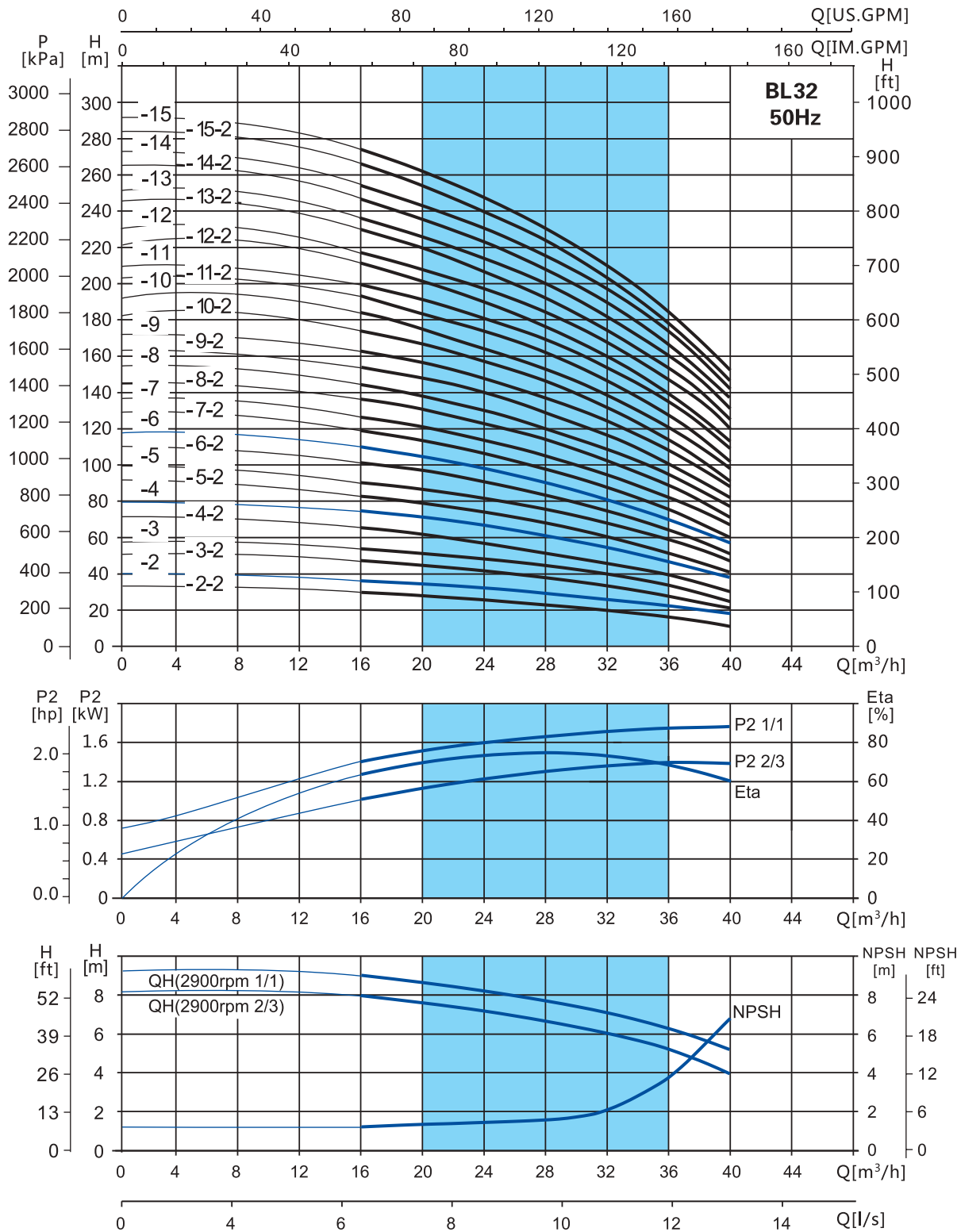
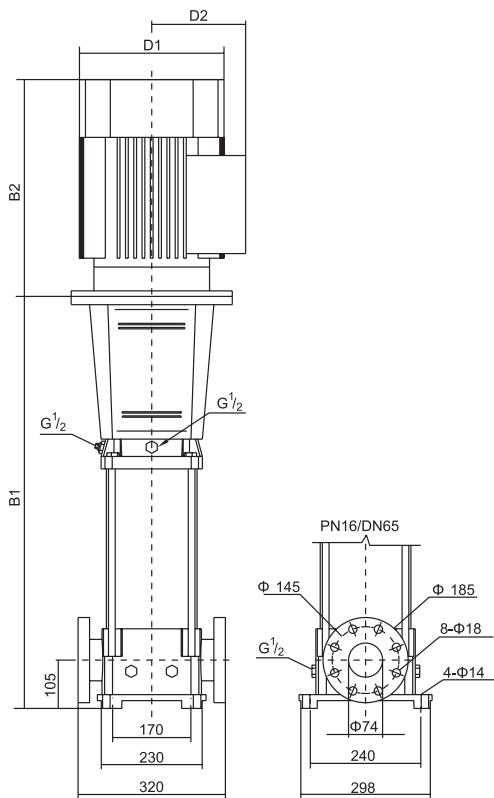


Таблица эксплуатационных характеристик

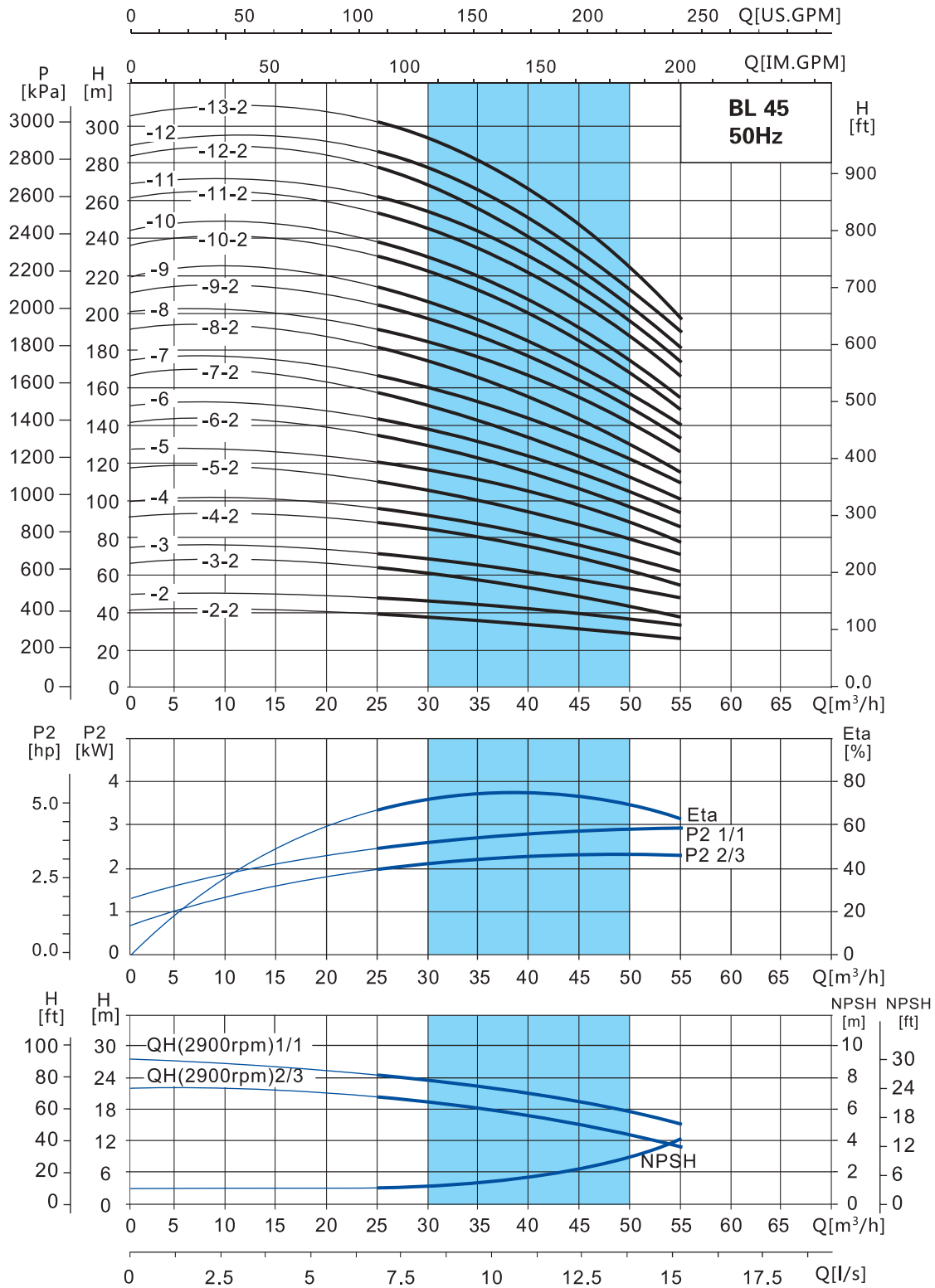
Модель	Мощность		Q м³/ч	16	20	24	28	32	36	Диапазон напора (м)
	кВт	л. с.								
BL 32-2-2	3	4	Н (м)	29	28	26	23	20	16	16-29
BL 32-2	4	5.5		36	34	32	29	27	23	23-36
BL 32-3-2	5.5	7.5		47	44	41	38	33	28	28-47
BL 32-3	5.5	7.5		54	51	48	44	40	35	35-54
BL 32-4-2	7.5	10		65	62	58	53	46	40	40-65
BL 32-4	7.5	10		72	69	65	59	53	47	47-72
BL 32-5-2	11	15		83	79	74	68	60	52	52-83
BL 32-5	11	15		90	86	81	74	67	59	59-90
BL 32-6-2	11	15		101	97	90	83	74	65	65-101
BL 32-6	11	15		108	104	97	90	81	72	72-108
BL 32-7-2	15	20		119	114	107	98	88	78	78-119
BL 32-7	15	20		126	121	113	105	95	85	85-126
BL 32-8-2	15	20		136	131	123	114	102	90	90-136
BL 32-8	15	20		144	138	130	120	109	97	97-144
BL 32-9-2	18.5	25		154	148	140	129	117	102	102-154
BL 32-9	18.5	25		162	156	147	136	124	109	109-162
BL 32-10-2	18.5	25		175	166	157	146	131	115	115-175
BL 32-10	18.5	25		182	173	164	152	138	122	122-182
BL 32-11-2	22	30		193	184	173	164	146	128	128-193
BL 32-11	22	30		200	191	180	168	153	135	135-200
BL 32-12-2	22	30		211	201	189	178	160	140	140-211
BL 32-12	22	30		218	208	196	184	167	147	147-218
BL 32-13-2	30	40		230	218	206	193	174	153	153-230
BL 32-13	30	40		237	225	213	200	181	160	160-237
BL 32-14-2	30	40		247	235	222	210	189	165	165-247
BL 32-14	30	40		255	242	229	216	196	172	172-255
BL 32-15-2	30	40		266	253	239	224	203	178	178-266
BL 32-15	30	40		274	260	246	231	210	185	185-274

Размеры и масса



Модель	Размеры, мм					Масса, кг
	B1	B2	B1+B2	D1	D2	
BL 32-2-2	634	325	959	191	140	74/78
BL 32-2	634	355	989	212	163	81/85
BL 32-3-2	724	395	1119	258	163	100/104
BL 32-3	724	395	1119	258	163	100/104
BL 32-4-2	794	395	1189	258	163	106/110
BL 32-4	794	395	1189	258	163	106/110
BL 32-5-2	894	498	1392	315	251	185/189
BL 32-5	894	498	1392	315	251	185/189
BL 32-6-2	964	498	1462	315	251	189/193
BL 32-6	964	498	1462	315	251	189/193
BL 32-7-2	1034	498	1532	315	251	203/207
BL 32-7	1034	498	1532	315	251	203/207
BL 32-8-2	1104	498	1602	315	251	207/211
BL 32-8	1104	498	1602	315	251	207/211
BL 32-9-2	1174	542	1716	315	251	228/232
BL 32-9	1174	542	1716	315	251	228/232
BL 32-10-2	1244	542	1786	315	251	232/236
BL 32-10	1244	542	1786	315	251	232/236
BL 32-11-2	1314	578	1892	355	267	278/282
BL 32-11	1314	578	1892	355	267	278/282
BL 32-12-2	1384	578	1962	355	267	281/286
BL 32-12	1384	578	1962	355	267	281/286
BL 32-13-2	1454	669	2123	397	299	361/365
BL 32-13	1454	669	2123	397	299	361/365
BL 32-14-2	1524	669	2193	397	299	364/369
BL 32-14	1524	669	2193	397	299	364/369
BL 32-15-2	1594	669	2263	397	299	368/373
BL 32-15	1594	669	2263	397	299	368/373

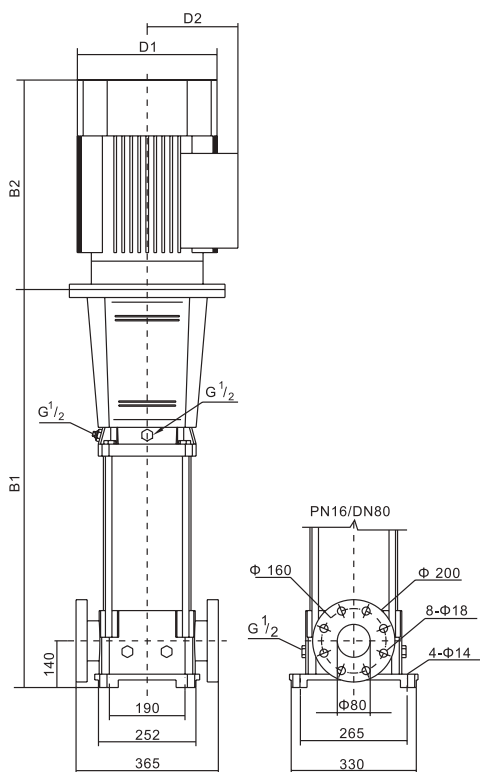
Кривая производительности - BL 45



Рекомендуется использовать в пределах высоты подъёма

Таблица эксплуатационных характеристик

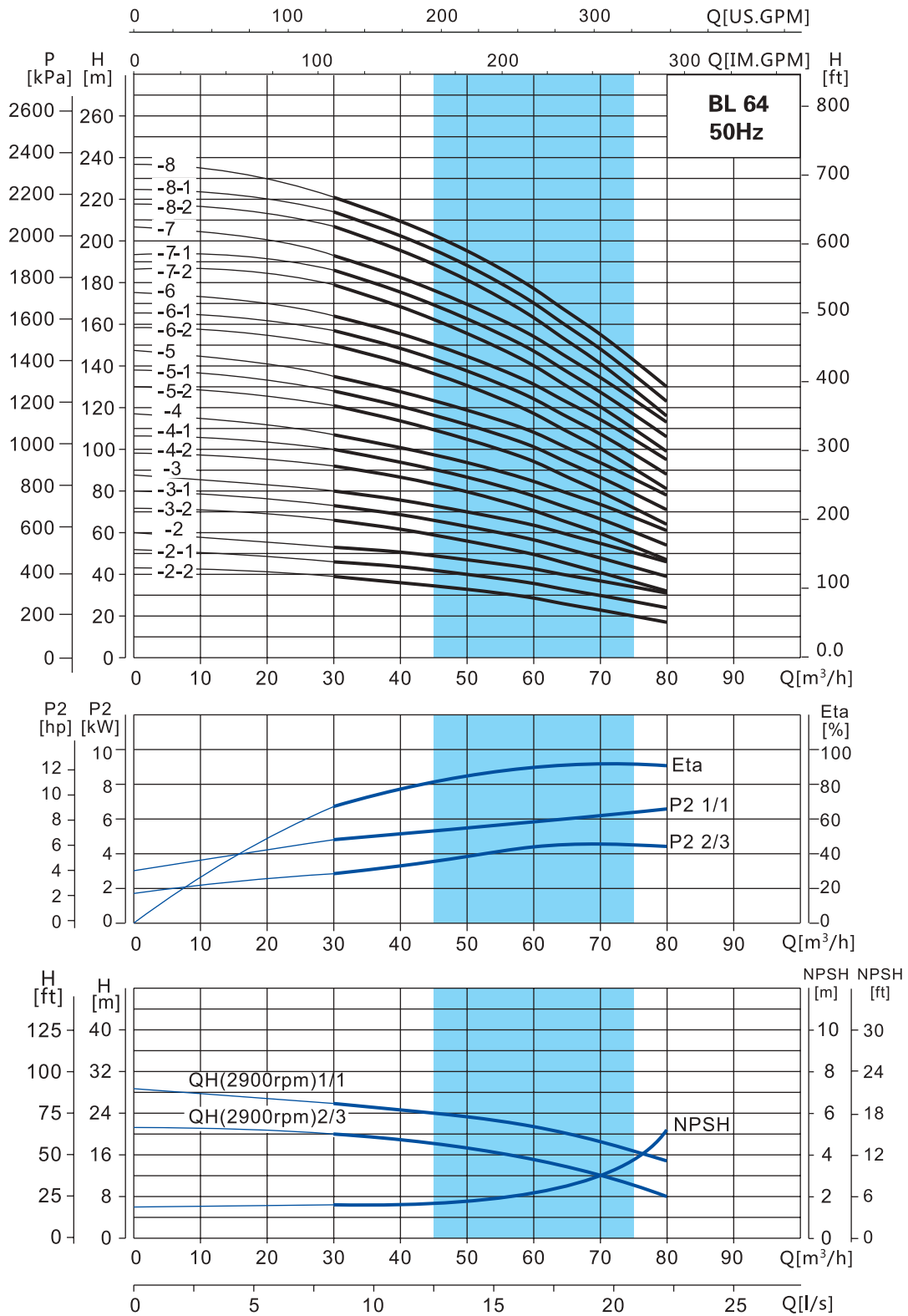
Модель	Мощность		Q м ³ /ч	25	30	35	40	45	50	55
	кВт	кВт								
BL 45-2-2	5.5	7.5	H (м)	40	38	36	33	30	27	23
BL 45-2	7.5	10		48	46	44	42	39	35	31
BL 45-3-2	11	15		63	61	58	54	50	44	38
BL 45-3	11	15		71	69	66	63	58	53	47
BL 45-4-2	15	20		87	84	80	75	69	62	54
BL 45-4	15	20		95	92	88	84	78	71	62
BL 45-5-2	18.5	25		111	107	102	96	88	80	69
BL 45-5	18.5	25		119	115	110	105	97	88	78
BL 45-6-2	22	50		135	130	124	117	108	97	85
BL 45-6	22	50		143	138	132	125	116	106	93
BL 45-7-2	30	50		158	152	146	138	127	115	100
BL 45-7	30	60		166	161	154	146	135	124	109
BL 45-8-2	30	60		182	175	168	159	146	133	116
BL 45-8	30	60		190	184	176	167	159	141	124
BL 45-9-2	30	60		205	198	190	180	166	150	132
BL 45-9	37	60		214	207	198	188	174	159	140
BL 45-10-2	37	40		230	221	212	200	185	168	147
BL 45-10	37	40		238	230	220	209	193	177	155
BL 45-11-2	45	40		255	246	236	223	206	188	165
BL 45-11	45	40		263	255	244	232	214	196	173
BL 45-12-2	45	40	280	270	259	245	226	206	181	
BL 45-12	45	30	289	280	268	255	236	216	190	
BL 45-13-2	45	30	305	294	282	267	247	225	198	



Размеры и масса

Модель	Размеры, мм					Масса, кг
	B1	B2	B1+B2	D1	D2	
BL 45-2-2	716	395	1111	258	163	109/117
BL 45-2	716	395	1111	258	163	113/121
BL 45-3-2	826	498	1324	315	251	190/197
BL 45-3	826	498	1324	315	251	190/197
BL 45-4-2	906	498	1404	315	251	204/211
BL 45-4	906	498	1404	315	251	204/211
BL 45-5-2	986	542	1528	315	251	225/233
BL 45-5	986	542	1528	315	251	225/233
BL 45-6-2	1066	578	1644	355	267	272/279
BL 45-6	1066	578	1644	355	267	272/279
BL 45-7-2	1146	669	1815	397	299	351/359
BL 45-7	1146	669	1815	397	299	354/361
BL 45-8-2	1226	669	1895	397	299	351/359
BL 45-8	1226	669	1895	397	299	354/361
BL 45-9-2	1306	669	1975	397	299	380/388
BL 45-9	1386	669	2055	397	299	358/366
BL 45-10-2	1386	669	2055	397	299	385/392
BL 45-10	1466	669	2135	446	299	385/392
BL 45-11-2	1466	709	2175	446	322	450/457
BL 45-11	1546	709	2255	446	322	450/457
BL 45-12-2	1546	709	2255	446	322	454/462
BL 45-12	1626	709	2335	446	322	454/462
BL 45-13-2	1626	709	2335	446	322	458/465

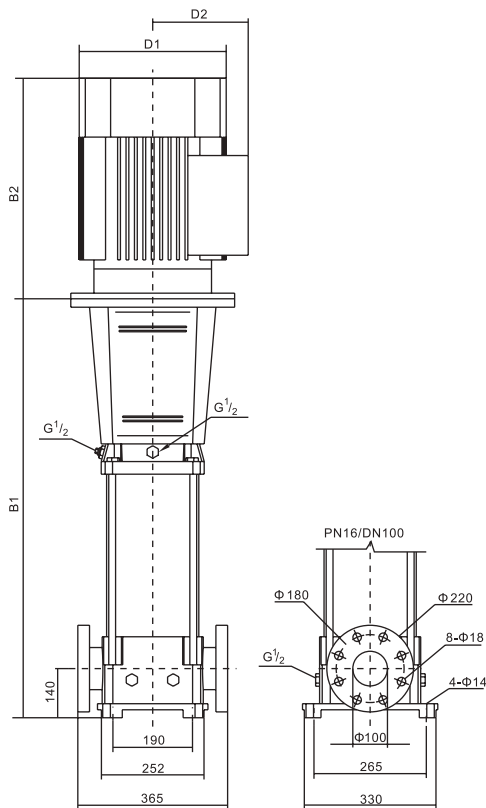
Кривая производительности - BL 64



Рекомендуется использовать в пределах высоты подъёма

Таблица эксплуатационных характеристик

Модель	Мощность		Q м3/ч	H (м)							
	кВт	кВт		30	40	50	60	64	70	80	
BL 64-2-2	7.5	10		39	36	33	29	26	23	17	
BL 64-2-1	11	15		46	44	40	36	33	30	24	
BL 64-2	11	15		53	51	47	43	40	37	30	
BL 64-3-2	15	20		66	62	56	50	46	41	32	
BL 64-3-1	15	20		73	69	63	57	53	48	39	
BL 64-3	18.5	25		80	76	71	65	60	56	46	
BL 64-4-2	18.5	25		92	87	80	71	66	60	47	
BL 64-4-1	22	30		100	94	87	78	73	67	54	
BL 64-4	22	30		107	101	94	85	80	74	61	
BL 64-5-2	30	40		121	114	105	95	88	80	64	
BL 64-5-1	30	40		128	121	112	102	95	87	71	
BL 64-5	30	40		136	129	119	109	102	94	78	
BL 64-6-2	30	40		150	142	131	118	110	101	81	
BL 64-6-1	37	50		157	149	138	125	117	108	88	
BL 64-6	37	50		164	156	145	132	124	115	95	
BL 64-7-2	37	50		179	169	156	141	132	121	99	
BL 64-7-1	37	50		186	176	163	148	139	128	106	
BL 64-7	45	60		193	183	170	155	146	135	112	
BL 64-8-2	45	60		207	196	182	164	154	142	116	
BL 64-8-1	45	60		215	203	189	171	161	149	123	
BL 64-8	45	60		221	210	196	178	168	156	130	



Размеры и масса

Модель	Размеры, мм					Масса, кг
	B1	B2	B1+B2	D1	D2	
BL 64-2-2	685	390	1075	259	203	133/141
BL 64-2-1	715	498	1213	314	251	197/204
BL 64-2	715	498	1213	314	251	197/204
BL 64-3-2	825	498	1323	314	251	210/218
BL 64-3-1	825	498	1323	314	251	210/218
BL 64-3	825	542	1367	314	251	228/235
BL 64-4-2	905	542	1447	314	251	231/238
BL 64-4-1	905	578	1483	355	267	274/282
BL 64-4	905	578	1483	355	267	274/282
BL 64-5-2	985	669	1653	397	299	354/361
BL 64-5-1	985	669	1653	397	299	354/361
BL 64-5	985	669	1653	397	299	354/361
BL 64-6-2	1065	669	1734	397	299	358/366
BL 64-6-1	1065	669	1734	397	299	380/388
BL 64-6	1065	669	1734	397	299	380/388
BL 64-7-2	1145	669	1814	397	299	386/394
BL 64-7-1	1145	669	1814	397	299	386/394
BL 64-7	1145	709	1864	446	322	445/453
BL 64-8-2	1225	709	1934	446	322	450/457
BL 64-8-1	1225	709	1934	446	322	450/457
BL 64-8	1225	709	1934	446	322	450/457

Кривая производительности - BL 90

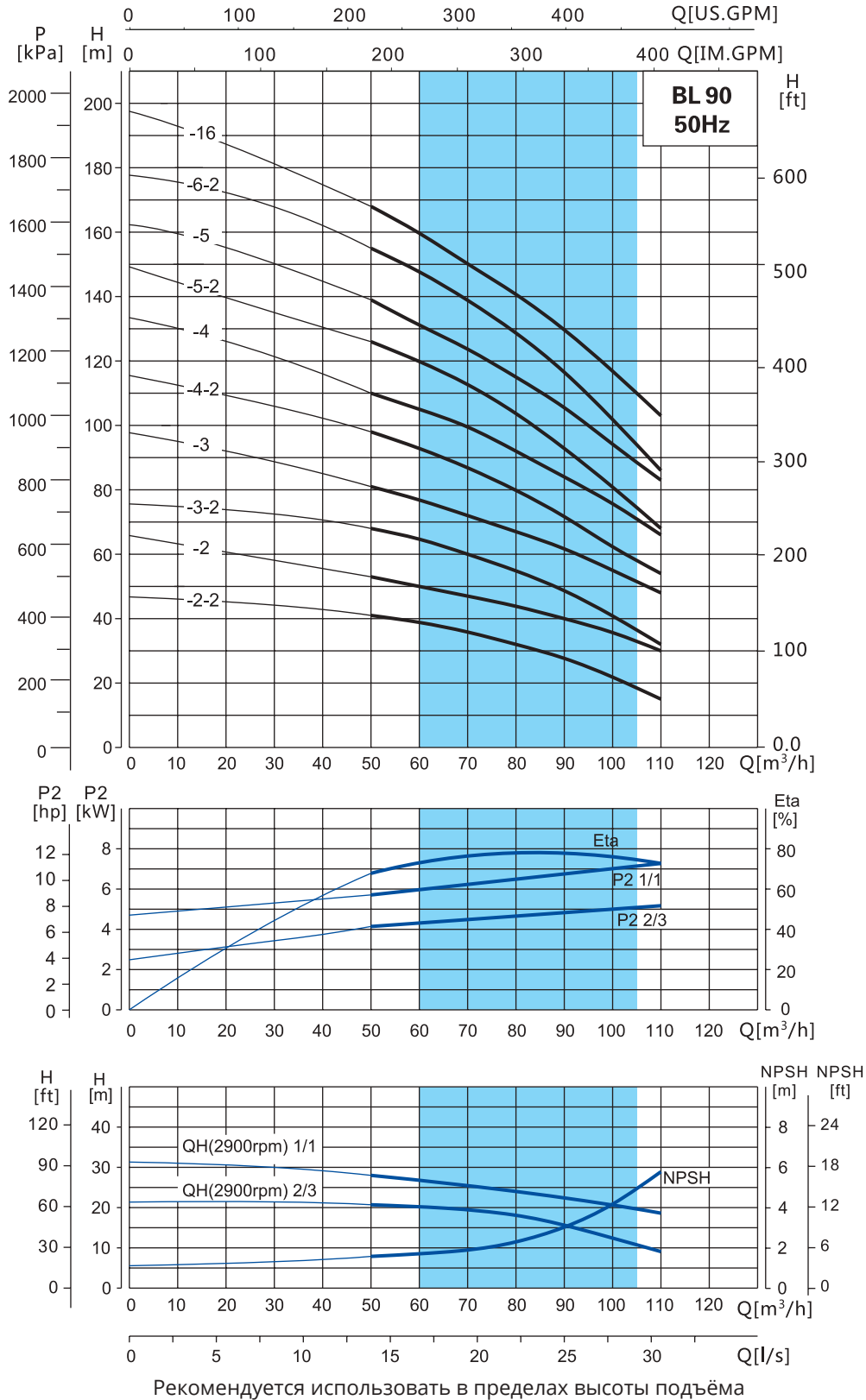
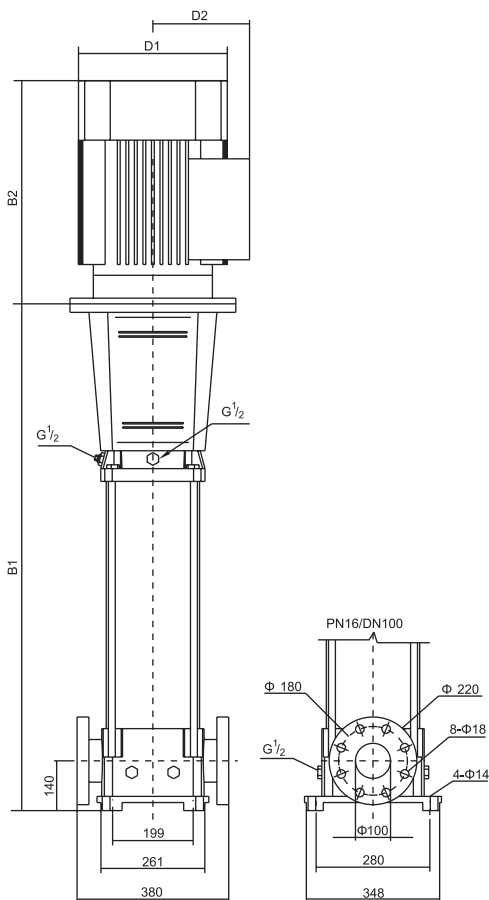


Таблица эксплуатационных характеристик

Модель	Мощность		Q м ³ /ч	50	60	70	80	90	100	110
	кВт	кВт								
BL 90-2-2	11	15	H (м)	41	39	36	32	28	22	15
BL 90-2	15	20		53	50	47	44	40	36	30
BL 90-3-2	18.5	25		68	65	60	55	49	41	32
BL 90-3	22	30		81	77	72	67	62	55	48
BL 90-4-2	30	40		98	93	87	80	72	62	50
BL 90-4	30	40		110	105	100	92	84	76	66
BL 90-5-2	37	50		126	120	113	104	93	81	68
BL 90-5	37	50		139	131	124	115	106	94	83
BL 90-6-2	45	60		155	148	139	129	117	102	86
BL 90-6	45	60		168	160	150	141	130	117	103

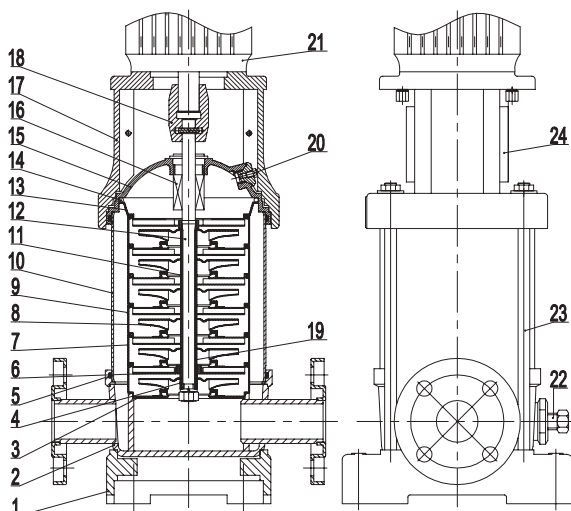


Размеры и масса

Модель	Размеры, мм					Масса, кг
	B1	B2	B1+B2	D1	D2	
BL 90-2-2	771	498	1269	314	251	196/204
BL 90-2	771	498	1269	314	251	207/214
BL 90-3-2	863	542	1405	314	251	227/235
BL 90-3	863	578	1441	355	267	269/277
BL 90-4-2	955	669	1624	397	299	341/349
BL 90-4	955	669	1624	397	299	341/349
BL 90-5-2	1047	669	1716	397	299	376/383
BL 90-5	1047	669	1716	397	299	376/383
BL 90-6-2	1139	709	1848	446	322	439/447
BL 90-6	1139	709	1848	446	322	439/447

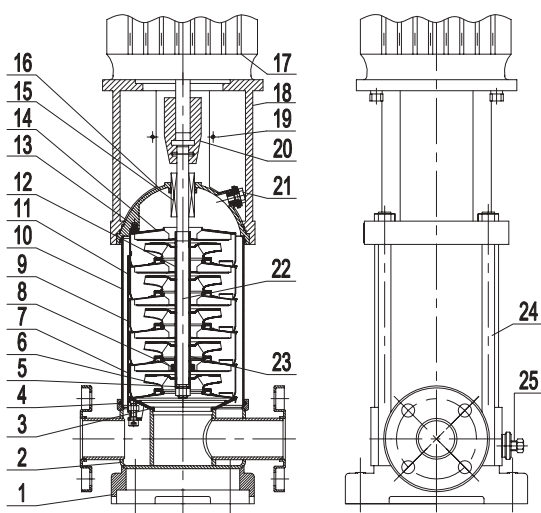
Детали и материалы

BL2 BL4

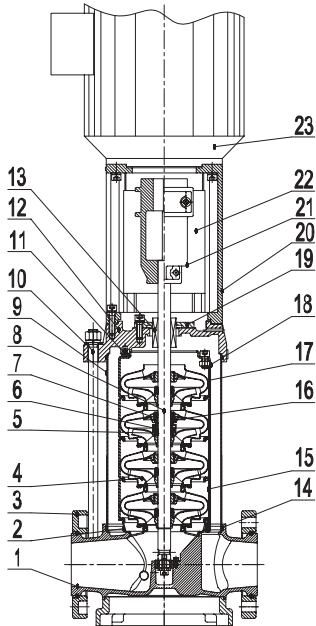


№ Деталь	Материал	AISI/ASTM
1 Опорная плита	HT200	ASTM35B
2 Основание насоса	SUS304	AISI304
3 Направляющая потока на входе	SUS304	AISI304
4 Футеровка	SUS304	AISI304
5 Кольцевое уплотнение	FPM	
6 Подшипник	YG 8	
7 Направляющая потока с подшипниками	SUS304	AISI304
8 Рабочее колесо	SUS304	AISI304
9 Направляющая потока	SUS304	AISI304
10 Внешний цилиндр	SUS304	AISI304
11 Длинная втулка	SUS304	AISI304
12 Вал насоса	SUS304	AISI304
13 Направляющая потока на выходе	SUS304	AISI304
14 Волновая пружина	SUS304	AISI304
15 Футеровка крышки насоса	SUS304	AISI304
16 Герметизирующее уплотнение	YG6, FPM	
17 Основание двигателя	HT200	ASTM35B
18 Муфта	F0212J	
19 Короткая втулка	SUS304	AISI304
20 Воздушный клапан	SUS304	AISI304
21 Двигатель	Стандартный двигатель	
22 Регулирующий винт	SUS304	AISI304
23 Тяга	Сталь 45#	
24 Протектор	SUS304	AISI304

BL8 BL12 BL16 BL20



№ Деталь	Материал	AISI/ASTM
1 Опорная плита	HT200	ASTM35B
2 Основание насоса	SUS304	AISI304
3 Направляющая потока на входе	SUS304	AISI304
4 Кольцевое уплотнение	FPM	
5 Футеровка	SUS304	AISI304
6 Рабочее колесо	SUS304	
7 Направляющая потока с подшипниками	SUS304	AISI304
8 Подшипник	YG8	
9 Направляющая потока	SUS304	AISI304
10 Внешний цилиндр	SUS304	AISI304
11 Тяга	SUS304	AISI304
12 Длинная втулка	SUS304	AISI304
13 Подпружиненный штифт	FPM	
14 Направляющая потока на выходе	SUS304	AISI304
15 Герметизирующее уплотнение	YG6, FPM	
16 Футеровка крышки насоса	SUS304	AISI304
17 Двигатель	Стандартный двигатель	
18 Основание двигателя	HT200	ASTM35B
19 Протектор	SUS304	AISI304
20 Муфта	QT 500	AISI304
21 Воздушный клапан	SUS304	AISI304
22 Вал насоса	SUS304	AISI304
23 Короткая втулка	SUS304	AISI304
24 Тяга	Сталь 45#	
25 Регулирующий винт	SUS304	AISI304

BL 32-90


№ Деталь	Материал	AISI/ASTM
1 Основание насоса	SUS304/HT250	SUS304/ASTM40B
2 Направляющая потока на входе	SUS304	AISI304
3 Подвижный фланец	SUS304	AISI304
4 Рабочее колесо	SUS304	AISI304
5 Разрывная коническая втулка	SUS304	AISI304
6 Гайка разрывной конической втулки	SUS304	AISI304
7 Рабочее колесо/Подшипник	YG8, SUS304	
8 Вал насоса	SUS304	AISI304
9 Внешний цилиндр	SUS304	AISI304
10 Тяга	Сталь 45#	
11 Подпружиненный штифт	FPM	
12 Крышка насоса	SUS304/HT250	SUS304/ASTM40B
13 Герметизирующее уплотнение	YG6, FPM	
14 Кольцевое уплотнение	FPM	
15 Направляющая потока	SUS304	AISI304
16 Направляющая потока с подшипниками	SUS304	AISI304
17 Направляющая потока на выходе	SUS304	AISI304
18 Выдвижная пластина	SUS304	AISI304
19 Механический сальник	SUS304	AISI304
20 Основание двигателя	HT250	ASTM40B
21 Муфта	QT500	
22 Протектор	SUS304	AISI304
23 Двигатель	Стандартный двигатель	

Горизонтальные многоступенчатые центробежные насосы

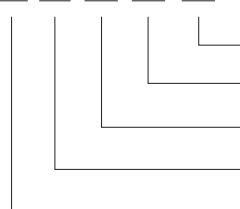
КАТАЛОГ ЭЛЕКТРОНАСОСОВ С ЧАСТОТОЙ ПИТАЮЩЕЙ СЕТИ 50 ГЦ



BWJ

Расшифровка обозначения модели

BW J 8 - 3 R



- исполнение для горячей воды (для исполнения для холодной воды маркировка отсутствует)
- Количество ступеней насоса
- Номинальный расход (м³/ч)
- «J» - секционный тип; без «J» - цилиндрический тип
- BW - Маломощный горизонтальный многоступенчатый центробежный насос из нержавеющей стали

Обзор характеристик изделия

BWJ горизонтальные многоступенчатые центробежные насосы из нержавеющей стали являются несамовсасывающими насосами с усовершенствованной технологией всасывания. Они подразделяются на два типа: цилиндрические и секционные. Такие насосы имеют горизонтальный двигатель и механические уплотнения из металлических сплавов, что значительно упрощает процедуру замены. Корпус насоса выполнен из нержавеющей стали марки 304, позволяющей перекачивать слабо агрессивную коррозионную среду. Благодаря высокому КПД, энергоэффективной производительности, надежному качеству и широкому диапазону использования, наши продукты обрели большую популярность после выпуска на рынок.

Диапазоны рабочих параметров

- Температурный диапазон среды: стандартное исполнение: от 0 до +68 °С, исполнение для горячей воды: от 0 до +120 °С
- Максимальная температура окружающей среды 40 °С
- Максимальное рабочее давление: 10 бар
- Если плотность или вязкость перекачиваемой жидкости превышает плотность/вязкость воды, то необходимо выбрать приводной двигатель большей мощности.
- pH: 6,5 – 8,5

Сферы применения

- Система кондиционирования воздуха
- Рыбоводческое хозяйство
- Система охлаждения
- Промышленная очистка
- Природоохранные применения
- Подготовка воды (очистка воды)
- Системы полива
- Другие специальные применения

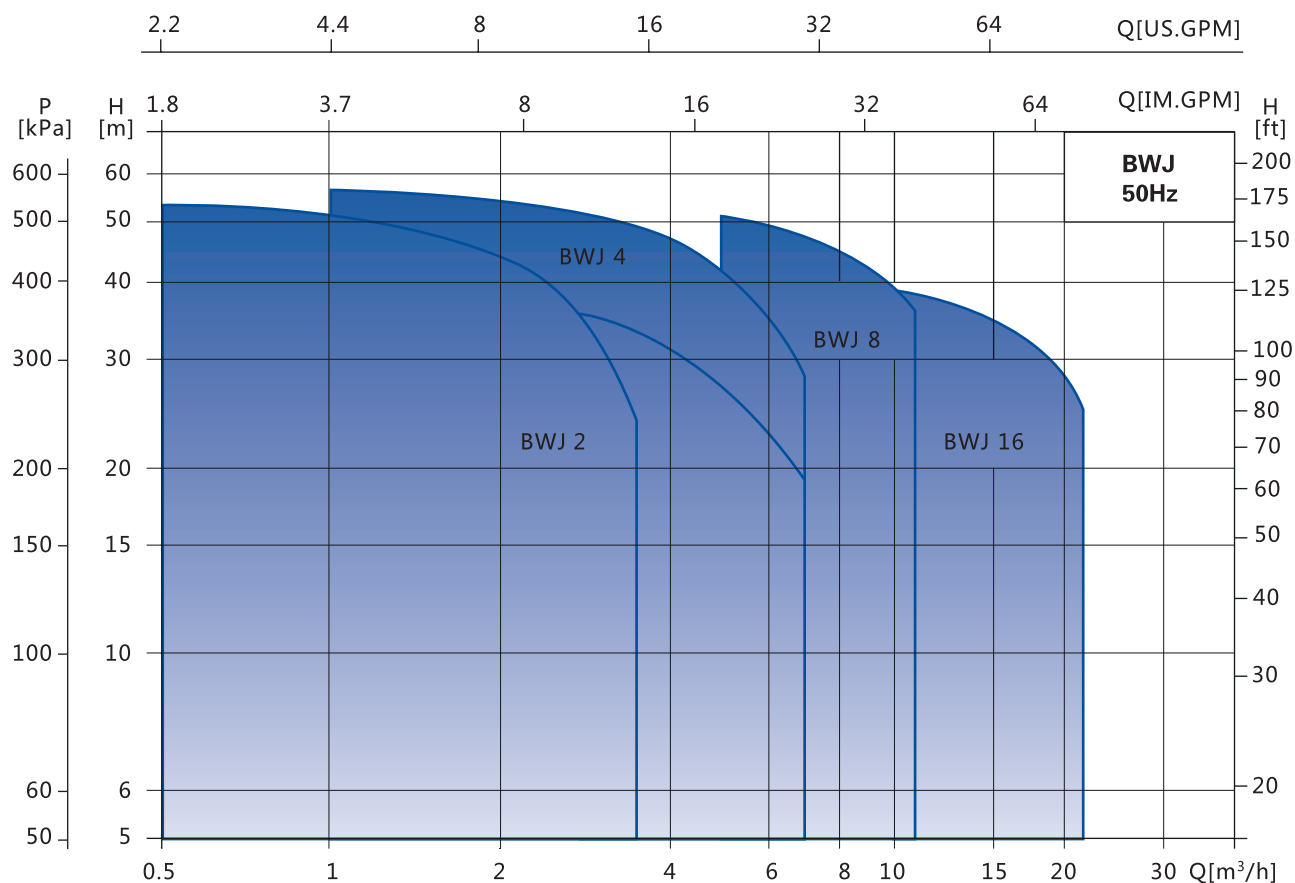
Сертификация



Опции по заказу

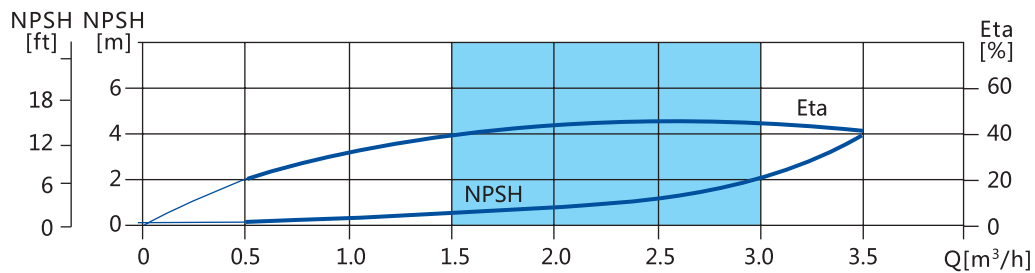
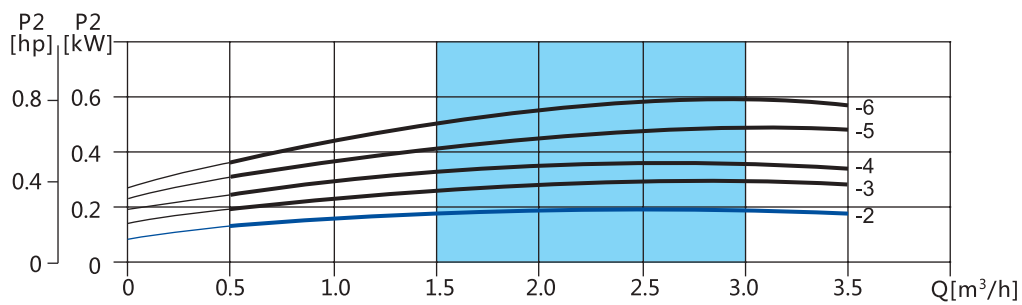
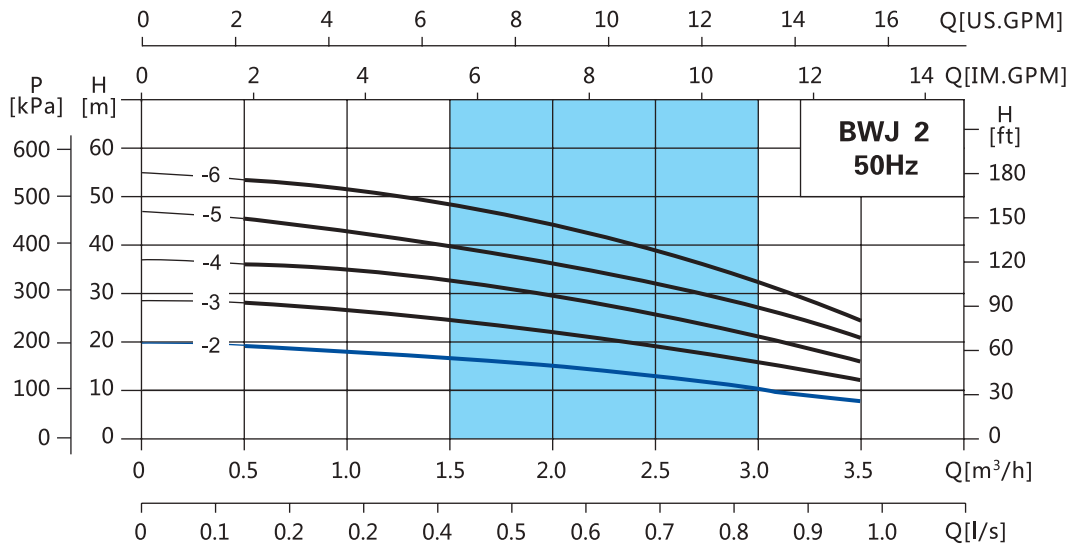
- Стандартный двухполюсный вентилируемый двигатель в закрытом корпусе
- Степень защиты: IP55
- Класс изоляции F
- Стандартное напряжение (50 Гц): Однофазное 220 В Трехфазное: 380 В или 220 В

Кривая производительности



Модель	BWJ 2	BWJ 4	BWJ 8	BWJ 16
Номинальный расход (м³/ч)	2	4	8	16
Диапазон расхода (м³/ч)	0.5~3	1~6	5~10	8~20
Макс. давление (бар)	5.5	4	5	4
Мощность двигателя (кВт)	0.37~0.75	0.55~1.1	0.75~2.2	2.2~3
Макс. КПД (%)	45	59	64	70
Впуск	G1	G1 1/4	G1 1/2	G1 1/2
Выпуск	G1	G1	G1 1/4	G1 1/4

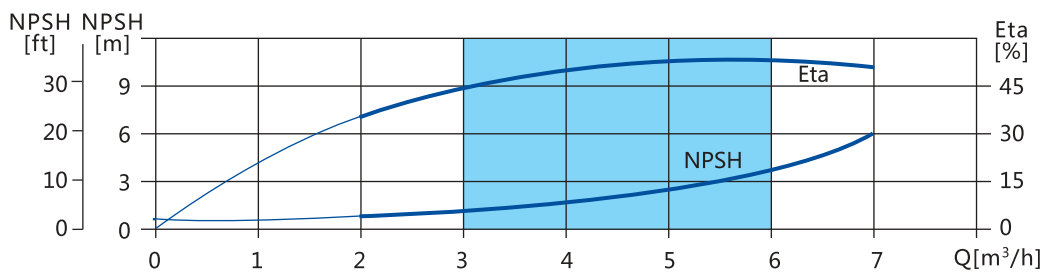
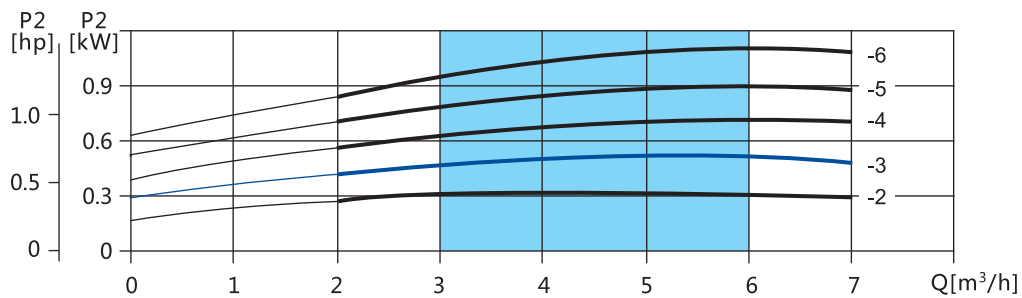
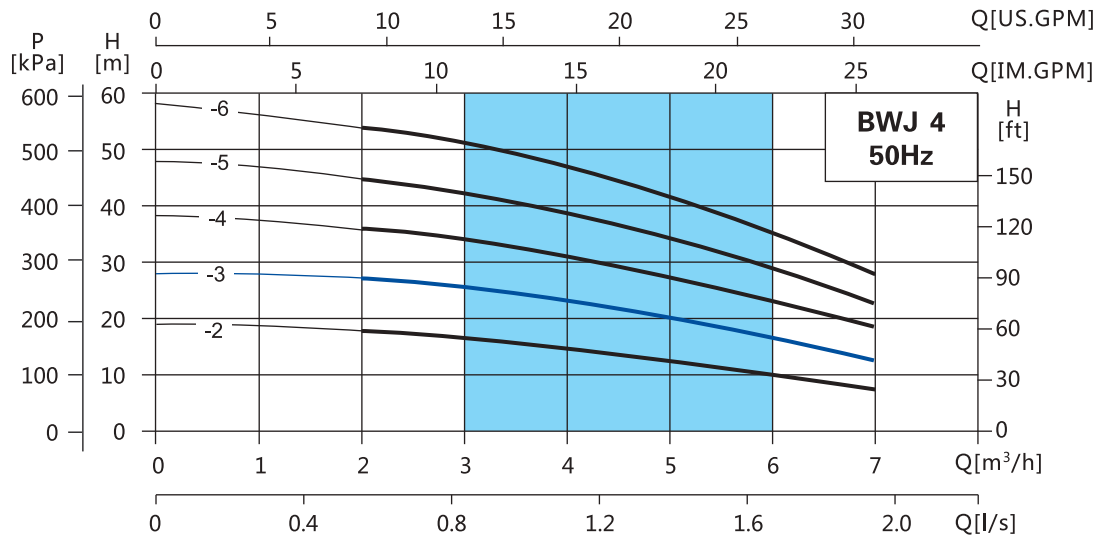
Данные о производительности-BWJ 2



Рекомендуется использовать в пределах высоты подъёма

Модель	Мощность		Q м³/ч	0.5	1.0	1.5	2.0	2.5	3.0	Диапазон напора (м)
	кВт	л. с.								
BWJ 2-2	0.37	0.5	H (м)	19	18	16.5	15	13	10	10~19
BWJ 2-3	0.37	0.5		28	26.5	24.5	22	19	15.5	15.5~28
BWJ 2-4	0.55	0.75		36	34.5	33	29	25	20.5	20.5~36
BWJ 2-5	0.55	0.75		45.5	43	40	36	31.5	26.5	26.5~45.5
BWJ 2-6	0.75	1		53.5	51	48	44	39	32	32~53.5

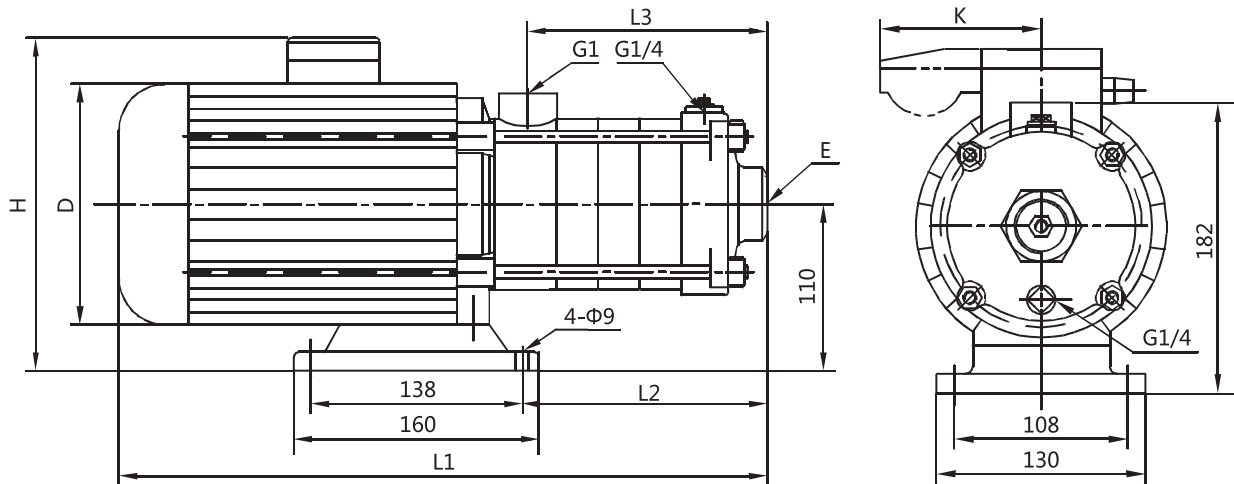
Данные о производительности-BWJ 4



Рекомендуется использовать в пределах высоты подъёма

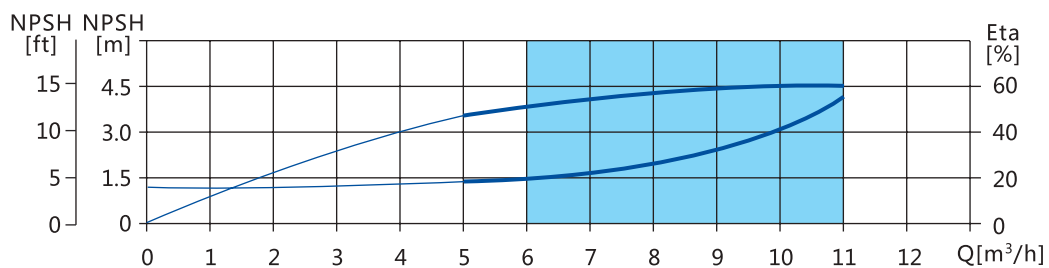
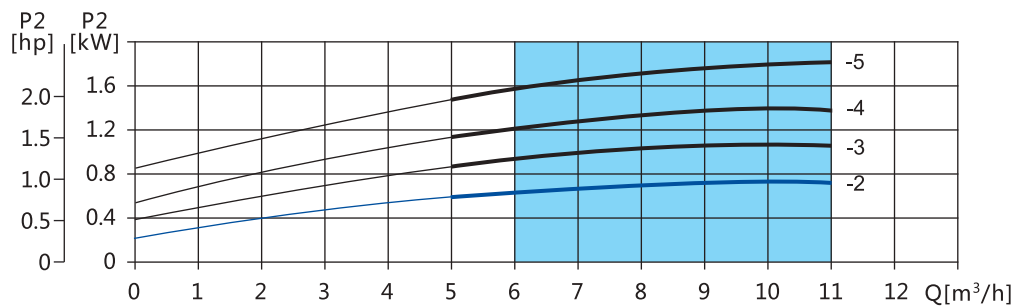
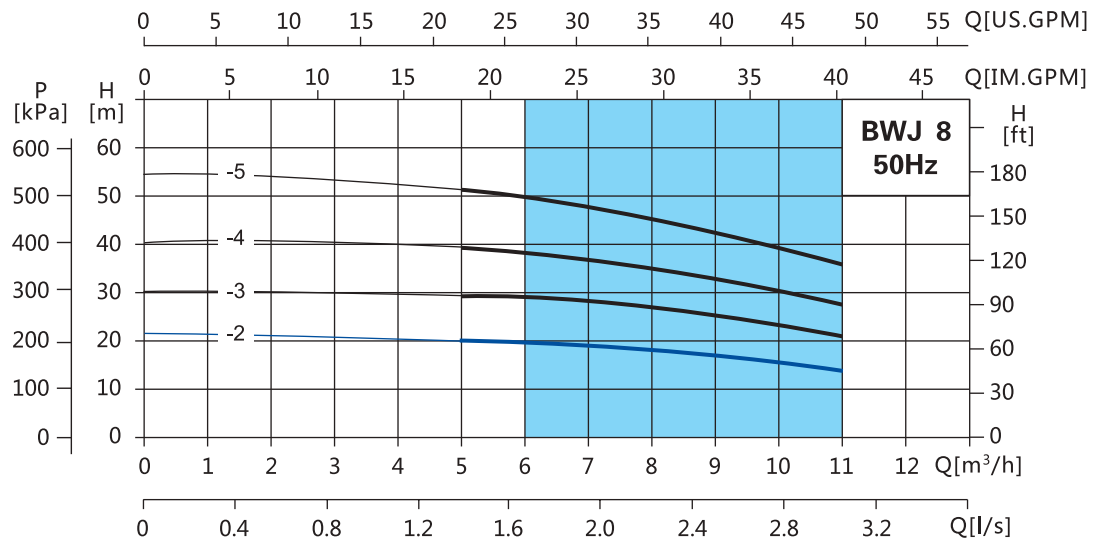
Модель	Мощность		Qm³/ч	1	2	3	4	5	6	Диапазон напора (м)
	кВт	л. с.								
BWJ 4-2	0.37	0.5	H (м)	19	18	17	15	12.5	10	10~19
BWJ 4-3	0.55	0.75		28	27	26	23.5	20.5	18	18~28
BWJ 4-4	0.75	1		37.5	36	34	31	27	25	25~37.5
BWJ 4-5	1.1	1.5		47	45	42.5	39	34	29	29~47
BWJ 4-6	1.1	1.5		56	54	51	47	41.5	35.5	35.5~56

Размеры и масса



Модель	Размеры, мм							Масса, кг
	L1	L2	L3	D	E	H	K	
BWJ 2-2	317	77	88	137	G1	215/230		9.3
BWJ 2-3	335	95	105	137	G1	215/230		9.8
BWJ 2-4	353	113	124	137	G1	215/230		10.6
BWJ 2-5	371	131	142	137	G1	215/230		11
BWJ 2-6	445	151	160	156	G1	225/245	/100	15.6
BWJ 4-2	335	95	105	137	G1 ^{1/4}	215/230		9.8
BWJ 4-3	362	122	133	137	G1 ^{1/4}	215/230		10.8
BWJ 4-4	445	151	160	156	G1 ^{1/4}	225/245	/100	14.3
BWJ 4-5	472	178	187	156	G1 ^{1/4}	225/245	/100	17.6
BWJ 4-6	499	232	214	156	G1 ^{1/4}	225/245	/100	18.3

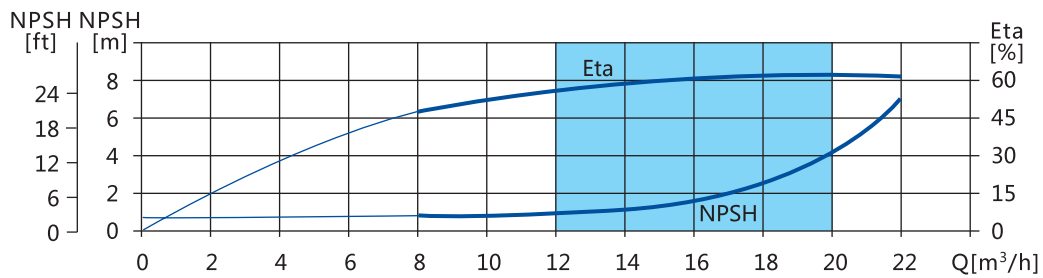
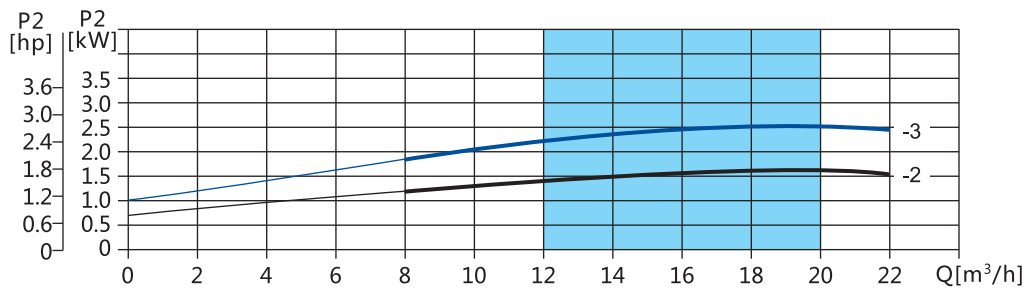
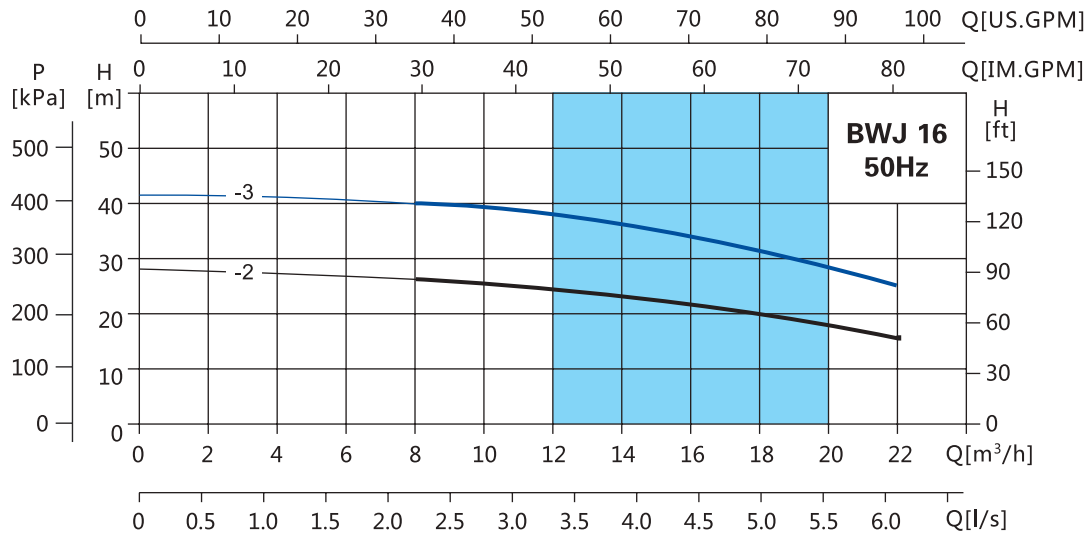
Данные о производительности-BWJ 8



Рекомендуется использовать в пределах высоты подъёма

Модель	Мощность		Q м³/ч	5	6	7	8	9	10	Диапазон напора (м)
	кВт	л. с.								
BWJ 8-2	0.75	1	Н (м)	20	19.5	19	18	17	15.5	15.5~20
BWJ 8-3	1.1	1.5		29.5	29	28	27	25	23	23~29.5
BWJ 8-4	1.5	2		39	38	37	35	33	30.5	30.5~39
BWJ 8-5	2.2	3		51	49.5	47.5	45	42.5	39.5	39.5~51

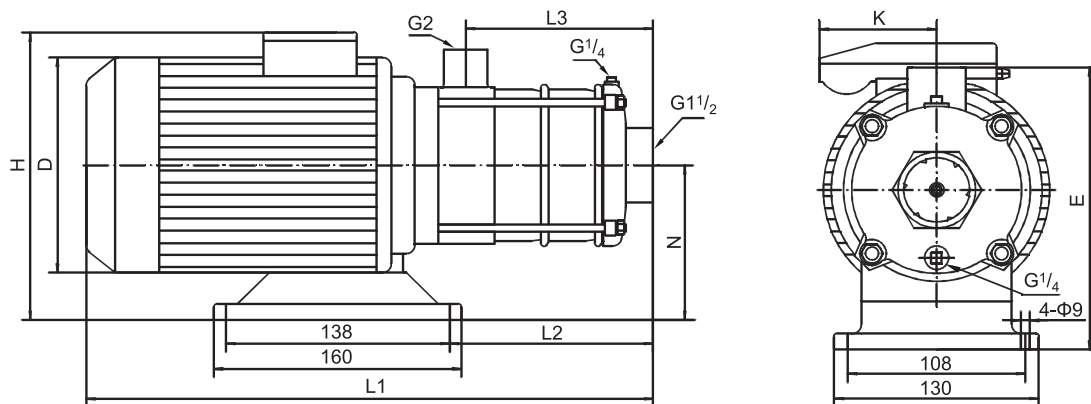
Данные о производительности-BWJ 16



Рекомендуется использовать в пределах высоты подъёма

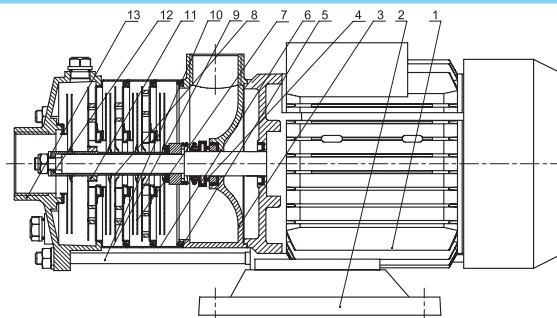
Модель	Мощность		Q м³/ч	8	10	12	14	16	18	20	Диапазон напора (м)
	кВт	л. с.									
BWJ 16-2	2.2	3	H (м)	26	25	24	23	21.7	20	18	18~26
BWJ 16-3	3	4		40	39	38	36	34	31.5	29	29~40

Размеры и масса



Модель	Размеры, мм								Масса, кг
	L1	L2	L3	H	D	E	N	K	
BWJ 8-2	376	111	107	230/265	156	219	114	/100	17.9
BWJ 8-3	406	141	137	230/265	156	219	114	/100	20
BWJ 8-4	503	171	167	240/270	169	223	118	/100	24.5
BWJ 8-5	533	201	197	240/270	169	223	118	/100	27.1
BWJ 16-2	467	125	122	240/270	169	223	118	/100	25.4
BWJ 16-2	524	171	167	270	194	235	130		29.1

Детали и материалы



№	Деталь	Материал	AISI/ASTM
1	Двигатель	Горизонтальный двигатель (удлинительный вал)	
2	Основание	HT200	ASTM35B
3	Корпус выходного патрубка	SUS304/HT200	AISI304/ASTM35B
4	Герметизирующее уплотнение	SIC FPM	
5	Уплотнительная прокладка	Бутадиен-нитрильный каучук	
6	Направляющая потока	SUS304	AISI304
7	Рабочее колесо	SUS304	AISI304
8	Длинная втулка	SUS304	AISI304
9	Направляющая потока с подшипниками	SUS304	AISI304
10	Тяга	Сталь 45#	
11	Подшипник	YG 8	
12	Футорка	SUS304	AISI304
13	Корпус входного патрубка	SUS304/HT200	AISI304/ASTM35B

***THE HONEST PRODUCT
FOR THE HONEST PRICE***

*IMP PUMPS d.o.o.
Pod hrasti 28
1218 Komenda
SLOVENIA*

*E: info@imp-pumps.com
T: +386 1 28 06 400
F: +386 1 28 06 460
www.imp-pumps.com*

Россия:
ООО «ИМП ПАМПС РУС»
117335, Россия, г. Москва,
ул. Вавилова, дом 87, офис 4

Эл. почта: info@imp-pumps.info
Тел.: +7 (495) 540-57-05
www.imp-pumps.com