

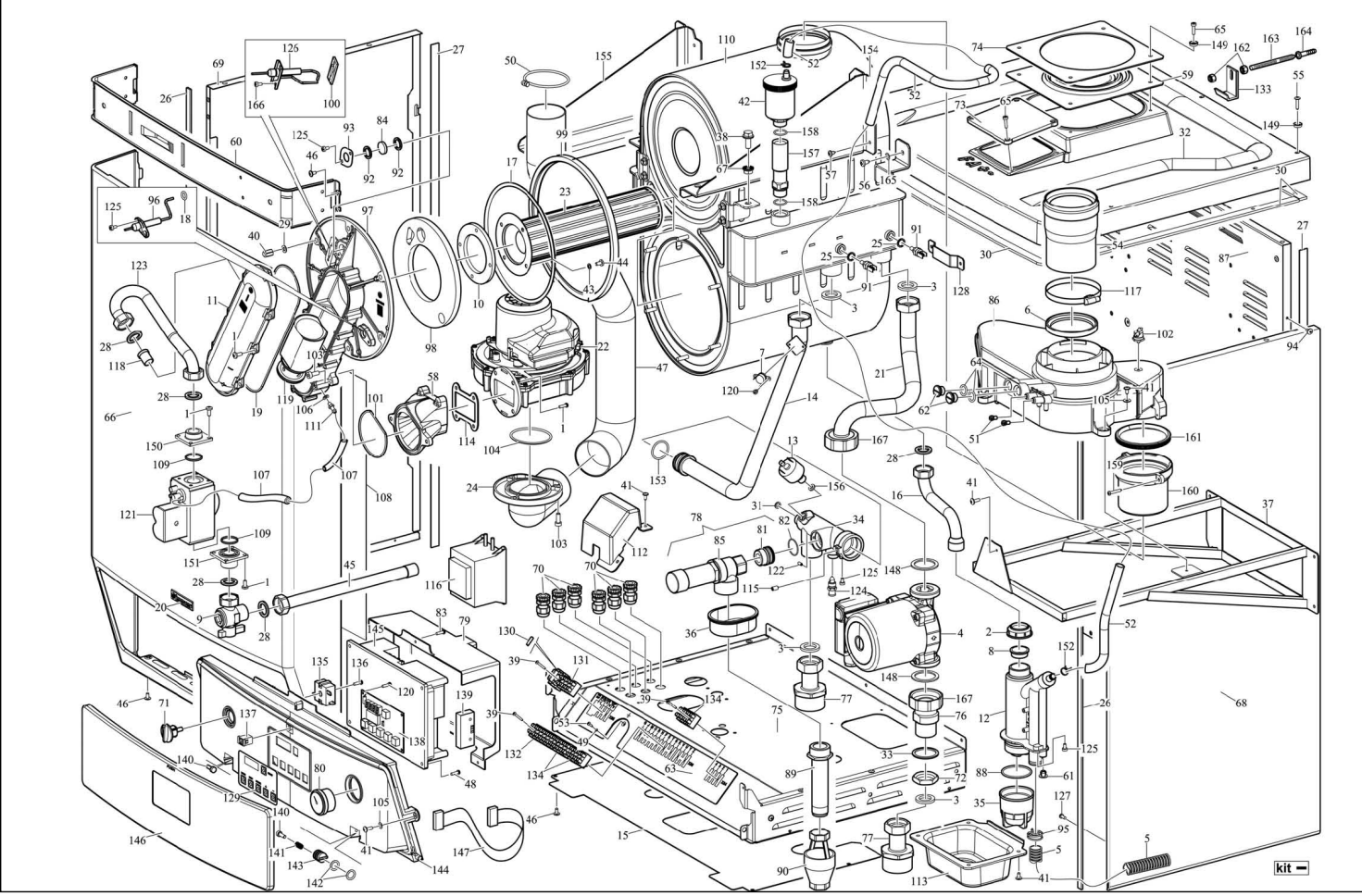


Серийный номер  
начала выпуска  
**3673161**

**29/09/08**  
**3.018413**

**VICTRIX 75 KW**

**26D**



| №  | Код      | Описание                                            | Серийный номер начала использования |
|----|----------|-----------------------------------------------------|-------------------------------------|
| -  | 3.017498 | Панель управления комплект                          | -                                   |
| 1  | 1.0151   | Винт (M5X12)                                        | -                                   |
| 2  | 1.019218 | Гайка для гибкого шланга                            | -                                   |
| 3  | 1.023511 | Прокладка 30x22x2                                   | -                                   |
| 4  | 1.024234 | Насос (25-80, Grundfos Упс)                         | -                                   |
| 5  | 1.019654 | Гибкий шланг для сифона                             | -                                   |
| 6  | 1.020368 | Прокладка д 80                                      | -                                   |
| 7  | 1.01687  | Накладной термостат 105°C                           | -                                   |
| 8  | 1.021452 | Прокладка для гибкого шланга                        | -                                   |
| 9  | 1.017572 | Газовый клапан, угловой                             | -                                   |
| 10 | 1.02591  | Графитовая прокладка горелки                        | -                                   |
| 11 | 1.024386 | Крышка газового коллектора                          | -                                   |
| 12 | 3.017281 | Пластмассовый сифон                                 | -                                   |
| 13 | 1.021715 | Реле давления                                       | -                                   |
| 14 | 1.024289 | Труба (д.25)                                        | -                                   |
| 15 | 2.012998 | Нижняя защитная решетка                             | -                                   |
| 16 | 1.02427  | Труба для слива конденсата                          | -                                   |
| 17 | 1.020211 | Жеутовая нашивка                                    | -                                   |
| 18 | 1.012028 | Уплотн.кольцо, красное (9.12X2.62) силикон          | -                                   |
| 19 | 1.025357 | Крышка газового коллектора                          | -                                   |
| 20 | 1.012874 | Табличка "Immergas" (пластик)                       | -                                   |
| 21 | 1.024282 | Труба (д.25)                                        | -                                   |
| 22 | 1.023299 | Вентилятор                                          | -                                   |
| 23 | 1.025333 | Горелка, (д.70, Worgas, Victrix 75)                 | -                                   |
| 24 | 1.024186 | Соед.фланец вентилятора                             | -                                   |
| 25 | 1.012711 | Самоцентрирующаяся прокладка                        | -                                   |
| 26 | 1.019761 | Самоклеящаяся уплотнительная лента(д.5X2)           | -                                   |
| 27 | 1.019721 | Самоклеящаяся уплотнительная лента (д.10X1.5)       | -                                   |
| 28 | 3.А0120  | Комплект прокладок 3/4"                             | -                                   |
| 29 | 2.010982 | Шайба 6x12                                          | -                                   |
| 30 | 1.012365 | Самоклеящаяся уплотнительная лента (д.15X6)         | -                                   |
| 31 | 3.А0184  | Комплект уплотн.прокладок 1/4 (упак-50 шт.)         | -                                   |
| 32 | 1.024137 | Обшивка котла                                       | -                                   |
| 33 | 1.018869 | Прокладка (42X35X2)                                 | -                                   |
| 34 | 3.017496 | Корпус коллектора подающ.линии                      | -                                   |
| 35 | 1.019228 | Резервуар гидрозатвора                              | -                                   |
| 36 | 1.018873 | Сливной штуцер с уплотн. кольцом                    | -                                   |
| 37 | 1.023494 | Боковая и несущая конструкция рамы                  | -                                   |
| 38 | 1.025544 | Болт М8х20                                          | -                                   |
| 39 | 1.017229 | Шуруп самонарез. (2.9X22)                           | -                                   |
| 40 | 1.018592 | Гайка (М6)                                          | -                                   |
| 41 | 1.7022   | Шуруп самонарез. (4.2x9.5)                          | -                                   |
| 42 | 1.2295   | Автоматический удалитель воздуха                    | -                                   |
| 43 | 1.012468 | Шайба (М5), нерж.сталь                              | -                                   |
| 44 | 1.8372   | Винт (М5Х10), нерж.сталь                            | -                                   |
| 45 | 1.018872 | Труба (д.18)                                        | -                                   |
| 46 | 1.4066   | Шуруп самонарез. (3.5X9.5)                          | -                                   |
| 47 | 1.024266 | Труба воздухозаборника                              | -                                   |
| 48 | 1.4139   | Шуруп самонарез. (3.9X13)                           | -                                   |
| 49 | 1.4246   | Контрящая шайба М4                                  | -                                   |
| 50 | 1.019648 | Зажим д.65                                          | -                                   |
| 51 | 1.011057 | Винт штуцера для измерения давления                 | -                                   |
| 52 | 1.025987 | Силиконовая трубка (14x10)                          | -                                   |
| 53 | 1.016246 | Винт (М4x8)                                         | -                                   |
| 54 | 1.019637 | Патрубок дымохода (д.80)                            | -                                   |
| 55 | 1.01964  | Шуруп самонарез. (4.2x19)                           | -                                   |
| 56 | 1.027508 | Шуруп самонарез. (5.5X16)                           | -                                   |
| 57 | 1.0165   | Винт (4.8X9.5)                                      | -                                   |
| 58 | 1.024169 | Консоль фланца вентилятора                          | -                                   |
| 59 | 1.019845 | Уплотнительная прокладка д.81                       | -                                   |
| 60 | 2.010721 | Поперечина крепления левой/правой панелей облицовки | -                                   |
| 61 | 1.021892 | Соединитель для гидрозатвора                        | -                                   |
| 62 | 1.01043  | Заглушка изм. отверстий коробчатого фланца          | -                                   |
| 63 | 1.025348 | Табличка электрических соединений                   | -                                   |
| 64 | 1.6922   | Уплотн. кольцо (10.77X2.62. 70Sh)                   | -                                   |
| 65 | 1.020312 | Винт (М4Х16), нерж.сталь                            | -                                   |
| 66 | 2.012301 | Передняя панель обшивки                             | -                                   |
| 67 | 1.025545 | Гайка (М8)                                          | -                                   |
| 68 | 2.012074 | Облицовка, правая                                   | -                                   |
| 69 | 2.012075 | Обшивка котла, лев.                                 | -                                   |
| 70 | 1.7703   | Кабельный зажим с кольцевой гайкой                  | -                                   |
| 71 | 1.010263 | Ручка выключателя                                   | -                                   |

nfs - данная запчасть не поставляется поштучно

| №   | Код      | Описание                                     | Серийный номер начала использования |
|-----|----------|----------------------------------------------|-------------------------------------|
| 72  | 1.8246   | Гайка 1" НР (латунь)                         | -                                   |
| 73  | 1.023379 | Колпачок штуцера отбора проб                 | -                                   |
| 74  | 2.012299 | Прокладка для фланца                         | -                                   |
| 75  | nfs      | Пластина для клапана                         | -                                   |
| 76  | 1.024339 | Держатель трубы                              | -                                   |
| 77  | 3.019369 | Держатель G1-1/2"                            | -                                   |
| 78  | 3.015382 | Предохранительный клапан (4 бар)             | -                                   |
| 79  | 1.018886 | Задняя крышка панели управления              | -                                   |
| 80  | 1.015807 | Манометр                                     | -                                   |
| 81  | 1.018877 | Клипса крепления сбросного клапана           | -                                   |
| 82  | 1.2558   | Уплотн. кольцо (23.52X1.78. 70Sh)            | -                                   |
| 83  | 1.2265   | Шуруп самонарез. (3.9x9.5)                   | -                                   |
| 84  | 1.024542 | Керамический стакан (д.20)                   | -                                   |
| 85  | 1.018879 | Предохранительный клапан (4 бар)             | -                                   |
| 86  | 3.017419 | Сборник дымовых газов                        | -                                   |
| 87  | nfs      | Задний элемент                               | -                                   |
| 88  | 1.024719 | Уплотн. кольцо EPDM (44.12X2.62)             | -                                   |
| 89  | 1.011654 | Ниппель (G1M-G3/4M, Ch.36)                   | -                                   |
| 90  | 1.01887  | Сливной штуцер с уплотн. кольцом             | -                                   |
| 91  | 1.023435 | Поверхностной NTC датчик                     | -                                   |
| 92  | 1.024898 | Прокладка Для Смотрового отверстия           | -                                   |
| 93  | 2.013322 | Фланец для смотрового отверстия              | -                                   |
| 94  | 1.4557   | Шуруп самонарез. (4.2x9.5)                   | -                                   |
| 95  | 1.021972 | Зажим для силиконовой трубки, д 22           | -                                   |
| 96  | 1.026474 | Электрод контроля пламени                    | -                                   |
| 97  | 1.024139 | Газовый коллектор                            | -                                   |
| 98  | 1.023799 | Панель теплоизол.(керамоволокно)             | -                                   |
| 99  | 1.014785 | Прокладка газового коллектора                | -                                   |
| 100 | 1.024884 | Группа электрода розжига                     | -                                   |
| 101 | 1.019181 | Уплотн.кольцо, красное (72.69X2.62), силикон | -                                   |
| 102 | 1.021356 | Накладной термостат 90°C                     | -                                   |
| 103 | 1.1248   | Винт (М6Х18)                                 | -                                   |
| 104 | 1.5539   | Уплотн.кольцо (63X3.70 Ш)                    | -                                   |
| 105 | 1.8599   | Шайба (4.3x12)                               | -                                   |
| 106 | 1.016869 | Угловой крепеж                               | -                                   |
| 107 | 1.025986 | Силиконовая трубка (4x8)                     | -                                   |
| 108 | 1.024678 | Изоляционный лист                            | -                                   |
| 109 | 1.1709   | Уплотн. кольцо (23.47X2.62. 70Sh)            | -                                   |
| 110 | 1.024241 | Конденсационный модуль                       | -                                   |
| 111 | 1.2364   | Штуцер для контроля давл.                    | -                                   |
| 112 | 1.025432 | Коробка эл.подкл                             | -                                   |
| 113 | 1.024242 | Крепеж сифона                                | -                                   |
| 114 | 1.024501 | Уплотнительная прокладка вентилятора         | -                                   |
| 115 | 1.024319 | Винт (М6Х12)                                 | -                                   |
| 116 | 1.02578  | Трансформатор                                | -                                   |
| 117 | 1.025142 | Зажим                                        | -                                   |
| 118 | 1.025283 | Жиклер горелки (д.13. G20)                   | -                                   |
| 118 | 1.026051 | Жиклер горелки (д.7.8. Victrix75. LPG)       | -                                   |
| 119 | 1.024685 | Трубка Вентури (Виктрикс 75)                 | -                                   |
| 120 | 1.1656   | Шуруп самонарез.(3.5x6.4)                    | -                                   |
| 121 | 1.024263 | Газовый клапан                               | -                                   |
| 122 | 1.2169   | Винт (М4x10)                                 | -                                   |
| 123 | 1.024264 | Труба (д.18), газовый клапан-распределитель  | -                                   |
| 124 | 1.4275   | Сливной штуцер с уплотн. кольцом             | -                                   |
| 125 | 1.217    | Винт (М4Х8)                                  | -                                   |
| 126 | 3.019718 | Группа электрода розжига                     | -                                   |
| 127 | 1.0152   | Шуруп самонарез. (3.9X9.5)                   | -                                   |
| 128 | 2.013289 | Крепежный модуль                             | -                                   |
| 129 | 1.025376 | Наклейка на панель управления                | -                                   |
| 130 | 1.6098   | Сопротивление 5x20. 2А, 250V                 | -                                   |
| 131 | 1.4005   | Клеммная колодка 5 подкл.                    | -                                   |
| 132 | 1.019641 | Клеммная колодка 7 подкл.                    | -                                   |
| 133 | 2.010615 | Скоба для навески котла на стене             | -                                   |
| 134 | 1.7748   | Клеммная колодка 4 подкл.                    | -                                   |
| 135 | 1.6658   | Переключатель (2 положения)                  | -                                   |
| 136 | 1.8864   | Шуруп самонарез. (3.2x9.5)                   | -                                   |
| 137 | 1.019758 | Дверца                                       | -                                   |
| 138 | 1.019405 | Дисплей                                      | -                                   |
| 139 | 1.019406 | Зажим                                        | -                                   |
| 140 | 1.019408 | Шпилька для дверцы                           | -                                   |
| 141 | 1.019417 | Пружина                                      | -                                   |
| 142 | 1.019643 | Уплотн. кольцо EPDM (11.90X2.62. 83 Ш)       | -                                   |

| №   | Код      | Описание                                  | Серийный номер начала использования |
|-----|----------|-------------------------------------------|-------------------------------------|
| 143 | 1.019717 | Крышка пружины                            | -                                   |
| 144 | 1.024334 | Передняя крышка панели управления         | -                                   |
| 145 | 1.025821 | Печатная плата системы управления         | -                                   |
| 146 | 3.015149 | Крышка панели управления                  | -                                   |
| 147 | 1.020216 | Дисплей                                   | -                                   |
| 148 | 1.025279 | Прокладка (44X34X2)                       | -                                   |
| 149 | 1.025257 | Прокладка винта (4.2X13.1)                | -                                   |
| 150 | 1.02469  | Фланец верхний                            | -                                   |
| 151 | 1.025323 | Фланец задний                             | -                                   |
| 152 | 1.016967 | Зажим для силиконовой трубки              | -                                   |
| 153 | 1.02432  | Уплотн. кольцо (28.24X2.62)               | -                                   |
| 154 | 2.013178 | Крепление конденсационного модуля, правое | -                                   |
| 155 | 2.013179 | консоль модуля, лев.                      | -                                   |
| 156 | 1.022479 | Прокладка (11X5.5X2)                      | -                                   |
| 157 | 1.024688 | Автоматический удалитель воздуха          | -                                   |
| 158 | 1.016948 | Уплотн. кольцо (18X2. 70 Ш)               | -                                   |
| 159 | 1.2337   | Шуруп самонарез (3.9X25)                  | -                                   |
| 160 | 1.02419  | Сборник дымовых газов                     | -                                   |
| 161 | 1.020394 | Прокладка (д.80)                          | -                                   |
| 162 | 1.1116   | Гайка (М8)                                | -                                   |
| 163 | 1.1586   | Шпилька М8 для навески котла на стене     | -                                   |
| 164 | 1.1587   | Шпилька (пластик)                         | -                                   |
| 165 | 1.1161   | Шайба оцинк. (6.4X12.5X1.6)               | -                                   |
| 166 | 1.7349   | Винт (М4Х10)                              | -                                   |
| 167 | 1.019946 | Гайка восьмиугольная                      | -                                   |