

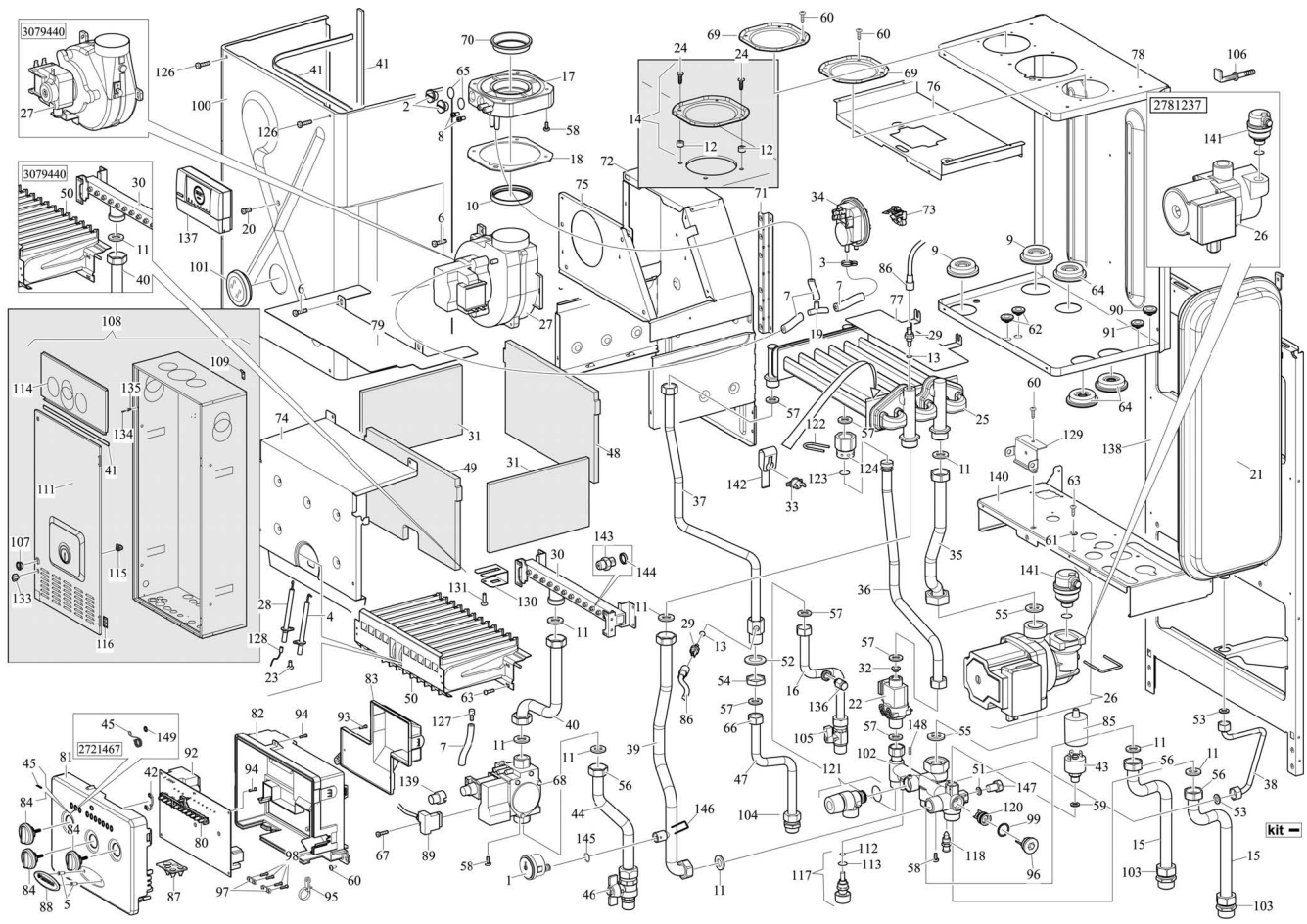


Серийный номер  
начала выпуска  
**2590552**

**12/11/07**  
**3.015026**

**EXTRA INTRA STAR**

**93A**



№	Код	Описание	Серийный номер начала использования
-	3.012552	Комплект для переоснащения на природный газ G20	-
-	3.014705	Комплект для переоснащения для пропано-воздушных смесей	-
-	3.015435	Упаковка с комплектом подключения	-
-	3.015861	Комплект для переоснащения на сжиженный газ	-
-	3.016107	Панель управления комплект	-
-	3.016189	Панель управления комплект	2721467
-	3.016564	Панель управления комплект	2781237
-	3.016889	Панель управления комплект	2938470
-	3.017271	Панель управления комплект	3079440
-	3.018954	Панель управления комплект	3106962
1	1.021534	Манометр	-
2	1.01043	Заглушка изм. отверстий коробчатого фланца	-
3	1.0105	Заглушка изм. отверстий коробчатого фланца	-
4	1.011121	Электрод контроля пламени	-
5	1.019991	Фиксирующий колпачек таблички Immergas	-
6	1.011	Шуруп самонарез. (4.2x13)	-
7	1.025986	Силиконовая трубка (4x8)	-
8	1.011057	Винт шуцера для измерения давления	-
9	1.025064	Сальник силиконовый (д.12.5)	-
10	1.020372	Кольцо уплотнительное д. 60	-
11	3.А0120	Комплект прокладок 3/4"	-
12	nfs	Распорка разъема	-
12	3.018965	Втулка	-
13	1.012711	Самоцентрирующаяся прокладка	-
14	3.018965	Втулка	-
15	1.024157	Труба (д.18), для подключения системы отопления	-
16	1.014415	Труба (д.14)	-
17	1.013435	Фланец с инспекционными отверстиями	-
18	1.013436	Прокладка коробчатого фланца	-
19	1.014373	У-разветвитель для шлангов	-
20	1.0017	Винт (М6Х12)	-
21	1.015138	Расширительный бак 6 л.	-
22	1.018914	Реле протока	-
23	1.0152	Шуруп самонарез. (3.9X9.5)	-
24	nfs	Винт (4.2x19)	-
24	3.018965	Втулка	-
25	1.015417	Битермальный теплообменник 79 ламелей	-
25	1.01178	Битермальный теплообменник 86 ламелей	3079440
26	1.020573	Насос (43-1. Асколл)	-
26	1.015561	Насос (15-50)	2781237
26	1.024171	Насос (15-50. Grundfos Чао)	3106962
27	1.018745	Вентилятор	-
27	1.024233	Вентилятор	3079440
28	1.015597	Электрод розжига	-
29	1.021762	Позружной NTC датчик	-
30	1.019431	Распределитель на 12 сопел природный газ (G20)	-
30	1.019516	Распределитель на 12 сопел сжиженный газ (LPG)	-
30	1.023784	Распределитель на 12 сопел природный газ (G20)	3079440
30	1.024043	Распределитель на 12 сопел сжиженный газ (LPG)	3079686
31	1.016489	Панель камеры сгорания, боковая (керамоволокно)	-
32	1.016594	Ограничитель расхода до 9 л/мин	-
33	1.019268	Накладной термостат 105°С	-
33	1.022521	Накладной термостат 105°С	2938470
33	1.023399	Накладной термостат 105°С	3079440
34	1.016884	Реле давления воздуха с крепежными винтами	-
34	1.012849	Реле давления воздуха	3079440
35	1.016985	Труба (д.18), насос-теплообменник	-
36	1.01774	Труба (д.14), медная	-
37	1.021907	Труба (д.14), теплообменник-выход горячей воды	-
38	1.017581	Труба (д.8) коллектор подающ. линии-расширит. бак	-
39	1.021792	Труба (д.18), теплообменник-подающ. линия	-
40	1.017152	Труба (д.18), газовый клапан-распределитель	-
41	1.013154	Самоклеящаяся уплотнительная лента (д.15X3)	-
42	1.019071	Привод выключателя	-
43	1.021715	Реле давления	-
44	1.021223	Газовый трубопровод (д.18)	-
45	1.020637	Пружина для ручки	-
45	1.021801	Пружина для ручки	2721467
46	1.018094	Газовый кран с двухст. конусным присоединением G1	-
47	1.021224	Труба (д.14)	-
48	1.017601	Панель камеры сгорания, задняя (керамоволокно)	-
49	1.017602	Панель камеры сгорания, передняя (керамоволокно)	-

nfs - данная запчасть не поставляется поштучно

№	Код	Описание	Серийный номер начала использования
50	1.017623	Горелка, 12 линий	-
50	1.023782	Горелка, 12 линий	3079440
51	3.А0184	Комплект уплотн.прокладок 1/4 (упак-50 шт.)	-
52	1.0278	Прокладка 28x21x2	-
53	3.А1124	Комплект прокладок 3/8"	-
54	1.1269	Гайка 1/2"F (патуны)	-
55	1.019639	Уплотнит. Кольцо (29X20X2)	-
55	1.023511	Прокладка 30x22x2	2781237
55	1.019639	Уплотнит. Кольцо (29X20X2)	3106962
56	1.1356	Соединитель (3/4 ВР x 18)	-
57	3.А1363	Комплект прокладок 1/2"	-
58	1.217	Винт (М4Х8)	-
59	1.022479	Прокладка (11X5.5X2)	-
60	1.7022	Шуруп самонарез. (4.2x9.5)	-
61	1.4246	Контрящая шайба М4	-
62	1.578	Сальник силиконовый (д.2)	-
63	1.016246	Винт (М4x8)	-
64	1.023434	Сальник силиконовый (д.16)	-
65	1.6922	Уплотн. кольцо (10.77X2.62. 70Sh)	-
66	2.0381	Соединитель 1/2" ВР x 21	-
67	1.013186	Винт (М3.5X16)	-
68	1.014365	Газовый клапан SIT 845 со штекером	-
69	2.010055	Крышка отверстия (д.80)	-
70	2.010352	Диафрагма для дымовых газов д. 41.5	-
70	2.011191	Диафрагма для дымовых газов д. 39	-
71	2.010668	Распорная консоль камеры сгорания	-
72	2.0112	Монтажная панель камеры сгорания	-
73	1.021533	Пластиковый кронштейн реле давления	-
74	2.012518	Передняя стенка камеры сгорания	-
75	2.011062	Передняя крышка сборника дымовых газов	-
76	2.012542	Пластина для распределения воздуха	-
77	2.011064	Дефлектор сборника дымовых газов	-
78	2.011875	Задняя панель закрытой камеры	-
79	2.011738	Дефлектор камеры сгорания	-
80	1.021138	Линза светодиода	-
81	1.021815	Крышка панели управления	-
81	1.022448	Передняя крышка панели управления	2781237
82	1.02114	Задняя крышка панели управления	-
82	1.022447	Задняя крышка панели управления	2781237
83	1.021141	Крышка	-
84	1.02115	Ручка	-
84	1.021816	Ручка	2721467
85	1.019069	Реле давления	-
86	1.6729	Колпачок датчика (EPMД)	-
87	1.8585	Сальник	-
88	1.02388	Табличка "Immergas" (пластик)	-
89	1.013164	Соединитель газового клапана	-
90	1.5759	Сальник силиконовый (д.7)	-
91	1.6406	Сальник силиконовый (д.5)	-
92	1.021683	Печатная плата системы управления	-
93	1.1142	Шуруп самонарез. (3.2x16)	-
94	1.2265	Шуруп самонарез. (3.9x9.5)	-
95	1.4072	Хомут для крепления кабеля	-
96	1.021479	Пластиковая заглушка	-
97	1.7908	Зажим кабеля черный	-
98	1.7967	Шуруп самонарез. (3.5X19)	-
99	1.02149	Уплотнит. кольцо 16x2. 70 sh	-
100	3.018311	Крышка закрытой камеры компл.	-
101	3.016822	Смотровое отк. с уплотнителем	-
102	3.018814	Коллектор подающей и обратной линии компл.	-
103	1.0375	Соединитель 18-3/4"НР	-
104	1.020058	Соединитель д.14 x 1/2" НР	-
105	1.1572	Шаровый кран 1/2" x 14	-
106	1.5899	Комплект крепления на стену	-
107	1.012568	Ручка	-
108	3.016991	Комплект для ниши	-
109	2.012989	Консоль	-
111	2.013562	Шарнирная дверца	-
112	1.021854	Уплотн. кольцо EPDM (1.82X2.65. 70 Ш)	-
113	1.017723	Кольцевая прокладка для крана	-
114	2.013399	Передняя панель обшивки	-
115	1.022264	Замок	-

№	Код	Описание	Серийный номер начала использования
116	1.023432	Шарнирная дверца	-
117	1.021831	Кран для заполнения компл.	-
118	1.4275	Сливной штуцер с уплотн. кольцом	-
120	1.017198	Перелусной клапан	-
121	1.016135	Предохранительный клапан (3 бар) с кольцевым уплотнением	-
122	1.010361	Трубный крепеж д 14	-
123	1.136	Уплотн. кольцо 13.1X2.62 , Nitrite, 70 Sh	-
124	1.017687	Соединитель теплообменника	-
126	1.5244	Шуруп самонарез (4.8x13)	-
127	1.017228	Штуцер отвода конденсата	-
128	3.015165	Группа электрода розжига	-
129	2.012821	Консоль панели управления	-
130	2.012569	Крепежная пластина электрода розжига	-
131	1.5751	Шуруп самонарез. (2.9x4.5)	-
133	1.02423	Ключ	-
134	1.024026	Металлическая Скоба	-
135	1.01443	Металлическая скоба	-
136	1.017457	Воздушный клапан, ручн.	-
137	3.017024	Пульт дистанц.управления	-
138	2.012813	Рама	-
139	nfs	Крышка газового клапана	-
140	2.012636	Монтажная панель клапана	-
141	nfs	Автоматический воздушный клапан	-
141	1.017563	Автоматический удалитель воздуха	2781237
141	1.025688	Автоматический удалитель воздуха	3106962
142	1.020636	Зажимная скоба накладного термостата	-
143	nfs	Жиклер горелки д.1.30 (G20-природный газ)	-
143	nfs	Жиклер горелки д.0.77 (LPG-сжиженный газ)	-
143	3.012552	Комплект для переоснащения на природный газ G20	-
143	3.015861	Комплект для переоснащения на сжиженный газ	-
144	nfs	Шайба жиклера	-
144	3.012552	Комплект для переоснащения на природный газ G20	-
145	1.017389	Уплотн. кольцо EPDM (7.6X2.62. 70 Ш)	-
146	1.021519	Фиксирующая скоба реле давления	-
147	1.021847	Соединитель 1/4 НР	-
148	nfs	Винт (М4x10)	-
148	3.015894	Коллектор подающей и обратной линии компл.	-
149	1.021517	Стопорная шайба	2721467