



# ***VICTRIX 90 1 I***

---



Talimat ve uyarılar kitapçığı



Návod k použití a upozornění



Priročnik z navodili  
in o pozorili



Руководство по  
эксплуатации

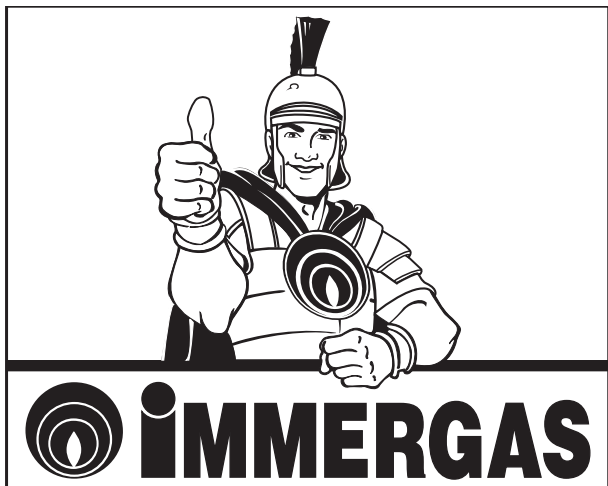


Instruction booklet  
and warning



Наръчник инструкции  
и превентивни мерки





TR

#### Sayın Müşterimiz,

Sağlık ve güvenliğinizi uzun süreli olarak temin edecek olan yüksek kaliteli Immergas ürününü tercih ettiğinizden dolayı Sizi kutlarız. Bir Immergas Müşterisi olmanız sıfatıyla, kombinizin devamlı verimli olmasını sağlamak amacıyla mesleki açıdan hazır ve güncelleştirilmiş Yetkili Teknik Servis ağından yararlanabilirsiniz. Mütteakip sayfaları dikkatlice okuyunuz: cihazın doğru kullanımı hakkında verilen bilgi ve uyarılara riayet edilmesi Immergas ürününden memnuniyetinizi teminatı olacaktır. Cihazınızın ilk kullanımındaki başlangıç denetimi için zaman kaybetmeksizin bölgenizde bulunan Yetkili Teknik Servis Merkezine müracaat ediniz. Teknik elemanımız sağlıklı çalışma şartlarını denetleyecek ve gerekli ayarlar ile kalibrasyonları yaparak, cihazın kullanımı konusunda Sizlere bilgi verecektir. Her türlü olağan bakım gereksinimi halinde Immergas Yetkili teknik Servislerine müracaat ediniz: sorumluları, direkt olarak üretici tarafından yapılan özenli hazırlıkları ile övündükleri orijinal parçalar bulundurulur.

#### Genel uyarılar

İKilavuz kitapçık ürünün ayrılmaz ve bütünüleyici bir parçasını oluşturmaktadır olup, cihazın mülkiyet değişimi halinde yeni kullanıcısına teslim edilmelidir. Söz konusu kitapçığın itinayla muhafaza edilmesi ve kullanımın yanı sıra montaj ve bakım hususlarında da önemli bilgiler içermesinden ötürü gerektiğinde başvurulabilir olması gerekmektedir. Yürürlükteki yasal düzenlemeler uyarınca 35kW üzerinde termik güce sahip istina tesisatlarının yetkili meslek erbabi tarafından projelendirilmesi gerekmektedir. Montaj ve bakım işlemlerinin, yürürlükteki yasal düzenlemelere uygun bir şekilde üretici firma talimatları doğrultusunda tesisat sektöründe yeterli teknik bilgiye haiz ve mesleki beceriyeye sahip uzman personel tarafından yapılması gerekmektedir. Yanlış bir montaj, üretici firmanın sorumlu tutulamayacağı ve insanların yanı sıra hayvan veyahut da eşyalar da zarar verebilecek tehlikelere sebebiyet verebilir. Cihazın bakım işlemlerinin yetkili ve uzman teknik personel tarafından yürütülmesi gerekmekte olup, Immergas Yetkili Teknik Servis Merkezleri bu konuda kalite ve profesyonelliği hususunda bir teminat teşkil etmektedirler. Bu cihazın yalnızca tasarlanarak üretilmiş olduğu amaçlara uygun şekilde kullanılması gerekmektedir. Bunun dışındaki her türlü kullanım uygun olmamanın yanı sıra tehlikelidir de. Montaj, kullanım veya bakım işlemleri esnasında, yürürlükteki yasal düzenlemelere veyahut da standartlar ile işbu kılavuz kitapçıkta yer alan bilgilere (ve her hal-i karda Üretici tarafından sunulan bilgi ve talimatlara) riayet edilmemesinden ötürü oluşabilecek hatalardan dolayı Üretici firmanın ne sözleşme kapsamı ne de sözleşme harici herhangi bir sorumluluğu olmayacağı gibi cihazın garantisinin geçerliliği sona erer.

#### CE UYUM BEYANI

CE 90/396 no. Gaz Yönergesi, EMC CE 89/336 Yönergesi, CE 92/42 Verim Yönergesi ve CE 73/23 Alçak Gerilim Yönergesine göre.

Üretici : Immergas S.p.A. v. Cisa Ligure n° 95 42041 Brescello (RE)

BEYAN EDER: Immergas kombi modelleri:

#### Victrix 90 I I

Avrupa Birliği Yönergelerine uygundur

Araştırma & Geliştirme Müdürü

Mauro Guareschi

İmza:

CZ

#### Vážený zákazník,

blahopřejeme Vám k zakoupení vysoce kvalitního výrobku firmy Immergas, který Vám na dlouhou dobu zajistí spokojenost a bezpečí. Jako zákazník firmy Immergas se můžete za všech okolností spolehnout na odborný servis firmy, který je vždy dokonale připraven zaručit Vám stálý výkon Vašeho kotle. Přečtěte si pozorně následující stránky, můžete v nich najít užitečné rady ke správnému používání přístroje, jejichž dodržování Vám zajistí ještě větší spokojenost s výrobkem Immergas. Navštivte včas náš oblastní servis a žádejte úvodní přezkoušení chodu kotle. Náš technik ověří správné podmínky provozu, provede nezbytné nastavení a regulaci a vysvětlí Vám správné používání kotle. V případě nutných oprav a běžné údržby se vždy obračte na schválené odborné servisy firmy Immergas, protože pouze tyto servisy mají k dispozici speciálně vyškolené techniky a originální náhradní díly.

#### Všeobecná upozornění

Návod k použití je nedílnou a důležitou součástí výrobku a musí být předán uživateli i v případě jeho dalšího prodeje. Návod je třeba pozorně pročíst a pečlivě uschovat, protože všechna upozornění obsahují důležité informace pro Vaši bezpečnost ve fázi instalace i používání a údržby. V souladu s platnou legislativou topná zařízení s tepelným výkonem přesahujícím 35 kW musí být projektovány kvalifikovanými profesionály. Instalace a údržbu smí provádět v souladu s platnými normami a podle pokynů výrobce pouze odborně vyškolený pracovník, kterým se v tomto případě rozumí pracovník s odbornou technickou kvalifikací v oboru těchto systémů. Chybná instalace může způsobit škody osobám, zvířatům nebo na věcech, za které výrobce neodpovídá. Údržbu by měli vždy provádět odborně vyškolení oprávnění pracovníci. Zárukou kvalifikace a odbornosti je v tomto případě schválené servisní středisko firmy Immergas. Přístroj se smí používat pouze k účelu, ke kterému byl výslovně určen. Jakékoliv jiné použití je považováno za nepatřičné a nebezpečné. Na chyby v instalaci, provozu nebo údržbě, které jsou způsobeny nedodržím platných technických zákonů, norem a předpisů uvedených v tomto návodu (nebo poskytnutých výrobcem), se v žádném případě nevztahuje smluvní ani mimosmluvní odpovědnost výrobce za případné škody, a příslušná záruka na přístroj zaniká.

#### PROHLÁŠENÍ O SHODĚ EU

Ve smyslu Směrnice pro spotřebiče plyných paliv 90/396/ES, Směrnice o účinnosti 92/42/ES a Směrnice pro elektrická zařízení nízkého napětí 73/23/ES.

Výrobce: Immergas S.p.A. v. Cisa Ligure n° 95 42041 Brescello (RE)

PROHLAŠUJE, ŽE: kotle Immergas model:

#### Victrix 90 I I

odpovídají uvedeným směrnícím Evropského společenství

Ředitel výzkumu a vývoje

Mauro Guareschi

Podpis:

SI

#### Spoštovani kupec,

Zahvaljujemo se vam za izbiro visoko kakovostnega izdelka Immergas, ki vam bo zagotovil trajno udobje in varnost. Kot stranka družbe Immergas se lahko vedno zanesete na našo pooblaščenno, strokovno usposobljeno servisno službo, katere osebje se nenehno strokovno izpopolnjuje, da lahko zagotovi stalno učinkovitost vašega kotla. Pozorno preberite naslednje strani: vsebujejo namreč koristne nasvete za pravilno delovanje naprave, ob upoštevanju katerih boste z izdelkom Immergas lahko popolnoma zadovoljni. Čim prej se obrnite na naš pooblaščen območni servisni center za začetno kontrolo delovanja. Naš tehnik bo preveril, ali so izpolnjeni vsi pogoji za pravilno delovanje kotla, opravil bo potrebna umerjanja in vam predstavil pravilno uporabo kotla. Ob morebitni potrebi po popravilih in rednih vzdrževalnih posegih, se obrnite na pooblaščen center Immergas, ki razpolaga z originalnimi nadomestnimi deli in posebnim znanjem, za katerega poskrbi neposredno izdelovalec.

#### Splošna opozorila

Knjižica z navodili je sestavni in bistveni del izdelka in jo je potrebno pri prodaji kotla izročiti novemu lastniku. Skrbno jo preberite in shranite, saj vsebuje pomembna navodila za varno namestitve, uporabo in vzdrževanje. Skladno z veljavno zakonodajo, morajo grelne naprave, katerih toplotna moč presega 35 kW, načrtovati usposobljeni strokovnjaki. Namestitve in vzdrževanje morata potekati ob upoštevanju veljavnih predpisov, po navodilih izdelovalca, izvesti pa ju mora strokovno usposobljeno osebje, torej tisto, ki razpolaga s posebnim tehničnim znanjem na področju tovrstnih sistemov. Nepravilna namestitve ima lahko za posledico poškodbe ljudi, živali in predmetov, za katere izdelovalec ne odgovarja. Vzdrževalne posege mora izvesti strokovno usposobljeno osebje; pooblaščen servisna služba Immergas tozadevno predstavlja jamstvo za usposobljenost in profesionalnost. Ta naprava je namenjena izključno uporabi, za katero je bila izrecno predvidena. Vsaka drugačna uporaba šteje za neprimerno in torej nevarno. V primeru napak pri namestitvi, delovanju ali vzdrževanju, ki bi bile posledica neupoštevanja veljavne tehnične zakonodaje, standardov ali navodil iz te knjižice (oziroma tistih, ki jih poda izdelovalec), je izključena vsakršna pogodbeno in izvenpogodbeno odgovornost izdelovalca za morebitno škodo, poleg tega pa preneha veljati garancija naprave.

#### IZJAVA O SKLADNOSTI IN OZNAKA CE

Skladno z Direktivo Sveta 90/396/EGS o plinskih napravah, Direktivo Sveta 89/336/EGS o elektromagnetni združljivosti, Direktivo Sveta 92/42/EGS o zahtevanih izkoristkih novih toplovdnih kotlov na tekoča ali plinasta goriva in Direktivo Sveta 73/23/EGS o nizki napetosti, izdelovalec: Družba Immergas S.p.A. ulica Cisa Ligure št. 95 42041 Brescello (RE) IZJAVLJA, DA SO: kotli Immergas model:

#### Victrix 90 I I

skladni z zgornjimi evropskimi direktivami

Direktor sektorja za raziskave in razvoj

Mauro Guareschi

Podpis:

TR

CZ

SI

RU

IE

BG

TR

RU

**Уважаемый клиент,**

Поздравляем Вас с покупкой высококачественного изделия компании Immergas, которая на долгое время обеспечит Вам комфорт и надежность. Как клиент компании Immergas вы всегда можете рассчитывать на нашу авторизованную сервисную службу, всегда готовую обеспечить постоянную и эффективную работу Вашего бойлера. Внимательно прочитайте нижеследующие страницы: вы сможете найти в них полезные советы по работе агрегата, соблюдение которых, только увеличит у вас чувство удовлетворения от приобретения котла фирмы Immergas. Рекомендуем вам своевременно обратиться в свой местный Авторизованный Сервисный центр для проверки правильности первоначального функционирования агрегата. Наш специалист проверит правильность функционирования, произведёт необходимые регулировки и покажет Вам как правильно эксплуатировать агрегат. При необходимости проведения ремонта и планового техобслуживания, обращайтесь в уполномоченные сервисные центры компании Immergas; они располагают оригинальными комплектующими и персоналом, прошедшим специальную подготовку под руководством представителей фирмы производителя.

**Общие указания по технике безопасности**

Инструкция по эксплуатации является важнейшей составной частью агрегата и должна быть передана лицу, которому поручена его эксплуатация, в том числе, в случае смены его владельца. Ее следует тщательно хранить и внимательно изучать, так как в ней содержатся важные указания по безопасности монтажа, эксплуатации и техобслуживания агрегата. Согласно с действующему законодательству, отопительные системы расходом тепла выше 35 кВт, должны быть разработаны только уполномоченным квалифицированным персоналом. Монтаж и техобслуживание агрегата должны производиться с соблюдением всех действующих норм и в соответствии с указаниями изготовителя квалифицированным персоналом, под которым понимаются лица, обладающие необходимой компетентностью в области соответствующего оборудования. Неправильный монтаж может привести к вреду для здоровья людей и животных или материальному ущербу, за которые изготовитель не будет нести ответственность. Техобслуживание должно выполняться квалифицированным техническим персоналом; авторизованная Сервисная служба компании Immergas обладает в этом смысле гарантией квалификации и профессионализма. Агрегат должен использоваться исключительно по тому назначению, для которого он предназначен. Любое прочее использование следует считать неправильным и, следовательно, представляющим опасность. В случае ошибок при монтаже, эксплуатации или техобслуживании, вызванных несоблюдением действующих технических норм и положений или указаний, содержащихся в настоящей инструкции (или в любом случае предоставленных изготовителем), с изготовителя снимается любая контрактная или внеконтрактная ответственность за могущий быть причиненным ущерб, а также аннулируется имевшаяся гарантия.

**ДЕКЛАРАЦИЯ СООТВЕТСТВИЯ СЕ**

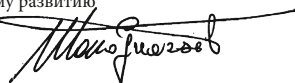
В соответствии с Директивой по газу СЕ 90/396, Директивой по электромагнитной совместимости СЕ 89/336, директивой по к.п.д. СЕ 92/42 и Директивой по низкому напряжению СЕ73/23.

Изготовитель: Immergas S.p.A. v. Cisa Ligure n° 95 42041 Brescello (RE)  
ЗАЯВЛЯЕТ, ЧТО: котлы Immergas модели:

**Victrix 90 I I**

соответствуют вышеуказанным Директивам Европейского Сообщества  
Директор по НИОКР и перспективному развитию  
Mauro Guareschi

Подпись:



IE

**Dear Customer,**

Our compliments for having chosen a top-quality Immergas product, able to assure well-being and safety for a long period of time. As an Immergas customer you can also count on a qualified after-sales service, prepared and updated to guarantee constant efficiency of your boiler. Read the following pages carefully: you will be able to draw useful suggestions regarding the correct use of the appliance, the respect of which, will confirm your satisfaction for the Immergas product. Contact our area authorised after-sales centre as soon as possible to request commissioning. Our technician will verify the correct functioning conditions; he will perform the necessary calibrations and will demonstrate the correct use of the generator. For any interventions or routine maintenance contact Immergas Authorised Centres: these have original spare parts and boast of specific preparation directly from the manufacturer.

**General recommendations**

The instruction book is an integral and essential part of the product and must be consigned to the user also in the case of transfer of ownership. It must be kept well and consulted carefully, as all of the warnings supply important indications for safety in the installation, use and maintenance stages. In compliance with legislation in force, the central heating systems with heating capacity exceeding 35 kW must be designed by qualified professionals. Installation and maintenance must be performed in compliance with the regulations in force, according to the manufacturer and by professionally qualified staff, intending staff with specific technical skills in the plant sector. Incorrect installation can cause injury to persons and animals and damage to objects, for which the manufacturer is not liable. Maintenance must be carried out by skilled technical staff. The Immergas Authorised After-sales Service represents a guarantee of qualifications and professionalism. The appliance must only be destined for the use for which it has been expressly declared. Any other use will be considered improper and therefore dangerous. If errors occur during installation, running and maintenance, due to the non compliance of technical laws in force, standards or

instructions contained in this book (or however supplied by the manufacturer), the manufacturer is excluded from any contractual and extra-contractual liability for any damages and the appliance warranty is invalidated.

**DECLARATION OF CONFORMITY**

For the purpose and effect of the CE 90/396 Gas Directive, EMC CE 89/336 Directive, CE 92/42 Boiler Efficiency Directives and CE 73/23 Low Voltage Directive.

The Manufacturer: Immergas S.p.A. v. Cisa Ligure n° 95 42041 Brescello (RE)  
DECLARES THAT: the Immergas boiler model:

**Victrix 90 I I**

is in compliance with the same European Community Directives

Research & Development Director  
Mauro Guareschi

Signature:



BG

**Уважаеми Клиенте,**

Поздравявам Ви, че избрахте продукт Immergas с голямо качество, който е в състояние да Ви осигури за дълго време благоденствие и сигурност. Като Клиент на Immergas Вие ще можете винаги да разчитате на Оторизиран Сервиз по поддръжка, подготвен и съвременен за да гарантира постоянна ефективност на Вашия топлогенератор. Прочетете внимателно страниците, които следват, с включени полезни съвети за правилното използване на апарата, спазването на които ще потвърди Вашето удовлетворение от продукта Immergas. Обръщайте се своевременно към нашия Оторизиран Сервизен Център от района, за да поръчате първоначално пускане в действие. Нашият техник ще провери добрите условия на работа, ще извърши необходимите регулировки за настройка, и ще Ви посочи начина за правилно използване на генератора. Обръщайте се, при необходимост от намеса и обичайна поддръжка, към Оторизираните Центрове на Immergas: те разполагат с оригинални части и квалифицирани техници, подготвени директно от производителя.

**Уводни бележки**

Книжката с инструкциите съставлява съществена и неразделна част от продукта и трябва да бъде връчвана на потребителя и при смяна на собствеността. Тя трябва да се съхранява грижливо и да се чете с подчертано внимание, предвид това, че всички уводни бележки предоставят важни указания за безопасност по време на фазите на инсталиране, експлоатацията и поддръжка. Съгласно действащото законодателство отоплителни инсталации с топлинна мощност над 35 kW трябва да бъдат произведени от квалифицирани специалисти. Инсталирането и поддръжката трябва да бъдат извършвани, като се съблюдават действащите норми, съгласно указанията на производителя и от професионално квалифициран персонал, такъв който има специфична техническа подготовка в областта на инсталациите. Едно погрешно инсталиране може да причини щети на хора, животни и вещи, за които производителя не носи отговорност. Поддръжката трябва да бъде извършвана от подготвен технически персонал, Оторизиран Технически Сервиз за Поддръжка Immergas представлява, в този смисъл, гаранция за квалификация и професионализъм. Апаратът трябва да бъде използван само по предназначение. Всяко друго използване се счита за несвойствено и следователно за опасно. В случай на грешки при инсталирането, при употреба или при поддръжката, дължащи се на несъблюдаване на действащото техническото законодателство, на нормативните изисквания или на указанията за работа, съдържащи се в настоящата книжка (или предоставени от производителя), се изключва всякаква договорна и извъндоговорна отговорност на производителя за евентуални щети и отпада съответната гаранция на апарата.

**ДЕКЛАРАЦИЯ ЕС ЗА СЪОТВЕТСТВИЕ**

По смисъла на Директива газ ЕС 90/396, Директива EMC СЕ 89/336, Директива рандеман СЕ 92/42 и Директива Ниско Напрежение СЕ 73/23.


Производител: Immergas S.p.A. v. Cisa Ligure n° 95 42041 Brescello (RE)  
ДЕКЛАРИРА, ЧЕ: топлогенераторите Immergas модел:

**Victrix 90 I I**

отговарят на посочените Европейски Директиви

Директор Изследване и Развитие  
Mauro Guareschi

Подпис:



# 1 KOMBİNİN MONTAJI

## 1.1 MONTAJ KONUSUNDA UYARILAR.

Kesinlikle ve yalnızca mesleki açıdan yeterliliğe sahip ve Immergas gazlı cihaz montajına yetkili bir hidrolik uzman tarafından uygulama yapılabilir.

“Victrix 90 1 I” serisi kombiler açık mahallere monte edilebilecekleri gibi uygun mahallere de monte edilebilirler (termik santral).

Montaj esnasında yürürlükte bulunan konuyla ilgili tüm yasal düzenlemeler ile standartlara riayet edilmesi zorunludur.

**Dikkat:** bu kombiler yalnızca duvara monte edilmek amacıyla tasarlanmıştır.

Bu kombilerin mekan veya da benzer mahallerin ısıtılması amacıyla kullanılması gerekmektedir.

Bu kombiler suyu atmosfer basıncında kaynama ısısından daha düşük bir derecede ısıtmak içindirler; bu nedenle de, kombi cihazlarının güç ve verim kapasitelerine uygun bir kalorifer tesisatına bağlanmaları gerekmektedir.

Cihaz monte edilmeden önce eksiksiz olduğu kontrol edilmeli, aksi takdirde derhal üreticiye başvurulmalıdır.

Ambalaj malzemeleri (agraf, çivi, plastik torbalar, polistirel kauçuk, vs.) tehlike yaratabilecek malzemeler oldukları için çocukların erişemeyeceği yerlerde muhafaza edilmelidirler.

Cihaz yakınında kesinlikle hiçbir yanıcı maddenin bulundurulmaması gerekmektedir (kağıt, bez parçası, plastik, polistirel, vs.).

Normalin dışında bir çalışma, arıza veya hata durumunda bir çalışmada halinde cihazın devre dışı bırakılması ve yetkili teknik personele baş vurulması gerekir (örneğin, gerek orijinal yedek parça ve gerekse teknik bilgi konularında yeterli bilgi ve birikime sahip Immergas yetkili Teknik Servisi).

Bu nedenle hiçbir tamirat teşebbüsü veya müdahalede bulunulmamalıdır.

Yukarıda belirtilenlere riayet edilmemesi kişisel sorumluluğa ve garantinin geçerliliğini yitirmesine neden olur.

• Montaj kuralları : söz konusu kombiler, kesinlikle, zemin ve mesnetler üzerine monte edilmek amacıyla tasarlanmamış olup (şekil 1-1), duvara montaj için tasarlanmıştır. Kombin monte edileceği duvarın düz ve pürüzsüz olmanın yanı sıra duvarın arkasından cihaza müdahale edilmesine olanak vermeyen girinti ve yarıklarının da olmaması gerekir. Kombin duvara montajının cihazın sağlıklı çalışmasına mani olmayacak derecede sağlam ve sarsılmaz olarak yapılması gerekmektedir. Kombi cihazının duvara takılabilmesi için askı aparatının da cihazla birlikte sunulmuş olması halinde ambalajda bulunan dübeller (birlikte sunulan) yalnızca askılığın duvara tespiti için kullanılmalıdır; bunlar ancak dolu veya yarı dolu tuğlalı bir duvara sağlıklı bir şekilde takılmış olmaları halinde (normal sağlıklı teknikler kullanılarak) sağlam olarak tutuşu sağlarlar. Şayet duvarın delikli tuğla yada bloklar, sınırlı dengeli bölmeler, veya belirtilenden farklı tipte örülmüş ise, öncelikle destek sistemi dengesi ön denetiminin yapılması gerekir. Kombilerin darbe veya hata da yetkisiz müdahalelere mahal vermeyecek şekilde monte edilmeleri gerekmektedir.

**Not: torbada sunulan altıgen başlı dübel vidalarının yalnızca duvara montaj aşısının takılarak sabitlemesinde kullanılması gerekmektedir.**

## 1.2 CİHAZLARIN KONUMLANDIRILMASI.

“Victrix 90 1 I” serisi kombiler aşağıda belirtilen ma-

hallere monte edilebilirler:

- açık mekanlarda;
- harici mekanlarda, ısıdan yararlanılan mekan dışında, kapalı mekanda, müşterek duvar olmaksızın bağımsız mahal olması halinde veya hata da yine müşterek duvar olmaksızın ısıdan yararlanılan mekan sundurması altında;
- farklı amaçlar için kullanılan mekanlarda ve ısıdan yararlanılan mekanın hacmine dahil alanlarda.

Söz konusu mahallerin yalnızca termik tesisatlar amacıyla kullanılması gerekmektedir.

**Dikkat:** 0,8 (LPG) yoğunluk üstü gaz ile çalışan cihazların montajının kesinlikle toprak üstü olarak yapılması gerekmekte olup, bu mahallin muhtemel diğer toprak üstü mahallerle bağlantısına müsaade edilir. Her hal-i karda kullanılan alanda gaz birikimi oluşmasına ve dolayısıyla da tehlikeli durumların vukuu bulmasına mahal vermeyecek ortamın sağlanması gerekmektedir.

### Montaj mekanının yüksekliği.

*Tek ve münferit cihaz montajı:* montaj mekanının asgari tavan yüksekliğinin 2. olması gerekmektedir.

*Birden fazla cihazın (2 veya 3 Victrix 90 1 I) şelale sistemiyle üst üste montajı:* kombinin ebatlarının yanı sıra duman kolektörleri (%3 eğimle montajı gerekmektedir) ile hidrolik kolektörlerin boyutlarını da göz önüne alarak montajın yapılacağı mekanın tavan yüksekliğinin asgari 2.30 m olması gerekmektedir.

Yukarıda belirtilen yükseklikler cihazın sağlıklı montaj için gereklidir.

### Cihazların mekanda konumlandırılmaları.

*Tek bir münferit cihaz:* kombi cihazının tüm dış noktalarının yatay ve dikey duvarlardan olan mesafesinin cihazın ayarı için gerekli müdahalelerin yapılabilmesine ve gerekli güvenliğin sağlanmasının yanı sıra bakım işlemlerinin de yürütülmesine olanak sağlayacak seviyede olması gerekmektedir.

*Birbirine bağlı olmamakla beraber birden fazla cihazın aynı mekanda montajı:* aynı duvara monte edilmiş olan birden fazla kombi cihazları arasında olan mesafesinin cihazların ayarı için gerekli müdahalelerin yapılabilmesine ve gerekli güvenliğin sağlanmasının yanı sıra bakım işlemlerinin de yürütülmesine olanak sağlayacak şekilde ve 200 mm. olması gerekmektedir.

*Birden fazla cihazın (2 veya 3 Victrix 90 1 I):* şelale sistemiyle üst üste montajı : 1.13 sayılı paragrafta sunulan bilgilere bakınız. 1.13.

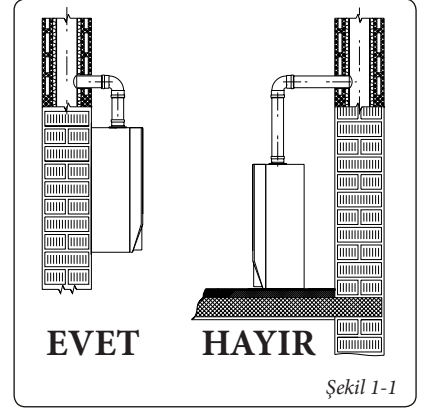
## 1.3 MONTAJ MAHALLERİNİN HAVALANMASI VE HAVALANDIRILMASI.

Mekan duvarlarının dış cepheye bakanlarında kalıcı olarak açıklık ve havalandırmanın sağlanacağı bir veya hata da birden fazla açıklık bulunması gerekmektedir. Söz konusu bu açıklıkların metal ızgara, ağ, kafes ve/veya hata da yağmurdan korumanın sağlanacağı flapların bulunması, bunların havalandırma engellememesi şartıyla, kabul edilebilir.

Havalandırma deliklerinin kapak ve muhafaza sistemlerinden bağımsız olarak gaz birikimine mahal vermeyecek ve tam hava değişim ve dolaşımını sağlayacak şekilde yapılması gerekmektedir.

**Harici mahallere montaj halinde havalandırma.** Toplam termik güce göre asgari serbest alanların aşağıdaki değerlerden düşük olmaması gerekmektedir (değerler küsuratlar yuvarlanarak verilmiştir):

- a) toprak yüzeyinin üstündeki mekanlar ( $S \geq Q \times 10$ ).



Şekil 1-1

- S > 928 cm<sup>2</sup> 1 adet münferit Victrix 90 1 I için
- S > 1856 cm<sup>2</sup> 2 adet şelale tipi bağlı Victrix 90 1 I için
- S > 2784 cm<sup>2</sup> 3 adet şelale tipi bağlı Victrix 90 1 I için

b) zemin altında ve referans olarak alınan mahallin -5 m alt seviyesinde yer alan mekanlar ( $S \geq Q \times 15$ ).

- S > 1392 cm<sup>2</sup> 1 adet münferit Victrix 90 1 I için
- S > 2784 cm<sup>2</sup> 2 adet şelale tipi bağlı Victrix 90 1 I için
- S > 4176 cm<sup>2</sup> 3 adet şelale tipi bağlı Victrix 90 1 I için

c) zemin altında ve referans olarak alınan mahallin -5 ile -10 m arasında alt seviyesinde yer alan mekanlar ( $S \geq Q \times 20$ , min. 5000 cm<sup>2</sup>).

- S > 5000 cm<sup>2</sup> 1 adet münferit Victrix 90 1 I için
- S > 5000 cm<sup>2</sup> 2 adet şelale tipi bağlı Victrix 90 1 I için
- S > 5568 cm<sup>2</sup> 3 adet şelale tipi bağlı Victrix 90 1 I için

Her hal-i karda tüm açıklıkların 100 cm<sup>2</sup> den daha düşük net alanda olmaması gerekmektedir.

**Dikkat:** 0,8 yoğunluktan daha yüksek yoğunluklu gazla (LPG) çalışan cihazların harici mekanlara, toprak seviyesi üzerine, monte edilmesi durumunda, havalandırma yüzeylerinin asgari 2/3 ünün, asgari 0,2 m yükseklikte ve zemin seviyesinde gerçekleştirilmesi gerekmektedir.

Havalandırma açıklıklarının bitişik mahallere olan açıklıklar ile drenaj ve zemin altı mahallerle arasındaki mesafe, 116 kW dan yüksek olmayan termik güçler için asgari 2 metre ve daha yüksek termik güçler için ise 4,5 metre olmalıdır.

**Farklı amaçlar için kullanılan mekanlarda ve ısıdan yararlanılan mekanın hacmine dahil alanlarda montaj halinde havalandırma.** Doğal gaz kullanılması halinde havalandırma deliklerinin yüzeyinin 3000 cm<sup>2</sup> den az olmaması gerekmekte olup, LPG kullanımı halinde asgari havalandırma delik yüzeyinin 5000 cm<sup>2</sup> olması gerekir.

### Yanmış materyallerin tahliyesi.

“Victrix 90 1 I” kombinin tekli ve yeterli bir bacaya bağlanmış olması gerekmektedir.

**Not:** “Victrix 90 1 I” cihazının tek başına monte edilmesi halinde yoğunlaşmalı kombiler için öngörülen Ø 80 mm çaplı esnek boru sistemi ile birlikte kullanılabilir (paragraf 1.12).

Buna alternatif olarak, “Victrix 90 1 I” kombilerin bu kılavuz kitapçıkta da belirtildiği gibi yanmış materyallerin doğrudan dışarı tahliyesi için gerekli setler de kullanılabilir (paragraf 1.10 ve 1.11).

“Victrix 90 1 I” kombilerin üst üste şelale tipi montaj halinde, baca kolektörü (Immergas tarafından tedarik edilir) yeterli boyutlarda ve güvenli verimi sağlayacak bir bacaya bağlanacaktır (paragraf 1.13).

TR

CZ

SI

RU

IE

BG

#### 1.4 DIŐ MEKANDA MONTAJ.

“Victrix 90 1 I” kombilerin elektrik yalıtımının IPX5D seviyesinden olması sayesinde bu kombiler, başkaca bir muhafaza gerektirmeksizin, dış meknlara monte edilebilirler.

**Dikkat:** kombiye bağlanması ön görülen tüm opsiyonel kitlelerin elektrik yalıtım seviyesine uygun şekilde korunmuş olması gerekmektedir.

#### 1.5 BUZLANMAYA KARŐI KORUMA.

**Asgari ısı -5°C.** Kombi cihazı, içerisindeki suyun 3°C derecenin altına inmesi halinde otomatik olarak pompa ve boyleri devreye sokarak buzlanmayı önleyici bir sistemi bulunmaktadır.

Buzlanmaya karşı koruma işlevi ancak aşağıdaki koşullara bağlıdır:

- kombi doğru bir biçimde gaz ve elektrik kaynaklarına bağlı ise;
- kombi sabit bir şekilde beslenir;
- ana şalter bağlı ise;
- kombinin ateşleme olmadığından ötürü arıza halinde olmaması;
- kombinin temel parçaları arızalı değil.

*Bu koşullarda Kombi -5°C ortama kadar buzlanmaya karşı koruma altındadır.*

**Asgari ısı -15°C.** Kombi cihazının ısının -5°C nin altına düştüğü bir ortamda monte edilmiş olması halinde ve de gaz girişinin kesilmesi veyahut da ateşleme yapılamadığı için arızaya geçmesi durumunda buzlanma önleyici sistem devreye giremez ve cihazda buzlanma oluşur.

*Buzlanma riskini önlemek için izleyen talimatları uyulmalıdır:*

- Tesisattaki buzlanmayı önleyebilmek amacıyla, bu devreye kaliteli marka bir antifriz konulması (kalorifer tesisatları için özel mamul) tavsiye olunur, bu amaçla üretici firma tarafından cihazın kaç dereceye düşürülmesi gerektiğinin belirlenmesi gerekmektedir.

*Kombilerin yapıldıkları malzemeler etilen glikol ve propilen bazı buzlanma karşı likitlere dayanıklıdır. Kullanma ömrü ve olası tasfiye için üreticinin yönlendirmelerini izleyin.*

- Talep üzerine tedarik edilebilen ve bir elektrik rezistansı ile bunun kablolarının yanı sıra bir de kumanda termostatından oluşan kondensasyon tahliye sifonu ve elektrik kartının donmaya karşı korunması setini de (buzlanma önleyici set) edinebilirsiniz (aksesuar olarak satılan setin ambalajında yer alan montaj talimatlarını dikkatlice okuyunuz.

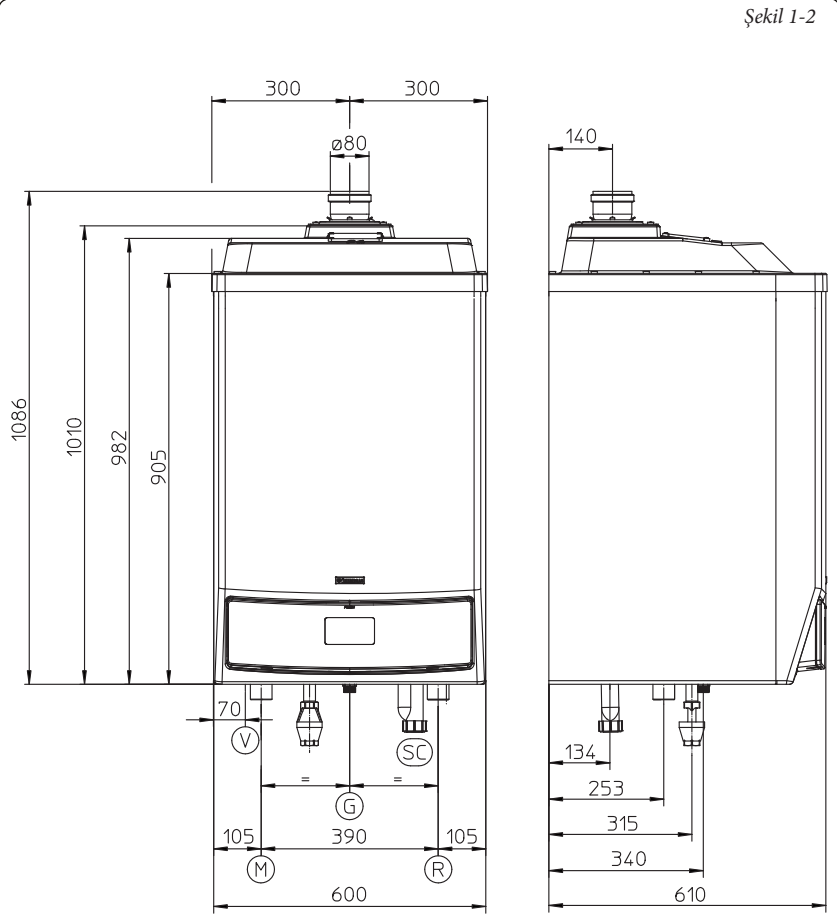
*Kombiyi buzlanmaya karşı koruma yalnızca bu şekilde garanti edilir:*

- kombi elektrik kaynağına doğru bir şekilde bağlı ise;
- ana şalter bağlı ise;
- buzlanma önleyici set aksamının arızalı olmaması.

*Bu koşullarda Kombi -15°C'ye kadar buzlanmaya karşı koruma altındadır.*

*Garantinin etkinliğinde önceki sayfalarda sözü edilenlere itaatsizlikten ve elektrik enerjisi bağlantısının kesintiye uğramasından kaynaklanan hasarlar hariç tutulur.*

#### 1.6 ANA BOYUTLAR.



#### Açıklamalar:

- V - Elektrik bağlantısı
- G - Gaz girişi
- R - Tesisat dönüşü
- M - Tesisat salmı
- SC - Buğu tahliye (iç çapı en az Ø 13 mm)

Boy (mm)	En (mm)	Derinlik (mm)
1010	600	610
Bağlantılar		
GAZ	TESİSAT	
G	R	M
3/4"	1"1/2	1"1/2

#### 1.7 BAĞLANTILAR.

Gaz bağlantıları (II<sub>2H3+</sub> kategorisi aparat). Kombilerimiz gerek metan gazı (G20) ve gerekse LPG gazı ile çalışmak üzere üretilmişlerdir. Giriş borularının kombinin 3/4" G rakoruna eş değer veyahut da daha büyük olması gerekmektedir.

**Not:** gaz besleme borusunun boyutu, gazın boylerine tam ve güvenli şekilde iletilmesini sağlayacak şekilde ve yürürlükteki yasal düzenlemelere riayet edilerek sağlıklı bir şekilde cihazın azami güçte çalışırken de en iyi verimin elde edilmesini temin edecek şekilde boyutlandırılmış olmalıdır (teknik veriler). Bağlantı sisteminin yasal düzenlemelere uygun olması gerekmektedir.

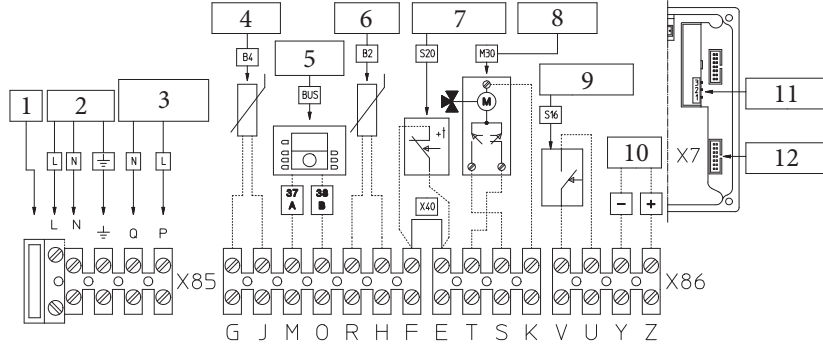
Gaz bağlantısını yapmadan önce, olası artıkların kombinin iyi çalışmasını zorlaştırabileceklerinden dolayı tüm yakıt sürücü tesisatının boru döşemelerinin özenli bir iç temizliğinin yapılması gerekir Ana hattan dağıtılan gazın kombi için

öngörülen türde olduğunu kontrol etmek gerekmektedir (kombi cihazı üzerinde yer alan etikete bakınız). Farklılık olması halinde kombi üzerinde müdahale yapılarak diğer cins gaza uydurulması gerekir (gaz değişimi durumunda cihazların dönüşümüne bakınız). Ayrıca, hat-tan gelen gazın (metan veyahut LPG) dinamik basıncının kontrol edilmesi gerekmektedir, çünkü gaz girişindeki basıncın yetersiz olması halinde cihazdan verim sağlanması zorlaşır ve kullanıcı için sorunlar oluşabilir.

Gaz musluğuyla bağlantının doğru yapıldığından emin olunuz.

Cihazın bulunduğu mahallin harici bölümünde, gaz giriş borusu üzerine, kolaylıkla görülebilir ve erişilebilir bir noktaya 90° çevrilecek kolaylıkla kapatılabilen manüel tamamen açık ve kapalı noktaları sınırlamalı bir vana takılmalıdır.

Şekil 1-4



## Legenda:

- |   |  |
|---|--|
| 1 - Sigorta 2AF                             | 7 - Oda termostatı (Opsiyonel)                           |
| 2 - 230 Vac - 50 Hz                         | 8 - Üç yollu valf (Opsiyonel)                            |
| 3 - Harici devridaim (opsiyonel)<br>Max. 1A | 9 - Yaz konumu Düğmesi (opsiyonel)                       |
| 4 - Harici sonda (Opsiyonel).               | 10 - Analogik Giriş                                      |
| 5 - Termo regülötör (Opsiyonel)             | 11 - şelale tipi bağlantı sıralama yöne-<br>timi Clip-In |
| 6 - Boyler sondası (Opsiyonel)              | 12 - Veri aktarım seri arayüzü                           |

**Yanıcı gaz kalitesi.** Cihaz yabancı madde ihtiva etmeyen saf yakıtla kullanılmak üzere tasarlanmıştır; aksi olması halinde, yakıtın saf hale getirilmesinin sağlanması amacıyla cihaza gerekli filtre sistemlerinin ilave edilmesi gerekmektedir.

#### Stok tankı (LPG deposundan beslenme halinde).

- Yeni LPG stok tanklarının durgun gaz kalıntısı (azot) ihtiva etmesi meydana gelebilir ki bu cihaza tahsis edilmiş karışımı fakirleştirerek anormal işleyişlere sebep olur.
- LPG gazının karışım kompozisyonlarına bağlı olarak tanklarda stoklanması esnasında muhtelif alaşım katmanlarının oluşması söz konusu olabilir. Bu, cihaza tahsis edilen karışımın ısı kuvvetinde değişikliğe sebep olarak cihazda verimlilik değişkenliklerine sebep olur.

#### Hidrolik bağlantısı.

**Dikkat:** prima di effetturare gli allacciamenti di caldaia pekombinin bağlantılarının yapılmasından evvel cihaz garantisinin geçerliliğini yitirmemesi için, kondensasyon modülünde (borular, ısıtıcı aksam, vs.) oluşması muhtemel kalıntıları çözücü veyahut da emsal maddeler kullanarak arındırınız, aksi takdirde kombinin çalışmasına olumsuz etki yaparlar.

Tesisat üzerine özel bir filtre yerleştirmek suretiyle saf olmayan tortuların toplanmasının sağlanması tavsiye olunur (çamur ayıklayıcı filtre). Kombi tesisatının içinde birikinti, kireçlenme ve çürümelere engellemek amacı ile, sivil kullanım termik tesisatlarının içindeki su işlemleri ile ilgili talimatın içerdiği kurallara itaat edilmesi gerekir. Hidrolik bağlantılar, kombinin şablonu üzerindeki askılar kullanılarak mantıklı bir şekilde izlenmelidir. Emniyet valfinin tahliyesi kombide mevcut olmakla beraber montajı yapılmamış olan bir huniye ve bunu müteakip de kanalizasyona tahliye olacak şekilde bağlanmalıdır. Aksi takdirde, emniyet valfinin devreye girmesi halinde ve cihazın bulunduğu mekânı su basması durumunda üretici sorumlu tutulamaz.

**Buğu yoğunluk tahliyesi.** Cihazın çalışması esnasında oluşan kondensasyonun kanalizasyona tahliyesi amacıyla asitli kondensasyon materyallerine dayanıklı şekilde üretilmiş olan ve iç

çapı asgari Ø 13 mm borular kullanılmalıdır. Cihazın atık su şebekesi ile bağlantısı bağlantı tesisatının içerdiği sıvının donmasını engelleyecek şekilde yapılmalıdır. Cihazı çalıştırmadan önce buğu yoğunluğunun doğru şekilde tahliye edilebilmiş olduğundan emin olunmalıdır. Ayrıca, atık suların tahliyesinde yürürlükteki talimatnameye, ulusal ve yerel düzenlemelere dikkat etmek gerekir.

**Elektrik bağlantısı.** Elektrik tesisatının yasal düzenlemelere uygun olarak yapılması gerekmektedir. "Victrix 90 1 I" kombi tüm cihaz için bir IPX5D koruma seviyesine sahiptir. Bu cihazın elektrik güvenliği ancak cihazın yasal düzenlemelerin öngördüğü şekilde yeterli bir topraklı hatta doğru bir şekilde ve yürürlükteki güvenlik standartlarına uygun olarak yapılması halinde temin edilebilir.

**Dikkat:** Immergas S.p.A., kombinin toprak bağlantısının yapılmamış olması ve referans olarak riayet edilmesi gereken standartlara uyulmamasından ötürü kişi veyahut da eşyalara gelebilecek her türlü hasar karşısında hiç bir şekilde sorumlu tutulamaz.

Ayrıca, kombi üzerinde yer alan etikette belirtilen cihazın azami kapasitede emdiği elektrik akımının mekanda bulunan elektrik tesisatına uygun olduğunun kontrol edilmesi gerekmektedir. Kombiler, "X" tipi prizsiz özel güç kaynağı kabloları ile tamamlanmıştır. 230V±10% / 50Hz ağı bağlantı yapıldığını, L-N kutuplarına riayet edildiğini ve toprak hattının bağlandığını kontrol ediniz (⊕), söz konusu akım hattı üzerinde sınıf III kategorisi omnipolar bir devre kesicinin bulunması gerekmektedir. Ana şalter mahallin dışında, belirgin ve kolayca erişilebilir bir noktaya yerleştirilmelidir. Kablonun değiştirilmesi durumunda uzmanlaşmış bir teknisyene müracaat ediniz (mesela Immergaz Teknik Hizmet Servisi). Giriş kablusunun öngörülen hattı ve yolu takip etmesi gerekmektedir.

Ağ üzerinde sigorta değiştirilmesi gerekmesi durumunda 2A,° hızlı tip bir sigorta kullanınız. Cihazın ana elektrik girişinin sağlanması amacıyla, hat bağlantısında adaptörler, üçlü prizler veyahut da uzatma kablolarının kullanılmasına müsaade edilmez.

Bağlantı aşamasında L - N kutuplarına riayet

edilmemiş olması halinde, cihaz alevi algılayamaz ve devamlı arıza durumuna geçer.

**Dikkat:** eğer L-N kutuplarına riayet edilmediği takdirde, eğer nötr üzerinde 30V'dan fazla geçici gerilim birikimi varsa, kombi aynen çalışabilir (fakat sadece geçici olarak). Gerilim ölçümlerini kontrol kalemine güvenmeden, uygun aletler ile yapın.

#### 1.8 DİJİTAL UZAKTAN KUMANDA (OPSİYONEL).

Kombi cihazı şelale tipi ve alan ayar uygulaması ile harici sonda yöneticisi için ön hazırlık sistemine haizdir.

Bu aksamlar kombi cihazından ayrıca sunulan setler halinde talep üzerine satışa sunulmaktadır. Aksesuar setinde yer alan kullanım ve montaj talimatlarını dikkatlice okuyunuz.

• şelale ve alan ayarı (şekil 1-6) 230 V girişli olup iki kablo vasıtasıyla kombiye bağlanır ve aşağıdaki işlemlere olanak sağlar:

- 2 bölgeyi karışımli olarak hidrolik devresinin yönetimi; 1 doğrudan bölge; 1 boyler birimi ve ilgili devridaimler;
- sistemde otokontrol yöntemiyle kombide oluşabilecek muhtemel arıza hallerinin göstergede görüntülenbilmesine olanak sağlayan bir düzenek de bulunmaktadır;
- ortam için iki ısı değeri ayarlanması : biri gündüz için (konfor ısısı) ve diğeri de gece için (kısıc ısı);
- sıcak kullanım suyu ısı ayar düğmesi (bir boyler birimi ile birlikte);
- harici ortam ısısına göre kombi gönderim ısısının ayarının yönetilmesi;
- beher hidrolik devre için olası farklı alternatifler arasında arzulanan çalışma durumunun seçilmesi;
- daimi konfor ısısında çalışmanın ayarlanması;
- daimi düşük ısıda çalışmanın ayarlanması;
- ayarlanabilir buzlanma önleyici ısıda sürekli çalışma.

TR

CZ

SI

RU

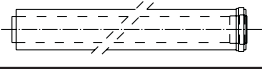
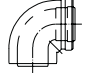

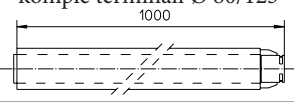
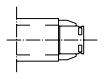
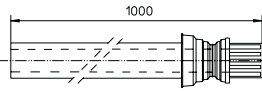
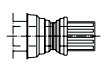
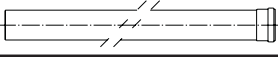
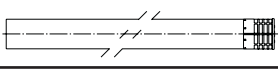
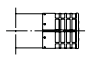
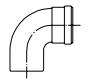
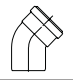
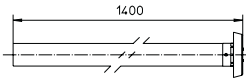
IE

BG





Mukavemet faktörleri ve eşdeğer uzunluklar tabelaları.

KANAL TİPİ	Mukavemet Faktörleri (R)	Ø 80/125 çaplı konsantrik borunun m olarak tekabül ettiği uzunluk	Ø 80 borunun metre bazında eşdeğeri
Eşeksenli boru Ø 80/125 1 m 	Emiş ve tahliye 4,9	<b>1,0 m</b>	Tahliye 4,0 m
Eşeksenli 90° köşe Ø 80/125 	Emiş ve tahliye 9,5	<b>1,9 m</b>	Tahliye 7,9 m
Eşeksenli 45° köşe Ø 80/125 	Emiş ve tahliye 6,8	<b>1,4 m</b>	Tahliye 5,6 m
Yatay eşeksenli emme-tahliye komple terminali Ø 80/125 	Emiş ve tahliye 26,8	<b>5,5 m</b>	Tahliye 22,3 m
Yatay eşeksenli emme-tahliye terminali Ø 80/125 	Emiş ve tahliye 22,9	<b>4,7 m</b>	Tahliye 19,0 m
Dikey eşeksenli emme-tahliye komple terminali Ø 80/125 	Emiş ve tahliye 16,7	<b>3,4 m</b>	Tahliye 13,9 m
Dikey eşeksenli emme-tahliye terminali Ø 80/125 	Emiş ve tahliye 13,3	<b>2,7 m</b>	Tahliye 11,0 m
Ø 80 1 m boru 	Tahliye 1,2	0,24 m	<b>Tahliye 1,0 m</b>
Ø 80 1 m tahliye terminal takımı 	Tahliye 3,1	0,63 m	<b>Tahliye 2,6 m</b>
Tahliye terminali Ø 80 	Tahliye 1,9	0,38 m	<b>Tahliye 1,6 m</b>
Köşe 90° Ø 80 	Tahliye 2,6	0,53 m	<b>Tahliye 2,1 m</b>
Köşe 45° Ø 80 	Tahliye 1,6	0,32 m	<b>Tahliye 1,3 m</b>
Komple dikey tahliye terminali Ø 80 	Tahliye 3,6	0,73 m	<b>Tahliye 3 m</b>

TR

CZ

SI

RU

IE

BG

### 1.10 KOMBİNİN "C" TİPİ KONFIGÜRASYONDA MONTAJI.

"Victrix 90 1 I" kombileri fabrikadan "B23" konfigürasyonunda çıkarlar (açık hazneli ve güçlendirilmiş çekişli), bu nedenle kombinin konfigürasyonunun olarak değiştirilmesi amacıyla (hermetik hazne ve güçlendirilmiş çekiş), kombi kapağında yer alan Ø 80 adaptör, gönye ve contanın çıkartılması gerekir.

#### Yatay emme - tahliye kitleri Ø 80/125.

Set montajı (şekil 1-10): Ø 80/125 (1) adaptörü, tam oturacak şekilde kombinin ortasına da yer alan deliğe yerleştiriniz. Contayı (2) adaptör (1) üzerinde kaydırarak yuvasına kadar itiniz ve bunu müteakiben daha önce sökmüş olduğunuz metal levha ile (3) kapağa sabitleyiniz. Dirseği (4) erkek (düz) tarafından tam oturana kadar adaptöre (1) yerleştiriniz. Ø 80/125 (5) konsantrik terminali erkek tarafından (düz) dirseğin (4) dışı tarafına tam oturacak şekilde geçiriniz, bu meyanda gereken dahili (6) ve harici (7) pulu takmış olduğunuzdan emin olunuz, bu suretle tutuş ve seti oluşturan aksamın birleştirilmesi sağlanmış olacaktır.

- Ø 80/125 boru, uzatma ve eşeksenli dirsek bağlantı contaları. Olası uzatma bağlantılarını diğer baca unsurları ile birleştirmek için izleyen

müdahalelerin uygulanması gereklidir. Konsantrik boru veyahut da konsantrik dirseğin erkek tarafından (düz) bir evvelki parçanın dışı tarafına (contalı taraf) bağlayınız, bu meyanda gereken pulu takmış olduğunuzdan emin olunuz, bu suretle tutuş ve seti oluşturan aksamın birleştirilmesi sağlanmış olacaktır.

Ø 80/125 seti arkadan, sağ yandan, sol yandan ve önden çıkışlı olarak monte edilebilir.

- Yatay setler için uzatmalar. Ø 80/125 emiş ve tahliye için yatay set azami 10 metre yatay olarak (şekil 1-11), buna ızgaralı terminal dahil olup, kombi çıkışında yer alan konsantrik dirsek dahil değildir. Bu konfigürasyon 100 e eşit bir mukavemet faktörüne tekabül eder. Bu durumlarda uygun uzatmaların talep edilmesi gerekmektedir.

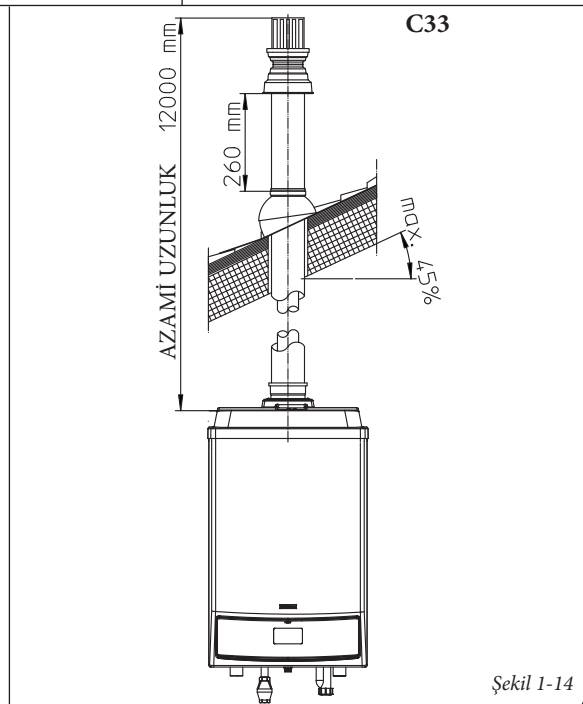
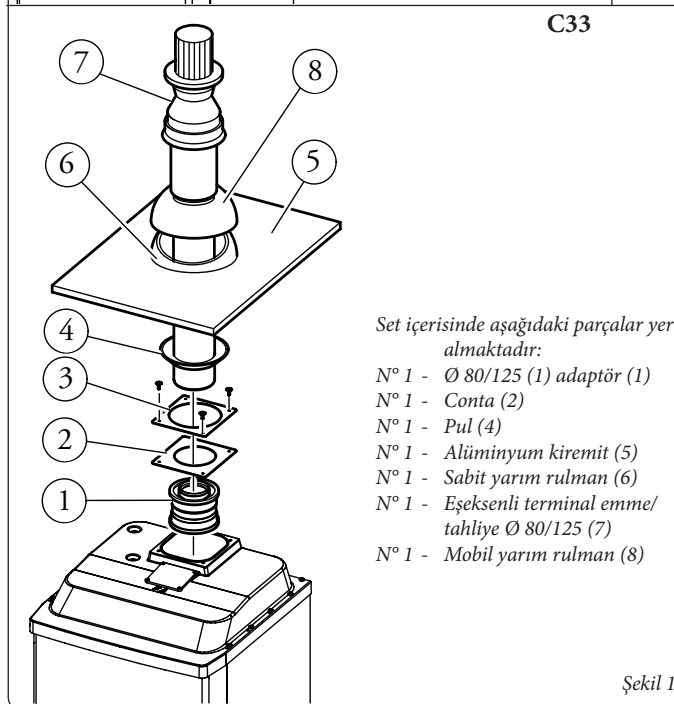
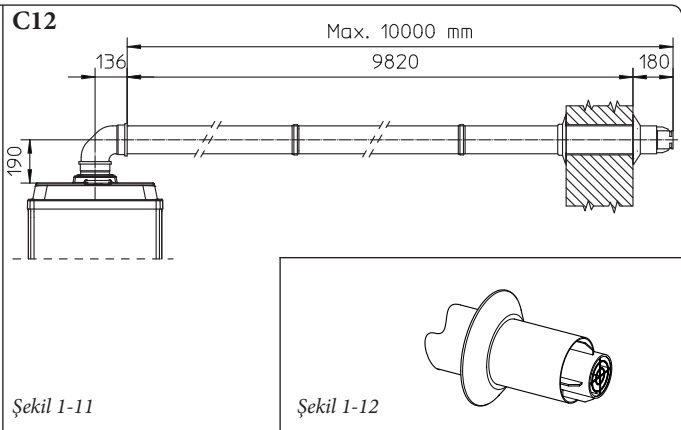
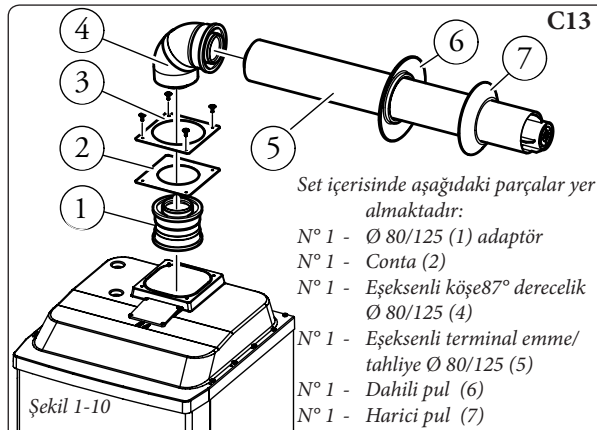
**Not.:** boruların montajı esnasında boruların asgari %3 eğimli olmasının sağlanmasının yanı sıra, her 3 metrede bir dübellemek suretiyle tutucu kelepçe kullanılması gerekmektedir.

- Dış ızgara. **Not.:** güvenlik amacıyla, kısa süreli ve geçici olsa dahi kombinin emiş ve tahliye terminalinin tıkanmaması gerekmektedir.

#### Ø 80/125 Alüminyum kiremitli dikey kit.

Set montajı (şekil 1-13): Ø 80/125 (1) adaptörü, tam oturacak şekilde kombinin ortasına da yer alan deliğe yerleştiriniz. Contayı (2) adaptör (1) üzerinde kaydırarak yuvasına kadar itiniz ve bunu müteakiben daha önce sökmüş olduğunuz metal levha ile (3) kapağa sabitleyiniz. Alüminyum yapma kiremidin montajı: tuğlalar ile alüminyum levhayı (5) değiştirin, yağmur sularının akışını sağlayacak şekilde yerleştirin. Alüminyum tuğla üzerine sabit yarı kapağı (6) yerleştiriniz ve emiş-tahliye terminalini (7) takınız. Ø 80/125 konsantrik terminali erkek tarafından (düz) adaptörün (1) dışı tarafına (contası ile birlikte) tam oturacak şekilde geçiriniz, bu meyanda gereken pulu (4) takmış olduğunuzdan emin olunuz, bu suretle tutuş ve seti oluşturan aksamın birleştirilmesi sağlanmış olacaktır.

- Ø 80/125 boru, uzatma ve eşeksenli dirsek bağlantı contaları. Olası uzatma bağlantılarını diğer baca unsurları ile birleştirmek için izleyen müdahalelerin uygulanması gereklidir. Konsantrik boru veyahut da konsantrik dirseğin erkek tarafından (düz) bir evvelki parçanın



dişı tarafına (contalı taraf) bağlayınız, bu meydana gereken pulu takmış olduğunuzdan emin olunuz, bu suretle tutuş ve seti oluşturan aksamın birleştirilmesi sağlanmış olacaktır.

**Dikkat:** Tahliye terminalinin ve/veyahut da uzatmasının kısaltılması gerekli durumda, iç borunun dış boruya göre daima 5 mm öne çıkması gerektiğini göz önünde tutunuz.

Bu özel terminal, yakıt yanması için gerekli hava aspirasyonu ve dikey yönde duman tahliyesine olanak sağlar.

Alüminyum tuğlalı Ø 80/125 dikey set teras ve çatı gibi %25 ila %45 (24°) eğimli mekanlara montaj olanağı sağlar, ancak terminal şapkası ile yarıkapak arasındaki mesafeye (260 mm) riayet etmek her zaman için şarttır.

Bu konfigürasyondaki dikey set *azami 12 metre* doğrudan dikey olarak uzatılabilir (şekil 1-14), buna terminal de dahildir. Söz konusu konfigürasyon 100'e eşit bir mukavemet faktörüne tekabül eder. Bu durumlarda gerekli uzatmaların talep edilmesi gerekmektedir.

### 1.11 KOMBİNİN "B<sub>23</sub>" TİPİ

#### KONFIGÜRASYONDA MONTAJI.

"VICTRIX 90 1 P" kombiler fabrika çıkışında "B<sub>23</sub>" konfigürasyondadırlar (açık hazneli ve güçlendirilmiş emişli).

**Havanın emilişi doğrudan doğruya kombin monte edilmiş olduğu mekandan ve kombi cihazının sırt kısmında yer alan özel delikler vasıtasıyla gerçekleşir** dumanların tahliyesi ise tekli baca veyahut da doğrudan dışarı atım suretiyle olur. Bu konfigürasyondaki kombi B<sub>23</sub> olarak sınıflandırılır.

Bu konfigürasyon ile:

- hava emişi doğrudan doğruya cihazın monte edilmiş olduğu mekandan sağlanır;
- Duman çıkışı tek bir bacaya bağlanmalı yada direkt olarak dış atmosfere kanalize edilmiş olmalıdır.
- "B" tipi açık hazneli kombi cihazlarının cihaza sirayet ederek, sağlıklı çalışmasını olumsuz

olarak etkileyebilecek buhar yayıcı veyahut da uçucu materyallerin (örneğin, asit buharları, tutkallar, vernik ve boyalar, solventler, yanıcılar, vs.) ve tozların (örneğin, ahşap işlemlerinden çıkan talaş ve benzer tozlar, karbon ve çimento tozu, vs.) kullanıldığı ticari, sanatsal veyahut da endüstriyel faaliyetlerin yürütüldüğü mekanlara monte edilmemesi gerekmektedir.

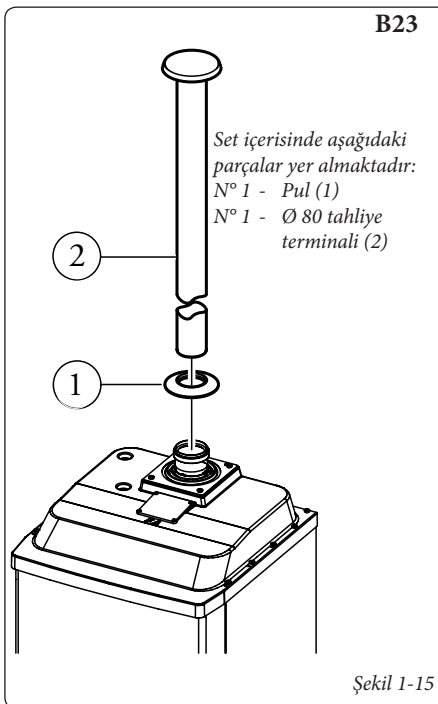
#### Ø 80 dikey set.

Set montajı (şekil 1-15) : Ø 80 (2) terminali kombinin ortasında yer alan deliğe tam oturacak şekilde yerleştiriniz, bu suretle tutuş ve seti oluşturan aksamın birleştirilmesi sağlanmış olacaktır.

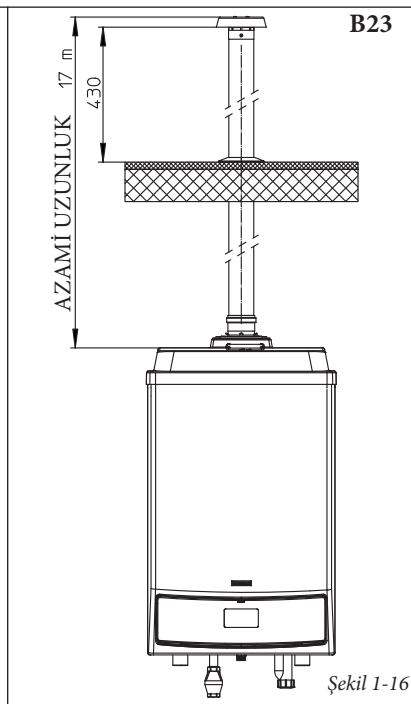
- Uzatma boruları ve dirsekler için bağlantı contası. Duman bacalarının olası uzatma bağlantılarının bacaların diğer unsurları ile birleştirilmesi için izleyen müdahalelerin uygulanması gerekir: Tahliye borusunu veyahut da dirseğin erkek tarafından (düz) bir evvelki parçanın dışı tarafına (contalı taraf) bağlayınız, bu meydana gereken pulu takmış olduğunuzdan emin olunuz, bu suretle tutuş ve seti oluşturan aksamın birleştirilmesi sağlanmış olacaktır.

- Dikey tahliye setleri için uzatmalar. Ø 80 tahliye boruları için dikey düz azami uzunluk (dirseksiz) *17 metredir* (şekil 1-16).

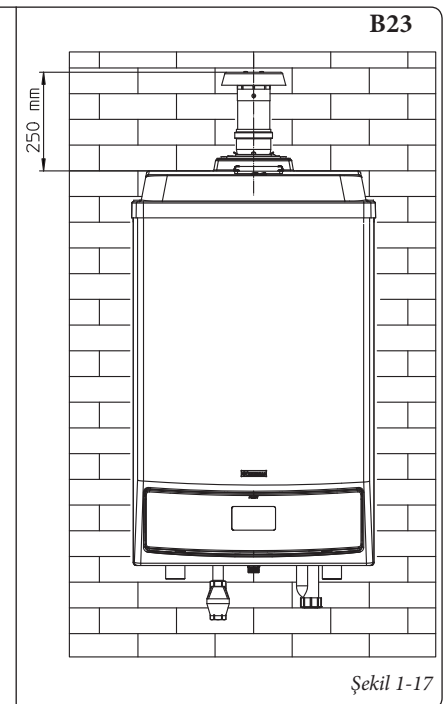
Yanma maddelerinin doğrudan tahliyesi için Ø 80 dikey terminal kullanımı halinde, terminalin kısaltılması gerekir (şekil 1-17 de belirtilen oranlara bakınız), bu durumda da sızdırmazlık halkasının (1) kombi kapağına tam oturacak şekilde takılarak kullanılması gerekir.



Şekil 1-15



Şekil 1-16



Şekil 1-17

TR

CZ

SI

RU

IE

BG

**Duvardan tahliyeli Ø 80 yatay set.**

Set montajı (şekil 1-18) : Ø 80 (1) dirseği erkek (düz) tarafından tam oturana kadar kombinin ortasında yer alan deliğe yerleştiriniz. Tahliye terminalini (2) erkek tarafından (düz) dirseğin (1) dışı tarafına tam oturacak şekilde geçiriniz, bu meyanda gereken dahili (3) ve harici (4) pulu takmış olduğunuzdan emin olunuz, bu suretle tutuş ve seti oluşturan aksamın birleştirilmesi sağlanmış olacaktır.

• Uzatma boruları ve dirsekler için bağlantı contası. Duman bacalarının olası uzatma bağlantılarının bacaların diğer unsurları ile birleştirilmesi için izleyen müdahalelerin uygulanması gerekir: Tahliye borusunu veyahut da dirseğin erkek tarafından (düz) bir evvelki parçanın dışı tarafına (contalı taraf) bağlayınız, bu meyanda gereken pulu takmış olduğunuzdan emin olunuz, bu suretle tutuş ve seti oluşturan aksamın birleştirilmesi sağlanmış olacaktır.

**Bacadan tahliyeli Ø 80 yatay set.** Set montajı (şekil 1-20) : Ø 80 (1) dirseği erkek (düz) tarafından tam oturana kadar kombinin ortasında yer alan deliğe yerleştiriniz. Tahliye terminalini (2) erkek tarafından (düz) dirseğin (1) dışı tarafına tam oturacak şekilde geçiriniz, bu meyanda gereken dahili (3) pulu takmış olduğunuzdan emin olunuz, bu suretle tutuş ve seti oluşturan aksamın birleştirilmesi sağlanmış olacaktır.

• Uzatma boruları ve dirsekler için bağlantı contası. Duman bacalarının olası uzatma bağlantılarının bacaların diğer unsurları ile birleştirilmesi için izleyen müdahalelerin

uygulanması gerekir: Tahliye borusunu veyahut da dirseğin erkek tarafından (düz) bir evvelki parçanın dışı tarafına (contalı taraf) bağlayınız, bu meyanda gereken pulu takmış olduğunuzdan emin olunuz, bu suretle tutuş ve seti oluşturan aksamın birleştirilmesi sağlanmış olacaktır.

- Tahliye setleri için uzatmalar. Ø 80 tahliye boruları için yatay düz azami uzunluk (tahliyede dirsekli) 17 metredir (şekil 1-21).

**Not.:** tahliye kanallarında oluşması muhtemel kondensasyonun dışarı atılımının kolaylaştırılabilmesi için boruların kombi istikametinde asgari %1.5 eğimli olması gerekmektedir. Ø 80 boruların montajı esnasında, her 3 metrede bir dübellemek suretiyle tutucu kelepçe kullanılması gerekmektedir.

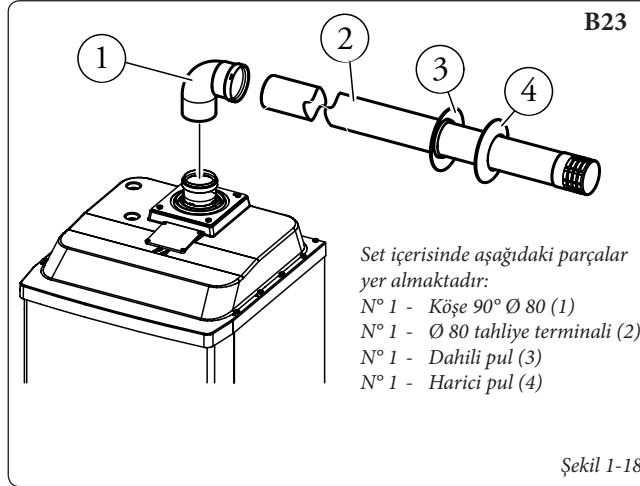
**1.12 VAROLAN BACALARIN BORU DÖŞEMELERİ.**

Boru döşemesi işlemi, bir sistemin yenilenmesi veyahut da tamiri aşamasında gazla çalışan cihazların atık yanmış madde tahliyesi için, mevcut bir bacadan (duman çekiş düzeneği) veyahut da teknik bir delikten başlanarak boru döşeme işleminin yapılmasıdır. Boru döşeme işlemleri için üretici ve talimat kuralları tarafından belirtilen uygun kanalların, kullanım ve montaj şekillerinin takip edilerek kullanılması gereklidir.

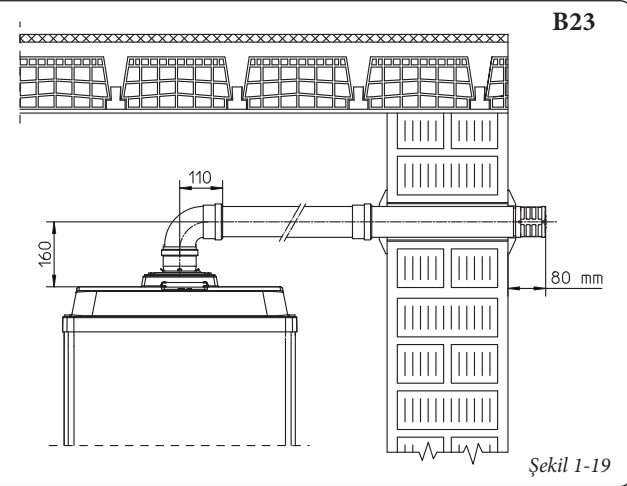
**Ø 80 İmmergas boru döşeme sistemi. I"Yeşil Seri" Ø 80 esnek boru döşeme sisteminin yalnızca İmmergas yağışmalı kombiler ile kullanılması gerekir.**

Her koşulda, boru döşeme işlemlerinde yürürlükteki teknik yasaların ve talimatların içerdiği kurallara riayet etmeli, özellikle, çalışmaların sona ermesi ve aynı şekilde boru sistemlerin devreye sokulması aşamasından evvel uygunluk beyanının tanzim edilmesi gerekmektedir. Ayrıca projelendirme bilgilerinin yada teknik raporların yürürlükteki yasal düzenleme ve standartların ön gördüğünce seyri gerekmektedir. Sistem ve parçalarının yürürlükteki yasalara uygun teknik bir ömürleri vardır, daima:

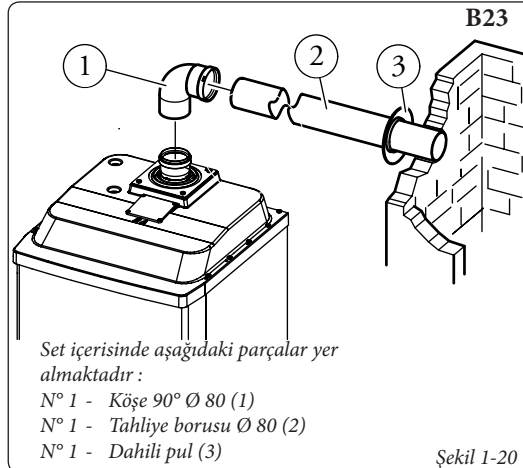
- yürürlükteki yasal talimat ve standartlarca tespit edilen ortalama çevresel ve atmosfer şartlarında kullanılması (termofizik veyahut da kimyasal şartlar üzerinde değişime neden olması muhtemel duman, toz veyahut da gazların bulunmaması; günlük standart ısı değişimleri sınırları içerisinde kalınması, vs.).
- Montaj ve bakım işlemlerinin üretici firma talimatları doğrultusunda yasal düzenlemelerin öngördüğü şekilde yapılması.
- Ø 80 esnek boru döşenen hattın azami dikey uzunluğu 17 metreye eşdir. Bu uzunluk, tahliye, tahliye de 1 m Ø 80 boru, çıkışta iki adet 90° Ø 80 dirsekli terminal de dahil olmak üzere, kombi cihazı çıkışından sisteme bağlantıya kadar olan kısım ile baca/teknik delik içerisindeki esnek borunun iki istikamet değişimi de hesaplanarak ortaya çıkmaktadır.



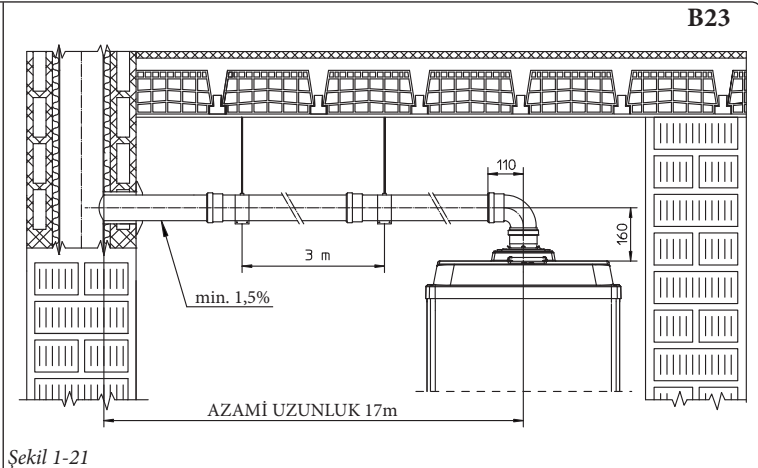
Şekil 1-18



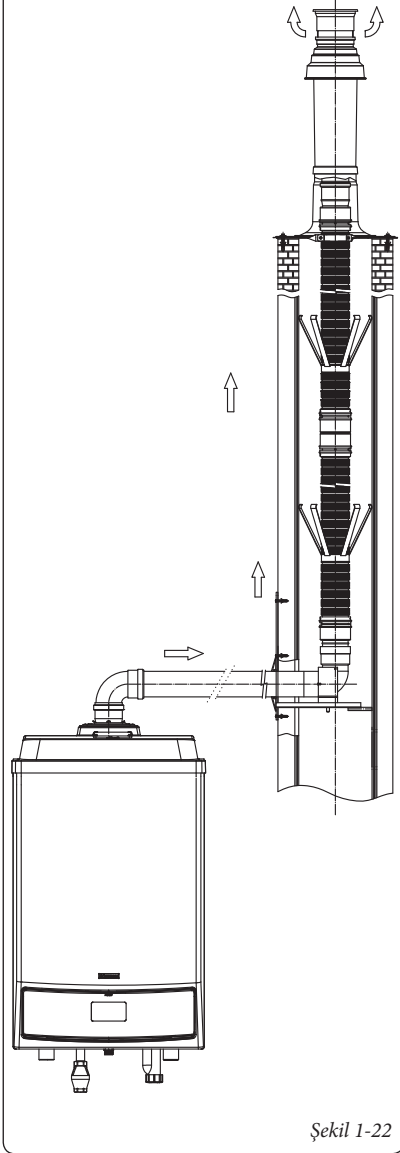
Şekil 1-19



Şekil 1-20



Şekil 1-21



Şekil 1-22

### 1.13 ŞELALE YÖNTEMLİ KOMBİLERDE DUMAN TAHLİYESİ.

2 veyahut da 3 jeneratör olarak şelale (batarya) yöntemi ile monte olunan "VICTRIX 90 1 I", bacada girişte kolektör sistemiyle tek bir duman tahliye kanalına bağlanabilirler.

İmmegas, kombilerden ayrı olarak duman tahliyesi için özel geliştirilmiş ve orijinal sistemler de sunmaktadır.

Bu setlerin sağlıklı montajı için aşağıdaki hususların göz önünde bulundurulması gerekmektedir .

- cihazlar arasındaki (2 veyahut da 3, kaç adet olursa olsun) mesafe 800 mm olmalıdır (şekil 1-23);
- cihazların aynı yatay çizgiye monte edilmiş olması gerekmektedir;
- Ø 160 tahliye kolektörünün asgari 3° derce bir eğimi olması gerekmektedir;
- cihazların oluşturduğu kondensasyonun kanalizasyon ağına tahliyesi gerekmektedir;
- duman tahliye kolektör seti harici mekana monte edilemez (boruların güneşin ultraviyole ışınlarına maruz kalmaması gerekir).

**Not.:** beher cihazın termik gücünü kontrol ediniz ve gerekiyorsa ayarlarını yapınız (termik güç ayarları paragrafına bakınız).

Set montajı (şekil 1-23) : bağlantıları (1-2 ve 3) tam oturacak şekilde beher kombinin ortasına da yer alan deliğe yerleştiriniz ve monte ediniz. Muhtelif dirsekleri (4-5 ve 6) bağlantılar üzerine kısıdan uzuna doğru ve en uzun dirsek bacaya en yakın gelecek şekilde yerleştiriniz (yukarıdaki şekle bakınız), bunu müteakiben boruyu (7) dirseğe (4) takınız. (8) ve (9) numaralı boruları kombiler arasında 800 mm mesafeye riayet edecek şekilde kesiniz.

(8) numaralı boruyu (5) numaralı dirseğe takınız ve bunu müteakiben tümünü (7) numaralı boruya geçiriniz.

(9) numaralı boruyu (6) numaralı dirseğe takınız ve bunu müteakiben tümünü (8) numaralı boruya geçiriniz.

Baca ile (9) numaralı boru arasındaki bağlantı için 12 numaralı boruyu ölçüsünde kesiniz. Sifonlu kondensasyon tahliye bağlantısını (10) tam oturacak şekilde (7) numaralı boruya yerleştiriniz.

### 1.14 TESİSATIN DOLDURULMASI.

Kombi cihazının montajını müteakiben tesisatın dolmuş işlemini yapınız. Doldurma işlemi, suda mevcut hava kabarcıklarının kombinin ve ısıtma tesisatının tahliyelerinden çıkışlarını sağlamak için yavaşça gerçekleştirilmelidir.

Kombi bünyesinde modül üzerinde otomatik durum vakfı mevcuttur

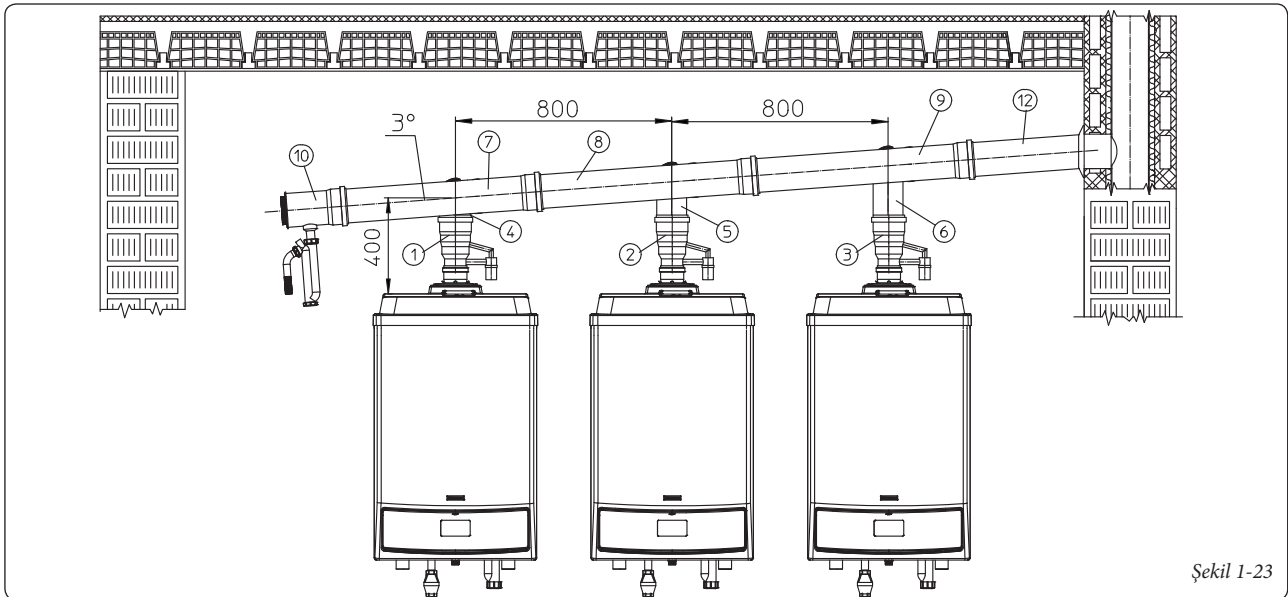
Başlığın gevşetilmiş olduğunu kontrol ediniz. Radyatörlerin tahliye valflerini açın. Radyatörlerin tahliye valflerini yalnızca su çıkmaya başladığında kapatınız.

**Not.:** bu durumlarda, gövde üzerinde yer alan düğme vasıtasıyla, devridaim pompasını aralıklı olarak devreye alınız. *Devir pompasının havasını, ön kapağı gevşeterek, motoru çalışır durumda tutarak alınız. İşlem sona erince tapayı tekrar sıkıştırınız.*

**Dikkat:** VICTRIX 90 1 I" kombilerde tesisat üzerinde genişleme tankı **bulunmamaktadır** Kombin'in sağlıklı çalışmasının temini amacıyla kapalı bir genişleme haznesinin montajı zorunludur. Genişleme haznesinin monte edilmekte olan ülkede mevcut kanun ve yasal uygulamalara uygun olması gerekmektedir. Genişleme haznesinin boyutları kalorifer tesisatına ait verilerle ilgili olup, monte edilecek genişleme haznesinin yürürlükteki standart ve yasal düzenlemelere uygun olması gerekir.

### 1.15 BUĞU TOPLAMA SİFONUNUN DOLDURULMASI.

Kombinin ilk çalıştırılmasında, buğu yoğunluk tahliyesinden yanıcı maddelerinin çıkması olabilir, ancak cihazın birkaç dakika çalışmasından sonra, buğu yoğunluk tahliyesinden yakıt dumanlarının çıkmadığını kontrol ediniz. Bu da sifonun duman geçişine mani olacak seviyede doğru buğu yoğunluğu ile dolmuş olacağı anlamına gelir.



Şekil 1-23

TR

### 1.16 GAZ TESİSATININ DEVREYE SOKULMASI.

Tesisatın devreye sokulması için gerekli olanlar:

- kapı ve pencereleri açınız;
- kontrolsüz alev ve kıvılcım oluşmasına mahal vermeyiniz;
- borularda mevcut havanın alınmasını sağlayınız;
- standartlar doğrultusunda dahili tesisatın sızdırmazlığını kontrol ediniz.

CZ

SI

RU

IE

BG

### 1.17 KOMBİNİN DEVREYE SOKULMASI (ATEŞLEME).

Yasal düzenlemelerin öngörmekte olduğu Uyum Beyanının verilebilmesi için aşağıda belirtilen işlemlerin kombinin ilk çalıştırılması aşamasında ifa olunması gerekir:

- standartlar doğrultusunda dahili tesisatın sızdırmazlığını kontrol ediniz;
- kullanımda olan hattaki gaz türü ile kombi cihazının ayarlanmış olduğu gaz türünün uyumlu olmasını kontrol ediniz;
- kombiyi yakınız ve sağlıklı ateşleme olduğundan emin olunuz;
- fan devir değerinin kılavuz kitapta belirtilen değere eşit olmasını kontrol ediniz (paragraf 3-21);
- muhtemelen gaz kesilmesi halinde güvenlik düzeneklerinin devreye girip girmediğini ve tepki sürelerini kontrol ediniz;
- kombi girişinde ve cihaz üzerinde yer alan şalterlerin çalışmalarını kontrol ediniz;
- hava aspirasyonu ve tahliye eşeksizli terminalinin (mevcut olması halinde) tıkalı olmadığını kontrol edin.

Bu kontrollerden bir tanesinin dahi sağlıklı sonuç vermemesi halinde kombi cihazının çalıştırılmaması gerekir.

**Not.:** Kombin başlangıç kontrolleri kalifiye bir teknik personel tarafından gerçekleştirilmelidir. Kombi cihazının garanti süreci bu kontrolü müteakiben başlar.

### 1.18 DEVRİ DAİM POMPASI.

"Victrix 90 1 l" kombiler üç pozisyonlu hız elektrik regülatörü yerleştirilmiş sirkülatör ile donatılırlar. Birinci hızdaki sirkülatör ile kombi doğru şekilde çalışmaz. Kombin en iyi işleyişi için yeni tesisatlarda (tek boru ve modül) sirkülasyon pompasının en yüksek hızda çalıştırılması tavsiye edilir. Devridaimin kondensatörü mevcuttur.

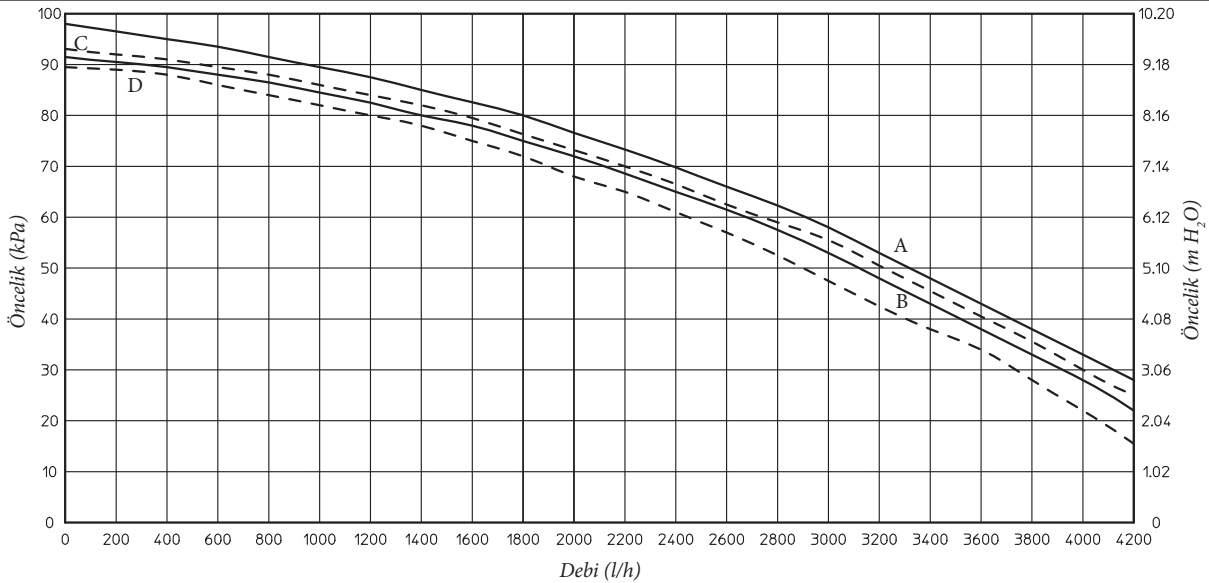
**Pompanın olası engelinin kaldırılması.** Uzun bir süre çalıştırdıktan sonra bloke olabilecek olan devridaimin ön kapağının sökülerek motor milinin tornavida ile döndürülmesi gerekebilir. Bu işlemi dikkatlice yapmak suretiyle cihaza zarar vermemeye özen gösteriniz.

### 1.19 TALEBE İSTİNADEN SUNULAN SETLER.

- şelale ve alan için termik ayar seti.
- Termik ayar düzeneğinin duvara montajı için gerekli mesnet seti.
- Alan yönetim seti.
- Modüler ortam termostat seti.
- Harici sonda seti.
- Tesisat gönderim sondası seti.
- Harici boyler için kullanım suyu sonda seti.
- 15 °C rezistanslı buzlanma önleyici seti.
- Tek kombi güvenlik seti.

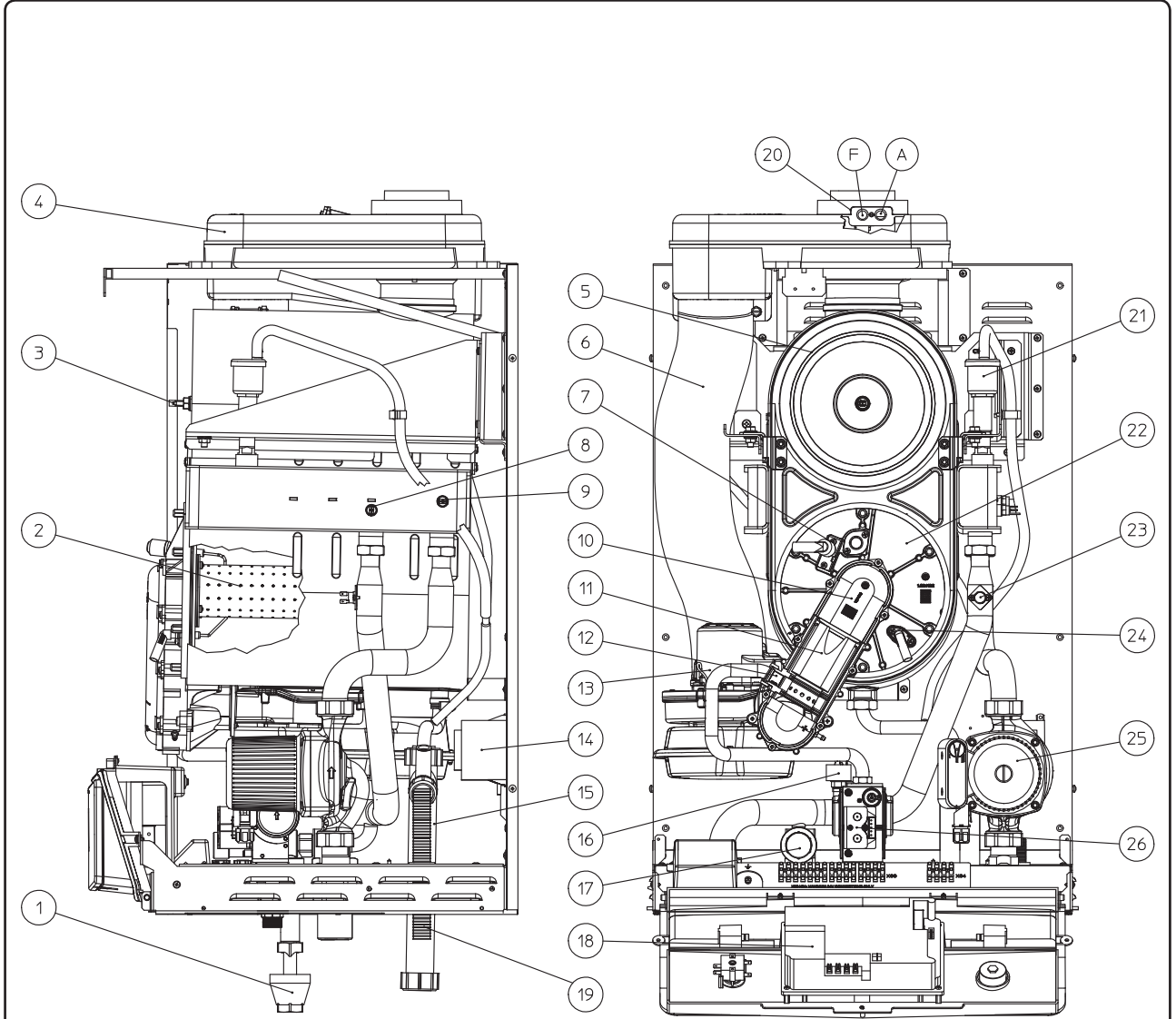
- şelale yöntemli kombiler için güvenlik seti.
  - Harici boyler uygulaması için üç yollu valf seti.
  - Tek kombi hidrolik ayraç seti.
  - şelale yöntemli bağlanan iki kombi için hidrolik bağlantı kolektör seti.
  - şelale yöntemi bağlantıya ilave kombi için hidrolik kolektör seti.
  - şelale yöntemli bağlanan iki kombi için duman tahliye kolektör seti.
  - şelale yöntemli bağlanan ilave kombi için kapaklı duman tahliye kolektör seti
  - Ø80/125 yatay konsantrik set.
  - Ø80/125 dikey konsantrik set.
  - Bacadan tahliyeli Ø 80 yatay set.
  - Duvardan tahliyeli Ø80 yatay terminal set.
  - Ø 80 dikey terminal set.
- Yukarıda belirtilen setler komple bir şekilde montaj ve kullanım kılavuzları ile birlikte sunulmaktadır.

### Tesisat üzerindeki müsait prevalans.



- A = Tek kombinin azami gücünde tesisat üzerindeki mevcut öncelikler  
 B = Tek kombinin ikinci hız gücünde tesisat üzerindeki öncelik mevcuttur  
 C = şelale (batarya) bağlantılı kombilerin sınırlama valfli azami gücünde tesisat üzerindeki mevcut öncelikler  
 D = şelale (batarya) bağlantılı kombilerin sınırlama valfli azami gücünde tesisat üzerindeki öncelik mevcuttur

Şekil 1-24

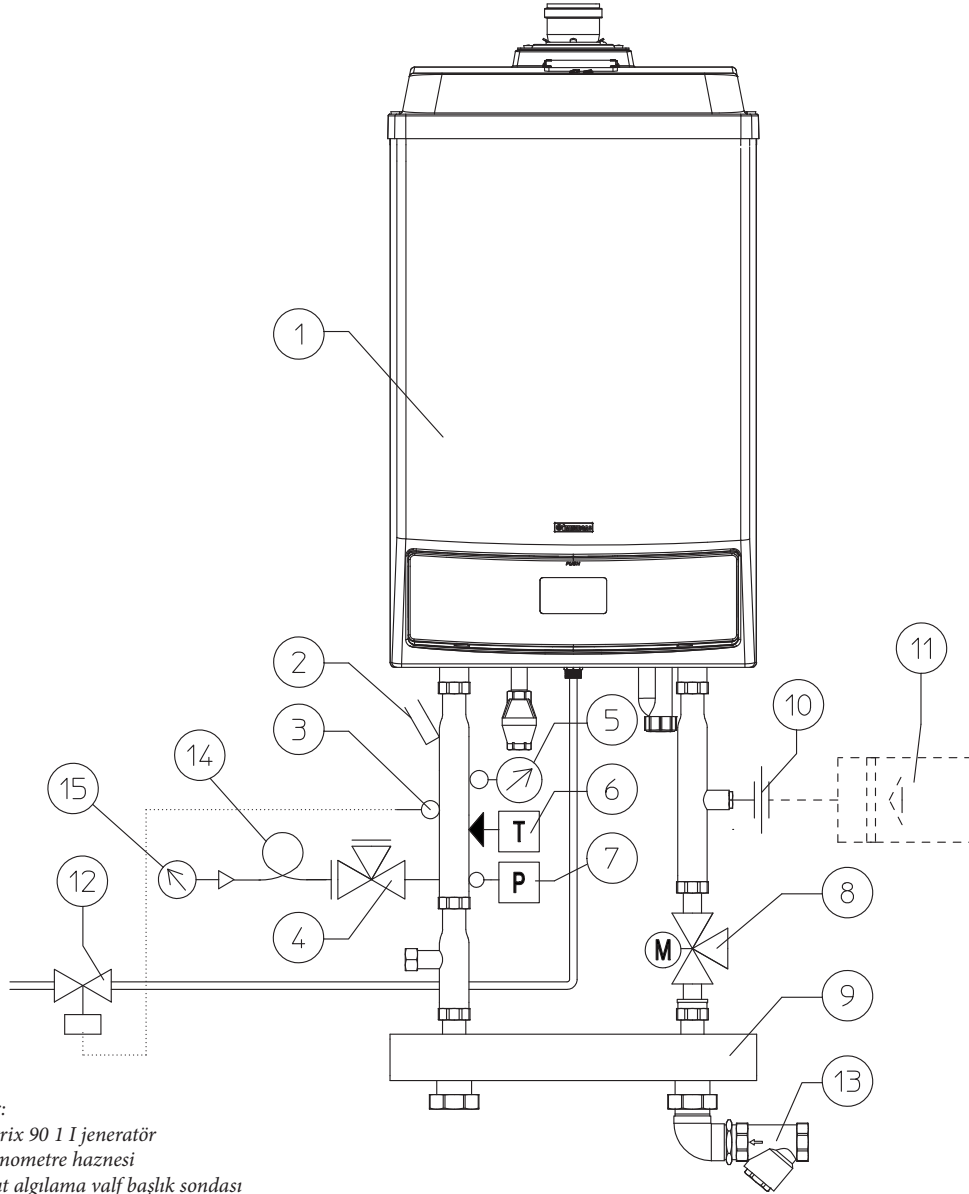


## Açıklamalar:

- 1 - Tahliye hunisi
- 2 - Boyler
- 3 - Duman sondası
- 4 - Duman davlumbazı
- 5 - Kondensasyonlu modül
- 6 - Hava emiş borusu
- 7 - Ateşleme bujisi
- 8 - Tesiat gönderim ayar NTC sondası
- 9 - Tesiat geri dönüş ayar NTC sondası
- 10 - Venturi yatak kovası
- 11 - Venturi
- 12 - Gaz memesi
- 13 - Hava fanı

- 14 - Elektrik transformatörü
- 15 - Kondensasyon tahliye sifonu
- 16 - Kesinpresostat
- 17 - 4 bar güvenlik valfi
- 18 - Elektronik kart
- 19 - Kondensasyon tahliye borusu
- 20 - Test noktaları (A=hava) - (F=duman)
- 21 - Hava alım musluğu
- 22 - Kondensasyon modül kapağı
- 23 - Aşırı ısınma emniyet termostatu
- 24 - Tespit bujisi
- 25 - Döndürücü
- 26 - Gaz vanası

## 1.21 AKESUARLI HİDROLİK ŞEMA.



## Açıklamalar:

- 1 - Victrix 90 I I jeneratör
- 2 - Termometre haznesi
- 3 - Yakıt algılama valf başlık sondası
- 4 - Manometre taşıyıcı musluğu
- 5 - Termometre
- 6 - Manüel çalıştırma termostati
- 7 - Manüel çalıştırma presostati
- 8 - Boyler bağlantısı için üç yollu valf
- 9 - Hidrolik/karıştırıcı kolektörü
- 10 - Genleşme tankı bağlantısı
- 11 - Genleşme tankı
- 12 - Yakıt algılama valfi
- 13 - Pirinçten mamul çamur toplama filtresi
- 14 - Amortisör yumağı
- 15 - Manometre

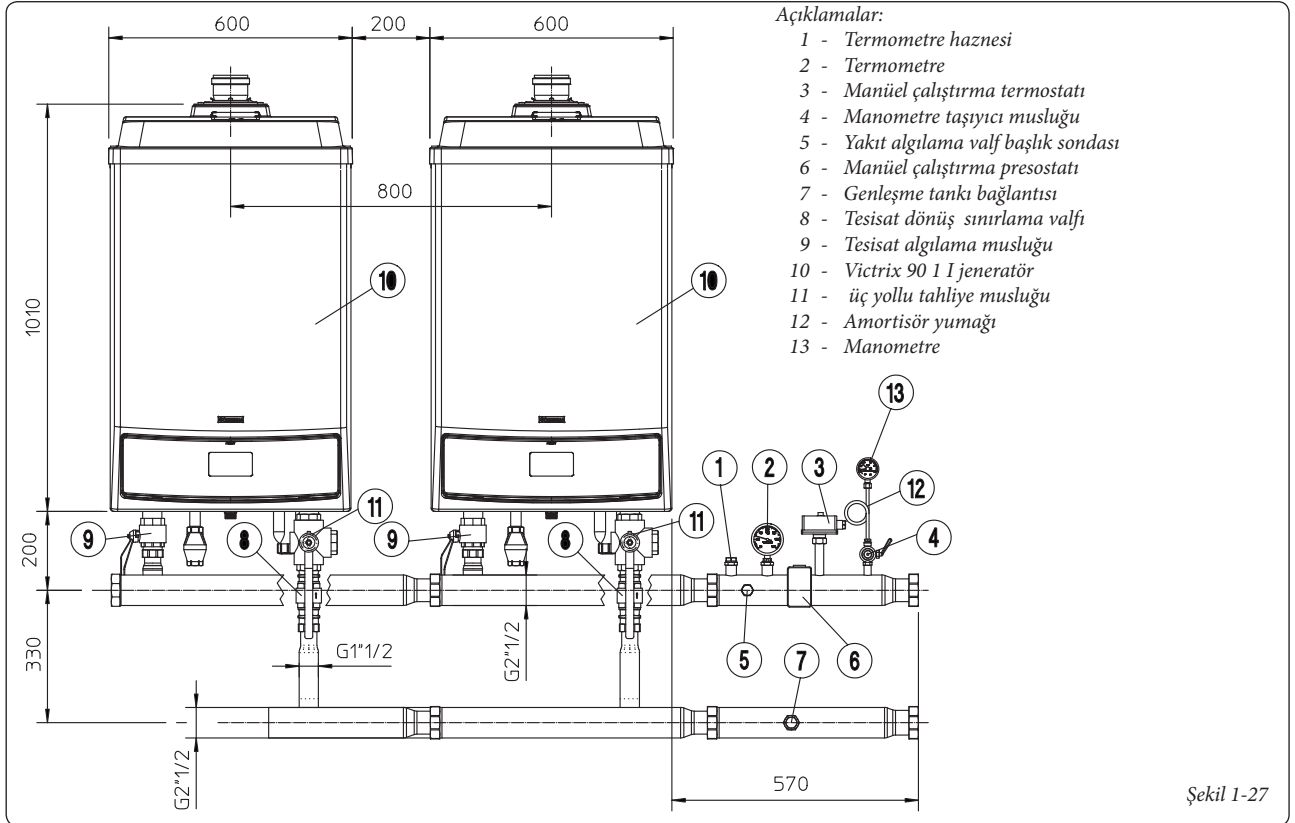
Şekil 1-26

**Dikkat:** termometre ayar ve bolkajı için olan otomatik termik şalterlere ait hassas elementlerin jeneratörle birlikte seri olarak sunulmazlar) montaj kılavuzunda yer alan talimatlara uygun olarak monte edilmesi gerekir. Cihazların kaskad yöntemi ile talimatlara riayet edilerek monte edilmemiş olmaları halinde, İmmergus orijinal setleri hassas elementler kalorifer tesisatı gönderim borusuna monte edilmelidirler, cihaz çıkışından 0,5 metreden daha uzak olmamak üzere akan su içerisine.

Kombilerin konfigürasyonlarına göre kaskad olarak İmmergus tarafından tedarik edilen orijinal askı ve güvenlik setleri ile monte edilmeleri gerekir. İmmergus S.p.A. unvanlı üretici firma, montaj işlemlerinde İmmergus'ın orijinal montaj ve sair setlerinin kullanılmasının yanı sıra bunların hatalı kullanılmasından dolayı doğabilecek zarar ve ziyandan da sorumlu tutulamaz.



## 1.22 KASKAD OLARAK BAĞLANAN 2 ADET VICTRIX 90 I İÇİN OPSİYONELLERİYLE BİRLİKTE HİDROLİK ŞEMASI.

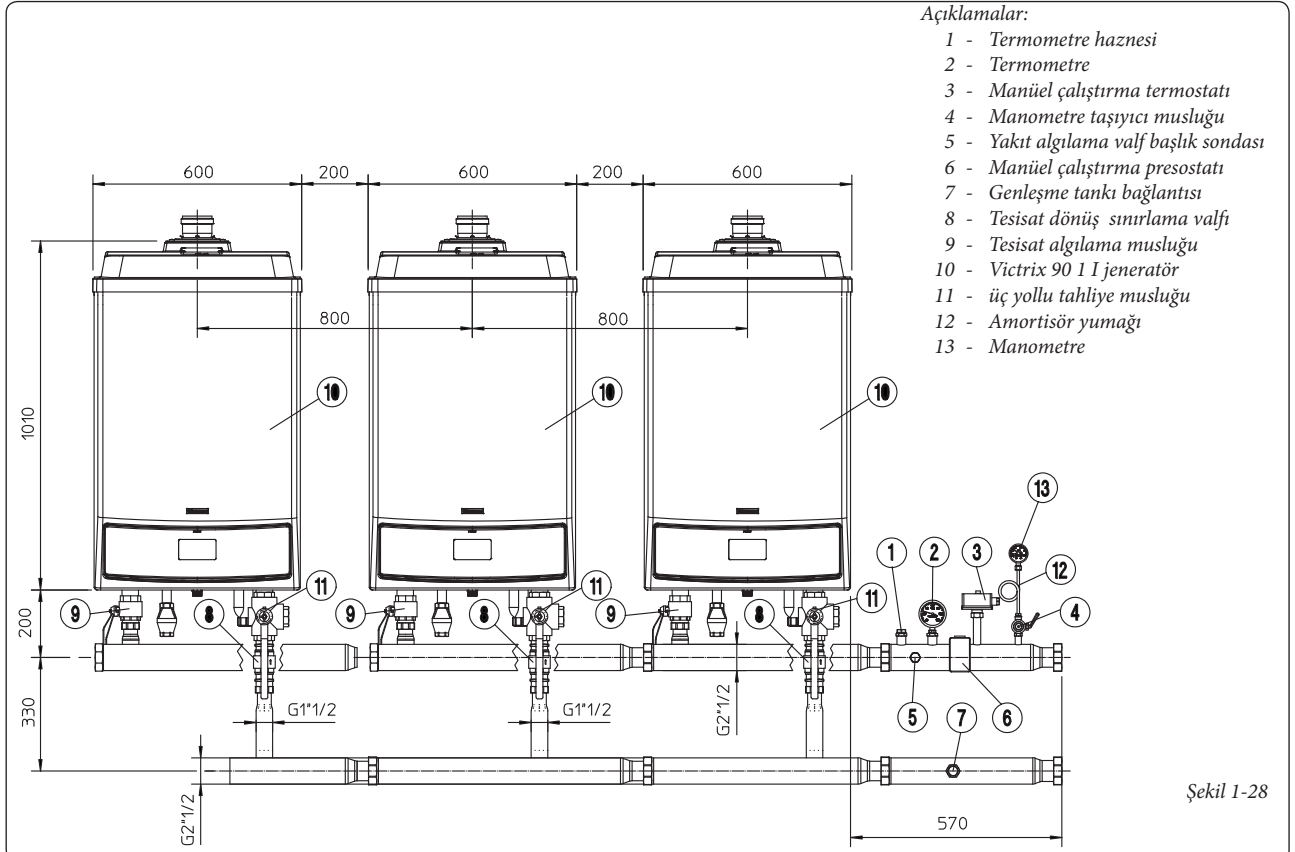


Dikkat: Modüler cihazlar yani kaskad (batarya) yöntemi ile İmmergas orijinal bağlantı

seti kullanılarak monte olunan cihazlar tek bir cihaz olarak algılanmalı ve emniyet düzeneğine

en yakın cihazın seri numarası (fabrika numarası) benimsenmelidir.

## 1.23 KASKAD OLARAK BAĞLANAN 3 ADET VICTRIX 90 I İÇİN OPSİYONELLERİYLE BİRLİKTE HİDROLİK ŞEMASI.



Dikkat: Modüler cihazlar yani kaskad (batarya) yöntemi ile İmmergas orijinal bağlantı seti kullanılarak monte olunan cihazlar tek

bir cihaz olarak algılanmalı ve emniyet düzeneğine en yakın cihazın seri numarası (fabrika numarası) benimsenmelidir.

Not.: Tesisat algılama musluklarından (9) bir veyahut da birden fazlasını kapatmadan evvel, kombi cihazının kapalı olması gerekmektedir.

TR

CZ

SI

RU

IE

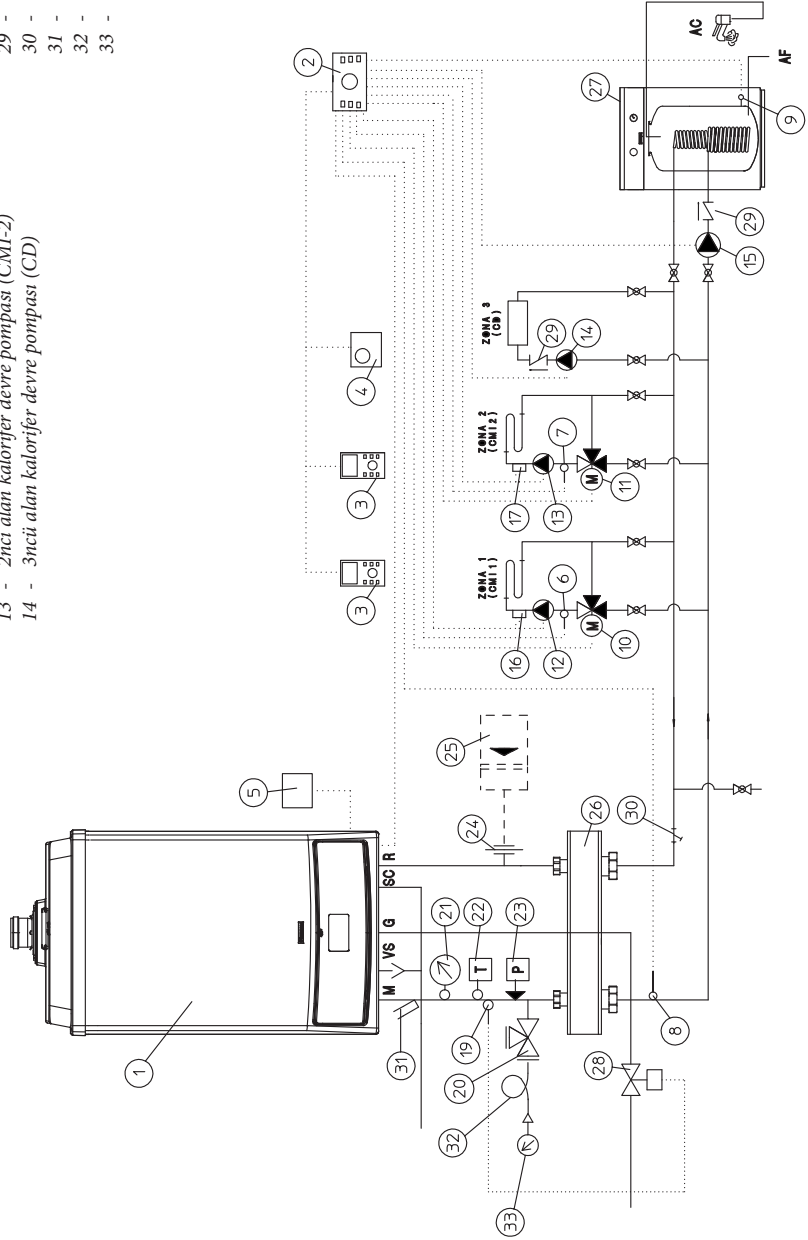
BG

## 1.24 TEK BİR KOMBİ İÇİN MONTAJ Ö-RNEKLERİ.

## Açıklamalar:

- 1 - Victrix 90 1 I jeneratör
- 2 - Kaskad ve alan için termik ayar seti
- 3 - Alan yönetim seti
- 4 - TModüle oda termostati
- 5 - Harici Sonda
- 6 - 1nci alan ısı sondası (CMI-1)
- 7 - 2nci alan ısı sondası (CMI-2)
- 8 - SMüşterek gönderim sondası
- 9 - Boyler birimi ısı sondası
- 10 - 1nci alan karıştırıcı valf (CMI-1)
- 11 - 2nci alan karıştırıcı valf (CMI-2)
- 12 - 1nci alan kalorifer devre pompası (CMI-1)
- 13 - 2nci alan kalorifer devre pompası (CMI-2)
- 14 - 3ncü alan kalorifer devre pompası (CD)

- 15 - Boyler birimi giriş pompası
- 16 - 1nci alan emniyet termostati (CMI-1)
- 17 - 2nci alan emniyet termostati (CMI-2)
- 19 - Yakıt algılama valf başı
- 20 - Manometre taşıyıcı muşluğu
- 21 - SPESL tescilli termometre
- 22 - Manüel çalıştırma termostati
- 23 - Manüel çalıştırma presostati
- 24 - Genleşme tankı bağlantısı
- 25 - Genleşme tankı
- 26 - Kolektör / Karıştırıcı
- 27 - Harici boyler birimi
- 28 - Yakıt algılama valfi
- 29 - Tutma valfi
- 30 - Tesisat çamur toplama filtresi
- 31 - Termometre haznesi
- 32 - Amortisör yumağı
- 33 - Manometre



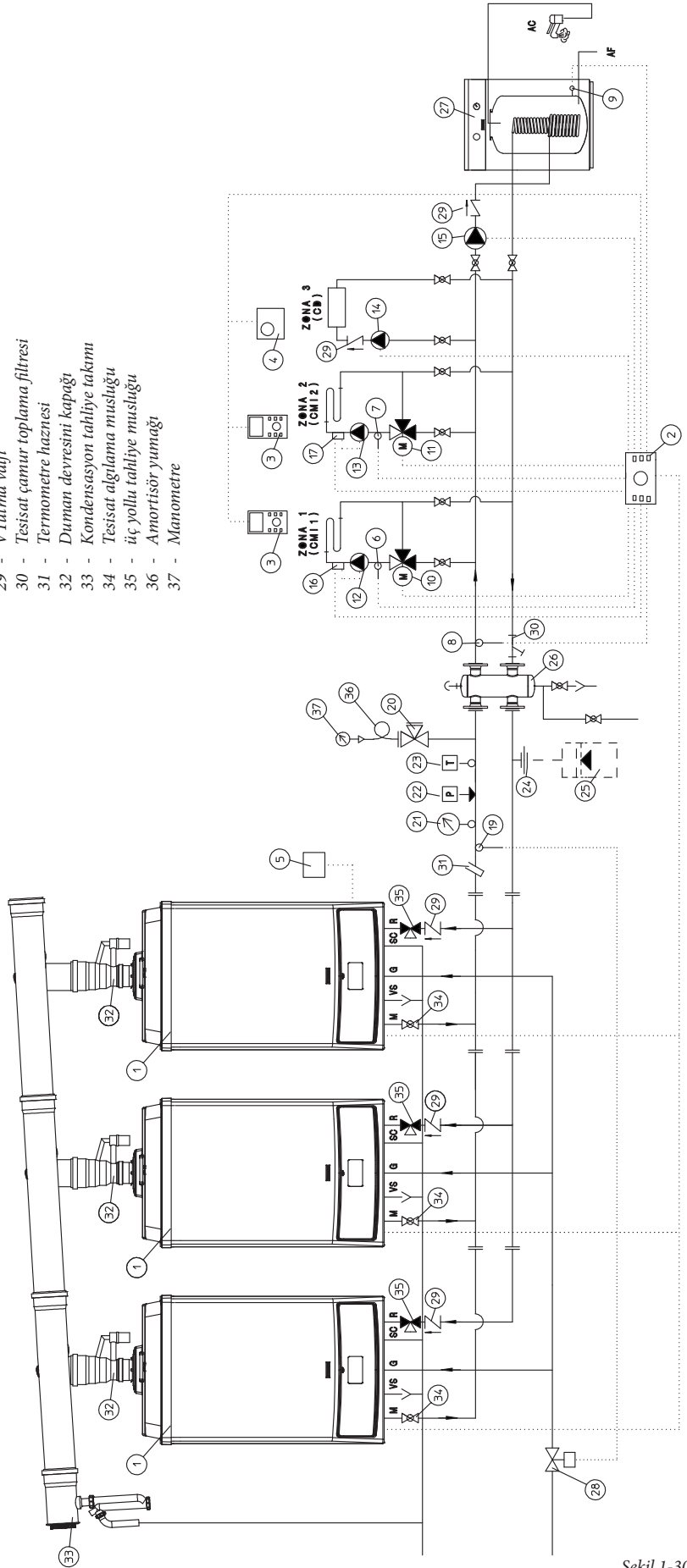
Şekil 1-29

## 1.25 KASKAD TİP BAĞLANTILI KOMBİ İÇİN MONTAJ ÖRNEKLERİ.

### Açıklamalar:

- 1 - Victrix 90 I I jeneratör
- 2 - Kaskad ve alan için termik ayar seti
- 3 - Alan yönetim seti
- 4 - Modüle oda termostati
- 5 - Harici Sonda
- 6 - 1nci alan ısı sondası (CMI-1)
- 7 - 2nci alan ısı sondası (CMI-2)
- 8 - Müşterek gönderim sondası
- 9 - Boyler birimi ısı sondası
- 10 - 1nci alan karıştırıcı valf (CMI-1)
- 11 - 2nci alan karıştırıcı valf (CMI-2)
- 12 - 1nci alan kalorifer devre pompası (CMI-1)

- 13 - 2nci alan kalorifer devre pompası (CMI-2)
- 14 - 3ncü alan kalorifer devre pompası (CD)
- 15 - Boyler birimi giriş pompası
- 16 - 1nci alan emniyet termostati (CMI-1)
- 17 - 2nci alan emniyet termostati (CMI-2)
- 19 - Yakıt algılama valf başı
- 20 - Manometre taşıyıcı musluğu
- 21 - Termometre
- 22 - Manüel çalıştırma presostati
- 23 - Manüel çalıştırma termostati
- 24 - Genleşme tankı bağlantısı
- 25 - Genleşme tankı
- 26 - Kolektör / Karıştırıcı
- 27 - Harici boyler birimi
- 28 - Yakıt algılama valfi
- 29 - V Tutma valfi
- 30 - Tesisat çamur toplama filtresi
- 31 - Termometre haznesi
- 32 - Duman devresini kapığı
- 33 - Kondensasyon tahliye takımı
- 34 - Tesisat algılama musluğu
- 35 - üç yollu tahliye musluğu
- 36 - Amortisör yumuğu
- 37 - Manometre



Şekil 1-30

## 2 KULLANIM VE BAKIM TALİMATLARI

### 2.1 TEMİZLİK VE BAKIM.

**Dikkat:** termik cihazların bakım müdahalelerinin periyodik (bu konuyla ilgili olarak işbu kılavuz kitapçığın "cihazın senelik bakım ve kontrolü" başlığına bakınız) olarak yapılması gerekmekte olup, yerel ve bölgesel yasal düzenlemeler uyarınca da belli aralıklarla enerji verim kontrollerinin yapılması gerekmektedir.

Bu, kombiyi seçkin kılan güvenlik, verim ve işlev özelliklerinin zaman içinde değişime uğramadan muhafaza edilmesine olanak sağlar. Bölgenizdeki yetkili teknisyen ile senelik bakım ve temizlik kontratı düzenlemenizi tavsiye ederiz.

### 2.2 MONTAJ MAHALLERİNİN HAVALANMASI VE HAVALANDIRILMASI.

İşbu kılavuz kitapçığın "montaj mahallerinin havalandırılması ve havalandırılması" başlığına bakınız.

### 2.3 GENEL UYARILAR.

Kombinin çocuklar ve tecrübesiz kişilerce kullanımını yasaklayınız.

Güvenliğin temini amacıyla eşeksizli hava aspirasyon ve duman tahliye terminalinin (eğer mevcutsa), geçici süreli olsa dahi, tıkalı olmadığını kontrol ediniz.

Kombinin bir süreliğine devre dışı bırakılmasına karar verilmesi durumunda aşağıda belirtilen işlemlerin yapılması gerekir:

- a) antifriz kullanımının öngörülmemiş olması halinde, tesisat suyunu boşaltınız;

b) elektrik, su ve gaz girişlerini kesiniz.

**Not.:** tesisat algılama musluklarından (34 Şekil 1-30) bir veyahut da birden fazlasının kapatılmasını gerektirecek kombi bakım müdahalesi halinde, kombi cihazının kapalı olması gerekmektedir.

Boru, kanal ve tahliye yolları civarında yapılacak bakım ve tamirat işlemleri esnasında cihazınızı söndürerek kapatınız ve işlemler bittikten sonra cihazınızı çalıştırmadan evvel uzman bir teknik personel tarafından kombinin kontrol edilmesini temin ediniz.

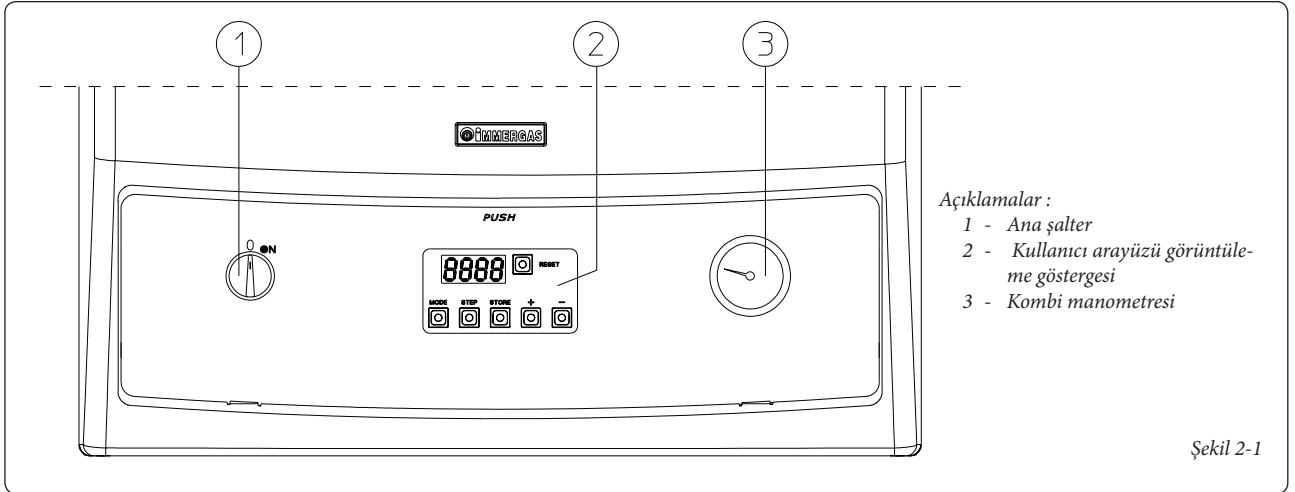
Kolaylıkla alev alabilen malzemeler kullanarak cihaz temizliği yapmayınız.

Kombi cihazının monte edilmiş olduğu mahalde kolay alev alan ve tutuşan ürünler ihtiva eden kaplar ve maddeler bırakmayınız.

- **Dikkat:** Her türlü elektrikli aletin kullanılması bir kısım temel kurallara riayet edilmesi şartını da getirir.

- cihazı el ya da ayaklarınız ıslak veyahut da nemli vaziyette tutmayınız; ayakkabınız ve yalınayak da tutmayınız;
- elektrik kablolarını çekmeyiniz;
- cihazın giriş kablosunun kullanıcı tarafından yenisi ile değiştirilmemesi gerekmektedir;
- kablunun hasar görmesi durumunda, kombi cihazınızı kapatınız, cihazı kullanmayınız ve kablunun yenisi ile değiştirilmesi amacıyla mesleki açıdan uzman bir kişiye baş vurunuz;
- cihazın uzun süreli olarak kullanılmaması durumunda elektrik kablosunun prizden çıkartılması gerekir.

### 2.4 KUMANDA PANELİ.



**Kombinin ateşlenmesi.** Cihazı yakarak, çalıştırmadan evvel manometre üzerinde yer alan ibreye (3) bakmak suretiyle mevcut su değerinin 0,5 bardan daha düşük olmamasını kontrol ediniz.

- Kombinin ana girişindeki gaz musluğunu açınız.
- Hattın genel şalterini (1) ON konumuna getirmek suretiyle açınız.

Kombi panelin açılması ile erişilebilecek bir otomatik kartı ile donatılmış olup, 4 rakam ve 6 düğmeli bir göstergeden oluşmaktadır, bu düğmeler vasıtasıyla alışılmalı tuş ve düğmelerle

yapılabilen tüm ayarları gerçekleştirebilirsiniz.

Düğmelerin işlevleri aşağıda belirtilmektedir:

RESET	Kombinin arızaya geçmesi halinde manuel olarak arızadan çıkmak için.
MODE	Gösterge menüsü seçme düğmesi
STEP	Görüntülenecek veyahut da değiştirilecek parametre seçimi
STORE	Verilerin onay ve hafızaya alınması için gerekli düğme
+	Belirlenmiş değerden yukarı sapma
-	Belirlenmiş değerden aşağı sapma

4 rakamlı gösterge çalışması esnasında işlev modunu (solda yer alan ilk 2 rakamla) ve kombinin gönderim ısısını (sağdaki diğer iki rakam) görüntüler.

03 60

örneğin, göstergede yukarıdaki değerler görüntüleniyorsa cihaz ısıtma modunda ve kombi gönderimi 60 °C olarak çalışıyor demektir.

Kombinin işlev modları aşağıda sıralanmaktadır:

0	Stand-by, herhangi bir işlev talebi yok
1	Ön havalandırma
2	Boyeler ateşleme
3	Boyeler yanıyor (tesisat kalorifer modunda çalışıyor)
4	Boyeler yanıyor (tesisat kullanım suyu modunda çalışıyor)
5	Fan kontrolü
6	Talep olunan ısıya erişildi boiler söndü
7	Geri devridaim pompası kalorifer modunda
8	Geri devridaim pompası kullanım suyu modunda
9/b alternatif yanıp sönmeye	Boyeler, 3.5 paragrafta belirtilen arıza durumlarından birinden ötürü (örneğin bxx) kapalı
A	3 yollu vanayı kontrol ediniz

**PARAMETRELER modu.** MODE düğmesine basmak suretiyle PARAMETRE MODU konumuna geçilir. Bu konumda daha önceden ayarlanan işlev değerlerinin değiştirilmesi kabil olur. İlk iki rakam parametre numarasını, son iki rakam da ayar değerini gösterirler. Kombi

ayarlarının değiştirilmesi için aşağıda belirtilen işlemleri yapınız:

- MODE düğmesine basmak suretiyle parametre modu konumuna geçiniz;
- STEP düğmesi vasıtasıyla değiştirilecek olan parametreyi seçiniz;

- + veyahut da - düğmelerine basarak değeri değiştiriniz;

- yeni değeri hafızaya almak için STORE düğmesine basınız;

- yeni değeri geçerli kılmak için MODE düğmesine basınız.

#### Kullanıcı tarafından değiştirilebilir parametreler.

Parametre	Tanımlama	Alt sınır değeri	üst sınır değeri	Fabrika değeri	Kullanıcı tarafından ayarlanan değer
1	Sıcak kullanım suyu set değeri.	20 °C	70 °C	20 °C	
2	Kullanım suyu işleme şekli	0 = devre dışı 1 = aktif 2 = devre dışı + pompa çalışıyor 3 = aktif + pompa çalışıyor		0	
3	Kalorifer işlev modu	0 = devre dışı 1 = aktif 2 = devre dışı + pompa çalışıyor 3 = aktif + pompa çalışıyor		1	
4	Isıtmada azami gönderim ısısı	20 °C	85 °C	85 °C	

**1nci parametre:** NTC sondası vasıtasıyla kontrol ediliyor olması durumunda sıcak kullanım suyu ısısının ayarına olanak sağlar.

**2nci parametre:** Sıcak kullanım suyunun devreye girmesini veyahut devreden çıkartılmasını sağlar. Fabrika ayarlarında sıcak kullanım suyu devre dışı olarak ayarlıdır.

**3ncü parametre:** cihazın kalorifer işlevini devre dışı bırakır (yaz konumu) veyahut da kalorifer işlevini devreye sokar (kış konumu). Cihazın kalorifer işlevi fabrika ayarında devrede olarak ayarlanmıştır.

**4ncü parametre:** kalorifer gönderim ısısının ayarına olanak sağlar. Harici ısı sondasının kombi cihazına bağlı olması durumunda, elektronik olarak tesisat suyunun ısısının en ideal seviyede ayarlanmasına olanak sağlar. Bu parametre kalorifer tesisatının erişebileceği azami gönderim ısısını temsil eder.

**İNFÖ modu.** MODE düğmesine iki defa basmak suretiyle İNFÖ MODU konumuna geçilir. Bu konumda daha önceden ayarlanan işlev değerlerinin görüntülenmesi ve kontrolü, değişim yapılamazsınız, kabil olur. İlk iki rakam aşama numarasını, son iki rakam da ayar değerini gösterirler.

02 40

Örneğin, göstergede yukarıdaki değerler görüntüleniyorsa cihazın dönüş ısısı 40°C olarak çalışıyor demektir.

Adım	Görüntüleme	Değer
1	Gönderim ısısı	°C olarak değer
2	Geri dönüş ısısı	°C olarak değer
3	Aktif değil (kullanım suyu ısısı, kullanım suyu sondası mevcut ise)	-36 (°C olarak değer)
4	Aktif değil (harici ısı, sonda monte edilmiş ise)	-36 (°C olarak değer)
6	Gönderim ısısı set point	°C olarak değer
7, 8, 9	Isı basamakları (değiştirilemez)	°C / S
E	Alev güncel değeri	µA

TR

CZ

SI

RU

IE

BG

**Manüel tekrar devreye alınır kombi arızaları.**

Kod "E"	Tanımlama	Çözüm
E 00	Alev mevcudiyetine müsaade edilmez	Reset
E 02	Ateşleme arızası	Reset
E 03	Gaz valfi arızası	Reset, durumun devamı halinde teknik personele başvurunuz
E 05, E 11, E 15, E 16, E 17, E 44, E 60	Dahili arıza (elektronik)	Reset, durumun devamı halinde teknik personele başvurunuz
E 04	Geçici olmayan arıza (arıza durumunda ve elektrik girişi kesilince görülür)	Reset
E 06	Elektronik kart girişinde arıza tespit edildi	Reset, durumun devamı halinde teknik personele başvurunuz
E 07	Gaz valf rölesi arızası	Reset, durumun devamı halinde teknik personele başvurunuz
E 12	Aşırı ısınma güvenlik termostatu müdahalesi	Reset, durumun devamı halinde teknik personele başvurunuz
E 13	Elektronik kart çıkışında arıza tespit edildi	Reset, durumun devamı halinde teknik personele başvurunuz
E 14	Gönderim sonda kontrol devresinde arıza	Reset, durumun devamı halinde teknik personele başvurunuz
E 18	Tesisat gönderim ısısı aşırı yüksek (95 °C den daha yüksek)	Reset
E 19	Tesisat geri dönüş aşırı yüksek (87 °C den daha yüksek)	Reset
E 25	Tesisat gönderim ısının artışı aşırı hızlı	Reset
E 30	Tesisat gönderim ve geri dönüş ısıları arasındaki fark aşırı yüksek	Reset
E 31	Tesisat gönderim sondası arızalı (kısa devre olmuş)	Reset, durumun devamı halinde teknik personele başvurunuz
E 32	Tesisat geri dönüş sondası arızalı (kısa devreli)	Reset, durumun devamı halinde teknik personele başvurunuz
E 35	Duman sondası arızalı (kısa devreli)	Reset, durumun devamı halinde teknik personele başvurunuz
E 36	Tesisat gönderim sondası arızalı (açık)	Reset, durumun devamı halinde teknik personele başvurunuz
E 37	Tesisat geri dönüş sondası arızalı (açık)	Reset, durumun devamı halinde teknik personele başvurunuz
E 40	Duman sondası arızalı (açık)	Reset, durumun devamı halinde teknik personele başvurunuz
E 52	Duman sondası arızalı	Reset, durumun devamı halinde teknik personele başvurunuz
E 114	Kaskad adresi geçersiz	Reset, durumun devamı halinde teknik personele başvurunuz

**Kombinin kapatılması.** Genel selektörü (1) "0" pozisyonuna getirin ve cihazın girişindeki gaz musluğunu kapatın.

Kombi cihazının uzun süreli olarak kullanılmaması durumunda gereksiz olarak devrede bırakmayın.

### 2.5 KALORİFER TESİSAT BASINCININ YENİDEN AYARLANMASI.

Tesisat suyunun basıncını periyodik olarak kontrol ediniz.

Kombi manometre ibresinin 0,5 bardan daha düşük bir değer göstermemesi gerekmektedir. *Tesisat suyu basıncının 0,5 bardan düşük olması halinde (tesisat soğuk vaziyetteyken) su ilavesi ile tamamlanması gerekmektedir.*

**Not.:** İşlem sona musluğu tekrar kapatınız.

Eğer basınç 4 barın üzerindeki değerlere varıyorsa güvenlik valfi müdahale riski vardır. Bu durumda uzman personel müdahalesi talep ediniz.

Basınç düşmelerinin sıklıkla tekrarlanması halinde, muhtemel tesisat kaçacağının giderilmesi amacıyla mesleki açıdan uzman bir teknik personele müracaat edilmelidir.

### 2.6 TESİSATIN BOŞALTILMASI.

Tesisatın boşaltılabilmesi amacıyla tesisat rakoru üzerinde müdahalede bulunmak gerekmektedir.

Bu işleme başlamadan evvel tesisat dolmuş musluğunun kapalı olduğundan emin olun.

### 2.7 BUZLANMAYA KARŞI KORUMA.

Kombi cihazı, içerisindeki suyun 3°C derecenin altına inmesi halinde otomatik olarak pompa ve boyler çalıştıracak şekilde devreye sokarak buzlanmayı önleyici bir sistemi bulunmaktadır. Buzlanmayı önleyici sistemin çalışması ancak kombi cihazının tüm aksamının sağlıklı çalışması halinde sağlanabilir, "arıza" durumunun oluşmaması gerekmektedir, elektrik girişinin sağlanması lazımdır. Uzun süre mahalde yaşanmaması durumunda cihazı çalıştırma zorunda kalmamak amacıyla tesisatın tamamen boşaltılması veyahut da tesisat suyu içerisine antifriz ilave edilmesi gerekmektedir. Sıklıkla boşaltılan bir tesisatta dolum işleminin işlenmiş suyla yapılması gerekmektedir, çünkü oluşabilecek kireçlenme ve tortulaşmalarla ancak bu suretle mücadele edilebilir.

### 2.8 KAPLAMININ TEMİZLİĞİ.

Kombi cihazının kapağının temizlenmesi amacıyla ıslak bez ve nötr sabun kullanınız. Aşındırıcı ve yahut da toz deterjan kullanmayınız.

### 2.9 TAMAMEN DEVRE DIŞI BIRAKMA.

Kombinin tamamen devre dışı bırakılmasına karar verilirse, öncelikle elektrik, su ve yakıt kaynaklarının kesilmiş olduğundan emin olarak ilgili işlemleri uzman personele yaptırın.

### 3 KOMBİNİN ÇALIŞTIRILMASI (BAŞLANGIÇ KONTROLÜ)

Kombi cihazının devreye sokulması için gerekenler :

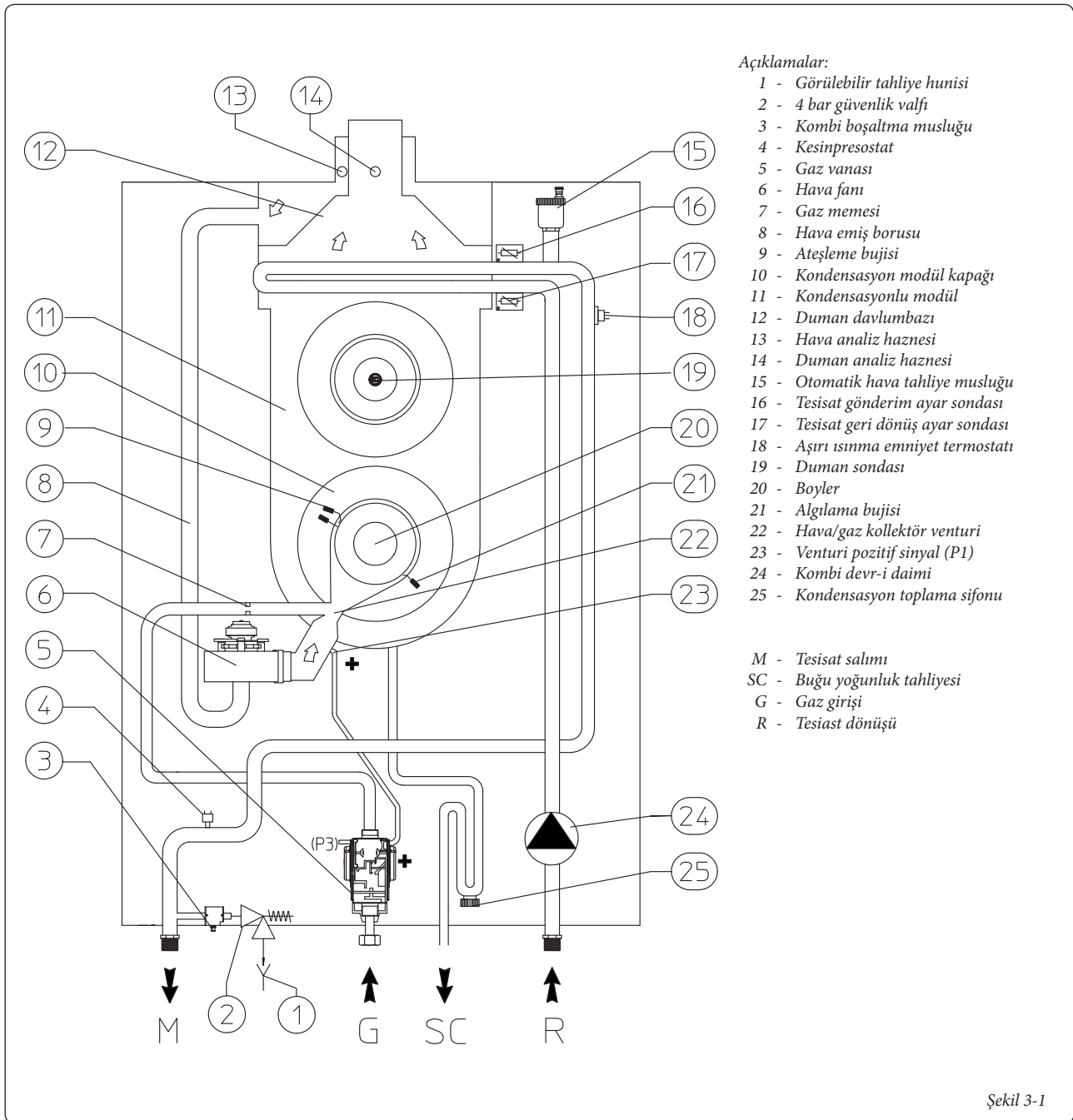
- tesisatın montajına ait uygunluk beyanının bulunduğunu kontrol ediniz;
- kullanımda olan hattaki gaz türü ile kombi cihazının ayarlanmış olduğu gaz türünün uyumlu olmasını kontrol ediniz;
- 230V-50Hz ağa bağlantı yapıldığını, L-N kutuplarına riayet edildiğini ve toprak hattının bağlandığını kontrol ediniz;
- kombiyi yakınız ve sağlıklı ateşleme oluştuğundan emin olunuz;
- azami ve asgari aktarımda dumanların CO<sub>2</sub> değerini kontrol ediniz;

- fan devir değerinin kılavuz kitapta belirtilen değere eşit olmasını kontrol ediniz (paragraf 3-21);
- muhtemelen gaz kesilmesi halinde güvenlik düzeneklerinin devreye girip girmediğini ve tepki sürelerini kontrol ediniz;
- kombi girişinde yer alan ana şalterin müdahalesini kontrol ediniz;
- cihazın sağlıklı çalışması esnasında çekişini kontrol ediniz, bunu yaparken örneğin cihaz yanıklarının çıkışına yerleştirilen deprimometre kullanılabilir;
- cihazın monte edildiği mekanda yanık atıkların birikimine mahal verilmemesine dikkat ediniz; elektrofanelarla da birikim oluşmamasıdır;
- aspirasyon ve/veya tahliye terminallerinin tıkalı olmadığını kontrol ediniz;

- ayar aksamlarının müdahalesini kontrol ediniz;
- gaz aktarım ayar düzeneklerini mühürleyiniz (ayarlarda değişiklik yapılması halinde);
- hidrolik devrelerin sızdırmazlığı kontrol ediniz;
- cihazın monte edildiği mekanda, gereksinim halinde, ventilasyon ve/veya havanın alınmasını kontrol ediniz.

Bu kontrollardan bir tanesinin dahi olumsuz sonuç vermesi durumunda tesisatın kesinlikle çalıştırılmaması gerekmektedir.

#### 3.1 HİDROLİK ŞEMA.



Şekil 3-1

TR

CZ

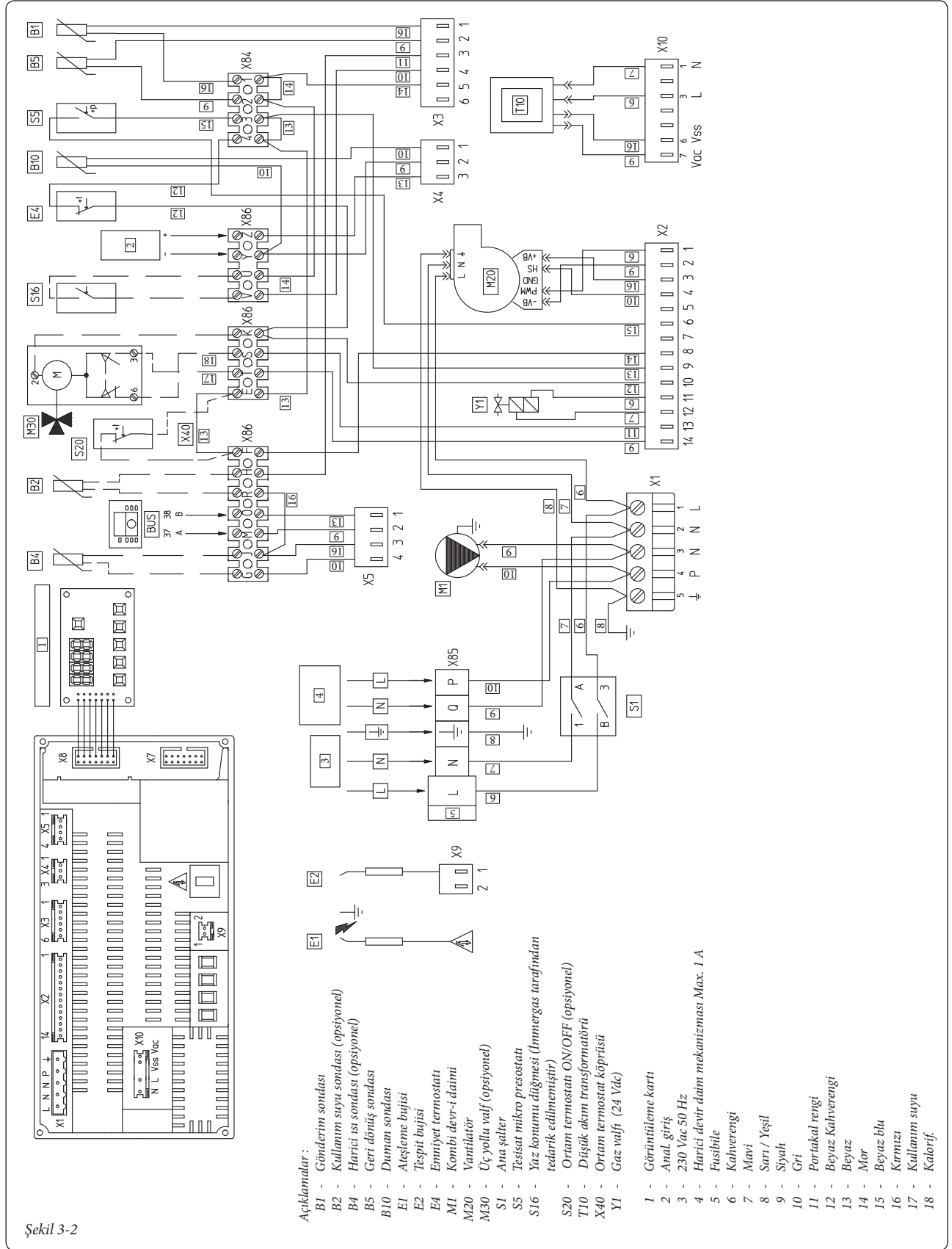
SI

RU

IE

BG

## 3.2 ELEKTRİK ŞEMASI.



Şekil 3-2

Bus M ve O slotlarının bağlantısı kaskad bağlantılı kombiler için gereklidir. Ortam termostatu veyahut da kaskad ayarlayıcı aparatı takılması halinde X40 köprüsünün kaldırılması gerekir.

Elektronik kart, güvenlik amacıyla, gaz valfinin beslenme girişinde bir elektrik sigortası ile donatılmıştır.



### 3.3 CİHAZIN ÇALIŞMA PARAMETRELERİ.

Aşağıdaki tabloda cihazın fabrika ayarında belirlenen işlev parametreleri yer almaktadır.

Teknik personel tarafından değiştirilebilecek olan parametrelerin ayarı için talep üzerine tedarik edilen bir giriş kodu bulunmaktadır.

Söz konusu parametre aşağıdaki gibi girilir :

- MODE ve STEP düğmelerine eşzamanlı olarak 2 saniye süreyle basınız, göstergede CODE ibaresi belirecektir;
- gösterge üzerinde STEP düğmelerine basınız, göstergede "C" ibaresi belirecektir, bunu müteakiben son iki hanede herhangi bir numara belirir;

- arzulan koda erişinceye kadar + veyahut da - düğmelerine basarak değeri değiştiriniz;
- yeni değeri hafızaya almak için STORE düğmesine basınız.

Teknik personel ve Kullanıcı için kabil olan ayarlar					
Parametre	Tanımlama	Alt sınır değeri	üst sınır değeri	Fabrika değeri	Teknik personel tarafından ayarlanan değer
1	Sıcak kullanım suyu set değeri	20 °C	70 °C	20 °C	
2	Kullanım suyu işleme şekli	0 = devre dışı 1 = aktif 2 = devre dışı + pompa çalışıyor 3 = aktif + pompa çalışıyor		0	
3	Kalorifer işlev modu	0 = devre dışı 1 = aktif 2 = devre dışı + pompa çalışıyor 3 = aktif + pompa çalışıyor		1	
4	Isıtmada azami gönderim ısı	20 °C	85 °C	85 °C	

Yalnızca Teknik personel tarafından yapılabilir ayarlar (giriş kodu yardımıyla)					
10	Isıtmada asgari gönderim ısı	15 °C	60 °C	20 °C	
11	Harici ısı için alt sınır	-30 °C	10 °C	-5 °C	
12	Harici ısı için üst sınır	15 °C	25 °C	20 °C	
13	Buzlanma önleyici ısı	-30 °C	10 °C	0°C	
14	Harici sonda okuma düzeltmesi	-5 °C	5 °C	0°C	
15	Isıtmada kalorifer tesisatına göre azami ısı	AKTİF DEĞİL			
16	Isıtmada kalorifer tesisatına göre asgari ısı	AKTİF DEĞİL			
17	Isıtmada kalorifer tesisatına göre azami ısı	AKTİF DEĞİL			
18	Isı için asgari set point değeri	0 = Off 1 °C	60 °C	0	
19	Booster time	0 = no booster 1 dakika	30 dakika	0	
20	Gönderim ısı ile ortam ısısının kompensasyonu	0 °C	80 °C	0	
21	Kullanım suyu sete oranla ısı artışı	0	30 °C	15 °C	
22	Isıtmada azami fan devri (yüz olarak)	17	65	59	
23	Isıtmada azami fan devri (birim olarak)	0	99	0	
24	Kullanım suyunda azami fan devri (yüz olarak)	17	65	38	
25	Kullanım suyunda azami fan devri (birim olarak)	0	99	0	
26	Isıtmada asgari fan devri (yüz olarak)	15	65	17	
27	Isıtmada asgari fan devri (birim olarak)	0	99	50	
28	Ateşleme aşamasında fan hızı (yü olarak)	21	27	Metan = 23 GPL = 25	
29	Stabilizasyon aşamasında fan hızı (yü olarak)	18	38	20	
30	Stabilizasyon süresi	0	900	06	
31	Isınma rampa çıkışı	0	15	02	
32	Kalorifer devri sonrası devridaim sonrası süresi	0 = 10 saniye 1 dakika	99 dakika	3	
33	Kullanım suyu devri sonrası devridaim sonrası süresi	0 saniye	300 saniye	60	
34	Kalorifer modülasyon ON	0 °C	20 °C	0	
35	Kalorifer modülasyon OFF	0 °C	10 °C	5	
36	Kullanım suyu modülasyon ON	-5 °C	30 °C	0	
37	Kullanım suyu modülasyon OFF	0 °C	30 °C	5	

TR

CZ

SI

RU

IE

BG

TR

CZ

SI

RU

IE

BG

38	Kullanım suyu algılama ON	0 °C	30 °C	5	
39	Kullanım suyu algılama OFF	-5 °C	30 °C	0	
40	Kalorifer tempORIZasyonu	0	300 saniye	180	
41	Kullanım suyu tempORIZasyonu	0	300 saniye	0	
42	Kullanım suyundan kalorifer işlevine geçiş tempORIZasyonu	0 = boyler yanarken geçiş 30 = boyler sönükken geçiş 10 saniye için		0	
43	Kullanım suyu önceliği azami süre	0 dakika.	120 dakika.	0 dakika.	
44	Kaskad adresi	AKTİF DEĞİL			
45	Kalorifer tesisatı için kontrol türü	00 = ortam termostatu 01 = harici sonda 02 = 0 - 10 V Güç 03 = 0 - 10 V Isı		00	
46	Kullanım suyu tesisat türü	00 = Sonda ile anında 01 = Sondasız anında 02 = Sondalı boyler 03 = Sondasız boyler		02	
47	Fanın manüel hızı	-1 = Off 0%	100%	-1	
48	Pompa için PWM sinyal seviyesi	1	4	AKTİF DEĞİL (32)	
49	Pompa için PWM sinyal seviyesi	10	50	AKTİF DEĞİL (15)	
50	Pompa için PWM sinyal seviyesi	15	50	AKTİF DEĞİL (20)	
51	PWM isteres	1 °C	10 °C	AKTİF DEĞİL (02)	
53	Pompa devri Low/Off	x0 = Off x1 = On 0x = Kalorifer pompa devri normal 0x = Kullanım suyu pompa devri normal		00	
54	Presostat asgari devir adedi (yüzdeler olarak)	5	70	5	
55	Kombi muhafazası asgari ısısı	0 °C	80 °C	0 °C	
56	Kullanım suyu ve kalorifer veyahut ısınma rampası	0 (yalnız ısınma)	1 (kalorifer + kullanım suyu)	0	

#### 3.4 MANÜEL TEKRAR DEVREYE ALMADA NORMAL OLMAYAN HALLER.

Kod "E"	Tanımlama	Çözüm
E 00	Alev mevcudiyetine müsaade edilmez	Tespit elektrotunu kontrol ediniz Elektronik kartı kontrol ediniz
E 02	Ateşleme arızası	Gaz valfını kontrol ediniz Elektronik kartı kontrol ediniz Elektrot konumunu kontrol ediniz. Alev sinyalinin minimumda 6 µA değerinden yüksek olmasını kontrol ediniz
E 03	Gaz valfi arızası	Gaz valfını / elektronik kartı kontrol ediniz Elektronik kartı yenisi ile değiştiriniz
E 05, E 11, E 15, E 16, E 17, E 44, E 60	Dahili arıza (elektronik)	Elektronik kartı kontrol ediniz Elektronik kartı yenisi ile değiştiriniz
E 04	Geçici olmayan arıza (arıza durumunda ve elektrik girişi kesilince görülür)	Arıza nedenini kontrol ediniz.
E 06	Elektronik kart girişinde arıza tespit edildi	Elektronik kartı kontrol ediniz Elektronik kartı yenisi ile değiştiriniz
E 07	Gaz valf rölesi arızası	Gaz valfını / elektronik kartı kontrol ediniz Elektronik kartı yenisi ile değiştiriniz
E 12	Aşırı ısınma güvenlik termostatu müdahalesi	Suda aşırı ısı termostatını kontrol ediniz
E 13	Elektronik kart çıkışında arıza tespit edildi	Elektronik kartı kontrol ediniz Elektronik kartı yenisi ile değiştiriniz
E 14	Gönderim sonda kontrol devresinde arıza	Gönderim sondası / elektronik kartı kontrol ediniz Elektronik kartı yenisi ile değiştiriniz

E 18	Tesisat gönderim ısısı aşırı yüksek (95 °C den daha yüksek)	Isıtıcı devresinde su devir daimini kontrol ediniz
E 19	Tesisat geri dönüş aşırı yüksek (87 °C den daha yüksek)	Isıtıcı devresinde su devir daimini kontrol ediniz
E 25	Tesisat gönderim ısısının artışı aşırı hızlı	Isıtıcı devresinde su devir daimini kontrol ediniz Ana değiştiriciyi kontrol ediniz.
E 30	Tesisat gönderim ve geri dönüş ısıları arasındaki fark aşırı yüksek	Isıtıcı devresinde su devir daimini kontrol ediniz
E 31	Tesisat gönderim sondası arızalı (kısa devre olmuş)	Tesisat gönderim sondasını yenisi ile değiştiriniz
E 32	Tesisat geri dönüş sondası arızalı (kısa devreli)	Tesisat geri dönüş sondasını yenisi ile değiştiriniz
E 35	Duman sondası arızalı (kısa devreli)	Duman sondasını yenisi ile değiştiriniz.
E 36	Tesisat gönderim sondası arızalı (açık)	Tesisat gönderim sondasını yenisi ile değiştiriniz
E 37	Tesisat geri dönüş sondası arızalı (açık)	Tesisat geri dönüş sondasını yenisi ile değiştiriniz
E 40	Duman sondası arızalı (açık)	Duman sondasını yenisi ile değiştiriniz.
E 52	Duman sondası arızalı	Duman devresini tam ve sağlam olduğunu kontrol ediniz
E 114	Kaskad adresi geçersiz	Kart üzerindeki yönlendirmeyi kontrol ediniz (kaskad ve bölgesel regülatör talimatları kitapçığına bakınız)

E 02

örneğin, göstergede yukarıdaki değerler görüntüleniyorsa cihaz ateşleme arızasında demektir.

Arıza halinden çıkılabilmesi için kombinin kontrol panelinde yer alan "Reset" düğmesine basılması gerekmektedir.

### 3.5 ELEKTRİKLİ TEKRAR DEVREYE ALMADA NORMAL OLMAYAN HALLER.

Kod "b"	Tanımlama	Çözüm
b 18	Tesisat gönderim ısısı 95 °C derecenin üzerinde	Isıtıcı devresinde su devir daimini kontrol ediniz
b 19	Tesisat geri dönüş ısısı 87°C derecenin üzerinde	Isıtıcı devresinde su devir daimini kontrol ediniz
b 24	Gönderim geri dönüş sondaları ters çalışıyor.	Sondaların konumunu kontrol ediniz.
b 25	Tesisat gönderim ısısının artışı aşırı hızlı	Isıtıcı devresinde su devir daimini kontrol ediniz
b 26	Su yok / Su basıncı yetersiz	Tesisat suyunun basıncının sağlıklı olmasını kontrol ediniz. Tesisatı suyunun basıncını 1 ila 1,2 bar arası bir değere getiriniz. tesisatta olası kaçaqları kontrol ediniz.
b 28	Fan arızası (Hall sinyali yok)	Fanı kontrol ediniz "F3" sigortasını kontrol ediniz Elektronik kartı kontrol ediniz
b 29	Valtilatör arızası	Fanı kontrol ediniz "F3" sigortasını kontrol ediniz Elektronik kartı kontrol ediniz
b 30	Tesisat gönderim ve geri dönüş ısıları arasındaki fark 40 °C dereceden daha yüksek	Isıtıcı devresinde su devir daimini kontrol ediniz
b 33	Tesisat kullanım suyu sondası arızalı (kısa devreli)	Kullanım suyu sondasını kontrol ediniz / yenisi ile değiştiriniz.
b 38	Tesisat kullanım suyu sondası arızalı (açık)	Kullanım suyu sondasını kontrol ediniz / yenisi ile değiştiriniz.
b 65	Fan devreye girmeyi bekliyor (yetersiz hava aktarımı)	Fan işlevini kontrol ediniz
b 118	Boylar yanması esnasında iyonizasyon akım kaybı (3 deneme-den sonra "02" ateşleme arızası hatası oluşur)	Gaz ve elektrik girişlerinin sağlanmakta olduğunu kontrol ediniz Giriş gazı basıncını kontrol ediniz.

b 30

örneğin, gösterge üzerinde bu değerlerin görüntülenmesi halinde, gönderim ile geri dönüş

( $\Delta t$ ) 40 °C dereceden daha yüksek olduğu ortaya çıkar. Arıza halleri geçici olup, anormalliğin ortadan kalması ile kombi otomatik olarak tekrar devreye girer.

**Not.:** bakım işlemlerinin uzman bir teknisyene müracaat ediniz (örneğin İmmergas Yetkili Teknik Servisine).

- Gaz kokusu. Gaz devresinde yer alan borulardaki kaçaqlardan kaynaklanır. Gaz devrelerinin sızdırmazlığı kontrol edilmesi gerekmektedir.
- Yanma istikrarlı değil ya da gürültü var.

Mümkün sebepler: kirli brülör, hatalı yanma parametreleri, aspirasyon-boşaltma terminaleri doğru şekilde monte edilmemiş. Yukarıda belirtilen parçaların temizliğinin yapılması, terminalerin doğru montajlarının kontrol edilmesi, gaz valfinin (kalibrasyon Off-Set) doğru dara ayarının yapılması ve duman içerisinde doğru oranda CO<sub>2</sub> bulunması.

- Sifon tıkalı. İçerisindeki pislik veya yanıcı madde birikimlerinden kaynaklanabilir. Buğu yoğunluk geçişini tıkayabilecek artık maddeler olmadığını tahliye kapağı aracılığı ile denetleyin.
- Değiştirici tıkalı. Sifon tıkanıklığı sonucunda oluşabilir. Kondensasyon tahliye tapası

vasıtasıyla (cihazın ön kapağının açılması ile erişilebilir) kondensasyon geçişine mani olabilecek maddeler olup olmadığını kontrol ediniz.

- Tesisat içerisinde hava olmasından kaynaklanan gürültü. Gerekli hava boşaltma valf başlığının açık olduğunu kontrol edin (Şek. 1-25) Kombi ve genleşme tankındaki tesisat basıncının hesaplanan değerler içerisinde olduğunu kontrol ediniz.

**Not.:** Tesisat algılama musluklarından (34ncü kısım şekil 1-30) bir veyahut da birden fazlasının kapatılmasını gerektirecek kombi bakım müdahalesi halinde, kombi cihazının kapalı olması gerekmektedir.

TR

CZ

SI

RU

IE

BG

### 3.6 GAZ TÜRÜNÜN DEĞİŞİMİ HALİNDE KOMBİDE DÖNÜŞÜM YAPILMASI.

Kombi cihazının etiketinde belirtilen gaz türünden farklı bir gaz türüyle çalışabilmesi için dönüşüm yapılması durumunda bu işlemin süratle yapılabilmesine olanak sağlayan setin talep edilmesi gerekmektedir.

Gaz türünde değişim ve dönüşüm işlemleri için uzman bir teknisyene müracaat ediniz (örneğin İmmergas Yetkili Teknik Servisine).

Bir tür gazdan diğer gaza geçişte:

- cihazın elektrik girişini kesiniz;
- gaz borusu ile hava ve gaz karışım manifoldu arasında yer alan memeyi yenisi ile değiştiriniz (12nci şekil 1-25);
- venturiyi yenisi ile değiştiriniz (kısım 11 şekil 1-25);
- cihazın elektrik girişini tekrar sağlayınız;
- 3.21 sayılı paragraf uyarınca, fan devir hızını ayarlamak suretiyle azami termik gücü ayarlayınız (22 sayılı parametre "ısınmada fanın azami devir sayısı");
- 3.21 sayılı paragraf uyarınca, fan devir hızını ayarlamak suretiyle asgari termik gücü ayarlayınız (26 sayılı parametre "ısınmada fanın asgari devir sayısı");
- 3.22 paragrafta yer alan tabloda belirtilen verilere göre azami termik gücte çalışırken dumanların CO<sub>2</sub> değerini kontrol ediniz;
- 3.22 paragrafta yer alan tabloda belirtilen verilere göre asgari termik gücte çalışırken dumanların CO<sub>2</sub> değerini kontrol ediniz;
- gaz aktarım ayar düzeneklerini mühürleyiniz (ayarlarda değişiklik yapılması halinde);
- dönüşüm işlemlerini tamamladıktan sonra, setle birlikte sunulan etiketi cihazın veri etiketinin yakınına yerleştiriniz. Bu yeni konulan etiket üzerinde daha önce kullanılan eski gaz türünün sabit bir kalemle silinmesi gerekmektedir.

Bu ayarların kullanılacak olan yeni gaz türüne göre yapılması gerekmektedir.

### 3.7 GAZ DÖNÜŞÜMÜ SONRASINDA YAPILMASI GEREKEN KONTROLLER.

Kullanılacak olan gaz tipine uygun meme çapına uygun sağlıklı dönüşüm işlemlerinin yapıldığından emin olduktan sonra ve gerekli basınç kalibrasyon ayarlarını ve doğru devir hız ayarı da yaptıktan sonra aşağıdaki kontrolleri yapınız :

- boiler alevinin ne aşırı yüksek ne de aşırı alçak olmamasını ve sabit olmasını (boylardan ayrı gibi görünmemeli);
- devrede gaz kaçağının olmaması.

**Not.:** tkombi cihazlarının tüm ayar işlemlerinin yapılması için uzman bir teknisyene müracaat ediniz (örneğin İmmergas Yetkili Teknik Servisine).

### 3.8 YAPILABİLECEK MUHTEMEL AYARLAR.

Nominal termik gücü kontrol ediniz.

Kombinin termik gücü hava emme ve duman tahliye borularının boylarına bağlıdır. Boruların boylarının uzaması halinde termik güç düşer.

Batarya sistemi ile montaj halinde ve baca seti kullanılması halinde boyların en az 5 dakika çalışmasını müteakiben, girişteki hava ile gaz tahliye ısıları stabilize olunca, ısınmada fan devir ayarının aşağıdaki tabloda belirtilen verilere göre yapılması gerekir:

### 3.9 HAVA-GAZ İLİŞKİSİ AYARI.

Azami CO<sub>2</sub> kalibrasyonu.

Kombiyi yakınız ve baca temizleme moduna getiriniz, bunun için eşzamanlı olarak "MODE" ve "+" düğmelerine iki saniye süreyle basınız, bu durumda kombi azami güce yükselir ve gösterge de "H" harfinin yanı sıra iki rakamlı bir sayı belirir. Dumanda doğru CO<sub>2</sub> değerinin sağlanması için teknik personelin sondayı test haznesine tamamen daldırması gerekmektedir olup, ancak bu suretle 3.22 paragrafta verilen tablodaki CO<sub>2</sub> değerleri ayarlanabilir, aksi takdirde vida vasıtasıyla ayar yapınız (gaz debi ayar mekanizması) (12 şekil 3-4).

CO<sub>2</sub> değerini yükseltmek için ayar vidasını (12) saatin aksi yönüne çevirmek gerekir, söz konusu değeri düşürmek için de aksi yöne çevirmek lazımdır.

12 vidasının her ayarlamasında kombinin ayarlanan değerinde stabilize olmasının beklenmesi gerekir (yaklaşık 30 saniye).

Asgari CO<sub>2</sub> kalibrasyonu

CO<sub>2</sub> değerinin ayar işlemleri sonunda kombiyi yakınız ve asgari termik gücde çalıştırınız, bunun için eşzamanlı olarak "MODE" ve "-" düğmelerine iki saniye süreyle basınız, bu durumda kombi asgari güce geçer ve gösterge de "L" harfinin yanı sıra iki rakamlı bir sayı belirir. Dumanda doğru CO<sub>2</sub> değerinin sağlanması için teknik personelin sondayı test haznesine tamamen daldırması gerekmektedir olup, ancak bu suretle 3.22 paragrafta verilen tablodaki CO<sub>2</sub> değerleri ayarlanabilir, aksi takdirde vida vasıtasıyla ayar yapınız (Off-Set ayar mekanizması) (3 şekil 3-4). CO<sub>2</sub> değerini yükseltmek için ayar vidasını (3) saati yönüne çevirmek gerekir, söz konusu değeri düşürmek için de aksi yöne çevirmek lazımdır.

### 3.10 YANMA PARAMETRELERİNİN KONTROLÜ.

Azami ve asgari termik güç ayarları için kombiyi baca temizleme moduna getiriniz, bunun için eşzamanlı olarak "MODE" ve "+" düğmelerine birkaç saniye süreyle basınız, bu durumda azami fan devir gücünü kontrol ediniz (boiler açık vaziyetteyken), tabloda belirtilen değere uygun olarak (paragraf 3.21), parametrelerde değişiklik halinde ilerideki başlıklara bakınız.

### 3.11 KALORİFER NOMİNAL GÜÇ AYARI.

"Victrix 90 1 I" kombi azami ısıtma değerine kalibre edilen nominal değerde sunulur. Bu nedenle de söz konusu ayara müdahale edilmemesi tavsiye olunur.

Isıtma gücünün azaltılmasının gerekmesi halinde 22 numaralı "ısıtma fanı azami devir sayısı" parametresinin değiştirilmesi gerekir, ancak bunun için 3.3 paragrafta belirtildiği şekilde teknik personel tarafından girişi yapılması gereken özel kodun girilmesi gerekir.

Ayarlanmış olan termik gücü kontrol etmek için fan devir sayısının tabloda belirtilen değer ile karşılaştırılması gerekir (paragraf 3.21).

### 3.12 KALORİFER MİNİMUM GÜÇ AYARI.

Asgari ısıtma gücünün değiştirilmesi gerekmesi halinde 26 numaralı "ısıtma fanı azami devir sayısı" parametresinin uygun şekilde ayarlanması gerekir, ancak bunun için 3.3 paragrafta belirtildiği şekilde teknik personel tarafından girişi yapılması gereken özel kodun girilmesi gerekir.

Ayarlanmış olan termik gücü kontrol etmek için fan devir sayısının tabloda belirtilen değer ile karşılaştırılması gerekir (paragraf 3.21).

	G20	G31
Tekli kombi	Azami devir sayısı 5900	Azami devir sayısı 5900
	Asgari devir sayısı 1750	Asgari devir sayısı 1750
Kapaklı tahliye kolektör seti	Azami devir sayısı 5900	Azami devir sayısı 5900
	Asgari devir sayısı 1750	Asgari devir sayısı 1750

### 3.13 KULLANIM SUYU GÜCÜN AYARLANMASI.

Kullanım suyu gücünün değiştirilmesinin gerekmesi halinde 24 numaralı "ısıtma fanı azami devir sayısı" parametresinin uygun şekilde ayarlanması gerekir, ancak bunun için 3.3 paragrafta belirtildiği şekilde teknik personel tarafından girişi yapılması gereken özel kodun girilmesi gerekir.

Fan devir değerini kılavuz kitapta belirtilen değere göre ayarlayınız (paragraf 3-21).

### 3.14 SİRKÜLATÖR FONKSİYONU.

3 numaralı parametreyi "parametre modlar" işlemi uyarınca değiştirmek suretiyle 3 numaralı değeri ayarlayarak devridaimin devamlı çalışmasının sağlanması mümkündür.

### 3.15 BACA TEMİZLEYİCİ İŞLEVİ.

Bu işlev devreye sokulduğunda, kombiyi azami ısıtma gücünde 15 dakika zorlar.

Bu durumda tüm ayarlar devre dışı kalır ve yalnızca ısı üzerindeki emniyet termostatu ile sınırlayıcı termostat işlevde kalırlar. Baca temizleyici işlevi devreye sokmak için "MODE" e "+" düğmelerine eşzamanlı olarak iki saniye süreyle basmak gerekir. Bu işlev sayesinde teknik elemanların yanma parametrelerini kontrol olanağı sağlanmaktadır, kombi azami güce yükselir ve "H" harfi belirir. İşlemler bitince işlemin devre dışı bırakılması için "MODE" e "+" düğmelerine eşzamanlı olarak iki saniye süreyle basmak gerekir.

### 3.16 POMPA ARIZA GİDERME İŞLEVİ.

"Yaz" çalışma modundaki kombi, pompayı her 24 saatte 1 en azından bir kere 10 saniye çalıştırarak uzun süreli hareketsizliğe bağlı pompa engelleme riskini azaltan bir işlev ile donatılmıştır.

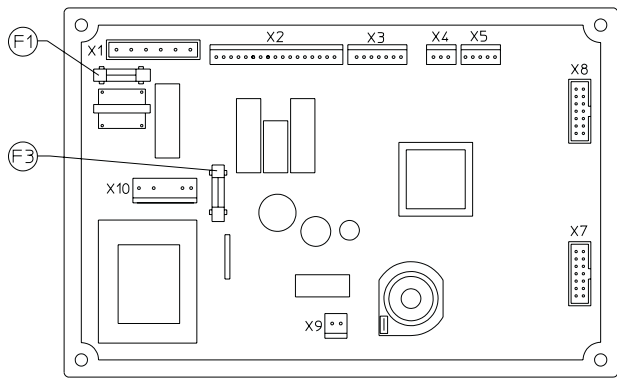
### 3.17 TERMOŞİFONLARI BUZLANMAYA KARŞI KORUMA İŞLEVİ.

Kombi, tesisat gönderim suyu ısısının 7°C dereceye gelmesiyle pompayı devreye sokacak bir işleve sahiptir. Tesisat suyunun 3°C derecenin altına düşmesi halinde su ısısının 10°C dereceye gelmesine kadar kombi devreye girer.

### 3.18 KALORİFER GÖNDERİMİNDE AZAMI ISI DEĞERİ.

Cihazın azami gönderim ısı değerinin artırılması mümkündür, bunun için 1 parametre modunda" 4 numaralı parametrenin 20 ile 85 °C arasında bir değerde ayarlanması gerekmektedir.

### Victrix 90 1 I elektronik şeması



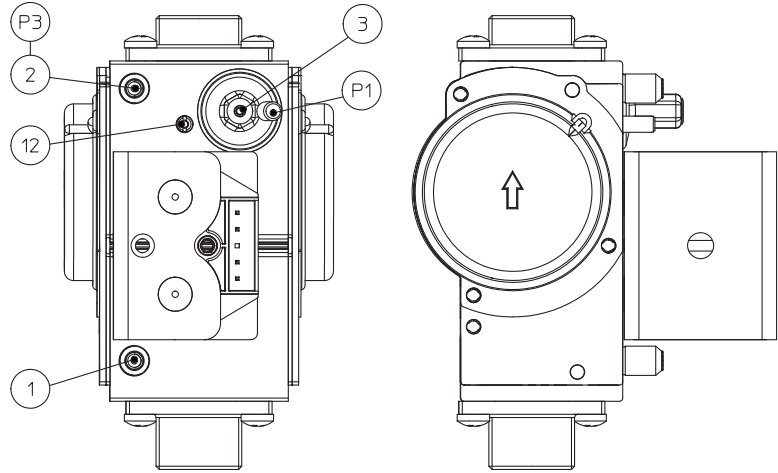
Açıklamalar:

F1 - Sigorta 2A - 230 V

F3 - Sigorta 4A - 24 V

Şekil 3-3

### DUNGS Gaz Valfi



Açıklamalar:

1 - Gaz valf giriş basınç tutuşu

2 - Gaz valf çıkış basınç tutuşu

3 - Off-Set ayar vidaları

12 - Çıkan gaz debisi regülatörü

Şekil 3-4

TR

CZ

SI

RU

IE

BG

TR

CZ

SI

RU

IE

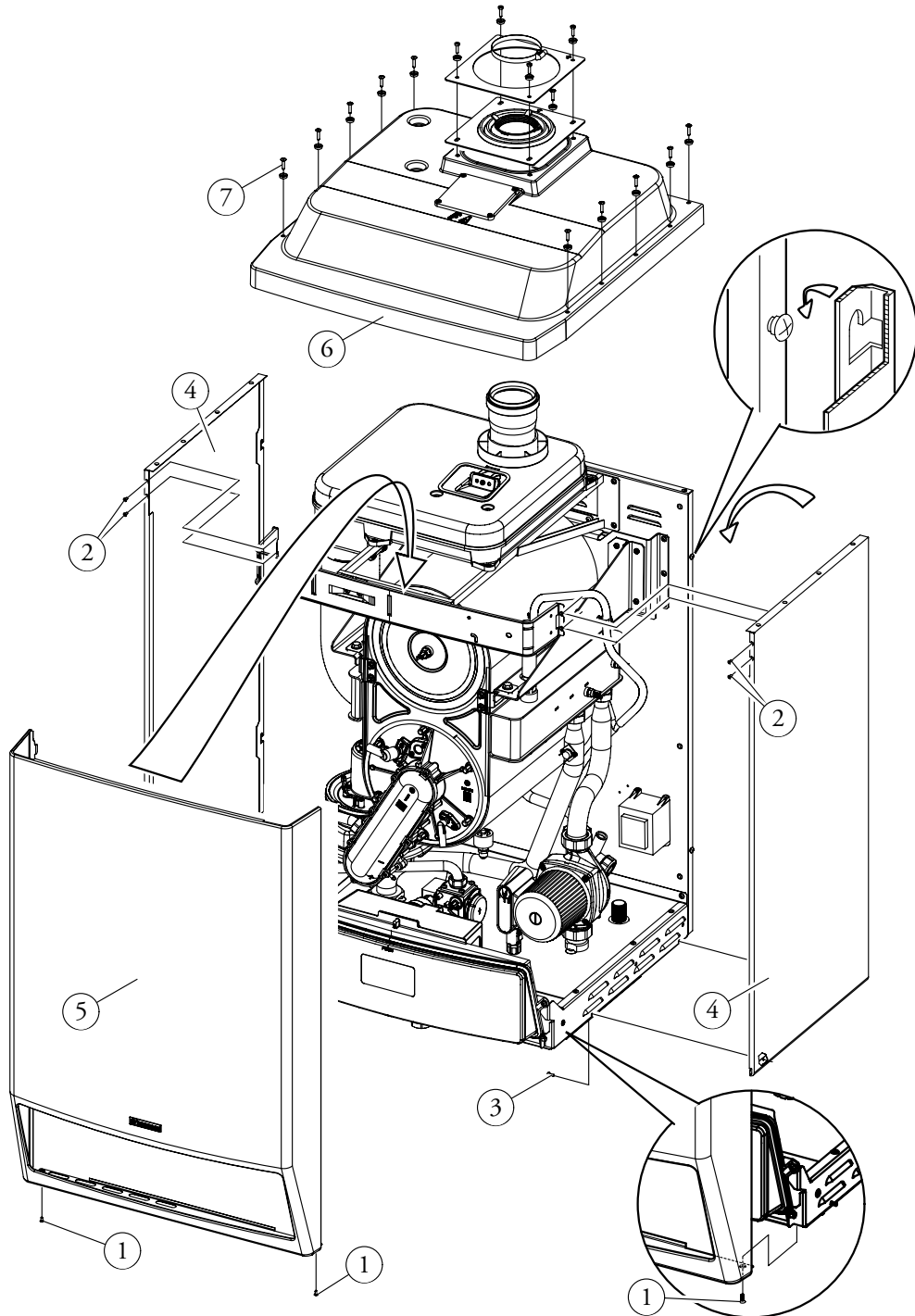
BG

### 3.19 KAPAĞIN SÖKÜLMESİ.

Kombi cihazının bakım işlemlerinin kolay bir şekilde yapılabilmesi için aşağıdaki basit talimatları uygulamak suretiyle cihaz kapağını sökebilirsiniz (şekil 3-5):

- ön çelik muhafaza ızgarasını çıkartınız;
- kapağın (5) ön tarafında altta bulunan vidaları (1) sökünüz ;
- kapağın (6) üst tarafında altta bulunan vidaları (7) azami derecede gevşetiniz (şekle bakınız);
- kapağı (5) alt tarafından hafifçe kendinize doğru çekiniz ve eşzamanlı olarak üst tarafını itiniz;
- kapağın üst mesnedi tarafında bulunan vidaları (2) sökünüz;

- kombinin alt yan tarafında bulunan vidaları (3) sökünüz ve bunu müteakiben yan tarafı (4) kurtaracak şekilde hafifçe yukarı doğru itiniz.



### 3.20 CİHAZIN YILLIK KONTROL VE BAKIMI.

En azından yıllık periyotlarda aşağıda belirtilen bakım ve kontrol işlemlerinin izlenmesi gereklidir.

- Değiştirici duman haznesinin temizliği.
- Ana boylerin temizliği.
- Ateşleme ve işlev düzenini kontrol edin.
- Boylerin ısıtma esnasında doğru ayarlamalarının yapılmış olmasının kontrolü.
- özellikle aşağıda belirtilen başta olmak üzere cihazın kumanda ve ayar aksamının sağlıklı çalışmasının kontrolü :
- kombi üzerinde yer alan ana elektrik şalter müdahalesi;
- tesisat ayar sondalarının müdahalesini kontrol ediniz;
- Cihazın ve tesisatın gaz devrelerinin

sızdırmazlığı kontrol edilmesi gerekmektedir.

- Gaz eksikliğine karşı iyonizasyonlu alev kontrolü cihazının müdahalesinin denetleyin:
  - müdahale süresinin 10 saniyeden daha düşük olmasını kontrol edin.
- Su kaçağı ve termik grup rakorlarında paslanma izleri ve kapalı haznedeki yoğunlaşma birikimini gözeterek kontrol edin.
- Buğu yoğunluk geçişini tıkayabilecek artık maddeler olmadığını tahliye kapağı aracılığı ile denetleyin.
- Yoğunluk tahliye sifonu içeriğini denetleyin.
- Su tahliye emniyet valfinin tıkalı olmadığını gözeterek kontrol edin.
- Tesisatın statik basıncının (tesisat soğuk vaziyetteyken ve tesisata musluk aracılığı ile su dolumu yapıldıktan sonra) 0,5 bar dan daha

düşük olmamasını kontrol ediniz.

- Emniyet ve kontrol düzeneklerinin, özellikle de aşağıdaki hususlar doğrultusunda, görsel olarak arızalı veyahut da kısa devrede olmamasını kontrol ediniz:
  - ısı emniyet termostatu;
- Elektrik tesisatının muhafaza ve bütünlüğünü denetleyin, özellikle:
  - elektrik giriş kablolarının kablo yuvalarında olmaları gerekir;
  - kararma ve yanma izlerinin olmaması gerekir.

**Not.:** cihazın periyodik bakım işlemleri esnasında termik tesisatın bakımının da yapılması tavsiye olunur, bu işlemlerin yürürlükte olan yasal düzenlemelere riayet edilerek yürütülmesi gerekmektedir.

### 3.21 DEĞİŞKEN TERMİK GÜÇ.

		METAN GAZI (G20)		PROPAN GAZI (G31)	
TERMİK GÜÇ	TERMİK GÜÇ	BRÜLÖR GAZ DEBİSİ	FAN DEVİR SAYISI	BRÜLÖR GAZ DEBİSİ	FAN DEVİR SAYISI
(kW)	(kcal/h)	(m <sup>3</sup> /h)	(n°)	(kg/h)	(n°)
90,0	77400	9,77	5900	7,17	5900
88,0	75680	9,54	5750	7,00	5770
86,0	73960	9,31	5610	6,83	5630
84,0	72240	9,08	5460	6,66	5500
82,0	70520	8,85	5320	6,50	5370
80,0	68800	8,62	5180	6,33	5240
78,0	67080	8,40	5050	6,17	5110
76,0	65360	8,18	4910	6,00	4980
74,0	63640	7,95	4780	5,84	4850
72,0	61920	7,73	4650	5,68	4730
70,0	60200	7,51	4510	5,51	4600
68,0	58480	7,29	4380	5,35	4480
66,0	56760	7,07	4260	5,19	4350
64,0	55040	6,86	4130	5,03	4230
62,0	53320	6,64	4010	4,87	4100
60,0	51600	6,42	3880	4,71	3980
58,0	49880	6,21	3760	4,56	3860
56,0	48160	5,99	3640	4,40	3740
54,0	46440	5,78	3520	4,24	3620
52,0	44720	5,56	3400	4,08	3500
50,0	43000	5,35	3280	3,93	3380
48,0	41280	5,14	3160	3,77	3260
46,0	39560	4,93	3050	3,62	3140
44,0	37840	4,71	2930	3,46	3020
42,0	36120	4,50	2820	3,30	2900
40,0	34400	4,29	2710	3,15	2780
38,0	32680	4,08	2590	2,99	2660
36,0	30960	3,87	2480	2,84	2540
34,0	29240	3,65	2370	2,68	2430
32,0	27520	3,44	2260	2,53	2310
30,0	25800	3,23	2150	2,37	2190
28,0	24080	3,02	2040	2,22	2070
26,0	22360	2,81	1940	2,06	1960
24,0	20640	2,59	1830	1,90	1840
22,5	19350	2,43	1750	1,79	1750

**Not.:** tabloda yer alan kuvvet değerleri 0,5 m emme-tahliye borusu ile elde edilmişlerdir. Gaz debileri için 15°C derecenin altındaki kalori gücü

ile 1013 mbar basınç referans olarak alınmıştır. Boylerde basınç değerleri için gazın 15°C derecede kullanımı referans alınmıştır.

TR

CZ

SI

RU

IE

BG

TR

## 3.22 YANMA PARAMETRELERİ.

		G20	G31
Gaz hortum meme çapı	mm	12,0	8,8
Güç kaynağı gerilimi	mbar (mm H <sub>2</sub> O)	20 (204)	37 (377)
Duman kütesinin nominal kuvvette debisi	kg/h	148	146
Asgari kuvvette duman kütle debisi	kg/h	38	38
CO <sub>2</sub> a Q. Nom./Min.	%	9,30 / 9,10	10,70 / 10,20
CO a 0% di O <sub>2</sub> a Q. Nom./Min.	ppm	180 / 10	215 / 12
NO <sub>x</sub> a 0% di O <sub>2</sub> a Q. Nom./Min.	mg/kWh	37 / 14	62 / 32
Nominal kuvvette duman ısı	°C	52	53
Asgari kuvvette duman ısı	°C	49	49

CZ

SI

RU

IE

## 3.23 TEKNİK VERİLER.

Nominal termik debi	kW (kcal/h)	92,3 (79385)
Asgari termik kapasite	kW (kcal/h)	23,0 (19785)
Nominal termik kuvvet (kullanılan)	kW (kcal/h)	90,0 (77400)
Asgari termik kuvvet (kullanılan)	kW (kcal/h)	22,5 (19350)
Kullanılan termik randıman 80/60 Nom./Asg.	%	97,5 / 97,8
Kullanılan termik randıman 50/30 Nom./Asg.	%	106,0 / 108,2
Kullanılan termik randıman 40/30 Nom./Asg.	%	108,7 / 109,1
Brülör Off/On (80-60°C) kombi kapağından ısı kaybı	%	0,70 / 0,41
Brülör Off/On (80-60°C) ile kombi bacasından ısı kaybı	%	1,80 / 0,01
Kalorifer devresi azami işlev basıncı	bar	4,4
Kalorifer devresi azami deneme ısı	°C	90
Kalorifer ayarlanabilir ısı	°C	25 - 85
1000/h debi ile mümkün prevalans	kPa (m H <sub>2</sub> O)	87,76 (9,0)
Dolu kombi ağırlığı	kg	107,6
Boş kombi ağırlığı	kg	97,5
Cihaz su muhteviyatı	l	10,1
Elektrik bağlantısı	V/Hz	230/50
Nominal sarfiyat	A	1,69
Yüklenmiş elektrik gücü	W	370
Devridaim güç sarfiyatı	W	238,7
Vantilatör güç sarfiyatı	W	102,6
Tesisat elektrik cihazları muhafazası	-	IPX5D
Ortam azami işletme ısı	°C	+50
Ortam asgari işletme ısı	°C	-5
Buzlanmaya karşı koruyucu setli (opsiyonel) ortam asgari işletme ısı	°C	-15
Tahliye gazı azami ısı	°C	75
NO <sub>x</sub> sınıfı	-	5
NO <sub>x</sub> ağırlıklı	mg/kWh	23,3
CO tartılmış	mg/kWh	20,0
Cihaz türü	C13 / C33 / C63 / B23 / B33	
Kategori	II2H3P	

- Duman ısı değerleri girişte 15°C derecelik hava ve 50°C derece gönderme ısı değerlerine bağlıdır.
- Kombi cihazının çalışması esnasında kabul edilebilir azami gürültü sınırı < 55dBA dir. Gürültü güç ölçümü kombi cihazının azami güçte çalışması esnasında, ürün standartlarına uygun olarak baca da dahil olarak hesaplanmıştır.



# 1 INSTALACE KOTLE

## 1.1 POKYNY K INSTALACI.

Instalaci plynových kotlů Immergas může provádět pouze odborně kvalifikovaný a autorizovaný servisní technik plynových zařízení.

Kotle série „Victrix 90 1 I“ je možné instalovat do venkovního prostředí nebo do vhodné místnosti (tepelná centrála).

Instalace musí odpovídat předpisům stanoveným normami a musí být v souladu s veškerými příslušnými platnými zákony a směrnicemi.

**Upozornění:** Tyto kotle jsou navrženy výhradně k instalaci na stěnu.

Tyto kotle se musí používat k vytápění pokojů a podobně.

Tyto kotle slouží k ohřevu vody na teplotu nižší, než je bod varu při atmosférickém tlaku. Musejí být tedy připojeny k vytápěcímu systému odpovídajícímu jejich charakteristikám a výkonu.

Před instalací zařízení je vhodné zkontrolovat, zda bylo dodáno úplné a neporušené. Pokud byste o tom nebyli přesvědčeni, obraťte se okamžitě na dodavatele.

Prvky balení (skoby, hřebíky, umělohmotné sáčky, pěnový polystyren apod.) nenechávejte dětem, protože pro ně mohou být možným zdrojem nebezpečí.

V blízkosti zařízení se nesmí nacházet žádný hořlavý předmět (papír, látka, plast, polystyren atd.).

V případě poruchy, vady nebo nesprávné funkce je třeba zařízení deaktivovat a přivolat povolaneho technika (například z oddělení technické pomoci společnosti Immergas, která disponuje zvláštní technickou průpravou a originálními náhradními díly).

Zabraňte tedy jakému zásahu do zařízení nebo pokusu o jeho opravu.

Nerespektování výše uvedeného povede k osobní zodpovědnosti a ztrátě záruky.

- **Instalační normy:** V žádném případě nejsou tyto kotle navrženy k instalaci na základnu nebo podlahu (Obr. 1-1), ale k instalaci na stěnu. Zeď musí být hladká, tedy bez výstupků nebo výklenků, které by k němu umožnily přístup zezadu. Místo instalace na stěnu musí kotli poskytnout stabilní a pevnou oporu. *Hmoždinky (dodané v počtu několika kusů) v případě opěrné konzoly nebo upínací podložky obsažené v dodávce jsou určeny výhradně k instalaci kotle na stěnu.* Adekvátní oporu mohou zaručit pouze pokud jsou správně instalovány (podle technických zvyklostí) do stěn z plného nebo poloplného zdiva. V případě stěn z děrovaných cihel nebo bloků, přiček s omezenou statikou nebo zdiva jiného, než je výše uvedeno, je nutné nejdříve přistoupit k předběžnému ověření statiky opěrného systému. Kotle je třeba instalovat tak, aby se předešlo nárazům a poškození.

**Poznámka:** Hmoždinkové šrouby se šestihlannou hlavou v blízkosti se používají výhradně k upevnění opěrné konzoly na zeď.

## 1.2 UMÍSTĚNÍ PŘÍSTROJŮ.

Kotle série „Victrix 90 1 I“ mohou být instalovány:

- na volném prostranství;
- ve venkovních místnostech, tedy i v místnostech přiléhajících k vytápěné budově, na odkrytém místě, za předpokladu, že jsou konstrukčně odděleny a bez společných zdí, nebo pod ro-

vným přístřeškem vytápěné budovy rovněž bez společných zdí;

- v budovách určených jinému použití nebo v místnostech umístěných v prostorách vytápěné budovy.

Uvedené místnosti musí být určeny výhradně pro tepelná zařízení.

**Upozornění:** Instalace zařízení plněných plynem s hustotou přesahující 0.8 (LPG) je povolena pouze u pokojů mimo zem, případně spojených s místnostmi mimo zem. V obou případech plocha podlahy nesmí vykazovat sníženiny nebo propadliny, ve kterých by se vytvářely plynové kapsy, jež by následně představovaly nebezpečí.

### Výška instalační místnosti.

*Instalace jediného zařízení:* minimální výška místnosti musí být 2 m.

*Instalace několika zařízení kaskádovitě (2 nebo 3 Victrix 901 I):* Vzhledem k rozměrům kotle, kouřového kolektoru (k instalaci se sklonem 3%) a hydraulických kolektorů musí být minimální výška místnosti 2.30 m.

Výše uvedené výšky umožňují správnou instalaci zařízení.

### Dispozice zařízení v místnosti.

*Jediné zařízení:* Vzdálenosti mezi jakýmkoliv vnějším bodem kotle a svislými a vodorovnými stěnami místnosti musí umožňovat pohodlný přístup k regulačním, bezpečnostním a ovládacím prvkům a běžnou údržbu.

*Více zařízení, které mezi sebou nejsou propojeny ale jsou instalovány v jedné místnosti:* Minimální vzdálenost mezi několika instalovanými kotli na stejné stěně musí být 200 mm, a musí umožňovat pohodlný přístup k regulačním, bezpečnostním a ovládacím prvkům a běžnou údržbu všech instalovaných zařízení.

*Instalace zařízení v kaskádě (2 nebo 3 Victrix 90 1 I):* viz informace uvedené v odstavci 1.13.

## 1.3 VĚTRÁNÍ A VENTILACE INSTALAČNÍCH PROSTOR.

Místnosti musí být opatřeny jedním nebo více stálými větracími otvory na vnějších stěnách. Je možné chránit větrací otvory železnými mřížemi, sítěmi a/nebo protidešťovými klapkami za předpokladu, že nebude zmenšen čistý větrací prostor.

Větrací otvory musí být provedeny a spojeny tak, aby se zabránilo vzniku plynových kapes nezávisle na tvaru krytu.

**Větrání při instalaci ve venkovních pokojích.** Minimální volné plochy v závislosti na úhrnném tepelném výkonu nesmí být menší než (hodnoty jsou zaokrouhleny (hodnoty jsou zaokrouhleny nahoru):

a) nadzemní místnosti ( $S \geq Q \times 10$ ).

$S > 928 \text{ cm}^2$  pro 1 kotel Victrix 90 1 I jednotlivě

$S > 1856 \text{ cm}^2$  pro 2 kotel Victrix 90 1 I v kaskádě

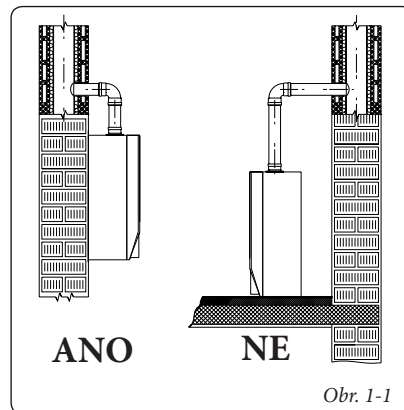
$S > 2784 \text{ cm}^2$  pro 3 kotel Victrix 90 1 I v kaskádě

b) částečně nadzemní a podzemní místnosti až do hloubky -5 m z referenčního podlaží ( $S \geq Q \times 15$ ).

$S > 1392 \text{ cm}^2$  pro 1 kotel Victrix 90 1 I jednotlivě

$S > 2784 \text{ cm}^2$  pro 2 kotel Victrix 90 1 I v kaskádě

$S > 4176 \text{ cm}^2$  pro 3 kotel Victrix 90 1 I v kaskádě.



c) podzemní místnosti do hloubky od -5 m a -10 m od referenčního podlaží ( $S \geq Q \times 20$ , min. 5000 cm<sup>2</sup>).

$S > 5000 \text{ cm}^2$  pro 1 kotel Victrix 90 1 I jednotlivě

$S > 5000 \text{ cm}^2$  pro 2 kotel Victrix 90 1 I v kaskádě

$S > 5568 \text{ cm}^2$  pro 3 kotel Victrix 90 1 I v kaskádě.

V každém případě každý otvor nesmí mít čistý povrch pod hodnotu 100 cm<sup>2</sup>.

**Upozornění:** V případě instalace zařízení plněných plynem s hustotou nad 0,8 (LPG) ve venkovních místnostech nad zemí, nejméně 2/3 větrací plochy musí být vytvořeno rovnoběžné s podlahovou plochou v minimální výšce 0.2 m. Větrací otvory musí být od sebe vzdáleny více než 2 metry v případě tepelného výkonu nepřesahujícího 116 kW a 4,5 m pro tepelné výkony vyšší, od prohlubni, propadlin a nebo otvorů spojených s místnostmi pod daným podlažím nebo od odvodní kanalizace.

**Větrání v budovách určených jinému použití nebo v místnostech umístěných v prostorách vytápěné budovy.** Větrací plocha nesmí být menší než 3000 cm<sup>2</sup> v případě zemního plynu a menší než 5000 cm<sup>2</sup> v případě kapalného propanu.

### Odvod spalin.

Kotel „Victrix 90 1 I“ musí být napojen na jednotlivý komín s dostatečnou účinností.

**Poznámka:** V případě instalace jediného kotle „Victrix 90 1 I“ je napojitelný na pružný rourový systém o průměru 80 mm pro kondenzační kotle (odst. 1.12).

Spaliny kotle „Victrix 90 1 I“ je možné alternativně odvádět přímo do venkovního prostředí pomocí příslušných souprav pro odvod spalin popsaných v této příručce (odst. 1.10 a 1.11).

V případě instalace kotlů „Victrix 90 1 I“ v kaskádě je třeba kouřový kolektor (dodaný společností Immergas) připojit ke správně dimenzovanému komínu s dostatečnou účinností. 1.13).



#### 1.4 VENKOVNÍ INSTALACE.

Kotel "Victrix 90 1 I" disponuje stupněm elektrické izolace IPX5D a je možné ho instalovat i do venkovního prostředí bez potřeby dalších ochranných prvků.

**Upozornění:** Veškeré volitelné soupravy připojitelné ke kotli musí být chráněny v souladu s jejich stupněm elektrické ochrany.

#### 1.5 OCHRANA PROTI ZAMRZNUTÍ.

**Minimální teplota -5°C.** Kotel je sériově dodáván s funkcí proti zamrznutí, která uvede do činnosti čerpadlo a hořák, když teplota vody v kotli klesne pod 3°C.

Funkce proti zamrznutí je ale zaručena pouze pokud:

- je kotel správně připojen k plynovému potrubí a elektrické síti;
- je kotel neustále napájen;
- je zapnut hlavní spínač;
- není kotel zablokovaný v důsledku nezapálení;
- základní komponenty stroje nemají poruchu.

*Za těchto podmínek je kotel chráněn před zamrznutím až do teploty okolí -5°C.*

**Minimální teplota -15°C.** V případě, že by byl kotel instalován v místě, kde teplota klesá pod -5°C a v případě, že by došlo výpadku plnění plynem nebo k jeho zablokování v důsledku nezapálení, může dojít k jeho zamrznutí.

*Abyste zabránili riziku zamrznutí, řiďte se následujícími pokyny:*

- Chraňte před mrazem vytápěcí okruh jeho obohacením kvalitní nemrznoucí kapalinou (speciálně určenou pro vytápěcí systémy), přičemž se řiďte pokyny výrobce této kapaliny zejména pokud jde o nezbytné procento vzhledem k minimální teplotě, před kterou chcete zařízení ochránit.

*Materiály, ze kterých jsou kotle vyrobeny, jsou odolné vůči nemrznoucí kapalinám na bázi ethylen glykolu a propylenu.*

*V otázce trvanlivosti a likvidace se řiďte pokyny dodavatele.*

- Chraňte před mrazem sifon pro odvod kondenzátu a elektronickou kartu pomocí doplňku, který lze objednat (souprava proti zamrznutí), která je tvořena dvěma elektrickými odpory, příslušnou kabeláží a řídicím termostatem (přečtěte si pozorně pokyny pro montáž obsažené v balení doplňkové soupravy).

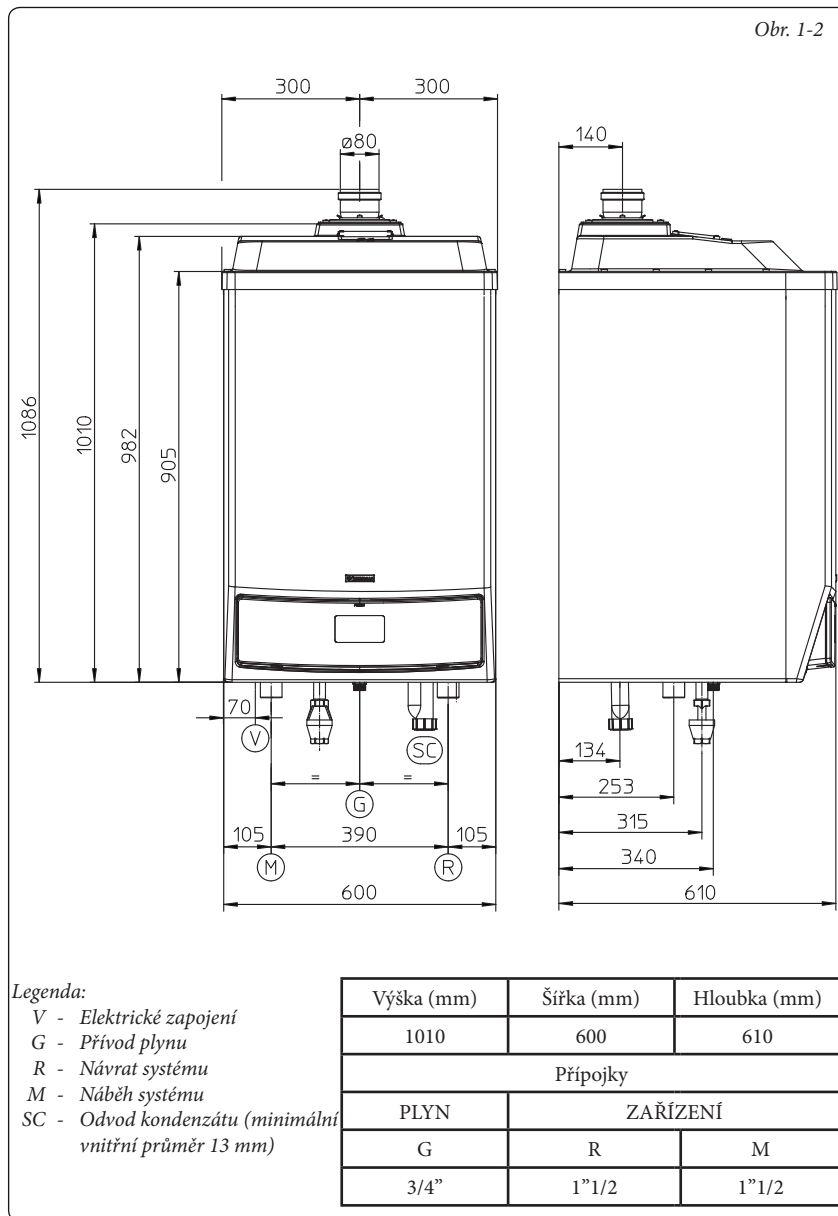
*Ochrana před zamrznutím kotle je tímto způsobem zaručena pouze pokud:*

- je kotel správně připojen k elektrickému napájení;
- je zapnut hlavní spínač;
- komponenty soupravy proti zamrznutí nemají poruchu.

*Za těchto podmínek je kotel chráněn před zamrznutím až do teploty okolí -15°C.*

*Ze záruky jsou vyňata poškození vzniklá v důsledku přerušení dodávky elektrické energie a nerespektování obsahu předchozí stránky.*

#### 1.6 HLAVNÍ ROZMĚRY.



Legenda:

- V - Elektrické zapojení
- G - Přívod plynu
- R - Návrat systému
- M - Náběh systému
- SC - Odvod kondenzátu (minimální vnitřní průměr 13 mm)

Výška (mm)	Šířka (mm)	Hloubka (mm)
1010	600	610
Přípojky		
PLYN	ZAŘÍZENÍ	
G	R	M
3/4"	1"1/2	1"1/2

#### 1.7 PŘÍPOJKY.

Plynová přípojka (Přístroj kategorie II<sub>2H3+</sub>). Naše kotle jsou navrženy pro provoz na metan (G20) a kapalným propan. Přívodní potrubí musí být rovno nebo větší než přípojka kotle 3/4" G.

**Poznámka:** Přívodní plynové potrubí musí mít odpovídající rozměry podle platných norem, aby mohl být plyn k hořáku přiváděn v potřebném množství i při maximálním výkonu generátoru a byl tak zaručen výkon přístroje (technické údaje). Systém připojení musí odpovídat platným normám.

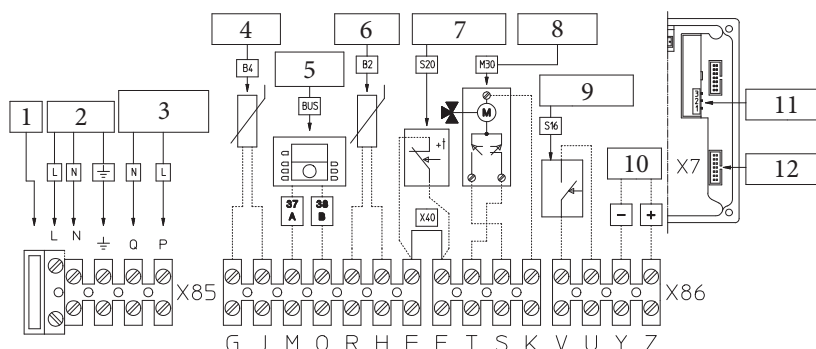
Před připojením plynového potrubí je třeba provést řádné vyčištění vnitřku celého potrubí přivádějícího palivo, aby se odstranily případné nánosy, které by mohly ohrozit správný chod kotle. Dále je třeba ověřit, zda přiváděný plyn odpovídá plynu, pro který byl kotel zkonstruován (viz typový štítek v kotli). V případě odlišnosti je třeba provést úpravu kotle na přívod jiného druhu plynu (viz přestavba přístrojů v případě změny plynu). Ověřit je třeba i dynamický tlak

plynu v síti (metanu nebo tekutého propanu), který se bude používat k napájení kotle, protože v případě nedostatečného tlaku by mohlo dojít ke snížení výkonu generátoru, a kotel by správně nefungoval.

Přesvědčte se, zda je připojení k plynovému kohoutu správně provedeno.

Vně místnosti, ve kterém se kotel nachází, musí být instalován na přívodním plynovém potrubí ve viditelné a lehce dosažitelné poloze ruční zavírací ventil s rychlým uzavíráním otáčením o 90° a dorazy v polohách zcela otevřeno a zcela zavřeno.

Obr. 1-4



## Legenda:

- |   |                                      |
|---|--------------------------------------|
| 1 - Pojistku 2AF                                  | 7 - Pokojový termostat (volitelně)   |
| 2 - 230 Vac - 50 Hz                               | 8 - Trojcestný ventil (volitelně)    |
| 3 - Venkovní oběhové čerpadlo (volitelně) Max. 1A | 9 - Letní spínač (volitelně)         |
| 4 - Venkovní sonda (volitelně)                    | 10 - Analogový vstup                 |
| 5 - Tepelný regulátor (volitelně)                 | 11 - Klip pro řízení adres kaskády   |
| 6 - Sonda ohříváče (volitelně)                    | 12 - Sériové rozhraní pro příjem dat |

**Kvalita hořlavého plynu.** Zařízení bylo navrženo k provozu na hořlavý plyn bez nečistot; v opačném případě je nutné použít vhodné filtry před zařízením, jejichž úkolem je zajistit čistotu paliva.

**Skladovací nádrže (v případě přivádění tekutého propanu ze skladovacího zásobníku).**

- Může se stát, že nové skladovací nádrže kapalného ropného plynu mohou obsahovat zbytky inertního plynu (dusíku), které ochuzují směs přiváděnou do zařízení a způsobují poruchy jeho funkce.
- Vzhledem ke složení směsi kapalného propanu se může v průběhu skladování projevit rozvrstvení jednotlivých složek směsi. To může způsobit proměnlivost výhřevnosti směsi přiváděné do zařízení s následnými změnami jeho výkonu.

**Vodovodní přípojka.**

**Upozornění:** Před připojením kotle a za účelem zachování platnosti záruky na kondenzační modul je třeba řádně vymýt celé tepelné zařízení přístroje (potrubí, topná tělesa apod.) pomocí čistících prostředků a prostředků na odstraňování usazenin a odstranit tak případné nánosy, které by mohly bránit správnému fungování kotle.

Doporučuje se zařízení vybavit filtrem pro sběr a zachytávání nečistot přítomných v systému (odbahňovací filtr). Abyste zabránili usazování vodního kamene, nečistot a vzniku koroze v topném systému, musí být respektovány předpisy dané normou, která se vztahuje na úpravu vody v topných zařízeních pro civilní použití. Vodovodní připojení musí být provedeno úsporně s využitím přípojek na podložce kotle. Odvodní část bezpečnostního ventilu kotle je nutné připojit k odvodní výlevce, která se v kotli nachází ale není nainstalována, a zároveň ke kanalizaci. Jinak by se při reakci bezpečnostního ventilu zaplavila místnost, za což by výrobce nenesl žádnou odpovědnost.

**Vypouštění kondenzátu.** Pro odvod kondenzátu vytvořeného v kotli je nutné se připojit na kanalizační síť pomocí vhodného potrubí odolného kyselému kondenzátu s nejmenším

možným vnitřním průměrem 13 mm. Systém pro připojení zařízení na kanalizační síť musí být vytvořen tak, aby zabránil zamrznutí kapaliny, která je v něm obsažena. Před uvedením přístroje do chodu zkontrolujte, zda může být kondenzát správně odváděn. Kromě toho je nutné se řídit platnou směrnici a národními a místními platnými předpisy pro odvod odpadních vod.

**Elektrické zapojení.** Elektrické zapojení musí být provedeno v souladu se zákonem. Kotel "Victrix 90 1 I" je jako celek chráněn ochranným stupněm IPX5D. Přístroj je elektricky jistěn pouze tehdy, je-li dokonale připojen k účinnému uzemnění provedenému podle platných bezpečnostních předpisů.

**Upozornění:** Firma Immergas S.p.A. odmítá nést jakoukoli odpovědnost za škody způsobené osobám, zvířatům nebo na věcech, které byly zaviněny nevhodným uzemněním kotle a nedodržením příslušných norem.

Ověřte si také, zda elektrické zařízení odpovídá maximálnímu příkonu přístroje uvedenému na typovém štítku s údaji, který je umístěn v kotli. Kotle jsou vybavené speciálním přívodním kabelem typu „X“ bez zástrčky. Přívodní kabel musí být připojen k síti 230V ±10% / 50Hz s ohledem na polaritu fáze-nula a na uzemnění  $\oplus$ , v této síti musí být instalován vícepólový vypínač s kategorií přepětí třetí třídy. Hlavní spínač musí být instalován vně místnosti na označeném a přístupném místě. Chcete-li vyměnit přívodní kabel, obraťte se na kvalifikovaného technika (např. ze servisního střediska Immergas). Přívodní kabel musí být veden předepsaným směrem.

V případě, že je třeba vyměnit síťovou pojistku na připojovací svorkovnici, použijte rychlopojistku typu 2A. Pro hlavní přívod z elektrické sítě do přístroje není dovoleno použití adaptérů, sdrůžených zásuvek nebo prodlužovacích kabelů.

Pokud při připojování nebudete respektovat polaritu L-N, kotel nezjistí přítomnost plamene a dojde k zablokování zapálení.

**Upozornění:** I v případě, že polarita nebyla respektována, pokud je na nulovém kontaktu dočasné zbytkové napětí přesahující 30V, mohl by kotel fungovat (ale pouze dočasně). Provádějte měření napětí pomocí vhodných přístrojů a nespolehejte se na šroubovák pro vyhledávání fázi.

**1.8 OVLÁDACÍ PRVKY TEPELNÉ REGULACE (VOLITELNĚ).**

Kotel je určen pro použití s kaskádovým a zónovým regulátorem, zónovým ovladačem a venkovní sondou.

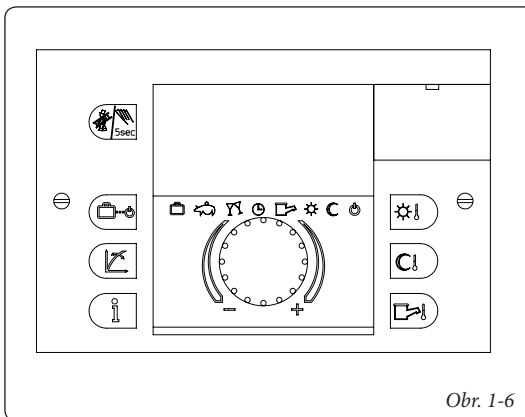
Tyto komponenty jsou dostupné jako samostatné soupravy kotle a je možné je objednat.

Pečlivě si přečtěte pokyny k montáži a obsluze, které jsou součástí přídatné soupravy.

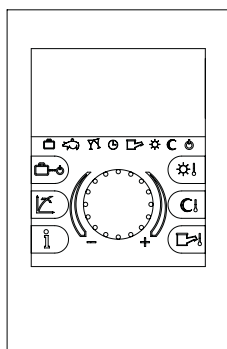
• Kaskádový a zónový regulátor (Obr. 1-6) se připojí ke kotli pomocí dvou vodičů. Je napájen 230 V a umožňuje:

- ovládat vodovodní okruh se dvěma smíšenými zónami (směšovací ventil); 1 přímou zónu; 1 ohřívací jednotku a příslušná oběhová čerpadla;
- systém je opatřen autodiagnostickou funkcí, která zobrazuje na displeji případné poruchy funkce kotle;
- nastavit dvě hodnoty pokojové teploty: jednu denní (komfortní teplotu) a jednu noční (sníženou teplotu);
- regulovat teplotu užitkové vody (ve spojení s ohřívací jednotkou);
- řídit teplotu kotle na výstupu v závislosti na venkovní teplotě;
- zvolit požadovaný provozní režim z několika možných variant pro každý jednotlivý vodovodní okruh:
- stálý provoz při teplotě komfort;
- stálý provoz při snížené teplotě;
- stálý provoz při nastavitelné teplotě proti zamrznutí.

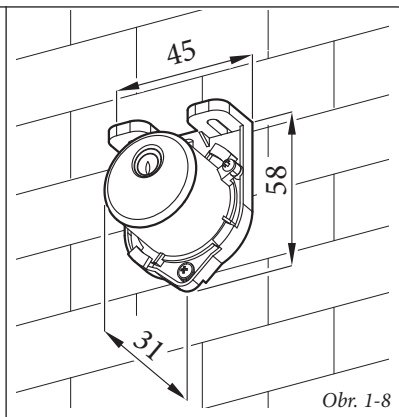




Obr. 1-6



Obr. 1-7



Obr. 1-8

• Zónový regulátor (Obr. 1-7). Panel zónového regulátoru kromě výše uvedených funkcí mít pod kontrolou a především po ruce všechny důležité informace týkající se funkce přístroje a tepelného zařízení, díky čemuž je možné pohodlně zasahovat do dříve nastavených parametrů bez nutnosti přemísťovat se na místo, kde je instalován kaskádový a zónový regulátor. Klimatický časový termostat zabudovaný v dálkovém panelu umožňuje přizpůsobit výstupní teplotu zařízení skutečné potřebě prostředí, které je třeba vytápat. Tak bude možné dosáhnout požadované teploty prostředím s maximální přesností a tedy s výraznou úsporou na provozních nákladech. Kromě toho umožňuje zobrazit skutečnou pokojovou a venkovní teplotu (pokud je přítomna venkovní sonda). Zónový regulátor je napájen přímo z regulátoru teploty kaskády pomocí dvou vodičů.

• Venkovní teplotní sonda (Obr. 1-8). Tato sonda je přímo připojitelná k elektrickému zařízení kotle a umožňuje automaticky snížit maximální teplotu předávanou do systému při zvýšení venkovní teploty. Tím se dodávané teplo přizpůsobí výkyvům venkovní teploty. Venkovní sonda, pokud je připojena, funguje stále, nezávisle na přítomnosti nebo typu použitého regulátoru teploty a může pracovat v kombinaci s oběma regulátory teploty. Venkovní sonda se připojuje ke svorkám G a J na připojovací svorkovnici X86 kotle (Obr. 1-4).

**Elektrické připojení kaskádového a zónového regulátoru nebo časového termostatu Zap/Vyp (volitelně).** *Níže uvedené operace se provádějí po odpojení zařízení od elektrické sítě.* Případný termostat nebo pokojový časový termostat Zap/Vyp se případně připojí ke svorkám E a F po odstranění můstku X40 (Obr. 1-4). Ujistěte se, že kontakt termostatu Zap/Vyp je „čistého typu“, tedy nezávislý na síťovém napětí. V opačném případě by se poškodila elektronická regulační karta. Případný zónový a kaskádový regulátor musí být připojen pomocí svorek 37 a 38 ke svorkám „M“ a „O“ na připojovací svorkovnici X86 (v kotli) s ohledem na polaritu a po odstranění můstku X40, (Obr. 1-4) *připojení s nesprávnou polaritou termoregulátor nepoškodí, ale neumožní jeho funkci.*

**Důležité:** V případě použití kaskádového a zónového regulátoru je uživatel povinen zajistit dvě oddělená vedení podle platných norem vztahujících se na elektrická zařízení. Veškerá potrubí nesmí být nikdy použita jako uzemnění elektrického nebo telefonického zařízení. Ujistěte se, aby k tomu nedošlo před elektrickým zapojením kotle.

**Instalace v případě zařízení pracujícího při nízké přímé teplotě.** Kotel může přímo napájet zařízení pracující při nízké teplotě změnou maximální teploty na výstupu z kotle a nastavením hodnoty mezi 20 a 85°C. Pro změnu maximální teploty na výstupu z kotle změňte hodnoty maximální teploty na výstupu z kotle parametru č. 4 podle postupu „režim parametrů“.

V takovém případě je vhodné zařadit ke kotli sériově pojistku tvořenou termostatem s limitní teplotou 55°C. Termostat musí být umístěn na výstupním potrubí zařízení ve vzdálenosti nad 2 metry od kotle.

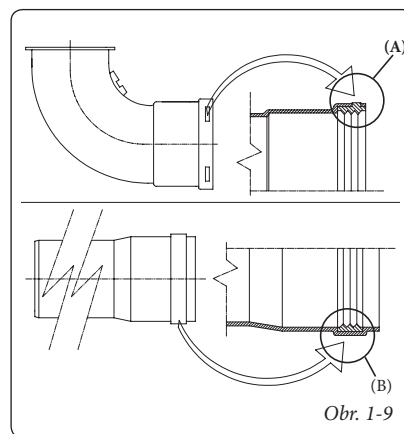
### 1.9 INSTALACE KONCOVEK NASÁVÁNÍ VZDUCHU A VÝFUKU SPALIN.

Společnost Immergas dodává nezávisle na kotlích různá řešení pro instalaci koncovek pro nasávání vzduchu a vyfukování kouře, bez kterých kotel nemůže fungovat.

**Upozornění: Kotel musí být instalován výhradně k originálnímu, na pohled plastickému, zařízení na nasávání vzduchu a odvod spalin společnosti Immergas ze zelené série, jak vyžaduje platná směrnice. Takový kouřovod je možné rozpoznat podle identifikačního štítku s následujícím upozorněním: „pouze pro kondenzační kotle“.**


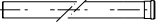
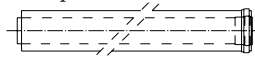
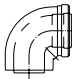
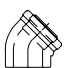
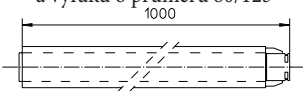
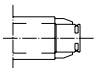
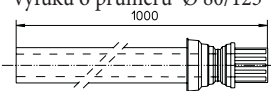
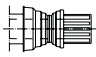
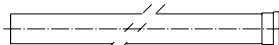
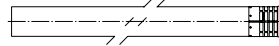
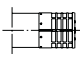
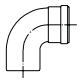

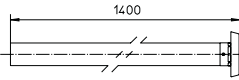
• Odporové faktory a ekvivalentní délky. Každý prvek kouřového systému má odporový faktor odvozený z experimentálních zkoušek a uvedený v následující tabulce. Odporový faktor jednotlivých prvků je nezávislý na typu kotle, na který bude instalován a jedná se o bezrozměrnou velikost. Je nicméně podmíněn teplotou kapalin, které potrubím procházejí a liší se tedy při použití pro nasávání vzduchu a nebo odvod spalin. Každý jednotlivý prvek má odpor odpovídající určité délce v metrech potrubí stejného průměru, tzv. ekvivalentní délce. Všechny kotle mají maximální experimentálně dosažitelný odporový faktor o hodnotě 100. Maximální přípustný odporový faktor odpovídá odporu zjištěnému u maximální povolené délky potrubí s každým typem koncové soupravy. Souhrn těchto informací umožňuje provést výpočty pro ověření možnosti vytvoření nejrůznějších konfigurací kouřového systému.

**Těsnění pro kouřovody zelené série.** V případě, že by namazání jednotlivých dílů (provedené výrobcem) nebylo dostatečné, odstraňte hadříkem zbylé mazivo a pak pro usnadnění zasouvání posypte díly běžným nebo průmyslovým talkem.



Obr. 1-9

Tabulka odporových faktorů a ekvivalentních délek.

TYP POTRUBÍ	Odporový faktor (R)	Ekvivalentní délka v metrech koncentrické roury o průměru 80/125 	Ekvivalentní délka v metrech roury o průměru 80 
Koncentrická roura o průměru 80/125 m 1 	Nasávání a vyložení 4,9	<b>m 1,0</b>	Výfuk m 4,0
Koncentrické koleno 90° o průměru 80/125 	Nasávání a vyložení 9,5	<b>m 1,9</b>	Výfuk m 7,9
Koncentrické koleno 45° o průměru 80/125 	Nasávání a vyložení 6,8	<b>m 1,4</b>	Výfuk m 5,6
Kompletní koncový horizontální koncentrický díl nasávání a výfuku o průměru 80/125 	Nasávání a vyložení 26,8	<b>m 5,5</b>	Výfuk m 22,3
Koncový horizontální koncentrický díl nasávání a výfuku o průměru Ø 80/125 	Nasávání a vyložení 22,9	<b>m 4,7</b>	Výfuk m 19,0
Kompletní koncový vertikální koncentrický díl nasávání a výfuku o průměru Ø 80/125 	Nasávání a vyložení 16,7	<b>m 3,4</b>	Výfuk m 13,9
Koncový vertikální koncentrický díl nasávání a výfuku o průměru Ø 80/125 	Nasávání a vyložení 13,3	<b>m 2,7</b>	Výfuk m 11,0
1m roura o průměru Ø 80 m 1 	Výfuk 1,2	m 0,24	<b>Výfuk m 1,0</b>
Kompletní výfukový koncový kus o průměru Ø 80 m 1 	Výfuk 3,1	m 0,63	<b>Výfuk m 2,6</b>
Výfukový koncový kus o průměru Ø 80 	Výfuk 1,9	m 0,38	<b>Výfuk m 1,6</b>
Koleno 90° o průměru Ø 80 	Výfuk 2,6	m 0,53	<b>Výfuk m 2,1</b>
Koleno 45° o průměru Ø 80 	Výfuk 1,6	m 0,32	<b>Výfuk m 1,3</b>
Kompletní vertikální výfukový koncový kus o průměru Ø 80 	Výfuk 3,6	m 0,73	<b>Výfuk m 3</b>





### 1.10 INSTALACE KOTLE V KONFIGURACI TYPU "C".

Kotel "VICTRIX 90 I I" odchází of výrobce v konfiguraci typu "B<sub>23</sub>" (otevřená komora a nucený tah); pro změnu konfigurace na typ "C" (vzduchotěsná komora a nucený tah), je třeba demontovat adaptér o průměru 80, čtyřúhelník a těsnění na krytu kotle.

#### Horizontální nasáv./výfuk. soupravy o průměru 80/125.

Montáž soupravy (Obr. 1-10): Nasadíte redukci o průměru 80/125 (1) až na doraz na středový otvor kotle. Nasuňte těsnění (2) podél redukce (1) až po příslušnou drážku, pak ji upevněte k poklopu pomocí dřívě demontované plechové destičky (3). Zasuňte koleno (4) vnitřní stranou (hladkou) až na doraz na adaptér (1). Koncentrický koncový kus o průměru 80/125 (5) zasuňte až na doraz vnitřní stranou (hladkou) do vnější strany (s těsněním s obrubou) kolena. Nezapomeňte předtím navléknout odpovídající vnitřní (6) a vnější (7) růžici. Tímto způsobem dosáhnete dokonale těsného spojení jednotlivých částí soupravy.

- Připojení prodlužovacích kusů a koncentrických kolen o průměru 80/125 pomocí spojek. Při instalaci případného prodloužení pomocí spojek k dalším prvkům kouřového systému je třeba postupovat následovně:

Koncentrickou rouru nebo koleno zasuňte až na doraz vnitřní stranou (hladkou) do vnější strany (s obrubovým těsněním) dřívě instalovaného prvku. Tímto způsobem dosáhnete dokonale těsného spojení jednotlivých prvků.

Soupravu o průměru 80/125 je možné instalovat s vývodem vzadu, napravo, nalevo nebo vepředu.

- Prodlužovací díly pro horizontální soupravu. Horizontální nasávací a výfukovou soupravu o průměru 80/125 je možné prodloužit až na **maximální délku 10 m** horizontálně (Obr. 1-11) včetně koncového roštu a mimo koncentrického kolena na výstupu z kotle. Tato konfigurace odpovídá odporovému faktoru o hodnotě 100. V těchto případech je nutné si objednat příslušné prodlužovací kusy.

**Poznámka:** Při instalaci potrubí je nutné zachovat minimální sklon potrubí 3% a každé tři metry instalovat tahový pás s hmoždinkou.

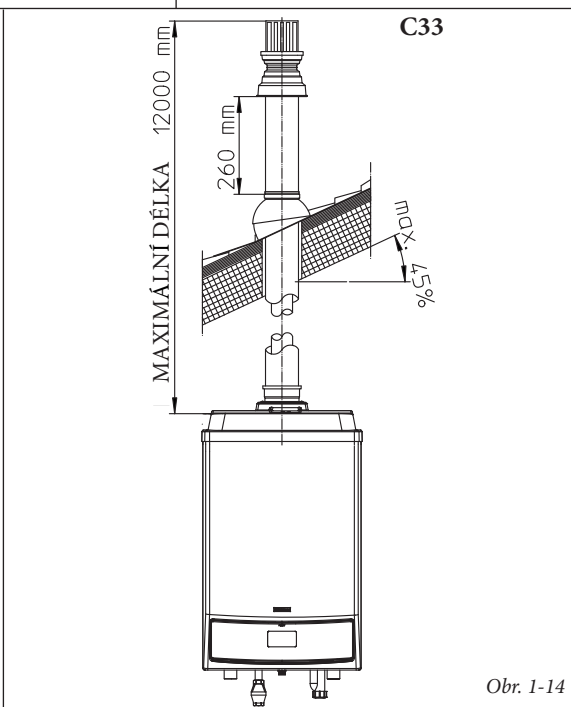
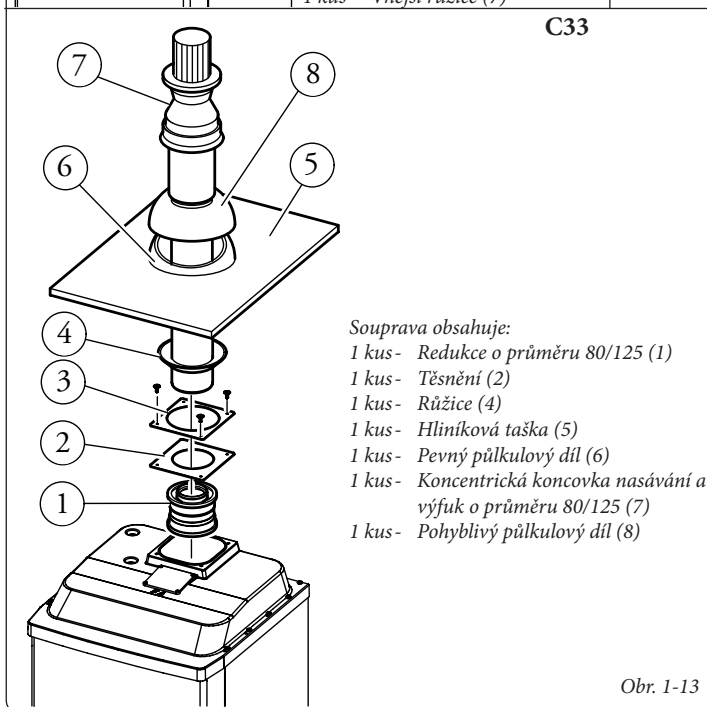
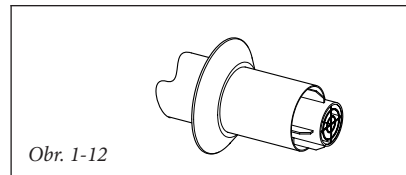
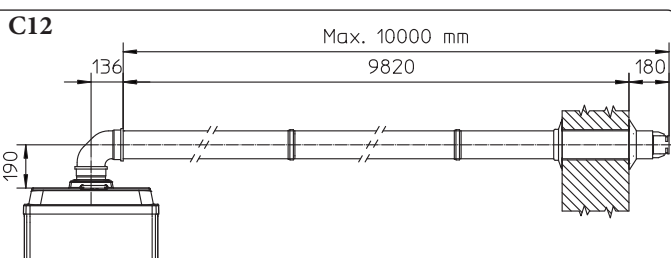
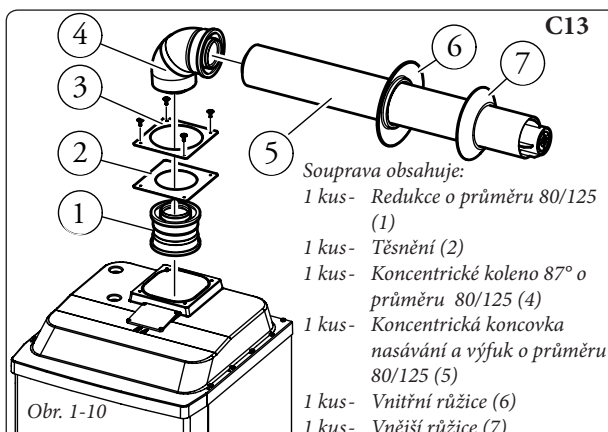
- Venkovní rošt. **Poznámka:** Z bezpečnostních důvodů se doporučuje nezakrývat, a to ani dočasně, koncový nasáv./výfuk kus kotle.

#### Vertikální souprava s hliníkovou taškou o průměru 80/125.

Montáž soupravy (Obr. 1-13): Nasadíte redukci o průměru 80/125 (1) až na doraz na středový otvor kotle. Nasuňte těsnění (2) podél redukce (1) až

po příslušnou drážku, pak ji upevněte k poklopu pomocí dřívě demontované plechové destičky (3). Instalace falešné hliníkové tašky: za tašky vyměňte hliníkovou desku (5), a vytvarujte ji tak, aby odváděla dešťovou vodu. Na hliníkovou tašku umístíte půlkulový díl (6) a zasuňte koncový díl pro nasávání a výfuk (7). Koncentrický koncový kus o průměru 80/125 zasuňte až na doraz vnitřní stranou (hladkou) do vnější strany redukce (1) (s těsněním s obrubou). Nezapomeňte předtím navléknout odpovídající růžici (4). Tímto způsobem dosáhnete dokonale těsného spojení jednotlivých částí soupravy.

- Připojení prodlužovacích kusů a koncentrických kolen o průměru 80/125 pomocí spojek. Při instalaci případného prodloužení pomocí spojek k dalším prvkům kouřového systému je třeba postupovat následovně: Koncentrickou rouru nebo koleno zasuňte až na doraz vnitřní stranou (hladkou) do vnější strany (s obrubovým těsněním) dřívě instalovaného prvku. Tímto způsobem dosáhnete dokonale těsného spojení jednotlivých prvků.



**Upozornění:** Když je nutné zkrátit koncový výfukový kus a/nebo prodlužovací koncentrickou rouru, musí vnitřní potrubí vyčnívat vždy o 5 mm vzhledem k venkovnímu potrubí.

Tento specifický koncový kus umožňuje výfuk kouře a nasávání vzduchu nezbytného ke spalování ve vertikálním směru.

Vertikální souprava o průměru 80/125 s hliníkovou taškou umožňuje instalaci na terasách a střechách se sklonem 25% až 45% (24°), přičemž výšku mezi koncovým poklopem a půlkulovým dílem (260 mm) je třeba vždy dodržet.

Vertikální soupravu v této konfiguraci je možné prodloužit až na maximálně 12 m lineárně vertikálně (Obr. 1-14) včetně koncového dílu. Tato konfigurace odpovídá odporovému faktoru o hodnotě 100. V tomto případě je nutné si objednat příslušné prodlužovací spojovací kusy.

### 1.11 INSTALACE KOTLE V KONFIGURACI TYPU "B<sub>23</sub>".

Kotel "VICTRIX 90 1 P" odchází z výroby v konfiguraci typu "B<sub>23</sub>" (otevřená komora a nucený tah).

**Vzduch je nasáván přímo z prostředí, kde je kotel instalován skrz příslušné štěrbinu na zadní straně kotle a kouř je odváděn do jednoduchého komína nebo přímo do venkovního prostředí.** Kotel v této konfiguraci je klasifikován jako typ B<sub>23</sub>.

U této konfigurace:

- je vzduch nasáván přímo z prostředí, kde je kotel instalován;
- kouř je třeba odvádět vlastním jednoduchým komínem nebo přímo do venkovní atmosféry.
- Kotle s otevřenou komorou typu B nesmí být instalovány v místnostech, kde je vyvíjena průmyslová činnost, umělecká nebo komerční činnost, při které vznikají výpary nebo těkavé látky (výpary kyselin, lepidel, barev, ředidel, hořlavín apod.), nebo prach (např. prach pocházející ze zpracování dřeva, uhelný prach,

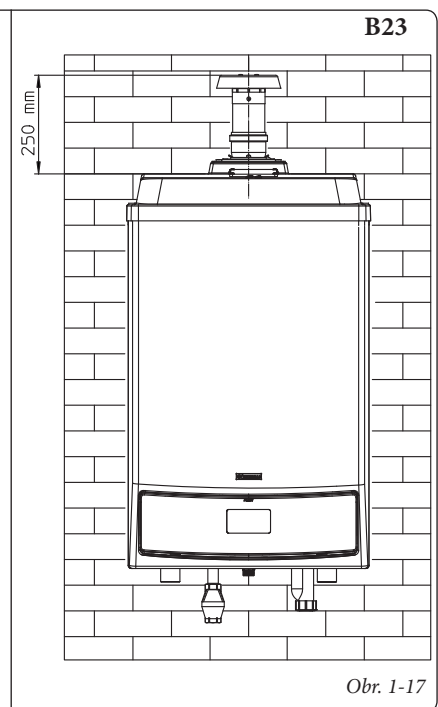
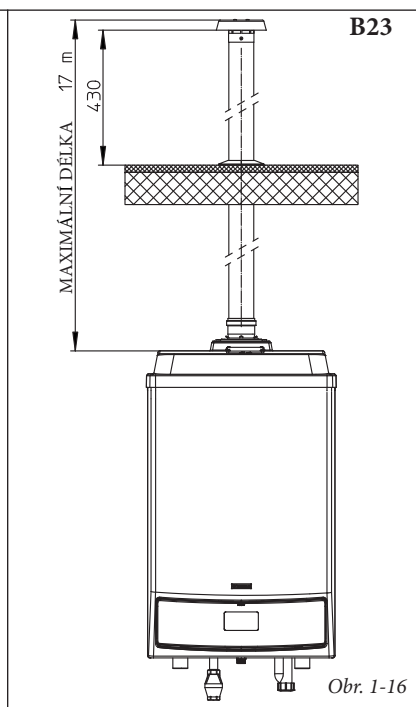
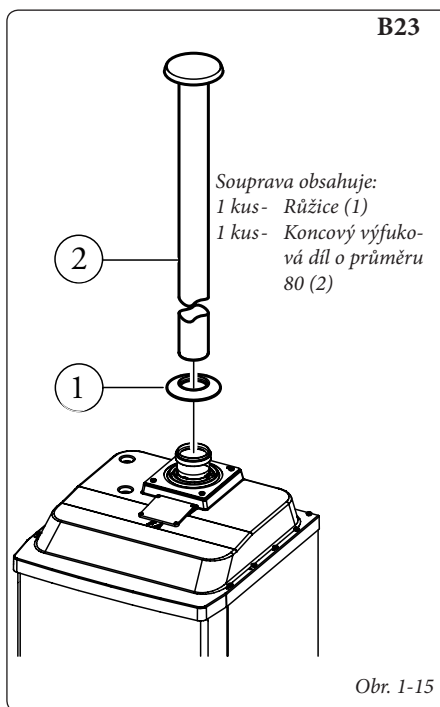
cementový prach apod.), které mohou škodit prvkům zařízení a narušit jeho činnost.

#### Vertikální souprava o průměru 80.

Montáž soupravy (Obr. 1-15): Koncový kus o průměru 80 (2) zasuňte až na doraz středového otvoru kotle. Nezapomeňte předtím navléknout příslušnou růžici (1). Tímto způsobem dosáhnete dokonale těsného spojení jednotlivých částí soupravy.

- Připojení prodlužovacího potrubí a kolen pomocí spojek. Při instalaci případného prodloužení pomocí spojek k dalším prvkům kouřového systému je třeba postupovat následovně: Výfukovou rouru nebo koleno zasuňte až na doraz vnitřní stranou (hladkou) do vnější strany (s okrajovým těsněním) dřívě instalovaného prvku. Tímto způsobem dosáhnete dokonale těsného spojení jednotlivých prvků.
- Prodlužovací díly pro výfukovou vertikální soupravu. Maximální svislá lineární délka (bez záhybů) použitelná pro výfukové roury o průměru 80 je 17 metrů (Obr. 1-16).

Při použití vertikálního koncového kusu o průměru Ø 80 pro přímý odvod spalin je nutné koncový kus zkrátit (viz rozměry na obr. 1-17), i v tomto případě je třeba nasunout těsnicí růžici (1) až na doraz na poklop kotle.





### Horizontální souprava o průměru 80 s výfukem na stěnu.

Montáž soupravy (Obr. 1-18): Zasuňte koleno o průměru 80 (1) vnitřní stranou (hladkou) až na doraz na středový otvor kotle. Výfukový koncový kus (2) zasuňte až na doraz vnitřní stranou (hladkou) do vnější strany (1). Nezapomeňte předtím vložit odpovídající vnitřní (3) a vnější (4) růžici. Tímto způsobem dosáhnete dokonale těsného spojení jednotlivých částí soupravy.

• Připojení prodlužovacího potrubí a kolen pomocí spojek. Při instalaci případného prodloužení pomocí spojek k dalším prvkům kouřového systému je třeba postupovat následovně: Výfukovou rouru nebo koleno zasuňte až na doraz vnitřní stranou (hladkou) do vnější strany (s okrajovým těsněním) dříve instalovaného prvku. Tímto způsobem dosáhnete dokonale těsného spojení jednotlivých prvků.

**Horizontální souprava o průměru 80 s vývodem do kouřovodu.** Montáž soupravy (Obr. 1-20): Zasuňte koleno o průměru 80 (1) vnitřní stranou (hladkou) až na doraz na středový otvor kotle. Výfukovou rouru (2) zasuňte až na doraz vnitřní stranou (hladkou) do vnější strany (1). Nezapomeňte předtím vložit vnitřní růžici (3). Tímto způsobem dosáhnete dokonale těsného spojení jednotlivých částí soupravy.

• Připojení prodlužovacího potrubí a kolen pomocí spojek. Při instalaci případného prodloužení pomocí spojek k dalším prvkům kouřového systému je třeba postupovat následovně: Výfukovou rouru nebo koleno zasuňte až na doraz vnitřní stranou (hladkou)

do vnější strany (s okrajovým těsněním) dříve instalovaného prvku. Tímto způsobem dosáhnete dokonale těsného spojení jednotlivých prvků.

• Prodlužovací díly pro výfukovou soupravu. Maximální vodorovná lineární délka (s kolenem na výfuku) použitelná pro výfukové roury o průměru 80 je 17 metrů (Obr. 1-21).

**Poznámka:** Abyste napomohli eliminaci případného kondenzátu, který se tvoří ve výfukovém potrubí je nutné naklonit potrubí ve směru kotle s minimálním sklonem 1,5%. Při instalaci potrubí o průměru 80 je nutné každé tři metry instalovat tahový pás s hmoždinkou.

### 1.12 INTUBACE EXISTUJÍCÍCH KOMÍNŮ.

Intubace nezbytná k vyvedení spalin je operací, již se v rámci rekonstrukce systému spolu se zavedením jedné nebo dvou rour vytvoří nový systém pro odvod spalin z plynového kotle stávajícího komína (nebo kouřovodu) nebo z technického průduchu. K intubaci je nutné použít potrubí, které výrobce uznává za vhodné pro tento účel podle způsobu instalace a použití, které uvádí, a platných předpisů a norem.

### Systém pro intubaci Immergas o průměru 80.

*Pružný intubační systém o průměru 80 "zelené série" je nutné použít pouze s kondenzačními kotle Immergas.*

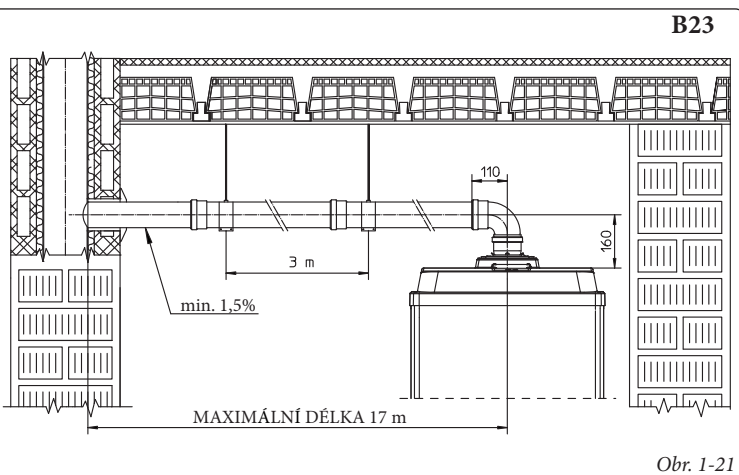
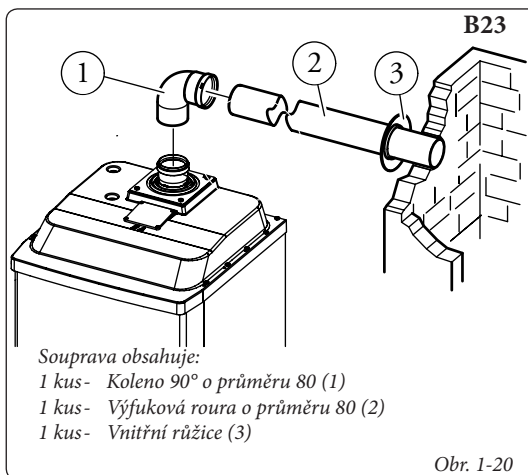
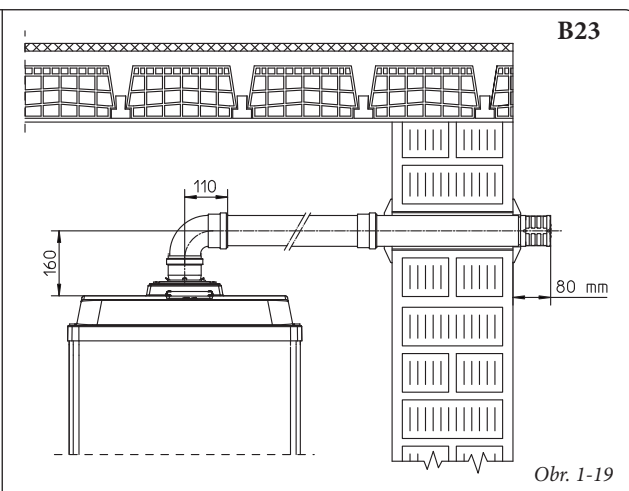
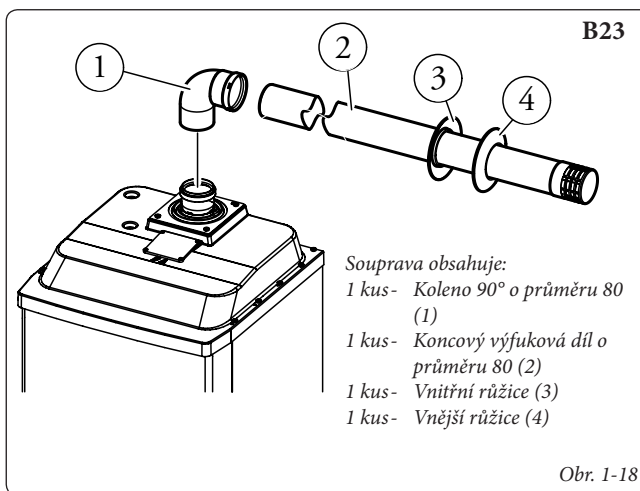
V každém případě je při operacích spojených s intubací nutné respektovat předpisy dané platnými směrnici a technickou legislativou. Především je potřeba po dokončení prací a v souladu s

uvedením intubovaného systému do provozu je třeba vyplnit prohlášení o shodě. Kromě toho je třeba se řídit údaji v projektu a technickými údaji v případech, kdy to vyžaduje směrnice a platná technická dokumentace. Systém a jeho součásti mají technickou životnost odpovídající platným směrnici, stále za předpokladu, že:

- je používán v běžných atmosférických podmínkách a v běžném prostředí, jak je stanoveno platnou směrnici (absence kouře, prachu nebo plynu, které by měnily běžné termofyzikální nebo chemické podmínky; provoz při běžných denních výkyvech teplot apod.).

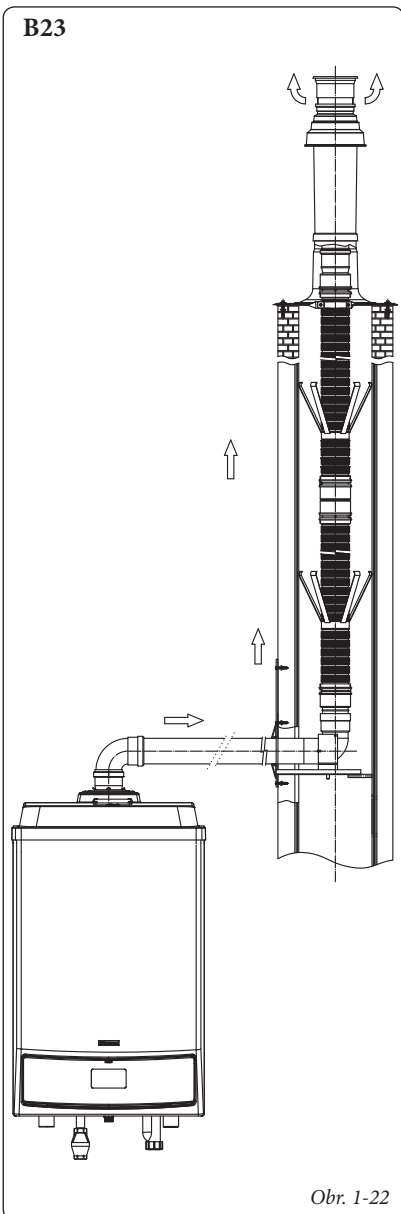
- je instalace a údržba prováděna podle pokynů dodavatele a výrobce a podle předpisů platné směrnice.

- Maximální délka intubovaného pružného svíslého tahu o průměru 80 je 17 m. Těto délky je dosaženo včetně kompletního výfukového koncového dílu, 1 metru výfukového potrubí o průměru 80, dvou kolen 90° o průměru 80 na výstupu z kotle pro připojení k intubačnímu systému a dvou změn směru pružného potrubí uvnitř komína/technického průduchu.





B23



Obr. 1-22

### 1.13 VÝFUK SPALIN U KOTLŮ V KASKÁDĚ.

Kotle "VICTRIX 90 1 I" instalované v kaskádě (baterii) tvořené dvěma nebo třemi kusy je možné napojit na jediný odvod spalin ústící do kouřovodu.

Společnost Immergas dodává odděleně od kotlů vhodný a originální systém odvodu spalin.

Pro správnou montáž soupravy je nutné mít vždy na paměti následující pokyny.

- vzdálenost mezi kotli (2 nebo 3) musí být 800 mm (Obr. 1-23);
- kotle mohou být rozmístěny na stejné horizontální linii;
- výfukový kolektor o průměru 160 musí mít minimální sklon 3°;
- zkondenzovaná voda vytvořená zařízeními musí být svedena do kanalizační sítě;
- kolektorovou soupravu pro odvod spalin nelze instalovat venku (potrubí nesmí být vystaveno ultrafialovým slunečním paprskům).

**Poznámka:** zkontrolujte a případně upravte tepelný výkon každého jednotlivého přístroje (viz odstavec věnovaný regulaci tepelného výkonu).

Montáž soupravy (Obr. 1-23): nasadte kusy se spalinovým šoupátkem (1-2 a 3) až na doraz na středový otvor kotle. Zasuňte jednotlivá kolena s otvorem (4-5 a 6) na příslušné kusy se šoupátkem od nejkratší po nejdelší tak, aby kolo, které je nejbližší ke kouřovodu bylo nejvýše (viz obrázek výše). Potom nasuňte rouru (7) na kolo (4). Nařežte na míru roury (8) a (9) tak, aby bylo možné respektovat vzdálenost 800 mm mezi kotli.

Instalujte rouru (8) na kolo (5) a následně zasuňte vše do roury (7).

Instalujte rouru (9) na kolo (6) a následně zasuňte vše do roury (8).

Nařežte na míru roury (12), aby bylo možné správně propojit kouřovod a rouru (9).

Zasuňte kus na odvod kondenzátu se sifonem (10) až na doraz na rouru (7).

### 1.14 PLNĚNÍ ZAŘÍZENÍ.

Po zapojení kotle přistupte k jeho naplnění. Plnění je třeba provádět pomalu, aby se uvolnily vzduchové bubliny obsažené ve vodě a vzduch se vypustil z průduchů kotle a vytápěcího systému.

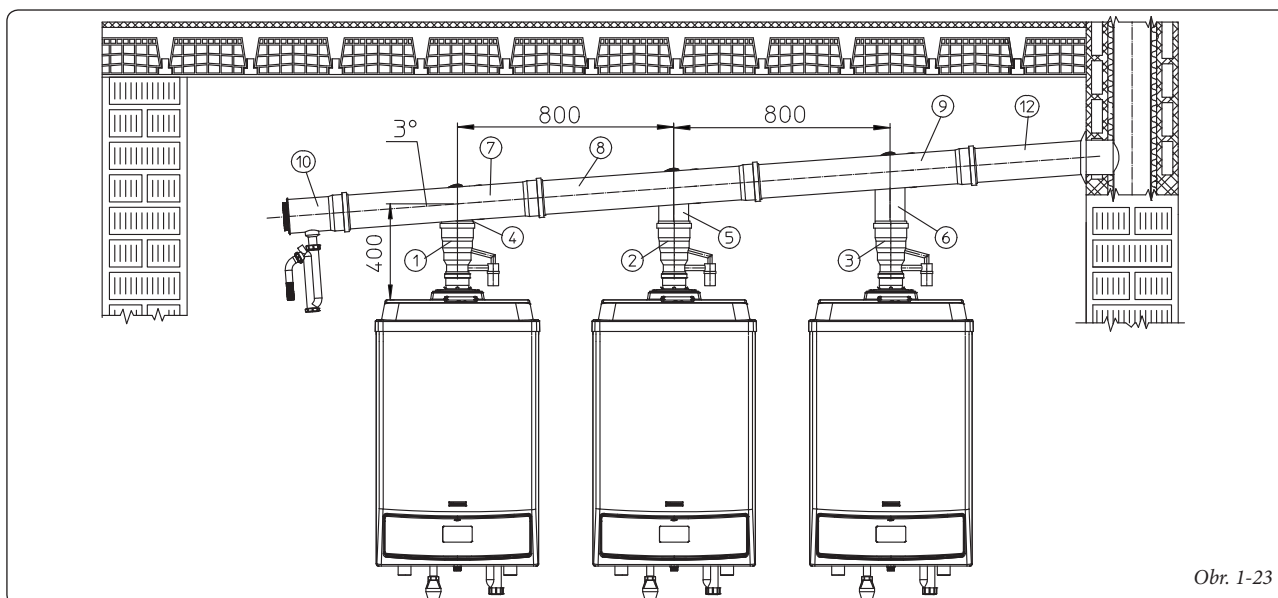
V kotli je zabudován automatický odvzdušňovací ventil umístěný na modulu. Zkontrolujte, zda je klobouček povolený. Otevřete odvzdušňovací ventily radiátorů. Odvzdušňovací ventily radiátorů se uzavřou, když začne vytékat pouze voda.

**Poznámka:** Při těchto operacích spouštějte oběhové čerpadlo v intervalech pomocí hlavního spínače umístěného na přístrojové desce. *Oběhové čerpadlo odvzdušněte vyšroubováním předního uzávěru a udržím motoru v činnosti.* Po dokončení operace uzávěr zašroubujte zpět.

**Upozornění:** Kotel "VICTRIX 90 1 I" **není** vybaven expanzní nádobou na zařízení. Aby bylo možné zaručit správnou funkci kotle, je nutná instalace uzavřené expanzní nádoby. Expanzní nádoba musí odpovídat zákonům platným v zemi instalace. Rozměry expanzní nádoby závisí na vlastnostech vytápěcího systému. Proveďte instalaci takové nádoby, jejíž kapacita bude odpovídat požadavkům platných směrnic.

### 1.15 PLNĚNÍ SIFONU NA SBĚR KONDENZÁTU.

Při prvním zapnutí kotle se může stát, že z vývodu kondenzátu budou vycházet spaliny. Zkontrolujte, zda po několikaminutovém provozu z vývodu kondenzátu již kouřové spaliny nevycházejí. To znamená, že je sifon naplněn kondenzátem do správné výšky, což neumožňuje průchod kouře.



Obr. 1-23



### 1.16 UVEDENÍ PLYNOVÉHO ZAŘÍZENÍ DO PROVOZU.

Při uvádění zařízení do provozu je nutné:

- otevřít okna a dveře;
- zabránit vzniku jisker a otevřeného plamene;
- přistoupit k vyčištění vzduchu obsaženého v potrubí;
- zkontrolovat těsnost vnitřního zařízení podle pokynů stanovených normou.



### 1.17 UVEDENÍ KOTLE DO PROVOZU (ZAPNUTÍ).

Aby bylo možné dosáhnout vydání prohlášení o shodě požadovaného zákonem, je potřeba při uvádění kotle do provozu provést následující:

- zkontrolovat těsnost vnitřního zařízení podle pokynů stanovených normou.
- zkontrolovat, zda použitý plyn odpovídá tomu, pro který je kotel určen;
- zapnout kotel a zkontrolovat správnost zapálení;
- zkontrolovat, zda počet otáček ventilátoru odpovídá údajům v příručce (Odstavec 3-21);
- zkontrolovat, zda bezpečnostní zařízení pro případ absence plynu pracuje správně a dobu, za kterou zasáhne;
- zkontrolovat zásah hlavního spínače umístěného před kotlem a v kotli;
- zkontrolovat, zda nasávací a výfukový koncentrický koncový kus (v případě, že je jím kotel vybaven) není ucpaný.

Pokud jen jedna tato kontrola bude mít negativní výsledek, kotel nesmí být uveden do provozu.



**Poznámka:** úvodní kontrolu kotle musí provést kvalifikovaný technik. Záruka na kotel počíná plynout od data této kontroly. Osvědčení o kontrole a záruce bude vydáno uživateli.

### 1.18 OBĚHOVÉ ČERPADLO.

Kotle "Victrix 90 1 I" jsou dodávány se zabudovaným oběhovým čerpadlem s trojpolohovým elektrickým regulátorem rychlosti. S oběhovým čerpadlem nastaveným na první rychlost pracuje kotel správně. Pro optimalizaci provozu kotle se u nových systémů (jednotrubních a modulárních) doporučuje nastavit oběhové čerpadlo na maximální rychlost. Oběhové čerpadlo je vybaveno kondenzátorem.

**Případné odblokování čerpadla.** Pokud by se po delší době nečinnosti oběhové čerpadlo zablokovalo, je nutné odšroubovat přední uzávěr a otočit šroubovákem hřídel motoru. Tuto operaci proveďte s maximální opatrností, abyste motor nepoškodili.

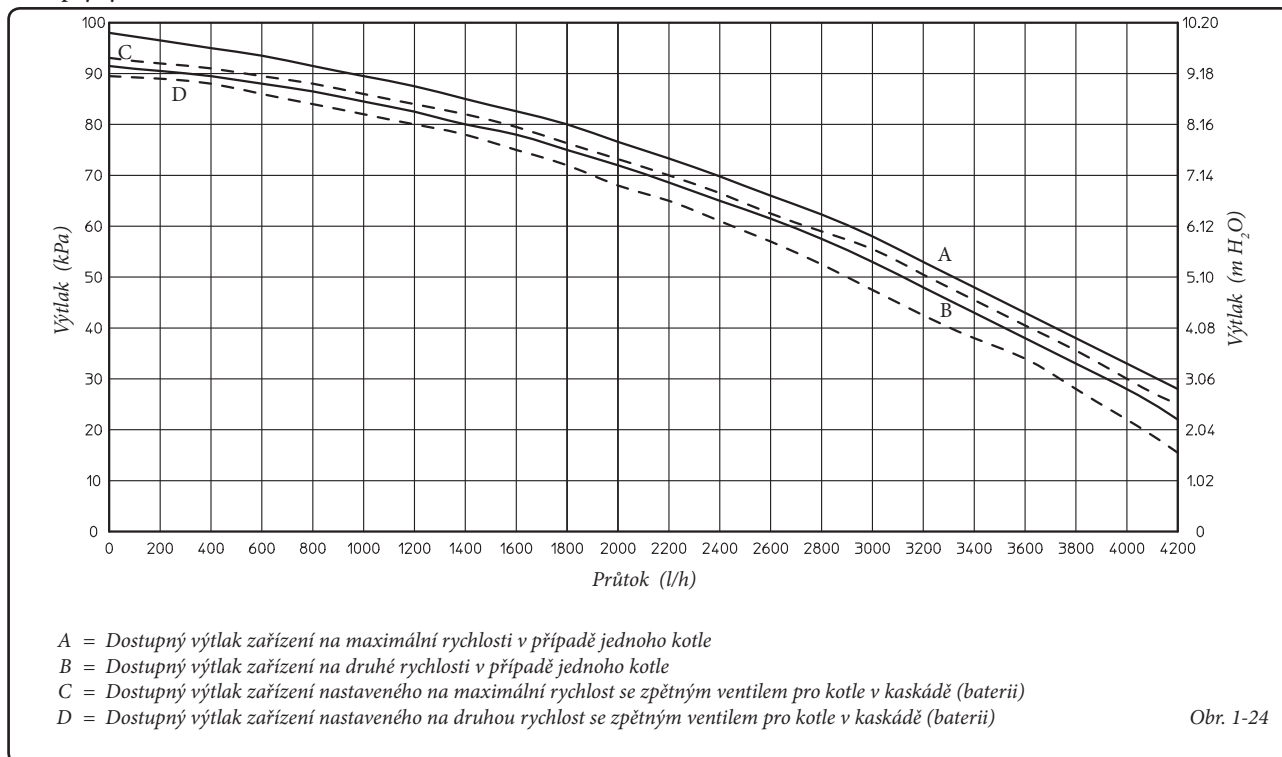
### 1.19 SOUPRAVY NA OBJEDNÁVKU.

- Termoregulační kaskádová a zónová souprava.
- Souprava opěry na upevnění regulátoru teploty na zeď.
- Souprava zónového regulátoru.
- Souprava modulového pokojového termostatu.
- Souprava venkovní sondy.
- Souprava výtlačkové sondy zařízení.
- Souprava sondy úžitkové vody pro venkovní ohříváč.
- Souprava proti zamrznutí do teploty -15 °C.
- Souprava s pojistnými díly pro jeden kotel.

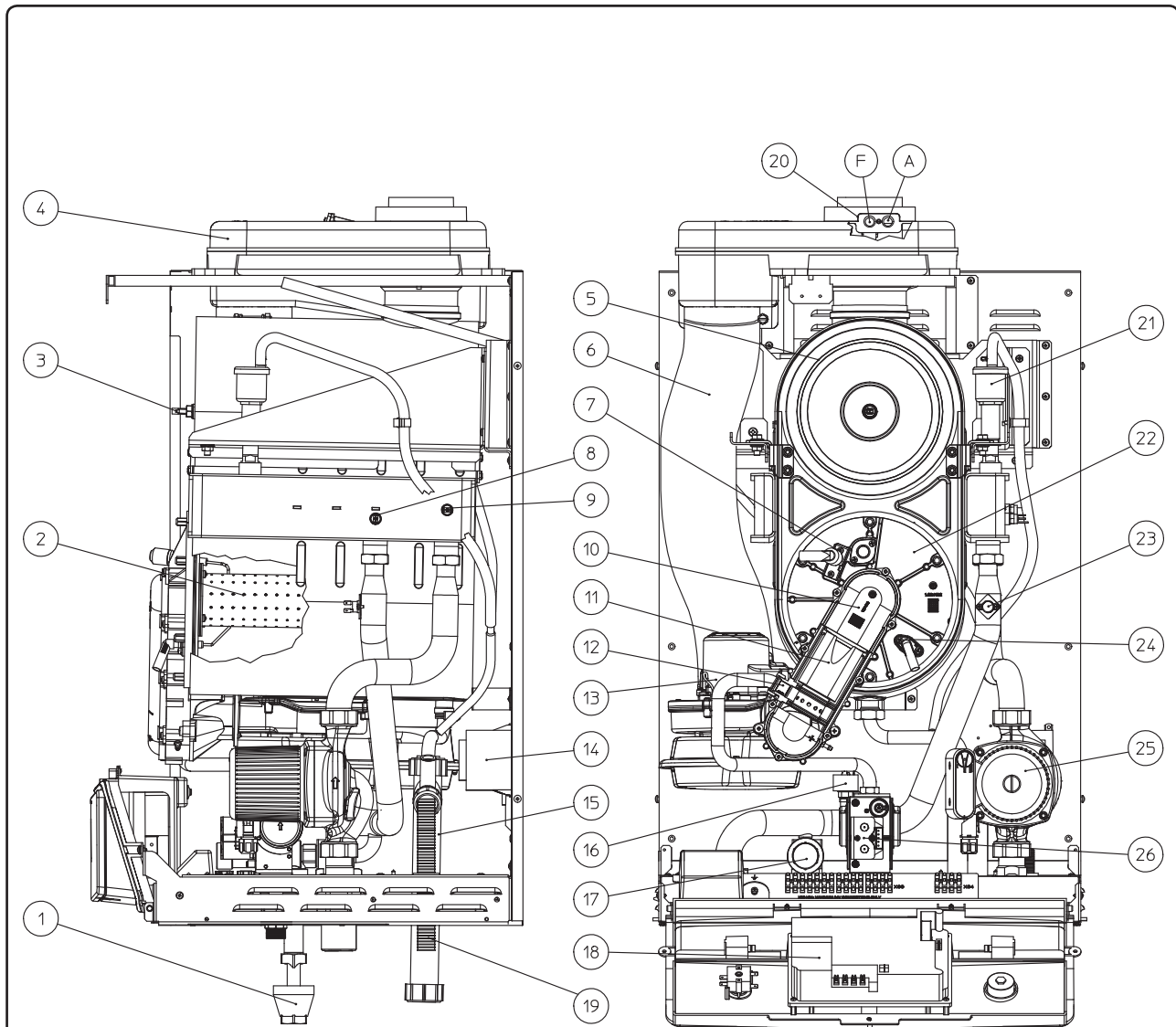
- Souprava s pojistnými díly pro kotle v kaskádě.
- Souprava trojcestného ventilu pro spojení s venkovní jednotkou ohříváče.
- Souprava s hydraulickým spínačem pro jeden kotel.
- Souprava hydraulických kolektorů pro spojení se dvěma kotli v kaskádě.
- Souprava hydraulického kolektoru pro přidání kotle do kaskády.
- Souprava kolektoru výfuku spalin s šoupátkem se dvěma kotli v kaskádě.
- Souprava kolektoru výfuku spalin s šoupátkem pro další kotel v kaskádě.
- Horizontální koncentrická souprava o průměru 80/125.
- Vertikální koncentrická souprava o průměru 80/125.
- Horizontální souprava o průměru 80 s vývodem do kouřovodu.
- Horizontální koncová souprava o průměru 80 s výfukem na stěnu.
- Vertikální koncová souprava o průměru 80.

Výše uvedené soupravy se dodávají v kompletu spolu s instruktážním listem pro montáž a použití.

Dostupný výtlačk zařízení.



1.20 KOMPONENTY KOTLE.

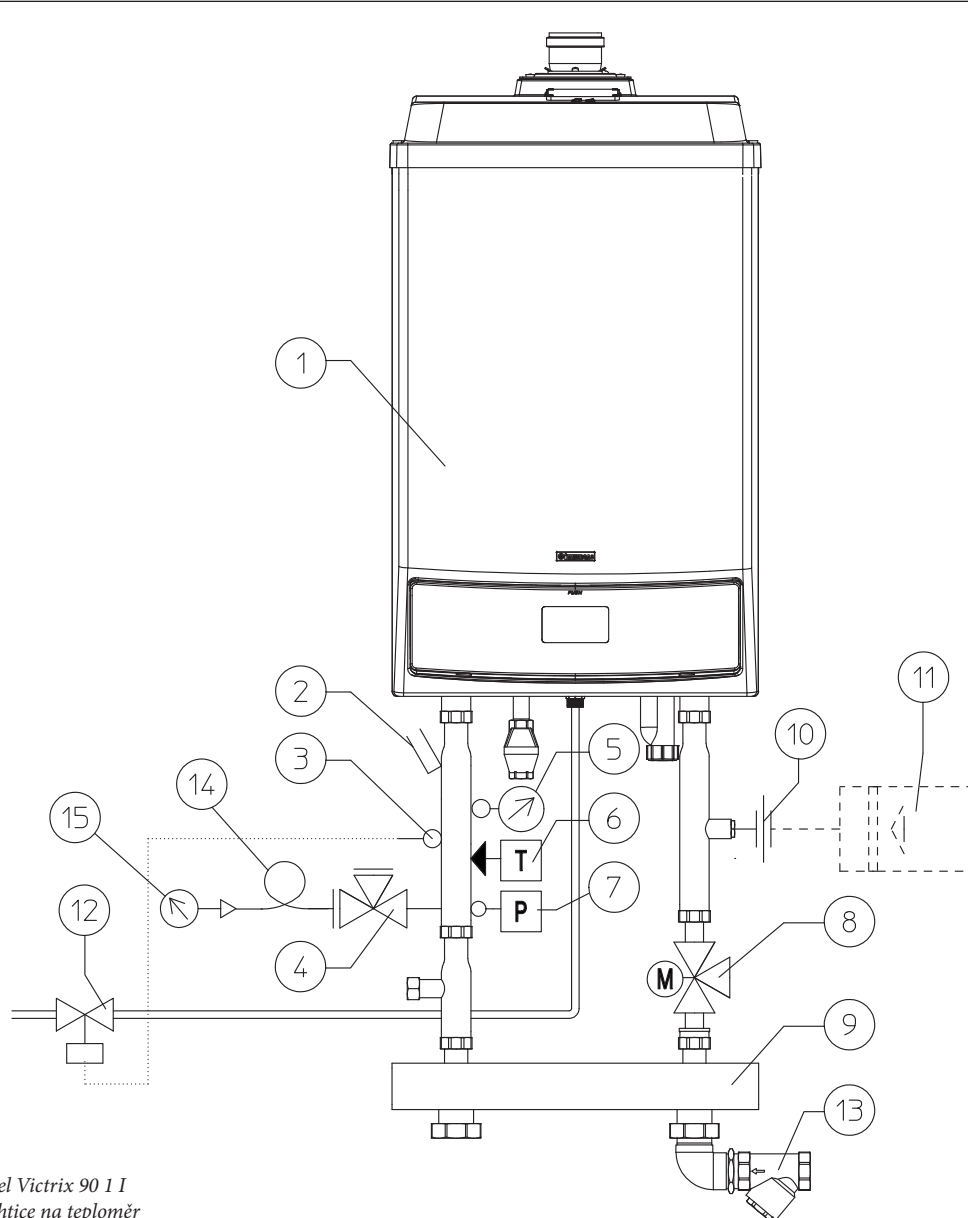


Legenda:

- |  |   |
|--|---|
| 1 - Výlevka                                  | 14 - Transformátor proudu                       |
| 2 - Hořák                                    | 15 - Sifon vypouštění kondenzátu                |
| 3 - Spalinová sonda                          | 16 - Absolutní presostat                        |
| 4 - Digestoř                                 | 17 - Bezpečnostní ventil 4 bar                  |
| 5 - Kondenzační modul                        | 18 - Elektronická karta                         |
| 6 - Sací vzduchové potrubí                   | 19 - Trubice odvodu kondenzátu                  |
| 7 - Zapalovací svíčka                        | 20 - Odběrová místa (vzduch A) - (spaliny F)    |
| 8 - Sonda NTC regulace výtlaku zařízení      | 21 - Odvzdušňovací ventil                       |
| 9 - Sonda NTC regulace návratu zařízení      | 22 - Kryt kondenzačního modulu                  |
| 10 - Objímka se sedlem pro Venturiho trubici | 23 - Bezpečnostní termostat pro případ přehřátí |
| 11 - Venturi                                 | 24 - Detekční svíčka                            |
| 12 - Plynová tryska                          | 25 - Oběhové čerpadlo                           |
| 13 - Vzduchový ventilátor                    | 26 - Plynový ventil                             |



## 1.21 HYDRAULICKÉ SCHÉMA S VOLITELNÝMI PRVKY.



## Legenda:

- 1 - Kotel Victrix 90 1 I
- 2 - Šachtice na teploměr
- 3 - Sonda pro kuličku palivového uzavíracího ventilu
- 4 - Kohout na manometr
- 5 - Teploměr
- 6 - Termostat ruční reaktivace
- 7 - Presostat ruční reaktivace
- 8 - Trojcestný ventil připojení ohříváče
- 9 - Hydraulický kolektor/směšovač
- 10 - Přípojka na expanzní nádrž
- 11 - Expanzní nádrž
- 12 - Uzavírací palivový ventil
- 13 - Mosazný filtr na zachycování kalu
- 14 - Tlumič smyčka
- 15 - Manometr

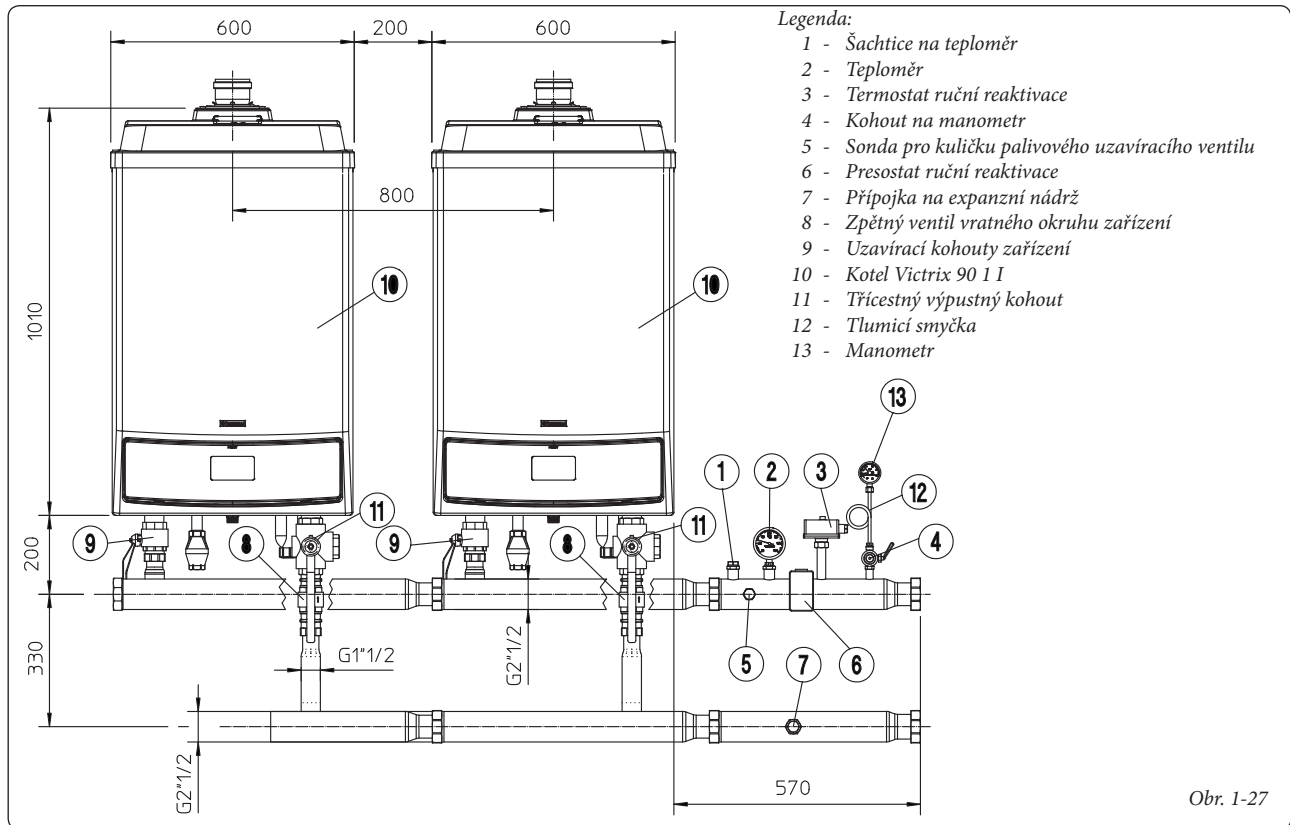
Obr. 1-26

**Upozornění:** Citlivé prvky automatických regulačních a blokovacích tepelných spínačů a teploměru (které se s kotlem sériově nedodávají) musí být uloženy tak, jak je popsáno v pokynech k instalaci. Kdyby kotle nebyly instalovány v baterii podle pokynů a originálních souprav Immergas, musí být citlivé prvky instalovány na náběhovém potrubí vytápěcího zařízení ponořené do proudu vody a ne více než 50 cm od výstupu z kotle.

Kotle musí být instalovány v konfiguracích a s vlastními bateriovými a bezpečnostními soupravami

Immergas. Společnost Immergas S.p.a. odmítá nést jakoukoliv zodpovědnost v případě, že by instalatér nepoužil originální vybavení a soupravy Immergas, nebo je použil nesprávně.

## 1.22 HYDRAULICKÉ SCHÉMA Č.2 VICTRIX 90 I I V KASKÁDĚ S VOLITELNÝMI PRVKY.

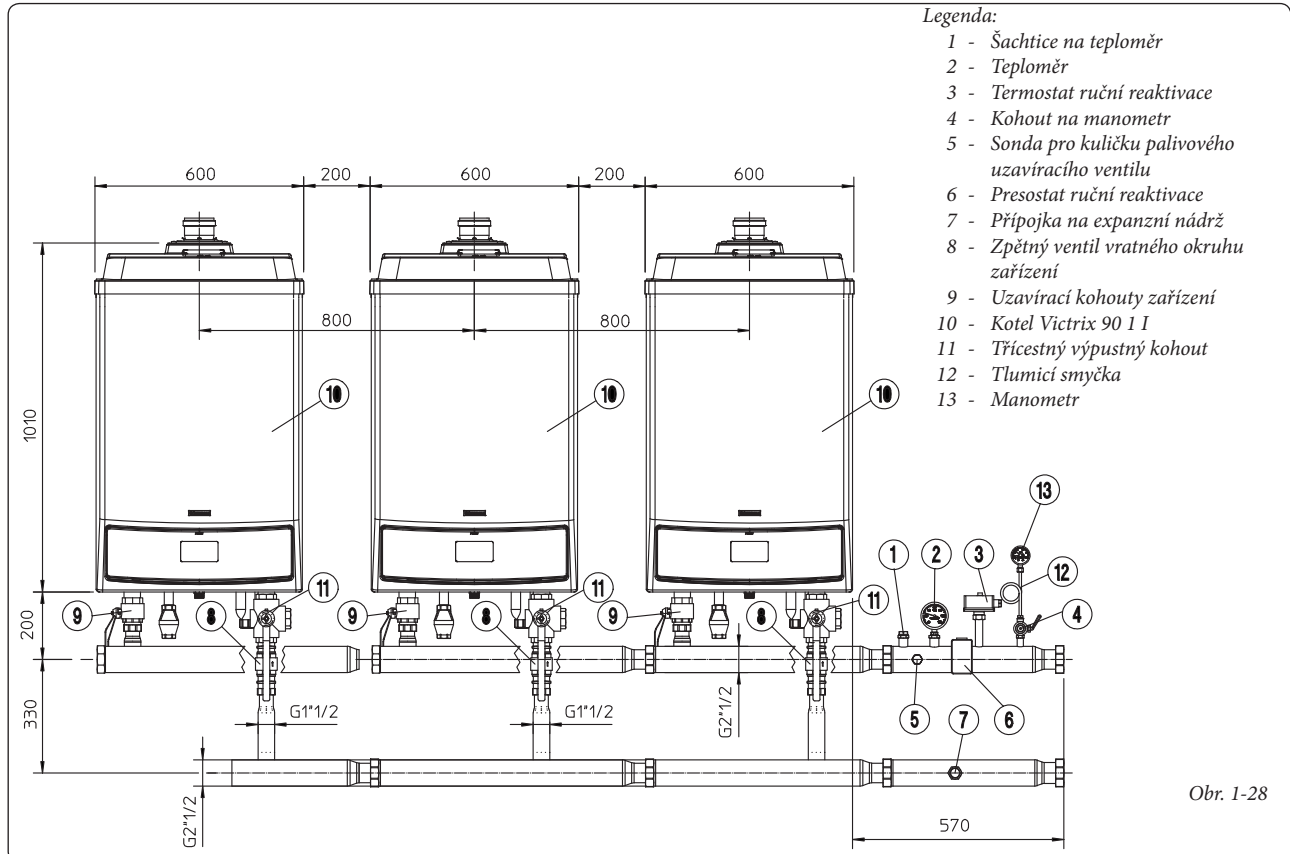


Upozornění: Modulární, neboli v kaskádě (baterii) instalované, kotle připojené pomocí

originální přípojovací soupravy Immergas musí být považovány za jediné zařízení,

který má výrobní číslo kotle, který je nejbližší bezpečnostním prvkům.

## 1.23 HYDRAULICKÉ SCHÉMA Č.3 VICTRIX 90 I I V KASKÁDĚ S VOLITELNÝMI PRVKY.



Upozornění: Modulární, neboli v kaskádě (baterii) instalované, kotle připojené pomocí originální přípojovací soupravy Immergas musí být považovány za jediné zařízení,

který má výrobní číslo kotle, který je nejbližší bezpečnostním prvkům.

Poznámka: Před zavřením jednoho nebo obou zavíracích ventilů systému (9) musí být kotel vypnut.

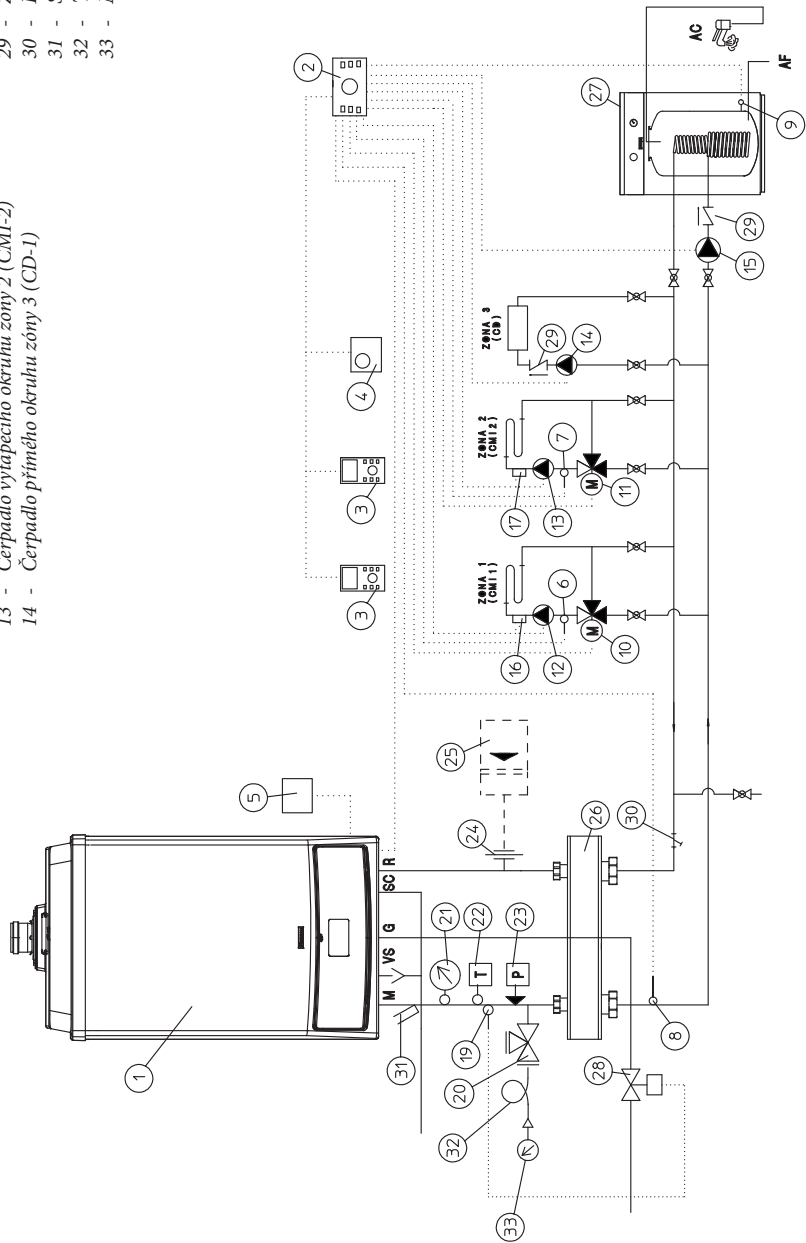


## 1.24 PŘÍKLADY INSTALACE KOTLE JEDNOTLIVĚ.

## Legenda:

- 1 - Kotel Victrix 90 I I
- 2 - Kaskádový a zónový regulátor
- 3 - Zónový regulátor
- 4 - Modulový pokojový termostat
- 5 - Venkovní sonda
- 6 - Teplotní sonda zóny 1 (CMI-1)
- 7 - Teplotní sonda zóny 2 (CMI-2)
- 8 - Společná náběhová sonda
- 9 - Sonda teploty jednotky hořáku
- 10 - Směšovací ventil zóny 1 (CMI-1)
- 11 - Směšovací ventil zóny 2 (CMI-2)
- 12 - Čerpadlo vytápěcího okruhu zóny 1 (CMI-1)
- 13 - Čerpadlo vytápěcího okruhu zóny 2 (CMI-2)
- 14 - Čerpadlo přímého okruhu zóny 3 (CD-1)

- 15 - Plnicí čerpadlo jednotky hořáku
- 16 - Bezpečnostní termostat zóny 1 (CMI-1)
- 17 - Bezpečnostní termostat zóny 2 (CMI-2)
- 19 - Kulička zavrácacího palivového ventilu
- 20 - Kololet na manometr
- 21 - Homologovaný teploměr ISPEL
- 22 - Termostat ruční reaktivace
- 23 - Přesostat ruční reaktivace
- 24 - Přípojka na expanzní nádrž
- 25 - Expanzní nádoba
- 26 - Kolektor/směšovač
- 27 - Venkovní jednotka ohříváče
- 28 - Uzavírací palivový ventil
- 29 - Zpětný ventil
- 30 - Filtřní zařízení na zachycování kalu
- 31 - Šachtice na teploměr
- 32 - Tlumicí smyčka
- 33 - Manometr

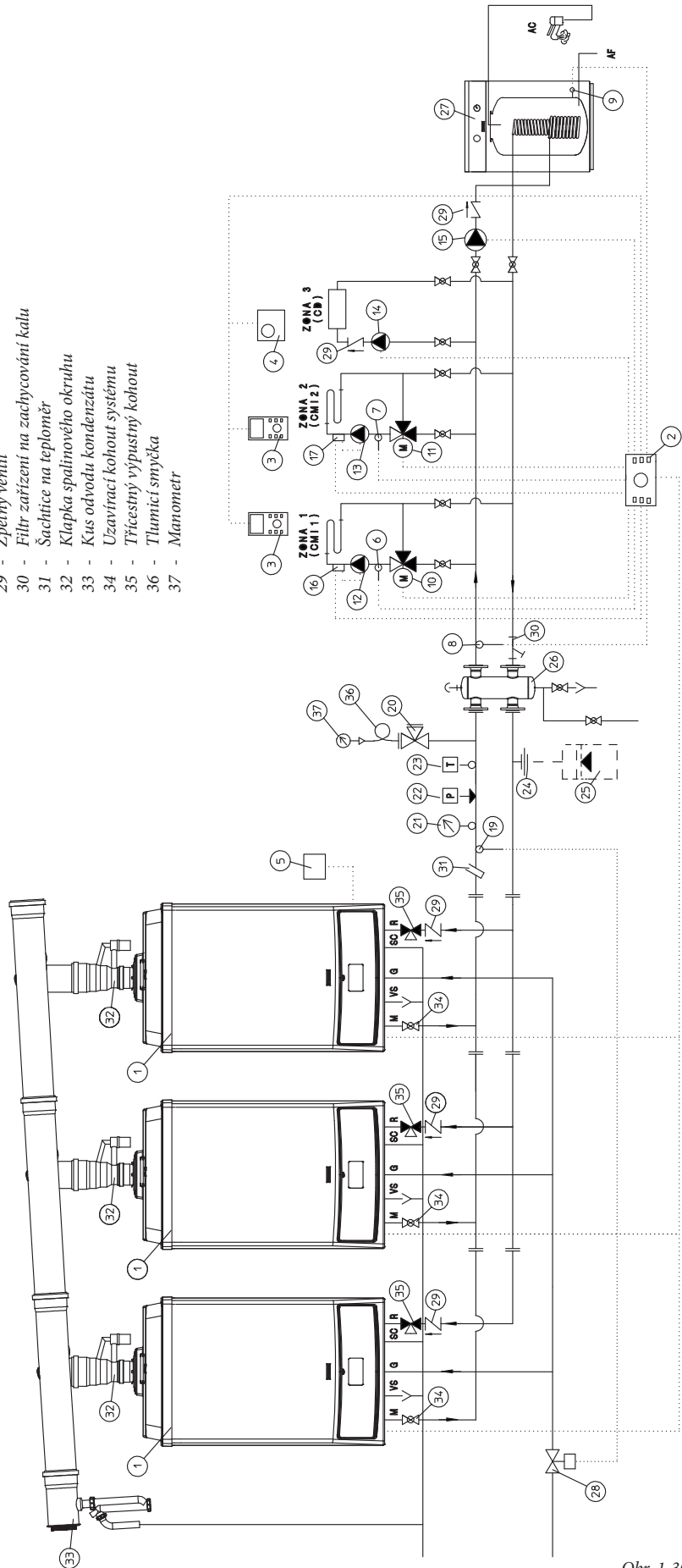


1.25 PŘÍKLADY INSTALACE KOTLE V KASKÁDĚ.

Legenda:

- 1 - Kotel Vitatrix 90 I I
- 2 - Kaskádový a zónový regulátor
- 3 - Zónový regulátor
- 4 - Modulový pokojový termostat
- 5 - Venkovní sonda
- 6 - Teplotní sonda zóny 1 (CMI-1)
- 7 - Teplotní sonda zóny 2 (CMI-2)
- 8 - Společná náběhová sonda
- 9 - Sonda teploty jednotky hořáku
- 10 - Směšovací ventil zóny 1 (CMI-1)
- 11 - Směšovací ventil zóny 2 (CMI-2)
- 12 - Čerpadlo vytápěcího okruhu zóny 1 (CMI-1)

- 13 - Čerpadlo vytápěcího okruhu zóny 2 (CMI-2)
- 14 - Čerpadlo přímého okruhu zóny 3 (CD-1)
- 15 - Plnicí čerpadlo jednotky hořáku
- 16 - Bezpečnostní termostat zóny 1 (CMI-1)
- 17 - Bezpečnostní termostat zóny 2 (CMI-2)
- 19 - Kulička zavíracího palivového ventilu
- 20 - Kohout na manometr
- 21 - Teploměr
- 22 - Presostat ruční reaktivace
- 23 - Termostat ruční reaktivace
- 24 - Přípojka na expanzní nádrž
- 25 - Expanzní nádoba
- 26 - Kolektor/směšovač
- 27 - Venkovní jednotka ohřivače
- 28 - Uzavírací palivový ventil
- 29 - Zpětný ventil
- 30 - Filtřní zařízení na zachycování kalu
- 31 - Šachtice na teploměr
- 32 - Klapka spalínového okruhu
- 33 - Kús odvodu kondenzátu
- 34 - Uzavírací kohout systému
- 35 - Třicestý výpustný kohout
- 36 - Tlumicí smyčka
- 37 - Manometr



Obr. 1-30



## 2 NÁVOD K OBSLUZE A ÚDRŽBĚ



### 2.1 ČIŠTĚNÍ A ÚDRŽBA.

**Upozornění:** Tepelná zařízení musí být podrobována pravidelné údržbě (k tomuto tématu se dozvíte více v oddílu této příručky věnovanému technikovi, respektive bodu týkajícího se roční kontroly a údržby zařízení) a ve stanovených intervalech prováděné kontrole energetického výkonu v souladu s platnými národními, regionálními a místními předpisy.

To umožňuje zachovat bezpečnostní, výkonnostní a funkční vlastnosti, kterými je tento kotel charakteristický, neměnné v čase.

Doporučujeme vám, abyste uzavřeli roční smlouvu o čištění a údržbě s vaším místním technikem.



### 2.2 VĚTRÁNÍ A VENTILACE INSTALAČNÍCH PROSTOR.

Viz kapitola „Větrání a ventilace v instalačním místnostech“ v této příručce.

### 2.3 VŠEOBECNÁ UPOZORNĚNÍ.

Zabraňte použití kotle dětem a nepovolaným osobám.

Z důvodu bezpečnosti zkontrolujte, zda koncentrický koncový kus pro nasávání vzduchu a odvod spalin (v případě, že je jím kotel vybaven) není zakrytý, a to ani dočasně.

V případě, že se rozhodnete k dočasné deaktivaci kotle, je potřeba:

- přistoupit k vypuštění vodovodního systému, pokud nejsou nutná opatření proti zamrznutí;
- přistoupit k odpojení elektrického napájení

a přívodu vody a plynu.

**Poznámka:** V případě zásahu z důvodu údržby kotle před zavřením jednoho nebo obou zavíracích ventilů systému (34 Obr. 1-30) musí být kotel vypnut.

V případě prací nebo údržby stavebních prvků v blízkosti potrubí nebo zařízení na odvod kouře a jejich příslušenství kotel vypněte a po dokončení prací nechte zařízení a potrubí zkontrolovat odborně kvalifikovanými pracovníky.

Zařízení a jeho části nečistěte snadno hořlavými přípravky.

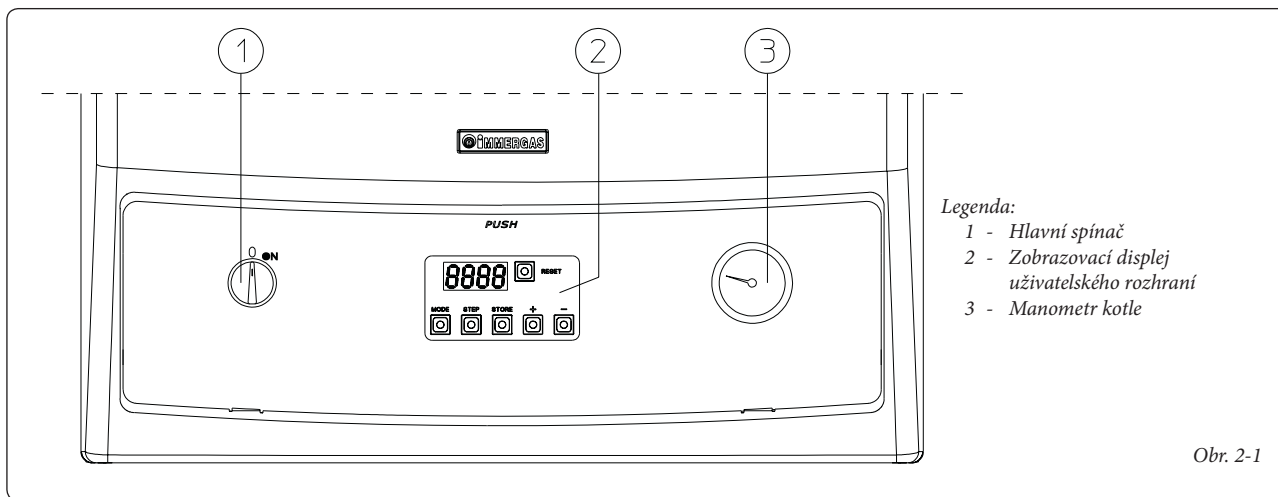
V místnosti, kde je zařízení instalováno, neponechávejte hořlavé kontejnery nebo látky.

• **Upozornění:** při použití jakéhokoliv zařízení, které využívá elektrické energie, je potřeba dodržovat některá základní pravidla, jako:

- nedotýkejte se zařízení vlhkými nebo mokřkými částmi těla; nedotýkejte se ho bosí.
- netahejte za elektrické kabely;
- napájecí kabel kotle nesmí vyměňovat uživatel;
- v případě poškození kabelu zařízení vypněte a obraťte se výhradně na odborně kvalifikovaný personál, který se postará o jeho výměnu;
- pokud byste se rozhodli nepoužívat zařízení na určitou dobu, je vhodné odpojit elektrický spínač napájení.



### 2.4 OVLÁDACÍ PANEL.



Legenda:

- 1 - Hlavní spínač
- 2 - Zobrazovací displej uživatelského rozhraní
- 3 - Manometr kotle

Obr. 2-1

**Zapnutí (zapálení) kotle.** Před zapnutím zkontrolujte, zda je systém naplněn vodou, podle ručičky manometru (3), která má ukazovat tlak na základě systému, pro který bylo zařízení navrženo a vypočteno, v žádném případě však hodnotu nižší než 0,5 bar.

- Otevřete plynový kohout před kotlem.

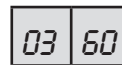
- Otočením hlavní spínač (1) uveďte do polohy ZAP (ON).

Kotel je vybaven samoregulační kartou přístupnou po otevření dvířek, která je tvořena čtyřmístným displejem a šesti klávesami. Pomocí těchto kláves je možné regulovat kotel stejně jako

pomocí tradičních voličů a ovládacích prvků. Jednotlivé klávesy mají následující funkci:

RESET	Ruční reset případného zablokování kotle
MODE	Klávesa volby menu Display
STEP	Volba parametru, který se má zobrazit nebo změnit
STORE	Klávesa potvrzení údajů a jejich uložení do paměti
+	Zvýšení nastavené hodnoty
-	Snížení nastavené hodnoty

Ve fázi chodu čtyřmístný displej udává provozní režim (prostřednictvím prvních 2 číslic nalevo) a náběhovou teplotu kotle (prostřednictvím dalších dvou číslic napravo).



Pokud jsou například na displeji uvedeny tyto hodnoty, znamená to, že zařízení pracuje na vytápění při náběhové teplotě 60°C.



Níže jsou uvedeny provozní režimy kotle:



0	Stand-by, absence požadavku na spuštění
1	Preventilace
2	Zapálení hořáku
3	Hořák je zapálen (funkce vytápění systému)
4	Hořák je zapálen (funkce ohřevu užitkové vody)
5	Kontrola ventilátoru
6	Hořák je vypnut z důvodu dosažení požadované teploty
7	Následná cirkulace čerpadla v režimu vytápění
8	Následná cirkulace čerpadla v režimu ohřevu užitkové vody
9/b střídavé blikání	Hořák je vypnutý z důvodu jednoho ze zablokování uvedených v tabulce v odstavci 3.5 (př: bxx)
A	Zkontrolovat trojcestný ventil

**Režim PARAMETRY.** Jedním stiskem klávesy MODE vstoupíte do REŽIMU PARAMETRY. V této situaci je možné měnit přednastavené provozní hodnoty. První dvě číslice udávají číslo parametru, poslední dvě udávají hodnotu nastavení. Při provádění změn nastavení kotle

postupujte následujícím způsobem:  
 - Jedním stiskem klávesy MODE vstoupíte do režimu parametry;  
 - pomocí klávesy STEP zvolte parametr, který se má změnit;  
 - změňte hodnotu pomocí kláves + nebo - ;

- stiskem klávesy STORE novou hodnotu uložíte;  
 - novou hodnotu aktivujete stiskem MODE.

**Parametry, které může měnit uživatel.**

Parametr	Popis	Spodní limitní hodnota	Horní limitní hodnota	Hodnota továrního nastavení	Hodnota nastavená uživatelem
1	Hodnota nastavení teplé užitkové vody	20 °C	70 °C	20 °C	
2	Provozní režim ohřevu užitkové vody	0 = vyřazen 1 = aktivní 2 = vyřazen + čerpadlo pokračuje 3 = aktivní + čerpadlo pokračuje		0	
3	Provozní režim vytápění	0 = vyřazen 1 = aktivní 2 = vyřazen + čerpadlo pokračuje 3 = aktivní + čerpadlo pokračuje		1	
4	Maximální náběhová teplota při vytápění	20 °C	85 °C	85 °C	

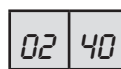
*parametr 1:* umožňuje nastavit teplotu teplé užitkové vody v případě kontroly sondou NTC.

*parametr 2:* umožňuje aktivovat nebo deaktivovat ohřev užitkové vody. Továrním nastavením byl ohřev užitkové vody deaktivován.

*parametr 3:* umožňuje vyřadit funkci vytápění systému (Léto) nebo i aktivovat (Zima) Továrním nastavením bylo vytápění systému aktivováno.

*parametr 4:* umožňuje nastavit náběhovou teplotu při vytápění. Pokud je k zařízení připojena venkovní teplotní sonda, elektronika automaticky určí ideální teplotu vody v systému. Tento parametr představuje maximální teplotu, které může voda náběhu do systému dosáhnout.

**Režim INFO.** Dvojitým stiskem klávesy MODE vstoupíte do režimu INFO. V této situaci je možné zobrazit a zkontrolovat okamžité provozní hodnoty bez provádění změn. První dvě číslice udávají číslo kroku, poslední dvě udávají hodnotu nastavení.



Pokud jsou například na displeji uvedeny tyto hodnoty, znamená to, že teplota vratného okruhu je 40 °C.

Krok	Zobrazení	Hodnota
1	Náběhová teplota	Hodnota ve °C
2	Vratná teplota	Hodnota ve °C
3	Neaktivní (Teplota užitkové vody, pokud je přítomna sonda teploty užitkové vody)	-36 (hodnota ve °C)
4	Neaktivní (Venkovní teplota, pokud je instalována sonda)	-36 (hodnota ve °C)
6	Bod nastavení náběhové teploty	Hodnota ve °C
7, 8, 9	Teplotní gradienty (nelze změnit)	°C / S
E	Momentální hodnota plamene	µA



## Zablokování kotle a ruční reaktivace.

Kód "E"	Popis	Náprava
E 00	Přítomnost plamene nepovolena	Reset
E 02	Zablokování zapálení	Reset
E 03	Chyba napájení plynového ventilu	Reset, pokud problém přetrvá, obraťte se na odborného technika
E 05, E 11, E 15, E 16, E 17, E 44, E 60	Vnitřní zablokování ( <i>elektronické</i> )	Reset, pokud problém přetrvá, obraťte se na odborného technika
E 04	Nestabilní zablokování ( <i>dochází k němu v případě zablokování a absence elektrického napájení</i> )	Reset
E 06	Zjištěna chyba na vstupu elektronické karty	Reset, pokud problém přetrvá, obraťte se na odborného technika
E 07	Chyba relé plynového ventilu	Reset, pokud problém přetrvá, obraťte se na odborného technika
E 12	Zásah bezpečnostního termostatu přehřátí	Reset, pokud problém přetrvá, obraťte se na odborného technika
E 13	Zjištěna chyba na výstupu elektronické karty	Reset, pokud problém přetrvá, obraťte se na odborného technika
E 14	Blok v okruhu kontroly sondy náběhu	Reset, pokud problém přetrvá, obraťte se na odborného technika
E 18	Náběhová teplota systému příliš vysoká ( <i>vyšší než 95°C</i> )	Reset
E 19	Vratná teplota systému příliš vysoká ( <i>vyšší než 87 °C</i> )	Reset
E 25	Příliš rychlé zvýšení náběhové teploty zařízení	Reset
E 30	Rozdíl v náběhové a vratné teplotě systému je příliš vysoký	Reset
E 31	Porucha náběhové sondy systému ( <i>zkrat</i> )	Reset, pokud problém přetrvá, obraťte se na odborného technika
E 32	Porucha vratné sondy systému ( <i>zkrat</i> )	Reset, pokud problém přetrvá, obraťte se na odborného technika
E 35	Porucha sondy spalín ( <i>zkratovaná</i> )	Reset, pokud problém přetrvá, obraťte se na odborného technika
E 36	Porucha náběhové sondy systému ( <i>otevřeno</i> )	Reset, pokud problém přetrvá, obraťte se na odborného technika
E 37	Porucha vratné sondy systému ( <i>otevřeno</i> )	Reset, pokud problém přetrvá, obraťte se na odborného technika
E 40	Porucha sondy spalín ( <i>otevřená</i> )	Reset, pokud problém přetrvá, obraťte se na odborného technika
E 52	Porucha sondy spalín	Reset, pokud problém přetrvá, obraťte se na odborného technika
E 114	Adresa kaskády je neplatná	Reset, pokud problém přetrvá, obraťte se na odborného technika

**Vypnutí (zhasnutí) kotle.** Vypněte hlavní spínač (1) jeho přepnutím do polohy „0“ a zavřete plynový kohout na kotli. Nenechávejte kotel zbytečně zapojený, pokud ho nebudete delší dobu používat.

### 2.5 OBNOVENÍ TLAKU V TOPNÉM SYSTÉMU.

Pravidelně kontrolujte tlak vody v systému. Ručička manometru kotle nesmí ukazovat hodnotu nižší než 0,5 bar. *Je-li tlak nižší než 0,5 bar (za studena), je nutné provést obno-vení tlaku vody v systému.*

**Poznámka:** Po provedení zásahu kohout uzavřete.

Blíží-li se tlak k hodnotám blízkým 4 barům, může zareagovat bezpečnostní ventil.

V takovém případě požádejte o pomoc odborně vyškoleného pracovníka.

Jsou-li poklesy tlaku časté, požádejte o prohlídku systému odborně vyškoleného pracovníka, abyste zabránili jeho případnému nenapravitelnému poškození.

### 2.6 VYPOUŠTĚNÍ ZAŘÍZENÍ.

Pro vypuštění kotle použijte výpustnou spojku zařízení

Před provedením této operace se ujistěte, že je plnicí kohout zařízení zavřený.

### 2.7 OCHRANA PROTI ZAMRZnutí.

Kotel je sériově dodáván s funkcí proti zamrznutí, která uvede do činnosti čerpadlo a hořák, když teplota vody systému v kotli klesne pod 3°C. Funkce bránící zamrznutí je garantována pouze v případě, že je zařízení dokonale funkční ve všech ohledech, není zablokováno a je elektricky napájeno. Abyste zabránili zbytečnému udržování zařízení v chodu v případě delší odstávky kotle, je třeba systém úplně vypustit a nebo doplnit do vytápěcího systému nemrznoucí látky. U systémů, které je třeba vypouštět často, je nutné, aby se plnily náležitě upravenou vodou, protože vysoká tvrdost může být původcem usazování kotelního kamene.

### 2.8 ČIŠTĚNÍ SKŘÍNĚ KOTLE.

Plášť kotle vyčistíte pomocí navlhčených hadrů a neutrálního čisticího prostředku na bázi mýdla. Nepoužívejte práškové a drsné čisticí prostředky.

### 2.9 DEFINITIVNÍ DEAKTIVACE.

V případě, že se rozhodnete pro definitivní odstávku kotle, svěřte příslušné s tím spojené operace kvalifikovaným odborníkům a ujistěte se mimo jiné, že bylo před tím odpojeno elektrické napětí a přívod vody a paliva.

### 3 UVEDENÍ KOTLE DO PROVOZU (PŘEDBĚŽNÁ KONTROLA)

Při uvádění kotle do provozu je nutné:

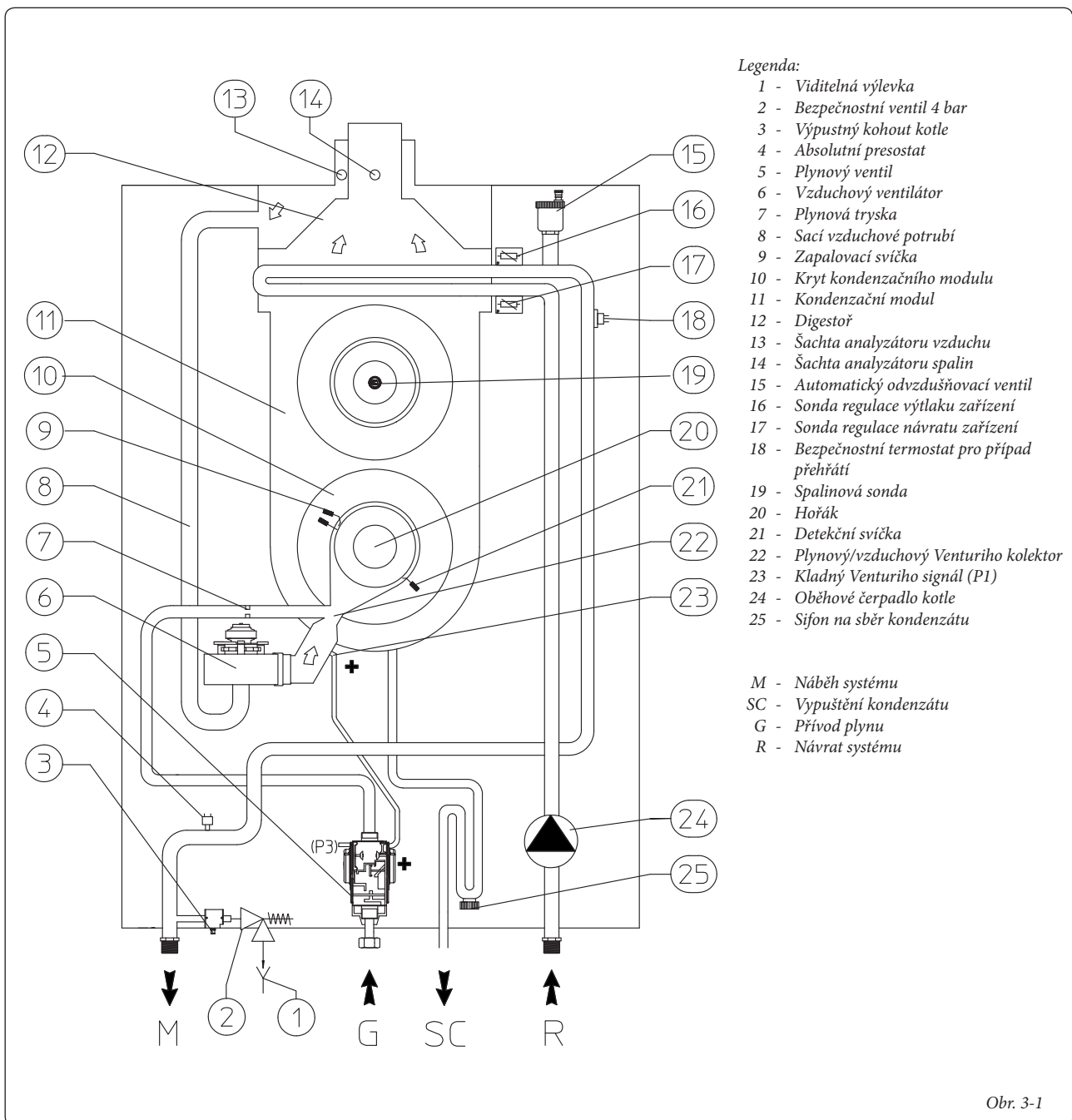
- zkontrolovat existenci prohlášení o shodě dané instalace;
- zkontrolovat, zda použitý plyn odpovídá tomu, pro který je kotel určen;
- zkontrolovat připojení k síti 230V-50Hz, správnost polarit L-N a uzemnění;
- zapnout kotel a zkontrolovat správnost zapálení;
- zkontrolovat CO<sub>2</sub> ve spalinách při maximálním a minimálním výkonu;
- zkontrolovat, zda počet otáček ventilátoru odpovídá údaj v příručce (Odstavec 3-21);

- zkontrolovat, zda bezpečnostní zařízení pro případ absence plynu pracuje správně a dobu, za kterou zasáhne;
- zkontrolovat zásah hlavního spínače umístěného před kotlem a v kotli;
- zkontrolovat tah při běžném provozu zařízení například pomocí podtlakového manometru umístěného přímo u výstupu spalin z kotle;
- zkontrolovat, zda v místnosti nedochází k zpětnému proudu spalin i při provozu případných elektrických větráků;
- zkontrolovat, zda nasávací a výfukové koncové kusy nejsou ucpané;
- zkontrolovat zásah regulačních prvků;
- zaplombovat regulační zařízení průtoku plynu (pokud by se měla nastavení změnit);
- zkontrolovat těsnost vodovodních okruhů;

- zkontrolovat ventilaci a/nebo větrání v místnosti, kde je kotel instalován tam, kde je to třeba.

Pokud by výsledek byl jen jedné kontroly související s bezpečností měl být záporný, nesmí být zařízení uvedeno do provozu.

#### 3.1 HYDRAULICKÉ SCHÉMA.



Obr. 3-1

TR

CZ

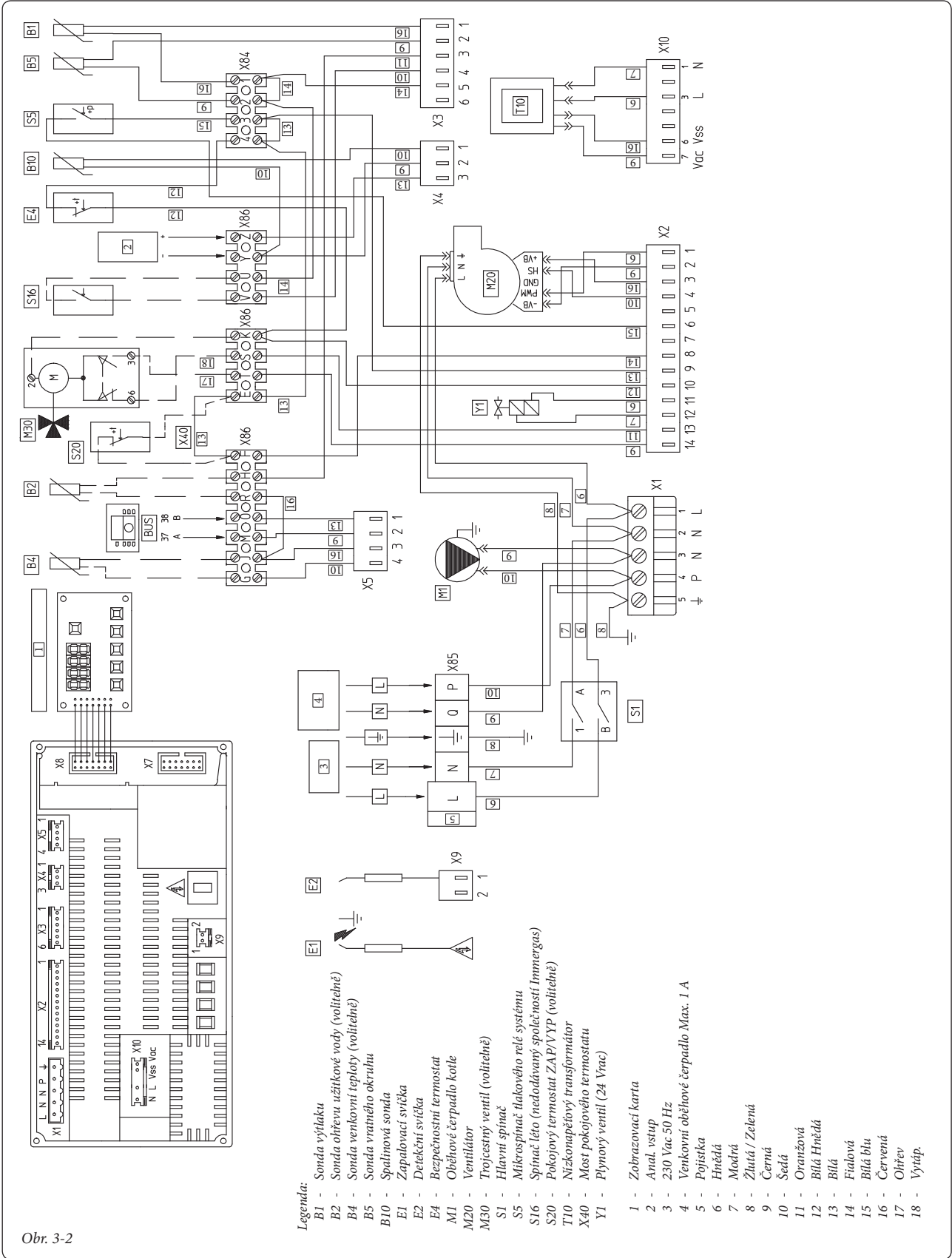
SI

RU

IE

BG

3.2 ELEKTRICKÉ SCHÉMA.



Obr. 3-2

Připojení svorek sběrnice M a O se používají pro ovládání kotlů v kaskádě. V případě zapojení pokojového termostatu nebo kaskádového regulátoru musí být můstek X40 odstraněn.

Elektronická karta je z bezpečnostních důvodů vybavena sériově zapojenou nevratnou pojistkou elektrického napájení plynového ventilu.

### 3.3 PARAMETRY PROVOZU PŘÍSTROJE.

V následující tabulce jsou uvedeny provozní parametry kotle s továrními nastaveními.

Aby bylo možné měnit parametry vyhrazené technikům, je potřeba zadat přístupový kód, který je možno dodat na požádání.

Pro zadání kódu je třeba:

- stisknete zároveň tlačítka MODE a STEP po

dobu 2 sekund, na displeji se objeví nápis CODE;

- stisknete tlačítko STEP, na displeji se objeví "C" a následně na dvou posledních desetinných místech náhodné číslo;

- změnit hodnotu pomocí kláves + nebo -, dokud nedosáhnete požadovaného kódu;

- potvrdit kód stiskem klávesy STORE.

Možná nastavení pro technika a uživatele					
Parametr	Popis	Spodní limitní hodnota	Horní limitní hodnota	Hodnota továrního nastavení	Hodnota nastavená technikem
1	Hodnota nastavení teplé užitkové vody	20 °C	70 °C	20 °C	
2	Provozní režim ohřevu užitkové vody	0 = vyřazen 1 = aktivní 2 = vyřazen + čerpadlo pokračuje 3 = aktivní + čerpadlo pokračuje		0	
3	Provozní režim vytápění	0 = vyřazen 1 = aktivní 2 = vyřazen + čerpadlo pokračuje 3 = aktivní + čerpadlo pokračuje		1	
4	Maximální náběhová teplota při vytápění	20 °C	85 °C	85 °C	

Nastavení, která může provést pouze technik (po zadání přístupového kódu)					
10	Minimální náběhová teplota při vytápění	15 °C	60 °C	20 °C	
11	Spodní hranice venkovní teploty	-30 °C	10 °C	-5 °C	
12	Horní hranice venkovní teploty	15 °C	25 °C	20 °C	
13	Teplota proti zamrznutí	-30 °C	10 °C	0 °C	
14	Korekce snímání venkovní sondy	-5 °C	5 °C	0 °C	
15	Maximální teplota druhého vytápěcího okruhu	NEAKTIVNÍ			
16	Minimální teplota druhého vytápěcího okruhu	NEAKTIVNÍ			
17	Hystereze druhého vytápěcího okruhu	NEAKTIVNÍ			
18	Minimální hodnota bodu nastavení pro teplotu	0 = Off 1 °C	60 °C	0	
19	Booster time	0 = no booster 1 minuta	30 minut	0	
20	Kompenzace náběhové teploty pokojovou teplotou	0 °C	80 °C	0	
21	Vzestup teploty vzhledem k nastavení užitkové vody	0	30 °C	15 °C	
22	Maximální počet otáček ventilátoru při vytápění (ve stovkách)	17	65	59	
23	Maximální počet otáček ventilátoru při vytápění (v jednotkách)	0	99	0	
24	Maximální počet otáček ventilátoru při ohřevu užitkové vody (ve stovkách)	17	65	38	
25	Maximální počet otáček ventilátoru při ohřevu užitkové vody (v jednotkách)	0	99	0	
26	Minimální počet otáček ventilátoru při vytápění (ve stovkách)	15	65	17	
27	Minimální počet otáček ventilátoru při vytápění (v jednotkách)	0	99	50	
28	Rychlost ventilátoru ve fázi zapnutí (ve stovkách)	21	27	Metan = 23 GPL = 25	
29	Rychlost ventilátoru ve fázi stabilizace (ve stovkách)	18	38	20	
30	Doba stabilizace	0	900	06	
31	Křivka vytápění	0	15	02	
32	Doba následné cirkulace čerpadla na konci vytápěcího cyklu	0 = 10 sekund 1 minuta	99 minut	3	
33	Doba následné cirkulace čerpadla na konci cyklu ohřevu užitkové vody	0 sekund	300 sekund	60	
34	Hystereze modulace při vytápění ZAP	0 °C	20 °C	0	
35	Hystereze modulace při vytápění VYP	0 °C	10 °C	5	





36	Hystereze modulace při ohřevu užitkové vody ZAP	-5 °C	30 °C	0	
37	Hystereze modulace při ohřevu užitkové vody VYP	0 °C	30 °C	5	
38	Snímání hystereze při ohřevu užitkové vody ZAP	0 °C	30 °C	5	
39	Snímání hystereze při ohřevu užitkové vody VYP	-5 °C	30 °C	0	
40	Časování vytápění	0	300 sekund	180	
41	Časování ohřevu užitkové vody	0	300 sekund	0	
42	Časování při přechodu z režimu ohřevu užitkové vody na režim vytápění	přechod se zapnutým hořákem 30 = přechod s vypnutým hořákem na dobu 10 s		0	
43	Maximální doba upřednostnění ohřevu užitkové vody	0 min.	120 min.	0 min.	
44	Adresa kaskády	NEAKTIVNÍ			
45	Typ kontroly pro vytápěcí systém	00 = pokojový termostat 01 = venkovní sonda 02 = 0-10 V Výkon 03 = 0-10 V Teplota		00	
46	Typ zařízení na ohřev užitkové vody	00 = Okamžité se sondou 01 = Okamžité bez sondy 02 = Ohříváč se sondou 03 = Ohříváč bez sondy		02	
47	Ruční rychlost ventilátoru	-1 = Off 0%	100%	-1	
48	Úroveň signálu PWM pro čerpadlo	1	4	NEAKTIVNÍ (32)	
49	Úroveň signálu PWM pro čerpadlo	10	50	NEAKTIVNÍ (15)	
50	Úroveň signálu PWM pro čerpadlo	15	50	NEAKTIVNÍ (20)	
51	Hystereze PWM	1 °C	10 °C	NEAKTIVNÍ (02)	
53	Low/Off a cyklus čerpadla	x0 = Off (Vyp) x1 = On (Zap) 0x = Běžný cyklus čerpadla vytápění 0x = Běžný cyklus čerpadla ohřevu užitkové vody		00	
54	Nejnižší počet otáček pro presostat (ve stovkách)	5	70	5	
55	Minimální udržovací teplota kotle	0 °C	80 °C	0 °C	
56	Křivka vytápění nebo vytápění a ohřevu užitkové vody	0 (pouze vyt.)	1 (vyt. + užitk.)	0	

#### 3.4 PORUCHY FUNKCE K MANUÁLNÍMU RESETU.

Kód "E"	Popis	Náprava
E 00	Přítomnost plamene nepovolena	Zkontrolujte detekční elektrodu Zkontrolujte elektronickou kartu
E 02	Zablokování zapálení	Zkontrolujte plynový ventil Zkontrolujte elektronickou kartu Zkontrolujte polohu elektrod Zkontrolujte, zda je signál plamene vyšší než 6 ěA
E 03	Chyba napájení plynového ventilu	Zkontrolujte plynový ventil / elektronickou kartu Vyměňte elektronickou kartu
E 05, E 11, E 15, E 16, E 17, E 44, E 60	Vnitřní zablokování ( <i>elektronické</i> )	Zkontrolujte elektronickou kartu Vyměňte elektronickou kartu
E 04	Nestabilní zablokování ( <i>dochází k němu v případě zablokování a absence elektrického napájení</i> )	Zjistěte příčinu zablokování
E 06	Zjištěna chyba na vstupu elektronické karty	Zkontrolujte elektronickou kartu Vyměňte elektronickou kartu
E 07	Chyba relé plynového ventilu	Zkontrolujte plynový ventil / elektronickou kartu Vyměňte elektronickou kartu
E 12	Zásah bezpečnostního termostatu přehřátí	Zkontrolujte termostat chránící před přehřátím vody
E 13	Zjištěna chyba na výstupu elektronické karty	Zkontrolujte elektronickou kartu Vyměňte elektronickou kartu
E 14	Blok v okruhu kontroly sondy náběhu	Zkontrolujte sondy náběhu / elektronickou kartu Vyměňte elektronickou kartu

E 18	Náběhová teplota systému příliš vysoká (vyšší než 95°C)	Zkontrolujte cirkulaci vody v systému
E 19	Vratná teplota systému příliš vysoká (vyšší než 87 °C)	Zkontrolujte cirkulaci vody v systému
E 25	Příliš rychlé zvýšení náběhové teploty zařízení	Zkontrolujte cirkulaci vody v systému Zkontrolujte hlavní výměník
E 30	Rozdíl v náběhové a vratné teplotě systému je příliš vysoký	Zkontrolujte cirkulaci vody v systému
E 31	Porucha náběhové sondy systému (zkrat)	Vyměňte náběhovou sondu zařízení
E 32	Porucha vratné sondy systému (zkrat)	Vyměňte vratnou sondu zařízení
E 35	Porucha sondy spalin (zkratovaná)	Vyměňte sondu spalin
E 36	Porucha náběhové sondy systému (otevřeno)	Vyměňte náběhovou sondu zařízení
E 37	Porucha vratné sondy systému (otevřeno)	Vyměňte vratnou sondu zařízení
E 40	Porucha sondy spalin (otevřená)	Vyměňte sondu spalin
E 52	Porucha sondy spalin	Zkontrolujte neporušenost okruhu spalin
E 114	Adresa kaskády je neplatná	Zkontrolujte adresu nastavenou na kartě (Viz asistenční karty regulátoru kaskády a zón)

E 02

Pokud jsou například na displeji uvedeny tyto hodnoty, znamená to, zařízení zablokovalo napájení.

Toto zablokování odstraníte stiskem tlačítka Reset umístěného na panelu stroje.



### 3.5 PORUCHY FUNKCE K ELEKTRICKÉMU RESETU.

Kód "b"	Popis	Náprava
b 18	Náběhová teplota systému je vyšší než 92 °C	Zkontrolujte cirkulaci vody v systému
b 19	Vratná teplota systému je vyšší než 87 °C	Zkontrolujte cirkulaci vody v systému
b 24	Přehozené sondy náběhu a návratu	Zkontrolujte polohu sond
b 25	Příliš rychlé zvýšení náběhové teploty zařízení	Zkontrolujte cirkulaci vody v systému
b 26	Absence vody / Nedostatečný tlak vody	Zkontrolujte tlak vody v systému Upravte tlak vody v systému na hodnotu mezi 1 a 1,2 bary. Zkontrolujte, že v okruhu nedochází k únikům
b 28	Porucha ventilátoru (absence signálu Hall)	Zkontrolujte ventilátor Zkontrolujte pojistku "F3" Zkontrolujte elektronickou kartu
b 29	Porucha ventilátoru	Zkontrolujte ventilátor Zkontrolujte pojistku "F3" Zkontrolujte elektronickou kartu
b 30	Rozdíl v náběhové a vratné teplotě systému je vyšší než 40°C	Zkontrolujte cirkulaci vody v systému
b 33	Porucha sondy užitkové vody (zkrat)	Zkontrolujte / vyměňte sondu užitkové vody
b 38	Porucha sondy užitkové vody (otevřeno)	Zkontrolujte / vyměňte sondu užitkové vody
b 65	Čekání na spuštění ventilátoru (nedostatečný průtok vzduchu)	Zkontrolujte funkčnost ventilátoru
b 118	Ztráta ionizačního proudu při zapálení hořáku (po 3 pokusech se objeví chyba "02" bloku zapálení)	Zkontrolujte přívod plynu a elektrické energie Zkontrolujte tlak přívodu plynu

b 30

Pokud jsou například na displeji uvedeny tyto hodnoty, znamená to, že rozdíl v teplotě ( $\Delta t$ ) mezi náběhovým a vratným okruhem je vyšší než 40 °C.

Tato zablokování jsou dočasná a kotel se reaktivuje automaticky po odstranění poruchy.

**Poznámka:** Zásahy spojené s údržbou musí být provedeny pověřeným technikem (např. ze servisního oddělení Immergas).

- Zápach plynu. Je způsoben úniky z potrubí plynového okruhu. Je třeba zkontrolovat těsnost přívodního plynového okruhu.
- Nerovnoměrné spalování nebo hlučnost. Může být způsobeno: znečištěným hořákem,

nesprávnými parametry spalování, nesprávně instalovaným koncovým kusem nasávání - výfuku. Vyčistěte výše uvedené součásti, zkontrolujte správnost instalace koncovky, zkontrolujte správnost kalibrace plynového ventilu (kalibrace Off-Setu) a správnost procentuálního obsahu CO<sub>2</sub> ve spalinách.

- Ucpáný sifon. Může být způsobeno uvnitř usazenými nečistotami nebo spalinami. Zkontrolovat pomocí uzávěru na vypouštění kondenzátu, že v něm nejsou zbytky materiálu, který by zabraňoval průchodu kondenzátu.
- Ucpáný výměník. Může být důsledkem ucpání sifonu. Zkontrolujte pomocí uzávěru na vypouštění kondenzátu (přístupného pouze

po odstranění přední části pláště), že v něm nejsou zbytky materiálu, který by zabraňoval průchodu kondenzátu.

- Hlučnost způsobená přítomností vzduchu v systému. Zkontrolujte, zda je otevřena čepička příslušného odvzdušňovacího ventilu (Obr. 1-25). Zkontrolujte, zda tlak v systému a náplň expanzní nádoby jsou ve vypočítaných limitech.

**Poznámka:** V případě zásahu z důvodu údržby kotle před zavřením jednoho nebo obou závěracích ventilů systému (část 34 obr. 1-30), musí být kotel vypnut.



### 3.6 PŘESTAVBA KOTLE V PŘÍPADĚ ZMĚNY PLYNU.

V případě, že by bylo potřeba upravit zařízení ke spalování jiného plynu, než je ten, který je uveden na štítku, je nutné si vyžádat soupravu se vším, co je potřeba k této přestavbě. Tu je možné provést velice rychle.

Zásahy spojené s přizpůsobením kotle typu plynu je třeba svěřit do rukou pověřenému technikovi (např. ze servisního oddělení Immergas).

Pro přechod na jiný plyn je nutné:

- odpojit zařízení od napětí;
- vyměnit trysku umístěnou mezi plynovou hadicí a směšovací objímkou vzduchu a plynu (část 12 obr. 1-25);
- vyměňte venturiho trubici (část 11 obr. 1-25);
- připojit zařízení znovu k napětí;
- nastavit maximální tepelný výkon regulací otáček ventilátoru (parametr č. 22 „Maximální počet otáček ventilátoru při vytápění“) podle odst. 3.21;
- nastavit minimální tepelný výkon regulací otáček ventilátoru (parametr č. 26 „Minimální počet otáček ventilátoru při vytápění“) podle odst. 3.21;
- zkontrolovat hodnotu CO<sub>2</sub> v spalínách při maximálním topném výkonu kotle podle tabulky v odstavci 3.22;
- zkontrolovat hodnotu CO<sub>2</sub> v spalínách při minimálním topném výkonu kotle podle tabulky v odstavci 3.22;
- zaplombovat regulační zařízení průtoku plynu (pokud by se měla nastavení změnit);
- po dokončení přestavby nalepte nálepku z přestavbové soupravy do blízkosti štítku s údaji. Na tomto štítku je nutné pomoci nasmazatelného fixu přeškrtnout údaje týkající se původního typu plynu.

Tato nastavení se musí vztahovat k typu použitého plynu.

### 3.7 KONTROLA, KTEROU JE TŘEBA PROVÉST PO PŘESTAVBĚ NA JINÝ TYP PLYNU.

Poté, co se ujistíte, že byla přestavba provedena pomocí trysky o průměru předepsaném pro použitý typ plynu, a že byla provedena kalibrace správný počet otáček, je třeba zkontrolovat:

- zda není plamen hořáku příliš vysoký a zda je stabilní (neodděluje se od hořáku);
- zda nedochází k únikům plynu z okruhu.

**Poznámka:** Veškeré operace spojené se seřizováním kotlů musí být provedeny pověřeným technikem (např. ze servisního oddělení Immergas).

### 3.8 PŘÍPADNÉ REGULACE.

Kontrola jmenovitého tepelného výkonu.

Jmenovitý tepelný výkon kotle je v souladu s délkou potrubí pro nasávání vzduchu a odvod spalin. Mírně se snižuje s prodloužením délky potrubí.

V případě instalace v baterii a s použitím kouřovodné soupravy je nutné po nejméně 5 minutách provozu hořáku a po stabilizaci teploty nasávaného vzduchu a odváděného plynu upravit počet otáček ventilátoru vytápění podle následující tabulky:

### 3.9 REGULACE POMĚRU VZDUCHU A PLYNU.

Kalibrace maximálního množství CO<sub>2</sub>.

Zapněte kotel a uveďte ho do režimu kominíka současným stiskem kláves „MODE“ a „+“ na dvě vteřiny, tímto způsobem bude kotel nastavený na maximum a na displeji se objeví písmeno „H“ následované dvouciferným číslem. Abyste získali přesnou hodnotu CO<sub>2</sub> ve spalínách, je nutné, aby technik zasunul sondu až na dno šachty, pak zkontrolovat, zda hodnota CO<sub>2</sub> odpovídá hodnotě uvedené v tabulce v odstavci 3.22, v opačném případě proveďte korekci šroubu (12 obr. 3-4) (regulátoru průtoku plynu).

Pro zvýšení hodnoty CO<sub>2</sub> je nutné otočit regulačním šroubem (12) proti směru hodinových ručiček a pokud je třeba hodnotu snížit, pak směrem opačným.

Při každé změně polohy šroubu (12) je nutné počkat, dokud se kotel neustálí na nastavené hodnotě (zhruba 30 sekund).

Kalibrace minimálního množství CO<sub>2</sub>.

Po dokončení regulace maximálního množství CO<sub>2</sub> zapněte kotel a nechte ho pracovat na minimálním tepelném výkonu současným stiskem kláves „MODE“ a „-“ na dvě vteřiny, tímto způsobem bude kotel nastavený na minimum a na displeji se objeví písmeno „L“ následované dvouciferným číslem. Abyste získali přesnou hodnotu CO<sub>2</sub> ve spalínách, je nutné, aby technik zasunul sondu až na dno šachty, pak zkontrolovat, zda hodnota CO<sub>2</sub> odpovídá hodnotě uvedené v tabulce v odstavci 3.22, v opačném případě proveďte korekci šroubu (3 obr. 3-4) (regulátoru Off-Set). Pro zvýšení hodnoty CO<sub>2</sub> je nutné otočit regulačním šroubem (3) ve směru hodinových ručiček, a pokud je třeba hodnotu snížit, pak směrem opačným.

### 3.10 KONTROLA PARAMETRŮ SPALOVÁNÍ.

Pro nastavení maximálního a minimálního tepelného výkonu uveďte kotel do režimu kominíka spuštěním stiskem kláves „MODE“ a „+“ na několik vteřin. Potom zkontrolujte maximální rychlost ventilátoru tak, abyste získali (při zapáleném hořáku) hodnotu uvedenou v tabulce (odstavec 3.21), v případě potřeby změny parametrů si přečtěte následující kapitoly.

### 3.11 REGULACE JMENOVITÉHO VÝKONU VYTÁPĚNÍ.

Tepelný výkon kotle „Victrix 90 1 I“ při vytápění je implicitně kalibrován na maximum. Doporučuje se toto nastavení neměnit.

V případě, že by bylo nutné výkon vytápění snížit, je nutné změnit hodnotu parametru č. 22 (Maximální počet otáček ventilátoru při vytápění) po zadání kódu, který je vyhrazen technikovi podle postupu uvedeného v odstavci 3.3.

Hodnotu nastaveného tepelného výkonu zkontrolujte porovnáním počtu otáček ventilátoru s hodnotou uvedenou v tabulce (odstavec 3.21).

### 3.12 NASTAVENÍ MINIMÁLNÍHO VÝKONU VYTÁPĚNÍ.

V případě, že by bylo nutné změnit minimální výkon vytápění, je potřeba změnit hodnotu parametru č. 26 (Minimální počet otáček ventilátoru při vytápění) po zadání kódu, který je vyhrazen technikovi podle postupu uvedeného v odstavci 3.3.

Hodnotu nastaveného tepelného výkonu zkontrolujte porovnáním počtu otáček ventilátoru s hodnotou uvedenou v tabulce (odstavec 3.21).

	G20	G31
Jednotlivý kotel	Maximální počet otáček 5900	Maximální počet otáček 5900
	Minimální počet otáček 1750	Minimální počet otáček 1750
Souprava výfukového kolektoru se šoupátky	Maximální počet otáček 5900	Maximální počet otáček 5900
	Minimální počet otáček 1750	Minimální počet otáček 1750



### 3.13 NASTAVENÍ VÝKONU PŘI OHŘEVU UŽITKOVÉ VODY.

V případě, že by bylo nutné změnit výkon ohřevu užitkové vody, je potřeba upravit hodnotu parametru č. 24 (Maximální počet otáček ventilátoru při ohřevu užitkové vody) po zadání kódu, který je vyhrazen technikovi, podle postupu uvedeného v odstavci 3.3.

Upravte počet otáček ventilátoru podle tabulky (odstavec 3.21).

### 3.14 PROVOZNÍ REŽIM OBĚHOVÉHO ČERPADLA.

Změnou nastavení parametru č. 3 na hodnotu "3" podle postupu v "režimu parametry" je možné dosáhnout nepřetržitého chodu čerpadla.

### 3.15 FUNKCE „KOMINÍK“.

Tato funkce v případě aktivace přiměje kotel k maximálnímu topnému výkonu na dobu 15 minut.

V tomto stavu jsou vyřazena veškerá nastavení a aktivní zůstává pouze bezpečnostní teplotní termostat a limitní termostat. Pro aktivaci funkce kominíka je potřeba současně stisknout klávesy "MODE" a "+" na dobu dvou sekund. Tato funkce umožňuje technikovi zkontrolovat parametry spalování. Kotel bude pracovat na maximum a na displeji se objeví písmeno "H". Po dokončení kontroly funkci deaktivujte současným stiskem kláves "MODE" a "+" na dobu dvou sekund.

### 3.16 FUNKCE CHRÁNÍCÍ PŘED ZABLOKOVÁNÍM ČERPADLA.

V letním režimu je kotel vybaven funkcí, která spustí čerpadlo alespoň jednou za 24 hodiny na 10 sekund, aby se snížilo riziko zablokování v důsledku dlouhé nečinnosti.

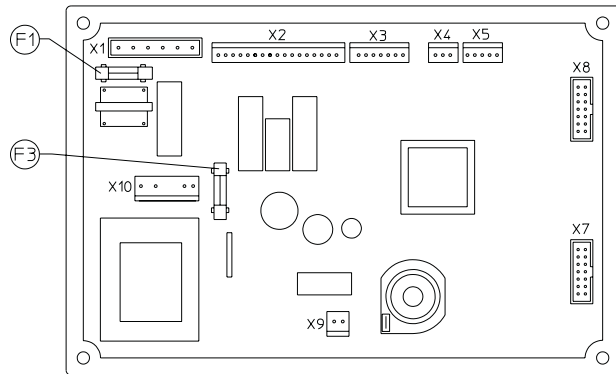
### 3.17 FUNKCE ZABRAŇUJÍCÍ ZAMRZnutí TOPNÝCH TĚLES.

Kotel je vybaven funkcí, která spustí čerpadlo, když teplota náběhové vody systému klesne na 7°C. Pokud je teplota náběhové vody systému nižší než 3°C, kotel se uvede do provozu na dobu nezbytnou pro dosažení 10°C.

### 3.18 HODNOTA MAXIMÁLNÍ NÁBĚHOVÉ TEPLoty PŘI VYTÁPĚNÍ.

Je možné měnit maximální náběhovou teplotu kotle změnou parametru č. 4 v "režimu parametry", nastavením hodnoty mezi 20 a 85 °C.

Elektrická karta Victrix 90 I I



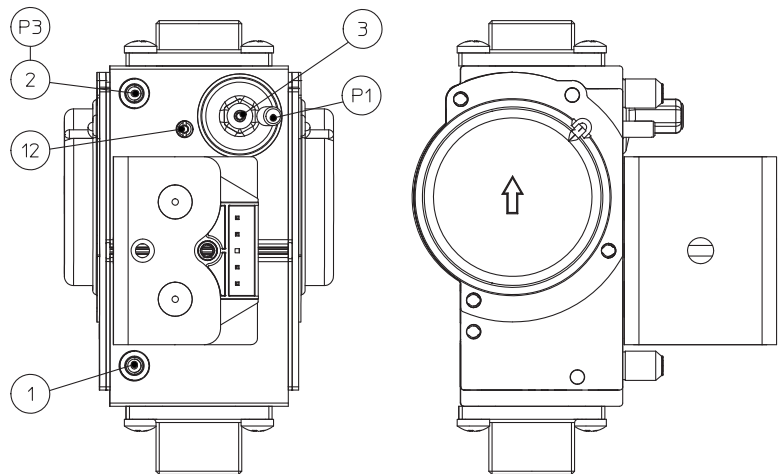
Legenda:

F1 - Pojistka 2A - 230 V

F3 - Pojistka 4A - 24 V

Obr. 3-3

Plynový ventil DUNGS



Legenda:

1 - Zásuvka vstupního tlaku plynového ventilu

2 - Zásuvka výstupního tlaku plynového ventilu

3 - Šroub regulace Off-Set

12 - Regulátor průtoku plynu na výstupu

Obr. 3-4



TR

CZ

SI

RU

IE

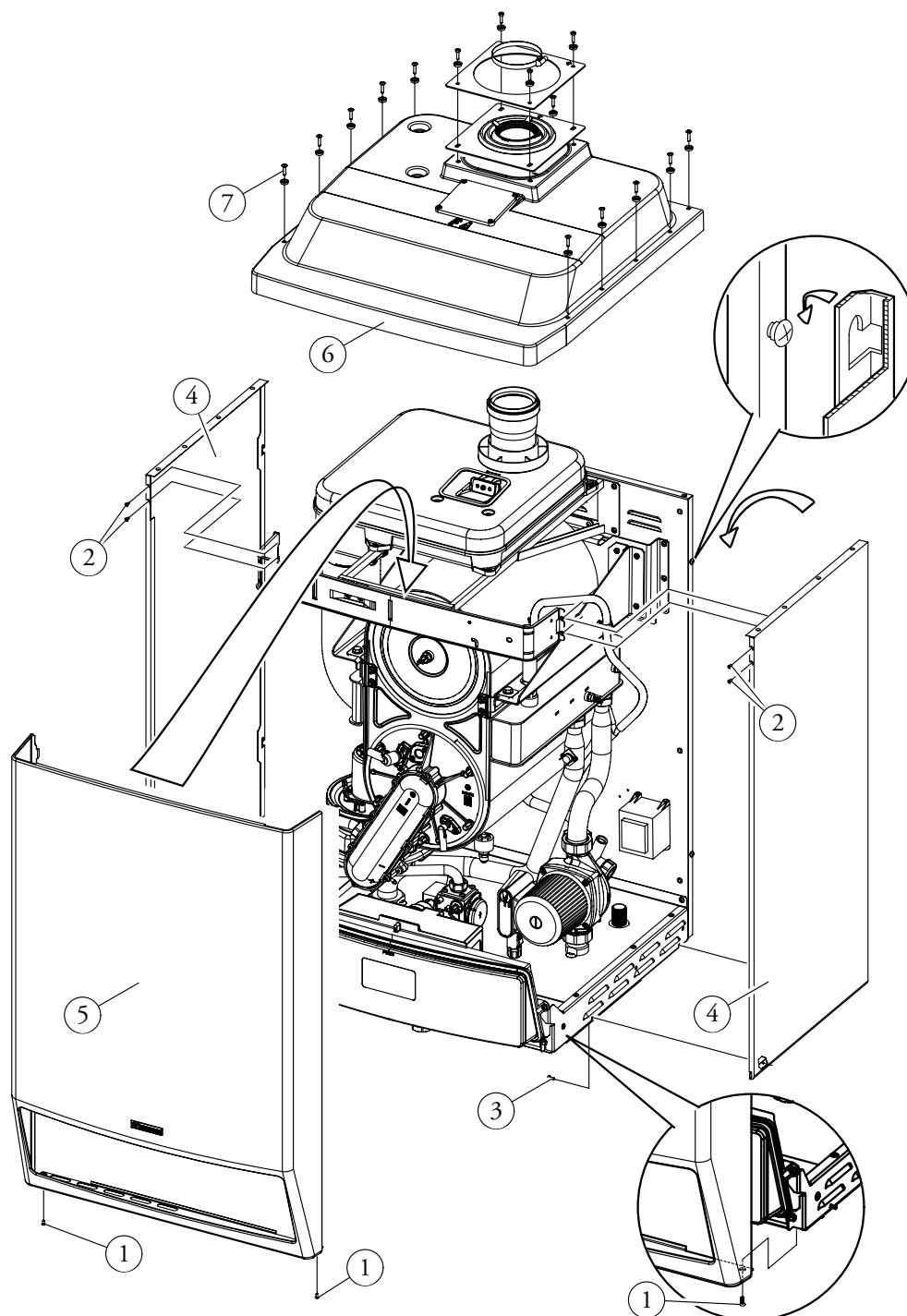
BG

### 3.19 DEMONTÁŽ PLÁŠTĚ.

Pro usnadnění údržby kotle je možné zcela demontovat jeho plášť podle následujících jednoduchých pokynů (Obr. 3-5):

- demontujte spodní ochrannou plechovou mříž;
- odšroubujte šrouby (1), které se nacházejí ve spodní části čela pláště (5);
- odšroubujte co nejvíce šrouby (7), které se nacházejí v horní části krytu (6) (viz obrázek);
- lehce potáhněte čelo pláště (5) ve spodní části směrem k sobě a zároveň zatlačte směrem nahoru;
- odšroubujte šrouby (2), které se nacházejí ve horní části opěrného plechu čela pláště;
- odšroubujte šrouby (3), které se nacházejí ve

spodní bočnici kotle a následně lehce zatlačte směrem nahoru tak, abyste bočnici uvolnili (4).



### 3.20 ROČNÍ KONTROLA A ÚDRŽBA PŘÍSTROJE.

Nejméně jednou ročně je třeba provést následující kontrolní a údržbové kroky.

- Vyčistit boční výměník spalín.
- Vyčistit hlavní hořák.
- Zkontrolovat pravidelnost zapalování a chodu.
- Ověřit správnost kalibrace hořáku v topné fázi.
- Ověřit správný chod řídicích a seřizovacích prvků přístroje, především:
  - funkci hlavního elektrického spínače umístěného v kotli;
  - funkci regulačních sond systému;
- Zkontrolovat těsnost plynového okruhu přístroje a vnitřního zařízení.

- Zkontrolovat zásah zařízení proti absenci plynu a kontroly ionizačního plamene:
- zkontrolovat, zda příslušná doba zásahu nepřekračuje 10 sekund.
- Zrakem ověřit, zda nedochází ke ztrátě vody a oxidaci spojek a vzniku stop po nánosech kondenzátu uvnitř vzduchotěsné komory.
- Zkontrolovat pomocí uzávěru na vypouštění kondenzátu, že v něm nejsou zbytky materiálu, který by zabraňoval průchodu kondenzátu.
- Zkontrolovat obsah sifonu na vypouštění kondenzátu.
- Zrakem ověřit, že vývod bezpečnostního vodovodního ventilu není zanesený.
- Ověřit, že statický tlak v systému (za studena a po opětovném napuštění systému plnicím koutkem) není nižší než 0,5 bar.

- Zrakem zkontrolovat, zda bezpečnostní a kontrolní zařízení nejsou poškozena a/nebo zkratována, především:
- bezpečnostní termostat proti přehřátí;
- Zkontrolovat stav a úplnost elektrického systému, především:
- kabely elektrického napájení musí být uloženy v průchodkách;
- nesmí na nich být stopy po spálení nebo začouzení.

**Poznámka:** Při pravidelné údržbě přístroje je vhodné provést i kontrolu a údržbu topného systému v souladu s požadavky platné směrnice.



### 3.21 VARIABILNÍ TEPELNÝ VÝKON.

		METAN (G20)		PROPAN (G31)	
TEPELNÝ VÝKON	TEPELNÝ VÝKON	PRŮTOK PLYNU HOŘÁKU	OTÁČKY VENTILÁTORU	PRŮTOK PLYNU HOŘÁKU	OTÁČKY VENTILÁTORU
(kW)	(kcal/h)	(m <sup>3</sup> /h)	(n°)	(kg/h)	(n°)
90,0	77400	9,77	5900	7,17	5900
88,0	75680	9,54	5750	7,00	5770
86,0	73960	9,31	5610	6,83	5630
84,0	72240	9,08	5460	6,66	5500
82,0	70520	8,85	5320	6,50	5370
80,0	68800	8,62	5180	6,33	5240
78,0	67080	8,40	5050	6,17	5110
76,0	65360	8,18	4910	6,00	4980
74,0	63640	7,95	4780	5,84	4850
72,0	61920	7,73	4650	5,68	4730
70,0	60200	7,51	4510	5,51	4600
68,0	58480	7,29	4380	5,35	4480
66,0	56760	7,07	4260	5,19	4350
64,0	55040	6,86	4130	5,03	4230
62,0	53320	6,64	4010	4,87	4100
60,0	51600	6,42	3880	4,71	3980
58,0	49880	6,21	3760	4,56	3860
56,0	48160	5,99	3640	4,40	3740
54,0	46440	5,78	3520	4,24	3620
52,0	44720	5,56	3400	4,08	3500
50,0	43000	5,35	3280	3,93	3380
48,0	41280	5,14	3160	3,77	3260
46,0	39560	4,93	3050	3,62	3140
44,0	37840	4,71	2930	3,46	3020
42,0	36120	4,50	2820	3,30	2900
40,0	34400	4,29	2710	3,15	2780
38,0	32680	4,08	2590	2,99	2660
36,0	30960	3,87	2480	2,84	2540
34,0	29240	3,65	2370	2,68	2430
32,0	27520	3,44	2260	2,53	2310
30,0	25800	3,23	2150	2,37	2190
28,0	24080	3,02	2040	2,22	2070
26,0	22360	2,81	1940	2,06	1960
24,0	20640	2,59	1830	1,90	1840
22,5	19350	2,43	1750	1,79	1750

**Poznámka:** Údaje o výkonu v tabulce byly získány se sacím a výfukovým potrubím o délce 0,5 m. Průtoky plynu jsou vztaženy na tepelný výkon

(výchřevnost) při teplotě nižší než 15°C a tlaku 1013 mbar. Hodnoty tlaku u hořáku jsou uvedeny ve vztahu k použití plynu při teplotě 15°C.

TR

## 3.22 PARAMETRY SPALOVÁNÍ.

		G20	G31
Průměr plynové trysky	mm	12,0	8,8
Vstupní tlak	mbar (mm H <sub>2</sub> O)	20 (204)	37 (377)
Celkové množství spalin při jmenovitém výkonu	kg/h	148	146
Celkové množství spalin při nejnižším výkonu	kg/h	38	38
CO <sub>2</sub> při jmen./min. zatížení	%	9,30 / 9,10	10,70 / 10,20
CO při 0% O <sub>2</sub> při jmen./min. zatížení	ppm	180 / 10	215 / 12
NO <sub>x</sub> při 0% O <sub>2</sub> při jmen./min. zatížení	mg/kWh	37 / 14	62 / 32
Teplota spalin při jmenovitém výkonu	°C	52	53
Teplota spalin při nejnižším výkonu	°C	49	49

CZ

SI

RU

IE

## 3.23 TECHNICKÉ ÚDAJE.

Jmenovitá tepelná kapacita	kW (kcal/h)	92,3 (79385)
Minimální tepelná kapacita	kW (kcal/h)	23,0 (19785)
Jmenovitý tepelný výkon (užitný)	kW (kcal/h)	90,0 (77400)
Minimální tepelný výkon (užitný)	kW (kcal/h)	22,5 (19350)
Užitný tepelný výkon 80/60 Jmen./Min.	%	97,5 / 97,8
Užitný tepelný výkon 50/30 Jmen./Min.	%	106,0 / 108,2
Užitný tepelný výkon 40/30 Jmen./Min.	%	108,7 / 109,1
Tepelné ztráty na plášti s hořákem Zap/Vyp (80-60°C)	%	0,70 / 0,41
Tepelné ztráty v komíně s hořákem Zap/Vyp (80-60°C)	%	1,80 / 0,01
Max. provozní tlak ve vytápěcím okruhu	bar	4,4
Max. provozní teplota ve vytápěcím okruhu	°C	90
Nastavitelná teplota vytápění	°C	25 - 85
Využitelný výtlač při průtoku 1000l/h	kPa (m H <sub>2</sub> O)	87,76 (9,0)
Hmotnost plného kotle	kg	107,6
Hmotnost prázdného kotle	kg	97,5
Obsah vody v kotli	l	10,1
Elektrické zapojení	V/Hz	230/50
Jmenovitý příkon	A	1,69
Instalovaný elektrický výkon	W	370
Příkon oběhového čerpadla	W	238,7
Příkon ventilátoru	W	102,6
Ochrana elektrického zařízení přístroje	-	IPX5D
Maximální provozní pokojová teplota	°C	+50
Minimální provozní pokojová teplota	°C	-5
Minimální provozní pokojová teplota se soupravou proti zamrznutí (volitelně)	°C	-15
Maximální teplota odváděného plynu	°C	75
Třída NO <sub>x</sub>	-	5
Vážené NOX	mg/kWh	23,3
Vážené CO	mg/kWh	20,0
Typ přístroje	C13 / C33 / C63 / B23 / B33	
Kategorie	II2H3P	

BG

- Hodnoty teploty spalin odpovídají vstupní teplotě vzduchu 15°C a náběhové teplotě 50°C.

- Maximální hluk vydávaný při chodu kotle je < 55 dBA. Měření hladiny hluku probíhá v poloakusticky mrtvé komoře u kotle zapnutého na maximální tepelný výkon, s kouřovým systémem prodlouženým v souladu s normami výrobku.

## 1 NAMESTITEV KOTLA

### 1.1 NAVODILA ZA NAMESTITEV.

Samo oseba, strokovno usposobljena na področju termo-hidravlike, je pooblaščenca za nameščanje plinskih naprav družbe Immergas.

Kotle serije "Victrix 90 1 I" se lahko namesti na prostem ali v ustreznem prostoru (kotlarna). Namestitev mora biti izvedena skladno z določbami standardom in vseh uporabnih veljavnih zakonov ter predpisov.

**Pozor:** ti kotli so bili zasnovani izključno za stensko namestitev.

Ti kotli so namenjeni za ogrevanje prostorov in podobno uporabo.

Ti kotli služijo za segrevanje vode na temperaturi, nižji od vrelišča pri normalnem zračnem tlaku, zato jih je potrebno priključiti na ogrevalno napeljavo, ki je primerna za njihove učinke in njihovo moč.

Preden napravo namestite, vam priporočamo, da se prepričate, ali je med prevozom utrpela morebitne poškodbe, v primeru katerih se nemudoma obrnite na dobavitelja.

Embalažnih elementov (sponke, žebli, plastične vrečke, ekspanzirani polistiren itd.) ne puščajte na dosegu otrok, saj predstavljajo morebitni vir nevarnosti.

V bližini naprave ne sme biti vnetljivih predmetov (papir, krpe, plastika, polistiren, itd.).

V primeru napake, okvare ali nepravilnega delovanja, morate napravo izklopiti in poklicati usposobljenega tehnika (na primer servisno službo Immergas, ki razpolaga s specifičnim tehničnim znanjem in originalnimi nadomestnimi deli).

Izogibajte se torej vsakršnemu poseganju v napravo in poskusom popravil.

Ob neupoštevanju zgornjih opozoril garancija preneha veljati, za posledice pa odgovarja uporabnik.

• Navodila za namestitev: ti kotli nikakor niso bili zasnovani za talno namestitev ali namestitev na podstavke (sl. 1 - 1), temveč za stensko namestitev. Stena mora biti gladka, brez izboklin ali vdolbin, ki bi omogočale dostop z zadnje strani. Stena mora kotlu zagotavljati stabilno in učinkovito podporo. Če sta kotlu ob dobavi priložena podporno streme ali pritrđilna šablona, je treba vložke (serijsko priloženi) uporabiti izključno za pritrđitev slednjega na steno. Ti vložki lahko zagotavljajo ustrezno podporo le, če so pravilno vstavljeni (skladno s pravili dobre tehnike) v stene, izdelane iz polnih zidakov oziroma polnih zidakov z luknjičasto strukturo. Če so stene izdelane iz votlakov ali votlih sklopov, vmesnih sten omejene statičnosti, ali kakorkoli iz sten, ki se razlikujejo od predhodno navedenih, je treba pred namestitvijo kotla preveriti statiko nosilnega sistema. Kotle je potrebno namestiti tako, da se vanje ni mogoče zadevati in da nedovoljeni posegi na njih niso mogoči.

**Opomba: vijaki s šeststrobo glavo za vložke, shranjeni v pretisnem omotu, so namenjeni izključno stenski pritrđitvi podpornega stremena.**

### 1.2 POSTAVITEV NAPRAV.

Kotle serije »Victrix 90 1 I« je mogoče namestiti:

- na prosto;
- v zunanje prostore na prostem, tudi tiste poleg stavbe, za ogrevanje katere bodo namenjeni, le da so strukturno ločeni in brez skupnih sten, ali pa se nahajajo na ravni strehi stavbe, za ogrevanje katere bodo namenjeni, prav tako brez skupnih sten;
- v stavbe, namenjene tudi drugačni uporabi, ali v prostore, ki so del objekta, za ogrevanje katerih bodo namenjeni.

Omenjeni prostori morajo biti namenjeni izključno ogrevalnim napeljavam.

**Pozor:** naprave, ki so napajane s plinom večje gostote od 0,8 (LPG), je dovoljeno namestiti izključno v nadzemne prostore, ki so po možnosti povezani s prav tako nadzemnimi prostori. V obeh primerih na pohodni površini ne sme biti izboklin ali vdolbin, ki bi povzročale nastajanje nevarnih plinskih žepov.

#### Višina prostora namestitve.

Namestitev posamezne naprave: prostor mora biti visok najmanj 2 m.

Kaskadna vezava več naprav (2 ali 3 Victrix 90 1 I): upoštevati je potrebno dimenzije kotla, zbiralnika dimnih plinov (pri namestitvi katerega je potrebno upoštevati 3% naklon) in vodovodnih zbiralnikov, prostor mora biti visok najmanj 2,30 m.

Zgoraj navedeni višini omogočata pravilno namestitev naprav.

#### Razporeditev naprav v prostoru.

Posamezna naprava: razdalje med katerokoli zunanjo točko kotla in vertikalnimi ali horizontalnimi zidovi v prostoru morajo omogočati dostop do regulacijskih, varnostnih in kontrolnih mehanizmov, prav tako pa morajo omogočati izvajanje rednih vzdrževalnih posegov.

Več medsebojno nepovezanih naprav, nameščenih v istem prostoru: kotli, namešчени na isti steni, morajo biti med seboj oddaljeni vsaj 200 mm, tako da je mogoča dostopati do regulacijskih, varnostnih in kontrolnih mehanizmov ter izvajati redne vzdrževalne posege na vseh nameščenih napravah.

Kaskadna vezava (2 ali 3 kotli Victrix 90 1 I): glejte navodila v odst. 1.13.

### 1.3 PREZRAČEVANJE IN VENTILACIJA V PROSTORIH NAMESTITVE.

Prostori morajo biti opremljeni z eno ali več stalnimi prezračevalnimi odprtinami na zunanjih stenah. Dovoljena je zaščita prezračevalnih odprtin s kovinskimi rešetkami, mrežami in/ali rebri za zaščito pred dežjem, pod pogojem, da to ne vpliva na neto prezračevalno površino.

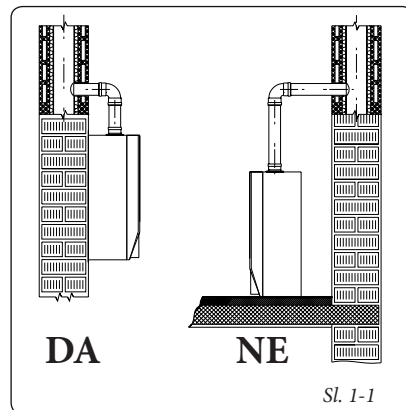
Prezračevalne reže morajo biti izdelane in nameščene tako, da je preprečen nastanek plinskih žepov, ne glede na strukturo kritine.

Prezračevanje pri namestitvi v zunanje prostore. Minimalne proste površine, glede na skupno toplotno moč, ne smejo biti manjše od (vrednosti so zaokrožene navzgor):

a) nadzemni prostori ( $S \geq Q \times 10$ ).

$S > 928 \text{ cm}^2$  za 1 posamični kotel Victrix 90 1 I

$S > 1856 \text{ cm}^2$  za 2 kaskadno vezana kotla Victrix 90 1 I



Sl. 1-1

$S > 2784 \text{ cm}^2$  za 3 kaskadno vezane kotle Victrix 90 1 I b) polkletni ali kletni prostori do višine -5 m od referenčne površine ( $S \geq Q \times 15$ ).

$S > 1392 \text{ cm}^2$  za 1 posamezni kotel Victrix 90 1 I

$S > 2784 \text{ cm}^2$  za 2 kaskadno vezana kotla Victrix 90 1 I

$S > 4176 \text{ cm}^2$  za 3 kaskadno vezane kotle Victrix 90 1 I

c) kletni prostori, na višini -5 m in -10 m od referenčne površine ( $S \geq Q \times 20$ , min. 5000  $\text{cm}^2$ ).

$S > 5000 \text{ cm}^2$  za 1 posamezni kotel Victrix 90 1 I

$S > 5000 \text{ cm}^2$  za 2 kaskadno vezana kotla Victrix 90 1 I

$S > 5568 \text{ cm}^2$  za 3 kaskadno vezane kotle Victrix 90 1 I.

V vsakem primeru mora znašati neto površina vsake odprtine vsaj 100  $\text{cm}^2$ .

**Pozor:** v primeru namestitve naprav, napajanih s plinom, katerih gostota je višja od 0,8 (LPG), v nadzemne zunanje prostore, se morata vsaj 2/3 prezračevalne površine dotikati pohodne površine, njihova višina pa mora znašati vsaj 0,2 m.

Prezračevalne odprtine morajo biti od vdolbin, vdratih delov ali odprtih, povezanih s kletnimi prostori, in od drenažnih kanalizacij oddaljene vsaj 2 m pri toplotnih močeh, ki ne presegajo 116 kW, in vsaj 4,5 m pri višjih toplotnih močeh.

**Prezračevanje pri namestitvi v stavbe, namenjene tudi drugačni uporabi, ali v prostore, ki so del objekta, ogrevanju katerih bodo kotli namenjeni.**

V primeru naravnega plina, prezračevalna površina ne sme biti manjša od 3000  $\text{cm}^2$ , v primeru LPG, pa ne sme biti manjša od 5000  $\text{cm}^2$ .

#### Odvod produktov zgorevanja.

Kotel "Victrix 90 1 I" je potrebno povezati z učinkovitim enojnim dimovodom.

**Opomba:** v primeru posamezne namestitve, je mogoče kotel "Victrix 90 1 I" povezati s sistemom gibkih cevi seti 80 mm za uvlačenje za kondenzacijske kotle (odst. 1.12).

Kotel "Victrix 90 1 I" lahko odvaja produkte zgorevanja tudi neposredno navzven s pomočjo posebnih kompletov za odvod dimnih plinov, ki so opisani v tem priložniku (odst. 1.10 in 1.11).

V primeru kaskadne vezave kotlov "Victrix 90 1 I", je potrebno zbiralnik dimnih plinov (ki ga priskrbi družba Immergas) povezati s pravilno dimenzioniranim in brezhibno učinkovitim dimovodom (odst. 1.13).



#### 1.4 NAMESTITEV NA PROSTO.

Kotel "Victrix 90 1 I" se ponaša s stopnjo električne zaščite IPX5D in ga je mogoče namestiti tudi na prosto, brez potrebe po dodatnih zaščitah.

**Pozor:** vse dodatne komplete, ki bi jih priključili na kotel, pa je potrebno zaščititi glede na njihovo stopnjo električne zaščite.

#### 1.5 ZAŠČITA PRED ZMRZOVANJEM.

**Minimalna temperatura -5°C.** Kotel je serijsko opremljen s funkcijo za zaščito pred zmrzovanjem, ki vzpostavi delovanje črpalke in gorilnika, ko temperatura vode v notranjosti kotla pade pod 3°C.

Funkcija za zaščito pred zmrzovanjem je zagotovljena le, če:

- je kotel pravilno priključen na tokokroga za dovod plina in električne energije;
- je kotel stalno pod napetostjo;
- je glavno stikalo vključeno;
- kotel ni blokiran zaradi neuspelega vklopa;
- osnovni sestavni deli kotla niso poškodovani.

Ko so izpolnjeni ti pogoji, je kotel zaščiten pred zmrzovanjem do temperature -5°C.

**Minimalna temperatura -15°C.** Če je kotel nameščen v prostoru, kjer temperatura pade pod -5°C in pride do izpada plinskega napajanja, ali pa se kotel blokira zaradi neuspelega vklopa, lahko napeljava zamrzne.

Za preprečitev tveganja zmrzovanja, sledite naslednjim navodilom:

- Ogrevljivo napeljavo zaščitite pred zmrzovanjem tako, da vanjo nalijete sredstvo proti zmrzovanju (posebno sredstvo za ogrevalne sisteme) priznane znamke, pri čemer natančno sledite navodilom izdelovalca glede odstotka sredstva proti zmrzovanju napram minimalni temperaturi, do katere želite sistem zaščititi.

Materiali, iz katerih so izdelani kotli, so odporni na tekočine proti zmrzovanju na osnovi etilnih in propilen glikolov.

Za rok trajanja in morebitno odlaganje, glejte navodila dobavitelja.

- Sifon za odvod kondenzata in elektronsko kartico zaščite pred zmrzovanjem s pomočjo opreme, ki je dobavljiva po naročilu (komplet proti zmrzovanju) in sestoji iz dveh električnih uporov, ustreznega kabla in krmilnega termostata (pozorno preberite navodila za montažo, ki so priložena v embalaži kompleta).

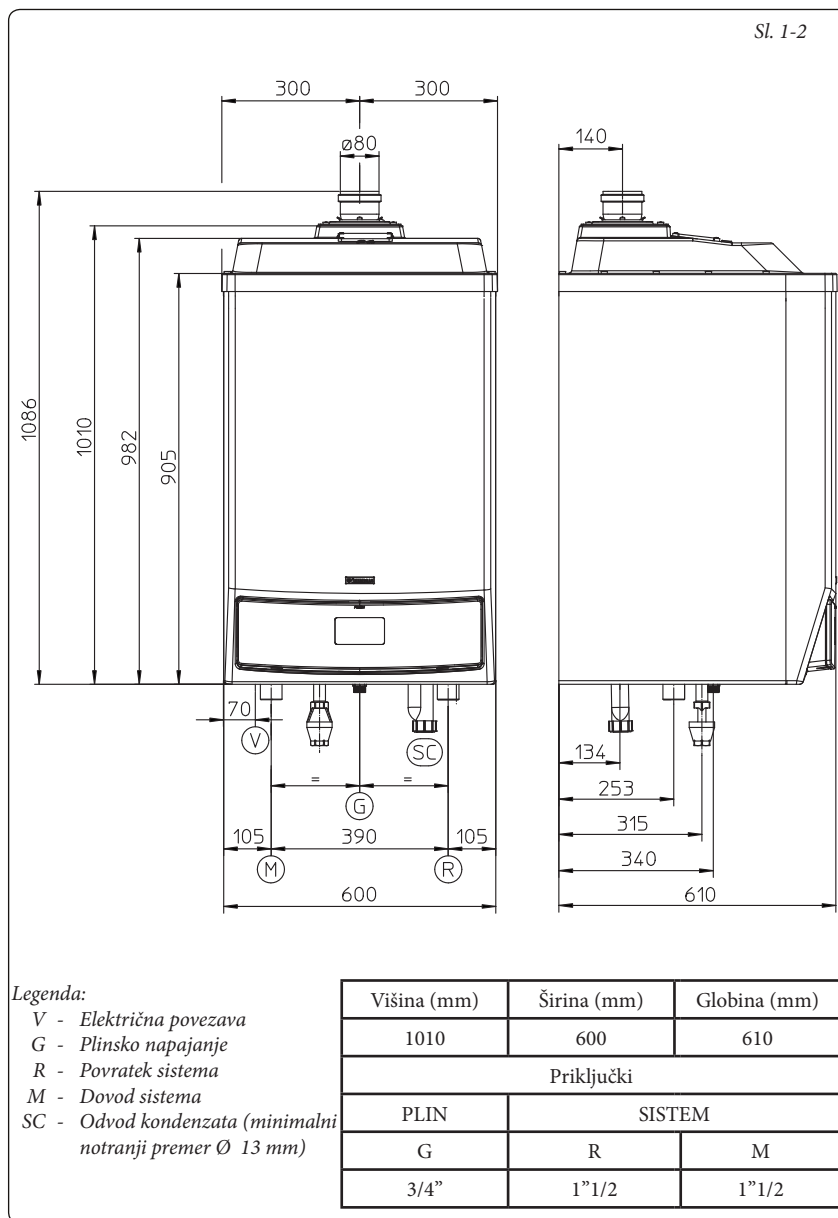
Zaščita kotla pred zmrzovanjem je zagotovljena le, če:

- je kotel pravilno priključen na električni vod;
- je glavno stikalo vključeno;
- sestavni deli kompleta za zaščito pred zmrzovanjem niso poškodovani.

Če so izpolnjeni ti pogoji, je kotel zaščiten pred zmrzovanjem do temperature -15°C.

Garancijsko jamstvo ne vključuje poškodb zaradi izpada električne energije in neupoštevanja navodil iz predhodne strani.

#### 1.6 POGLAVITNE DIMENZIJE.



Legenda:

- V - Električna povezava
- G - Plinsko napajanje
- R - Povratek sistema
- M - Dovod sistema
- SC - Odvod kondenzata (minimalni notranji premer Ø 13 mm)

#### 1.7 PRIKLJUČKI.

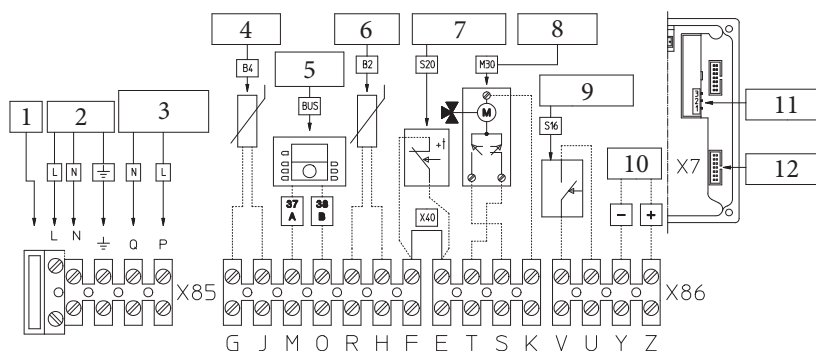
Plinski priključek (naprava razreda II<sub>ZH3+</sub>). Naši kotli so zasnovani za delovanje z metanom (G20) in utekočinjenim naftnim plinom (LPG). Napajalna cev mora biti enaka ali večja od priključka kotla 3/4" G.

**Opomba:** za zagotovitev ustreznega pretoka plina do gorilnika, tudi ob največji moči generatorja, in optimalnih izkoristkov naprave (tehnični podatki), mora biti cev za dovod goriva ustreznih dimenzij in skladna z veljavnimi predpisi. Spojni sistem mora biti skladen s predpisi.

Pred prikljopom plina, je potrebno skrbno očistiti notranjost vseh cevi sistema za dovod goriva, tako da se odstrani morebitne ostanke, ki bi lahko okrnili delovanje kotla. Preveriti je treba tudi, ali distribuirani plin ustreza sistemu, za katerega je bil kotel pripravljen (glejte tablico s podatki, nameščeno na kotlu). V nasprotnem primeru prilagodite kotel drugi vrsti plina (glejte pretvorbo naprav v primeru zamenjave plina). Pomembno je tudi, da preverite, ali je dinamični

tlak omrežja (metan ali LPG), ki bo uporabljen za napajanje kotla, pravilen; če le-ta ni zadosten, lahko negativno vpliva na moč generatorja ter uporabniku povzroča neprijetnosti. Prepričajte se, da je povezava s plinsko pipo pravilna.

Na zunanji steni prostora, v katerem se nahaja kotel, je potrebno na cev za dovod plina, na vidno in lahko dostopno mesto, namestiti ročni prestrezni ventil za hitro zapiranje z možnostjo obrata za 90° in ustavitvijo na koncu hoda v popolnoma odprtem ali popolnoma zaprtem položaju.



## Legenda:

- |   |  |
|---|--|
| 1 - Varovalko 2AF                                 | 7 - Sobni termostat (po naročilu)                    |
| 2 - 230 Vac - 50 Hz                               | 8 - Tripotni ventil (po naročilu)                    |
| 3 - Zunanja obtočna črpalka (po naročilu) Max. 1A | 9 - Stikalo za prekop na poletni način (po naročilu) |
| 4 - Zunanja sonda (po naročilu)                   | 10 - Analogni vhod                                   |
| 5 - Termoregulator (po naročilu)                  | 11 - Clip in za nadzor kaskadnih naslovov            |
| 6 - Sonda grelnika (po naročilu)                  | 12 - Serijski vmesnik za prenos podatkov             |

**Kakovost gorilnega plina.** Naprava je bila zasnovana za delovanje z gorilnim plinom brez nečistoč; v nasprotnem primeru je treba pred napravo namestiti ustrezne filtre za čiščenje goriva.

#### Rezervoarji za skladiščenje (v primeru napanja iz zalogovnika LPG).

- Novi rezervoarji za hranjenje utekočinjenega naftnega plina lahko vsebujejo ostanke inertnega plina (dušika), ki mešanico, dovajano napravi, osiromašijo in povzročajo nepravilno delovanje.
- Zaradi sestave mešanice utekočinjenega naftnega plina lahko pride med skladiščenjem v rezervoarjih do stratifikacije sestavin mešanice. To lahko povzroči spremembo toplotne moči mešanice, dovajane napravi, s posledično spremembo učinkov slednje.

#### Vodovodna povezava.

**Pozor:** da garancija kondenzacijskega modula ne bi prenehala veljati, je treba ogrevalno napeljavo (cevovodi, grelna telesa, itd.), pred povezavo kotla, skrbno oprati z ustreznimi dekapirnimi raztopinami ali sredstvi za odstranjevanje kotlovcva.


Svetujemo vam, da na napeljavi predvidite filter za zbiranje in ločevanje nečistoče iz sistema (peskolovec). Za preprečitev nastajanja usedlin, oblog in korozije v ogrevalni napeljavi, je potrebno upoštevati določbe standarda o obdelavi vode v toplotnih sistemih za civilno uporabo. Vodovodne povezave morajo biti izvedene smotno, s pomočjo priključkov na stremenu kotla. Iztok varnostnega ventila kotla mora biti povezan z odvodnim lijakom, ki je prisoten v kotlu, a še ni nameščen in ga je potrebno povezati s kanalizacijskim vodom, sicer izdelovalec kotla, če pride do sprožitve ventila in posledične poplave prostora, ne odgovarja za nastalo škodo.

**Odvod kondenzata.** Za odvod kondenzacijske vode, ki jo proizvede naprava, je slednje potrebno priključiti na kanalizacijsko omrežje s pomočjo ustreznih cevi, odpornih na kisli kondenzat, z notranjim premerom Ø vsaj 13 mm. Povezovalna napeljava med napravo in kanalizacijskim omrežjem mora biti izdelana

tako, da je preprečeno zmrzovanje vsebovane tekočine. Pred vključitvijo aparata v obratovanje se prepričajte, da je zagotovljen pravilen odvod kondenzata. Poleg tega je treba upoštevati veljavno zakonodajo ter nacionalne in lokalne določbe, veljavne za odvod odplak.

**Električna povezava.** Električna napeljava mora biti izdelana skladno z zakoni. Stopnja zaščite celotnega kotla "Victrix 90 I P" je IPX5D. Električna varnost aparata je zagotovljena le takrat, ko je slednji učinkovito ozemljen, skladno z veljavnimi varnostnimi predpisi.

**Pozor:** družba Immergas S.p.A. zavrača vsakršno odgovornost za poškodbe na osebah ali stvarih, ki bi bile posledica neozemljitve kotla in neupoštevanja referenčnih predpisov.

Prepričajte se tudi, da električna napeljava ustreza maksimalni priključni moči naprave, ki je navedena na tipski tablici na kotlu. Kotli so opremljeni s posebnim napajalnim kablom vrste "X" brez vtiča. Napajalni kabel je treba priključiti na omrežje 230V ±10% / 50Hz, ob upoštevanju polaritete L-N in ozemljitve , na tem omrežju mora biti predviden izklop z večpolnim prenapetostnim odvodnikom razreda III. Glavno stikalo mora biti nameščeno na zunanji steni prostorov, na označenem in lahko dostopnem mestu. V primeru zamenjave napajalnega kabla, se obrnite na usposobljenega tehnik (na primer na pooblaščen servisno službo Immergas). Napajalni kabel mora slediti predpisanemu poteku.

Ob potrebi po zamenjavi omrežne varovalke na priključni plošči, uporabite hitro varovalko 2 A. Za glavno napajanje naprave iz električnega omrežja ni dovoljena uporaba adapterjev, razdelilnih vtičnic in podaljškov.

Če pri priključitvi ne upoštevate polaritete L-N, kotel ne zazna prisotnosti plamena in se blokira zaradi neuspelega vklopa.

**Pozor:** kotel lahko deluje tudi, če ne upoštevate polaritete L-N in je v nevtralnem vodu začasna preostala napetost, višja od 30V (toda deluje le začasno). Z ustreznim orodjem izmerite napetost. Pri tem se ne poslužujte preskuševalnikov faze.

#### 1.8 KOMANDE ZA TOPLOTNO REGULACIJO (PO NAROČILU).

Kotel je pripravljen za namestitev kaskadnega in conskega regulatorja, conskega upravljalnika in zunanje sonde.

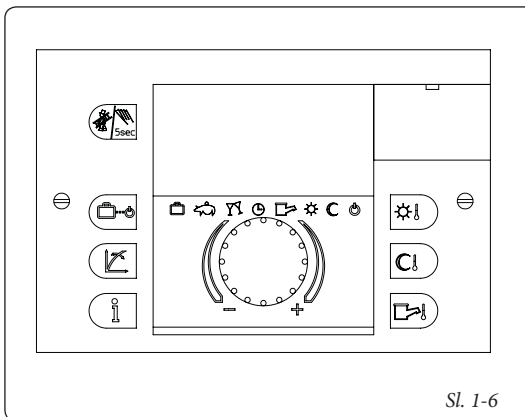
Ti sestavni deli niso priloženi kompletu kotla in so dobavljivi po naročilu.

Pozorno preberite navodila za montažo in uporabo, ki so priložena kompletu dodatne opreme.

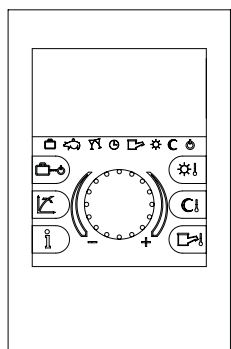
- Kaskadni regulator (sl. 1-6) se priključi na kotel s pomočjo le dveh žic in je napajan z napetostjo 230 V ter omogoča:

- upravljanje vodovodnega sistema z 2 mešanima conama (mešalni ventil); 1 neposredno cono; 1 grelnik z odgovarjajočimi obtočnimi črpalkami;
- uporabo sistema za samodijagnozo za prikaz morebitnih napak v delovanju kotla na zaslonu;
- nastavitve dveh vrednosti sobne temperature: ene dnevne (prijetna temperatura) in ene nočne (nižja temperatura);
- nadzor temperature sanitarne vode (v povezavi z grelnikom);
- nadzor dovodne temperature kotla glede na zunanjo temperaturo;
- izbiro želenega stanja delovanja med posameznimi možnimi različicami za vsak posamezni vodovodni sistem;
- trajno delovanje v načinu prijetne temperature;
- trajno delovanje v načinu nižje temperature;
- trajno delovanje v načinu nastavljive temperature za zaščito pred zmrzovanjem.

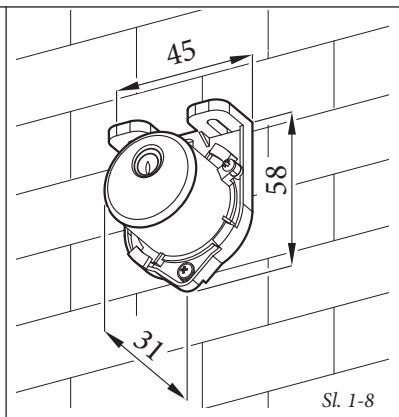




Sl. 1-6



Sl. 1-7



Sl. 1-8

• Conski upravljalnik (sl. 1-7). S pomočjo conskega upravljalnika ima uporabnik, poleg funkcij, navedenih v prejšnji točki, pod nadzorom in predvsem na doseg roke vse pomembne podatke o delovanju naprave in ogrevalne napeljave, tako da lahko udobno spreminja predhodno nastavljene parametre, ne da bi mu bilo treba iti neposredno v prostor, kjer je nameščen kaskadni in conski regulator. Sobni programski kronotermmostat, vgrajen v daljinski plošči, omogoča prilagajanje dovodne temperature napeljave dejanskim potrebam ogrevanega prostora, tako da se zeleno sobno temperaturo doseže zelo točno in s precejšnjim prihrankom pri stroških upravljanja. Omogoča tudi prikaz sobne temperature in dejanske zunanje temperature (če je prisotna zunanja sonda). Conski upravljalnik je napajen neposredno iz kaskadnega termoregulatorja preko 2 žic.

• Zunanja temperaturna sonda (Sl. 1-8). To sondo se lahko poveže neposredno na električno napeljavo kotla in omogoča avtomatsko znižanje maksimalne dovodne temperature napeljave ob povečanju zunanje temperature, tako da prilagajo toploto, dobavljeno napeljavi, skladno s spremembami zunanje temperature. Če je zunanja sonda priključena, reagira vedno, ne glede na prisotnost ali vrsto uporabljenega termoregulatorja in lahko deluje v kombinaciji z obema termoregulatorjema. Električno povezavo zunanje sonde je treba priključiti na sponki G in J na priključni plošči X86 kotla (sl. 1-4).

**Električna povezava kaskadnega in conskega regulatorja ali kronotermostata On/Off (opcija).** *Pred izvedbo spodnjih postopkov, izklopite električno napajanje naprave.* Morebitni termostat ali kronotermostat On/Off je treba povezati s sponkami »E« in »F« ter pri tem odstraniti mostiček X40 (sl. 1-4). Prepričajte se, da je kontakt termostata On/Off »čist«, to pomeni, da je neodvisen od omrežne napetosti, saj bi sicer prišlo do poškodbe elektronske regulacijske kartice. Morebitni kaskadni in conski regulator je potrebno preko sponk 37 in 38 priključiti na sponki »M« in »O« na priključni plošči X86 (na kotlu) ter pri tem upoštevati polariteto in odstraniti mostiček X40 (sl. 1-4). *Priključitev z napačno polariteto sicer ne poškoduje termoregulatorja, toda zavira njegovo delovanje.*

**Pomembno:** v primeru uporabe kaskadnega in conskega regulatorja je treba nujno pripraviti dva ločena voda, skladno s predpisi, ki veljajo na področju električnih napeljav. Nobeden od vodov kotla ne sme nikoli služiti za ozemljitev električne ali telefonske napeljave. Zato se pred električno povezavo kotla prepričajte, da temu ni tako.

**Namestitev z neposrednim nizkotemperaturnim sistemom.** Kotel lahko napaja neposredno nizkotemperaturni sistem, pri čemer spreminja maksimalno dovodno temperaturo generatorja in nastavi vrednost med 20 in 85 °C. Za spremembo maksimalne dovodne temperature generatorja, spremenite vrednosti maksimalne dovodne temperature parametra št. 4 generatorja, pri čemer sledite postopku »način parametrov«.

V te primeru je priporočljivo na napajalni vod kotla vezati zaščito v obliki termostata z mejno temperaturo 55 °C. Termostat je potrebno namestiti na dovodno cev napeljave, vsaj 2 metra od kotla.

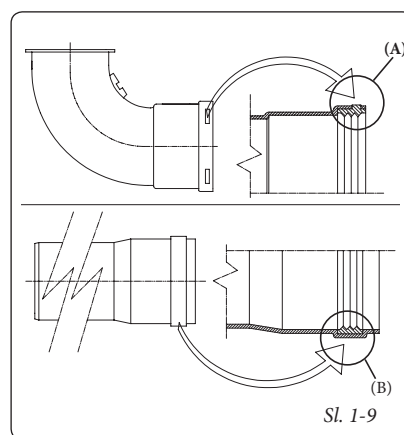
### 1.9 NAMESTITEV KONČNIKOV ZA ZAJEM ZRAKA IN ODVOD DIMNIH PLINOV.

Družba Immergas, ločeno od kotlov, ponuja različne rešitve za namestitev končnikov za zajem zraka in odvod dimnih plinov, brez katerih kotel ne more delovati.

**Pozor: kotel se lahko namesti le skupaj z originalnim sistemom za zajem zraka in odvod dimnih plinov iz plastične mase znamke Immergas »Serie Verde«, kakor predvideva veljavna zakonodaja. Ta dimnovod je prepoznaven zaradi posebnega identifikacijskega in razločevalnega znaka z napisom: »primerno samo za kondenzacijske kotle«.**

• Faktorji upornosti in enakovredne dolžine. Vsak sestavni del dimnovoda ima faktor upornosti, pridobljen na podlagi preizkusov in naveden v spodnji tabeli. Faktor upornosti posameznega sestavnega dela je neodvisen od vrste kotla, na katerega se sestavni del namesti, in je brezdimenzijska veličina. Pogojen pa je s temperaturo tekočin, ki prehajajo v notranjosti cevovoda in se zatorej razlikuje glede na uporabo v zajemu zraka ali v odvodu dimnih plinov. Upornost vsake posamezne komponente ustreza določeni dolžini v metrih cevi enakega premera - tako imenovani enakovredni dolžini. Pri vseh kotlih je preizkusno pridobljeni maksimalni faktor upornosti enak 100. Največji dopustni faktor upornosti je enak upornosti ob največji dovoljeni dolžini cevi pri kakršnem koli kompletu končnikov. Na podlagi vseh teh podatkov je mogoče izračunati, izvedbe dimnovodov, ki jih je mogoče izdelati.


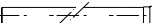
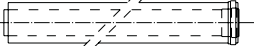
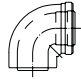

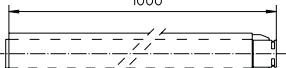
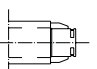
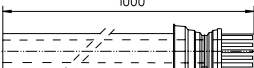
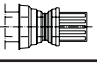
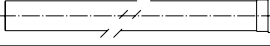
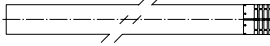
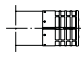
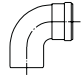

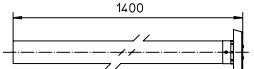
**Tesnila za dimovode »serie verde«.** Če sestavni deli niso dovolj podmazani (podmazal jih je že izdelovalec), s suho krpo obrišite odvečno mazivo, nato pa dele, za lažjo spojitve, potresite z običajnim ali industrijskim smukcem.



Sl. 1-9



Tabele faktorjev upornosti in ekvivalentnih dolžin.

VRSTA CEVOVODA	Faktor upornosti (R)	Ekvivalentna dolžina koncentrične cevi Ø 80/125 v metrih 	Ekvivalentna dolžina cevi Ø 80 v metrih 
Koncentrična cev Ø 80/125 1 m 	Zajem in odvod zraka 4,9	<b>m 1,0</b>	Odvod m 4,0
Koncentrično koleno 90° Ø 80/125 	Zajem in odvod zraka 9,5	<b>m 1,9</b>	Odvod m 7,9
Koncentrično koleno 45° Ø 80/125 	Zajem in odvod zraka 6,8	<b>m 1,4</b>	Odvod m 5,6
Popolni horizontalni koncentrični končnik za zajem zraka – odvod dimnih plinov Ø 80/125 	Zajem in odvod zraka 26,8	<b>m 5,5</b>	Odvod m 22,3
Horizontalni koncentrični končnik za zajem zraka – odvod dimnih plinov Ø 80/125 	Zajem in odvod zraka 22,9	<b>m 4,7</b>	Odvod m 19,0
Vertikalni koncentrični končnik za zajem zraka – odvod dimnih plinov Ø 80/125 	Zajem in odvod zraka 16,7	<b>m 3,4</b>	Odvod m 13,9
Vertikalni koncentrični končnik za zajem zraka – odvod dimnih plinov Ø 80/125 	Zajem in odvod zraka 13,3	<b>m 2,7</b>	Odvod m 11,0
Cev Ø 80 m 1 	Odvod 1,2	m 0,24	<b>Odvod m 1,0</b>
Popolni končnik za odvod dimnih plinov Ø 80 1 m 	Odvod 3,1	m 0,63	<b>Odvod m 2,6</b>
Končnik za odvod dimnih plinov Ø 80 	Odvod 1,9	m 0,38	<b>Odvod m 1,6</b>
Koleno 90° Ø 80 	Odvod 2,6	m 0,53	<b>Odvod m 2,1</b>
Koleno 45° Ø 80 	Odvod 1,6	m 0,32	<b>Odvod m 1,3</b>
Popolni vertikalni končnik za odvod dimnih plinov Ø 80 	Scarico 3,6	m 0,73	<b>Scarico m 3</b>





### 1.10 NAMESTITEV KOTLA V KONFIGURACIJI TIPA "C".

Kotel "Victrix 90 1 P" je tovarniško nastavljen za konfiguracijo tipa "B<sub>23</sub>" (odprta komora in prisilni vlek); za spremembo konfiguracije kotla na tip "C" (zaprta komora in prisilni vlek), je potrebno sneti adapter Ø 80, kotnik in tesnilo, nameščeno na pokrovu kotla.

#### Horizontalni komplet cevi za zajem zraka – odvod dimnih plinov Ø 80/125.

Montaža kompleta (sl. 1-10): Adapter Ø 80/125 (1) vstavite v osrednjo odprtino kotla. Tesnilo (2) povlecite preko adapterja (1) do posebnega utora, nato pa ga pritrdite na pokrov s pomočjo pločevinaste ploščice (3), ki ste jo pred tem sneli. Moško (gladko) stran kolena (4) vstavite v adapter (1). Moško (gladko) stran koncentričnega končnika Ø 80/125 (5) vstavite v žensko stran kolena (4) (s tesnili z robom), tako da se oba dela stakneta in preverite, ali sta notranja in zunanja rozeta (7) že vstavljeni; tako sestavne elemente kompleta zatesnite in spojite.

- Spoj cevi ali podaljševalnih cevi in koncentričnih kolen Ø 80/125 na zaskok. Za spojitev morebitnih podaljškov z drugimi elementi dimovoda, ravnajte na naslednji način: moško (gladko) stran koncentrične cevi ali koncentričnega kolena vstavite v žensko stran (s tesnilom z robom) predhodno nameščenega elementa, tako

da se oba dela stakneta; tako elementa pravilno zatesnite in spojite.

Komplet Ø 80/125 se lahko namesti z zadnjim, stranskim desnim, stranskim levim in prednjim izhodom.

- Podaljševalne cevi za horizontalni komplet. Horizontalni komplet cevi za zajem zraka – odvod dimnih plinov Ø 80/125 se lahko podaljša največ na 10 m v horizontalni smeri (sl. 1-11), vključno z mrežastim končnikom in brez koncentričnega kolena na izhodu iz kotla. Ta konfiguracija ustreza faktorju upornosti 100. V teh primerih je treba zaprositi za posebne podaljševalne cevi.

**Opomba:** pri nameščanju izoliranih cevi je potrebno upoštevati najmanj 3% naklon cevi in vsake 3 metre namestiti priključni pasek z vložkom.

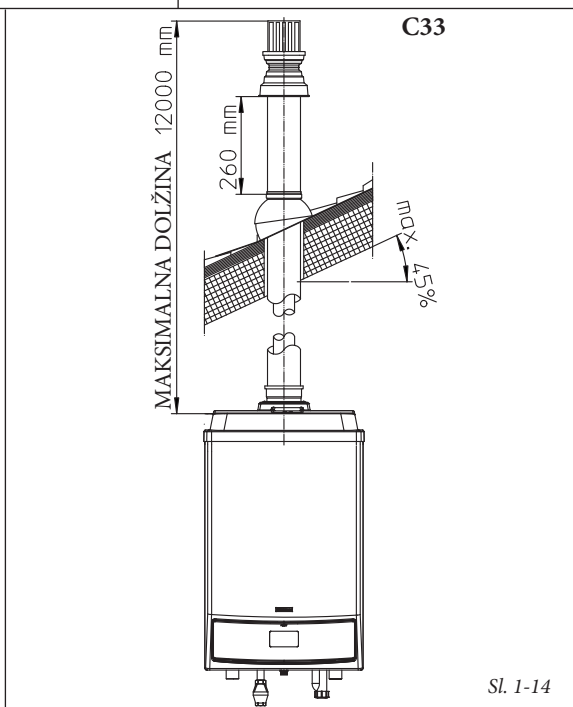
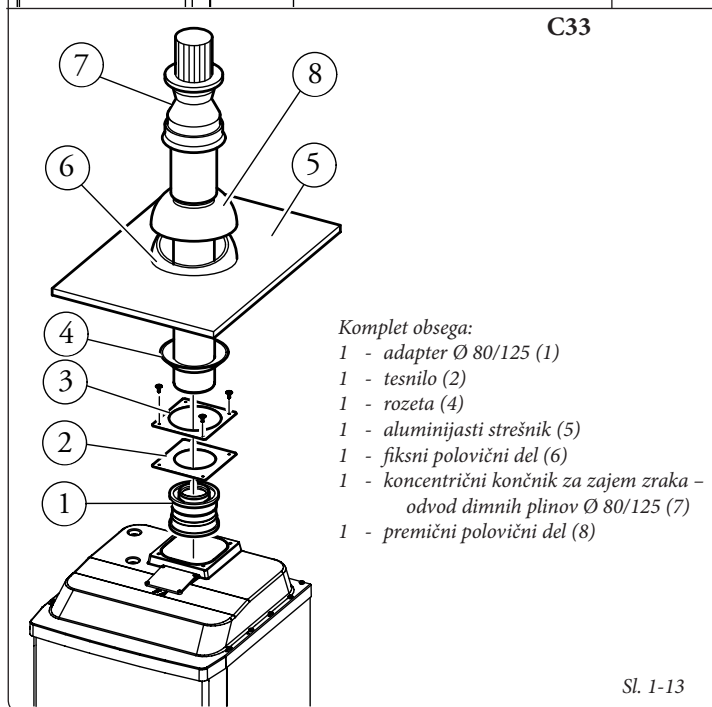
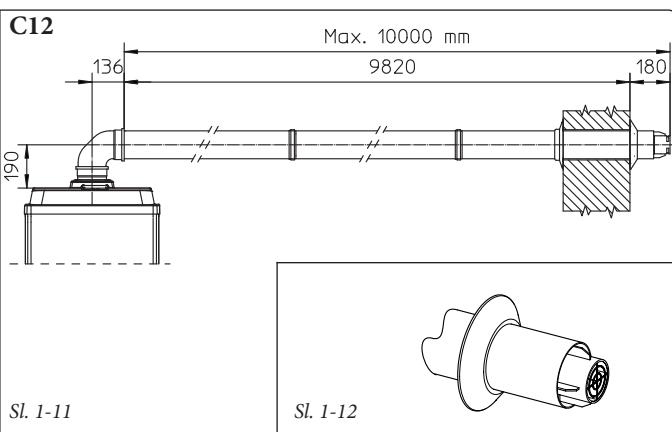
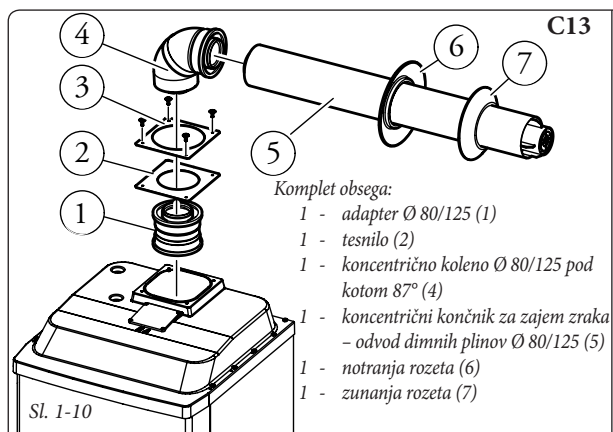
- Zunanja rešetka. **Opomba:** zaradi varnosti vam priporočamo, da cevovoda za zajem zraka – odvod dimnih plinov ne zastirate, tudi začasno ne.

#### Vertikalni komplet z aluminijastim strešnikom Ø 80/125.

Montaža kompleta (sl. 1-13): Adapter Ø 80/125 (1) vstavite v osrednjo odprtino kotla. Tesnilo (2) povlecite preko adapterja (1) do posebnega utora, nato pa ga pritrdite na pokrov s pomočjo pločevinaste ploščice (3), ki ste jo pred tem sneli. Namestitev aluminijastega lažnega strešnika.

Enega od strešnikov zamenjajte z aluminijasto ploščo (5), ki jo oblikujete tako, da bo deževnica odtekala. Na aluminijasti strešnik namestite fiksni polkrožni del (6) in vstavite končnik za zajem zraka - odvod dimnih plinov (7). Moško (gladko) stran koncentričnega končnika Ø 80/125 vstavite v žensko stran adapterja (1) (s tesnili z robom), tako da se oba dela stakneta in preverite, ali je rozeta (4) že vstavljena; tako sestavne elemente kompleta zatesnite in spojite.

- Spojitev podaljševalnih cevi in koncentričnih kolen Ø 80/125 z zaskokom. Za spojitev morebitnih podaljškov z drugimi elementi dimovoda, ravnajte na naslednji način: Moško (gladko) stran koncentrične cevi ali koncentričnega kolena vstavite v žensko stran (s tesnilom z robom) predhodno nameščenega elementa, tako da se oba dela stakneta; tako elementa pravilno zatesnite in spojite.



**Pozor:** če je treba končnik za odvod in/ali koncentrično podaljševalno cev skrajšati, upoštevajte, da mora biti notranji cevovod vedno 5 mm daljši od zunanjskega.

Ta posebni cevovod omogoča odvod dimnih plinov in zajem zraka, potrebnega za zgorevanje, v vertikalni smeri.

Vertikalni komplet Ø 80/125 z aluminijastim strešnikom omogoča namestitvev na terase in strehe s 25% do 45% naklonom (24°); pri tem je treba vedno upoštevati višino med zaključnim pokrovom in polovičnim delom (260 mm).

Vertikalni komplet v tej konfiguraciji se lahko podaljša do največ 12 m vertikalno v ravni smeri (sl. 1-14), vključno s končnikom. Ta konfiguracija ustreza faktorju upornosti 100. V tem primeru je treba zaprositi za posebne zaskočne podaljševalne cevi.

### 1.11 NAMESTITEV KOTLA V KONFIGURACIJI TIPA "B<sub>23</sub>".

Kotel "Victrix 90 1 P" je tovarniško nastavljen za konfiguracijo tipa "B<sub>23</sub>" (odprta komora in prisilni vlek).

**Zrak se črpa neposredno v prostoru, kjer je kotel nameščen s pomočjo posebnih rež, izdelanih na hrbtnišču kotla** dimni plini pa se odvajajo v enojni dimnik ali naravnost navzven. Kotel v tej konfiguraciji je razvrščen v razred B<sub>23</sub>.

V tej konfiguraciji:

- zrak se zajema neposredno iz prostora namestitve naprave;
- odvod dimnih plinov mora biti povezan z lastnim enojnim dimnikom, ki je usmerjen neposredno navzven.
- Kotlov z odprto komoro tipa B se ne sme namestiti v prostore, kjer se opravljajo poslovne, obrtne ali industrijske dejavnosti, kjer se uporabljajo izdelki, ki lahko razvijejo hlapne, hitro hlapljive snovi (npr. hlapni kislin, lepil, barv, topil, goriv, itd.) ali prah (npr. prah, ki nastaja

pri obdelavi lesa, ogljeni, cementni prah, itd.), ki so lahko škodljivi za sestavne dele naprave in lahko negativno vplivajo na delovanje slednje.

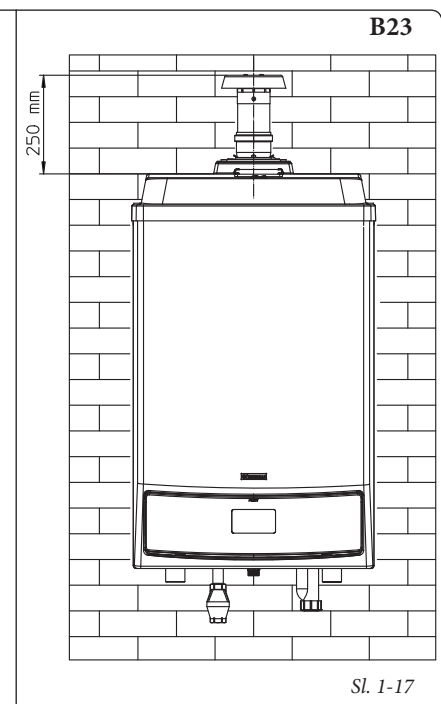
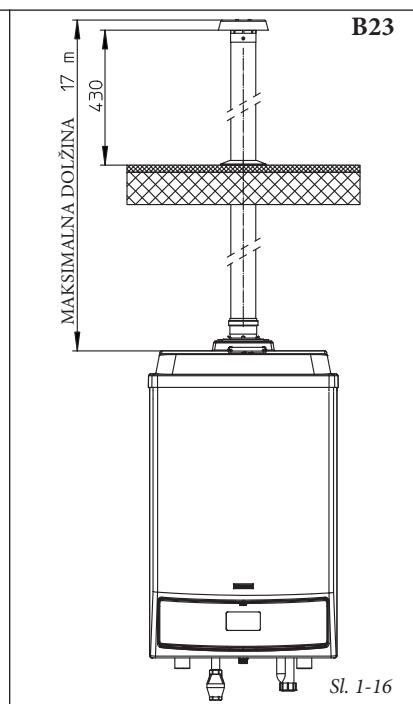
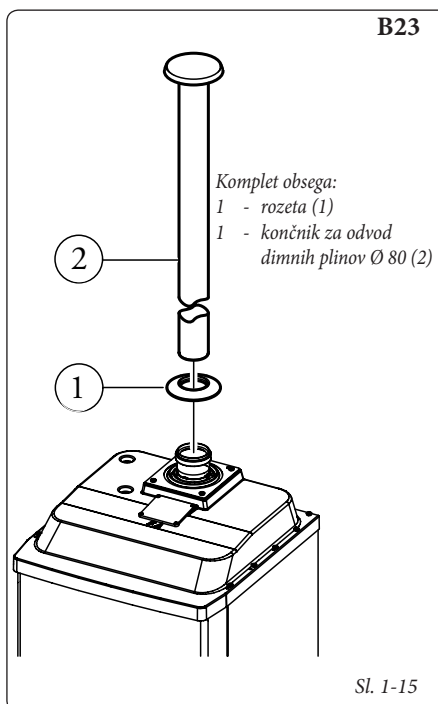
### Vertikalni komplet Ø 80.

Montaža kompleta (sl. 1-15): končnik Ø 80 (2) namestite v osrednjo odprtino kotla, pri čemer preverite, ali je rozeta (1) že nameščena; tako sestavne elemente kompleta zatesnite in spojite.

- Spojitev podaljševalnih cevi in kolen z zaskokom. Za namestitev morebitnih podaljševalnih cevi za povezavo z drugimi elementi dimovoda, ravnajte na naslednji način: Moško (gladko) stran cevi ali kolena vstavite v žensko stran (s tesnilom z robom) predhodno nameščenega elementa, tako da se oba dela stakneta; tako elementa pravilno zatesnite in spojite.

- Podaljševalne cevi za vertikalni komplet za odvod dimnih plinov. Največja ravna dolžina (brez krivin) v vertikalni smeri, uporabna za odvodne cevi Ø 80, je 17 metrov (sl. 1-16).

S pomočjo vertikalnega končnika Ø 80 za neposredni odvod produktov zgorevanja je potrebno končnik skrajšati (glejte vrednosti na sl. 1-179; tudi v tem primeru je potrebno v pokrov kotla vstaviti rozeto (1) s tesnilom.





### Horizontalni komplet Ø 80 s stenskim odvodom.

Montaža kompleta (sl. 1-18): moško (gladko) stran kolena Ø 80 (1) vstavite v osrednjo odprtino kotla. Moško (gladko) stran odvodnega končnika (2) vstavite v žensko stran kolena (1), tako da se oba dela stakneta in preverite, ali sta zunanja in notranja rozeta že vstavljeni; tako sestavne elemente kompleta zatesnite in spojite.

• Spojitev podaljševalnih cevi in kolen z zaskokom. Za spojitev morebitnih podaljševalnih cevi z drugimi elementi dimovoda z zaskokom, ravnajte na naslednji način: Moško (gladko) stran cevi ali kolena vstavite v žensko stran (s tesnilom z robom) predhodno nameščenega elementa, tako da se oba dela stakneta; tako elementa pravilno zatesnite in spojite.

**Horizontalni komplet Ø 80 z odvodom v dimno cev.** Montaža kompleta (sl. 1-20): moško (gladko) stran kolena Ø 80 (1) vstavite v osrednjo odprtino kotla. Moško (gladko) stran odvodne cevi (2) vstavite v žensko stran kolena (1), tako da se oba dela stakneta in preverite, ali sta zunanja in notranja rozeta (3) že vstavljeni; tako sestavne elemente kompleta zatesnite in spojite.

• Spojitev podaljševalnih cevi in kolen z zaskokom. Za namestitev morebitnih podaljševalnih cevi z drugimi elementi dimovoda z zaskokom, ravnajte na naslednji način: Moško (gladko) stran cevi ali kolena vstavite v žensko stran (s tesnilom z robom) predhodno nameščenega elementa, tako da se oba dela stakneta; tako elementa pravilno zatesnite in spojite.

• Podaljševalne cevi za odvodni komplet. Največja ravna dolžina (s krivino v odvodu) v

horizontalni smeri, uporabna za odvodne cevi Ø 80, je 17 metrov (sl. 1-21).

**Opomba:** za lažji odvod morebitnega kondenzata, ki nastaja v odvodnem vodu, mora biti cev vsaj 1,5% nagnjena proti kotlu. Pri nameščanju cevovodov Ø 80 je treba na vsake 3 metre položiti priključni pasek z vložkom.

### 1.12 UVLAČENJE CEVI V OBSTOJEČE DIMNIKE.

Uvlačenje cevi je postopek, s katerim se obnovi obstoječi sistem ali vstavi enega ali več primernih cevovodov ter tako izdela nov sistem za odvajanje produktov zgorevanja plinske napeljave, pričenši od obstoječega dimnika (ali dimne cevi) ali tehnične reže. Za uvlačenje je potrebno uporabiti cevi, ki so opremljene z deklaracijo o skladnosti s strani izdelovalca za ta namen, in slediti načinom namestitve ter uporabe, ki jih navede sam izdelovalec, in zakonskim predpisom.

**Sistem za uvlačenje Immergas Ø 80 . Sistem za uvlačenje gibkih cevi Ø 80 "Serie Verde" se lahko uporablja izključno s kondenzacijskimi kotli znamke Immergas.**

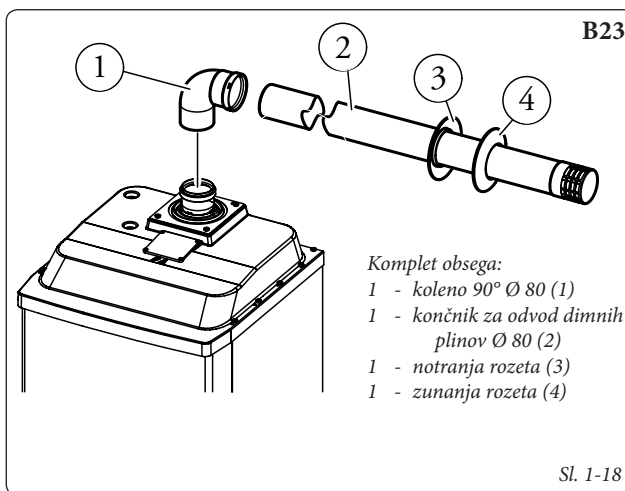
V vsakem primeru je treba pri uvlačenju upoštevati določbe standardov in veljavno tehnično zakonodajo. Po zaključku del, ob vključitvi uvlečenega sistema v obratovanje, pa je treba izpolniti izjavo o skladnosti. V primerih, ki jih določajo standardi in veljavna tehnična zakonodaja, je treba upoštevati navodila iz načrta ali iz tehničnega poročila. Tehnična življenjska doba sistema ali sestavnih delov slednjega je skladna z veljavnimi standardi, toda le če:

- Se napravo uporablja v povprečnih klimatskih

in okoljskih pogojih, kakor določa veljavna zakonodaja (brez dimnih plinov, prahu ali plina, ki bi spremenili normalne toplotno-fizikalne ali kemijske pogoje; ob dolgotrajnih temperaturah znotraj standardnega intervala dnevne temperaturne spremembe itd.).

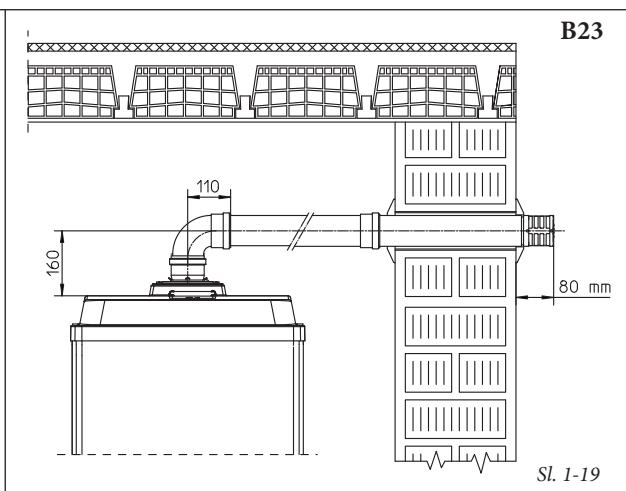
- Se namestitev in vzdrževanje izvaja v skladu z navodili izdelovalca in po predpisih veljavne zakonodaje.

- Je največja dolžina fleksibilnega uvlečenega vertikalnega odseka Ø 80 enaka 17 m. To dolžino se izračuna ob upoštevanju celotnega odvodnega končnika, skupaj z 1 m odvodno cevjo Ø 80, dvema kolenoma 90° Ø 80 na izhodu iz kotla za povezavo s sistemom za uvlačenje cevi in dvema spremembama smeri fleksibilne cevi v notranjosti dimnika/tehnične reže.

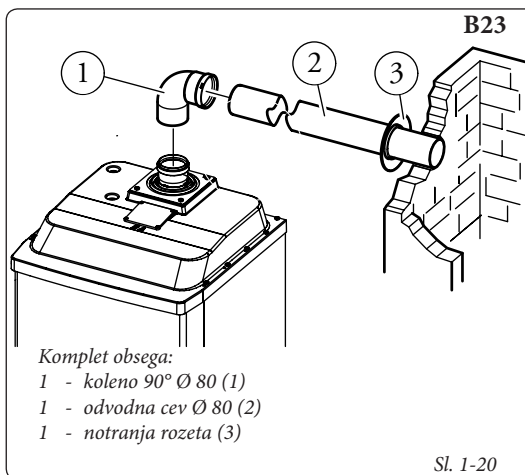


Komplet obsega:  
1 - koleno 90° Ø 80 (1)  
1 - končnik za odvod dimnih plinov Ø 80 (2)  
1 - notranja rozeta (3)  
1 - zunanja rozeta (4)

Sl. 1-18

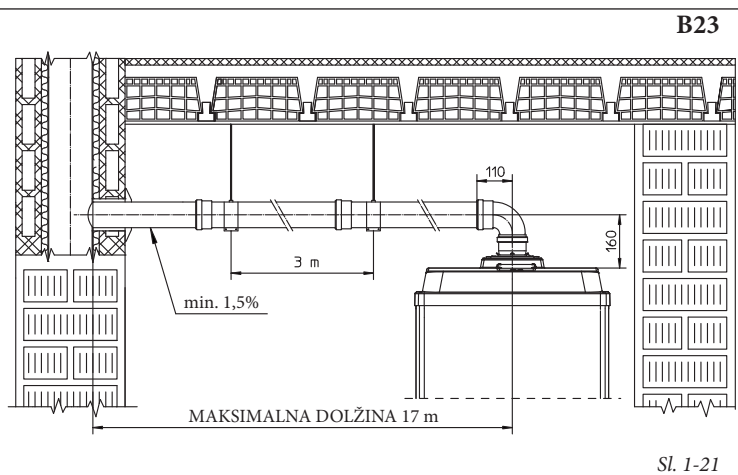


Sl. 1-19



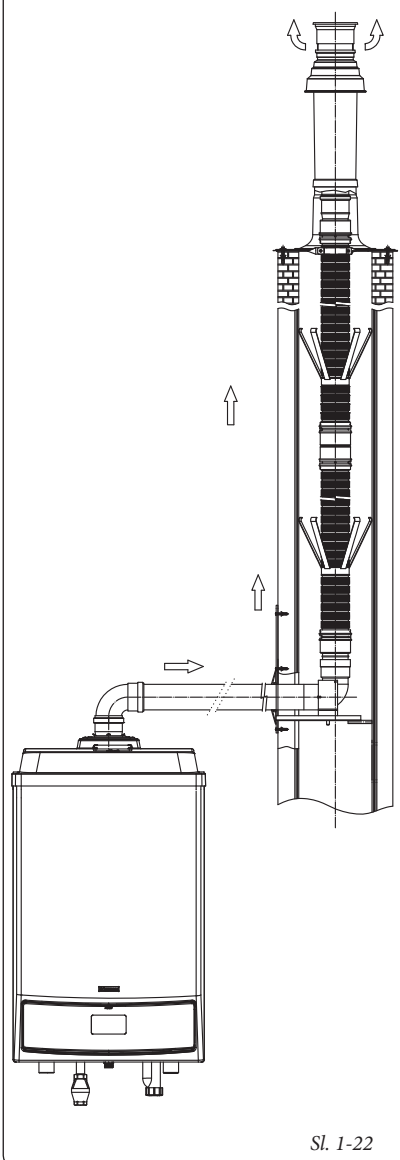
Komplet obsega:  
1 - koleno 90° Ø 80 (1)  
1 - odvodna cev Ø 80 (2)  
1 - notranja rozeta (3)

Sl. 1-20



Sl. 1-21

B23



Sl. 1-22

### 1.13 ODVOD DIMNIH PLINOV S KASKADNO VEZANIMI KOTLI.

Kaskadno (oziroma v nizu) nameščene kotle "Victrix 90 1 I", sestavljene iz dveh ali treh generatorjev, se lahko poveže z enim samim cevovodom za odvod dimnih plinov, ki se steka v dimno cev.

Družba Immergas ločeno ponuja primeren in originalen sistem za odvod dimnih plinov.

Za pravilno namestitev kompleta, je potrebno upoštevati naslednja navodila.

- kotli (2 ali 3) morajo biti med seboj oddaljeni 800 mm (sl 1-23);
- kotli morajo biti razvrščeni v isti vodoravni liniji;
- zbiralnik dimnih plinov Ø 160 mora imeti najmanj 3° naklon;
- odvod kondenzne vode, ki jo proizvajajo naprave, se mora stekati v kanalizacijsko omrežje;
- kompleta zbiralnika za odvod dimnih plinov se ne sme namestiti na prosto (cevi ne smejo biti izpostavljene ultravijoličnim sončnim žarkom).

**Opomba:** preverite in po potrebi nastavite toplotno moč vsake posamezne naprave (glejte odst. o nastavitvah toplotne moči).

Montaža kompleta (sl. 1-23): posamezne odseke cevi z dimno loputo (1-2 in 3) vstavite v osrednjo odprtino vsakega kotla. V cevi z dimno loputo vstavite kolena s kontrolno odprtino (4-5 in 6), od najkrajšega do najdaljšega, tako da je koleno, ki je najbližje dimni cevi, najvišje (glejte zgornjo sliko), nato pa cev (7) vstavite v koleno (4). Po meri odrežite cev (8) in (9), pri čemer naj bo med kotli medosna razdalja 800 mm.

Cev (8) pritrdite na koleno (5) in nato celoten sklop vstavite v cev (7).

Cev (9) pritrdite na koleno (6) in nato celoten sklop vstavite v cev (8).

Po meri odrežite cev (12), tako da lahko pravilno spojite dimno cev in cev (9).

Cev za odvod kondenzata povežite s sifonom (10) in jo spojite s cevjo (7).

### 1.14 POLNENJE SISTEMA.

Po priklopu kotla, napolnite sistem. Polnjenje mora potekati počasi, tako da se zračni mehurčki v vodi lahko sproščajo in izhajajo skozi odzračevalne ventile kotla in ogrevalne napeljave.

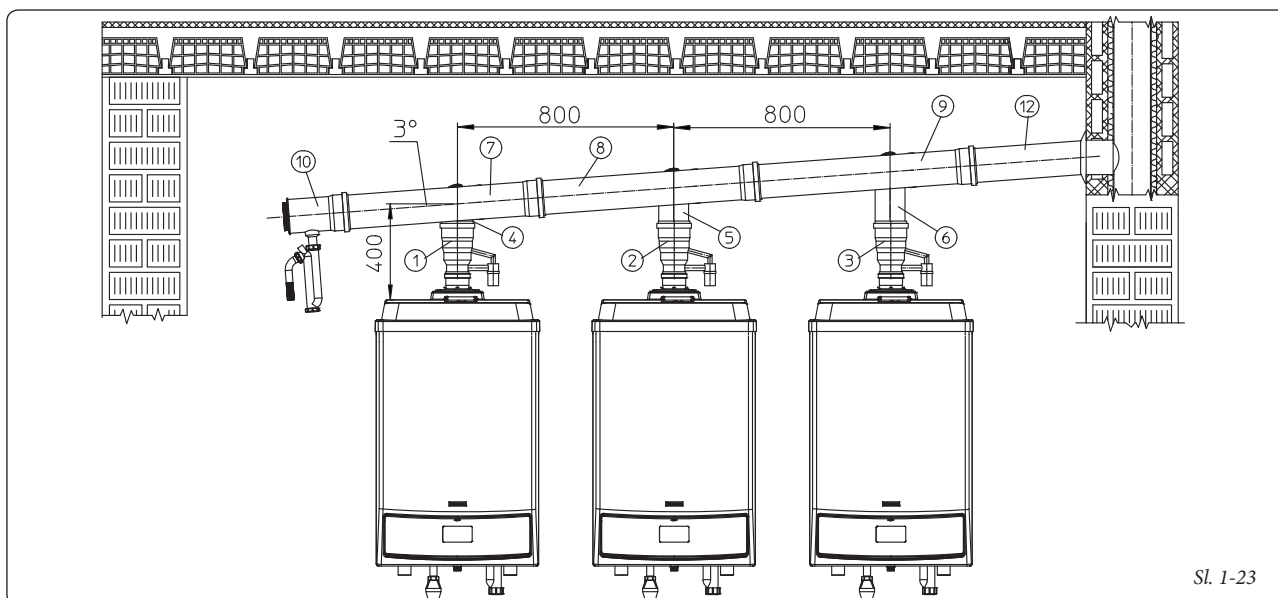
Na modulu kotla je vgrajen avtomatski odzračevalni ventil. Preverite, ali je kapica odvit. Odprite odzračevalne ventile radiatorjev. Ko iz njih brizga le še voda, odzračevalne ventile zaprite.

**Opomba:** med temi posegi večkrat v presledkih poženite obtočno črpalko, tako da pritisnete na glavno stikalo na upravljalni plošči. *Obtočno črpalko odzračite, tako da odvijete prednji zamašek in pustite motor prižgan.* Po končanem posegu, ponovno privijte zamašek.

**Pozor:** Kotel "Victrix 90 1 I" **ni** opremljen z raztezno posodo. Za zagotovitev pravilnega delovanja kotla, je obvezna namestitev zaprte raztezne posode. Raztezna posoda mora biti skladna s predpisi, ki veljajo v državi namestitve. Dimenzije raztezne posode so odvisne od podatkov ogrevalnega sistema. Namestite tako raztezno posodo, katere prostornina ustreza zahtevam veljavne zakonodaje.

### 1.15 POLNENJE SIFONA ZA ZBIRANJE KONDENZATA.

Ob prvem vklopu kotla se lahko zgodi, da pričnejo iz sifona za odvod kondenzata izhajati produkti zgorevanja. Po nekaj minutah delovanja se prepričajte, da iz sifona za odvod kondenzata produkti zgorevanja ne izhajajo več. To pomeni, da je sifon napolnjen s kondenzatom do take višine, da je preprečen prehod dimnih plinov.



Sl. 1-23



### 1.16 VKLJUČITEV PLINSKE NAPELJAVE V OBRATOVANJE.

Pred vključitvijo napeljave v obratovanje je potrebno:

- odpreti okna in vrata;
- izogibati se tvorjenju isker in odprtega ognja;
- izprazniti zrak iz cevi;
- preveriti tesnjenje notranje napeljave skladno z zakonskimi določili.



### 1.17 VKLJUČITEV KOTLA V OBRATOVANJE (VKLOP).

Za izdajo zakonsko predvidene izjave o skladnosti, morate ob vključitvi kotla v obratovanje izpolniti naslednje pogoje:

- preverite tesnjenje notranje napeljave skladno z zakonskimi določili.
- preverite, ali uporabljeni plin ustreza tistemu, za katerega je bil kotel pripravljen;
- vključite kotel in preverite, ali se pravilno vklopi;
- preverite, ali število vrtljajev ventilatorja ustreza vrednosti, ki je navedena v priročniku (odst. 3-21);
- preverite, ali varnostni sistem v primeru izpada plina posreduje in preverite odgovarjajoči čas posredovanja;
- preverite, ali se glavno stikalo, nameščeno na vrhu kotla in v kotlu, sproži;
- prepričajte se, da koncentrični cevovod za zajem zraka/odvod dimnih plinov (če je prisoten) ni zamašen.

Če je izid ene same od teh kontrol negativen, se kotla ne sme vključiti v obratovanje.

**Opomba:** začetno kontrolo kotla mora opraviti usposobljeni tehnik. Garancija kotla prične teči z dnem začetne kontrole. Uporabnik prejme potrdilo o izvedeni kontroli in garancijo.

### 1.18 OBTOČNA ČRPALKA.

Kotli serije »Victrix 90 1 I« so tovarniško opremljeni z obtočno črpalko s tripoložajnim električnim regulatorjem hitrosti. Z obtočno črpalko na prvi stopnji hitrosti, kotel ne deluje pravilno. Za optimalno delovanje kotla, se na novih napeljavah (enojna cev in modul) priporoča uporaba obtočne črpalke na najvišji hitrosti. Obtočna črpalka je že opremljena s kondenzatorjem.

**Morebitno deblokiranje črpalke.** Če je po dolgem obdobju nedelovanja obtočna črpalka blokirana, je treba odviti prednji zamašek in s pomočjo izvijača zavrteti gred motorja. Pri tem postopku pazite, da ne poškodujete črpalke.

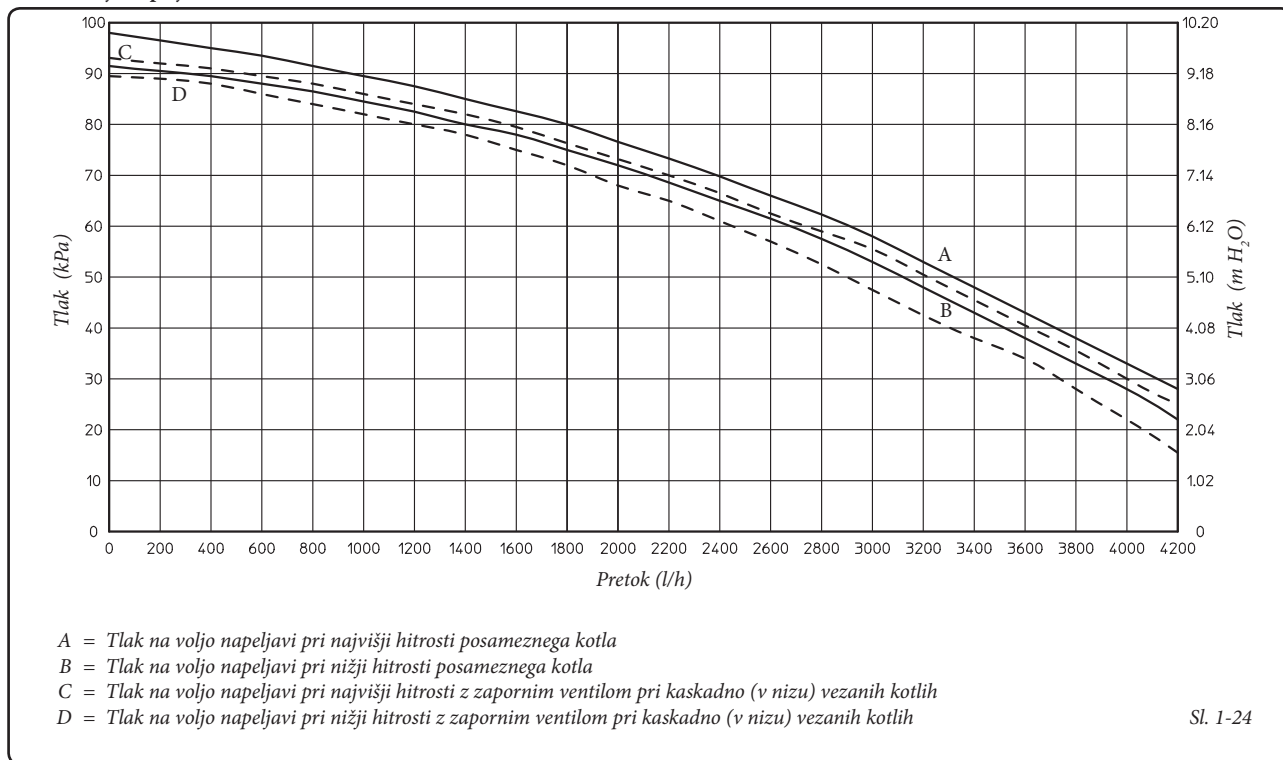
### 1.19 KOMPLETI, KI SO NA VOLJO PONAROČILU.

- Komplet kaskadnega in conskega termoregulatorja.
- Komplet stremen za stensko montažo termoregulatorja.
- Komplet conskega upravljalnika.
- Komplet modulacijskega sobnega termostata.
- Komplet zunanje sonde.
- Komplet sonde v dovodu sistema.
- Komplet sonde sanitarne vode za zunanji grelnik.
- Komplet proti zmrzovanju z uporom -15 °C.
- Komplet varnostnih cevi za posamezni kotel.

- Komplet varnostnih cevi za kaskadno vezane kotle.
- Komplet tripotnega ventila za povezavo z zunanjim grelnikom.
- Komplet hidravličnega razdelilnika za posamezni kotel.
- Komplet vodnih hranilnikov za dva kaskadno vezana kotla.
- Komplet vodnega hranilnika za dodatni, kaskadno vezani kotel.
- Komplet zbiralnika za odvod dimnih plinov z loputami za dva kaskadno vezana kotla.
- Komplet zbiralnika za odvod dimnih plinov z loputo za dodaten kaskadno vezani kotel.
- Horizontalni komplet koncentričnih cevi Ø80/125.
- Vertikalni komplet koncentričnih cevi Ø80/125.
- Horizontalni komplet cevi Ø 80 z odvodom v dimno cev.
- Komplet horizontalnega končnika Ø 80 s stenskim odvodom.
- Komplet vertikalnega končnika Ø 80.

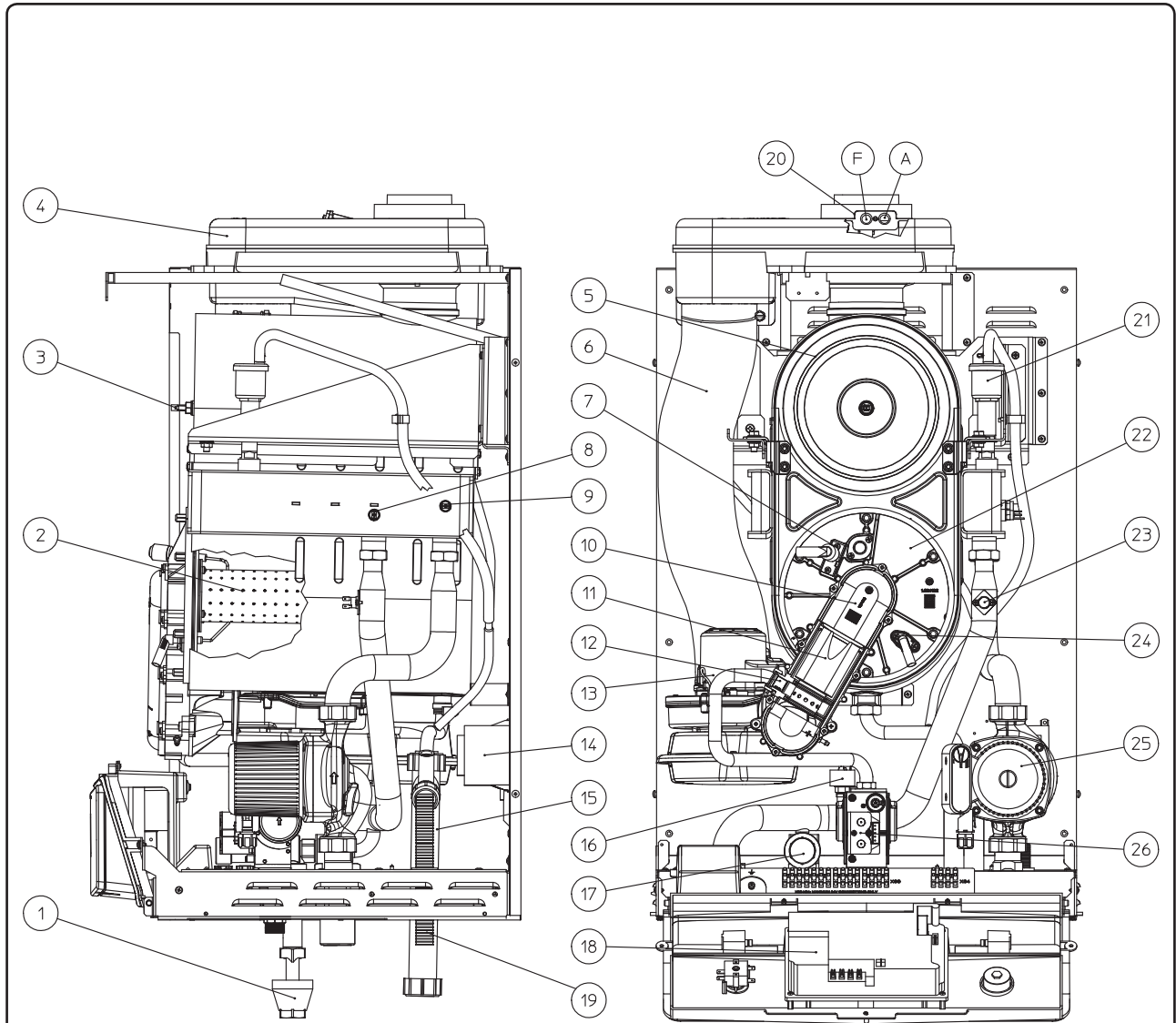
Zgornjim kompletom so priloženi vsi potrebni dodatki ter navodila za montažo in uporabo.

Tlak na voljo napeljavi.



Sl. 1-24

1.20 SESTAVNI DELI KOTLA.



Legenda:

- |  |  |
|--|--|
| 1 - Odvodni lijak                            | 14 - Tokovni pretvornik                              |
| 2 - Gorilnik                                 | 15 - Sifon za odvod kondenzata                       |
| 3 - Sonda dimnih plinov                      | 16 - Presostat absolutnega tlaka                     |
| 4 - Dimna komora                             | 17 - Varnostni ventil 4 bare                         |
| 5 - Kondenzacijski modul                     | 18 - Električna kartica                              |
| 6 - Cev za zajem zraka                       | 19 - Cev za odvod kondenzata                         |
| 7 - Vžigalna svečka                          | 20 - Črpalni jaški (zrak A) - (dimni plini F)        |
| 8 - NTC sonda za regulacijo dovoda sistema   | 21 - Odzračevalni ventil                             |
| 9 - NTC sonda za regulacijo povratka sistema | 22 - Pokrov kondenzacijskega modula                  |
| 10 - Spojka z ležiščem za Venturijevo cev    | 23 - Termostat za zaščito pred previsoko temperaturo |
| 11 - Venturijeva cev                         | 24 - Javljalnik plamena                              |
| 12 - Plinska šoba                            | 25 - Obtočna črpalka                                 |
| 13 - Ventilator                              | 26 - Plinski ventil                                  |



TR

CZ

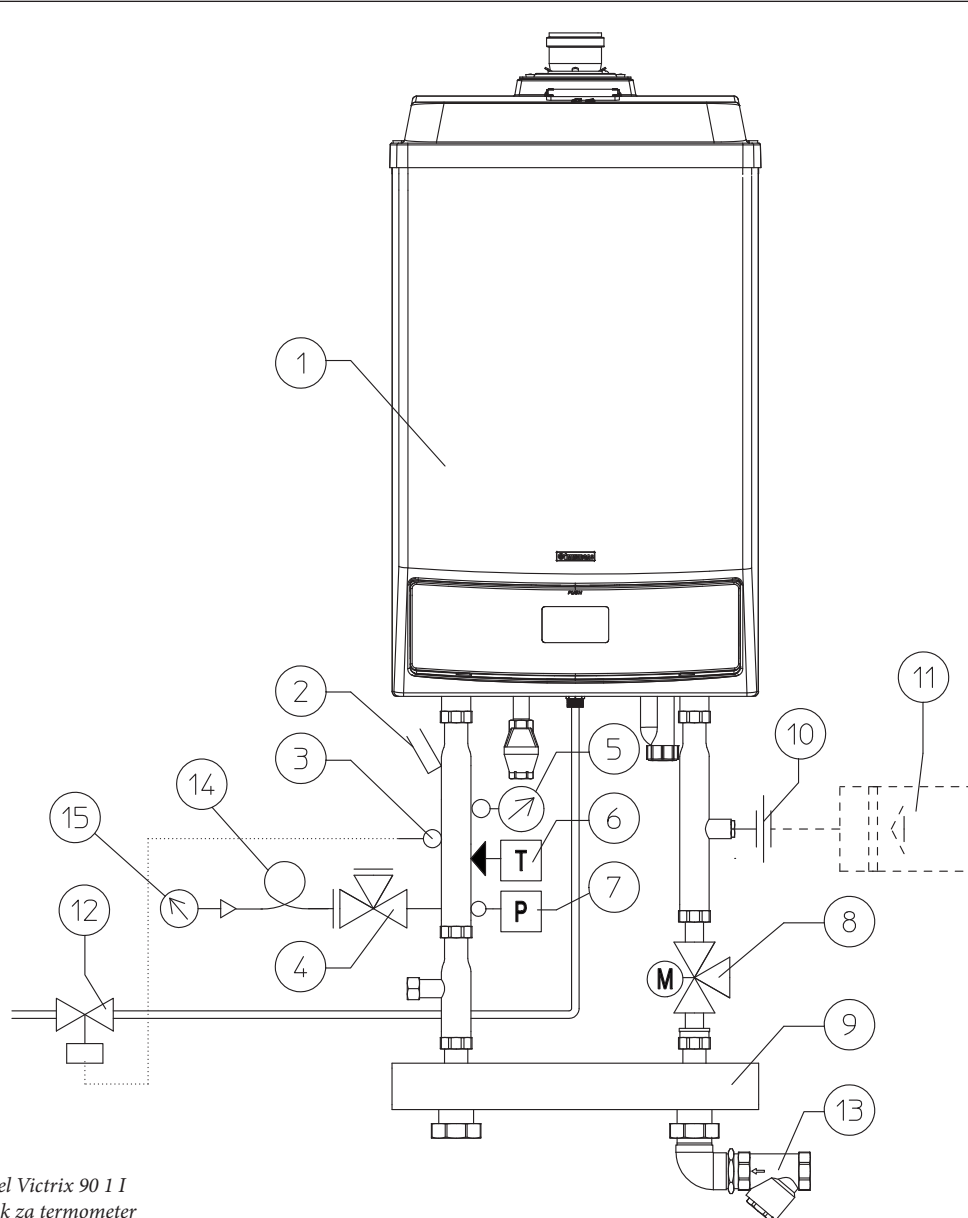
SI

RU

IE

BG

## 1.21 HIDRAVLIČNA SCHEMA Z DODATNIMI ELEMENTI.



## Legenda:

- 1 - Kotel Victrix 90 1 I
- 2 - Jašek za termometer
- 3 - Sonda ventila za prestrzanje goriva
- 4 - Ventil z manometrom
- 5 - Termometer
- 6 - Termostat z ročno ponastavitvijo
- 7 - Presostat z ročno ponastavitvijo
- 8 - Tripotni ventil za povezavo z grelnikom
- 9 - Vodni hranilnik/mešalni ventil
- 10 - Prikluček za raztezno posodo
- 11 - Raztezna posoda
- 12 - Prestrezni ventil za gorivo
- 13 - Medeninasti filter
- 14 - Blažilec pritiska
- 15 - Manometer

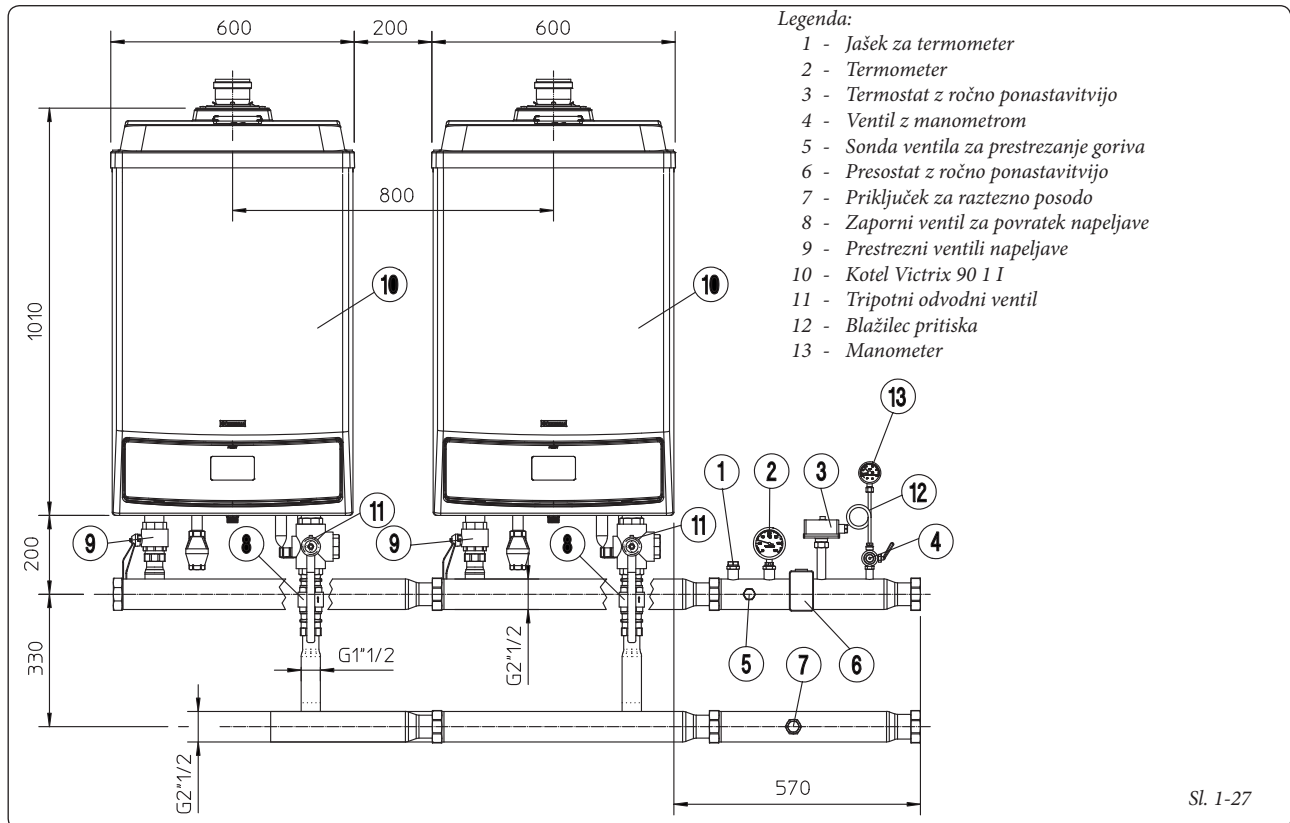
Sl. 1-26

**Pozor:** občutljive elemente avtomatskih termičnih stikal, ki služijo za reguliranje in zaporo, ter občutljive elemente termometra (niso serijsko priloženi kotlu) je potrebno namestiti tako, kakor je opisano v navodilih za namestitev. Če kotli niso nameščeni v nizu po navodilih in s pomočjo originalnih kompletov znamke Immergas, je potrebno občutljive elemente namestiti na dovodne cevi ogrevalnega sistema, potopljene v vodni tok ne več kot 0,5 metrov od izhoda iz kotla.

Kotle je potrebno namestiti skladno z njihovo konfiguracijo ter z originalnim kompletom za kaskadno vezavo in varnostnim kompletom znamke Immergas. Če inštalater ne uporabi originalne opreme in kompletov znamke Immergas ali jih uporabi na nepravilen način, družba Immergas S.p.a. zavrača vsakršno odgovornost za morebitne posledice.

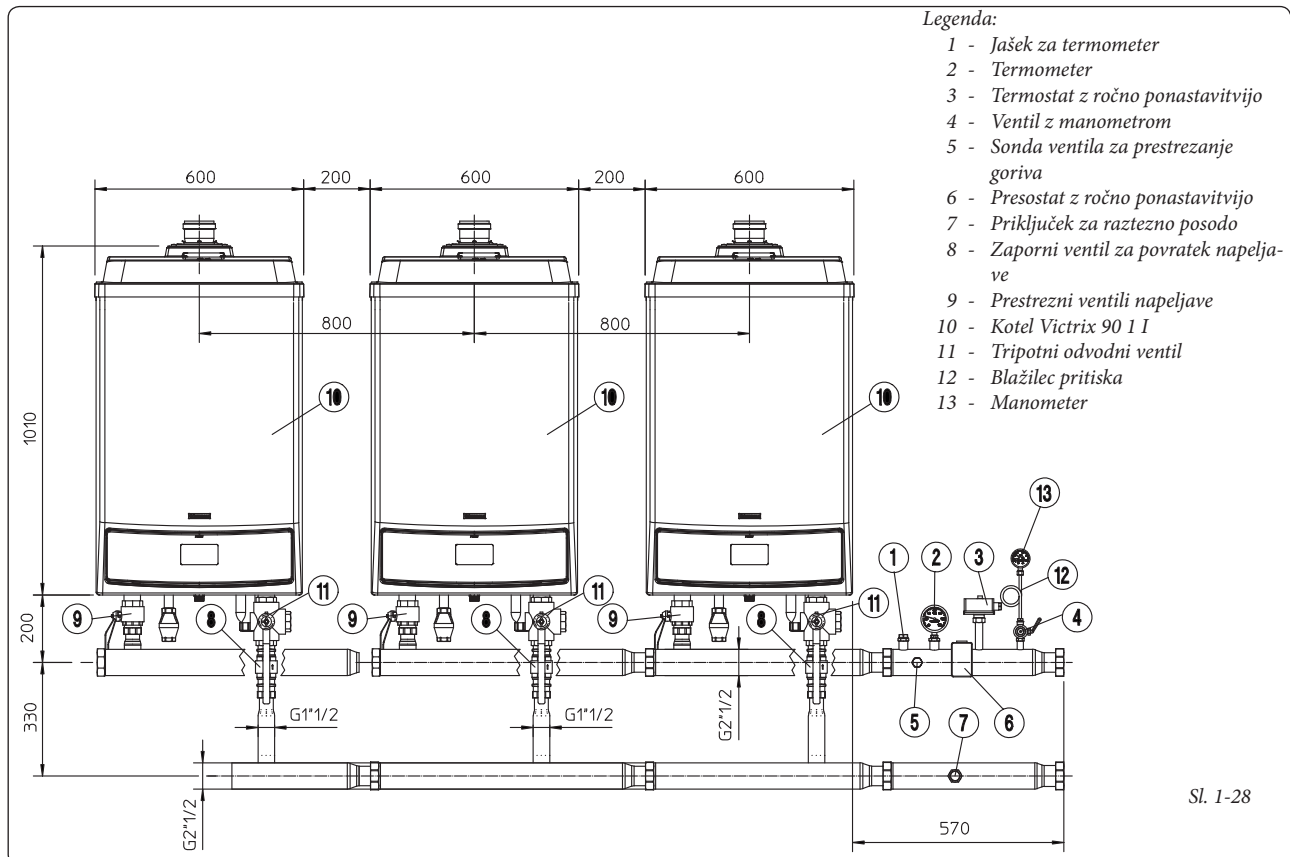


## 1.22 HIDRAVLIČNA SCHEMA 2 KASKADNO VEZANIH KOTLOV VICTRIX 90 I I Z DODATNIMI ELEMENTI



**Pozor:** Modularni oziroma kaskadno (ali v nizu) vezani kotli z originalnim priključnim kompletom znamke Immergas veljajo za enotno napravo, ki prevzame serijsko številko (tovarniško številko) tistega kotla, ki je nameščen najbližje varnostnim napravam.

## 1.23 HIDRAVLIČNA SCHEMA 3 KASKADNO VEZANIH KOTLOV VICTRIX 90 I I Z DODATNIMI ELEMENTI



**Pozor:** Modularni oziroma kaskadno (ali v nizu) vezani kotli z originalnim priključnim kompletom znamke Immergas veljajo za enotno napravo, ki prevzame serijsko številko (tovarniško številko) tistega kotla, ki je nameščen najbližje varnostnim napravam. **Opomba:** Pred zaprtjem enega ali obeh pre-streznih ventilov napeljave (9), je potrebno kotel ugasniti.

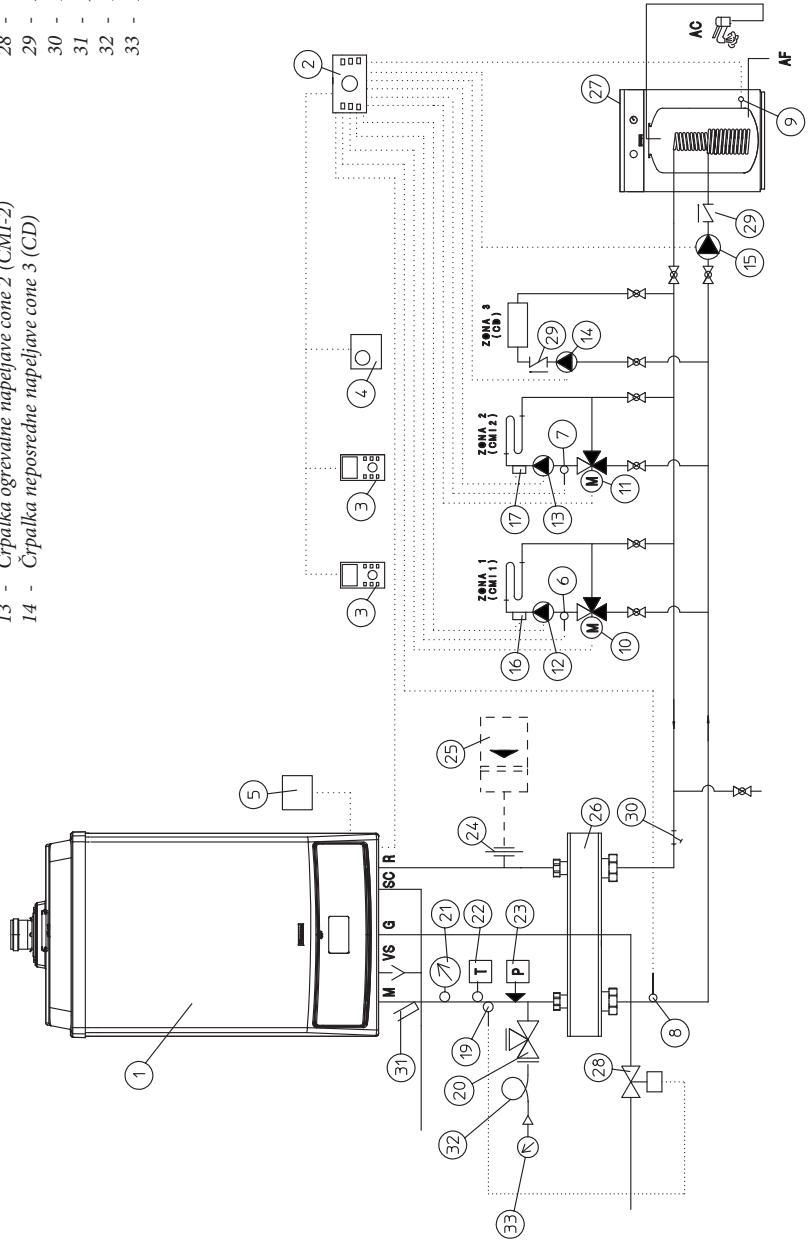


1.24 PRIMERI NAMESTITITVE POSAMEZNEGA KOTLA.

Legenda:

- 1 - Kotel Victrix 90 I I
- 2 - Kaskadni in conski regulator
- 3 - Conski upravljalnik
- 4 - Modulacijski sobni termostat
- 5 - Zunanja sonda
- 6 - Temperaturna sonda za cono 1 (CMI-1)
- 7 - Temperaturna sonda za cono 2 (CMI-2)
- 8 - Skupna sonda v dovodu
- 9 - Temperaturna sonda grelne enote
- 10 - Mešalni ventil za cono 1 (CMI-1)
- 11 - Mešalni ventil za cono 2 (CMI-2)
- 12 - Črpalka ogrevalne napeljave cono 1 (CMI-1)
- 13 - Črpalka ogrevalne napeljave cono 2 (CMI-2)
- 14 - Črpalka neposredne napeljave cono 3 (CD)

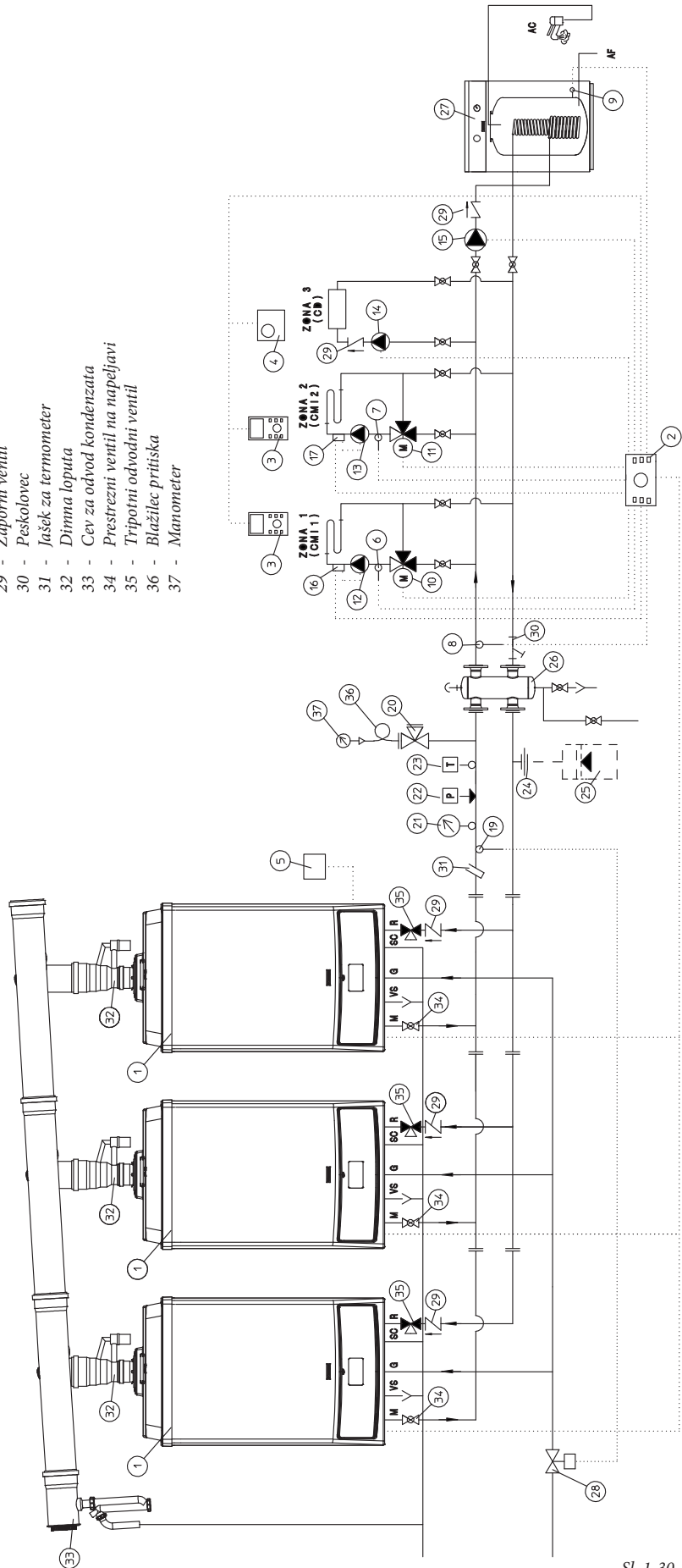
- 15 - Napajalna črpalka grelne enote
- 16 - Varnostni termostat cono 1 (CMI-1)
- 17 - Varnostni termostat cono 2 (CMI-2)
- 19 - Ventil za prestrezanje goriva
- 20 - Ventil z manometrom
- 21 - Termometer, homologiran s strani italijanskega Inštituta za varnost meritev in varnost pri delu ISPESL
- 22 - Termostat z ročno ponastavitvijo
- 23 - Presostat z ročno ponastavitvijo
- 24 - Priključek za raztežno posodo
- 25 - Raztezna posoda
- 26 - Hranilnik/mešalni ventil
- 27 - Zunanji grelnik
- 28 - Ventil za prestrezanje goriva
- 29 - Zaporni ventil
- 30 - Peskolovec
- 31 - Jašek za termometer
- 32 - Blažilec pritiska
- 33 - Manometer



1.25 PRIMERI KASKADNE VEZAVE KOTLA.

Legenda:

- |  |  |
|--|--|
| 1 - Kotel Victrix 90 I I                         | 13 - Črpalčka ogrevalnega sistema cone 2 (CMI-2) |
| 2 - Kaskadni in conski regulator                 | 14 - Črpalčka neposredne napeljave cone 3 (CD)   |
| 3 - Conski upravljalnik                          | 15 - Napajalna črpalčka grehne enote             |
| 4 - Modulacijski sobni termostat                 | 16 - Varnostni termostat cone 1 (CMI-1)          |
| 5 - Zunanja sonda                                | 17 - Varnostni termostat cone 2 (CMI-2)          |
| 6 - Temperaturna sonda za cono 1 (CMI-1)         | 19 - Ventil za prestrezanje goriva               |
| 7 - Temperaturna sonda za cono 2 (CMI-2)         | 20 - Ventil z manometrom                         |
| 8 - Skupna sonda na dovodu                       | 21 - Termometer                                  |
| 9 - Temperaturna sonda grehne enote              | 22 - Presostat z ročno ponastavitvijo            |
| 10 - Mešalni ventil za cono 1 (CMI-1)            | 23 - Termostat z ročno ponastavitvijo            |
| 11 - Mešalni ventil za cono 2 (CMI-2)            | 24 - Priključek za raztežno posodo               |
| 12 - Črpalčka ogrevalnega sistema cone 1 (CMI-1) | 25 - Raztezna posoda                             |
|  | 26 - Hranilnik/mešalni ventil                    |
|  | 27 - Zunanji grelnik                             |
|  | 28 - Prestrezni ventil za gorivo                 |
|  | 29 - Zaporni ventil                              |
|  | 30 - Peskolovec                                  |
|  | 31 - Jašek za termometer                         |
|  | 32 - Dimna loputa                                |
|  | 33 - Cev za odvod kondenzata                     |
|  | 34 - Prestrezni ventil na napeljavi              |
|  | 35 - Tripotni odvodni ventil                     |
|  | 36 - Blažilec pritiska                           |
|  | 37 - Manometer                                   |



Sl. 1-30



## 2 NAVODILA ZA UPORABO IN VZDRŽEVANJE



### 2.1 ČIŠČENJE IN VZDRŽEVANJE.

**Pozor:** ogrevalne napeljave zahtevajo redne vzdrževalne posege (v ta namen glejte točko v delu te knjižice, ki je namenjena tehniki in se nanaša na "letno kontrolo in vzdrževanje aparata") in kontrolo energetske učinkovitosti v točno določenih intervalih, skladno z veljavnimi nacionalnimi, regionalnimi in lokalnimi predpisi. Tako se lahko tekom časa ohrani nespremenjene varnostne značilnosti, učinkovitost in delovanje kotla.

Svetujemo vam, da z vašim območnim tehnikom sklenete letno pogodbo za vzdrževalne posege in čiščenje.



### 2.2 PREZRAČEVANJE IN VENTILACIJA V PROSTORIH NAMESTITVE.

Glejte poglavje »Prezračevanje in ventilacija v prostorih namestitve« v tem priročniku.

### 2.3 SPLOŠNA OPOZORILA.

Otroci in neizkušene osebe naj kotla ne uporabljajo.

Zaradi varnosti se prepričajte, da koncentrični cevovod za zajem zraka / odvod dimnih plinov (če je prisoten) ni prekrit, niti začasno.

Če se odločite za začasni izklop kotla, ravnajte na naslednji način:

- če ni predvidena uporaba sredstva proti zmrzovanju, izpraznite vodovodno napeljavo;
- odklopite električno, vodovodno in plinsko napajanje.

**Opomba:** v primeru vzdrževalnih posegov na kotlu, zaradi katerih je potrebno zapreti enega ali oba prestrezna ventila napeljave (34 sl. 1-30), je potrebno kotel izključiti.

V primeru del ali vzdrževalnih posegov na strukturah, ki se nahajajo v bližini dimovodov in njihovih dodatnih delov, napravo izklopite in po zaključku del zaupajte kontrole učinkovitosti sistemov strokovno usposobljenemu osebju.

Naprave ali delov slednje ne čistite z lahko vnetljivimi snovmi.

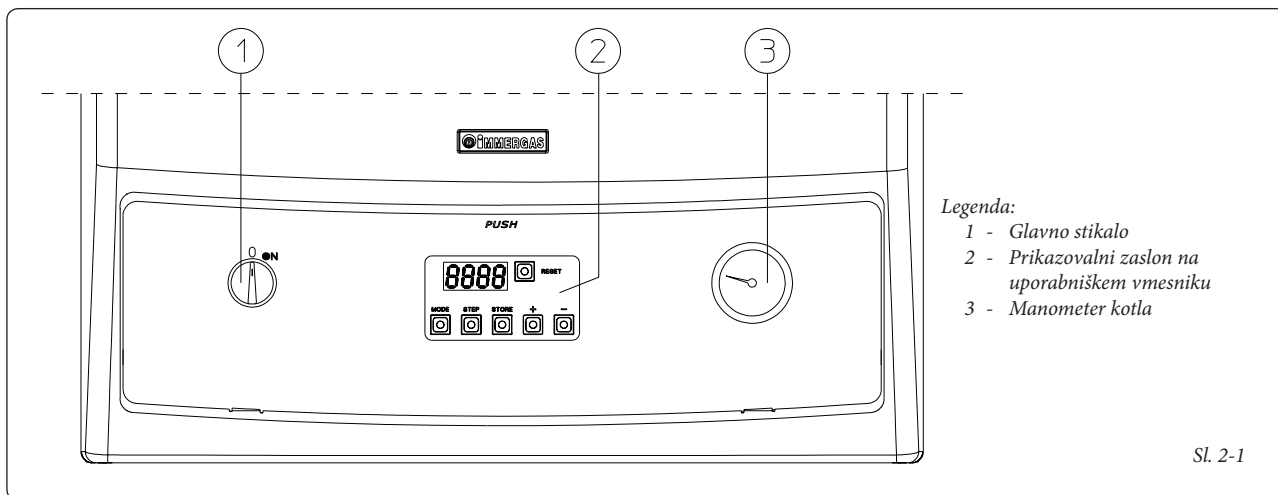
V prostoru, kjer je naprava nameščena, ne puščajte lahko vnetljivih posod ali snovi.

• **Pozor:** v primeru uporabe kakršnih koli komponent, ki koristijo električno energijo, je potrebno upoštevati nekatera temeljna pravila, in sicer:

- naprave se ne dotikajte z mokrimi ali vlažnimi deli telesa, kot tudi ne z bosimi nogami;
- ne vlecite za električne kable;
- napajalnega kabla naprave ne zamenjajte na lastno pest;
- v primeru poškodbe kabla, izklopite napravo in se obrnite izključno na osebje, strokovno usposobljeno za zamenjavo slednjega;
- če se odločite, da naprave nekaj časa ne boste uporabljali, je priporočljivo izklopiti stikalo električnega napajanja.



### 2.4 UPRAVLJALNA PLOŠČA.



Legenda:

- 1 - Glavno stikalo
- 2 - Prikazovalni zaslon na uporabniškem vmesniku
- 3 - Manometer kotla

Sl. 2-1

**Vklop kotla.** Pred vklopom naprave, preverite, ali je sistem napolnjen z vodo. To ugotovite tako, da preverite, ali kazalec na manometru (3) označuje vrednost, za katero je bil sistem zasnovan, ki vsekakor ne sme biti nižja od 0,5 bar.

- Odprite plinsko pipo na kotlu.

- Glavno stikalo (1) nastavite na oznako ON.

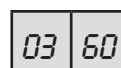
Kotel je opremljen s kartico za samodejno regulacijo, do katere je mogoče dostopiti z odprtjem vratc, sestavljenih iz 4-številskega zaslona in 6 tipk; s pomočjo teh tipk je mogoče nastaviti kotel tako, kakor s klasičnimi izbirniki in gumbi.

Vsaka tipka ima naslednjo funkcijo:

RESET	Ročna ponastavitev v primeru blokiranja kotla
MODE	Izbirna tipka za menije na zaslonu
STEP	Izbira parametra za prikaz ali spremembo
STORE	Tipka za potrditev in shranitev podatkov
+	Povečanje nastavljene vrednosti
-	Zmanjšanje nastavljene vrednosti

Med delovanjem, sta na 4-številskem zaslonu izpisana način delovanja (s pomočjo prvih dveh števil na levi) in dovodna temperatura kotla (s

pomočjo drugih dveh števil na desni).



Na primer, če na zaslonu razberete te vrednosti, pomeni, da naprava deluje v načinu ogrevanja z dovodno temperaturo 60 °C

V nadaljevanju so opisani načini delovanja kotla:



0	Stanje pripravljenosti, ni zahtev po delovanju
1	Predhodno prezračevanje
2	Vklop gorilnika
3	Gorilnik prižgan (delovanje sistema v načinu ogrevanja)
4	Gorilnik prižgan (delovanje sistema v načinu priprave sanitarne vode)
5	Kontrola ventilatorja
6	Gorilnik ne deluje, ker je dosežena zelena temperatura
7	Naknadno delovanje črpalke v načinu ogrevanja
8	Naknadno delovanje črpalke v načinu priprave sanitarne vode
9/b izmenično utripanje	Gorilnik ugasnjen zaradi ene od napak, ki so naštetje v tabeli v odst. 3.5 (npr: bxx)
A	Kontrola 3-potnega ventila

**Način PARAMETROV.** Z enkratnim pritiskom na tipko MODE vstopite v NAČIN PARAMETROV Sedaj lahko spreminjate predhodno nastavljene vrednosti, povezane z delovanjem kotla. Prvi dve številki navajata številko parametra, zadnji dve pa podajata vrednost nastavitve.

Za spremembo nastavitve kotla, ravnajte na naslednji način:  
 - z enkratnim pritiskom na tipko MODE vstopite v način parametrov;  
 - s pomočjo tipke STEP izberite parameter, ki ga želite spremeniti;  
 - s pomočjo tipk + in – spremenite vrednost;

- pritisnite na tipko STORE za shranitev nove vrednosti;  
 - za omogočenje nove vrednosti, pritisnite na tipko MODE.

**Parametri, ki jih uporabnik lahko spreminja.**

Parameter	Opis	Spodnja mejna vrednost	Zgornja mejna vrednost	Tovarniško nastavljena vrednost	Vrednost, ki jo je nastavil uporabnik
1	Nastavljena temperaturna vrednost tople sanitarne vode	20 °C	70 °C	20 °C	
2	Delovanje v načinu priprave sanitarne vode	0 = izključeno 1 = aktivno 2 = izključeno + črpalka delujoča 3 = vključeno + črpalka delujoča		0	
3	Delovanje v načinu ogrevanja	0 = izključeno 1 = aktivno 2 = izključeno + črpalka delujoča 3 = vključeno + črpalka delujoča		1	
4	Maksimalna dovodna temperatura ogrevanja	20 °C	85 °C	85 °C	

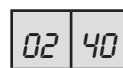
*parameter 1:* omogoča nastavitve temperature tople sanitarne vode, če obstaja nadzor z NTC sondo.

*parameter 2:* omogoča vklop ali izklop priprave tople sanitarne vode. Možnost priprave tople sanitarne vode je v tovarniških nastavitvah izključena.

*parameter 3:* omogoča izklop (poleti) oziroma vklop (pozimi) delovanja sistema v načinu ogrevanja. Tovarniško je ogrevanje sistema vključeno.

*parameter 4:* omogoča nastavitve dovodne temperature grelnega medija Če je priključena zunanja temperaturna sonda, elektronika samodejno določi idealno temperaturo vode v sistemu. Ta parameter predstavlja maksimalno temperaturo, ki jo dovodni medij v ogrevalnem sistemu lahko doseže.

**Način INFO.** Z dvakratnim pritiskom na tipko MODE vstopite v način INFO Sedaj lahko prikažete in preverite trenutne vrednosti delovanja kotla, ne morete pa jih spreminjati. Prvi dve številki navajata številko koraka, zadnji dve pa podajata vrednost nastavitve.



Na primer, če na zaslonu razberete te vrednosti, znaša temperatura v povratku 40 °C.

Korak	Prikaz	Vrednost
1	Temperatura v dovodu	Vrednost v °C
2	Temperatura v povratku	Vrednost v °C
3	Ni omogočeno (temperatura sanitarne vode, če je prisotna sonda sanitarne vode)	-36 (vrednost v °C)
4	Ni omogočeno (zunanja temperatura, če je nameščena sonda)	-36 (vrednost v °C)
6	Nastavljena vrednost dovodne temperature	Vrednost v °C
7, 8, 9	Temperaturni gradienti (nespremenljivi)	°C / S
E	Tekoča jakost plamena	µA



## Blokiranje kotla z možnostjo ročne ponastavitve.

Koda »E«	Opis	Odprava
E 00	Nedovoljna prisotnost plamena	Ponastavitev
E 02	Blokiranje vžiga	Ponastavitev
E 03	Napaka pri napajanju plinskega ventila	Ponastavitev, če se pojav nadaljuje, se obrnite na usposobljenega tehnika
E 05, E 11, E 15, E 16, E 17, E 44, E 60	Notranje blokiranje ( <i>elektronika</i> )	Ponastavitev, če se pojav nadaljuje, se obrnite na usposobljenega tehnika
E 04	Dolgotrajno blokiranje ( <i>nastopi v primeru blokiranja in izpada električne napetosti</i> )	Ponastavitev
E 06	Zaznana okvara na vhodu elektronske kartice	Ponastavitev, če se pojav nadaljuje, se obrnite na usposobljenega tehnika
E 07	Napaka na releju plinskega ventila	Ponastavitev, če se pojav nadaljuje, se obrnite na usposobljenega tehnika
E 12	Posredovanje varnostnega termostata zaradi previsoke temperature	Ponastavitev, če se pojav nadaljuje, se obrnite na usposobljenega tehnika
E 13	Zaznana napaka na izhodu elektronske kartice	Ponastavitev, če se pojav nadaljuje, se obrnite na usposobljenega tehnika
E 14	Blokiranje v kontrolnem tokokrogu sonde na dovodu	Ponastavitev, če se pojav nadaljuje, se obrnite na usposobljenega tehnika
E 18	Temperatura dovoda sistema previsoka ( <i>višja od 95 °C</i> )	Ponastavitev
E 19	Temperatura povratka sistema previsoka ( <i>višja od 87 °C</i> )	Ponastavitev
E 25	Prehiter porast temperature v dovodu sistema	Ponastavitev
E 30	Temperaturna razlika v dovodu in povratku prevelika	Ponastavitev
E 31	Okvara sonde v dovodu sistema ( <i>kratkostičena</i> )	Ponastavitev, če se pojav nadaljuje, se obrnite na usposobljenega tehnika
E 32	Okvara sonde v povratku sistema ( <i>kratkostičena</i> )	Ponastavitev, če se pojav nadaljuje, se obrnite na usposobljenega tehnika
E 35	Okvara sonde dimnih plinov ( <i>kratkostičena</i> )	Ponastavitev, če se pojav nadaljuje, se obrnite na usposobljenega tehnika
E 36	Okvara sonde v dovodu sistema ( <i>odprta</i> )	Ponastavitev, če se pojav nadaljuje, se obrnite na usposobljenega tehnika
E 37	Okvara sonde v povratku sistema ( <i>odprta</i> )	Ponastavitev, če se pojav nadaljuje, se obrnite na usposobljenega tehnika
E 40	Okvara sonde dimnih plinov ( <i>odprta</i> )	Ponastavitev, če se pojav nadaljuje, se obrnite na usposobljenega tehnika
E 52	Okvara sonde dimnih plinov	Ponastavitev, če se pojav nadaljuje, se obrnite na usposobljenega tehnika
E 114	Kaskadni naslov neveljaven	Ponastavitev, če se pojav nadaljuje, se obrnite na usposobljenega tehnika

**Izklop kotla.** Izklopite glavno stikalo (1), kar storite tako, da ga obrnete v položaj "0", in zaprite plinsko pipo na aparatu.

Kotla ne puščajte po nepotrebem vključenega, če ga dlje časa ne uporabljate.

### 2.5 PONOVA VZPOSTAVITEV TLAKA V OGREVALNI NAPELJAVI.

Redno preverjajte vodni tlak v napeljavi.

Kazalec na manometru kotla mora prikazovati vrednost vsaj 0,5 bar.

*Če je tlak nižji od 0,5 bar (pri hladni napeljavi), je potrebno sistem ponovno napolniti z vodo.*

**Opomba: po opravljenem posegu zaprite ventil.**

Če se tlak približa vrednosti 4 bar, obstaja tveganje sprožitve varnostnega ventila.

V tem primeru zaprosite za pomoč strokovno usposobljeno osebo.

V primeru pogostih padcev tlaka, zaprosite za pomoč strokovno usposobljeno osebo, da odpravi morebitne izgube napeljave.

### 2.6 IZPRAZNITEV NAPELJAVE.

Za izpraznitev kotla, uporabite temu namenjeni priključek za izpraznitev sistema.

Pred tem posegom se prepričajte, da je ventil za polnjenje sistema zaprt.

### 2.7 ZAŠČITA PRED ZMRZOVANJEM.

Kotel je serijsko opremljen s funkcijo za zaščito pred zmrzovanjem, ki vzpostavi delovanje črpalke in gorilnika, ko temperatura vode v notranjosti kotla pade pod 3°C. Funkcija zaščite pred zmrzovanjem je zagotovljena, če vsi deli naprave brezhibno delujejo, če naprava ni "blokiran" in je vzpostavljena električna napetost. V primeru daljše neuporabe sistema, v izogib vzdrževanju njegovega delovanja, je potrebno v celoti izprazniti sistem in sistemski vodi dodati sredstva proti zmrzovanju. Napeljava, ki se jo pogosto prazni, mora biti nujno napolnjena z ustrezno obdelano vodo, da se odpravi trdota slednje, ki lahko povzroča nalaganje usedlin apnenca.

### 2.8 ČIŠČENJE PLAŠČA.

Za čiščenje plašča kotla uporabite vlažne krpe in nevtravno milo. Ne uporabljajte abrazivnih čistil ali čistil v prahu.

### 2.9 DOKONČNA DEZAKTIVACIJA.

Če se odločite za dokončen izklop kotla, ta postopek zaupajte strokovnemu osebu in se med drugim prepričajte, da je izključeno električno, vodovodno in napajanje goriva.

### 3 VKLJUČITEV KOTLA V OBRATOVANJE (ZAČETNA KONTROLA)

Za vključitev kotla v obratovanje, morate storiti naslednje:

- preverite, ali obstaja izjava o skladnosti namestitve;
- preverite, ali uporabljeni plin ustreza tistemu, za katerega je bil kotel zasnovan;
- preverite povezavo na omrežje 230V-50Hz, upoštevanje polaritete L-N in ozemljitev;
- vključite kotel in preverite, ali se pravilno vklopi;
- preverite CO<sub>2</sub> v dimnih plinih pri maksimalnem in minimalnem pretoku;
- preverite, ali število vrtljajev ventilatorja ustre-

za vrednosti, ki je navedena v priročniku (odst. 3-21);

- preverite, ali varnostni sistem v primeru izpada plina posreduje in preverite odgovarjajoči čas posredovanja;
- preverite, ali se glavno stikalo, nameščeno na vrhu kotla in v kotlu, sproži;
- preverite vlek med rednim delovanjem naprave, za kar uporabite, na primer, merilnik vleka, ki ga namestite neposredno na izhod produktov zgorevanja iz naprave.
- prepričajte se, da ne prihaja do vračanja produktov zgorevanja v prostor, tudi med delovanjem morebitnih električnih ventilatorjev ne;
- prepričajte se, da cevovodi za zajem zraka / odvod dimnih plinov niso zamašeni;
- preverite, ali regulacijski mehanizmi delujejo;

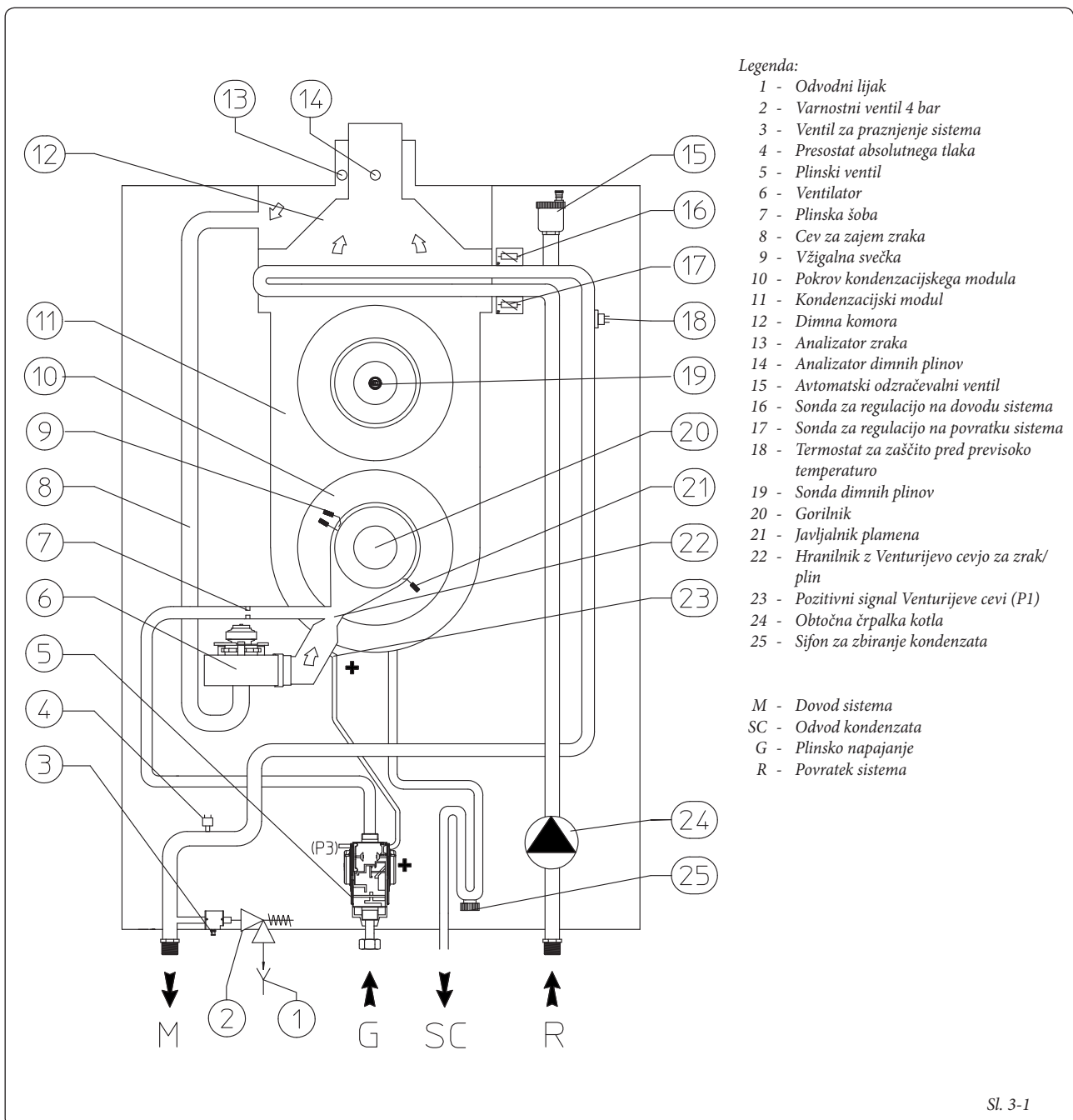
- zapečatite sisteme za regulacijo pretoka plina (v primeru spremembe regulacij);

- preverite tesnjenje vodovodnih tokokrogov;
- preverite ventilacijo in/ali prezračevanje prostora namestitve, kjer je to predvideno.

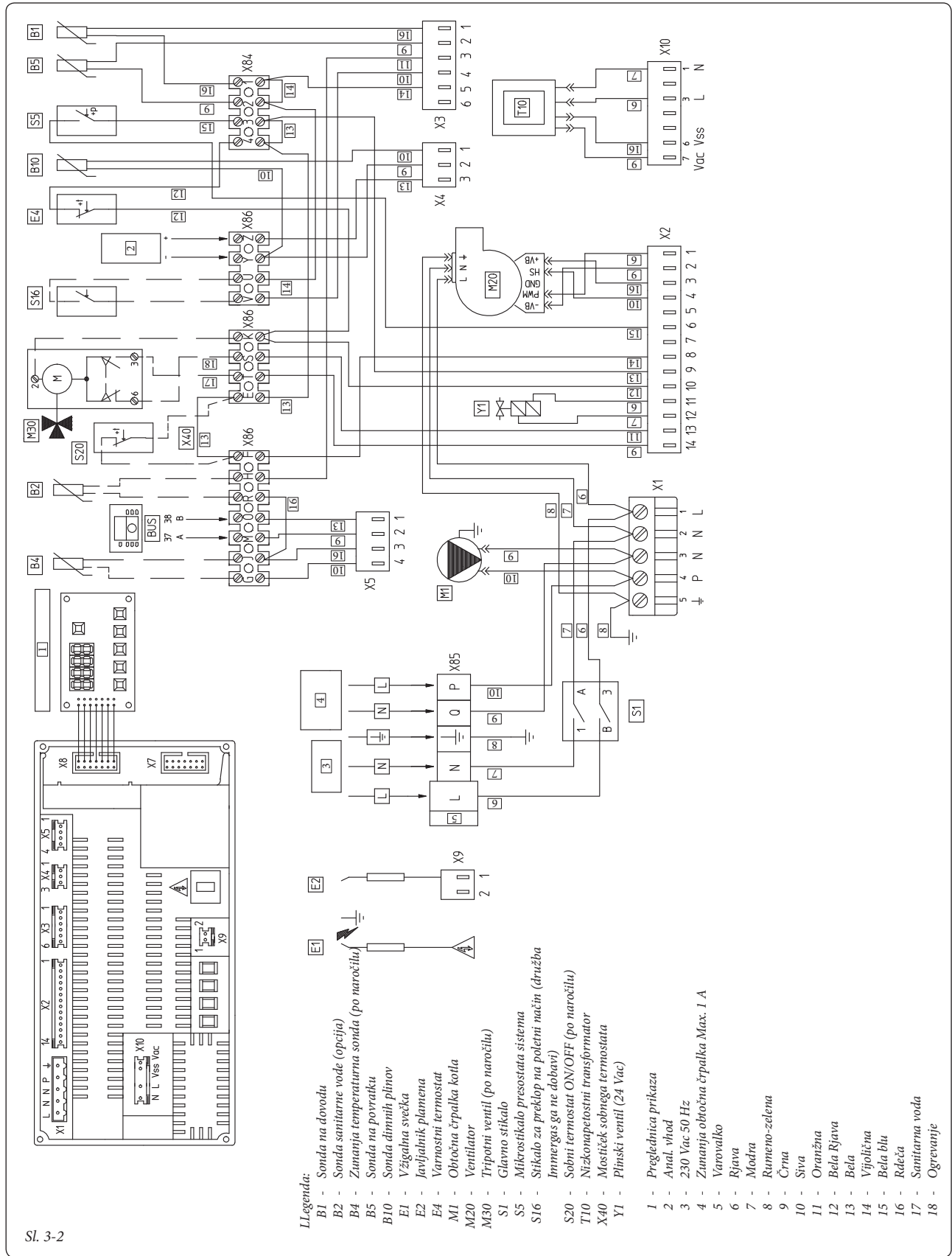
Če je le ena od kontrol, povezanih z varnostjo, negativna, aparata ne smete pognati.



#### 3.1 HIDRAVLIČNA SCHEMA.



3.2 ELEKTRIČNA SHEMA.



Sl. 3-2

Povezava sponk M in O na vodilu služi za nadzor kaskadno vezanih kotlov.

V primeru povezave sobnega termostata ali kaskadnega regulatorja je potrebno mostiček X40 odstraniti.

Elektronska kartica je iz varnostnih razlogov opremljena z varovalko, ki je ni mogoče ponov-

no vzpostaviti skupaj z električnim napajanjem plinskega ventila.



### 3.3 PARAMETRI DELOVANJA NAPRAVE.

V spodnji tabeli so navedeni parametri o delovanju kotla s tovarniškimi nastavitvami.

Za spremembo parametrov, pridržanih za tehniko, je potrebno vnesti dostopno kodo, ki jo na željo priskrbimo.

Za vnos kode, storite naslednje:

- istočasno pritisnite na tipki MODE in STEP in ju zadržite pritisnjeni za 2 sekundi; na zaslonu se prikaže napis CODE;
- pritisnite na tipko STEP in na zaslonu se prikaže "C", nato pa na zadnji dve naključni številki;
- vrednost je mogoče spremeniti s pomočjo tipk

+ in -, vse do dosega kode;

- pritisnite na tipko STORE za potrditev.

Možne nastavitve za tehnika in uporabnika					
Parameter	Opis	Zgornja mejna vrednost	Zgornja mejna Zgornji	Tovarniška vrednost	Vrednost, ki jo je nastavil tehnik
1	Nastavljena temperaturna vrednost tople sanitarne vode	20 °C	70 °C	20 °C	
2	Delovanje v načinu priprave sanitarne vode	0 = izključeno 1 = vključeno 2 = izključeno + črpalka delujoča 3 = vključeno + črpalka delujoča		0	
3	Delovanje v načinu ogrevanja	0 = izključeno 1 = vključeno 2 = izključeno + črpalka delujoča 3 = vključeno + črpalka delujoča		1	
4	Maksimalna dovodna temperatura ogrevanja	20 °C	85 °C	85 °C	

Nastavitve, ki jih lahko izvede samo tehnik (z vnosom dostopne kode)					
10	Minimalna dovodna temperatura ogrevanja	15 °C	60 °C	20 °C	
11	Spodnja mejna vrednost zunanje temperature	-30 °C	10 °C	-5 °C	
12	Zgornja mejna vrednost zunanje temperature	15 °C	25 °C	20 °C	
13	Temperatura za zaščito pred zmrzovanjem	-30 °C	10 °C	0°C	
14	Popravek odčitka zunanje sonde	-5 °C	5 °C	0°C	
15	Maksimalna temperatura drugega ogrevalnega tokokroga	NI VKLJUČEN			
16	Minimalna temperatura drugega ogrevalnega tokokroga	NI VKLJUČEN			
17	Histereza drugega ogrevalnega tokokroga	NI VKLJUČEN			
18	Minimalna vrednost nastavitvene točke za temperaturo	0 = Off 1 °C	60 °C	0	
19	Čas pospeševalnika	0 = brez pospeševalnika 1 minuta	30 minut	0	
20	Kompenzacija dovodne temperature s sobno temperaturo	0 °C	80 °C	0	
21	Povečanje temperature v primerjavi z nastavljenimi vrednostjo sanitarne vode	0	30 °C	15 °C	
22	Maksimalno število vrtljajev ventilatorja v načinu ogrevanja (v stotinah)	17	65	59	
23	Maksimalno število vrtljajev ventilatorja v načinu ogrevanja (v enotah)	0	99	0	
24	Maksimalno število vrtljajev ventilatorja v načinu priprave sanitarne vode (v stotinah)	17	65	38	
25	Maksimalno število vrtljajev ventilatorja v načinu priprave sanitarne vode (v enotah)	0	99	0	
26	Minimalno število vrtljajev ventilatorja v načinu ogrevanja (v stotinah)	15	65	17	
27	Minimalno število vrtljajev ventilatorja v načinu ogrevanja (v enotah)	0	99	50	
28	Hitrost ventilatorja v fazi vklopa (v stotinah)	21	27	Metan = 23 GPL = 25	
29	Hitrost ventilatorja med stabilizacijo (v stotinah)	18	38	20	
30	Čas stabilizacije	0	900	06	
31	Pospeševalna rampa ogrevanja	0	15	02	
32	Čas naknadnega delovanja črpalke po koncu cikla ogrevanja	0 = 10 sekund 1 minut	99 minut	3	
33	Čas naknadnega delovanja črpalke po koncu cikla priprave sanitarne vode	0 sekund	300 sekund	60	
34	Modulacijska histereza v ogrevanju ON	0 °C	20 °C	0	
35	Modulacijska histereza v ogrevanju OFF	0 °C	10 °C	5	





36	Modulacijska histereza pri pripravi sanitarne vode ON	-5 °C	30 °C	0	
37	Modulacijska histereza pri pripravi sanitarne vode OFF	0 °C	30 °C	5	
38	Izračun histereze pri pripravi sanitarne vode ON	0 °C	30 °C	5	
39	Izračun histereze pri pripravi sanitarne vode OFF	-5 °C	30 °C	0	
40	Časovna nastavitev ogrevanja	0	300 sekund	180	
41	Časovna nastavitev priprave sanitarne vode	0	300 sekund	0	
42	Časovna nastavitev pri prehodu z delovanja v načinu priprave sanitarne vode na delovanje v načinu ogrevanja	0 = prehod s prižganim gorilnikom 30 = prehod z ugasnjenim gorilnikom za 10 s		0	
43	Maksimalni čas prednosti priprave sanitarne vode	0 min.	120 min.	0 min.	
44	Kaskadni naslov	NI AKTIVEN			
45	Vrsta kontrole za ogrevalni sistem	00 = sobni termostat 01 = zunanja sonda 02 = 0-10 V moč 03 = 0-10 V temperatura		00	
46	Vrsta sanitarne napeljave	00 = Trenutna s sondo 01 = Trenutna brez sonde 02 = Grelnik s sondo 03 = Grelnik brez sonde		02	
47	Ročna hitrost ventilatorja	-1 = Off 0%	100%	-1	
48	Nivo PWM signala za črpalko	1	4	NI AKTIVEN (32)	
49	Nivo PWM signala za črpalko	10	50	NI AKTIVEN (15)	
50	Nivo PWM signala za črpalko	15	50	NI AKTIVEN (20)	
51	Histereza PWM	1 °C	10 °C	NI AKTIVEN (02)	
53	Low/Off in cikel črpalke	x0 = Off x1 = On 0x = Normalni cikel črpalke v načinu ogrevanja 0x = Normalni cikel črpalke v načinu priprave sanitarne vode		00	
54	Minimalno število vrtljajev na presostat (v stotinah)	5	70	5	
55	Minimalna temperatura vzdrževanja kotla	0 °C	80 °C	0 °C	
56	Rampa ogrevanja ali ogrevanja in priprave sanitarne vode	0 (samo ogr.)	1 (ogr. + san.)	0	

### 3.4 NAPAKE V DELOVANJU Z MOŽNOSTJO ROČNE PONASTAVITVE.

Koda »E«	Opis	Odprava
E 00	Nedovoljena prisotnost plamena	Preverite merilno elektrodo Preverite elektronsko kartico
E 02	Blokiranje vžiga	Preverite plinski ventil Preverite elektronsko kartico Preverite položaj elektrod Preverite, ali je signal plamena pri najnižji moči višji od 6 µA
E 03	Napaka pri napajanju plinskega ventila	Preverite plinski ventil / elektronsko kartico Zamenjajte elektronsko kartico
E 05, E 11, E 15, E 16, E 17, E 44, E 60	Notranje blokiranje ( <i>elektronika</i> )	Preverite elektronsko kartico Zamenjajte elektronsko kartico
E 04	Dolgotrajno blokiranje ( <i>nastopi v primeru blokiranja in izpada električne napetosti</i> )	Preverite vzrok blokiranja
E 06	Zaznana okvara na vhodu elektronske kartice	Preverite elektronsko kartico Zamenjajte elektronsko kartico
E 07	Napaka na releju plinskega ventila	Preverite plinski ventil / elektronsko kartico Zamenjajte elektronsko kartico
E 12	Posredovanje varnostnega termostata zaradi previsoke temperature	Preverite termostat za zaščito pred previsoko temperaturo vode
E 13	Zaznana napaka na izhodu elektronske kartice	Preverite elektronsko kartico Zamenjajte elektronsko kartico
E 14	Blokiranje v kontrolnem tokokrogu sonde na dovodu	Preverite sondo v dovodu / elektronsko kartico Zamenjajte elektronsko kartico

E 18	Temperatura v dovodu sistema previsoka ( <i>višja od 95 °C</i> )	Preverite kroženje vode v sistemu
E 19	Temperatura v povratku sistema previsoka ( <i>višja od 87 °C</i> )	Preverite kroženje vode v sistemu
E 25	Prehiter porast temperature v dovodu sistema	Preverite kroženje vode v sistemu Preverite glavni izmenjevalnik
E 30	Temperaturna razlika v dovodu in povratku prevelika	Preverite kroženje vode v sistemu
E 31	Okvara sonde v dovodu sistema ( <i>kratkostičena</i> )	Zamenjajte sondo v dovodu sistema
E 32	Okvara sonde v povratku sistema ( <i>kratkostičena</i> )	Zamenjajte sondo v povratku sistema
E 35	Okvara sonde dimnih plinov ( <i>kratkostičena</i> )	Zamenjajte sondo dimnih plinov
E 36	Okvara sonde v dovodu sistema ( <i>odprta</i> )	Zamenjajte sondo v dovodu sistema
E 37	Okvara sonde v povratku sistema ( <i>odprta</i> )	Zamenjajte sondo v povratku sistema
E 40	Okvara sonde dimnih plinov ( <i>odprta</i> )	Zamenjajte sondo v povratku sistema
E 52	Okvara sonde dimnih plinov	Preverite, ali je tokokrog dimnih plinov brezhibna
E 114	Kaskadni naslov neveljaven	Preverite naslov, nastavljen na kartici (glejte preglednico za pomoč pri kaskadnemu in conskemu regulatorju)



E 02

Na primer, če na zaslonu razberete te vrednosti, pomeni, da naprave ni mogoče vklopiti. Za

odpravo blokade vklopa, pritisnite na tipko za ponastavitev RESET, ki se nahaja na plošči kotla.

### 3.5 NAPAKE V DELOVANJU Z MOŽNOSTJO ELEKTRIČNE PONASTAVITVE.

Koda »b«	Opis	Odprava
b 18	Temperatura v dovodu sistema je višja od 92 °C	Preverite kroženje vode v sistemu
b 19	Temperatura v povratku sistema je višja od 87 °C	Preverite kroženje vode v sistemu
b 24	Sondi v dovodu in povratku sta zamenjani	Preverite položaj sonde
b 25	Prehiter porast temperature v dovodu sistema	Preverite kroženje vode v sistemu
b 26	Ni vode / Vodni tlak prenizek	Preverite, ali je tlak vode v sistemu pravilen Vrnite tlak vode v sistemu na vrednost med 1 in 1,2 bar Preverite, ali prihaja do morebitnih izgub v sistemu
b 28	Okvara ventilatorja ( <i>ni signala Hall senzorja</i> )	Preverite ventilator Preverite varovalko »F3« Preverite elektronsko kartico
b 29	Okvara ventilatorja	Preverite ventilator Preverite varovalko »F3« Preverite elektronsko kartico
b 30	Temperaturna razlika v dovodu in povratku večja od 40 °C	Preverite kroženje vode v sistemu
b 33	Okvara sonde sanitarne vode ( <i>kratkostičena</i> )	Preverite / zamenjajte sondo sanitarne vode
b 38	Okvara sonde sanitarne vode ( <i>odprta</i> )	Preverite / zamenjajte sondo sanitarne vode
b 65	Čakanje na pogon ventilatorja ( <i>nezadosten pretok zraka</i> )	Preverite delovanje ventilatorja
b 118	Izguba ionizacijskega toka med vžigom gorilnika ( <i>po 3 poskusih preide na napako "02" blokiranje vžiga</i> )	Preverite, ali sta plinsko in električno napajanje prisotna Preverite tlak napajanja plina

b 30

Na primer, če na zaslonu razberete te vrednosti, pomeni, da je razlika temperature ( $\Delta t$ ) v dovodu in povratku sistema večja od 40 °C. Blokiranje so začasna in kotel se ob odpravi napake samodejno ponastavi.

**Opomba:** vzdrževalne posege je potrebno zaupati usposobljenemu tehniku (na primer servisni službi Immergas).

- Vonj po plinu. Je posledica puščanja iz cevi plinskega voda. Preveriti je treba tesnjenje tokokroga za dovod plina.
- Nepravilno zgorevanje ali nenavaden hrup. Povzročga ga lahko naslednje: umazan gorilnik, nepravilni parametri zgorevanja, cevovod za

zajem zraka – odvod dimnih plinov nepravilno nameščen. Očistite zgoraj navedene sestavne dele, preverite, ali je cevovod pravilno nameščen, preverite, ali je plinski ventil pravilno umerjen (umeritev Off-set) in ali je odstotek CO<sub>2</sub> v dimnih plinih pravilen.

- Zamašen sifon. Lahko je posledica nalaganja nečistoče ali produktov zgorevanja v njegovi notranjosti. S pomočjo zamaška za odvod kondenzata se prepričajte, da ni prisotnih ostankov materiala, ki preprečujejo prehod kondenzata.
- Zamašen izmenjevalnik. Lahko je posledica zamašitve sifona. S pomočjo zamaška za odvod kondenzata (do katerega lahko dostopite

še po odstranitvi prednjega plašča) se prepričajte, da ni prisotnih ostankov materiala, ki preprečujejo prehod kondenzata.

- Zvoki, ki so posledica prisotnosti zraka v napeljavi. Preverite, ali je kapica odzračevalnega ventila odprta (sl. 1-25). Preverite, ali sta tlak v sistemu in predtlak v ekspanzijski posodi znotraj izračunanih mejnih vrednosti.

**Opomba:** V primeru vzdrževalnih posegov na kotlu, zaradi katerih je potrebno zapreti enega ali oba prestrezna ventila sistema (det. 34 sl. 1-30), je potrebno kotel ugasniti.



### 3.6 PRETVORBA KOTLA V PRIMERU ZAMENJAVE PLINA.

Ob potrebi po prilagoditvi naprave na drugačen plin od tistega, ki je označen na tablici, morate zaprositi za komplet z vsemi potrebnimi dodatki za pretvorbo, katere izvedba ne zahteva veliko časa.

Poseg prilagoditve vrsti plina je treba zaupati usposobljenemu tehniku (na primer, službi za tehnično pomoč Immergas).

Za prehod z ene vrste plina na drugo, je treba storiti naslednje:

- izključite napajanje aparata;
- zamenjajte šobo, ki se nahaja med plinsko cevjo in glavo za mešanje zraka in plina (det. 12 sl. 1-25);
- zamenjajte Venturijevo cev (det. 11 sl. 1-25);
- ponovno vzpostavite napajanje aparata;
- nastavite maksimalno toplotno moč, kar storite tako, da spremenite število vrtljajev ventilatorja (parameter št. 22 "Maksimalno število vrtljajev ventilatorja v načinu ogrevanja"), sledeč odst. 3.21;
- nastavite minimalno toplotno moč, kar storite tako, da spremenite število vrtljajev ventilatorja (parameter št. 26 "Minimalno število vrtljajev ventilatorja v načinu ogrevanja"), sledeč odst. 3.21;
- preverite vrednost CO<sub>2</sub> v dimnih plinih pri maksimalni toplotni moči v primerjavi s tabelo v odst. 3.22;
- preverite vrednost CO<sub>2</sub> v dimnih plinih pri minimalni toplotni moči v primerjavi s tabelo v odst. 3.22;
- zapečatite mehanizme za regulacijo pretoka plina (v primeru spremembe regulacij);
- po spremembi, na tablico s podatki nalepite nalepko, prisotno v kompletu za pretvorbo. Z vodoodpornim flomastrom na tablici s podatki prečrtajte podatke o prejšnji vrsti plina.

Te nastavitve morajo biti skladne z vrsto plina v uporabi.

### 3.7 KONTROLE PO PRETVORBI PLINA.

Potem, ko ste se prepričali, da je bila pri pretvorbi uporabljena šoba premera, ki je predpisan za vrsto plina v uporabi, in da je bilo pri kalibraciji nastavljeno pravilno število vrtljajev, preverite:

- da plamen gorilnika ni prekomerno visok in da je stabilen (se ne ločuje od gorilnika);
- ne prihaja do izgub v sistemu.

**Opomba:** vse posege, povezane z regulacijami kotlov, mora izvesti usposobljeni tehnik (na primer, servisna služba Immergas).

### 3.8 MOREBITNE REGULACIJE.

Kontrola nazivne toplotne moči.

Nazivna toplotna moč kotla je sorazmerna z dolžino cevi za zajem zraka in odvod dimnih plinov. Slednja se s povečanjem dolžine cevi rahlo zmanjša.

V primeru namestitve v nizu s kompletom dimovoda, je potrebno po 5 minutah delovanja gorilnika, ko se temperaturi zraka v zajemu in plina v odvodu stabilizirata, osvežite število vrtljajev ventilatorja v ogrevanju sledeč spodnji tabeli:

### 3.9 REGULACIJA RAZMERJA ZRAK-PLIN.

Maksimalna kalibracija CO<sub>2</sub>.

Vključite kotel in ga nastavite na funkcijo "dimnikarja", kar storite tako, da istočasno pritisnete na tipki "MODE" in "+" ter ju zadržite pritisnjeni dve sekundi, tako kotel prisilno nastavi na najvišjo moč in na zaslonu se prikaže napis "H", kateremu sledita dve številki. Za izmero točne vrednosti CO<sub>2</sub> v dimnih plinih, mora tehnik vstaviti merilno sondo do dna v jašek in nato preveriti, ali vrednost CO<sub>2</sub> ustreza tisti iz tabele v odst. 3.22, v nasprotnem primeru pa jo nastavite s pomočjo regulacijskega vijaka (12 sl. 3-4) (regulator pretoka plina).

Za povečanje vrednosti CO<sub>2</sub>, obračajte regulacijski vijak (12) v nasprotni smeri urinega kazalca, za zmanjšanje vrednosti pa v smeri urinega kazalca.

Ob vsaki spremembi regulacije s pomočjo vijaka (12), je treba počakati, da se kotel stabilizira na nastavljeno vrednost (približno 30 sekund).

Minimalna kalibracija CO<sub>2</sub>.

Po končani regulaciji maksimalnega CO<sub>2</sub>, vključite kotel in ga pustite delovati na minimalni toplotni moči ter istočasno pritisnite na tipki "MODE" in "+" ter ju zadržite pritisnjeni dve sekundi, tako kotel prisilno nastavi na najnižjo moč in na zaslonu se prikaže napis "L", kateremu sledita dve številki. Za izmero točne vrednosti CO<sub>2</sub> v dimnih plinih, mora tehnik vstaviti merilno sondo do dna v jašek in nato preveriti, ali vrednost CO<sub>2</sub> ustreza tisti iz tabele v odst. 3.22, v nasprotnem primeru pa jo je potrebno nastaviti s pomočjo regulacijskega vijaka (3 sl. 3-4) (regulator Off-Set). Za povečanje vrednosti CO<sub>2</sub>, obračajte regulacijski vijak (3) v smeri urinega kazalca, za zmanjšanje vrednosti pa v nasprotni smeri urinega kazalca.

### 3.10 KONTROLA PARAMETROV ZGOREVANJA.

Za regulacijo minimalne in maksimalne toplotne moči, nastavite kotel na fazo "dimnikarja", kar storite tako, da istočasno pritisnete na tipki "MODE" in "+" ter ju zadržite pritisnjeni nekaj sekund, nato pa preverite, ali se ventilator vrti z najvišjo močjo, tako da (s prižganim gorilnikom) dosežete vrednost, navedeno v tabeli (odst. 3.21); v primeru spremembe parametrov, glejte sledeča poglavja.

### 3.11 REGULACIJA NAZIVNE MOČI OGREVANJA.

Kotel "Victrix 90 1 I" je zasnovan tako, da je toplotna moč v načinu ogrevanja umerjena na najvišjo vrednost. Svetujemo vam, da te nastavitve ne spreminjate.

Če je potrebno moč ogrevanja zmanjšati, spremenite vrednost parametra št. 22 "Maksimalno število vrtljajev ventilatorja v načinu ogrevanja", potem ko ste vnesli kodo, pridržano za tehnika, po postopku, opisanem v odst. 3.3.

Za kontrolo vrednosti nastavljene toplotne moči, št. vrtljajev ventilatorja primerjajte z vrednostjo iz tabele (odst. 3.21).

### 3.12 REGULACIJA MINIMALNE MOČI OGREVANJA.

Če je potrebno spremeniti minimalno moč ogrevanja, prilagodite vrednost parametra št. 26 "Minimalno število vrtljajev ventilatorja v načinu ogrevanja", potem ko ste vnesli kodo, pridržano za tehnika, po postopku, opisanem v odst. 3.3. Za kontrolo vrednosti nastavljene toplotne moči, št. vrtljajev ventilatorja primerjajte z vrednostjo iz tabele (odst. 3.21).

	G20	G31
Posamezni kotel	Maksimalno št. vrtljajev 5900	Maksimalno št. vrtljajev 5900
	Minimalno št. vrtljajev 1750	Minimalno št. vrtljajev 1750
Komplet zbiralnika dimnih plinov z loputami	Maksimalno št. vrtljajev 5900	Maksimalno št. vrtljajev 5900
	Minimalno št. vrtljajev 1750	Minimalno št. vrtljajev 1750

### 3.13 REGULACIJA MOČI PRI PRIPRAVI SANITARNE VODE.

Če je potrebno spremeniti toplotno moč sanitarne vode, je potrebno prilagoditi vrednost parametra št. 24 "Maksimalno število vrtljajev ventilatorja v načinu priprave sanitarne vode", potem ko ste vnesli kodo, pridržano za tehnika, po postopku, opisanem v odst. 3.3.

Število vrtljajev nastavite v skladu s tabelo (odst. 3.21).

### 3.14 NAČINI DELOVANJA OBTOČNE ČRPALKE.

S spremembo parametra št. 3 na vrednost »3«, sledeč postopku v »načinu parametrov«, se lahko doseže stalno delovanje obtočne črpalke.

### 3.15 FUNKCIJA "DIMNIKARJA".

Če je sprožena, ta funkcija prisili kotel na maksimalno ogrevalno moč za 15 minut.

V tem stanju so izključene vse regulacije in aktivna ostaneta samo varnostni termostat temperature ter mejni termostat. Za sprožitev funkcije dimnikarja, je potrebno istočasno pritisniti na tipki "MODE" in "+" ter ju zadržati pritisnjeni dve sekundi. S pomočjo te funkcije lahko tehnik preveri parametre zgorevanja, prisili kotel k delovanju na najvišji moči in na zaslonu se prikaže napis "H". Po končanih kontrolah, onemogočite funkcijo, kar storite tako, da istočasno pritisnete na tipki »+« in »-« ter ju zadržite pritisnjeni dve sekundi.

### 3.16 FUNKCIJA PROTI BLOKIRANJU ČRPALKE.

Med "poletno" fazo je mogoče vklopiti funkcijo, ki črpalko sproži za 10 sekund vsaj 1-krat vsakih 24 ur za, da se prepreči tveganje blokiranja črpalke zaradi daljše nedejavnosti.

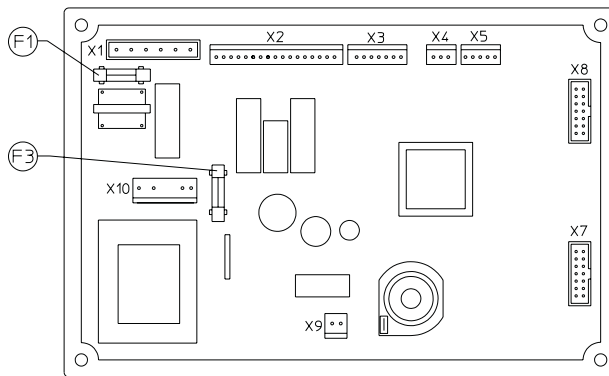
### 3.17 FUNKCIJA ZA ZAŠČITO PRED ZMRZOVANJEM RADIATORJEV.

Kotel razpolaga s funkcijo, ki sproži črpalko, ko dovodna voda v sistemu doseže 7 °C. Če je temperatura dovodne vode v sistemu nižja od 3 °C, se kotel zažene in deluje, dokler ne doseže 10 °C.

### 3.18 VREDNOST MAKSIMALNE DOVODNE TEMPERATURE OGREVANJA.

Maksimalno dovodno temperaturo kotla je mogoče spremeniti, in sicer tako, da v parametru št. 4 "način parametrov" nastavite vrednost med 20 in 85 °C.

#### Elektronska kartica Victrix 90 I I



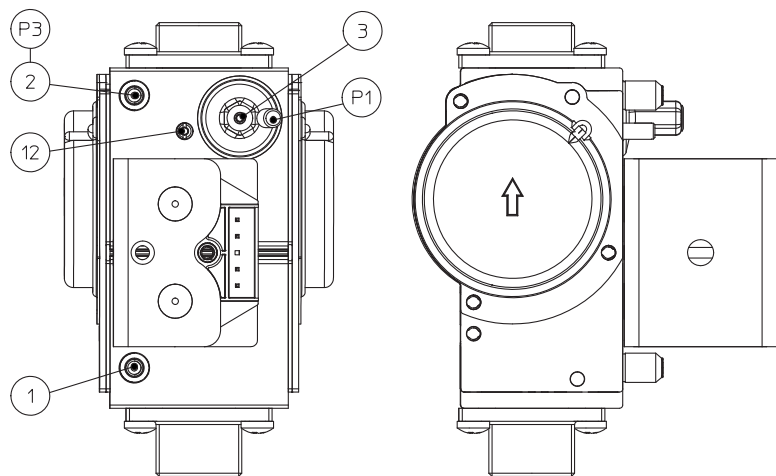
Legenda:

F1 - Varovalka 2A - 230 V

F3 - Varovalka 4A - 24 V

Sl. 3-3

#### Plinski ventil DUNGS



Legenda:

1 - Priključek vhodnega tlaka plinskega ventila

2 - Priključek izhodnega tlaka plinskega ventila

3 - Regulacijski vijak Off-Set

12 - Regulator pretoka plina na izhodu

Sl. 3-4



TR

CZ

SI

RU

IE

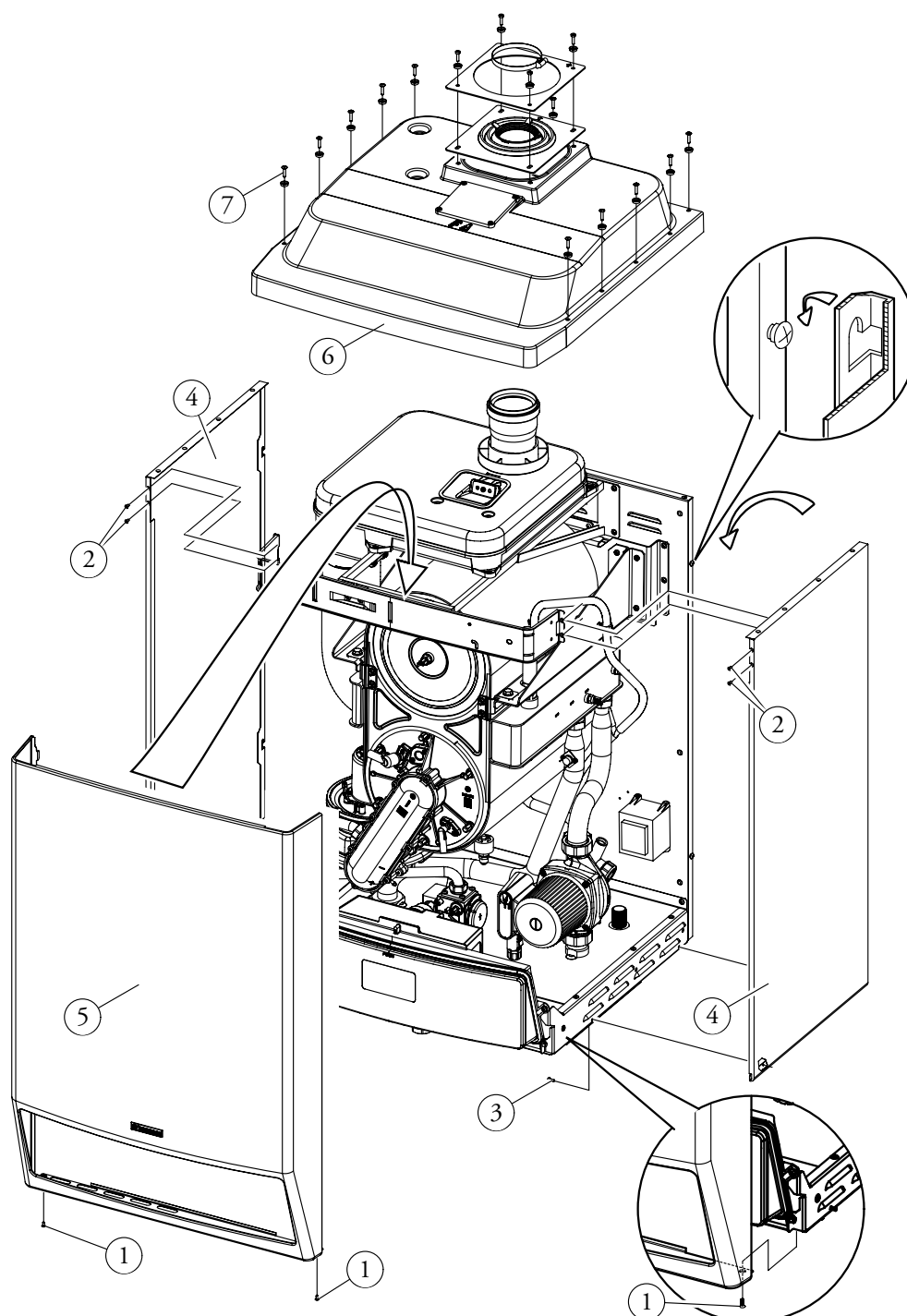
BG

### 3.19 DEMONTAŽA PLAŠČA.

Za lažje vzdrževanje kotla, se lahko plašč v celoti odstrani sledeč spodnjim preprostim navodilom (Sl. 3-5):

- snemite spodnjo pločevinasto zaščitno rešetko;
- izvijte vijake (1), ki so prisotni v spodnjem delu prednje strani plašča (5);
- kar se da popustite vijake (7), ki so prisotni na zgornjem delu pokrova (6) (glejte sliko);
- prednjo stran plašča (5) v spodnjem delu rahlo povlecite proti sebi in jo istočasno potisnite navzgor;
- izvijte vijake (2), ki so prisotni na zgornjem delu podporne pločevine na prednji strani plašča;
- izvijte vijake (3), ki so prisotni v spodnjem delu

na bočni strani kotla, nato pa bočni del (4) rahlo potisnite navzgor, da ga sprostite).



### 3.20 LETNA KONTROLA IN VZDRŽEVALNI POSEGI NA APARATU.

Naslednje kontrole in vzdrževalne posege je potrebno opraviti vsaj enkrat letno.

- Očistite izmenjevalnik na strani dimnih plinov.
- Očistite glavni gorilnik.
- Preverite, ali vklop in delovanje potekata pravilno.
- Preverite, ali je gorilnik v fazi ogrevanja pravilno umerjen.
- Preverite, ali krmilni in regulacijski mehanizmi aparata pravilno delujejo, in sicer:
  - posredovanje glavnega električnega stikala na kotlu;
  - posredovanje sond za regulacijo sistema;
- Preverite, ali sta plinski tokokrog naprave in notranja napeljava nepredušno zatesnjena.

- Preverite, ali naprava, ki preprečuje izpad plina in nadzira ionizacijski plamen, pravilno deluje:
  - čas sprožitve mora biti krajši od 10 sekund.
- Vizualno preverite, ali prihaja do morebitnega puščanja vode iz spojev in ali je na slednjih prisotna morebitna oksidacija ter se prepričajte, da v notranjosti zaprte komore ni opaziti ostankov kondenzata.
- S pomočjo zamaška za odvod kondenzata se prepričajte, da ni prisotnih ostankov materiala, ki preprečuje prehod kondenzata.
- Preverite vsebino sifona za odvod kondenzata.
- Vizualno preverite, ali je odvod vodnega varnostnega ventila morebiti zamašen.
- Preverite, ali se statični tlak napeljave (pri mrzli napeljavi in po napolnitvi slednje skozi polnilni

ventil) giblje med 1 in 1,2 bara.

- Vizualno preverite, ali so varnostne in kontrolne naprave morebiti poškodovane in/ali v kratkem stiku, in sicer:
  - varnostni termostat;
- Preverite, ali je električna napeljava dobro ohranjena in nepoškodovana, in sicer:
  - žice električnega napajanja se morajo nahajati v uvodnicah;
  - ne sme biti sledov počrtnitve ali ožganin.

**Opomba:** ob rednem vzdrževanju aparata je priporočljivo opraviti tudi kontrolo in vzdrževalne posege na ogrevalni napeljavi, kakor določa veljavna zakonodaja.



### 3.21 SPREMENLJIVA TOPLOTNA MOČ.

		METAN (G20)		PROPAN (G31)	
TOPLOTNA MOČ	TOPLOTNA MOČ	PRETOK PLINA GORILNIKA	VRTLJAJI VENTILATORJA	PRETOK PLINA GORILNIKA	VRTLJAJI VENTILATORJA
(kW)	(kcal/h)	(m <sup>3</sup> /h)	(n°)	(kg/h)	(n°)
90,0	77400	9,77	5900	7,17	5900
88,0	75680	9,54	5750	7,00	5770
86,0	73960	9,31	5610	6,83	5630
84,0	72240	9,08	5460	6,66	5500
82,0	70520	8,85	5320	6,50	5370
80,0	68800	8,62	5180	6,33	5240
78,0	67080	8,40	5050	6,17	5110
76,0	65360	8,18	4910	6,00	4980
74,0	63640	7,95	4780	5,84	4850
72,0	61920	7,73	4650	5,68	4730
70,0	60200	7,51	4510	5,51	4600
68,0	58480	7,29	4380	5,35	4480
66,0	56760	7,07	4260	5,19	4350
64,0	55040	6,86	4130	5,03	4230
62,0	53320	6,64	4010	4,87	4100
60,0	51600	6,42	3880	4,71	3980
58,0	49880	6,21	3760	4,56	3860
56,0	48160	5,99	3640	4,40	3740
54,0	46440	5,78	3520	4,24	3620
52,0	44720	5,56	3400	4,08	3500
50,0	43000	5,35	3280	3,93	3380
48,0	41280	5,14	3160	3,77	3260
46,0	39560	4,93	3050	3,62	3140
44,0	37840	4,71	2930	3,46	3020
42,0	36120	4,50	2820	3,30	2900
40,0	34400	4,29	2710	3,15	2780
38,0	32680	4,08	2590	2,99	2660
36,0	30960	3,87	2480	2,84	2540
34,0	29240	3,65	2370	2,68	2430
32,0	27520	3,44	2260	2,53	2310
30,0	25800	3,23	2150	2,37	2190
28,0	24080	3,02	2040	2,22	2070
26,0	22360	2,81	1940	2,06	1960
24,0	20640	2,59	1830	1,90	1840
22,5	19350	2,43	1750	1,79	1750

**Opomba:** Podatki o moči v tabeli so bili pridobljeni s cevjo za zajem-odvod dolžine 0,5 m. Pretoki plina se nanašajo na ogrevalno moč, nižjo

od temperature 15°C, in na tlak 1013 mbar. Tlaki do gorilnika se nanašajo na uporabo plina pri temperaturi 15°C.

TR

## 3.22 PARAMETRI ZGOREVANJA.

		G20	G31
Premer plinskih šob	mm	12,0	8,8
Napajalni tlak	mbar (mm H <sub>2</sub> O)	20 (204)	37 (377)
Masni pretok dimnih plinov pri nazivni moči	kg/h	148	146
Masni pretok dimnih plinov pri minimalni moči	kg/h	38	38
CO <sub>2</sub> pri Q. Naz./Min.	%	9,30 / 9,10	10,70 / 10,20
CO pri 0% O <sub>2</sub> pri Q. Naz./Min.	ppm	180 / 10	215 / 12
NO <sub>x</sub> pri 0% O <sub>2</sub> pri Q. Naz./Min.	mg/kWh	37 / 14	62 / 32
Temperatura dimnih plinov pri nazivni moči	°C	52	53
Temperatura dimnih plinov pri minimalni moči	°C	49	49

IE

## 3.23 TEHNIČNI PODATKI.

Nazivna toplotna zmogljivost	kW (kcal/h)	92,3 (79385)
Minimalna toplotna zmogljivost	kW (kcal/h)	23,0 (19785)
Nazivna toplotna moč (uporabna)	kW (kcal/h)	90,0 (77400)
Minimalna toplotna moč (uporabna)	kW (kcal/h)	22,5 (19350)
Uporabni toplotni izkoristek 80/60 naziv./min.	%	97,5 / 97,8
Uporabni toplotni izkoristek 50/30 naziv./min.	%	106,0 / 108,2
Uporabni toplotni izkoristek 40/30 naziv./min.	%	108,7 / 109,1
Izguba toplote skozi plašč z gorilnikom Off/On (80-60°C)	%	0,70 / 0,41
Izguba toplote skozi dimnik z gorilnikom Off/On (80-60°C)	%	1,80 / 0,01
Maksimalni delovni tlak ogrevalnega tokokroga	bar	4,4
Maksimalna delovna temperatura ogrevalnega tokokroga	°C	90
Nastavljiva temperatura ogrevanja	°C	25 - 85
Razpoložljiva sesalna višina s pretokom 1000/h	kPa (m H <sub>2</sub> O)	87,76 (9,0)
Teža polnega kotla	kg	107,6
Teža praznega kotla	kg	97,5
Vsebina vode v kotlu	l	10,1
Električna povezava	V/Hz	230/50
Nazivna poraba električne energije	A	1,69
Inštalirana električna moč	W	370
Priključna moč obtočne črpalke	W	238,7
Priključna moč ventilatorja	W	102,6
Zaščita električne napeljave naprave	-	IPX5D
Maksimalna delovna sobna temperatura	°C	+50
Minimalna delovna sobna temperatura	°C	-5
Minimalna delovna sobna temperatura s kompletom proti zmrzovanju (po naročilu)	°C	-15
Maksimalna temperatura izpušnih plinov	°C	75
Razred NO <sub>x</sub>	-	5
Ocenjeni NO <sub>x</sub>	mg/kWh	23,3
Ocenjeni CO	mg/kWh	20,0
Vrsta naprave	C13 / C33 / C63 / B23 / B33	
Kategorija	II2H3P	

- Temperaturne vrednosti dimnih plinov se nanašajo na vhodno temperaturo zraka 15°C in dovodno temperaturo 50°C.
- Maksimalni nivo zvočnega tlaka med delovanjem kotla je < 55dBA. Izmere zvočnega tlaka se nanašajo na preizkuse v delno zvočno izoliranem prostoru s kotlom, ki deluje z maksimalno toplotno močjo, in dolžino dimovoda, skladno z zahtevami izdelka.



# 1 УСТАНОВКА КОТЛА

## 1.1 УКАЗАНИЯ ПО ТЕХНИКЕ БЕЗОПАСНОСТИ ПРИ МОНТАЖЕ.

Только профессионально-квалифицированный гидравлик уполномочен устанавливать газовые аппараты Immergas.

Бойлеры серии "Victrix 90 1 I" могут быть установлены в открытом помещении или в соответствующем помещении (котельная).

Установка должна соответствовать предписаниям стандартов а также законодательству и действующим нормативным требованиям в данной сфере.

**Внимание:** настоящие бойлеры разработаны только для установки в открытом помещении для настенной установки.

Настоящие бойлеры должны быть использованы для отопления помещений и подобных целей.

Настоящие бойлеры должны нагревать воду на температуру ниже температуры кипения при атмосферном давлении; должны быть подключены к системе отопления, подходящей к эксплуатационным качествам бойлера и его мощности.

Перед установкой аппарата необходимо проверить, что данный аппарат доставлен в целостном виде; если это не так, необходимо немедленно обратиться к поставщику.

Детали упаковки (скобы, гвозди, пластиковые пакеты, вспененный полиэстер, и т.д.) не должны быть оставлены рядом с детьми, так как являются потенциальными источниками опасности.

Вблизи аппарата не должен находиться никакой легковоспламеняющийся предмет (бумага, тряпки, пластика, полистирол и т.д.).

В случае неполадок, поломок или не налаженного функционирования, аппарат должен быть отключён, а также необходимо вызвать квалифицированного техника (например, техника Авторизованного Сервисного центра Immergas, который обладает специализированной технической подготовкой, и оригинальными запчастями).

Не проводить никаких не уполномоченных вмешательств или попыток ремонтных работ.

Несоблюдение вышеуказанных правил лежит на личной ответственности и прерывает гарантию оборудования.

• **Нормы установки:** не был разработан для установки на фундамент или пол (Илл. 1-1), а для настенной установки. Стена должна быть гладкой, на ней должны отсутствовать выемки и углубления, преграждающие доступ к нижней панели. Установка бойлера на стену, должна гарантировать его надёжную поддержку и эффективность. Пробки (входящие в серийное оснащение), в том случае если в наличие имеются опорная скоба или шаблон крепления, поставленные вместе с бойлером, используются только для установки бойлера на стену; могут гарантировать должную опору только в том случае, если правильно введены (согласно правилам хорошей техники) на стену, состоящую из полных или полуполных кирпичей. В том случае, если стена сооружена из дырчатых блоков или кирпичей, простенок с ограниченной статичностью, или с любой другой не указанной в документации кладкой, необходимо произвести предварительную статическую проверку опорной системы. Бойлеры должны быть установлены таким образом, чтобы избежать ударов или повреждений.

**Примечание:** болты для пробок с шестиугольными головками в блистерной упаковке, предназначены только для фиксирования скобы на стену.

## 1.2 РАСПОЛОЖЕНИЕ ПРИБОРОВ.

Бойлеры серии "Victrix 90 1 I" могут быть установлены:

- в открытом помещении;
- во внешних помещениях, даже в смежных с отапливаемым помещением, на открытых пространствах, важно чтобы они были структурно разделены, без общих стен, или расположены на плоском покрытии отапливаемого помещения, также без общих стен;
- в постройках, предназначенных даже для других целей, или в помещениях, в объёмном решении отапливаемого здания.

Настоящие помещения должны быть предназначены только для отопительных установок.

**Внимание:** установка приборов питаемых газом, плотность которого превышает 0,8 (G.P.L.) разрешена только в надземных помещениях, смежные с ним помещения тоже должны быть надземными. в обоих случаях, пешеходная поверхность не должна иметь впадин или бугров, чтобы не создавать накопления газа, которые являются источником опасности.

### Высота помещения установки.

*Установка одного прибора:* минимальная высота помещения должна быть 2 м.

*Каскадная установка нескольких приборов (2 или 3 Victrix 90 1 I):* учитывая размеры бойлера, дымового коллектора (устанавливать с наклоном 3%) и гидравлических коллекторов, минимальная высота помещения должна быть 2,30 м.

Выше указанные значения высоты, позволяют правильно установить прибор.

### Расположение приборов в помещении.

*Отдельный прибор:* расстояния между любой внешней точкой бойлера и вертикальными и горизонтальными стенами помещения, должен оставаться доступ к органам настройки и контроля и для планового техобслуживания.

*Несколько приборов, не подключённых между собой, но установленных в одном и том же помещении:* минимальное соблюдаемое расстояние между генераторами на одной и той же стене, должно быть 200 мм, чтобы позволить доступ к органам настройки, безопасности, контроля и для планового техобслуживания всех установленных приборов.

*Каскадная установка (2 или 3 Victrix 90 1 I):* смотреть указания, предоставленные в параг. 1.13.

## 1.3 ПРОВЕТРИВАЕМОСТЬ И ВЕНТИЛЯЦИЯ В ПОМЕЩЕНИЯХ УСТАНОВКИ.

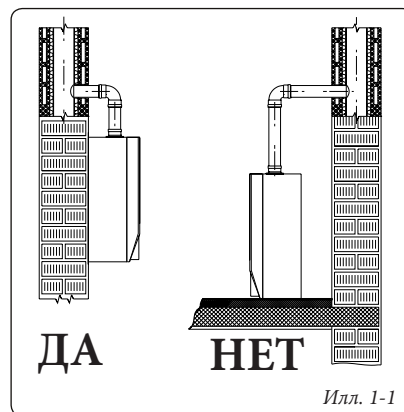
Помещения должны быть оснащены постоянными вентиляционными отверстиями на внешних стенах. Допускается закрывать вентиляционные отверстия металлическим решетками, сеткой и/или жалюзи, при этом не должна сокращаться поверхность поступления воздуха.

Вентиляционные отверстия должны быть выполнены и расположены таким образом, чтобы предотвратить образование газовых накопления, вне зависимости от конфигурации кожуха.

### Вентиляция для установки во внешних помещениях.

Минимальные свободные поверхности, в зависимости от общего расхода тепла, не должны быть ниже (значения округляются в большую сторону):  
а) надземные помещения ( $S \geq Qx10$ ).

$S > 928 \text{ см}^2$  для 1 отдельного Victrix 90 1 I



Илл. 1-1

$S > 1856 \text{ см}^2$  для 2 Victrix 90 1 I в каскадной установке

$S > 2784 \text{ см}^2$  для 3 Victrix 90 1 I в каскадной установке

б) полуподземные или подземные помещения до уровня -5 м от контрольной поверхности ( $S \geq Qx15$ ).

$S > 1392 \text{ см}^2$  для 1 отдельного Victrix 90 1 I

$S > 2784 \text{ см}^2$  для 2 Victrix 90 1 I в каскадной установке

$S > 4176 \text{ см}^2$  для 3 Victrix 90 1 I в каскадной установке

с) подземные помещения на уровне между -5 м и до -10 м от контрольной поверхности ( $S \geq Qx20$ , min. 5000  $\text{см}^2$ ).

$S > 5000 \text{ см}^2$  для 1 отдельного Victrix 90 1 I

$S > 5000 \text{ см}^2$  для 2 Victrix 90 1 I в каскадной установке

$S > 5568 \text{ см}^2$  для 3 Victrix 90 1 I в каскадной установке

В любом случае, каждое отверстие должно иметь поверхность не ниже 100  $\text{см}^2$ .

**Внимание:** при установке приборов, питаемых газом, плотность которого превышает 0,8 (G.P.L.) во внешних, надземных помещениях, не менее 2/3 поверхности вентиляции, должны находиться на уровне пола, с минимальной высотой 0,2 м.

Отверстия для вентиляции должны находиться друг от друга не менее чем на расстоянии 2 м, при термической производительности не превышающей 116 кВт и 4,5 м, для более высокой тепловой производительности, от углублений, зон пониженного давления, проходами, соединяющими с соседними помещениями, ниже уровня пола или дренажных каналов.

**Вентиляция для установки в постройках,** предназначенных даже для других целей, или в помещениях, в объёмном решении отапливаемого здания. Вентиляционная поверхность не должна быть ниже 3000  $\text{см}^2$  для натурального газа, и не должна быть меньше 5000  $\text{см}^2$  для СНГ

### Вывод продуктов горения.

Бойлер "Victrix 90 1 I" должен быть подключён к высокоэффективному отдельному дымоходу.

**Примечание:** при отдельной установке, "Victrix 90 1 I" может быть совмещён с Системой гибкой внутренней трубы Ø 80 мм для конденсационных бойлеров (параг. 1.12).

Как альтернативный вариант, бойлер "Victrix 90 1 I" может выводить продукты горения непосредственно наружу, благодаря специальному комплексу дымоудаления, которые описаны в настоящей брошюре (параг. 1.10 и 1.11).

При каскадной установке бойлеров "Victrix 90 1 I" дымовой коллектор (предоставляемый Immergas) подключается к высокоэффективному дымоходу соответствующих размеров (параг. 1.13).





#### 1.4 ВНЕШНЯЯ УСТАНОВКА.

Бойлер "Victrix 90 1 P" имеет степень электрической изоляции IPX5D и может быть также установлен снаружи без дополнительной защиты.

**Внимание:** защита всех факультативных комплектов, которые могут быть подключены к бойлеру, зависит от класса электрической защиты.

#### 1.5 ЗАЩИТА ОТ ЗАМЕРЗАНИЯ.

**Минимальная температура -5°C.** Бойлер серийно оборудован системой защиты от замерзания, которая приводит в действие насос и горелку в том случае, когда температура воды отопительной системы внутри бойлера опускается ниже 3°C. Защита от замерзания вступает в действие только в том случае, если:

- бойлер должным образом подключён к системе газового и электропитания;
- к бойлеру постоянно подключено питание;
- установлен основной выключатель;
- бойлер не заблокирован из-за неосуществлённого зажигания;
- основные компоненты бойлера не находятся в аварийном состоянии.

В настоящих условиях, бойлер защищён от замерзания, до температуры окружающей среды -5°C.

**Минимальная температура -15°C.** В том случае если бойлер устанавливается в таких местах, где температура опускается ниже -5°C и при недостатке газового питания, или если бойлер блокируется из-за недостаточного зажигания, агрегат может не избежать замораживания.

Во избежание замораживания, придерживайтесь следующих правил:

- Защитить от замораживания систему отопления, ввести антифриз (специально предназначенный для систем отопления) надёжного изготовителя, тщательно следуя инструкциям изготовителя, что касается необходимого процентного соотношения относительно минимальной температуры, при которой должна быть сохранена установка.

Материалы, из которых изготовлен бойлер, устойчивы к антифризам на основании этиленовых и пропиленовых гликолей.

Срок эксплуатации и указания по сдаче в утиль, приведены в указаниях поставщика.

- Защитить от замораживания сливной сифон конденсата и электронную плату, при помощи комплектовующих деталей, предоставляемых по заказу (комплект против замораживания), который состоит из двух электрических нагревательных элементов, соответствующей кабельной проводки и управляющего термостата (внимательно прочитайте инструкции по установке, которые входят в упаковку комплекта).

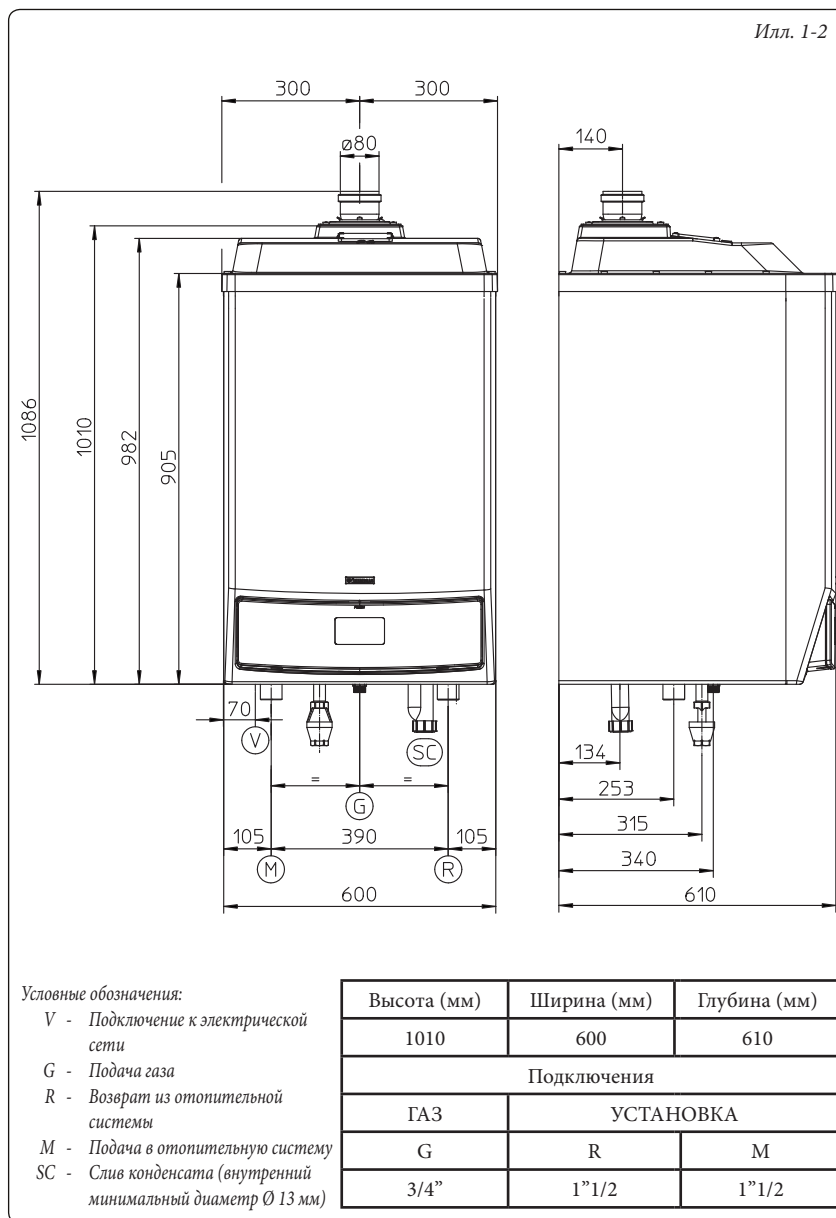
Защита от замерзания котла обеспечивается только в том случае, если:

- бойлер должным образом подключён к системе электропитания;
- установлен основной выключатель;
- основные компоненты бойлера не находятся в аварийном состоянии.

В настоящих условиях, бойлер защищён от замораживания, до температуры окружающей среды -15°C.

Гарантией не покрываются убытки, вызванные прерыванием подачи электроэнергии и при несоблюдении вышеуказанных правил.

#### 1.6 ОСНОВНЫЕ РАЗМЕРЫ.



#### 1.7 ПОДКЛЮЧЕНИЯ.

Подключение к газовой магистрали (Прибор категории II<sub>2H3</sub>). Наши бойлеры разработаны для работы на газе метане (G20) и G.P.L. Питающий трубопровод на переходник бойлера должен быть равен 3/4" G, или выше.

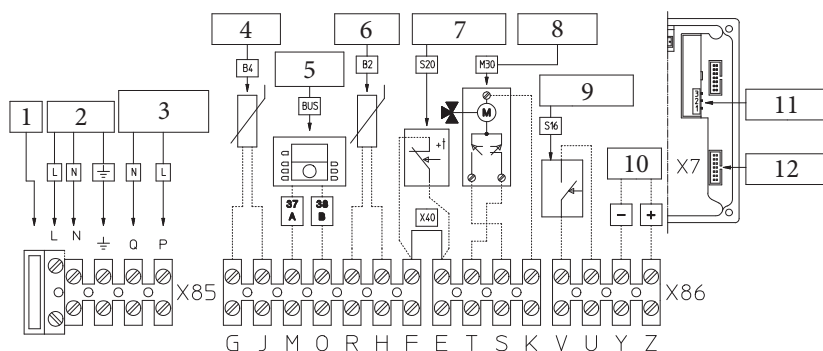
**Примечание:** труба подачи горючего газа должна иметь размеры, соответствующие действующим нормативам, чтобы гарантировать требуемый расход газа, подаваемого на горелку, даже при максимальной мощности генератора и обеспечивать эксплуатационные характеристики агрегата (технические характеристики). Применяемые соединения должны соответствовать действующим нормам.

Перед подключением газа, необходимо выполнить тщательную внутреннюю очистку всего трубопровода установки для подачи горючего, необходимо удалить любые отложения, которые негативно повлияют на работу бойлера. Следует также убедиться в том, что газ в ней соответствует

тому, для которого разработан бойлер (см. таблицу номинальных данных, помещенную на панели бойлера). В противном случае следует произвести модификацию бойлера для его адаптации к другому типу газа (см. "Модификация устройств в случае изменения типа газа"). Следует также измерить динамическое давление в магистрали (метана или сжиженного нефтяного газа), предназначенной для питания бойлера, и убедиться в его соответствии требованиям, так как недостаточная величина давления может сказаться на мощности агрегата и привести к проблемам для пользователя. Убедитесь в правильности подсоединения газового вентиля.

Снаружи помещения, где находится прибор, на трубопроводе подачи газа должен быть установлен ручной запорный вентиль с быстрым действием закрытия при вращении на 90 и с концевыми остановами в полностью закрытом и в полностью открытом положении, на видном месте и легкодоступный.

Илл. 1-4

**Legenda:**

- |  |  |
|--|--|
| 1 - Плавкий предохранитель 2AF                           | 7 - Термостат Помещения (Опция)            |
| 2 - 230 Vac - 50 Hz                                      | 8 - Трехходовой клапан (Опция)             |
| 3 - Внешний циркуляционный насос (факультативно) Max. 1A | 9 - Выключатель Лето (Опция)               |
| 4 - Внешний пробник (факультативно)                      | 10 - Аналоговый вход                       |
| 5 - Терморегулятор (факультативно)                       | 11 - Зажим для управления адресами каскада |
| 6 - Зонд водонагревателя (факультативно)                 | 12 - Серийный интерфейс скачивания данных  |

**Качество горючего газа.** Аппарат был изготовлен для работы на газе без загрязнений, в обратном случае, необходимо установить соответствующие фильтры перед установкой, с целью обеспечения чистоты горючего газа.

**Накопительные резервуары (в случае питания от накопительной системы сжиженного газа).**

- Может случиться, что новые накопительные резервуары сжиженного нефтяного газа, могут нести осадки инертных газов (азот), которые обедняют смесь, выделяемую на аппарат, провоцируя неполадки в функционировании.
- По причине состава смеси сжиженного нефтяного газа, во время хранения газа в резервуарах, возможно, произвести проверку стратификации компонентов смеси. Это может вызвать изменение теплопроизводительности выделяемой смеси, а в последствии и изменения эксплуатационных качеств аппарата.

**Гидравлическое соединение.**

**Внимание:** перед тем как произвести подсоединение бойлера, для сохранения гарантии первичного теплообменника, аккуратно очистить всю тепловую установку (трубопроводную сеть, нагревающие тела и т.д.) соответствующими декапирующими средствами или антинакипинами в состоянии удалить загрязнения, которые могут ухудшить работу котла.


Рекомендуется установить на системе фильтр, для сбора и отделения загрязнений, присутствующих в системе (фильтр дешламатор). Для того чтобы предотвратить отложение накипи в отопительной установке, должны быть соблюдены правила входящие в норму, относительно обработки воды тепловых установок гражданского пользования. Гидравлические соединения должны быть произведены рациональным путём, используя соединения на шаблоне бойлера. Слив защитного клапана бойлера должен быть подключен к сливной воронке, которая находится на бойлере, но не установлена, которая в свою очередь подключена к канализации. В противном случае, если срабатывание спускового клапана приведет к затоплению помещения, изготовитель бойлера не будет нести ответственность.

**Слив конденсата** Для слива конденсированной воды, выработанной прибором, необходимо

произвести соединения к канализационной сети при помощи подходящих труб, с сопротивлением к кислотным конденсатам, внутренний диаметр которых не менее 13 мм. Установка соединения к канализационной сети должна быть произведена таким образом, чтобы предотвратить замораживание содержащихся в ней жидкости. Перед подключением прибора, убедиться, что конденсат может быть удалён должным образом. Необходимо также придерживаться действующих нормативных национальных и местных требований относительно проточных вод.

**Подключение к электрической сети.** Система электропитания должна быть выполнена в соответствии с законодательством. Бойлер "Victrix 90 I 1" имеет класс защиты IPX5D. Электрическая безопасность агрегата обеспечивается только при его подсоединении к контуру заземления, выполненному в соответствии с действующими нормами безопасности.

**Внимание:** Компания Immergas S.p.A. снимает с себя всякую ответственность за материальный ущерб и вред для здоровья людей, могущие быть причиненными в случае незаземления бойлера и несоблюдения соответствующих норм безопасности.

Убедитесь также, что параметры электрической сети соответствуют максимальной потребляемой мощности, величина которой указана на табличке номинальных данных, помещенной на стенке бойлера. Бойлеры поставляются со шнуром электропитания "X" без вилки. Силовой кабель должен быть подключён к сети 230 В ±10% / 50 Гц соблюдая полярность L-N и заземление , на настоящей сети должно быть предусмотрено однополярное отключения с категорией перенапряжения класса III. Главный выключатель должен быть установлен снаружи помещений в указанном и доступном месте. В случае замены кабеля питания обратиться к квалифицированному технику (например, к технику Авторизированного Сервисного центра Immergas). Кабель электропитания должен быть проложен в соответствии с указаниями. В случае необходимости замены плавкого предохранителя на клеммной коробке подключения используйте быстродействующий предохранитель на силу тока 2 А. При подсоединении бойлера к сети электропитания

запрещается использовать переходники, шайбы, предназначенные одновременно для нескольких устройств, и удлинители.

Если во время подключения не соблюдается полярность L-N, то бойлер не отмечает наличие пламени и блокирует зажигание.

**Внимание:** даже в том случае, когда соблюдается полярность L-N, если на нейтрале временное остаточное напряжение превышает 30V, то бойлер может работать при таких условиях (но только временно). Измерить напряжение с помощью специального инструментария, без использования отвёртки фазоискателя.

**1.8 КОМАНДЫ ТЕРМОРЕГУЛИРОВАНИЯ (ФАКУЛЬТАТИВНО).**

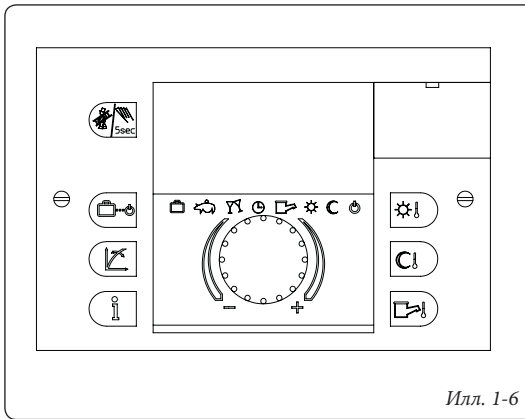
На бойлер может быть установлен регулятор каскада и зоны, управление зоной и внешним датчиком.

Настоящие компоненты доступны как комплекты отдельные от бойлера, и поставляются по заказу. Прочитать внимательно инструкцию по установке и эксплуатации оснащённую с данным комплектом.

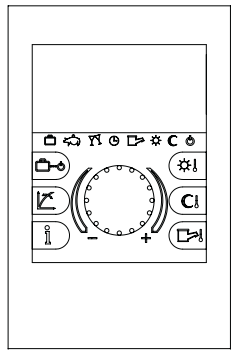
- Регулятор каскада и зон (Илл. 1-6) подключается к бойлеру только через два провода и питается 230 В и позволяет:

- управлять гидравлической системой с 2 смешанными зонами (смесительный клапан); 1 прямой зоной; 1 Водонагревателем и соответствующими циркуляционными насосами;
- система самоконтроля, которая отображает на дисплее все возможные неполадки работы бойлера;
- установить 2 значения температуры помещения: дневное (температура - комфорт) и ночное (пониженная температура);
- регулировать температуру ГВС (вместе с другим Водонагревателем);
- регулировать температуру подачи бойлера в зависимости от внешней температуры;
- выбрать желаемый режим работы среди различных вариантов для каждой отдельной гидравлической системы;
- постоянная работа при темп. комфорт;
- постоянная работа при пониженной температуре
- постоянная работа при противоморозной регулируемой темп.

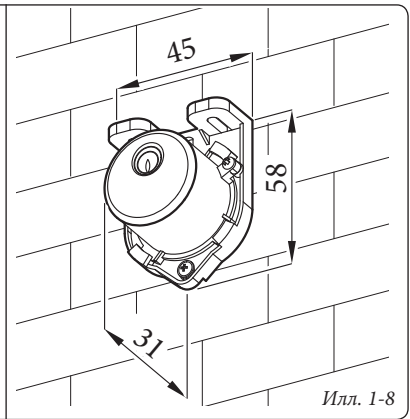




Илл. 1-6



Илл. 1-7



Илл. 1-8

- Управление зоной (Илл. 1-7). Панель управления зоной позволяет кроме вышеуказанных функций, иметь под контролем, а главное под рукой, всю необходимую информацию относительно работы агрегата и термической установки с возможностью заменить в любой момент предварительно введённые параметры, не перемещаясь при этом туда, где был установлен регулятор каскада зон. Климатический хронотермостат встроен в панель дистанционного управления и позволяет регулировать температуру подачи установки, в зависимости от необходимости отопления помещения, таким образом, что бы получить желаемую температуру помещения с высокой точностью, а значит и с очевидной экономией затрат. Позволяет отобразить температуру помещения и действительную внешнюю температуру (при наличии внешнего зонда). Питание на управление зоной поступает непосредственно с каскадного терморегулятора через 2 провода.
- Внешний температурный зонд (Илл. 1-8). Зонд подсоединяется непосредственно к бойлеру и позволяет автоматически уменьшать максимальную температуру подачи водопроводной воды при повышении внешней температуры, таким образом, тепло поставляемое установкой зависит от внешней температуры. Работа внешнего зонда не зависит от наличия или от типа используемого терморегулятора, и может работать при наличие обоих терморегуляторов. +Электрическое подключение зонда должно происходить с помощью клемм G и J на клеммной коробке подключения X86 бойлера (Илл. 1-4).

**Электрическое подключение каскадного регулятора и зон или хронотермостата Вкл/Выкл (Опция).** *Нижеописанные операции должны быть произведены, после отключения напряжения от агрегата.* Термостат или хронотермостат помещения Вкл/Выкл подключается к клеммам "E" и "F", удаляя перемычку X40 (Илл. 1-4). Убедиться, что контакт термостата Вкл/Выкл «сухого» типа, то есть не зависит от напряжения сети, в противном случае получит ущерб электронный блок регулирования. Настоящий регулятор каскада и зон, должен быть подключён с помощью клемм 37 и 38 к клеммам "M" и "O" на клеммной коробке подключения X86 (бойлера) соблюдая полярность и удаляя перемычку X40, (Илл. 1-4) *подключение с неправильно полярностью, хоть и не нанесёт вреда терморегулятору, но не позволит ему подключиться к работе.*

**Важно:** В случае использования регулятора каскада и зон, необходимо предоставить две отдельных линии, согласно действующим нормативным требованиям, касающихся электрических установок. Весь трубопровод котла не должен никогда быть использован как клемма заземления электропроводки и телефонной линии. Убедиться в этом перед электрическим подключением бойлера.

**Инсталляция сустановкой работающей при низкой температуре прямой воды.** Бойлер может питать непосредственно установку низкой температуры, изменяя максимальную температуру подачи генератора и устанавливается значение в диапазоне между 20 и 85 °С. Чтобы изменить максимальную температуру подачи генератора, изменить значения максимальной температуры подачи параметра 4 согласно процедуре "режим параметров". В этом случае необходимо установить на питание и на бойлер защитное устройство, состоящее из термостата с предельной температурой 55 °С. Термостат должен быть установлен на трубу подачи установки на расстоянии свыше 2 метров от бойлера.

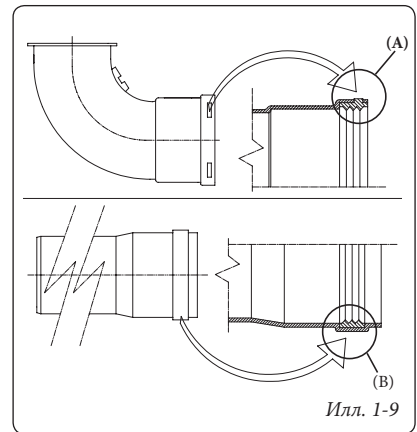
### 1.9 УСТАНОВКА ВЫВОДОВ ВСАСЫВАНИЯ ВОЗДУХА И ДЫМОУДАЛЕНИЯ.

Immergas предоставляет отдельно от бойлеров, различные решения для установки всасывания - дымоудаления, без которых бойлер не может работать.

**Внимание:** Бойлер должен быть установлен только вместе с оригинальным устройством Immergas "Зелёной серии", как предусмотрено действующими нормами, для всасывания воздуха и дымоудаления, изготовленного из пластмассы и установленном на видном месте. Данное устройство обозначено специальной идентификационной меткой: "только для конденсационных котлов".

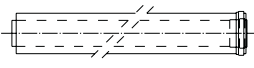
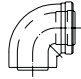

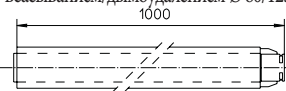
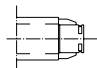
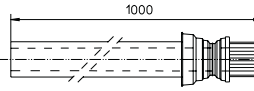
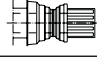
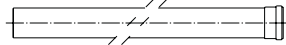
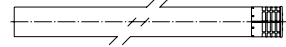
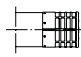
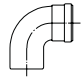
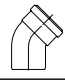
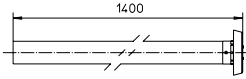
- Факторы сопротивления и эквивалентные длины. Каждый компонент системы вывода газов имеет Фактор Сопротивления полученный при пробных испытаниях и приведённый в нижеуказанной таблице. Фактор Сопротивления отдельного компонента зависит от типа бойлера, на который он устанавливается и является безразмерной величиной Фактор зависит от температуры вещества, которое протекает в его внутренней структуре, и изменяется в зависимости от того, происходит ли всасывание воздуха или дымоудаления. Каждый отдельный компонент имеет сопротивление, которое соответствует длине трубы в метрах с одинаковым диаметром, так называемая эквивалентная длина. Все бойлеры имеют максимальный Фактор Сопротивления, который измеряется опытным путём и равен 100. Максимально допустимый Фактор Сопротивления соответствует сопротивлению, полученному при максимально допустимой длине с каждой типологией труб Комплектов Выводов. Данная информация позволяет производить расчёты для проверки возможности создания различных конфигураций системы вывода дыма.

**Уплотнители системы дымоудаления "зелёной серии".** В том случае, если смазывание компонентов (уже произведённое изготовителем) не достаточно, удалить при помощи сухой ветоши оставшуюся смазку, и затем для упрощения сцепления покрыть детали тальком бытовым или промышленным.



Илл. 1-9

Таблицы факторов сопротивления и эквивалентных длин.

ТИП ДЫМОХОДА	Фактор Сопротивления (R)	эквивалентная в метрах концентрической трубе Ø 80/125	Длина эквивалентная в метрах трубе Ø 80
Концентрическая труба Ø 80/125 м 1 	Всасывание и вывод 4,9	м 1,0	Вывод м 4,0
Изгиб 90° концентрический Ø 80/125 	Всасывание и вывод 9,5	м 1,9	Вывод м 7,9
Изгиб 45° концентрический Ø 80/125 	Всасывание и вывод 6,8	м 1,4	Вывод м 5,6
Вывод с концентрическим горизонтальным всасыванием/дымоудалением Ø 80/125 	Всасывание и вывод 26,8	м 5,5	Вывод м 22,3
Вывод концентрического горизонтального всасывания/дымоудаления Ø 80/125 	Всасывание и вывод 22,9	м 4,7	Вывод м 19,0
Вывод с концентрическим вертикальным всасыванием/дымоудалением Ø 80/125 	Всасывание и вывод 16,7	м 3,4	Вывод м 13,9
Вывод с концентрическим горизонтальным всасыванием/дымоудалением Ø 80/125 	Всасывание и вывод 13,3	м 2,7	Вывод м 11,0
Труба Ø 80 1 м 	Вывод 1,2	м 0,24	Вывод м 1,0
Полный вывод с дымоудалением Ø 80 м 1 	Вывод 3,1	м 0,63	Вывод м 2,6
Вывод с дымоудалением Ø80 	Вывод 1,9	м 0,38	Вывод м 1,6
Изгиб 90° Ø 80 	Вывод 2,6	м 0,53	Вывод м 2,1
Изгиб 45° Ø 80 	Вывод 1,6	м 0,32	Вывод м 1,3
Вывод с вертикальным дымоудалением Ø 80 	Вывод 3,6	м 0,73	Вывод м 3





### 1.10 УСТАНОВКА БОЙЛЕРА В КОНФИГУРАЦИИ ТИПА “С”.

Бойлер “Victrix 90 1 Г” выходит из фабрики с конфигурацией “B23” (открытая камера и форсированная вытяжка), для смены конфигурации бойлера на тип “С” (герметичная камера и форсированная вытяжка), необходимо демонтировать адаптер Ø 80, уголок и уплотнитель на крышке бойлера.

#### Горизонтальный комплект всасывания - дымоудаления Ø80/125.

Установка комплекта (Илл. 1-10): Установить адаптер Ø 80/125 (1) на центральное отверстие бойлера до упора. Провести уплотнитель (2) вдоль адаптера (1) до соответствующей канавки, затем закрепить крышку пластиной из листового металла, (3) предварительно снятой. Подсоединить колено (4) с гладкой стороны (“папа”), устанавливая до упора в адаптер (1). Подсоединить концентрический выход Ø 80/125 (5) с гладкой стороны (“папа”), в горловину (“мама”) (4) (с сальником с кромкой) до установки в фальц, проверяя, что подсоединили соответствующую внутреннюю (6) и внешнюю (7) шайбу, таким образом, достигается соединение элементов, входящих в состав комплекта, и необходимое уплотнение.

• Соединение сцеплением насадок и концентрических колен Ø 80/125. Для установки насадок сцеплением с другими элементами системы вывода дымов, необходимо действовать следующим образом: подсоединить концентрическую трубу или концентрическое колено с гладкой стороны (“папа”) в горловину (“мама”) (с уплотнителем кромкой) на предварительно установленный элемент до упора, при этом достигается соединение элементов, входящих в состав комплекта, и необходимое уплотнение

Комплект Ø 80/125 может быть установлен на задний, правый боковой, левый боковой или передний выход.

• Удлинитель для горизонтального комплекта. Горизонтальный комплект всасывания/дымоудаления Ø 80/125 может быть удлинен до **максимального значения 10 м** в горизонтальном направлении (Илл. 1.11) включая решётчатый выход и не учитывая концентрический выходной изгиб. Данная конфигурация соответствует фактору сопротивления равному 100. В этих случаях необходимо подать запрос на соответствующие насадки.

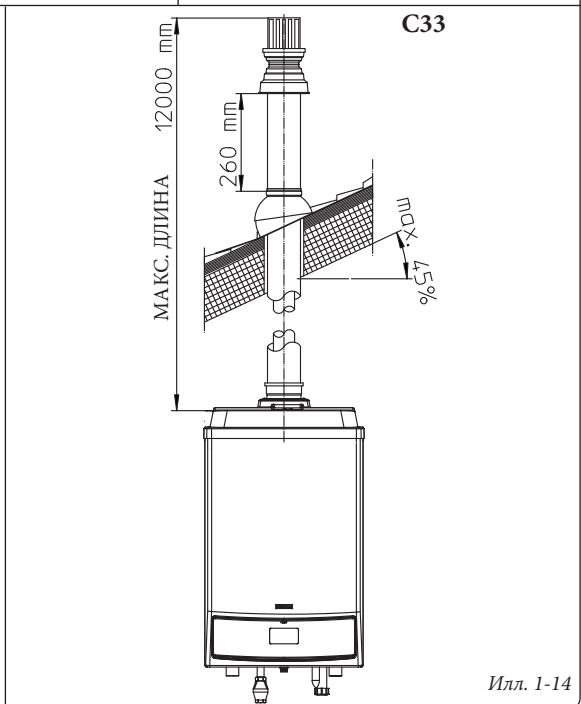
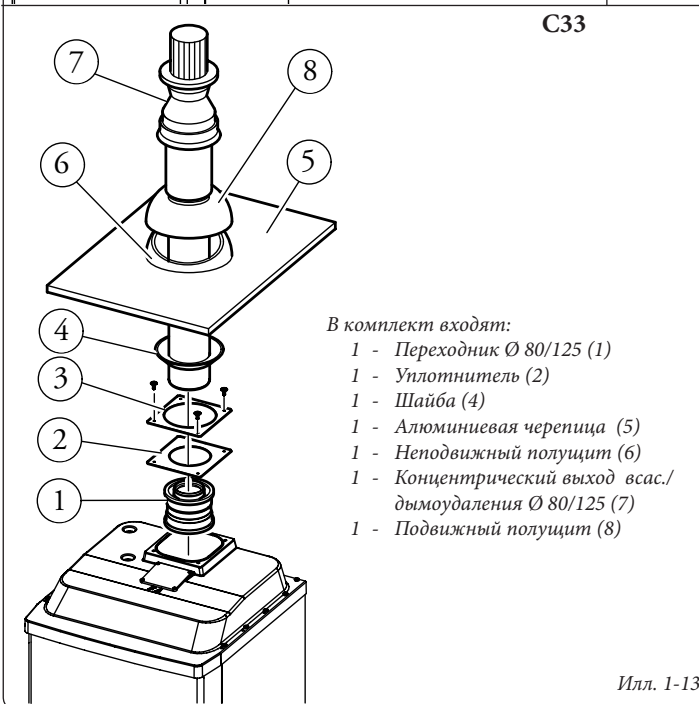
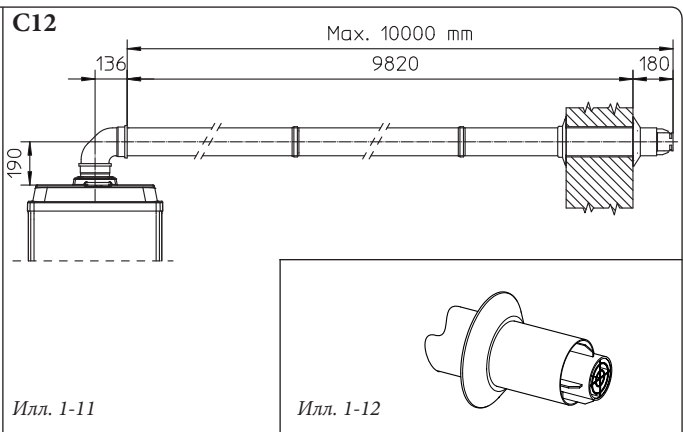
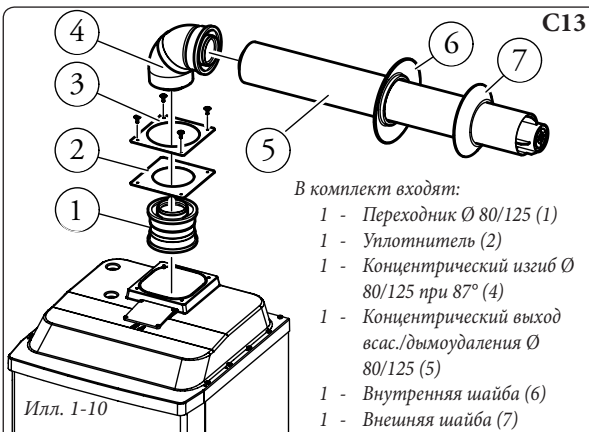
**Примечание:** при установке каналов, необходимо соблюдать минимальный уклон

каналов 3% и устанавливать каждые 3 метра монтажный хомутик с клинышком.

• Внешняя решётка. **Примечание:** в целях безопасности рекомендуется не загромождать даже временно вывод всасывания/дымоудаления бойлера.

#### Вертикальный комплект с алюминиевой черепицей Ø 80/125.

Установка комплекта (Илл. 1-13): Установить адаптер Ø 80/125 (1) на центральное отверстие бойлера до упора. Провести уплотнитель (2) вдоль адаптера (1) до соответствующей канавки, затем закрепить крышку пластиной из листового металла, (3) предварительно снятой. Установка искусственной алюминиевой черепицы: заменить на черепице алюминиевую пластину (5), моделируя её таким образом, чтобы произвести отвод для дождевой воды. Установить на алюминиевой черепице стационарный полуцилт (6) и ввести трубу всасывания/дымоудаления (7). Подсоединить концентрический выход Ø 80/125 с гладкой стороны (“папа”), в горловину переходника (“мама”) (1) (с уплотнителями с кромкой) до установки в фальц, проверяя, что подсоединили шайбу (4), таким образом, достигается соединение элементов, входящих в состав комплекта, и необходимое уплотнение.



- Соединение сцеплением насадок и концентрических колен Ø 80/125. Для установки насадок сцеплением с другими элементами системы вывода дыма, необходимо действовать следующим образом: подсоединить концентрическую трубу или концентрическое колено с гладкой стороны ("папа") в горловину ("мама") (с уплотнителем кромкой) на предварительно установленный элемент до упора, при этом достигается соединение элементов, входящих в состав комплекта, и необходимое уплотнение.

**Внимание:** когда необходимо укоротить выхлопную трубу и/или концентрическую насадку удлинитель, необходимо иметь в виду что внутренний дымоход, должен всегда на 5 мм выступать относительно внешнего.

Этот особый вывод позволяет производить дымоудаление и всасывание воздуха, необходимое для сгорания, в вертикальном положении.

вертикальный комплект Ø 80/125 с алюминиевой черепицей позволяет установку на террасы и крыши с максимальным уклоном между 25% и 45% (24°) при этом должно быть всегда соблюдено расстояние между верхней крышкой и полущитом (260 мм).

Вертикальный комплект данной конфигурации быть удлинен до максимального значения 12 м вертикального и прямолинейного, включая вывод (Илл. 1-14). Данная конфигурация соответствует фактору сопротивления равному 100. В этих случаях необходимо подать запрос на соответствующие насадки.

### 1.11 УСТАНОВКА БОЙЛЕРА В КОНФИГУРАЦИИ ТИПА "B<sub>23</sub>".

Бойлер "Victrix 90 l Г" выходит из фабрики конфигурации типа "B<sub>23</sub>" (открытая камера и форсированная вытяжка).

**Всасывание воздуха происходит непосредственно с помещения где установлен бойлер через специальные отверстия на задней стенке бойлера** и вывод дыма через отдельный дымоход или непосредственно наружу. При настоящей конфигурации, бойлер относится к категории B<sub>23</sub>.

С настоящей конфигурацией:

- всасывание воздуха происходит непосредственно с помещения, где установлен прибор;
- дымоудаление должно быть подсоединено к отдельному дымоходу или непосредственно во внешнюю атмосферу.
- Бойлеры с открытой камерой типа В не должны быть установлены в помещениях, где происходит коммерческая, ремесленная или промышленная деятельность, в помещениях, где используются продукты, производящие пар или летучие вещества (например: кислотные пары, клей, краска, растворители, горючие вещества и т.д.), а также пыль и порошки (например: мелкая деревянная пыль от обработки дерева, угольная пыль, цементная пыль, и т.д.) которые могут нанести ущерб компонентам аппарата и подвергнуть опасности его работу.

#### Вертикальный комплект Ø 80.

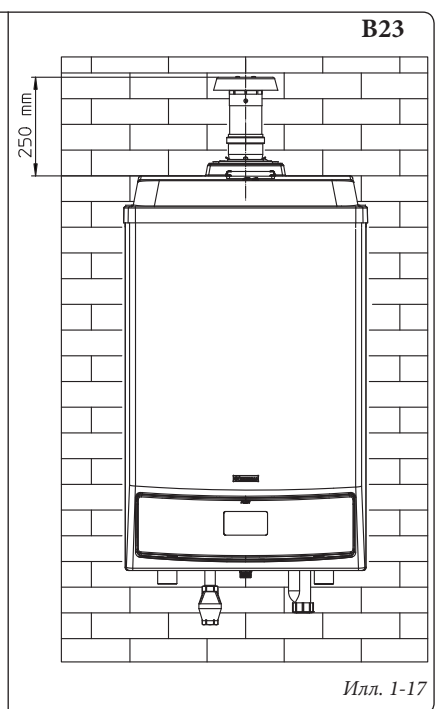
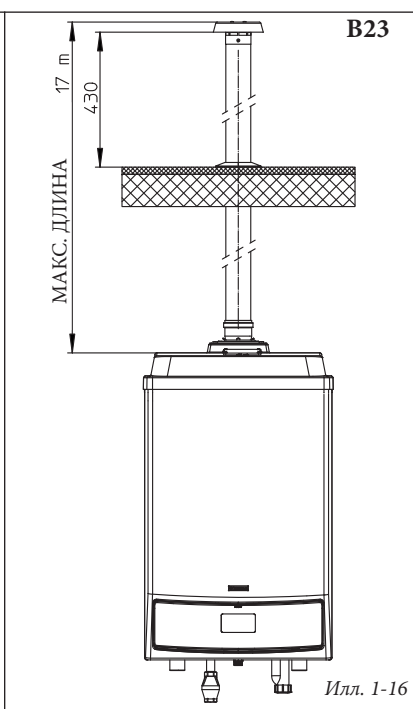
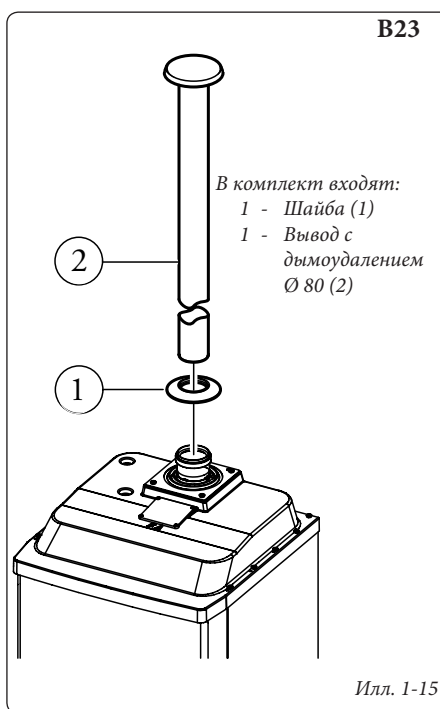
Установка комплекта (Илл. 1-15): установить выход Ø 80 (2) на центральное отверстие бойлера до упора, убедиться, что предварительно установлена шайба (1), это обеспечивает герметичность и соединение элементов, входящих в комплект.

- Соединение сцеплением насадок удлинителей и коленей. Для того чтобы установить насадки удлинители с помощью сцепления на другие элементы выхлопной

системы, необходимо провести следующие операции: Подсоединить трубу или колено с гладкой стороны ("папа") в горловину ("мама") (с уплотнителем с кромкой) на предварительно установленный элемент до упора, при этом достигается соединение элементов, входящих в состав комплекта, и необходимое уплотнение.

- Удлинитель для вертикального комплекта дымоудаления. Максимальная прямолинейная длина (без изгибов) по вертикали, используется для выхлопных труб Ø 80 - 17 метров (Илл. 1-16).

С помощью вертикального вывода Ø 80 для прямого вывода продуктов горения (смотреть уровни илл. 1-17), и в этом случае необходимо установить уплотнительную шайбу (1), устанавливая до упора крышку бойлера.





### Горизонтальный комплект Ø 80 с выводом в стену.

Установка комплекта (Илл. 1-18): установить колено Ø 80 (1) гладкой стороной ("папа") в центральное отверстие бойлера до упора. Подсоединить вывод (2) с гладкой стороны ("папа"), в горловину ("мама") (1) до установки в фальц, проверяя, что подсоединили внутреннюю (3) и внешнюю (4) шайбу, таким образом, достигается соединение элементов, входящих в состав комплекта, и необходимое уплотнение.

• Соединение сцеплением насадок удлинителей и коленей. Для того чтобы установить насадки удлинители с помощью сцепления на другие элементы выхлопной системы, необходимо провести следующие операции: Подсоединить трубу или колено с гладкой стороны ("папа") в горловину ("мама") (с уплотнителем с кромкой) на предварительно установленный элемент до упора, при этом достигается соединение элементов, входящих в состав комплекта, и необходимое уплотнение.

### Горизонтальный комплект Ø 80 в дымоход.

Установка комплекта (Илл. 1-20): установить колено Ø 80 (1) гладкой стороной ("папа") в центральное отверстие бойлера до упора. Подсоединить концентрическую трубу (2) с гладкой стороны ("папа"), в горловину ("мама") (1) до установки в фальц, проверяя, что подсоединили внутреннюю (3) шайбу, таким образом, достигается соединение элементов, входящих в состав комплекта, и необходимое уплотнение.

• Соединение сцеплением насадок удлинителей и коленей. Для того чтобы установить насадки удлинители с помощью сцепления на другие

элементы выхлопной системы, необходимо провести следующие операции: Подсоединить трубу или колено с гладкой стороны ("папа") в горловину ("мама") (с уплотнителем с кромкой) на предварительно установленный элемент до упора, при этом достигается соединение элементов, входящих в состав комплекта, и необходимое уплотнение.

• Удлинитель для комплекта дымоудаления. Максимальная прямолинейная длина (с коленом на выход) по горизонтали, используется для выхлопных труб Ø 80 - 17 метров (Илл. 1-21).

**Примечание:** для того, чтобы способствовать сливу конденсата, который формируется в выхлопной трубе, необходимо наклонить трубы по направлению к котлу с минимальным наклоном 1,5%. Во время установки дымохода Ø 80, необходимо устанавливать через каждые 3 метра монтажный хомут с клинышком.

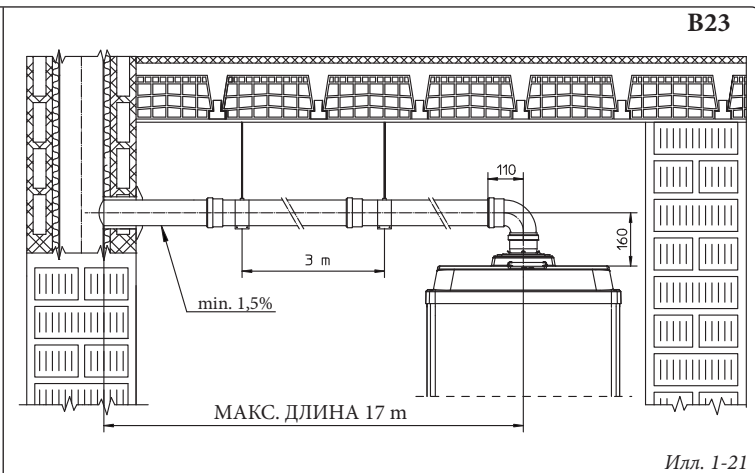
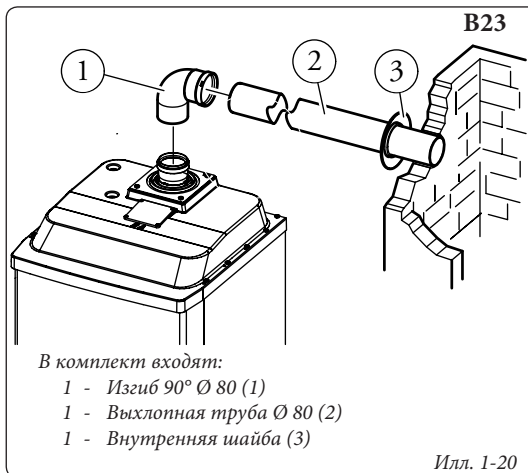
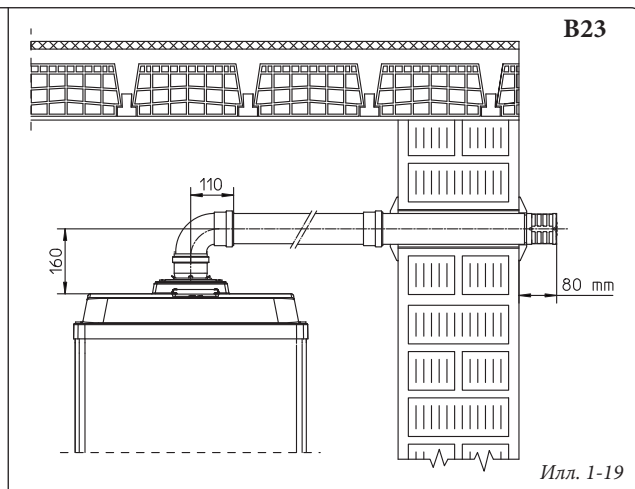
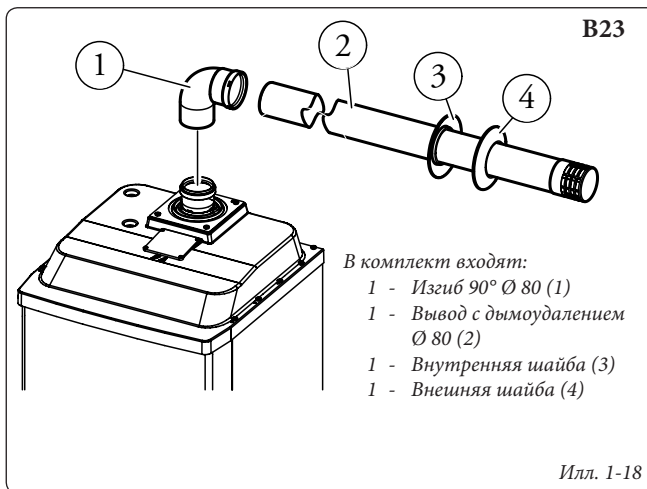
### 1.12 ПРОВЕДЕНИЕ ТРУБ ДЛЯ СУЩЕСТВУЮЩИХ КАМИНОВ.

Проведение труб, это операция при помощи которой при реставрации системы и при помощи введения одного или нескольких дымоходов, осуществляется новая система удаления продуктов сгорания с газового прибора, на уже существующем камине (или дымоходе) или с техническом отверстии. Для проведения трубопровода, должны быть использованы каналы, которые изготовитель указал как подходящие для этих целей, используя метод установки и применения, указанные производителем, а также придерживаясь нормативных требований.

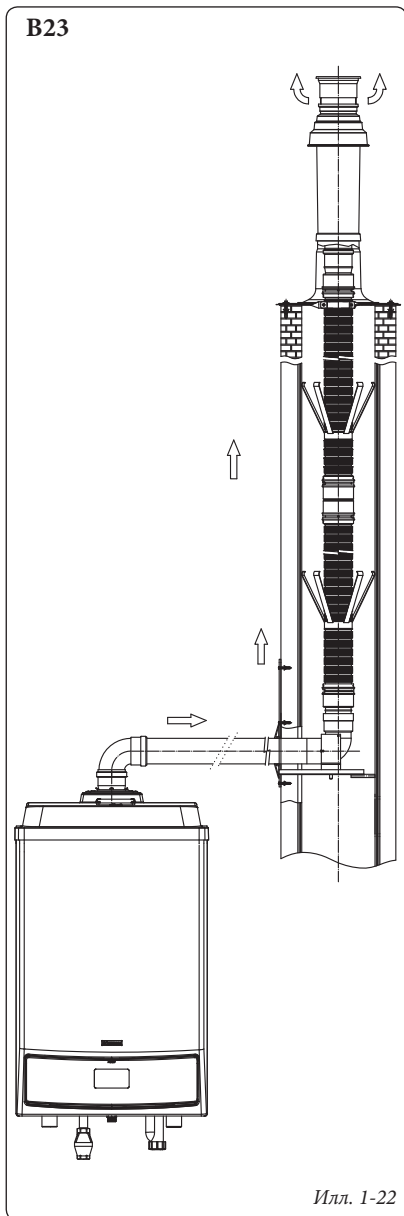
### Система для проведения труб Immergas Ø 80 . Гибкая система внутренней трубы Ø 80 "Зелёной серии" должен быть использован только с конденсационными бойлерами Immergas.

В любом случае, операции по проведению труб должны соответствовать предписаниям нормативных требования и действующему техническому законодательству; в частности, по окончании работ и в зависимости от установки трубной системы, должна быть заполнена декларация о соответствии. Должны также соблюдаться указания проекта или технического отчёта, в случаях, предусмотренными нормативными требованиями и действующему техническому законодательству. Система и компоненты системы имеют срок службы, соответствующий действующим нормативным требованиям, в том случае если:

- установлена при средних атмосферных условиях и условиях окружающей среды, в соответствии с действующими нормативными требованиями (при отсутствии дыма, пыли или газов, меняющие нормальные термодинамические условия, включая стандартный интервал и ежедневное изменение и т.д.).
- Установки и техобслуживание проводятся согласно указаниям, предоставленным изготовителем и согласно предписаниям действующих нормативных требований.
- Максимальная длина вертикального отрезка, проведённого гибкими трубами Ø80 равняется 17 м. В настоящей длины учитывается выход вместе с дымоудалением, 1 м Ø 80 выхлопной трубы, и двух изгибов по 90° Ø 80 на выходе бойлера для соединения системы внутренней трубы и две смены направления гибкой трубы в дымоходе/техническом отверстии.







Илл. 1-22

### 1.13 ВЫВОД ДЫМОУДАЛЕНИЯ ПРИ КАСКАДНОЙ УСТАНОВКИ БОЙЛЕРОВ.

Бойлеры "Victrix 90 1 Г" установлены каскадно (батарея) состоящие из 2 или 3 генераторов, могут быть подключены через коллектор в одну выхлопную трубу.

Immergas предоставляет отдельно от бойлеров подходящую и оригинальную систему дымоотвода.

Для правильного монтажа комплекта, тем не менее, необходимо учитывать следующие указания.

- расстояние между генераторами (2 или 3) должно быть 800 мм (Илл. 1-23);
- генераторы должны быть расположены на одной горизонтальной линии;
- коллектор выхлопной трубы Ø 160 должен иметь минимальный уклон 3°;
- слив конденсата, который вырабатывается в приборах, должен быть направлен в канализацию;
- комплект коллектора дымоотвода не может быть установлен снаружи (трубопровод не должен находиться под ультрафиолетовым солнечным излучением).

**Примечание:** проверить и при необходимости проверить тепловую производительность каждого отдельного прибора (смотреть параг. настроек термической мощности).

Установка комплекта (Илл. 1-23): установить несколько патрубков с дымовой заслонкой (1-2 и 3) на центральном отверстии каждого отдельного бойлера, устанавливая их до упора. Установить изгибы с инспекционным фланцем (4-5 и 6) на соответствующих патрубках от более короткого, к более длинному, так, чтобы изгиб, находящийся ближе всех к дымоходу, находился выше всех (смотреть иллюстрацию вверху), установить трубу (7) на изгиб (4). Точно разрезать трубы (8) и (9) чтобы соблюсти межосевое расстояние 800 мм, между бойлерами.

Установить трубу (8) на изгиб (5) и затем весь узел установить на трубу (7).

Установить трубу (9) на изгиб (6) и затем весь узел установить на трубу (8).

Точно разрезать трубу (12) для правильного подключения между дымоходом и трубой (9).

Подсоединить сливной патрубок конденсата к сифону (10) и установить до упора на трубу (7).

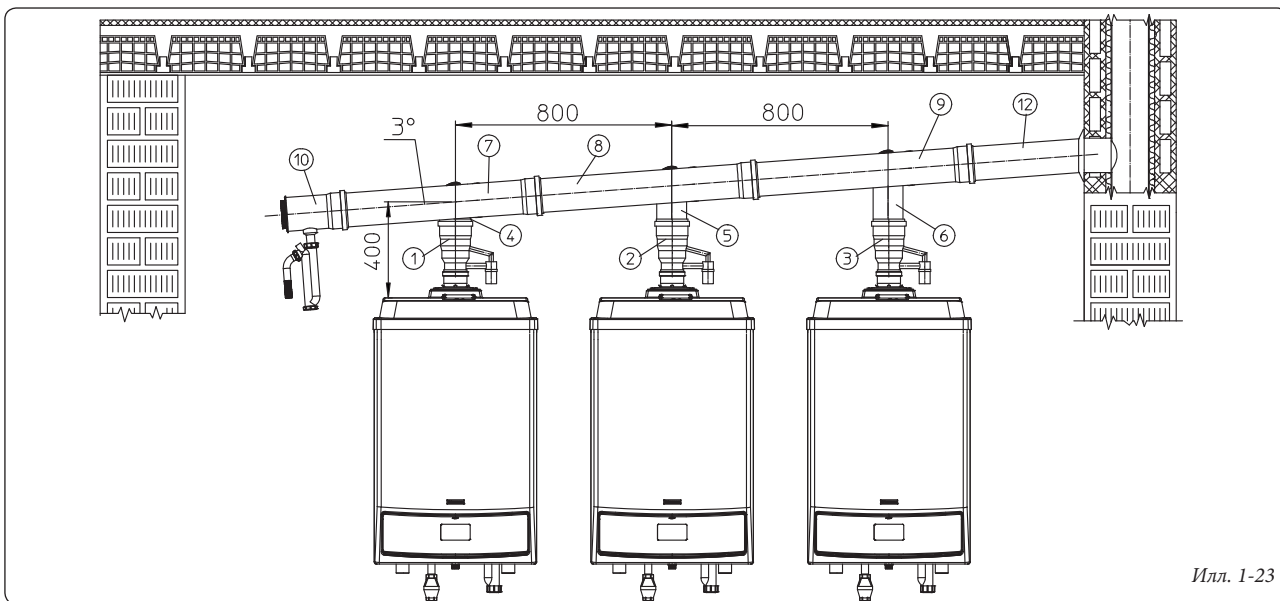
### 1.14 ЗАПОЛНЕНИЕ УСТАНОВКИ.

После подключения бойлера, приступить к заполнению установки. Заполнение должно происходить медленно, давая, таким образом, возможность выйти пузырькам воздуха через выпуск воздуха бойлера и системы отопления.

Бойлер имеет клапан для выхода воздуха установленный на модуле. Проверить, что заглушка выровнена. Открыть клапаны для выхода воздуха на радиаторах. Клапаны для выхода воздуха на радиаторах должны быть тогда закрыты, когда выходит только вода.

**Примечание:** во время этих операций, подключить на отдельные интервалы к работе циркулярный насос, с помощью общего выключателя на приборном щитке. Выпустить воздух из циркуляционного насоса, откручивая верхнюю заглушку и оставляя включенным двигатель. Закрутить колпачок в конце операции.

**Внимание:** Бойлер "Victrix 90 1 Г" не оснащён расширительным баком на установке. Необходимо установить закрытый расширительный бак, чтобы гарантировать правильную работу бойлера. Расширительный бак должен соответствовать действующему законодательству страны, где выполняется установка. Размеры расширительного сосуда зависят от различных параметров отопительной системы, установить расширительный сосуд, ёмкость которого соответствует требованиям действующих нормативных требований.



Илл. 1-23



### 1.15 ЗАПОЛНЕНИЕ СИФОНА ДЛЯ СБОРА КОНДЕНСАТА.

При первом включении бойлера со слива конденсата могут выходить продукты сгорания, проверить, что после нескольких минут работы, со слива конденсата больше не выходят продукты сгорания. Это означает, что сифон наполнен конденсатом на правильный уровень, не позволяющий прохождению дыма.

### 1.16 ПОДКЛЮЧЕНИЕ ГАЗОВОЙ УСТАНОВКИ.

Для подключения установки необходимо:

- открыть окна и двери;
- предотвратить наличие искр и открытого огня;
- приступить к выдуванию воздуха, находящегося в трубопроводе;
- проверить непроницаемость внутренней установки, согласно указанию нормативных требований.

### 1.17 ПРИВЕДЕНИЕ БОЙЛЕРА В ЭКСПЛУАТАЦИЮ (ВКЛЮЧЕНИЕ).

Для получения Декларации о Соответствии, предусмотренной законом, необходимо соблюдать следующие условия для приведения бойлеров в эксплуатацию:

- проверить непроницаемость внутренней установки, согласно указанию нормативных требований.
- проверить соответствие используемого газа, с тем на который настроен бойлер;
- включить бойлер и проверить правильность зажигания;
- проверить, что количество оборотов вентилятора, с тем, что указано в брошюре (Параг. 3-21);
- проверить включение защитного устройства, в случае отсутствия газа и затраченное на это время;

- проверить действие рубильника, установленного перед бойлером;

- проверить, что концентрический выход всасывания/дымоудаления (если имеется в наличии), не загорожен.

Если всего одна из этих проверок имеет негативный результат, котёл не может быть подключён.

**Примечание:** начальная проверка бойлера должна быть произведена квалифицированным персоналом. Гарантийный срок котла начинается со дня проверки.

Пользователю оставляется сертификат проверки и гарантия.

### 1.18 ЦИРКУЛЯЦИОННЫЙ НАСОС.

Бойлеры серии "Victrix 90 1 Г" предоставляются со встроенным циркуляционным насосом с электрическим трёхпозиционным регулятором скорости. Когда на циркуляционном насосе установлена первая скорость, бойлер не работает в нормальном режиме. Для оптимальной работы бойлера на новых установках, рекомендуется (монотруба и модуль) использовать циркуляционный насос на максимальной скорости. Циркуляционный насос уже оснащён конденсатором.

**При разблокировании насоса.** Если, после долгого простоя насос оказывается заблокированным, необходимо отвернуть переднюю крышку и повернуть отверткой вал двигателя. Эту операцию следует выполнять с крайней осторожностью, чтобы не повредить насос.

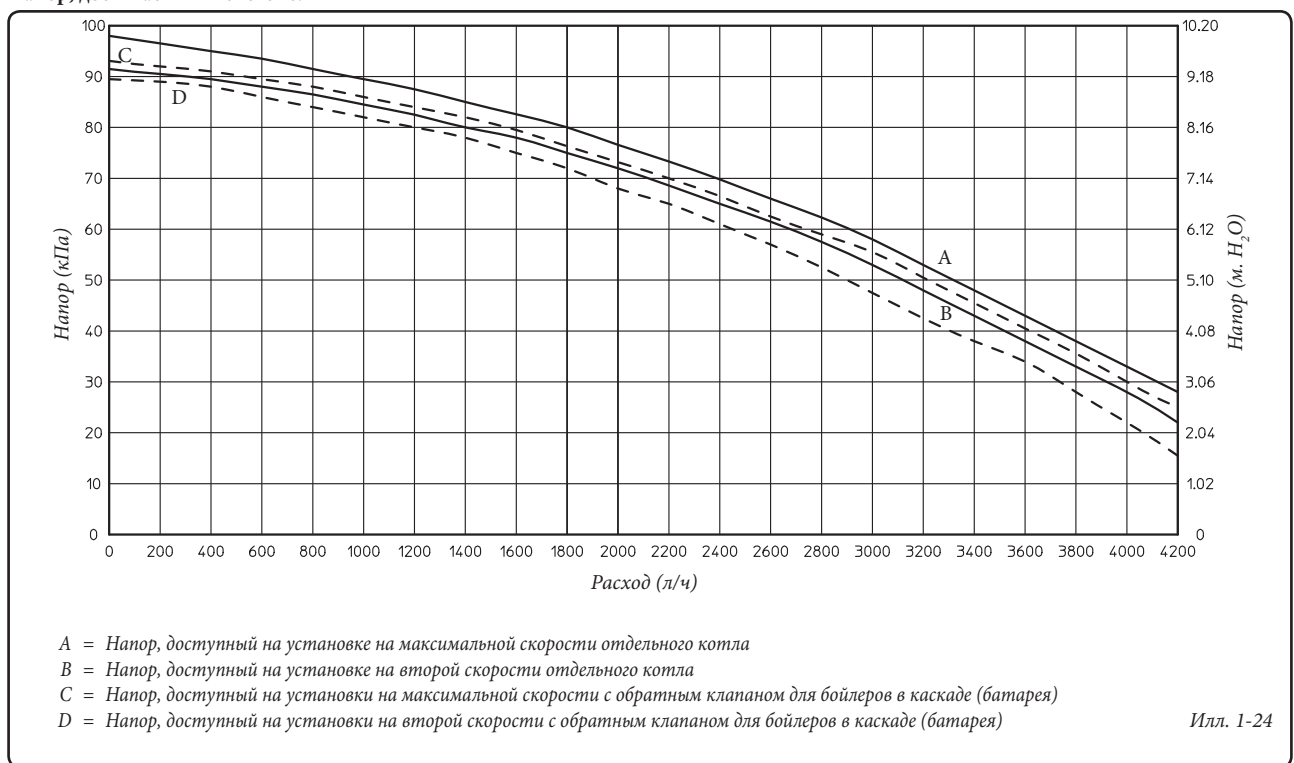
### 1.19 КОМПЛЕКТЫ, ПРЕДОСТАВЛЯЕМЫЕ ПО ЗАКАЗУ.

- Комплект каскадного терморегулятора и зон.
- Опорный комплект для настенного крепления терморегулятора .
- Комплект управления зоной.
- Комплект моделируемого термостата помещения.

- Комплект внешнего датчика.
- Комплект датчика подачи установки.
- Комплект сантехнического датчика для внешнего водонагревателя.
- Комплект против замерзания с нагревательным элементом -15 °С.
- Комплект предохранительных патрубков отдельного бойлера.
- Комплект предохранительных патрубков бойлеров в каскаде.
- Комплект трёхходового клапана для подключения к внешнему водонагревателю.
- Комплект гидравлического разъединителя отдельного бойлера.
- Комплект гидравлических коллекторов с двумя бойлерами в каскаде.
- Комплект гидравлического коллектора дополнительного к каскаду.
- Комплект коллектора дымоотвода с заслонкой с двумя в бойлерами в каскаде.
- Комплект коллектора дымоотвода с заслонками с дополнительным бойлером в каскаде.
- Горизонтальный концентрический комплект Ø80/125.
- Вертикальный концентрический комплект Ø80/125.
- Горизонтальный комплект Ø 80 в дымоход.
- Выводной горизонтальный комплект Ø80 с выводом в стену.
- Комплект вертикального вывода Ø80.

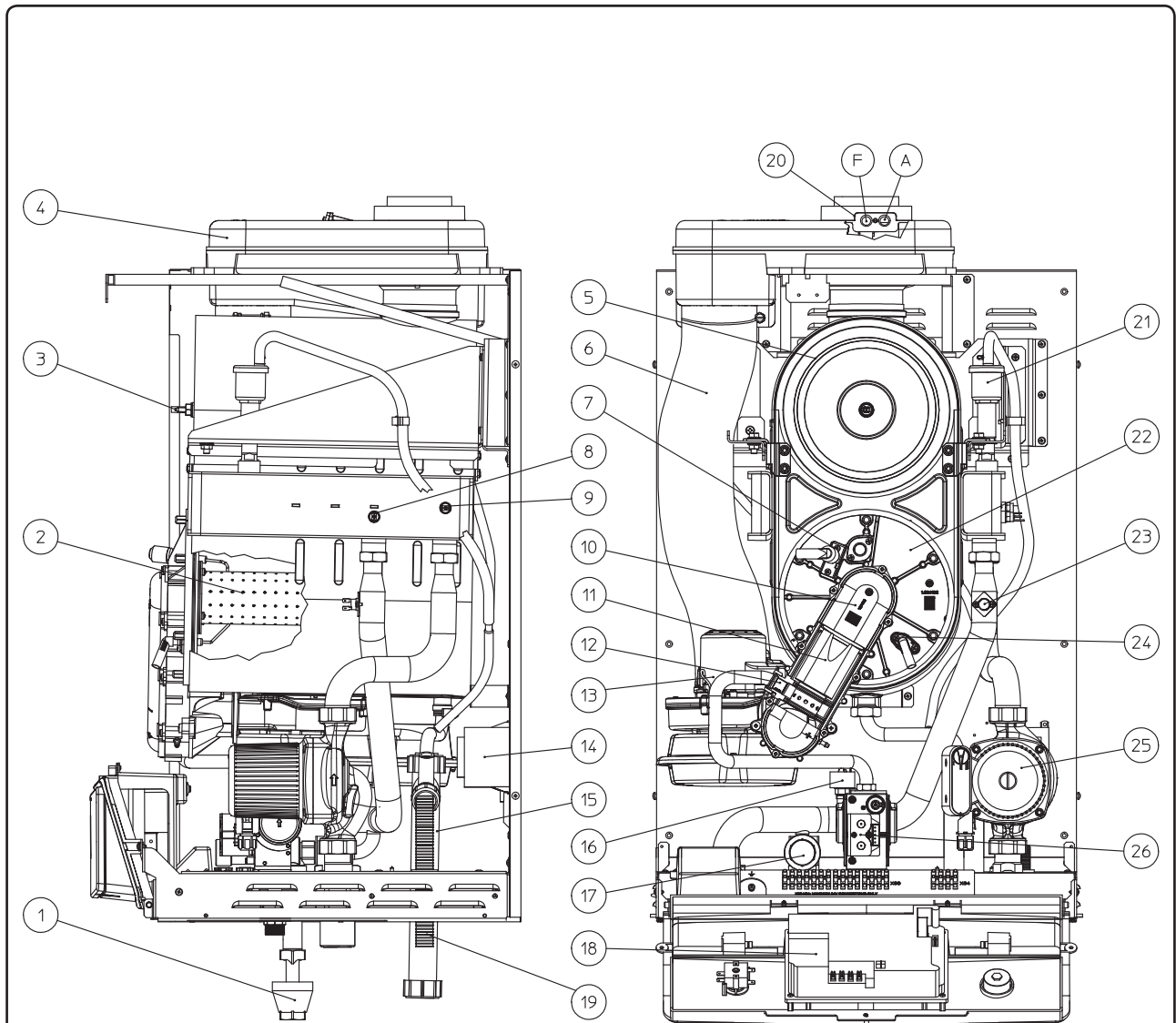
Вышеуказанные комплекты предоставляются вместе с инструкционным листом для установки и эксплуатации.

Напор, достигаемый в системе.



Илл. 1-24

1.20 КОМПЛЕКТУЮЩИЕ БОЙЛЕРА.



Условные обозначения:

1 - Сливная воронка

2 - Горелка

3 - Датчик дымов

4 - Вытяжной кожух

5 - Конденсационный модуль

6 - Труба всасывания воздуха

7 - Свеча зажигания

8 - Датчик NTC настройки подачи установки

9 - Датчик NTC настройки возврата установки

10 - Патрубок с гнездом для клапана Вентури

11 - Клапан Вентури

12 - Газовое сопло

13 - Вентилятор воздуха

14 - Трансформатор тока

15 - Сифон слива конденсата

16 - Абсолютное реле давления

17 - Предохранительный клапан 4 бар

18 - Электронная плата

19 - Датчик дымов

20 - Впускные отверстия (воздух A) - (дым F)

21 - Клапан стравливания воздуха

22 - Кожух конденсационный модуль

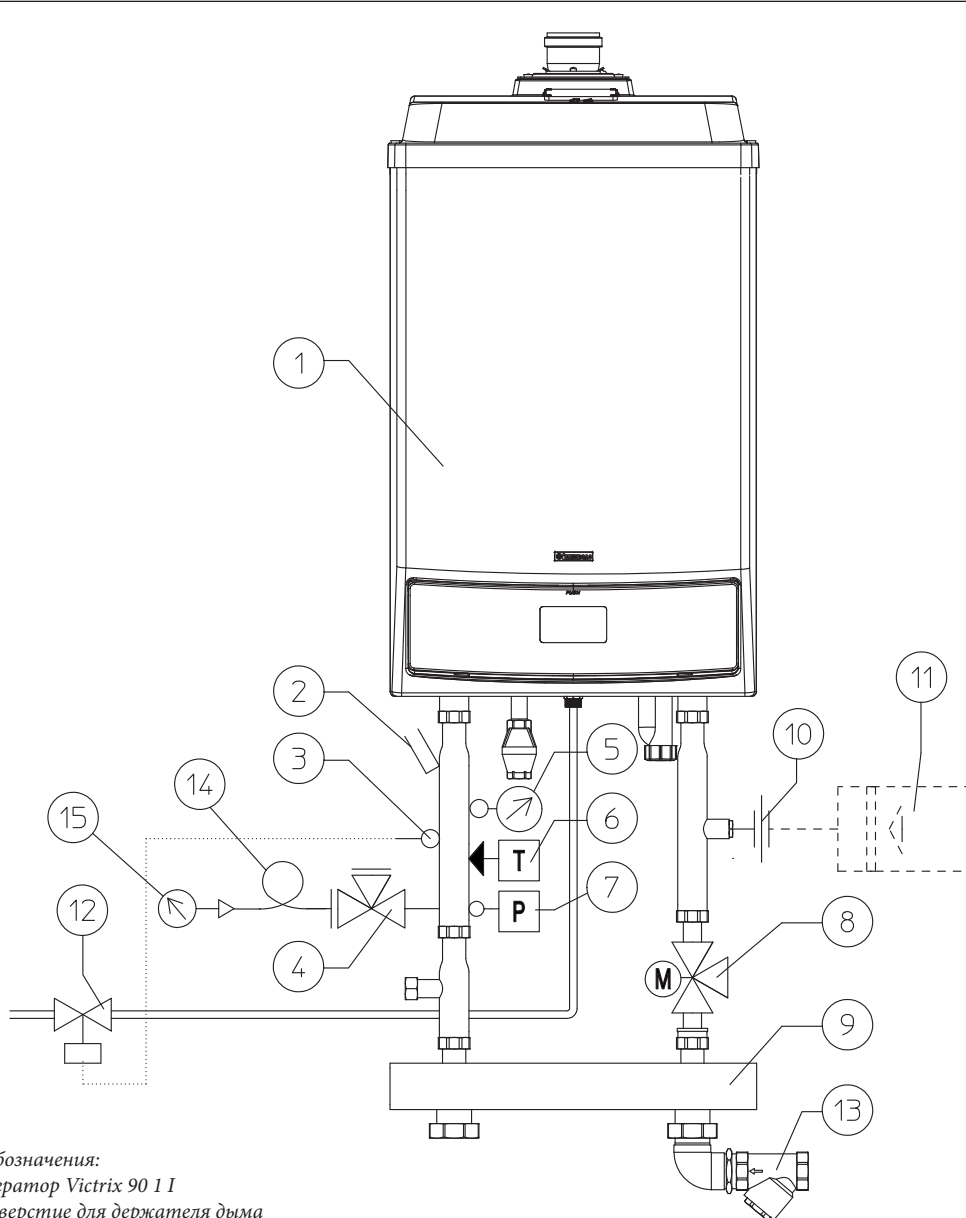
23 - Предохранительный термостат перегрева

24 - Свеча-детектор пламени

25 - Циркуляционный поток

26 - Газовый клапан

1.21 ГИДРАВЛИЧЕСКАЯ СХЕМА С ОПЦИЯМИ.



Условные обозначения:

- 1 - Генератор Victrix 90 1 I
- 2 - Отверстие для держателя дыма
- 3 - Зонд для шарика запорного вентиля горючего
- 4 - Несущий кран термометра
- 5 - Термометр
- 6 - Термостат ручного восстановления
- 7 - Реле давления ручного восстановления
- 8 - Трёхходовый клапан подключения бойлера
- 9 - Гидравлический коллектор/смеситель
- 10 - Крепление для расширительного бака
- 11 - Расширительный бак
- 12 - Запорный вентиль горючего
- 13 - Латунный фильтр для сбора илстых отложений
- 14 - Буферный завиток
- 15 - Манометр

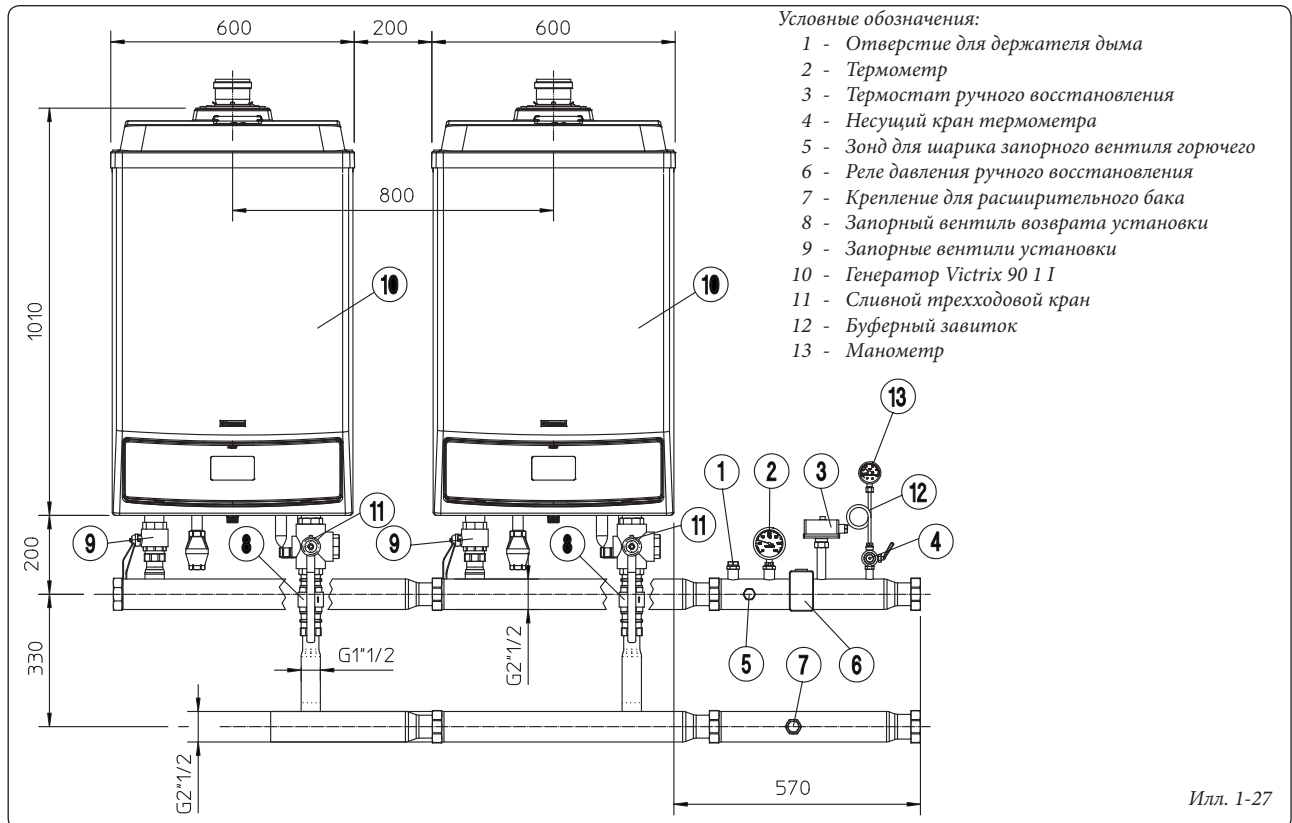
Илл. 1-26

**Внимание:** чувствительные элементы автоматических термовыключателей настройки и блокирования термометра (не предоставляются серийно с генератором) должны быть расположены как описано в инструкции по установке. Если генератора не установлены в батарее согласно инструкции и оригинальные комплекты Immergas чувствительные элементы должны быть расположены в трубопроводе подачи на систему отопления, погружённые в поток

воды более чем на 0,5 метров на выходе генератора.

Бойлеры должны быть установлены в конфигурации собственными оригинальными комплектами Immergas батареи и защитной системы. Компания Immergas S.p.a. снимает с себя всякую ответственность, если пользователь не использует оригинальные устройства и комплекты Immergas или использует их не по назначению.

### 1.22 ГИДРАВЛИЧЕСКАЯ СХЕМА №2 VICTRIX 90 1 I В КАСКАДЕ С ОПЦИЯМИ.

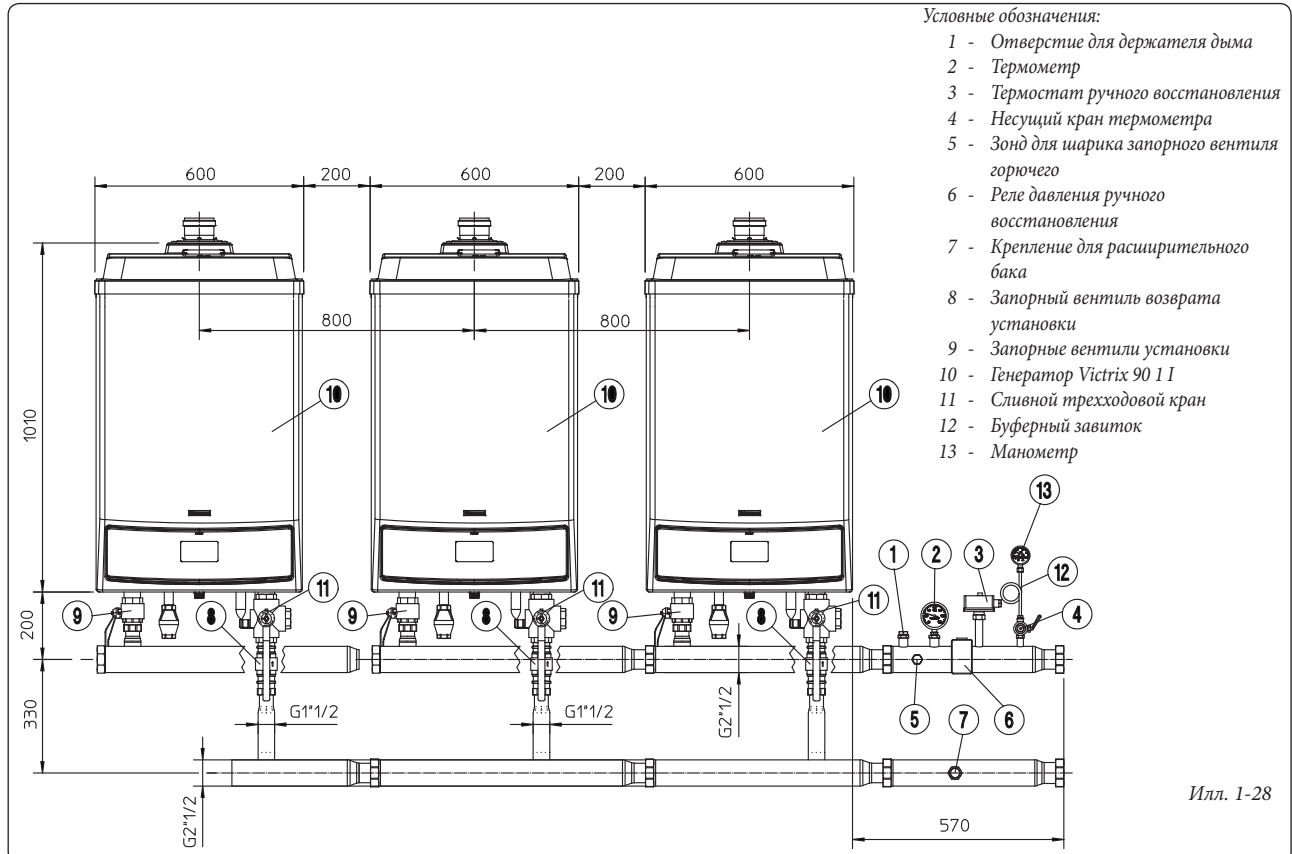


Внимание: Модульные генераторы, то есть установленные в каскаде (батарея) с оригинальным

комплектom подключения Immergas, должны считаться одним прибором, который получает

серийный номер (фабричный номер) генератора, который ближе всех расположен к предохранительным устройствам.

### 1.23 ГИДРАВЛИЧЕСКАЯ СХЕМА №3 VICTRIX 90 1 I В КАСКАДЕ С ОПЦИЯМИ.



Внимание: Модульные генераторы, то есть установленные в каскаде (батарея) с оригинальным комплектom подключения Immergas, должны считаться одним прибором,

который получает серийный номер (фабричный номер) генератора, который ближе всех расположен к предохранительным устройствам.

Примечание: Перед тем, как закрыть один или оба запорных вентилia установки (9), бойлер должен быть выключен.

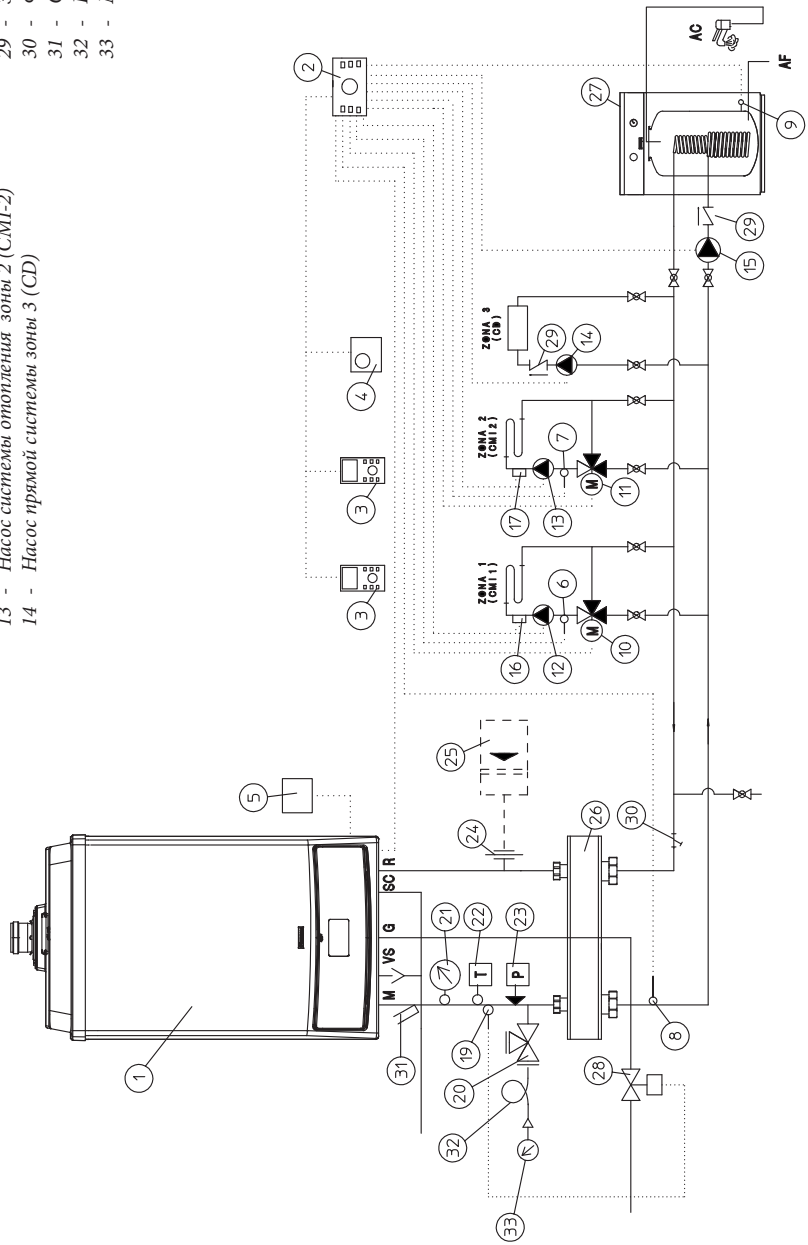


1.24 ПРИМЕРЫ УСТАНОВКИ ОТДЕЛЬНОГО КОТЛА.

Условные обозначения:

- 1 - Генератор Vistrix 90 I I
- 2 - Каскадный регулятор и зон
- 3 - Управление зоной
- 4 - Модулируемый термостат помещения
- 5 - Внешний зонд
- 6 - Датчик температуры зоны 1 (СМ1-1)
- 7 - Датчик температуры зоны 2 (СМ1-2)
- 8 - Общий датчик подачи
- 9 - Температурный датчик водонагревателя
- 10 - Клапан смесителя зоны 1 (СМ1-1)
- 11 - Клапан смесителя зоны 2 (СМ1-2)
- 12 - Насос системы отопления зоны 1 (СМ1-1)
- 13 - Насос системы отопления зоны 2 (СМ1-2)
- 14 - Насос прямой системы зоны 3 (СД)

- 15 - Насос питания Водонагревателя
- 16 - Предохранительный термостат зоны 1 (СМ1-1)
- 17 - Предохранительный термостат зоны 2 (СМ1-2)
- 19 - Шарик запорного вентиля горячего
- 20 - Несущий кран термометра
- 21 - Сертифицированный термометр ISPESEL
- 22 - Термостат ручного восстановления
- 23 - Реле давления ручного восстановления
- 24 - Крепление для расширительного бака
- 25 - Расширительный бак
- 26 - Коллектор/смеситель
- 27 - Элемент водонагревателя
- 28 - Запорный вентиль горячего
- 29 - Запорный вентиль
- 30 - Фильтр установки для сбора илстых отложений
- 31 - Отверстие для держателя дыма
- 32 - Буферный завиток
- 33 - Манометр

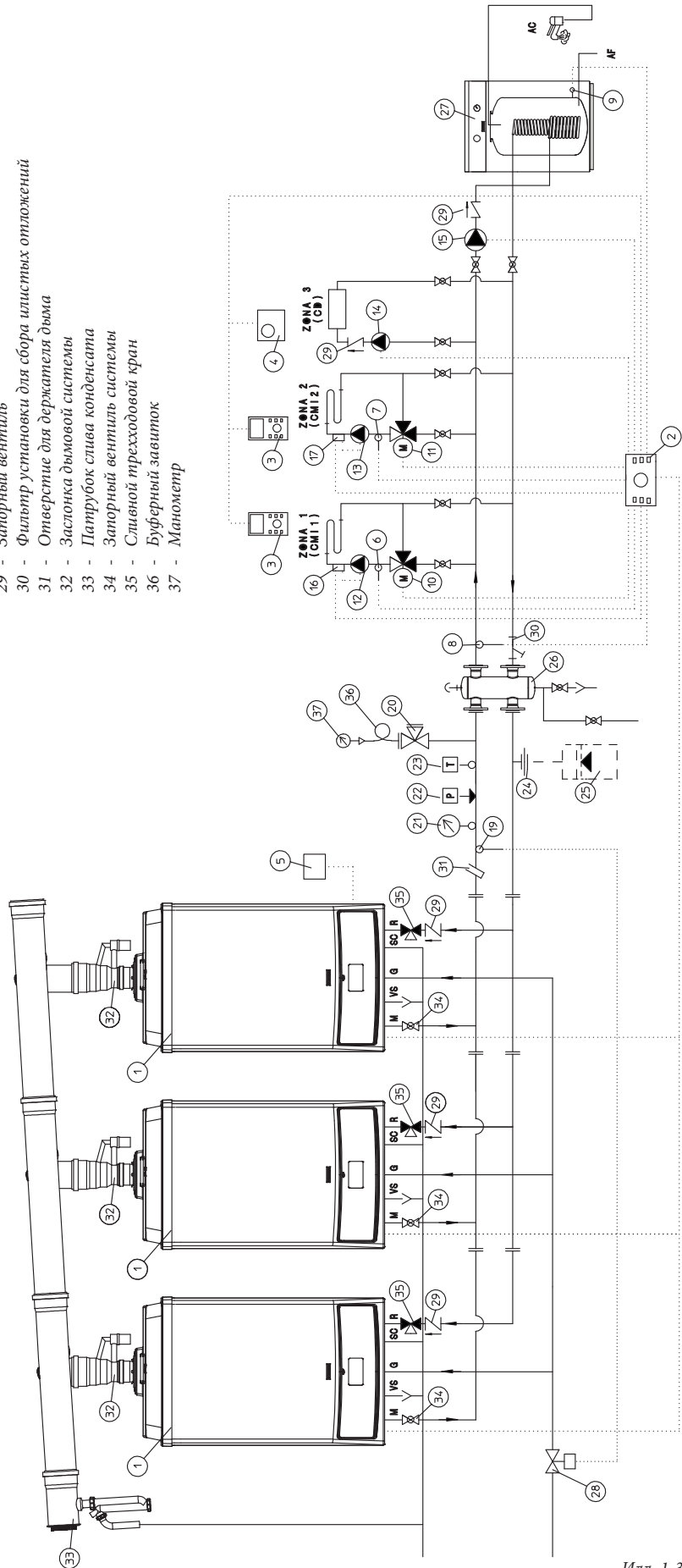


1.25 ПРИМЕРЫ КАСКАДНОЙ УСТАНОВКИ БОЙЛЕРОВ.

Условные обозначения:

- 1 - Генератор Vistrix 90 1 I
- 2 - Каскадный регулятор и зон
- 3 - Управление зоной
- 4 - Модулируемый термостат помещения
- 5 - Внешний зонд
- 6 - Датчик температуры зоны 1 (СМІ-1)
- 7 - Датчик температуры зоны 2 (СМІ-2)
- 8 - Общий датчик подачи
- 9 - Температурный датчик водонагревателя
- 10 - Клапан смесителя зоны 1 (СМІ-1)
- 11 - Клапан смесителя зоны 2 (СМІ-2)
- 12 - Насос системы отопления зоны 1 (СМІ-1)

- 13 - Насос системы отопления зоны 2 (СМІ-2)
- 14 - Насос прямой системы зоны 3 (СД)
- 15 - Насос питания водонагревателя
- 16 - Предохранительный термостат зоны 1 (СМІ-1)
- 17 - Предохранительный термостат зоны 2 (СМІ-2)
- 19 - Шарик запорного вентиля горячего
- 20 - Несущий кран термометра
- 21 - Термометр
- 22 - Реле давления ручного восстановления
- 23 - Термостат ручного восстановления
- 24 - Крепление для расширительного бака
- 25 - Расширительный бак
- 26 - Коллектор/смеситель
- 27 - Элемент водонагревателя
- 28 - Запорный вентиль горячего
- 29 - Запорный вентиль
- 30 - Фильтр установки для сбора илстых отложений
- 31 - Отверстие для держателя дыма
- 32 - Заслонка дымовой системы
- 33 - Патрубок слива конденсата
- 34 - Запорный вентиль системы
- 35 - Сливной трехходовой кран
- 36 - Буферный завиток
- 37 - Манометр



Илл. 1-30



## 2 ИНСТРУКЦИИ ПО ЭКСПЛУАТАЦИИ И ТЕХОБСЛУЖИВАНИЮ



### 2.1 ЧИСТКА И ТЕХОБСЛУЖИВАНИЕ.

**Внимание:** тепловые установки должны быть подвержены периодическому техобслуживанию (по настоящей теме в инструкциях приведены указания в разделе, предназначенного для техники, в пункте “ежегодная проверка и техобслуживание прибора”) и проверки истечению срока энергетической эффективности в соответствии с национальными, областными и местными нормативными требованиями.

Это позволит обеспечить неизменность с течением времени таких характеристик, отличающих данный бойлер, как надежность и эффективность функционирования.

Мы рекомендуем вам заключить договор на проведение работ по чистке и техобслуживанию со специалистом, обслуживающим вашу территорию.



### 2.2 ПРОВЕТРИВАЕМОСТЬ И ВЕНТИЛЯЦИЯ В ПОМЕЩЕНИЯХ УСТАНОВКИ.

Обратиться к главе “Проветриваемость и Вентиляция в помещениях установки” в настоящей брошюре.

### 2.3 ОБЩИЕ УКАЗАНИЯ ПО ТЕХНИКЕ БЕЗОПАСНОСТИ.

Запрещается эксплуатация бойлера детьми и лицами, не имеющими опыта работы с подобными устройствами. в целях безопасности, проверить, что

### 2.4 ПАНЕЛЬ УПРАВЛЕНИЯ.

концентрический выход всасывания воздуха/ дымоудаления (если имеется в наличии), не загроможден даже временно.

При временном отключении бойлера необходимо:

- а) слить воду из отопительной системы за исключением того случая, когда предусмотрено использование антифриза;
- б) отключить агрегат от газовой магистрали, водопровода и сети электропитания.

**Примечание:** при проведениях операций техобслуживания бойлера, когда закрывается один или оба запорных крана установки (34 Илл. 1-30), бойлер должен быть выключен.

В случае проведения каких-либо работ вблизи воздуховодов или устройств дымоудаления, по их завершению следует поручить квалифицированному специалисту проверку функционирования этих воздуховодов или устройств.

Не производите чистку агрегата или его частей легко воспламеняемыми веществами.

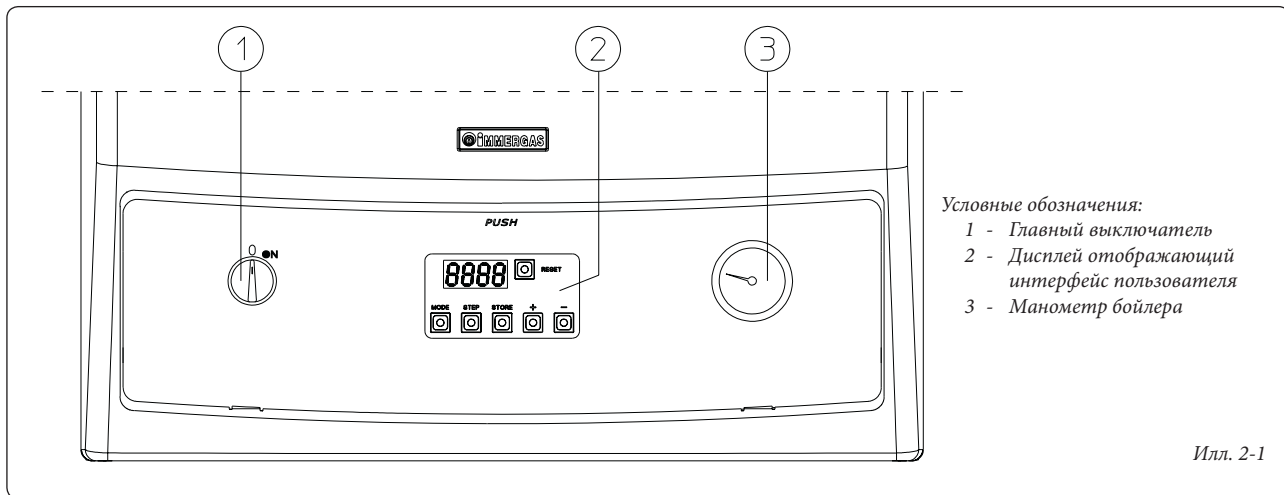
Не оставляйте огнеопасные вещества или содержащие их емкости в помещении, в котором установлен бойлер.

• **Внимание:** эксплуатация любого устройства, потребляющего электроэнергию, подразумевает соблюдение некоторых фундаментальных норм:

- нельзя касаться агрегата мокрыми или влажными частями тела; также нельзя делать этого, если вы стоите на полу босыми ногами.
- не тянуть электропроводку;
- шнур электропитания не должен заменяться самим пользователем;

- в случае повреждения кабеля выключите устройство и для замены кабеля обращайтесь исключительно к квалифицированному специалисту;

- в случае принятия решения о неиспользовании агрегата в течение продолжительного времени, выключите рубильник электропитания.



Условные обозначения:  
 1 - Главный выключатель  
 2 - Дисплей отображающий интерфейс пользователя  
 3 - Манометр бойлера

Илл. 2-1

**Включение бойлера.** Перед включением, проверить, что установка наполняется водой, для этого проверить, что стрелка манометра (3) указывает значения на основании которого установка была разработана и рассчитана и в любом случае не ниже 0,5 бар.

- Откройте вентиль подачи газа на входе бойлера.

- Повернуть главный выключатель (1) в положение ON.

Бойлер оснащён платой саморегулирования, которая находится за дверцей, состоит из дисплея с 4 цифрами и 6 кнопками, данные кнопки позволяют настроить

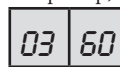
бойлер как традиционными регуляторами и рукоятками.

У каждой кнопки следующая функция:

RESET	Ручное восстановление при блокировании бойлера
MODE	Кнопки для выбора на меню Дисплея
STEP	Выбор отображаемого или изменяемого параметра
STORE	Кнопка подтверждения данных и занесения в память
+	Увеличение установленного значения
-	Уменьшение установленного значения

В рабочем цикле дисплей с 4 цифрами, указывает режим работы (двумя первыми цифрами слева) и температуру подачи бойлера (две другие цифры справа).

Например, если на дисплее считываются настоящие значения, это значит, что прибора работает в режиме отопления при температуре подачи 60 °С.





Далее указаны режимы работы бойлера:

0	Режим ожидания, отсутствует запрос на функционирование
1	Предварительная вентиляция
2	Включение горелки
3	Горелка включена (работа отопления установки)
4	Горелка включена (работа в режиме ГВС)
5	Контроль вентилятора
6	Горелка выключена, достигнута требуемая температура
7	Пост-циркуляция насоса в режиме отопления
8	Пост-циркуляция насоса в режиме ГВС
9/b переменное мигание	Горелка выключена по причине одного из блокирований, перечисленных в таблице в параг. 3.5 (напр.: bxx)
A	Проверка трёхходового клапана

**Режим ПАРАМЕТРЫ.** Нажимая на кнопку MODE один раз, включается РЕЖИМ ПАРАМЕТРОВ. В настоящей ситуации, могут быть выполнены предварительно установленные параметры функционирования. Первые две цифры

указывают номер параметра, две последние её значение установки. Чтобы изменить установки бойлера, действовать следующим образом:

- Нажимать на кнопку MODE один раз, включается режим параметров.
- с помощью кнопки STEP выбрать

изменяемый параметр;

- изменить значение с помощью кнопок + и - ;
- нажать кнопку STORE чтобы занести значение в память;
- чтобы сделать значение эффективным, нажать кнопку MODE

#### Параметры, изменяемые пользователем.

Параметр	Описание	Предельное значение нижнее	Предельное значение внешнее	Значение по умолчанию	Значение, установленное Пользователем
1	Установленное значение ГВС	20 °C	70 °C	20 °C	
2	Режим работы ГВС	0 = отключен 1 = активный 2 = отключен + насос продолжает работать 3 = активный + насос продолжает работать		0	
3	Режим работы отопления.	0 = отключен 1 = активный 2 = отключен + насос продолжает работать 3 = активный + насос продолжает работать		1	
4	Максимальная температура подачи отопления	20 °C	85 °C	85 °C	

*параметр 1:* позволяет установить температуру ГВС, если контролируется датчик NTC.

*параметр 2:* позволяет активизировать или исключить производство ГВС. В фабричных установка производство ГВС отключено.

*параметр 3:* позволяет отключить работы отопления установки (Лето), или отключить его (Зима). С фабричных установок активизировано отопление установки.

*параметр 4:* позволяет установить температуру подачи отопления. Если подключён внешний датчик температуры, электронная система автоматически определяет идеальное значение температуры воды установки. Настоящий параметр представляет собой максимальную температуру подачи воды отопления, которая может быть достигнута.

**Режим INFO.** Нажимая на кнопку MODE два раза, включается ИНФО. В настоящей ситуации отображаются и контролируются мгновенные значения работы, не выполняя изменений. Первые две цифры указывают номер шага, две последние её значение установки.

02 40

Например, если на дисплее считаются настоящие значения, это значит, что температура на возврате 40

°C

Шаг	Отображение	Значение
1	Температура подачи	Значение в °C
2	Температура возврата	Значение в °C
3	Не активное (Темп. ГВС, при наличии зонда ГВС)	-36 (значение в °C)
4	Не активное (Темп. внешняя, если установлен зонд)	-36 (значение в °C)
6	Установленное значение температуры подачи	Значение в °C
7, 8, 9	Градиент температуры (не изменяется)	°C / S
E	Текущее значение памяти	µA

TR

CZ

SI

RU

IE

BG



## Блокирование бойлера и ручное восстановление.

Код "E"	Описание	Смена задача
E 00	Не допускается наличие пламени	Сброс
E 02	Блокирование включения	Сброс
E 03	Ошибка питания газового клапана	Сброс, если явление не устраняется, обратиться к квалифицированному технику
E 05, E 11, E 15, E 16, E 17, E 44, E 60	Внутреннее блокирование ( <i>электронное система</i> )	Сброс, если явление не устраняется, обратиться к квалифицированному технику
E 04	Энергозависимое блокирование ( <i>обнаруживается при блокировании и при отсутствии электропитания</i> )	Сброс
E 06	Обнаружена неполадка на входе электронной платы	Сброс, если явление не устраняется, обратиться к квалифицированному технику
E 07	Ошибка реле газового клапана	Сброс, если явление не устраняется, обратиться к квалифицированному технику
E 12	Блокировка предохранительного термостата перегрев.	Сброс, если явление не устраняется, обратиться к квалифицированному технику
E 13	Обнаружена ошибка на выходе электронной платы	Сброс, если явление не устраняется, обратиться к квалифицированному технику
E 14	Блокировка в контрольной системе датчика подачи	Сброс, если явление не устраняется, обратиться к квалифицированному технику
E 18	Слишком высокая температура подачи системы ( <i>свыше 95 °C</i> )	Сброс
E 19	Слишком высокая температура возврата системы ( <i>свыше 87 °C</i> )	Сброс
E 25	Слишком быстрое увеличение температуры подачи установки	Сброс
E 30	Разница температуры между подачей и возвратом установки слишком высока	Сброс
E 31	Неполадка датчика подачи установки ( <i>закорочен</i> )	Сброс, если явление не устраняется, обратиться к квалифицированному технику
E 32	Неполадка датчика возврата установки ( <i>закорочен</i> )	Сброс, если явление не устраняется, обратиться к квалифицированному технику
E 35	Неполадка дымового датчика ( <i>закорочен</i> )	Сброс, если явление не устраняется, обратиться к квалифицированному технику
E 36	Неполадка датчика подачи установки ( <i>открыт</i> )	Сброс, если явление не устраняется, обратиться к квалифицированному технику
E 37	Неполадка датчика подачи установки ( <i>открыт</i> )	Сброс, если явление не устраняется, обратиться к квалифицированному технику
E 40	Неполадка дымового датчика ( <i>открыт</i> )	Сброс, если явление не устраняется, обратиться к квалифицированному технику
E 52	Неполадка датчика дыма	Сброс, если явление не устраняется, обратиться к квалифицированному технику
E 114	Адрес каскада недействителен	Сброс, если явление не устраняется, обратиться к квалифицированному технику

**Выключение бойлера.** Отключить главный регулятор (1) устанавливая в положение "0", и закрыть газовый вентиль на входе в устройство.

Если бойлер не используется в течение длительного времени, не оставляйте его включенным.

### 2.5 ВОССТАНОВЛЕНИЕ ДАВЛЕНИЯ В ОТОПИТЕЛЬНОЙ СИСТЕМЕ.

Периодически контролируйте давление воды в системе.

Стрелка манометра на бойлере должна показывать не ниже 0,5 бар.

*Если значение ниже 0,5 бар (на холодной установке) необходимо предусмотреть восстановление воды в установке.*

**Примечание:** закрыть вентиль в конце операции.

Если давление доходит до величины около 4 бар появляется риск срабатывания предохранительного клапана.

В этом случае следует обратиться за помощью к квалифицированному специалисту.

Если наблюдаются частые случаи падения давления, следует обратиться за помощью к квалифицированному специалисту; между тем следует устранить возможные утечки.

### 2.6 ЗАПОЛНЕНИЕ УСТАНОВКИ.

Для слива воды из бойлера используйте переходник слива установки.

Перед тем, как выполнить эту операцию, убедитесь в том, что закрыт кран заливки воды в установку.

### 2.7 ЗАЩИТА ОТ ЗАМЕРЗАНИЯ.

Бойлер серийно оборудован системой защиты от замерзания, которая приводит в действие насос и горелку в том случае, когда температура воды отопительной системы внутри бойлера опускается ниже 3°C. Функция против замерзания, гарантируется если бесперебойно работают все компоненты бойлера и бойлер не находится в состоянии "блокирования" и к нему подключено электропитание.. Чтобы не поддерживать установку в рабочем состоянии, например, после длительного отсутствия, необходимо полностью опустошить установки или добавить к воде системы отопления антифриз. В отопительные системы, из которых приходится часто сливать воду, необходимо заливать воду, подвергнув ее необходимой обработке с целью ее смягчения, потому что слишком жесткая вода может привести к отложениям водяного камня.

### 2.8 ОЧИСТКА ВНЕШНЕЙ ОБОЛОЧКИ.

Для очистки внешней оболочки бойлера использовать влажную материю и нейтральное моющее средство. Не использовать абразивные и порошковые моющие средства.

### 2.9 ОКОНЧАТЕЛЬНОЕ ОТКЛЮЧЕНИЕ.

В случае принятия решения об окончательном отключении бойлера, отключение должно быть произведено квалифицированным персоналом, убедиться при этом, что аппарат отключён от газовой магистрали, водопровода и сети электропитания.

### 3 ПОДКЛЮЧЕНИЕ БОЙЛЕРА К РАБОТЕ (НАЧАЛЬНАЯ РОВЕРКА)

При запуске в эксплуатацию бойлера необходимо:

- проверить наличие сертификата о соответствии установки;
- проверить соответствие используемого газа, с тем на который настроен бойлер;
- проверить подключение к сети 230В-50Гц, с соблюдением полярности L-N и заземления;
- включить бойлер и проверить правильность зажигания;
- проверить наличие CO<sub>2</sub> в дыме, при максимальной и минимальной подаче;

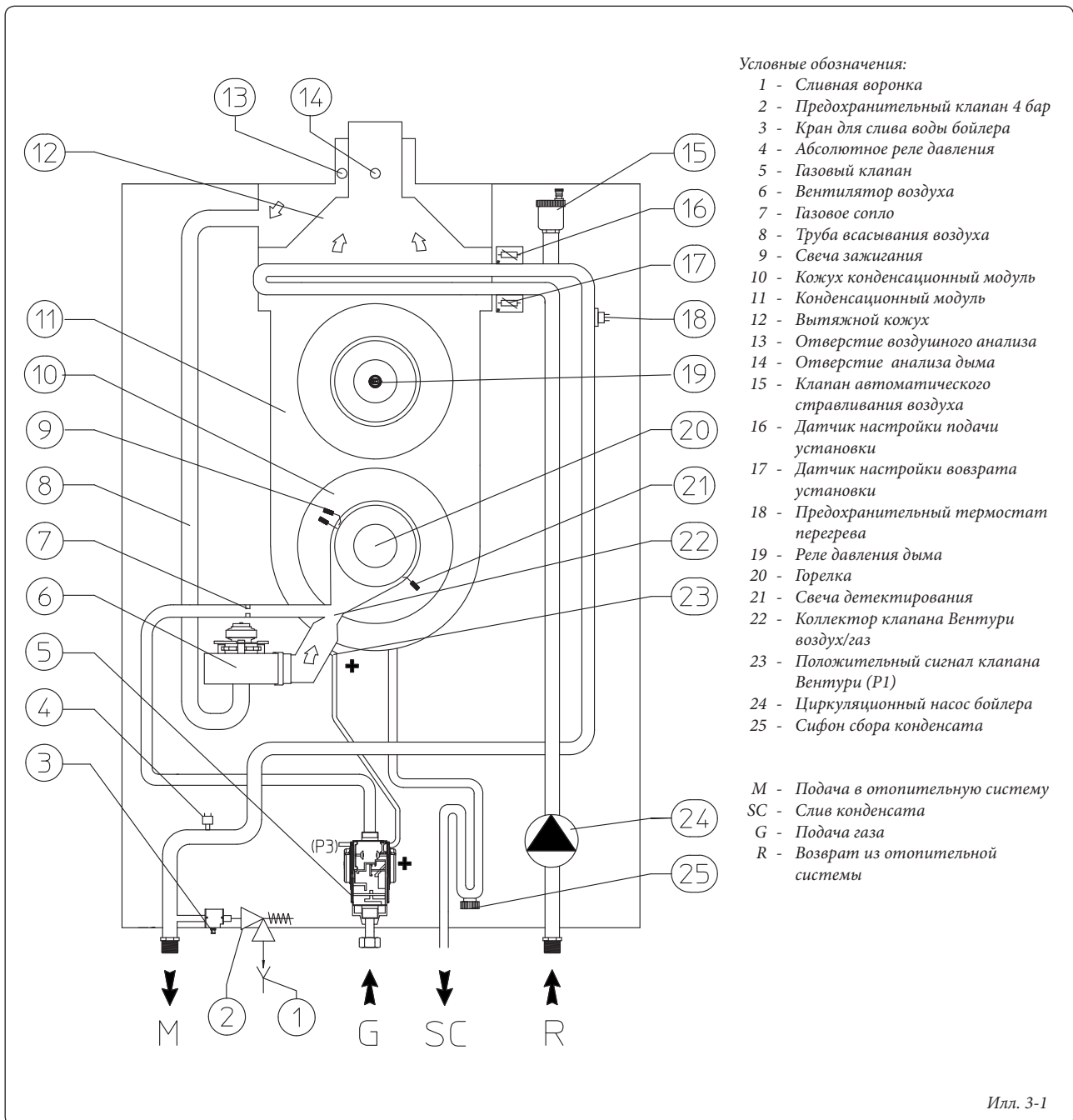
- проверить, что количество оборотов вентилятора, с тем, что указано в брошюре (Параг. 3-21);
- проверить включение защитного устройства, в случае отсутствия газа и затраченного на это время;
- проверить действие рубильника, установленного перед бойлером;
- проверить существующую вытяжку во время регулярной работы агрегата, например при помощи тягомера, расположенного сразу на выходе продуктов сгорания агрегата;
- проверить, что в помещении не происходит переполнение продуктов сгорания, даже во время работы электровентиляторов;
- проверить, что не загорожены выводы всасывания и/или дымоудаления;

- проверить работу регуляторов;
- запечатать устройство регулирования газового расхода (при изменении настройки);
- проверить непроницаемость гидравлической цепи;
- проверить вентиляцию и/или проветривание помещения, где предусмотрена установка.

Если хотя бы одна из этих проверок имеет негативный результат, установка не может быть подключена.



#### 3.1 ГИДРАВЛИЧЕСКАЯ СХЕМА.



TR

CZ

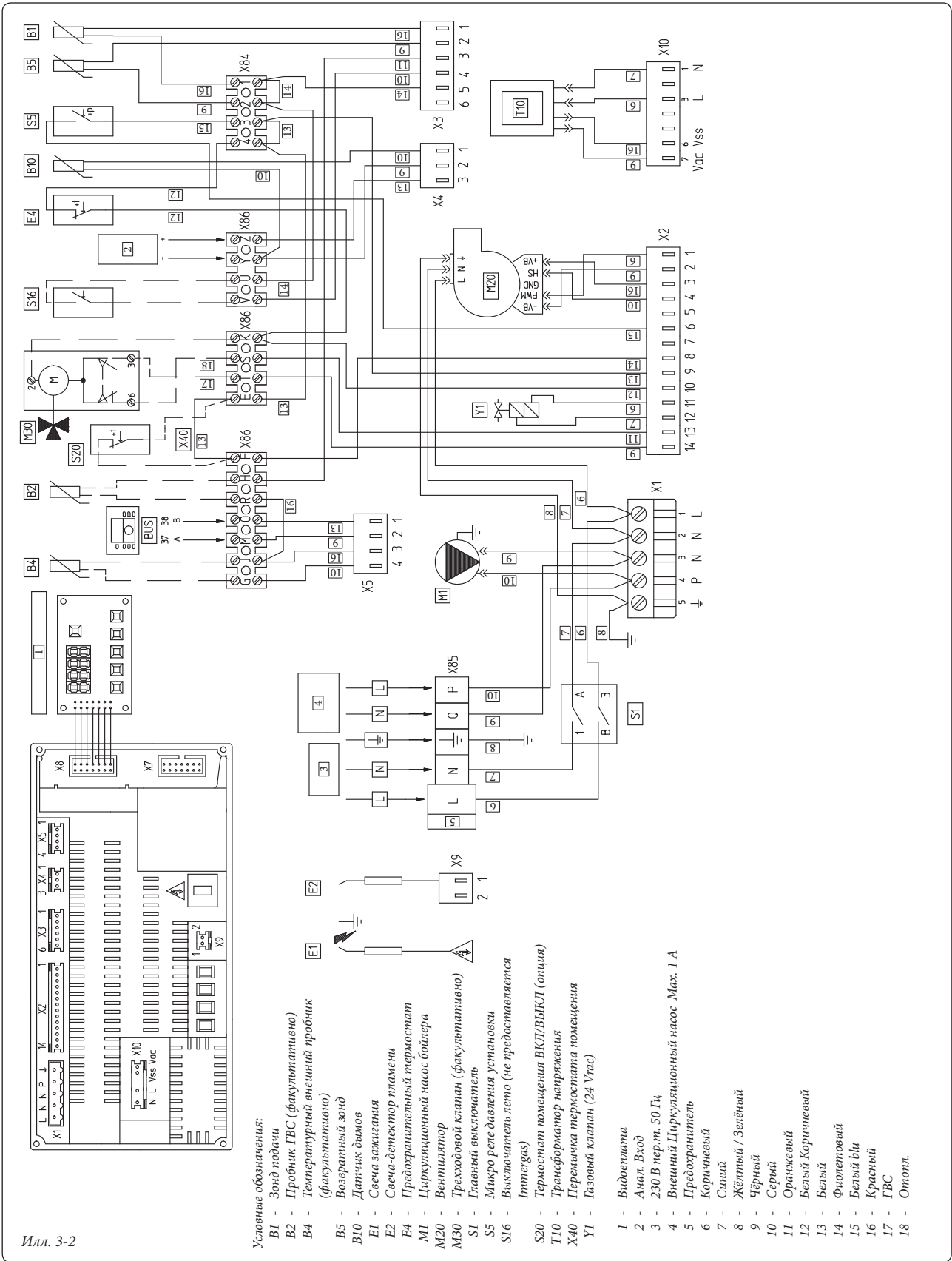
SI

RU

IE

BG

### 3.2 ЭЛЕКТРИЧЕСКАЯ СХЕМА.



Илл. 3-2

Подключение к клемм шины М и О, используются для каскадного управления бойлеров.

При подключении Термостата помещения или каскадного регулятора, перемычка X40 должна быть удалена.

По мотивам безопасности электронная плата

предусматривает не восстанавливаемый серийный плавкий предохранитель электропитания газового клапана.

### 3.3 ПАРАМЕТРЫ РАБОТЫ ПРИБОРА.

В следующей таблице приведены рабочие параметры бойлера с установками по умолчанию.

Чтобы изменить параметры, которые доступны только технику, ввести код доступа, предоставляемый по заявке.

Чтобы ввести код, необходимо:

- нажать кнопки MODE и STEP одновременно, в течении 2 секунд, на дисплее отобразиться надпись CODE;
- нажать STEP, на дисплее отобразиться "С" и затем, в двух других полях, любое число;
- изменить значение с помощью кнопок + и - до достижения кода;

- нажать кнопку STORE для подтверждения.



Установки, доступные для Техника и Пользователя					
Параметр	Описание	Предельное значение нижнее	Предельное значение Верхнее	Значение По Умолчанию	Значение установленное Техником
1	Установленное значение ГВС	20 °С	70 °С	20 °С	
2	Режим работы ГВС	0 = отключен 1 = активный 2 = отключен + насос продолжает работать 3 = активный + насос продолжает работать		0	
3	Режим работы отопления.	0 = отключен 1 = активный 2 = отключен + насос продолжает работать 3 = активный + насос продолжает работать		1	
4	Максимальная температура подачи отопления	20 °С	85 °С	85 °С	

Установки, выполняемые только техником (с вводом кодом доступа)					
10	Минимальная температура подачи отопления	15 °С	60 °С	20 °С	
11	Нижний предел внешней температура	-30 °С	10 °С	-5 °С	
12	Верхний предел внешней температура	15 °С	25 °С	20 °С	
13	Температура против замерзания	-30 °С	10 °С	0°С	
14	Исправление считывания внешнего датчика	-5 °С	5 °С	0°С	
15	Максимальная температура системы отопления	НЕ АКТИВИЗИРОВАН			
16	Минимальная температура системы отопления	НЕ АКТИВИЗИРОВАН			
17	Гистерезис согласно системе отопления	НЕ АКТИВИЗИРОВАН			
18	Минимальное заданное значение по температуре	0 = Выкл 1 °С	60 °С	0	
19	Время усиления	0 = без усиления 1 минута	30 минут	0	
20	Компенсация Температуры подачи с Температурой помещения	0 °С	80 °С	0	
21	Увеличение температуры относительно установленного значения.	0	30 °С	15 °С	
22	Макс. число оборотов вентилятора в режиме отопление (в сотнях)	17	65	59	
23	Макс. число оборотов вентилятора в режиме отопление (в элементах)	0	99	0	
24	Макс. число оборотов вентилятора в режиме ГВС (в сотнях)	17	65	38	
25	Макс. число оборотов вентилятора в режиме ГВС (в элементах)	0	99	0	
26	Мин. число оборотов вентилятора в режиме отопление (в сотнях)	15	65	17	
27	Мин. число оборотов вентилятора в режиме отопление (в элементах)	0	99	50	
28	Скорость вентилятора при включении (в сотнях)	21	27	Метан = 23 GPL = 25	
29	Скорость вентилятора на этапе стабилизации (в сотнях)	18	38	20	
30	Время стабилизации	0	900	06	
31	Рампа увеличения отопления	0	15	02	
32	Время постциркуляции насоса в конце цикла отопления	0 = 10 секунд 1 минута	99 минут	3	
33	Время постциркуляции насоса в конце цикла ГВС	0 секунд	300 секунд	60	
34	Гистерезис изменения отопления ВКЛ	0 °С	20 °С	0	
35	Гистерезис изменения отопления ВЫКЛ	0 °С	10 °С	5	



36	Гистерезис изменения ГВС ВКЛ	-5 °C	30 °C	0	
37	Гистерезис изменения ГВС ВЫКЛ	0 °C	30 °C	5	
38	Считывание гистерезиса ГВС ВКЛ	0 °C	30 °C	5	
39	Считывание гистерезиса ГВС ВЫКЛ	-5 °C	30 °C	0	
40	Распределение интервалов времени отопления	0	300 секунд	180	
41	Программирование по времени ГВС	0	300 секунд	0	
42	Программирование по времени перехода с работы ГВС в работу отопления	0 = шаг с включенной горелкой 30 = шаг с выключенной горелкой на 10 с		0	
43	Максимальное время приоритета ГВС	0 min.	120 min.	0 min.	
44	Адрес каскада	НЕ АКТИВИРОВАН			
45	Вид проверки для установки отопления	00 = термостат помещения 01 = внешний датчик 02 = 0-10 V Мощность 03 = 0-10 V Температура		00	
46	Время система топления	00 = Мгновенный с датчиком 01 = Мгновенный без датчика 02 = Водонагреватель с датчиком 03 = Водонагреватель без датчика		02	
47	Ручная скорость отопления	-1 = Off 0%	100%	-1	
48	Скорость сигнала PWM для насоса	1	4	НЕ АКТИВИРОВАН (32)	
49	Скорость сигнала PWM для насоса	10	50	НЕ АКТИВИРОВАН (15)	
50	Скорость сигнала PWM для насоса	15	50	НЕ АКТИВИРОВАН (20)	
51	Гистерезис PWM	1 °C	10 °C	НЕ АКТИВИРОВАН (02)	
53	Низкий/Выкл и цикл насоса	x0 = Выкл x1 = Вкл 0x = Нормальный цикл насоса отопления 0x = Цикл насоса ГВС нормальный		00	
54	Минимальное количество оборотов для реле давления (в сотнях)	5	70	5	
55	Минимальная температура поддержания бойлера	0 °C	80 °C	0 °C	
56	Рампа отопления или отопления и ГВС	0 (только отоп..)	1 (отоп. + ГВС.)	0	

#### 3.4 НЕПОЛАДКИ РАБОТЫ РУЧНОГО ВОССТАНОВЛЕНИЯ.

Код "E"	Описание	Смена задача
E 00	Не допускается наличие пламени	Проверить электрод зажигания Проверить электронную плату
E 02	Блокирование включения	Проверить газовый клапан Проверить электронную плату Проверить положение электродов. Проверить, что минимальный сигнал пламени 6 µA
E 03	Ошибка питания газового клапана	Проверить газовый клапан / электронную плату Заменить электронную плату
E 05, E 11, E 15, E 16, E 17, E 44, E 60	Внутреннее блокирование (электронное система)	Проверить электронную плату Заменить электронную плату
E 04	Энергозависимое блокирование (обнаруживается при блокировании и при отсутствии электропитания)	Проверить причину блокирования
E 06	Обнаружена неполадка на входе электронной платы	Проверить электронную плату Заменить электронную плату
E 07	Ошибка реле газового клапана	Проверить газовый клапан / электронную плату Заменить электронную плату
E 12	Блокировка предохранительного термостата перегрев.	Проверить термостат перегрева воды
E 13	Обнаружена ошибка на выходе электронной платы	Проверить электронную плату Заменить электронную плату
E 14	Блокировка в контрольной системе датчика подачи	Проверить датчик подачи/электронной плат Заменить электронную плату

E 18	Слишком высокая температура подачи системы ( <i>свыше 95 °С</i> )	Проверить циркуляцию воды в установке
E 19	Слишком высокая температура возврата системы ( <i>свыше 87 °С</i> )	Проверить циркуляцию воды в установке
E 25	Слишком быстрое увеличение температуры подачи установки	Проверить циркуляцию воды в установке Проверить главный теплообменник
E 30	Разница температуры между подачей и возвратом установки слишком высока	Проверить циркуляцию воды в установке
E 31	Неполадка датчика подачи установки ( <i>закорочен</i> )	Заменить датчика подачи установки.
E 32	Неполадка датчика возврата установки ( <i>закорочен</i> )	Заменить датчика возврата установки.
E 35	Неполадка дымового датчика ( <i>закорочен</i> )	Заменить датчика возврата установки.
E 36	Неполадка датчика подачи установки ( <i>открыт</i> )	Заменить датчика подачи установки.
E 37	Неполадка датчика возврата установки ( <i>открыт</i> )	Заменить датчика возврата установки.
E 40	Неполадка дымового датчика ( <i>открыт</i> )	Заменить датчика дыма
E 52	Неполадка датчика дыма	Заменить датчика дыма
E 114	Адрес каскада недействителен	Проверить адрес, установленный на плате (Смотреть информационную карту регулятора каскада и зон)

**E** **02**

Например, если на дисплее отображаются настоящие значения, это значит что прибор в состоянии блокирования включения. Чтобы снять блокирование, необходимо нажать кнопку СБРОС на панели управления бойлера.



### 3.5 НЕПОЛАДКИ РАБОТЫ ЭЛЕКТРИЧЕСКОГО ВОССТАНОВЛЕНИЯ.

Код "b"	Описание	Смена задача
b 18	Температура подачи установки превышает 92 °С	Проверить циркуляцию воды в установке
b 19	Температура возврата установки превышает 87 °С	Проверить циркуляцию воды в установке
b 24	Инвертированы датчика подачи и возврата	Проверить положение датчиков
b 25	Слишком быстрое увеличение температуры подачи установки	Проверить циркуляцию воды в установке
b 26	Нехватка воды /Недостаточное давление воды	Проверить правильное давление воды в системе Установить давление воды установки на значение, в диапазоне между 1 и 1,2 бар Проверить наличие и потери нагрузки в системе
b 28	Неполадка вентилятора ( <i>нехватка сигнала Hall</i> )	Проверить Вентилятора Проверить плавкий предохранитель "F3" Проверить электронную плату
b 29	Неполадка вентилятора	Проверить Вентилятора Проверить плавкий предохранитель "F3" Проверить электронную плату
b 30	Разница температуры между подачей и возвратом установки превышает 40 °С	Проверить циркуляцию воды в установке
b 33	Неполадка дымового датчика ( <i>закорочен</i> )	Проверить / заменить датчик ГВС
b 38	Неполадка дымового датчика ( <i>открыт</i> )	Проверить / заменить датчик ГВС
b 65	Ожидание запуска вентилятора ( <i>недостаточная подача воздуха</i> )	Проверить работу вентилятора
b 118	Потеря силы тока ионизации во время включения горелки (после 3 попыток, становится ошибкой "02" блокирование зажигания)	Проверить наличие газа и электричества Проверить давление питания газа

**b** **30**

например, если на дисплее считываются настоящие значения, это значит, что на приборе, разница температуры ( $\Delta t$ ) между подачей и возвратом, превышает 40 °С. Блокирование в таком случае временное, бойлера запускается в автоматическом режиме при устранении неполадки.

**Примечание:** техобслуживание должно быть произведено квалифицированным персоналом (например, Авторизированной Сервисной Службой компании Immergas).

- Запах газа. Имеется утечка газовой магистрали. Необходимо проверить герметичность газоснабжения.
- Нерегулярное горение или шумы. Может быть

вызвано: грязной горелкой, загороженным пластинчатым блоком, неправильно установленным каналом всасывания/дымоудаления. Произвести очистку вышеуказанных компонентов и проверить правильность тарирования газового клапана (тарирование отклонения (Off-Set) и правильно процентное соотношение  $CO_2$  в дыме.

- Засоренный сифон. Может быть вызвано отложением во внутренней конструкции загрязнений или продуктов сгорания. Проверить при помощи колпачка слива конденсата, отсутствие остатков материала, которые загромождают проход конденсата.
- Засоренный теплообменник. Может быть

следствием засоренного сифона. Проверить при помощи колпачка слива конденсата (доступен только после снятия передней панели), отсутствие остатков материала, которые загромождают проход конденсата.

- Шумы, вызванные наличием воздуха в установке. Проверить, что открыта заглушка клапана, для вытравливания воздуха (Илл.1-25). Проверить, что давление установки и предварительной нагрузки расширительного бака, находятся в рассчитанном диапазоне.

**Примечание:** При проведениях операций техобслуживания бойлера, когда закрывается один или оба запорных крана установки (дет. 34 илл. 1-30), бойлер должен быть выключен.



### 3.6 ПЕРЕВОД БОЙЛЕРА С ОДНОГО ВИДА ТОПЛИВНОГО ГАЗА НА ДРУГОЙ.

В том случае, если необходимо перенастроить аппарат, на газ отличный от того, что указан на заводской паспортной табличке, необходимо запросить специальный комплект, со всем необходимым для проведения данной модификации, которая может быть быстро произведена.

Операция по перенастройке на другой тип газа должна быть произведена квалифицированным персоналом (например, Авторизированной Сервисной Службой компании Immergas).

Для перевода с одного топливного газа на другой необходимо:

- отключить напряжения от агрегата;
- заменить сопло, установленное между газовой трубой и муфтой смешивания воздуха и газа (дет. 12 илл. 1-25).
- заменить вентури (дет. 11 илл. 1-25).
- подключить напряжение к агрегату;
- настроить максимальную тепловую мощность, изменяя количество оборотов вентилятора (параметр № 22 “Макс. число оборотов вентилятора в режиме отопление”) согласно параг. 3.21;
- настроить минимальную тепловую мощность, изменяя количество оборотов вентилятора (параметр № 26 “Мин. число оборотов вентилятора в режиме отопление”) согласно параг. 3.21;
- проверить значение CO<sub>2</sub> в выхлопных газах при максимальной тепловой мощности по сравнению с таблице параг. 3.22;
- проверить значение CO<sub>2</sub> в выхлопных газах при минимальной тепловой мощности по сравнению с таблице параг. 3.22;
- запечатать устройство регулирования газового расхода (при изменении настройки);
- после того как была произведена модификация, установить самоклеющуюся этикетку, входящую в комплект рядом с заводской паспортной табличкой. С помощью несмываемого фломастера на табличке необходимо удалить технические данные предыдущего типа газа.

Настоящие настройки должны завесить и вида используемого газа.

### 3.7 НЕОБХОДИМЫЕ ПРОВЕРКИ, ПОСЛЕ ПЕРЕХОДА НА ДРУГОЙ ТИПА ГАЗА.

После того как модификация было произведена и было установлено сопло нужного диаметра для типа используемого газа, и было произведено тарирование на правильное количество оборотов, необходимо проверить, что:

- пламя в горелке не слишком высокое стабильное (не отходит от горелки);
- отсутствует утечки газа в системе.

**Примечание:** все операции по настройке бойлера должны быть произведены квалифицированным персоналом (например, Авторизированной Сервисной

Службой компании Immergas).

### 3.8 НЕОБХОДИМЫЕ НАСТРОЙКИ.

Проверка номинальной тепловой мощности.

Термическая номинальная мощность котла должна соответствовать на основании длины труб всасывания воздуха и дымоудаления. Мощность незначительно уменьшается при увеличении длины труб.

При установки в батарею и с комплектом дымоудаления необходимо после хотя бы 5 минут работы горелки и когда температура воздуха на всасывании и газ на выходе стабилизируются, обновить количество оборотов вентилятора в отоплении согласно следующей таблице:

### 3.9 РЕГУЛИРОВАНИЕ СООТНОШЕНИЯ ВОДА-ВОЗДУХ.

Тарирование максимального CO<sub>2</sub>.

Включить бойлер и установить его на режим трубочиста, одновременно нажимая кнопки “MODE” и “+” на две секунды, таким образом бойлер будет максимально форсирована “H” и число из двух цифр. Для точного значения CO<sub>2</sub> в дыме, необходимо чтобы техник до конца ввёл заборный зонд в отверстие, затем проверил, что значение CO<sub>2</sub> соответствует приведённому в таблице параг. 3.22, в обратном случае настроить болт (12 илл. 3-4) (регулятор газовой подачи).

Для увеличения значения CO<sub>2</sub> необходимо повернуть регулировочный винт (12) против часовой стрелки, и в обратном направлении, если необходимо уменьшить значение.

При каждом изменении настройки на винте (12), необходимо подождать, пока бойлер стабилизирует установленное значение (около 30 сек.).

Тарирование минимального CO<sub>2</sub>.

По завершении настройки максимального содержания CO<sub>2</sub>, включить бойлер и запустить на минимальном расходом воды, одновременно нажимая кнопки “MODE” и “-” на две секунды, таким образом бойлер минимально форсируется и на дисплее отображается “L” затем число из двух цифр. Для точного значения CO<sub>2</sub> в дыме, необходимо чтобы техник до конца ввёл заборный зонд в отверстие, затем проверил, что значение CO<sub>2</sub> соответствует приведённому в таблице параг. 3.22, в обратном случае настроить болт (3 илл. 3-4) (регулятор смещения). Для увеличения значения CO<sub>2</sub> необходимо повернуть регулировочный винт (3) по часовой стрелке, и в обратном направлении, если необходимо уменьшить значение.

### 3.10 ПРОВЕРКА ПАРАМЕТРОВ ГОРЕНИЯ.

Для настройки минимальной и максимальной тепловой мощности, установить режим трубочиста, одновременно нажимая кнопки “MODE” и “+” в течении нескольких секунд, проверить максимальную скорость вентилятора, чтобы получить (при включенной горелке) значение, приведённое в таблице (параг. 3.21), при изменении параметров, смотреть следующие главы.

### 3.11 НАСТРОЙКА НОМИНАЛЬНОЙ МОЩНОСТИ ОТОПЛЕНИЯ.

Бойлер “Victrix 90 1 Г” выпускается с максимально тарированной тепловой мощностью. Поэтому не рекомендуется изменять настройки.

Если необходимо понизить мощность отопления, необходимо изменить значение параметра № 22 “Макс. число оборотов вентилятора в режиме отопление”, для этого необходимо ввести код, предназначенный для техника, как описано в параг. 3.3.

Чтобы проверить значение настроенной тепловой мощности, сравнить количество оборотов вентилятора со значением в таблице (параг. 3.21).

### 3.12 НАСТРОЙКА МИНИМАЛЬНОЙ МОЩНОСТИ ОТОПЛЕНИЯ.

Если необходимо изменить минимальную мощность отопления, необходимо изменить значение параметра № 26 “Мин. число оборотов вентилятора в режиме отопление”, для этого необходимо ввести код, предназначенный для техника, как описано в параг. 3.3.

Чтобы проверить значение настроенной тепловой мощности, сравнить количество оборотов вентилятора со значением в таблице (параг. 3.21).

	G20	G31
Отдельный бойлер	Макс. кол-во оборотов 5900	Макс. кол-во оборотов 5900
	Мин. кол-во оборотов 1750	Мин. кол-во оборотов 1750
Комплект выводного коллектора с заслонками	Макс. кол-во оборотов 5900	Макс. кол-во оборотов 5900
	Мин. кол-во оборотов 1750	Мин. кол-во оборотов 1750



### 3.13 НАСТРОЙКА МОЩНОСТИ ГВС.

Если необходимо изменить мощность ГВС, необходимо изменить значение параметра № 24 “Макс. число оборотов вентилятора в режиме ГВС”, для этого необходимо ввести код, предназначенный для техника, как описано в параг. 3.3.

Настроить количество оборотов вентилятора согласно таблице (параг. 3.21).

### 3.14 РЕЖИМ РАБОТЫ ЦИРКУЛЯЦИОННОГО НАСОСА.

Изменить согласно процедуре “режим параметров”, параметр № 3, устанавливается значение “3”, достигается постоянная работа циркуляционного насоса.

### 3.15 ФУНКЦИЯ “ТРУБОЧИСТА”.

При включении данной функции, бойлер включается на максимальную мощность отопления на 15 минут. При данном режиме работы невозможно осуществить никакие настройки и остаётся включенным только предохранительный термостат температуры и ограничивающий термостат. Чтобы включить функцию трубочиста, одновременно нажать кнопки “MODE” и “+” на две секунды. Данная функция позволяет технику проверить параметры горения, бойлер максимально форсируется и на дисплее отображается надпись “Н”. По завершении проверок отключить функцию, одновременно нажимая кнопки “+” и “-” на две секунды.

### 3.16 ФУНКЦИЯ АНТИБЛОКИРОВАНИЯ НАСОСА.

В режиме “Лето” бойлер оснащён функцией, который запускает насос не менее 1 раза каждые 24 часа на 10 секунд с целью уменьшения риска блокирования, по причине длительного простоя.

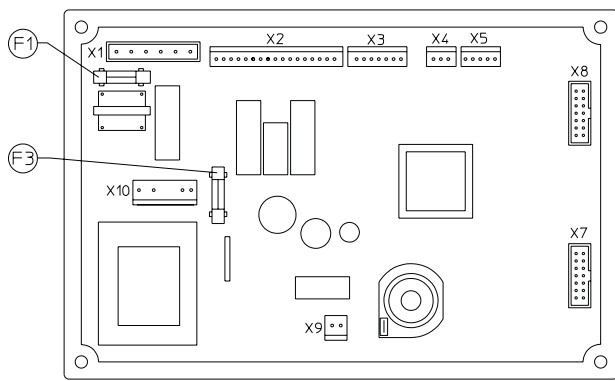
### 3.17 ЗАЩИТА ОТ ЗАМЕРЗАНИЯ ТЕРМОСИФОНОВ.

Бойлер оснащён функцией, которая запускает насос, когда вода на подаче установке достигает 7 °С. Если температура воды на подаче установки ниже 3 °С, бойлер запускается в работу до достижения 10 °С.

### 3.18 МАКСИМАЛЬНОЕ ЗНАЧЕНИЕ ТЕМПЕРАТУРЫ ПОДАЧИ НА ОТОПЛЕНИЕ.

Чтобы изменить максимальную температуру подачи генератора, изменить параметр № 4 “режим параметров”, устанавливая значение в диапазоне от 20 и до 85 °С.

### Электронная плата Victrix 90 1 I



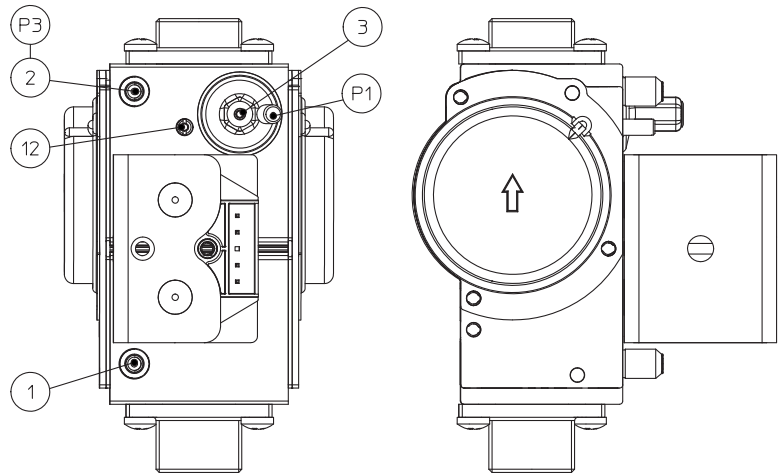
Условные обозначения:

F1 - Плавкий предохранитель 2 А - 230 В

F3 - Плавкий предохранитель 4 А - 24 В

Илл. 3-3

### Газовый клапан DUNGS



Условные обозначения:

1 - Точка замера давления на входе газового клапана

2 - Точка замера давления на выходе газового клапана

3 - Болт регулирования Смещения

12 - Регулятор расхода газа на выходе

Илл. 3-4



TR

CZ

SI

RU

IE

BG

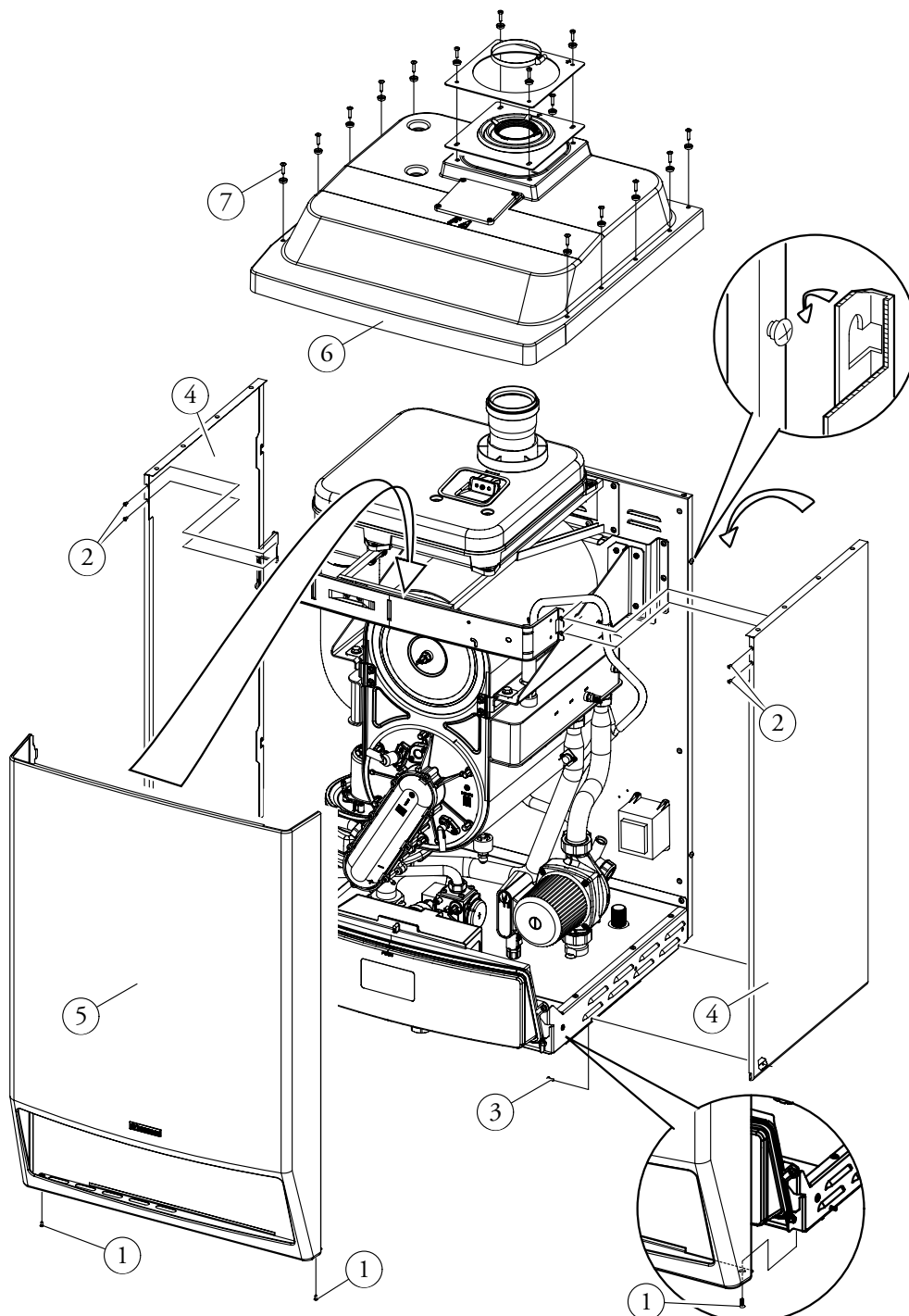
### 3.19 ДЕМОНТАЖ КОРПУСА.

Для упрощения технического обслуживания котла, возможно, полностью демонтировать корпус, следуя этим простым указаниям (Илл. 3-5):

- демонтировать нижнюю защитную решётку из листового металла;
- отвинтить болты (1), которые находятся в нижней части кожуха (5);
- максимально ослабить болты (7) на верхней части крышки (6) (смотреть иллюстрацию);
- слегка потянуть кожух (5) нижней части на себя и одновременно толкать вверх;
- отвинтить болты (2), которые находятся в верхней опорной пластине переднего кожуха;

кожуха;

- отвинтить болты (3) на нижней панели бойлера и затем слегка надавить сверху, чтобы снять панель (4).



### 3.20 ЕЖЕГОДНЫЙ КОНТРОЛЬ И ТЕХОБСЛУЖИВАНИЕ АГРЕГАТА.

Не реже одного раза в год следует выполнять следующие операции по техобслуживанию.

- Производить чистку теплообменника со стороны дымовых газов.
- Производить чистку главной горелки.
- Проверять правильность включения и функционирования агрегата.
- Проверять правильность тарирования горелки в режиме отопления.
- Проверять правильность функционирования управляющих и регулирующих устройств агрегата, в частности:
- Срабатывание рубильника - переключателя, установленного на бойлере;
- Срабатывание датчиков регулировки в отопительной системе;

- Проверить герметичность газовой системы агрегата и всей установки.
- Проверить срабатывание ионизационного детектора пламени, при отсутствии газа:
- срабатывание должно произойти меньше чем за 10 секунд.
- Визуально проверять отсутствие утечек воды и ржавчины в местах соединений а также конденсат в закрытой камере.
- Проверить при помощи колпачка слива конденсата, отсутствие остатков материала, которые загромождают проход конденсата.
- Проверить содержание сифона слива конденсата.
- Визуально проверять, не засорились ли сливные отверстия предохранительных клапанов.
- Проверять, чтобы статическое давление системы (при системе в холодном состоянии

и после доливки воды в нее через кран заполнения) не ниже 0,5 бар.

- Визуально проверять, чтобы предохранительные и управляющие устройства не были короткозамкнуты и/или подвергнуты несанкционированным изменениям, в частности проверять
- предохранительный термостат температуры;
- Проверять сохранность и целостность электрооборудования, в частности, следующее:
- электрические провода должны проходить через специально предназначенные для этого кабельные каналы;
- они не должны быть почерневшими или подгоревшими.

**Примечание:** при проведении периодического техобслуживания агрегата, следует провести проверку и техобслуживание тепловой установки, в соответствии с указаниями действующих нормативных требований.

### 3.21 ИЗМЕНЯЕМАЯ ТЕРМИЧЕСКАЯ МОЩНОСТЬ.

		МЕТАН (G20)		ПРОПАН (G31)	
ТЕРМИЧЕСКАЯ МОЩНОСТЬ	ТЕРМИЧЕСКАЯ МОЩНОСТЬ	РАСХОД ГАЗА НА ГОРЕЛКЕ	ОБОРОТЫ ВЕНТИЛЯТОР	РАСХОД ГАЗА НА ГОРЕЛКЕ	ОБОРОТЫ ВЕНТИЛЯТОР
(kW)	(kcal/h)	(m <sup>3</sup> /h)	(n°)	(kg/h)	(n°)
90,0	77400	9,77	5900	7,17	5900
88,0	75680	9,54	5750	7,00	5770
86,0	73960	9,31	5610	6,83	5630
84,0	72240	9,08	5460	6,66	5500
82,0	70520	8,85	5320	6,50	5370
80,0	68800	8,62	5180	6,33	5240
78,0	67080	8,40	5050	6,17	5110
76,0	65360	8,18	4910	6,00	4980
74,0	63640	7,95	4780	5,84	4850
72,0	61920	7,73	4650	5,68	4730
70,0	60200	7,51	4510	5,51	4600
68,0	58480	7,29	4380	5,35	4480
66,0	56760	7,07	4260	5,19	4350
64,0	55040	6,86	4130	5,03	4230
62,0	53320	6,64	4010	4,87	4100
60,0	51600	6,42	3880	4,71	3980
58,0	49880	6,21	3760	4,56	3860
56,0	48160	5,99	3640	4,40	3740
54,0	46440	5,78	3520	4,24	3620
52,0	44720	5,56	3400	4,08	3500
50,0	43000	5,35	3280	3,93	3380
48,0	41280	5,14	3160	3,77	3260
46,0	39560	4,93	3050	3,62	3140
44,0	37840	4,71	2930	3,46	3020
42,0	36120	4,50	2820	3,30	2900
40,0	34400	4,29	2710	3,15	2780
38,0	32680	4,08	2590	2,99	2660
36,0	30960	3,87	2480	2,84	2540
34,0	29240	3,65	2370	2,68	2430
32,0	27520	3,44	2260	2,53	2310
30,0	25800	3,23	2150	2,37	2190
28,0	24080	3,02	2040	2,22	2070
26,0	22360	2,81	1940	2,06	1960
24,0	20640	2,59	1830	1,90	1840
22,5	19350	2,43	1750	1,79	1750

**Примечание:** Данные мощности, приведенные в таблице, получены при длине воздуховода всасывания - дымоудаления равной 0,5 м. Величины расхода газа приведены для минимальной

тепловой мощности при температуре 15°C и давлении 1013 мбар. Величины давлений на горелке приведены для использования газа при температуре 15°C.



TR

## 3.22 ПАРАМЕТРЫ ГОРЕНИЯ.

		G20	G31
Диаметр газового сопла	mm	12,0	8,8
Давление питания	mbar (mm H <sub>2</sub> O)	20 (204)	37 (377)
Массовый расход дымовых газов при номинальной мощности	kg/h	148	146
Массовый расход дымовых газов при минимальной мощности	kg/h	38	38
CO <sub>2</sub> при Q. Ном./Мин.	%	9,30 / 9,10	10,70 / 10,20
CO при 0% O <sub>2</sub> при Q. Ном./Мин.	ppm	180 / 10	215 / 12
NOX при 0% O <sub>2</sub> при Q. Ном./Мин.	mg/kWh	37 / 14	62 / 32
Температура дымовых газов при номинальной мощности	°C	52	53
Температура дымовых газов при минимальной мощности	°C	49	49

IE

## 3.23 ТЕХНИЧЕСКИЕ ДАННЫЕ.

Номинальная тепловая мощность	kW (kcal/h)	92,3 (79385)
Минимальная тепловая мощность	kW (kcal/h)	23,0 (19785)
Номинальная тепловая мощность (полезная)	kW (kcal/h)	90,0 (77400)
Минимальная тепловая мощность (полезная)	kW (kcal/h)	22,5 (19350)
Тепловой КПД при 80/60 Ном./Мин.	%	97,5 / 97,8
Тепловой КПД при 50/30 Ном./Мин.	%	106,0 / 108,2
Тепловой КПД при 40/30 Ном./Мин.	%	108,7 / 109,1
Потери тепла на корпусе при вкл/выкл. горелке (80-60°C)	%	0,70 / 0,41
Потери тепла на воздуховоде при вкл/выкл. горелке (80-60°C)	%	1,80 / 0,01
Макс. рабочее давление в отопительной системе	bar	4,4
Макс. рабочая температура в отопительной системе	°C	90
Регулируемая температура отопления	°C	25 - 85
Напор при расходе 1000 л/час	kPa (m H <sub>2</sub> O)	87,76 (9,0)
Вес полного бойлера	kg	107,6
Вес пустого бойлера	kg	97,5
Содержание воды в генераторе	l	10,1
Подключение к электрической сети	V/Hz	230/50
Номинальный потребляемый ток	A	1,69
Установленная электрическая мощность	W	370
Потребляемая мощность цирк. насоса	W	238,7
Потребляемая мощность вентилятора	W	102,6
Класс защиты электрооборудования агрегата	-	IPX5D
Макс. рабочая температура помещения	°C	+50
Мин. рабочая температура помещения	°C	-5
Мин. рабочая температура помещения с комплектом против замерзания (Опция)	°C	-15
Макс. температура выхлопного газа	°C	75
Класс NO <sub>x</sub>	-	5
Взвешенный NOX	mg/kWh	23,3
Взвешенный CO	mg/kWh	20,0
Тип агрегата	C13 / C33 / C63 / B23 / B33	
Категория	II2H3P	

- Значения температуры дымовых газов приведены при температуре воздуха на входе, равной 15°C и пре температуре подачи 50°C.

- Максимальный уровень шума, издаваемого при работе бойлера, составляет < 55 дБА. . Уровень шума, замеренный при испытаниях в частично звукопоглощающей камере при работе бойлера на полную

тепловую мощность и длине воздухопроводов, соответствующей установленным нормам.

# 1 INSTALLATION OF THE BOILER

## 1.1 INSTALLATION RECOMMENDATIONS.

Only professionally qualified heating/plumbing technicians are authorised to install Immergas gas appliances.

The "Victrix 90 1 I" range boilers can be installed outdoors or in a suitable place (heating control unit).

The installation must respond to the provisions of the regulations and all laws and Standards in force that are applicable.

**Important:** these boilers are designed exclusively for wall installation.

These boilers must be used for heating rooms and similar.

These boilers are used to heat water to a temperature lower than boiling point at atmospheric pressure. Therefore, they must be connected to a heating plant that is suitable for their performance and their power.

Before installing the appliance, ensure that it is delivered in perfect condition; if in doubt, contact the supplier immediately.

Packaging materials (staples, nails, plastic bags, polystyrene foam, etc.) constitute a potential hazard and must be kept out of the reach of children.

Keep all flammable objects away from the appliance (paper, rags, plastic, polystyrene, etc.).

In the event of malfunctions, faults or incorrect operation, turn the appliance off immediately and contact a qualified technician (e.g. the Immergas After-Sales Assistance centre, which has specifically trained staff and original spare parts).

Do not attempt to modify or repair the appliance alone.

Failure to comply with the above implies personal responsibility and invalidates the warranty.

- Installation regulations: these boilers have not been designed to be installed on plinths or floors (Fig. 1-1), but for wall installation. The wall surface must be smooth, without any protrusions or recesses enabling access to the rear part. Wall mounting of the boiler must guarantee stable and efficient support for the generator. *The plugs (standard supply) are to be used only in conjunction with the mounting brackets or fixing template to fix the appliance to the wall;* they only ensure adequate support if inserted correctly (according to technical standards) in walls made of solid or semi-hollow brick or block. In the case of walls made from hollow brick or block, partitions with limited static properties, or in any case walls other than those indicated, a static test must be carried out to ensure adequate support. The boilers must be installed in a way to prevent collisions and tampering.

**N.B.:** the hex head screws supplied in the blister pack are to be used exclusively to fix the relative mounting bracket to the wall.

## 1.2 POSITION OF THE APPLIANCES.

The "Victrix 90 1 I" range boilers can be installed:

- outdoors;
- in outdoor places, also adjoining the building served, located in a covered space, as long as

structurally separated and without walls in common, or situated on the flat covering of the building served, always without walls in common;

- in building also destined for other use or in places inserted in the volume of the building served.

These places must be destined exclusively for heating plants.

**Important:** the installation of appliances powered with gas with a greater density than 0.8 (L.P.G.) is only allowed in places out of the ground, also communicating with places that are on the ground. In both cases the walkway must not have hollows or depressions such to create gas pockets that determine dangerous conditions.

### Height of the installation room.

*Installation of an individual appliance:* the minimum height of the room must be 2 m.

*Installation of several appliances in cascade (2 or 3 Victrix 90 1 I):* considering the dimensions of the boiler, the flue collector (to install with gradient of 3%) and hydraulic manifolds, the minimum height of the room must be 2.30 m.

The above-mentioned heights allow the correct installation of the appliances.

### Position of the appliances in the room.

*Individual appliance:* the distances between any external point of the boiler and the vertical, horizontal walls of the room must allow accessibility to the regulation, safety and control elements for routine maintenance.

*Several appliances, not connected to each other, but installed in the same room:* the minimum distance to maintain between several boilers installed on the same wall must be 200 mm, in order to allow accessibility to the regulation, safety and control elements and routine maintenance of all appliances installed

*Installation in cascade (2 or 3 Victrix 90 1 I):* see the indications supplied in par. 1.13.

## 1.3 AERATION AND VENTILATION OF THE INSTALLATION ROOMS.

The rooms must have one or more permanent openings for aeration on external walls. The openings used for aeration can be protected using metal grills, meshes and/or rain-proof fins as long as the net aeration surface is not reduced.

The aeration openings must be realised and located in a way to prevent the formation of pockets of gas, independently from the conformation of the covering.

**Aeration for installation in outdoor places.** The minimum free surfaces, depending on the total heating capacity, must not be below (the values are rounded for excess):

- places out of the ground ( $S \geq Q \times 10$ ).
  - $S > 928 \text{ cm}^2$  for N° 1 Victrix 90 1 I individual
  - $S > 1856 \text{ cm}^2$  for N° 2 Victrix 90 1 I in cascade
  - $S > 2784 \text{ cm}^2$  for N° 3 Victrix 90 1 I in cascade
- basements and underground rooms up to a height of - 5 m from the reference surface ( $S \geq Q \times 15$ ).

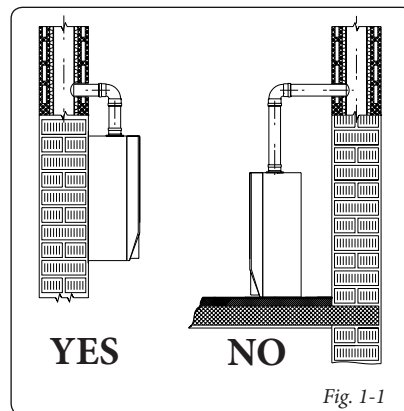


Fig. 1-1

- $S > 1392 \text{ cm}^2$  for N° 1 Victrix 90 1 I individual
- $S > 2784 \text{ cm}^2$  for N° 2 Victrix 90 1 I in cascade
- $S > 4176 \text{ cm}^2$  for N° 3 Victrix 90 1 I in cascade
- c) underground rooms at quota between -5 m and -10 m from the reference surface ( $S \geq Q \times 20$ , min.  $5000 \text{ cm}^2$ ).
  - $S > 5000 \text{ cm}^2$  for N° 1 Victrix 90 1 I individual
  - $S > 5000 \text{ cm}^2$  for N° 2 Victrix 90 1 I in cascade
  - $S > 5568 \text{ cm}^2$  for N° 3 Victrix 90 1 I in cascade.

In all cases each opening must not have a net surface area less than  $100 \text{ cm}^2$ .

**Important:** in the case of installation of appliances powered with gas with greater density than 0.8 (L.P.G.) in outdoor places, out of the ground, at least 2/3 of the aeration surface must be realised flush with the walkway, with a minimum height of 0.2 m.

The aeration openings must be at least 2 m for heating capacities not exceeding 116 kW and 4.5 m for higher heating capacities, cavities, depressions or openings communicating with rooms below the walkway surface or draining ducts.

**Aeration for installation in building also destined for other use or in places inserted in the volume of the building served.** The aeration surface must not be less than  $3000 \text{ cm}^2$  in the case of natural gas and must not be less than  $5000 \text{ cm}^2$  in the case of L.P.G..

### Discharge of combustion products.

The "Victrix 90 1 I" boiler must be connected to an individual flue with safe efficiency.

**N.B.:** in the case of individual installation, "Victrix 90 1 I" can be coupled to the System for  $\varnothing 80 \text{ mm}$  flexible piping for condensing boilers (par. 1.12).

As an alternative, the "Victrix 90 1 I" boiler can discharge combustion products directly to the outside, using the relevant flue exhaust kit described in this book (par. 1.10 and 1.11).

If the "Victrix 90 1 I" boilers are installed in cascade, the fume manifold (supplied by Immergas) will be connected to a correctly dimensioned and efficient chimney (par. 1.13).





#### 1.4 OUTDOOR INSTALLATION.

The "Victrix 90 I P" boiler has an IPX5D electric insulation rating and can also be installed outdoors, without additional protections.



**Important:** all optional kits that can be potentially connected to the boiler must be protected on the basis of their electrical protection rating.



#### 1.5 ANTI-FREEZE PROTECTION.

**Minimum temperature -5°C.** The boiler comes standard with an anti-freeze function that activates the pump and burner when the system water temperature in the boiler falls below 3°C.

The anti-freeze function is only guaranteed if:

- the boiler is correctly connected to gas and electricity power supply circuits;
- the boiler is powered constantly;
- Main switch is inserted;
- the boiler is not in no ignition block (Par.
- the boiler essential components are not faulty.

*In these conditions the boiler is protected against freezing to an environmental temperature of -5°C.*

**Minimum temperature -15°C.** If the boiler is installed in a place where the temperature falls below -5°C and in the event there is no gas or the boiler goes into ignition block, the appliance can freeze.

*To prevent the risk of freezing follow the instructions below:*

- Protect the central heating circuit from freezing by introducing a good quality anti-freeze liquid (specifically for central heating systems), carefully following the manufacturer's instructions regarding the percentage necessary with respect to the minimum temperature required for preserving the system.

*The materials the boilers are made from are resistant to ethylene and propylene glycol-based anti-freeze liquids.*

For life and possible disposal, follow the supplier's instructions.

- Protect the condensate drain trap and P.C.B. against freezing by using an accessory that is supplied on request (anti-freeze kit) comprising two electric resistances, the relevant cables and a control thermostat (carefully read the installation instructions contained in the accessory kit pack).

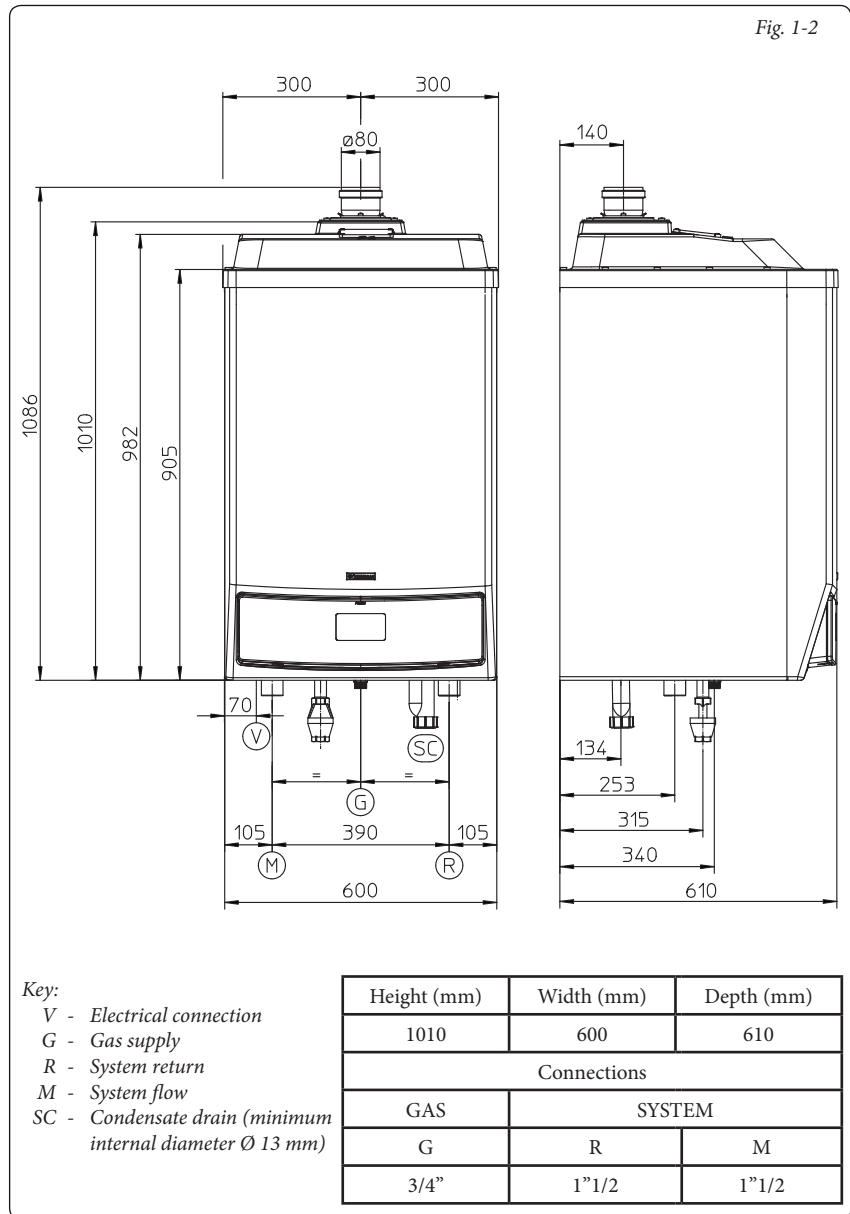
*Boiler anti-freeze protection is thus ensured only if:*

- the boiler is correctly connected to electricity power supply circuits;
- Main switch is inserted;
- the anti-freeze kit components are efficient.

*In these conditions the boiler is protected against freezing to temperature of -15°C.*

*The warranty does not cover damage due to interruption of the electrical power supply and failure to comply with that stated on the previous page.*

#### 1.6 MAIN DIMENSIONS.



Key:

- V - Electrical connection
- G - Gas supply
- R - System return
- M - System flow
- SC - Condensate drain (minimum internal diameter  $\varnothing$  13 mm)

#### 1.7 CONNECTIONS.

Gas connection (Appliance category II<sub>2H3+</sub>). Our boilers are built to function with methane gas (G20) and L.P.G. The supply piping must be the same or greater than the 3/4" G boiler fitting.

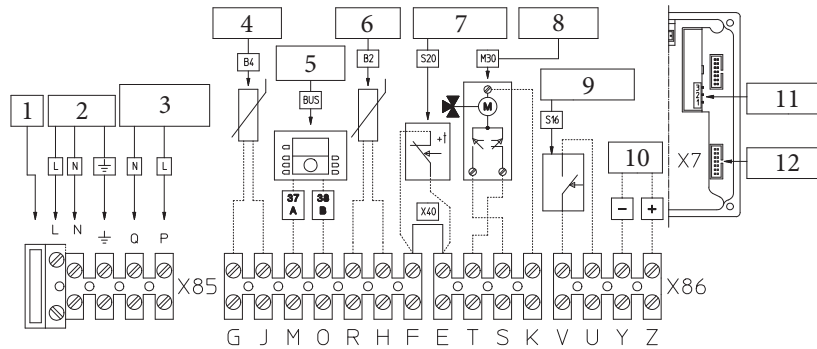
**N.B.:** the gas supply pipe must be suitably dimensioned according to current regulations in order to guarantee correct gas flow to the boiler even in conditions of maximum generator output and to guarantee appliance efficiency (technical specifications). The coupling system must conform to standards.

Before connecting the gas line, carefully clean inside all the fuel feed system pipes to remove any residue that could impair boiler efficiency. Also make sure the gas corresponds to that for which the boiler is prepared (see boiler data-plate). If different, the appliance must be converted for operation with the other type of gas (see converting appliance for other gas types). The dynamic gas supply (methane or LPG) pressure

must also be checked according to the type used in the boiler, which must be in compliance, as insufficient levels can reduce generator output and cause malfunctions.

Ensure correct connection to the gas cock. A manual cut-off valve with quick closure manoeuvre for 90° rotation and end run stops in the all open or all closed positions must be installed on the gas supply pipe in a visible and easily reachable position outside the room where the appliance is installed.

Fig. 1-4



Key:

- |                                      |   |
|--------------------------------------|---|
| 1 - Fuse 2AF                         | 7 - Room Thermostat (Optional)                |
| 2 - 230 Vac - 50 Hz                  | 8 - 3-way valve (Optional)                    |
| 3 - External pump (optional) Max. 1A | 9 - Summer Switch (Optional)                  |
| 4 - External probe (Optional)        | 10 - Analogue input                           |
| 5 - Heat adjuster (Optional)         | 11 - Clip in for cascade addresses management |
| 6 - Boiler probe (Optional)          | 12 - Data download serial interface           |



**Fuel gas quality.** The appliance has been designed to operate with gas free of impurities; otherwise it is advisable to fit special filters upstream from the appliance to restore the purity of the gas.

**Storage tanks (in case of supply from LPG depot).**

- New LPG storage tanks may contain residual inert gases (nitrogen) that degrade the mixture delivered to the appliance causing functioning anomalies.
- Due to the composition of the LPG mixture, layering of the mixture components may occur during the period of storage in the tanks. This can cause a variation in the heating power of the mixture delivered to the appliance, with subsequent change in its performance.

**Hydraulic connection.**

**Important:** In order not to void the warranty before making the boiler connections, carefully clean the heating system (pipes, radiators, etc.) with special pickling or de-scaling products to remove any deposits that could compromise correct boiler operation.


It is recommended to prepare a filter in the system to collect and separate any impurities present in the system (slurry remover filter). In order to avoid scaling in the central heating system, the provisions given in the regulations on water treatment in heating systems for civil use must be respected. Water connections must be made in a rational way using the couplings on the boiler template. The discharge of the boiler safety valve must be connected to a discharge funnel that is present in the boiler but not installed and then connected to a sewer. Otherwise, the manufacturer declines any responsibility in case of flooding if the drain valve cuts in.

**Condensate drain.** To drain the condensate produced by the appliance, it is necessary to connect to the drainage system by means of acid condensate resistant pipes having an internal diameter of at least 13 mm. The system connecting the appliance to the drainage system must be carried out in such a way as to prevent freezing of the liquid contained in it. Before appliance start-up, ensure that the condensate can be correctly

removed. Also, comply with national and local regulations on discharging waste waters.

**Electrical connection:** The electric plant must be realised in compliance with the law. The "Victrix 90 1 l" boiler has an IPX5D protection rating for the entire appliance. Electrical safety of the unit is reached when it is correctly connected to an efficient earthing system as specified by current safety standards.

**Important:** Immergas S.p.a. declines any responsibility for damage or physical injury caused by failure to connect the boiler to an efficient earth system or failure to comply with the reference standards.

Also ensure that the electrical installation corresponds to maximum absorbed power specifications as shown on the boiler data-plate. The boilers are supplied complete with an "X" type power cable without plug. The power supply cable must be connected to a 230V ±10% / 50Hz network respecting the L-N polarity and the earth connection , An omnipolar disconnection must be envisioned on this network with a class III overvoltage category. The main switch must be installed outside the rooms in a position that is indicated and accessible. When replacing the power supply cable, contact a qualified technician (e.g. the Immergas After-Sales Technical Assistance Service). The power cable must be laid as shown.

In the event of mains fuse replacement on the connection terminal board, use a 2A quick-blow fuse. For the main power supply to the appliance, never use adapters, multiple sockets or extension leads.

If during connection the L-N polarities are not respected, the boiler does not detect flame presence and goes into ignition block.

**Important:** also in the case in which the L-N polarity is not respected, if there is temporary residual voltage exceeding 30V on the neutral, the boiler could function all the same (but only temporarily). Measure the voltage using appropriate instruments, without trusting the voltage tester screwdriver.

**1.8 COMMANDS FOR HEAT ADJUSTMENT (OPTIONAL).**

The boiler is prepared for the application of a cascade and zone regulator, zone manager and external probe.

These components are available as separate kits to the boiler and are supplied on request. Carefully read the user and assembly instructions contained in the accessory kit.

- The cascade and zone regulator (Fig. 1-6) is connected to the boiler using only two wires, powered at 230 V and allows to:
  - manage a hydraulic circuit with 2 mixed zones (mixing valve); 1 direct zone; 1 Storage tank unit and relative pumps;
  - self-diagnosis system to display any boiler functioning anomalies;
  - to set two room temperature values: one for day (comfort temperature) and one for night (lower temperature);
  - to manage the temperature of the DHW (with a storage tank unit);
  - to manage the boiler flow temperature depending on the external temperature;
  - to select the desired operating mode from the various possible alternatives for each individual hydraulic circuit:
    - permanent operation in comfort temp;
    - permanent operation in lower temp;
    - permanent operation in adjustable anti-freeze temp.

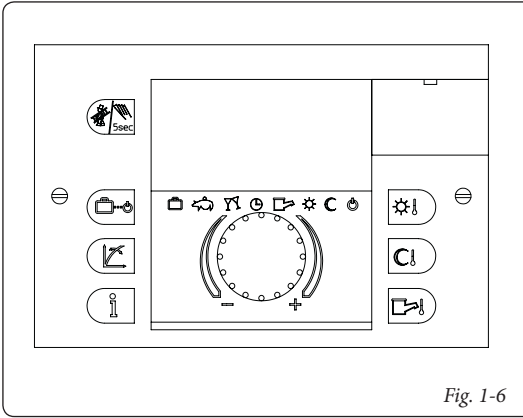


Fig. 1-6

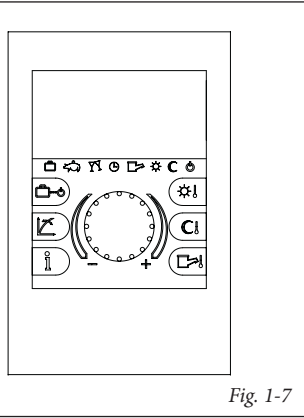


Fig. 1-7

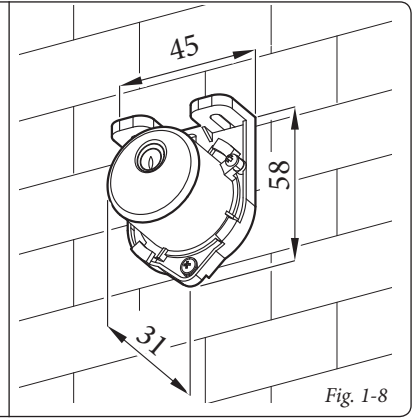


Fig. 1-8

- Zone manager (Fig. 1-7). In addition to the functions described in the previous point, the zone manager allows to control all the important information regarding operation of the appliance and the heating system with the opportunity of easily intervening on the previously set parameters without having to go to the place where the appliance is installed. The climate chromothermostat incorporated into the remote panel enables the system flow temperature to be adjusted to the actual needs of the room being heated, in order to obtain the desired room temperature with extreme precision and therefore with evident saving in running costs. It also allows to display the effective room temperature and the external temperature (if external probe is present). The zone manager is powered directly by the cascade heat adjuster via 2 wires.

- External temperature probe (Fig. 1-8). The probe can be connected directly to the boiler electrical system and allows the max. system flow temperature to be automatically decreased when the external temperature increases, in order to adjust the heat supplied to the system according to the change in external temperature. The external probe always operates when connected, regardless of the presence or type of heat adjuster used and can work in combination with both heat adjusters. The electric connection of the external probe must take place on clamps G and J on the X86 connection of the boiler. (Fig. 1-4).

**Cascade and zone regulator electric connection or On/off chronothermostat (Optional).** *The operations described below must be performed after having removed the voltage from the appliance.* Any thermostat or On/Off environment chronothermostat must be connected to clamps “E” and “F” eliminating jumper X40 (Fig. 1-4). Make sure that the On/Off thermostat contact is of the “potential free” type, i.e. independent of the mains supply, otherwise the electronic adjustment card would be damaged. Any cascade and zone regulator must be connected using clamps 37 and 38 to clamps “M” and “O” on the X86 connection terminal board (in boiler) respecting the polarity eliminating jumper X40, (Fig. 1-4) *the connection with incorrect polarity, even if not damaging the heat adjuster, does not allow its functioning.*

**Important:** If the Digital Remote Control is used, arrange two separate lines in compliance with current regulations regarding electrical systems. No boiler pipes must ever be used to earth the electric system or telephone lines. Ensure elimination of this risk before making the boiler electrical connections.

**Installation with system operating at direct low temperature.** The boiler can directly feed a low temperature system, varying the maximum flow temperature of the boiler and setting a value between 20 e 85 °C. To vary the maximum flow temperature of the boiler, modify the maximum flow temperature of the boiler of parameter N° 4 according to the “parameters mode” procedure. In this situation it is good practice to insert a safety device in series with the power supply and boiler. This device is made up from a thermostat with a temperature limit of 55 °C. The thermostat must be positioned on the system flow pipe at a distance of over 2 metres from the boiler.

### 1.9 INSTALLATION OF THE AIR INTAKE AND FLUE EXHAUST TERMINALS.

Immergas supplies various solutions separately from the boiler regarding the installation of air intake terminals and flue extraction; fundamental for boiler operation.

**Important: the boiler must be installed exclusively with an original Immergas “Green Range” air intake and fume extraction system in plastic, as envisioned by Standard in force. This system can be identified by an identification mark and special distinctive marking bearing the note: “only for condensing boilers”.**

- Resistance factors and equivalent lengths. Each flue extraction system component is designed with a Resistance Factor based on preliminary tests and specified in the table below. The resistance factor for individual components is independent from the type of boiler on which it is installed or the actual dimensions. It is, however, conditioned by the temperature of the fluids that pass through the pipe and therefore varies according to applications for air intake or flue exhaust. Each individual component has a resistance corresponding to a certain length in metres of pipe with the same diameter; the so-called equivalent length. All of the boilers have a maximum Resistance Factor, obtained experimentally, equal to 100. The maximum Resistance Factor allowed corresponds to the resistance detected with the maximum allowed pipe length for each type of Terminal Kit. This information enables calculations to be made in order to verify the possibility of various configurations of flue extraction systems.

**Gasket for “green series” flue extraction elements.** In the case of component lubrication (already carried out by the manufacturer) is not sufficient, remove the residual lubricant using a dry cloth, then to ease fitting spread the elements with common or industrial talc.

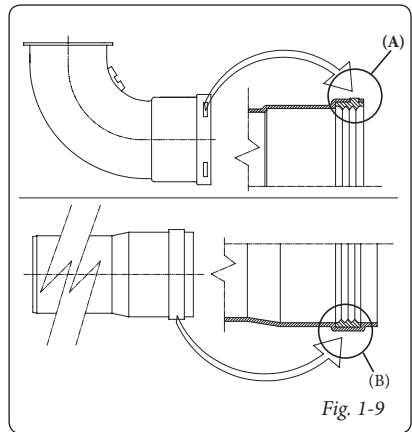

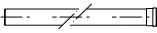
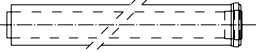
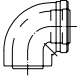

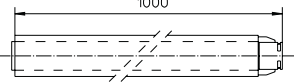
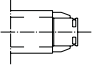
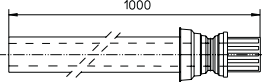

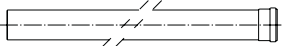
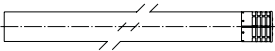
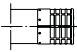
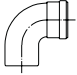

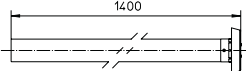


Fig. 1-9



Tables of Resistance Factors and Equivalent Lengths.

DUCT TYPE	Resistance Factor (R)	Equivalent length in m of concentric pipe Ø 80/125 	Equivalent length in metres of pipe Ø 80 
Concentric pipe Ø 80/125 m 1 	Intake and exhaust 4,9	<b>m 1,0</b>	Exhaust m 4,0
Concentric bend 90° Ø 80/125 	Intake and exhaust 9,5	<b>m 1,9</b>	Exhaust m 7,9
Concentric bend 45° Ø 80/125 	Intake and exhaust 6,8	<b>m 1,4</b>	Exhaust m 5,6
Terminal complete with concentric horizontal intake-exhaust Ø 80/125 1000 	Intake and exhaust 26,8	<b>m 5,5</b>	Exhaust m 22,3
Concentric horizontal intake-exhaust terminal Ø 80/125 	Intake and exhaust 22,9	<b>m 4,7</b>	Exhaust m 19,0
Terminal complete with concentric vertical intake-exhaust Ø 80/125 1000 	Intake and exhaust 16,7	<b>m 3,4</b>	Exhaust m 13,9
Terminal complete with concentric vertical intake-exhaust Ø 80/125 	Intake and exhaust 13,3	<b>m 2,7</b>	Exhaust m 11,0
Pipe Ø 80, 1 m 	Exhaust 1,2	m 0,24	<b>Exhaust m 1,0</b>
Complete exhaust terminal Ø 80, 1 m 	Exhaust 3,1	m 0,63	<b>Exhaust m 2,6</b>
Exhaust terminal Ø 80 	Exhaust 1,9	m 0,38	<b>Exhaust m 1,6</b>
Bend 90° Ø 80 	Exhaust 2,6	m 0,53	<b>Exhaust m 2,1</b>
Bend 45° Ø 80 	Exhaust 1,6	m 0,32	<b>Exhaust m 1,3</b>
Terminal complete with vertical exhaust Ø 80 1400 	Exhaust 3,6	m 0,73	<b>Exhaust m 3</b>

TR

CZ

SI

RU

IE

BG



### 1.10 BOILER INSTALLATION IN TYPE "C" CONFIGURATION.

The "Victrix 90 1 I" boiler leaves the factory in "B<sub>23</sub>" configuration (open chamber and fan assisted), to change the configuration of the boiler to type "C" (sealed chamber and fan assisted), disassemble the Ø 80 adapter, the bracket and the gasket present on the boiler cover.

#### Horizontal intake-exhaust kit Ø 80/125.

Kit assembly (Fig. 1-10): Install the Ø 80/125 adapter (1) on the central hole of the boiler fully home. Slide the gasket (2) along the adapter (1) up to the relevant groove, Fix it to the lid using the previously disassembled sheet steel plate (3) Engage the bend (4) with the male side (smooth) until it is fully home on the adapter (1). Fit the Ø 80/125 (5) concentric terminal pipe with the male end (smooth) to the female end of the bend (4) (with lip seal) up to the stop; making sure that the internal (6) and external wall sealing plates (7) have been fitted, this will ensure sealing and joining of the elements making up the kit.

- Coupling extension pipes and concentric elbows Ø 80/125. To snap-fit extensions with other elements of the flue extraction elements, operate as follows engage the concentric pipe or elbow with the male side (smooth) on the female section (with lip seal) up to the stop on the previously installed element. This will

ensure sealing and joining of the elements correctly.

The kit Ø 80/125 can be installed with the rear, right side, left side or front outlet.

- Extensions for horizontal kit. The horizontal intake-exhaust kit Ø 80/125 can be extended up to a *max. horizontal distance of 10 m* (Fig. 1-11) including the terminal with grid and excluding the concentric bend leaving the boiler. This configuration corresponds to a resistance factor of 100. In these cases the special extensions must be requested.

**N.B.:** during the installation of pipes it is necessary to keep a minimum inclination of 3% and install a section clamp with pin every 3 metres.

- External grill. **N.B.:** for safety purposes, do not even temporarily obstruct the boiler intake/exhaust terminal.

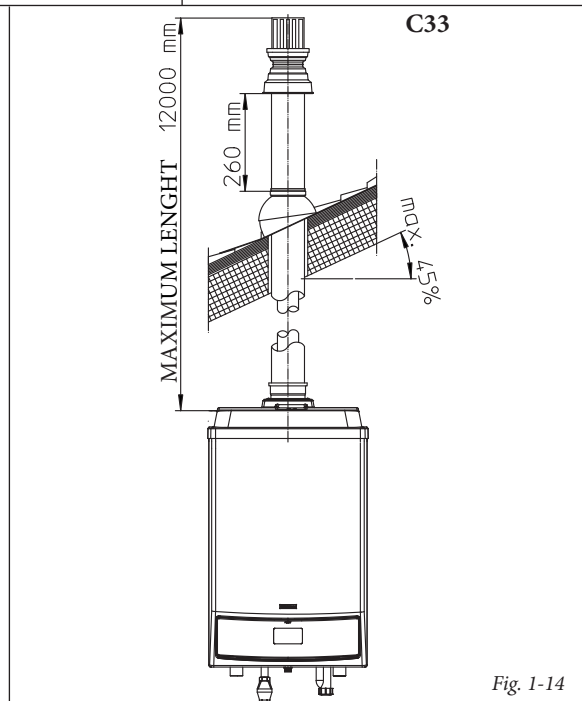
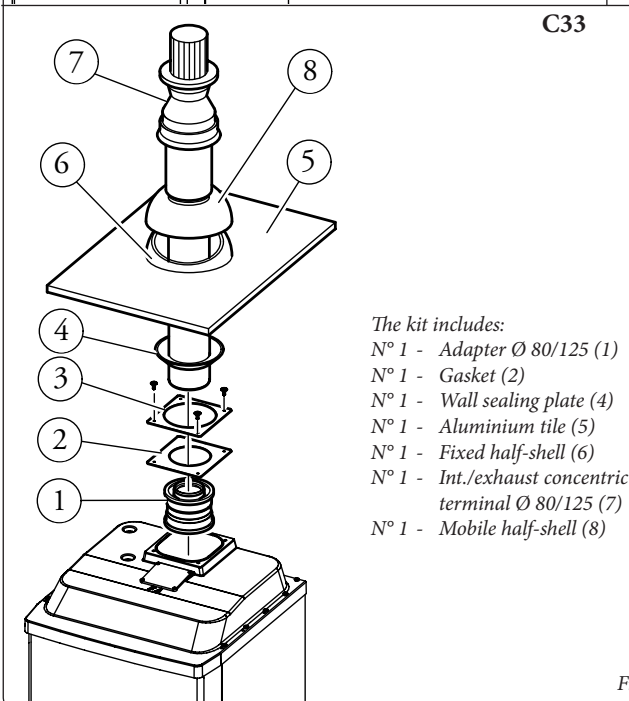
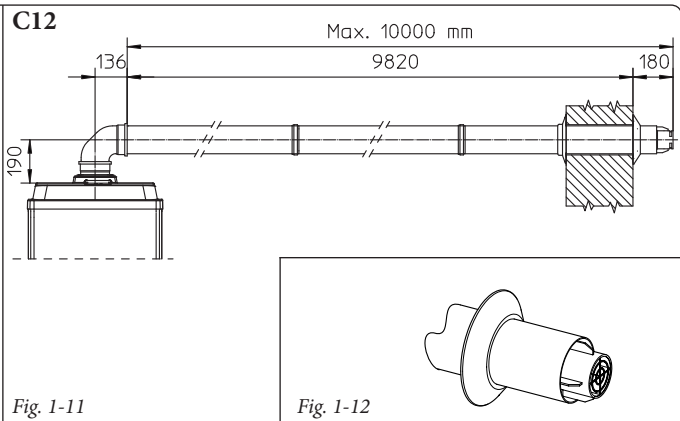
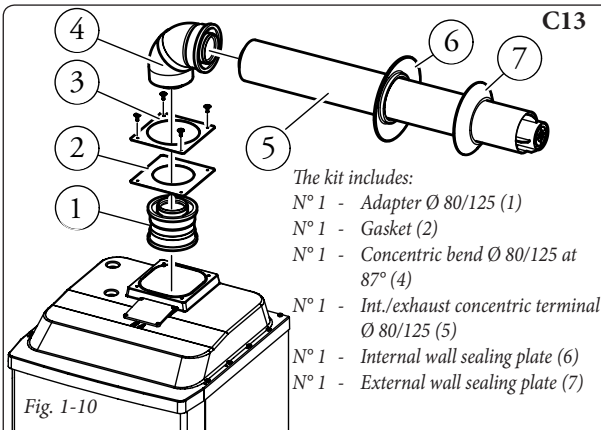
#### Vertical kit with aluminium tile Ø 80/125.

Kit assembly (Fig. 1-13): Install the Ø 80/125 adapter (1) on the central hole of the boiler fully home. Slide the gasket (2) along the adapter (1) up to the relevant groove, Fix it to the lid using the previously disassembled sheet steel plate (3) Imitation aluminium tile installation: replace the tile with the aluminium sheet (5), shaping it to ensure that rainwater runs off. Position the fixed half-shell (6) on the aluminium tile

and insert the intake-exhaust pipe (7). Fit the Ø 80/125 concentric terminal pipe with the male end (smooth) to the female end of the adapter (1) (with lip gasket) up to the stop; making sure that the wall sealing plate has been fitted (4), this will ensure sealing and joining of the elements making up the kit.

- Coupling extension pipes and concentric elbows Ø 80/125. To snap-fit extensions with other elements of the flue extraction elements, operate as follows Install the concentric pipe or elbow with the male side (smooth) on the female section (with lip seal) to the end stop on the previously installed element. This will ensure sealing and joining of the elements correctly.

**Important:** if the exhaust terminal and/or extension concentric pipe needs shortening, consider that the internal pipe must always protrude by 5 mm with respect to the external pipe.



This specific terminal enables flue exhaust and air intake, necessary for combustion, in a vertical direction.

The Ø 80/125 vertical kit with aluminium tile enables installation on terraces and roofs with a maximum slope between 25% and 45% (24°), the height between the terminal cap and half-shell (260 mm) must always be respected.

The vertical kit with this configuration can be extended up to a *maximum of 12 vertical rectilinear metres* with the terminal included (Fig. 1-14). This configuration corresponds to a resistance factor of 100. In this case the special extensions must be requested.

### 1.11 BOILER INSTALLATION IN TYPE "B<sub>23</sub>" CONFIGURATION.

The "Victrix 90 1 l" boiler leaves the factory in the "B<sub>23</sub>" configuration (open chamber and fan assisted).

**Air intake takes place directly from the environment in which the boiler is installed via relevant slots made in the back of boiler** and flue exhaust in individual flue or to the outside. The boiler in this configuration the boiler is classified as type B<sub>23</sub>.

With this configuration:

- air intake takes place directly from the room in which the appliance is installed;
- the flue exhaust must be connected to its own individual flue or channelled directly into the external atmosphere.
- Type B open chamber boilers must not be installed in places where commercial, artisan or industrial activities take place, which use products that may develop volatile vapours or substances (e.g. acid vapours, glues, paints, solvents, combustibles, etc.), as well as dusts (e.g. dust deriving from the working of wood, coal fines, cement, etc.), which may be damaging for the components of the appliance and jeopardise functioning.

### Vertical kit Ø 80.

Kit assembly (Fig. 1-15): install the Ø 80 terminal (2) on the central hole on the boiler up to stop, making sure that the wall sealing plates have been fitted (1). This will ensure the sealing efficiency of the kit components.

- Coupling of extension pipes and elbows. To install push-fitting extensions with other elements of the flue extraction elements assembly, proceed as follows: engage the pipe or elbow with the male side (smooth) in the female section (with lip seal) up to the stop on the previously installed element. This will ensure sealing efficiency of the coupling.
- Extensions for vertical exhaust kits. The maximum vertical straight length (without bends), used for Ø 80 exhaust pipes is *17 metres* (Fig. 1-16).

Using the Ø 80 vertical terminal for direct discharge of the combustion products, the terminal must be shortened (see quotas fig. 1-17). The wall sealing plate (1) must also be inserted in this case going up to stop on the boiler cover.

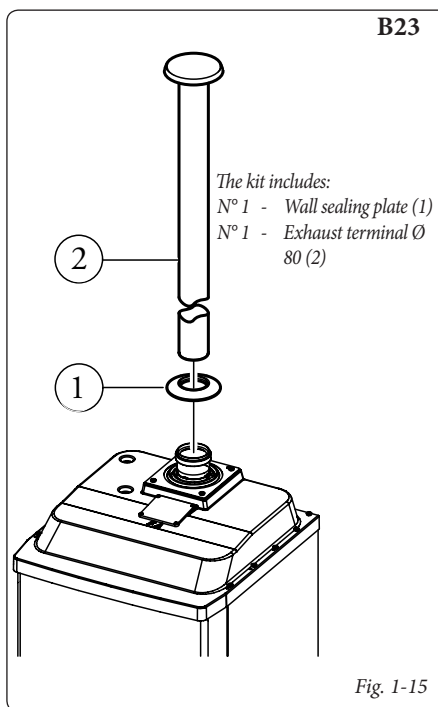


Fig. 1-15

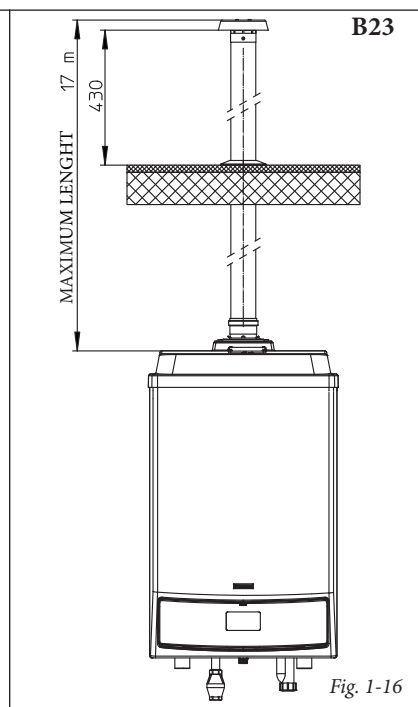


Fig. 1-16

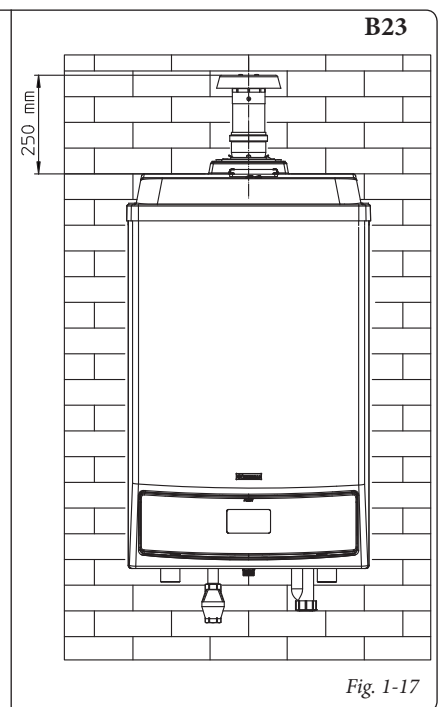


Fig. 1-17



**Ø 80 horizontal kit with wall flue exhaust.**

Kit assembly (Fig. 1-18): install the bend Ø 80 (1) with the male side (smooth) fully home on the central hole of the boiler. Fit the exhaust terminal (2) with the male end (smooth) to the female end of the bend (1) up to the stop; making sure that the internal (3) and external (4) wall sealing plate has been fitted. This will ensure sealing and joining of the elements making up the kit.

• Coupling of extension pipes and elbows. To install push-fitting extensions with other elements of the flue extraction elements assembly, proceed as follows: engage the pipe or elbow with the male side (smooth) in the female section (with lip seal) up to the stop on the previously installed element. This will ensure sealing efficiency of the coupling.

**Horizontal kit Ø 80 with exhaust in flue.** Kit assembly (Fig. 1-20): install the bend Ø 80 (1) with the male side (smooth) fully home on the central hole of the boiler. Fit the exhaust pipe (2) with the male end (smooth) to the female end of the bend (1) up to the stop; making sure that the internal wall sealing plate has been fitted (3). This will ensure sealing and joining of the elements making up the kit.

• Coupling of extension pipes and elbows. To install push-fitting extensions with other elements of the flue extraction elements assembly, proceed as follows: engage the pipe or elbow with the male side (smooth) in the female section (with lip seal) up to the stop on the previously installed element. This will ensure sealing efficiency of the coupling.

• Extensions for exhaust kits. The maximum

horizontal straight length (without bend in exhaust), used for Ø 80 exhaust pipes is 17 metres (Fig. 1-21).

**N.B.:** to favour the removal of possible condensate forming in the exhaust pipe, tilt the pipes towards the boiler with a min. slope of 1.5%. When installing the Ø 80 ducts, a section clamp with pin must be installed every 3 metres.

**1.12 DUCTING OF EXISTING FLUES.**

Ducting is an operation through which, within the context of restructuring a system and with the introduction of one or more special ducts, a new system is executed for evacuating the combustion products of a gas appliance, starting from an existing flue (or a chimney) or a technical hole. Ducting requires the use of ducts declared to be suitable for the purpose by the manufacturer. Follow the installation and user instructions provided by the manufacturer and the requirements of standards.

**Immergas ducting system Ø 80 .** The "Green Series" Ø 80 flexible ducting system must only be used with Immergas condensing boilers.

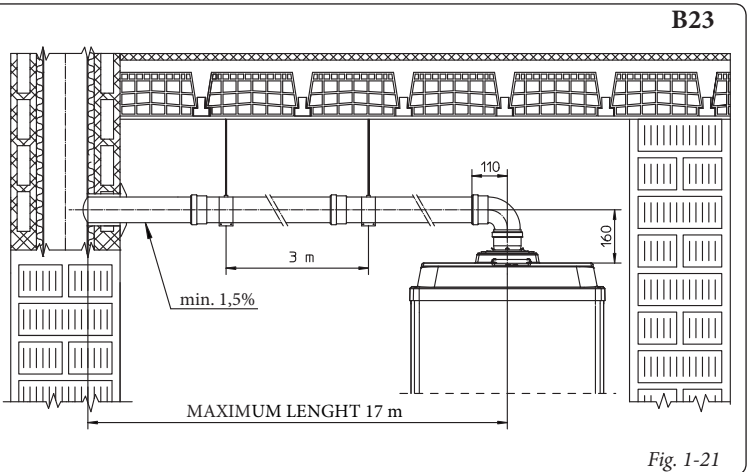
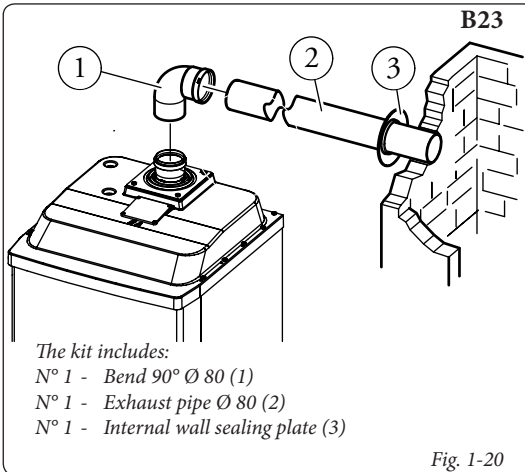
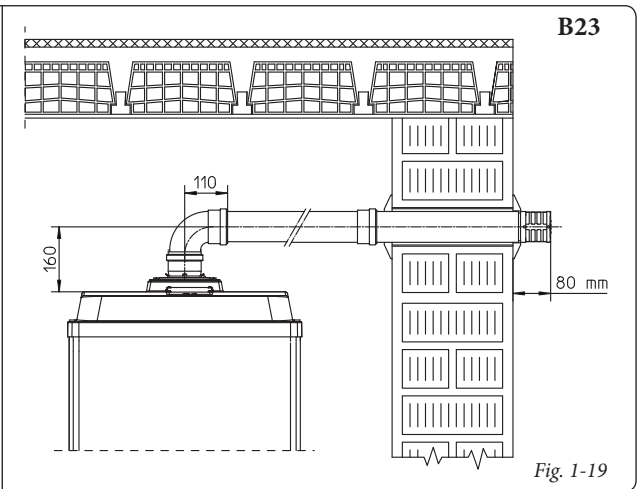
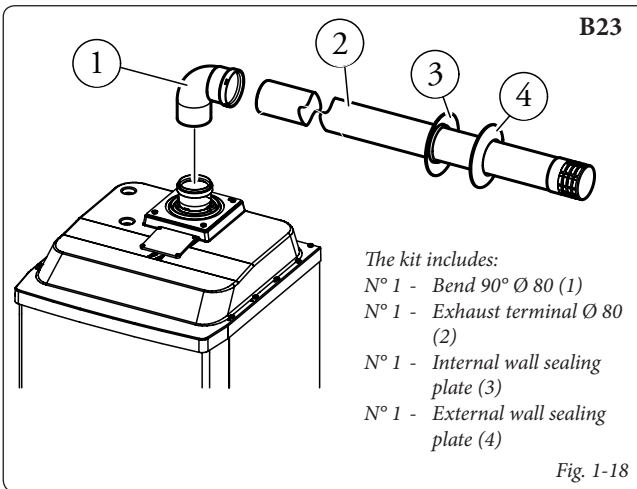
In any case, ducting operations must respect the provisions contained in the standard and in current technical regulations; in particular, the declaration of conformity must be compiled at the end of work and on commissioning of the ducted system. The instructions in the project or technical report must likewise be followed, in cases provided for by the standard and current technical regulations. The system or components of the system have a technical life complying with

current standards, provided that:

- it is used in average atmospheric and environmental conditions, according to current regulations (absence of fumes, dusts or gases that can alter the normal thermophysical or chemical conditions; existence of temperatures coming within the standard range of daily variation, etc.).

- Installation and maintenance must be performed according to the indications supplied by the manufacturer and in compliance with the provisions in force.

- The maximum length of that the Ø 80 flexible ducted tract can run is equal to 17 m. This length is obtained considering the terminal complete with exhaust 1m of Ø 80 pipe in exhaust. The two 90° Ø 80 bends on boiler outlet for connecting the ducting system and two direction changes of the flexible pipe inside the chimney/technical hole.



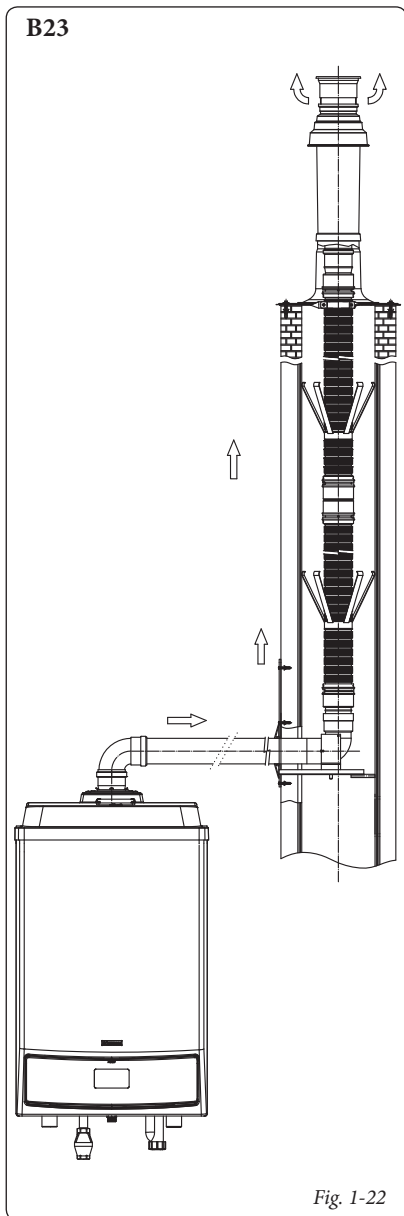


Fig. 1-22

### 1.13 FLUE EXHAUST WITH BOILERS IN CASCADE.

The "Victrix 90 1 I" boilers installed in cascade (battery) composed of 2 or 3 boilers, can be manifolded to a unique flue exhaust pipe, which flows into a flue.

Immergas supplied an appropriate and original flue exhaust system separately to the boilers.

For correct assembly of the kit, the following indications must be considered.

- the distance between the boilers (2 or 3) must be 800 mm (Fig. 1-23);
- the boilers must be positioned on the same horizontal line;
- the Ø 160 exhaust manifold must have a minimum inclination of 3°;
- the discharge of the condensate water produced by the appliances must be made to flow into a sewer system;
- the flue gas evacuation manifold kit cannot be installed outdoors (the pipes must not be exposed to the ultraviolet rays of the sun).

**N.B.:** Check and if necessary regulate the heating capacity of each individual appliance (see heat output regulations par.).

Kit assembly (Fig. 1-23): install the various stub pipes with flue adjusting device (1-2 and 3) on the central hole of each individual boiler, taking them up to stop. Engage the various bends with inspection (4-5 and 6) on the relative stub pipes with flue adjusting device from the shortest to the longest in a way that the bend nearest to the flue is the highest (see figure above), then fit the pipe (7) onto the bend (4). Cut the pipes to size (8) and (9) in a way to respect the distance of 800 mm between the boilers.

Install the pipe (8) on the bend (5) and successively fit everything on the pipe (7).

Install the pipe (9) on the bend (6) and successively fit everything on the pipe (8).

Cut the pipe to size (12) for the correct connection between the flue and the pipe (9).

Fit the condensate drain stub pipe with siphon (10) and take it to stop on the pipe (7).

### 1.14 SYSTEM FILLING.

When the boiler has been connected, fill the system. Filling is performed at low speed to ensure release of air bubbles in the water via the boiler and central heating system vents.

The boiler has a built-in automatic venting valve on the module. Check if the cap is loose. Open the radiator vent valves. Close radiator vent valves when only water escapes from them.

**N.B.:** during these operations start up the circulation pump at intervals, acting on the main switch positioned on the control panel. *Vent the circulation pump by loosening the front cap and keeping the motor running.* Tighten the cap after the operation.

**Important:** The "Victrix 90 1 I" boiler **is not** equipped with an expansion vessel on the system. It is mandatory to install a closed expansion vessel to guarantee correct boiler operation. The expansion vessel must be in compliance with the laws in force in the country of installation. The dimensions of the expansion vessel depend on the data relative to the central heating system. Install a vessel whose capacity responds to the requisites of the Standards in force.

### 1.15 FILLING OF THE CONDENSATE TRAP.

On commissioning of the boiler combustion products may escape from the condensate drain; after a few minutes operation check that fumes no longer escape. This means that the trap is filled with condensate to the correct level preventing the passage of combustion products.

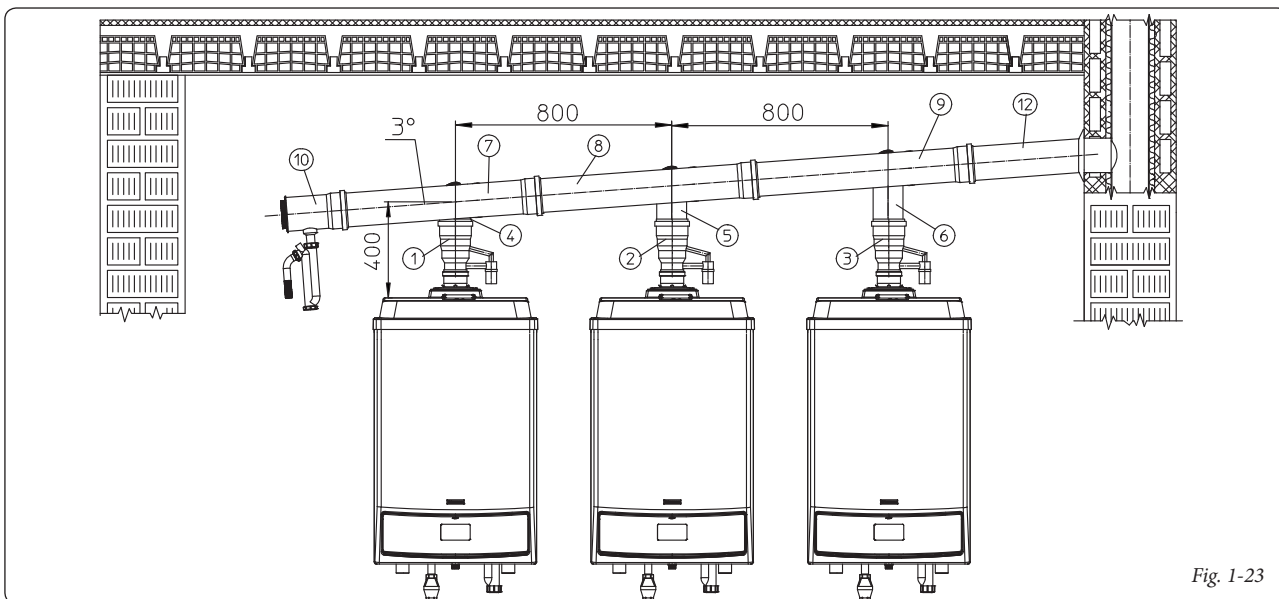


Fig. 1-23



### 1.16 GAS SYSTEM START-UP.

To start up the system proceed as follows:

- open windows and doors;
- avoid presence of sparks or naked flames;
- bleed all air from pipelines;
- check that the internal system is properly sealed according to specifications.



### 1.17 BOILER START-UP (IGNITION).

For issue of the Declaration of Conformity provided for by Italian Law, the following must be performed for boiler start-up:

- check that the internal system is properly sealed according to specifications;
- make sure that the type of gas used corresponds to boiler settings;
- switch the boiler on and check correct ignition;
- check that the n° of fans revs is that indicated in the book (Par. 3-21);
- ensure that the safety device is engaged in the event of gas supply failure and check activation time;
- check activation of the main switch located upstream from the boiler and in the boiler;
- check that the intake/exhaust concentric terminal (if fitted) is not blocked.

The boiler must not be started up even if only one of the checks should be negative.

*N.B.: the boiler preliminary check must be carried out by a qualified technician. The boiler warranty is valid as of the date of testing. The test certificate and warranty is issued to the user.*



### 1.18 CIRCULATION PUMP.

The "Victrix 90 1 P" series boilers are supplied with a built-in circulation pump with 3-position electric speed control. The boiler does not operate correctly with the circulation pump on first speed. To ensure optimal boiler operation, in the case of new systems (single pipe and module) it is recommended to use the pump at maximum speed. The pump is already fitted with a condenser.

**Pump release.** If, after a prolonged period of inactivity, the circulation pump is blocked, unscrew the front cap and turn the motor shaft using a screwdriver. Take great care during this operation to avoid damage to the motor.

### 1.19 KITS AVAILABLE ON REQUEST.

- Cascade and zones heat adjuster kit.
- Support kit for fixing the heat adjuster to the wall.
- Zone manager kit.
- Modulating room thermostat kit.
- External probe kit.
- System flow probe kit.
- DHW probe kit for external storage tank.
- Anti-freeze with -15 °C resistance kit.
- Individual boiler safety devices stub pipes kit.
- Boilers in cascade safety devices stub pipes kit.
- Three-way valve kit for coupling external storage tank unit.
- Individual boiler hydraulic manifold kit.
- Hydraulic connection manifolds kit with two boilers in cascade.

- Additional boiler in cascade hydraulic manifold kit.
- Flue exhaust manifold kit with flue adjusting devices with two boilers in cascade.
- Flue exhaust manifold kit with flue adjusting device with additional boiler in cascade.
- Ø80/125 horizontal concentric kit.
- Ø80/125 vertical concentric kit.
- Ø 80 horizontal kit with flue exhaust.
- Ø 80 horizontal terminal kit with wall flue exhaust.
- Ø80 vertical terminal kit.

The above-mentioned kits are supplied complete with instructions for assembly and use.

### Total head available to the system.

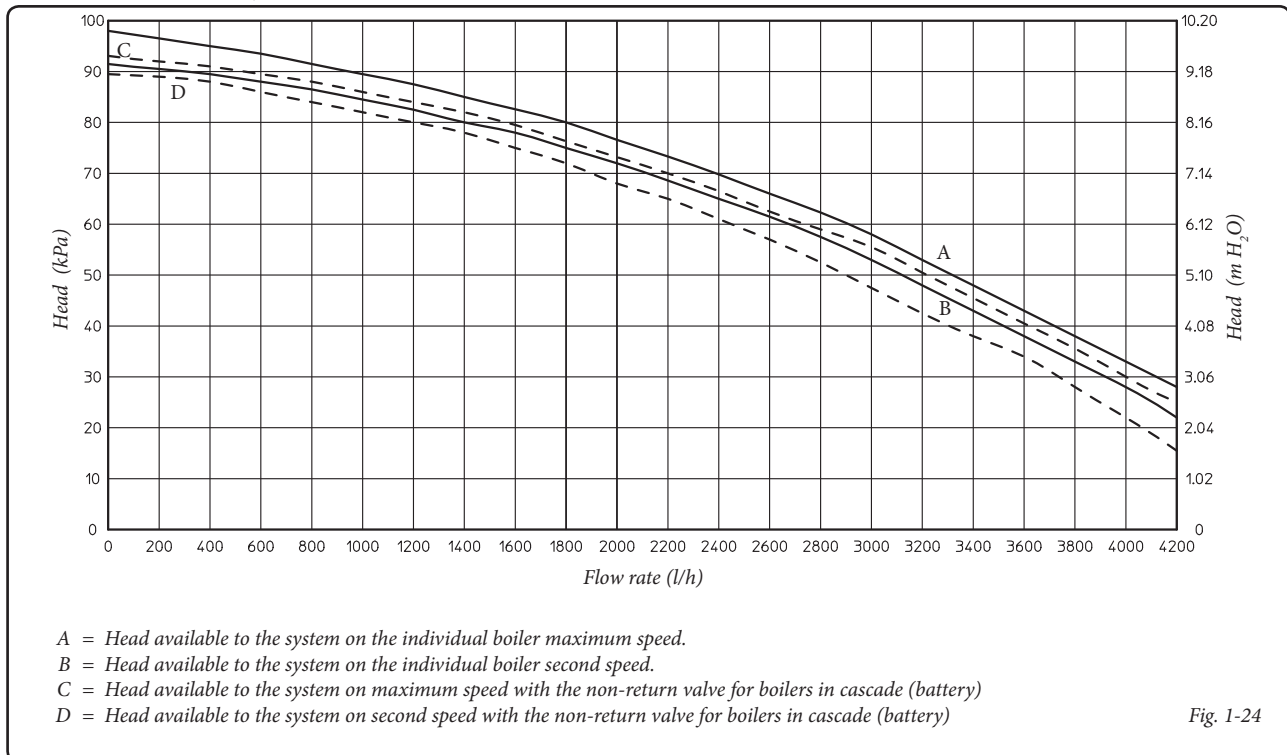
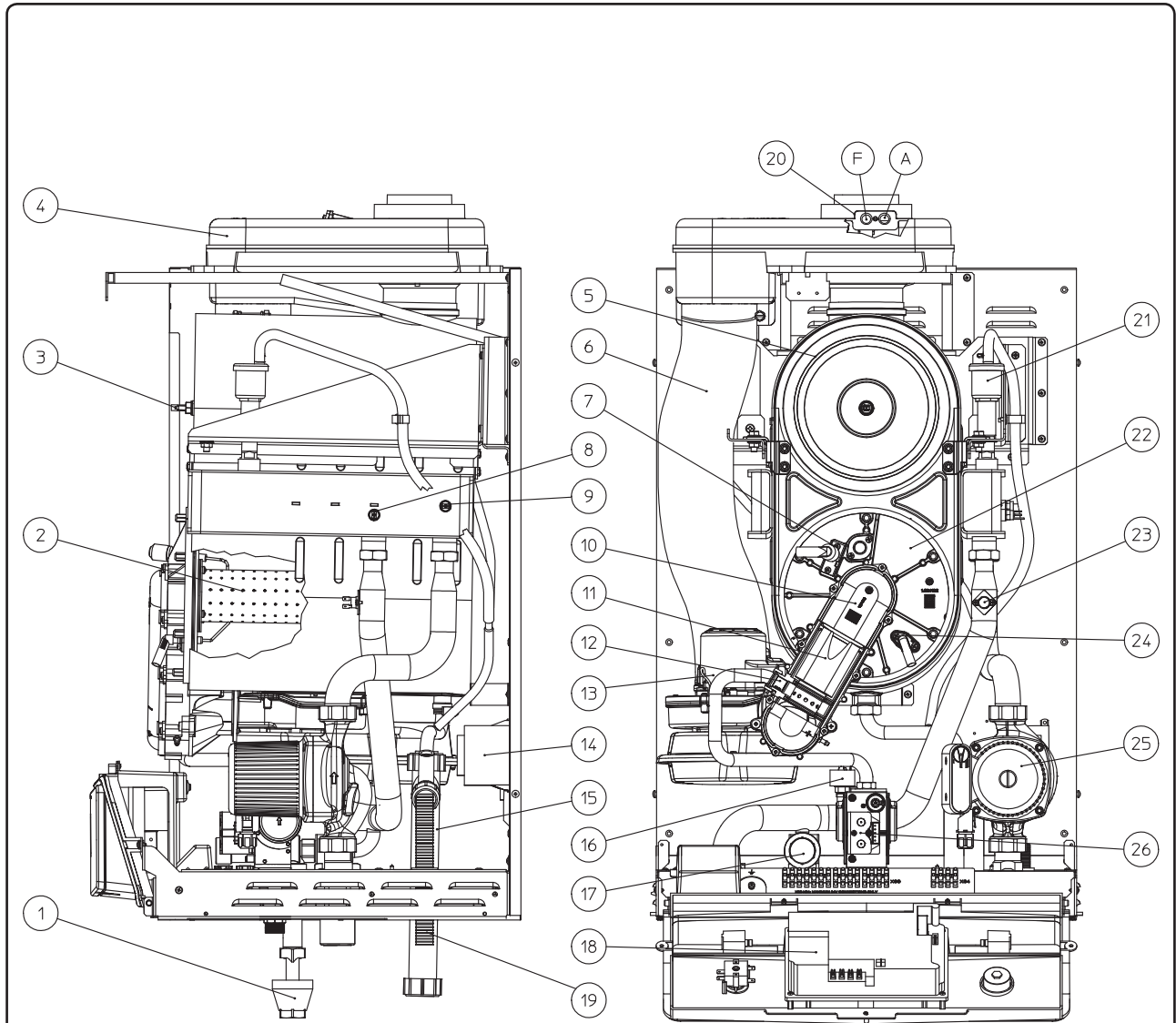


Fig. 1-24

1.20 BOILER COMPONENTS.



Key:

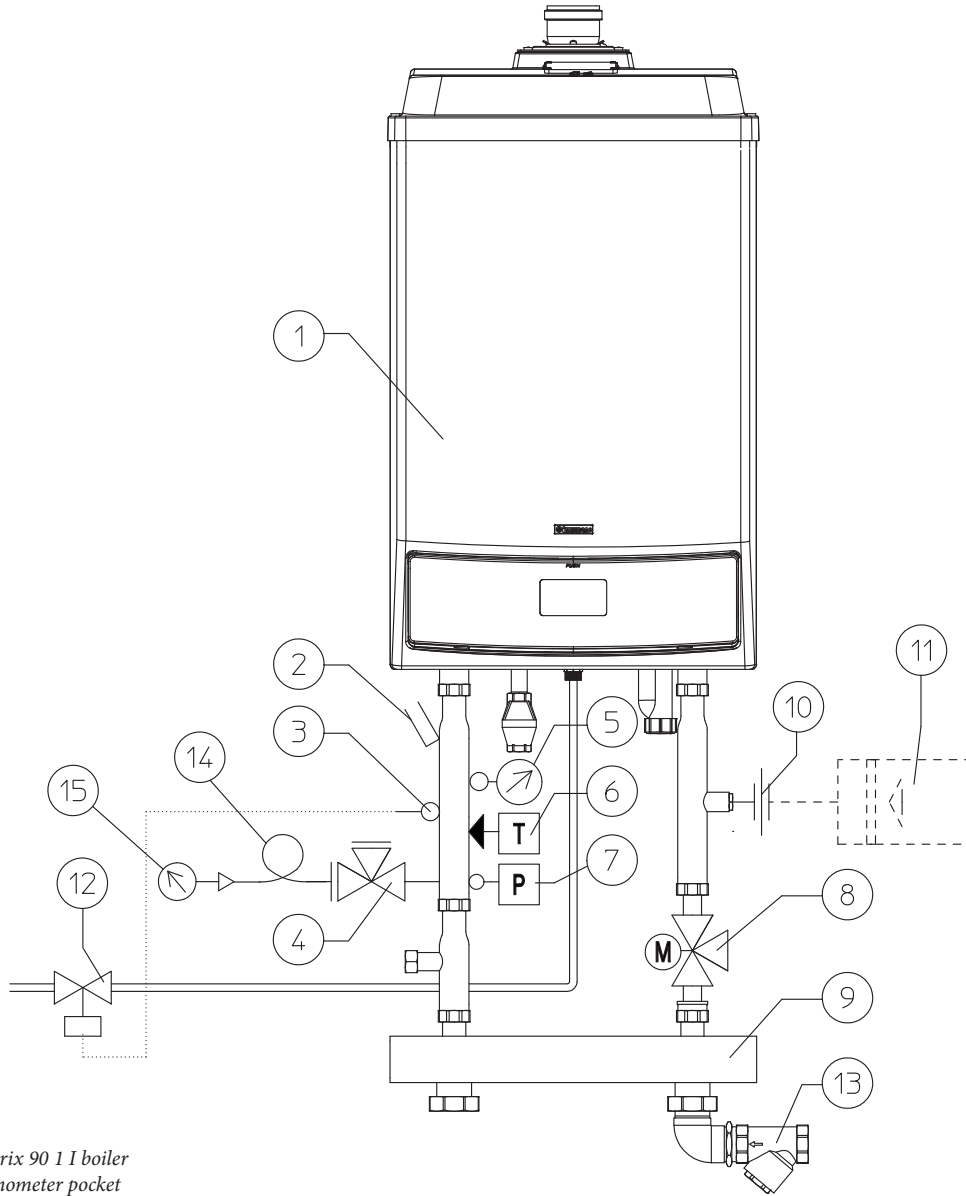
- 1 - Discharge funnel
- 2 - Burner
- 3 - Flue probe
- 4 - Fumes hood
- 5 - Condensation module
- 6 - Air intake pipe
- 7 - Ignition electrode
- 8 - System flow regulation NTC probe
- 9 - System return regulation NTC probe
- 10 - Sleeve with seats for Venturi
- 11 - Venturi
- 12 - Gas nozzle
- 13 - Air fan

- 14 - Current transformer
- 15 - Condensate drain trap
- 16 - Absolute pressure switch
- 17 - 4 bar safety valve
- 18 - P.C.B.
- 19 - Condensate drain pipe
- 20 - Sample points (air A) - (flue gas F)
- 21 - Vent valve
- 22 - Condensation module cover
- 23 - Overheating safety thermostat
- 24 - Detection electrode
- 25 - Pump
- 26 - Gas valve



Fig. 1-25

1.21 HYDRAULIC DIAGRAM CON OPTIONAL.



- Key:
- 1 - Victrix 90 1 I boiler
  - 2 - Manometer pocket
  - 3 - Probe for fuel shut-off valve bulb
  - 4 - Manometer-holder cock
  - 5 - Thermometer
  - 6 - Manual rearm thermostat
  - 7 - Manual rearm pressure switch
  - 8 - Boiler connection 3-way valve
  - 9 - Hydraulic manifold/mixer
  - 10 - Attachment for expansion vessel
  - 11 - Expansion vessel
  - 12 - Fuel shut-off valve
  - 13 - Slurry collection brass filter
  - 14 - Damper coil
  - 15 - Manometer

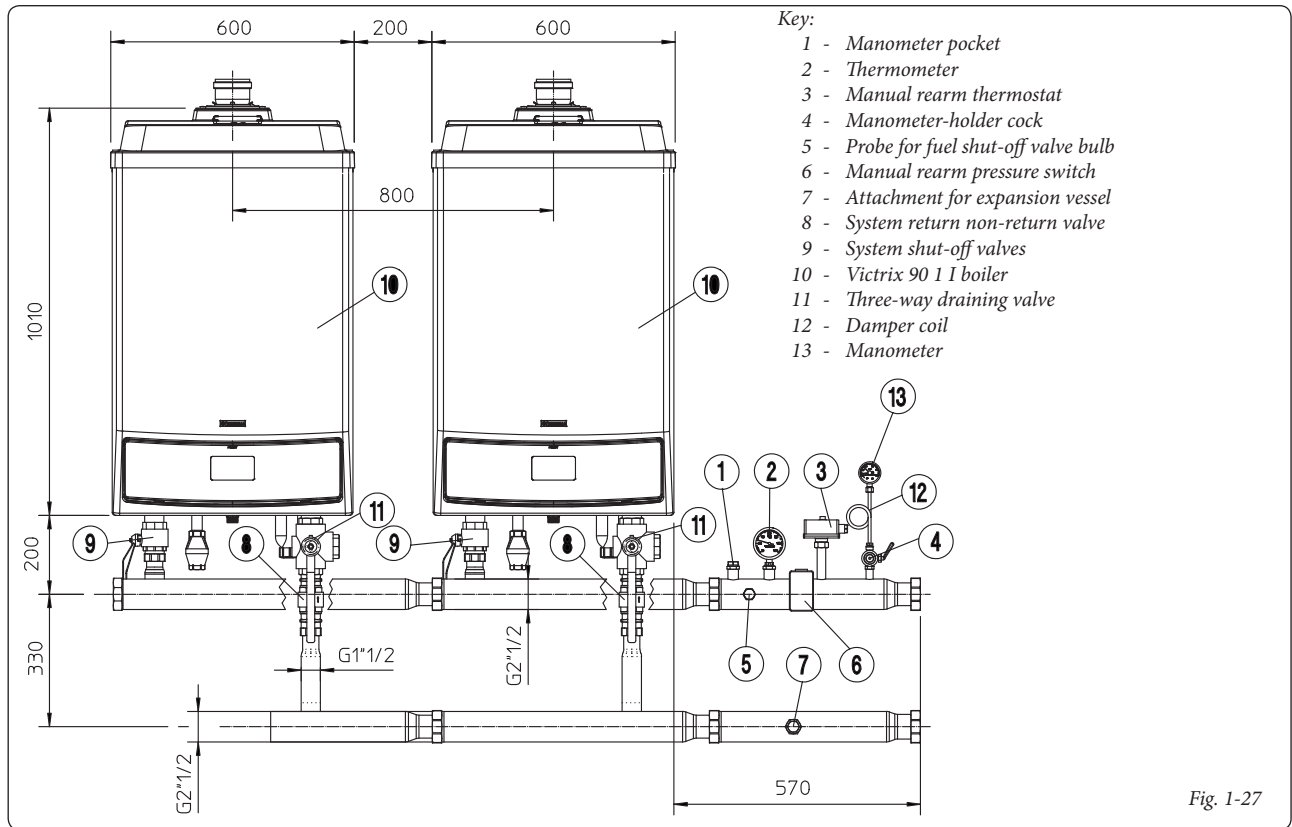
Fig. 1-26

**Important:** the sensitive elements of the automatic regulation and block circuit breaker switches and of the thermometer (not supplied as standard with the boiler) must be set/up as described in the installation instructions. Whenever the generators are not installed in battery according to the instructions and the Immergas original kit, the sensitive elements must be installed on the flow piping to the central heating system, immersed in the current of water at not more than 0.5 metres from the boiler outlet.

the boilers must be installed in the configurations and with their own Immergas original battery and safety kits. Immergas S.p.a. declines all liability whenever the installer does not use the devices and Immergas original kits or uses them improperly.

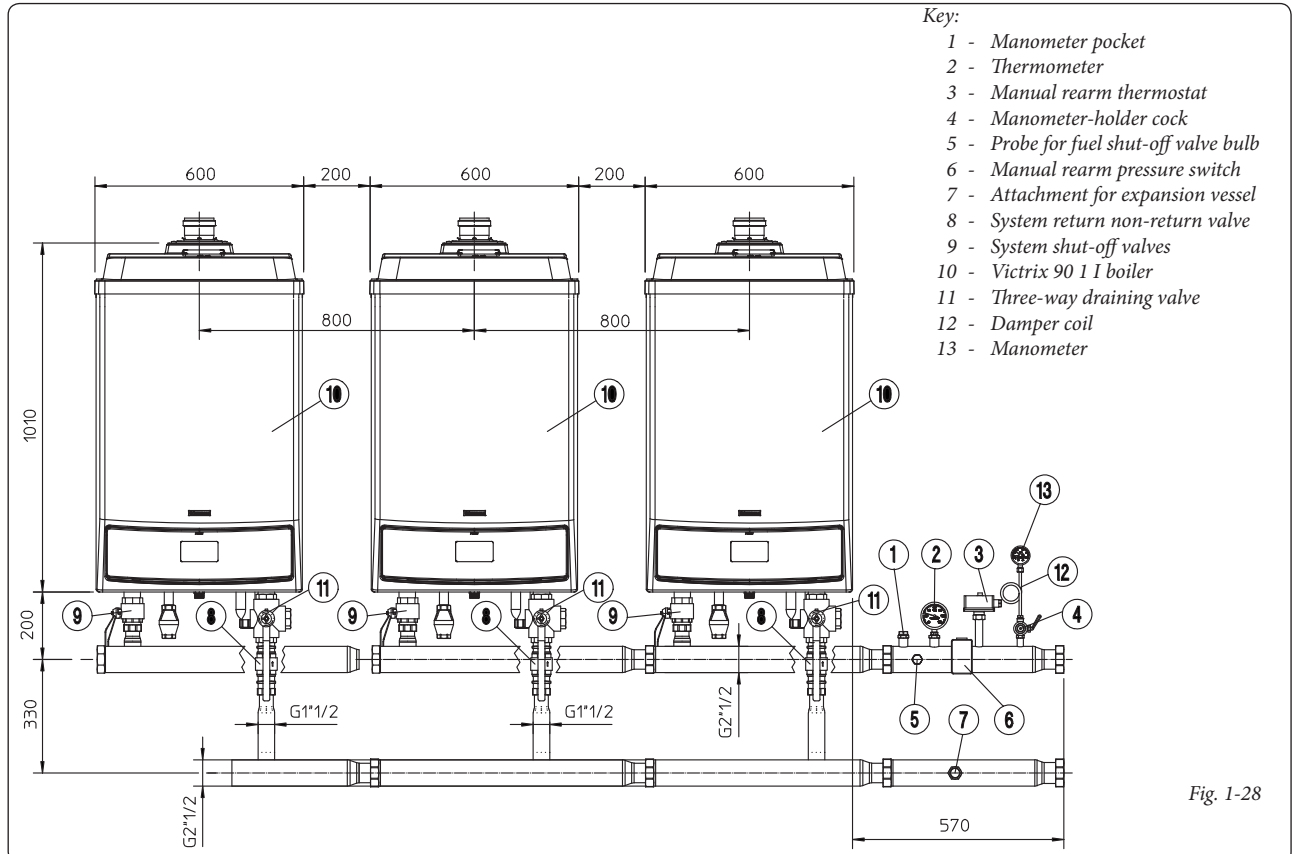


1.22 HYDRAULIC DRAWING N°2 VICTRIX 90 1 I IN CASCADE WITH OPTIONAL.



Important: The modular boilers, i.e. installed in cascade (battery) with an Immergas original connection kit, must be considered a unique appliance, which assumes the serial number (factory number) of the boiler nearest to the safety devices.

1.23 HYDRAULIC DRAWING N°3 VICTRIX 90 1 I IN CASCADE WITH OPTIONAL.



Important: The modular boilers, i.e. installed in cascade (battery) with an Immergas original connection kit, must be considered a unique appliance, which assumes the serial number (factory number) of the boiler nearest to the safety devices. N.B.: Before closing one or both the system cut-off cocks (9), the boiler must be switched off.



1.24 INSTALLATION EXAMPLES OF INDIVIDUAL BOILER.

- 15 - Storage tank unit feeding pump
- 16 - Zone 1 safety thermostat (CMI-1)
- 17 - Zone 2 safety thermostat (CMI-2)
- 19 - Fuel shut-off valve bulb
- 20 - Manometer-holder cock
- 21 - SPESL type-approved thermometer
- 22 - Manual rearm thermostat
- 23 - Manual rearm pressure switch
- 24 - Attachment for expansion vessel
- 25 - Expansion vessel
- 26 - Manifold/mixer
- 27 - External storage tank unit
- 28 - Fuel shut-off valve
- 29 - Non return valve
- 30 - Slurry collection system filter
- 31 - Manometer pocket
- 32 - Damper coil
- 33 - Manometer

- Key:
- 1 - Victrix 90 1 I boiler
  - 2 - Cascade and zone regulator
  - 3 - Zone manager
  - 4 - Modulating room thermostat
  - 5 - External probe
  - 6 - Zone 1 temperature probe (CMI-1)
  - 7 - Zone 2 temperature probe (CMI-2)
  - 8 - Common flow probe
  - 9 - Storage tank unit temperature probe
  - 10 - Zone 1 mixing valve (CMI-1)
  - 11 - Zone 2 mixing valve (CMI-2)
  - 12 - Zone 1 central heating circuit pump (CMI-1)
  - 13 - Zone 2 central heating circuit pump (CMI-2)
  - 14 - Zone 3 direct circuit pump (CD)

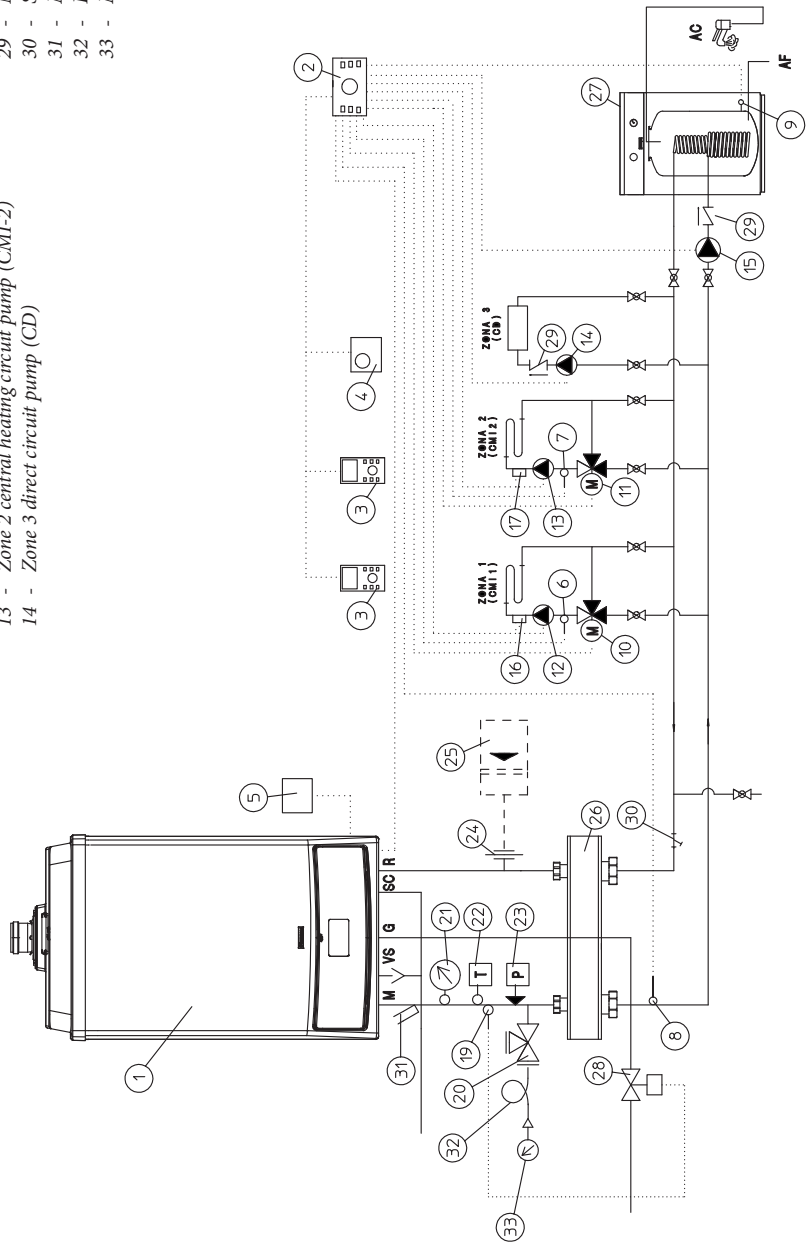


Fig. 1-29

1.25 INSTALLATION EXAMPLES OF BOILER IN CASCADE.

Key:

- 1 - Victrix 90 I I boiler
- 2 - Cascade and zone regulator
- 3 - Zone manager
- 4 - Modulating room thermostat
- 5 - External probe
- 6 - Zone 1 temperature probe (CMI-1)
- 7 - Zone 2 temperature probe (CMI-2)
- 8 - Common flow probe
- 9 - Storage tank unit temperature probe
- 10 - Zone 1 mixing valve (CMI-1)
- 11 - Zone 2 mixing valve (CMI-2)
- 12 - Zone 1 central heating circuit pump (CMI-1)

- 13 - Zone 2 central heating circuit pump (CMI-2)
- 14 - Zone 3 direct circuit pump (CD)
- 15 - Storage tank unit feeding pump
- 16 - Zone 1 safety thermostat (CMI-1)
- 17 - Zone 2 safety thermostat (CMI-2)
- 19 - Fuel shut-off valve bulb
- 20 - Manometer-holder cock
- 21 - Thermometer
- 22 - Manual reararm pressure switch
- 23 - Manual reararm thermostat
- 24 - Attachment for expansion vessel
- 25 - Expansion vessel
- 26 - Manifold/mixer
- 27 - External storage tank unit
- 28 - Fuel shut-off valve
- 29 - Non return valve
- 30 - Slurry collection system filter
- 31 - Manometer pocket
- 32 - Flue circuit flue adjusting device
- 33 - Stub pipe drain trap
- 34 - System shut-off valve
- 35 - Three-way draining valve
- 36 - Damper coil
- 37 - Manometer

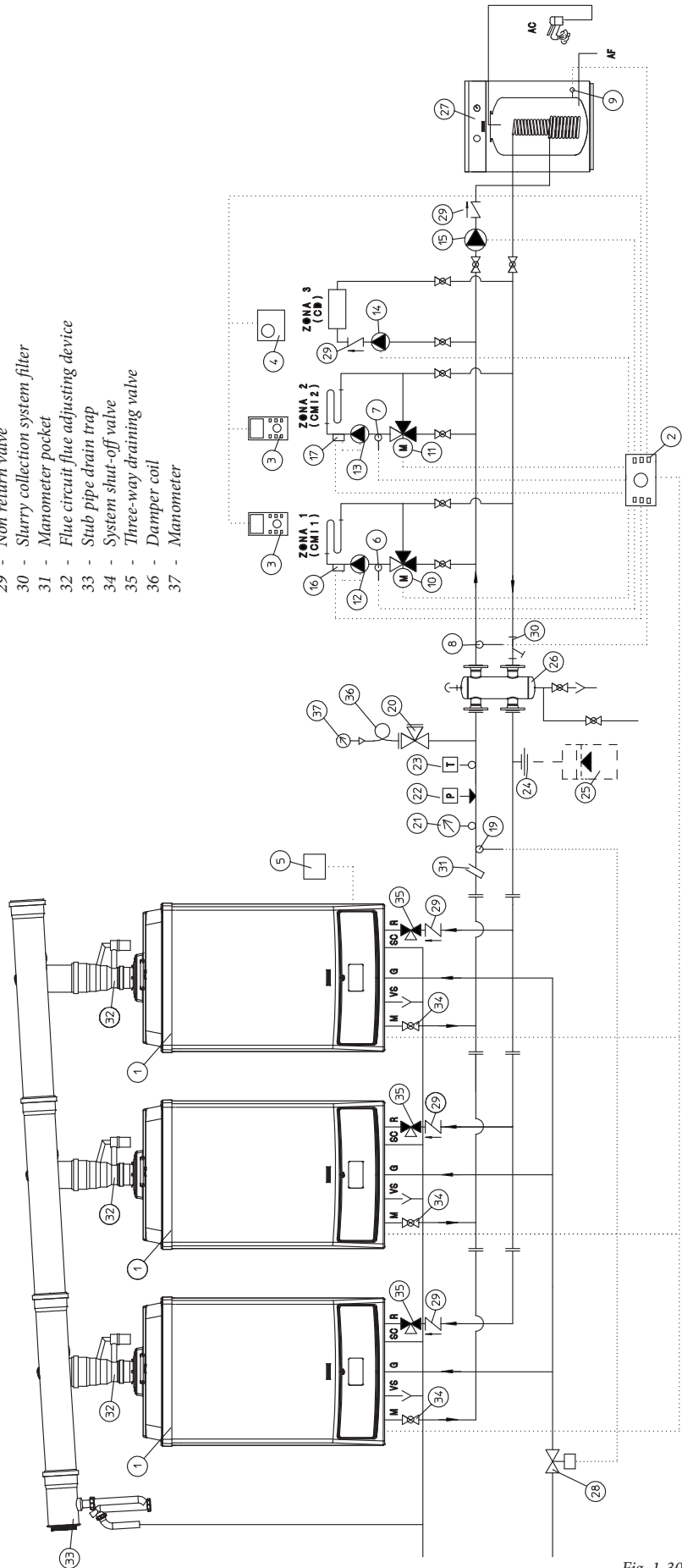


Fig. 1-30





## 2 INSTRUCTIONS FOR USE AND MAINTENANCE



### 2.1 CLEANING AND MAINTENANCE.

**Important:** the heating plants must undergo periodical maintenance (regarding this, see in the section dedicated to the technician, relative to “yearly control and maintenance of the appliance”) and regular checks of energy efficiency in compliance with national, regional or local provisions in force.

This ensures that the optimal safety, performance and operation characteristics of the boiler remain unchanged over time.

We recommend stipulating a yearly cleaning and maintenance contract with your zone technician.



### 2.2 AERATION AND VENTILATION OF THE INSTALLATION ROOMS.

Consult the “Aeration and ventilation of installation rooms” chapter in this book.

### 2.3 GENERAL WARNINGS.

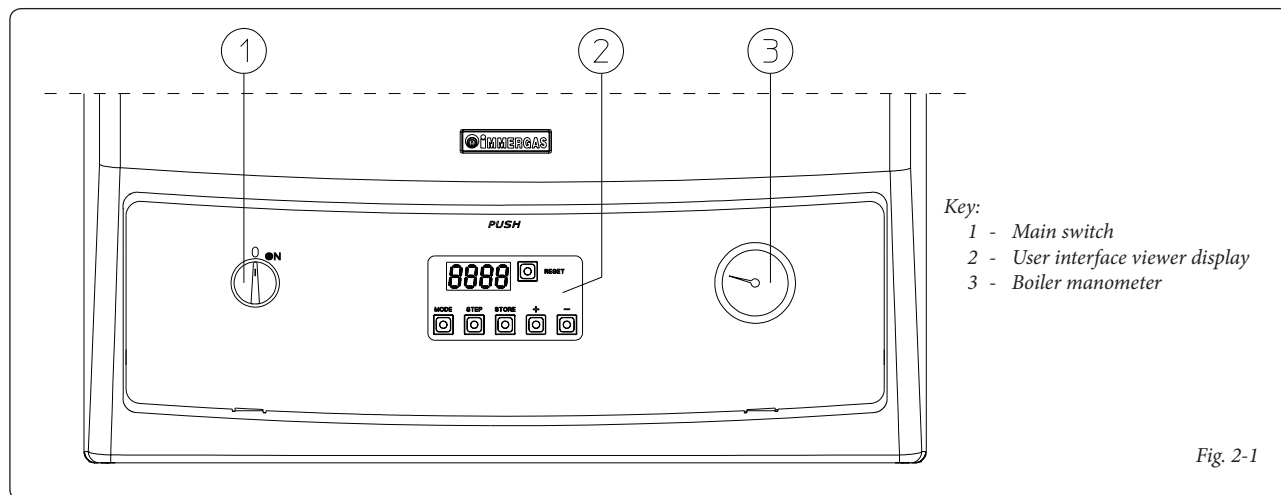
Use of the boiler by unskilled persons or children is strictly prohibited.

For safety purposes, check that the concentric air intake/flue exhaust terminal (if fitted), is not blocked.

If temporary shutdown of the boiler is required, proceed as follows:

- drain the water system if anti-freeze is not used;
- shut-off all electrical, water and gas supplies.

### 2.4 CONTROL PANEL.



- Key:
- Main switch
  - User interface viewer display
  - Boiler manometer

Fig. 2-1

**Boiler ignition.** Before ignition, make sure that the system is full of water, controlling that the manometer (3) indicates a base value at which the system has been designed and calculated and however not less than 0.5 bar.

- Open the gas cock upstream from the boiler.
- Turn the main switch (1) taking it to the ON position.

The boiler is supplied with a self-regulation board, accessible only after the hatch is opened, which is made up from a display of 4 characters and 6 keys. These keys can be used to regulate the boiler as in the presence of traditional selectors

**N.B.:** in the case of maintenance interventions of the boiler that lead to the closure or one or both system cut-off cocks (34 Fig. 1-30), the boiler must be switched-off.

In the case of work or maintenance to structures located in the vicinity of ducting or devices for flue extraction and relative accessories, switch off the appliance and on completion of operations ensure that a qualified technician checks efficiency of the ducting or other devices.

Never clean the appliance or connected parts with easily flammable substances.

Never leave containers or flammable substances in the same environment as the appliance.

• **Attention:** the use of components that employ electrical power requires some fundamental rules to be observed:

- do not touch the appliance with wet or moist parts of the body; do not touch when barefoot;
- do not pull electric cables;
- the appliance power cable must not be replaced by the user;
- in the event of damage to the cable, switch off the appliance and contact exclusively qualified staff for replacement;
- if the appliance is not to be used for a certain period, disconnect the main power switch.

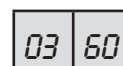
and knobs.

Each key has the following function:

RESET	Manual restore of any boiler block
MODE	Display menu selection key
STEP	Selection of the parameter to display or modify
STORE	Key for confirmation of data and memorisation
+	Increasing the value set
-	Decreasing the value set

In the functioning phase the 4 character display indicates the functioning mode (using the first two characters on the left) and the boiler flow

temperature (the other two characters on the right).



of 60°C.

For example, if these values are read on the display it means that the appliance is functioning in CH mode with flow temperature

The boiler functioning modes are indicated successively:

0	Stand-by, no functioning request
1	Pre-ventilation
2	Burner ignition
3	Burner on (system CH operation)
4	Burner on (DHW operation)
5	Fan control
6	Burner off due to requested temperature reached
7	Pump post-circulation in central heating mode
8	Pump post-circulation in domestic hot water mode
9/b alternating flash	Burner off due to one of the blocks listed in the table in par. 3.5 (e.g.: bxx)
A	Check 3-way valve



**PARAMETERS mode.** Press the MODE key once to access the PARAMETERS MODE. In this situation the pre-set functioning values can be varied. The first two figures indicate the number of the parameter, the last two give the setting value. Proceed as follows to modify the

boiler settings:

- press the MODE key once to access the parameters mode;
- select the parameter to modify using the STEP key;
- change the value by acting on the + or - keys;

- press the STORE key to memorise the new value
- press MODE to make the new value effective.

**Parameters that can be modified by the user.**

Parameter	Description	Lower limit value	Upper limit value	Factory value	Value set by the User
1	DHW set value	20 °C	70 °C	20 °C	
2	DHW operating mode	0 = excluded 1 = active 2 = excluded + continuous pump 3 = active + continuous pump		0	
3	CH operating mode.	0 = excluded 1 = active 2 = excluded + continuous pump 3 = active + continuous pump		1	
4	Maximum CH flow temperature	20 °C	85 °C	85 °C	

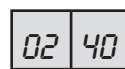
*parameter 1:* allows to set the temperature of the DHW if controlled with the NTC probe.

*parameter 2:* allows to activate or exclude the production of DHW. From factory setting the production of DHW is excluded.

*parameter 3:* allows to exclude functioning in system CH mode (Summer) or to enable it (Winter). From factory settings the system central heating is active.

*parameter 4:* allows to set the CH flow temperature. If the external temperature probe is connected to the boiler, the electronics automatically determines the ideal temperature value of the system water. This parameter represents the maximum temperature that the CH system flow water can reach.

**info MODE.** Press the MODE key twice to access the INFO mode. In this situation it is possible to display and control the instant functioning values without, however, making variations. The first two figures indicate the step number, the last two give the setting value.



For example, if these values are read on the display it means that the return temperature is 40 °C.

Step	Display	Value
1	Flow temperature	Value in °C
2	Return temperature	Value in °C
3	Not active (DHW temp, if DHW probe present)	-36 (value in °C)
4	Not active (External temp, if probe installed)	-36 (value in °C)
6	Flow temperature set point	Value in °C
7, 8, 9	Temperature gradients (cannot be modified)	°C / S
E	Flame current value	µA



### Boiler blocks with manual rearm.

Code "E"	Description	Remedy
E 00	Flame presence not allowed	Reset
E 02	Ignition block	Reset
E 03	Gas valve supply error	Reset, if the phenomenon continues, contact a qualified technician
E 05, E 11, E 15, E 16, E 17, E 44, E 60	Internal block ( <i>electronic</i> )	Reset, if the phenomenon continues, contact a qualified technician
E 04	Non volatile block ( <i>occurs in the case of block and power cut</i> )	Reset
E 06	Fault in P.C.B. input detected	Reset, if the phenomenon continues, contact a qualified technician
E 07	Gas valve relay error	Reset, if the phenomenon continues, contact a qualified technician
E 12	Overheating safety thermostat intervention;	Reset, if the phenomenon continues, contact a qualified technician
E 13	Error detected in P.C.B. output	Reset, if the phenomenon continues, contact a qualified technician
E 14	Block in the flow probe control circuit	Reset, if the phenomenon continues, contact a qualified technician
E 18	System flow temperature too high ( <i>over 95 °C</i> )	Reset
E 19	System return temperature too high ( <i>over 87 °C</i> )	Reset
E 25	Increase of the system flow temperature too quick	Reset
E 30	Temperature difference between system flow and return too great	Reset
E 31	System flow probe anomaly ( <i>short circuit</i> )	Reset, if the phenomenon continues, contact a qualified technician
E 32	System return probe anomaly ( <i>short circuit</i> )	Reset, if the phenomenon continues, contact a qualified technician
E 35	Flue probe fault ( <i>short circuit</i> )	Reset, if the phenomenon continues, contact a qualified technician
E 36	System flow probe anomaly ( <i>open</i> )	Reset, if the phenomenon continues, contact a qualified technician
E 37	System return probe anomaly ( <i>open</i> )	Reset, if the phenomenon continues, contact a qualified technician
E 40	Flue probe fault ( <i>open</i> )	Reset, if the phenomenon continues, contact a qualified technician
E 52	Flue probe fault	Reset, if the phenomenon continues, contact a qualified technician
E 114	Cascade address not valid	Reset, if the phenomenon continues, contact a qualified technician

**Boiler shutdown.** Disconnect the main switch (1) taking it to the "0" position and close the gas cock upstream from the appliance. Never leave the boiler switched on if left unused for prolonged periods.

#### 2.5 RESTORE CENTRAL HEATING SYSTEM PRESSURE.

Periodically check the system water pressure. The boiler manometer should indicate a value not below 0.5 bar.  
*If the pressure is below 0.5 bar (with cold system) the water inside the system must be restored.*

**N.B.:** close the valve after the operation. If pressure values reach around 4 bar the safety valve may be activated. In this case contact a professional technician for assistance. In the event of frequent pressure drops, contact qualified staff for assistance to eliminate possible system leakage.

#### 2.6 SYSTEM DRAINING.

To drain the boiler, use the appropriate system drain fitting. Before draining, ensure that the system filling valve is closed.

#### 2.7 ANTI-FREEZE PROTECTION.

The boiler is supplied with an antifreeze function as per standard that activates the function of the pump and the burner when the system water temperature in the boiler falls below 3°C. The antifreeze function is guaranteed if the boiler is fully operative, is not in "block" status and is electrically powered. To avoid keeping the system switched on in case of a prolonged absence, the system must be drained completely or antifreeze substances must be added to the heating system water. In systems that are drained frequently, filling must be carried out with suitably treated water to eliminate hardness that can cause lime-scale.

#### 2.8 CASE CLEANING.

Use damp cloths and neutral detergent to clean the boiler casing. Never use abrasive or powder detergents.

#### 2.9 DECOMMISSIONING.

In the event of permanent shutdown of the boiler, contact professional staff for the procedures and ensure that the electrical, water and gas supply lines are shut off and disconnected.

### 3 BOILER START-UP (INITIAL CHECK)

To commission the boiler:

- ensure that the declaration of conformity of installation is supplied with the appliance;
- make sure that the type of gas used corresponds to boiler settings;
- check connection to a 230V-50Hz power mains, correct L-N polarity and the earthing connection;
- switch the boiler on and check correct ignition;
- check the CO<sub>2</sub> in the fumes at maximum and minimum flow rate;
- check that the n° of fans revs is that indicated in the book (Par. 3-21);

- check activation of the safety device in the event of no gas, as well as the relative activation time;
- check activation of the main switch located upstream from the boiler and in the boiler;
- check the existing draught during normal functioning of the appliance, e.g. a draught gauge positioned at the exit of the appliance combustion products;
- check that there is no backflow of combustion products into the room, even during functioning of fans;
- check that the intake and/or exhaust terminals are not blocked;
- ensure activation of all adjustment devices;
- seal the gas flow rate regulation devices (if settings are modified);

- check sealing efficiency of water circuits;
- check ventilation and/or aeration of the installation room where provided.

If any checks/inspection give negative results, do not start the boiler.



#### 3.1 HYDRAULIC DIAGRAM.

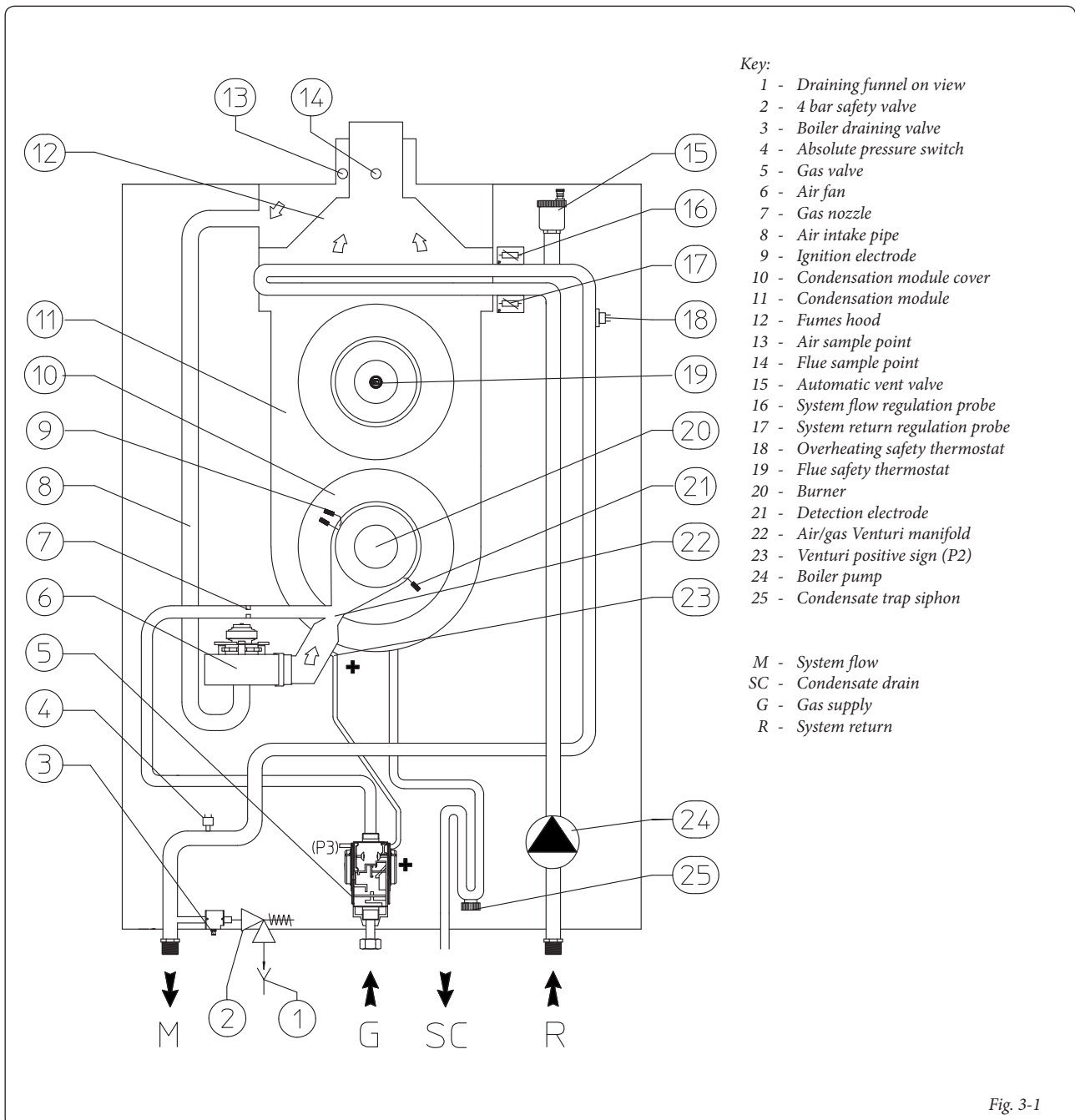


Fig. 3-1

3.2 WIRING DIAGRAM.

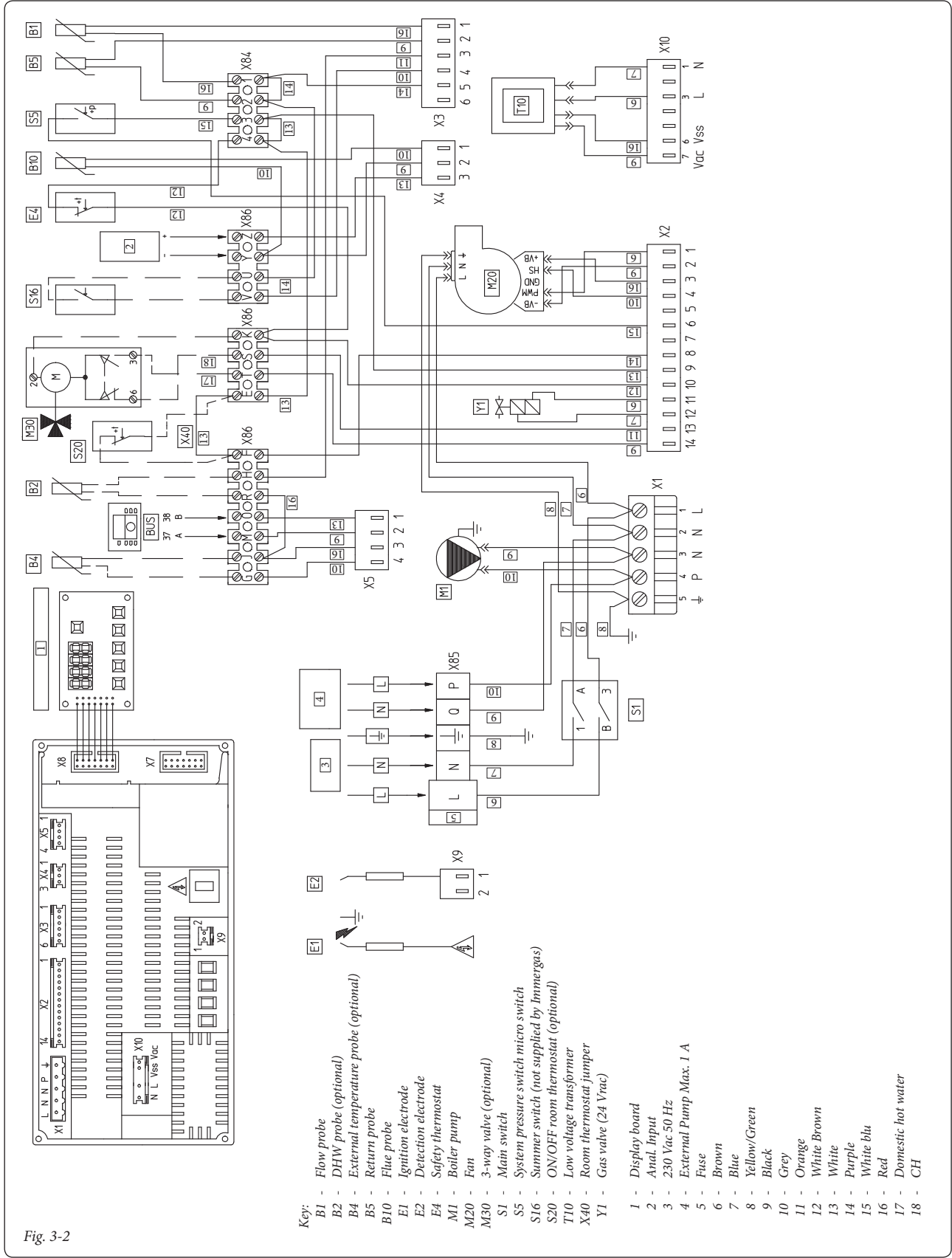


Fig. 3-2

The Bus connection of clamps M and O are used to manage the boilers in cascade.  
 The jumper X40 must be eliminated whenever the room thermostat or cascade regulator is connected.

For safety reasons the P.C.B. envisions a fuse that cannot be restored in series with the electric power supply of the gas valve.



### 3.3 APPLIANCE FUNCTIONING PARAMETERS.

The following table gives boiler functioning parameters with factory settings.

To modify the parameters reserved for the technician, an access code must be inserted, which is supplied on request.

To insert the code:

- press the MODE and STEP keys at the same time for 2 seconds, CODE will appear on the display;
- press STEP and "C" will appear on the display and successively a casual number on the last two characters;
- change the value by acting on the + or - keys

- on reaching the code;
- press the STORE key to confirm.



Settings possible for Technician and User					
Parameter	Description	Upper limit value	Upper limit value	Factory Value	Value set by Technician
1	DHW set value	20 °C	70 °C	20 °C	
2	DHW operating mode	0 = excluded 1 = active 2 = excluded + continuous pump 3 = active + continuous pump		0	
3	CH operating mode.	0 = excluded 1 = active 2 = excluded + continuous pump 3 = active + continuous pump		1	
4	Maximum CH flow temperature	20 °C	85 °C	85 °C	

Settings only possible by the Technician (with insertion of the access code)					
10	CH minimum flow temperature	15 °C	60 °C	20 °C	
11	External temperature lower limit	-30 °C	10 °C	-5 °C	
12	External temperature upper limit	15 °C	25 °C	20 °C	
13	Anti-freeze temperature	-30 °C	10 °C	0°C	
14	External probe reading correction	-5 °C	5 °C	0°C	
15	Second CH circuit maximum temperature	NOT ACTIVE			
16	Second CH circuit minimum temperature	NOT ACTIVE			
17	Second CH circuit hysteresis	NOT ACTIVE			
18	Minimum set point value for the temperature	0 = Off 1 °C	60 °C	0	
19	Booster time	0 = no booster 1 minute	30 minutes	0	
20	Compensation of the flow temperatures with the room temperature	0 °C	80 °C	0	
21	Temperature increase with respect to DHW set	0	30 °C	15 °C	
22	Max number of fan revs. in CH mode (in hundreds)	17	65	59	
23	Max number of fan revs. in CH mode (in units)	0	99	0	
24	Max number of fan revs. in DHW mode (in units)	17	65	38	
25	Max number of fan revs. in CH mode (in hundreds)	0	99	0	
26	Max number of fan revs. in CH mode (in units)	15	65	17	
27	Min numero giri del ventilatore in riscaldamento (in unità)	0	99	50	
28	Fan speed in switch on phase (in hundreds)	21	27	Methane = 23 GPL = 25	
29	Fan speed during stabilisation time (in hundreds)	18	38	20	
30	Stabilisation time	0	900	06	
31	CH ascent ramp	0	15	02	
32	Pump post-circulation time at the end of the central heating cycle	0 = 10 seconds 1 minuto	99 minutes	3	
33	Pump post-circulation time at the end of the domestic hot water cycle	0 seconds	300 seconds	60	
34	Modulation in hysteresis in CH mode ON	0 °C	20 °C	0	
35	Modulation in hysteresis in CH mode OFF	0 °C	10 °C	5	



36	Modulation in hysteresis in DHW mode ON	-5 °C	30 °C	0	
37	Modulation in hysteresis in DHW mode OFF	0 °C	30 °C	5	
38	Hysteresis detection in DHW mode ON	0 °C	30 °C	5	
39	Hysteresis detection in DHW mode OFF	-5 °C	30 °C	0	
40	Heating timer	0	300 seconds	180	
41	DHW timer	0	300 seconds	0	
42	Timing in the passage from DHW functioning to CH functioning mode	0 = passage with burner on 30 = passage with burner off for 10 s		0	
43	DHW priority maximum time	0 min.	120 min.	0 min.	
44	Cascade address	NOT ACTIVE			
45	Type of control for CH system	00 = room thermostat 01 = external probe 02 = 0-10 V Power 03 = 0-10 V Temperature		00	
46	Type of DHW system	00 = Instant with probe 01 = Instant without probe 02 = Storage tank with probe 03 = Storage tank without probe		02	
47	Manual fan speed	-1 = Off 0%	100%	-1	
48	PWM signal level for pump	1	4	NOT ACTIVE (32)	
49	PWM signal level for pump	10	50	NOT ACTIVE (15)	
50	PWM signal level for pump	15	50	NOT ACTIVE (20)	
51	PWM hysteresis	1 °C	10 °C	NOT ACTIVE (02)	
53	Low/Off and pump cycle	x0 = Off x1 = On 0x = Normal central heating pump cycle 0x = Normal domestic hot water pump cycle		00	
54	Minimum number of revs for pressure switch (in hundreds)	5	70	5	
55	Boiler minimum maintenance temperature	0 °C	80 °C	0 °C	
56	CH ramp or CH and DHW	0 (CH only)	1 (CH + DHW)	0	

### 3.4 FUNCTIONING ANOMALIES WITH MANUAL REARM.

Code "E"	Description	Remedy
E 00	Flame presence not allowed	Check detection electrode Check P.C.B.
E 02	Ignition block	Check gas valve Check P.C.B. Check electrodes position Check flame signal at minimum, greater than 6 µA
E 03	Gas valve supply error	Check gas valve/P.C.B. Replace the P.C.B.
E 05, E 11, E 15, E 16, E 17, E 44, E 60	Internal block ( <i>electronic</i> )	Check P.C.B. Replace the P.C.B.
E 04	Non volatile block ( <i>occurs in the case of block and power cut</i> )	Check cause of block
E 06	Fault in P.C.B. input detected	Check P.C.B. Replace the P.C.B.
E 07	Gas valve relay error	Check gas valve/P.C.B. Replace the P.C.B.
E 12	Overheating safety thermostat intervention;	Check water overheating thermostat
E 13	Error detected in P.C.B. output	Check P.C.B. Replace the P.C.B.
E 14	Block in the flow probe control circuit	Check delivery probe/P.C.B. Replace the P.C.B.

E 18	System flow temperature too high ( <i>over 95 °C</i> )	Check the circulation of water in the system	TR
E 19	System return temperature too high ( <i>over 87 °C</i> )	Check the circulation of water in the system	
E 25	Increase of the system flow temperature too quick	Check the circulation of water in the system Check main exchanger	CZ
E 30	Temperature difference between system flow and return too great	Check the circulation of water in the system	
E 31	System flow probe anomaly ( <i>short circuit</i> )	Replace system flow probe	SI
E 32	System return probe anomaly ( <i>short circuit</i> )	Replace system return probe	
E 35	Flue probe fault ( <i>short circuit</i> )	Replace flue probe	RU
E 36	System flow probe anomaly ( <i>open</i> )	Replace system flow probe	
E 37	System return probe anomaly ( <i>open</i> )	Replace system return probe	IE
E 40	Flue probe fault ( <i>open</i> )	Replace flue probe	
E 52	Flue probe fault	Check the integrity of the flue circuit	BG
E 114	Cascade address not valid	Check address set on the board ( <i>See cascade and zone regulator</i> )	

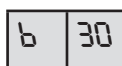


For example, if these values are read on the display it means that the appliance is in ignition block

conditions. To eliminate the block, press the RESET button positioned on the boiler panel.

### 3.5 FUNCTIONING ANOMALIES WITH ELECTRIC REARM.

Code "b"	Description	Remedy
b 18	System flow temperature over 92 °C	Check the circulation of water in the system
b 19	System return temperature over 87 °C	Check the circulation of water in the system
b 24	Inverted flow return probes	Check probes position
b 25	Increase of the system flow temperature too quick	Check the circulation of water in the system
b 26	No water/Water pressure insufficient	Check the correct water pressure inside the system Take the water pressure in the system to a value between 1 and 1.2 bar Check for any leaks in the circuit
b 28	Fan breakdown ( <i>no Hall signal</i> )	Check fan Check fuse "F3" Check P.C.B.
b 29	Fan fault	Check fan Check fuse "F3" Check P.C.B.
b 30	Temperature difference between system flow greater than 40°C	Check the circulation of water in the system
b 33	DHW probe anomaly ( <i>short circuit</i> )	Check/replace DHW probe
b 38	DHW probe anomaly ( <i>open</i> )	Check/replace DHW probe
b 65	Fan start stand-by ( <i>insufficient air flow rate</i> )	Check fan functioning
b 118	Ionisation current loss during burner ignition ( <i>after 3 attempts becomes "02" error ignition block</i> )	Check presence of gas and electric power supply Check the gas supply pressure



For example, if these values are read on the display it means that the appliance has a temperature difference ( $\Delta t$ ) between system flow and return greater than 40°C. The blocks are temporary and the boiler rearms automatically when the anomaly disappears.

**N.B.:** Maintenance must be carried out by a qualified technician (e.g. Immergas Technical After-Sales Assistance Service).

- Smell of gas. Caused by leakage from gas circuit pipelines. Check sealing efficiency of gas intake circuit.
- Irregular combustion or noisiness. This may be caused by: a dirty burner, incorrect combustion

parameters, intake-exhaust terminal not correctly installed. Clean the above components and ensure correct installation of the terminal, check correct setting of the gas valve (Off-Set setting) and correct percentage of CO<sub>2</sub> in fumes.

- Trap blocked. This may be caused by dirt or combustion products deposited inside. Check, by means of the condensate drain cap, that there are no residues of material blocking the flow of condensate.
- Heat exchanger blocked. This may be caused by the trap being blocked. Check, by means of the condensate drain cap, (accessible only after the casing front has been removed) that there

are no residues of material blocking the flow of condensate.

- Noise due to air in the system. Check opening of the hood of the special air vent valve (Fig. 1-25). Make sure the system pressure and expansion vessel factory-set pressure values are within the calculated limits.

**N.B.:** In the case of maintenance interventions on the boiler that lead to the closure of one or both system cut-off cocks (part. 34 fig. 1-30), the boiler must be off.



### 3.6 CONVERTING THE BOILER TO OTHER TYPES OF GAS.

If the boiler has to be converted to a different gas type to that specified on the data plate, request the relative conversion kit for quick and easy conversion.

Boiler conversion must be carried out by a qualified technician (e.g. Immergas After-Sales Technical Assistance Service).

To convert to another type of gas the following operations are required:

- remove the voltage from the appliance;
- replace the nozzle located between the gas pipe and gas/air mixing sleeve (part. 12 fig. 1-25);
- replace the Venturi (part. 11 fig. 1-25);
- apply voltage to the appliance;
- regulate the maximum heat output by varying the number of fan revs. (parameter N° 22 “Max number of fan revs in CH mode”) according to par. 3.21;
- regulate the minimum heat output by varying the number of fan revs. (parameter N° 26 “Min number of fan revs in CH mode”) according to par. 3.21;
- check the value of CO<sub>2</sub> in the flue gas at maximum heat output with respect to the table in par. 3.22;
- check the value of CO<sub>2</sub> in the flue gas at minimum heat output with respect to the table in par. 3.22;
- seal the gas flow rate regulation devices (if settings are modified);
- after completing conversion, apply the sticker, present in the conversion kit, near to the data-plate. Using an indelible marker pen, cancel the data relative to the old type of gas.

These adjustments must be made with reference to the type of gas used.

### 3.7 CHECKS FOLLOWING CONVERSION TO ANOTHER TYPE OF GAS.

After making sure that transformation was carried out with a nozzle of suitable diameter for the type of gas used and the calibration has been performed at the correct n°. of revs, check that:

- the burner flame is not too high and that it is stable (does not detach from burner)
- there are no leaks from the gas circuit.

**N.B.:** All boiler adjustment operations must be carried out by a qualified technician (e.g. Immergas Assistance Service).

### 3.8 POSSIBLE ADJUSTMENTS.

Check the nominal heat output.

The boiler heat output is correlated to the length of the air intake and flue exhaust pipes. This decreases slightly with the increase of pipe length. If installed in battery and with the flue kit, after 5 minutes of burner functioning and when the intake air and exhaust gas temperatures have stabilised, it is necessary to update the number of fan revs. in CH mode according to the following table:

### 3.9 ADJUSTMENT OF THE AIR-GAS RATIO.

Calibration of the maximum CO<sub>2</sub>.

Switch the boiler on and take it to chimney sweep mode by pressing the “MODE” and “+” keys simultaneously for two seconds. In this way the boiler is forced to maximum and “H” appears on the display followed by a 2-figure number. To have an exact value of CO<sub>2</sub> the technician must insert the sampling probe to the bottom of the sample point, then check that the CO<sub>2</sub> value is that specified in the table in par. 3.22, on the contrary, regulate the screws (12 fig. 3-4) (gas flow rate regulator).

To increase the CO<sub>2</sub> value, turn the adjustment screw (12) in an anti-clockwise direction and vice versa to decrease it.

At every adjustment variation on the screw (12) it is necessary to wait for the boiler to stabilise itself at the value set (about 30 sec.).

Calibration of the minimum CO<sub>2</sub>.

On completion of regulation of the maximum CO<sub>2</sub>, switch the boiler on and allow it to function at minimum heat capacity by pressing the “MODE” and “-” keys at the same time for two seconds. In this way the boiler is forced to minimum and “L” appears on the display followed by a two character number. To have an exact value of CO<sub>2</sub> the technician must insert the sampling probe to the bottom of the sample point, then check that the CO<sub>2</sub> value is that specified in the table in par. 3.22, on the contrary, regulate the screws (3 fig. 3-4) (Off-Set regulator). To increase the CO<sub>2</sub> value, turn the adjustment screw (3) in a clockwise direction and vice versa to decrease it.

### 3.10 CHECK COMBUSTION PARAMETERS.

To regulate the minimum and maximum heat outputs take the boiler into the chimney sweep phase by pressing the “MODE” and “+” keys at the same time for a few seconds. Now control the maximum fan speed (with burner on) in order to obtain the value given in the table (par. 3.21), if the parameters are modified, see the successive chapters.

### 3.11 REGULATION OF THE CH NOMINAL OUTPUT.

The “Victrix 90 l P” boiler is produced with heat output on CH calibrated at maximum. It is recommended not to touch this regulation again. Whenever it is necessary to reduce the heat output, the value of parameter N° 22 must be modified “Max number of fan revs. in CH mode”, after having inserted the technician’s code, as described in par. 3.3.

To check the regulated heat output value, compare the n° of fan revs with that in the table (par. 3.21).

### 3.12 REGULATION OF THE CH MINIMUM OUTPUT.

Whenever it is necessary to modify the CH minimum heat output, the value of parameter N° 26 must be modified “Min number of fan revs. in CH mode”, after having inserted the technician’s code, as described in par. 3.3.

To check the regulated heat output value, compare the n° of fan revs with that in the table (par.21).

	G20	G31
Single boiler	Max. N°. revs 5900	Max. N°. revs 5900
	Min. N°. revs 1750	Min. N°. revs 1750
Exhaust collector kit with flue adjusting devices	Max. N°. revs 5900	Max. N°. revs 5900
	Min. N°. revs 1750	Min. N°. revs 1750

### 3.13 REGULATION OF THE HEAT OUTPUT IN DHW MODE.

Whenever it is necessary to modify DHW the heat output, the value of parameter N° 24 must be modified "Max number of fan revs. in DHW mode", after having inserted the technician's code, as described in par. 3.3.

Regulate the n° of fan revs according to the table (par. 3.21).

### 3.14 PUMP OPERATING MODE.

Modifying the parameter N° 3 according to the "parameters mode" procedure to value "3", it is possible to have continuous pump functioning.

### 3.15 "CHIMNEY SWEEP" FUNCTION.

When activated, this function forces the boiler at max. output for 15 minutes.

In this state all adjustments are excluded and only the temperature safety thermostat and the limit thermostat remain active. To activate the chimney sweep function, press the "MODE" and "+" keys at the same time for two seconds. This function allows the technician to check the combustion parameters, the boiler is forced to maximum and "H" appears on the display. On completion of the checks, deactivate the function by pressing the "+" and "-" keys at the same time for 2 seconds.

### 3.16 PUMP ANTI-BLOCK FUNCTION.

During the "Summer" phase the boiler has a function that starts the pump at least once every 24 hours for the duration of 10 seconds in order to reduce the risk of the pump becoming blocked due to prolonged inactivity.

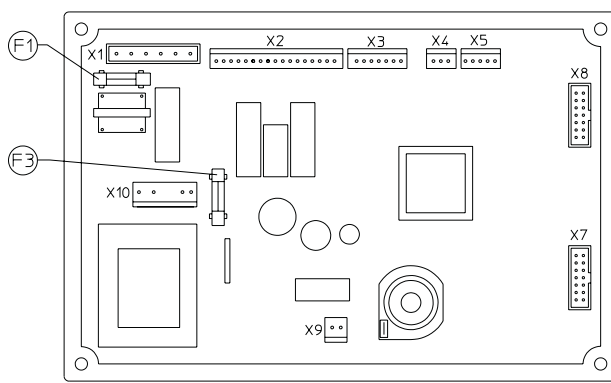
### 3.17 RADIATORS ANTI-FREEZE FUNCTION.

The boiler has a function that makes the pump start when the system flow water reaches 7 °C. If the system flow water is at a temperature below 3 °C, the boiler starts until it reaches 10 °C.

### 3.18 FLOW TEMPERATURE MAXIMUM VALUE IN CENTRAL HEATING MODE.

It is possible to vary the maximum flow temperature of the generator by modifying parameter N°4 "parameters mode", setting a value between 20 and 85 °C.

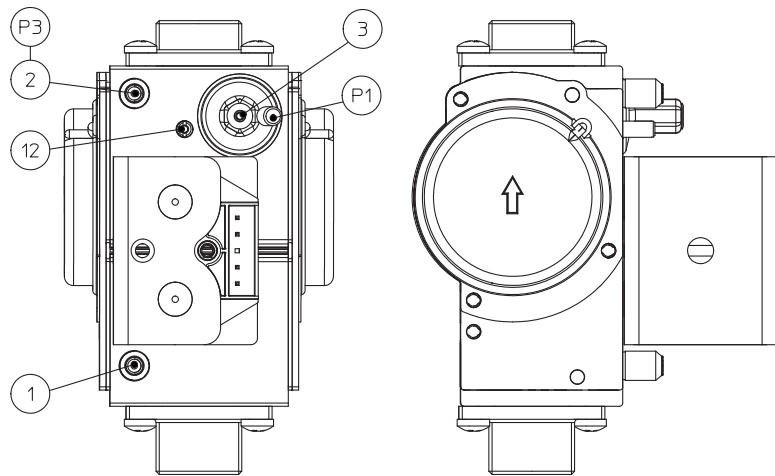
Victrix 90 1 I.P.C.B.



Key:  
 F1 - Fuse 2A - 230 V  
 F3 - Fuse 4A - 24 V

Fig. 3-3

DUNGS Gas Valve.



Key:  
 1 - Gas valve inlet pressure point  
 2 - Gas valve outlet pressure point  
 3 - Off-Set adjustment screw  
 12 - Outlet gas flow rate regulator

Fig. 3-4



TR

CZ

SI

RU

IE

BG

**3.19 CASING REMOVAL.**

To facilitate boiler maintenance the casing can be completely removed as follows: (Fig. 3-5):

- remove the lower protection sheet steel grill;
- loosen the screws (1) present in the lower part of the casing front (5);
- loosen the screws to maximum (7) present in the upper part of the cover (6) (see figure);
- pull the front casing slightly (5) in the lower part towards yourself and push upwards at the same time;
- loosen the screws (2) present in the upper part of the front casing support sheet;

- loosen the screws (3) present in the lower side of the boiler and then push upwards slightly in a way to release the side (4).

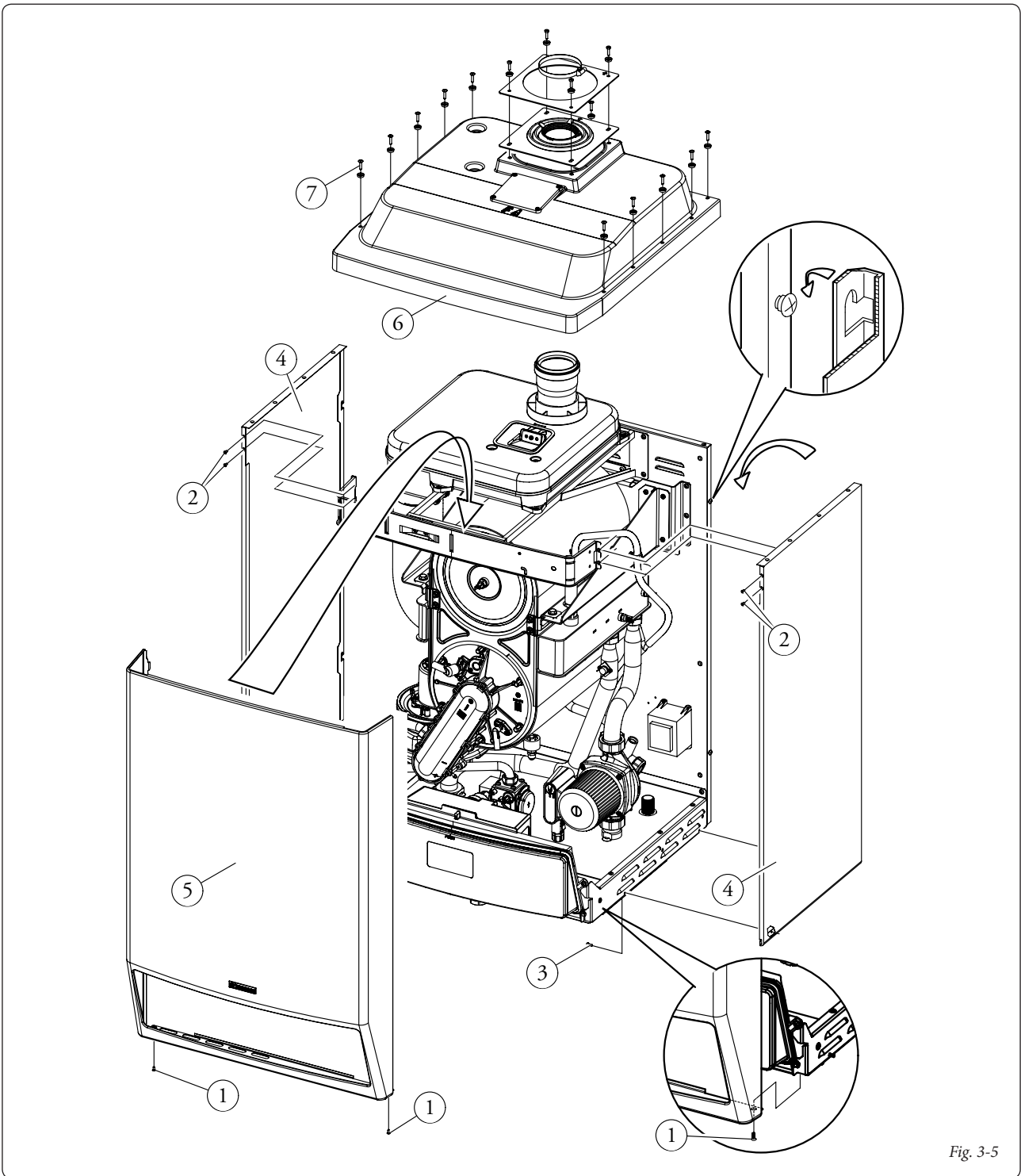


Fig. 3-5

### 3.20 YEARLY APPLIANCE CHECK AND MAINTENANCE.

The following checks and maintenance should be performed at least once a year.

- Clean the flue side of the heat exchanger.
- Clean the main burner.
- Check correct ignition and functioning.
- Check correct calibration of the burner in central heating phase.
- Check correct functioning of control and adjustment devices and in particular:
- the intervention of main electrical switch on the boiler;
- system regulation probes intervention;
- Check sealing efficiency of the gas circuit and the internal system.
- Check intervention of the device against no gas ionisation flame control:

- check that the relative intervention time is less than 10 seconds.
- Visually check for water leaks or oxidation from/on connections and traces of condensate residues inside the sealed chamber.
- Check, by means of the condensate drain cap, that there are no residues of material blocking the flow of condensate.
- Check contents of the condensate drain trap.
- Visually check that the water safety drain valve is not blocked.
- Check that the system static pressure (with system cold and after refilling the system by means of the filler cock) is between 0.5 and 1.2 bar.
- Visually check that the safety and control devices have not been tampered with and/or shorted, in particular:

- temperature safety thermostat;
- Check the condition and integrity of the electrical system and in particular:
- electrical power cables must be inside the whipping;
- there must be no traces of blackening or burning.

**N.B.:** on occasion of periodical maintenance of the appliance it is appropriate also to check and perform maintenance on the central heating system, in compliance with that indicated by the regulations in force.



### 3.21 VARIABLE HEAT OUTPUT.

		METHANE (G20)		PROPANE (G31)	
HEAT OUTPUT	HEAT OUTPUT	BURNER GAS FLOW RATE	REVS FAN	BURNER GAS FLOW RATE	REVS FAN
(kW)	(kcal/h)	(m <sup>3</sup> /h)	(n°)	(kg/h)	(n°)
90,0	77400	9,77	5900	7,17	5900
88,0	75680	9,54	5750	7,00	5770
86,0	73960	9,31	5610	6,83	5630
84,0	72240	9,08	5460	6,66	5500
82,0	70520	8,85	5320	6,50	5370
80,0	68800	8,62	5180	6,33	5240
78,0	67080	8,40	5050	6,17	5110
76,0	65360	8,18	4910	6,00	4980
74,0	63640	7,95	4780	5,84	4850
72,0	61920	7,73	4650	5,68	4730
70,0	60200	7,51	4510	5,51	4600
68,0	58480	7,29	4380	5,35	4480
66,0	56760	7,07	4260	5,19	4350
64,0	55040	6,86	4130	5,03	4230
62,0	53320	6,64	4010	4,87	4100
60,0	51600	6,42	3880	4,71	3980
58,0	49880	6,21	3760	4,56	3860
56,0	48160	5,99	3640	4,40	3740
54,0	46440	5,78	3520	4,24	3620
52,0	44720	5,56	3400	4,08	3500
50,0	43000	5,35	3280	3,93	3380
48,0	41280	5,14	3160	3,77	3260
46,0	39560	4,93	3050	3,62	3140
44,0	37840	4,71	2930	3,46	3020
42,0	36120	4,50	2820	3,30	2900
40,0	34400	4,29	2710	3,15	2780
38,0	32680	4,08	2590	2,99	2660
36,0	30960	3,87	2480	2,84	2540
34,0	29240	3,65	2370	2,68	2430
32,0	27520	3,44	2260	2,53	2310
30,0	25800	3,23	2150	2,37	2190
28,0	24080	3,02	2040	2,22	2070
26,0	22360	2,81	1940	2,06	1960
24,0	20640	2,59	1830	1,90	1840
22,5	19350	2,43	1750	1,79	1750

**N.B.:** the power data in the table has been obtained with intake-exhaust pipe measuring 0.5 m in length. Gas flow rates refer to heating values

below a temperature of 15°C and at a pressure of 1013 mbar. Burner pressure values refer to use of gas at 15°C.

TR

## 3.22 COMBUSTION PARAMETERS.

		G20	G31
Gas nozzle diameter	mm	12,0	8,8
Supply pressure	mbar (mm H <sub>2</sub> O)	20 (204)	37 (377)
Flue flow rate at nominal heat output	kg/h	148	146
Flue flow rate at min heat output	kg/h	38	38
CO <sub>2</sub> at Nom Q./Min.	%	9,30 / 9,10	10,70 / 10,20
CO with 0% O <sub>2</sub> at Nom Q /Min.	ppm	180 / 10	215 / 12
NOX with 0% O <sub>2</sub> at Nom Q /Min.	mg/kWh	37 / 14	62 / 32
Flue temperature at nominal output	°C	52	53
Flue temperature at minimum output	°C	49	49

IE

## 3.23 TECHNICAL DATA.

BG

Nominal heat input	kW (kcal/h)	92,3 (79385)
Minimum heat input	kW (kcal/h)	23,0 (19785)
Nominal heat output (useful)	kW (kcal/h)	90,0 (77400)
Minimum heat output (useful)	kW (kcal/h)	22,5 (19350)
Efficiency 80/60 Nom./Min.	%	97,5 / 97,8
Efficiency 50/30 Nom./Min.	%	106,0 / 108,2
Efficiency 40/30 Nom./Min.	%	108,7 / 109,1
Heat loss at casing with burner On/Off (80-60°C)	%	0,70 / 0,41
Heat loss at flue with burner On/Off (80-60°C)	%	1,80 / 0,01
Central heating circuit max. operating pressure	bar	4,4
Central heating circuit max. operating temperature	°C	90
Adjustable central heating temperature	°C	25 - 85
Total head available with 1000/h flow rate	kPa (m H <sub>2</sub> O)	87,76 (9,0)
Weight of full boiler	kg	107,6
Weight of empty boiler	kg	97,5
Boiler water content	l	10,1
Electrical connection	V/Hz	230/50
Power input	A	1,69
Installed electric power	W	370
Pump consumption	W	238,7
Fan consumption	W	102,6
Equipment electrical system protection	-	IPX5D
Functioning room max. temperature	°C	+50
Functioning room min. temperature	°C	-5
Functioning room min. temperature with anti-freeze kit (Optional)	°C	-15
Flue gas max. temperature	°C	75
NO <sub>x</sub> class	-	5
Weighted NO <sub>x</sub>	mg/kWh	23,3
Weighted CO	mg/kWh	20,0
Type of appliance	C13 / C33 / C63 / B23 / B33	
Category	II2H3P	

- Flue temperature values refer to an air inlet temperature of 15°C and flow temperature of 50°C.

- The maximum sound level emitted during boiler operation is < 55dBA. The sound level value is referred to semianechoic chamber tests with boiler operating at max. heat output, with extension of fume exhaust system according to product standards.





# 1 МОНТИРАНЕ НА ТОПЛОГЕНЕРАТОРА

## 1.1 НАСОКИ ПРИ МОНТИРАНЕТО.

Само квалифициран специалист парни инсталации е оторизиран да извършва инсталацията на газови уреди Immergas.

Топлогенераторите серия "Victrix 90 1 Г" могат да бъдат инсталирани на открито или в годни за целта помещения (топлоцентрализирани).

Инсталирането трябва да отговаря на нормативните указания и на всички приложими законови и нормативни изисквания.

**Внимание:** Тези топлогенератори са произведени единствено за инсталиране на стена.

Тези топлогенератори трябва да се използват за отопление на помещения или подобни.

Тези топлогенератори са предназначени за затопляне на вода до температура по-ниска от кипене при атмосферно налягане; поради това, трябва да бъдат свързани към отоплителни инсталации отговарящи на параметрите и мощността им.

Преди да се пристъпи към инсталиране, е желателно да се провери, дали уредът е доставен изправен, при съмнения е необходимо да се обърнете незабавно към доставчика.

Опаковъчните елементи (скоби, гвоздеи, найлонови торбички, полистирол и др.) не бива да са достъпни до децата, тъй като са опасни.

Да не се оставят, в близост до уреда леснозапалими предмети (хартия, парцали, пластмаса, полиестирол и др.).

В случай на нередности, повреда или неправилна работа, уредът трябва да бъде спрян и се налага да се обърнете към квалифициран техник (например към центъра за Технически Сервиз Immergas, който разполага с техническа и специализирана подготовка и оригинални резервни части).

Препоръчително е, да не се извършва каквато и да е намеса или опит за ремонт.

Несъблюдаването на гореупоменатото води до поемане на лична отговорност и неефективност на гаранцията.

• **Норми на инсталиране:** Тези топлогенератори не са проектирани за инсталиране върху под или друга основа (Фиг. 1-1), а за инсталиране на стена. Стената трябва да бъде гладка, тоест без изпъкналости и без вдлъбнатини, така че да има достъп от задната страна. Инсталирането на топлогенераторът върху стена, трябва да гарантира стабилна и ефикасна опора на самия генератор. *Дюбелите (доставени серийно) в случай, че има опорна скоба или профили за закрепване на топлогенераторът, се използват предимно за закрепване на същия към стената;* могат да осигурят подходящо укрепване само ако са вмъкнати правилно (съгласно добрите технически правила) в стени изградени от плътни или полуплътни тухли. Когато има стени изградени от надупчени тухли или блокчета, съединени с ограничена статичност или зидария, различна от указаната, е необходимо да се направи предварителна статична проверка на системата за закрепване. Топлогенераторите трябва да се инсталират така, че да се избягват удари и недобро стягане.

**Н.В.:** болтовете за дюбелите с шестограмна глава, налични в блистер, се използват изключително за закрепване на съответната скоба към стената.

## 1.2 РАЗПОЛОЖЕНИЕ НА УРЕДИТЕ.

Топлогенераторите серия "Victrix 90 1 Г" могат да

се инсталират :

- на открито;

- във външни пространства, дори съседни на сградата за отопление, отворени към открити пространства, така че да са самостоятелна структура и без общи стени, или разположени на гладко покритие на обслужваната сграда, винаги без общи стени;

- на сгради с друго предназначение или в пространства включени в площта на обслужваното място.

Тези места трябва да бъдат с основно предназначение за топлинни инсталации.

**Внимание:** Инсталирането на уреди захранвани с газ с плътност по-голяма от 0,8 (G.P.L.) е позволена само и изключително на надземни места и по възможност в контакт с надземни места. И в двата случая, нивото на тропот не трябва да се усилва, така че да води до събиране на торбички газ, които създават опасни условия.

### Височина на мястото за инсталация.

*Инсталиране на един уред:* минималната височина на мястото трябва да бъде 2 м.

*Инсталиране на повече от един уред в каскада (2 или 3 "Victrix 90 1 Г"):* да се вземат предвид размерите на топлогенератора, на колектора за дима (да се инсталира с наклон от 3%) и на водопроводните колектори, като минималната височина трябва да бъде 2,30 м.

Горепосочените височини позволяват правилно инсталиране на уредите.

### Разположение на уредите на мястото.

*Един уред:* разстоянията между коя и да е точка външна за топлогенератора и вертикалните и хоризонтални стени на мястото, трябва да позволяват достъпност до механизмите за регулиране, безопасност и контрол, както и за извършване на текуща поддръжка.

*Повече от един уред, несвързани помежду им, но инсталирани на едно и също място:* минималното разстояние, което трябва да се спазва между повече от един генератор, инсталирани на една и съща стена трябва да бъде 200 мм, за да се позволи достъпа до механизмите за регулиране, безопасност и контрол, както и за извършване на текуща поддръжка на всички инсталирани уреди.

*Каскадно инсталиране (2 или 3 "Victrix 90 1 Г"):* виж указанията включени в глава. 1.13.

## 1.3 ПРОВЕТРИВОСТ И ВЕНТИЛАЦИЯ НА МЕСТАТА ЗА ИНСТАЛАЦИЯ.

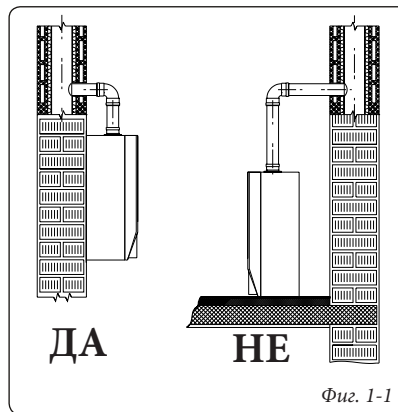
Местата трябва да бъдат снабдени, с един или повече постоянни отвори, на външните стени за проветряване. Позволено е проектиране на отвори с метални решетки, мрежи и/или покривала антидъжд, при условие, че не се намали нетната проветрявана площ.

Отворите за проветряване трябва да бъдат изпълнени и разположени, така че да не се позволява образуването на торбички газ, извън структурата на покриващата повърхност.

### Проветряване за инсталиране на външни места.

Минималната свободна площ, в зависимост от общата топлинна мощност не трябва да бъде по-малка от (стойностите са закръглени към по-голямото число):

а) надземни места ( $S \geq Q \times 10$ ).



Фиг. 1-1

- S > 928 cm<sup>2</sup> за № 1 Victrix 90 1 Г единичен
- S > 1856 cm<sup>2</sup> за № 2 Victrix 90 1 Г в каскада
- S > 2784 cm<sup>2</sup> за № 3 Victrix 90 1 Г в каскада
- b) полунадземни места и в земята до квота -5 м от разглежданото ниво ( $S \geq Q \times 15$ ).
  - S > 1392 cm<sup>2</sup> за № 1 Victrix 90 1 Г единичен
  - S > 2784 cm<sup>2</sup> за № 2 Victrix 90 1 Г в каскада
  - S > 4176 cm<sup>2</sup> за № 3 Victrix 90 1 Г в каскада
- c) места разположени в земята на квота между -5 и -10 м включително, считано от разглежданото ниво ( $S \geq Q \times 20$ , min. 5000 cm<sup>2</sup>).
  - S > 5000 cm<sup>2</sup> за № 1 Victrix 90 1 Г единичен
  - S > 5000 cm<sup>2</sup> за № 2 Victrix 90 1 Г в каскада
  - S > 5568 cm<sup>2</sup> за № 3 Victrix 90 1 Г в каскада.

При кой и да е от случаите, отворът не трябва да има чиста площ по малка от 100 cm<sup>2</sup>.

**Внимание:** При инсталиране на уреди захранвани с газ с плътност по-голяма от 0,8 (G.P.L.) на външни надземни места, най-малко 2/3 от проветряваната площ трябва да бъде изпълнена на нивото основата за застрояване, с минимална височина от 0,2 м. Отворите за проветряване трябва да отстоят на не по-малко от 2 м, за топлинни мощности не по-големи от 116 kW и 4,5 м за по-големи топлинни мощности, от кухни, паднини или отвори свързващи с места за инсталиране, под нивото на застрояване или от дренажни канализации.

**Проветряване при инсталиране в сгради с друго основно предназначение или на места включени в общата площ на обслужваната сграда.** Площта на проветряване не трябва да бъде по-малка от 3000 cm<sup>2</sup>, при използване на природен газ и не по-малка от 5000 cm<sup>2</sup> при използване на G.P.L..

### Извеждане на отпадъците от горенето.

Топлогенераторът "Victrix 90 1 Г" трябва да бъде свързан към самостоятелен комин с гарантирана ефикасност на работа.

**Н.В.:** При единично инсталиране, "Victrix 90 1 Г" може да се свърже към гъвкава тръбопроводна Система Ø 80 мм за топлогенератори с конденз (глава 1.12).

Като друг вариант, топлогенераторът "Victrix 90 1 Г" може да извежда отпадъците от горенето директно навън, с помощта на предназначения за целта кит-ове за извеждане на дима, описание на които ще намерите в настоящата книжка с инструкции (глава 1.10 и 1.11).

При инсталиране на топлогенераторите "Victrix 90 1 Г" в каскада, колектора за дима (доставен от Immergas) се свързва с комин, правилно оразмерен с гарантирана ефективност на работа (глава. 1.13).



#### 1.4 ИНСТАЛИРАНЕ ОТВЪН.

Топлогенераторът "Victrix 90 1 I" има степен на електрическа изолация IPX5D и може да се инсталира дори отвън, без да се налага допълнителна изолация.

**Внимание:** Всички опционални кит-ове, които реално могат да бъдат свързани към топлогенератора, трябва да бъдат осигурени въз основа на степенята на електрическата им защита.

#### 1.5 ЗАЩИТА ОТ ЗАМРЪЗВАНЕ.

**Минимална температура -5°C.** Топлогенераторът е снабден с функция против замръзване, която предвижда задействане на помпа и горелка, при спад на температурата на водата във вътрешната инсталация под 3°C.

Функцията против замръзване е гарантирана само при следните случаи:

- топлогенераторът е свързан към захранващите газова и електрическа вериги;
- топлогенераторът е в постоянно захранване;
- главният прекъсвач е поставен;
- топлогенераторът не е в състояние на блокаж на запалването;
- Основните части на топлогенератора са в изправност.

При наличието на посочените условия, топлогенераторът е защитен от замръзване до стайна температура от -5°C.

**Минимална температура -15°C.** При инсталиране на топлогенератора на места, където температурата пада под -5°C и винаги когато липсва захранване с газ или когато топлогенераторът е в блокаж на запалването, може да се стигне до замръзване на уреда.

За да се избегне риска от замръзване, моля да не се прибегва до извършване на следните дейности:

- Опит за защита от замръзване на отоплителния кръг с кварването на маркови антифризови течности (особенност за отоплителните инсталации), следвайки точно указанията на производителя що се отнася до необходимия процент, в зависимост от минималната температура, от която се цели да бъде защитена инсталацията.

Материалите, от които са изработени топлогенераторите, са устойчиви на течности против замръзване на основа глукотетилен и полипропилен.

За продължителността на годност и съответно износване на покритието да се следват указанията на доставчика.

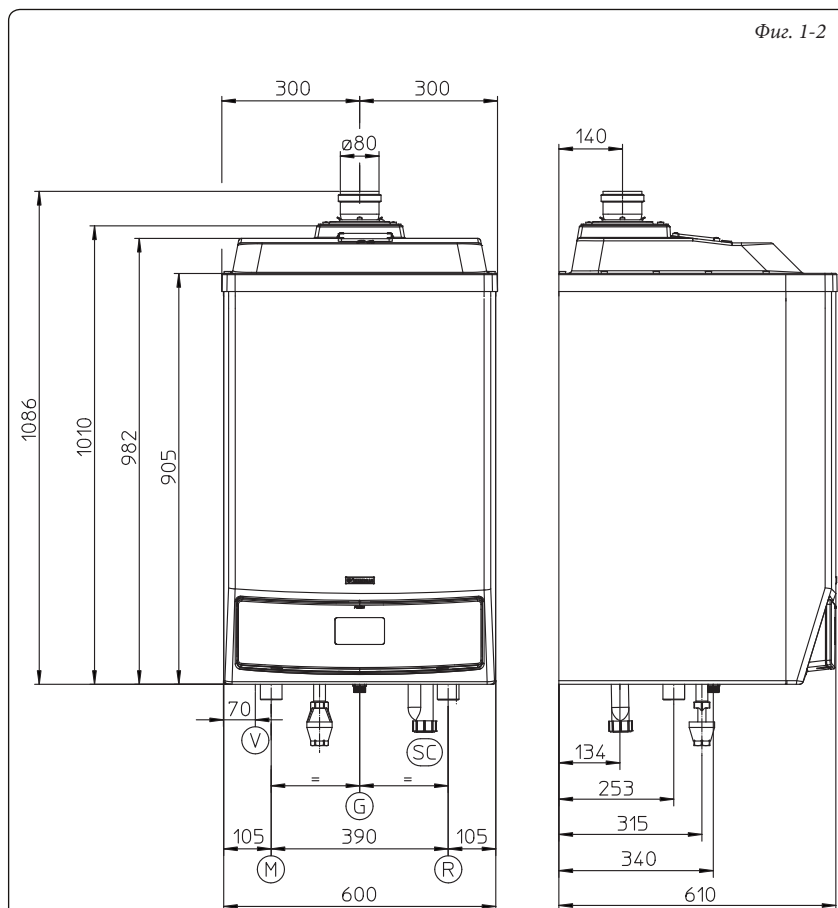
- Опит за защита от замръзване на сифона за извеждане на конденза, и на електрическата платка, използвайки аксесоар, който се доставя по заявка (кит противозамръзване) включващ две електрически съпротивления, кабел и команден термостат (да се прочетат внимателно указанията за монтаж вътре в опаковката на допълнителния кит).

Ето защо защитата от замръзване на топлогенераторът е гарантирана единствено когато:

- топлогенераторът е правилно свързан към мрежата за електрическо захранване;
- главният прекъсвач е включен;
- частите на кита против замръзване не са повредени.

При извършване на тези условия, топлогенераторът е защитен от замръзване до температура от -15°C. Гаранцията не важи при повреди, причинени от прекъсване на електрическото захранване и от липсата на запалване, съгласно описаното на предходната страница.

#### 1.6 ОСНОВНИ РАЗМЕРИ



Легенда:

- V - Електрическо свързване
- G - Захранване газ
- R - Връщане инсталация
- M - Подаване инсталация
- SC - Извеждане конденз (минимален вътрешен диаметър Ø 13мм)

Височина (мм)	Дължина (мм)	Дълбочина (мм)
1010	600	610
Връзки		
ГАЗ		ИНСТАЛАЦИЯ
G	R	M
3/4"	1"1/2	1"1/2

#### 1.7 ВРЪЗКИ.

Свързване с газ (Уред категория II<sub>2H31</sub>).

Нашите топлогенератори са произведени за да работят с газ метан (G20) и G.P.L. Захранващите тръбопроводи трябва да бъдат равни или по-големи от съединенията на топлогенераторът 3/4"G.

**N.B.:** свързващата тръба за горивен газ, трябва да се оразмери на основа на действащите нормативни изисквания, с цел гарантиране на правилен капацитет на газа подаван на горелката, дори при максимална мощност на генератора, и за да се гарантират заданията на уреда (технически данни). Системата на свързване трябва да отговаря на нормативните изисквания.

Преди да се извърши свързване на газта, трябва да извършим грижливо вътрешно почистване на всички тръбопроводи на инсталацията за осигуряване придвижване на горивото и за премахване на евентуални остатъци, които биха попречили на доброто функциониране на топлогенератора.

Необходимо е, освен това, да проверим дали разпределеният газ отговаря на този, за който е предназначен топлогенераторът (виж табелка

данни поставен на топлогенераторът).

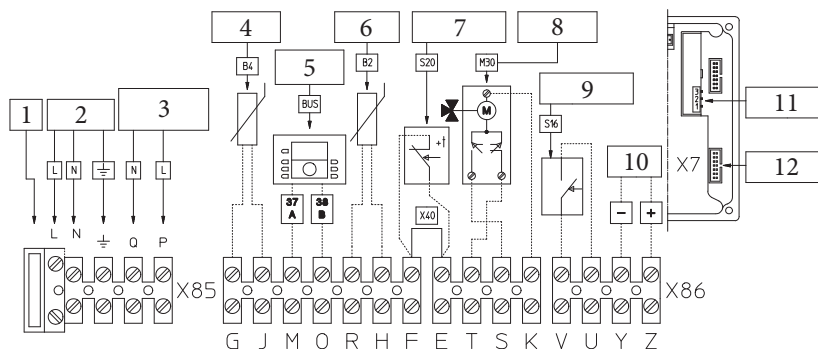
Ако се различава ще трябва да се приспособи топлогенераторът за друг вид газ (виж конверсия на апаратите в случай на друг вид газ).

Освен това, е важно да се провери динамичното налягане на мрежата (метан или G.P.L.) какво да се използва за захранване на топлогенераторът, което в случай че е недостатъчно може да повлияе на мощността на генератора създавайки проблеми за потребителя.

Проверете дали свързването към крана за газта е правилно изпълнено.

Отвън на мястото, където е поставен уреда, трябва да се монтира, на свързващите тръбопроводи, на видимо и леснодостижимо място, засичащ ръчен клапан с възможност за бързо затваряне със завъртане на 90° и като крайни позиции напълно отворени или напълно затворени

Фиг. 1-4



Легенда:

- |                                       |  |
|---------------------------------------|--|
| 1 - Предпазители 2AF                  | 7 - Термостат Помещение (Опция)        |
| 2 - 230 Vac - 50 Hz                   | 8 - Трипътен Клапан (Опция)            |
| 3 - Външен циркулатор (Опция) Max. 1A | 9 - Прекъсвач Лято (Опция)             |
| 4 - Външна Сonda (Опция)              | 10 - Аналогов Вход                     |
| 5 - Терморегулатор (Опция)            | 11 - Влизане в управление меню каскада |
| 6 - Сonda на Бойлера (Опция)          | 12 - Серијно извеждане на данни        |

**Качество на горивния газ.** Апаратът е проектиран за работа с горивен газ, чист от замърсители; в противен случай, е уместно да се поставят подходящи филтри към апарата, с цел да се достигне чистота на горивото.

**Резервоари за складиране (в случай на захранване от депо GPL).**

- Може да се случи така, че новите резервоари за складиране GPL да съдържат остатъци от инертни газове (азот), които правят по-бедна сместа подавана на апарата, причинявайки нередности при работа.
- От състава на сместа GPL, през периода на складиране в резервоарите, е възможно разделяне на компонентите на сместа на пластове. Това може да причини промяна в стойностите на топлинната мощност на сместа подавана към апарата и следователно, последици в работата на самия апарат.

**Свързване водопровод.**

**Внимание:** за да не загубите гаранцията, преди да пристъпите към изпълнение на свързването на топлогенератора, измийте грижливо топлинната инсталация (тръби, отоплителни тела и др.) със специални препарати против образуване на кора и утайки, които биха довели до възпрепятстване на правилната работа на топлогенератора.

Препоръчва се да се предвиди, към инсталацията, филтър за събиране и разделяне на наличните в инсталацията нечистотии (илтър за откалване).

С цел избягване на наслагвания и корозии по инсталацията, трябва да се спазват предписанията, съгласно нормативните изисквания, отнасящи се до работа с вода в топлинни уреди за гражданска употреба. Водопроводните връзки трябва да бъдат изпълнени рационално, използвайки съединенията по корпуса на топлогенератора. Отвеждането от предпазни клапан на топлогенератора, трябва да бъде свързано с отвеждаща фуния, която е налична в топлогенератора, но не е монтирана, а фунията, от своя страна, трябва да бъде свързана с отвеждащ канал. В противен случай, при включване на защитния клапан, има опасност от наводнение на помещението, за което производителят не носи отговорност.


**Извеждане на конденз.** За извеждане на кондензиращата от уреда вода, е необходимо свързване с каналната мрежа посредством тръби, с доказана

устойчивост на киселинен конденз, и с вътрешен Ø от най-малко 13 мм. Свързващата инсталация на уреда с каналната мрежа, трябва да бъде изпълнена така че, да не позволи замръзване на течността съдържаща се в него. Преди да бъде пуснат уреда в действие, е необходимо да се провери дали е осигурено правилно извеждане на конденза. Необходимо е, придържане към действащите нормативни, национални и местни изисквания, отнасящи се до извеждане на води на връщане.

**Електрическо свързване.**

Електрическата инсталация трябва да бъде изпълнена съгласно законодателните изисквания. Топлогенераторът "Victrix 90 1 Г", има гарантирана, за целият апарат, степен на защита, IPX5D. Електрическата безопасност на апарата се постига само при правилно свързване на същия към сигурна заземителна инсталация, изпълнена съгласно действащите норми за безопасност.

**Внимание:** Immergas S.p.A. отхвърля всякаква отговорност за щети на лица или вещи, произтичащи от липса на заземяване на топлогенераторът и от несъблюдаване на съответните нормативни изисквания.

Освен това, трябва да се провери дали електрическата инсталация отговаря на максимално абсорбирана от уреда мощност, указана на табелката с данните, поставена на топлогенераторът. Топлогенераторите са окомплектовани със захранващия кабел тип "X" снабден с щепсел. Кабелът на захранването трябва да бъде свързан към мрежа от 230V ±10% / 50Hz, като се спазват полюсите L-N и заземяването , на такава мрежа трябва да бъде предвидено едно всеполюсно изключване с категория на свърхнапрежение от клас III.

Основният прекъсвач трябва да бъде монтиран извън местата за монтаж на уреда, на указани и достъпни места.

В случай на подмяна на захранващия кабел се обръщайте към квалифициран техник (например Оторизирания Технически Сервиз за Поддръжка Immergas). Захранващият кабел трябва да преминава по предписания път.

В случай, че се налага подмяна на предпазители на мрежата, на платката за регулиране, да се използват бързите предпазители 2 А. За осигуряване на основното захранване на апарата от електрическата мрежа, не се разрешава използването на адаптери,

разклонители и удължители.

Ако по време на свързването не се спази полярността L-N на топлогенератора, не се регистрира наличие на пламък и се стига до блокаж на запалването.

**Внимание:** дори при неспазване на полярността L-N, ако при неутрално положение имате временно остатъчно напрежение по-голямо от 30V, то топлогенераторът е възможно да заработи (но за ограничен период от време). Извършвайте замерването на напрежението само с подходящи апарати, а не с отверки за разпознаване на фазата.

### 1.8 КОМАНДИ ЗА ТЕРМОРЕГУЛИРАНЕ (ОПЦИЯ).

Термогенераторът е пригоден за работа с регулатор на каскада и на зони, за управление на зона и на външна сонда.

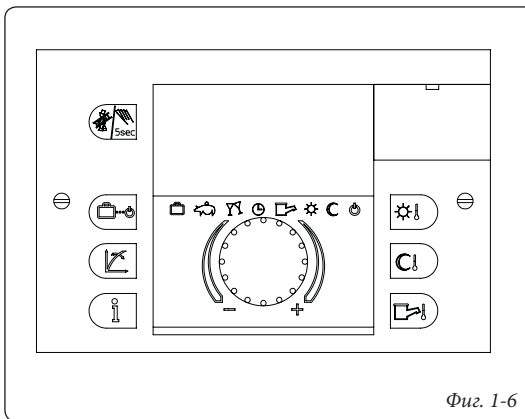
Тези части се предлагат като отделен от топлогенератора кит и се доставят при заявка.

Да се прочетат внимателно указанията за монтаж и употреба, включени в допълнителния кит.

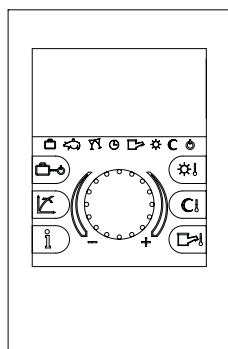
- Регулаторът на каскада и зони (Фиг. 1-6) се свързва с топлогенератора само с два кабела, като се захранва с 230 V и осъществява:

- управление на водопроводен кръг с 2 смесени зони (смесителен клапан); 1 директна зона; 1 Система бойлер и съответните му циркулатори;
- система за автодиагноза за извеждане на екран на възможни нередности при работа на термогенератора;
- задаване на две стойности на температура помещение: една дневна (температура комфорт) и една нощна (понижена температура);
- регулиране температурата на санитарната вода (при свързване към Система бойлер);
- управление на температурата на подаване на топлогенератора в зависимост от външната температура;
- избор на режим на работа между различните възможни варианта за всеки един воден кръг;
- постоянен режим на работа при температура комфорт;
- постоянен режим на работа при понижена температура;
- постоянен режим на работа при регулираща температура противозамръзване.

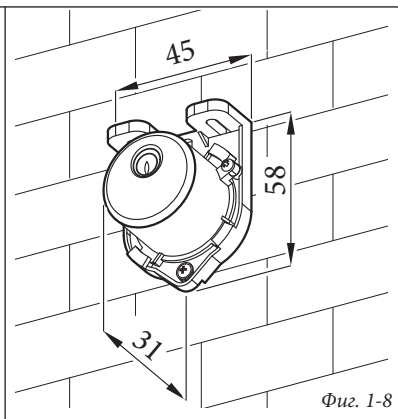




Фиг. 1-6



Фиг. 1-7



Фиг. 1-8

- Управление на зона (Фиг. 1-7). Пулта за управление на зона позволява, освен предходнопосочените функции, да се контролира, отблизо, цялата информация свързана с работата на уреда и на топлинната инсталация с възможност за лесна промяна на предходно зададените параметри, без да се налага отиване на мястото, където е монтиран регулатора на каскада и на зона. Климатичният хронотермостат, вграден в дистанционния пулт, позволява изравняване на температурата на подаване към инсталацията с нуждите на отопляваните помещения така, че да се достигне желаната температура на помещенията, съвсем точно и следователно с явно пестене от стойността на управление. Освен това, апаратът позволява да се изведе на екран температура помещение и реалната външна температура (при наличие на външна сонда). Управлението на зона се захранва с 2 кабела, директно от топлогенератора на каскадата.
- Външна температурна сонда (Фиг. 1-8). Тази сонда може да бъде свързана директно с електрическата инсталация на топлогенератора и позволява автоматично намаляване на максималната температура на подаване към инсталацията при повишаване на външната температура, с цел адаптиране на подаваната топлина на инсталацията, в зависимост от промените във външната температура. Външната сонда действа винаги когато е свързана, независимо от наличието или вида на изпълвания терморегулатор и може да работи в комбинация с двата терморегулатора. Електрическото свързване на външната сонда се прави на клемите G и J на клемосаоча за връзка X86 на топлогенератора (Фиг. 1-4).

**Връзване към електрическо регулиране на каскада и зони или хронотермостат On/Off (Опция).** Следващите описани операции се извършват след като бъде изключено напрежението на уреда. Термостатът или хронотермостатът помещен в Op/Off се свързва на клемите "E" и "F" като се елиминира моста X40 (Фиг. 1-4). Да се провери дали контактът на термостата Op/Off е от вида "чист", независимо от напрежението на мрежата, в противен случай се поврежда електронната платка за регулиране. Регулиране на каскада и на зони се свързва чрез клемите 37 и 38 на клемите "M" и "O", разположени на клемосаоча за свързване X86 (в топлогенератора) спазвайки полярността и елиминирайки моста X40, (Фиг. 1-4) свързване с грешен поляритет, не води до повреда на терморегулатора, но не позволява и работата на същия.

**Важно:** задължително е, при използване на регулатор на каскада и на зони, да се предвидят две самостоятелни линии, както е посочено

в действащите нормативни изисквания за електрически инсталации.

Цялата тръбопроводна мрежа на топлогенератора не трябва, при никакви случаи да се използва като заземител на електрическата или телефонна мрежа. Това следва да се провери преди да се пристъпи към електрическо свързване на топлогенератора.

**Инсталиране с инсталация работеща на ниска директна температура.** Топлогенераторът, може да захранва директно инсталация на ниска температурата, с промяна на максималната подавана температура на генератора и задавайки стойност между 20 и 85 °C. Промяната на максималната температура подавана на генератора, става с промяна на тези стойности от параметъра № 4 съгласно процедурата "промяна параметри". В този случай, е добре да се изпълни последователно на захранването на топлогенератора, защита съставена от термостат с температурна граница от 55 °C. Термостатът трябва да се постави на тръбата за подаване към инсталацията, на разстояние над 2 метра от топлогенератора.

### 1.9 ИНСТАЛИРАНЕ ТЕРМИНАЛИ ЗА ЗАСМУСКАНЕ НА ВЪЗДУХ И ОТВЕЖДАНЕ НА ДИМА.

Immergas доставя, отделно от топлогенераторите, различни решения за инсталиране на терминали за засмукване на въздух и отвеждане на дима, без които топлогенераторът не би могъл да работи.

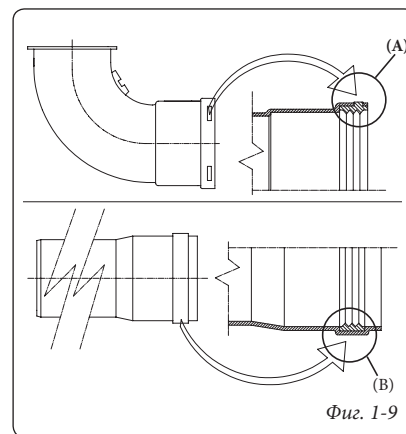
**Внимание:** топлогенераторът трябва да бъде инсталиран само с едно приспособление за засмукване на въздух и извеждане на видимия дим, изработено от оригинална пластмаса Immergas "Зелена Серия", и отговарящо на действащите нормативни изисквания.

Тази въздуховодна система е призната от една специална и разграничаваща се марка носеща наименованието: "само за топлогенератори с конденз".

- Резистентни фактори и съответни дължини. Всеки компонент на въздуховодната система има Резистентен Фактор изведен от тестове и отнесен в следната табела. Резистентния Фактор на всеки отделен компонент не зависи от вида на топлогенератора, към който бива монтиран, и е неизмерима величина. Факторът се определя от температурата на флуидите, които преминават отвътре на тръбата, и се променя с обема на засмуквания въздух и отвеждането на дима. Всеки един компонент има резистентност има определена дължина в метри за тръба с еднакъв диаметър; така наречената еквивалентна дължина. Всички топлогенератори имат максимално регистриран при изпитания Резистентен Фактор равен на 100. Максимално допустимият Резистентен

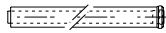
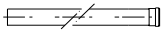
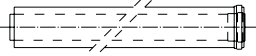
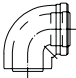

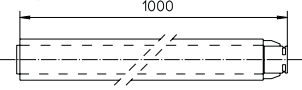
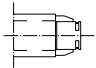
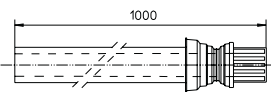
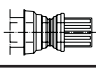
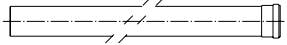
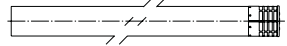

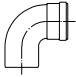

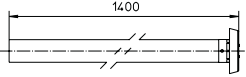
Фактор отговаря на резистентност отговаряща на максималнодопустимата дължина за тръбопроводите за всички видове Терминален Кит. Цялата тази информация позволява извършване на изчисления за възможните варианти на въздуховодна система.

**Гарнитури за въздуховодна система "зелена серия".** Когато смазването на частите (веднъж направено от производителя) не е достатъчно, за улесняване на свързването, премахнете със суха кърпа остатъците от смазването и поспете частите с талк или прах индустриален или наличен.



Фиг. 1-9

Таблицы за резистентните фактори и еквивалентни дължини.

ВИД НА КАНАЛА	Резистентен Фактор (R)	Еквивалентна дължина на тръба в метри Ø 80/125 	Еквивалентна дължина на тръба в метри Ø 80 
Концентрична тръба Ø 80/125 м 1 	Всмукване и отвеждане 4,9	<b>m 1,0</b>	Отвеждане m 4,0
Коляно 90° концентрично Ø 80/125 	Всмукване и отвеждане 9,5	<b>m 1,9</b>	Отвеждане m 7,9
Коляно 45° концентрично Ø 80/125 	Всмукване и отвеждане 6,8	<b>m 1,4</b>	Отвеждане m 5,6
Комплектен концентричен хоризонтален терминал всмукване – отвеждане Ø 80/125 1000 	Всмукване и отвеждане 26,8	<b>m 5,5</b>	Отвеждане m 22,3
Концентричен хоризонтален терминал всмукване – отвеждане Ø 80/125 	Всмукване и отвеждане 22,9	<b>m 4,7</b>	Отвеждане m 19,0
Комплектен концентричен вертикален терминал всмукване – отвеждане Ø 80/125 1000 	Всмукване и отвеждане 16,7	<b>m 3,4</b>	Отвеждане m 13,9
Концентричен вертикален терминал всмукване – отвеждане Ø 80/125 	Всмукване и отвеждане 13,3	<b>m 2,7</b>	Отвеждане m 11,0
Тръба Ø 80 м 1 	Отвеждане 1,2	m 0,24	<b>Отвеждане m 1,0</b>
Комплект терминал отвеждане Ø 80 м 1 	Отвеждане 3,1	m 0,63	<b>Отвеждане m 2,6</b>
Терминал отвеждане Ø 80 	Отвеждане 1,9	m 0,38	<b>Отвеждане m 1,6</b>
Кривка 90° Ø 80 	Отвеждане 2,6	m 0,53	<b>Отвеждане m 2,1</b>
Кривка 45° Ø 80 	Отвеждане 1,6	m 0,32	<b>Отвеждане m 1,3</b>
Комплект терминал вертикален отвеждане Ø 80 1400 	Отвеждане 3,6	m 0,73	<b>Отвеждане m 3</b>





### 1.10 ИНСТАЛИРАНЕ НА ТОПЛОГЕНЕРАТОР КОНФИГУРАЦИЯ ТИП "С".

Топлогенераторът "VICTRIX 90 1 I" излиза от производство в конфигурация тип "B<sub>23</sub>" (открита камера и принудителна тяга), за смяна на конфигурацията на топлогенератора тип "С" (затворена камера с принудителна тяга), трябва да се демонтира адаптор Ø 80, ъгловката и гарнитурата на капака на топлогенератора.

#### Хоризонтален кит засукване – отвеждане Ø 80/125.

Монтиране на кит (Фиг. 1-10): Монтиране на адаптора Ø 80/125 (1) на централния отвор на топлогенератора до упор. Позволете преплъзване на гарнитурата (2) по протежение на адаптора (1) до специалния разрез за да я фиксирате на капака чрез предварително демонтираната ламаринената пластинка (3). Снаждане на кривката (4) с мъжката (гладка) страна до упор на адаптора (1). Снаждане на концентричната терминална тръба Ø 80/125 (5), на женската страна на кривката (4) (с гарнитура с устни) до упор, като проверите предварително дали е поставена вътрешната и външната розетка (6) и (7). По този начин се осъществява свързване и закрепване на елементите включени в кита.

- Закрепване и свързване на удълженията на тубите и на концентричните колена Ø 80/125. За монтиране на удължения, при необходимост, на съединението с останалите

елементи на въздуховодната система, се извършва следното: снажда се концентричната тръба или концентричното коляно с мъжката (гладка) към женската (с гарнитура с устни) от предходно инсталирания елемент с довеждане до края, което позволява правилно закрепване и свързване на елементите.

Кит Ø 80/125 може да се монтира с последователно извеждане, встрани отгядно, встрани отляво и най-отпред.

- Удължения хоризонтален кит. Хоризонталният кит всмукване – отвеждане Ø 80/125 може да бъде удължен до **максимален размер от 10 м** хоризонтално (Фиг. 1-11), включително решетъчния терминал и без да се включва концентричното коляно на изхода на топлогенератора. Този тип конфигурация отговаря на резистентен фактор 100. При тези случаи е необходимо да се поръчат специалните удължения.

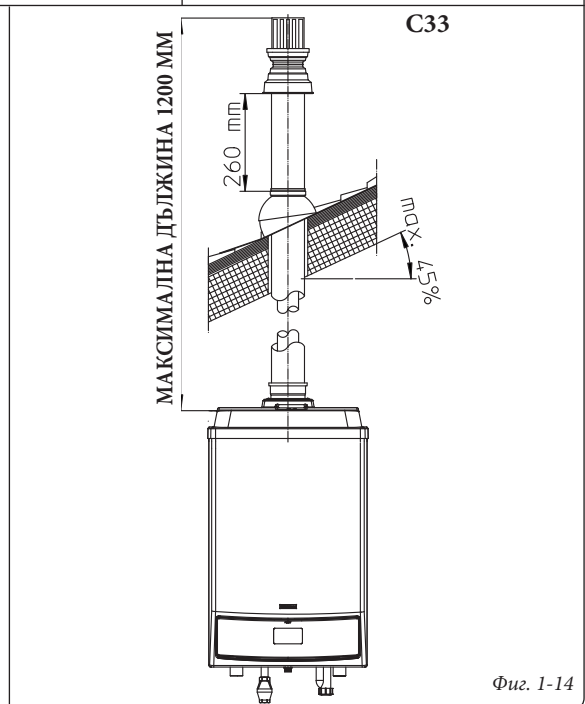
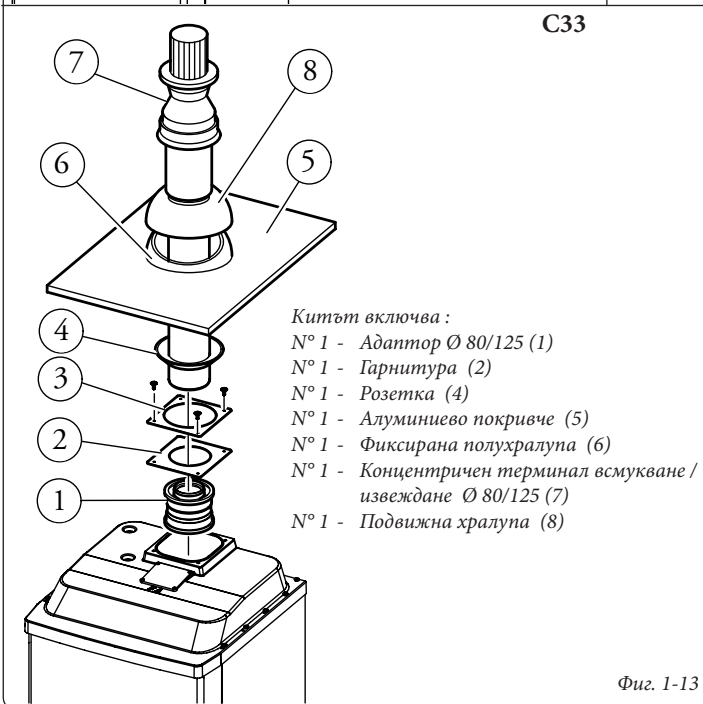
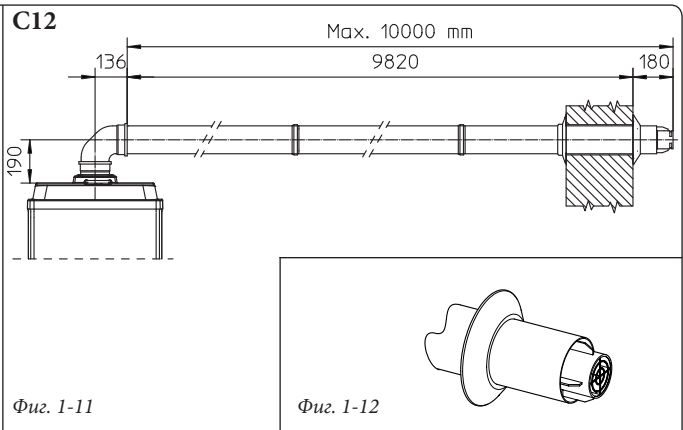
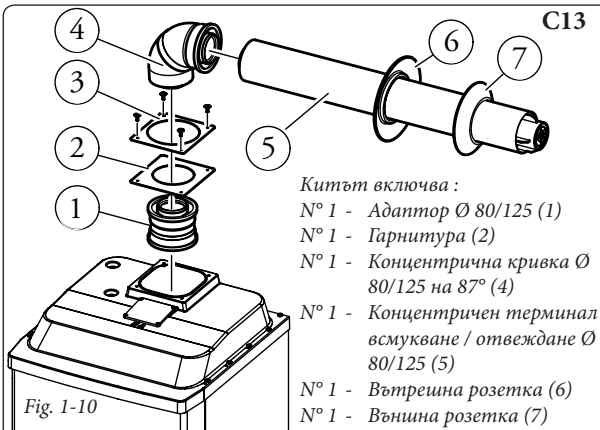
**Н.В.:** при монтиране на каналите трябва да се поддържа минимален 3 % наклон на каналите и монтиране на пластинка с трупче.

- Външна решетка. **Н.В.:** с цел осигуряване на безопасност е препоръчително да не се запущва, дори временно, терминалът всмукване – отвеждане на топлогенераторът.

### Вертикален кит с алуминиево покривче Ø 80/125.

Монтаж на кит (Фиг. 1-13): Инсталиране на адаптор Ø 80/125 (1) на централния отвор на топлогенератора до край. Позволете преплъзване на гарнитурата (2) по протежение на адаптора (1) до специалния разрез за да я фиксирате на капака чрез предварително демонтираната ламаринената пластинка (3). Монтиране на фалшиво алуминиево покривче: замяна на покривчето с алуминиева пъничка (5), оформяйки я така, че да позволява стичане на дъждовната вода. На ламариненото покривче се поставя фиксирана хралупа и се вмъква терминала всмукване – отвеждане (7). Свързване на концентричния терминал Ø 80/125 с мъжката (гладка) към женската част на адаптора (1) (с гарнитура с устни) до края, като проверите преди това дали розетката е поставена (4). По този начин се постига закрепване на елементите включени в кита.

- Закрепване и свързване на удълженията на тубите и на концентричните колена Ø 80/125. За монтиране на удължения, при необходимост, на съединението с останалите елементи на въздухоотводната система, се извършва следното: снажда се концентричната тръба или концентричното коляно с мъжката (гладка) към женската (с гарнитура с устни) от предходно инсталирания елемент с довеждане до края, което позволява правилно закрепване и свързване на елементите.



**Внимание:** когато се налага скъсяване на отвеждащия терминал / или концентричната удължаваща тръба, имайте в предвид, че вътрешната тръба трябва винаги да отстои от външната на 5 мм.

Този специален терминал позволява отвеждане, във вертикална посока, на дима и засмукване на необходимият за горенето въздух.

Вертикалният кит Ø 80/125 с ламаринено покривче, позволява монтиране на тераси и покриви с наклон между 25% и 45% (24°), като се спазва винаги височина между терминалната шапка и полухралупата от (260 mm) .

Вертикалният кит на тази конфигурация може да се удължи *максимално до 12 м* права вертикална линия, включително терминала ( Фиг. 1-14 ). Тази конфигурация отговаря на резистентен фактор равен на 100. В този случай, е необходимо да се поръчат необходимите за снаждането приспособления.

#### 1.11 ИНСТАЛИРАНЕ НА ТОПЛОГЕНЕРАТОР В КОНФИГУРАЦИЯ ТИП "B<sub>23</sub>".

Топлогенераторът "Victrix 90 l I" излиза от производство в конфигурация тип "B<sub>23</sub>" (открита камера и принудителна тяга).

**Засмукването на въздуха става през специални отвори на тръба на топлогенератора, директно от средата, където същия е инсталиран** а отвеждането на дима става през самостоятелен комин или директно навън. Топлогенераторът в тази конфигурация се класифицира от типа B<sub>23</sub>. С тази конфигурация:

- засмукването на въздуха става директно от средата, където е инсталиран уреда.
- отвеждането на дима се свързва с комин предназначен за целта или през канал директно във външната атмосфера.

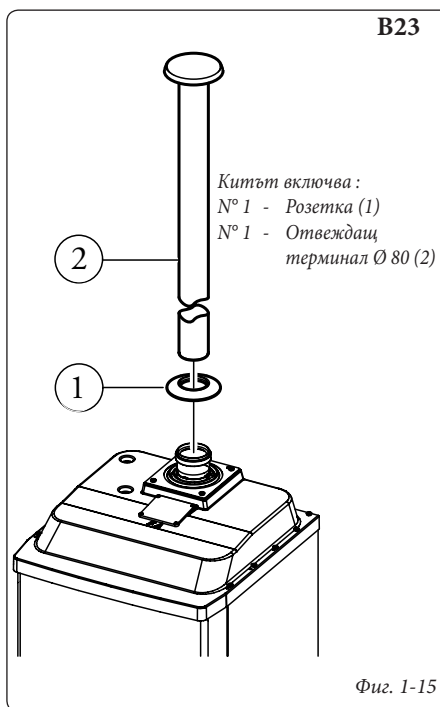
- Топлогенераторите с отворена камера тип B не трябва да се инсталират на места, където се извършват търговска, занаятчийска или индустриална дейности, при които се използват продукти, отделящи пари или въздушнопренасящи се съставки (например киселинни пари, лепило, бои, разтворители, гориво и т.н.) както и прахообразни (например прах от работа с дърво, въглероден прах, цимент и т.н.), които могат да повредят частите на уреда и да попречат на работата му.

#### Вертикален кит Ø 80.

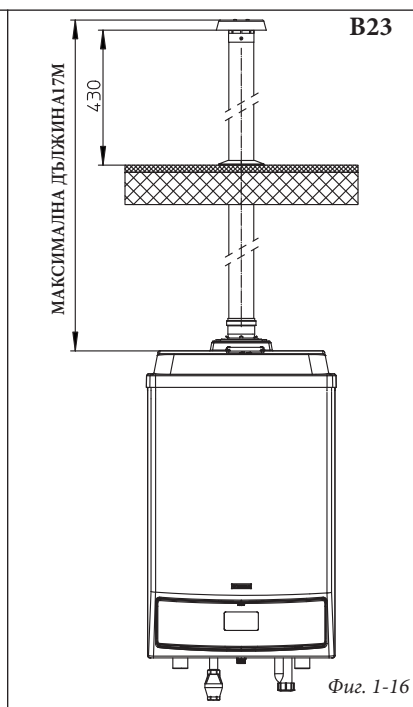
Монтиране на кит ( Фиг. 1- 15 ): Монтиране на адаптора Ø 80 (2) на централния отвор на топлогенератора до упор, като първо се провери дали, е поставена розетката (1), така че да се постига закрепване и снаждане на елементите включени в кита.

- Закрепване и свързване на удълженията на тубите и на колената. За монтиране на възможни удължения на съединението с останалите елементи на въздуховодната система, се извършва следното: снажда се концентричната тръба или коляно с мъжката ( гладка ) към женската (с гарнитура с устни) от предходно инсталирания елемент с довеждане до края, което позволява правилно закрепване и свързване на елементите.
- Удължения за отвеждащия кит. Максималната дължина по права линия във вертикал (без извивки), която се използва за отвеждащите тръби Ø 80 е от *17 метра* (Фиг. 1-16).

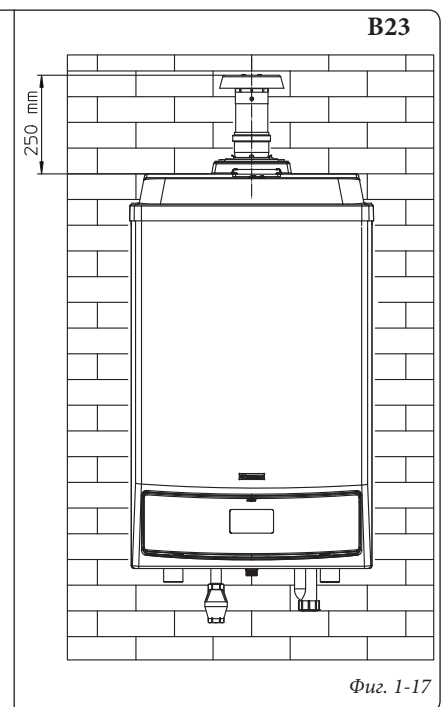
Използвайки вертикален терминал Ø 80, за директно отвеждане на продуктите от горенето, е необходимо да се скъси терминала (виж квотите фиг. 1 – 17), и при този случай е необходимо да се постави розетка (1) за фиксиране и довеждане на терминала до край на капага на топлогенератора.



Фиг. 1-15



Фиг. 1-16



Фиг. 1-17





**Хоризонтален кит на стена Ø 80 с отвеждане.**  
Монтиране на кит (Фиг. 1-18): Монтирайте кривката Ø 80 (1) с мъжката страна (гладката) на централния отвор на топлогенератора до край. Свързване на концентрични терминал (2) с мъжката (гладка) към женската част на кривката (1) с довеждане до края, като проверите преди това, дали розетката е поставена (3), така се постига закрепване на елементите включени в кита.

• Закрепване и свързване на удълженията на тубите и на колената. За монтиране на възможни удължения на съединението с останалите елементи на въздухопроводната а система, се извършва следното: снажда се концентричната тръба или коляното с мъжката (гладка) към женската (с гарнитура с устни) от предходно инсталирания елемент с довеждане до края, което позволява правилно закрепване и свързване на елементите.

**Хоризонтален кит Ø 80 с отвеждане в въздуховоден тунел.** Монтиране на кит (Фиг. 1-20): Монтирането на кривка Ø 80 (1) с мъжката страна (гладката) на централния отвор на топлогенератора до края. Снажда се отвеждащата тръба (2) с мъжката страна (гладката), в женската страна на кривката (1) до довеждане до края, като се уверите, че вътрешната розетка (3) е поставена, с което се постига закрепване и свързване на елементите съставляващи кита.

• Закрепване и свързване на удълженията на тубите и на колената. За монтиране на възможните удължения на съединението с останалите елементи на въздухопроводната система, се извършва следното: снажда се

концентричната тръба или коляното с мъжката (гладка) към женската (с гарнитура с устни) от предходно инсталирания елемент с довеждане до края, което позволява правилно закрепване и свързване на елементите.

- Удължения за отвеждащия кит. Максималната дължина по права линия в хоризонтал (с кривка за отвеждане), която се използва за отвеждащите тръби Ø 80 е от 17 метра (Фиг. 1-21).

**Н.В.:** с цел премахване на остатъците от конденза, образувани в отвеждащата тръба, е необходимо да се наведе тръбата към топлогенератора с минимален наклон от 1,5%. При монтирането на тръбите трябва, на всеки 3 метра да се монтира пластинка с трупче.

### 1.12 ИЗГРАЖДАНЕ НА ТРЪБНА СИСТЕМА НА СЪЩЕСТВУВАЩИ КОМИНИ.

Отрбяването е дейност посредством която, при реструктурирането на съществуваща система и чрез включване на един или повече тръбопроводи, става изграждането на нова система за извеждане на остатъци от горенето на газов уред, през съществуващ комин (или през дымоотвод) или технически съоръжения. За отрбяването трябва да бъдат използвани тръбопроводи, обявени от производителя като годни за целта, следвайки начина за инсталиране и употреба посочени от производителя и спазвайки предвидените нормативните насоки.

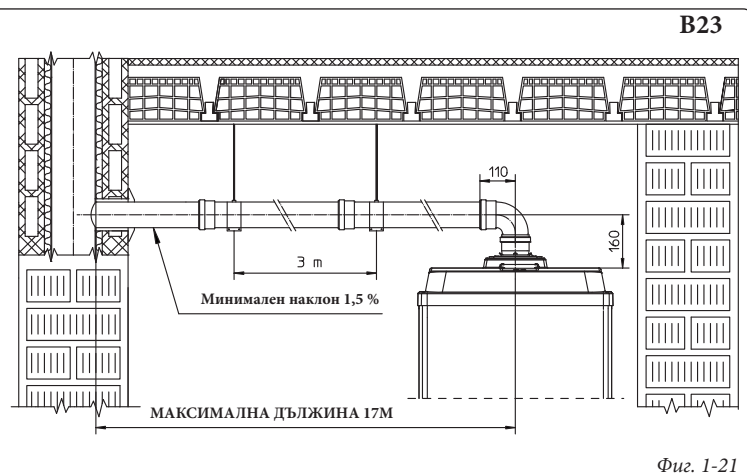
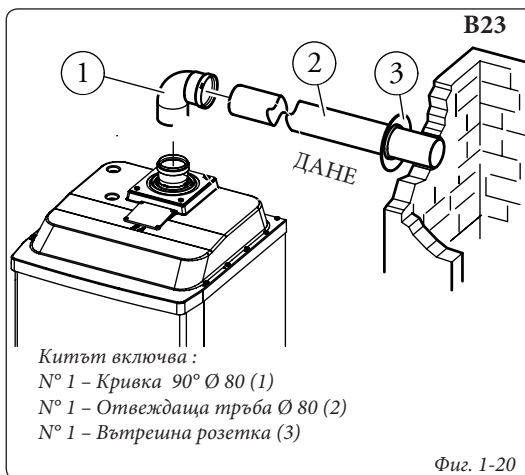
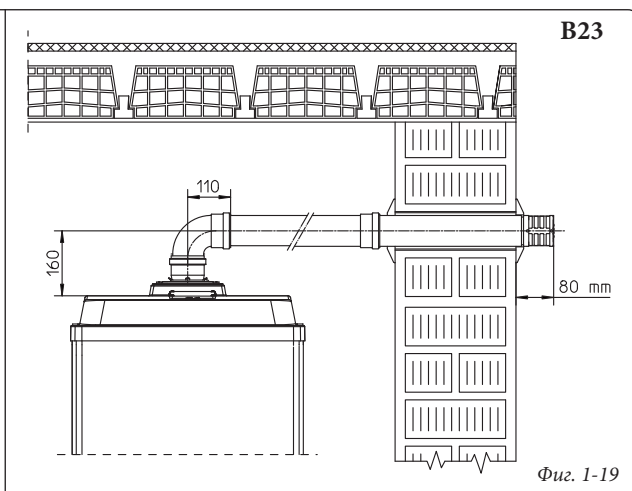
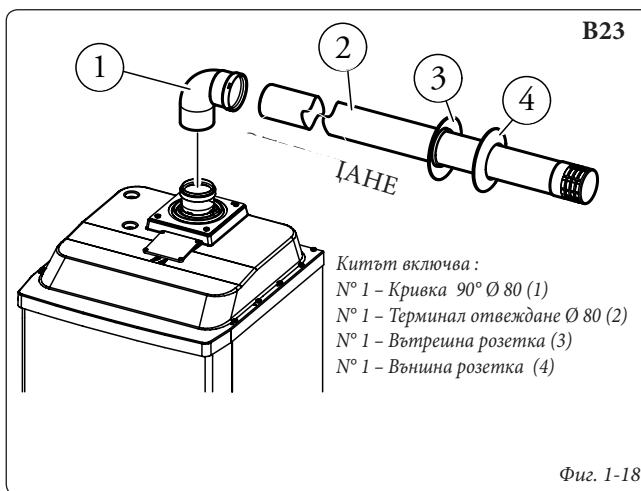
**Система за отрбяване Ø 80.** Системата за отрбяване Ø 80 гъвкава "Зелена Серия" трябва да се прилага само с топлогенератори с конденз Immergas.

Дейностите по отрбяването трябва да спазват указанията включени в действащите нормативно и техническо законодателство; и по-точно дейностите засягащи работата и пускането в действие на отрбителната система, необходимо е попълването на декларация за съответствие. Също така, трябва да се следват указанията по проект или за технически изисквания, предвидени в действащите норматива и техническо законодателство; Системата или частите на системата имат технически живот съответстващ на действащите нормативни изисквания, когато:

- се използват при средни атмосферни и околни условия, съгласно определението на действащите нормативни изисквания (неналичие на дим, прахове или газ повишаващи нормалните физикотоплинни и химични условия; поддържане на температура в рамките на дневните стандартни изменения, и т.н.).

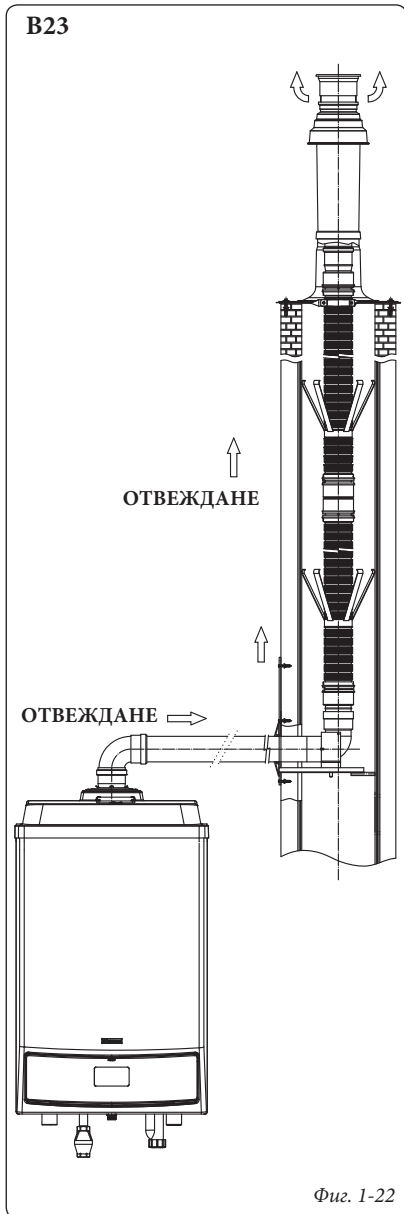
- инсталацията и поддръжката се осъществяват съгласно указанията на производителя и съгласно насоките на действащата законодателна норма.

- Максималната дължина, която може да се измине от вертикалния отрбен път е равен на 17 м. Тази дължина се получава вземайки предвид пълния отвеждащ терминал 1м отвеждаща тръба Ø 80, две кривки по 90° Ø 80 на изхода на топлогенератора за свързване със системата за отрбяване и две части за смяна на посоката на гъвкавата тръба отвътре на комина / техническото приспособление.





B23



Фиг. 1-22

### 1.13 ОТВЕЖДАНЕ НА ДИМА ПРИ ТОПЛОГЕНЕРАТОРИ В КАСКАДА.

Топлогенераторите "Victrix 90 1 P" инсталирани в каскада (акумулатор) включваща от 2 или 3 генератора, могат да се събират от една единствена тръба за отвеждане на дима, която продължава в дымоотвод.

Immergas доставя отделно от топлогенератора приспособена за целта и оригинална система за отвеждане на дима.

За правилен монтаж на кита е необходимо да се имат предвид следните насоки.

- разстояние между генераторите ( било то 2 или 3 ) трябва да бъде от 800 мм ( Фиг. 1-23);
- генераторите трябва да бъдат разположени на една и съща хоризонтална линия ;
- колектора за отвеждане Ø 160 трябва да бъде с минимален наклон от 3° ;
- отвеждането на кондензиращата от уредите вода трябва да се влива в системата на каналната мрежа;
- китът събиращ дима за отвеждане не може да се инсталира отвън ( тръбопроводите не трябва да бъдат изложени на слънчеви ултравиолетови лъчи ).

**Н.В.:** да се провери и по възможност да се регулира топлинната мощност на всеки един уред ( виж глава регулиране на топлинната мощност ).

Монтиране на кит (Сх. 1-23): монтиране на различни клещи с покривчета за дима (1-2 и 3) на централния отвор на всеки един топлогенератор до довеждане до края.

Снаждат се различните контролни кривки (4-5 и 6) на съответните пънчета с покривчета, като се започне от най-късата и се стигне до най-дългата, така че кривката която е най-близо до дымоотвода да бъде най-висока ( виж схемата по-горе ), снажда се тръба (7) на кривката (4). Да се отрежат по размер тръбите (8) и (9) така че да се спази разстоянието от 800 мм между топлогенераторите.

Монтиране на тръба (8) на кривката (5) и след това снаждане на цялото съединение на тръба (7).

Монтиране на тръба (9) на кривката (6) и след това снаждане на цялото съединение на тръба (8).

Отрязва се по размер тръба (12), за постигане на правилно свързване на дымоотвода с тръбата (9).

Снажда се тръпчето за отвеждане на конденза със сифона (10) като се довежда до края на тръбата (7).

### 1.14 НАПЪЛВАНЕ НА ИНСТАЛАЦИЯТА.

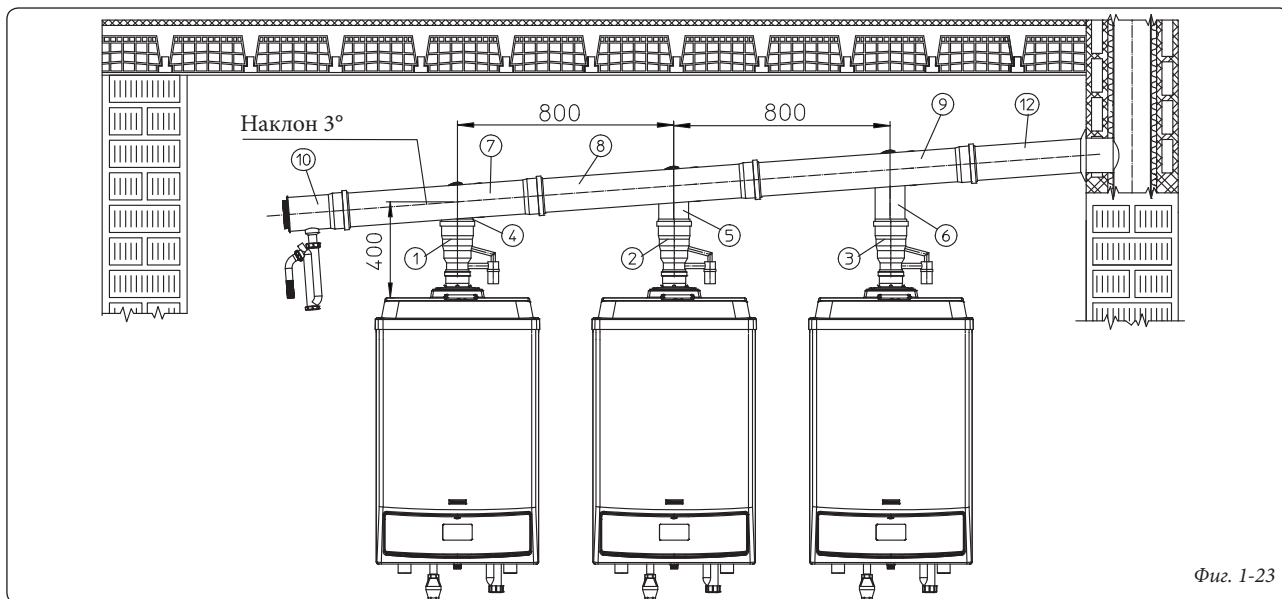
След свързване на топлогенератора се пристъпва към пълнене. Пълненето се извършва бавно за да позволи освобождаване на мехурчетата въздух съдържащи се във водата, през отдушниците на топлогенератора на отоплителната инсталация. В топлогенератора има вграден клапан за автоматично обезвъздушаване, поставен върху водния кръг. Проверява се дали капачето е отхлабено. Обезвъздушителните клапани на радиаторите са затворени когато през тях излиза само вода.

**Н.В.:** по време на тези операции се пуска циркуляционната помпа на интервали, като се действа с командното табло. *Обезвъздушаване се циркуляционната помпа, като се развива предната тапа, поддържайки двигателя в работен режим.* Затяга се тапата след операцията.

**Внимание :** Топлогенераторът "Victrix 90 1 P" не е снабден с разширителен съд на инсталацията. Задължително е монтиране на затворен разширителен съд, за да се осигури правилна работа на топлогенератора. Разширителния съд трябва да отговаря на действащите законови норми в страната, където се извършва инсталацията. Размерите на разширителния съд зависят от съответните данни на отоплителната инсталация, като се инсталира съд, чийто капацитет отговаря на действащите нормативни изисквания.

### 1.15 ЗАПЪЛВАНЕ НА СИФОНА ЗА СЪБИРАНЕ НА КОНДЕНЗ.

При първото запалване на топлогенератора, е възможно отвеждане заедно с конденза и на остатъци от горенето, да се провери дали след работа от около няколко минути при извеждането на конденза има наличие на дим от горенето. Неналичието на остатъци от горенето, показва, че сифона се запълва до правилна височина на конденз, която да не позволява преминаването на дима.



Фиг. 1-23





### 1.16 ПУСКАНЕ В УПОТРЕБА НА ГАЗОВАТА ИНСТАЛАЦИЯ.

За пускането в употреба на инсталацията трябва:

- да се отворят прозорците и вратите;
- да се избягва наличието на искри и свободен пламък;
- да се пристъпи към отпускане на въздуха намиращ се в тръбите;
- да се провери дали издържа вътрешната инсталация, съгласно указанията предоставени от нормата.



### 1.17 ПУСКАНЕ В УПОТРЕБА НА ТОПЛОГЕНЕРАТОРА (ЗАПАЛВАНЕ).

С цел издаване на Декларация за Съответствие предвидени от Закона, е необходимо извършване на следните операции за пускане в употреба на топлогенератора:

- проверява се уплътнението на вътрешната инсталация съгласно указанията приведени в наредбата;
- проверява се съответствието на използвания газ с този за който е предназначен котела;
- запалва се котела и се проверява правилното запалване;
- проверява се дали броя на завъртанията на вентилатора отговаря на този посочен в инсталационната книжка (Глава 3 – 21);
- проверява се изправността на защитното приспособление в случай на спиране на газа и съответното време за задействане;
- проверява се включването на главния прекъсвач, поставен на кожата на топлогенератора и в него;



- проверява се дали не е запушен концентричния терминал за засмукване / отвеждане (при наличието му).

Ако дори само една от тези контроли се окаже негативна, котелът не трябва да бъде пуснат в употреба.

**Н.В.:** началната проверка на топлогенератора, трябва да бъде извършена от квалифициран техник. Гаранцията на топлогенератора започва от датата проверката.

Сертификат от проверката и гаранцията се оставят на потребителя.

### 1.18 ЦИРКУЛАЦИОННА ПОМПА .

Котлите от серия "Victrix 90 1 P" се доставят с вграден циркулатор с електрически регулатор на скоростта на три позиции. С циркулатор на първа скорост, котелът не работи правилно. За оптимално функциониране на котела е препоръчително, на новите инсталации (монотръба и модул) да се използва циркулационната помпа на максимална скорост. Циркулаторът е снабден с кондензатор.

**Евентуално деблокиране на помпата .** Ако след дълъг период от време на бездействие, циркулаторът бъде блокиран, е необходимо да се развие предната тапа и с отверка да се завърти вала на двигателя. Операцията се извършва извънредно предпазливо за да не се повреди двигателя.

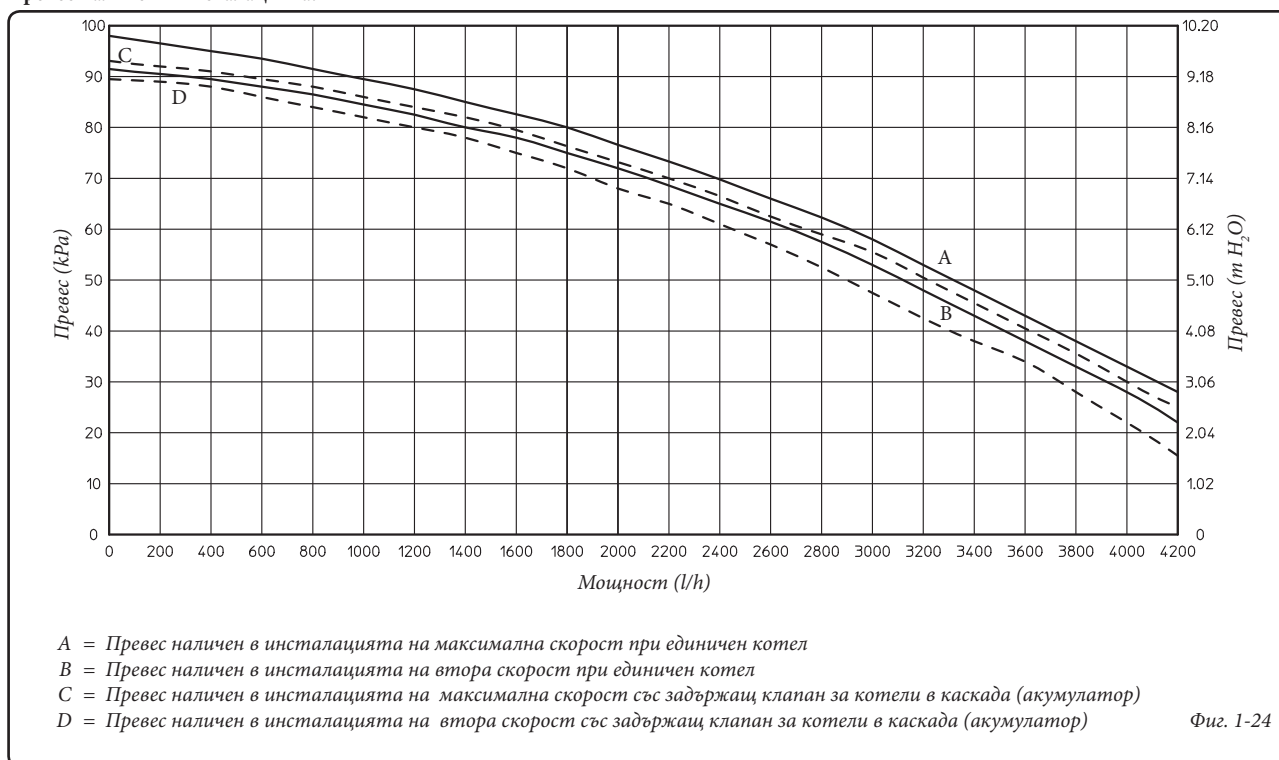
### 1.19 КИТОВЕ НА РАЗПОЛОЖЕНИЕ ПРИ ЗАЯВКА.

- Кит терморегулиране на каскада и зони.
- Кит поддържащ за фиксиране на терморегулатор на стена .
- Кит управление зона .

- Кит модулиращ термостат помещение.
- Кит външна сонда .
- Кит сонда подаване инсталация.
- Кит санитарна сонда за външен бойлер.
- Кит противозамръзващ с устойчивост -15 °С.
- Кит трупчета осигурителни за единичен топлогенератор.
- Кит пълнчета осигурителни за топлогенератори в каскада .
- Кит клапан трипътен за включване на комплект външен бойлер.
- Кит за разглобяване водопровод на единичен топлогенератор .
- Кит водопроводни колектори връзка на два топлогенератора в каскада.
- Кит водопроводен колектор на топлогенератор допълнителен към каскада.
- Кит събирателен отвеждане изгорени газове с надвеси с два котела в каскада.
- Кит събирателен отвеждане изгорени газове с надвеси с допълнителен котел в каскада.
- Кит хоризонтален концентричен Ø80/125.
- Кит вертикален концентричен Ø80/125.
- Кит хоризонтален Ø80 с отвеждане в дымоотвод.
- Кит терминален хоризонтален Ø80 с отвеждане на стена .
- Кит терминален вертикален Ø80.

Горепосочените китове се доставят заедно с лист с инструкции за монтаж и употреба.

### Превес наличен в инсталацията.



Фиг. 1-24

1.20 ЧАСТИ НА ТОПЛОГЕНЕРАТОРА.

TR

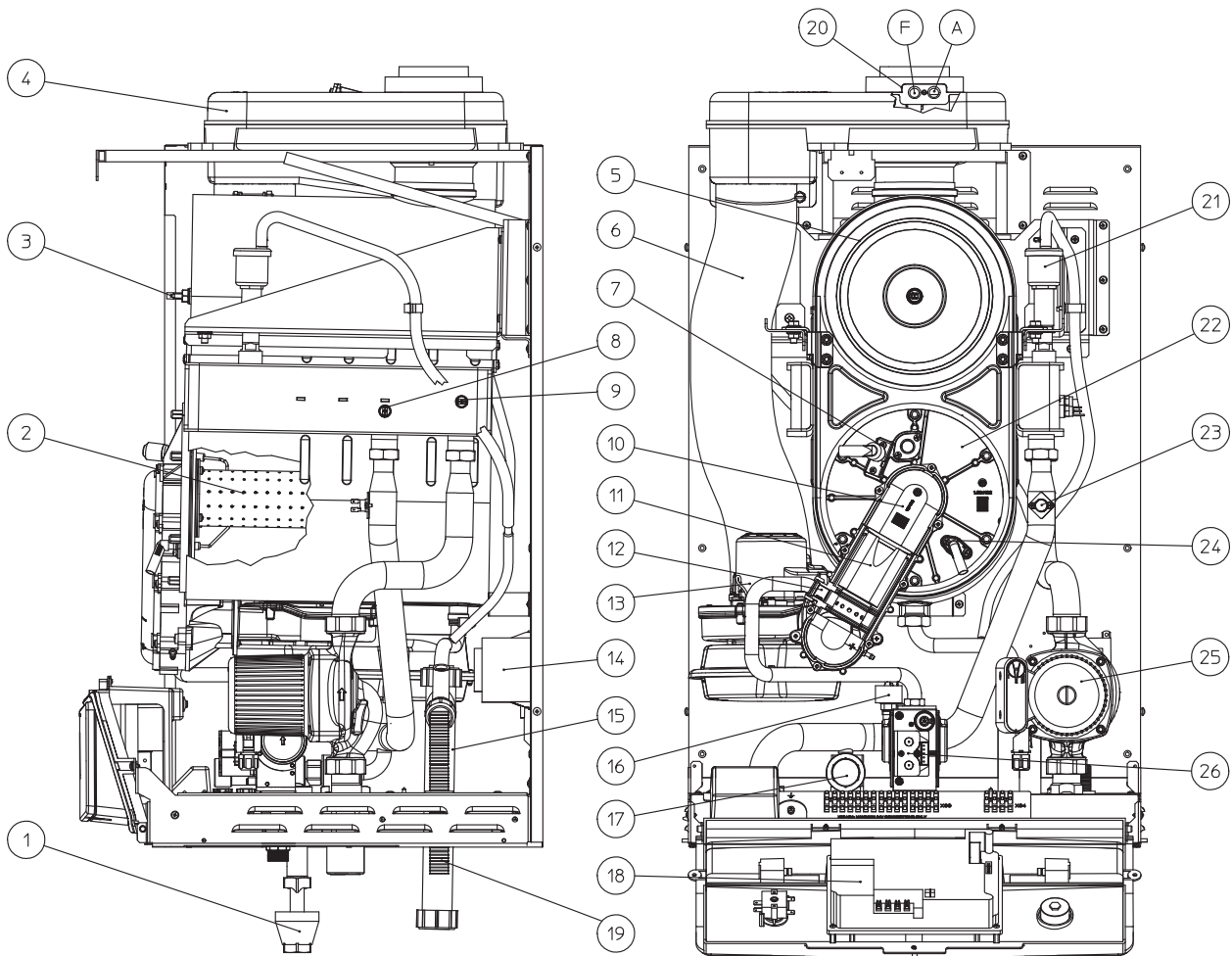
CZ

SI

RU

IE

BG



Легенда:

- 1 - Фуния за отвеждане
- 2 - Горелка
- 3 - Сonda за дима
- 4 - Термостат дим
- 5 - Модул за кондензация
- 6 - Тръба за засмукване на въздух
- 7 - Свещичка за запалване
- 8 - Сonda NTC регулиране подаване инсталация
- 9 - Сonda NTC регулиране връщане инсталация
- 10 - Уплътнителна гарнитура с основа за вентили
- 11 - Вентили
- 12 - Дюза за газ
- 13 - Вентилатор на въздуха

- 14 - Токов трансформатор
- 15 - Сифон за конденз
- 16 - Абсолютен манометър
- 17 - Предпазен клапан 4 бара
- 18 - Електронна платка
- 19 - Тръба за отвеждане конденз
- 20 - Кладенчета за преливане (зона А) - (дим F)
- 21 - Обезвъздушителен клапан
- 22 - Капак модул кондензация
- 23 - Термостат за безопасност при висока температура
- 24 - Свещички запалване
- 25 - Циркулатор
- 26 - Клапан за газ

Фиг. 1-25

TR

CZ

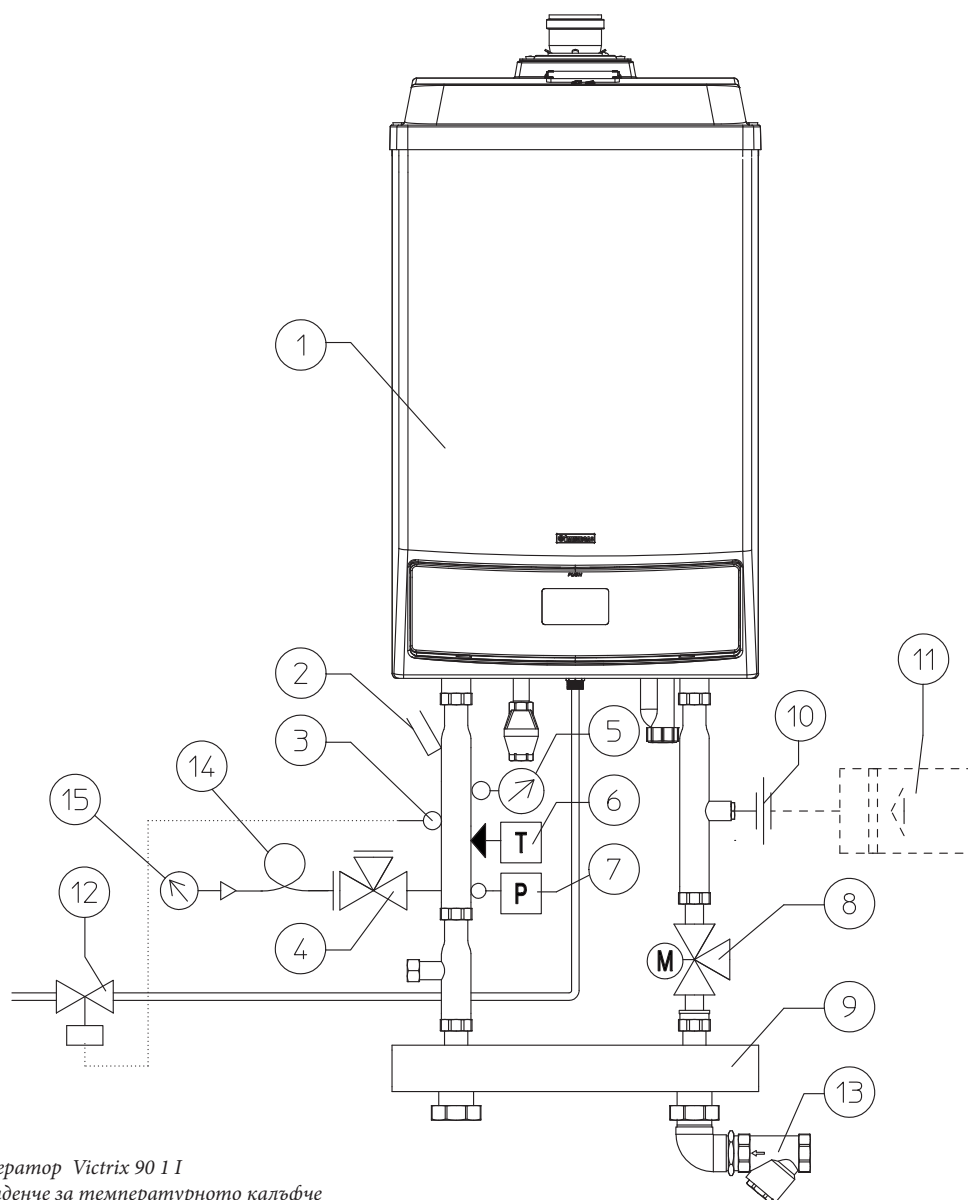
SI

RU

IE

BG

## 1.21 ВОДОПРОВОДНА СХЕМА С ОПЦИЯ.



## Легенда :

- 1 - Генератор Victrix 90 I I
- 2 - Кладенче за температурното калъфче
- 3 - Сonda за централен клапан гориво
- 4 - Кран носител манометър
- 5 - Термометър
- 6 - Термостат за ръчно осигуряване
- 7 - Шалтер за ръчно осигуряване
- 8 - Тригътен клапан връзка бойлер
- 9 - Водопроводен колектор / смесител
- 10 - Държач разширителен съд
- 11 - Разширителен съд
- 12 - Клапан за горивото
- 13 - Месингов филтър за улавяне на калта.
- 14 - Къдрав амортизатор
- 15 - Манометър

Фиг. 1-26

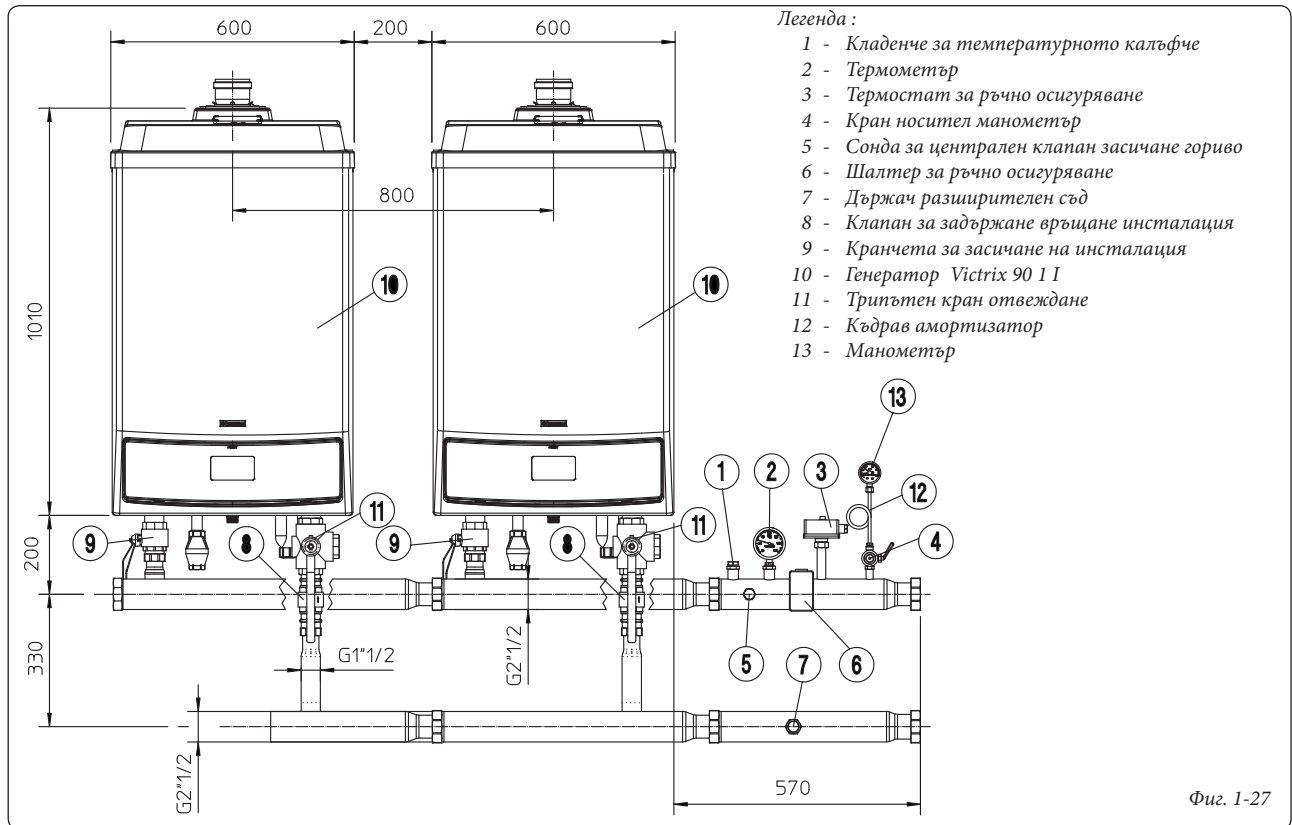
**Внимание:** сензорните елементи на автоматичните топлинни прекъсвачи за настройка и за блокиране и на термометъра (които не са серийно доставени), трябва да се поставят както е описано в инструкциите за монтаж.

Когато генераторите не са монтирани на акумулатор, съгласно инструкциите и оригиналните комплекти Immergas, сензорните елементи трябва да се монтират на тръбите на подаване отоплителна инсталация, потопени

в течащата вода на не повече от 0,5 метра от изхода на генератора.

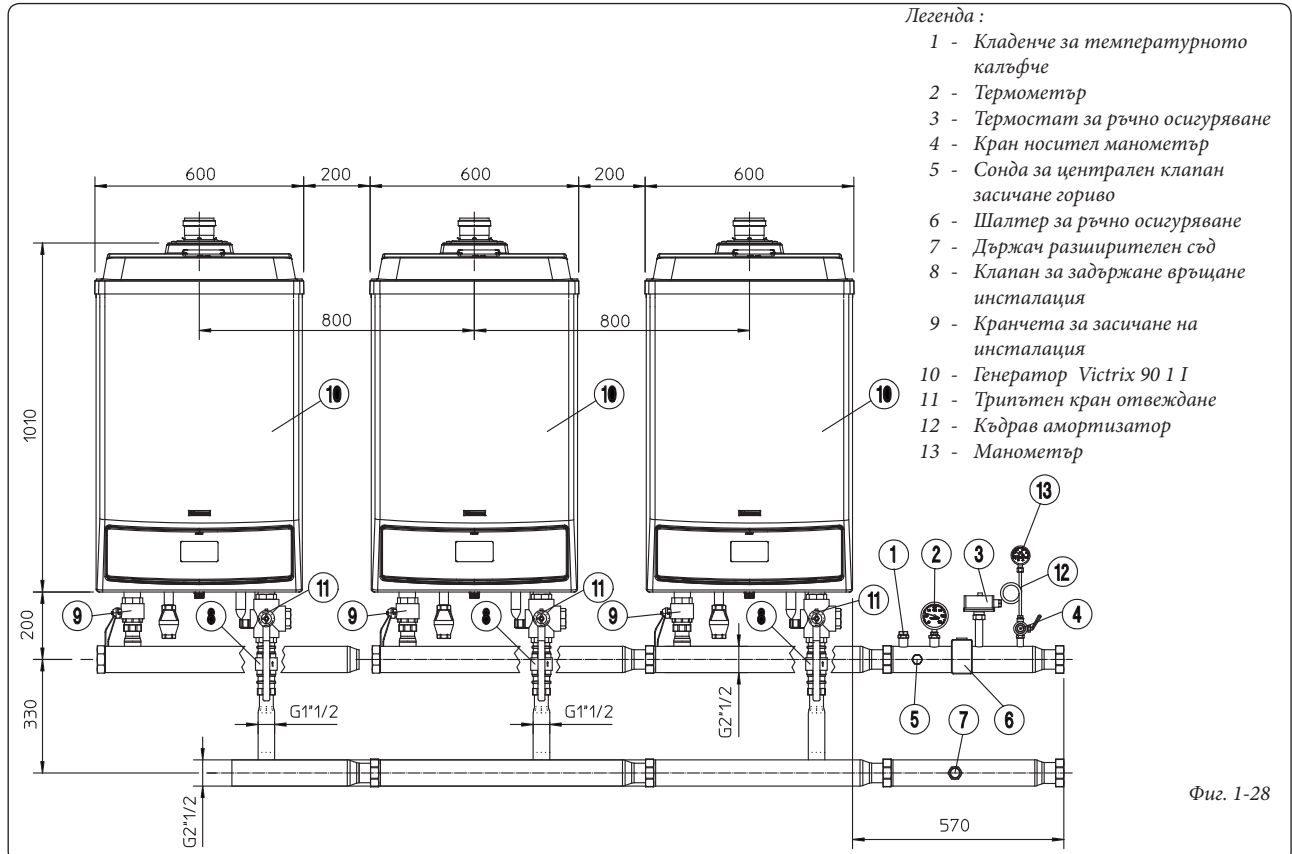
Топлогенераторите трябва да бъдат инсталирани в конфигурациите и с техният оригинален комплект акумулатор и за безопасност на Immergas S.p.a. отхвърля всякаква отговорност, в случаите когато отговорника по инсталацията не използва приспособления и оригинални комплекти Immergas или ги използва по неправилен начин.

1.22 ВОДОПРОВОДНА СХЕМА №2 VICTRIX 90 I В КАСКАДА С ОПЦИЯ.



Внимание : Модулните генератори, оригинален кит за връзване Immergas, при инсталиране в каскада (батерия) с трябва да се разглеждат, като един уред, приемаш регистрационен номер (фабричен номер) на генератора, най-близък до приспособленията за безопасност.

1.23 ВОДОПРОВОДНА СХЕМА № 3 VICTRIX 90 I В КАСКАДА С ОПЦИЯ.



Внимание : Модулните генератори, приемаш регистрационен номер (фабричен номер) на генератора, най-близък до приспособленията за безопасност. Важно.: Преди да затворите единият или и двата крана за прихващане инсталация (9), трябва да изключите топлогенератора.

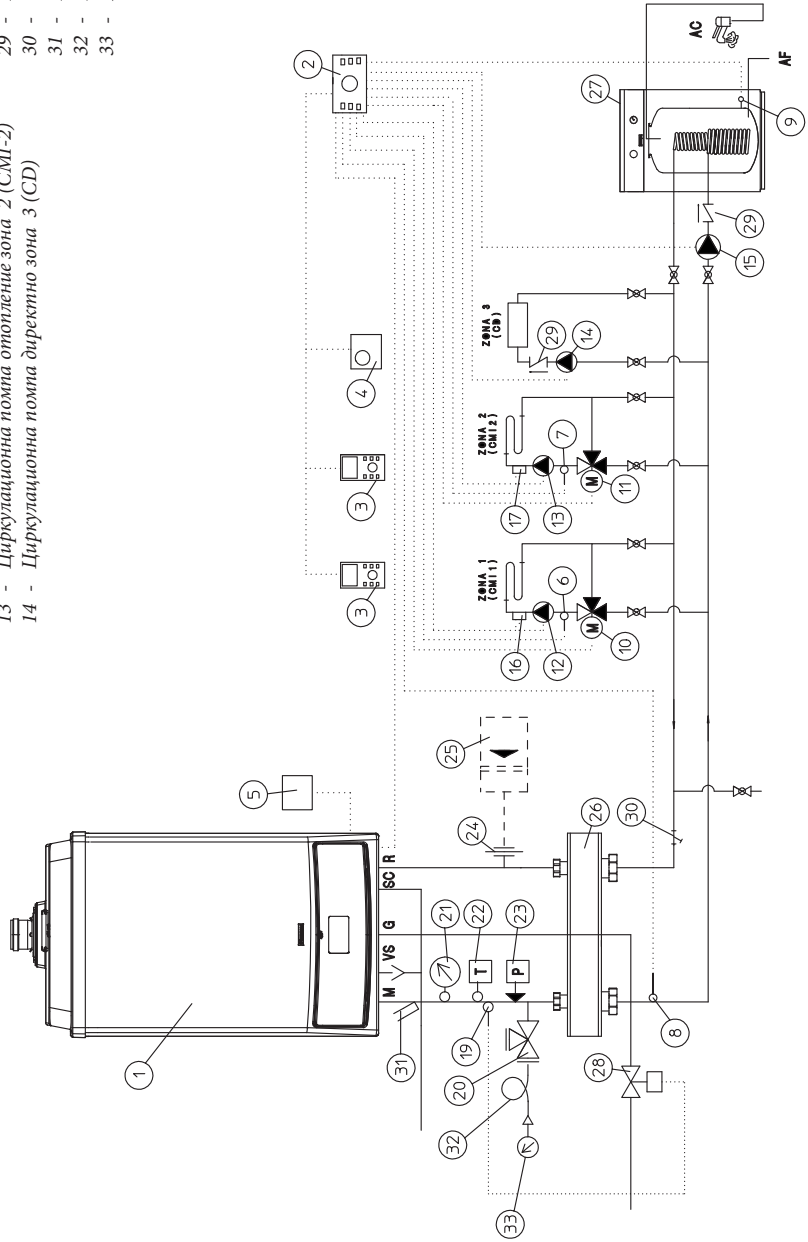


1.24 ПРИМЕРИ ЗА ИНСТАЛАЦИЯ НА ЕДИНИЧЕН ТОПЛОГЕНЕРАТОР.

Легенда :

- 1 - Генератор Vistrix 90 1 I
- 2 - Регулатор на каскада и зона
- 3 - Управление зона
- 4 - Термостат модулатор помещение
- 5 - Външна сонда
- 6 - Температурна сонда зона 1 (СМІ-1)
- 7 - Температурна сонда зона 2 (СМІ-2)
- 8 - Сонда подаване обща
- 9 - Температурна сонда комплект бойлер
- 10 - Смесителен клапан зона 1 (СМІ-1)
- 11 - Клапан смесител зона 2 (СМІ-2)
- 12 - Циркулационна помпа отопление зона 1 (СМІ-1)
- 13 - Циркулационна помпа отопление зона 2 (СМІ-2)
- 14 - Циркулационна помпа директно зона 3 (CD)

- 15 - Захранваща помпа комплект бойлер
- 16 - Защитен термостат зона 1 (СМІ-1)
- 17 - Защитен термостат зона 2 (СМІ-2)
- 19 - Централен клапан засичане гориво
- 20 - Кранче носач манометър
- 21 - Термометър пломбиран ISPEL
- 22 - Шалтер за речно осигуряване
- 23 - Термостат за речно осигуряване
- 24 - Държан за разширителен съд
- 25 - Разширителен съд
- 26 - Колектор / смесител
- 27 - Външен комплект бойлер
- 28 - Клапан засичане гориво
- 29 - Клапан задържане
- 30 - Филтър инсталация събиране на кал
- 31 - Кладенче носач термометър
- 32 - Къдрав амортизатор
- 33 - Манометър

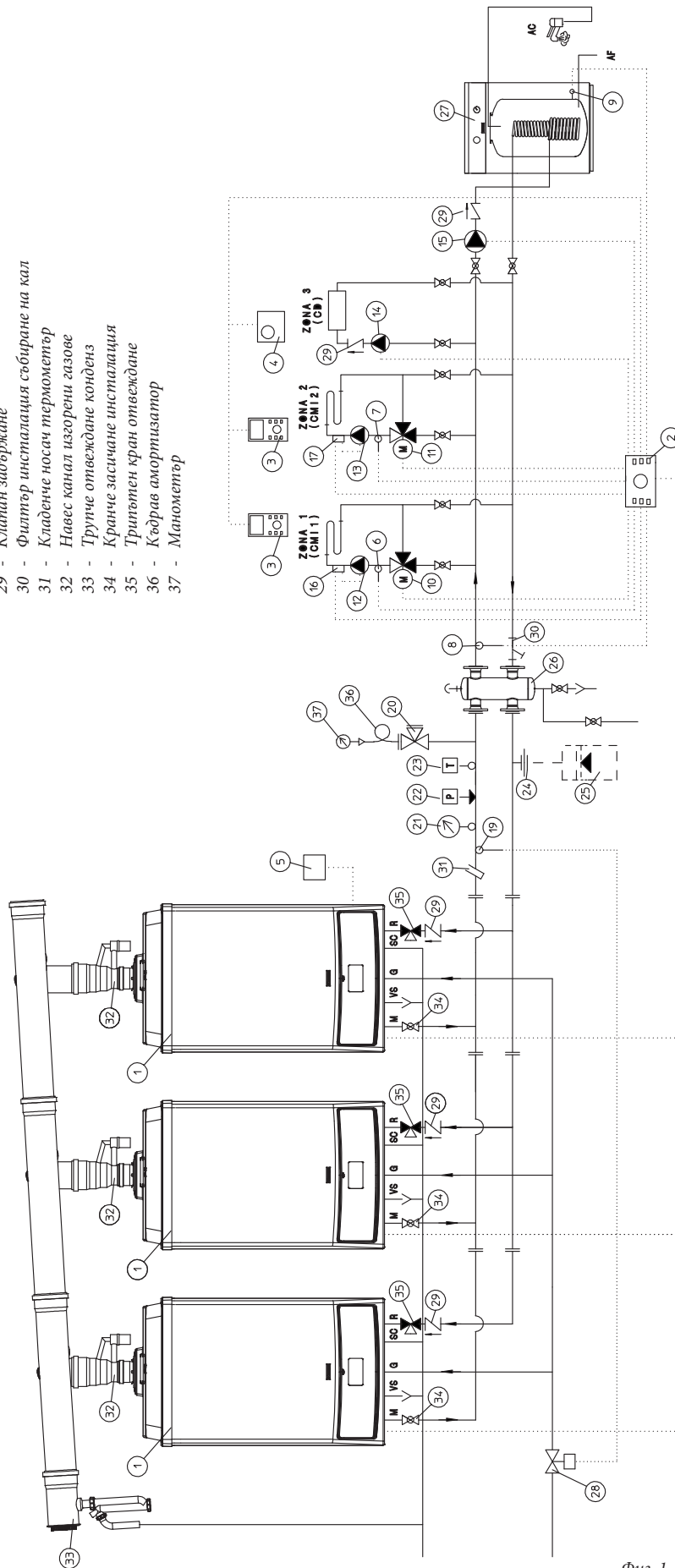


1.25 ПРИМЕРИ ЗА ИНСТАЛИРАНЕ НА ТОПЛОГЕНЕРАТОР В КАСКАДА.

Легенда :

- 1 - Генератор Vistrix 90 I I
- 2 - Регулатор на каскада и зона
- 3 - Управление зона
- 4 - Термостат модулатор помещение
- 5 - Външна сонда
- 6 - Температурна сонда зона 1 (СМІ-1)
- 7 - Температурна сонда зона 2 (СМІ-2)
- 8 - Сонда подаване обща
- 9 - Температурна сонда комплект бойлер
- 10 - Смесителен клапан зона 1 (СМІ-1)
- 11 - Клапан смесител зона 2 (СМІ-2)
- 12 - Циркулационна помпа отопление зона 1 (СМІ-1)

- 13 - Циркулационна помпа отопление зона 2 (СМІ-2)
- 14 - Циркулационна помпа директно зона 3 (СД)
- 15 - Захранваща помпа комплект бойлер
- 16 - Защитен термостат зона 1 (СМІ-1)
- 17 - Защитен термостат зона 2 (СМІ-2)
- 19 - Централен клапан засичане гориво
- 20 - Кранче носач манометър
- 21 - Термометър
- 22 - Шалтер за ръчно осигуряване
- 23 - Термостат за ръчно осигуряване
- 24 - Държач за разширителен съд
- 25 - Разширителен съд
- 26 - Колектор / смесител
- 27 - Външен комплект бойлер
- 28 - Клапан засичане гориво
- 29 - Клапан задържане
- 30 - Филтър инсталация събиране на кал
- 31 - Кладенче носач термометър
- 32 - Навес канал изгорени газове
- 33 - Трупче отвеждане конденз
- 34 - Кранче засичане инсталация
- 35 - Триптитен кран отвеждане
- 36 - Кюдрав амортизатор
- 37 - Манометър



Фиг. 1-30



## 2 ИНСТРУКЦИИ ЗА ЕКСПЛОАТАЦИЯ И ПОДДРЪЖКА



### 2.1 ПОЧИСТВАНЕ И ПОДДРЪЖКА.

**Внимание:** топлинните инсталации трябва да бъдат подлагани на периодична поддръжка ( в тази връзка ще намерите , в книжката, в раздела за техника, точка отнасяща се до “поддръжка и годишен контрол на апарата”) и срочна проверка за енергийна ефективност в съответствие с действащите национални, областни и местни разпоредби в сила.

Това позволява да се поддържат непроменени характеристиките за безопасност, производство и работа специфични за котела.

Препоръчваме сключването на годишни договори за почистване и поддръжка с Вашият техник от района.



### 2.2 ПРОВЕТРЯВАНЕ И ВЕНТИЛАЦИЯ НА МЕСТА ЗА ИНСТАЛАЦИЯ.

Вижте глава “Проветряване и вентилация на места за инсталация “ от настоящата книжка.

### 2.3 ОБЩИ ПОЛОЖЕНИЯ.

Забранява се използването на топлогенератора от деца и неопитни хора. С цел безопасност, проверете дали концентричния терминал за всмукване -въздух/отвеждане – изгорени газове ( в случай, че е наличен ), не е запушен, макар и временно.

При решение за временно спиране на топлогенератора ще трябва:

- a) да се пристъпи към изпразване на водопроводната инсталация, в случаите когато не е предвидено използването на антифриз;

- b) пристъпваме към засичане на електрическото, водното и газово захранване.

**N.B.:** При намеса с цел поддръжка на топлогенератора, която включва затваряне на един или на двата крана за засичане инсталация ( 34 Фиг. 1-30 ), топлогенератора трябва да бъде изключен.

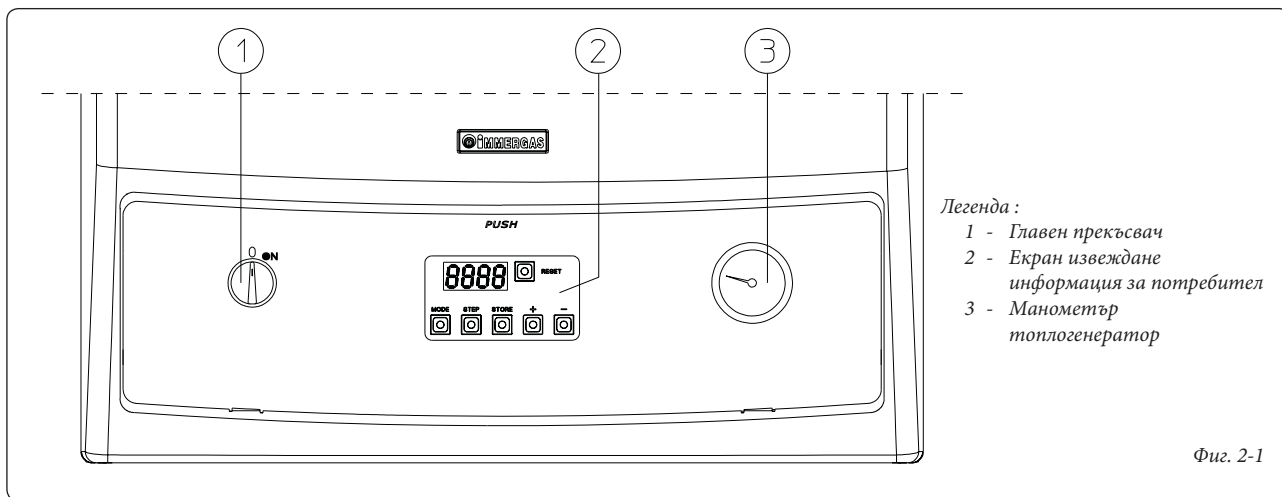
В случай, на извършване на дейности или поддръжка на структури в близост до тръбопроводите или по приспособленията за отвеждане на изгорените газове и аксесоарите им , апаратът се спира и при вече завършени работи, се прави проверка за ефективността на тръбопроводи и приспособления от квалифициран професионално персонал. Да не се почистват уреда или неговите части с лесно запалими вещества.

Не оставяйте съдове и запалителни вещества в помещенията, където е инсталиран уреда.

• **Внимание:** използването на каквато и да е част, работеща с електрическа енергия, изисква съблюдаване на някои основни правила като:

- да не се докосва уреда с мокри или влажни части на тялото, да не се докосват даже и с боси крака;
- да на се дърпат електрическите кабели;
- захранващият кабел на апарата, не бива да бъде подменян от потребителя;
- в случай, че кабелът се повреди, да се изгаси уреда и да се потърси съдействие от професионално квалифициран персонал за подмяна на същия;
- тогава, когато се вземе решение да не се ползва апарата за определен период от време, е необходимо изключване на електрическия прекъсвач на захранването.

### 2.4 КОМАНДЕН ПУЛТ .



**Запалване котел.** Преди запалването проверете дали инсталацията е пълна с вода, като проследите пластинката на манометъра (3), който трябва да показва стойност, за която инсталацията е проектирана и изчислена, като се следи тя да не бъде под 0,5 бара.

- Отворете кранчето за газ отгоре на котела.
- Завъртете главния преъсвач (1) , като го доведете до позиция ON.

Топлогенератора е снабден със схема за саморегулация, до която се осигурява достъп с отварянето на прозорчето и която се състои

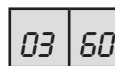
от 4 цифров екран от 6 бутона, като чрез бутоните, е възможно регулиране на котела, по модела на използваните селектори или ръчни регулатори.

Всеки един бутон има следната функция :

RESET	Ръчно възстановяване при възможен блокаж на котела
MODE	Бутон за избор на меню Display
STEP	Избор на параметъра за визуализация или модификация
STORE	Бутон за потвърждение и запаметяване
+	Увеличаване на зададена стойност

-	Намаляване на зададената стойност
---	-----------------------------------

На фаза работа 4 цифровия екран показва режима на работа ( посредством първите 2 цифри отляво ) и температурата подавана на котела ( посредством другите 2 цифри отдясно).



Например, ако върху екрана се четят тези стойности, означава, че уредът работи при отопление с подавана температура от 60 °C.



По-долу са посочени режимите на работа на котела :

0	Stand-by, няма зададен режим за работа
1	Предв.вентилация
2	Запалване горелка
3	Горелка запалена ( режим отопление инсталация )
4	Горелка запалена ( санитарен режим )
5	Проверка на вентилатора
6	Загасяване горелка при достигане на исканата температура
7	Следциркулаторна помпа в режим на отопление
8	Следциркулаторна помпа в санитарен режим
9/b променлив индикатор	Загаснала горелка при един от изредените блокажи в таблицата глава 3.5 ( например bxx)
A	Проверка 3 пътен клапан

**Режим ПАРАМЕТРИ.** С едно натискане на бутона РЕЖИМ се влиза в РЕЖИМ ПАРАМЕТРИ. Това позволява извършване на промени на предварително зададените работни стойности. Първите две цифри показват номера на параметъра, а последните

две стойности за въвеждане. За извършване на промени на зададените стойности се следват операциите:  
- натиснете веднъж бутон РЕЖИМ за да влезете в меню режим параметри ;  
- чрез бутона СТЪПКА изберете параметъра, който искате да промените ;

- променете стойността , като натиснете бутони + или - ;  
- натиснете бутон ЗАПАЗИ за запамяване на новата стойност ;  
- за да активирате новата стойност натиснете РЕЖИМ.

**Параметри, които могат да се променят от потребителя.**

Параметър	Описание	Пределна долна стойност	Пределна горна стойност	Фабрични стойности	Стойност зададена от Потребителя
1	Стойност комплект санитарна топла вода	20 °C	70 °C	20 °C	
2	Режим на работа санитарен	0 = изключено 1 = активно 2 = изключено + непрекъсната помпа 3 = активно + непрекъсната помпа		0	
3	Режим на работа отопление	0 = изключено 1 = активно 2 = изключено + непрекъсната помпа 3 = активно + непрекъсната помпа		1	
4	Максимална температура на подаване отопление	20 °C	85 °C	85 °C	

**параметър 1:** позволява въвеждането на температура на топла санитарна вода, когато се контролира от NTC.

**параметър 2:** позволява да се активира или изключи производството на топла санитарна вода . От фабричните задания, функцията производство на топла санитарна вода е изключено.

**параметър 3:** позволява да се изключи режим на работа (Лято), или да се позволи ( Зима ). От фабричните задания е активно отопление инсталация.

**параметър 4:** позволява задаването на подавана температура за отопление . При свързана външна температурна сонда към котела, електрониката регистрира автоматично стойността на идеалната температурата за водата в инсталацията.

Този параметър отговаря на максимално достижимата температура подавана на отоплителната инсталация.

**Режим INFO.** Натискане два пъти бутона MODE се влиза в режим INFO. Оттук е възможно да се изведат на екран и да се проверят моментните работни стойности без да се извършват промени. Първите две цифри посочват номера на стъпката, последните две стойността за задаване.

02 40

Например, ако на екрана са изведени следните стойности, означава , че подаваната температура е от 40 °C.

Стъпка	Извеждане	Стойност
1	Температура подаване	Стойност в °C
2	Температура връщане	Стойност в °C
3	Не е активно (Температура санитарна, ако е налична санитарна сонда)	-36 (стойност в °C)
4	Не е активно (Външна температура, при монтирана сонда)	-36 (стойност в °C)
6	Стандарт температура подаване	Стойност в °C
7, 8, 9	Температурни градуси (без промяна)	°C / S
E	Текуща стойност пламък	µA





## Блокажи на котела при ръчно осигуряване.

Код "E"	Описание	Възстановяване
E 00	Непозволено наличие на пламък	Reset
E 02	Блокиране на запалването	Reset
E 03	Грешка захранване газов клапан	Reset, в случай , че явлението се повтори, моля да се свържете с квалифициран техник
E 05, E 11, E 15, E 16, E 17, E 44, E 60	Вътрешно блокиране ( електронно )	Reset, в случай , че явлението се повтори, моля да се свържете с квалифициран техник
E 04	Нелетящ Блокаж ( среща се при блокаж и липса на електрическо захранване)	Reset
E 06	Отчетена повреда на входа на електронната платка	Reset, в случай , че явлението се повтори, моля да се свържете с квалифициран техник
E 07	Грешка репе газов клапан	Reset, в случай , че явлението се повтори, моля да се свържете с квалифициран техник
E 12	Намеса термостат за безопасност свръхтемпература	Reset, в случай , че явлението се повтори, моля да се свържете с квалифициран техник
E 13	Отчетена повреда на изхода на електронната платка	Reset, в случай , че явлението се повтори, моля да се свържете с квалифициран техник
E 14	Блокиране в контролната верига сонда на подаване	Reset, в случай , че явлението се повтори, моля да се свържете с квалифициран техник
E 18	Много висока подавана Температура (по-висока от 95 °C)	Reset
E 19	Много висока Температура на връщане (по-висока от 87 °C)	Reset
E 25	Много бързо нарастване на Температурата подавана на инсталацията	Reset
E 30	Много висока разлика между подаваната и температурата на връщане на инсталацията	Reset
E 31	Повреда на сондата на подаване инсталация (късо съединение)	Reset, в случай , че явлението се повтори, моля да се свържете с квалифициран техник
E 32	Повреда на сондата на връщане инсталация (късо съединение)	Reset, в случай , че явлението се повтори, моля да се свържете с квалифициран техник
E 35	Повреда сонда дим (късо съединение)	Reset, в случай , че явлението се повтори, моля да се свържете с квалифициран техник
E 36	Повреда на сондата на подаване инсталация (отворено).	Reset, в случай , че явлението се повтори, моля да се свържете с квалифициран техник
E 37	Повреда на сондата на връщане инсталация (отворено).	Reset, в случай , че явлението се повтори, моля да се свържете с квалифициран техник
E 40	Повреда сонда дим (отворена)	Reset, в случай , че явлението се повтори, моля да се свържете с квалифициран техник
E 52	Повреда сонда дим	Reset, в случай , че явлението се повтори, моля да се свържете с квалифициран техник
E 114	Невалиден адрес каскада	Reset, в случай , че явлението се повтори, моля да се свържете с квалифициран техник

**Загасване на котела.** Да се завърти главния прекъсвач (1), като се доведете до позиция "0" и се затвори крана за газа отгоре на уреда. Не оставяйте котела с включен прекъсвач, когато не се налага пускане в режим на работа за продължителен период от време.

### 2.5 ВЪЗСТАНОВЯВАНЕ НАЛЯГАНЕ ОТОПИТЕЛНА ИНСТАЛАЦИЯ.

Проверява се периодически налягането на водата в инсталацията. Стрелката на монетъра на котела трябва да показва стойност не по-ниска от 0,5 bar. Ако налягането е по-ниско от 0,5 bar (при студена инсталация) е необходимо да се пристъпи към възстановяване чрез кранчето поставено отвътре на котела.

**N.B.:** след операцията се затваря крана.

Ако налягането стигне до стойности близки до 4 bar има риск от включване на предпазния клапан. В такъв случай, потърсете помощта на квалифициран професионален персонал.

Ако се забележат чести спадове на налягането, да се потърси съдействие от професионално квалифициран персонал, за отстраняване на евентуален теч по инсталацията.

### 2.6 ИЗПРАЗВАНЕ НА ИНСТАЛАЦИЯТА.

За да се извърши операцията по изпразване на котела се действа със специалното кранче за източване. Преди да извършим тази операция трябва да сме сигурни, че кранът за пълване е затворен.

### 2.7 ЗАЩИТА ОТ ЗАМРЪЗВАНЕ.

Котелът е снабден с функция против замръзване, която предвижда пускане в действие на помпата и горелката, когато температурата на водата в инсталацията вътре в котела падне под 3 °C. Функцията против замръзване е гарантирана, ако уредът работи безпроблемно във всички негови възли, не е в режим на „блокаж“ и е захранен електрически. За да се избегне поддържането на инсталацията в работен режим, в случай, че следва дълго време извънработен режим, трябва да се изпразни напълно инсталацията или да се добавят във водата на инсталацията вещества против замръзване. В инсталация подложена на чести изпразвания, е необходимо напълването да бъде извършвано с подходящо обработена вода, за да се избегне твърдостта, която води до варовични наслагвания.

### 2.8 ПОЧИСТВАНЕ НА КОЖУХА.

За почистване на кожуха на котела използвайте навлажен плат и неутрален сапун. Да не се използват абразивни или прахообразни препарати.

### 2.9 ОКОНЧАТЕЛНО СПИРАНЕ.

Когато се реши да бъде спряно окончателно котела, съответните операции трябва да се извършат от професионално квалифициран персонал, като се провери дали са спрени предварително захранванията с ток, вода и гориво.

### 3 ПУСКАНЕ В УПОТРЕБА НА ТОПЛОГЕНЕРАТОРА (НАЧАЛНА ПРОВЕРКА)

За пускане в употреба на котела трябва:

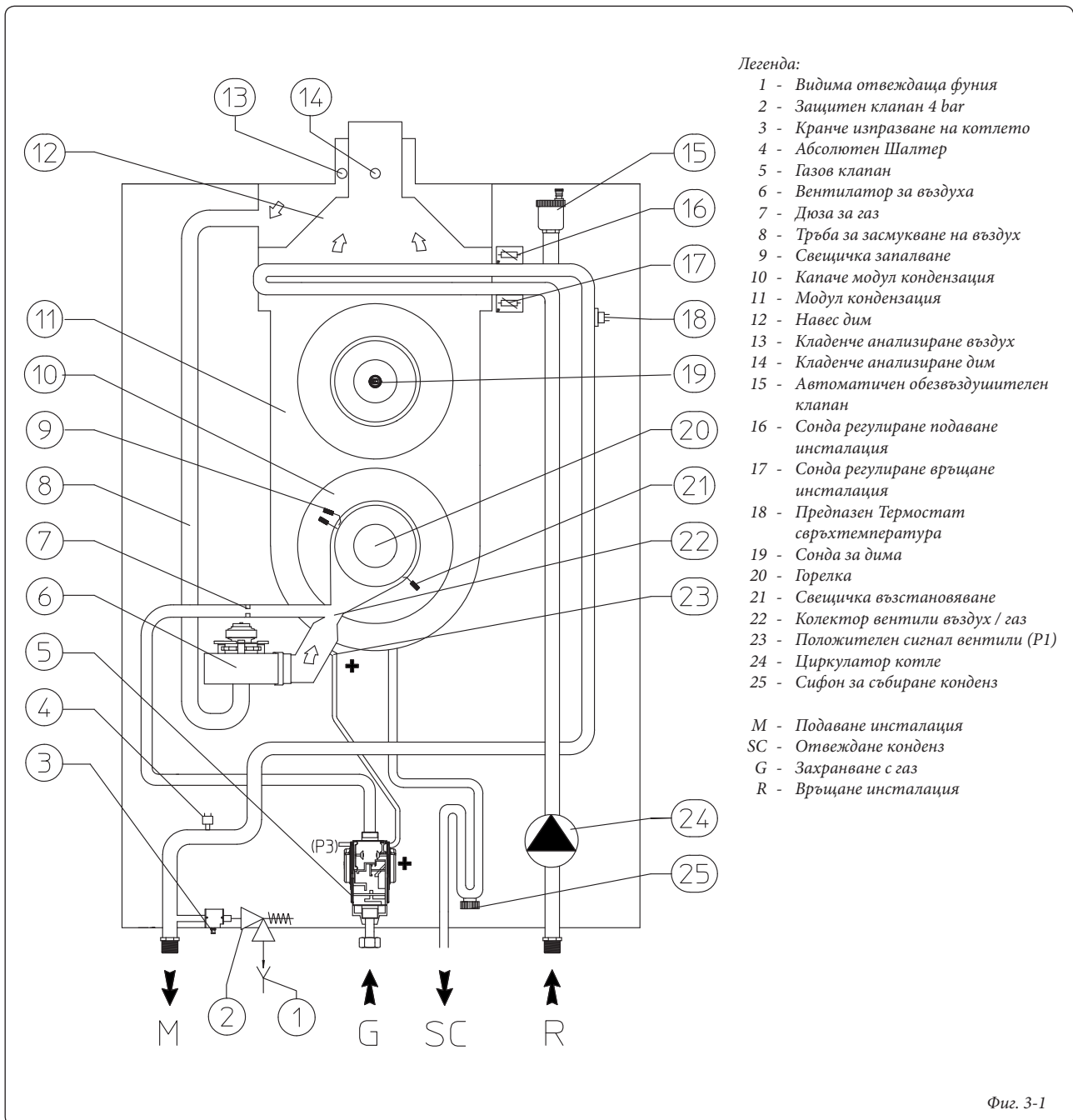
- да се провери съществува ли декларация за съответствие на инсталацията;
- да се провери съответства ли използвания газ на този, за който е предназначен котела;
- да се провери свързването към мрежа 230V-50Hz, спазването на поляритета L-N и заземяването;
- да се запали котела и да се провери правилното запалване;
- да се провери дали CO<sub>2</sub> в изгорелите газове има максимална и минимална скорост ;

- да се потвърди броя на завъртанията на вентилатора с този посочен в книжката (Глава 3-21);
- да се провери задействането на защитното приспособление в случай на липса на газ и съответното времезадействие;
- да се провери задействането на главният прекъсвач, поставен отгоре и вътре в котлето;
- да се провери тягата при правилна работа на уреда, с помощта например на депримометър, разположен веднага на изхода за отпадъци от горенето на уреда ;
- да се провери дали на мястото няма остатъци от продуктите на горене, дори при работен режим на електрическите вентилатори ;

- да се провери дали терминалите за засмукване и/или отвеждане не са запушени;
- да се провери задействането на регулиращите органи;
- да се затворят плътно механизмите за регулиране на дебита на газта ( при всяка една промяна в регулирането );
- да се провери вместимостта на водните кръгове;
- да се провери вентилацията и/или проветривостта на избраното за инсталация помещение.

При наличието на един негативен резултат от проверката по безопасността, не се позволява пускане на уреда в употреба.

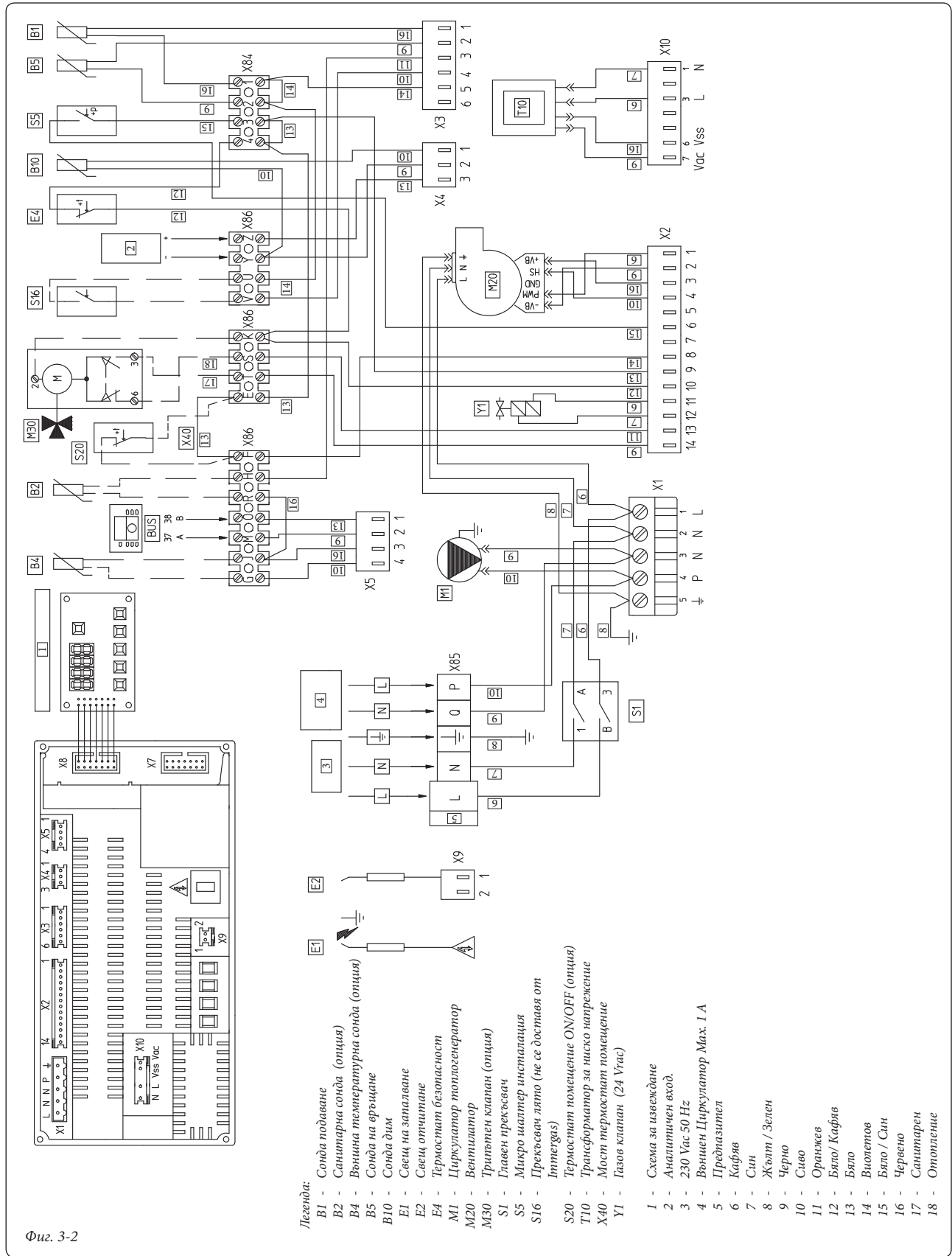
#### 3.1 ВОДОПРОВОДНА СХЕМА .



Фиг. 3-1



3.2 ЕЛЕКТРИЧЕСКА СХЕМА.



Фиг. 3-2

Свързванията на клемите М и О на Буса, се използват за управление на топлогенераторите в каскада.

Мостът X40 трябва да се премахне когато се свързва Термостат помещение или регулатор на каскада.

Като безопасна мярка, електронната

плата предвижда един предпазител без възстановяване, доставен серийно, при електрическото захранване на газовият клапан.

### 3.3 РАБОТНИ ПАРАМЕТРИ НА УРЕДА.

В следната таблица са представени работните параметри на котлето с фабричнозададени стойности.

За промяна на параметрите от компетенцията на техника, е необходимо да се въведе код за достъп, който се предоставя по заявка.

За въвеждане на кода трябва:

- да натиснете едновременно бутони MODE и STEP за време от 2 секунди, на екрана се появява надпис CODE;
- натиснете STEP и на екрана се появява "С" впоследствие на последните две места наберете случаен номер ;

- променете стойността като натиснете бутони + или - докато достигнете кода;
- натиснете бутон STORE за потвърждение.



Възможни задавания за Техника и Потребителя					
Параметър	Описание	Пределна долна стойност	Горна гранична стойност	Ф а б р и ч н а стойност	Стойност зададена от техника
1	Стойност на комплект топла санитарна вода	20 °C	70 °C	20 °C	
2	Санитарен режим на работа	0 = изключено 1 = активно 2 = изключено + непрекъснатата помпа 3 = активно + непрекъснатата помпа		0	
3	Режим на работа отопление	0 = изключено 1 = активно 2 = изключено + непрекъснатата помпа 3 = активно + непрекъснатата помпа		1	
4	Максимална температура на подаване отопление	20 °C	85 °C	85 °C	

Задания възможни само от Техническото Лице ( с въвеждане на код за достъп )					
10	Минимална подавана Температура отопление	15 °C	60 °C	20 °C	
11	Долна граница Външна температура	-30 °C	10 °C	-5 °C	
12	Горна граница Външна температура	15 °C	25 °C	20 °C	
13	Температура против замръзване	-30 °C	10 °C	0°C	
14	Корекция регистрирана стойност външна сонда	-5 °C	5 °C	0°C	
15	Максимална Температура втори кръг отопление	НЕ АКТИВНО			
16	Минимална Температура втори кръг отопление	НЕ АКТИВНО			
17	Истеритет втори кръг отопление	НЕ АКТИВНО			
18	Минимална стойност на гранична стойност температура	0 = Off 1 °C	60 °C	0	
19	Бустер за време	0 = без бустер 1 минута	30 минути	0	
20	Изравняване на подаваната Температура с Температурата на околната среда	0 °C	80 °C	0	
21	Увеличение на температурата в зависимост от санитарния комплект	0	30 °C	15 °C	
22	Максимален брой завъртания на вентилатора при режим отопление (в стотни)	17	65	59	
23	Максимален брой завъртания на вентилатора при режим отопление (в единици)	0	99	0	
24	Максимален брой завъртания на вентилатора при санитарен режим (в стотни)	17	65	38	
25	Максимален брой завъртания на вентилатора при санитарен режим (в единици)	0	99	0	
26	Максимален брой завъртания на вентилатора при режим отопление (в стотни)	15	65	17	
27	Максимален брой завъртания на вентилатора при режим отопление (в единици)	0	99	50	
28	Скорост на вентилатора във фаза запалвания (в стотни)	21	27	Метан = 23 GPL = 25	
29	Скорост на вентилатора във време на стабилизация ( в стотни )	18	38	20	
30	Време за стабилизиране	0	900	06	
31	Рампа покачване отопление	0	15	02	
32	Време за следциркуляция на помпата накрая на цикъл отопление	0 = 10 секунди 1 минута	99 минути	3	
33	Време за следциркуляция на помпата накрая на цикъл санитарен	0 секунди	300 секунди	60	
34	Истеритет модуляция в режим отопление ON	0 °C	20 °C	0	
35	Истеритет модуляция в режим отопление OFF	0 °C	10 °C	5	



36	Истеритет модулация в режим санитарен ON	-5 °C	30 °C	0	
37	Истеритет модулация в режим санитарен OFF	0 °C	30 °C	5	
38	Отчитане истеритет в режим санитарен ON	0 °C	30 °C	5	
39	Отчитане истеритет в режим санитарен OFF	-5 °C	30 °C	0	
40	Задаване на време за режим отопление	0	300 секунди	180	
41	Задаване на време за режим санитарен	0	300 секунди	0	
42	Задаване на време на смяна от режим санитарен в режим отопление	0 = преминаване през включена горелка 30 = преминаване през изключена горелка за 10 s		0	
43	Максимално време превес санитарен режим	0 минути	120 минути	0 минути	
44	Адрес каскада	НЕ Е АКТИВНО			
45	Вид контрол за втори отоплителен кръг	00 = термостат среда 01 = външна сонда 02 = 0-10 V Мощност 03 = 0-10 V Температура		00	
46	Вид контрол за отоплителна инсталация	00 = Моментен със сонда 01 = Моментен без сонда 02 = Бойлер със сонда 03 = Бойлер без сонда		02	
47	Ръчно регулиране скорост вентилатор	-1 = Off 0%	100%	-1	
48	Ниво на сигнал PWM за помпа	1	4	НЕ Е АКТИВНО (32)	
49	Ниво на сигнал PWM за помпа	10	50	НЕ Е АКТИВНО (15)	
50	Ниво на сигнал PWM за помпа	15	50	НЕ Е АКТИВНО (20)	
51	Истеритет PWM	1 °C	10 °C	НЕ Е АКТИВНО (02)	
53	Low/Off и цикъл помпа	x0 = Off x1 = On 0x = Нормален цикъл помпа отопление 0x = Нормален цикъл санитарна помпа		00	
54	Минимален брой завъртания за шалтер (в стотни)	5	70	5	
55	Минимална температура за поддръжка котел	0 °C	80 °C	0 °C	
56	Рампа режим отопление или режим отопление и режим санитарен	0 (само отопл.)	1 (отопл. + санит.)	0	

#### 3.4 НЕРЕДНОСТИ В РАБОТЕН РЕЖИМ ПРИ РЪЧНО ОСИГУРЯВАНЕ.

Код "Е"	Описание	Възстановяване
Е 00	Наличие на непозволен пламък	Проверка електрод отчитане Проверка електронна схема
Е 02	Блокаж на запалването	Проверка на газов клапан Проверка електронна схема Проверка позиция електроди Проверка сигнала на пламъка на минимум по-голям от 6 µA
Е 03	Грешка при захранване газов клапан	Проверка на газов клапан/ електронна схема Замяна на електронна схема
Е 05, Е 11, Е 15, Е 16, Е 17, Е 44, Е 60	Вътрешно блокиране (електронно)	Проверка електронна схема Замяна на електронна схема
Е 04	Нелегящ блокаж (наличен при блокаж и липса на електрическо захранване)	Проверка причината за блокаж
Е 06	Отчетена повреда на входа на електронна платка	Проверка електронна схема Замяна на електронна схема
Е 07	Грешка реле газов клапан	Проверка на газов клапан/ електронна схема Замяна на електронна схема
Е 12	Намеса термостат за безопасност свръх температура	Проверка термостат свръхтемпература вода
Е 13	Отчетена грешка на изхода на електронна платка	Проверка електронна схема Замяна на електронна схема
Е 14	Блокиране в контролна верига сонда подаване	Проверка сонда подаване / електронна платка Смяна електронна платка

E 18	Прекалено висока температура подаване инсталация (по-висока от 95 °C)	Проверка на циркуляцията на водата в инсталацията
E 19	Прекалено висока температура на връщане инсталация (по-висока от 87 °C)	Проверка на циркуляцията на водата в инсталацията
E 25	Прекалено бързо увеличение на температурата на подаване инсталация	Проверка на циркуляцията на водата в инсталацията Проверка на основен обменник
E 30	Прекалено голяма разлика в температурата на подаване и връщане инсталация	Проверка на циркуляцията на водата в инсталацията
E 31	Повреда на сонда подаване инсталация (късо съединение)	Замяна сонда подаване инсталация
E 32	Повреда сонда връщане инсталация (късо съединение)	Замяна сонда връщане инсталация
E 35	Повреда сонда дим (късо съединение)	Смяна сонда дим
E 36	Повреда на сонда подаване инсталация (отворено)	Замяна сонда подаване инсталация
E 37	Повреда на сонда връщане инсталация (отворено)	Замяна сонда връщане инсталация
E 40	Повреда сонда дим (отворена)	Смяна сонда дим
E 52	Повреда сонда дим	Проверка целостта на веригата дим
E 114	Адрес каскада невалиден	Проверете адреса зададен на платката (Вижте схема сервис регулатор каскада на зони)

E 02

Например ако на екрана са изведени тези стойности, това означава, че уредът е в

блокаж на запалването. За премахване на блокажа, трябва да се натисне бутон RESEТ, разположен на панела на топлогенератора.

### 3.5 НЕРЕДНОСТИ В РАБОТЕН РЕЖИМ ПРИ ЕЛЕКТРИЧЕСКО ОСИГУРЯВАНЕ.

Код "Б"	Описание	Възстановяване
b 18	Температура подавана на инсталацията по-висока от 92 °C	Проверка на циркуляцията на водата в инсталацията
b 19	Температура връщане инсталация по-висока от 87 °C	Проверка на циркуляцията на водата в инсталацията
b 24	Сонда подаване връщане с обръщане	Проверка позицията на сондата
b 25	Прекалено бързо увеличение на температурата подавана на инсталацията	Проверка на циркуляцията на водата в инсталацията
b 26	Липса на вода / Недостатъчно налягане на водата	Проверка на правилното налягане на водата вътре в инсталацията Доведете налягането на вода в инсталацията до стойност от 1 до 1,2 bar Проверете наличието на евентуални загуби във веригата
b 28	Повреда на вентилатора (липса на сигнал на Hall)	Проверка на вентилатора Проверка предпазител "F3" Проверка електронна платка
b 29	Повреда на вентилатора	Проверка на вентилатора Проверка предпазител "F3" Проверка електронна платка
b 30	Разлика в температурата на подаване и връщане по-голяма от 40 °C	Проверка на циркуляцията на водата в инсталацията
b 33	Повреда санитарна сонда (късо съединение)	Проверете / заменете санитарната сонда
b 38	Повреда санитарна сонда (отворено)	Проверете / заменете санитарната сонда
b 65	Изчакване включване вентилатор (недостатъчен капацитет на въздуха)	Проверка работата на вентилатора
b 118	Постоянна загуба на йонизация по време на включване на горелката (след три опита става грешка "02" блокиране на запалването)	Проверете наличието на захранване с газ и електричество Проверете налягането на захранване с газ

b 30

Например, в случай че, на екрана се четят следните стойности, това означава, че уредът има разлика в температурата ( $\Delta t$ ) между температурата на подаване и на връщане инсталация по-голяма от 40 °C. Блокажите са временни и котелът се осигурява автоматично при отпадане на нередностите.

**N.B.:** намесата по поддръжката трябва да се извършва от квалифициран техник (например Сервис за Техническа Поддръжка Immergas).

- Мирис на газ. Дължи се на загуби по тръбопроводите на газовата верига. Трябва да се провери вестимостта на веригата за свързване с газ.

- Нередовно гориво или шумни явления. Може да бъде причинено от : замърсена горелка, неправилни параметри на горенето, неправилно

монтиране на терминал всмукване – отвеждане. Да се извърши почистване на горепосочените части, да се провери правилният монтаж на терминала,

да се провери правилната позиция на газовия клапан (позиция Off-Set) и на правилния процент на CO<sub>2</sub> в изгорелите газове.

- Запушен сифон. Възможно е да се получи при, наслагвания на мърсотии или на остатъци от горенето отвътре на сифона. Проверете с помощта на тапа за отвеждане на конденза, дали има остатъци от материали, които затрудняват преминаването на конденза.

- Запушен обменник. Възможно е да се появи, като последица от запушване на сифона. Проверете с помощта на тапа за отвеждане на конденза (достижим единствено след отстраняване на предната част на кухня) дали има остатъци от

материали, които затрудняват преминаването на конденза.

- Шумове дължащи се на наличието на въздух в инсталацията. Проверете дали е отворено капачето на обезвъздушителяния клапан (Фиг. 1-25). Проверете дали налягането на инсталацията и на запълване на разширителния съд е в изчислените граници.

**N.B.:** При намеса във връзка с поддръжка на котела, за проверка дали е затворен един или двата крана за засичане на инсталация (част 34 фиг. 1-30), котелът трябва да е изключен.





### 3.6 ПРОМЯНА НА СЪСТОЯНИЕТО НА ТОПЛОГЕНЕРАТОРА ПРИ ПРОМЯНА ВИДА НА ГАЗА.

Когато трябва да се пригоди апарата, за работа с газ, различен от указания на на табелката, трябва да се поръча kit с необходимите за преобразуването части, което може да бъде извършено бързо.

Операцията по настройката към типа на газа трябва да бъде поверена на подготвено техническо лице (например Сервиз за Техническа Помощ Immergas).

За преминаване от един газ на друг е необходимо:

- да се изключи напрежението на апарата;
- да се замени дюзата, разположена между тръбата за газа и втулката на смесването на въздуха с газа ( част 12 фиг. 1-25);
- сменете винтилите (част 11 сх. 1-25);
- да се подаде повторно напрежението на уреда;
- да се регулира максималната топлинна мощност, променяйки броя на завъртанията на вентилатора (параметър № 22 “Максимален брой завъртания на вентилатора при режим отопление”);
- да се регулира максималната топлинна мощност, променяйки броя на завъртанията на вентилатора (параметър № 26 “Минимален брой обороти на вентилатора при отопление”) съгласно раздел 3.21;
- да се сравни стойността на CO<sub>2</sub> в изгорелите газове при максимална мощност със стойността посочена в табелата от глава . 3.22;
- да се сравни стойността на CO<sub>2</sub> в изгорелите газове при минимална мощност със стойността посочена в табелата от глава . 3.22;
- да се затворят плътни регулаторите за подаването на газ (тогава когато регулировките биват променяни);
- след извършване на промяната, поставете лепенката, включена в кита за промяна на газа в близост до табелката с данни. На същата табелка трябва да задраскате с незалечим фулмастер данните свързани със старият вид газ.

Тези настройки трябва да се отнасят до използваният в момента газ.

### 3.7 ПРОВЕРКИ, КОИТО ТРЯБВА ДА СЕ ИЗВЪРШАТ СЛЕД СМЯНА НА ИЗПОЛЗВАНИЯ ВИД ГАЗ.

След като сте се уверили, че промяната е направена с посочения по предписание диаметър на отвора за вида на газа, който следва да се използва и регулирането извършено при определяне на правилния брой завъртания, трябва да проверите:

- дали пламъкът на горелката е стабилизирал и да не е прекалено голям (дали не се отделя от горелката);
- дали има загуби на газ по веригата .

**N.B.:** всички дейности свързани с регулиране на котела трябва да бъдат извършени от квалифицирано техническо лице (например Техническа Поддръжка Immergas).

### 3.8 ВЪЗМОЖНИ РЕГУЛИРОВКИ.

Да се провери номиналната топлинна мощност. Номиналната топлинна мощност на котела е свързана с дължината на тръбопроводите за всмукване на въздух и отвеждане на изгорелите газове. Тази мощност намалява постепенно с увеличаване на дължината на тръбопроводите. При монтаж в батерия и с кит димоотвод, е необходимо най-малко след 5 минутна работа на горелката и при стабилизиране на температурата на въздуха при засмукване на газа при отвеждане, да се промени броя на завъртанията на вентилатора, в режим отопление, съгласно следната таблица:

### 3.9 РЕГУЛИРАНЕ НА ВРЪЗКАТА ВЪЗДУХ - ГАЗ. Максимално регулиране на CO<sub>2</sub> .

Запалете котела и го доведете до фаза почистване на комина, като натиснете едновременно, за около две секунди, бутони “MODE” и “+”. По този начин котела се форсира максимално и на екрана се появява изписано “H” следвано от двуцифрен номер . За получаването на точна стойност на CO<sub>2</sub> в дима, техническото лице трябва да монтира докрая сонда за източване в кладенчето , което означава да се провери дали стойността на CO<sub>2</sub> е тази, която е посочена в таблицата от глава 3.22, ако това не бъде потвърдено трябва да се извърши регулировка с болтовете (12 фиг. 3-4) (регулатора на капацитета на газа) . За увеличаване на стойността на CO<sub>2</sub> трябва да се завъртят регулиращите болтове (12) в посока обратна на часовниковата стрелка и в обратна посока ако трябва да се намали .

При всяка промяна с цел регулиране чрез болтовете (12) трябва да се изчака стабилизиране на котела на зададената стойност (около 30 сек.).

Минимално регулиране на CO<sub>2</sub> .

На края на максималното регулиране на CO<sub>2</sub> запалете котела и я пуснете в работен режим при минимален топлинен капацитет, като натиснете едновременно, за около 2 секунди, бутони “MODE” и “-”, с което котела се форсира на минимум и на екрана се появява изписано “L” следвано от двуцифрен номер. За получаването на точна стойност на CO<sub>2</sub> в изгорелите газове, техническото лице трябва да монтира докрая сонда за източване в кладенчето , което означава да се провери дали стойността на CO<sub>2</sub> е тази, която е посочена в таблицата от глава 3.22, ако това не бъде потвърдено трябва да се извърши регулировка с болтовете (3 фиг. 3-4) (регулатора за Off-Set). За увеличаване на стойността на CO<sub>2</sub> трябва да се завъртят регулиращите болтове (3) в посока на часовниковата стрелка и в обратна посока ако трябва да се намали .

### 3.10 ПРОВЕРКА ПАРАМЕТРИТЕ НА ГОРЕНЕ.

За регулиране на максималната и минимална топлинна мощност е необходимо да се доведе котела до фаза почистване на комина, като се натиснат едновременно, за няколко секунди, бутоните “MODE” и “+”, което означава да се провери максималната скорост на вентилатора, така че да се достигне (при запалена горелка) стойността посочена в таблицата (глава 3.21), при промяна на параметрите виж главите , кито следват.

### 3.11 РЕГУЛИРАНЕ НА НОМИНАЛНАТА МОЩНОСТ РЕЖИМ ОТОПЛЕНИЕ.

Топлогенераторът “Victrix 90 1 I” е произведен с топлинна мощност режим отопление определена на максимум . Поради това, се препоръчва да не се променя тази регулировка. При необходимост от намаление на мощността на режим отопление трябва да се промени стойността на параметър № 22 “Максимален брой завъртания на вентилатора в режим отопление”, след като се въведе код запазен за техническото лице, по начина описан в глава 3.3. За проверка на стойността на регулираната топлинна мощност сравнете броя на завъртанията на вентилатора със стойността в таблица (глава 3.21).

### 3.12 РЕГУЛИРАНЕ НА МИНИМАЛНАТА МОЩНОСТ В РЕЖИМ ОТОПЛЕНИЕ.

При необходимост от промяна на минималната мощност на режим отопление, трябва да се промени стойността на параметъра № 26 “Минимален брой завъртания на вентилатора в режим отопление”, след като се въведе код запазен за техническото лице, по начина описан в глава 3.3. За проверка на стойността на регулираната топлинна мощност, сравнете броя на завъртанията на вентилатора със стойността в таблица (глава 3.21).

	G20	G31
Един Топлогенератор	Макс. Брой обороти 5900	Макс. Брой обороти 5900
	Мин. Брой обороти 1750	Мин. Брой обороти 1750
Кит събирателен със серанди	Макс. Брой обороти 5900	Макс. Брой обороти 5900
	Мин. Брой обороти 1750	Мин. Брой обороти 1750



### 3.13 РЕГУЛИРАНЕ НА МОЩНОСТТА В РЕЖИМ САНИТАРЕН.

При необходимост от промяна на мощност режим санитарен, трябва да се промени стойността на параметъра № 24 "Максимален брой завъртания на вентилатора в режим санитарен", след като се въведе код запазен за техническото лице, по начина описан в глава 3.3. Да се провери броя на завъртанията на вентилатора със стойността в таблица ( глава 3.21).

### 3.14 РАБОТЕН РЕЖИМ НА ЦИРКУЛАТОРА.

С промяна, съгласно процедурата "промяна параметри" на параметър № 3, задавайки му стойност "3", се постига продължителна работа на циркулатора.

### 3.15 ФУНКЦИЯ "ПОЧИСТВАНЕ КОМИН".

Когато тази е активирана, се постига форсиране на топлогенератора, за около 15 минути.

В това състояние, са изключени всички регулировки и остава активен само защитния температурен термостат и ограничителния термостат. За активиране на функцията почистване на кумина трябва да се натиснат едновременно, за около 2 секунди, бутоните "MODE" и "+". Тази функция, позволява на техника да извърши проверка на параметрите на горене, топлогенераторът се форсира на максимум и на екрана се появява изписано "Н". Проверката приключва с деактивиране на функцията натискайки едновременно, за около две секунди бутоните "+" и "-".

### 3.16 ФУНКЦИЯ АНТИБЛОКАЖ НА ПОМПАТА.

По време на фаза "Лято" топлогенератора има функция, позволяваща задействане на помпата, за около 10 секунди, веднъж на всеки 24 часа, с цел намаляване на риска от блокаж на помпата породено от продължително спиране на работа.

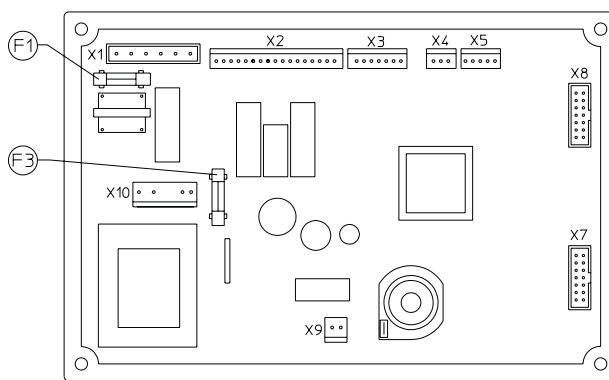
### 3.17 ПРОТИВОЗАМРЪЗВАЩА ФУНКЦИЯ ТЕРМОСИФОНИ.

Топлогенераторът е снабден с функция, която задейства помпата, при достигане на температура на подаваната на инсталацията вода от 7 °С. При температура на подаваната на инсталацията вода под 3 °С, то топлогенераторът заработва до достигане на 10 °С.

### 3.18 МАКСИМАЛНА СТОЙНОСТ НА ПОДАВАНАТА ТЕМПЕРАТУРА НА ИНСТАЛАЦИЯТА.

Максималната температура подавана на генератора може да се променя, с промяна на параметър № 4 "промяна параметри", задавайки му стойност между 20 и 85 °С.

Електронна схеми Victrix 90 1 I



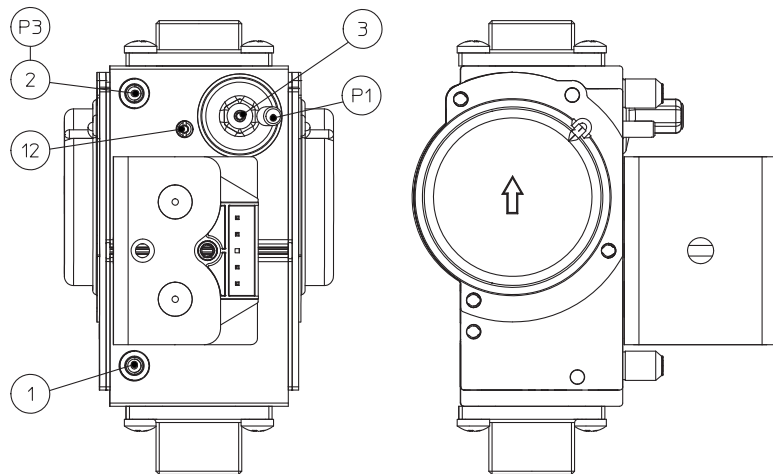
Легенда :

F1 - Предпазители 2A - 230 V

F3 - Предпазители 4A - 24 V

Фиг. 3-3

Газов клапан DUNGS



Легенда :

1 - Контакт налягане вход клапан газ

2 - Контакт налягане изход клапан газ

3 - Болтове за регулиране Off-Set

12 - Регулиране на капацитета на газа на изхода

Фиг. 3-4



TR

CZ

SI

RU

IE

BG

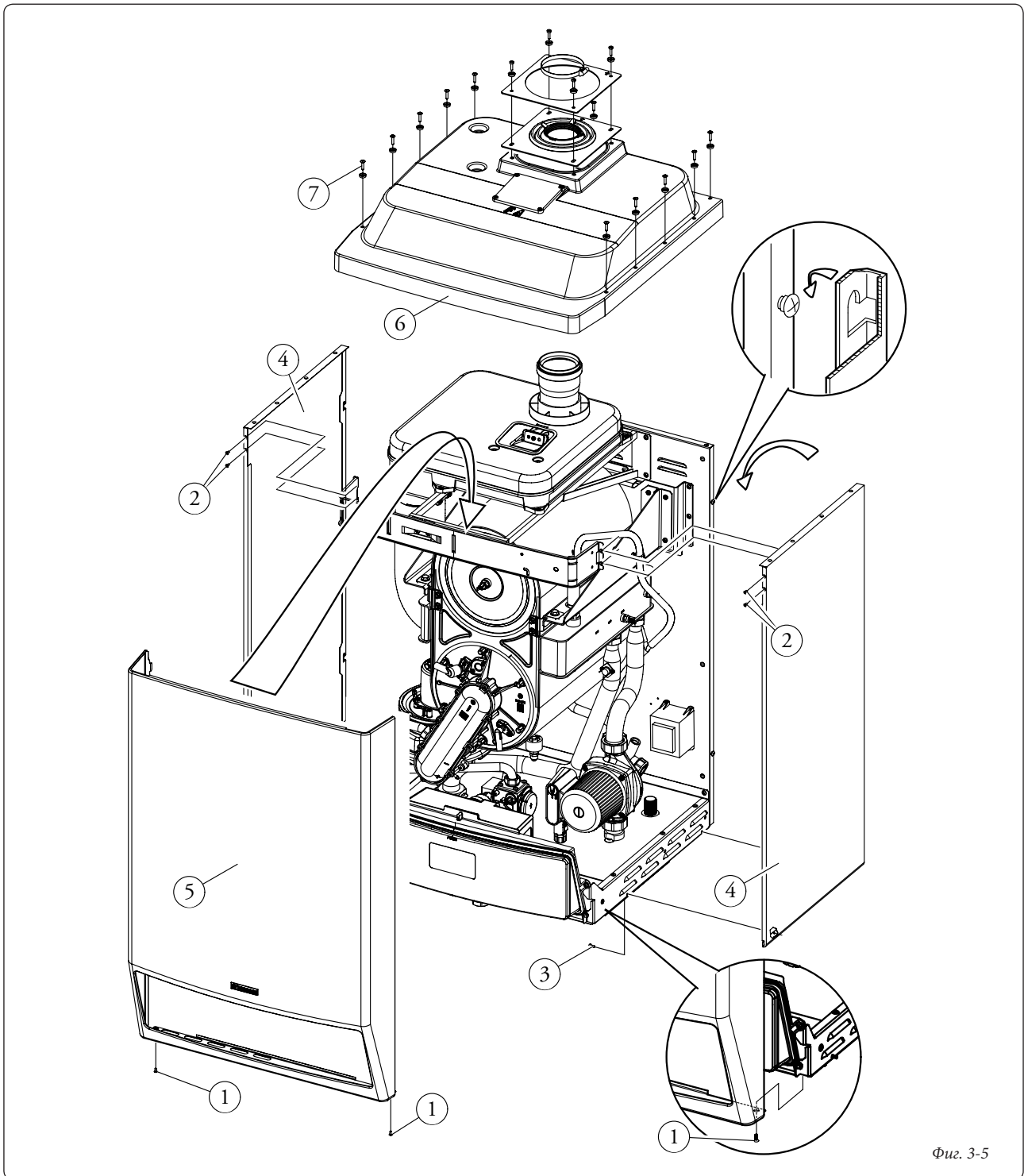
### 3.19 РАЗГЛОБЯВАНЕ НА КОЖУХА .

За улеснение поддръжката на топлогенератора, е възможно напълно разглобяване на кожуха, следвайки следните инструкции (Фиг. 3-5):

- разглобява се ламаринената решетка за защита отдолу.
- развинтват се болтовете разположени на долната част на лицето на кожуха ( 5 ) ;
- разхлабване до максимум на болтовете ( 7 ) разположени на горната част на капака ( 6 ) ( виж схемата ) .
- леко се придърпва лицевата страна на кожуха ( 5 ) откъм долния край към вас и в същото време се избутва нагоре ;
- развиват се болтовете ( 2 ) разположени на

най – горната част на ламарината, която придържа лицевата страна на кожуха .

- развинтват се болтовете ( 3 ) на най-ниското ниво от страни на топлогенератора и се избутва последователно нагоре , така че да се освободи страна ( 4 ) .



### 3.20 ГОДИШНА ПОДДРЪЖКА И ПРОВЕРКА НА УРЕДА .

Поне веднъж годишно трябва да се извършват следните дейности по поддръжка и проверка.

- Почистване на обменникът от страната на изгорените газове .
- Почистване на основната горелка .
- Проверка на редовността на запалването и на действието по време на работния режим.
- Проверка на правилната степен на работа на горелката при режим отопление .
- Проверка на правилната работа на приспособленията за управление и регулирането на уреда и по-специално :
  - намесата на главния електрически прекъсвач, разположен върху термогенератора ;
  - намеса на сонди за регулиране на инсталацията;
  - Проверка на уплътненията на газовата верига на уреда и на цялата инсталация на уреда .

- Проверка намесата на приспособлението за недопускане липса на газ, проверка на пламъка за йонизация :
- проверка дали съответното време за намеса е по-малко от 10 секунди .
- Визуална проверка за липсата на вода и оксиданти от / на събиранията и следи от конденз отвътре на херметичната камерата.
- Проверка, посредством тапата за отвеждане на конденза, наличието на остатъци от материали, които затрудняват преминаването на конденза .
- Проверка съдържанието на сифона за отвеждане конденз.
- Визуална проверка, за това дали е запушен предпазния клапан за отвеждане на вода .
- Проверка дали статичното налягане на инсталацията ( при студена инсталация и след запълване на инсталацията от кранчето за пълнене ) не е под 0,5 bar.

- Визуална проверка на приспособленията за защита и контрол, за това дали не са износени или свързани на късо и по-специално :
- защитен термостат температура ;
- Проверка на целостта и доброто състояние на електрическата инсталация и по-специално:
  - електрическите захранващи кабели трябва да бъдат положени в кабелни канали ;
  - не трябва да има наличие на следи от опущвания и изгаряния .

**N.B.:** при извършване на периодична поддръжка на уреда е препоръчително да се извърши проверка поддръжката на топлинния уред, в съответствие с указанията на действащите нормативни указания.

### 3.21 ПРОМЕНЛИВА ТОПЛИННА МОЩНОСТ .

		МЕТАН (G20)		ПРОПАН (G31)	
ТОПЛИННА МОЩНОСТ	ТОПЛИННА МОЩНОСТ	КАПАЦИТЕТ ГАЗ ГОРЕЛКА	ОБОРОТИ НА ВЕНТИЛАТОРА	КАПАЦИТЕТ ГАЗ ГОРЕЛКА	ОБОРОТИ НА ВЕНТИЛАТОРА
(kW)	(kcal/h)	(m <sup>3</sup> /h)	(n°)	(kg/h)	(n°)
90,0	77400	9,77	5900	7,17	5900
88,0	75680	9,54	5750	7,00	5770
86,0	73960	9,31	5610	6,83	5630
84,0	72240	9,08	5460	6,66	5500
82,0	70520	8,85	5320	6,50	5370
80,0	68800	8,62	5180	6,33	5240
78,0	67080	8,40	5050	6,17	5110
76,0	65360	8,18	4910	6,00	4980
74,0	63640	7,95	4780	5,84	4850
72,0	61920	7,73	4650	5,68	4730
70,0	60200	7,51	4510	5,51	4600
68,0	58480	7,29	4380	5,35	4480
66,0	56760	7,07	4260	5,19	4350
64,0	55040	6,86	4130	5,03	4230
62,0	53320	6,64	4010	4,87	4100
60,0	51600	6,42	3880	4,71	3980
58,0	49880	6,21	3760	4,56	3860
56,0	48160	5,99	3640	4,40	3740
54,0	46440	5,78	3520	4,24	3620
52,0	44720	5,56	3400	4,08	3500
50,0	43000	5,35	3280	3,93	3380
48,0	41280	5,14	3160	3,77	3260
46,0	39560	4,93	3050	3,62	3140
44,0	37840	4,71	2930	3,46	3020
42,0	36120	4,50	2820	3,30	2900
40,0	34400	4,29	2710	3,15	2780
38,0	32680	4,08	2590	2,99	2660
36,0	30960	3,87	2480	2,84	2540
34,0	29240	3,65	2370	2,68	2430
32,0	27520	3,44	2260	2,53	2310
30,0	25800	3,23	2150	2,37	2190
28,0	24080	3,02	2040	2,22	2070
26,0	22360	2,81	1940	2,06	1960
24,0	20640	2,59	1830	1,90	1840
22,5	19350	2,43	1750	1,79	1750

**N.B.:**данните за мощност в таблицата са взети от с тръба всмукване / отвеждане с дължина от 0,5 m. Капацитетите на газта са свързани с калорийна мощност по-ниска от

температура 15°C и налягане от 1013 mbar. Стойностите на налягането на горелката са свързани с използването на газта при температура от 15°C.



TR

## 3.22 ПАРАМЕТРИ НА ГОРЕНЕТО.

		G20	G31
Диаметър отвор газ	mm	12,0	8,8
Налягане на хранването	mbar (mm H <sub>2</sub> O)	20 (204)	37 (377)
Максимален капацитет на обема на дима при номинална мощност	kg/h	148	146
Максимален капацитет на обема на изгорелите газове при минимална мощност	kg/h	38	38
CO <sub>2</sub> a Q. Номинална / Минимална	%	9,30 / 9,10	10,70 / 10,20
CO a 0% di O <sub>2</sub> a Q. Номин. / Миним.	ppm	180 / 10	215 / 12
NOX a 0% di O <sub>2</sub> a Q. Номин. / Миним.	mg/kWh	37 / 14	62 / 32
Температура изгорели газове при номинална мощност	°C	52	53
Температура изгорели газове при минимална мощност	°C	49	49

CZ

SI

RU

IE

## 3.23 ТЕХНИЧЕСКИ ДАННИ.

Номинален топлинен капацитет	kW (kcal/h)	92,3 (79385)
Минимален топлинен капацитет	kW (kcal/h)	23,0 (19785)
Номинален топлинен капацитет ( полезен )	kW (kcal/h)	90,0 (77400)
Минимален топлинен капацитет ( полезен )	kW (kcal/h)	22,5 (19350)
Топлинно възстановяване полезно 80 / 60 Номин. / Миним.	%	97,5 / 97,8
Топлинно възстановяване полезно 50 / 30 Номин. / Миним.	%	106,0 / 108,2
Топлинно възстановяване полезно 40 / 30 Номин. / Миним.	%	108,7 / 109,1
Топлинни загуби по кожата с горелка Off/On (80-60°C)	%	0,70 / 0,41
Топлинни загуби по кумина с горелка Off/On (80-60°C)	%	1,80 / 0,01
Максимално текущо налягане по отоплителната верига	bar	4,4
Максимална текуща температура по отоплителната верига	°C	90
Регулируема температура режим отопление	°C	25 - 85
Възможен превес с капацитет 1000/h	kPa (m H <sub>2</sub> O)	87,76 (9,0)
Тегло на пълен котел	kg	107,6
Тегло на празен котел	kg	97,5
Съдържание на вода в генератора	l	10,1
Електрическо свързване	V/Hz	230/50
Номинално поглъщане	A	1,69
Електрическа мощност	W	370
Мощност поглъщана от циркулатора	W	238,7
Мощност поглъщана от вентилатора	W	102,6
Защита на електрическата инсталацията на уреда	-	IPX5D
Максимална температура на околната среда в работен режим	°C	+50
Минимална температура на околната среда в работен режим	°C	-5
Минимална температура на околната среда в работен режим с кит противозамръзване (Опция )	°C	-15
Максимална температура на отвеждания газ °C	°C	75
Клас на NO <sub>x</sub>	-	5
NO <sub>x</sub> уравновесена	mg/kWh	23,3
CO уравновесена	mg/kWh	20,0
Вид на уреда	C13 / C33 / C63 / B23 / B33	
Категория	П2НЗР	

- Стойностите на температурата на изгорелите газове зависи от температурата на въздуха на входа от 15°C и подаваната температура от 50°C.

- Максималният капацитет на шума по време на работа на топлогенератора е < 55dBA. Измерването на капацитета на шума е свързано с измервания направени в полуанекочна са стая при работа на

топлогенератора на максимален топлинен капацитет, с удължение на димоотвода съгласно нормативните изисквания за този продукт.





 **IMMERGAS**

***www.immergas.com***

*This instruction booklet is made of  
ecological paper*