



VICTRIX 50



**Инструкция по монтажу
и эксплуатации**



Уважаемый Покупатель,

Поздравляем Вас с покупкой высококачественного изделия компании Immergas, которое на долгое время обеспечит комфорт в Вашем доме. Вы, как клиент компании Immergas, можете всегда рассчитывать на нашу авторизованную сервисную службу, всегда готовую обеспечить надежную и эффективную работу Вашего аппарата.

Внимательно прочитайте эту инструкцию: в ней Вы найдете важные указания и рекомендации по эксплуатации аппарата, соблюдение которых только укрепит Ваше чувство удовлетворения от приобретения продукта фирмы Immergas. Рекомендуем Вам обратиться в ближайший к Вам Авторизованный Сервисный центр Immergas для пуска в эксплуатацию Вашего прибора. Сервисный специалист проверит правильность функционирования, произведет необходимые регулировки и покажет Вам, как правильно эксплуатировать прибор. При необходимости проведения ремонта и техобслуживания обращайтесь в авторизованные сервисные центры компании Immergas: они располагают оригинальными запасными частями и персоналом, прошедшим специальную подготовку, которое проводится представителями фирмы изготовителя.

Общие указания по технике безопасности.

Инструкция по эксплуатации является важнейшей составной частью аппарата и должна быть передана лицу, которому поручена его эксплуатация, также в случае смены его владельца. Инструкцию по эксплуатации следует внимательно прочитать и бережно хранить, так как в ней содержатся важные указания по монтажу и техобслуживанию аппарата и его безопасной эксплуатации.

Производитель оборудования не несет ответственность за возможный ущерб здоровью людей и животных или материальный ущерб и прекращает действие заводской гарантии, если не соблюдаются следующие условия:

Аппарат должен использоваться исключительно по назначению. Любое иное использование считается неправильным и, следовательно, представляющим опасность.

Монтаж и техническое обслуживание должны производиться персоналом, обладающим общей и специальной квалификацией, подтвержденной производителем оборудования и необходимыми навыками и опытом. Авторизованная Сервисная служба компании Immergas обладает в этом смысле гарантией квалификации и профессионализма. Монтаж и техническое обслуживание должны производиться в соответствии с действующими местными техническими нормами и правилами, указаниями настоящей инструкции и другой технической документации, предоставляемой производителем оборудования. Для получения дополнительной информации по монтажу газовых теплогенераторов посетите сайт компании Immergas

ДЕКЛАРАЦИЯ СООТВЕТСТВИЯ СЕ

Изготовитель: Immergas S.p.A. v. Cisa Ligure n° 95 42041 Brescello (RE) заявляет, что котлы модели Immergas EOLO Star 23 kW соответствуют нижеуказанным директивам Европейского Союза:
Директива по газу СЕ 90/396
Директива по электромагнитной совместимости СЕ 89/336
Директива по к.п.д. СЕ 92/42
Директива по низкому напряжению СЕ73/23.

Директор по НИОКР и перспективному развитию
Мауро Гуарески

Подпись

СОДЕРЖАНИЕ

Декларация соответствия	2
1. Монтаж котла	4
1.1 Указания по технике безопасности.	4
1.2 Требования к месту монтажа.	4
1.3 Подача воздуха и вентиляция помещений, в которых установлены котлы.	4
1.4 Установка котла вне помещения	5
1.5 Защита от замерзания	5
1.6 Габаритные и присоединительные размеры	6
1.7 Подключения	7
1.7.1 Подключение к газопроводу.	7
1.7.2 Гидравлические подключения	8
1.7.3 Регуляторы отопления	8
1.7.4 Схема электрических соединений	9
1.8 Монтаж воздушно-дымоходной системы	10
1.8.1 Фактор сопротивления и эквивалентная длина	10
1.8.2 Таблица факторов сопротивления и эквивалентной длины	11
1.9 Установка котла с воздушно-дымоходной системой типа С.	12
1.9.1 Комплект горизонтального воздушно-дымоходного терминала Ø80/125.	13
1.9.2 Комплект вертикального воздушно-дымоходного терминала Ø80/125.	13
1.10 Установка котла с воздушно-дымоходной системой типа В ₂₃	14
1.10.1 Комплект горизонтального дымохода Ø 80 для вывода дымовых газов в шахту Ø80	14
1.10.2 Комплект горизонтального дымоходного терминала Ø 80 для вывода дымовых газов через стену	15
1.11 Прокладка дымохода в существующей шахте.	16
1.12 Каскадная система удаления дымовых газов.	17
1.13 Заполнение отопительной системы теплоносителем	17
1.14 Заполнение сифона отвода конденсата.	17
1.15 Пуск в эксплуатацию газопровода	17
1.16 Пуск котла	18
1.17 Котловой насос VICTRIX 50	18
1.18 Компоненты котла VICTRIX 50	19
1.19 Монтажная схема 1 котла VICTRIX 50 с аксессуарами	20
1.20 Монтажная схема 2 котлов VICTRIX 50 в каскаде, с аксессуарами	21
1.21 Монтажная схема 3 котлов VICTRIX 50 в каскаде, с аксессуарами	22
1.22 Пример установки одиночного котла VICTRIX 50	23
1.23 Пример установки 3 котлов VICTRIX 50 в каскаде.	24
1.24 Комплекты аксессуаров, предлагаемых к котлу.	25
2. Инструкция по эксплуатации и техническому обслуживанию	
2.1 Чистка и техническое обслуживание котла	25
2.2 Общие указания по технике безопасности	25
2.3 Подача воздуха для горения и вентиляция помещения	25
2.4 Панель управления котла VICTRIX 50	26
2.5 Розжиг котла	26
2.6 Установка параметров	27
2.7 Выключение котла	28
2.8 Восстановление давления в котле.	28
2.10 Защита от замерзания	28
2.11 Уход за обшивкой котла	28
2.12 Вывод котла из эксплуатации.	28
3. Инструкция по проведению пуска котла в эксплуатацию	
3.1 Электрическая схема VICTRIX 50	31
3.2 Гидравлическая схема.	32
3.3. Эксплуатационные параметры прибора	32
3.3 Устранение неисправностей.	33
3.4 Неисправности, требующие процедуры Сброс	34
3.5 Неисправности, сбрасываемые при устранении их причины.	34
3.6 Переналадка котла на другой тип газа	36
3.7 Возможные регулировки горелки.	36
3.8 Ежегодная проверка и техническое обслуживание	36
3.9 Регулировка соотношения газ-воздух.	36
3.10 Установка параметров.	37
3.11 Демонтаж обшивки	38
3.12 Ежегодная проверка и техническое обслуживание котла.	39
3.13 Выходная тепловая мощность и давление газа на сопле.	39
3.14 Технические данные газового котла VICTRIX 50	

1. МОНТАЖ КОТЛА

1.1 Указания по технике безопасности при монтаже.

Монтаж котлов Immergas должен производиться только персоналом, имеющим квалификацию, подтвержденную фирмой Immergas.

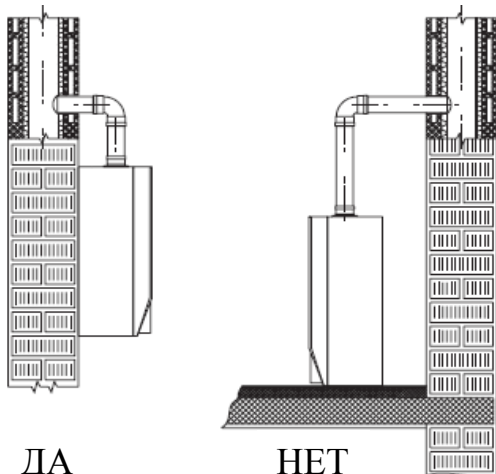
Котлы модельного ряда VICTRIX 50 могут устанавливаться как снаружи, так и в подходящем помещении (котельной). Монтаж должен выполняться в соответствии с действующими местными нормами и правилами. Котлы VICTRIX 50 разработаны исключительно для настенной установки и должны использоваться для отопления помещений и аналогичных целей. Котлы нагревают воду в системе отопления и ниже температуры кипения при атмосферном давлении и должны подключаться к системам отопления соответствующим их производительности и характеристикам. Перед началом монтажа аппарата убедитесь, что он не имеет повреждений; в противном случае немедленно свяжитесь с поставщиком. Исключите попадание в руки детей элементов упаковки (скоб, гвоздей, полиэтиленовых пакетов, пенопласта и т.д.), т.к. они являются для них источниками опасности. Не храните вблизи котла воспламеняющиеся материалы: бумагу, ветошь, пластик, пенопласт и т.д.)

В случае неисправности или неправильной работы следует отключить котел и вызвать квалифицированного специалиста, имеющего специальную техническую подготовку и оригинальные запасные части (например, из сервисной службы компании Immergas). Следует воздержаться от попыток произвести ремонт самостоятельно. Несоблюдение перечисленных выше рекомендаций влечет персональную ответственность и аннулирование гарантии.

Котлы не предназначены для установки на опорах или на полу (см. рис.). Стена, на которую устанавливается котел, должна быть гладкой, лишенной выступов или впадин, которые позволяли бы доступ к задней стороне котла.

Важно: Крепление котла на стене должно быть стабильным и надежным. Для крепления консоли настенного монтажа котла или шаблона должны использоваться только дюбели, прилагаемые к котлу. При правильной установке в стенах выполненных из полнотелого кирпича или блоков они обеспечивают требуемую несущую способность. В случае, если стена выполнена из пустотелых кирпичей, блоков или иных материалов с ограниченной несущей способностью, требуется проверка их несущей способности.

Внимание: Для крепления настенной консоли котла должны использоваться исключительно болты с шестигранной головкой из упаковки с принадлежностями, прилагаемыми к котлу. Котел должен быть установлен таким образом, чтобы исключить его повреждение или несанкционированное вмешательство в его работу.



1.2 Требования к месту монтажа Котлы модельного ряда VICTRIX 50 должны устанавливаться в помещениях, соответствующих действующим местным нормам и правилам. Такие помещения должны использоваться только для размещения отопительной установки.

Внимание: При работе котлов на сжиженном газе их разрешается устанавливать только в помещениях, находящихся выше уровня земли; Эти помещения могут сообщаться только с помещениями, также находящимися выше уровня земли. В обоих случаях полы в этих помещениях не должны иметь углублений или пустот, в которых может скапливаться газ, что может создать опасность ситуацию.

Требуемая высота помещения, в котором устанавливается котел.

При установке одного прибора: высота помещения должна быть не менее 2 м.

При установке 2 или 3 котлов VICTRIX 50, соединенных в каскад: с учетом размеров котла, коллектора дымовых газов (который должен быть установлен с уклоном в 3%) и в коллектора котлового контура высота помещения должна быть не менее 2,30 м. Такая высота помещений обеспечивает правильную установку оборудования.

Размещение приборов в помещении.

Один прибор: расстояния между любой наружной деталью котла и вертикальными и горизонтальными строительными конструкциями помещения должны быть такими, чтобы обеспечить доступ к органам управления, регулировки, устройствам безопасности котла, а также обеспечить проведение технического обслуживания котла.

При установке нескольких приборов, не соединенных между собой, но установленных в одном помещении на одной стене расстояние между ними должно быть не менее 200 мм, чтобы обеспечить доступ к органам управления, регулировки, устройствам безопасности котла, а также обеспечить проведение технического обслуживания котла. Об установке 2 или 3 котлов VICTRIX 50, соединенных в каскад см. на стр. 21,22.

1.3 Подача воздуха для горения и вентиляция помещений, в которых установлены котлы.

Помещения должны иметь в наружных стенах одно или более постоянно открытых вентиляционных отверстия. Эти отверстия могут быть защищены металлическими решетками, сетками и/или предохраняющими от дождя жалюзи при том условии, что они не уменьшают рабочей площади вентиляционного отверстия.

Вентиляционные отверстия независимо от их устройства и расположения должны исключить места скопления газа.

Устройство вентиляции в отдельно стоящих помещениях.

Минимальная площадь отверстий в зависимости от общей тепловой мощности должны быть не менее (величины округлены в сторону повышения):

а) помещения выше уровня земли

для 1 котла VICTRIX 50 S > 510 см²

для 2 котлов VICTRIX 50 в каскаде S > 1020 см²

для 3 котлов VICTRIX 50 в каскаде S > 1530 см²

б) помещения ниже уровня земли до - 5 м от нулевой отметки

для 1 котла VICTRIX 50 S > 765 см²

для 2 котлов VICTRIX 50 в каскаде S > 1530 см²

для 3 котлов VICTRIX 50 в каскаде S > 2290 см²

в) помещения ниже уровня земли от - 5 до -10 м от нулевой отметки для всех конфигураций S > 5000 см².

Для всех конфигураций площадь вентиляционных отверстий не должна быть менее 100 см².

Внимание: при установке котлов, работающих на сжиженном газе в пристроенных помещениях, находящихся выше уровня земли, не менее 2/3 площади вентиляционных отверстий должно находиться на уровне пола и иметь высоту не менее 0,2 м.

Вентиляционные отверстия должны находиться на расстоянии не менее 2 м от углублений или отверстий, сообщающихся с помещениями, расположенными ниже уровня пола, или канализационных трапов, если тепловая мощность бойлеров не превышает 116 кВт, и не менее 4,5 м, если их тепловая мощность выше.

Устройство вентиляции при установке котлов во встроенных помещениях отапливаемого здания или в зданиях, используемых также для других целей.

Площадь вентиляционных отверстий должна быть не менее 3000 см², если котлы работают на природном газе, и не менее 5000 см², если они работают на сжиженном газе.

Дымоход.

Котел VICTRIX 50 должен быть подключен к эффективно действующему дымоходу.

Примечание: Дымовые газы из котла VICTRIX 50 могут удаляться по гибкому дымоходу Ø 80 мм для конденсационных котлов (п. 1.11 настоящей инструкции). Они также могут удаляться через стену или крышу прямо наружу с помощью специальных комплектов (описан в п. 1.9 и 1.10 настоящей инструкции).

Коллектор дымовых газов для котлов VICTRIX 50, объединенных в каскад должен быть подключен к дымоходу соответствующих размеров.

1.4. Установка котла вне помещения

Котел VICTRIX 50 имеет класс электрозащиты IPX5D, что позволяет устанавливать его снаружи, не требуя дополнительной защиты.

Внимание: при монтаже котла снаружи, все аксессуары также должны иметь соответствующий класс электрозащиты.

1.5. Защита от замерзания

При минимальной температуре - 5°C.

Котел в стандартной комплектации имеет функцию защиты от замерзания, которая включает насос и горелку, если температура воды в котле падает ниже 3°C.

Однако функция защиты от замерзания действует при следующих условиях:

- котел подключен к газопроводу и электропитанию;
- сетевой выключатель находится в положении "Включено";
- розжиг котла не заблокирован неисправностью;
- основные узлы котла исправны.

При этих условиях котел защищен от замерзания при температуре в помещении до -5°C.

При минимальной температуре - 15°C

Если существует угроза, что в месте установки котла температура опустится ниже -5°C или прекратится подача газа или розжиг котла будет заблокирован неисправностью, прибор может замёрзнуть.

Во избежание риска замерзания котла соблюдайте следующие инструкции:

- защитите отопительную систему и котел от замерзания, заполнив ее качественной незамерзающей жидкостью; при этом следует строго соблюдать требования инструкции ее производителя, касающихся соответствия ее концентрации наружной температуре.

Материалы, из которых изготовлен котел, устойчивы к воздействию низкотемпературных жидкостей на основе этиленгликоля и пропиленгликоля.

В течение срока службы незамерзающей жидкости и при его утилизации следуйте инструкциям его производителя.

- защитите отстойник для слива конденсата и электронную плату от замерзания, используя комплект защиты от замерзания (аксес.), состоящий из двух электронагревательных элементов, проводов для их подключения и управляющего термостата (внимательно прочитайте инструкцию по установке, вложенную в упаковку комплекта против замерзания).

В этом случае защита котла от замерзания обеспечена, если:

- котел правильно подключен к цепи электропитания;

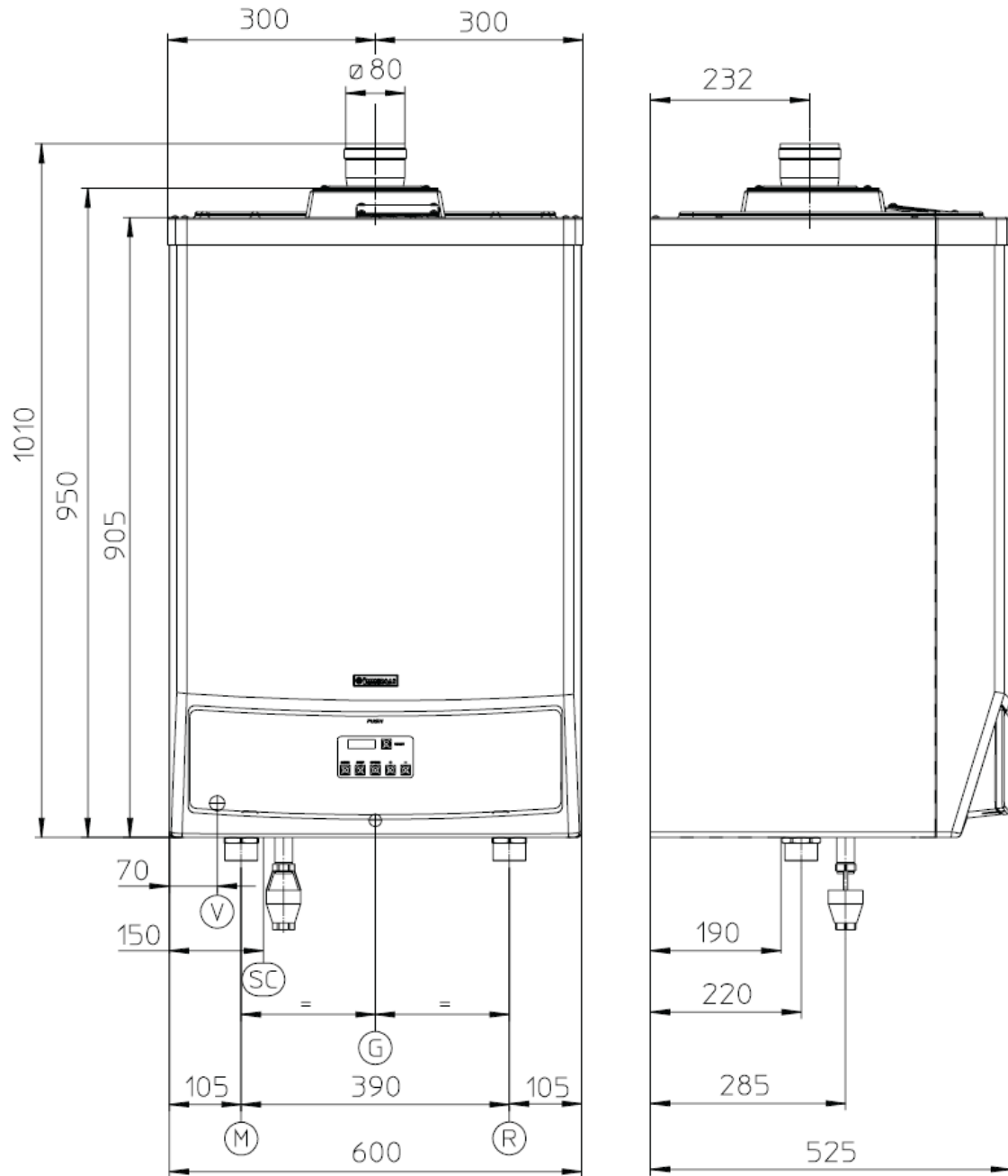
- сетевой выключатель находится в положении "Включено";

- узлы комплекта защиты от замерзания в исправном состоянии.

При этих условиях котел защищен от замерзания при температуре до -15°C.

Гарантийные обязательства не распространяются на котел, поврежденный морозом вследствие прерывания электропитания или невыполнения условий, изложенных выше.

1.6 Габаритные и присоединительные размеры



Обозначение:

G – Подключение к газопроводу

M – Подающая линия системы отопления

R – Обратная линия системы отопления

V – Ввод кабеля электропитания

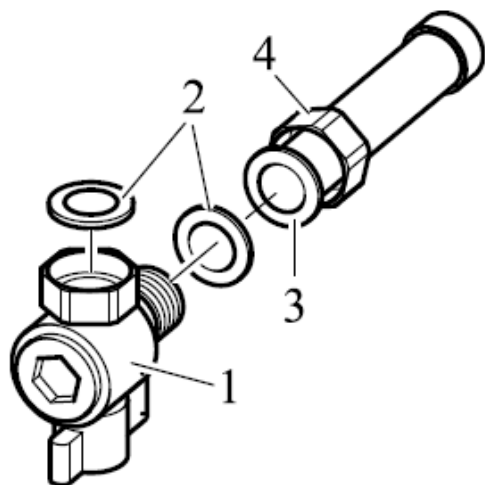
SC – Отвод конденсата (мин. внутреннее сечение 13 мм)

Высота	Ширина	Глубина
950 мм	600 мм	525 мм
Подключения		
Газ	Система отопления	
G	M	R
3/4"	1 1/2"	1 1/2"

1.7 Подключения

1.7.1 Подсоединение к газопроводу (прибор категории II2H3+). Котлы VICTRIX 50 предназначены для работы на природном газе (G20) или сжиженном газе (G30, G 31). Диаметр подводящего газопровода должен быть не меньше, чем присоединительный патрубок котла (3/4").

Примечание: Газопровод и все его соединения должны быть выполнены в соответствии с действующими нормами и правилами и должны обеспечивать требуемое давление газа на входе котла при его работе на максимальную мощность и работу котла с максимальным КПД (см. технические данные).



- 1 – Газовый вентиль
- 2 – Уплотнительная прокладка
- 3 – Газовая труба
- 4 – Накладная гайка

При недостаточном давлении газа технические характеристики котла могут не соответствовать техническим данным, указанным изготовителем, также это может вызвать сбой в работе котла.

Убедитесь, что газовый вентиль подсоединен правильно и последовательность его подсоединения соответствует показанной на рис.

В легкодоступном месте вне помещения, в котором установлен котел, на газопроводе должен быть установлен быстрозакрывающийся запорный газовый вентиль с рукояткой, поворачивающейся на 90°, с упорами в полностью открытом и закрытом положениях.

Перед подключением котла к газовой магистрали следует тщательно очистить подводящий газопровод от возможных загрязнений, которые могут вызвать неисправность или снизить эффективность работы котла. Следует убедиться, что тип используемого газа соответствует заводской настройке котла (см. паспортную табличку, помещенную на стенке котла). В противном случае следует произвести переналадку котла на соответствующий тип газа (см. главу Переналадка котла на другой тип газа).

Качество горючего газа.

В котел должен подаваться газ, свободный от примесей; Если газ содержит механические примеси, рекомендуется установить на газопроводе перед котлом фильтр для его очистки.

Резервуары для газа (если газ подается из резервуара со сжиженным газом).

Новые баллоны для хранения сжиженного газа могут содержать остатки инертных газов (азот), которые, обедняя газовую смесь, могут вызвать перебои в работе котла.

Сжиженный газ представляет собой смесь газов, и во время его хранения в баллонах может произойти разделение этой смеси на фракции. Это может вызвать колебания теплотворной способности газовой смеси подаваемой в котел и, соответственно, изменениям в работе котла.

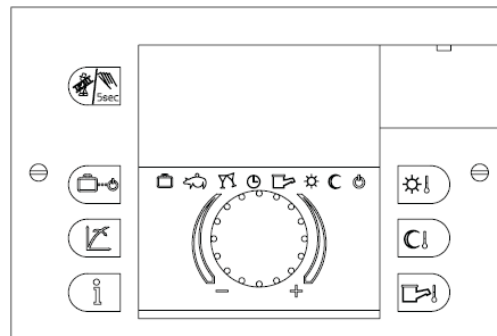
1.7.2 Гидравлические подключения к котлу производятся наиболее рациональным способом, используя присоединительные патрубки котла. Дренажная трубка предохранительного клапана должна быть подведена к сливной воронке. В противном случае, если при срабатывании клапана произойдет затопление помещения, изготовитель котла не несет ответственность за возможный ущерб. Перед подключением котла к прежде эксплуатируемой системе отопления необходимо тщательно ее промыть для удаления возможных загрязнений, которые могут помешать нормальной работе котла. Рекомендуется установить в системе отопления фильтр для удаления грязи из системы отопления. Для снижения образования накипи заполнения отопительной системы следует производить водой, подготовленной в соответствии с действующими нормами.

Слив конденсата. Для отведения образующегося при работе котла конденсата в канализацию, следует использовать трубы, стойкие к содержащейся в конденсате углекислоте, с внутренним диаметром не менее 13 мм. Система для отвода конденсата должна быть выполнена таким образом, чтобы не допустить его замерзания. Перед пуском котла в эксплуатацию убедитесь, что конденсат свободно удаляется из котла. Кроме того, необходимо соблюдать действующие местные нормативы по водоотведению.

Подключение электропитания. Электропитание должно быть подведено к котлу в соответствии с действующими техническими нормами и правилами. Котел VICTRIX 50 имеет класс электрозащиты IPX5D. Электрическая безопасность прибора гарантируется в том случае, если он правильно подключен к правильно выполненной, действующей системе заземления. **Внимание:** Компания Immergas не несет ответственность за материальный ущерб и вред здоровью людей, причиненный из-за устройства заземления котла, не соответствующего действующим нормам и правилам и несоблюдения правил безопасности.

Убедитесь, что параметры электрической сети соответствуют максимальной потребляемой мощности котла, (ее величина указана на паспортной табличке, помещенной на стенке котла и техническим данным котла, приведенным на стр. 40). Котлы поставляются с кабелем электропитания без вилки. Кабель электропитания должен быть подключен к электрической сети напряжением $\sim 230\text{ В} \pm 10\%$ и частотой 50 Гц с соблюдением полярности L-N и заземления. Если при подключении не соблюдена полярность, котел не будет распознавать пламени, и блокирует розжиг горелки.

В сети электропитания должен быть предусмотрен многополюсный выключатель с расстоянием между разомкнутыми контактами не менее 3 мм. Главный выключатель должен располагаться в легкодоступном месте, вне помещения, где находится котел. В случае необходимости замены кабеля электропитания обращайтесь к квалифицированному специалисту (например, в Сервисную центр Immergas). Кабель электропитания должен прокладываться в соответствии с указаниями инструкции и действующим нормам и правилам. В случае необходимости замены сетевых предохранителей на блоке управления используйте быстродействующие предохранители на 2А. При подключении котла к сети электропитания нельзя использовать переходники, розетки и удлинители для одновременного подключения других электроприборов. **Внимание:** Если полярность подключения L-N не соблюдена, но на нулевом проводе имеется остаточное напряжение более $\sim 30\text{ В}$, котел может тем не менее (но только временно) работать. Измерения электрических параметров следует производить соответствующими измерительными инструментами. Не используйте для этого отвертку-тестер.



1.7.3 Регуляторы отопления (аксесс.)

К котлу VICTRIX 50 можно подключить зонный каскадный регулятор отопления, зонный пульт управления и датчик наружной температуры.

Эти устройства предлагаются в качестве аксессуаров к котлу, и приобретаются по желанию.

Внимательно ознакомьтесь с инструкцией по монтажу и эксплуатации к этим устройствам.

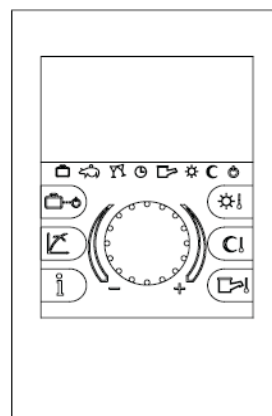
Зонный и каскадный регулятор отопления подключается к электропитанию $\sim 230\text{ В}$, и двухжильным кабелем управления к котлу.

Функции зонного и каскадного регулятора отопления:

- управляет системой отопления с одним прямым контуром, двумя контурами со смесителем; одним котлом и соответствующими отопительными насосами;
- осуществляет диагностику системы отображает на дисплее информацию о неисправностях котла;
- позволяет устанавливать два значения комнатной температуры:

температура комфортного пребывания в помещении (так называемая дневная температура)
пониженная температура (ночная температура)

- управляет нагревом воды системы ГВС (через котел);
- управляет температурой подающей линии котла по наружной температуре;
- Для каждого в отдельности контура отопления можно установить один из перечисленных ниже режимов работы:
- постоянная работа при комфортной температуре;
- постоянная работа при пониженной температуре
- постоянная работа в режиме защиты от замерзания.

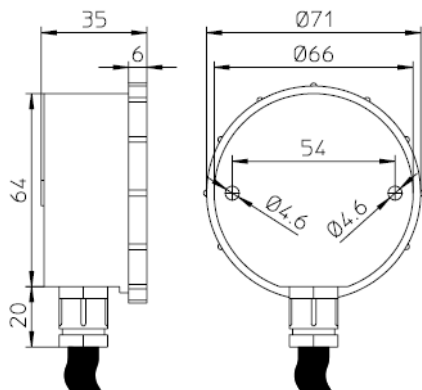


Зонный пульт управления.

В дополнение к функциям, описанным в предыдущем пункте, зонный пульт управления дает возможность пользователю управлять температурой в зоне отопления, получать всю необходимую информацию о работе котла и отопительной системы и легко изменять установленные параметры прямо из помещения, в котором установлен зонный пульт управления.

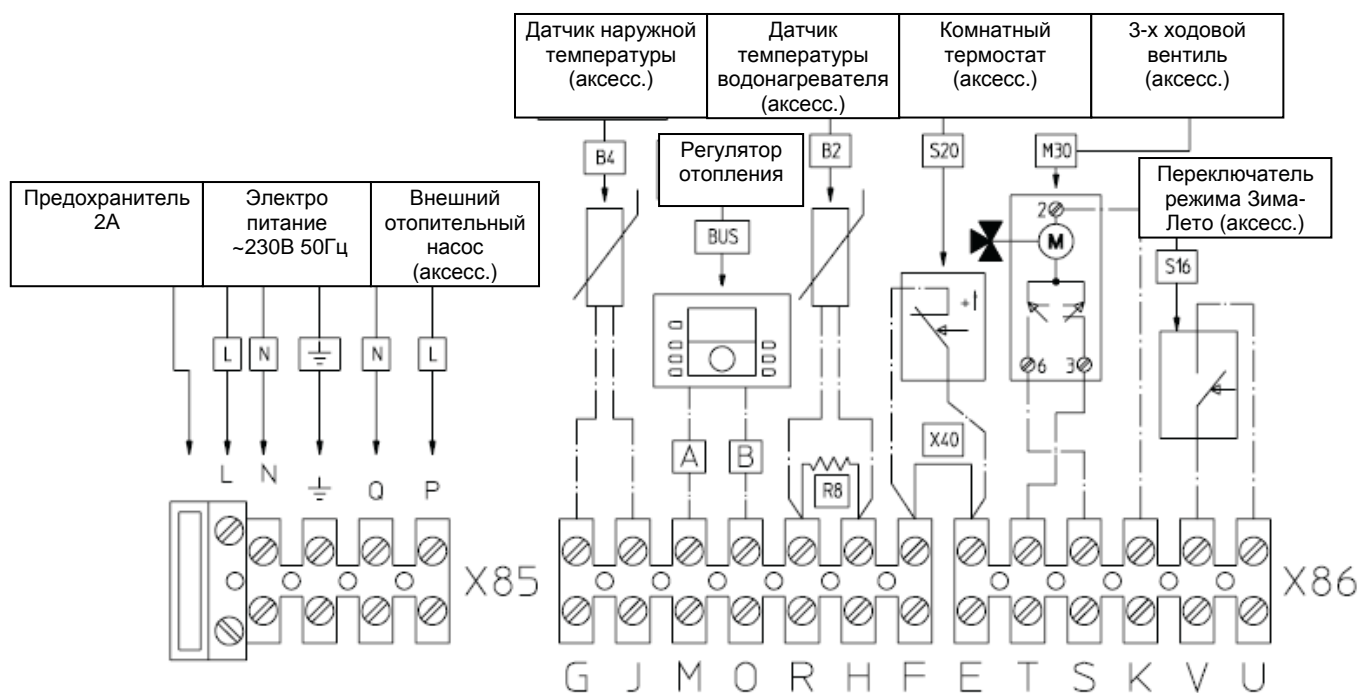
Встроенный в зонный пульт управления регулятор комнатной температуры с недельным таймером позволяет регулировать температуру подающей линии

зонного контура в соответствии с фактическими потребностями в тепле отапливаемого помещения, чтобы получить желаемую температуру воздуха в помещении с высокой точностью, а значит – с очевидной экономией эксплуатационных расходов. Кроме того, этот пульт позволяет выводить на дисплей актуальную комнатную и наружную температуру. Зонный пульт управления получает электропитание непосредственно от каскадного регулятора отопления по двухпроводному кабелю.



Датчик наружной температуры. Этот датчик может быть подключен непосредственно к плате управления котла и позволяет при изменении наружной температуры автоматически изменять максимальную температуру подающей линии системы отопления для изменения подаваемой в систему отопления тепловой мощности. Датчик наружной температуры работает независимо от наличия или типа используемого терморегулятора и может работать в сочетании с обоими терморегуляторами. Подключается наружный датчик наружной температуры к клеммам G и J клеммной колодки котла X86 (см. рис. ниже).

1.7.4 Схема электрических соединений



Подсоединение к электрической системе зонного и каскадного регулятора отопления или термостата с недельным таймером (аксес.)

Описанные ниже операции производятся только при отключенном электропитании котла.

Комнатный термостат или комнатный термостат с таймером (аксес.) подключаются к клеммам E и F предварительно, удалив с них перемычку X40 (см. рис. ниже). Убедитесь, что контакты термостата являются беспотенциальными, в противном случае может быть повреждена электронная плата управления котла.

Зонный каскадный регулятор (аксес.) подсоединяется через клеммы 37 и 38 к клеммам M и O на клеммной колодке котла X86 с соблюдением полярности (см. рис. ниже). Нарушение полярности подключения не выведет регулятор отопления из строя, но работать он не будет.

Внимание: При подключении каскадного регулятора отопления, следует соблюдать требования действующие нормы по электросетям и электромагнитной совместимости по электросетям необходимо проложить две отдельные линии. Трубы, к которым подсоединяется котел, не должны использоваться для заземления электрических или телефонных линий. Перед подключением котла к электросети, убедитесь, что подобное заземление отсутствует.

Подключение к низкотемпературной системе отопления. Котел может быть напрямую подключен к низкотемпературной системе отопления, при этом максимальную температуру подающей линии котла можно установить в диапазоне от 20 до 85°C. Изменить максимальную температуру подающей линии котла, можно изменением параметра 4. Процедура установки параметров описана на стр. 37

Рекомендуется в цепь электропитания отопительного насоса низкотемпературной системы последовательно включить ограничительный термостат, отключающий насос при температуре >55°C. Термостат устанавливается на подающей линии системы отопления на расстоянии >2 метров от котла.

1.8 Монтаж воздушно-дымоходной системы

Для подачи воздуха для горения и удаления продуктов сгорания для котла VICTRIX 50 компания Иммергаз предлагает в качестве аксессуаров элементы различных типов воздушно-дымоходных систем.

Внимание: Для создания воздушно-дымоходных систем конденсационных котлов Иммергаз следует использовать только оригинальные, сертифицированные совместно с котлами, изготовленные из пластика элементы воздушно-дымоходных систем производства Иммергаз серии "Green Range". Эти элементы имеют маркировку «Для конденсационных котлов».

1.8.1 Фактор сопротивления и эквивалентная длина.

Вентилятор котла VICTRIX 50 имеет определенный остаточный напор, который должен преодолевать сопротивление воздушно-дымоходной системы. Сопротивление воздушно-дымоходной системы складывается из сопротивлений каждого ее элемента.

Сопротивление элемента воздушно-дымоходной системы может характеризоваться фактором сопротивления. Сопротивление воздушно-дымоходной системы складывается из сопротивлений входящих в нее элементов. Сумма факторов сопротивления всех элементов воздушно-дымоходной системы любого типа для любого котла не должна превышать 100 ед.

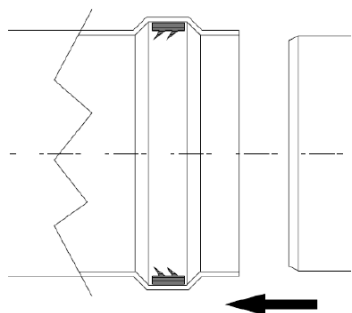
Сопротивление элемента воздушно-дымоходной системы также может характеризоваться длиной прямого участка трубы определенного диаметра воздуховода или дымохода, имеющего такое же аэродинамическое сопротивление. Это так называемая его эквивалентная длина. Для каждого типа воздушно-дымоходной системы рассчитана максимально допустимая эквивалентная длина, соответствующая суммарному фактору сопротивления равному 100 ед.

Эти параметры определены опытным путем. Они являются постоянными величинами и не зависят от типа котла, к которому они подключены. Эти параметры зависят от температуры газов. Поэтому одинаковые элементы имеют разные параметры для воздуховодов и дымоходов.

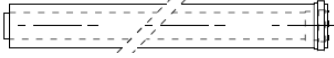
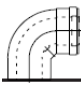

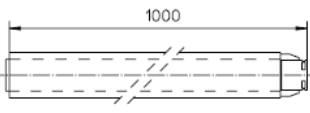
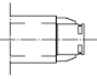
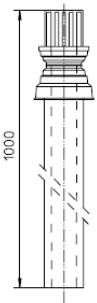

Значения фактора сопротивления и эквивалентной длины для элементов различных воздушно-дымоходных систем приведены в таблице [на стр. 11 и 12](#).

Положение двухлепесткового уплотнительного кольца в соединении


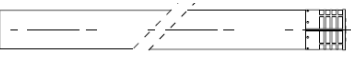

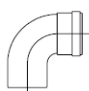


При сборке воздуховода и дымохода лепестки уплотнительного кольца должны быть направлены по ходу движения трубы, как показано на рис.



1.8.1 Таблица факторов сопротивления и эквивалентной длины.

Элемент	Фактор сопротивления	Эквивалентная длина Ø80/125	Эквивалентная длина Ø80/80
<p>Концентрическая труба Ø80/125 1 м</p> 	Воздуховод-дымоход 4,9	1,0 м	Дымоход 4,0 м
<p>Концентрический воздушно-дымоходный отвод 90° Ø80/125</p> 	Воздуховод-дымоход 9,5	1,9 м	Дымоход 7,9 м
<p>Концентрический воздушно-дымоходный отвод 45° Ø80/125</p> 	Воздуховод-дымоход 6,0	1,4 м	Дымоход 5,6 м
<p>Концентрический горизонтальный воздушно-дымоходный терминал Ø80/125</p> 	Воздуховод-дымоход 26,8	5,5 м	Дымоход 22,3 м
<p>Концентрический горизонтальный воздушно-дымоходный терминал Ø80/125</p> 	Воздуховод-дымоход 22,9	3,4 м	Дымоход 19,0 м
<p>Комплект концентрического вертикального терминала Ø80/125</p> 	Воздуховод-дымоход 16,7	3,4 м	Дымоход 13,9 м
<p>Концентрический горизонтальный воздушно-дымоходный терминал Ø80/125</p> 	Воздуховод-дымоход 13,3	2,7 м	Дымоход 11,0 м

1.8.1 Таблица факторов сопротивления и эквивалентной длины (продолжение)

Элемент	Фактор сопротивления	Эквивалентная длина Ø80/125	Эквивалентная длина Ø80/80
Труба Ø80 1 м 	Дымоход 1,2	0,24 м	Дымоход 1,0
Комплект дымоходного терминала Ø80 1 м 	Дымоход 3,1	0,63 м	Дымоход 2,6
Дымоходный терминал Ø80 	Дымоход 1,9	0,38 м	Дымоход 1, м
Отвод 90° Ø80 	Дымоход 2,6	0,53 м	Дымоход 2,1 м
Отвод 45° Ø80 	Дымоход 1,6	0,32 м	Дымоход 1, 3м
Комплект вертикального дымоходного терминала Ø80 1 м 	Дымоход 3,6	0,73 м	Дымоход 3 м

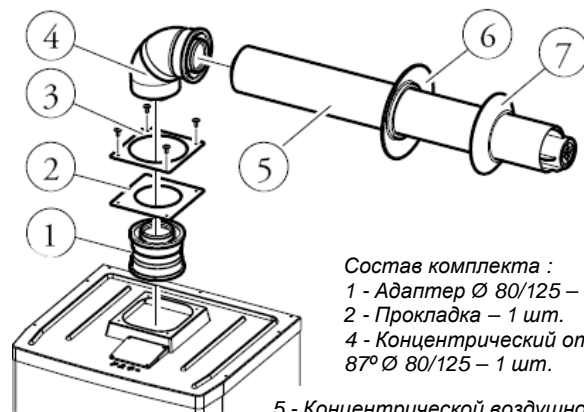
1.9 Установка котла в конфигурацией воздушно-дымоходной системы типа С.

Котлы VICTRIX 50 выпускаются с завода с конфигурацией воздушно-дымоходной системы типа В₂₃ (открытая камера и принудительное удаление дымовых газов). Чтобы изменить конфигурацию воздушно-дымоходной системы на тип С (закрытая камера и принудительное удаление дымовых газов), снимите адаптер на Ø 80, прижимную пластину и прокладку, установленные на верхней крышке котла.

1.9.1 Комплект горизонтального воздушно-дымоходного терминала Ø 80/125

Сборка комплекта: вставьте адаптер Ø 80/125 (1) в центральный воздушно-дымоходный патрубок котла до упора. Сдвиньте прокладку (2) вдоль адаптера (1) до специальной канавки, затем прижмите ее к крышке котла предварительно снятой прижимной пластиной (3). Вставьте гладкий конец отвода (4) в адаптер (1) до упора. Вставьте гладкий конец концентрического воздушно-дымоходного терминала Ø 80/125 (5) до упора в раструб отвода (4), убедившись, что в трубу вставлены внутреннее (6) и внешнее (7) кольца.

Это обеспечит правильную и прочную сборку элементов комплекта.



Состав комплекта :
1 - Адаптер Ø 80/125 – 1 шт.
2 - Прокладка – 1 шт.
4 - Концентрический отвод 87° Ø 80/125 – 1 шт.

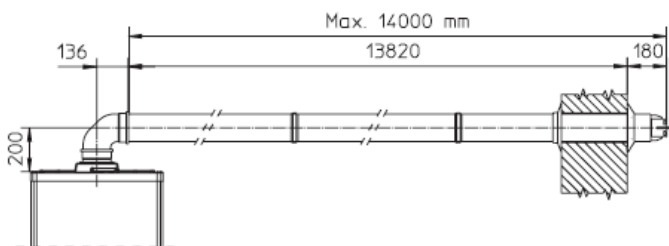
5 - Концентрической воздушно-дымоходный терминал Ø 80/125 – 1 шт.
6 - Внутреннее кольцо – 1 шт.
7 - Внешнее кольцо – 1 шт.

Установка дополнительных удлинительных труб и отводов Ø80/125.

Если нужно включить в систему дополнительные концентрические удлинительные трубы или отводы Ø80/125, вставьте гладкий конец удлинительной трубы или отвода в раструб предыдущего элемента.

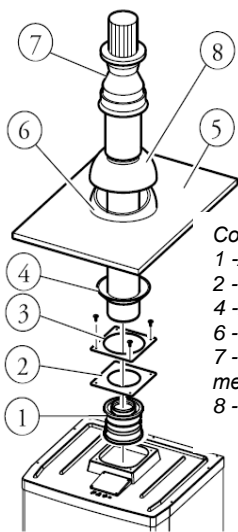
Важно: при укорачивании удлинительного элемента дымоход должен выступать на 5 мм за плоскость среза воздуховода. Комплект горизонтального воздушно-дымоходного терминала может прокладываться в требуемом направлении: вперед, назад, влево или вправо.

Удлинение комплекта горизонтального воздушно-дымоходного терминала Ø80/125. Комплект может быть удлинен максимально до 14 м, включая наружный терминал и не включая отвод и адаптер (см. рис. ниже). Такой конфигурации воздушно-дымоходной системы соответствует суммарный фактор сопротивления равный 100. Для удлинения потребуются дополнительные элементы (см табл. на стр.11-12)



Примечание: Воздуховод-дымоход необходимо устанавливать с минимальным уклоном 3% в сторону котла. Через каждые 3 м секции воздуховода-дымохода должны крепиться хомутами.

Примечание: Для обеспечения безопасности не закрывайте даже временно воздушно-дымоходный терминал.



Состав комплекта:
1 - Адаптер Ø 80/125 – 1 шт.
2 - Прокладки – 1 шт.
4 - Кольца – 1 шт.
6 - Неподвижная полусфера – 1 шт.
7 - Концентрический вертикальный терминал Ø 80/125 – 1 шт.
8 - Подвижная полусфера – 1 шт.

1.9.2 Комплект вертикального воздушно-дымоходного терминала Ø80/125 с устройством прохода через кровлю.

Сборка комплекта: Вставьте адаптер Ø 80/125 (1) в центральный воздушно-дымоходный патрубок котла до упора. Надвиньте прокладку (2) вдоль адаптера (1) до специальной канавки, затем прикрепите его к крышке котла с помощью предварительно снятой прижимной пластины (3). Установите кровельную вставку на крыше таким образом, чтобы обеспечивался сток дождевой воды. Установите в кровельную вставку неподвижную часть, а на терминал подвижную часть прохода через кровлю. Вставьте гладкий конец удлинительной трубы (6) с установленной на ней внутренней кольцом (4) до упора в раструб адаптера (3) с установленным уплотнительным кольцом (см. рис.). Это обеспечит стабильную и надежную сборку всего комплекта.

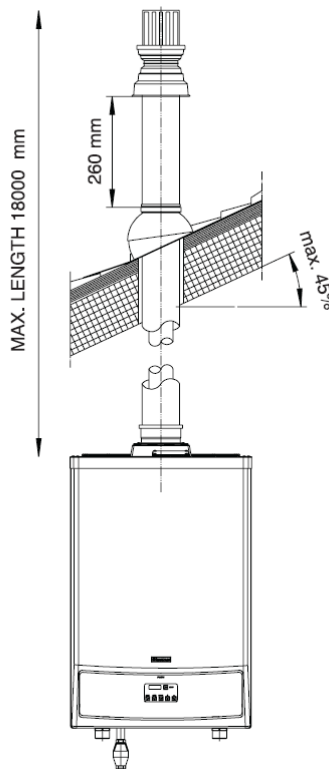
Установка дополнительных удлинительных труб и отводов. Укорачивание удлинительных труб или терминала производится также как и при монтаже горизонтального терминала. Это обеспечит надежное соединение элементов, из которых состоит комплект.

Установка дополнительных удлинительных труб и отводов Ø80/125.

Если нужно включить в систему дополнительную концентрическую удлинительную трубу или отвод Ø80/125, вставьте гладкий конец удлинительной трубы или отвода в раструб предыдущего элемента.

Важно: при укорачивании удлинительного элемента дымоход должен выступать на 5 мм за плоскость среза воздуховода.

Внимание: Проход через кровлю предназначен для монтажа на крышах с максимальным уклоном 24° (45%). Следует также соблюдать минимальное (расстояние 260 мм) между верхом терминала и подвижной частью прохода через крышу.



Удлинение комплекта вертикального концентрического воздушно-дымоходного терминала Ø80/125. Особенность вертикального воздушно-дымоходного терминала Ø80/125. в том, что движение воздуха для горения и дымовых газов происходит в вертикальном направлении.

Комплект может быть удлинен максимально в вертикальном направлении до 18 м, включая воздушно-дымоходного терминал. Для удлинения потребуются дополнительные элементы (см табл. на стр.11-12).

Установка дополнительных удлинительных труб и отводов, укорачивание удлинительных труб или терминала производится также как и при монтаже горизонтального терминала. Это обеспечит надежное соединение элементов.

1.10 Воздушно-дымоходная система типа В₂₃ для одиночного котла (с открытой камерой и принудительным удалением дымовых газов).

Котлы VICTRIX 50 выпускаются с завода в конфигурации типа В₂₃ (открытая камера и принудительное удаление дымовых газов). При такой конфигурации воздух поступает в котел непосредственно из помещения, в котором он установлен, через специальные щели на тыльной стороне котла, а дымовые газы удаляются через одинарный дымоход наружу.

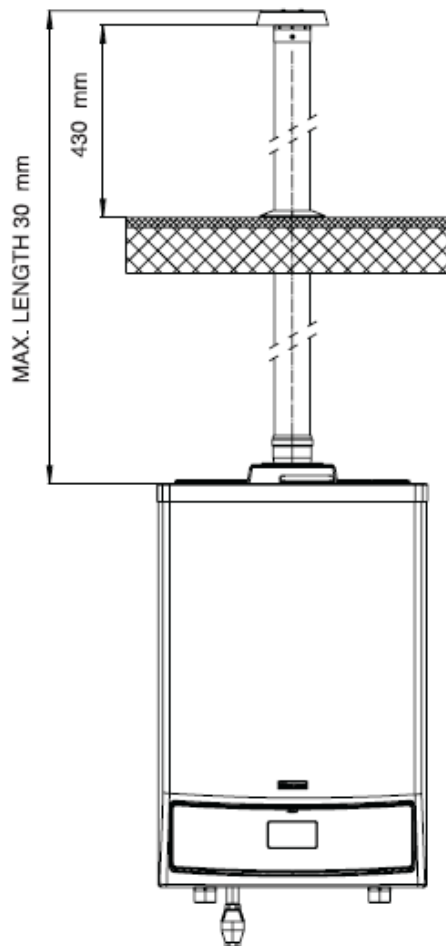
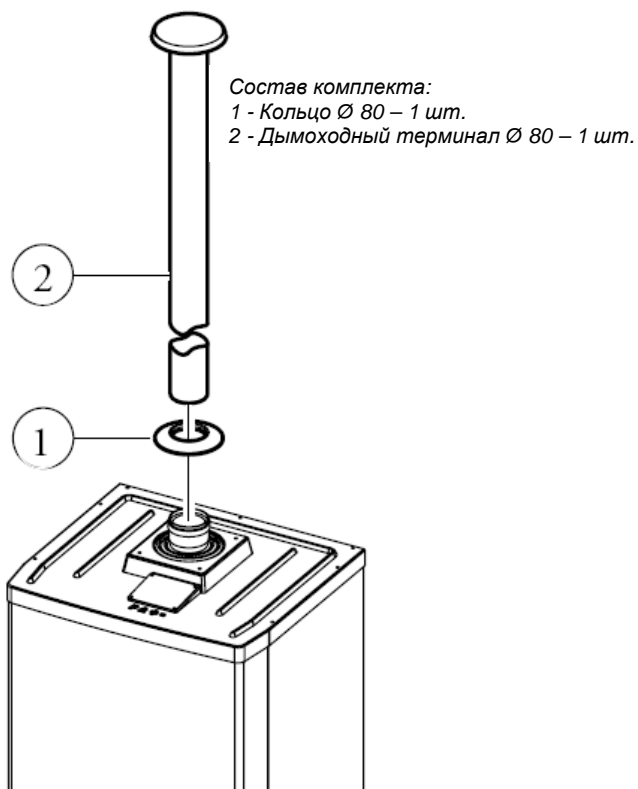
1.10.1 Комплект вертикального дымоходного терминала Ø 80.

Сборка комплекта: вставьте дымоходный терминал (2) до упора в центральный патрубкок котла, предварительно надев на него кольцо (1). Это обеспечит правильное и прочное соединение элементов комплекта.

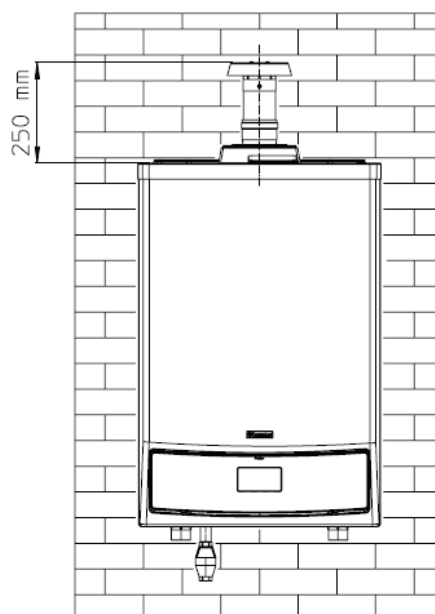
Установка дополнительных удлинительных труб и отводов Ø80.

Если нужно включить в систему дополнительные удлинительные трубы или отводы Ø80, вставьте гладкий конец удлинительной трубы или отвода в раструб с уплотнительными кольцами предыдущего элемента.

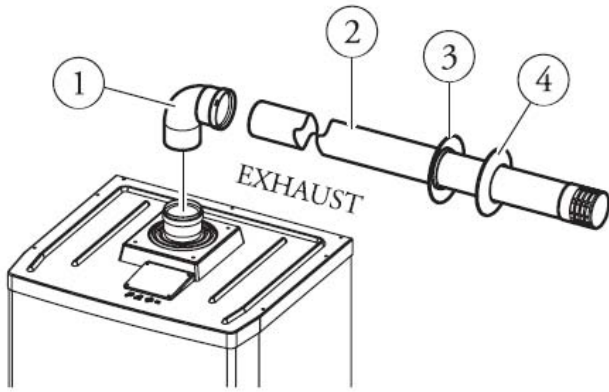
Допустимая максимальная длина прямого дымохода (без учета отводов) состоящего из труб Ø 80 мм по вертикали составляет 30 метров.



При использовании вертикального дымоходного терминала Ø 80 для удаления дымовых газов от котла, установленного снаружи, непосредственно наружу, дымоход должен быть укорочен (см. рис. ниже); однако даже в этом случае также необходимо установить на него стопорное кольцо (1) и надвинуть его до упора до крышки котла.



1.10.2 Комплект горизонтального дымоходного терминала Ø 80 для вывода дымовых газов через стену

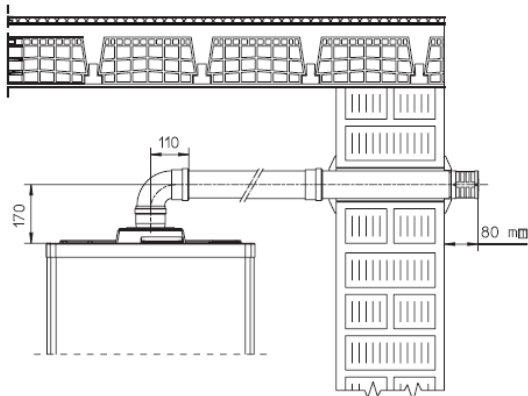


Состав комплекта :

- 1 - Отвод 90° Ø 80 – 1 шт.
- 2 - Горизонтальный дымоходный терминал Ø 80 – 1 шт.
- 3 - Внутреннее кольцо Ø 80 – 1 шт.
- 4 - Внешнее кольцо Ø 80 – 1 шт.

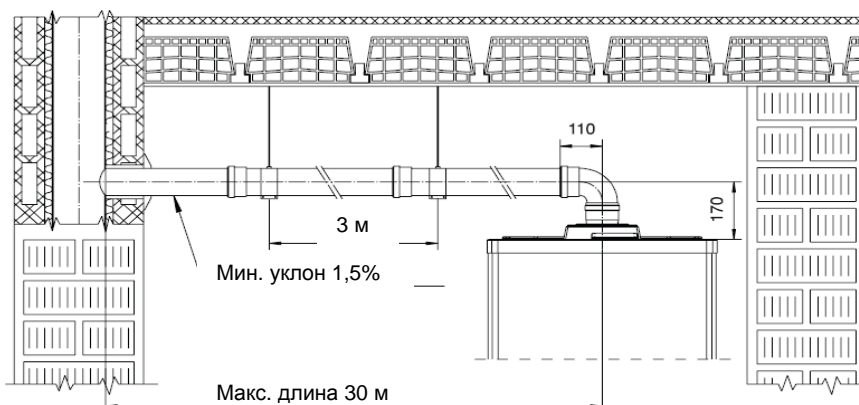
Сборка комплекта:

Вставьте гладкий конец отвода Ø80 до упора в раструб центрального патрубка котла, предварительно надев на него кольцо (1); вставьте дымоходный терминал (2) правильно установив на него внутреннее (3) и внешнее (4) кольцо до упора в отвод Ø80. Это обеспечит правильное и прочное соединение элементов комплекта.



Установка дополнительных удлинительных труб и отводов Ø80.

Если нужно включить в систему дополнительные удлинительные трубы или отводы Ø80, вставьте гладкий конец удлинительной трубы или отвода в раструб с вставленными уплотнительными кольцами предыдущего элемента (см. рис.).

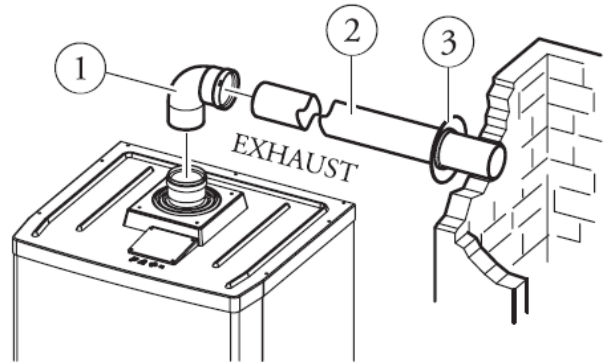


Сборка комплекта: (см. рис. ниже).

Вставьте гладкий конец отвода Ø80 до упора в раструб центрального патрубка котла, предварительно надев на него кольцо (1); вставьте дымоходный терминал (2) правильно установив на него внутреннее кольцо (3) до упора в отвод Ø80. Это обеспечит правильное и прочное соединение элементов комплекта.

Установка дополнительных удлинительных труб и отводов Ø80.

Если нужно включить в систему дополнительные удлинительные трубы или отводы Ø80, вставьте гладкий конец удлинительной трубы или отвода в раструб с вставленными уплотнительными кольцами предыдущего элемента



Состав комплекта :

- 1 - Отвод 90° Ø 80 – 1 шт.
- 2 - Дымоход Ø 80 – 1 шт.
- 3 - Внутреннее кольцо Ø 80 – 1 шт.

Допустимая максимальная длина прямого горизонтального дымохода (без учета отводов), состоящего из труб Ø 80 мм составляет 30 метров.

Для удаления конденсата, который может образовываться в дымоходе при работе котла, горизонтальные участки дымохода прокладываются с минимальным уклоном 1,5 % по направлению к котлу. Секции дымохода следует крепить с помощью хомутов на расстоянии между хомутами не более 3 м.

1.11 Прокладка дымохода в существующей шахте

Дымоход в существующей шахте обычно прокладывается при реконструкции системы отопления. При этом создается новая система отвода дымовых газов от газовых приборов путем установки в существующей дымовой шахте, дымовой трубе или другом техническом канале одного или более специальных дымоходов. Для прокладки дымохода в существующей шахте должны применяться трубы, разрешенные их производителем для такого использования. При монтаже нужно следовать предоставленным производителем инструкциям по установке и эксплуатации с соблюдением действующих норм и правил.

Гибкий дымоход Ø 80 для прокладки в шахте Ø 80

Гибкий дымоход Ø 80 для прокладки в шахте серии "Green Range" производства фирмы Иммергаз должен использоваться только с конденсационными котлами фирмы Иммергаз

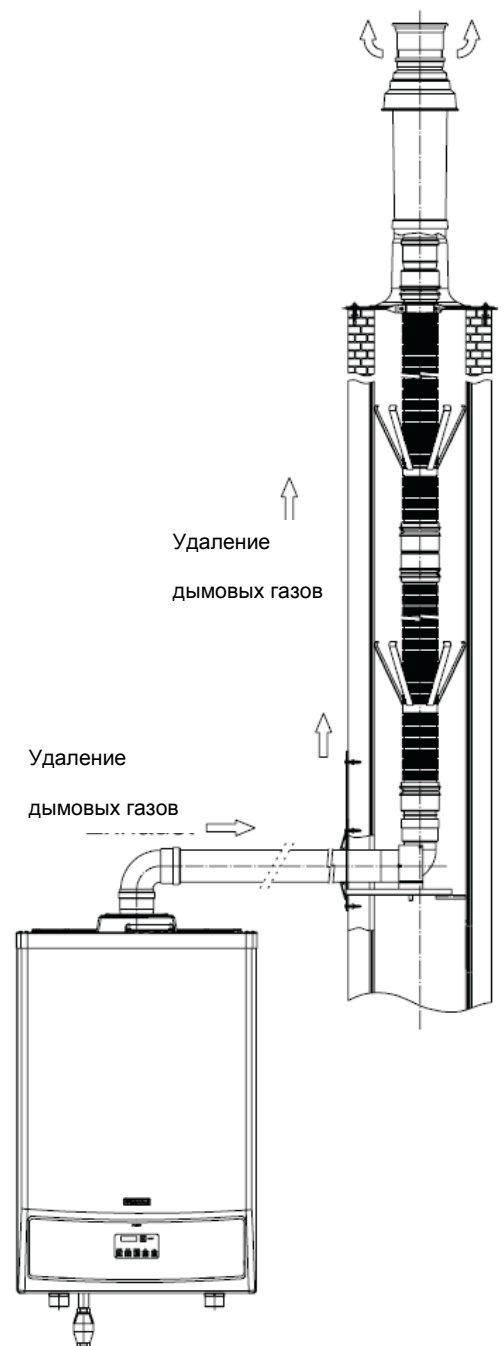
Прокладка дымохода в шахте, сдача в его эксплуатацию и дальнейшее техническое обслуживание должны производиться с соблюдением действующих норм и правил, технических условий проекта, инструкции по монтажу и эксплуатации производителя дымохода.

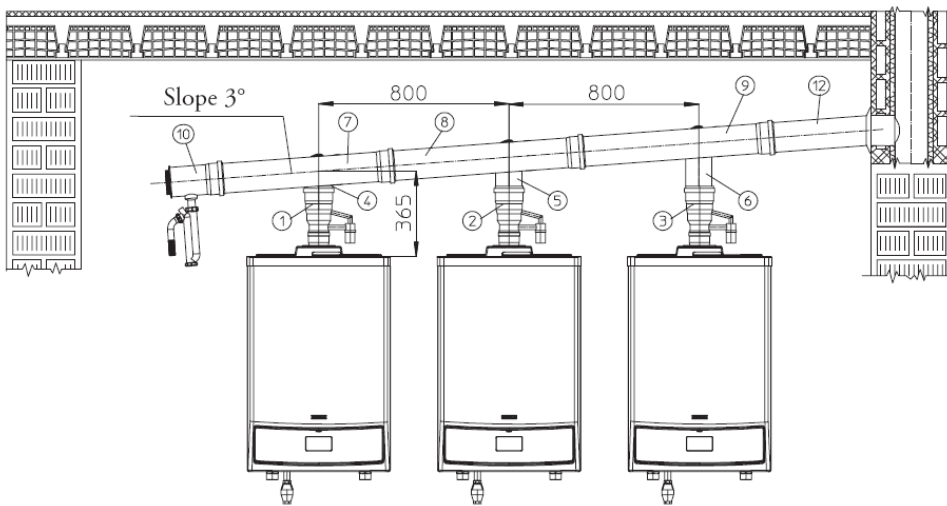
Воздушно-дымоходная система и ее элементы имеют срок службы, соответствующий действующим техническим нормам при нормальных условиях эксплуатации:

- отсутствие паров, пыли или газов, которые могут изменить обычные термофизические или химические условия эксплуатации

- температура дымовых газов в течение дня должна быть в обычных для такого использования пределах.

Максимально допустимая эквивалентная длина гибкого дымохода Ø 80 – 30 м. Эта длина включает входящий в комплект дымоходный терминал, 1 м дымохода Ø 80, двух отводов Ø 80 для подключения котла к гибкому дымоходу и двух изгибов гибкого трубопровода внутри дымохода, включая отверстия для ревизии.





1.12 Каскадная система удаления дымовых газов.

Соединенные в каскад 2 или 3 котла VICTRIX 50 с помощью коллектора дымовых газов можно подключить к одинарному дымоходу, установленному в шахте.

Фирма Immergas в программе аксессуаров к котлам предлагает комплект каскадной системы удаления дымовых газов.

Для того, чтобы правильно собрать комплект, необходимо учесть следующее:

Расстояние между осями котлов (двумя или тремя) должно быть 800 мм (см. рис. выше).

Котлы должны быть установлены на одном горизонтальном уровне;

Коллектор дымовых газов Ø125 должен иметь минимальный уклон в 3%(см. рис. выше).

Патрубок коллектора для отвода конденсата, образующегося при работе котлов, должен быть подсоединен к дренажной системе;

Коллектор дымовых газов нельзя устанавливать снаружи (его нельзя подвергать действию ультрафиолетовых лучей, содержащихся в солнечном свете).

Примечание: Проверьте и при необходимости установите тепловую мощность каждого котла (см.п. 3.10 на стр. 37).

Сборка комплекта:

Вставьте секции с клапанами (1, 2 и 3) до упора в центральный дымоходный патрубок каждого из котлов. Установите отводы с ревизией (4,5 и 6) на соответствующие секции с клапанами, начиная с самого длинного отвода до самого короткого. Ближайший к дымоходу отвод должен быть самым длинным. Соедините трубу (7) к отводу (4). Отрежьте по месту трубы (8) и (9) так, чтобы соблюдать расстояние 800 мм между котлами (см. рис. выше).

Установите трубу (8) на отвод (5) и затем вставьте в трубу (7).

Установите трубу (9) на отвод (6) и затем вставьте в трубу (8).

Обрежьте трубу (12) по месту, чтобы соединить дымоход и трубу (9).

Вставьте трубу (10) до упора в трубу (7). Наденьте секцию отвода конденсата с сифоном (11) до упора на патрубок трубы (10).

1.13 Заполнение отопительной системы теплоносителем

После подключения котла к отопительной системе, заполните его теплоносителем. Заполнение должно производиться медленно, чтобы пузырьки воздуха успевали выходить через клапаны котла и отопительной системы.

Котел оборудован автоматическим удалителем воздуха, который установлен на котловом насосе. Убедитесь, что его колпачок отпущен. Откройте спускные клапаны на радиаторах отопления. Закройте их только тогда, когда из них начнет выходить вода без воздуха.

Примечание: Во время этой операции периодически запускайте котловый насос с помощью главного выключателя на панели управления. Удалите воздух из котлового насоса, отвернув при работающем насосе, пробку на его передней стороне. По завершении этой операции плотно закрутите пробку.

Примечание: Котел VICTRIX 50 не имеет расширительного бака. Для обеспечения нормальной работы котла необходимо установить в систему закрытый расширительный бак. Размеры расширительного бака зависят от параметров отопительной системы. Устанавливайте бак, емкость которого соответствует требованиям действующих технических норм.

1.14 Заполнение сифона отвода конденсата.

При первом розжиге котла, из трубки для стока конденсата могут выходить дымовые газы. После нескольких минут работы, проверьте, прекратилось ли их выход. Это означает, что сифон отвода конденсата заполнен конденсатом до надлежащего уровня, который предотвращает выход дымовых газов.

1.15 Пуск в эксплуатацию газопровода.

Перед пуском газопровода в эксплуатацию:

- откройте окна и двери
- при пуске обеспечьте отсутствие искр и открытого огня.
- выпустите из труб весь воздух;
- проверьте герметичность газопроводов при закрытом газовом вентиле котла. В течение 10 минут счетчик не должен показывать расхода газа;

1.16 Пуск котла (розжиг)

Перед пуском котла в эксплуатацию необходимо произвести следующие действия:

- проверить герметичность газопровода с закрытым, а затем с открытым газовым краном; в течение 30 минут счетчик не должен показывать расхода газа;
- включить котел и убедиться, что розжиг горелки проходит нормально;
- убедиться, что давление газа и регулировка газового клапана соответствуют данным табл. на стр. 39.
- проверить, срабатывает ли предохранительная функция при отключении газа, и проверить время ее срабатывания;
- проверить срабатывание главного выключателя до котла и на приборе;
- проверить, не заблокирована ли воздушно-дымоходная система.

Если какая-либо из этих проверок дает отрицательные результаты, не сдавайте котел в эксплуатацию.

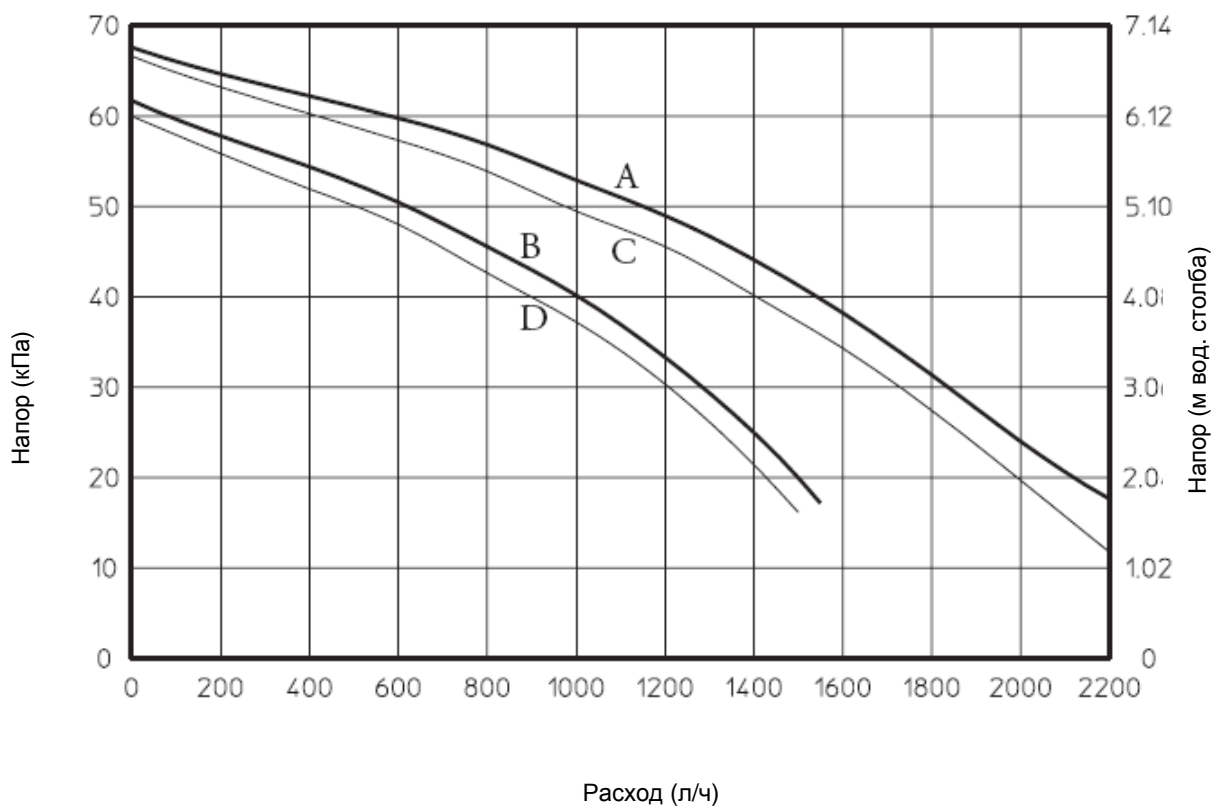
Примечание: Предварительная проверка котла должна выполняться квалифицированным специалистом. Гарантия на котел действует от даты сдачи котла в эксплуатацию.

Акт о сдаче котла в эксплуатацию выдается пользователю системы.

1.17 Котловой насос

В котле VICTRIX 50 установлен 3-х ступенчатый насос. Эксплуатация котла при установленной на насосе 1 ступени не рекомендуется, так как при этом через котел не будет обеспечен достаточный расход теплоносителя. Для оптимального расхода теплоносителя через котел при подключении его к современным системам отопления рекомендуется установить на насосе на 3 ступень.

Разблокирование насоса. Если котел долгое время не работал, котловой насос может заклинить. Отверните передний колпачок и проверните вал его двигателя отверткой. Производите эту операцию осторожно, чтобы не повредить насос.



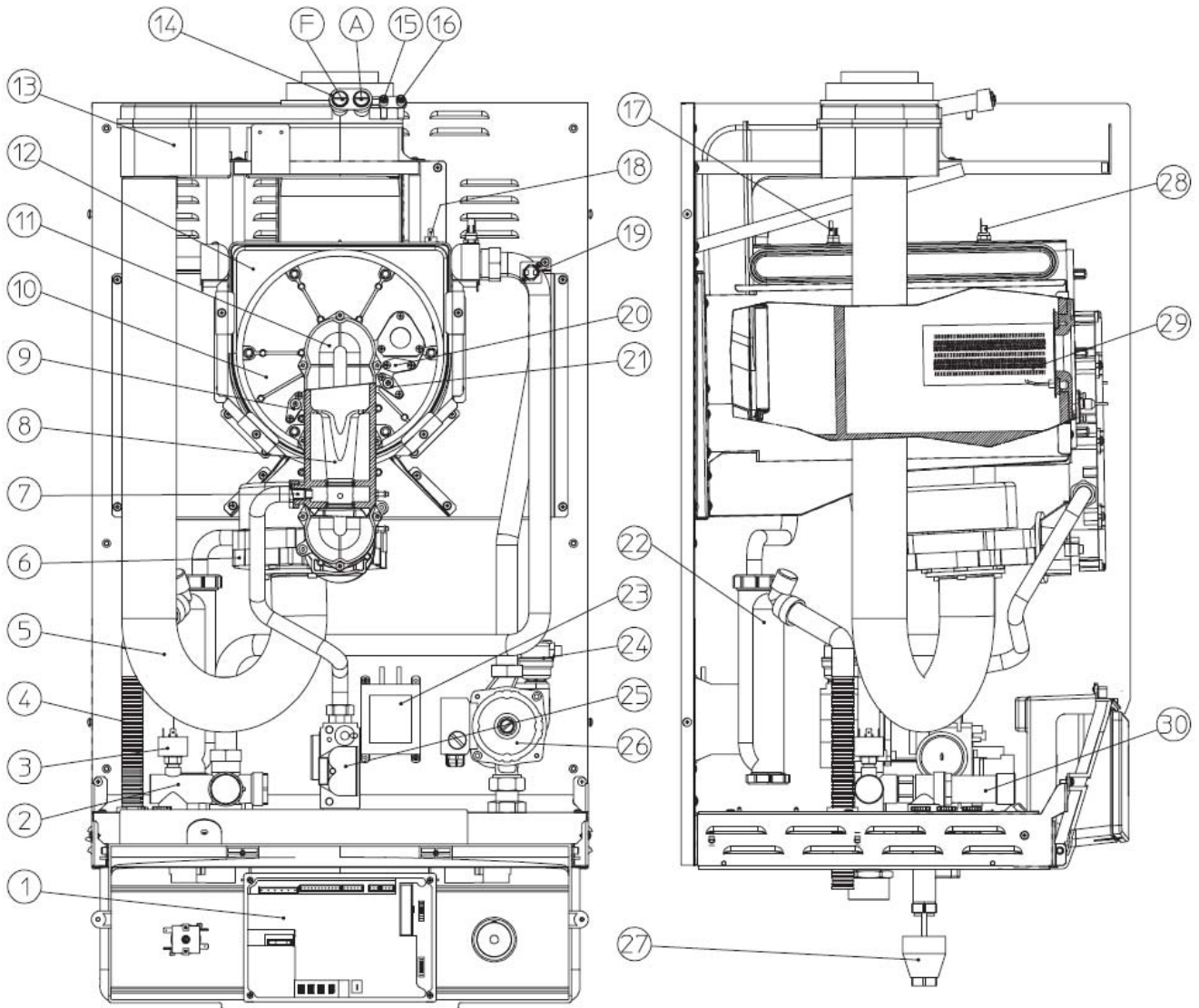
A = Остаточный напор насоса на третьей (максимальной) скорости насоса с одним котлом.

B = Остаточный напор насоса на второй скорости насоса с одним котлом.

C = Остаточный напор насоса в системе на третьей (максимальной) скорости с обратным клапаном и каскадным включением котлов.

C = Остаточный напор в системе на второй скорости с обратным клапаном и каскадным включением котлов.

1.18 Компоненты котла VICTRIX 50

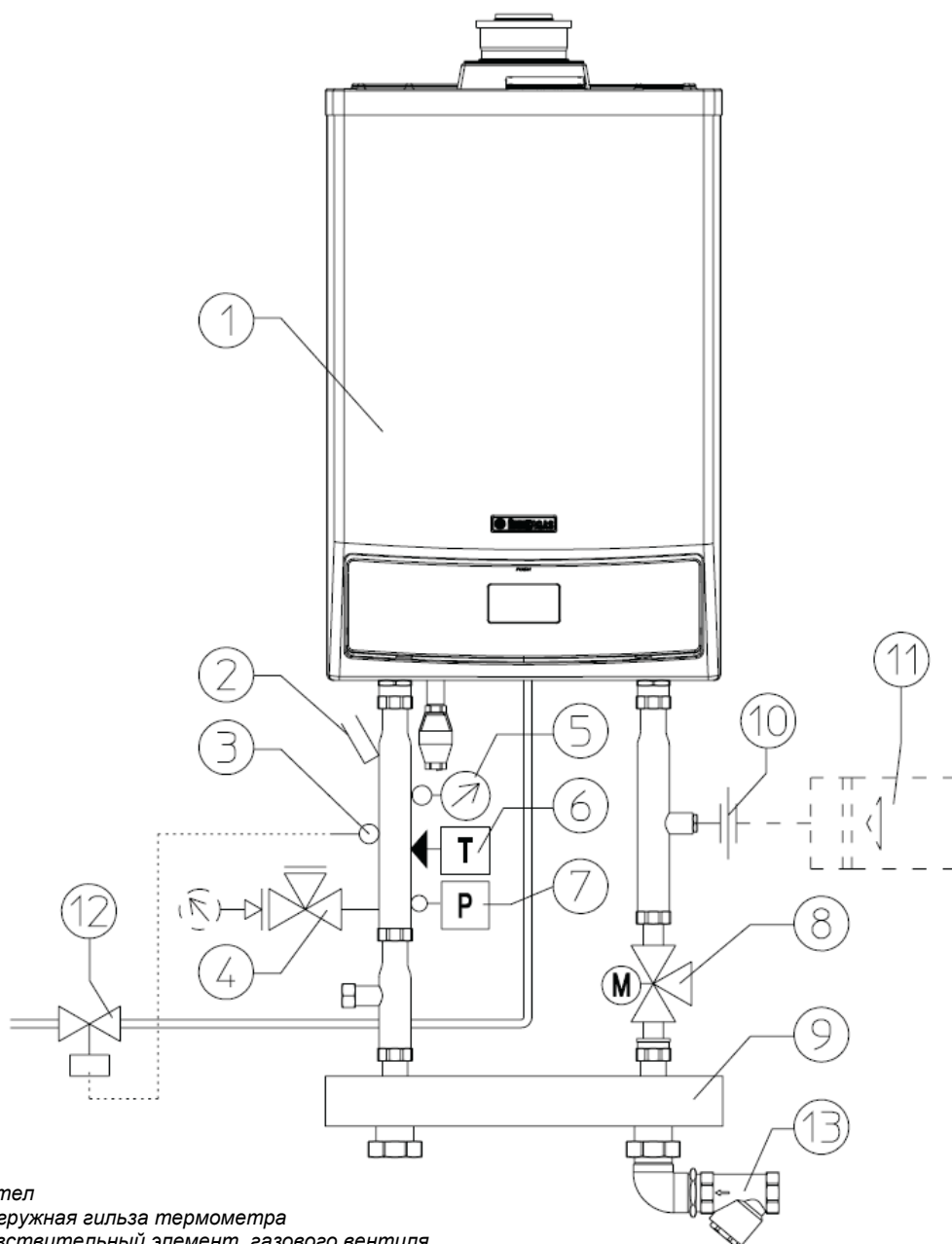


Обозначение:

- 1 – Электронная плата управления
- 2 – Коллектор подающей линии
- 3 – Датчик давления в системе
- 4 – Дренажная трубка для отвода конденсата
- 5 – Воздухозаборная трубка
- 6 – Вентилятор
- 7 – Газовое сопло
- 8 – Трубка Вентури
- 9 – Электрод ионизационного контроля пламени
- 10 – Крышка конденсационного модуля
- 11 – Муфта с посадочным местом для диффузора
- 12 – Конденсационный модуль
- 13 – Сборник дымовых газов
- 14 – Измерительные штуцеры (А – воздуха, F– дыма)
- 15 – + измерительный штуцер давления вентилятора
- 16 – - измерительный штуцер давления вентилятора

- 17 – NTC датчик температуры обратной линии
- 18 – Предохранительный термостат дымовых газов
- 19 – Предохранительный термостат котла
- 20 – Пассивный электрод
- 21 – Электрод розжига
- 22 – Сифон отвода конденсата
- 23 – Трансформатор
- 24 – Автоматический удалитель воздуха
- 25 – Газовый клапан
- 26 – Котловой насос
- 27 – Выпускной патрубков
- 28 – NTC датчик температуры подающей линии
- 29 – Горелка
- 30 – Предохранительный клапан на 4 бар

1.19 Монтажная схема котла VICTRIX 50 с группой безопасности (аксес).



- 1 - Котел
- 2 - Погружная гильза термометра
- 3 - Чувствительный элемент газового вентиля
- 4 - Кран манометра
- 5 - Термометр
- 6 - Предохранительный термостат с ручной разблокировкой
- 7 - Предохранительное реле давления с ручной разблокировкой
- 8 - 3x-ходовой вентиль
- 9 - Гидравлический разделитель
- 10 - Патрубок для подключения расширительного бака
- 11 - Расширительный бак
- 12 - Газовый вентиль с предохранительным термостатом
- 13 - Фильтр для удаления шлама

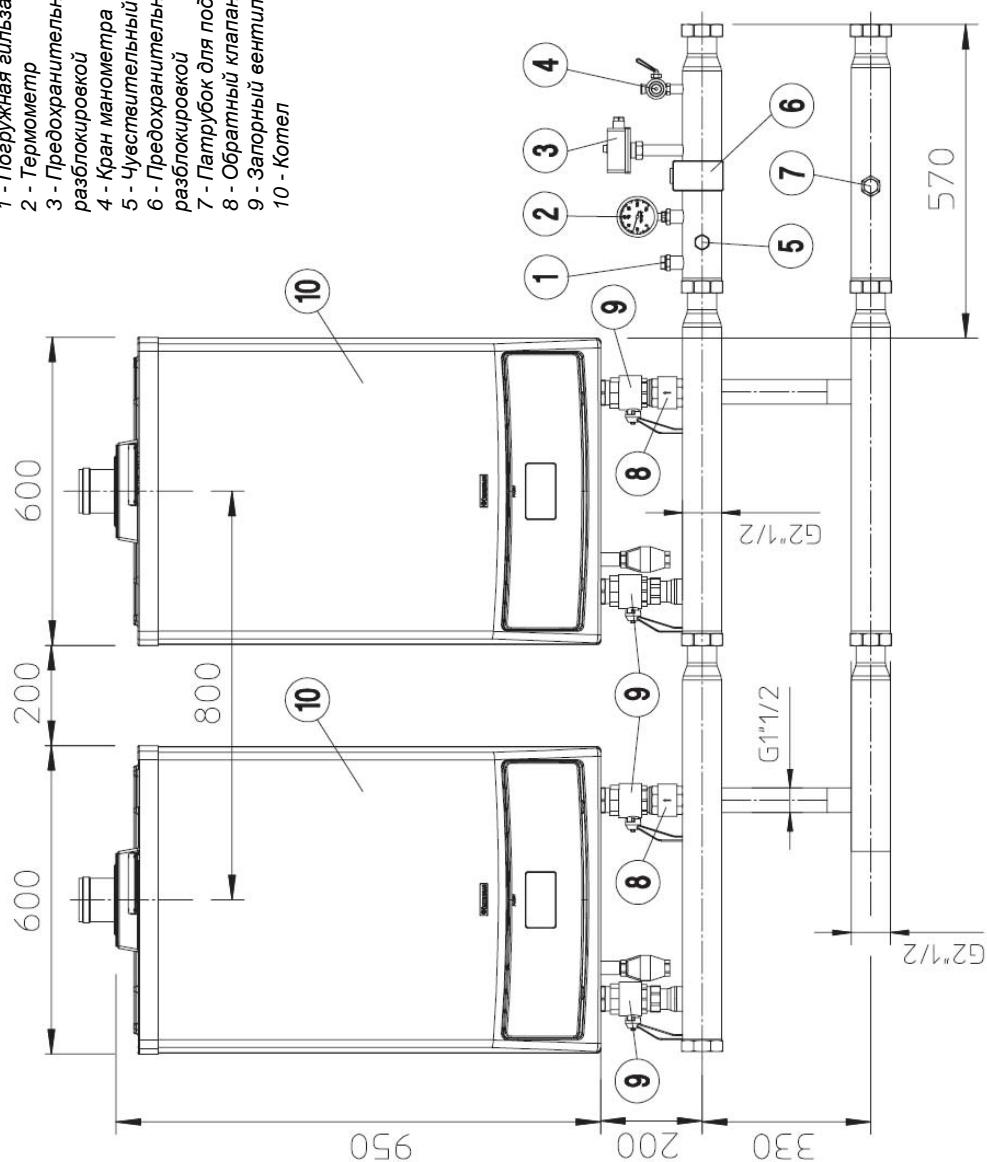
Внимание: Датчики регуляторов отопления, предохранительные термостаты и термометр (не входит в комплект поставки) должны быть установлены в соответствии с инструкцией по их установке. В том случае, если котлы не установлены каскадом согласно инструкции с использованием комплектов газоходов фирмы Immergas, чувствительные элементы должны быть установлены на подающей линии системы отопления и погружены в поток воды не дальше 0,5 м от выходного патрубка котла.

Включение котлов в каскад следует выполнять по специально разработанным фирмой Immergas схемам и использовать для этого специальные комплекты и предохранительные устройства к ним.

Immergas не несет ответственность за возможный ущерб, если при каскадном соединении котлов не используются специальные комплекты фирмы Immergas или они используются неправильно.

1.20 Монтажная схема 2 котлов VICTRIX 50, соединенных в каскад с коллектором котлового контура и группой безопасности (аксес.)

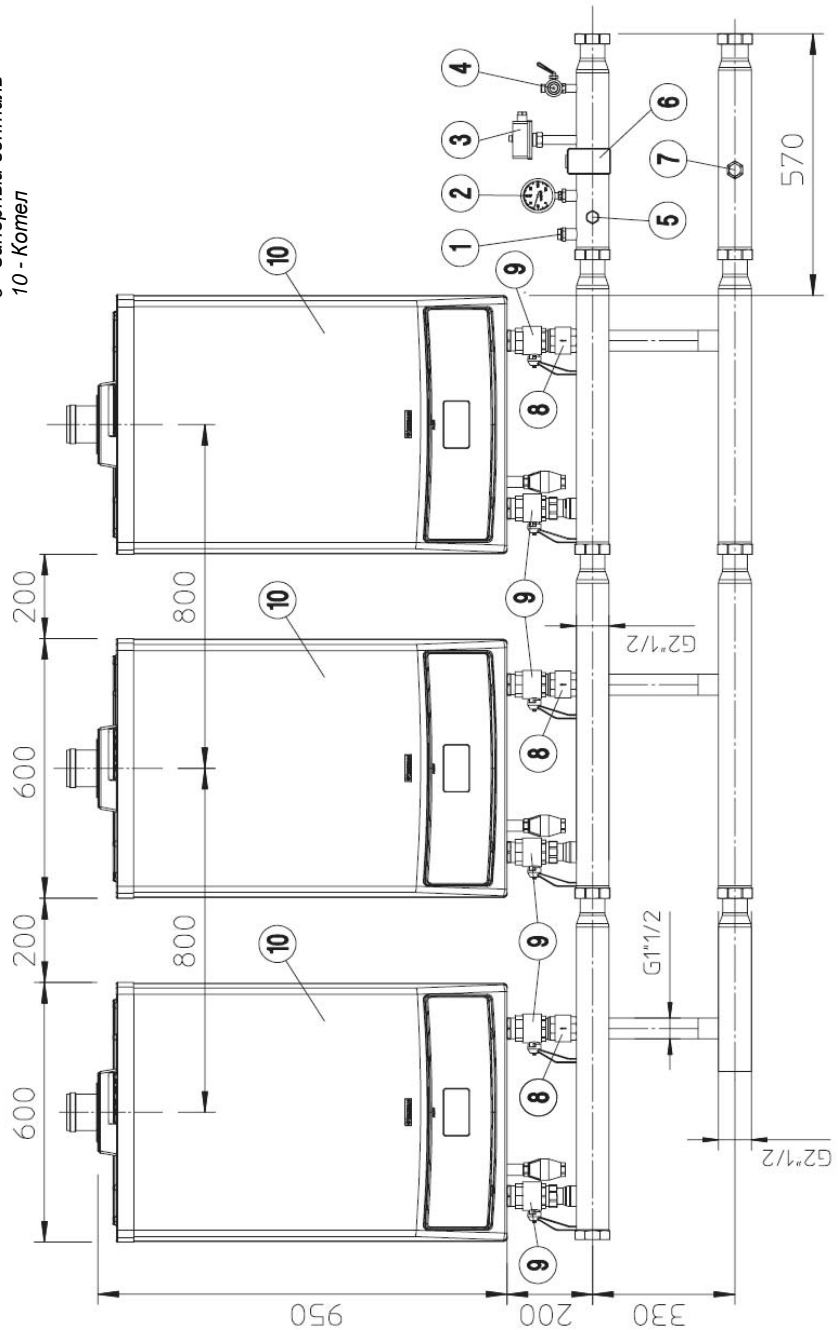
- Обозначение:
- 1 - Погружная гильза термометра
 - 2 - Термометр
 - 3 - Предохранительный термостат с ручной разблокировкой
 - 4 - Кран манометра
 - 5 - Чувствительный элемент газового вентилля
 - 6 - Предохранительное реле давления с ручной разблокировкой
 - 7 - Патрубок для подключения расширительного бака
 - 8 - Обратный клапан на обратной линии котла
 - 9 - Запорный вентиль
 - 10 - Котел



Котлы, соединенные в каскад с помощью стандартного комплекта котлового контура и группы безопасности фирмы Иммергаз можно считать отдельным котлом, имеющим заводской номер котла, ближайшего к группе безопасности.

1.21 Монтажная схема 3 котлов VICTRIX 50 в каскаде, с коллектором котлового контура и группой безопасности (аксесс.)

- Обозначение:
- 1 - Погружная гильза термометра
 - 2 - Термометр
 - 3 - Предохранительный термостат с ручной разблокировкой
 - 4 - Кран манометра
 - 5 - Чувствительный элемент газового вентиля
 - 6 - Предохранительное реле давления с ручной разблокировкой
 - 7 Патрубок для подключения расширительного бака
 - 8 - Обратный клапан на обратной линии котла
 - 9 - Запорный вентиль
 - 10 - Котел

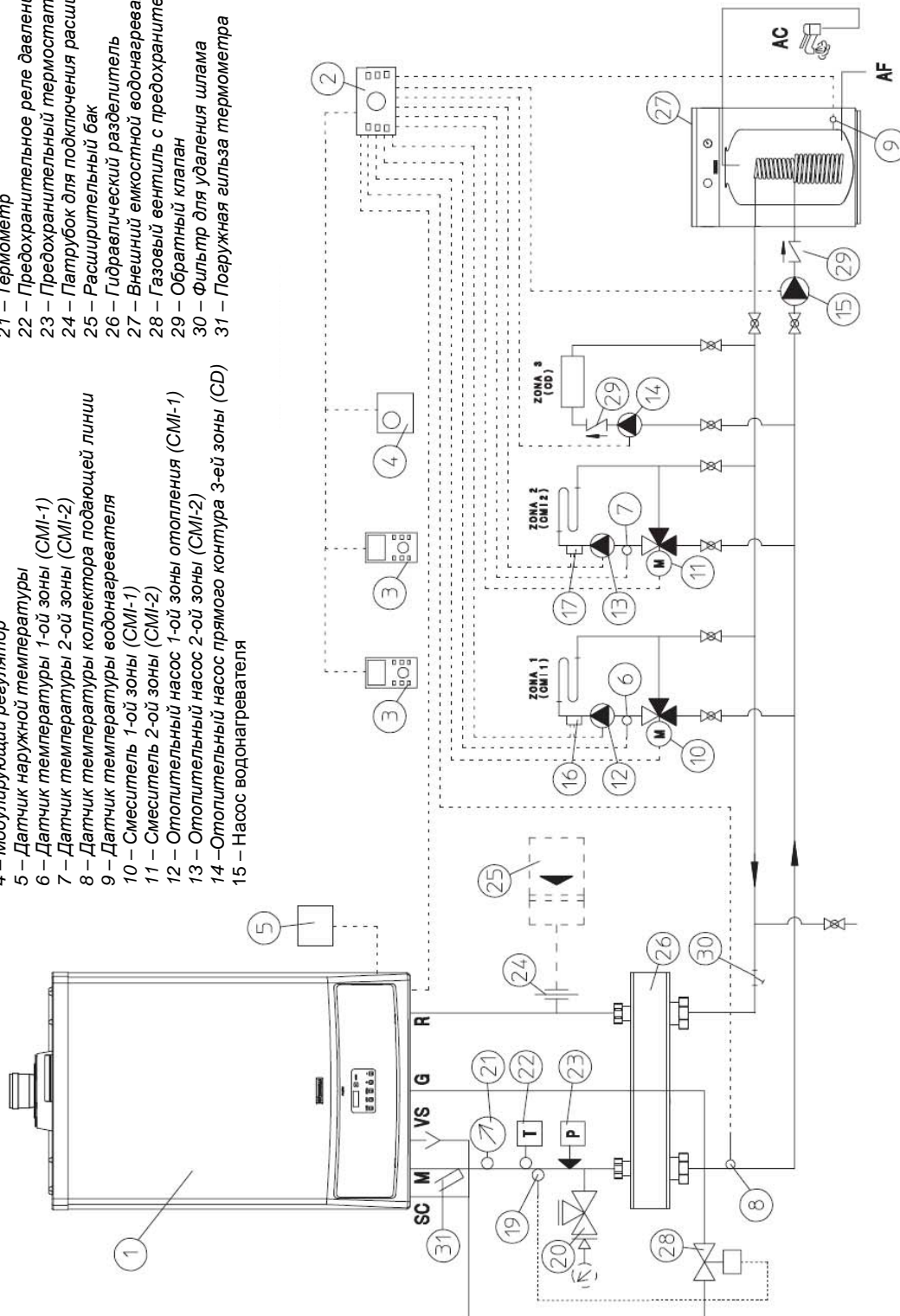


Котлы, соединенные в каскад с помощью стандартного комплекта фирмы Immergas можно считать отдельным котлом, имеющим заводской номер котла, ближайшего к группе безопасности.

Внимание: Перед закрытием одного или обоих запорных вентилей, котел должен быть отключен

1.22 Пример установки одиночного котла VICTRIX 50

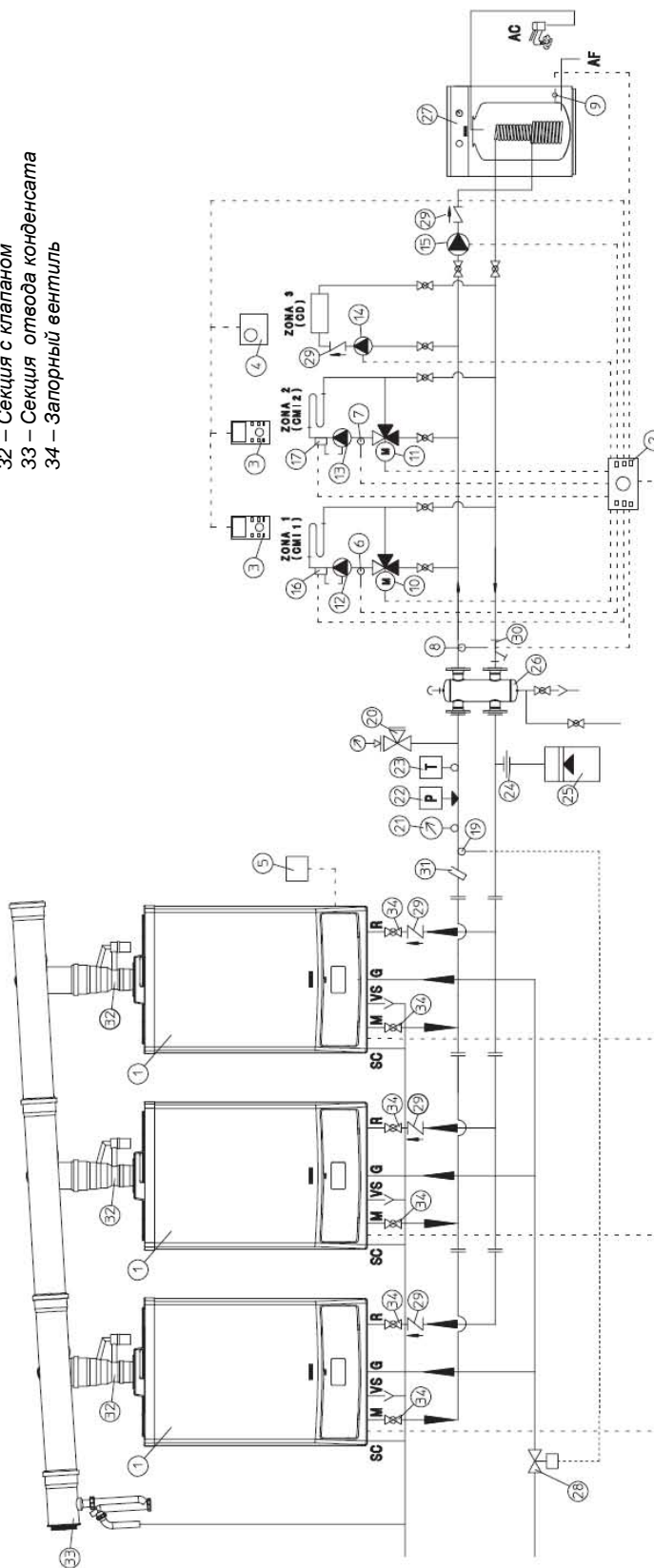
- Обозначения:
- 1 – Котел VICTRIX 50
 - 2 – Зонный каскадный регулятор отопления
 - 3 – Зонный регулятор
 - 4 – Модулирующий регулятор
 - 5 – Датчик наружной температуры
 - 6 – Датчик температуры 1-ой зоны (СМ1-1)
 - 7 – Датчик температуры 2-ой зоны (СМ1-2)
 - 8 – Датчик температуры коллектора подающей линии
 - 9 – Датчик температуры водонагревателя
 - 10 – Смеситель 1-ой зоны (СМ1-1)
 - 11 – Смеситель 2-ой зоны (СМ1-2)
 - 12 – Отопительный насос 1-ой зоны отопления (СМ1-1)
 - 13 – Отопительный насос 2-ой зоны (СМ1-2)
 - 14 – Отопительный насос прямого контура 3-ей зоны (СД)
 - 15 – Насос водонагревателя
 - 16 – Защитный термостат 1-ой зоны (СМ1-1)
 - 17 – Защитный термостат 2-ой зоны (СМ1-2)
 - 19 – Чувствительный элемент предохранительного термостата газового вентиля
 - 20 – Кран манометра
 - 21 – Термометр
 - 22 – Предохранительное реле давления с ручным сбросом
 - 23 – Предохранительный термостат с ручным сбросом
 - 24 – Патрубок для подключения расширительного бака
 - 25 – Расширительный бак
 - 26 – Гидравлический разделитель
 - 27 – Внешний емкостной водонагреватель
 - 28 – Газовый вентиль с предохранительным термостатом
 - 29 – Обратный клапан
 - 30 – Фильтр для удаления шлама
 - 31 – Поверхная гильза термометра



1.23 Пример установки 3 котлов VICTRIX 50 в каскаде

Обозначения:

- 1 – Котел VICTRIX 50
- 2 – Зонный и каскадный регулятор отопления
- 3 – Зонный регулятор
- 4 – Модулирующий регулятор
- 5 – Датчик наружной температуры
- 6 – Датчик температуры 1-ой зоны (SMI-1)
- 7 – Датчик температуры 2-ой зоны (SMI-2)
- 8 – Датчик температуры коллектора подающей линии
- 9 – Датчик температуры водонагревателя
- 10 – Смеситель 1-ой зоны (SMI-1)
- 11 – Смеситель 2-ой зоны (SMI-2)
- 12 – Отопительный насос 1-ой зоны (SMI-1)
- 13 – Отопительный насос 2-ой зоны (SMI-2)
- 14 – Отопительный насос прямого контура 3-ей зоны (CD)
- 15 – Насос водонагревателя
- 16 – Защитный термостат 1-ой зоны (SMI-1)
- 17 – Защитный термостат 2-ой зоны (SMI-2)
- 19 – Чувствительный элемент предохранительного термостата газового вентиля
- 20 – Кран манометра
- 21 – Термометр
- 22 – Предохранительное реле давления с ручным сбросом
- 23 – Предохранительный термостат с ручным сбросом
- 24 – Патрубок для подключения расширительного бака
- 25 – Расширительный бак
- 26 – Гидравлический разделитель
- 27 – Внешний емкостной водонагреватель
- 28 – Газовый вентиль с предохранительным термостатом
- 29 – Обратный клапан
- 30 – Фильтр для удаления шлама
- 31 – Погружная гильза термометра
- 32 – Секция с клапаном
- 33 – Секция отвода конденсата
- 34 – Запорный вентиль



1.24 Комплекты аксессуаров, предлагаемых к котлу

Комплект каскадного зонного регулятора.

Комплект крепления регулятора отопления на стене.

Комплект зонного регулятора.

Комплект модулирующего комнатного термостата.

Комплект датчика наружной температуры.

Комплект датчика подающей линии.

Комплект контура емкостного водонагревателя.

Комплект защиты от замерзания до -15°C.

Комплект группы безопасности для одиночного котла.

Комплект группы безопасности для каскада котлов.

Комплект 3-ходового вент для подключения внешнего водонагревателя.

Комплект гидравлического разделителя для 1 котла.

Комплект гидравлического коллектора котлового контура для соединения двух котлов в каскад.

Комплект гидравлического коллектора котлового контура для подсоединения к каскаду дополнительного котла.

Комплект коллектора дымовых газов с клапанами для двух котлов, соединенных каскадом.

Комплект для подсоединения к коллектору дымохода с дополнительного котла.

Комплект горизонтального концентрического воздуховода/ дымохода Ø 80/125.

Комплект вертикального концентрического воздуховода/дымохода Ø 80/125.

Комплект горизонтального дымохода Ø 80 с выводом через дымоход.

Комплект горизонтального дымохода Ø 80 с пропуском через стену и наконечником.

Комплект дымоходного вертикального терминала Ø 80.

Вышеперечисленные аксессуары поставляются в комплекте с инструкциями по монтажу и эксплуатации.

2. Инструкция по эксплуатации и техническому обслуживанию.

2.1 Чистка и техническое обслуживание

Внимание: Пользователь должен не реже раза в год проводить техническое обслуживание системы отопления и проверку параметров горения.

Это обеспечивает безопасную и эффективную работу котла на протяжении всего периода его эксплуатации.

Рекомендуем заключить с техником вашего региона договор о ежегодной чистке и профилактике котла.

2.2. Подача воздуха для горения и вентиляция помещения, в котором установлен котел - см. главу " Подача воздуха для горения и вентиляция помещения, где установлен котел" на стр. 4 настоящей инструкции.

2.3. Общие указания

Эксплуатация котла неквалифицированными лицами или детьми запрещена.

Во избежание несчастных случаев убедитесь, что наконечник концентрического воздушно-дымоходный терминал (если он установлен) не заблокирован.

Если требуется вывод котла из эксплуатации на длительный период, для выполнения этой процедуры пригласите квалифицированный персонал для отключения котла от газопровода, водопровода и электропитания.

При проведении технического обслуживания котла, во время которого требуется перекрывать один или оба запорных вентиля (поз. 34 на стр. 24), котел нужно выключать.

Во время проведения строительных и других работ рядом с котлом выключите его, а после их окончания вызовите специалиста для проверки функционирования котла.

Не применяйте для чистки котла легко-воспламеняющиеся вещества.

Не храните горючие вещества и использованные для их хранения емкости в помещении, в котором установлено газовое оборудование.

При использовании любого электрооборудования следует строго соблюдать следующие правила:

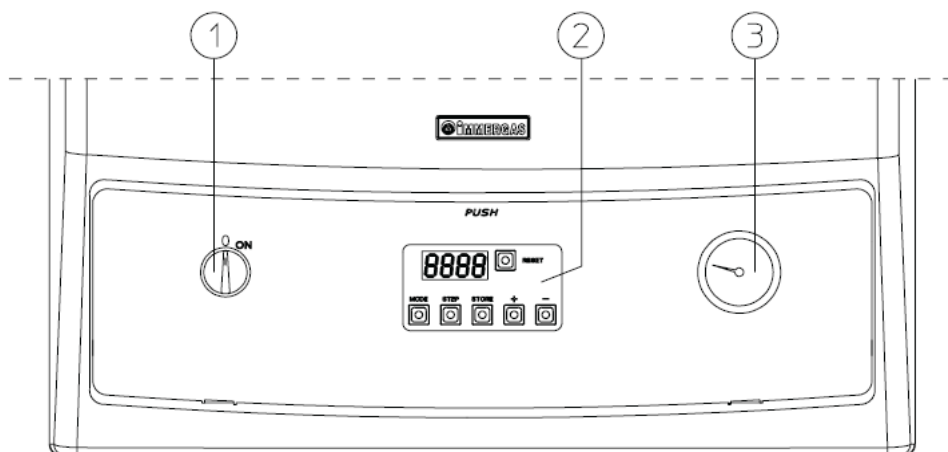
Не касайтесь подключенного электрооборудования влажной тряпкой, особенно если Вы стоите на полу босыми ногами.

Не допускайте натяжения электрических кабелей.

При повреждении кабеля электропитания следует отключить оборудование и вызвать квалифицированного специалиста для замены кабеля.

При выводе оборудования на продолжительный период из эксплуатации следует отключить его от электропитания.

2.4 Панель управления котла VICTRIX 50



- 1 – Главный выключатель
2 – Дисплей
3 – Котловой манометр

2.5 Розжиг котла.

Перед розжигом котла убедитесь, что отопительная система заполнена теплоносителем и манометр (3) показывает величину давления, на которую рассчитана система, но не ниже 0,5 бар.

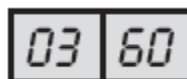
- откройте газовый кран перед котлом.
- установите главный выключатель (1) в положение ON (Вкл.)

Котел оборудован панелью управления, доступ к которой становится возможен после открывания крышки. На панели управления расположен 4-разрядный дисплей и 6 кнопок управления котлом.

Каждая из кнопок имеет следующую функцию:

RESET (Сброс)	Сброс блокирующей неисправности котла
MODE (Режим)	Кнопка выбора меню на дисплее
STEP (Шаг)	Выбор параметра, значение которого необходимо вывести на дисплей или изменить
STORE (Запомнить)	Кнопка подтверждения изменения значений.
+	Увеличение устанавливаемой величины
-	Уменьшить устанавливаемой величины.

В нормальном режиме работы на 4-значном дисплее котла на первых двух позициях слева отображается его актуальный режим работы а на двухпозициях справа - температура подающей линии котла



Например, если эти величины выведены на дисплей, это означает, что прибор работает в режиме отопления (см табл. ниже) с температурой в подающей линии 60° С.

Режимы работы котла:

0	Режим ожидания, тепло не требуется
1	Предварительная продувка
2	Розжиг горелки
3	Горелка зажжена (режим отопления)
4	Горелка зажжена (режим ГВС)
5	Управление вентилятором
6	Горелка погашена
7	Работа котлового насоса после выключения горелки в режиме отопления
8	Работа котлового насоса после выключения горелки в режиме ГВС
9	Розжиг горелки заблокирован по одной из следующих причин: - температура подающей линии в системе (T1) превышает 95 °С - температура в обратной линии системы (T2) выше 95°С - разность между температурой подающей и обратной линии превышает 40°С - отрицательная разность между температурой подающей и обратной линии - слишком быстро повышается температура подающей линии ; котел переводится в режим ожидания на 10 минут и затем вновь запускается (после 3-х попыток розжига котел блокируется).

2.6 Установка параметров

Режим PARAMETER ("параметр"). В этом режиме можно изменить параметры управления котла. Чтобы войти в режим установки параметров, нажмите клавишу MODE один раз. При этом на дисплее отображается код, первые две цифры которого обозначают номер параметра, две остальные – его значение. Изменение значения параметра работы котла производится следующим образом:

- Нажать **один раз** кнопку MODE, чтобы войти в режим выбора параметра;

- с помощью кнопки STEP выбрать параметр, который нужно изменить;

- с помощью кнопок + или – изменить значение параметра;

- нажать кнопку STORE, чтобы запомнить новое значение параметра.

- нажать кнопку MODE, чтобы установленное значение стало действующим.

Параметры, которые могут быть изменены пользователем.

Параметр	Описание	Нижний предел величины	Верхний предел величины	Установленная на заводе величина	Величина, устанавливаемая пользователем
1	Температура в системе ГВС	20°C	70°C	20°C	
2	Режим работы системы ГВС	0 = отключено 1 = включено 2 = отключено + непрерывная работа насоса 3 = включено + непрерывная работа насоса		0	
3	Режим работы отопления	0 = отключено 1 = включено 2 = отключено + непрерывная работа насоса 3 = включено + непрерывная работа насоса		1	
4	Макс. температура подающей линии в режиме отопления	20°C	85°C	85°C	

Параметр 1: Заданное значение температуры в системе ГВС, если она управляется по NTC датчику температуры.

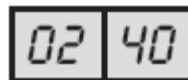
Параметр 2: Значение параметра задает режим работы системы ГВС. Установка этого параметра позволяет включать или отключать приготовление горячей воды. Заводская установка параметра - горячее водоснабжение отключено.

Параметр 3: Значение параметра задает режим работы системы отопления. Установка этого параметра позволяет отключать отопление (напр. летом) или включать (напр. зимой). Заводская установка параметра - отопление включено.

Параметр 4: Заданная температура подающей линии системы отопления. Если к котлу подсоединен датчик внешней температуры, система управления котла автоматически определяет оптимальную температуру в системе отопления. Этот параметр задает

максимальную температуру в подающей линии системы отопления.

Режим INFO. В этом режиме можно вывести на дисплей актуальные значения измеренных котлом параметров, но изменить их нельзя. Для входа в режим INFO нажмите кнопку MODE **дважды**. При этом на дисплее отображается код, первые две цифры которого обозначают код параметра, две оставшиеся – его значение. (см табл. ниже)



Например, если на дисплее отображается следующий код, это означает, что прибор работает в режиме отопления при температуре в обратной магистрали, равной 40°C.

Шаг	Параметр	Отображение
1	Температура подающей линии	Значение в °C
2	Температура обратной линии	Значение в °C
3	Не активен (Температура в водонагревателе, если подключен датчик температуры системы ГВС)	70 (значение температуры в °C)
4	Не активен (Наружная температура, если подключен датчик наружной температуры)	- 37 (значение температуры в °C)
6	Заданная величина температуры подающей линии	Значение в °C
7,8,9	Скорость увеличения температуры (не изменяются)	

Коды блокирующих неисправностей, требующие процедуры Сброс.

Код	Описание блокировки	Сброс неисправности
00	Блокировка по отсутствию пламени	Нажать кнопку Сброс
02	Блокировка розжига	Нажать кнопку Сброс
03, 05, 06, 07, 11, 13, 14, 15, 16, 17, 44, 60	Внутренняя блокировка (электроника)	Нажать кнопку Сброс. Если неисправность повторяется, обратиться к специалисту
04	Несбрасываемая блокировка	Нажать кнопку Сброс
12	Срабатывание предохранительного термостата / перегорание 24-В предохранителя	Нажать кнопку Сброс. Если неисправность повторяется, обратиться к специалисту
18	Температура подающей линии выше допустимой	Нажать кнопку Сброс
19	Температура обратной линии выше допустимой	Нажать кнопку Сброс
25	Температура подающей линии возрастает слишком быстро	Нажать кнопку Сброс
28	Неисправность вентилятора (отсутствует сигнал датчика Холла)	Нажать кнопку Сброс
29	Неисправность вентилятора	Нажать кнопку Сброс
30	Разность между температурой подающей и обратной линии	Нажать кнопку Сброс
31	Неисправен датчик температуры подающей линии (короткое замыкание)	Нажать кнопку Сброс. Если неисправность повторяется, обратиться к специалисту
32	Неисправен датчик температуры обратной линии (короткое замыкание)	Нажать кнопку Сброс. Если неисправность повторяется, обратиться к специалисту
33	Неисправен датчик системы ГВС (короткое замыкание)	Нажать кнопку Сброс. Если неисправность повторяется, обратиться к специалисту
36	Неисправен датчик температуры подающей линии (обрыв)	Нажать кнопку Сброс. Если неисправность повторяется, обратиться к специалисту
37	Неисправен датчик температуры обратной линии (обрыв)	Нажать кнопку Сброс. Если неисправность повторяется, обратиться к специалисту
38	Неисправен датчик системы ГВС (обрыв)	Нажать кнопку Сброс. Если эта неисправность повторяется, обратиться к квалифицированному технику
65	Неисправность вентилятора (недостаточный напор, создаваемый вентилятором)	Нажать кнопку Сброс. Если неисправность повторяется, обратиться к специалисту

2.7 Остановка котла. Выключите главный выключатель (1), установив его в положение "0", и закройте газовый кран перед котлом.

Никогда не оставляйте котел включенным, если он не используется в течение длительного срока.

2.8 Восстановление давления в системе отопления

Периодически проверяйте давление воды в системе отопления. Манометр котла должен показывать величину не менее 0,5 бар.

Если давление составляет менее 0,5 бар (при холодной системе), необходимо добавить воды в систему до достижения рабочего давления.

Примечание: После добавления воды в систему закройте кран для заполнения. Если давление растет и превысит 4 бар, сработает предохранительный клапан. В этом случае обратитесь за помощью к специалисту.

В случае частого падения давления вызовите квалифицированного специалиста для устранения возможной не герметичности системы.

2.9 Опорожнение котла.

Для опорожнения котла используйте специальный кран для опорожнения системы. Перед опорожением убедитесь, что кран для заполнения закрыт.

2.10 Защита от замерзания

Котел имеет функцию защиты от замерзания, которая включает насос и горелку, если температура воды в котле опускается ниже 3°C. Защита от замерзания функционирует, если котел полностью работоспособен, не заблокирован и подключен к электропитанию. Если котел длительное время не используется, чтобы не держать котел во включенном состоянии, воду из котла и системы отопления следует полностью слить или добавить к воде низкотемпературную жидкость. Если приходится часто сливать воду из системы отопления, ее следует заполнять умягченной водой во избежание образования накипи в теплообменнике котла.

2.11 Чистка корпуса котла

Чистку корпуса котла следует производить с помощью влажной ветоши и нейтрального мыла. Не используйте для чистки абразивные моющие средства.

2.12 Демонтаж котла

При полном демонтаже котла, поручите его выполнение квалифицированным специалистам и убедитесь, что они отсоединили котел от электропитания, водопровода и газопровода.

3. Пуск котла в эксплуатацию (инструкция для специалиста).

Перед пуском котла в эксплуатацию следует:

Проверить герметичность подводящего газопровода и котла сначала с закрытым, а затем с открытым газовым краном при закрытом газовом клапане котла. При этом счетчик не должен показывать расход газа не менее 30 мин.

- Убедиться, что настройки котла соответствуют подводимому типу газа.
- Проверить полярность подключения электропитания ~230 В 50 Гц и заземления.
- Включить котел и проверить розжиг горелки.
- Проверить содержание CO₂ в дымовых газах при работе котла на минимальной и максимальной мощности;
- Убедиться, что максимальный, средний и минимальный расход газа соответствует данным табл. на стр. 39.
- Проверить выполнение защитной функции котла при отключении газа и время ее выполнения.
- Проверить работоспособность главных выключателей, установленных перед котлом и на нем;
- Проверить тягу во время работы котла в обычном режиме с помощью, например, вакуумметра, установленного непосредственно на газоход;
- Убедиться, что отсутствует обратная тяга и в помещении не попадают дымовые газы даже во время работы вентиляторов, которые могут быть установлены в этом помещении;
- Убедиться, что не заблокированы воздушный и дымоходный терминалы.
- Проверить работу устройств управления котлом.
- Опломбировать газовый клапан, если производилась его регулировка;
- Проверить герметичность водопровода;
- Проверить эффективность вентиляции в помещении, в котором установлен котел.

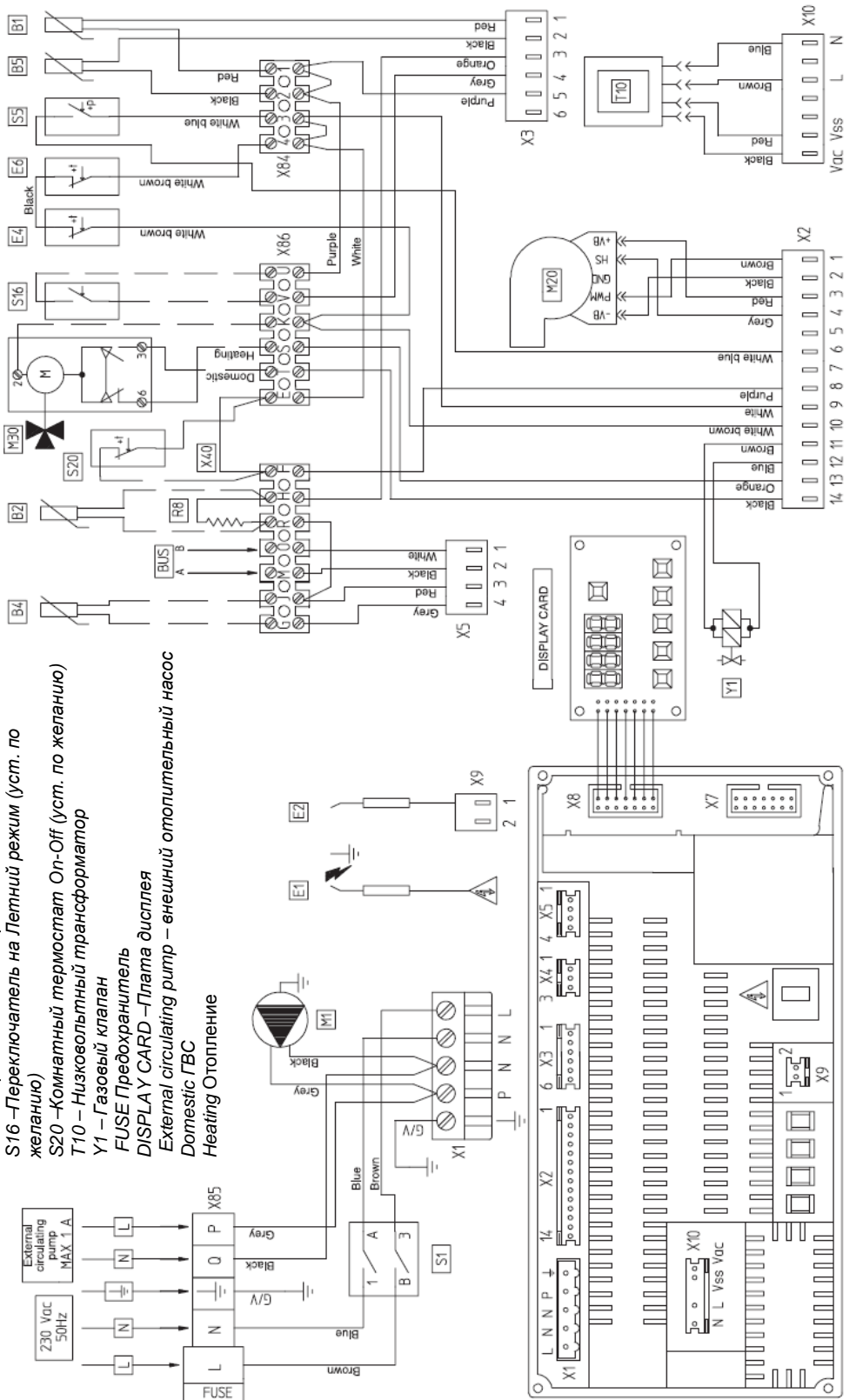
Если результат хотя бы одной из проверок окажется отрицателен, котел нельзя вводить в эксплуатацию.

3.1. Электрическая схема VICTRIX 50

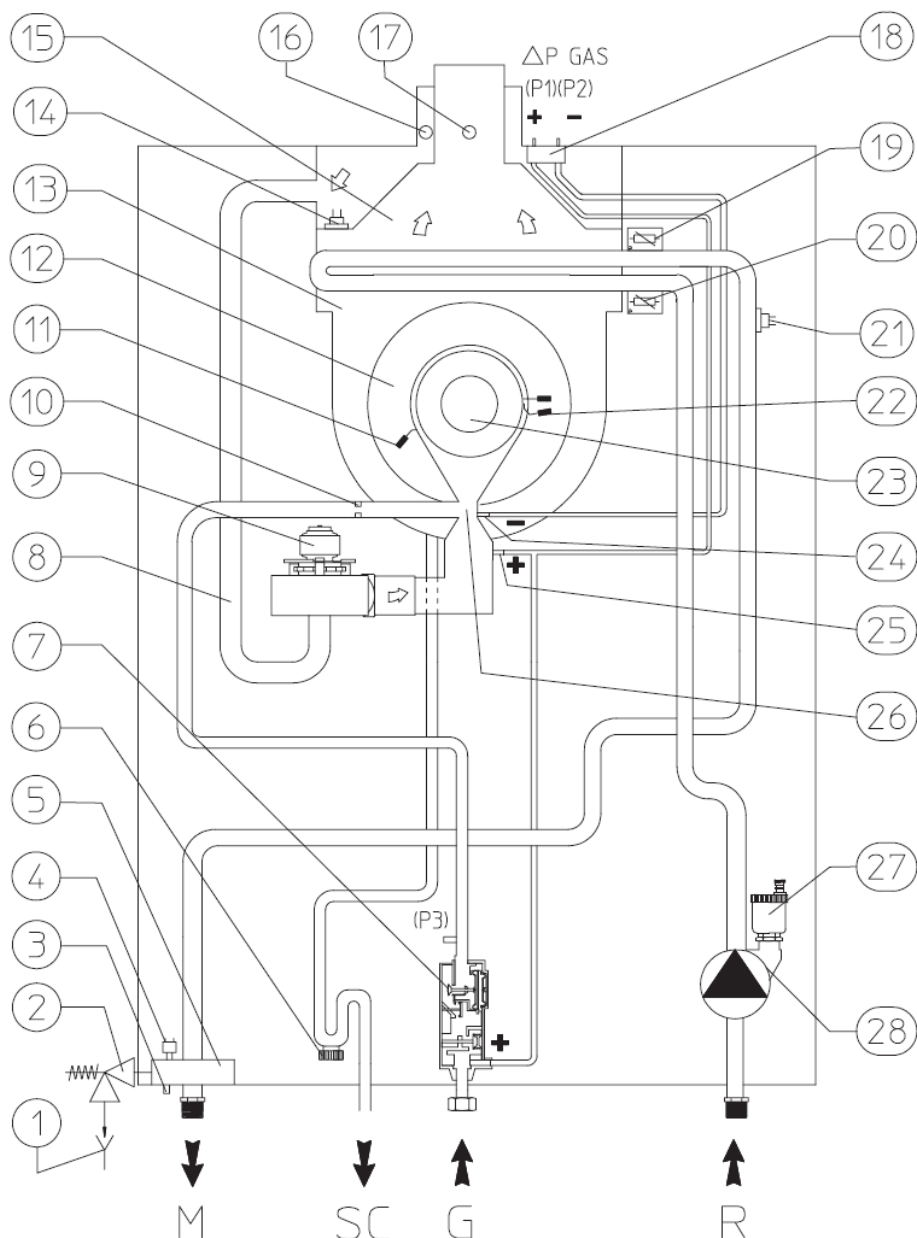
Обозначения:

- B1 – Датчик подающей линии
- B2 – Датчик системы ГВС (уст. по желанию)
- B4 – Внешний предохранительный датчик (устанавливается по желанию)
- B5 – Датчик обратной линии
- E1 – Электрод розжига
- E2 – Электрод контроля пламени
- E4 – Предохранительный термостат
- E6 – Предохранительный термостат дымовых газов
- M1 – Котловой насос
- M30 – 3-х ходовой вентиль (уст. по желанию)
- R8 – Сопротивление устанавливаемое вместо отсутствующего датчика
- S1 – Главный выключатель
- S5 – Микровыключатель реле давления в системе
- S16 – Переключатель на Летний режим (уст. по желанию)
- S20 – Комнатный термостат On-Off (уст. по желанию)
- T10 – Низковольтный трансформатор
- Y1 – Газовый клапан
- FUSE Предохранитель
- DISPLAY CARD – Плата дисплея
- External circulating pump – внешний отопительный насос
- Domestic ГВС
- Heating Отопление

- Цвет проводов:
- Brown - коричневый
- Blue Синий
- Black Черный
- Gray Серый
- Red Красный
- White Белый
- Orange Оранжевый
- White brown Бело-коричневый
- Purple Пурпурный
- White blue Бело-синий



3.2. Гидравлическая схема котла VICTRIX 50



Обозначения:

- | | |
|---|---|
| 1 – Сливная воронка | 18 – Штуцеры для измерения напора вентилятора |
| 2 – Предохранительный клапан на 4 бар | 19 – Датчик температуры подающей линии |
| 3 – Кран для опорожнения котла | 20 – Датчик температуры обратной линии |
| 4 – Реле давления системы отопления | 21 – Предохранительный термостат |
| 5 – Коллектор подающей линии | 22 – Электрод розжига 7 – Газовый клапан |
| 6 – Сифон отвода конденсата | 24 – Отрицательный сигнал диффузора |
| 7 – Газовый клапан | 25 – Положительный сигнал диффузора |
| 8 – Воздуховод | 26 – Коллектор с диффузором для смешивания воздуха и газа |
| 9 – Вентилятор | 27 – Автоматический удалитель воздуха |
| 10 – Газовое сопло | M – Подающая линия системы отопления 11 |
| 11 – Электрод контроля пламени | – SC – Отвод конденсата |
| 12 – Крышка конденсационного модуля | G – Подача газа |
| 13 – Конденсационный модуль | R – Обратная линия системы отопления |
| 14 – Предохранительный термостат дымовых газов | |
| 15 – Сборник дымовых газов | |
| 16 – Отверстие измерения параметров воздуха | |
| 17 – Отверстие измерения параметров дымовых газов | |

3.3. Эксплуатационные параметры прибора.

В приведенной ниже таблице даны заводские установки значений параметров котла. Изменения значений параметров должен производить только специалист, поэтому для доступа к изменению этих параметров нужно ввести код доступа предоставляемый по требованию.

Для того, чтобы ввести код одновременно нажмите и удерживайте нажатыми кнопки MODE и STEP около 2 с. На дисплее отобразится слово CODE, а затем случайное двузначное число; измените значение этого числа кнопками + или – установите код доступа и нажмите клавишу STORE, чтобы подтвердить введенный код.

Параметры, которые могут устанавливаться специалистом и пользователем

Параметр	Описание	Диапазон устанавливаемых значений параметра	Заводская установка	Величина, установленная техником
1	Температура воды в системе ГВС	0-20°C	0 °C	
2	Режим работы системы ГВС	0 - отключено 1 - включено 2 - отключено + непрерывная работа насоса 3 = включено + непрерывная работа насоса	5	
3	Режим функционирования системы отопления	0 - отключено 1 - включено 2 - отключено + непрерывная работа насоса 3 = включено + непрерывная работа насоса - 6 - 30°C	0	
4	Максимальная температура в подающей линии системы отопления	20 - 85°C	85 °C	

Параметры, которые может устанавливать только специалист (после введения кода доступа)

Параметр	Описание	Диапазон устанавливаемых значений параметра	Заводская установка	Величина, установленная техником
5	Минимальная температура подающей линии системы отопления	15-60°C	20°C	
6	Нижняя граница наружной температуры	- 20 - 10° °C	-5°C	
7	Верхняя граница наружной температуры	15 - 25°C	20°C	
8	Температура срабатывания функции защиты от замерзания	- 30 - 10°C	0 °C	
9	Коррекция показаний внешнего датчика	-5 - 5°C	0 °C	
10	Установка минимального значения температуры	1 - 60°C 0 = Откл	0	
11	Время срабатывания бустера	0-30 мин 0- время срабатывания бустера не установлено	0	
12	Разница между температурой снаружи дома и температурой в помещениях	0 - 80°C	0 °C	
13	Максимальное число оборотов вентилятора при работе в режиме отопления (100 x об./мин)	10-70	Природн. газ - 50 Сжиж. газ - 47	
15	Максимальная скорость вращения вентилятора при работе в режиме ГВС (100 x об./мин)	10 - 70	Природн. газ - 38 Сжиж. газ - 35	
17	Минимальное число оборотов вентилятора в режиме отопления (100 x об./мин)	5 - 70	Природн. газ - 12 Сжиж. газ = 12	
19	Число оборотов вентилятора при розжиге горелки (100 x об./мин)	5 - 70	23	
20	Время, задержки выключения котлового насоса в режиме отопления	0 - 10 с 1 – 1 мин	3	
21	Время, задержки выключения котлового насоса в режиме ГВС	0 - 300 с	60	

Параметр	Описание	Диапазон устанавливаемых значений параметра	Заводская установка	Величина, установленная техником
22	Гистерезис модуляции в состоянии режим отопления включен	0-20°C	0 °C	
23	Гистерезис модуляции в состоянии режим отопления выключен	0-10°C	5 °C	
24	Гистерезис модуляции в состоянии режим ГВС - включен	- 6 - 30°C	0 °C	
25	Гистерезис модуляции в состоянии режим ГВС - выключен	- 5 - 30°C	5 °C	
26	Отклонении температуры горячей воды от заданного значения при котором выключается режим ГВС	-5 - 30°C	5 °C	
27	Отклонении температуры горячей воды от заданного значения при котором включается режим ГВС	- 20 - 30°C	0 °C	
28	Установка задержки включения горелки в режиме отопления	0 - 300 с	180 с	
29	Установка задержки включения горелки в режиме ГВС	0 - 300 с	0	
30	Время перехода из режима ГВС в режим отопления	0 = переход включенной горелкой 30 = переход с горелкой, с выключенной на 10 сек.		
31	Разница температур между подающей и обратной линией при минимальной величине модуляции	5-40°C	40 °C	
32	Адрес платы	0-7 -1 - RMC - Выкл	0	
33	Температура холодной воды, подаваемой в систему ГВС	0-30°C	15 °C	
34	Тип управления системы отопления	X0 = по комнатному термостату X1 = по датчику наружной температуры X2 = 0-10 В -задание тепловая мощность X3 = 0-10 В -задание температуры подающей линии X6 = +/- Управление		
35	Тип водонагревателя	X0 = Проточный с датчиком X1 = Проточный без датчика X2 = Емкостной с датчиком X3 = Емкостной без датчика X8 = Внешний пластинчатый теплообменник 1X – с 3 х ход. переключающим нормально открытым вентилем 2X – с 3 х ход. переключающим нормально закрытым вентилем	02	
36	Ручная установка скорости вентилятора	0-100% -1 – Выкл.	100%	
38	Температура отключения котла	1 - 80°C 0 - Выкл	0	
42	Низкая скорость/отключение и цикл работы насоса	x0 = выкл. x1 = вкл	00	

3.4 Неисправности, требующие процедуры Сброс

Код "E"	Описание	Исправление
00	Отсутствие пламени	Проверить электрод контроля пламени. Проверить электронную карту
02	Блокировка розжига	Проверить газовый клапан Проверить электронную плату
03, 05, 06, 07, 11, 13, 14, 15, 16, 17, 44, 60	Внутренняя блокировка (электронная)	Проверить электронную плату Заменить электронную плату
04	Устойчивая блокировка	Проверить причину блокировки
12	Срабатывание предохранительного термостата или перегорание предохранителя 24 В	Проверить предохранители электронной платы. Проверить предохранительный термостат
18	Слишком высокая температура в подающей линии	Проверить, свободно ли циркулирует вода в системе
19	Слишком высокая температура обратной линии	Проверить расход теплоносителя в системе
25	Температура подающей линии системы возрастает слишком быстро.	Проверить расход теплоносителя в системе. Проверить главный теплообменник
28	Неисправность вентилятора (отсутствует сигнал датчика Холла)	Проверить вентилятор. Проверить предохранитель F3. Проверить электронную плату.
29	Неисправность вентилятора	Проверить вентилятор. Проверить предохранитель F3. Проверить электронную плату.
30	Слишком высокая разность температуры между подающей и обратной линии	Проверить, свободно ли циркулирует вода в системе
31	Короткое замыкание датчика подающей линии	Заменить датчик подающей линии
32	Короткое замыкание датчика обратной линии	Заменить датчик обратной магистрали
33	Короткое замыкание датчика системы ГВС	Заменить датчик системы ГВС
36	подающей линии	Проверить цепь и датчик подающей линии
37	Обрыв датчика обратной линии	Проверить цепь и датчик обратной линии
38	Обрыв датчика системы ГВС	Проверить цепь и датчик системы ГВС
65	Недостаточный напор воздуха, создаваемый вентилятором	Проверить работу вентилятора



Если эти коды выводятся на дисплей, это означает, что у прибора заблокирован розжиг горелки. После устранения неисправности, чтобы снять блокировку розжига, нажмите клавишу RESET на панели котла.

3.5 Неисправности, сбрасывающиеся при устранении их причины

Код	Описание	Исправление
b18	Температура подающей линии системы превышает 95°C	Проверить расход теплоносителя в системе.
b19	Температура в обратной линии системы превышает 95°C	Проверить расход теплоносителя в системе
b24	Разница между подающей и обратной линией через 180 с превышает 10 °C	Проверить главный теплообменник
b25	Слишком быстрое повышение температуры в подающей линии системы	Проверить расход теплоносителя в системе
b26	Недостаток воды в системе	Проверить давление воды в системе
b28	Неисправность вентилятора (отсутствует сигнал датчика Холла)	Проверить вентилятор
b29	Неисправность вентилятора	Проверить вентилятор
b30	Разница температур между подающей и обратной линией превышает 40 °C	Проверить расход теплоносителя в системе
b33	Короткое замыкание датчика системы ГВС	Проверить датчик системы ГВС
b38	Обрыв датчика системы ГВС	Проверить датчик системы ГВС
V65	Задержка запуска вентилятора	Проверить контур газохода



Например, отображение на дисплее такого кода означает, что разница температур (Δt) между прямой и обратной линией котла превышает 40°C. Эти блокировки действуют, пока неисправность не будет устранена. После устранения неисправности блокировка автоматически сбрасывается и котел возвращается в нормальный режим..

Внимание: Обслуживание котла должен выполнять квалифицированный специалист (например специалист авторизованного Сервисного центра фирмы Immergas).

Запах газа. Возможная причина – утечка газа из газопроводов. Проверьте герметичность системы подачи газа

Прерывистое или шумное горение. Возможные причины: загрязненная горелка, неправильно установленные параметры горения, неправильная установка воздушно-дымоходного терминала. Вычистите вышеперечисленные узлы и детали и обеспечьте правильную установку воздушно-дымоходного терминала, проверьте регулировку газового клапана (установка включения/отключения) и содержание CO₂ в дымовых газах.

Забит сифон отвода конденсата.

Возможная причина: попадание в него грязи или продуктов сгорания. Проверьте, отвернув колпачок сифона для слива конденсата, не препятствуют ли отложения сливу конденсата.

Засорен теплообменник.

Возможная причина: засорение дренажной трубки системы отвода конденсата. Проверьте, отвернув колпачок сифона слива конденсата, не препятствуют ли отложения сливу конденсата.

Шум в системе отопления, вызванный наличием воздуха.

Убедитесь, что открыт колпачок автоматического удалителя воздуха (поз. 24 рис. на стр.19).

Убедитесь, что давления в системе и расширительном баке находится в установленных пределах.

Внимание: Если при техническом обслуживании котла нужно закрыть один или оба запорных вентиля, котел следует выключить.

3.6. Переналадка котла на другой вид газа.

Переналадка котла на другой вид газа, чем тот что указан на табличке с его техническими данными, быстро и легко производится с помощью специального комплекта деталей для перевода на другой вид газа из программы аксессуаров к котлу. Перевод котла на другой вид газа должен выполнять квалифицированный специалист (например, Служба технической помощи фирмы Immergas).

Для перевода котла на другой вид газа требуется выполнить следующие операции:

Заменить сопло, расположенное между газопроводом и Трубкой Вентури для смешения газа и воздуха (поз. 7 рис на стр. 31);

отрегулировать максимальную тепловую мощность котла, установив скорость вращения вентилятора (параметр 13, стр. 37);

проверить соответствие содержания CO₂ в дымовых газах при максимальной мощности котла по данным в таблице, приведенной на стр. 39;

проверить содержания CO₂ в дымовых газах при максимальной мощности котла в соответствии данными из таблицы на стр. 39;

- опломбировать газовый клапан, если производилась его регулировка.

- после завершения работ по переводу котла на другой вид газа около таблички с техническими данными котла наклеить этикетку из комплекта для перевода котла на другой вид газа. Зачеркните на табличке с техническими данными несмываемым маркером данные, относящиеся к прежнему типу газа.

Проверки, выполняемые после перевода котла на другой вид газа.

Убедитесь, что при переводе на другой вид газа было установлено сопло и установлена надлежащая величина давления соответствующее используемому типу газа.

Убедитесь, что пламя горелки не слишком высокое или слишком низкое и стабильное (нет отрыва пламени от горелки);

Убедитесь, что используемые для измерения штуцеры плотно закрыты и в газопроводах нет утечек.

Примечание: Все операции по регулировке котла должны производиться специалистом (например, специалистом Сервисного центра фирмы Immergas).

Регулировка горелки должна производиться с использованием дифференциального цифрового манометра (сценой деления 0,1 мм вод. ст. или Па), подсоединенного к штуцерам для измерения давления на выходе газового клапана (P3 – P2) и на штуцере, находящемся на верху закрытой камеры (поз 15, рис на стр.19). Результаты изменений должны соответствовать значениям давления, приведенным в таблице на стр.39 для соответствующего типа газа.

3.7 Возможные регулировки горелки

Проверка номинальной тепловой мощности

Номинальная тепловая мощность котла зависит от длины приемного воздухопровода и дымохода. Она немного уменьшается пропорционально увеличению длины воздухопровода-дымохода, поэтому в случае их максимального удлинения необходимо проверить величину Δр на входе и выходе трубки Вентури и давление газа на сопле не менее чем через после 5 мин. после розжига работы горелки, когда температуры поступающего в котел воздуха и отработавших газов стабилизировались. Если необходимо, измените величину параметра 13 "Максимальное число оборотов вентилятора в режиме отопления. Воспользуйтесь дифференциальным манометром, подсоединенными к штуцерам для измерения Δр, как описано в главе Регулировка соотношения газ-воздух.

Производить эту регулировку во время проверки при вводе котла в эксплуатацию котла нет необходимости, так как регулировка соотношения газ-воздух выполнена на заводе.

Однако необходимость в регулировке этого параметра может возникнуть при ремонте котла и после замены узлов газового или воздушного тракта.

После выполнения любых регулировок:
- убедитесь, что используемые измерительные штуцеры полностью закрыты и в газопроводе нет утечек.
- опломбируйте газовый клапан, если производилась его регулировка.

3.8 Регулировка соотношения газ/воздух Установка минимального содержания CO₂ в дымовых газах.

Включите котел и запустите его на минимальной тепловой мощности. Для этого нужно одновременно нажать клавиши "MODE" и "-" и удерживать их в течение 2 секунд; таким образом котел принудительно переводится в режим работы на минимальной тепловой мощности и на дисплее выводится буква "L", а за ней – двузначное число. Чтобы измерить значение содержания CO₂ в дымовых газах, нужно ввести шуп газоанализатора в нижнюю часть камеры, и сравнить его показания с приведенной в таблице на стр. величины. Если они не совпадают, отрегулировать их вращением винта (поз.3, рис. на стр. 37).

Установка максимального содержания CO₂ в дымовых газах.

После регулировки минимального содержания CO₂ включите котел и переведите его в режим "Трубочист", одновременно нажав клавиши "MODE" и "+" и удерживая их в течение 2 секунд; В этом режиме котел работает на максимальной тепловой мощности и на дисплее выводится буква "H", а за ней – двузначное число. Чтобы измерить содержание CO₂ в дымовых газах, нужно ввести шуп газоанализатора в нижнюю часть камеры и сравнить его показания с данными таблицы (см ниже). Если они не совпадают, отрегулировать их винтом регулятором расхода газа (поз. 12.).

Чтобы увеличить содержание CO₂ поворачивайте регулировочный винт (12) против часовой стрелки, чтобы уменьшить – по часовой стрелке.

После выполнения каждой регулировки необходимо подождать стабилизации работы котла на установленной величине (приблизительно 30 с.)

Тип газа	CO ₂ при номинальной мощности	CO ₂ при минимальной мощности
Природный газ G20 (метан)	9,26% ± 0,2	9,0% ± 0,2
Сжиженный газ G30 (бутан)	12,3% ± 0,2	11,7% ± 0,2
Сжиженный газ G31 (пропан)	10,5% ± 0,2	10,1% ± 0,2

3.9 Проверка параметров горения

Для регулировки параметров при максимальной и минимальной тепловой мощности подсоедините дифференциальный манометр между штуцерами для измерения давления газа P1 и P2 (см. рис. на стр. 31.). Включите котел и переведите его в режим "Трубочист", одновременно нажав клавиши "MODE" и "+" и удерживая их в течение нескольких секунд. Проверьте максимальную скорость вращения вентилятора, чтобы добиться (при включенном котле) величины, данной в таблице стр. 39, если параметры необходимо изменить, см. следующие главы.

3.10 Установка параметров

Регулировка номинальной тепловой мощности в режиме отопления

Котел VICTRIX 50 отрегулирован на заводе на максимальную тепловую мощность, и менять эту регулировку не рекомендуется.

Если тепловую мощность все же необходимо уменьшить, нужно изменить значение параметра 13 "Максимальная скорость вращения вентилятора в режиме отопления". Для этого нужно войти в меню, предназначенное только для специалиста, введя код ограничения доступа. Процедура изменения параметра описана на стр. 37.

Чтобы проверить величину тепловой мощности после регулировки, сравните величину давления в сопле с данными из таблицы на стр. 39

Установка минимальной тепловой мощности в режиме отопления

Если необходимо изменить минимальную тепловую мощность, нужно изменить значение параметра 17 "Минимальная скорость вращения вентилятора в режиме отопления". Для этого нужно войти в меню, предназначенное только для специалиста, введя код ограничения доступа. Процедура изменения параметра описана на стр. 37.

Чтобы проверить величину тепловой мощности после регулировки, сравните величину давления в сопле с приведенной в таблице на стр. 39

Установка максимальной тепловой мощности в режиме ГВС

Если необходимо изменить максимальную тепловую мощность, при работе котла в режиме ГВС нужно изменить значение параметра 15 "Максимальная скорость вращения вентилятора в режиме ГВС". Для этого нужно войти в меню, предназначенное только для специалиста, введя код ограничения доступа. Процедура изменения параметра описана на стр. 37.

Чтобы проверить величину тепловой мощности после регулировки, сравните величину давления в сопле с приведенной в таблице на стр. 39.

Режим работы котлового насоса.

Для котлового насоса можно установить непрерывной режим работы, установив значение параметра 3, равное 3. Процедура установки значений параметров описана на стр. 32.

Режим "Трубочист"

После активации этого режима котел принудительно работает на максимальной тепловой мощности в течение 15 минут.

В этом режиме все установки отключаются и остаются действующими только установки предохранительного и ограничительного термостатов. Чтобы активировать режим "Трубочист", нажмите одновременно клавиши "MODE" и "+" и удерживайте их в течение двух секунд. Эта функция позволяет технику проверить параметры горения, котел принудительно работает на максимальной мощности и на дисплей выводится буква "Н". Выполнив проверку, отключите режим "Трубочист", нажав одновременно клавиши + и – и удерживая их в течение 2 с.

Защитные функции котла

Функция предотвращения заклинивания насоса

Котел имеет защитную функцию, которая при работе в "летнем" режиме включает насос на 10 секунд не реже раза в сутки, чтобы предотвратить заклинивания насоса из-за продолжительного простоя.

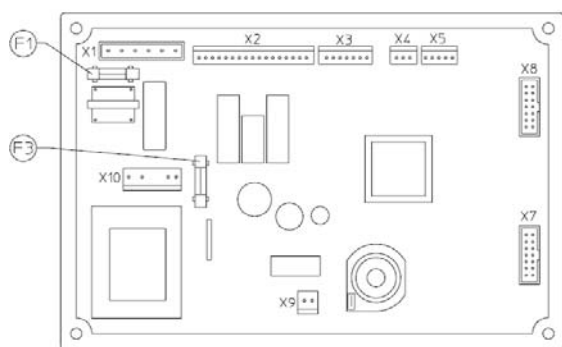
Функция защиты котла от замерзания.

Котел имеет защитную функцию, которая включает котловой насос при падении температуры подающей линии ниже 7°C. При падении температуры подающей линии ниже 3°C котел включает горелку и она работает до тех пор, пока вода в котле не нагреется до 10°C.

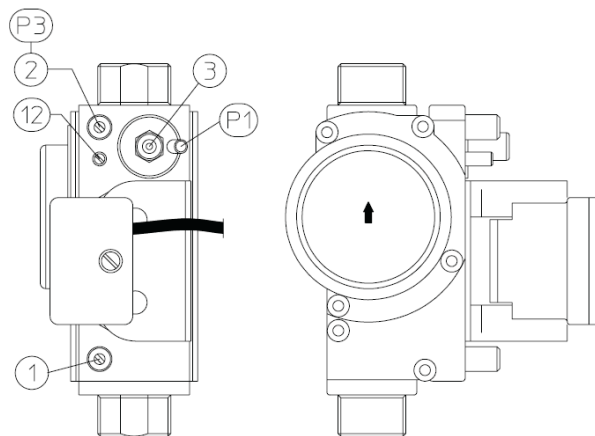
Максимальная температура подающей линии

Максимальная температура подающей линии может быть установлена путем изменения параметра 4 в режиме "Установка параметров". Диапазон устанавливаемой величины – от 20 до 85°C.

Электронная плата управления котла VICTRIX 50

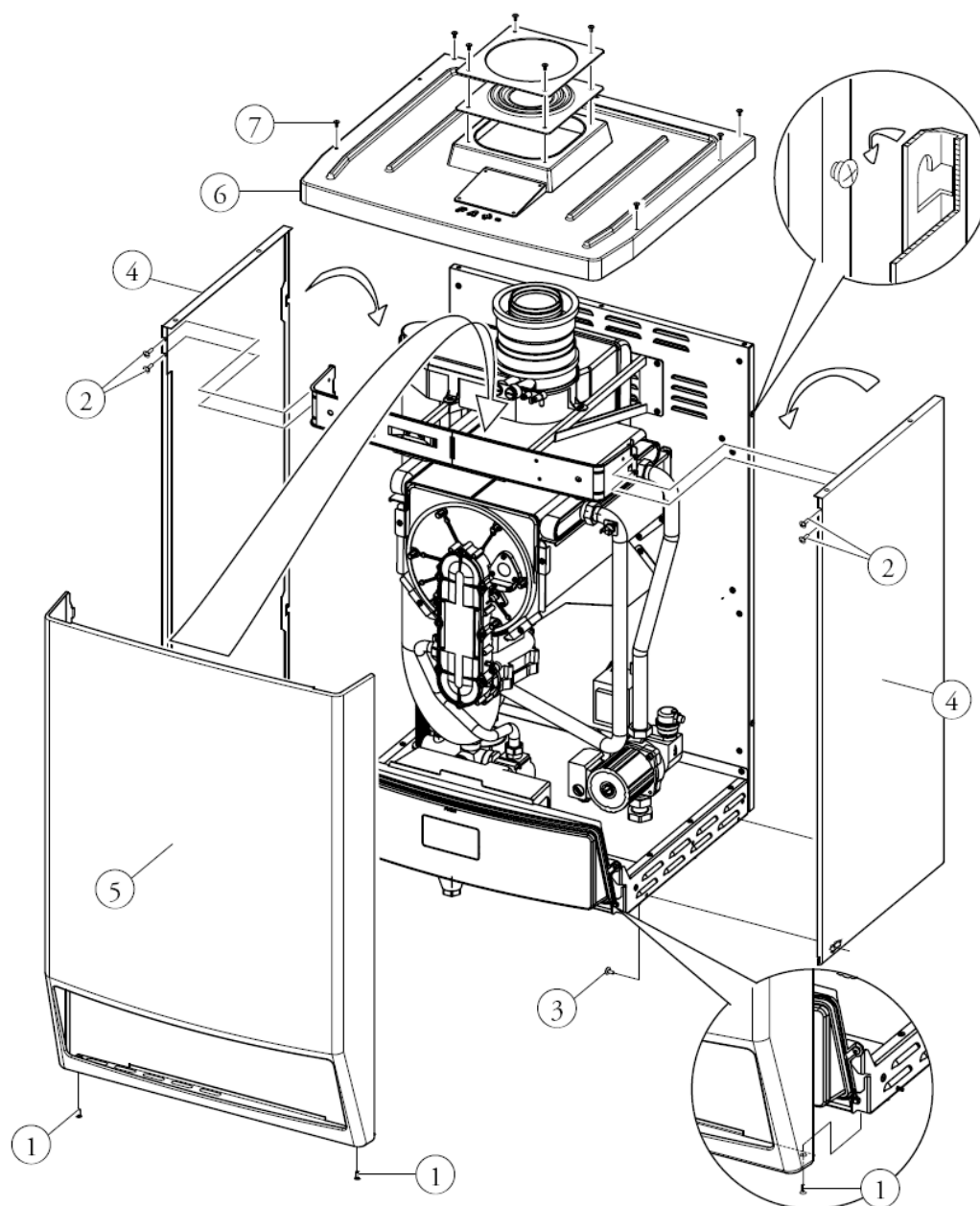


Газовый клапан DUNGS



- 1 – Штуцер для измерения давления на входе клапана
- 2 – Штуцер для измерения давления на выходе клапана
- 3 – Регулировочный винт
- 12 – Регулятор расхода газа на выходе клапана
- F1 – предохранитель (2 А, 230 В)
- F2 – предохранитель (4 А, 24 В)

3.11. Демонтаж обшивки



Для облегчения технического обслуживания котла можно полностью снять его корпус следующим образом:

- снимите нижнюю защитную решетку
- отверните винты (1) внизу передней панели корпуса (5);
- полностью выверните винты (7) на верху крышки (6) (см. рис.);
- оттяните нижнюю часть передней панели (5) наружу, одновременно подавая ее вверх (см. рис.);

- отверните винты (2) на верху кронштейна передней панели корпуса (см. рис.);
- отверните винты (3) внизу боковой панели котла, затем подайте боковую панель (4) вверх и снимите ее.

3.12. Ежегодная проверка и техническое обслуживание котла.

Перечисленные ниже проверки и работы по техническому обслуживанию должны производиться не реже раза в год.

Почистите теплообменник со стороны дымовых газов.

Почистите главную горелку.

Проверьте розжиг горелки.

Проверьте правильность регулировки горелки в режиме отопления.

Проверьте правильность функционирования системы управления котла и регуляторов отопления:

- срабатывание главного электрического

выключателя на котле;

- работу регуляторов отопления системы;

Проверьте герметичность отрезка газопровода между газовым клапаном и газовым запорным краном котла. Подсоедините дифференциальный цифровой манометр (отградуированный в десятых долях миллиметра или паскалях) к штуцеру для измерения давления на входе газового клапана и закройте кран и газовый клапан. Через пять минут показания прибора не должны меняться.

Проверьте срабатывание защитной функции ионизационного контроля пламени. Убедитесь, что

время срабатывания функции не превышает десяти секунд.

Проведите осмотр закрытой камеры на отсутствие утечки воды из соединений, следов окисления на этих соединениях и остатков конденсата внутри закрытой камеры.

Вывернув пробку на сифоне для слива конденсата, убедитесь в беспрепятственном отводе конденсата.

Проверьте содержимое сифона отвода конденсата.

Проверьте, не засорена ли дренажная трубка предохранительного клапана.

Убедитесь, что давление в системе (при холодной системе, после добавления воды через кран для заполнения) составляет не менее 0,5 бар.

Путем визуальной проверки убедитесь, что предохранительные устройства и устройства управления:

предохранительный термостат не были выведены из строя и/или закорочены.

Проверьте состояние и целостность электропроводки, в частности:

электрические провода не передавлены;

изоляция проводов не должна быть почерневшей или обгоревшей.

3.13 Выходная тепловая мощность и давление газа на сопле котла VICTRIX 50

Тепловая мощность		ПРИРОДНЫЙ ГАЗ (G20)			БУТАН (G30)			ПРОПАН (G31)		
		Расход газа	Давление на сопле		Расход газа	Давление на сопле		Расход газа	Давление на сопле	
кВт	ккал/ч	м ³ /ч	мбар	мм вод.ст.	кг/ч	мбар	мм вод.ст.	кг/ч	мбар	мм вод.ст.
50,0	43000	5,37	6,4	65	4,00	5,71	58	3,94	6,81	69
46,5	40000	5,01	5,6	57	3,73	4,98	51	3,68	5,95	61
44,2	38000	4,76	5,1	52	3,55	4,52	46	3,50	5,42	55
43,6	37500	4,70	4,9	50	3,50	4,41	45	3,45	5,29	54
40,7	35000	4,40	4,3	44	3,28	3,88	40	3,23	4,66	47
38,4	33000	4,15	3,9	39	3,09	3,47	35	3,05	4,18	43
34,9	30000	3,78	3,2	33	2,82	2,90	30	2,78	3,51	36
32,6	28000	3,53	2,8	29	2,63	2,55	26	2,59	3,09	32
29,1	25000	3,16	2,3	23	2,36	2,07	21	2,32	2,52	26
25,6	22000	2,79	1,8	18	2,08	1,63	17	2,05	2,00	20
23,3	20000	2,54	1,5	15	1,89	1,37	14	1,86	1,68	17
20,9	18000	2,29	1,3	13	1,71	1,13	12	1,68	1,39	14
18,6	16000	2,04	1,0	10	1,52	0,91	9	1,50	1,13	12
16,3	14000	1,79	0,8	8	1,33	0,72	7	1,31	0,89	9
14,0	12000	1,53	0,62	6	1,14	0,55	6	1,13	0,68	7
11,6	10000	1,28	0,46	5	0,95	0,40	4	0,94	0,49	5
10,0	8600	1,10	0,37	4	0,82	0,31	3	0,81	0,38	4

Примечание: В таблице приведены значения дифференциального давления на концах трубки Вентури смесителя, измеряемого на штуцерах для измерения давления на верху закрытой камеры (см. штуцеры для измерения давления 15 и 16 на стр. 31.). Регулировку следует производить с помощью цифрового дифференциального манометра, имеющего точность 1 мм вод.ст. или 1 Па.

Приведенные в таблице величины мощности котла получены с воздухопроводом/дымоходом длиной 0,5 м.

Расход газа указан для теплоты сгорания газа при температуре 15°C и давлении 1013 мбар. Значение давления в горелке указано при температуре газа 15°C.

3.14 Технические данные котла VICTRIX 50

Параметр	Ед. изм	Значение		
Номинальная мощность горения	кВт (ккал/ч)	50,8 (43655)		
Минимальная мощность горения	кВт (ккал/ч)	10,4 (8958)		
Номинальная выходная тепловая мощность	кВт (ккал/ч)	50,0 (43000)		
Минимальная выходная тепловая мощность	кВт (ккал/ч)	10,0 (8600)		
К. п. д при 80/60 ном./мин. выходной мощности	%	98,5/96,0		
К. п. д при 50/30 ном./мин. выходной мощности	%	106/106,5		
К. п. д при 40/30 ном./мин. выходной мощности	%	107/107		
Потеря через обшивку при выкл./вкл. горелке (80-60°C)	%	0,47/0,25		
Потери с дымовыми газами при выкл./вкл. горелке (80-60°C)	%	0,02/1,25		
		G20 (метан)	G30 (бутан)	G31 (пропан)
Диаметр газового сопла	мм	7,85	5,7	5,7
Давление на сопле	мбар (мм вод. ст.)	20 (204)	29 (296)	37 (377)
Максимальное рабочее давление в контуре отопления	бар	4,4		
Максимальная рабочая температура контура отопления	°C	90		
Регулируемая температура отопления	°C	20-85		
Достижимый напор при скорости подачи 1000 л/ч	кПа (м вод. ст.)	52,9 (5,4)		
Вес заполненного водой котла	кг	66,7		
Вес пустого котла	кг	63		
Объем теплоносителя в котле	л	3,7		
Напряжение электропитания	В/Гц	230/50		
Номинальная сила тока на входе	А	0,85		
Потребляемая мощность котла	Вт	180		
Потребляемая мощность котлового насоса	Вт	115		
Мощность, потребляемая вентилятором	Вт	59		
Класс электрозащиты	-	IPX5D		
Максимальная рабочая температура	°C	+50		
Минимальная рабочая температура	°C	- 5		
Минимальная рабочая температура с комплектом, защиты от замерзания (аксес.)	°C	- 15		
		G20 (метан)	G30 (бутан)	G31 (пропан)
Номинальный массовый поток дымовых газов	кг/ч	81	72	82
Минимальный массовый поток дымовых газов	кг/ч	17	15	17
Содержание CO ₂ в дымовых газах при Q ном/мин	%	9,2/9,0	12,3/11,7	10,5/10,1
Содержание CO в дымовых газах при 0% O ₂ при Q ном/ мин	ppm	120/6	686/10	151/7
Содержание NOx в дымовых газах при 0% O ₂ при Q ном/ мин	ppm	39/16	219/54	74/27
Температура дымовых газов при номинальной тепловой мощности *	°C	38	40	39
Температура дымовых газов при минимальной тепловой мощности*	°C	30	32	33
Класс NOx	-	5		
NOx в весовом исчислении	мг/кВт	55		
CO в весовом исчислении	мг/кВт	38		
Максимальный уровень шума **	дБА	<55		
Тип прибора по способу удаления дымовых газов	C13; C33; C63; B23; B33			
Категория	II2H3+			

* Значения температуры дымовых газов измерены при температуре воздуха для горения 15°C и температуре подающей линии 50°C.

** Максимальный уровень шума при работе котла измерен в полузакрытой безэховой камере при работе котла на максимальной тепловой мощности, и подключенный к воздушно-дымоходной системе, соответствующей стандартам на данный вид продукции.



 **IMMERGAS**

www.immergas.com