



ARES 22-30-40-50-60 R

ИНСТРУКЦИЯ ПО МОНТАЖУ И ЭКСПЛУАТАЦИИ



ИНСТРУКЦИИ ДЛЯ УСТАНОВЩИКА

Оглавление

1	ОПИСАНИЕ КОТЛА.....	стр	4
2	УСТАНОВКА.....	стр	7
3	РАБОТА КОТЛА.....	стр	10
4	ЭКСПЛУАТАЦИЯ КОТЛА	стр	12

СООТВЕТСТВИЕ ЕВРОПЕЙСКИМ НОРМАТИВАМ

Наша компания заявляет, что котлы ARES 22-30-40-50-60 R соответствуют основным требованиям следующих директив:

- Директивы 92/42/СЕЕ о КПД
- Директива 2009/142/СЕ о газе
- Директива 2014/30/UE об электромагнитной совместимости
- Директива 2014/35/UE о низком напряжении

ВНИМАНИЕ

Перед первым включением котла следует выполнить следующие проверочные работы.

- Проверьте, чтобы в непосредственной близости от котла не находилось легковоспламеняющихся жидкостей и материалов
- Убедитесь, правильно ли выполнена электропроводка и подключен ли провод заземления к надежной системе заземления.
- Откройте газовый кран и проверьте прочность креплений, в том числе зажим горелки.
- Убедитесь, что выбранный тип топлива пригоден для эксплуатации котла.
- Проверьте, чтобы труба отвода продуктов горения была свободна/ правильно смонтирована.
- Убедитесь, чтобы все имеющиеся заслонки были открыты.
- Удостоверьтесь, что система заполнена водой, а перед этим была осуществлена ее промывка.
- Проверьте, чтобы циркуляционный насос не был заблокирован .
- Стравите находящийся в газовом трубопроводе воздух при помощи воздушного клапана давления, расположенного у входа газового клапана.

1 ОПИСАНИЕ КОТЛА

1.1 Введение

Котлы ARES 22-30-40-50-60 R могут работать на природном газе (метане) или бутане (G30) и пропане (G31). В данном руководстве даются инструкции

по использованию следующих моделей котлов:

- ARES 22-30-40-50-60 R с электронным розжигом и ионизационным контролем пламени.

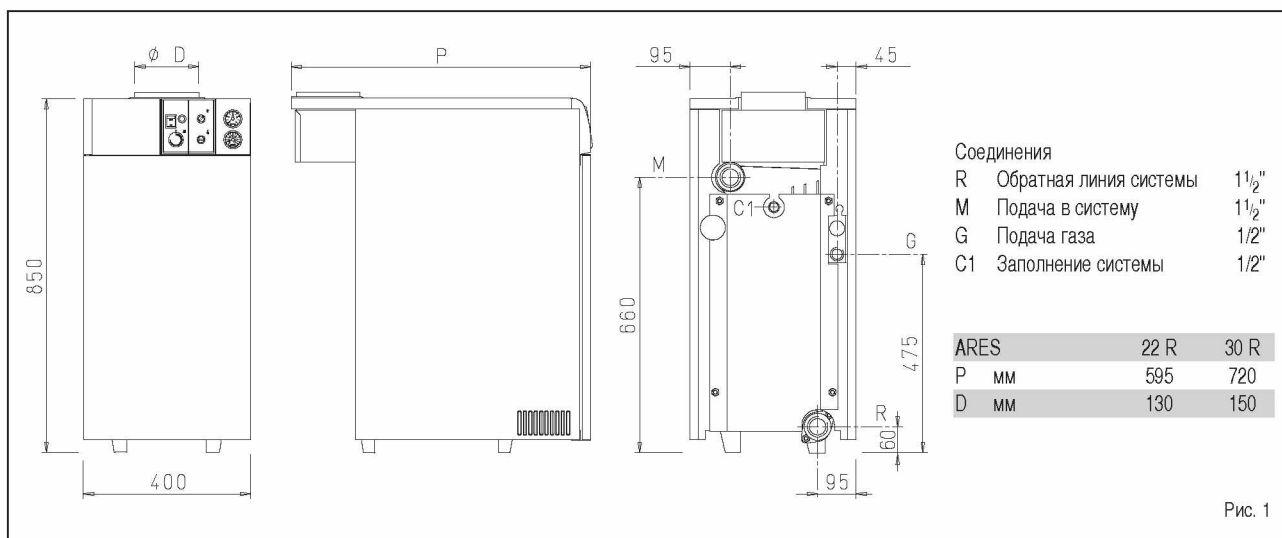
Следуйте инструкциям, изложенным в

данном руководстве, и это обеспечит правильную установку и оптимальную работу данного аппарата.

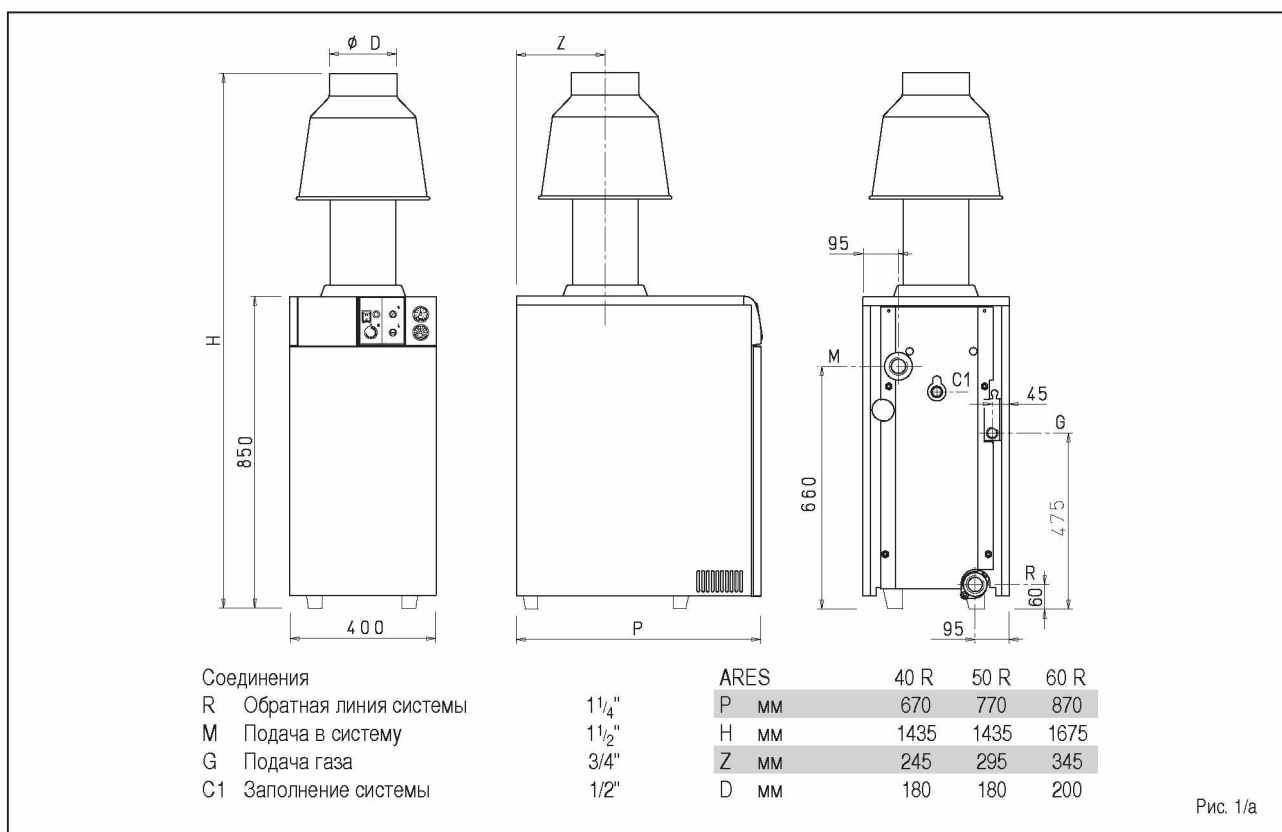
Примечание: Первое включение должно осуществляться квалифицированным специалистом.

1.2 Размеры

1.2.1 Модель ARES 22-30 R



1.2.2 Модель ARES 40-50-60 R



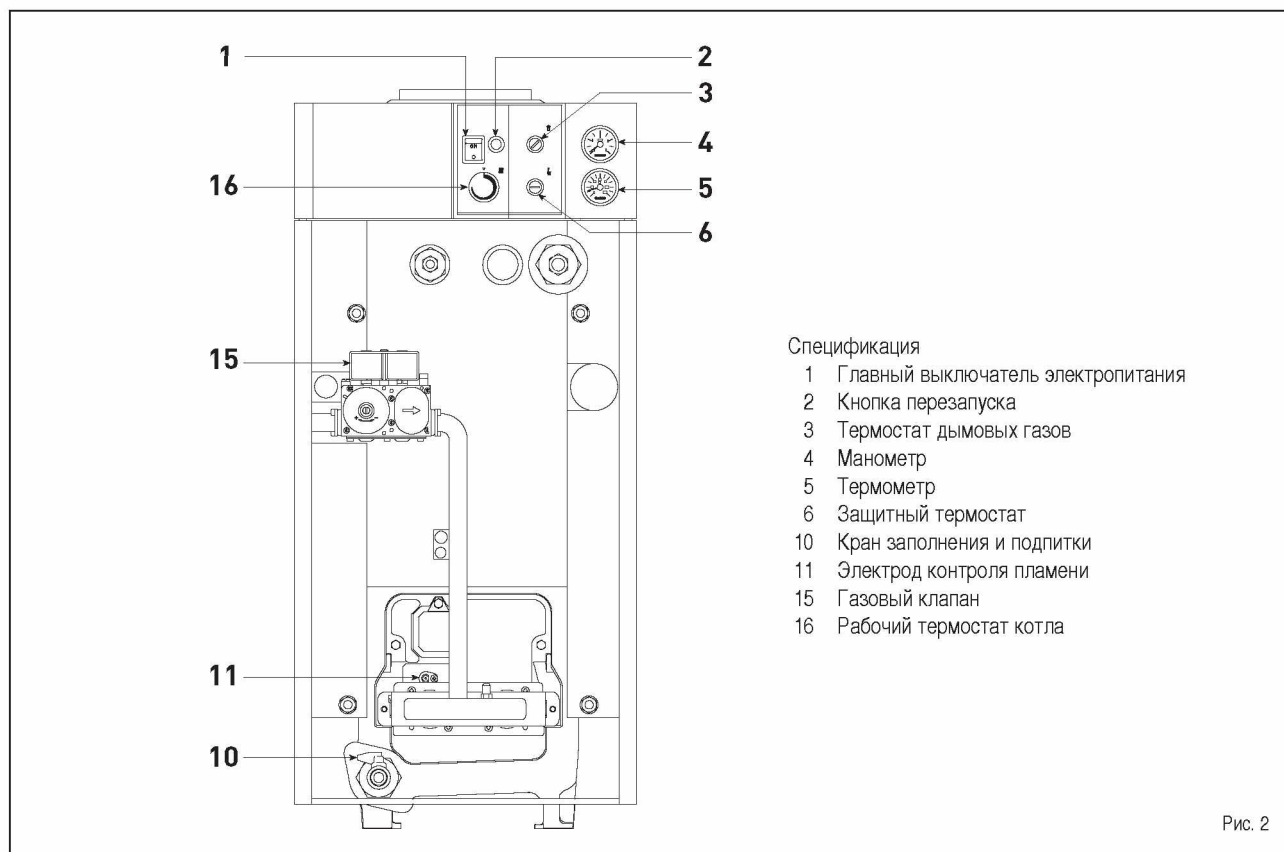
1.3 Технические данные

ARES		22 R	30 R	40 R	50 R	60 R
Тепловая производительность	кватт	22,0	30,5	39,1	48,8	60,7
	ккал/час	18.900	26.200	33.600	42.000	52.200
Тепловая мощность	кватт	25,0	34,8	44,8	55,0	69,2
	ккал/час	21.500	29.900	38.500	47.300	59.500
Количество элементов		3	4	5	6	7
Водосодержание	л	10	13	16	19	22
Мощность потребляемой электроэнергии	W	16	16	16	16	16
Максимально допустимое давление	бар	4	4	4	4	4
Максимально температура	°C	95	95	95	95	95
Расширительный бак						
Температура дымовых газов	°C	119	118	110	130	141
Производительность дыма	гр/сек	24,7	34,7	52,2	53,1	59,2
Категория		II2H3+	II2H3+	II2H3+	II2H3+	II2H3+
Тип *		B11BS	B11BS	B11BS	B11BS	B11BS
Вес	кг	101	126	150	176	202
Сопла газа						
Форсунки	К-во	2	2	3	3	3
Метан	Ø мм	3,15	3,65	3,40	3,90	4,05
G30 - G31	Ø мм	1,80	2,10	1,95	2,20	2,45
Расход газа **						
Метан	м3/час	2,64	3,68	4,73	5,82	7,32
Бутан (G30)	кг/час	1,97	2,74	3,53	4,34	5,45
Пропан (G31)	кг/час	1,94	2,69	3,47	4,27	5,37
Давление газа в горелках						
Метан	мбар	9,8	9,6	9,6	9,1	11,5
Бутан (G30)	мбар	28	28	28	28	28
Пропан (G31)	мбар	35	35	35	35	35
Давление подачи газа						
Метан	мбар	20	20	20	20	20
Бутан (G30)	мбар	30	30	30	30	30
Пропан (G31)	мбар	37	37	37	37	37

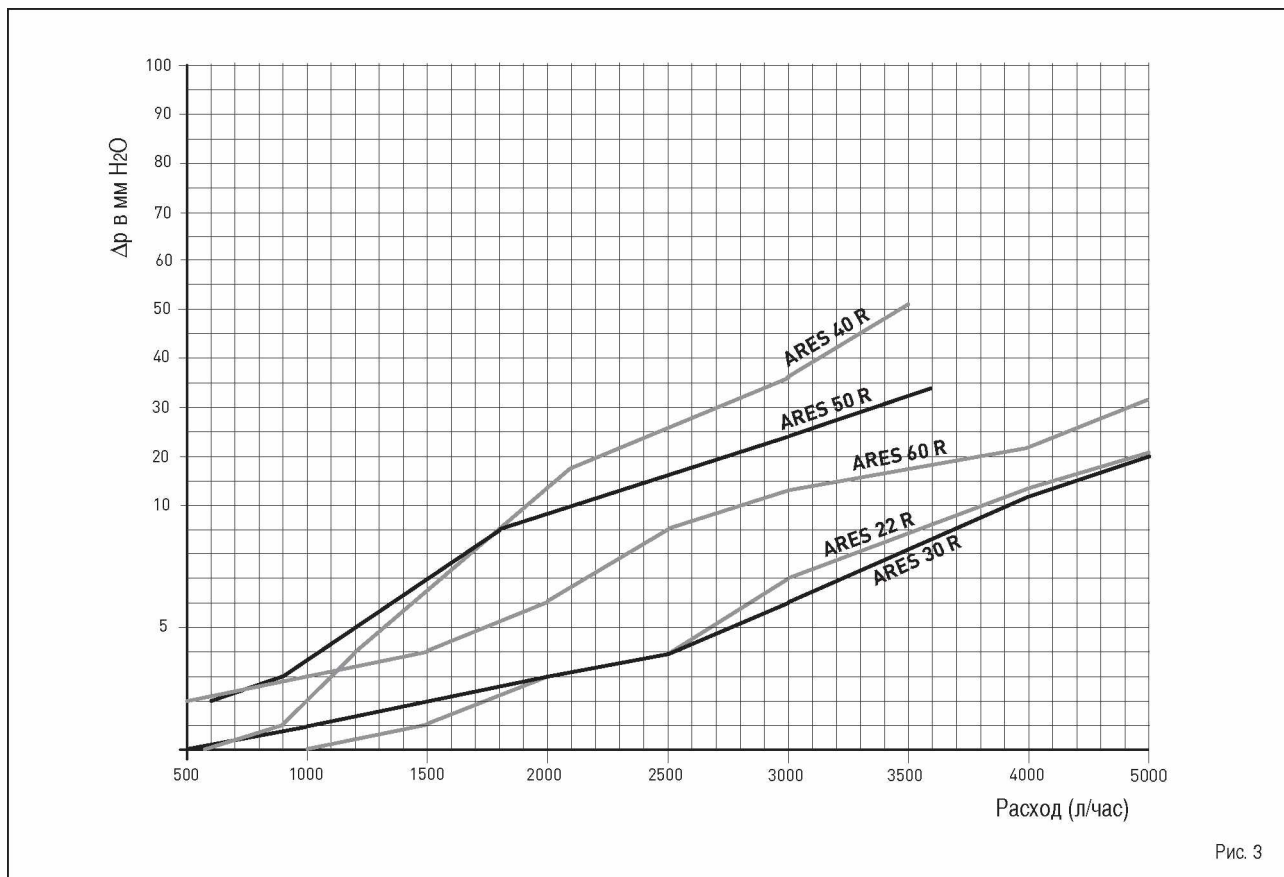
* Для моделей ARES 22-30-40-50 R дыма экстрактор для запрос типа B14P-B44P. Экстрактор не является обязательным и в инструкции не описан.

** Объем расходуемого газа выводится на основании заниженной теплотворной способности газа в стандартных условиях 15 °C – 1013 мбар.

1.4 Основные компоненты



1.5 ГИДРАВЛИЧЕСКИЕ ПОТЕРИ



2 УСТАНОВКА

Установка должна быть стационарной и осуществляться исключительно квалифицированным персоналом с соблюдением всех инструкций и предписаний, изложенных в данном руководстве.

Кроме того, необходимо соблюдать правила противопожарной безопасности и инструкции газовых служб.

2.1 Вентиляция котельной

Котлы серии "ARES 22-30 R", мощность которых не превышает 35 кВт, могут быть установлены в жилых зданиях в случае простой замены либо в специально приспособленных для этого технических помещениях. Необходимо, чтобы в помещениях, где устанавливаются газовые котлы с открытой камерой, обеспечивался приток воздуха, достаточный для горения газа, используемого в качестве топлива. Таким образом, для притока воздуха в помещение во внешней стене необходимо предусмотреть отверстие, которое:

- имеет свободное сечение 6 см² на каждый кВт тепловой мощности, но не меньше 100 см².
- должно быть расположено как можно ближе к полу, ничем не загромождаться и иметь защитные решетки, которые не уменьшали бы сечения, необходимого для прохождения воздуха.

Модели "ARES 40-50-60 R", мощностью более 35 кВт, должны размещаться в специально отведённом техническом помещении, имеющем определенные размеры и отвечающем требованиям нормативных документов.

Высота помещения, где устанавливается котёл, должна соответствовать размерам, приведенным на рис. 3. Кроме того помещение котельной должно иметь открывающееся окно и вентиляционное отверстие в стене для притока воздуха из расчета 6 см² на каждый кВт тепловой мощности котла, но не менее 3000 см², а в случае использования сжиженного газа с плотностью более 0,8 кг/м³ – не менее 5000 см².

2.2 Подключение системы

Прежде чем подключить котёл к системе, необходимо промыть её для удаления механического мусора, способного нарушить нормальную работу котла.

Гидравлические соединения необходимо выполнить в соответствии с рис. 1.

Для возможности демонтажа котла в случае необходимости, подключение следует выполнить с помощью разборных соединений.

Также рекомендуется на подающей и обратной линиях установить отсекающие краны.

Для подключения газа необходимо использовать стальные бесшовные трубы с уплотнёнными резьбовыми соединениями.

Пересечение газопроводом стен необходимо выполнять в стальных гильзах. Пропускная способность газопровода должна быть рассчитана таким образом, чтобы обеспечить максимальный расход газа, потребляемого котлом. На котле имеется табличка, на которой указан тип используемого газа.

2.2.1 Газовый фильтр

Газовый клапан котла имеет встроенный фильтр, который, однако, не обеспечивает удаления всех примесей из газопровода. Во избежание нарушений в работе котла необходимо установить в трубопроводной сети специально предназначенный для этого фильтр.

2.3 Характеристики подаваемой воды

Для исключения образования накипи в теплообменнике котла, вода должна иметь умеренную жёсткость (не более 50Ж) или проходить специальную предварительную обработку. Особенно это важно: при большом количестве воды в системе отопления; при частой подпитке системы отопления; при замене воды в системе.

2.4 Заполнение системы

Заполнение системы должно производиться медленно, чтобы было обеспечено эффективное удаление воздуха.

Давление системы в холодном состоянии должно быть в пределах 1,0 – 1,2 бар.

Заполнение и подпитка системы производится через специальное соединение (см. рис. 1).

2.5 Дымовая труба

Дымоход, предназначенный для

выброса в атмосферу дымовых газов котла, должен отвечать следующим требованиям:

- должен быть непроницаем для продуктов горения, водонепроницаем и термически изолирован;
- должен быть изготовлен из материалов, устойчивых к механическим нагрузкам, высоким температурам и воздействию продуктов горения и, возможно, конденсата;
- должен быть установлена в вертикальном положении и не иметь сужений по всей своей длине;
- быть соответствующим образом изолированной во избежание появления конденсата или охлаждения дыма, в частности, если дымоход расположен с внешней стороны здания или в неотапливаемых помещениях;
- должен находиться на определенном расстоянии от горючих и легковоспламеняющихся материалов;
- должен иметь зольник для сбора твердых веществ и конденсата на высоте не менее 500 мм; зольник должен быть закрыт воздухонепроницаемой металлической дверцей;
- должен иметь круглое, квадратное или прямоугольное сечение, по площади соответствующее выходному сечению дымоходного отверстия котла;
- расположение оголовка дымохода на крыше должно соответствовать нормативным требованиям;
- не должен иметь механических средств аспирации, расположенных на оголовке;
- в дымоходе, который проходит внутри жилых помещений или расположен вплотную к ним, не должно быть избыточного давления.

2.5.1 Подсоединение дымовой трубы

На рис. 4 изображено подсоединение котла к дымоходу для аппаратов с номинальной мощностью не более 35 кВт.

При подсоединении рекомендуется использовать водонепроницаемые материалы, устойчивые в течение длительного времени к механическим

нагрузкам и высоким температурам дыма.

В любой точке дымового канала температура продуктов горения должна быть выше точки росы. Присоединение к дымоходу не должно иметь более 3 поворотов, включая соединение входного отверстия котла.

2.6 Электрические соединения.

Котёл поставляется в комплекте с кабелем электропитания. При выходе из строя кабеля электропитания обращайтесь в Авторизованный Сервисный центр. Электропитание котла – однофазное, 230 В – 50 Гц. Перед котлом должен быть установлен двухпозиционный электровыключатель с расстоянием между контактами в разомкнутом состоянии – не менее 3 мм. Заземление котла должно быть выполнено с соблюдением требований нормативных документов.

Примечание:

фирма – производитель не несёт ответственность за ущерб, причинённый отсутствием или ненадлежащим исполнением заземления котла. перед выполнением любых операций с электрооборудованием котла необходимо выключить электропитание котла. При подключении к котлу комнатного термостата используйте клеммы 1 и 4, предварительно удалив с них перемычку.

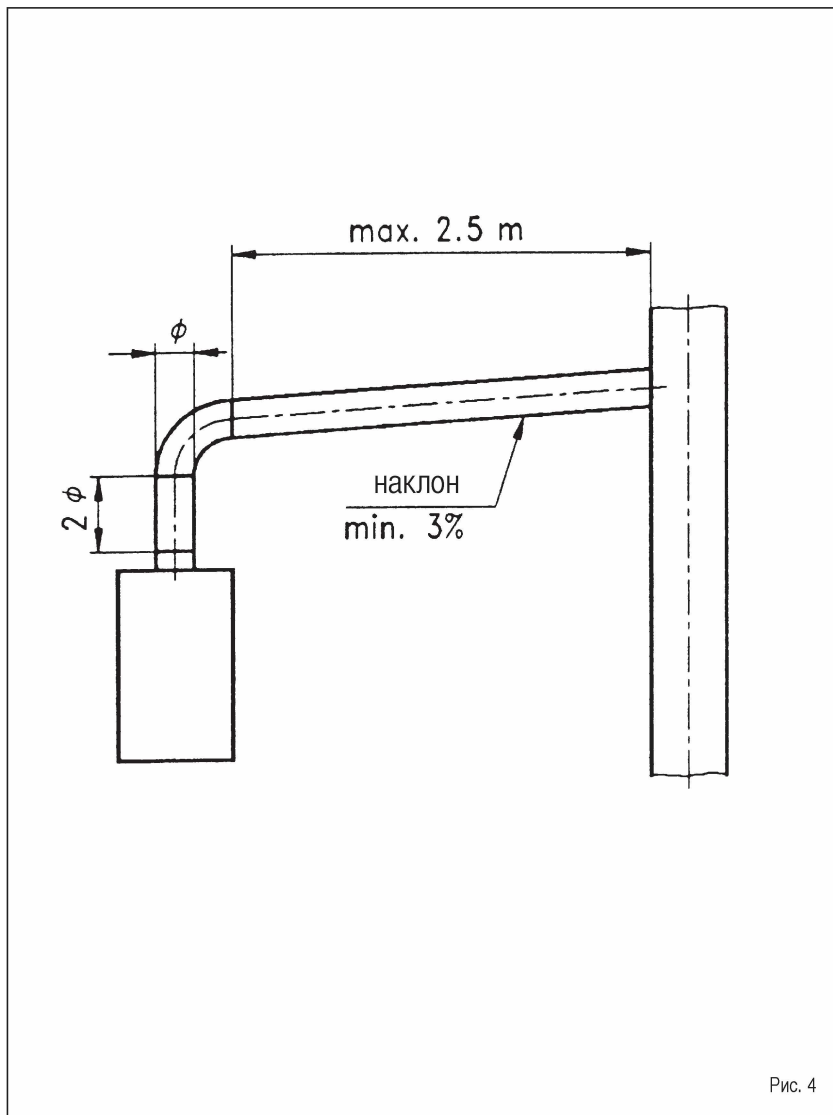


Рис. 4

3 РАБОТА КОТЛА

3.1 Электроды розжига и контроля пламени

Котлы серии "ARES 22-30 R" оснащены электронным розжигом горелки, без использования запальной горелки, и ионизационным контролем наличия пламени. Розжиг и контроль пламени осуществляется соответствующими электродами (рис. 6). Специальный выступ на горелке обозначает место установки электрода розжига.

3.1.1 Розжиг котла

Перед первым включением котла убедитесь в правильности подключения электропитания, с соблюдением полярности (см. схему п. 2.6.1).

Нажмите кнопку главного электровыключателя котла – включение электропитания будет подтверждено горением сигнальной лампы выключателя. С этого момента котёл включается в работу. Если котёл исправен и контакты рабочего термостата замкнуты, через 1 – 2 секунды начинается розжиг горелки и появляется пламя.

При неудавшемся розжиге горелки загорится сигнальная лампа-кнопка «Перезапуск». Для повторного запуска нажмите на неё. Лампа гаснет и происходит повторный розжиг горелки. Возможные причины отсутствия пламени:

– Отсутствие газа

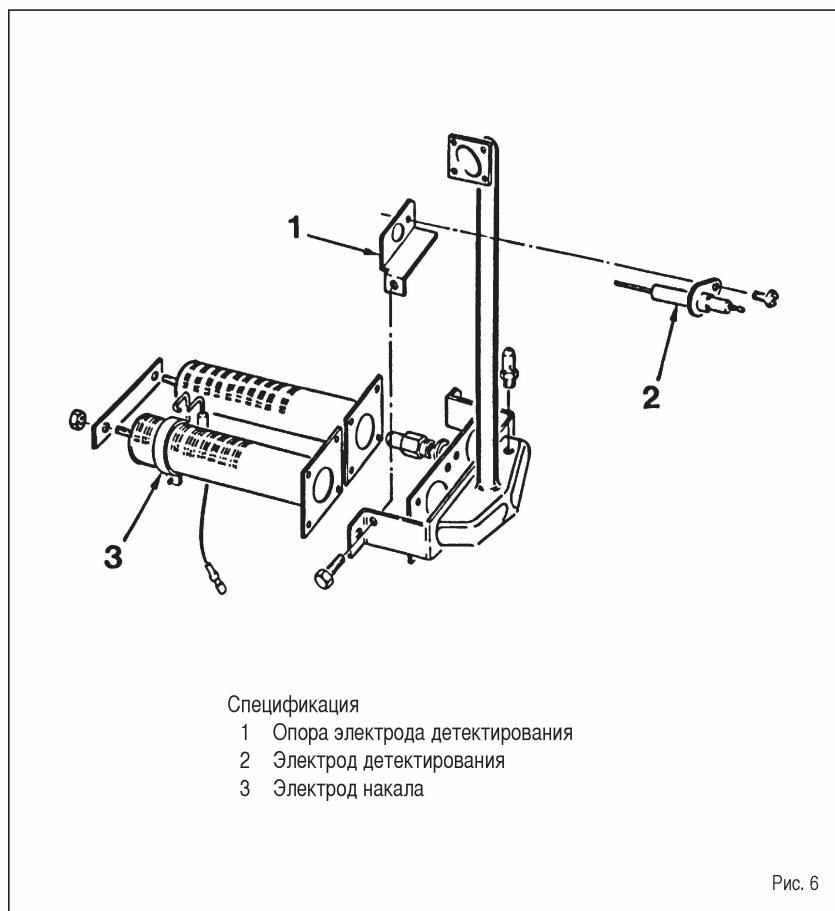
Искрообразование продолжается в течение 10 сек, одновременно с этим на горелку подаётся газ; если за это время электродом ионизации не обнаружено пламя, котёл блокируется и загорается лампа-кнопка «Перезапуск». Это может случиться при первом пуске котла или после долгого простоя. Также причиной блокировки котла может быть закрытый кран подачи газа или неисправность газового клапана котла.

– Неисправность электрода розжига

Причиной блокировки котла из-за отсутствия розжига может быть дефект в цепи розжига: неисправность электрода, обрыв его провода или выход из строя трансформатора розжига.

– Отсутствие сигнала пламени

Причиной блокировки котла из-за отсутствия розжига также может быть дефект цепи контроля пламени:



Спецификация

- 1 Опора электрода детектирования
- 2 Электрод детектирования
- 3 Электрод накала

Рис. 6

неисправность или изношенность электрода ионизации, повреждение его провода, замыкание электрода на корпус котла, плохой контакт в цепи контроля ионизации или неправильная фазировка электропитания.

При отключении электропитания котла газовый клапан автоматически закрывается, и горелка выключается; при включении электропитания котёл снова запускается.

3.1.2 Проверка цепи контроля пламени

При необходимости можно проконтролировать работу цепи контроля пламени при помощи микроамперметра постоянного тока, подключаемого последовательно в цепь электрода ионизации.

При нормальном функционировании (при наличии пламени на горелке) ток ионизации составляет единицы микроампер (обычно 4–6 мА, допустимое значение - 1 мА).

3.2 Термостат дымоудаления

Термостат дымоудаления является

защитным устройством котла и служит для отключения котла в случае оттока дымовых газов в помещение в результате отсутствия нормальной тяги в дымоходе (3 рис. 2). В этом случае дымовые газы нагревают термостат дымоудаления, который, размыкая свои контакты, разрывает цепь питания газового клапана, что приводит к выключению горелки.

Для повторного включения котла необходимо отвинтить крышку термостата на панели управления котла и нажать находящуюся под ней кнопку.

Прежде чем выполнить эту операцию, убедитесь, что на панели управления котла электропитание отключено.

В случае частого срабатывания термостата дымоудаления проверьте состояние дымохода и, в случае необходимости, произведите его чистку или реконструкцию.

В моделях котлов "ARES" капиллярный датчик термостата дымоудаления, расположенный на задней стенке котла, должен быть вставлен в отверстие дымосборника и закреплён штатным образом (рис. 7).

ВНИМАНИЕ: категорически запрещается удалять датчик термостата из отверстия дымосборника или закорачивать его

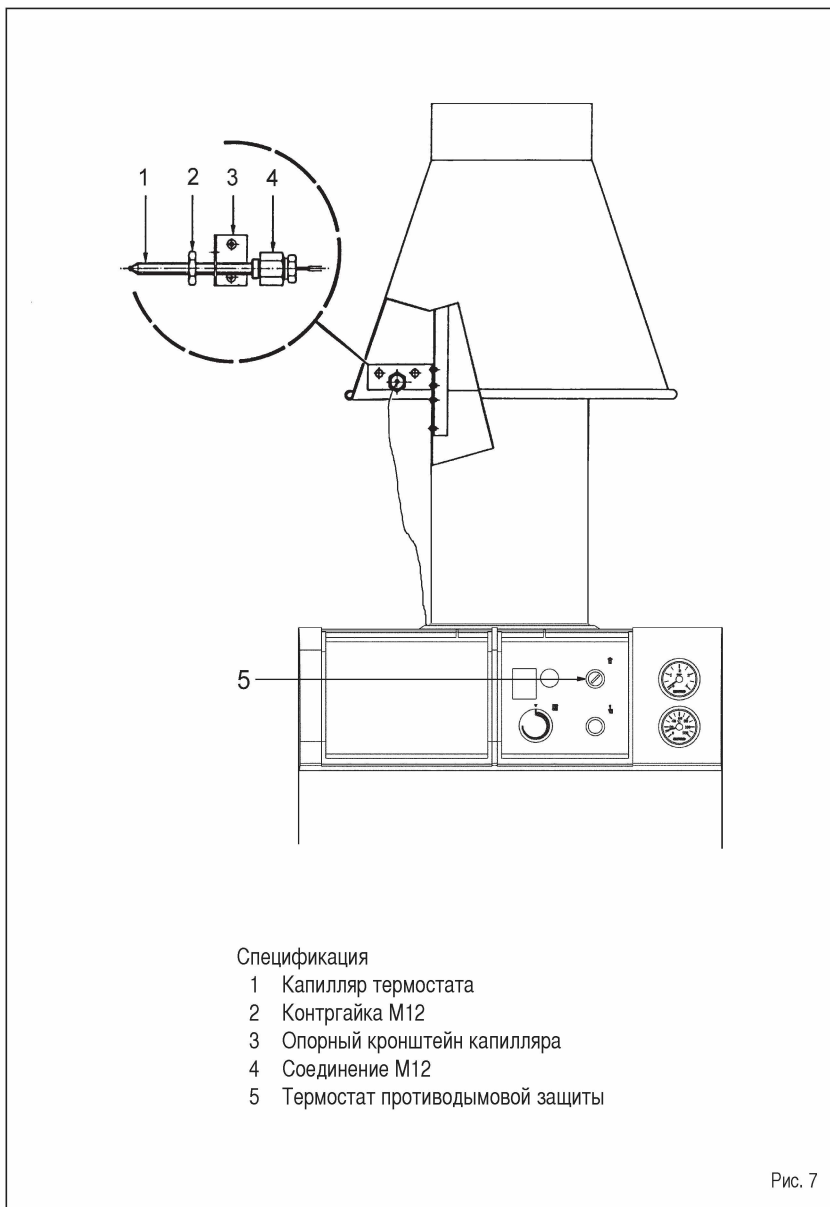
контакты. Указанные действия влекут за собой отмену гарантийных обязательств и могут стать причиной несчастного случая.

Для контроля и замены термостата дымоудаления необходимо обращаться в Авторизованную Сервисную службу.

3.3 Защитный термостат

Защитный термостат (6 рис. 2) также является защитным устройством котла. Срабатывание датчика (размыкание его контактов) происходит при перегреве котла выше 95°C, при этом горелка котла отключается.

В моделях котлов "ARES 22-30 R" защитный термостат имеет автоматический перезапуск (замыкание контактов при снижении температуры), в моделях "ARES 40-50-60 R" ручной перезапуск, в этом случае для повторного включения котла необходимо отвинтить крышку термостата на панели управления котла и нажать находящуюся под ней кнопку.



4 ЭКСПЛУАТАЦИЯ КОТЛА

4.1 Регулировка газового клапана котлов "ARES 22-30 R"

Котлы "ARES 22-30 R" в базовом варианте оснащены газовым клапаном SIT 830 TANDEM (рис. 8).

Для регулировки давления газа на горелке необходимо снять колпачок, установленный на регуляторе давления (4). Регулировка давления осуществляется при помощи винта, расположенного под колпачком: для увеличения давления винт поворачивается по часовой стрелке, для уменьшения - против часовой стрелки.

На газовом клапане можно отрегулировать плавный розжиг горелки при помощи винта (1).

Для увеличения давления плавного розжига необходимо поворачивать винт против часовой стрелки, для уменьшения - по часовой стрелке.

Оптимальные величины давления плавного розжига варьируются в зависимости от типа газа:

- Метан (G20) 3-4 мбар
- Бутан (G30) 6-7 мбар
- Пропан (G31) 6-7 мбар

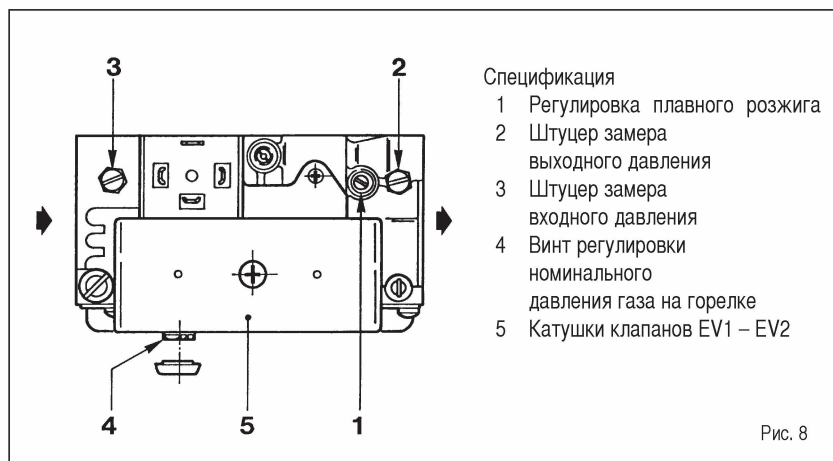
4.2 Регулировка газового клапана котлов "ARES 40-50-60 R"

Котлы "ARES 40-50-60 R" в базовом варианте оснащены газовым клапаном HONEYWELL VR4605C (рис. 9).

Для регулировки давления газа на горелке необходимо снять колпачок, установленный на регуляторе давления (5). Регулировка давления осуществляется при помощи винта, расположенного под колпачком: для увеличения давления винт поворачивается по часовой стрелке, для уменьшения - против часовой стрелки.

4.3 Регулирование давления газа в горелках

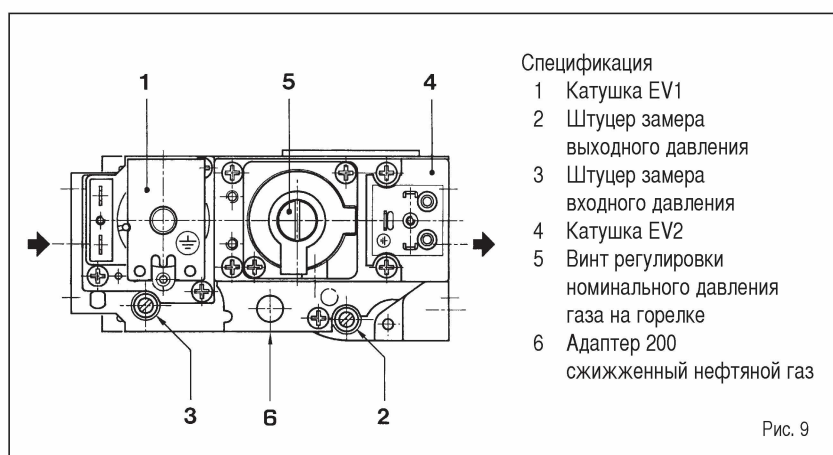
Может случиться, что величина давления подачи будет отличаться от величины, установленной на заводе-изготовителе, следовательно, необходимо проверить давление и расход газа в момент первого включения. Во время данной проверки котёл должен продолжать функционирование (а остальные газовые аппараты, естественно, должны быть отключены), дважды снимите данные с газового счетчика с интервалом строго в 6 минут, затем величина полученного расхода умножается на 10, из чего выводится объем потребляемого газа в час. Если полученная величина не



Спецификация

- 1 Регулировка плавного розжига
- 2 Штуцер замера выходного давления
- 3 Штуцер замера входного давления
- 4 Винт регулировки номинального давления газа на горелке
- 5 Катушки клапанов EV1 – EV2

Рис. 8



Спецификация

- 1 Катушка EV1
- 2 Штуцер замера выходного давления
- 3 Штуцер замера входного давления
- 4 Катушка EV2
- 5 Винт регулировки номинального давления газа на горелке
- 6 Адаптер 200 сжиженный нефтяной газ

Рис. 9

соответствует той, что указана в п.1.3, вращайте винт регулятора давления газового клапана до тех пор, пока не добьетесь нужной величины.

Выполняйте это регулирование медленно и постепенно. Снимайте данные со счетчика, по крайней мере, через 30 сек. после того, как вы отрегулировали давление.

4.4 Изменение типа газа

Для перевода котла на сжиженный газ (G30 / G31) имеется опционный комплект со всем необходимым.

Для перехода на сжиженный газ действуйте в следующем порядке:

- Замените сопла горелки.
- Удалите колпачок, установленный на регуляторе давления, и завинтите до упора винт регулирования (4 рис. 8 или 5 рис. 9).
- На клапане HONEYWELL VR4605C установите адаптер (6 рис. 9).
- Установите давление на входе в котёл 30/37 мбар (в зависимости от типа газа) при помощи внешнего редуктора.
- Проверьте величину давления газа на

выходе газового клапана, она должна соответствовать значению таблицы (п.1.3), в случае несоответствия произведите регулировку давления.

- Выполнив изменение рабочего давления, запечатайте регуляторы.
- Выполнив эти операции, прикрепите на обшивку котла этикетку из комплекта с указанием выбранного типа газа.

Примечание: Завершив сборку, проверьте герметичность всех соединений, используя для этого мыльную воду или специальные вещества, избегая использовать открытое пламя.

Перевод котла с одного типа газа на другой должен выполняться только квалифицированным специалистом.

4.5 Демонтаж обшивки котла

Для более простого ухода за котлом предусмотрена возможность демонтажа обшивки котла, для этого выполните следующие простые операции:

- Снимите крышку котла, прикреплённую к боковым стенкам прижимными

пистонами.

- Снимите панель управления котла.
- Для того, чтобы снять дверь, полностью отвинтите винт, крепящий верхнюю петлю к боковой стенке, и приподнимите её для того, чтобы вынуть её из паза нижней петли.
- Снимите уголок, который фиксирует боковые стенки
- Снимите переднюю и заднюю стенки, ослабив 4 гайки, которые крепят их к боковым стенкам, и снимите боковые стенки.

4.6 Техническое обслуживание котла

По завершении отопительного сезона необходимо провести очистку котла и проверить всю аппаратуру, действуя следующим образом:

- Снимите кожух котла.
- Выньте для очистки плиту дымовой камеры в котлах "ARES 22-30 R", полностью выньте дымовую камеру в моделях "ARES 40-50-60 R"
- Выньте горелку, отвинтив 4 винта, которые её крепят к газовому клапану.
- При помощи специального ёршика очистите чугунный теплообменник от имеющейся сажи.
- Снимите горелочные трубы и промойте их. Убедитесь, что верхняя часть горелочных труб, где находятся прорези, очищена.
- Уберите со дна камеры сгорания накопившийся там мусор и соберите котёл, проверяя положение прокладок.
- Проверьте дымоход, убедитесь, что дымовая труба очищена.
- Проверьте функционирование котла.

По завершении сборки проверьте герметичность всех соединений, используя мыльную воду или

специальные вещества, избегайте использовать открытое пламя. Профилактический уход и контроль за функционированием аппаратуры и систем защиты должны осуществляться в конце каждого отопительного сезона исключительно специалистами Авторизованной Сервисной службы.

4.7 Устранение неисправностей

Горелка не разжигается

- Проверьте состояние защитного термостата (для котлов "ARES 40-60 R" – нажмите на кнопку перезапуска термостата)
- Проверьте состояние термостата дымоудаления (п.3.2)
- Убедитесь в наличии напряжения на газовом клапане.
- Проверьте состояние электрического провода газового клапана.
- Замените газовый клапан.

Котлоагрегат разогревается, а радиаторы не нагреваются

- Система отопления завоздушена.
- Засорён грязевой фильтр системы отопления.
- Заблокирован циркуляционный насос.
- Неисправен циркуляционный насос.

Предохранительный клапан котла срабатывает часто

- Проверьте, чтобы давление нагрузки в холодной системе не было слишком высоким, придерживайтесь рекомендуемых величин.
- Проверьте исправность предохранительного клапана.
- Проверьте давление предварительной заправки расширительного бака.
- Замените расширительный бак, если он имеет дефекты.

Горелка не разжигается

- Проверьте состояние защитного

термостата (для котлов "Ares 40-60 R" – нажмите на кнопку перезапуска термостата)

- Проверьте состояние термостата дымоудаления (п.3.2)
- Убедитесь в наличии напряжения на газовом клапане.
- Проверьте состояние электрического провода газового клапана.
- Замените газовый клапан.

Котлоагрегат разогревается, а радиаторы не нагреваются

- Система отопления завоздушена.
- Засорён грязевой фильтр системы отопления.
- Заблокирован циркуляционный насос.
- Неисправен циркуляционный насос.

Предохранительный клапан котла срабатывает часто

- Проверьте, чтобы давление нагрузки в холодной системе не было слишком высоким, придерживайтесь рекомендуемых величин.
- Проверьте исправность предохранительного клапана.
- Проверьте давление предварительной заправки расширительного бака.
- Замените расширительный бак, если он имеет дефекты.

ИНСТРУКЦИИ ДЛЯ ПОЛЬЗОВАТЕЛЯ

Предупреждение

- В случае поломки и/или плохой работы котла отключите его, воздержитесь от любой попытки самостоятельного ремонта или прямого вмешательства. Обращайтесь Авторизованную Сервисную службу.
- Установка котла и любая другая операция по уходу и содержанию его осуществляется квалифицированными специалистами Авторизованной Сервисной службы.
- Категорически воспрещается загромождать решетки вентиляции в помещении, где установлен аппарат.

Включение и функционирование

Включение котла

Для включения котла ARES достаточно включить выключатель (1 рис. 10), и котёл автоматически начнет функционировать для отопления.

Регулирование температуры нагрева

Регулирование температуры нагрева осуществляется при помощи ручки термостата с диапазоном регулирования от 45 до 85°C (16 рис. 10). Значение установленной температуры проверяется на термометре котла (5 рис. 10).

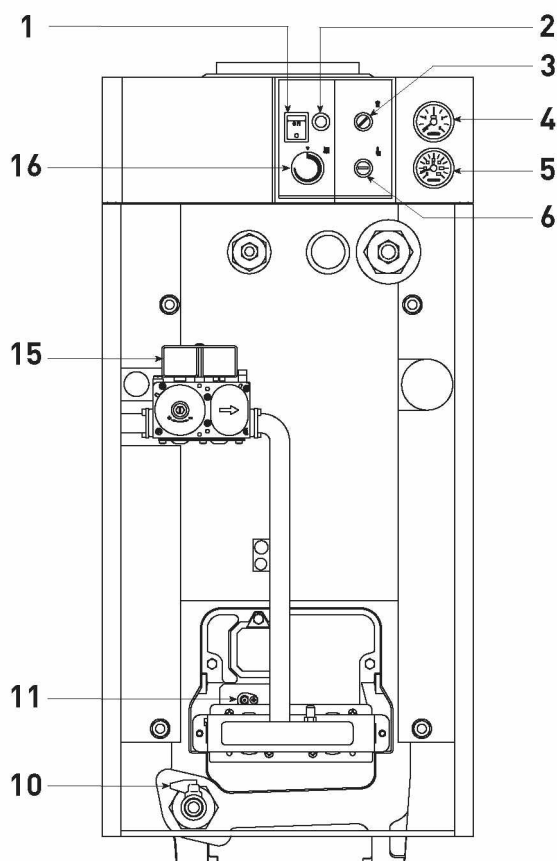
Для обеспечения оптимальной производительности котла рекомендуется не опускать температуру ниже минимальной рабочей температуры 60°C.

Перезапуск котла

В случае неудавшегося включения горелки зажигается красная сигнальная лампочка кнопки перезапуска (2 рис. 10). Нажмите кнопку, чтобы котёл автоматически возобновил работу. Эта операция может быть повторена максимально 2 - 3 раза, в случае неудачи обратитесь в Авторизованную Сервисную службу.

Выключение котла

Для полного выключения котла достаточно нажать кнопку выключателя электропитания котла (1 рис. 10). Если предполагается выключить котёл на длительное время, закройте кран подачи газа.



Спецификация

- 1 Главный выключатель электропитания
- 2 Кнопка перезапуска
- 3 Термостат дымовых газов
- 4 Манометр
- 5 Термометр
- 6 Защитный термостат
- 10 Кран заполнения и подпитки
- 11 Электрод контроля пламени
- 15 Газовый клапан
- 16 Рабочий термостат котла

Рис. 10

Защитный термостат

Защитный термостат (6 рис. 10) с ручным перевооружением в моделях "ARES 40-50-60 R" срабатывает, немедленно выключая горелку, если температура поднимается выше 95°C.

Для приведения аппарата в действие отвинтите защитный колпак и нажмите находящуюся внизу кнопку (рис. 11). В случае частого повторения этого явления обратитесь за помощью в Авторизованную Сервисную службу.

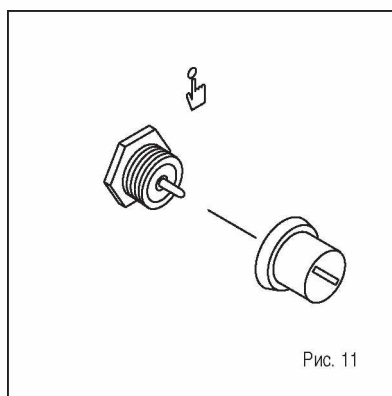
Термостат дымоудаления

Это защитное устройство срабатывает в случае оттока дыма в помещение в результате выхода из строя или частичной закупорки дымохода (3 рис. 10).

При его срабатывании (размыкании контактов) размыкается цепь питания газового клапана, клапан выключается и горелка гаснет.

Для того, чтобы котёл возобновил свою работу, необходимо на панели управления котла отвинтить крышку термостата и нажать на находящуюся под ней кнопку (рис. 11).

В случае частой блокировки котла необходимо обратиться в Авторизованную Сервисную службу.



Заполнение системы

Периодически проверяйте, чтобы давление в системе отопления (в холодном состоянии) не опускалось ниже 1-1,2 бар.

Если давление ниже 1 бар, установите его на нужном уровне и по завершении операции проверьте, чтобы кран подпитки был закрыт. В случае, если давление поднимается выше установленного предела, следует

понижить его при помощи воздушного клапана любого радиатора.

Изменение типа газа

В случае необходимости перевода котла на сжиженный газ обратитесь в Авторизованную Сервисную службу.


Уход и содержание

По завершении отопительного сезона необходимо провести очистку котла и проверить его работу.

Профилактический уход и контроль за функционированием аппаратуры и систем защиты должна осуществлять исключительно специалистами Авторизованной Сервисной службы.

Утилизация котла

По окончании срока службы оборудование должно быть утилизировано с наименьшим вредом для окружающей среды и в соответствии с правилами по утилизации отходов в вашем регионе.



Изготовитель: Fonderie Sime S.p.A - Via Garbo, 27 - 37045 Legnago (Vr)
Tel. +39 0442 631111 - Fax +39 0442 631292
HYPERLINK "<http://www.sime.it>" www.sime.it

Представитель изготовителя на территории РФ:
ООО «ИММЕРГАЗ» Москва, Наб. Академика Туполева, дом 15 стр.2
Тел. (495)150-57-75