



Брошюра с инструкциями и предупреждениями 

NIKE Mythos
24 2E



Уважаемый клиент,

Поздравляем Вас с покупкой высококачественного изделия компании Immergas, которая на долгое время обеспечит Вам комфорт и надёжность. Как клиент компании Immergas, вы всегда можете рассчитывать на нашу авторизованную сервисную службу, всегда готовую обеспечить постоянную и эффективную работу Вашего бойлера. Внимательно прочитайте ниже следующие страницы: вы сможете найти в них полезные советы по работе агрегата, соблюдение которых только увеличит у вас чувство удовлетворения от приобретения котла фирмы Immergas.

Рекомендуем вам своевременно обратиться в свой местный Авторизованный Сервисный центр для проверки правильности первоначального функционирования агрегата. Наши специалист проверит правильность функционирования, произведёт необходимые регулировки и покажет Вам как правильно эксплуатировать агрегат.

При необходимости проведения ремонта и планового техобслуживания, обращайтесь в уполномоченные сервисные центры компании Immergas; они располагают оригинальными комплектующими и персоналом, прошедшим специальную подготовку под руководством представителей фирмы производителя.

Общие указания по технике безопасности

Все изделия Immergas защищены соответствующей упаковкой для транспортировки.

Такие материалы должны храниться в сухих помещениях, защищенных от непогоды.

Инструкция по эксплуатации является важнейшей составной частью агрегата и должна быть передана новому пользователю, которому поручена его эксплуатация, в том числе, в случае смены его владельца.

Её следует тщательно хранить и внимательно изучать, так как в ней содержатся важные указания по безопасности монтажа, эксплуатации и техобслуживания агрегата.

В настоящей инструкции содержится техническая информация в отношении монтажа котлов Immergas. В отношении остальных вопросов, связанных с монтажом самих котлов (например: безопасность на рабочем месте, охрана окружающей среды, профилактика несчастных случаев), необходимо придерживаться действующего законодательства и принципов разумной эксплуатации оборудования.

Согласно с действующему законодательству, проект установки должны разрабатывать только уполномоченные специалисты, в пределах параметров установленных Законом. Монтаж и техобслуживание агрегата должны производиться с соблюдением всех действующих норм и в соответствии с указаниями изготовителя квалифицированным персоналом, под которым понимаются лица, обладающие необходимой компетентностью в области соответствующего оборудования.

Ненадлежащий монтаж и установка агрегата и/или его компонентов, принадлежностей, комплектов и устройств Immergas может вызвать непредвиденные проблемы в отношении физических лиц, животных или имущества. Чтобы обеспечить правильный монтаж агрегата, внимательно ознакомьтесь с прилагаемыми к нему инструкциями.

Техобслуживание должно выполняться квалифицированным техническим персоналом; авторизованная Сервисная служба компании Immergas в этом смысле является гарантией квалификации и профессионализма.

Агрегат должен использоваться исключительно по тому назначению, для которого он предназначен. Любое прочее использование следует считать неправильным и, следовательно, потенциально представляющим опасность.

В случае ошибок при монтаже, эксплуатации или техобслуживании, вызванных несоблюдением действующих технических норм и положений или указаний, содержащихся в настоящей инструкции (или в любом случае предоставленных изготовителем), с изготовителя снимается любая контрактная или внеконтрактная ответственность за могущий быть причиненным ущерб, а также аннулируется имевшаяся гарантия.

Для получения дополнительной информации по монтажу тепловых газовых генераторов посетите сайт компании Immergas, расположенный по адресу: www.immergas.com

СОДЕРЖАНИЕ

| МОНТАЖНИК | стр. | ПОЛЬЗОВАТЕЛЬ | стр. | РЕМОНТНИК | стр. |
|------------------|--|---------------------|---|------------------|--|
| 1.1 | Указания по технике безопасности при монтаже..... | 2.1 | Чистка и техобслуживание..... | 3.1 | Гидравлическая схема..... |
| | 4 | | 10 | | 13 |
| 1.2 | Основные размеры..... | 2.2 | Проветривание помещений..... | 3.2 | Электрическая схема..... |
| | 5 | | 10 | | 14 |
| 1.3 | Подключения (Факультативные)..... | 2.3 | Общие указания по технике безопасности..... | 3.3 | Возможные неполадки и их причины. 14 |
| | 5 | | 10 | | |
| 1.4 | Дистанционное управление и хронотермостат помещения (опция). 6 | 2.4 | Панель управления..... | 3.4 | Перевод бойлера с одного вида топливного газа на другой..... |
| | | | 10 | | 15 |
| 1.5 | Проветривание помещений..... | 2.5 | Оповещение о поломках и неисправностях..... | 3.5 | Необходимые проверки, после перехода на другой типа газа..... |
| | 7 | | 11 | | 15 |
| 1.6 | Дымовые каналы..... | 2.6 | Восстановление давления в отопительной системе..... | 3.6 | Необходимые настройки..... |
| | 7 | | 11 | | 15 |
| 1.7 | Дымоходы / Дымовые трубы..... | 2.7 | Слив установки..... | 3.7 | Программирование электронного блока..... |
| | 7 | | 12 | | 15 |
| 1.8 | Заполнение установки..... | 2.8 | Защита от замерзания..... | 3.8 | Функция медленного автоматического включения с выводом заданной по времени кривой зажигания..... |
| | 8 | | 12 | | 16 |
| 1.9 | Подключение газовой установки..... | 2.9 | Очистка внешней оболочки..... | 3.9 | Функция “трубочиста”..... |
| | 8 | | 12 | | 16 |
| 1.10 | Приведение бойлера в эксплуатацию (включение)..... | 2.10 | Окончательное отключение..... | 3.10 | Распределение интервалов времени отопления..... |
| | 8 | | 12 | | 16 |
| 1.11 | Циркуляционный насос..... | | | 3.11 | Функция антиблокирования насоса..... |
| | 8 | | | | 16 |
| 1.12 | Комплекты, предоставляемые по заказу..... | | | 3.12 | Защита от замерзания термосифонов. 16 |
| | 8 | | | | |
| 1.13 | Комплектующие бойлера..... | | | 3.13 | Периодическая самопроверка электронного блока..... |
| | 9 | | | | 17 |
| | | | | 3.14 | Демонтаж корпуса..... |
| | | | | | 17 |
| | | | | 3.15 | Ежегодный контроль и техобслуживание агрегата..... |
| | | | | | 18 |
| | | | | 3.16 | Изменяемая термическая мощность..... |
| | | | | | 18 |
| | | | | 3.17 | Параметры горения..... |
| | | | | | 19 |
| | | | | 3.18 | Технические данные..... |
| | | | | | 19 |

1 УСТАНОВКА КОТЛА

1.1 УКАЗАНИЯ ПО ТЕХНИКЕ БЕЗОПАСНОСТИ ПРИ МОНТАЖЕ

Бойлер Nike Mythos 24 2E был разработан только для настенной установки; должен использоваться для обогрева помещений и производства горячей сантехнической воды для домашних и нужд.

Место для монтажа котла и соответствующих принадлежностей Immergas должно обладать соответствующими техническими и конструкционными характеристиками, которые обеспечивают (в условиях безопасности, эффективной и простой работы):

- монтаж (согласно предписаниям технических норм законодательства и технических стандартов);
- операции по техническому обслуживанию (включая плановое, периодическое, ежедневное и внеочередное);
- демонтаж (в том числе наружу, в место, предназначенное для загрузки и транспортировки агрегатов и компонентов), а также их замена аналогичными агрегатами и/или компонентами.

Стена должна быть гладкой, на ней должны отсутствовать выемки и углубления, препятствующие доступ к нижней панели. Данный бойлер не был разработан для установки на фундамент или пол (Илл. 1-1).

Только предприятия с профессиональной квалификацией уполномочено устанавливать газовые аппараты Immergas. Установка должна быть произведена согласно предписаниям нормативных требований, действующего законодательства, согласно местным техническим нормативным требованиям и согласно указаниям инструкции.

Перед установкой аппарата необходимо проверить, что данный аппарат доставлен в целостном виде; если это не так, необходимо немедленно обратиться к поставщику. Детали упаковки (скобы, гвозди, пластиковые пакеты, вспененный полиэстер, и т.д.) не должны быть оставлены рядом с детьми, так как являются потенциальными источниками опасности. В том случае, если аппарат размещается внутри шкафа или между двумя шкафами, должно быть достаточно пространства для нормального техобслуживания; рекомендуется оставлять не менее 3 см между кожухом бойлера и вертикальными панелями шкафа. Над бойлером должно быть оставлено пространство для позволения техобслуживания гидравлических соединений и системы вывода выхлопных газов. Также важно, чтобы решётки всасывания не были загорожены. Вблизи аппарата не должен на-

ходиться никакой легковоспламеняющийся предмет (бумага, тряпки, пластика, полистирол и т.д.). Рекомендуется не устанавливать под бойлером домашние электрические приборы, так как они могут быть повреждены, в случае приведения в действие предохранительного клапана (если он предусмотрено не подключён к сточной воронке), или в случае утечки гидравлических переходников; в противном случае, изготовитель не несёт ответственности, в случае урона, нанесённого электрическим приборам. Принимая во внимание вышеперечисленное, рекомендуется также не устанавливать под бойлером различные предметы, мебель и т.д. В случае неполадок, поломок или не налаженного функционирования, аппарат должен быть отключён, а также необходимо обратиться в специализированную компанию (например, техника Авторизированного Сервисного центра Immergas, который обладает специализированной технической подготовкой, и оригинальными запчастями). Не проводить никаких не уполномоченных вмешательств или попыток ремонтных работ. Несоблюдение вышеуказанных правил лежит на личной ответственности и прерывает гарантию оборудования.

• Нормы установки:

настоящие бойлеры не могут быть установлены в спальне, а также в ванной и душевой. А также, не могут быть установлены в помещениях, где установлены генераторы тепла на древесном топливе (или любом другом твёрдом топливе) а также в смежных помещениях.

- Запрещена установка в пожароопасных помещениях (например: гаражи, подземные автостоянки), приборов, работающих на газе и соответствующих дымовых каналов и воздухозаборников воздуха для сгорания.

- Запрещена установка по вертикальной проекции варочной поверхности.

- А также запрещена установка в помещениях/строениях для общего пользования, например, лестницы, подвал, подъезды, чердак, чердачный этаж, пожарные лестницы и т.д., если не установлены в специальных технических отсеках, принадлежащих каждой отдельной жилищной единице, доступ к которым, имеет только пользователь (характеристики технических отсеков приводятся в стандарте).

- Бойлеры с открытой камерой типа В не должны быть установлены в помещениях, где происходит коммерческая, ремес-

ленная или промышленная деятельность, в помещениях, где используются продукты, производящие пар или летучие вещества (например: кислотные пары, клей, краска, растворители, горючие вещества и т.д.), а также пыль и порошки (например: мелкая деревянная пыль от обработки дерева, угольная пыль, цементная пыль, и т.д.) которые могут нанести ущерб компонентам аппарата и подвергнуть опасности его работу.

- А также, должны быть установлены в помещениях, температура в которых, не опускается ниже 0°C. Не должны подвергаться атмосферным явлениям.

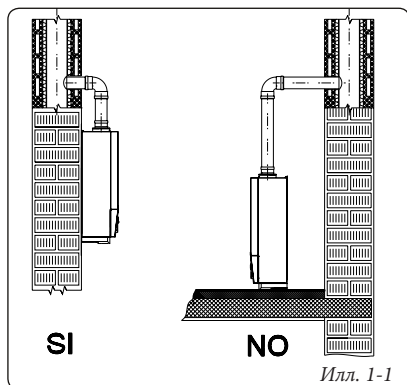
Внимание: установка бойлера на стену, должна гарантировать его надёжную поддержку и эффективность.

Дюбеля (входящие в серийный комплект поставки), в том случае если в наличии имеются опорная скоба или шаблон крепления, поставляемые вместе с бойлером, используются только для установки бойлера на стену; могут гарантировать должную опору только в том случае, если правильно вставлены (согласно правилам хорошей техники) в стену, состоящую из полных или полуполных кирпичей. В том случае, если стена сооружена из полых кирпичей или блоков, перегородки с ограниченной статичностью, или из любой другой не указанной в документации кладки, необходимо произвести предварительную статическую проверку опорной системы.

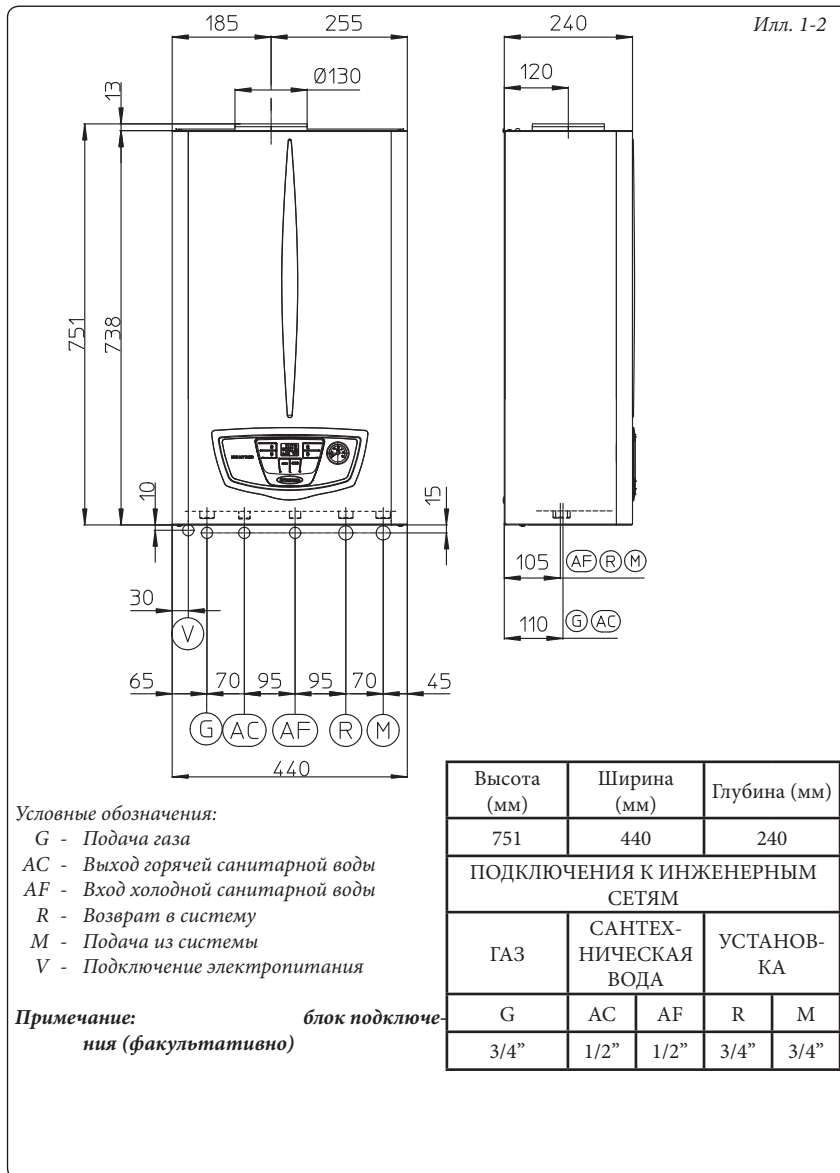
Примечание: болты для дюбелей с шестигранными головками в блистерной упаковке, предназначены только для фиксации скобы на стену.

Бойлеры данного типа служат для нагрева воды до температуры, ниже точки кипения при атмосферном давлении.

Они должны быть подключены к отопительной системе и к водопроводной магистрали, соответствующей их характеристикам и мощности.



1.2 ОСНОВНЫЕ РАЗМЕРЫ.



1.3 ПОДКЛЮЧЕНИЯ (ФАКУЛЬТАТИВНЫЕ).

Подключение к газовой магистрали (прибор категории П_{2НЗ+}). Наши бойлеры разработаны для работы на метане (G20) или на сжиженном нефтяном газе (СНГ). Диаметр подающей трубы должен быть большим или равным диаметру соединительного патрубка бойлера 3/4" G. Перед осуществлением подсоединения к газовой магистрали следует произвести тщательную очистку всех труб, служащих для подачи газа из нее к бойлеру, с целью удаления возможных загрязнений, которые могут помешать его правильному функционированию. Следует также убедиться в том, что газ в ней соответствует тому, для которого разработан бойлер (см. таблицу номинальных данных, помещенную на панели бойлера). В противном случае следует произвести модификацию бойлера для его адаптации к другому типу газа (см. "Модификация устройств в случае изменения типа газа"). Следует также измерить динамическое давление в магистрали (метана или сжиженного нефтяного газа), предназначенной для питания бойлера, и убедиться в его соответствии требованиям действующих стандартов, так как недостаточная величина давления может сказаться на мощности агрегата и привести к проблемам для пользователя.

Убедиться что правильно произведено подключение газового вентиля, следуя указаниям по монтажу, приведённым на иллюстрации. Труба подачи горючего газа должна иметь размеры, соответствующие действующим нормативам, чтобы гарантировать требуемый расход газа, подаваемого на горелку, даже при максимальной мощности генератора, и обеспечивать эксплуатационные характеристики агрегата (технические характеристики). Применяемые соединения должны соответствовать действующим нормам.

Качество горючего газа. Аппарат был изготовлен для работы на газе без загрязнений, в обратном случае, необходимо установить соответствующие фильтры перед установкой, с целью обеспечения чистоты горючего газа.

Накопительные резервуары (в случае питания от накопительной системы сжиженного газа).

- Может случиться, что новые накопительные резервуары сжиженного нефтяного газа, могут нести осадки инертных газов (азот), которые обедняют смесь, выделяе-

УСТАНОВЩИК

ПОЛЬЗОВАТЕЛЬ

РЕМОНТНИК

мую на аппарат, провоцируя неполадки в функционировании.

- По причине состава смеси сжиженного нефтяного газа, во время хранения газа в резервуарах, возможно, произвести проверку стратификации компонентов смеси. Это может вызвать изменение теплопроизводительности выделяемой смеси, а в последствии и изменение эксплуатационных качеств аппарата.

Гидравлическое соединение.

Внимание: перед тем как произвести подключение бойлера, для сохранения гарантии первичного теплообменника, аккуратно очистить всю тепловую установку (трубопроводную сеть, нагревающие тела и т.д.) соответствующими декапирующими средствами или антинакипинами в состоянии удалить загрязнения, которые могут ухудшить работу котла.

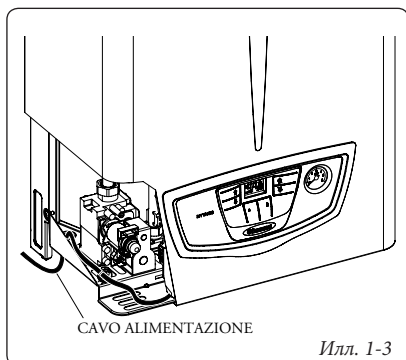
В обычном порядке рекомендуется проводить химическую обработку воды тепловой установки с целью защиты системы и аппарата от твердых отложений (например, накипи), образования грязи и других вредных отложений.

Гидравлические соединения должны быть произведены рациональным путём, используя соединения на шаблоне бойлера. Выход защитного клапана должен быть подключён к специальному сливу. В противном случае, если срабатывание спускного клапана приведет к затоплению помещения, изготовитель бойлера не будет нести ответственность.

Согласно требованиям проектирования, установленными стандартами по гигиеническим требованиям и контролю за качеством питьевой воды, рекомендуется установить комплект от противотока IMMERGAS на входе подачи холодной питьевой воды в котёл. Также рекомендуется, чтобы теплопередающая жидкость (например: вода + гликоль), введённая в первичный контур бойлера (контур отопления), соблюдает местные действующие стандарты.

Внимание: чтобы обеспечить долгий срок работы бойлера, а также сохранить его характеристики и эффективность, рекомендуется установить комплект "дозатора полифосфатов" при использовании воды, характеристики которой могут способствовать образованию известковых отложений.

Подключение к электрической сети. Бойлер Nike Mythos 24 2E на весь агрегат имеет класс защиты IPX4D. Электрическая безопасность агрегата обеспечивается только при его подключении к контуру заземления, выполненному в соответствии с действующими нормами безопасности.



Илл. 1-3

Внимание: Компания Immergas S.p.A. снимает с себя всякую ответственность за материальный ущерб и вред для здоровья людей, могущие быть причиненными в случае незаземления бойлера и несоблюдения соответствующих норм безопасности.

Убедитесь также, что параметры электрической сети соответствуют максимальной потребляемой мощности, величина которой указана на табличке номинальных данных, помещенной на стенке бойлера. Бойлеры поставляются со шнуром электропитания "X" без вилки. Кабель электропитания должен быть включен в электрическую сеть напряжением 230 В ±10% и частотой 50 Гц с соблюдением полярности LN и заземления (⊕) на данной сети должен быть предусмотрен однопозиционный переключатель III категории перенапряжения.

В случае замены кабеля питания обратиться в специализированное предприятие (например, к технику Авторизированного Сервисного центра Immergas). Кабель электропитания должен быть проложен в соответствии с указаниями (илл. 1-3). В случае необходимости замены плавкого предохранителя на регулировочном блоке используйте быстродействующий предохранитель на силу тока 3,15 А. При подсоединении бойлера к сети электропитания запрещается использовать переходники, шайбы, предназначенные одновременно для нескольких устройств, и удлинители.

1.4 ДИСТАНЦИОННОЕ УПРАВЛЕНИЕ И ХРОНОТЕРМОСТАТ ПОМЕЩЕНИЯ (ОПЦИЯ).

Бойлер предусмотрен для подключения хронотермостатов помещения и дистанционного управления, которые доступны в факультативном комплекте (Илл. 1-4)

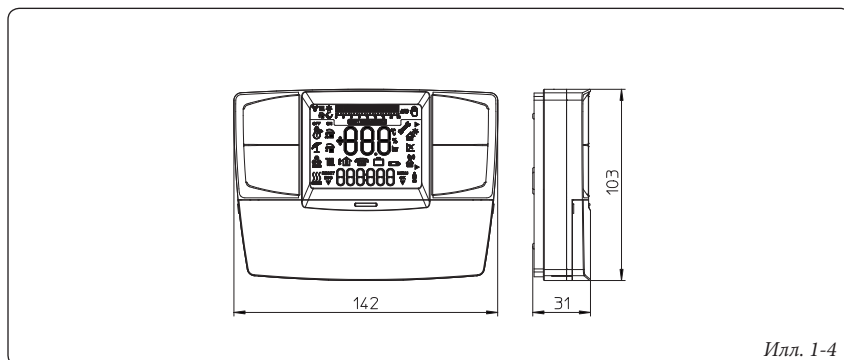
Все хронотермостаты Immergas подсоединяются 2 проводами. Прочитать внимательно инструкцию по установке и эксплуатации оснащённую с данным комплектом.

- Цифровой хронотермостат Вкл/Выкл. Хронотермостат позволяет:
 - установить два значения окружающей среды: один для дня (комфортная температура) и один для ночи (пониженная температура);
 - устанавливать недельную программу с четырьмя ежедневными включениями и выключениями;
 - выбрать желаемый режим работы среди различных вариантов:
 - ручной режим (с регулируемой температурой).
 - автоматический режим (с установленной программой).

- принудительный автоматический режим (с временным изменением температуры автоматической программы).

Хронотермостат питается от 2 щелочных батареек 1,5 В типа LR 6

Дистанционное Управление Amico^{v2} (CAR^{v2}) с работой климатического хронотермостата. Панель CAR^{v2} позволяет пользователю кроме вышеуказанных функций, иметь под контролем, а главное под рукой, всю необходимую информацию относительно работы агрегата и термической установки с возможностью заменить в любой момент предварительно введённые параметры, не перемещаясь при этом туда, где был установлен агрегат. Панель оснащена самоконтролем, который отображает на дисплее все возможные неполадки работы бойлера. Климатический хронотермостат встроен в панель дистанционного управления и позволяет регулировать температуру подачи установки, в зависимости от необходимости отопления помещения, таким образом, что бы получить требуемую температуру помещения с высокой точностью, а значит и с очевидной экономией затрат. Хронотермостат питается непосредственно от бойлера с помощью тех же 2 проводов, которые служат для передачи данных между бойлером и хронотермостатом.



Илл. 1-4

Электрическое подключение CAR^{v2} или хронотермостата Вкл/Выкл (Опция). *Ниже описанные операции должны быть произведены, после отключения напряжения от агрегата.* Хронотермостат помещения Вкл/Выкл подключается к клеммам 40 и 41, удаляя перемычку X40 (Илл. 3-2). Убедиться, что контакт термостата Вкл/Выкл «сухого» типа, то есть не зависит от напряжения сети, в противном случае получит ущерб электронный блок регулирования. Если подключается CAR^{v2}, необходимо подключить его к клеммам 40 и 41, удаляя перемычку X40 на электронной плате, следует уделить особое внимание, чтобы не перепутать полярность соединений (Илл. 3-2). Подключение к неправильной фазе, хотя и не наносит ущерб Дистанционному Управлению Друг^{v2}, но препятствует его работе. К бойлеру можно подключить только одно дистанционное управление.

Важно: в случае использования CAR^{v2}, необходимо предоставить две отдельные линии, согласно действующим нормативным требованиям, касающихся электрических установок. Все трубы бойлера никогда не должны использоваться, как клеммы заземления электропроводки или телефонной линии. Убедиться в этом перед электрическим подключением бойлера.

1.5 ПРОВЕТРИВАНИЕ ПОМЕЩЕНИЙ.

Необходимо чтобы в помещении, куда устанавливается бойлер, был доступ для такого количества воздуха, которое необходимо для настройки горения газа и проветривания помещения. Естественный доступ воздуха происходит прямым путём через:

- постоянные отверстия в стенах проветриваемого помещения, выходящего наружу;
- каналы вентиляции, отдельные или общие с разветвлениями.

Воздух для вентиляции должен поступать непосредственно снаружи, вдали от источников загрязнения. Натуральный доступ воздуха может быть также произведён косвенным путём, посредством забора воздуха в смежных помещениях. Более подробная информация о проветривании помещений приводится в действующем стандарте и его последующих изменениях и дополнениях.

Удаление отработанного воздуха. В помещениях, в которых установлены газовый агрегаты, кроме забора воздуха для горения, может быть также необходимо удаление от-

работанного воздуха, с последующим забором такого же количества чистого и не отработанного воздуха. Настоящие условия должны быть созданы в соответствии с предписаниями с действующими техническими нормативными требованиями.

1.6 ДЫМОВЫЕ КАНАЛЫ.

Газовые агрегаты, оснащённые креплением для трубы дымоудаления, должны быть непосредственно подключены к высокоэффективным каминам дымоходам или дымовым каналам.

Только при их отсутствии, допускается вывод продуктов сгорания непосредственно наружу, если это соответствует предписаниям нормы вытяжных устройств и с действующими местными правилами.

Подключение к дымоходам и дымовым каналам. Подключение агрегатов к дымоходу или к камину при помощи дымового канала. *Если уже существуют уже установленные дымоходы, они должны быть полностью очищены от шлаков, так как при их отслоении во время работы может закупориться проход дыма, создавая высокоопасные ситуации для пользователя.*

Дымовые каналы должны быть подключены к дымоходу или к дымовой трубе в том же помещении, где установлен агрегат или в крайнем случае в смежном помещении, которое соответствует требованиям нормы.

1.7 ДЫМОХОДЫ / ДЫМОВЫЕ ТРУБЫ.

Для агрегатов с натуральной вытяжкой могут быть установлены отдельные дымоходы или общие разветвлённые дымовые трубы.

Отдельные дымоходы. Размеры дымоходов должны быть рассчитаны согласно действующим стандартам.

Общие разветвлённые дымовые трубы. В многоэтажных зданиях, для удаления продуктов сгорания с натуральной вытяжкой, могут быть использованы общие разветвлённые дымовые трубы. Разветвлённые дымовые трубы новой конструкции должны быть построены согласно способам и расчётам, требуемых нормой.

Дымники. Под термином дымник подразумевается устройство расположенное в верхней части отдельного дымохода или общей разветвлённой дымовой трубы. Настоящее устройство упрощает вывод рассеивание продуктов сгорания даже усложнённых атмосферных условиях и предотвращает попадание посторонних тел.

Настоящее устройство должно соответствовать нормативным требованиям.

Уровень разблокирования, соответствующий оголовку дымохода/дымовой трубы, в зависимости от дымника, должен быть за "зоной обратного потока", во избежания образования обратного давления, предотвращающего свободный вывод в атмосферу продуктов сгорания. Поэтому необходимо применять минимальную длину, указанную в стандарте, в зависимости от наклона ската крыши.

Прямой вывод наружу. Агрегаты с натуральной вытяжкой, которые предусмотре-

ны для подключения к дымовой трубе или дымоходу, могут выводить продукты сгорания наружу посредством канала, проходящего через периметральные стены здания. В этом случае вывод происходит за счёт выхлопной трубы, к которой снаружи подключен вытяжной вывод.

Выхлопная труба Выхлопная труба должна соответствовать требованиям, перечисленным для дымовых каналов, с дополнительными предосторожностями настоящих технических нормативных требований.

Установка выводов. Выводы должны быть:

- установлены на наружных стенах здания;
- установлены, соблюдая минимальные расстояния, указанные в действующих технических нормативных требованиях.

Вывод продуктов сгорания из аппарата натуральной вытяжкой в закрытых помещениях или на открытом воздухе. В помещениях на открытом воздухе и закрытие со всех сторон (вентиляционные шахты, шахты, двory и так далее), допустим прямой вывод продуктов сгорания с натуральной или форсированной вытяжкой с расходом тепла от 4 и до 35 КВт, если при этом соблюдены технические нормативные требования..

Важно: запрещено добровольно выводить из эксплуатации, устройство, контролирующее вывод дыма. При повреждении каждой детали настоящего устройства, должна быть произведена замена на оригинальные запчасти. При частом срабатывании контрольного устройства вывода дыма, проверить дымовой канал и проветривание помещения, в котором расположен бойлер.

1.8 ЗАПОЛНЕНИЕ УСТАНОВКИ.

После подключения бойлера, приступить к заполнению установки с помощью крана заполнения (Илл. 2-2). Заполнение должно происходить медленно, давая, таким образом, возможность выйти пузырькам воздуха через выпуск воздуха бойлера и системы отопления. Бойлер имеет клапан для выхода воздуха установленный на циркуляционном насосе. Открыть клапаны для выхода воздуха на радиаторах. Клапаны для выхода воздуха на радиаторах должны быть тогда закрыты, когда выходит только вода. Закрыть кран наполнения, когда манометр показывает около 1,2 бар.

Примечание: во время этих операций, подключить на отдельные интервалы к работе циркуляционный насос, с помощью общего выключателя на приборном щитке. *Выпустить воздух из циркуляционного насоса, откручивая верхнюю заглушку и оставляя включенным двигатель.* Закрутить колпачок в конце операции.

1.9 ПОДКЛЮЧЕНИЕ ГАЗОВОЙ УСТАНОВКИ.

Для подключения установки необходимо учитывать требования стандарта. Который разделяет системы, и следовательно операции по запуску, на три категории: новые установки, модифицированные установки и заново подключенные установки.

В частности, для газовых систем нового исполнения, таких как:

- открыть окна и двери;
- предотвратить наличие искр и открытого огня;
- приступить к выдуванию воздуха, находящегося в трубопроводе;
- проверить непроницаемость внутренней установки, согласно указанию нормативных требований.

1.10 ПРИВЕДЕНИЕ БОЙЛЕРА В ЭКСПЛУАТАЦИЮ (ВКЛЮЧЕНИЕ).

Для получения Декларации о Соответствии, предусмотренной действующими норматив-

ными требованиями, необходимо соблюдать следующие условия для приведения бойлеров в эксплуатацию (приведённые ниже операции должны быть проведены только персоналом с профессиональной квалификацией и без присутствия посторонних лиц):

- проверить непроницаемость внутренней установки, согласно указанию нормативных требований;
- проверить соответствие используемого газа, с тем на который настроен бойлер;
- проверить, что отсутствуют внешние факторы, которые могут привести к образованию накоплений не сгоревшего топлива;
- включить бойлер и проверить правильность зажигания;
- проверить что газовый расход и соответствующее давление, отвечает тем, что указаны в паспорте (параг. 3.16);
- проверить правильное проветривание помещений;
- проверить существующую вытяжку во время регулярной работы агрегата, например при помощи тягомера, расположенного сразу на выходе продуктов сгорания агрегата;
- проверить, что в помещение не происходит переполнение продуктов сгорания, даже во время работы электровентиляторов;

проверить включение защитного устройства, в случае отсутствия газа и затраченное на это время;

- проверить действие рубильника, установленного перед бойлером.

Если всего одна из этих проверок имеет негативный результат, котёл не может быть подключён.

Примечание: начальная проверка бойлера должна быть произведена уполномоченной компанией. Условный гарантийный срок котла начинается со дня проверки. Пользователю оставляется сертификат начальной проверки и гарантии.

1.11 ЦИРКУЛЯЦИОННЫЙ НАСОС.

Бойлеры серии Nike Mythos 24 2E предоставляются со встроенным циркуляционным насосом с электрическим трёхпозиционным регулятором скорости. Когда на циркуляционном насосе установлена первая скорость, бойлер не работает в нормальном режиме. Для

оптимальной работы бойлера на новый установке рекомендуется (монотруба и модуль) использовать циркуляционный насос на максимальной скорости. Циркуляционный насос уже оснащён конденсатором.

При разблокировании насоса. Если, после долгого простоя насос оказывается заблокированным, необходимо отвернуть переднюю крышку и повернуть отверткой вал двигателя. Эту операцию следует выполнять с крайней осторожностью, чтобы не повредить насос.

Регулирование байпаса (дет. 16 илл. 1-6).

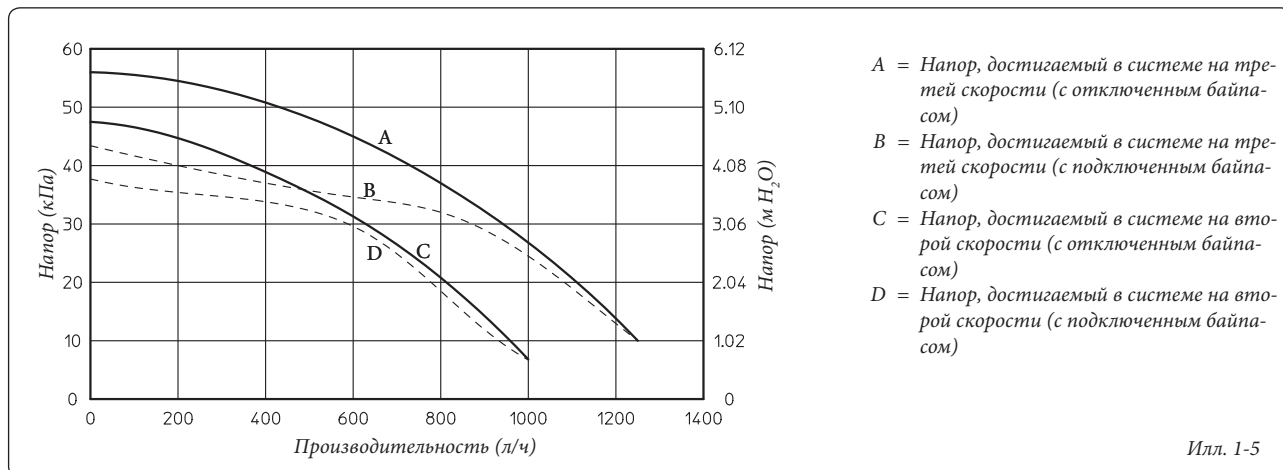
При необходимости, байпас может быть отрегулирован по собственным требованиям установки, от минимальной (байпас отключен) до максимальной позиции (байпас подключен) показанного на графике (Илл. 1-5). Отрегулировать с помощью плоской отвертки, поворачивая по часовой стрелке, байпас устанавливается, против часовой стрелке, байпас убирается.

1.12 КОМПЛЕКТЫ, ПРЕДОСТАВЛЯЕМЫЕ ПО ЗАКАЗУ.

- Комплект блока подключения (факультативно). Комплект включает трубы, фитинги и набор вентилей (включая газовый вентиль) для подключения бойлера к установке.
- Комплект запорных вентилей для отопительной системы. Конструкция бойлера позволяет установить запорные вентили на трубе подачи воды в отопительную систему и на трубе возврата воды из системы. Такая установка очень удобна с точки зрения работ по техобслуживанию, потому что позволяет слить воду из одного бойлера, оставляя при этом ее в системе.
- Комплект дозатора полифосфатов. Дозатор полифосфатов предотвращает образование известковых отложений и сохраняет неизменными во времени первоначальные характеристики теплообмена и ГВС. Конструкция бойлера разработана с учетом возможности установки дозатора полифосфатов.

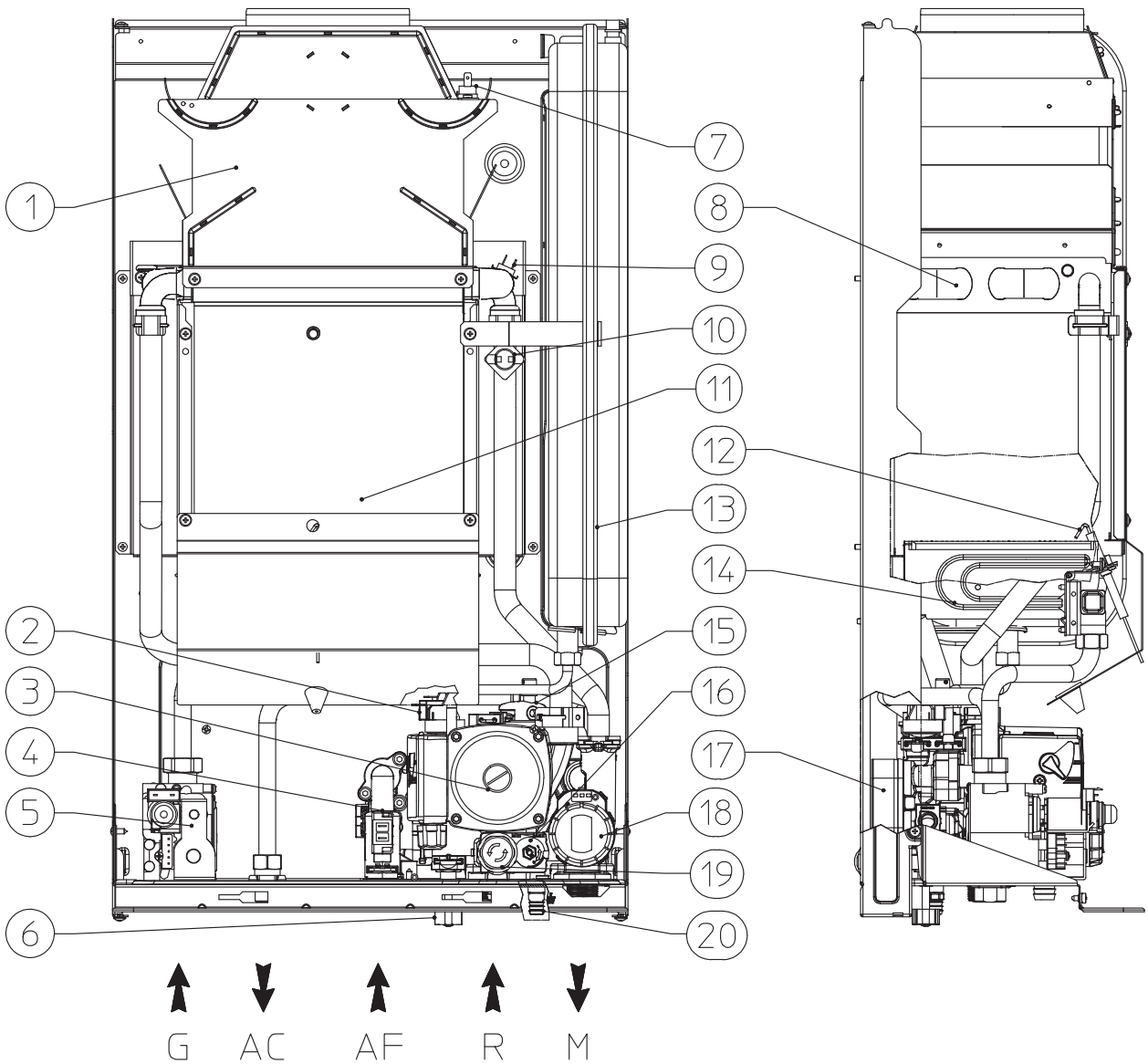
Вышеуказанные комплекты предоставляются вместе с инструкционным листом для установки и эксплуатации.

Напор, достигаемый в системе.



- A = Напор, достигаемый в системе на третьей скорости (с отключенным байпасом)
- B = Напор, достигаемый в системе на третьей скорости (с подключенным байпасом)
- C = Напор, достигаемый в системе на второй скорости (с отключенным байпасом)
- D = Напор, достигаемый в системе на второй скорости (с подключенным байпасом)

1.13 КОМПЛЕКТУЮЩИЕ БОЙЛЕРА.



Условные обозначения:

- 1 - Вытяжной кожух
- 2 - Реле давления установки
- 3 - Циркуляционный насос бойлера
- 4 - Регулятор потока ГВС
- 5 - Газовый клапан
- 6 - Кран заполнения системы
- 7 - Реле давления дыма
- 8 - Первичный теплообменник
- 9 - Зонд подачи
- 10 - Предохранительное реле давления

- 11 - Камера сгорания
- 12 - Свечи зажигания и свечи-детекторы
- 13 - Расширительный бак установки.
- 14 - Горелка
- 15 - Клапан стравливания воздуха
- 16 - Байпас
- 17 - Теплообменник ГВС
- 18 - Трехходовой клапан (моторизованный)
- 19 - Предохранительный клапан 3 бар
- 20 - Кран слива воды из системы

Примечание: блок подключения (факультативно)

УСТАНОВЩИК

ПОЛЬЗОВАТЕЛЬ

РЕМОНТНИК

Илл. 1-6

2 ИНСТРУКЦИИ ПО ЭКСПЛУАТАЦИИ И

ТЕХОБСЛУЖИВАНИЮ

2.1 ЧИСТКА И ТЕХОБСЛУЖИВАНИЕ.

Внимание: тепловые установки должны быть подвержены периодическому техобслуживанию (по настоящей теме в инструкциях приведены указания в разделе, предназначенного для ремонтника, в пункте “ежегодная проверка и техобслуживание прибора”) и проверки истечению срока энергетической эффективности в соответствии с национальными, областными и местными нормативными требованиями.

Это позволит обеспечить неизменность с течением времени таких характеристик, отличающих данный бойлер, как надежность и эффективность функционирования.

Мы рекомендуем вам заключить договор на проведение работ по чистке и техобслуживанию со специалистом, обслуживающим вашу территорию.

2.2 ПРОВЕТРИВАНИЕ ПОМЕЩЕНИЙ.

Необходимо чтобы в помещении, куда устанавливается бойлер, был доступ для такого количества воздуха, которое необходимо для настройки горения газа, потребляемого агрегатом и проветривания помещения. Предписания относительно проветривания, дымовых каналов, дымоходов и дымоходов, приведены в параг. 1.5, 1.6 и 1.7. При появлении сомнений в правильной вентиляции, обратиться к техническому квалифицированному персоналу.

2.4 ПАНЕЛЬ УПРАВЛЕНИЯ.

2.3 ОБЩИЕ УКАЗАНИЯ ПО ТЕХНИКЕ БЕЗОПАСНОСТИ.

Подвесной бойлер не должен подвергаться прямому воздействию пара, поднимающегося с кухонной плиты.

Запрещается эксплуатация бойлера детьми и лицами, не имеющими опыта работы с подобными устройствами.

При временном отключении бойлера необходимо:

а) слить воду из отопительной системы за исключением того случая, когда предусмотрено использование антифриза;

б) отключить агрегат от газовой магистрали, водопровода и сети электропитания.

В случае проведения каких-либо работ вблизи воздуховодов или устройств дымоудаления, по их завершению следует поручить квалифицированному специалисту проверку функционирования этих воздуховодов или устройств.

Не производите чистку агрегата или его частей легко воспламеняемыми веществами.

Не оставляйте огнеопасные вещества или содержащие их емкости в помещении, в котором установлен бойлер.

Запрещено и опасно загромождать даже частично воздухозаборник для проветривания помещения, где установлен бойлер.

А также запрещено в связи с высокой опасностью, работа бойлера в одном помещении с вытяжкой, камином и подобными агрегатами, одновременной с бойлером, если не предусмотрены дополнительные отводы, размеры которых должны соответствовать необходимому количеству воздуха. Для предостав-

ления размеров добавочных отводов, обратиться к техническому квалифицированному персоналу. В частности, открытый камин должны иметь собственную подачу воздуха. В обратном случае, бойлер не может быть установлен в настоящем помещении.

• **Внимание:** эксплуатация любого устройства, потребляющего электроэнергию, подразумевает соблюдение некоторых фундаментальных норм:

- нельзя касаться агрегата мокрыми или влажными частями тела; также нельзя делать этого, если вы стоите на полу босыми ногами.

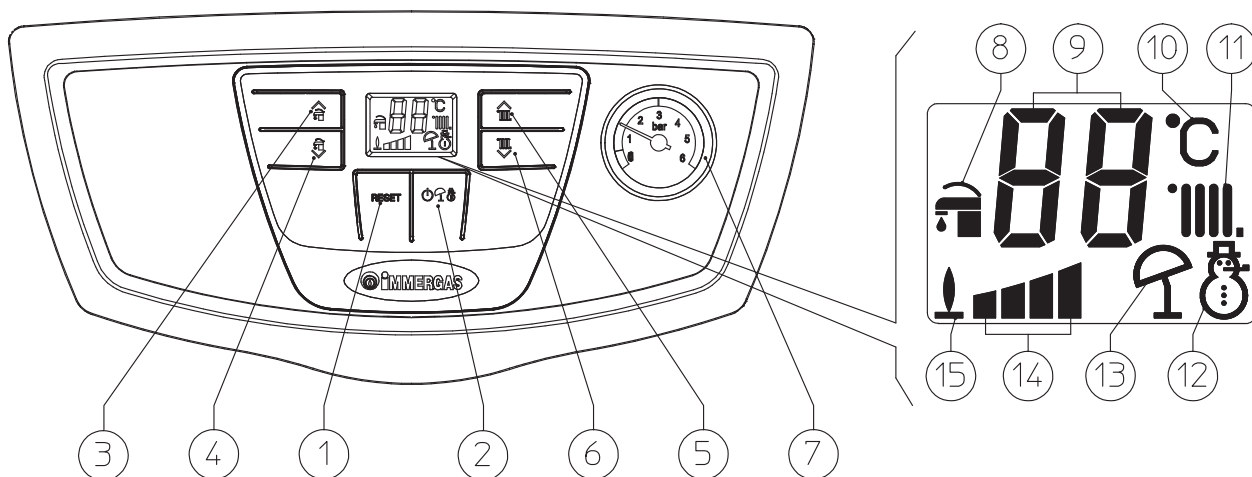
- нельзя дергать за электрические кабели; не допускайте, чтобы агрегат подвергался воздействию атмосферных агентов (дождь, солнце и т.д.);

- шнур электропитания не должен заменяться самим пользователем;

- в случае повреждения кабеля выключите устройство и для замены кабеля обратитесь исключительно к квалифицированному специалисту;

в случае принятия решения о неиспользовании агрегата в течение продолжительного времени, выключите рубильник электропитания.

Илл. 2-1



Условные обозначения:

- 1 - Кнопка Сброса
2 - Кнопка Стендбай/Лето/Зима
3 - Кнопка (+) для увеличения

температуры ГВС

- 4 - Кнопка (-) для уменьшения

температуры ГВС

- 5 - Кнопка (+) для увеличения температуры воды отопительной системы
6 - Кнопка (-) для уменьшения температуры воды отопительной системы

7 - Манометр бойлера

- 8 - Подготовка ГВС

9 - Отображение температуры и кода ошибки

10 - Единица измерения

11 - Работа отопления

12 - Зима

13 - Лето

14 - Выделяемая мощность

15 - Наличие пламени

Включение бойлера. Перед включением, убедитесь, что в систему залита вода - стрелка манометра (7) должна показывать величину между 1 ÷ 1,2 бар.

- Откройте вентиль подачи газа на входе бойлера.

- Нажать кнопку (2) и установить бойлер на Летний (☀) или Зимний (❄) режим работы.

Примечание: кнопку (2) на время, необходимое для перехода на функцию ожидания (☐), Летнего (☀) или Зимнего режима (❄).

Внимание: после каждого перехода отпустить кнопку, чтобы перейти на следующую функцию.

Выбирая летний режим работы (☀) температура ГВС регулируется при помощи кнопок (3-4).

Выбирая зимний режим работы (❄) температура воды отопительной системы регулируется при помощи кнопок (5-6), во то время как для регулирования ГВС, используются кнопки (3-4), нажимая (+) температура увеличивается, нажимая (-) уменьшается.

Начиная с этого момента бойлер, работает в автоматическом режиме. При отсутствии запроса тепла (отопления или производства горячей воды), бойлер переходит в состояние "ожидания" то есть бойлеру подается питание, но отсутствует пламя. Каждый раз при зажигании горелки, на дисплее отображается соответствующий символ (15) наличия пламени.

2.5 ОПОВЕЩЕНИЕ О ПОЛОМКАХ И НЕИСПРАВНОСТЯХ.

При аварии на бойлере освещение дисплея переключается с красного на зелёный, а также появляются соответствующие соды ошибки, перечисленные в таблице.

| Отображённая неполадка | код ошибка |
|--|------------|
| Блокировка зажигания | 01 |
| Блокировка термостата (защитная функция) при перегреве | 02 |
| Неполадка термостата выхлопных газов | 03 |
| Электромеханические контакты | 04 |
| Неисправность термопары. | 05 |
| Помехи пламени | 20 |
| Недостаточная циркуляция | 27 |
| Потеря коммуникации Дистанционного Управления | 31 |

Блокировка зажигания При каждом запросе на обогрев помещения или производство ГВС, происходит автоматическое зажигание горелки бойлера. Если в течении 10 секунд не считывается включение горелки, бойлер переходит в "блокирование зажигания" (код 01). Для снятия "блокировки включения" необходимо нажать кнопку Reset (Сброс) (1). При первом включении агрегата или после

его продолжительного простоя может потребоваться устранение "блокировки зажигания". Если подобное явление часто повторяется, обратитесь к уполномоченной организации (например, из Сервисной службы фирмы Immergas).

Блокировка реле давления сверхтемпературы. Во время нормального режима работы, если при неполадке появляется внутренний перегрев, бойлер блокируется по перегреву (код 02). После соответствующего охлаждения, удалить "блокирование по перегреву" нажима на кнопку Reset (Сброс) (1). Если подобное явление часто повторяется, обратитесь к уполномоченной организации (например, из Сервисной службы фирмы Immergas).

Неполадка термостата выхлопных газов. Если во время нормального режима работы канал дымоудаления не функционирует должным образом, срабатывает реле давления дыма, блокируя бойлер (код 03). Бойлер запускается автоматически после 30 минут при возобновлении работы в нормальных условиях, без необходимости операции сброса. При трёх срабатываниях реле давления дыма за два часа, бойлер после блокирования (код 03) нуждается в ручном подключении к работы при нажатии на кнопку Reset (1). Если неполадка не устраняется; в этом случае следует обращаться к квалифицированному специалисту (например, из Сервисной службы фирмы Immergas).

Электромеханические контакты. Появляется при резистивном контакте предохранительного термостата, реле давления дымов или реле давления установки (код 04) бойлер не запускается; попробуйте выключить и включить бойлер, если неполадка не устраняется, вызвать квалифицированного техника (например, Авторизированной Сервисной Службой компании Immergas).

Неисправность термопары. Если при включении электронный блок обнаружит неисправность термопары установки (код 05), включения бойлера не произойдет. В этом случае следует обращаться к специализированной организации (например, из Сервисной службы фирмы Immergas).

Помехи пламени. Возникает в случае потерь на данном контуре или при неполадках контроля пламени (код 20); попробуйте включить и выключить бойлер, если неполадка не устраняется, вызвать квалифицированную организацию (например, из Сервисной службы фирмы Immergas).

Недостаточная циркуляция воды. Это происходит в случае перегрева бойлера, вызванного недостаточной циркуляцией воды в первичном контуре (код 27); причины этого могут быть следующие:

- недостаточная циркуляция воды в системе; убедитесь, что отопительная система не перекрыта каким-нибудь вентилем и что в ней

нет воздушных пробок (воздух стравлен); - заблокирован циркуляционный насос; необходимо принять меры по его разблокировке.

Если подобное явление часто повторяется, обратитесь к уполномоченной организации (например, из Сервисной службы фирмы Immergas).

Потеря связи с Дистанционным Управлением. Возникает после 1 минуты потери связи между бойлером и дистанционным управлением (код 31). Для того, чтобы сбросить код ошибки, отключить и вновь подать напряжение к бойлеру. Если подобное явление часто повторяется, обратитесь к уполномоченной организации (например, из Сервисной службы фирмы Immergas).

Выключение бойлера. Нажать на кнопку (2) ил. 2-1 (☐) пока на дисплее не появиться значок

(--).

Примечание: в настоящих условиях бойлер считается под напряжением.

Отключить внешний однополярный выключатель бойлера и закрыть газовый вентиль, расположенный перед агрегатом. Если бойлер не используется в течение длительного времени, не оставляйте его включенным.

2.6 ВОССТАНОВЛЕНИЕ ДАВЛЕНИЯ В ОТОПИТЕЛЬНОЙ СИСТЕМЕ.

Периодически контролируйте давление воды в системе. Стрелка манометра на бойлере должна показывать значение от 1 до 1,2 бар. Если давление ниже 1 бар (при холодной системе), необходимо восстановить давление с помощью крана наполнения, расположенного в нижней части бойлера (ил. 2-2).

Примечание: закрыть кран наполнения в конце операции.

Если давление доходит до величины около 3 бар появляется риск срабатывания предохранительного клапана.

В этом случае следует обратиться за помощью к квалифицированному специалисту.

Если наблюдаются частые случаи падения давления, следует обратиться за помощью к квалифицированному специалисту; между тем следует устранить возможные утечки.

2.7 СЛИВ УСТАНОВКИ.

Для слива воды из бойлера используйте вентиль слива установки (илл. 2-2).

Перед тем, как выполнить эту операцию, убедитесь в том, что закрыт кран заливки воды.

2.8 ЗАЩИТА ОТ ЗАМЕРЗАНИЯ.

В стандартной комплектации бойлер оснащён функцией защиты от замерзания, которая запускает горелку в автоматическом режиме, когда температура опускается ниже 4°C и останавливается по достижении 42°C. Функция защиты от замерзания гарантируется, если прибор находится в оптимальных рабочих условиях и не заблокирован ни один из его компонентов и не находится в режиме "off". Чтобы не поддерживать установку в рабочем состоянии, например, после длительного отсутствия, необходимо полностью опустошить установки или добавить к воде системы отопления антифриз. В обоих случаях, вода из системы ГВС, должна быть слита. В отопительные системы, из которых приходится часто сливать воду, необходимо заливать воду, подвергнув ее необходимой обработке с целью ее умягчения, потому что слишком жесткая вода может привести к отложениям водяного камня.

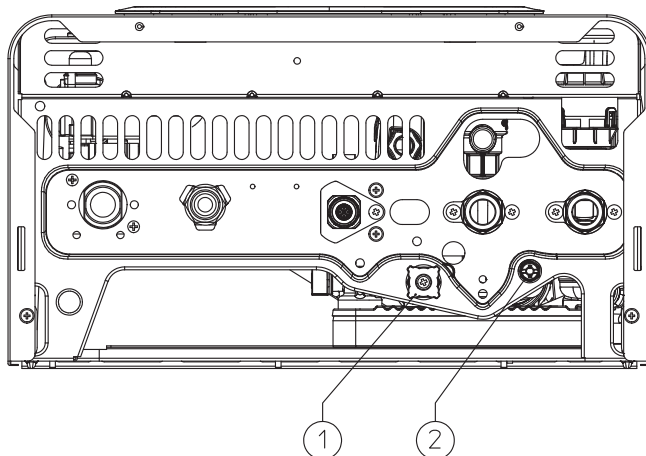
2.9 ОЧИСТКА ВНЕШНЕЙ ОБОЛОЧКИ.

Для очистки внешней оболочки бойлера использовать влажную материю и нейтральное моющее средство. Не использовать абразивные и порошковые моющие средства.

2.10 ОКОНЧАТЕЛЬНОЕ ОТКЛЮЧЕНИЕ.

В случае принятия решения об окончательном отключении бойлера, отключение должно быть произведено квалифицированным персоналом, убедиться при этом, что аппарат отключён от газовой магистрали, водопровода и сети электропитания.

Вид снизу.



Условные обозначения:

- 1 - Наполнительный кран
- 2 - Кран для слива воды

Илл. 2-2

3 ПОДКЛЮЧЕНИЕ БОЙЛЕРА К РАБОТЕ (НАЧАЛЬНАЯ ПРОВЕРКА).

При запуске в эксплуатацию бойлера необходимо:

- проверить наличие сертификата о соответствии установки;
- проверить соответствие используемого газа, с тем на который настроен бойлер;
- проверить подключение к сети 230В-50Гц, с соблюдением полярности L-N и заземления;
- проверить, что установка отопления заполнена водой, проверить что стрелка манометра бойлера указывает давление в диапазоне 1÷1,2 бар;
- включить бойлер и проверить правиль-

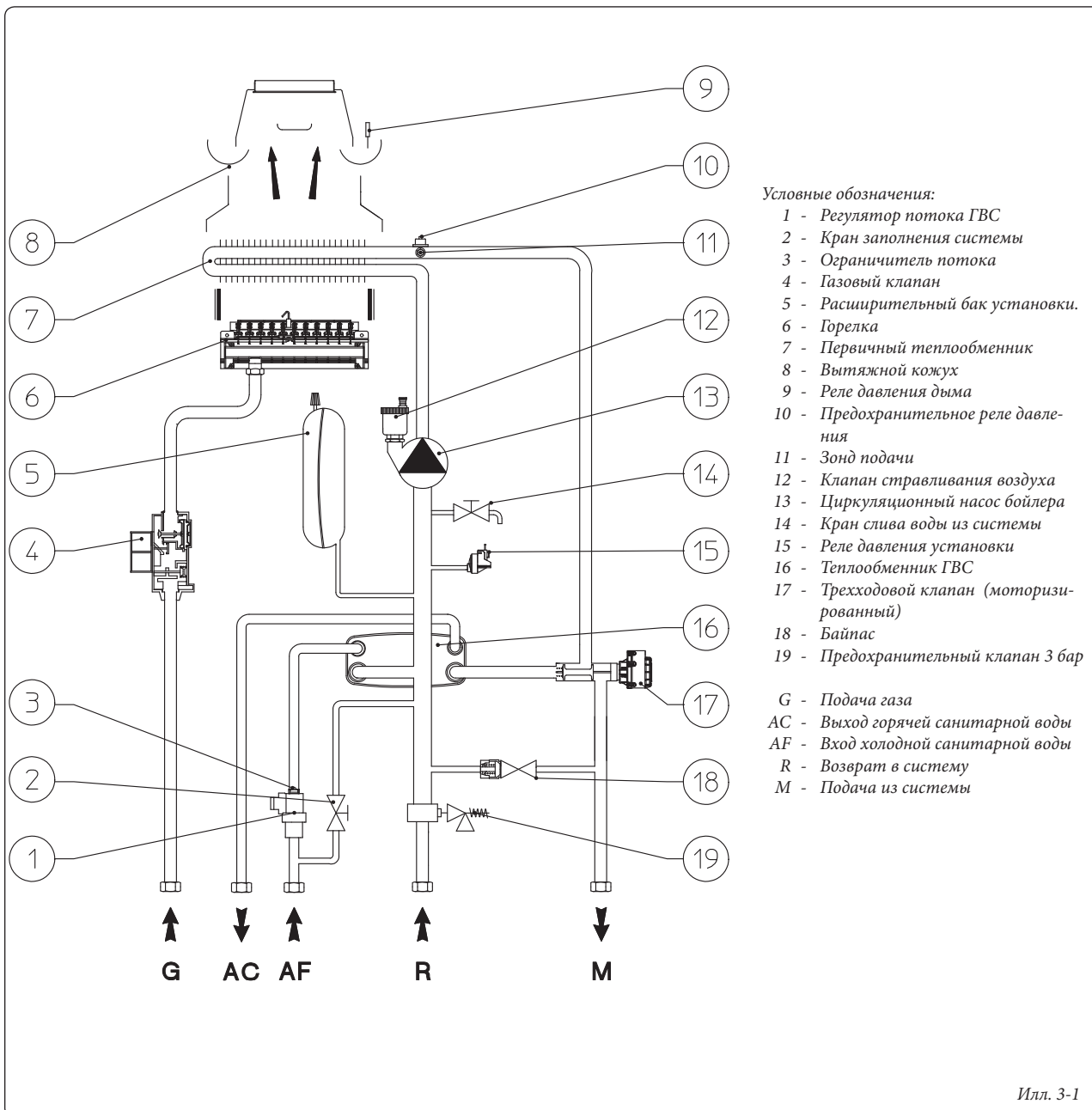
ность зажигания;

- проверить что максимальный, промежуточный и минимальны газовый расход и соответствующее давление, отвечает тем, что указаны в паспорте параг. 3.16;
- проверить включение защитного устройства, в случае отсутствия газа, и затраченное на это время;
- проверить действие рубильника, установленного перед бойлером;
- проверить существующую вытяжку во время регулярной работы агрегата, например при помощи тягомера, расположенного сразу на выходе продуктов сгорания агрегата;
- проверить, что в помещении не происходит переполнение продуктов сгорания, даже во время работы электровентиляторов;

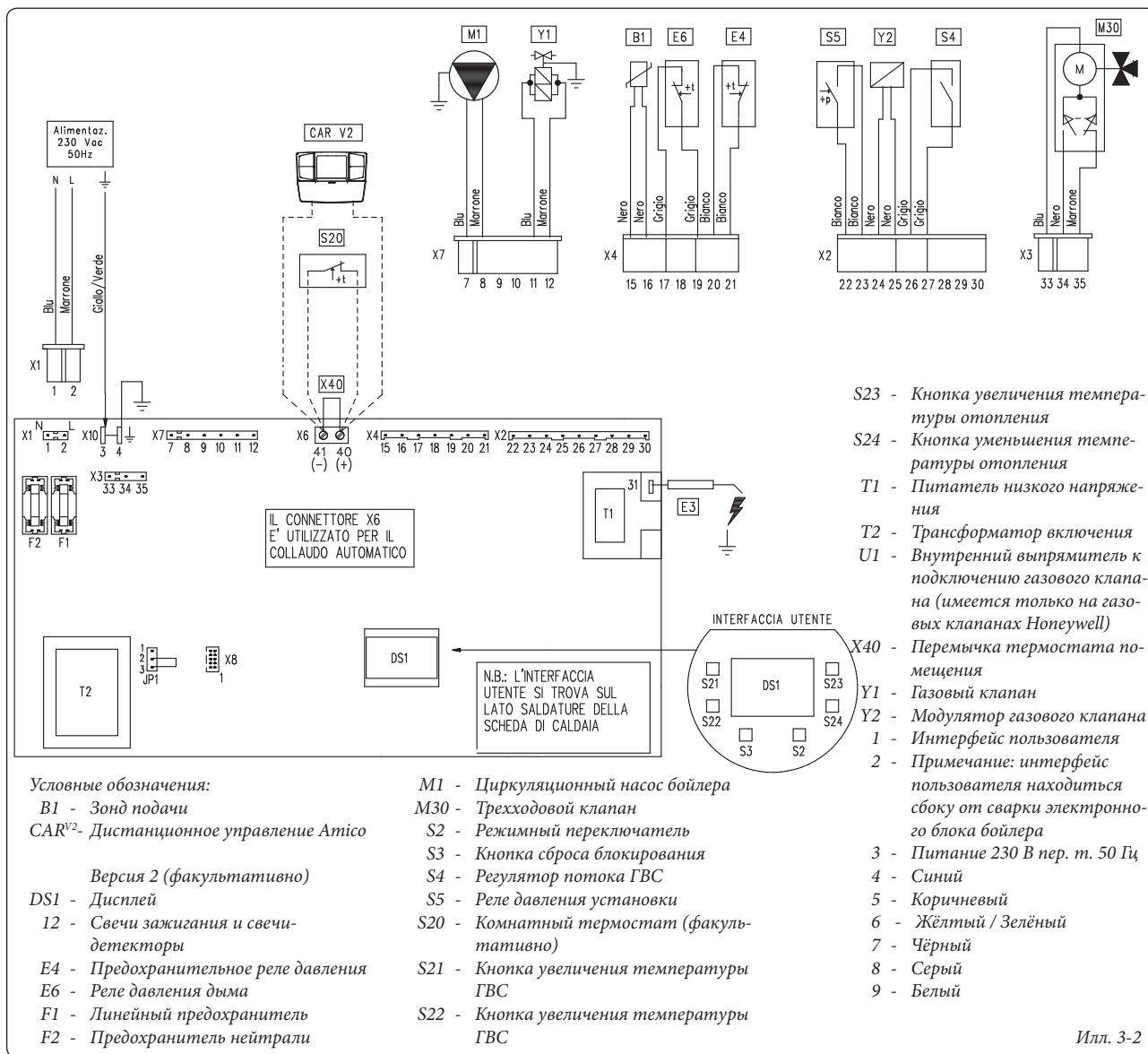
- проверить работу регуляторов;
- запечатать устройство регулирования газового расхода (при изменении настройки);
- проверить производство ГВС;
- проверить непроницаемость гидравлической цепи;
- проверить вентиляцию и/или проветривание помещения, где предусмотрена установка.

Если хотя бы одна из этих проверок имеет негативный результат, установка не может быть подключена

3.1 ГИДРАВЛИЧЕСКАЯ СХЕМА.



3.2 ЭЛЕКТРИЧЕСКАЯ СХЕМА.



Илл. 3-2

Дистанционное управление Amico^{V2}: на бойлере может быть установлено Дистанционное Управление^{V2} (CAR^{V2}), которое должно быть подключено к клеммам 41 и 44, соблюдая полярность, при этом должна быть удалена перемычка X40.

Термостат помещения: бойлер предрасположен для подключения Термостата Помещения (S20) который должен быть подключён к клеммам 40 - 41, удаляя перемычку X40.

Зажим X6 для соединения к персональному компьютеру.

3.3 ВОЗМОЖНЫЕ НЕПОЛАДКИ И ИХ ПРИЧИНЫ.

Примечание: техобслуживание должно быть произведено уполномоченной организацией (например, Авторизированной Сервисной Службой компании Immergas).

- Запах газа. Имеется утечка газовой магистрали. Необходимо проверить герметичность газоснабжения.
- Нерегулярное горение (красное или жёлтое пламя). Плавляется когда загрязнена горелка или засорён пластинчатый клапан. Про-

извести очистку горелки или пластинчатого клапана.

- Частое срабатывание предохранительного термостата перегрева. Может быть вызвано низким давлением воды в бойлере, недостаточной циркуляцией воды в системе отопления или заблокированным циркуляционным насосом. Проверить с помощью манометра, что давление на установке находится в установленном диапазоне. Проверить, что не закрыты все вантуз-клапаны на радиаторах, а также функциональность циркуляционного насоса
- На бойлере образуется конденсат. Может быть вызвана засорением дымохода или если высота или сечение которых не пропорциональны бойлеру. Может также зависеть от чрезмерно низкой температуры работы бойлера. В этом случае установить бойлер на более высокую температуру.
- Частое срабатывание термостата выхлопных газов. Могут быть вызваны засорением вдымовой системе. Проверить дымовой канал. Может быть засорён дымовой канал, или длина или сечение канала не соответствуют бойлеру. Может быть вызвано недостаточной вентиляцией (смотреть

пункт - проветривание помещений).

- Наличие воздуха в установке. Проверить, что открыта заглушка клапана, для стравливания воздуха (Илл. 1-6). Проверить, что давление установки и давление предварительной нагрузки расширительного бака отопления, находится в установленных пределах, клапан предварительной нагрузки расширительного бака отопления должен равняться 1,0 бар, давление установки должно находиться в диапазоне от 1 и до 1,2 бар.
- Блокирование запуска и Блокирование дымохода. Смотреть параг. 2.5 и 1.3 (электрическое подключение).

3.4 ПЕРЕВОД БОЙЛЕРА С ОДНОГО ВИДА ТОПЛИВНОГО ГАЗА НА ДРУГОЙ

В том случае, если необходимо перенастроить аппарат, на газ отличный оттого, что указан на заводской паспортной табличке, необходимо запросить специальный комплект, со всем необходимым для проведения данной модификации, которая может быть быстро произведена. Операция по перенастройке на другой тип газа должна быть произведена уполномоченной организацией (например, Автоматизированной Сервисной Службой компании Immergas). Для перевода с одного топливного газа на другой необходимо:

- отключить напряжения от агрегата;
 - заменить сопла основной горелки, необходимо установить между подключением газа и соплами специальные уплотнительные шайбы, входящие в комплект;
 - подключить напряжение к агрегату;
- выбрать при помощи кнопочного пульта бойлера, параметр вида газа (P1) и затем выбрать (nG) если на бойлер поступает Метан (LG) если на бойлер поступает СНГ;
- отрегулировать номинальную тепловую мощность бойлера;
 - отрегулировать минимальную тепловую мощность на этапе ГВС;
 - отрегулировать минимальную тепловую мощность на этапе отопления;
 - отрегулировать (при необходимости) максимальную мощность отопления;
 - запечатать устройство регулирования газового расхода (при изменении настройки);
 - после того как была произведена модификация, установить клейкую этикетку, входящую в комплект рядом с заводской паспортной табличкой. С помощью несмываемого фломастера на табличке необходимо удалить технические данные предыдущего типа газа.

Данные настройки должны относиться к используемому типу газа, следя указаниям таблиц (Параг. 3.16).

3.5 НЕОБХОДИМЫЕ ПРОВЕРКИ, ПОСЛЕ ПЕРЕХОДА НА ДРУГОЙ ТИПА ГАЗА.

После того как модификация было произведена и были установлены сопла нужного диаметра для типа используемого газа, и было произведено тарирование на установленном давлении, необходимо проверить, что:

- отсутствуют порывы пламени в камере сгорания;
- пламя в горелке не слишком низкое и стабильное (не отходит от горелки);
- пробники давления, используемые для тарирования полностью закрыты и отсутствует утечка газа в системе.

Примечание: все операции по настройке бойлера должны быть произведены уполномоченной организацией (например, Автоматизированной Сервисной Службой компании Immergas). Тарирование горелки должно быть произведено цифровым или "U"-образным дифференциальным

манометром, который подключён к отводам газового давления, над герметичной камерой (парт. 4 илл. 3-3), придерживаться давления, приведённого в таблице (Параг. 3.16) для того вида газа, для которого predisposed бойлер.

3.6 НЕОБХОДИМЫЕ НАСТРОЙКИ.

Настройка номинальной термической мощности бойлера.

- Нажать кнопку (+) регулирования температуры ГВС (3 Илл. 2-1) до максимальной рабочей температуры.
- Открыть кран ГВС, во избежания операции модуляции.
- Настроить при помощи латунной гайки (3 Илл. 3-3) номинальную мощность бойлера, придерживаться значений максимального давления, указанных в таблице (Параг. 3.16) в зависимости от вида газа.
- Поворачивая по часовой стрелке, термическая мощность увеличивается, против часовой, уменьшается.
- Регулирование минимальной термической мощности бойлера на этапе ГВС (Илл. 3-3).

Примечание: приступать только после тарирования номинального давления.

Настройка минимальной тепловой мощности выполняется с помощью пластмассового винта с крестообразным шлицем (2) который находится на газовом клапане, латунная гайка должна оставаться заблокированной (3);

- отключить питание модулирующей катушки (достаточно отключить фастон); поворачивая болт по часовой стрелке давление увеличивается, против часовой стрелки уменьшается. По завершении тарирования подключить электропитание к модулирующей катушке. Давление, на котором регулируется минимальная мощность бойлера на этапе ГВС, не должна быть ниже значения, указанного в таблице (Параг. 3.16) в зависимости от вида газа.

Примечание: для проведения настройки настройки газового клапана, снять пластиковую заглушку (6), по окончании настройки установить заглушку на место.

3.7 ПРОГРАММИРОВАНИЕ ЭЛЕКТРОННОГО БЛОКА.

На бойлере возможно произвести программирование некоторых рабочих параметров. Изменяя эти параметры согласно нижеприведённым указаниям, можно настроить бойлер согласно собственным нуждам.

Для доступа к режиму программирование необходимо действовать следующим образом: 2-1):

- приблизительно на 15 секунд одновременно нажать на кнопки (1) и (2) пока на дисплее не откроется режим программирования;
- выбрать при помощи кнопок (3) и (4) параметр, который необходимо изменить, указанный в следующей таблице:

| Список параметров | Описание |
|-------------------|---|
| P1 | Выбор вида газа |
| P2 | Выбор специального газа G110 (не используется на этой модели) |

| | |
|----|---|
| P3 | Постоянное или переменное заданное значение ГВС |
| P5 | Минимальная мощность отопления |
| P6 | Максимальная мощность отопления |
| P7 | Таймер включения отопления |
| P8 | Таймер рампы отопления |
| P9 | Вид бойлера (монотермический- битермический) |

- изменить соответствующее значение при помощи следующих таблиц посредством кнопок (5) и (6);

- подтвердить установленное значение при помощи кнопки Reset (Сброс)(1) приблизительно на 5 секунд; при одновременном нажатии кнопок (3) + и (4) - регулирования температуры ГВС и отменяется операция.

Примечание: после определённого периода времени, когда не затрагивается никакая из кнопок, операция автоматически отменяется.

Выбор вида газа. Установка настоящей функции служит для настройки бойлера для работы с газом СНГ или Метаном.

| Выбор вида газа | |
|-----------------------------------|----------|
| Диапазон устанавливаемых значений | Параметр |
| LG (GPL) или nG (Метан) | P1 |

Газ G110 - Промышленный газ (Не используется на этой модели). Установка настоящей функции служит для настройки бойлера для работы с газами первого разряда.

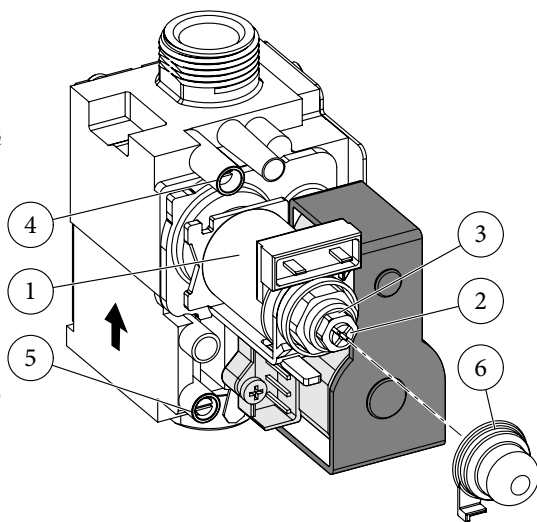
| Газ G110 - Промышленный газ (газ первого разряда) | |
|---|----------|
| Диапазон устанавливаемых значений | Параметр |
| on - oF (Серийная настройка) | P2 |

Постоянное или переменное заданное значение

Газовый клапан SIT 845

Условные обозначения:

- 1 - Катушка
- 2 - Винт, регулирующий минимальную мощность
- 3 - Гайка, регулирующая максимальную мощность
- 4 - Точка замера давления на выходе газового клапана
- 5 - Точка замера давления на входе газового клапана
- 6 - Защитный колпачок



Илл. 3-3

ние ГВС. Устанавливая параметр P3 в режиме **оп** выключение горелки связано с настройкой регулирования температурой ГВС. В режиме **оF** выключение горелки происходит на максимальном значении.

| Постоянное или переменное заданное значение ГВС | |
|---|----------|
| Диапазон устанавливаемых значений | Параметр |
| оп переменный - оF (Серийная настройка) | P3 |

Мощность отопления. Бойлер оснащён электронным модулированием, который настраивает мощность бойлера, для эффективного термического запроса помещения. Следовательно, обычно бойлер функционирует в изменяемом диапазоне газового давления, от минимальной до максимальной мощности отопления в зависимости от термической нагрузки установки.

Примечание: бойлер выпущен и тарирован на этапе отопления на номинальную мощность. Для достижения номинальной мощности отопления необходимо около 10 минут, значение изменяться параметром (P6).

Примечание: выбор параметров "Минимальная мощность отопления" и "Максимальная мощность отопления", при запросе отопления, позволяет включение бойлера и питание модулятора током равным соответствующему установленному значению.

| Минимальная мощность отопления | |
|--|----------|
| Диапазон устанавливаемых значений | Параметр |
| от 0 % I _{max} . до 63 % I _{max} . | P5 |

| Максимальная мощность отопления | |
|---|----------|
| Диапазон устанавливаемых значений | Параметр |
| от 0 % I _{max} . до 99 % I _{max} . (Серийная настройка) | P6 |

Настройка таймера. Бойлер оснащён электронным реле времени, который предотвращает частое зажигание горелки, на фазе отопления. Бойлер оснащается таймером, настроенным на 3 минуты.

| Таймер включения отопления | |
|--|----------|
| Диапазон устанавливаемых значений | Параметр |
| от 1 до 10 3 = 3 минуты (Серийная настройка) 1 = 30 секунд | P7 |

Таймер рампы отопления. Бойлер производит кривую зажигания около 10 минут, для того, чтобы перейти от минимальной до номинальной мощности отопления.

| Таймер рампы отопления | |
|--|----------|
| Диапазон устанавливаемых значений | Параметр |
| от 1 до 10 10 = 10 минуты (Серийная настройка) 1 = 30 секунд | P8 |

Вид бойлера. Выбирая настоящий параметр, можно установить режим эксплуатации по типу котла: мгновенный монотермический котёл (0), битермический котёл (1) или монотермический с водонагревателем (2).

Примечание: в зависимости от сделанного выбора, сместить переключку (JP1) на электронной плате (илл. 3-2): положение 1-2 для битермического котла или положение 2-3 для монотермического котла.

Внимание: бойлер уже отрегулирован, так что настоящая функция используется только в случае замены электронной платы.

| Вид бойлера | |
|--|----------|
| Диапазон устанавливаемых значений | Параметр |
| от 0 до 2 0 = монотермический котел (мгновенный) 1 = битермический котёл 2 = монотермический котёл (с водонагревателем) | P9 |

3.8 ФУНКЦИЯ МЕДЛЕННОГО АВТОМАТИЧЕСКОГО ВКЛЮЧЕНИЯ С ВЫВОДОМ ЗАДАННОЙ ПО

ВРЕМЕНИ КРИВОЙ ЗАЖИГАНИЯ.

Электронный блок на этапе включения производит нарастающую кривую вывода газа (со значениями давления, которые зависят от вида выбранного газа) на определённый период времени. Это предотвращает операции тарирования или настройки этапа включения бойлера в любых условиях использования.

3.9 ФУНКЦИЯ "ТРУБОЧИСТА"

При включении данной функции, бойлер включается на максимальную мощность отопления на 15 минут.

При данном режиме работы невозможно осуществить никакие настройки и остаётся включенным только предохранительный термостат температуры и ограничивающий термостат. Для установки функции "трубочиста", необходимо держать нажатой кнопку Reset (Сброс) в течении не менее 10 секунд, включение данной функции, отображается миганием условных знаков (8 и 11 Илл. 2-1). Эта функция позволяет технику проверить параметры горения. По окончании проверки, отключить данную функцию, выключая и повторно включая бойлер, нажимая на кнопку (2 Илл. 2-1).

3.10 РАСПРЕДЕЛЕНИЕ ИНТЕРВАЛОВ ВРЕМЕНИ ОТОПЛЕНИЯ.

Бойлер оснащён электронным реле времени, который предотвращает частое зажигание горелки, на фазе отопления. Бойлер оснащается таймером, настроенным на 3 минуты. Для настройки временных интервалов других значений, следовать инструкциям для установки параметров, выбирая параметр (P7) и устанавливая по одному значению, указанные в настоящей таблице.

3.11 ФУНКЦИЯ АНТИБЛОКИРОВАНИЯ НАСОСА.

В режиме работы "лето", (☀) бойлер оснащён функцией, который запускает насос не менее 1 раза каждые 24 часа на период, равный 30 секунд с целью уменьшения риска блокирования, из-за большого простоя.

В режиме работы "зима", (❄) бойлер оснащён функцией, запускающий насос 1 раз каждые 3 часа на 30 секунд.

3.12 ЗАЩИТА ОТ ЗАМЕРЗАНИЯ ТЕРМОСИФОНОВ.

Если температура возврата воды из отопительной системы ниже 4°C, бойлер запачкается до достижения 42°C.

3.13 ПЕРИОДИЧЕСКАЯ САМОПРОВЕРКА ЭЛЕКТРОННОГО БЛОКА.

Во время работы в режиме отопления или в режиме ожидания бойлера, каждые 18 часов после последней проверки/питания запускается настоящая функция. Если бойлер работает в режиме производства горячей воды, то самопроверка запускается через 10 минут через произведённого забора воды на 10 секунд.

Примечание: во время самопроверки бойлер находится в пассивном состоянии, включая сигнализации.

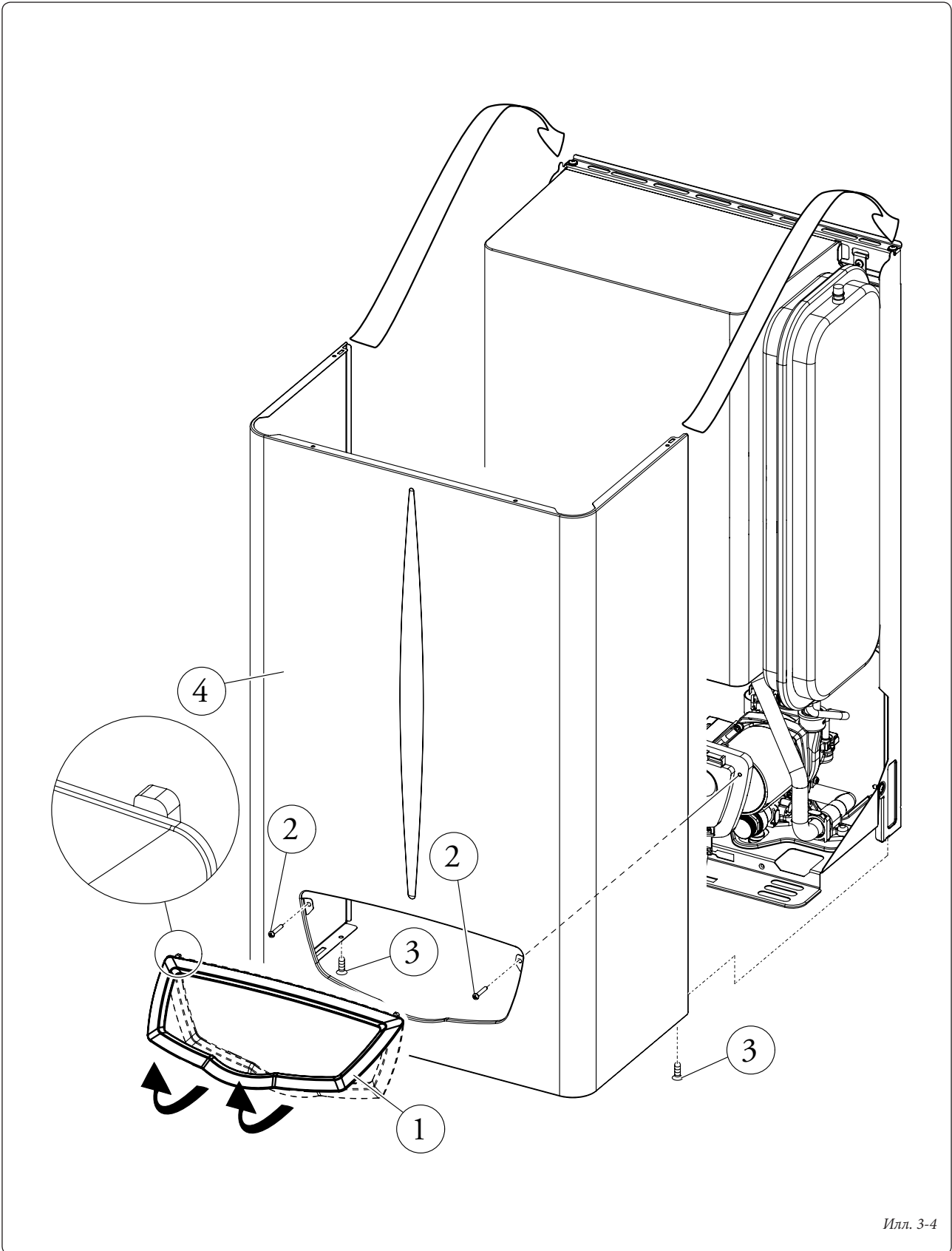
3.14 ДЕМОНТАЖ КОРПУСА.

Для упрощения технического обслуживания котла, возможно, демонтировать корпус, следуя этим простым указаниям (илл. 3-4):

- Снять рамку (1), придерживаясь за края и притягивая к себе, как указано стрелками.
- Отвинтить 2 передних болта (2) и нижние

болты (3) крепления кожуха (4).

- Потянуть на себя защитный кожух (4) и одновременно толкнуть вверх, для снятия с верхних крючков.



Илл. 3-4

3.15 ЕЖЕГОДНЫЙ КОНТРОЛЬ И ТЕХОБСЛУЖИВАНИЕ АГРЕГАТА.

Не реже одного раза в год следует выполнять следующие операции по техобслуживанию.

- Производить чистку теплообменника со стороны дымовых газов.
- Производить чистку главной горелки.
- Визуально проверить отсутствие повреждений или коррозии на противоветренном устройстве регулирования вытяжки.
- Проверять правильность включения и функционирования агрегата.
- Проверять правильность тарирования горелки в режимах подогрева сантехнической воды и воды в отопительной системе.
- Проверять правильность функционирования управляющих и регулирующих устройств агрегата, в частности:
 - срабатывание рубильника - переключателя, установленного за бойлером;
 - срабатывание термостата регулировки температуры воды в отопительной системе;
 - срабатывание термостата регулировки температуры ГВС.

Проверить герметичность газовой системы агрегата и всей установки.

- Проверить включение защитного устройства, против отсутствия газа проверки ио-

низированного пламени, затраченное на это время должно быть ниже 10 секунд.

- Визуально провери отсутствие утечек воды и окисления на переходниках.
- Визуально проверять, не засорились ли сливные отверстия предохранительных клапанов.
- Проверить, что нагрузка расширительного бака, после разгрузки давления установки до нуля (значение считывается с манометра бойлера), равно 1,0 бар.
- Проверять, чтобы статическое давление системы (при системе в холодном состоянии и после доливки воды в нее через кран заполнения) составляло от 1 до 1,2 бар.
- Визуально проверять, чтобы предохранительные и управляющие устройства не были короткозамкнуты и/или подвергнуты несанкционированным изменениям, в частности проверять
 - предохранительный термостат температуры;
 - реле давления воды;
 - реле давления, контролирующее вывод дыма.
- Проверять сохранность и целостность электрооборудования, в частности, следующее:
 - электрические провода должны проходить через специально предназначенные для этого кабельные каналы;

- они не должны быть почерневшими или подгоревшими.

Примечание: при проведении периодического техобслуживания агрегата, следует провести проверку и техобслуживание тепловой установки, в соответствии с указаниями действующих нормативных требований.

3.16 ИЗМЕНЯЕМАЯ ТЕРМИЧЕСКАЯ МОЩНОСТЬ.

| ТЕРМИЧЕСКАЯ МОЩНОСТЬ (кВт) | ТЕРМИЧЕСКАЯ МОЩНОСТЬ (ккал/ч) | | МЕТАН (G20) | | | БУТАН (G30) | | | ПРОПАН (G31) | | |
|-------------------------------|----------------------------------|------------------|----------------------------------|---|-------|----------------------------------|---|-------|----------------------------------|---|-------|
| | | | РАСХОД ГАЗА НА ГОРЕЛКЕ (м³/ч) | ДАВЛ. СОПЛА ГОРЕЛКИ (мбар) (мм H ₂ O) | | РАСХОД ГАЗА НА ГОРЕЛКЕ (кг/ч) | ДАВЛ. СОПЛА ГОРЕЛКИ (мбар) (мм H ₂ O) | | РАСХОД ГАЗА НА ГОРЕЛКЕ (кг/ч) | ДАВЛ. СОПЛА ГОРЕЛКИ (мбар) (мм H ₂ O) | |
| 23,6 | 20296 | ОТОП + ГВС | 2,78 | 13,20 | 134,6 | 2,08 | 26,60 | 271,3 | 2,04 | 34,90 | 355,9 |
| 23,0 | 19780 | | 2,71 | 12,54 | 127,9 | 2,02 | 25,67 | 261,8 | 1,99 | 33,24 | 339,0 |
| 22,0 | 18920 | | 2,59 | 11,50 | 117,2 | 1,94 | 24,15 | 246,3 | 1,90 | 30,59 | 312,0 |
| 21,0 | 18060 | | 2,48 | 10,51 | 107,1 | 1,85 | 22,66 | 231,1 | 1,82 | 28,07 | 286,3 |
| 20,0 | 17200 | | 2,36 | 9,57 | 97,6 | 1,76 | 21,19 | 216,1 | 1,73 | 25,68 | 261,9 |
| 19,0 | 16340 | | 2,25 | 8,69 | 88,6 | 1,68 | 19,75 | 201,3 | 1,65 | 23,40 | 238,7 |
| 18,0 | 15480 | | 2,13 | 7,85 | 80,0 | 1,59 | 18,32 | 186,8 | 1,56 | 21,24 | 216,6 |
| 17,0 | 14620 | | 2,02 | 7,06 | 72,0 | 1,51 | 16,91 | 172,4 | 1,48 | 19,19 | 195,7 |
| 16,0 | 13760 | | 1,90 | 6,32 | 64,4 | 1,42 | 15,52 | 158,2 | 1,40 | 17,24 | 175,8 |
| 15,0 | 12900 | | 1,79 | 5,62 | 57,3 | 1,34 | 14,13 | 144,1 | 1,32 | 15,39 | 156,9 |
| 14,0 | 12040 | | 1,68 | 4,96 | 50,6 | 1,25 | 12,76 | 130,2 | 1,23 | 13,63 | 139,0 |
| 13,0 | 11180 | | 1,57 | 4,35 | 44,3 | 1,17 | 11,40 | 116,3 | 1,15 | 11,97 | 122,1 |
| 12,0 | 10320 | | 1,45 | 3,77 | 38,5 | 1,08 | 10,05 | 102,5 | 1,07 | 10,40 | 106,1 |
| 11,0 | 9460 | | 1,34 | 3,24 | 33,0 | 1,00 | 8,70 | 88,7 | 0,98 | 8,92 | 91,0 |
| 10,0 | 8600 | | 1,23 | 2,74 | 28,0 | 0,91 | 7,35 | 75,0 | 0,90 | 7,54 | 76,8 |
| 9,5 | 8170 | 1,17 | 2,51 | 25,6 | 0,87 | 6,68 | 68,1 | 0,86 | 6,87 | 70,1 | |
| 8,0 | 6880 | ГВС | 0,99 | 1,87 | 19,1 | 0,74 | 4,65 | 47,5 | 0,73 | 5,02 | 51,2 |
| 7,0 | 6020 | | 0,88 | 1,50 | 15,3 | 0,65 | 3,30 | 33,7 | 0,64 | 3,90 | 39,8 |

Примечание: Величины расхода газа приведены для минимальной тепловой мощности при температуре 15°C и давлении 1013 мБар. Величины давлений на горелке приведены для использования газа при температуре 15°C.

3.17 ПАРАМЕТРЫ ГОРЕНИЯ.

| | | G20 | G30 | G31 |
|--|----------------------------|-------------|-------------|-------------|
| Диаметр газового сопла | мм | 1,30 | 0,80 | 0,80 |
| давление питания | мбар (мм H ₂ O) | 20 (204) | 29 (296) | 37 (377) |
| Массовый расход дымовых газов при номинальной мощности | кг/ч | 71 | 69 | 71 |
| Массовый расход дымовых газов при минимальной мощности | кг/ч | 61 | 55 | 58 |
| CO ₂ при Q. Ном./Мин. | % | 5,20 / 1,80 | 6,20 / 2,34 | 6,00 / 2,21 |
| CO при 0% O ₂ при Q. Ном./Мин. Ном./Мин. | ppm | 61 / 85 | 104 / 96 | 64 / 106 |
| NO _x при 0% O ₂ при Q. Ном./Мин. | мг/кВтч | 147 / 88 | 242 / 106 | 242 / 98 |
| Температура дымовых газов при номинальной мощности | °C | 112 | 116 | 114 |
| Температура дымовых газов при минимальной мощности | °C | 91 | 80 | 96 |

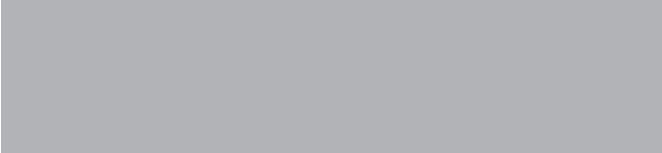
3.18 ТЕХНИЧЕСКИЕ ДАННЫЕ.

| | | |
|---|---------------------------|-------------------|
| Номинальная тепловая мощность | кВт (ккал/ч) | 26,3 (22614) |
| Минимальная тепловая мощность ГВС | кВт (ккал/ч) | 8,3 (7124) |
| Минимальная тепловая мощность отопления | кВт (ккал/ч) | 11,0 (9489) |
| Номинальная тепловая мощность (полезная) | кВт (ккал/ч) | 23,6 (20296) |
| Минимальная тепловая мощность ГВС (полезная) | кВт (ккал/ч) | 7,0 (6020) |
| Минимальная тепловая мощность отопления (полезная) | кВт (ккал/ч) | 9,5 (8170) |
| Полезное тепловое КПД при номинальной мощности | % | 89,8 |
| Полезное тепловое КПД при 30% от номинальной мощности | % | 88,8 |
| Потери тепла на корпусе при вкл/выкл. горелке | % | 2,40 / 1,25 |
| Потери тепла на камине при вкл/выкл. горелке | % | 7,90 / 0,19 |
| Макс. рабочее давление в отопительной системе | бар | 3 |
| Макс. рабочая температура в отопительной системе | °C | 90 |
| Регулируемая температура отопления | °C | 38 - 85 |
| Полный объем расширительного бака установки | л | 4,2 |
| Предв. объем расширительного бака | бар | 1 |
| Содержание воды генератора | л | 1,9 |
| Напор при расходе 1000 л/час | кПа (мм H ₂ O) | 24,5 (2,5) |
| Полезная тепловая мощность подогрева сантехнической воды | кВт (ккал/ч) | 23,6 (20296) |
| Диапазон регулировки температуры подогретой сантехнической воды | °C | 30 (38) - 60 (77) |
| Ограничитель потока сантехнической воды до 2 бар | л/мин | 7,7 |
| Мин. давление (динамическое) системы ГВС | бар | 0,3 |
| Макс. рабочее давление в системе ГВС | бар | 10 |
| Минимальный забор ГВС | л/мин | -- |
| Удельный расход (ΔT 30°C) | л/мин | 10,7 |
| Удельный расход при непрерывной работе (ΔT 30 °C) | л/мин | -- |
| Вес полного бойлера | кг | 26,1 |
| Вес пустого бойлера | кг | 24,2 |
| Подключение к электрической сети | В/Гц | 230/50 |
| Номинальный потребляемый ток | А | 0,4 |
| Установленная электрическая мощность | Вт | 100 |
| Потребляемая мощность цирк. насоса | Вт | 74 |
| Класс защиты электрооборудования агрегата | - | IPX4D |
| Сопротивление дымовой системы бойлера | Па | 1,3 |
| Класс NO _x | - | 4 |
| Взвешенный NO _x | мг/кВтч | 89 |
| Взвешенный CO | мг/кВтч | 66 |
| Тип агрегата | B11BS | |
| Категория | I2H3+ | |

- Значения температуры дымовых газов приведены при температуре воздуха на входе, равной 15°C.
- Данные по подогретой сантехнической воде приведены для динамического давления 2 бар и температуры на входе 15°C; значения измерены непосредственно на выходе бойлера, при этом считается, что для получения заявленных характеристик необходи-

мо смешивание с холодной водой.

- Максимальный уровень шума, издаваемого при работе бойлера, составляет < 55 дБА. Уровень шума замеренный при испытаниях в частично звукопоглощающей камере при работе бойлера на полную тепловую мощность и длине воздуховодов, соответствующей установленным нормам.



Immergas S.p.A.
42041 Brescello (RE) - Italy
T. +39.0522.689011
F. +39.0522.680617

immergas.com



This instruction booklet is made of ecological paper.
Cod. I.035188 rev. 15.040105/000 - 04/2013