



## ***NIKE Mini***

---



(ES) Manual de instrucciones y advertencias

(PT) Manual de instruções e advertências

(PL) Podręcznik obsługi wraz z instrukcjami

(TR) Talimat ve uyarılar kitapçığı

(CZ) Návod k použití a upozornění

(HR) Uputstva i napomene

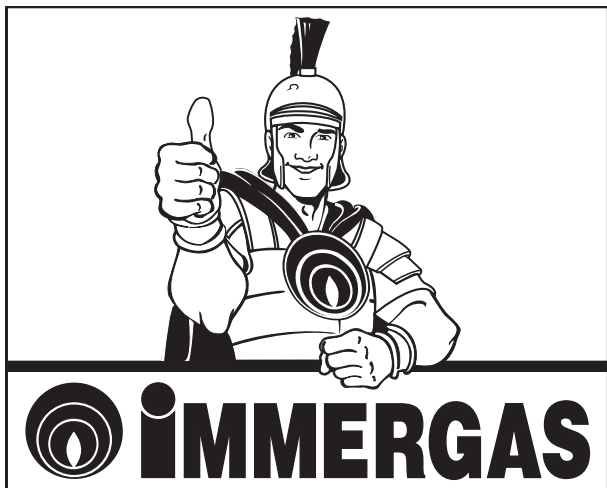
(SI) Priročnik z navodili in o pozorili

(HU) Használati utasítás és figyelmeztetések

(RU) РУКОВОДСТВО ПО ЭКСПЛУАТАЦИИ

(RO) Manual de instrucțiuni și recomandări





ES

#### Estimado Cliente:

Felicitaciones por haber elegido Immergas. Esta caldera es un producto de alta calidad que le garantiza muchos años de bienestar y seguridad. Usted podrá contar con el apoyo de un Servicio Autorizado de Asistencia Técnica fiable y actualizado capaz de mantener constante la eficiencia de la caldera. Lea atentamente este manual de instrucciones de uso. Podemos asegurarle que, si las cumple, estará totalmente satisfecho con el producto. Diríjase ya a su Centro Autorizado de Asistencia Técnica más cercano para pedir la verificación inicial de funcionamiento. Nuestro técnico verificará el funcionamiento, efectuará las regulaciones necesarias y le mostrará cómo utilizar el generador. Si necesita efectuar reparaciones o mantenimiento ordinario diríjase a uno de nuestros Centros Autorizados Immergas, que disponen de técnicos altamente especializados y recambios originales.

#### Advertencias generales

Este manual de instrucciones es parte integrante y esencial del producto y debe entregarse al usuario, incluso en caso de cambio de propiedad. Deberá conservarse con cuidado y consultarse atentamente porque contiene indicaciones de seguridad importantes para las fases de instalación, uso y mantenimiento. La instalación y el mantenimiento deben ser efectuados por personal cualificado que posea la competencia técnica que exige la ley y aplique las normas vigentes y las instrucciones del fabricante. Una instalación incorrecta puede causar a personas, animales y cosas daños de los que el fabricante no es responsable. El mantenimiento requiere personal técnico autorizado. El Servicio Autorizado de Asistencia Técnica Immergas es garantía de cualificación y profesionalidad. La caldera debe utilizarse sólo para los fines para los que ha sido proyectada. Cualquier otro uso se considera inadecuado y por tanto peligroso. El fabricante se exime de toda responsabilidad contractual o no contractual y la garantía queda anulada en caso de errores de instalación, uso o mantenimiento debidos al incumplimiento de la norma técnica o las instrucciones del manual o del fabricante. Para obtener más información sobre la instalación de los generadores de calor con funcionamiento a gas consulte la página de Immergas: [www.immergas.com](http://www.immergas.com)

#### DECLARACIÓN CE DE CONFORMIDAD

De conformidad con la Directiva gas CE 90/396, la Directiva EMC CE 89/336, la Directiva rendimientos CE 92/42 y la Directiva Baja Tensión CE73/23. El fabricante: Immergas S.p.A. v. Cisa Ligure n° 95 42041 Bressello (RE)

DECLARA QUE: las calderas Immergas modelo Nike Mini

son conformes a tales Directivas Comunitarias:

Director de Investigación y Desarrollo  
Mauro Guareschi

Firma:

PT

#### Prezado cliente,

É nossa intenção, antes de mais, agradecer-lhe pela confiança dispensada escolhendo um produto Immergas de alta qualidade que lhe garantirá por longo tempo bem-estar e segurança. Como Cliente Immergas V. S. pode contar com um Serviço de Assistência Autorizado, qualificado, preparado e actualizado para garantir uma constante eficiência à sua caldeira. Leia diligentemente as páginas abaixo pois contém informações sobre a utilização correcta do aparelho; recordamos que o respeito das mesmas, confirmará a sua satisfação com o produto Immergas escolhido. Contacte imediatamente o pessoal especializado de um dos Centros Autorizados Immergas para que efectue o teste e a aferição iniciais de funcionamento. O nosso técnico verificará as condições ideais de funcionamento, efectuará as regulações e calibrações necessárias e mostrar-lhe-á o funcionamento ideal do gerador. Para eventuais intervenções necessárias e para manutenção regular contacte os Centros Autorizados Immergas, estes possuem peças sobresselentes originais e podem garantir uma preparação específica, cuidada directamente pelo fabricante.

#### Advertências gerais

O manual de instruções é parte integrante e essencial do aparelho e deve ser entregue ao utilizador, igualmente em caso de transferência de propriedade. Conserve este manual com cuidado e consulte-o com atenção, pois as suas advertências contêm indicações importantes relativas à segurança durante as fases de instalação, de utilização e de manutenção. A instalação e as operações de manutenção devem ser efectuadas em conformidade com as normas em vigor, segundo as instruções do fabricante e por pessoal qualificado; a saber, pessoal com competência técnica específica no sector dos sistemas. A instalação não consoante pode provocar danos a pessoas, animais e bens materiais, relativamente aos quais o fabricante não é responsável. As operações de manutenção deverão ser realizadas por pessoal especializado. O serviço de Assistência Técnica Immergas representa uma garantia de qualificação profissional. O aparelho deverá ser utilizado exclusivamente para o uso ao qual foi expressamente projectado e fabricado. Qualquer outra utilização é considerada imprópria e por conseguinte perigosa. Em caso de instalação, funcionamento ou manutenção incorrectos, devidos à inobservância da legislação técnica vigente, da normativa ou das instruções contidas no presente manual (ou fornecidas pelo fabricante), o fabricante declina qualquer responsabilidade contratual e extra-contratual pelos eventuais danos e a garantia do aparelho prescreve. Para mais informações sobre a instalação dos geradores de calor a gás, consulte o site Immergas no seguinte endereço: [www.immergas.com](http://www.immergas.com)

#### DECLARAÇÃO DE CONFORMIDADE

De acordo com a Directiva de gás CE 90/396, Directiva EMC CE 89/336, Directiva de rendimentos CE 92/42 e Directiva de Baixa Tensão CE73/23.

O fabricante: Immergas S.p.A. v. Cisa Ligure n° 95 42041 Bressello (RE)

DECLARA QUE: as caldeiras Immergas do modelo Nike Mini

estão em conformidade com as respectivas Directivas Comunitárias:

Director de pesquisa e desenvolvimento  
Mauro Guareschi

Assinatura:

PL

#### Szanowny Kliencie,

Gratulujemy wyboru wysokiej jakości produktu Immergas, który może zapewnić Państwu dobre samopoczucie i bezpieczeństwo. Jako Klienci, możecie Państwo zawsze liczyć na pomoc wykwalifikowanego personelu autoryzowanego serwisu technicznego, dzięki czemu będziecie zawsze pewni niezawodności kotła. Proszę zapoznać się uważnie z niniejszą instrukcją. Można w niej znaleźć przydatne wskazówki dotyczące prawidłowego użytkowania urządzenia, których przestrzeganie zapewni, że zawsze będziecie zadowoleni z produktu firmy Immergas.

Proszę zwrócić się do lokalnego autoryzowanego punktu serwisowego z prośbą o dokonanie wstępnej kontroli działania. Nasz technik sprawdzi warunki działania, dokona wymaganych regulacji i zademonstruje właściwy sposób eksploatacji generatora.

W razie konieczności naprawy lub zwykłych prac konserwacyjnych należy zwrócić się do autoryzowanych punktów serwisowych firmy Immergas: dysponują one oryginalnymi częściami zamiennymi, a personel został przeszkolony pod bezpośrednim nadzorem konstruktora.

#### Uwagi ogólne

Niniejsza instrukcja obsługi stanowi integralną część produktu i powinna być przekazana użytkownikowi również w przypadku przeniesienia własności.

Należy się z nią uważnie zapoznać i zachować na przyszłość, ponieważ zawiera ważne wskazówki dotyczące bezpieczeństwa instalacji, eksploatacji i konserwacji. Instalacja i konserwacja powinny być wykonane zgodnie z obowiązującymi normami, według instrukcji producenta i przez wykwalifikowany personel, tj. osoby posiadające konkretną wiedzę techniczną z zakresu instalacji.

Niewłaściwa instalacja może spowodować obrażenia u ludzi i zwierząt, a także szkody materialne, za które producent nie będzie ponosił żadnej odpowiedzialności. Prace konserwacyjne muszą być wykonywane przez wykwalifikowanego technika, a autoryzowany punkt serwisowy firmy Immergas daje w takim przypadku gwarancję kwalifikacji i profesjonalizmu.

Urządzenie można stosować jedynie do celów, do jakich zostało przewidziane. Wszelkie inne zastosowania są uważane za niewłaściwe i mogą być niebezpieczne.

W razie niewłaściwej instalacji, eksploatacji lub konserwacji wynikających z nieprzestrzegania obowiązujących przepisów technicznych, norm lub niniejszych instrukcji (lub innych instrukcji producenta), producent nie będzie ponosił żadnej odpowiedzialności umownej ani innej z tytułu ewentualnych szkód, a gwarancja urządzenia wygasa. Więcej informacji na temat instalacji gazowych generatorów ciepła można znaleźć na stronie internetowej firmy Immergas pod następującym adresem: [www.immergas.com](http://www.immergas.com)

#### DECLARACJA ZGODNOŚCI

Zgodnie z Dyrektywą o gazie CE 90/396, Dyrektywą EMC CE 89/336, Dyrektywą o sprawności CE 92/42 i Dyrektywą o Niskich Napięciach CE73/23.

Producent: Immergas S.p.A. v. Cisa Ligure n° 95 42041 Bressello (RE)

OŚWIADCZA, ŻE: kotły Immergas model Nike Mini

są zgodne z tymi Dyrektywami Unijnymi:

Dyrektor działu Badań & Rozwoju  
Mauro Guareschi

Podpis:

ES

PT

PL

TR

CZ

HR

SI

HU

RU

RO

ES

TR

**Değerli Müşterimiz,**

Yüksek kaliteli, uzun süre güvenle kullanılabileceğiniz Immergas ürünümüzü seçtiğiniz için sizi tebrik ederiz. Immergas müşterisi olarak, etkili ve sürekli olarak ısınmanızı garantilemek için hazırlanmış ve güncelleştirilmiş Yetkili Servis Destegi'ne her zaman güvenebilirsiniz.

İzleyen sayfaları lütfen dikkatle okuyunuz: cihazın doğru kullanılabilmesi için yararlı bilgiler edinebilir ve böylece Immergas ürününüzü kullanırken yüksek düzeyde memnuniyet elde edersiniz.

Cihazınızı ilk kez çalıştırmadan önce bölgenizdeki Yetkili Destek Merkezi'ne başvurunuz. Teknik Servis elemanımız cihazın çalışması için uygun koşulları kontrol edecek, gerekli ayarlamaları yapacak ve jeneratörün doğru kullanım şeklini gösterecektir.

İleride cihazın çalışmaması halinde, gerekli müdahaleler ve düzenli olarak bakımı için Immergas Yetkili Merkezlerine başvurunuz; bu merkezler size orijinal parça sağlayacak ve doğrudan üretici tarafından özenle hazırlanmış özel hizmetler sunacaklardır.

**Genel Uyarılar**

Kullanım Kitapçığı ürünün tamamlayıcı ve gerekli bir parçası olup kullanıcıya, yeni sahibi olan kişiye verilmelidir.

Kitapçık özenle saklanmalı ve dikkatle uygulanmalıdır; tüm uyarılar montaj, kullanım ve bakım aşamalarında güvenlik için çok önemli bilgiler içermektedir.

Montaj ve bakım işlemleri yürürlükteki standartlara uygun olarak, üretici talimatları doğrultusunda ve yasadışı öngörülmesi gibi bu sistemler konusunda gerekli teknik uzmanlığa sahip profesyonel kalifiye personelle yapılmalıdır.

Montaj hatası kişi, hayvan ya da cisimlere zarar verebilir; üretici bundan sorumlu değildir. Bakım işlemi, işinin uzmanı teknik personel tarafından yapılmalıdır. Immergas Yetkili Teknik Servis Destegi bu anlamda kalite ve profesyonel garanti sunmaktadır.

Cihaz sadece açıklanarak öngörülen amaç doğrultusunda kullanılmalıdır. Başka amaçlar her türlü kullanım uygun değildir ve tehlikelidir.

Yürürlükteki teknik standart ve normların, bu kitapçıkta yer alan (veya üretici tarafından sağlanan) talimatların göz ardı edilmesi sonucu yaşanan montaj, kullanım veya bakım hataları sözleşmede ve sözleşme dışında üreticiye yüklenen sorumlulukların dışında kalır ve cihazın garantisinin geçerliliğini kaybetmesine neden olur.

Gaslı ısıtıcı jeneratörlerinin montajı ile ilgili daha fazla bilgi için, Immergas web-sitesine bakınız: [www.immergas.com](http://www.immergas.com)

**CE UYGUNLUK BEYANI**

CE 90/396 Gaz Direktifi, CE 89/336 EMC Direktifi, CE 92/42 Verimlilik Direktifi ve CE73/23 Alçak Gerilim Direktifi uyarınca73/23.

Üretici: Immergas S.p.A. v. Cisa Ligure no. 95 42041 Brescello (RE)

BEYAN EDER Kİ: **Nike Mini modeli Immergas kombileri**

yukarıdaki direktiflere uygundur:

Araştırma & Geliştirme Müdürü  
Mauro Guareschi

İmza:



PT

PL

HR

HR

SI

HU

RU

RO

CZ

**Vážený zákazník,**

Blahopřejeme Vám k zakoupení vysoce kvalitního výrobku firmy Immergas, který Vám na dlouhou dobu zajistí spokojenost a bezpečí. Jako zákazník firmy Immergas se můžete za všech okolností spolehnout na odborný servis firmy, který je vždy dokonale připraven zaručit Vám stálý výkon Vašeho kotle.

Prečtěte si pozorně následující stránky, můžete v nich najít užitečné rady ke správnému používání přístroje, jejichž dodržování Vám zajistí ještě větší spokojenost s výrobkem Immergasu.

Navštivte včas náš oblastní servis a žádejte úvodní přezkoušení chodu kotle. Náš techník ověří správné podmínky provozu, provede nezbytnou regulaci cejchování a vysvětlí Vám správné používání kotle.

V případě nutných oprav a běžné údržby se vždy obračejte na schválené odborné servisní firmy Immergas, protože pouze tyto servisní firmy mají k dispozici speciálně vyškolené techniky a originální náhradní díly.

**Všeobecná upozornění**

Návod k použití je nedílnou a důležitou součástí výrobku a musí být předán uživateli i v případě jeho dalšího prodeje.

Návod je třeba pozorně přečíst a pečlivě uschovat, protože všechna upozornění obsahují důležité informace pro Vaši bezpečnost ve fázi instalace i používání a údržby.

Instalaci a údržbu smí provádět v souladu s platnými normami a podle pokynů výrobce pouze odborně vyškolený pracovník, kterým se v tomto případě rozumí pracovník s odbornou technickou kvalifikací v oboru těchto systémů.

Chybná instalace může způsobit škody osobám, zvířatům nebo na věcech, za které výrobce neodpovídá. Údržbu by měli vždy provádět odborně vyškolení oprávnění pracovníci. Zárukou kvalifikace a odbornosti je v tomto případě schválené servisní středisko firmy Immergas.

Přístroj se smí používat pouze k účelu, ke kterému byl výslovně určen. Každé jiné použití se považuje za nevhodné a tedy nebezpečné.

Na chyby v instalaci, provozu nebo údržbě, které jsou způsobeny nedodržením platných technických zákonů, norem a předpisů uvedených v tomto návodu (nebo poskytnutých výrobcem), se v žádném případě nevztahuje smluvní ani mimosmluvní odpovědnost výrobce za případné škody, a příslušná záruka na přístroj propadá.

Další informace o k instalaci tepelných plynových generátorů najdete na této webových adrese podniku Immergas: [www.immergas.com](http://www.immergas.com)

**PROHLÁŠENÍ O SOULADU S PŘEDPISY EU**

Ve smyslu Směrnice pro spotřebiče plyných paliv 90/396/ES, Směrnice o elektromagnetické kompatibilitě 89/336/EHS, Směrnice o účinnosti 92/42/ES a Směrnice pro elektrická zařízení do jistého napětí 73/23/ES.

Výrobce Immergas S.p.A. v. Cisa Ligure n° 95 42041 Brescello (RE)

PROHLAŠUJE, ŽE: kotle Immergas model **Nike Mini**

odpovídají uvedeným směrnícím Evropského společenství:

Ředitel výzkumu a vývoje  
Mauro Guareschi

Podpis:



HR

**Štovani korisnici,**

Zadovoljstvo nam je što ste izabrali ovaj proizvod Immergas visoke kvalitete, koji će vam dugi niz godina pružati ugodnost i pouzdanost. Kao korisnik proizvoda Immergas računajte na stručnost ovlaštenog Tehničkog Servisa, adekvatno osposobljenog i opremljenog za garantiranje stalne učinkovitosti vašeg kotla.

Ako pažljivo pročitate slijedeće stranice, naći ćete korisne savjete za pravilno korištenje ovog uređaja. Slijedeći ova uputstva biti ćete još zadovoljniji proizvodima Immergas. Obratite se odmah vama najbližem ovlaštenom Tehničkom Servisu s molbom da se izvrši početna provjera rada kotla. Naš će tehničar preispitati ispravnost rada, izvršiti neophodna podešavanja i prikazati vam pravilno korištenje generatora.

Za eventualne popravke ili redovno održavanje uređaja obratite se ovlaštenim Tehničkim Servisima Immergas, koji raspolazu originalnim rezervnim dijelovima i tehničkim osobljem čija je stručnost pod stalnom kontrolom proizvođača.

**Opće napomene**

Ova uputstva sastavni su i neophodna dio proizvoda i moraju se obvezno uručiti korisniku.

Brižljivo ih čuvajte i pažljivo čitajte, jer sadrže savjete neophodne za vašu sigurnost pri instaliranju, korištenju i održavanju ovog uređaja.

Postavljanje i održavanje uređaja izvršava se u skladu s važećim propisima te slijedeći upute proizvođača i stručnog osoblja. Stručno osposobljenima smatraju se tehničari specijalizirani za toplinske instalacije kao što je predviđeno zakonskim odredbama.

Proizvođač nije odgovoran za štete osobama, životinjama ili predmetima prouzročenim neispravnom instalacijom. Napominjemo vam da se o održavanju kotla mora brinuti ovlašteno tehničko osoblje; u tom vam pogledu ovlašteni Tehnički Servis Immergas jamči kvalificiranost i stručnost.

Uređaj se smije koristiti samo za namjenu za koju je izričito predviđen. Bilo koja vrsta nepropisne uporabe smatra se neodgovarajućom odnosno opasnom.

Isključuje se svaka ugovorna i vanugovorna odgovornost proizvođača za eventualne štete prouzrokovane neispravnim instaliranjem, korištenjem ili nepravilnim održavanjem, odnosno nepoštivanjem važećih tehničkih zakonskih propisa ili odredbi proizvođača koje su sadržane u ovim uputstvima (ili koje vam je proizvođač pružio na drugi način).

SI

**Spoštovani kupec,**

Čestitamo vam k izbiri kakovostnega Immergasovega izdelka, ki vam zagotavlja trajno udobje in varnost. Kot Immergasov kupec se lahko vedno zanesete na njegov pooblaščen servis, katerega osebe se nenehno strokovno izpopolnjuje ter na ta način zagotavlja stalno učinkovito delovanje vašega kotla.

Pozorno preberite naslednje strani: dobili boste koristne nasvete glede pravilne uporabe naprave. Upošteвайте jih in z Immergasovim izdelkom boste še bolj zadovoljni.

Čimprej se obrnite na pooblaščen servis na vašem območju in zaprosite za začetno preverjanje delovanja. Naš strokovnjak bo preveril pravilnost delovanja, izvedel bo potrebne nastavitve in vam pokazal, kako se napravo pravilno uporablja.

Če bo potrebno popravilo ali redno vzdrževanje, se obrnite na pooblaščen servis Immergas - ta razpolaga z originalnimi nadomestnimi deli in pri proizvajalcu usposobljenimi serviserji.

**Splošna navodila**

Knjižica z navodili je bistveni sestavni del proizvoda in jo morate posredovati uporabniku tudi v primeru prenosa lastništva.

Skrbno jo preberite in shranite, saj vsebuje vsa pomembna navodila za varno montažo, uporabo in vzdrževanje.

Montažo in vzdrževanje morate izvajati v skladu z veljavno zakonodajo, navodili proizvajalca in navodili usposobljenega oseba, ki ima posebna tehnična znanja na področju takšnih sistemov.

Napačna montaža ima lahko za posledico poškodbe ljudi, živali in predmetov in v tem primeru proizvajalec zanje ne odgovarja. Vzdrževanje mora izvajati usposobljeno tehnično osebo; pooblaščen servis Immergas predstavlja jamstvo za strokovnost in profesionalnost.

Naprava je namenjena samo tisti uporabi, za katero je bila izrecno predvidena. Vsaka druga uporaba šteje za neustrezno in zato nevarno.

V primeru napak pri montaži, in delovanju ali pri vzdrževanju, nastalih zaradi nespoštovanja veljavne tehnične zakonodaje, standardov ali navodil, ki jih vsebuje ta knjižica (ali ki jih prejmete od proizvajalca), je izključena kakršna koli pogodbena in nepogodbena odgovornost proizvajalca za morebitno škodo. V takem primeru ni moč uveljavljati garancije.

Za nadaljnje informacije o instalaciji plinskih kotlov obiščite internetno stran podjetja Immergas na naslovu:

[www.immergas.com](http://www.immergas.com)

## IZJAVA O SKLADNOSTI

V skladu z direktivo za plin CE 90/396, z direktivo EMC CE 89/336, z direktivo za izkoristek CE 92/42 in z direktivo za nizko napetost CE73/23.

Proizvajalec Immergas S.p.A. v. Cisa Ligure n° 95 42041 Brescello (RE)

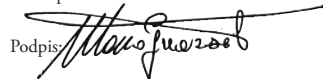
IZJAVLJA, DA: kotli Immergas, model **Nike Mini**

ustrezajo omenjenim direktivam Evropske Skupnosti:

Direktor oddelka za raziskave in razvoj

Mauro Guareschi

Podpis:



HU

### Tisztelt vásárló,

Gratulálunk, hogy egy jó minőségű Immergas terméket választott, amely hosszú ideig garantálja Önnek a kényelmet és a biztonságot. Immergas vásárlóként Ön mindig számíthat a képzett Szerviz szolgálatra, amely felkészültségével biztosítani tudja kazánjának folyamatos hatékony működését.

Olvassa el figyelmesen a következő oldalakat: a berendezés helyes használatára vonatkozó hasznos tanácsokat fog találni, amelyek betartása esetén igazán elégedett lesz az Immergas termékkel.

Időben forduljon helyi Szervizszolgálatunkhoz a működés beindításakor elvégzendő ellenőrzés végett. Műszaki szakemberünk ellenőrizni fogja a helyes működési feltételeket, el fogja végezni a szükséges beállításokat, és be fogja mutatni a kazán megfelelő használatának módját.

Az eseti javítási és rendszer karbantartási igényével forduljon az Immergas Szervizszolgálathoz. A Szervizszálatnak eredeti alkatrészei vannak és közvetlenül a gyártó képzéssel és ott dolgozó szakembereket.

### Általános figyelmeztetés

A használati utasítás a termék szerves és lényegi részét képezi, azt a felhasználónak át kell adni a tulajdonjog átruházásakor.

A használati utasítást meg kell őrizni és figyelmesen el kell olvasni, mivel minden figyelmeztetés a beüzemelésre, használatra és karbantartásra vonatkozó fontos biztonsági információkat tartalmaz.

A beüzemelés és a karbantartást az érvényes szabványok betartásával, a gyártó utasításai szerint és a berendezés szakterület szerinti képesítéssel rendelkező szakember kell végezze.

A helytelen beüzemelés kárt okozhat emberekben, állatokban vagy tárgyokban, amiért a gyártó nem vállal felelősséget. A karbantartást arra felhatalmazott szakemberek kell végezzék, az Immergas Szervizszolgálata garancia a felkészültségre és a szakértelemre vonatkozóan.

A berendezést csak arra a célra szabad használni, amelyre tervezték. Minden egyéb használati mód nem rendeltetészerűnek, tehát veszélyes használatnak minősül.

Az érvényes műszaki jellegű jogszabályok, szabványok és a jelen kézikönyvben leírt (vagy egyéb módon a gyártó által átadott) utasítások be nem tartásából származó beüzemelési, működési és karbantartási hibák esetén a gyártónak semmilyen szerződéses vagy szerződésen kívüli felelőssége nincs az esetleges károkért és a berendezésre vonatkozó garancia megszűnik.

A gáz hőfejlesztők beszerelésére vonatkozóan további információkat talál az Immergas honlapján: [www.immergas.com](http://www.immergas.com)

### EK MEGFELELŐSÉGI NYILATKOZAT

Az EK 90/396 EK sz. gáz irányelv, az EK 89/336 sz. EMC irányelv, az EK 92/42 sz. hozam irányelv és az EK 73/23 sz. kisfeszültség irányelv alapján.

A gyártó: Immergas S.p.A. v. Cisa Ligure n° 95 42041 Brescello (RE)

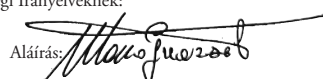
KIJELENTI, HOGY az Immergas **Nike Mini**

kazánok megfelelnek az alábbi Közösségi Irányelveknek:

Kutatási és Fejlesztési Igazgató

Mauro Guareschi

Aláírás:



RO

### Stimate Client

Vă felicităm că ați ales un produs Immergas de calitate, care vă va asigura confort și siguranță. În calitate de Client Immergas vă veți putea baza întotdeauna pe un Serviciu de Asistență Autorizat calificat, pregătit și pus la curent, care vă garantează permanentă eficiență a cazanului Dv.

Citiți cu atenție paginile care urmează: în ele veți găsi recomandări utile pentru utilizarea corectă a aparatului, a căror respectare vă va confirma satisfacția de a poseda un produs Immergas.

Adresați-vă imediat Centrului de Asistență Autorizat din zonă pentru a cere verificarea inițială a funcționării. Tehnicianul nostru va verifica dacă funcționarea este corectă, va executa reglările necesare și vă va arăta cum să folosiți corect generatorul.

Pentru eventualele necesități de intervenție și de întreținere normală, adresați-vă Centrelor Autorizate Immergas: acestea dispun de componente originale și se mândresc cu o pregătire specifică, de care s-a ocupat în mod direct producătorul.

### Recomandări generale

Manualul de instrucțiuni constituie o parte integrantă, esențială, a produsului, și va trebui să fie livrat utilizatorului.

Vă trebuie să fie păstrat cu grijă și consultat cu atenție, deoarece toate recomandările vă oferă indicații importante referitoare la siguranță în fazele de instalare, de utilizare și de întreținere.

Instalarea și întreținerea trebuie efectuate în conformitate cu normele în vigoare, urmând instrucțiunile fabricantului, de către personal calificat profesional, adică de personal care are o competență tehnică specifică în sectorul instalațiilor.

O greșită instalare poate produce pagube persoanelor, animalelor sau bunurilor, pentru care fabricantul nu își asumă responsabilitatea. Întreținerea trebuie efectuată de personal tehnic autorizat; în acest sens, Serviciul de Asistență Tehnică Autorizat Immergas reprezintă o garanție în ceea ce privește calificarea și profesionalitatea.

Aparatul trebuie destinat numai pentru uzul pentru care a fost prevăzut în mod expres. Orice altă utilizare este considerată improprie și, prin urmare, periculoasă.

În caz de erori în instalație, în funcționare sau în întreținere, datorită nerespectării legislației tehnice în vigoare, datorită nerespectării normelor sau a instrucțiunilor din prezentul manual (sau furnizate în alt mod de către fabricant), se exclude orice responsabilitate contractuală sau extracontractuală a fabricantului pentru eventualele pagube, iar garanția aparatului nu mai e valabilă

RU

### Уважаемый Покупатель,

Поздравляем вас с покупкой высококачественного изделия компании Immergas, которое на долгое время обеспечит вам комфорт и надежность. Как клиент компании Immergas, Вы всегда сможете рассчитывать на нашу авторизованную сервисную службу, постоянно готовую обеспечить постоянную и эффективную работу Вашего котла.

Внимательно прочитайте нижеследующие страницы: вы сможете найти в них полезные указания по работе агрегата, соблюдение которых только увеличит у вас чувство удовлетворения от приобретения котла фирмы Immergas.

Рекомендуем вам своевременно обратиться в свой местный Авторизованный Сервисный центр для проверки правильности первоначального функционирования агрегата. Наш специалист проверит правильность функционирования, произведет необходимые регулировки и покажет вам, как правильно эксплуатировать агрегат.

При необходимости проведения ремонта и рутинного техобслуживания обращайтесь в авторизованные сервисные центры компании Immergas: они располагают оригинальными комплектующими и персоналом, прошедшим специальную подготовку под руководством представителей фирмы изготовителя.

### Общие указания по технике безопасности

Инструкция по эксплуатации является важнейшей составной частью агрегата и должна быть передана лицу, которому поручена его эксплуатация, в том числе, в случае смены его владельца.

Ее следует тщательно хранить и внимательно изучать, так как в ней содержатся важные указания по безопасности монтажа, эксплуатации и техобслуживания агрегата.

Монтаж и техобслуживание агрегата должны производиться с соблюдением всех действующих норм и в соответствии с указаниями изготовителя квалифицированным персоналом, под которым понимаются лица, обладающие необходимой компетентностью в области соответствующего оборудования.

Неправильный монтаж может привести к вреду для здоровья людей и животных или материальному ущербу, за которые изготовитель не будет нести ответственность. Техобслуживание должно выполняться квалифицированным техническим персоналом; авторизованная Сервисная служба компании Immergas обладает в этом смысле гарантией квалификации и профессионализма.

Агрегат должен использоваться исключительно по тому назначению, для которого он предназначен. Любое прочее использование следует считать неправильным и, следовательно, представляющим опасность.

В случае ошибок при монтаже, эксплуатации или техобслуживании, вызванных несоблюдением действующих технических норм и положений или указаний, содержащихся в настоящей инструкции (или в любом случае предоставленных изготовителем), с изготовителя снимается любая контрактная или внеконтрактная ответственность за могущий быть причиненным ущерб, а также аннулируется имевшаяся гарантия.

Для получения дополнительной информации по монтажу тепловых газовых генераторов посетите сайт компании Immergas, расположенный по адресу: [www.immergas.com](http://www.immergas.com)

### ДЕКЛАРАЦИЯ СООТВЕТСТВИЯ СЕ

В соответствии с Директивой по газу CE 90/396, Директивой по электромагнитной совместимости CE 89/336, директивой по к.п.д. CE 92/42 и Директивой по низкому напряжению CE73/23.

Изготовитель: Immergas S.p.A. v. Cisa Ligure n° 95 42041 Brescello (RE)

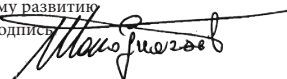
ЗАЯВЛЯЕТ, ЧТО котлы Immergas модели **Nike Mini**

соответствуют вышеуказанным директивам Европейского Союза:

Директор по НИОКР и перспективному развитию

Mauro Гуарески

Подпись



ES

PT

PL

TR

CZ

HR

SI

HU

RU

RO



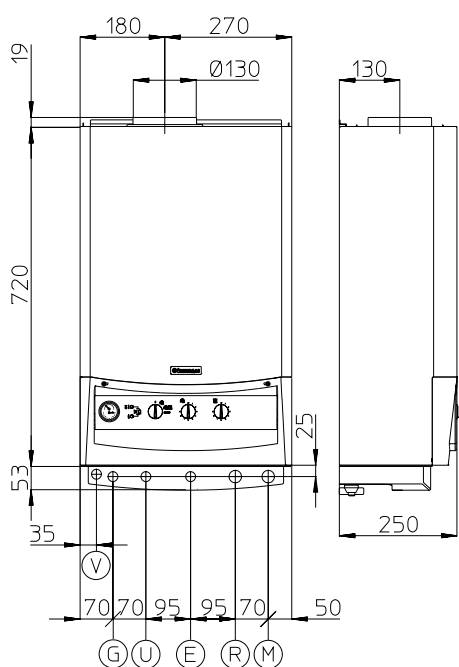
МОНТАЖ БОЙЛЕРА

Указания по технике безопасности при монтаже.

Данные бойлеры нельзя устанавливать в спальнях и ванных комнатах или душевых. Запрещается также их установка в помещениях с каминами без соответствующего притока воздуха. Бойлеры предназначены для установки в помещениях, температура в которых не должна опускаться ниже 0°C.

Бойлеры не должны подвергаться воздействию атмосферных агентов.

Основные размеры.



Высота (мм)	Ширина (мм)		Глубина (мм)	
792	450		250	
ДИАМЕТР СОЕДИНИТЕЛЬНЫХ ПАТРУБКОВ				
ГАЗ	САНТЕХНИЧЕСКАЯ ВОДА		ОТОПИТЕЛЬНАЯ СИСТЕМА	
G	U	E	R	M
3/4"*	1/2"	1/2"	3/4"	3/4"

\* = бойлер оснащен газовым вентилем, выполненным под углом 90°, с соединительными патрубками диаметром 3/4" и соединением под сварку диаметром 18 мм.

Обозначения:

- G - Подача газа
- U - Выход горячей сантехнической воды
- E - Подача водопроводной воды
- R - Возврат из отопительной системы
- M - Подача в отопительную систему
- V - Подсоединение к электрической сети

Подключения к инженерным сетям.

**Подключение к газовой магистрали** Устройство категории П<sub>2нз+</sub>). Наши бойлеры предназначены для работы на метане (G20) и сжиженном нефтяном газе (G.P.L.) Диаметр подающей трубы должен быть большим или равным диаметру соединительного патрубка бойлера 3/4" G. Перед осуществлением подсоединения к газовой магистрали следует произвести тщательную очистку всех труб, служащих для подачи газа из нее к бойлеру, с целью удаления возможных загрязнений, могущих помешать его правильному функционированию. Следует также убедиться в том, что газ в ней соответствует тому, для которого разработан бойлер (см. таблицу номинальных данных, помещенную на стенке бойлера). В противном случае следует произвести перевод бойлера на другой тип газа (см. "Перевод бойлера на другой тип газа"). Следует также измерить динамическое давление в магистрали (метана или сжиженного нефтяного газа), предназначенной для питания бойлера, и убедиться в его соответствии требованиям, так как недостаточная величина давления может сказаться на мощности агрегата и привести к проблемам для пользователя. Убедитесь в правильности подсоединения газового вентиля, соблюдая последовательность операций, показанную на рисунке. Труба подачи газового топлива должна иметь размеры, соответствующие действующим нормативам, чтобы гарантировать требуемый расход газа, подаваемого на горелку, даже при максимальной мощности генератора и обеспечивать эксплуатационные характеристики агрегата (технические характеристики). Применяемые соединения должны соответствовать действующим нормам.


**Гидравлические соединения.** Перед выполнением соединения необходимо тщательно промыть все трубы системы для удаления возможных загрязнений, могущих негативно сказаться на функционировании бойлера. Во избежание образования известковых осадений в отопительной системе следует соблюдать предписания норм водоподготовки для водоподогревательных устройств бытового назначения. Гидравлические соединения следует произвести наиболее рациональным образом, используя соединительные патрубки, установленные на корпусе бойлера. Сливное отверстие предохранительного клапана должно быть подсоединено к канализационной воронке. В противном случае, если при срабатывании клапана произойдет затопление помещения, изготовитель бойлера не будет нести ответственности.

**Внимание:** для сохранения срока службы и коэффициента полезного действия теплообменника водопроводной воды рекомендуется установка комплекта “дозатора полифосфатов” при использовании воды, характеристики которой могут способствовать образованию известковых отложений, в частности, (но не только в этом случае) установка этого комплекта рекомендуется, когда жесткость воды превышает 25 градусов по французской шкале).

**Подключение к электрической сети.** Бойлерный агрегат Nike Mini имеет класс защиты IPX4D. Электрическая безопасность агрегата обеспечивается только при его подсоединении к контуру заземления, выполненному в соответствии с действующими нормами безопасности.

**Внимание:** Внимание: компания Immergas S.p.A. снимает с себя всякую ответственность за материальный ущерб и вред для здоровья людей, могущие быть причиненными в случае незаземления бойлера и несоблюдения соответствующих норм CEI.

Убедитесь также, что параметры электрической сети соответствуют максимальной потребляемой мощности, величина которой указана на табличке номинальных данных, помещенной на стенке бойлера.

Бойлеры поставляются с кабелем электропитания “X” без вилки. Кабель электропитания должен быть включен в электрическую сеть напряжением 230 В  $\pm$ 10% и частотой 50 Гц с соблюдением полярности L-N и заземления ; в сети должен быть предусмотрен рубильник с расстоянием между разомкнутыми контактами не меньшим 3 мм.

В случае необходимости замены кабеля электропитания обращайтесь к квалифицированному специалисту (например, в Авторизованный Сервисный центр компании Immergas). Кабель электропитания должен быть проложен в соответствии с указаниями. В случае необходимости замены плавкого предохранителя на регулировочном блоке используйте быстродействующий предохранитель на силу тока 2А. При подсоединении бойлера к сети электропитания запрещается использовать переходники, розетки, предназначенные одновременно для нескольких устройств, и удлинители.

Внимание: если при подсоединении не будет соблюдена полярность L-N, в бойлере не сработает детектор пламени и зажигание будет заблокировано. Даже при несоблюдении полярности L-N, если на нейтрали будет иметься временное остаточное напряжение, превышающее 30 В, бойлер также может функционировать (но только временно). Измерение напряжения следует производить с помощью соответствующих приборов, а не ограничиваться использованием пробника-индикатора фазы.

**Электрическое подсоединение термостата помещения On/Off.** Бойлер Nike Mini разработан для работы одновременно или по отдельности с термостатом или хронотермостатом On/Off и таймером. Любое из этих устройств, в случае установки только одного из них, подключается к клеммам 6 и 9, причем следует удалить перемычку P1. При одновременном использовании обоих устройств термостат подключается к клеммам 8 и 9, а таймер - к клеммам 6 и 7, причем предварительно следует удалить перемычку P1, см. электрическую схему.

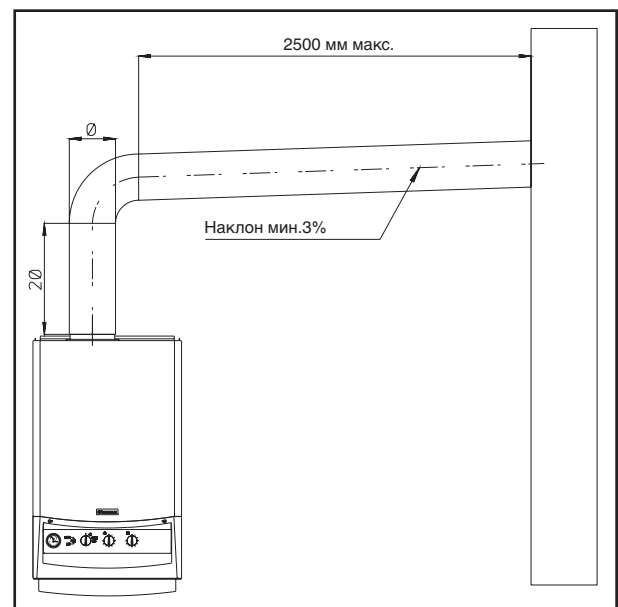
**Внимание:** убедитесь, что термостат снабжен “сухим” контактом, работающий независимо от напряжения сети, в противном случае может выйти из строя электронный регулировочный блок. Трубы бойлера ни в коем случае не должны использоваться для заземления электрических или телефонных линий. Убедитесь в этом, прежде чем производить электрическое подсоединение бойлера.

#### Вентиляция помещений.

Необходимо, чтобы в помещении, в котором установлен бойлер, имелся приток воздуха, не меньший того, который требуется для поддержания правильного процесса горения газа и вентиляции помещения. Естественный приток воздуха должен осуществляться непосредственно через:

- постоянно существующие отверстия в стенах вентилируемого помещения, выходящие на свежий воздух;
- вентиляционные шахты, индивидуального или коллективного (разветвленные) пользования.

Забор воздуха для вентиляции должен производиться непосредственно в открытом пространстве, вдали от источников загрязнения. Допускается также косвенный приток воздуха, с забором из помещений, смежных с вентилируемым. Прочие указания о вентиляции помещений см. в нормативных предписаниях.



ES

**Отверстия в наружных стенах вентилируемого помещения.** Такие отверстия должны соответствовать следующим требованиям:

PT

- иметь полное свободное сечение по  $6 \text{ см}^2$  на каждый кВт установленной тепловой мощности, всего не менее  $100 \text{ см}^2$ ;

PL

- быть выполнены таким образом, чтобы их горловины как изнутри, так и снаружи не могли закупориваться;

TR

- быть расположены на высоте, близкой к уровню пола; там, где это невозможно, следует на 50% увеличить сечение вентиляционных отверстий.

CZ

HR

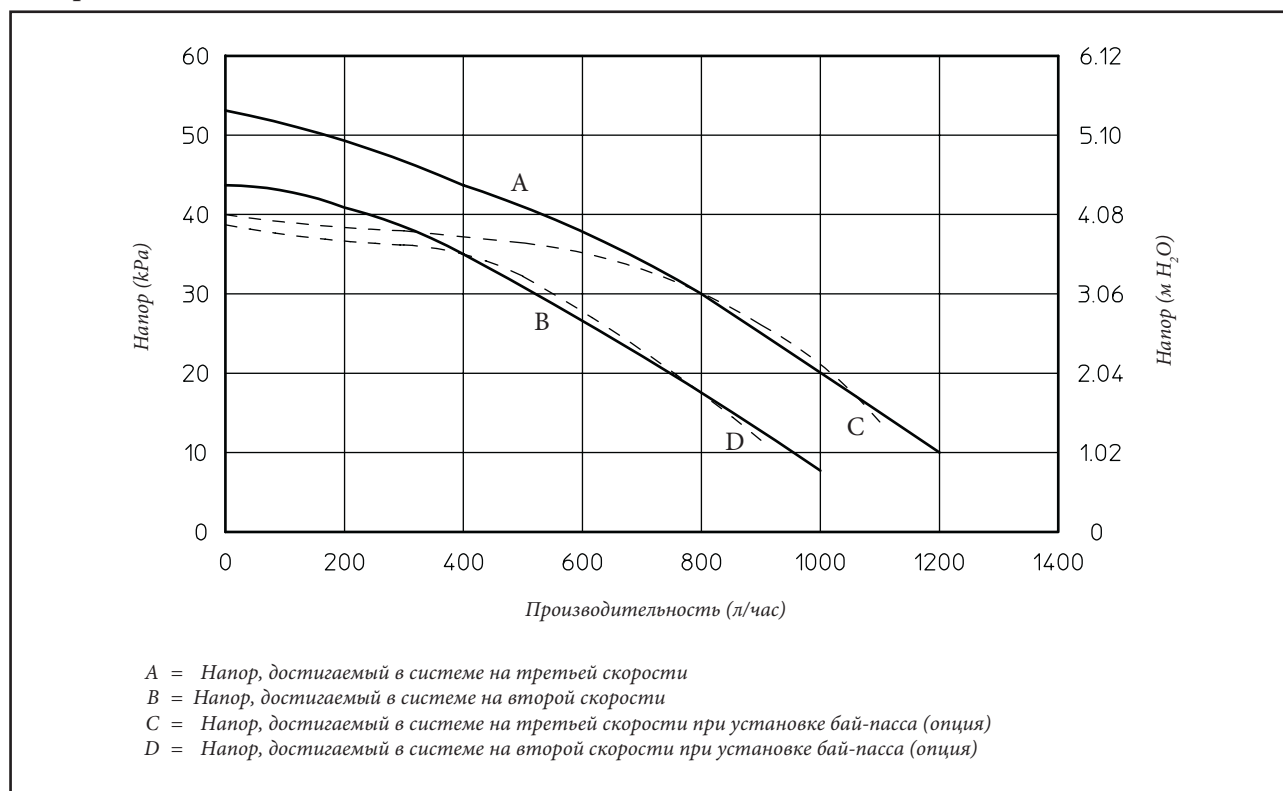
**Напор, достигаемый в системе.**

SI

HU

RU

RO



**Разблокировка насоса.** Если, после долгого простоя насос оказывается заблокированным, необходимо отвернуть переднюю крышку и повернуть отверткой вал двигателя. Эту операцию следует выполнять с крайней осторожностью, чтобы не повредить вал.

**Комплекты, поставляемые в качестве опции.**

- Комплект вентиля для отопительной системы (опция). Конструкция бойлера позволяет установить запорные вентили на трубе подачи воды в отопительную систему и на трубе возврата воды из системы. Такая установка очень удобна с точки зрения работ по техобслуживанию, потому что позволяет слить воду из одного бойлера, оставляя при этом ее в системе.
- Комплект бай-паса системы (опция). На случай использования в отопительной системе местных

**Циркуляционный насос.**

Бойлеры серии Nike Mini поставляются со встроенным циркуляционным насосом с трехпозиционным электрическим регулятором скорости.

Работа на первой скорости не рекомендуется из-за получаемой при этом малой производительности.

Для обеспечения оптимальной работы бойлера рекомендуется в новых отопительных системах (однотрубных и модульных) использовать циркуляционный насос на максимальной (третьей) скорости. Насос поставляется уже оборудованный конденсатором.

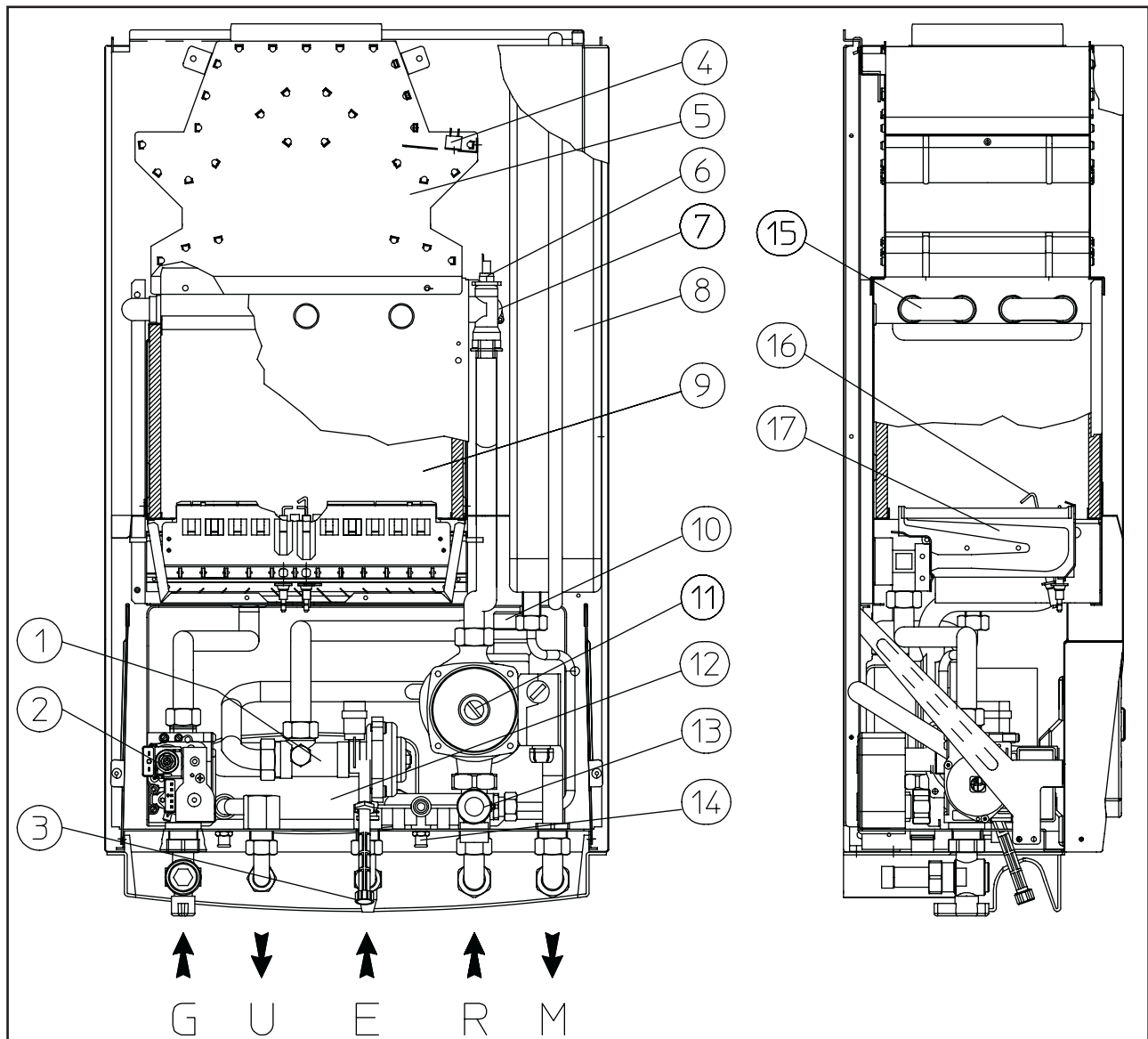
запорных вентилях или недостаточного расхода воды фирма Immergas предоставляет в качестве опции комплект бай-паса системы, устанавливаемый на бойлере между выходом и входом системы. При этом обеспечивается достаточный расход воды в бойлере. Характеристика напор/расход при установленном бай-паса приведена на предыдущей диаграмме.

- Комплект дозатора полифосфатов (опция). Дозатор полифосфатов предотвращает образование известковых отложений и сохраняет неизменными во времени первоначальные характеристики теплообмена и нагрева водопроводной воды. Конструкция бойлера разработана с учетом возможности установки дозатора полифосфатов.

Вышеперечисленные комплекты поставляются с инструкцией по монтажу и эксплуатации.

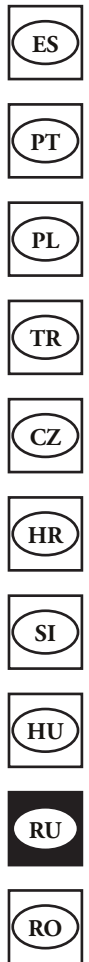


## Комплектующие Nike Mini.



### Обозначения:

- 1 - Трехходовой гидравлический клапан
- 2 - Газовый клапан
- 3 - Кран для заливки воды в систему
- 4 - Предохранительный термостат температуры дымовых газов
- 5 - Вытяжной зонт
- 6 - Предохранительный термостат бойлера
- 7 - Термопара NTC
- 8 - Расширительный бак
- 9 - Камера сгорания
- 10 - Клапан стравливания воздуха
- 11 - Циркуляционный насос
- 12 - Пластинчатый теплообменник
- 13 - Предохранительный клапан 3 бар
- 14 - Кран для слива воды из бойлера
- 15 - Первичный теплообменник
- 16 - Свечи зажигания -детектор пламени
- 17 - Горелка





## УКАЗАНИЯ ПО ЭКСПЛУАТАЦИИ И ТЕХОБСЛУЖИВАНИЮ



### Чистка и техобслуживание.

**Внимание:** в обязанность пользователю вменяется обеспечить проведение ежегодного техобслуживания отопительной системы и, не реже, чем раз в два года, проверки правильности горения (“контроль дымовых газов”).



Это позволит обеспечить неизменность с течением времени таких отличающих данный бойлер характеристик как надежность и эффективность функционирования.



Мы рекомендуем вам заключить договор на проведение работ по чистке и техобслуживанию со специалистом, обслуживающим вашу территорию.



### Вентиляция помещений.



Необходимо, чтобы в помещении, в котором установлен бойлер, имелся приток воздуха, не меньший того, который требуется для поддержания правильного процесса горения газа, потребляемого бойлером, и вентиляции помещения. При наличии вопросов, касающихся правильности вашей системы вентиляции, обращайтесь к квалифицированным специалистам.



### Общие указания по технике безопасности.



Подвесной бойлер не должен подвергаться прямому воздействию пара, поднимающегося с кухонной плиты.

Запрещается эксплуатация бойлера детьми и лицами, не имеющими опыта работы с такими устройствами. В случае принятия решения о временной приостановке эксплуатации бойлера следует:

- слить воду из отопительной системы за исключением того случая, когда предусмотрено использование антифриза;
- отключить агрегат от газовой магистрали, водопровода и сети электропитания.

В случае проведения каких-либо работ вблизи воздуховодов или устройств дымоудаления, по их завершению следует поручить квалифицированному специалисту проверку функционирования этих воздуховодов или устройств.

Не производите чистку агрегата или его частей легко воспламеняемыми веществами.

Не оставляйте огнеопасные вещества или содержащие их емкости в помещении, в котором установлен бойлер.

Опасно и, следовательно, запрещено закупоривать, даже частично, вентиляционные отверстия в помещении, в котором установлен бойлер.

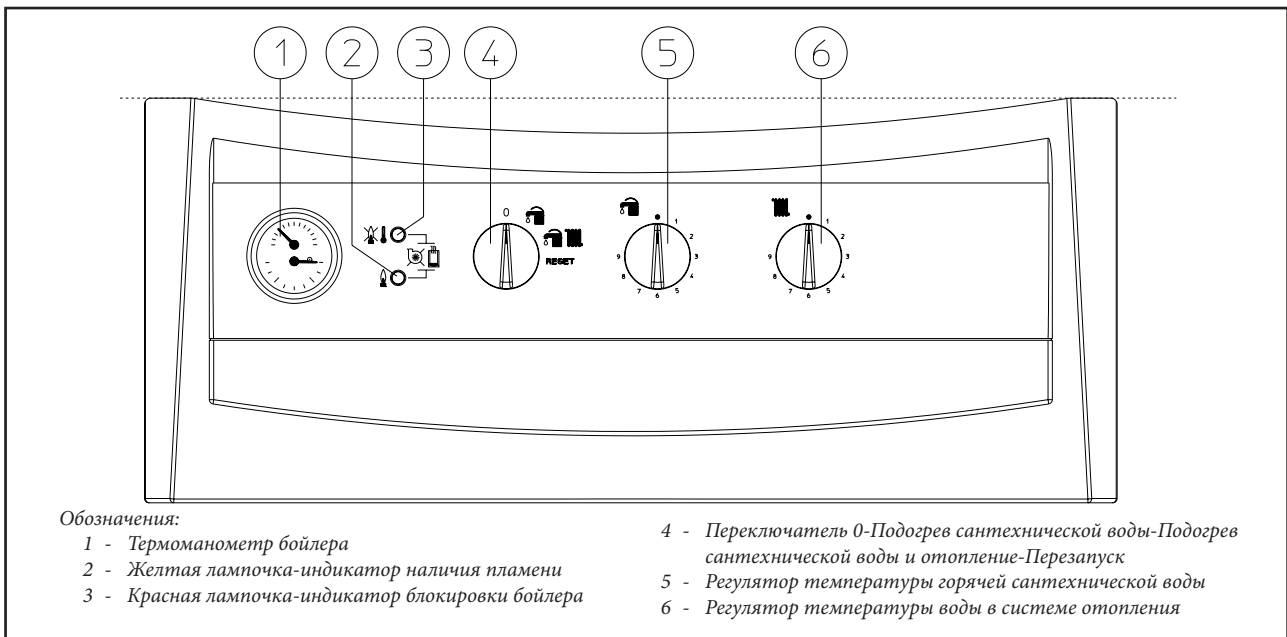
Также запрещается ввиду опасности одновременная эксплуатация в том же помещении, что и бойлер, вытяжных вентиляторов, каминов и других подобных устройств, если в нем не предусмотрены вентиляционные отверстия таких размеров, которые обеспечивали бы необходимый для этого приток

воздуха. Для уточнения этих размеров следует обращаться за помощью к квалифицированным специалистам. В частности, камин должен иметь свой собственный источник притока воздуха. В противном случае нельзя устанавливать бойлер в том же помещении.

• **Внимание:** эксплуатация любого устройства, потребляющего электроэнергию, подразумевает соблюдение некоторых фундаментальных норм:

- нельзя касаться агрегата мокрыми или влажными частями тела; также нельзя делать этого, если вы стоите на полу босыми ногами.
- нельзя дергать за электрические кабели; не допускайте, чтобы агрегат подвергался воздействию атмосферных агентов (дождь, солнце и т.д.)
- кабель электропитания не должен заменяться самим пользователем;
- в случае повреждения кабеля выключите устройство; для замены кабеля обращайтесь исключительно к квалифицированному специалисту;
- в случае принятия решения о неиспользовании агрегата в течение продолжительного времени, выключите рубильник электропитания.

## Nike Mini - Панель управления.



**Включение бойлера.** Перед включением, убедитесь, что в систему залита вода - стрелка манометра (1) должна показывать величину между 1 и 1,2 бар.

- Откройте вентиль подачи газа на входе бойлера.
- Поверните ручку переключателя (4), установив его в положение “Подогрев сантехнической воды” или “Подогрев сантехнической воды и воды в отопительной системе”. При этом бойлер окажется в режиме ожидания, что соответствует включению без пламени (желтая индикаторная лампочка 2 будет мигать раз в 4 секунды), в котором он будет находиться до поступления запроса на горячую воду и, следовательно, зажигания горелки и включения циркуляционного насоса (загорится индикаторная лампочка 2).

При установке переключателя в положение (☞) регулятор температуры воды в отопительной системе (6) отключается; температура сантехнической воды управляется регулятором (5).

При установке переключателя в положение (☞☒) регулятор температуры (6) используется для регулирования температуры воды в радиаторах отопительной системы, в то время, как температура сантехнической воды по-прежнему управляется регулятором (5), при повороте регуляторов по часовой стрелке температура увеличивается, против часовой стрелки - понижается.

С этого момента бойлер работает в автоматическом режиме.

**Блокировка зажигания - Горит красная индикаторная лампочка (3).** При каждом запросе обогрева помещения или подогретой водопроводной воды происходит автоматическое зажигание горелки бойлера. Если в течение 10 секунд не произойдет зажигания горелки, происходит “блокировка зажигания” бойлера (загорается индикаторная лампочка 3). Для снятия “блокировки зажигания”

следует повернуть рубильник (4), временно установив его в положение Reset (Перезапуск). При первом включении агрегата или после его продолжительного простоя может потребоваться устранение “блокировки зажигания”. Если подобное явление часто повторяется, обратитесь к квалифицированному специалисту (например, из Сервисной службы фирмы Immergas).

**Блокировка по перегреву - Мигает красная индикаторная лампочка (3).** Если, в нормальном режиме работы, имеет место значительный внутренний перегрев, происходит блокировка бойлера по перегреву. Для перезапуска бойлера временно установите рубильник (4) в положение Reset.

Если подобное явление часто повторяется, обратитесь к квалифицированному специалисту (например, из Сервисной службы фирмы Immergas).

**Срабатывание термостата температуры дымовых газов - Мигают красная (3) и желтая (2) индикаторные лампочки.** Если при работе бойлера вытяжка продуктов сгорания (газов) не функционирует должным образом, термостат срабатывает и блокирует бойлер. Если подобное явление часто повторяется, обратитесь к квалифицированному специалисту (например, из Сервисной службы фирмы Immergas). Бойлер автоматически запустится через 30 минут.

**Недостаточная циркуляция воды - Красная индикаторная лампочка (3) горит постоянным светом, желтая индикаторная лампочка (2) мигает.** Это происходит в случае перегрева бойлера, вызванного недостаточной циркуляцией воды; причины этого могут быть следующие:

- недостаточная циркуляция воды в системе; убедитесь, что отопительная система не перекрыта каким-нибудь вентилем и что в ней нет воздушных пробок (воздух стравлен);
- заблокирован циркуляционный насос; необходимо принять меры по его разблокировке.

ES

PT

PL

TR

CZ

HR

SI

HU

RU

RO



- давления воды в отопительной системе недостаточно для обеспечения правильного функционирования бойлера. Проверьте величину давления, она должна составлять от 1 до 1,2 бар.



После восстановления нормальных условий бойлер запустится самостоятельно, без необходимости перезапуска. Если подобное явление часто повторяется, обратитесь к квалифицированному специалисту (например, из Сервисной службы фирмы Immergas).



**Неисправность терморпары - Мигает желтая индикаторная лампочка (2).** Если при включении электронный блок обнаружит неисправность терморпары NTC, включения бойлера не произойдет. В этом случае следует обращаться к квалифицированному специалисту (например, из Сервисной службы фирмы Immergas).



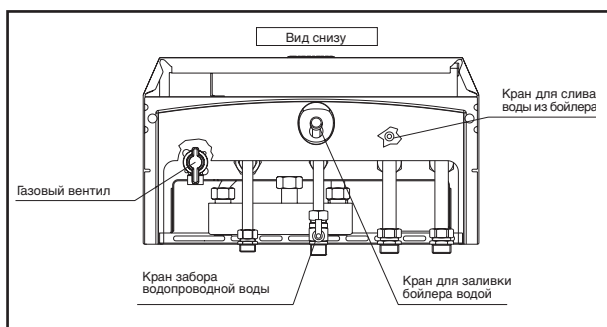
**Выключение бойлера.** Установите переключатель (4) в положение "0" (погаснет желтая индикаторная лампочка 2) и закройте вентиль подачи газа на входе бойлера. Если бойлер не используется в течение длительного времени, не оставляйте его включенным.



**Восстановление давления в отопительной системе.** Периодически контролируйте давление воды в системе. Стрелка манометра на бойлере должна показывать значение от 1 до 1,2 бар.



*Если давление ниже 1 бар (при холодной системе), необходимо восстановить давление с помощью крана, расположенного в нижней части бойлера (см. рисунок).*



**Примечание:** после выполнения этой операции закройте кран.

Если давление доходит до величины около 3 бар, появляется риск срабатывания предохранительного клапана. В этом случае следует обратиться за помощью к квалифицированному специалисту.

Если наблюдаются частые случаи падения давления, следует обратиться за помощью к квалифицированному специалисту; между тем следует устранить возможные утечки.

### Слив воды из бойлера.

Для слива воды из бойлера используйте сливной кран.

Перед тем, как выполнить эту операцию, убедитесь в том, что закрыт кран заливки воды.

### Защита от замерзания.

Бойлер оборудован системой защиты от замерзания, которая приводит в действие насос и горелку в том случае, когда температура воды отопительной системы внутри бойлера опускается ниже 8°C, и отключается при превышении температуры 43°C. Функционирование системы защиты от замерзания гарантируется, если агрегат является полностью работоспособным, не находится в состоянии "блокировки", и на него подано электропитание, причем переключатель установлен в положение Estate (Лето) или Inverno (Зима). В случае вашего предполагаемого длительного отсутствия в помещении, отапливаемом с помощью бойлера, следует слить воду из отопительной системы или добавить к ней антифриз. В любом случае следует слить воду из тракта сантехнической воды бойлера. В отопительные системы, из которых приходится часто сливать воду, необходимо заливать воду, подвергшуюся необходимой обработке с целью ее умягчения, потому что слишком жесткая вода может привести к образованию известковых отложений.

## ЗАПУСК БОЙЛЕРА (ПЕРВОНАЧАЛЬНАЯ ПРОВЕРКА)

### Ежегодное техобслуживание агрегата.

Не реже одного раза в год следует выполнять следующие операции по техобслуживанию.

- Производить чистку теплообменника со стороны газов сгорания.
- Производить чистку главной горелки.
- Визуально контролировать вытяжной зонт на отсутствие повреждений или коррозии.
- Проверять правильность включения и функционирования агрегата.
- Проверять правильность тарировки горелки в режимах подогрева сантехнической воды и воды в отопительной системе.
- Проверять правильность функционирования управляющих и регулирующих устройств агрегата, в частности:
  - срабатывание рубильника - переключателя, установленного на бойлере;
  - срабатывание термостата регулировки температуры воды в отопительной системе;
  - срабатывание термостата регулировки температуры подогретой сантехнической воды.
- Проверять отсутствие утечек в газовой магистрали; подключите U-образный или цифровой манометр к точке измерения давления на входе газового клапана, далее, закройте вентиль подачи газа на бойлере и отключите газовый клапан: по истечении 5 минут показания манометра должны остаться неизменными.
- Проверять срабатывание ионизационного детектора пламени, при отсутствии газа он должен сработать в течение 10 секунд.
- Визуально проверять отсутствие утечек воды и ржавчины в местах соединений.
- Визуально проверять, не засорились ли сливные отверстия предохранительных клапанов.
- Проверять, чтобы давление в расширительном баке, после того, как давление системы понижается до нуля (величину давления показывает манометр бойлера), составляло 1,0 бар.
- Проверять, чтобы статическое давление системы (при системе в холодном состоянии и после доливки воды в нее через кран заполнения) составляло от 1 до 1,2 бар.
- Визуально проверять, чтобы предохранительные и управляющие устройства не были короткозамкнуты и/или подвергнуты несанкционированным изменениям, в частности проверять:
  - предохранительный термостат;
  - реле давления воздуха.
- Проверять сохранность и целостность

электрооборудования, в частности, следующее:

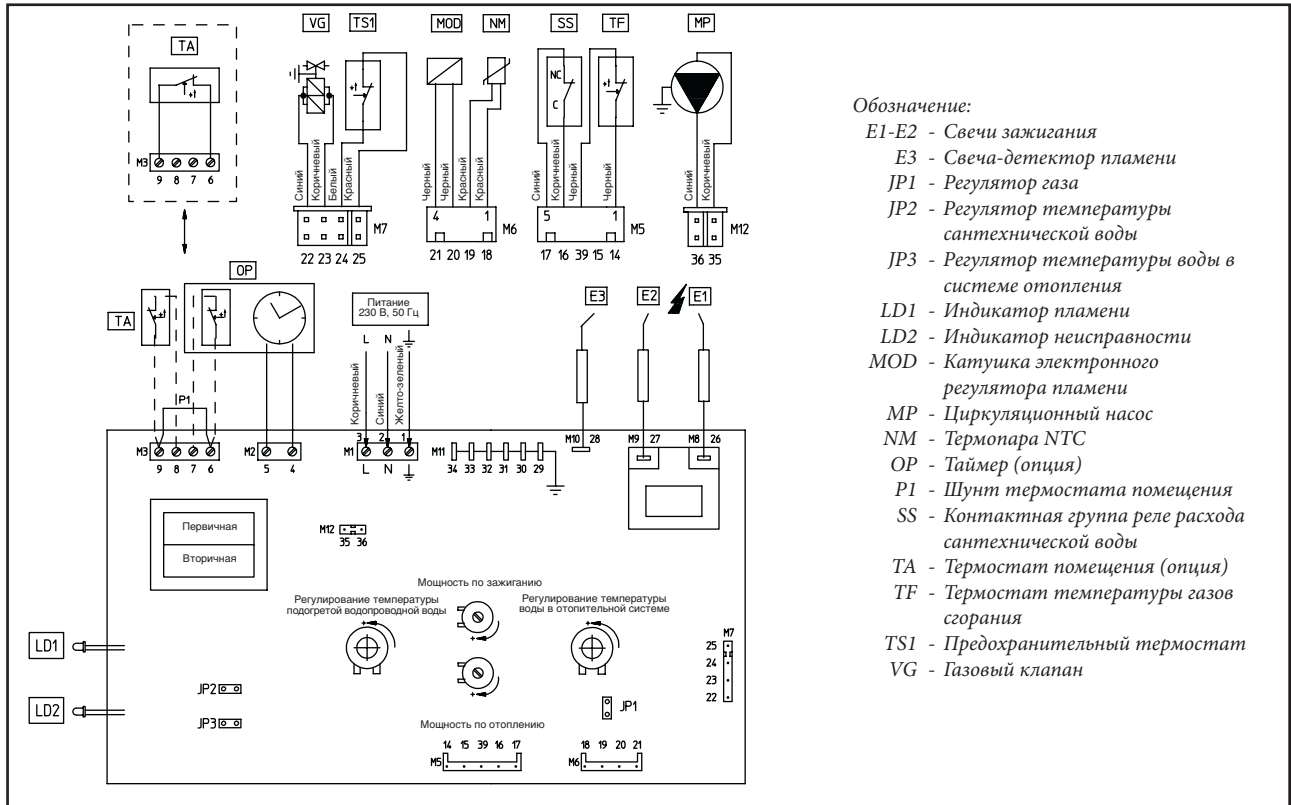
- электрические провода должны проходить через специально предназначенные для этого отверстия в корпусе;
- они не должны быть почерневшими или подгоревшими.







## Электрическая схема бойлеров серии Nike Mini.



Термостат помещения и таймер: в бойлере предусмотрена возможность использования термостата помещения (ТА) и таймера (ОР). Если используется только одно из этих устройств, оно

подключается к клеммам 6 - 9, при этом следует удалить перемычку Р1. При использовании обоих, ТА подключается к клеммам 8 и 9, а ОР - к клеммам 6 и 7, при чем следует удалить перемычку Р1.

## Регулируемая тепловая мощность Nike Mini.

ТЕПЛОВАЯ МОЩНОСТЬ	ТЕПЛОВАЯ МОЩНОСТЬ	МЕТАН (G20)			БУТАН (G30)			ПРОПАН (G31)		
		РАСХОД ГАЗА НА ГОРЕЛКЕ	ДАВЛЕНИЕ В ФОРСУНКАХ ГОРЕЛКИ		РАСХОД ГАЗА НА ГОРЕЛКЕ	ДАВЛЕНИЕ В ФОРСУНКАХ ГОРЕЛКИ		РАСХОД ГАЗА НА ГОРЕЛКЕ	ДАВЛЕНИЕ В ФОРСУНКАХ ГОРЕЛКИ	
(ккал/час)	(кВт)	(м <sup>3</sup> /час)	(мбар)	(мм H <sub>2</sub> O)	(kg/h)	(мбар)	(мм H <sub>2</sub> O)	(kg/h)	(мбар)	(мм H <sub>2</sub> O)
20000	23,3	2,73	11,4	116	2,04	28,3	289	2,01	36,6	374
19000	22,1	2,60	10,1	103	1,93	25,5	260	1,90	31,3	320
18500	21,5	2,53	9,5	97	1,88	24,2	247	1,85	29,2	298
17000	19,8	2,33	7,9	80	1,73	20,5	209	1,71	23,6	241
16000	18,6	2,19	6,9	70	1,64	18,3	186	1,61	20,3	207
15000	17,4	2,06	6,0	61	1,54	16,1	165	1,51	17,4	177
14000	16,3	1,93	5,2	53	1,44	14,2	144	1,42	14,8	151
13000	15,1	1,80	4,5	46	1,34	12,3	126	1,32	12,6	129
12000	14,0	1,67	3,9	39	1,25	10,6	108	1,23	10,7	110
11000	12,8	1,54	3,3	34	1,15	9,0	92	1,13	9,2	94
10000	11,6	1,41	2,9	29	1,05	7,6	77	1,04	8,0	82
9000	10,5	1,28	2,5	25	0,95	6,2	63	0,94	7,1	73
8000	9,3	1,15	2,2	23	0,86	5,2	53	0,84	6,6	67

**Примечание:** Величины расхода газа приведены для минимальной тепловой мощности при температуре 15°C и давлении 1013 мбар. Величины давлений на горелке приведены для температуры газа 15°C.

## Технические характеристики Nike Mini.

Номинальная тепловая мощность	кВт (ккал/час)	25,8 (22198)		
Минимальная тепловая мощность	кВт (ккал/час)	10,8 (9324)		
Номинальная тепловая мощность (полезная)	кВт (ккал/час)	23,3 (20000)		
Минимальная тепловая мощность (полезная)	кВт (ккал/час)	9,3 (8000)		
Тепловой кпд при номинальной мощности	%	90,1		
Тепловой кпд при 30% от ном. Мощности	%	89,0		
Потери тепла на корпусе при вкл/выкл. Горелке	%	1,70/0,96		
Потери тепла на воздуховоде при вкл/выкл горелке	%	8,20/0,68		
		G20	G30	G31
Диаметр форсунок	мм	1,3	0,77	0,77
Давление на входе	мбар (мм H <sub>2</sub> O)	20 (204)	29 (296)	37 (377)
Макс. рабочее давление в отопительной системе	бар	3		
Макс. рабочая температура в отопительной системе	°C	90		
Диапазон регулировки температуры в отопительной системе	°C	38 - 85		
Полный объем расширительного бака	л	6		
Предв. давление расширительного бака	бар	1,0		
Объем воды в бойлере	л	3,5		
Напор при расходе 1000 л/час	кПа (м H <sub>2</sub> O)	19,6 (2,0)		
Полезная тепловая мощность подогрева сантехнической воды	кВт (ккал/час)	23,3 (20000)		
*Диапазон регулировки температуры сантехнической воды	°C	32 - 57		
Ограничение потока	л/мин	8		
Мин. давление при номинальном расходе с ограничением потока	бар	1,0		
Мин. (динамическое) давление сантехнической воды	бар	0,3		
Макс. рабочее давление сантехнической воды	бар	10		
Мин. забор подогретой сантехнической воды	л/мин	1,5		
Удельный расход при непрерывной работе ( ΔT 30 °C)	л/мин	11,4		
Удельный расход ( ΔT 30 °C)	л/мин	11,2		
Вес полного бойлера	кг	35		
Вес пустого бойлера	кг	31		
Параметры электр. сети	В/Гц	230/50		
Номинальный потребляемый ток	А	0,45		
Установленная электрическая мощность	Вт	95		
Потребляемая мощность цирк. насоса	Вт	83		
Класс защиты электрооборудования агрегата	-	IPX4D		
		G20	G30	G31
Массовый расход дымовых газов при номинальной мощности	кг/час	68	67	68
Массовый расход дымовых газов при минимальной мощности	кг/час	63	61	58
CO <sub>2</sub> при Q. Ном./Мин.	%	5,3 / 2,3	6,3 / 2,8	6,1 / 2,9
CO при 0% O <sub>2</sub> при Q. Ном./Мин.	ppm	73 / 40	136 / 25	53 / 24
NO <sub>x</sub> при 0% O <sub>2</sub> при Q. Ном./Мин.	ppm	158 / 85	305 / 99	173 / 100
Температура дымовых газов при номинальной мощности	°C	115	119	117
Массовый расход дымовых газов при минимальной мощности	°C	84	87	90
Сопротивление удалению дымовых газов	Па	1,3		

- Значения температуры газов сгорания приведены при температуре воздуха на входе, равной 15°C.
- Данные по подогретой сантехнической воде приведены для динамического давления 2 бар и температуры на входе 15°C; значения измерены непосредственно на выходе бойлера, при этом считается, что для получения заявленных характеристик необходимо смешивание с холодной водой.

- Максимальный уровень шума, издаваемого при работе бойлера, составляет < 55 дБА. Уровень шума измерен при испытаниях в частично звукопоглощающей камере при работе бойлера на полную тепловую мощность и длине воздухопроводов, соответствующей установленным нормам.

ES

PT

PL

TR

CZ

HR

SI

HU

RU

RO



 **IMMERGAS**

***www.immerglass.com***

*This instruction booklet is made  
of ecological paper*