



## ***ZEUS 24 - 28 kW***

---



PT Manual de instruções e advertências

PL Podręcznik obsługi wraz z instrukcjami

CZ Návod k použití a upozornění

HU Használati utasítás és figyelmeztetések

RU Руководство по эксплуатации

RO Manual de instrucțiuni și recomandări

IE Instruction booklet and warning

SK Návod na použitie a upozornenia

BG Наръчник инструкции и превентивни мерки





### Prezado Cliente

É nossa intenção, antes de mais, agradecer-lhe pela confiança dispensada escolhendo um produto Immergas de alta qualidade que lhe garantirá por longo tempo bem-estar e segurança. Como Cliente Immergas V. S. pode contar com um Serviço de Assistência Autorizado, qualificado, preparado e actualizado para garantir uma constante eficiência à sua caldeira. Leia diligentemente as páginas abaixo pois contêm informações sobre a utilização correcta do aparelho; recordamos que o respeito das mesmas, confirmará a sua satisfação com o produto Immergas escolhido. Contacte imediatamente o pessoal especializado de um dos Centros Autorizados Immergas para que efectue o teste e a aferição iniciais de funcionamento. O nosso técnico verificará as condições ideais de funcionamento, efectuará as regulações e calibrações necessárias e mostrar-lhe-á o funcionamento ideal do gerador. Para eventuais intervenções necessárias e para manutenção regular contacte os Centros Autorizados Immergas, estes possuem peças sobresselentes originais e podem garantir uma preparação específica, cuidada directamente pelo fabricante.

### Advertências gerais

O manual de instruções é parte integrante e essencial do aparelho e deve ser entregue ao utilizador, igualmente em caso de transferência de propriedade. Conserve este manual com cuidado e consulte-o com atenção, pois as suas advertências contêm indicações importantes relativas à segurança durante as fases de instalação, de utilização e de manutenção. A instalação e as operações de manutenção devem ser efectuadas em conformidade com as normas em vigor, segundo as instruções do fabricante e por pessoal qualificado; a saber, pessoal com competência técnica específica no sector dos sistemas.

A instalação não consoante pode provocar danos a pessoas, animais e bens materiais, relativamente aos quais o fabricante não é responsável. As operações de manutenção deverão ser realizadas por pessoal especializado. O serviço de Assistência Técnica Immergas representa uma garantia de qualificação profissional. O aparelho deverá ser utilizado exclusivamente para o uso ao qual foi expressamente projectado e fabricado. Qualquer outra utilização é considerada imprópria e por conseguinte perigosa. Em caso de instalação, funcionamento ou manutenção incorrectos, devidos à inobservância da legislação técnica vigente, da normativa ou das instruções contidas no presente manual (ou fornecidas pelo fabricante), o fabricante declina qualquer responsabilidade contratual e extra-contratual pelos eventuais danos e a garantia do aparelho prescreve. Para mais informações sobre a instalação dos geradores de calor a gás, consulte o site Immergas no seguinte endereço: [www.immergas.com](http://www.immergas.com)

### DECLARAÇÃO DE CONFORMIDADE

De acordo com a Directiva de gás CE 90/396, Directiva EMC CE 89/336, Directiva de rendimentos CE 92/42 e Directiva de Baixa Tensão CE 73/23. O fabricante: Immergas S.p.A. v. Cisa Ligure n° 95 42041 Brescello (RE)

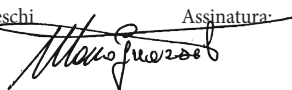
DECLARA QUE: as caldeiras Immergas do modelo: **Zeus 24 - 28 kW**

estão em conformidade com as respectivas Directivas Comunitárias

Director de Pesquisa & Desenvolvimento

Mauro Guareschi

Assinatura:



### Szanowny Kliencie,

Gratulujemy wyboru wysokiej jakości produktu Immergas, który może zapewnić

Państwu dobre samopoczucie i bezpieczeństwo. Jako Klienci, możecie Państwo zawsze liczyć na pomoc wykwalifikowanego personelu autoryzowanego serwisu technicznego, dzięki czemu będziecie zawsze pewni niezawodności kotła. Proszę zapoznać się uważnie z niniejszą instrukcją. Można w niej znaleźć przydatne wskazówki dotyczące prawidłowego użytkowania urządzenia, których przestrzeganie zapewni, że zawsze będziecie zadowoleni z produktu firmy Immergas. Proszę zwrócić się do lokalnego autoryzowanego punktu serwisowego z prośbą o dokonanie wstępnej kontroli działania. Nasz technik sprawdzi warunki działania, dokona wymaganych regulacji i zademonstruje właściwy sposób eksploatacji generatora. W razie konieczności naprawy lub zwykłych prac konserwacyjnych należy zwrócić się do autoryzowanych punktów serwisowych firmy Immergas: dysponują one oryginalnymi częściami zamiennymi, a personel został przeszkolony pod bezpośrednim nadzorem konstruktora.

### Uwagi ogólne

Niniejsza instrukcja obsługi stanowi integralną część produktu i powinna być przekazana użytkownikowi również w przypadku przeniesienia własności.

Należy się z nią uważnie zapoznać i zachować na przyszłość, ponieważ zawiera ważne wskazówki dotyczące bezpieczeństwa instalacji, eksploatacji i konserwacji. Instalacja i konserwacja powinny być wykonane zgodnie z obowiązującymi normami, według instrukcji producenta i przez wykwalifikowany personel, tj. osoby posiadające konkretną wiedzę techniczną z zakresu instalacji.

Niewłaściwa instalacja może spowodować obrażenia u ludzi i zwierząt, a także szkody materialne, za które producent nie będzie ponosił żadnej odpowiedzialności. Prace konserwacyjne muszą być wykonywane przez wykwalifikowanego technika, a autoryzowany punkt serwisowy firmy Immergas daje w takim przypadku gwarancję kwalifikacji i profesjonalizmu. Urządzenie można stosować jedynie do celów, do jakich zostało przewidziane. Wszelkie inne zastosowania są uważane za niewłaściwe i mogą być niebezpieczne. W razie niewłaściwej instalacji, eksploatacji lub konserwacji wynikających z nieprzestrzegania obowiązujących przepisów technicznych, norm lub niniejszych instrukcji (lub innych instrukcji producenta), producent nie będzie ponosił żadnej odpowiedzialności umownej ani innej z tytułu ewentualnych szkód, a gwarancja urządzenia wygasa. Więcej informacji na temat instalacji gazowych generatorów ciepła można znaleźć na stronie internetowej firmy Immergas pod następującym adresem: [www.immergas.com](http://www.immergas.com)

### DEKLARACJA ZGODNOŚCI CE

Zgodnie z Dyrektywą o gazie 90/396/WE, Dyrektywą EMC 89/336/WE, Dyrektywą w sprawie wydajności 92/42/WE i Dyrektywą niskonapięciową 73/23/WE.

Producent: Immergas S.p.A. v. Cisa Ligure nr 95 42041 Brescello (RE)

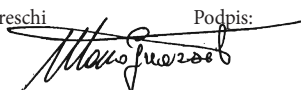
OŚWIADCZA, ŻE: kotły Immergas model: **Zeus 24 - 28 kW**

są zgodne z tymi Dyrektywami Unijnymi

Dyrektor działu Badań & Rozwoju

Mauro Guareschi

Podpis:



### Vážený zákazník

Blahopřejeme Vám k zakoupení vysoce kvalitního výrobku firmy Immergas, který

Vám na dlouhou dobu zajistí spokojenost a bezpečí. Jako zákazník firmy Immergas se můžete za všech okolností spolehnout na odborný servis firmy, který je vždy dokonale připraven zaručit Vám stálý výkon Vašeho kotle.

Přečtete si pozorně následující stránky, můžete v nich najít užitečné rady ke správnému používání přístroje, jejichž dodržování Vám zajistí ještě větší spokojenost s výrobkem Immergasu.

Navštivte včas náš oblastní servis a žádejte úvodní přezkoušení chodu kotle. Náš technik ověří správné podmínky provozu, provede nezbytnou regulaci kalibrování a vysvětlí Vám správné používání kotle.

V případě nutných oprav a běžné údržby se vždy obračejte na schválené odborné servisy firmy Immergas, protože pouze tyto servisy mají k dispozici speciálně vyškolené techniky a originální náhradní díly.

### Všeobecná upozornění

Návod k použití je nedílnou a důležitou součástí výrobku a musí být předán uživateli i v případě jeho dalšího prodeje.

Návod je třeba pozorně pročíst a pečlivě uschovat, protože všechna upozornění obsahují důležité informace pro Vaši bezpečnost ve fázi instalace i používání a údržby.

Instalaci a údržbu smí provádět v souladu s platnými normami a podle pokynů výrobce pouze odborně vyškolený pracovník, kterým se v tomto případě rozumí pracovník s odbornou technickou kvalifikací v oboru těchto systémů.

Chybná instalace může způsobit škody osobám, zvířatům nebo na věcech, za které výrobce neodpovídá. Údržbu by měli vždy provádět odborně vyškolení oprávnění pracovníci. Zárukou kvalifikace a odbornosti je v tomto případě schválené servisní středisko firmy Immergas.

Přístroj se smí používat pouze k účelu, ke kterému byl výslovně určen. Každé jiné použití se považuje za nevhodné a tedy nebezpečné.

Na chyby v instalaci, provozu nebo údržbě, které jsou způsobeny nedodržemím platných technických zákonů, norem a předpisů uvedených v tomto návodu (nebo poskytnutých výrobcem), se v žádném případě nevztahuje smluvní ani mimosmluvní odpovědnost výrobce za případné škody, a příslušná záruka na přístroj zaniká.

Další informace o instalaci tepelných plynových generátorů najdete na této webové adrese podniku Immergas: [www.immergas.com](http://www.immergas.com)

### PROHLÁŠENÍ O SHODĚ EU

Ve smyslu Směrnice pro spotřebiče plyných paliv 90/396/ES, Směrnice o elektromagnetické kompatibilitě 89/336/EHS, Směrnice o účinnosti 92/42/ES a Směrnice pro elektrická zařízení nízkého napětí 73/23/ES.

Výrobce Immergas S.p.A. v. Cisa Ligure n° 95 42041 Brescello (RE)

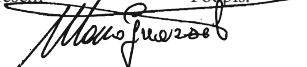
PROHLAŠUJE, ŽE: kotle Immergas model: **Zeus 24 - 28 kW**

odpovídají uvedeným směrnícím Evropského společenství:

Ředitel výzkumu a vývoje

Mauro Guareschi

Podpis:





**Kedves Vásárló!**

Gratulálunk, hogy egy, a csúcsmínőséget képviselő Immergas terméket vásárolt, amely hosszú ideig és biztonságosan fogja az Ön kényelmét szolgálni. Az Immergas vásárlóinak bármikor rendelkezésére áll a cég szervizhálózata, mely magas tudással naprakészen biztosítja az Ön készülékének megfelelő működését.

Figyelmesen olvassa át a következő oldalakat, mert hasznos tanácsokat kaphat készüléke helyes használatával kapcsolatban, amelyekel követve biztosan meg lesz elégedve az Immergas termékével.

Mínél hamarabb lépjen kapcsolatba az Önhöz legközelebbi szervizzel, és kérje az üzembe helyezési szolgáltatásunkat. Szakemberünk ellenőrzi a készülék megfelelő működési feltételeinek meglétét, elvégzi a szükséges beállításokat, és elmagyarázza Önnek a készülék helyes üzemeltetését.

Amennyiben javítás vagy karbantartás válik szükségessé, forduljon az Immergas szakszervizhez, amely szükség esetén eredeti alkatrészeket biztosít és szakembereit közvetlenül a gyártó képi ki.

**Általános tudnivalók**

A használati útmutató szerves és elengedhetetlen része a terméknek, ezért fontos, hogy a felhasználó átruházás esetén azt is kézhez kapja.

Az útmutatót gondosan meg kell őrizni és figyelmesen át kell tanulmányozni, mivel biztonsági szempontból fontos utasításokat tartalmaz a telepítés, a használat és a javítás tekintetében.

A betüzelést és a karbantartást az érvényben lévő egyéb jogszabályok értelmében csakis megfelelő szakirányú képzéssel rendelkező szakember végezheti az érvényes előírások betartásával, a gyártó útmutatása szerint.

A hibás szerelésből fakadó, személyekben, állatokban és tárgyakban okozott esetleges sérülésekért és károkért a gyártó nem vállal felelősséget. A karbantartást csak képesített szakember végezheti, ebben a tekintetben az Immergas szakszervizek hálózata a minőség és a szakértelem biztosítéka.

A készüléket csakis eredeti rendeltetési céljának megfelelően szabad használni. Minden egyéb alkalmazása nem rendeltetésszerűnek, ennél fogva veszélyesnek minősül.

A hatályos jogszabályban foglalt műszaki előírásoknak vagy a jelen útmutató utasításainak (illetve a gyártó egyéb rendelkezéseinek) be nem tartásából fakadó helytelen telepítés, használat vagy karbantartás esetén a gyártót semmilyen szerződés vagy szerződésen kívüli felelősség nem terheli, és érvényét veszíti a készülékre vállalt jótállás.

A gázüzemű hőfejlesztők beszerelésére vonatkozó jogszabályokról bővebb információkat az Immergas honlapján találhat, a következő címen:

[www.immergas.com](http://www.immergas.com)

**CE SZABVÁNYOSSÁGI NYILATKOZAT**

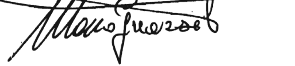
A 90/396/EK Gáz irányelv, a 89/336/EK EMC irányelv, a 92/42/EK Hatásfok irányelv és a 73/23/EK Alacsony feszültségű irányelv értelmében  
A Gyártó: Immergas S.p.A. v. Cisa Ligure n° 95 42041 Brescello (RE)

KIJELENTI HOGY: az Immergas kazánok, modell: **Zeus 24 -28 kW**

kazánok megfelelnek az alábbi Közösségi Irányelveknek

Kutatás Fejlesztés igazgató  
Mauro Guareschi

Aláírás:


**Уважаемый покупатель,**

Поздравляем Вас с покупкой высококачественного изделия компании Immergas которая на долгое время обеспечит Вам комфорт и надёжность. Как клиент компании Immergas вы всегда можете рассчитывать на нашу авторизованную сервисную службу, всегда готовую обеспечить постоянную и эффективную работу Вашего котла.

Внимательно прочитайте нижеследующие страницы: вы сможете найти в них полезные советы по работе агрегата, соблюдение которых, только увеличит у вас чувство удовлетворения от приобретения котла фирмы Immergas.

Рекомендуем вам своевременно обратиться в свой местный Авторизованный Сервисный центр для проверки правильности первоначального функционирования агрегата. Наш специалист проверит правильность функционирования, произведёт необходимые регулировки и покажет Вам как правильно эксплуатировать агрегат.

При необходимости проведения ремонта и рутинного техобслуживания обращайтесь в авторизованные сервисные центры компании Immergas они располагают оригинальными комплектующими и персоналом, прошедшим специальную подготовку под руководством представителей фирмы производителя.

**Общие указания по технике безопасности**

Инструкция по эксплуатации является важнейшей составной частью агрегата и должна быть передана лицу, которому поручена его эксплуатация, в том числе, в случае смены его владельца.

Её следует тщательно хранить и внимательно изучать, так как в ней содержатся важные указания по безопасности монтажа, эксплуатации и техобслуживания агрегата.

Монтаж и техобслуживание агрегата должны производиться с соблюдением всех действующих норм и в соответствии с указаниями изготовителя квалифицированным персоналом, под которым понимаются лица, обладающие необходимой компетентностью в области соответствующего оборудования.

Неправильный монтаж может привести к вреду для здоровья людей и животных или материальному ущербу, за которые изготовитель не будет нести ответственность. Техобслуживание должно выполняться квалифицированным техническим персоналом; авторизованная Сервисная служба компании Immergas обладает в этом смысле гарантией квалификации и профессионализма. Агрегат должен использоваться исключительно по тому назначению, для которого он предназначен. Любое прочее использование следует считать неправильными, следовательно, представляющим опасность.

В случае ошибок при монтаже, эксплуатации или техобслуживании, вызванных несоблюдением действующих технических норм и положений или указаний, содержащихся в настоящей инструкции (или в любом случае предоставленных изготовителем), с изготовителя снимается любая контрактная или внеконтрактная ответственность за могущий быть причиненным ущерб, а также аннулируется имевшаяся гарантия.

Для получения дополнительной информации по монтажу тепловых газовых генераторов посетите сайт компании Immergas, расположенный по адресу: [www.immergas.com](http://www.immergas.com)

**ДЕКЛАРАЦИЯ СООТВЕТСТВИЯ CE**

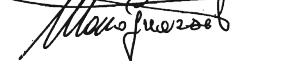
Ai sensi della Direttiva gas CE 90/396, Direttiva в соответствии с Директивой по газу CE 90/396, Директивой по электромагнитной совместимости CE 89/336, директивой по к.п.д. CE 92/42 и Директивой по низкому напряжению CE 73/23. Изготовитель: Immergas S.p.A. v. Cisa Ligure n° 95 42041 Brescello (RE)

ЗАЯВЛЯЕТ, ЧТО: котлы Immergas модели: **Zeus 24 -28 kW**

соответствуют вышеуказанным директивам Европейского Союза

Директор по НИОКР и перспективному развитию  
Мауро Гуарески

Подпись:


**Stimate Client,**

Vă felicităm pentru că ați ales un produs Immergas de înaltă calitate în măsură să vă asigure timp îndelungat confort și siguranță. În calitate de client Immergas veți putea întotdeauna să vă bazați pe un Serviciu de Asistență Tehnică Autorizat, calificat, pregătit și mereu informat, pentru a garanta o eficiență constantă produsului dumneavoastră. Citiți cu atenție paginile ce urmează: veți putea descoperi sugestii utile cu privire la utilizarea corectă a aparatului, a căror respectare va confirma satisfacția dumneavoastră față de produsul Immergas.

Adresați-vă din timp unuia din Centrele noastre Autorizate de Asistență Tehnică, pentru a solicita punerea în funcțiune a aparatului (necesară pentru confirmarea garanției Immergas). Tehnicianul nostru va verifica bunele condiții de funcționare, va executa reglările necesare și vă va arăta modul corect de utilizare a aparatului.

Adresați-vă pentru eventualele necesități de intervenție și întreținere periodică Centrelor de Asistență Tehnică Autorizate Immergas: ele dispun de componente originale și au avantajul de a beneficia de o pregătire specifică supravegheată în mod direct de către constructor.

**Avertizări generale**

Prezentul manual constituie parte integrantă și esențială a produsului și trebuie pus la dispoziția utilizatorului chiar și în cazul schimbării proprietarului.

El trebuie păstrat cu grijă și consultat cu atenție, deoarece toate avertizările furnizează indicații importante privind siguranța în fazele de instalare, utilizare și întreținere.

Instalarea, punerea în funcțiune, service-ul, întreținerea și verificarea tehnică periodică trebuie efectuate conform normelor în vigoare și instrucțiunilor producătorului, exclusiv de către personal autorizat ISCIR conform PT-A1.

O instalare greșită poate cauza daune persoanelor, animalelor sau lucrurilor, pentru care producătorul nu poate fi făcut răspunzător.

Întreținerea trebuie efectuată de personal tehnic autorizat ISCIR, Serviciul de Asistență Tehnică Autorizat Immergas reprezentând în acest sens o garanție de calificare și de profesionalitate.

Aparatul trebuie utilizat doar în scopul pentru care a fost proiectat. Orice altă utilizare este considerată improprie și deci periculoasă.

În cazul erorilor de instalare, de funcționare sau de întreținere cauzate de nerespectarea normativelor tehnice în vigoare sau a instrucțiunilor din prezentul manual (sau oricum furnizate de către producător), este exclusă orice răspundere contractuală și extra-contractuală a producătorului pentru eventualele daune și produsul își pierde dreptul de garanție.

Pentru ulterioare informații despre instalarea centralelor termice cu gaz consultați site-ul Immergas la adresa: [www.immergas.ro](http://www.immergas.ro)

**DECLARAȚIE DE CONFORMITATE CE**

Constructorul: Immergas S.p.A. - V. Cisa Ligure nr. 95 42041 Brescello (RE),

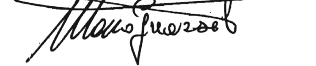
DECLARĂ CĂ: centralele termice Immergas model: **Zeus 24-28 kW**

Sunt conforme cu prevederile următoarelor Directive Comunitare:

Directiva de gaz CE 90/396, Directiva EMC CE 89/336, Directiva de Randamente CE 92/42 și Directiva de Joasă Tensiune CE 73/23.

Director Cercetare și Dezvoltare:  
Mauro Guareschi

Semnătură:



# 1 INSTALAÇÃO CALDEIRA

## 1.1 ADVERTÊNCIAS PARA A INSTALAÇÃO

A caldeira Zeus kW foi projectada exclusivamente para serem montadas em uma parede; devem ser utilizadas para o aquecimento de ambientes e para produção de água quente para uso doméstico e afins. A parede deve ser lisa, sem partes salientes ou aberturas que permitam o acesso pela parte traseira. O fabricante recorda que é proibido instalá-las numa base ou no solo (vide figura).

Ao variar o tipo de instalação varia também a classificação da caldeira, e mais precisamente:

- **Caldeira de tipo B22**, quando instalada com recurso ao respectivo terminal para a aspiração do ar directamente desde o local onde está instalada a caldeira.
- **Caldeira de tipo C**, quando instalada com recurso a tubos concêntricos ou outros tipos de condutas, previstas para caldeiras de câmara estanque, para a aspiração do ar e a evacuação de fumos.

Sómente os técnicos termo-hidráulicos profissionalmente qualificados estão autorizados a instalar aparelhos a gás Immergas.

A instalação deve ser feita segundo as prescrições fornecidas pelas normas, pela legislação em vigor, e no respeito pelas normas técnicas locais, seguindo as indicações da boa prática.

A instalação da caldeira Zeus kW em caso de alimentação a GPL deve obedecer às regras para gases com densidade superior ao ar (a título de exemplo não exaustivo, recordamos que a instalação de equipamentos alimentados com os gases acima referidos é proibida em locais onde o solo tem uma quota inferior à média do solo exterior). Antes de instalar o aparelho, convém controlar a sua integridade após o transporte; em caso de problemas, contacte imediatamente o revendedor. Os elementos que constituem a embalagem (grampos, pregos, sacos em plástico, poliestireno expandido, etc.) não devem ser deixados ao alcance das crianças, pois são potencialmente perigosos. Se o aparelho for montado entre dois móveis, é preciso deixar o espaço necessário às operações de manutenção rotineiras (mínimo 2÷3 cm. entre o aparelho e os móveis). Por cima da caldeira deve ser deixado um espaço suficiente para permitir intervenções nas tubagens de fumos.

Por baixo da caldeira deve ser deixado um espaço de pelo menos 60 cm para permitir a substituição do ânodo de magnésio. Não deixe nenhum objecto ou substância inflamável perto do aparelho (papel, trapos, plástico, poliestireno, etc.).

Não é aconselhável colocar electrodomésticos debaixo da caldeira porque poderiam sofrer estragos em caso de intervenção na válvula de segurança (quando esta não estiver correctamente ligada a uma conduta de evacuação) ou em caso de perdas a nível das uniões hidráulicas; caso contrário, o fabricante não poderá ser considerado responsável pelos eventuais estragos causados aos electrodomésticos.

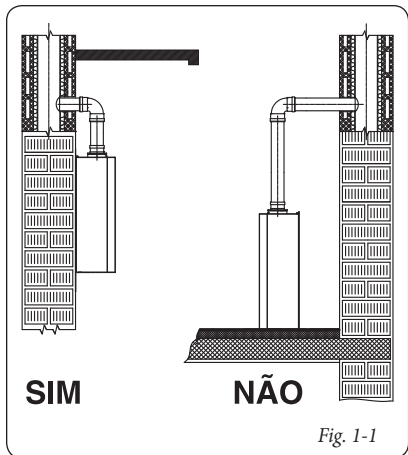


Fig. 1-1

# 1 INSTALACJA KOTŁA

## 1.1 UWAGI DOTYCZĄCE INSTALACJI.

Kotły Zeus kW zostały zaprojektowane wyłącznie jako kotły naścienne; można je stosować do ogrzewania oraz do wytworzenia ciepłej wody sanitarnej do użytku domowego i podobnych celów. Ściana powinna być gładka, pozbawiona wypustek i wgłębień oraz powinna umożliwić dostęp do tylnej części kotła. Projekt kotłów nie pozwala na ich instalację na podstawie ani na podłodze (Rys. 1-1)

Zmieniając typ montażu ulega zmianie zakwalifikowanie kotła, w szczególności:

- **Kocioł typu B22** zainstalowany przy użyciu stosownej końcówki zasysającej powietrze bezpośrednio z pomieszczenia, w którym jest zamontowany kocioł.
- **Kocioł typu C** zainstalowany przy użyciu przewodu koncentrycznego lub innego rodzaju przewodów zasysania powietrza i odprowadzania spalin przeznaczonych do montażu kotłów kondensacyjnych.

Jedynie wykwalifikowany technik hydraulik może dokonać instalacji urządzeń gazowych firmy Immergas. Instalację należy wykonać zgodnie z normami, obowiązującym prawem, lokalnymi przepisami technicznymi oraz zgodnie z najlepszą wiedzą techniczną.

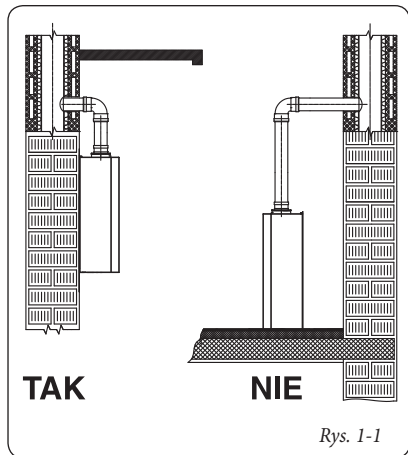
Montaż kotła Zeus kW zasilanego gazem LPG powinien spełniać przepisy dotyczące gazu o gęstości przekraczającej gęstość powietrza (przykładowo, przypomina się, że montaż tego typu urządzeń jest zabroniony w pomieszczeniach, których podłoga znajduje się poniżej średniego poziomu terenu wiejskiego).

Przed zainstalowaniem urządzenia należy sprawdzić, czy nie jest ono uszkodzone, w razie wątpliwości należy bezzwłocznie zwrócić się do dostawcy. Elementy opakowania (spinacze, gwoździe, worki plastikowe, styropian, itp.) należy zabezpieczyć przed dostępem dzieci, gdyż mogą stanowić dla nich potencjalne zagrożenie.

W przypadku zamknięcia urządzenia wewnątrz lub pomiędzy meblami, należy zapewnić wystarczającą przestrzeń pozwalającą na wykonywanie prac konserwacyjnych. Zaleca się pozostawienie odstępu 2÷3 cm między obudową kotła a ściankami mebli. Nad kotłem należy pozostawić wolną przestrzeń umożliwiającą wykonanie zabiegów na kanale dymnym. Pod kotłem należy pozostawić wolną przestrzeń o szerokości co najmniej 60 cm do wymiany anody magnezowej.

Nie wolno przechowywać żalnych materiałów łatwopalnych w pobliżu urządzenia (papieru, ścierki, plastiku, styropianu, itp.).

Nie zaleca się umieszczania urządzeń agd pod kotłem ponieważ mogłyby ulec uszkodzeniu w przypadku uruchomienia się zaworu bezpieczeństwa (jeżeli nie jest prawidłowo odprowadzony) lub w przypadku wycieków ze złącz hydraulicznych; w innym przypadku producent nie ponosi odpowiedzialności za ewentualne szkody w odniesieniu do w/w urządzeń.



Rys. 1-1

# 1 INSTALACE KOTLE

## 1.1 POKYNY K INSTALACI

Kotel Zeus kW byl zkonstruován výlučně k instalaci na stěnu; používá se k vytápění okolního prostředí a ohřevu užitkové vody pro použití v domácnosti a podobně.

Zeď musí být hladká, tedy bez výstupků nebo výklenků, které by k němu umožňovaly přístup zezadu. V žádném případě nejsou tyto kotle navrženy k instalaci na základnu nebo podlahu (Obr. 1-1).

Podle typu instalace se mění také klasifikace kotle, a to následovně:

- **Kotel typu B22** v případě, že je instalován pomocí příslušné koncovky k nasávání vzduchu přímo z místa, ve kterém je instalován.
- **Kotel typu C** v případě instalace pomocí soustředěných trubek nebo jiného potrubí navrženého pro kotle s vzduchotěsnou komorou pro nasávání vzduchu a vypouštění spalin.

Instalaci plynových kotlů Immergas může provádět pouze odborně kvalifikovaný a autorizovaný servisní technik plynových zařízení.

Instalaci je třeba provést podle požadavků norem, platné legislativy a v souladu s místními technickými směrnici podle zásad dobré praxe.

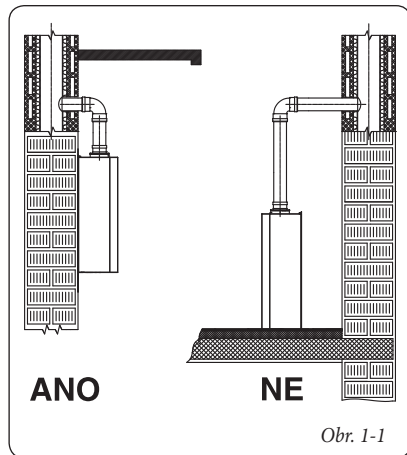
Instalace kotle Zeus kW v případě plnění kapalným plynem musí vyhovovat požadavkům na plyn s hustotou vyšší, než je hustota vzduchu. Upozornujeme mimo jiné na skutečnost, že instalace zařízení na zkpalněný plyn v místech s podlahou v menší výšce než je střední výška roviny venkovního prostředí, je zakázána.

Před instalací zařízení je vhodné zkontrolovat, zda bylo dodáno úplně a neporušené. Pokud byste o tom nebyli přesvědčeni, obraťte se okamžitě na dodavatele. Prvky balení (skoby, hřebíky, umělohmotné sáčky, pěnový polystyren apod.) nenechávejte dětem, protože pro ně mohou být zdrojem nebezpečí. V případě, že je přístroj uzavřen v nábytku nebo mezi nábytkovými prvky, musí být zachován dostatečný prostor pro běžnou údržbu; doporučuje se ponechat 3 cm mezi pláštěm kotle a svislými stěnami nábytku.

Nad kotlem musí být ponechán prostor pro zásahy do výdušné části. Pod kotlem je třeba ponechat prostor alespoň 60 cm pro výměnu magnéziové anody.

V blízkosti zařízení se nesmí nacházet žádný hořlavý předmět (papír, látka, plast, polystyren atd.).

Doporučuje se pod kotel neumísťovat žádné domácí elektrospotřebiče, protože by mohly být poškozeny v případě zásahu bezpečnostního ventilu (pokud není přímo připojen k vypustnému hrdlu), nebo v případě netěsnosti hydraulických spojek; v opačném případě výrobce nenese zodpovědnost za případná poškození domácích elektrospotřebičů.



Obr. 1-1

# 1 KAZÁN TELEPÍTÉSE

## 1.1 MIRE KELL ÜGYELNI A TELEPÍTÉS SORÁN

A Zeus kW kazánt kizárólag falra lehet felszerelni, a készülék helyiségek fűtésére és használati melegvíz előállítására, háztartási vagy ahhoz hasonló célokra használható.

A falfelületnek simának kell lennie, vagyis nem lehetnek rajta olyan kiálló vagy beugró részek, melyek hozzáférhetővé tennék a készülék hátsó részét. Nem alapokra vagy padlózatra történő beszerelésre alakítottuk ki (lásd az 1-1. ábrát). 1-1).

A beszerelés típusának megváltoztatásával a kazán típusa is változik:

- **B22 típusú kazán**, ha a beszerelés helyiségéből szívja be közvetlenül a levegőt az erre a célra szolgáló terminál felhasználásával.
- **C típusú kazán**, ha koncentrikus csöveket vagy más típusú vezetékeket használ a mértékileg zárt kazán levegő beszívására és füstelvezetésére.

Az Immergas gázkészülékeket csakis megfelelő szakmai képesítéssel rendelkező víz – gáz – fűtészerező szakember telepítheti.

A beszerelést a szabványoknak, az érvényes jogszabályoknak és a helyi műszaki előírásoknak megfelelően, az elvárható legnagyobb szakértelemmel kell elvégezni.

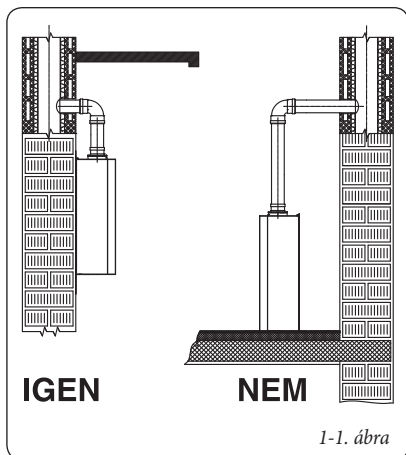
Amennyiben a Zeus kW kazánt PB-gáz üzemeltetéssel telepíti, meg kell feleljen a levegőnél nagyobb sűrűségű gázokra vonatkozó előírásoknak (példaképpen megemlítjük, hogy a fent említett gázokkal táplált berendezéseket tilos olyan helyiségbe telepíteni, ahol a padló szintje a terület átlag külső szintjénél mélyebben van).

Telepítés előtt ellenőrizni kell, hogy a készülék nem sérült-e meg a szállítás során, kétely esetén haladéktalanul forduljon a viszonteladóhoz. A csomagolóanyagokat (kapcsokat, szegeket, műanyag zacskókat, polisztirolt, stb.) ne hagyja gyermekek keze ügyében, mivel ezek veszélyesek lehetnek. Amennyiben a készülék bútorok között vagy szekrénybe kerül elhelyezésre, elegendő helyet kell biztosítani a karbantartási műveletek számára, ezért tanácsos a kazán burkolata és a szekrény fala között legalább 3 cm-nyi helyet hagyni.

A kazán felett hagyjon helyett, hogy el lehessen végezni a kéményrendszer javítását. A kazán alatt legalább 60 cm helyet kell szabadon hagyni, hogy a magnézium-anódot ki lehessen cserélni.

A készülék közelében ne legyen semmilyen tűzveszélyes tárgy (papír, rongy, műanyag, polisztirol stb.).

Javasoljuk, hogy ne helyezzen elektromos háztartási készülékeket a kazán alá, mert a biztonsági szelep beavatkozása esetén (ha nincs megfelelően egy elvezető tölcserhez csatlakoztatva) vagy amennyiben a vízcsatlakozások eresztene, megsérülhetnek. Ellenkező esetben a gyártó nem felelős az elektromos háztartási készülékekben keletkezett károkért.



1-1. ábra

# 1 МОНТАЖ БОЙЛЕРА

## 1.1 УКАЗАНИЯ ПО ТЕХНИКЕ БЕЗОПАСНОСТИ ПРИ МОНТАЖЕ.

Бойлер Zeus kW был разработан только как настенная установка; должны использоваться для обогрева помещений и производства горячей сантехнической воды для домашних и подобных целей.

Стена должна быть гладкой, на ней должны отсутствовать выемки и углубления, не позволяющие доступ к нижней панели. Данный бойлер не был разработан для установки на фундамент или пол (Илл. 1-1).

Меняя инсталляцию, меняется также тип бойлера, в частности:

- **Бойлер типа В<sub>22</sub>**, если устанавливается, используя особый наконечник для всасывания воздуха, непосредственно с места, где был установлен бойлер.
- **Бойлер типа С** Если при установке используются концентрические трубы, или другие типы переходников, предусмотренные для бойлеров с камерой сгорания для всасывания воздуха и вывода выхлопного газа.

Только профессионально-квалифицированный гидравлик уполномочен устанавливать газовые аппараты Immergas.

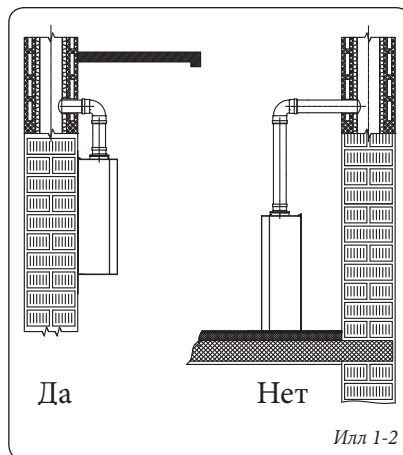
Установка должна быть произведена согласно предписаниям нормативных требований, действующего законодательства согласно местным иехническим нормативным требованиям и согласно указаниям хорошей техники.

Если бойлер Zeus kW питается от сжиженного газа (GPL) установка должна следовать правилам для газа, имеющего плотность, превышающую плотность воздуха (напоминаем также, что запрещена инсталляция установок, питаемых вышеуказанным газом, в помещениях, имеющих уровень пола ниже внешнего среднего уровня).

Перед установкой аппарата необходимо проверить, что данный аппарат доставлен в целостном виде; если это не так, необходимо немедленно обратиться к поставщику. Детали упаковки (скобы, гвозди, пластиковые пакеты, вспененный полиэстерол, и т.д.) не должны быть оставлены рядом с детьми, так как являются источниками опасности. В том случае, если аппарат размещается внутри шкафа или между двумя шкафами, должно быть достаточно пространства для нормального техобслуживания; рекомендуется оставлять не менее 3 см между кожухом бойлера и вертикальными панелями шкафа.

Над бойлером должно быть оставлено пространство для позволения технического обслуживания системы вывода выхлопных газов. Под бойлером оставляется пространство не менее 60 см для обеспечения замены магниевго анода.

Вблизи аппарата не должен находиться никакой



Илл 1-2

# 1 INSTALAREA CENTRALEI

## 1.1 AVERTIZĂRI DE INSTALARE.

Centrala termică Zeus kW a fost proiectată numai pentru instalarea pe perete fiind utilizată pentru încălzirea ambientului și producerea de apă caldă menajeră pentru utilizare casnică și alte utilizări similare.

Peretele trebuie să fie neted, lipsit deci de proeminențe, adâncituri sau scobituri ce pot împiedica lipirea perfectă a părții posterioare de perete. Aceasta centrală nu a fost proiectată pentru a fi montată pe socluri sau pe pardoseală (Fig. 1-1). În funcție de tipul de instalare diferă și clasificarea centralei termice și mai precis:

- **Centrală de tip B<sub>22</sub>** dacă este instalată utilizând terminalul special pentru aspirarea aerului direct din locul în care este instalată centrala.
- **Centrală termică de tip C** dacă este instalată utilizând tuburile coaxiale sau alte tipuri de tubulatură prevăzute pentru centrale termice cu cameră etanșă pentru aspirarea aerului și evacuarea fumului.

Instalarea trebuie realizată de un instalator calificat și autorizat ISCIR pentru instalarea aparatelor cu gaz Immergas. Instalarea trebuie realizată conform prescripțiilor normativelor în vigoare. În particular trebuie respectate prevederile Prescripției Tehnice pentru aparate cu combustibil gazos (PT - A1).

Instalarea centralei Zeus kW în caz de aliment-tare cu GPL trebuie efectuată respectând reglementările pentru gaze având densități mai mari decât ale aerului (de exemplu nu este permisă instalarea de instalații alimentate cu gaze lichefiate în încăperi având pardoseala la o cotă inferioară solului).

Înainte de instalarea aparatului este indicat să se verifice dacă produsul este în stare bună. Dacă acest lucru nu este cert, adresați-vă imediat furnizorului. Elementele de ambalaj (agrafe, cuie, saci de plastic, polistiren expandat, etc.) nu trebuie lăstate la îndemâna copiilor, deoarece sunt potențiale surse de pericol. În cazul montării centralei lângă mobilă sau în interiorul acesteia, trebuie prevăzută un spațiu de minim 3 cm între mantaua centralei și mobilă.

Deasupra centralei se va lăsa un spațiu necesar intervențiilor la tubulatură. Sub centrala trebuie prevăzută un spațiu de minim 60 cm pentru a putea schimba anodul de magneziu.

În vecinătatea centralei nu trebuie să se găsească niciun obiect inflamabil (hârtie, haine, plastic, polistiren).

Nu se recomandă poziționarea aparatelor electrocasnice sub centrală pentru că ar putea fi avariate în cazul intervenției supapei de siguranță (dacă nu este racordată la o conductă adecvată de scurgere), sau în cazul unor pierderi la instalația hidraulică; în caz contrar producătorul nu poate fi considerat responsabil pentru eventualele stricăciuni cauzate aparatelor electrocasnice.

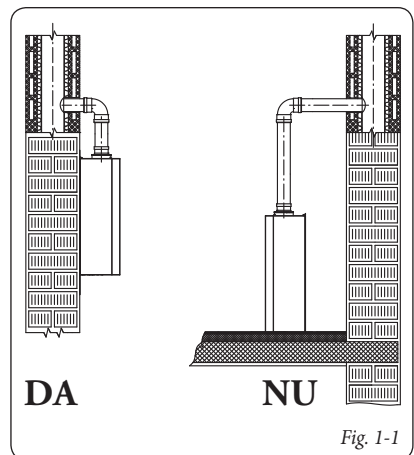


Fig. 1-1



Em caso de anomalia, avaria ou funcionamento irregular, desligue o aparelho e contacte um técnico especializado, por exemplo o Serviço de Assistência Técnica Immergas, que além da preparação técnica específica, dispõe de sobresselentes originais. É proibido efectuar quaisquer tentativas de reparação. As consequências da inobservância das prescrições ilustradas acima, serão plenamente atribuíveis ao utilizador e provocam a decadência da garantia.

- Normas de instalação: esta caldeira pode ser instalada no exterior, num local parcialmente protegido. Por local parcialmente protegido entende-se um local no qual a caldeira não se encontra exposta à acção directa e à penetração das precipitações atmosféricas (chuva, neve, granizo, etc.).

Atenção: a instalação da caldeira na parede, deve garantir um suporte estável e eficaz ao próprio gerador.

*As buchas incluídas no fornecimento da caldeira, caso exista um estribo de suporte ou uma estrutura de fixação no fornecimento da caldeira, estes só devem ser utilizados para fixar a caldeira na parede; só suportam adequadamente o seu peso, desde que instaladas correctamente e em paredes de alvenaria construídas com tijolos maciços ou semi-maciços.*

Se a parede for de tijolos ou de blocos furados, ou em caso de paredes divisórias, é preciso controlar previamente a estabilidade destes suportes.

**NOTA: os parafusos de barras, de cabeça hexagonal, existentes no blister, devem ser utilizados exclusivamente na fixação do respectivo estribo de suporte mural.**

Estas caldeiras servem para aquecer a água com uma temperatura inferior à temperatura de ebulição, à pressão atmosférica. Devem ser ligadas a um sistema de aquecimento e a uma rede de distribuição de água para uso doméstico adequados às suas características e à sua potência.

W razie problemów, usterki lub nieprawidłowej pracy, należy wyłączyć urządzenie i wezwać wykwalifikowanego technika (np. z punktu serwisowego Immergas, którego pracownicy dysponują specyficzną wiedzą techniczną oraz oryginalnymi częściami zamiennymi). Nie wolno wykonywać żadnych napraw samodzielnie.

Nieprzestrzeganie powyższego powoduje przejście odpowiedzialności oraz utratę gwarancji.

- Normy instalacji: kocioł jest przeznaczony do montażu na zewnątrz pomieszczenia w miejscu częściowo osłoniętym. Za miejsce częściowo osłonięte uważa się takie miejsce, w którym kocioł nie jest narażony na bezpośrednie działanie czynników atmosferycznych (deszczu, śniegu, gradu, itp.).

Uwaga: kocioł powinien być zamontowany na ścianie w sposób stabilny i pewny.

*Dostarczone seryjnie kołki mogą zapewnić odpowiednio zawieszenie jedynie, jeśli będą prawidłowo użyte do umocowania listwy lub bazy wspornikowej do ściany; mogą zapewnić odpowiednie umocowanie (zgodnie z najlepszymi zasadami technicznymi) w ścianach z cegły pełnej lub półpełnej. W przypadku ścian z cegły dziurawki, ścianki działowej o ograniczonej nośności, lub ścian z jakichkolwiek innych materiałów poza wskazanymi, należy przeprowadzić kontrolę statyczną przed zainstalowaniem systemu zawieszenia.*

**N.B.: wkręty z łbem ośmiokątnym wchodzące w skład dostawy powinny być użyte wyłącznie do umocowania stosownej listwy wspornikowej do ściany.**

Kotły służą do podgrzewania wody do temperatury poniżej temperatury wrzenia w obecności ciśnienia atmosferycznego. Należy je podłączyć do sieci grzewczej oraz sieci ciepłowniczej o odpowiedniej mocy i parametrach technicznych.

V případě poruchy, vady nebo nesprávné funkce je třeba zařízení deaktivovat a přivolat povolaného technika (například z oddělení technické pomoci společnosti Immergas, která disponuje zvláštní technickou přípravou a originálními náhradními díly). Zabraňte tedy jakému zásahu do zařízení nebo pokusu o jeho opravu.

Nerespektování výše uvedeného povede k osobní zodpovědnosti a ztrátě záruky.

- Instalační normy: tento kotel je možné instalovat ve venkovním prostředí na částečně chráněném místě. Místem částečně chráněným se rozumí takové místo, kde kotel není vystaven přímému působení a pronikání atmosférických srážek (dešť, sniž, kroupy atd.).

**Upozornění:** Místo instalace na stěnu musí kotli poskytnout stabilní a pevnou oporu.

Hmoždinky (dodané v počtu několika kusů) v případě opěrné konzoly nebo upínací podložky obsažené v dodávce jsou určeny výhradně k instalaci kotle na stěnu. Adekvátní oporu mohou zaručit pouze pokud jsou správně instalovány (podle technických zvyklostí) do stěn z plného nebo polooplného zdiva. V případě stěn z děrovaných cihel nebo bloků, příček s omezenou statikou nebo zdiva jiného, než je výše uvedeno, je nutné nejdříve přistoupit k předběžnému ověření statiky opěrného systému.

**Poznámka: Hmoždinkové šrouby se šestihlannou hlavou v blistru se používají výhradně k upevnění opěrné konzoly na zeď.**

Tyto kotle jsou určeny k ohřevu vody na teplotu nižší, než je bod varu při atmosférickém tlaku. Kotle musí být připojeny k vytápěcímu systému a k rozvodné síti užitkové vody, které odpovídají jejich funkci a výkonu.

Rendellenesség, üzemzavar vagy nem tökéletes működés esetén a készüléket ki kell kapcsolni és szakembert kell hívni (például az Immergas szakszervizt, amelynek szakemberei a legjobban ismerik a cég gyártmányait és eredeti cserealkatrészeket építenek be). Ne kísérletezzünk a hiba kijavításával.

A fentiek figyelmen kívül hagyása személyes felelősséggel és a jótállás elvesztésével jár.

- Telepítési szabályok: ez a kazán felszerelhető külső, részlegesen védett térbe. Részlegesen védett külső tér alatt olyan hely értendő, ahol a kazánt nem éri közvetlenül és belsejébe nem juthat csapadék (eső, hó, jégeső stb.).

**Figyelem!** A falra történő rögzítésnek kellően stabilan és biztonságosan kell tartania a hőtermelő készüléket.

*A tipliket (készülékhez adott csomagban), amennyiben a kazánt kiegészíti egy tartó kengyel vagy rögzítés sablon, kizárólag a kazánnak a falra rögzítéséhez lehet használni!*

Csak abban az esetben biztosítanak megfelelő stabilitást, ha tömör vagy féltömör téglából rakott falba, helyesen (szakszerűen) kerülnek felszerelésre. Üreges téglából vagy falazó elemből készült fal vagy korlátozott teherbírási válaszfal, illetve a fentiekől eltérő falszerkezet esetén előzetesen ellenőrizni kell a tartórendszer statikai terhelhetőségét.

**Megj: a tiplikhez való hatszög fejű csavarokat kizárólag a fal tartó kengyel rögzítéséhez szabad használni.**

Ezek a kazánok arra szolgálnak, hogy vizet melegítsenek fel atmoszférikus nyomásnál forráspont alatti hőmérsékletre.

Csakis rendeltetésüknek és teljesítményüknek megfelelő fűtési rendszerre és vízhálózatra csatlakoztathatók.

легковоспламеняющийся предмет (бумага, тряпки, пластика, полистирол и т.д.).

Рекомендуется не устанавливать под бойлером домашние электрические приборы, так как они могут понести ущерб, в случае приведения в действие защитного клапана (если он предусмотрительно не подключён к сточной воронке), или в случае утечки гидравлических переходников; в противном случае, изготовитель не несёт ответственности, в случае урона, нанесённого электрическим приборам.

В случае аномалий, поломки или не налаженного функционирования, аппарат должен быть отключён, а также необходимо вызвать квалифицированного техника (например техника Авторизованного Сервисного центра Immergas, который обладает специализированной технической подготовкой, и оригинальными запчастями). Не проводить никаких не уполномоченных вмешательств или технического обслуживания.

Несоблюдение вышеуказанных правил лежит на личной ответственности и прерывает гарантию оборудования.

- Нормы установки: настоящий бойлер может быть установлен во внешнем, частично защищённом помещении. Под частично защищённом помещении, подразумевается такое помещение, в котором бойлер не подвергнут прямому воздействию и прониканию атмосферных явлений (дождь, снег, град и т.д.с.с.).

**Внимание:** установка бойлера на стену, должна гарантировать его надёжную поддержку.

*Пробки (серийно оснащённые), в том случае если в наличии имеются опорная скоба или шаблон крепления, поставленные вместе с бойлером, используются только для установки бойлера на стену;* могут гарантировать должную опору только в том случае, если правильно введены (согласно правилам хорошей техники) на стену, состоящую из полных или полуполных кирпичей. В том случае, если стена сооружена из дырчатых блоков или кирпичей, простенок с ограниченной статичностью, или с любой другой не указанной в документации кладкой, необходимо произвести предварительную статическую проверку опорной системы.

**Примечание:** болты для пробок с шестиугольными головками в блистерной упаковке, предназначены только для фиксации скобы на стену.

Бойлеры данного типа служат для нагрева воды при атмосферном давлении до температуры, меньшей точки кипения. Они должны быть подключены к отопительной системе и к водопроводной магистрали, соответствующей их характеристикам и мощности.

În cazul unor anomalii, defecțiuni sau funcționării necorespunzătoare, centrala trebuie oprită și trebuie chemat un tehnician de service autorizat Immergas (care are la dispoziție piese de schimb originale și pregătirea necesară). Evitați orice intervenție sau tentativă de reparare din partea persoanelor neautorizate.

Nerespectarea indicațiilor de mai sus duce la pierderea dreptului de garanție și la asumarea responsabilității personale în ceea ce privește centrala.

- Norme de instalare: această centrală poate fi instalată la exterior în loc parțial protejat. Prin loc parțial protejat se înțelege acel loc în care centrala termică nu este expusă direct acțiunii și pătrunderii precipitațiilor atmosferice (ploaie, zăpadă, grindină, etc.).

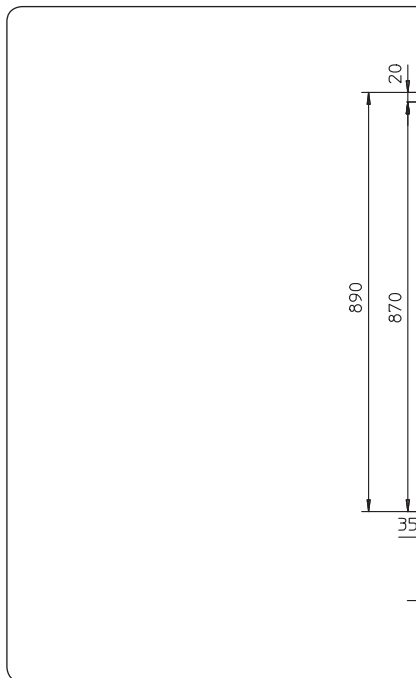
**Atenție:** instalarea centralei pe perete trebuie să garanteze o susținere stabilă și eficientă a acesteia. Diblurile (de serie) furnizate împreună cu centrala trebuie utilizate numai pentru fixarea acesteia pe perete. Ele pot asigura o susținere adecvată numai dacă sunt introduse corect în pereți construiți din cărămizi pline sau semipline. În cazul unor pereți realizați din cărămizi perforate sau bolțari perforați sau alte materiale cu capacitate de încărcare statică limitată, este necesară efectuarea unei verificări statice preliminare a sistemului de susținere a centralei.

**N.B. Șuruburile cu cap hexagonal pentru dibluri, aflate în ambalajul tip blister, se vor utiliza exclusiv pentru fixarea plăcii de susținere pe perete.**

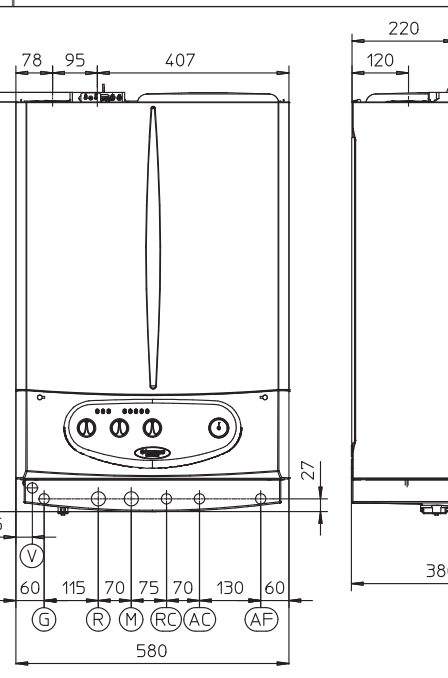
Aceste centrale servesc la încălzirea apei la o temperatură inferioară punctului de fierbere la presiune atmosferică.

Trebuie să fie racordate la o instalație de încălzire și la o rețea de distribuție a apei sanitare adecvate prestațiilor și puterii lor.

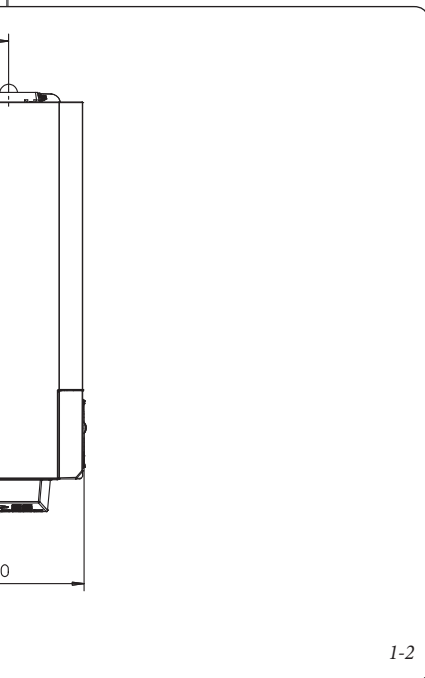
## 1.2 DIMENSÕES PRINCIPAIS.



## 1.2 PODSTAWOWE WYMIARY



## 1.2 HLAVNÍ ROZMĚRY



1-2

## Legenda:

G - Alimentação do gás  
R - Retorno à rede  
M - Caudal do sistema  
RC - Recirculação água sanitária  
AC - Saída de água quente para uso doméstico  
AF - Entrada de água fria para uso doméstico  
V - Ligação eléctrica

## 1.3 LIGAÇÕES

**Ligação do gás (Aparelho categoria II<sub>2H3</sub>).**

As caldeiras foram fabricadas para funcionar com os seguintes tipos de gás: metano (G20) e GLP. A tubagem de alimentação deve ser igual ou superior à união da caldeira de 3/4" G. Antes de efectuar a ligação do gás é necessário proceder a uma cuidadosa limpeza interna de todas as tubagens do sistema de alimentação de gás, de modo a remover eventuais resíduos que possam comprometer o bom funcionamento da caldeira. É ainda necessário verificar se o gás a utilizar corresponde ao gás para o qual a caldeira foi preparada (vide placa das características aplicada na caldeira). Caso o tipo de gás seja diferente, é necessário intervir na caldeira para a adaptá-la a um outro tipo de gás (vide Conversão dos aparelhos em caso de troca de gás). É importante controlar a pressão dinâmica da rede (metano ou GLP) que será utilizada para alimentar a caldeira, pois se a mesma for insuficiente, isto pode influir no rendimento do gerador, criando inconvenientes ao utilizador. Verifique se a ligação da torneira do gás está efectuada correctamente. A dimensão do tubo de adução do gás combustível deve ser calculada em conformidade com a normativa vigente no país de instalação, por forma a garantir o caudal de gás conforme ao queimador, inclusive com o gerador a funcionar na potência máxima, bem como garantir o funcionamento conforme do aparelho (vide dados técnicos). O sistema de união deve obedecer à normativa vigente no país de instalação.

**Qualidade do gás combustível.** O aparelho foi projectado para funcionar com gás combustível isento de impurezas; caso contrário, convém inserir filtros apropriados a montante do aparelho para restabelecer o teor de pureza do combustível.

**Depósito (no caso de alimentação de depósito de GLP).**

- Os depósitos novos de armazenagem do GLP podem conter resíduos de gás inerte (azoto), que empobrecem a mistura fornecida ao aparelho fazendo com este último funcione anormalmente.

## Legenda:

G - Doprowadzenie gazu  
R - Instalacja zwrotna  
M - Instalacja tłoczna  
RC - Recyrkulacja wody sanitarnej  
AC - Odpływ ciepłej wody sanitarnej  
AF - Doprowadzenie zimnej wody sanitarnej  
V - Podłączenie elektryczne

## 1.3 PODŁĄCZENIA.

**Podłączenie gazu (Urządzenie kategorii II<sub>2H3</sub>).**

Nasze kotły są zaprojektowane do spalania metan (GZ50); (GZ41.5); (GZ35); i gaz płynny. Rura doprowadzająca powinna mieć średnicę równą lub większą od złączki kotła - 3/4" G. Przed podłączeniem gazu należy dokładnie przeczyszczyć wnętrze wszystkich rur instalacji doprowadzenia paliwa i usunąć wszelkie pozostałości mogące negatywnie wpłynąć na prawidłową pracę kotła. Należy również sprawdzić, czy doprowadzany gaz odpowiada temu, do którego kocioł został przystosowany (patrz tabliczka z danymi na kotle). Jeśli jest inny, konieczne jest dokonanie zmiany ustawień kotła odpowiednio do rodzaju gazu (patrz wymiana urządzeń w przypadku zmiany gazu). Ważne jest również sprawdzenie ciśnienia dynamicznego w sieci (metan (GZ50); (GZ41.5); (GZ35); i gaz płynny), skąd pochodzi będzie gaz zasilający kocioł. Jeśli ciśnienie będzie niewystarczające, może to mieć negatywny wpływ na moc generatora, prowadząc do niewygodny użytkownika. Sprawdzić, czy podłączenie zaworu gazowego jest prawidłowe. Rura doprowadzająca gaz powinna być odpowiednio zwymiarowana zgodnie z obowiązującymi normami, aby zagwarantować właściwy dopływ gazu do palnika również w warunkach maksymalnej mocy generatora oraz zagwarantować parametry urządzenia (dane techniczne). System połączeń powinien być zgodny z normami.

**Jakość gazu.** Urządzenie zostało zaprojektowane do spalania gazu bez zanieczyszczeń; w przeciwnym razie należy zainstalować filtry przed urządzeniem w celu zapewnienia czystości paliwa.

**Zbiornik magazynowy (w przypadku zasilania z butli LPG).**

- Może zdarzyć się, że nowe zbiorniki magazynowe LPG zawierają pozostałości gazu obojętnego (azotu), który zubaża mieszanke doprowadzaną do urządzenia, powodując jego niewłaściwą pracę.

## Legenda:

G - Prívod plynu  
R - Vratný okruh systému  
M - Nábehový okruh systému  
RC - Užítkový oběh  
AC - Odtok teplé užitkové vody  
AF - Prítok studenej užitkové vody  
V - Elektrická prípojka

## 1.3 PŘÍPOJKY

**Plynová přípojka (Přístroj kategorie II<sub>2H3</sub>).**

Nasze kotły jsou zkonstruovány tak, že mohou fungovat na metan (G20) a tekutý propan. Prívodní potrubí musí být stejné nebo větší než přípojka kotle 3/4" G. Před připojením plynového potrubí je třeba provést řádné vyčištění vnitřku celého potrubí přivádějícího palivo, aby se odstranily případné spaliny, které by mohly ohrozit správné fungování kotle. Dále je třeba ověřit, zda přiváděný plyn odpovídá plynu, pro který byl kotel zkonstruován (viz typový štítek v kotli).

V případě odlišnosti je třeba provést úpravu kotle na prívod jiného druhu plynu (viz přestavba přístroje v případě změny plynu). Ověřit je třeba i dynamický tlak plynu v síti (metanu nebo tekutého propanu), který se bude používat k napájení kotle, protože v případě nedostatečného tlaku by mohlo dojít ke snížení výkonu generatoru, a kotel by správně nefungoval.

Presvědčte se, zda je připojení plynového kohoutu správně provedeno. Prívodní plynová trubka musí mít odpovídající rozměry podle platných norem, aby mohl být plyn k hořáku přiváděn v potřebném množství i při maximálním výkonu generatoru a byl tak zaručen výkon přístroje (technické údaje). Systém spojení musí odpovídat platným normám.

**Kvalita hořlavého plynu.** Zařízení bylo navrženo k provozu na hořlavý plyn bez nečistot; v opačném případě je nutné použít vhodné filtry před zařízením, jejichž úkolem je zajistit čistotu paliva.

**Uchovávací nádrže (v případě přivádění tekutého propanu ze skladovacího zařízení)**

- Může se stát, že nové skladovací nádrže kapalného ropného plynu mohou obsahovat zbytky inertního plynu (dusíku), které ochuzují směs přiváděnou do zařízení a způsobují poruchy jeho funkce.

- Vzhledem ke složení směsi kapalného ropného plynu se může v průběhu skladování projevit rozvrstvení jednotlivých složek směsi. To může způsobit proměnlivost výhřevnosti směsi přiváděné do zařízení s následnými změnami jeho výkonu.

## 1.2 FŐBB MÉRETEK

## 1.2 ОСНОВНЫЕ РАЗМЕРЫ.

## 1.2 DIMENSIUNI PRINCIPALE.

PT	PL	CZ	HU	RU	RO	(mm)	
Altura	Wysokość	Výška	Magasság	Высота	Înălțime	890	
Largura	Szerokość	Šířka	Szélesség	Ширина	Lățime	580	
Profundidade	Głębokość	Hloubka	Mélység	Глубина	Adâncime	380	
UNIÕES - PRZYŁĄCZA - PŘÍPOJKY - CSATLAKOZÁSOK - КРЕПЛЕНИЯ - RACORDURI							
GÁS	GAZ	PLYN	GÁZ	ГАЗ	GAZ	G	1/2"
EQUIPAMENTO	INSTALACJA	ZAŘÍZENÍ	RENDSZER	УСТАНОВКА	INSTALAȚIE ÎNCĂLZIRE	R	3/4"
						M	3/4"
ÁGUA SANITÁRIA	WODA SANITARNA	UŽITKOVÁ VODA	HASZNÁLATI VÍZ	САНТЕХНИЧЕСКАЯ ВОДА	CIRCUIT SANITAR	AC	1/2"
						AF	1/2"

I-3

## Jelmagyarázat:

- G - gázcsatlakozás
- R - fűtési visszatérő vezeték
- M - fűtési előremenő vezeték
- RC - használati melegvíz keringető vezeték
- AC - Használati melegvíz kimenet
- AF - Használati hidegvíz bemenet
- V - elektromos csatlakozás

## 1.3 CSATLAKOZTATÓ SZERELVÉNYEK

Gázcslakozás: (II<sub>2H3+</sub> kategóriájú készülék)

Kazánjainkat földgáz- (G20) és PB-gáz üzemre terveztük; G25.1. A csatlakozó gázcso átmérője ugyanakkora vagy nagyobb legyen, mint a kazán G3/4" csatlakoztatás eleme. A gázhálózatra való csatlakoztatás előtt gondosan meg kell tisztítani a gázt szállító csőrendszer belsejét az esetleges szennyeződésektől, mivel ezek veszélyeztethetik a kazán megfelelő működését. Ellenőrizni kell továbbá, hogy a rendelkezésre álló gázfajta megegyezik-e azzal, amelyre a kazán be van állítva (lásd a kazánon elhelyezett adattáblát). Ha nem, a kazánt át kell állítani a rendelkezésre álló gázfajta megegyezik-e azzal, amelyre a kazán üzemelni fog. Az elégtelen nyomás kihat a fűtőkészülék teljesítményére, ezáltal kellemetlenséget okozhat a felhasználónak. Ellenőrizze, hogy a gázvezető cső méretének meg kell felelnie az érvényes előírásoknak, hogy az égő gázellátása a legnagyobb teljesítményen való üzemelés esetén is megfelelő legyen, illetve biztosítva legyen a készülék határfoka (lásd a műszaki adatokat). A csatlakozási rendszernek meg kell felelnie a szabványok előírásainak.

**A fűtőgáz minősége.** A készüléket szennyeződésmentes fűtőgázzal való üzemelésre tervezték, ellenkező esetben célszerű megfelelő szűrőelemet beiktatni a készülék elé, hogy a fűtőanyag kellően tiszta legyen.

## Gáztárolók (PB-gáz tartályról való üzemeltetés esetén)

- Előfordulhat, hogy az újonnan létesített PB-gáz tartályok nyomokban inert gázt (nitrogént) tartalmaznak, amely csökkenti a készülékbe jutó gázkeverék fűtőértékét és ezáltal rendellenes működést okozhat.
- A PB gázkeverék összetételéből fakadóan előfordulhat, hogy a tárolás során a keverék alkotóelemei egymás fölé rétegződnek. Ez megváltoztathatja a készülékbe jutó keverék fűtőértékét és ezáltal befolyásolja annak határfokát.

## Обозначения:

- G - Поддача газа
- R - Возврат из отопительной системы
- M - Поддача в отопительную систему
- RC - Сантехническая рециркуляция
- AC - Выход горячей сантехнической воды
- AF - Вход холодной сантехнической воды
- V - Подсоединение к электрической сети

## 1.3 ПОДКЛЮЧЕНИЯ К ИНЖЕНЕРНЫМ СЕТЯМ.

Подключение к газовой магистрали (Устройство категории II<sub>2H3+</sub>).

Наши бойлеры разработаны для

работы на метане (G20) и сжиженном нефтяном газе. Диаметр подающей трубы должен быть большим или равным диаметру соединительного патрубка бойлера 3/4" G. Перед осуществлением подсоединения к газовой магистрали следует произвести тщательную очистку всех труб, служащих для подачи газа из нее к бойлеру, с целью удаления возможных загрязнений, которые могут помешать его правильному функционированию. Следует также убедиться в том, что газ в ней соответствует тому, для которого разработан бойлер (см. таблицу номинальных данных, помещенную на панели бойлера). В противном случае следует произвести модификацию бойлера для его адаптации к другому типу газа (см. "Модификация устройств в случае изменения типа газа"). Следует также измерить динамическое давление в магистрали (метана или сжиженного нефтяного газа), предназначенной для питания бойлера, и убедиться в его соответствии требованиям, так как недостаточная величина давления может сказаться на мощности агрегата и привести к проблемам для пользователя. Убедитесь в правильности подсоединения газового вентилля. Труба подачи горячего газа должна иметь размеры, соответствующие действующим нормативам, чтобы гарантировать требуемый расход газа, подаваемого на горелку, даже при максимальной мощности генератора и обеспечивать эксплуатационные характеристики агрегата (технические характеристики). Применяемые соединения должны соответствовать действующим нормам.

**Качество горячего газа.** Аппарат был изготовлен для работы на газе без загрязнений, в обратном случае, необходимо установить соответствующие фильтры перед установкой, с целью обеспечения частоты горячего.

## Накопительные резервуары (в случае питания от накопительной системы сжиженного газа).

- Может случиться, что новые накопительные резервуары сжиженного нефтяного газа, могут нести осадки инертных газов (азот), которые обедняют

## Legendă:

- G - Alimentare cu gaz
- R - Retur instalație încălzire
- M - Tur instalație încălzire
- RC - Recirculare apă caldă menajeră
- AC - Ieșire apă caldă menajeră
- AF - Intrare apă rece
- V - Racordare electrică

## 1.3 RACORDĂRI.

Racordări la gaz (Aparat categoria II<sub>2H3+</sub>).

Centralele noastre sunt construite pentru a funcționa cu gaz metan (G20) și GPL. Țeava de alimentare trebuie să fie egală în diametru sau mai mare decât racordul centralei G3/4". Înainte de efectuarea racordului la țeava de alimentare cu gaz, este necesară o curățare atentă și amănunțită a instalației de alimentare cu combustibil pentru a îndepărta eventualele reziduuri ce pot compromite buna funcționare a centralei. Trebuie verificat dacă tipul gazului din conducta de alimentare este corespunzător celui pentru care centrala este reglată din fabrică (a se vedea placa matricolă a centralei). Dacă tipul de gaz este diferit, este necesară o intervenție asupra centralei pentru adaptarea acesteia la un alt tip de gaz (a se vedea secțiunea despre transformarea aparatelor în caz de schimbare a tipului de gaz). Este important a se verifica presiunea dinamică a gazului în rețeaua de alimentare (metan sau GPL), dacă presiunea este insuficientă, poate influența puterea termică a centralei provocând dificultăți utilizatorului.

Asigurați-vă că robinetul de gaz se montează corect. Țeava de alimentare cu gaz trebuie dimensionată conform normelor în vigoare astfel încât să garanteze debitul de gaz necesar funcționării corecte a arzătorului chiar și la puterea maximă și să garanteze prestațiile aparatului (date tehnice). Sistemul de racordare trebuie să fie conform normelor în vigoare.

**Calitatea combustibilului gazos.** Centrala a fost proiectată pentru a funcționa cu combustibil gazos fără impurități; în caz contrar este indicată montarea unui filtru în amonte de centrală, pentru a garanta eliminarea impurităților din combustibil.

## Rezervoare de stocaj (în cazul alimentării cu GPL).

- Se poate întâmpla ca rezervorul de stocare pentru GPL să conțină reziduuri de gaze inerte (azot) ce reduc debitul de gaz livrat centralei, fapt ce determină o funcționare anormală a acesteia.



- Por causa da composição da mistura de GLP pode ocorrer uma estratificação dos componentes da mistura durante o período de armazenagem. Tal facto pode provocar uma variação do poder calorífico da mistura fornecida ao aparelho com consequente alteração no desempenho do mesmo.

#### Ligação hídrica.

**Atenção:** Antes de efectuar as ligações da caldeira, para não fazer caducar a garantia do permutador primário lave diligentemente a instalação térmica (tubagens, elementos de aquecimento, etc.) com decapantes ou desincrustantes adequados, capazes de remover eventuais resíduos que possam comprometer seu o bom funcionamento.

Todas as ligações hídricas devem ser feitas de forma racional utilizando as posições definidas no molde de instalação da caldeira. O sistema de descarga da válvula de segurança da caldeira deverá ser ligado num conduto de descarga. Caso contrário, se a válvula de segurança fizer uma descarga e inundar o local, o fabricante da caldeira não poderá ser responsabilizado.

**Atenção:** para preservar a duração e as características de eficiência do permutador d'água para uso doméstico, convém instalar o kit "doseador de polifosfatos se o grau de dureza da água utilizada fomentar a formação de calcário (a título de exemplo não exaustivo, convém instalar o kit quando a dureza da água for superior a 25 graus franceses).

Ligação eléctrica. A caldeira "Zeus kW" possui um grau de protecção de todo o aparelho é IPX4D. A segurança eléctrica do aparelho só é conseguida se o mesmo estiver correctamente ligado a um sistema de terra eficaz, realizado segundo às normas de segurança vigentes.

**Atenção:** a Immergas S.p.A. declina qualquer responsabilidade por danos a pessoas ou bens materiais resultantes da falta da ligação à terra da caldeira bem como da inobservância das normas de segurança de referência.

Controle também que o sistema eléctrico seja adequado à potência máxima absorvida pelo aparelho, a qual está indicada na placa de características contida na caldeira.

As caldeiras são fornecidas com cabo de alimentação especial do tipo "X" sem ficha. O cabo de alimentação deve ser ligado a uma rede de 230V ±10% / 50Hz, respeitando a polaridade L-N e a ligação de terra (⊕); a ligação deve ser efectuada interpondo, entre a rede e a caldeira, um interruptor omnipolar com categoria de sobretensão de classe III. Se for preciso substituir o cabo de alimentação, contacte um técnico especializado (por exemplo, o Serviço de Assistência Técnica Immergas). O cabo de alimentação deve respeitar o percurso indicado. Se for necessário substituir o fusível de rede na placa de controlo utilize um fusível de 3,15 A. de corte rápido. Para a alimentação eléctrica do equipamento não é autorizada a utilização de adaptadores, tomadas múltiplas e extensões.

#### 1.4 COMANDOS REMOTOS E CRONOTERMOSTATOS AMBIENTE (OPCIONAL)

A caldeira está preparada para a aplicação dos cronotermostatos de ambiente e da sonda exterior. Estes componentes Immergas estão disponíveis em, em separado da caldeira, e podem ser fornecidos sob pedido. Todos os cronotermostatos Immergas são conectáveis só com dois fios. Leia atentamente as instruções de montagem e de utilização que se encontram no kit de acessórios.

- Cronotermostato digital On/Off (Fig. 1-4). O cronotermostato permite:
  - programar dois valores de temperatura ambiente: um para o dia (temperatura comfort) e uma para a noite (temperatura h reduzida);
  - programar até quatro programas semanais diferenciados nos acendimentos e apagamentos;
  - seleccionar o estado de funcionamento desejado de entre as alternativas disponíveis;
- funcionamento permanente em temp. comfort.
- funcionamento permanente em temp. reduzida.

- Z powodu składu mieszanki LPG, w czasie jej magazynowania w zbiorniku, może dojść do uwarstwienia komponentów mieszanki. Może to spowodować różnice w wartości opałowej mieszanki doprowadzanej do urządzenia i w konsekwencji negatywnie wpłynąć na jego wydajność.

#### Podłączenie hydrauliczne.

**Uwaga:** Przed wykonaniem podłączenia, W celu zachowania praw gwarancyjnych dotyczących głównego wymiennika należy dokładnie przemyć wszystkie rury, aby usunąć ewentualne pozostałości, które mogłyby negatywnie wpłynąć pracę kotła.

Podłączenia hydrauliczne należy wykonać w sposób racjonalny wykorzystując podłączenia wskazane na wzorniku kotła. Spust zaworu bezpieczeństwa kotła powinien być podłączony do odpływu. W przeciwnym razie, jeśli zajdzie potrzeba zadziałania zaworu bezpieczeństwa i pomieszczenie zostanie zalane wodą, producent kotła nie będzie ponosił żadnej odpowiedzialności.

**Uwaga:** w celu zachowania właściwości technicznych i wydajności wymiennika zaleca się zainstalowanie zestawu "dozownika polifosfatów", jeżeli właściwości wody mogłyby spowodować powstanie osadów wapiennych (w szczególności, zaleca się zainstalowanie zestawu w przypadku, gdy stopy twardości wody przekracza wartość 25 stopni w skali francuskiej).

Podłączenie elektryczne. Kocioł „Zeus Kw” posiada klasę bezpieczeństwa IPX4D. Bezpieczeństwo elektryczne urządzenia jest zapewnione jedynie, jeśli urządzenie posiada sprawne uziemienie, a podłączenia zostały wykonane zgodnie z obowiązującymi normami bezpieczeństwa.

**Uwaga:** Firma Immergas S.p.A. nie będzie ponosić żadnej odpowiedzialności za uszkodzenia cielesne osób i szkody majątkowe powstałe z powodu braku uziemienia kotła lub nieprzebrzegania odnosnych norm.

Należy sprawdzić, czy instalacja elektryczna odpowiada maksymalnej mocy pobieranej przez urządzenie wskazanej na tabliczce znamionowej na kotle. Kotły posiadają specjalny przewód zasilający typu „X” bez wtyczki. Przewód zasilający należy podłączyć do sieci 230V ±10% / 50Hz, odpowiednio do przewodu zero, faza oraz do uziemienia (⊕). W sieci powinien być wyłącznik wielobiegunowy klasy III.

W razie konieczności wymiany przewodu zasilającego, należy zwrócić się do wykwalifikowanego technika (np. do autoryzowanego serwisu technicznego firmy Immergas). Przewód zasilający powinien odpowiadać powyższym wskazaniom. W razie konieczności wymiany bezpiecznika, należy stosować szybki bezpiecznik 3,15A. Nie wolno stosować adapterów, rozdzielaczy ani przedłużaczy przy zasilaniu urządzenia z sieci elektrycznej.

#### 1.4 ZDALNE STEROWANIA I TERMOSTATY CHRONOMETRYCZNE ŚRODOWISKA (OPCJA)

Kocioł jest przystosowany do zainstalowania termostatów chronometrycznych środowiskowych i zewnętrznego czujnika.

Powyższe komponenty Immergas są dostarczane na życzenie jako osobne zestawy.

Wszystkie termostaty chronometryczne Immergas są podłączone za pomocą tylko 2 przewodów. Uważnie przeczytać instrukcje dotyczące montażu i obsługi podane w zestawie.

- Termostat chronometryczny cyfrowy On/Off (Rys. 1-4). Termostat chronometryczny umożliwia:
  - ustawienie dwóch wartości temperatury: dziennej (temperatura komfortowa) i nocnej (temperatura obniżona);
  - zaprogramowanie czterech zróżnicowanych programów załączenia i wyłączenia;
  - wybranie wśród różnych opcji żądanego statusu funkcjonowania:
    - stałe funkcjonowanie w temp. komfort.
    - stałe funkcjonowanie w temp. obniżonej.
    - stałe funkcjonowanie w regulowanej temp. zapobiegającej zamarznięciu.

#### Vodovodní přípojka

**Upozornění:** Před připojením kotle a za účelem zachování platnosti záruky primárního tepelného výměníku je třeba řádně vymýt celé tepelné zařízení přístroje (potrubí, topná tělesa apod.) pomocí čistících prostředků a prostředků na odstraňování usazenin a odstranit tak případné nánosy, které by mohly bránit správnému fungování kotle.

Vodovodní připojení musí být provedeno úsporně s využitím přípojek na podložce kotle. Vývod pojistného ventilu kotle musí být připojen k odvodnému hrdlu. Jinak by se při reakci pojistky zaplavila místnost, za což by výrobce nenesl žádnou odpovědnost.

**Upozornění:** Chcete-li, aby si výměník na uživatelskou vodu dlouhodobě zachoval svoji účinnost, doporučujeme v případě vody, jejíž vlastnosti podporují usazování vodního kamene (např. je-li tvrdost vody vyšší než 25 francouzských stupňů a v dalších případech), instalaci soupravy „dávkovače polyfosfátů“.

Elektrická přípojka. Kotel Zeus kW je jako celek chráněn ochranným stupněm IPX4D. Přístroj je elektricky jištěn pouze tehdy, je-li dokonale připojen k účinnému uzemnění provedenému podle platných bezpečnostních předpisů.

**Upozornění:** Firma Immergas S.p.A. odmítá nést jakoukoli odpovědnost za škody způsobené osobám, zvířatům nebo na věcech, které byly zaviněny nevhodným uzemněním kotle a nedodržením příslušných elektrotechnických předpisů.

Ověřte si také, zda elektrické zařízení odpovídá maximálnímu příkonu přístroje uvedenému na typovém štítku s údaji, který je umístěn v kotli. Kotle jsou vybavené speciálním přívodním kabelem typu „X” bez zástrčky. Přívodní kabel musí být připojen k síti 230V ±10% / 50Hz s ohledem na polaritu fáze-nula a na uzemnění; v této síti musí být instalován vícepólový vypínač s kategorií přepětí třetí třídy.

Chcete-li vyměnit přívodní kabel, obraťte se na kvalifikovaného technika (např. ze servisního střediska Immergas).

Přívodní kabel musí být veden předepsaným směrem. V případě, že je třeba vyměnit síťovou pojistku na přípojovací svorkovnici, použijte rychlopojistky typu 3.15 A. Pro hlavní přívod z elektrické sítě do přístroje není dovoleno použití adaptéru, sdrůžených zásuvek nebo prodlužovacích kabelů.

#### 1.4 DÁLKOVÉ OVLÁDÁNÍ A POKOJOVÉ ČASOVÉ TERMOSTATY (VOLITELNÉ).

Kotel je upraven k použití v kombinaci s pokojovým časovým termostatem a venkovní sondou

Tyto komponenty Immergas jsou dostupné jako samostatné soupravy kotle a je možné je objednat. Všechny časové termostaty Immergas je možné připojit pouze dvěma vodiči.

Pečlivě si přečtěte pokyny k montáži a obsluze, které jsou součástí přídatné soupravy.

- Digitální časový termostat Zap/Vyp (Obr. 1-4). Časový termostat umožňuje:
  - nastavit dvě hodnoty pokojové teploty: jednu denní (komfortní teplotu) a jednu noční (sníženou teplotu);
  - nastavit až čtyři různé týdenní programy pro zapínání a vypínání;
  - zvolit požadovaný provozní režim z několika možných variant:
    - stálý provoz při komfortní teplotě.
    - stálý provoz při snížené teplotě.
    - stálý provoz při nastavitelné teplotě proti zamrznutí.

Časový termostat je napájen 2 alkalickými bateriemi 1,5V typu LR6;

- K dispozici jsou dva typy dálkových ovladačů. Comando Amico Remoto (CAR) (Obr. 1-6) a Comando Remoto Digitale (CRD) (Obr. 1-5). Oba mají funkci klimatických časových termostatů. Panely časových termostatů umožňují uživateli kromě výše uvedených funkcí mít pod kontrolou a především po ruce všechny důležité informace týkající se funkce přístroje a tepelného zařízení, díky čemuž je



## Hidraulikus csatlakozás

**Figyelem!** A hidraulikus hálózatra való csatlakoztatás előtt gondosan át kell mosni a víz- és fűtési rendszer belsejét (csövek, melegítő, stb.) erre a célra szolgáló maró- vagy vízkőoldószerrel, mely képes eltávolítani az esetleges szennyeződések, amelyek veszélyeztethetik a kazán megfelelő működését.

A csatlakozásokat az észszerűségi szabályok szerint, a kazán csatlakoztatási sablonjának alkalmazásával kell elvégezni.

A kazán biztonsági vízszelvépét tölcseres lefolyóvezetékbe kell bekötni. Ellenkező esetben a gyártó nem felel a működésbe lépő szelepen keresztül kiömlő víz okozta károkért.

**Figyelem:** a hőcserélő minél hosszabb élettartama és hatékony működése érdekében a vízkőlerakódások képződésének veszélye esetén a gyártó javasolja „polifoszfat adagoló” felszerelését (csupán példaként, a teljesség igénye nélkül megemlíthető, hogy ajánlatos ennek felszerelése 25 francia vízkeménységi foknál keményebb víz esetén).

Elektromos csatlakoztatás. A “Zeus kW” kazán érintésvédelmi kategóriája a készülék egésze tekintetében IPX4D. A készülék elektromos szempontból csak akkor biztonságos, ha az érvényes biztonsági előírásoknak megfelelő módon le van földelve.

**Figyelem:** az Immergas S.p.A. nem vállal felelősséget a kazán földelésének elmulasztásából és az ide vonatkozó szabványok be nem tartásából eredő személyi vagy dologi károk miatt.

Ellenőrizni kell továbbá, hogy az elektromos fogyasztói hálózat eleget tudjon tenni a kazán adattábláján feltüntetett maximális felvett teljesítménynek.

A kazánokat X típusú speciális, villásdugó nélküli kábellel szállítjuk. A kábelt 230V ±10% / 50Hz tápfeszültségű elektromos hálózatra kell csatlakoztatni, az L-N (Fázis - Nulla) fázis és a földelés figyelembevételével.

A vezetékre kétpólusú leválasztó-kapcsolót kell beiktatni, amelynek III osztályú túlfeszültségű kategóriával kell rendelkeznie. A tápkábel cseréjét csak szakember (például az Immergas szakszerviz munkatársa) végezheti el.

A tápkábelt az ábrán látható módon kell vezetni. A szabályozó kártyán található hálózati olvadó biztosítékok cseréje esetén 3,15A-es gyors biztosítékot használjunk.

A készülék elektromos bekötéséhez tilos adaptert, elosztót vagy hosszabbítót használni.

### 1.4 TÁVVEZÉRLŐK ÉS PROGRAMOZHATÓ SZOBA TERMOSZTÁT (VÁLASZTHATÓ)

A kazán vezérlésén gyárilag elő van készítve a programozható szoba termosztátok és a külső szonda csatlakoztatásának lehetősége. Ezeket a kiegészítőket az Immergas a kazántól külön, megrendelésre szállítja.

Valamennyi Immergas programozható termosztát 2 eres vezetékkel köthető be. Olvassa el figyelmesen az ezen kiegészítő tartozékokhoz csomagolt szerelési és használati utasítást.

- Be/Ki kapcsolható digitális programozható szoba termosztát (1-4. ábra). A programozható szoba termosztát lehetővé teszi:
  - két különböző szobahőmérsékleti értéket: egy nappali (komforthőmérséklet) és egy éjszakai (csökkentett hőmérséklet) beállítását;
  - akár négy különböző heti be- és kikapcsolási program működtetését;
  - az alábbi lehetőségek közül a kívánt üzemmód kiválasztását:
    - állandó komforthőmérsékletű fűtési mód;
    - állandó csökkentett hőmérsékletű fűtési mód;
    - állandó fagyvédelmi fűtési mód állítható hőmérsékleten.

A szoba termosztát 2 db 1,5V-os LR6 típusú alkáli elemmel működik.

- Két fajta távvezérlő kapható: Activo Távvezérlő (CRD) (1-6. ábra) és Digitális Távvezérlő (CAR) (1-5. ábra), mindegyik időjárásfüggő programozható szoba termosztát működéssel. A távvezérlő egység az előző pontban foglaltakon túl lehetőséget ad a felhasználónak, hogy folyamatosan és a legnagyobb kényelemben ellenőrizze a készülék és a fűtési rendszer

смесь выделяемую на аппарат, провоцируя неполадки в функционировании.

- По причине состава смеси сжиженного нефтяного газа, во время хранения газа в резервуарах, возможно произвести проверку стратификации компонентов смеси. Это может вызвать изменение теплопроизводительности выделяемой смеси, а в следствии и изменения эксплуатационных качеств аппарата.

### Гидравлическое соединение.

**Внимание:** перед тем как произвести подсоединение бойлера, для сохранения гарантии первичного теплообменника, аккуратно очистить всю тепловую установку (трубопроводную сеть, нагревающие тела и т.д) соответствующими декапивирующими средствами или антикальцинами в состоянии удальти загрязнения, которые могут ухудшить работу котла.

Гидравлические соединения должны быть произведены рациональным путём, используя соединения на шаблоне бойлера. Выход защитного клапана должен быть подключён к сточной воронке. В противном случае, если сработывание спускного клапана приведет к затоплению помещения, изготовитель бойлера не будет нести ответственность.

**Внимание:** для сохранения срока службы и коэффициента полезного действия теплообменника сантехнической воды рекомендуется установка комплекта “дозатора полифосфатов” при использовании воды, характеристики которой могут способствовать образованию известковых отложений, в частности, ( но не только в этом случае) установка этого комплекта рекомендуется когда жесткость воды превышает 25 градусов по французской шкале).

**Подключение к электрической сети.** Бойлер “Zeus kW” имеет класс защиты IPX4D. Электрическая безопасность агрегата обеспечивается только при его подсоединении к контуру заземления, выполненному в соответствии с действующими нормами безопасности.

**Внимание:** компания Immergas S.p.A. снимает с себя всякую ответственность за материальный ущерб и вред для здоровья людей, могущие быть причиненными в случае незаземления бойлера и несоблюдения соответствующих норм безопасности.

Убедитесь также, что параметры электрической сети соответствуют максимальной потребляемой мощности, величина которой указана на табличке номинальных данных, помещенной на стенке бойлера.

Бойлеры поставляются с кабелем электропитания “X” без вилки. Кабель электропитания должен быть включен в электрическую сеть напряжением 230V ±10% и частотой 50Hz Гц с соблюдением полярности LN и заземления. На данной сети должен быть предусмотрен однопозиционный переключатель III категории перенапряжения. В случае замены кабеля питания обратиться к квалифицированному технику (например к технику Авторизированного Сервисного центра Immergas).

Кабель электропитания должен быть проложен в соответствии с указаниями. В случае необходимости замены плавкого предохранителя на регулируемом блоке используйте быстродействующий предохранитель на силу тока 3,15А. При подсоединении бойлера к сети электропитания запрещается использовать переходники, шайбы, предназначенные одновременно для нескольких устройств, и удлинители.

### 1.4 ПАНЕЛЬ УПРАВЛЕНИЯ ХРОНОТЕРМОСТАТ ПОМЕЩЕНИЯ (ФАКУЛЬТАТИВНО).

Бойлер предусмотрен для подключения хронотермостатов помещения и внешнего зонда.

Настоящие компоненты Immergas доступны как комплекты отдельные от бойлера, и поставляются по заказу.

Все хронотермостаты Immergas подсоединяются 2 проводами. Прочитать внимательно инструкцию по установке и эксплуатации оснащённую с данным комплектом.

- Цифровой хронотермостат Вкл/Выкл (Илл. 1-4). Хронотермостат позволяет:
  - установить 2 значения температуры помещения: дневное (температура - комфорт) и ночное (пониженная температура);
  - устанавливать до 4 различных недельных программ включения и выключения;
  - выбрать желаемый режим работы среди различных

- Din cauza compoziției amestecului de GPL se poate constata în perioada de stocare o stratificare a componentelor amestecului în rezervor. Această stratificare poate cauza variația puterii calorifice a amestecului livrat cu consecințe variațiilor prestațiilor acestuia.

### Racordarea hidraulică.

**Atenție:** Înainte de efectuarea racordurilor centralei, pentru a nu pierde garanția schimbătorului primar, instalația termică (țevi, radiatoare, etc.) trebuie spălată corespunzător cu soluții decapante și dezincrostante pentru a îndepărta eventualele reziduuri ce ar putea compromite buna funcționare a centralei.

Legăturile hidraulice trebuie executate corect utilizând racordurile de pe placa de susținere a centralei. Evacuarea supapei de siguranță a centralei trebuie racordată la o conductă de scurgere. În caz contrar, dacă supapa de evacuare va interveni înundând încăperea, producătorul nu poate fi făcut responsabil.

**Atenție:** În cazul în care se utilizează apă ale cărei caracteristici pot provoca apariția depunerilor de calcar (duritatea apei mai mare de 25 grade franceze), în scopul păstrării duratei de viață și a eficienței schimbătorului sanitar se recomandă instalarea unui filtru dozator de polifosfați.

**Racordarea electrică.** Centrala Zeus kW are pentru toată instalația electrică un grad de protecție IPX4D. Siguranța electrică a centralei este realizată în momentul când acesta este perfect racordat la o priză de împământare eficace, realizată conform normelor în vigoare privind siguranța electrică.

**Atenție:** Producătorul Immergas SpA declină orice responsabilitate pentru daunele cauzate persoanelor sau lucrurilor, cauzate de lipsa legăturii la priză de împământare sau realizarea acesteia fără respectarea normativelor în vigoare.

Verificați dacă instalația electrică este adecvată puterii maxime absorbite de centrală indicată pe eticheta cu seria matricolă.

Centralele sunt dotate cu cablu de alimentare de tip „X” fără ștecher. Cablul de alimentare trebuie legat la o rețea de 230 V ±10% / 50 Hz, respectând polaritatea Fază-Nul și legătura la priză de împământare. Pe traseul cablului de alimentare trebuie montat un întrerupător cu categoria de supratensiune de clasă III. În cazul înlocuirii cablului de alimentare apeleți la un Centru de Service Autorizat Immergas.

Cablul de alimentare trebuie să respecte traseul precis. În cazul în care trebuie înlocuite siguranțele fuzibile de pe placa de reglare, se vor folosi siguranțe rapide de 3,15 A.

Pentru alimentarea electrică a centralei nu este permisă utilizarea de adaptoare, prize multiple sau prelungitoare electrice.

### 1.4 COMENZI LA DISTANȚĂ ȘI CRONOTERMOSTATE DE AMBIENT (OPȚIONALE).

Centrala este prevăzută pentru instalarea cronotermostatelor de ambient și a sondei externe. Aceste componente Immergas sunt disponibile ca și kituri separate de centrală și sunt furnizate la cerere.

Toate cronotermostatele Immergas sunt racordabile cu doar 2 fire. Citiți cu atenție instrucțiunile de montare și utilizare ale acestora.

- Cronotermostat digital On/Off (Fig. 1-4). Cronotermostatul permite:

- fixarea a două valori de temperatură a ambianței: una pentru zi (temperatură confort) și una pentru noapte (temperatură redusă);

- fixarea a până la patru programe săptămânale diferențiate de aprindere și stingere;

- selectarea stării de funcționare dorite din diversele alternative posibile:

- funcționare permanentă la temperatura confort;
- funcționare permanentă la temperatura redusă.
- funcționare permanentă la temperatura anti-îngheț reglabilă.

- funcionamento permanente em temp. anti-gelo regulável.  
O cronotermostato é alimentado com 2 pilhas de 1,5 V tipo LR6 alcalinas.
- Estão disponíveis dois tipos de comandos remotos Comando Amigo Remoto (CAR) (Fig. 1-6) e Comando Remoto Digital (CRD) (Fig. 1-5) ambos com funcionamento de cronotermostatos climáticos. Os painéis dos cronotermostatos permitem ao utilizador, para além das funções ilustradas no ponto anterior, ter sob controle e sobretudo à mão, todas as informações importantes relativas ao funcionamento do aparelho e do equipamento térmico com a possibilidade de intervir cómodamente nos parâmetros anteriormente programados sem ter de se deslocar até ao local onde está instalado o aparelho. O painel está equipado com auto-diagnóstico para poder visualizar no display eventuais anomalias de funcionamento da caldeira. O cronotermostato climático incorporado no painel remoto permite adaptar a temperatura de descarga da instalação às necessidades efectivas do ambiente a aquecer, de modo a obter o valor de temperatura ambiente desejado com extrema precisão e portanto com uma evidente poupança nos custos de exploração. O cronotermostato é alimentado directamente pela caldeira através dos mesmos dois fios que servem para a transmissão de dados entre a caldeira e o cronotermostato.

**Importante:** Em caso de instalação subdividida em zonas através do respectivo kit, o CAR deve ser utilizado excluindo a suas função de termoregulação climática ou seja programando-o na modalidade ON/Off. O CRD não pode ser utilizado nas instalações subdivididas em zonas.

**Conexão eléctrica Comando Amigo Remoto, Comando Remoto Digital ou cronotermostato On/Off (Opcional).** *As operações abaixo descritas devem ser efectuadas depois de ter sido retirada a tensão ao aparelho.* O eventual Comando Remoto Digital ou cronotermostato ambiente On/Off deve ser conectado nas bornes 40 e 41 eliminando a ponte X40 (Fig. 3-2). Certifique-se que o contacto do termostato On/Off seja do tipo "limpo", ou seja independente da tensão de rede; caso contrário danificar-se-ia a placa electrónica de regulação. O eventual Comando Amigo Remoto deve ser conectado através das bornes 42 e 43 eliminando a ponte X40 na placa electrónica (na caldeira) respeitando a polaridade, (Fig. 3-2). Uma conexão com polaridade errada, mesmo que não danifique o Comando Amigo Remoto, não permite o seu funcionamento. A caldeira só funciona com os parâmetros programados nos comandos remotos se o selector geral da caldeira estiver posicionado em sanitário/comando remoto (Fig. 3-2). É possível conectar um único comando remoto à caldeira.

**Importante:** Na eventualidade de utilização do Comando Amigo Remoto, do Comando Remoto Digital ou de qualquer cronotermostato On/off, torna-se obrigatório prever duas linhas distintas segundo as normas em vigor em matéria de equipamentos eléctricos. Nenhuma tubagem da caldeira deve ser utilizada como ligação à terra do equipamento eléctrico ou telefónico. Certifique-se portanto que tal não suceda antes de conectar a caldeira à electricidade.

Termostat chronometryczny jest zasilany 2 alkalicznymi bateriami 1,5V typu LR 6

- Są dostępne 2 rodzaje zdalnych sterowań Przycisk zdalny Amico (CAR) (Rys. 1-6) i Przycisk zdalny cyfrowy (CRD) (Rys. 1-5) obydwa z funkcją termostatu chronometrycznego środowiskowego. Panele termostatów chronometrycznych oprócz opisanych wyżej funkcji umożliwiają użytkownikowi kontrolę wszystkich ważnych informacji dotyczących funkcjonowania urządzenia oraz instalacji ciepłej pozwalając na wygodną zmianę wcześniej ustawionych parametrów bez konieczności przemieszczenia się do miejsca zainstalowania urządzenia. Panel posiada funkcję samodiagnostyki, która wyświetla na wyświetlaczu ewentualne usterki w pracy kotła. Termostat chronometryczny wbudowany do zdalnego panelu umożliwia dostosowanie temperatury wysyłanej przez instalację do rzeczywistych wymagań ogrzewanego pomieszczenia tak, by uzyskać żadaną wartość temperatury pomieszczenia w sposób niezwykle precyzyjny redukując znacznie koszty utrzymania. Termostat chronometryczny jest zasilany bezpośrednio z kotła za pomocą tych samych 2 przewodów, które służą do transmisji danych.

**Ważne:** Jeżeli instalacja jest podzielona na strefy za pomocą specjalnego zestawu zdalny panel CAR powinien być używany bez funkcji termoregulatora tj. należy go używać w trybie On/Off. Panel CRD nie może być używany w instalacjach podzielonych na strefy.

#### Podłączenie elektryczne zdalnego panelu AMICO, zdalnego panelu cyfrowego lub termostatu chronometrycznego On/Off (opcja).

*Opisane poniżej czynności powinny być wykonane po odłączeniu zasilania urządzenia.* Ewentualny zdalny cyfrowy panel sterowania lub termostat chronometryczny środowiskowy On/Off powinien być podłączony za pośrednictwem zacisków 40 i 41, eliminując mostek X40 (Rys. 3-2).

Sprawdź, czy styk termostatu On/Off jest „czysty”, tzn. niezależny od napięcia w sieci; jeśli nie, może dojść do uszkodzenia regulującej płytki elektronicznej. Ewentualny zdalny panel Amico powinien być podłączony za pośrednictwem zacisków IN+ i IN- do zacisków 42 i 43, eliminując mostek X40 na karcie elektronicznej (w kotle) przestrzegając biegunowości (Rys. 3-2).

Podłączenie błędnych biegunów nie powoduje uszkodzenia zdalnego panelu Amico, lecz uniemożliwia jego funkcjonowanie.

Kocioł pracuje według ustawionych na zdalnym panelu parametrów, tylko jeżeli główny wyłącznik jest ustawiony na pozycji sanitarny/zdalny panel (Fig. 3-2). Można podłączyć tylko jeden zdalny panel.

**Ważne:** w przypadku użycia zdalnego panelu Amico, zdalnego panelu cyfrowego lub jakiegokolwiek termostatu chronometrycznego On/Off należy zainstalować dwie, oddzielne linie zgodnie z obowiązującymi przepisami w sprawie instalacji elektrycznych. Żaden przewód kotła nie może być użyty jako uziom instalacji elektrycznej lub telefonicznej. Upewnić się w tym zakresie przed wykonaniem podłączenia kotła.

možné pohodlně zasahovat do dřive nastavených parametrů bez nutnosti přemísťovat se na místo, kde je přístroj instalován. Panel je opatřen auto-diagnostickou funkcí, která zobrazuje na displeji případné poruchy funkce kotle. Klimatický časový termostat zabudovaný v dálkovém panelu umožňuje přizpůsobit výstupní teplotu zařízení skutečné potřebě prostředí, které je třeba vytápět. Tak bude možné dosáhnout požadované teploty prostředí s maximální přesností a tedy s výraznou úsporou na provozních nákladech. Časový termostat je napájen přímo z kotle dvěma vodiči, které slouží zároveň k přenosu dat mezi kotlem a časovým termostatem.

**Důležité:** V případě, že je zařízení rozdělené do zón pomocí příslušné soupravy, musí se na CAR vyřadit funkce klimatické termoregulace, nebo ho nastavit d režimu Zap/Vyp. Dálkové ovládání CRD pro zařízení rozdělená na zóny nelze použít.

#### Elektrické připojení dálkových ovladačů Comando Amico Remoto a Comando Remoto Digitale nebo časového termostatu Zap/Vyp (volitelně)

*Níže uvedené operace se provádějí po odpojení zařízení od elektrické sítě.*

Comando Remoto Digitale nebo pokojový časový termostat Zap/Vyp se případně připojí ke svorkám 40 a 41 po odstranění přemostění X40 (Obr. 3-2). Ujistěte se, že kontakt termostatu Zap/Vyp je „čistého typu“, tedy nezávislý na síťovém napětí. V opačném případě by se poškodila elektronická regulační deska.

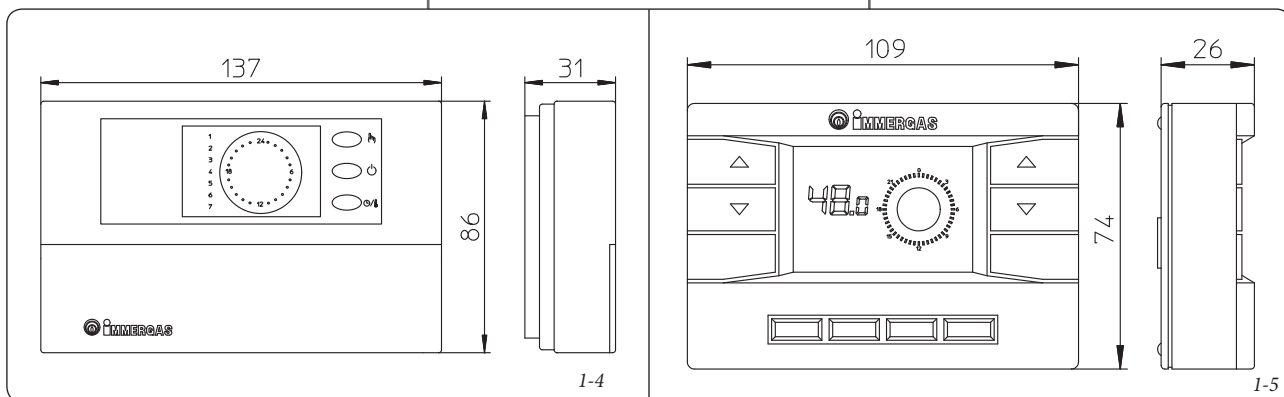
Comando Amico Remoto je případně nutné připojit pomocí svorek IN+ a IN- ke svorkám 42 a 43 po odstranění přemostění X40 na elektronické desce (v kotli), přičemž je třeba respektovat polaritu (Obr. 3-2).

Ačkoliv připojení s nesprávnou polaritou ovladačů Comando Amico Remoto nepoškodí, nebude fungovat.

Kotel pracuje s parametry nastavenými na dálkových ovladačích pouze pokud je hlavní volič kotle umístěn v poloze užitkový/dálkové ovládání (sanitární/comando remoto) (Fig. 3-2).

Ke kotli je možné připojit pouze jeden dálkový ovladač.

**Důležité:** V případě použití dálkového ovládání Comando Amico Remoto, Comando Remoto Digitale nebo v případě použití jakéhokoliv časového termostatu Zap/Vyp je uživatel povinen zajistit dvě oddělená vedení podle platných norem vztahujících se na elektrická zařízení. Veškerá potrubí nesmí být nikdy použita jako uzemnění elektrického nebo telefonického zařízení. Ujistěte se, aby k tomu nedošlo před elektrickým zapojením kotle.





működésére vonatkozó valamennyi lényeges információt, illetve ugyanilyen kényelmesen megváltoztassa a korábban beállított paramétereket anélkül, hogy oda kellene fáradszóna a készülékhez. A távvezérlő egység öndiagnosztikai funkcióval is rendelkezik, így a kijelzőről leolvashatók a kazán működése során előforduló esetleges rendellenességek. A távvezérlő panelbe épített programozható szoba termosztát lehetővé teszi, hogy az előremenő fűtési hőmérsékletet a fűtendő helyiség tényleges hőszükségletéhez igazítsuk, így a kívánt hőmérsékleti értéket a berendezés rendkívül pontosan biztosítja, ezáltal pedig nyilvánvalóan csökken az üzemeltetési költség. A programozható termosztát közvetlenül a kazántól kapja a tápfeszültséget ugyanazon a 2 eres kábelen, amely a kazán és a termosztát közti adatátvitelre is szolgál.

**Fontos:** Az arra szolgáló készlet segítségével zónákra osztott berendezés esetében a CAR-t úgy kell használni, hogy kiiktatja az időjárásfüggő hőmérsékletszabályozó funkciót, azaz Be/Ki üzemmódra állítja. A CRD-t nem lehet a zónákra osztott berendezéseknél használni.

#### Amico Távvezérlő, Digitális Távvezérlő vagy Ki/Be kapcsolható programozható szoba termosztát elektromos csatlakoztatása (opció).

Az alábbiakban leírt műveletek elvégzése előtt a készüléket áramtalanítani kell.

Az esetleges Ki/Be kapcsolós szoba termosztátot a 40-es és 41-es sorkapocsra kell bekötni, az X40-es átkötés megszüntetésével (3-2. ábra). Meg kell bizonyosodni róla, hogy a Ki/Be kapcsolós termosztát érintkezése "terhelés mentes", vagyis hálózati feszültségtől független legyen, ellenkező esetben károsodik az elektronikus szabályozó kártya. Az esetleges Amico távvezérlő egységet az IN+ és IN sorkapocok segítségével a kazánban található elektronikus kártya 42-es és 43-as sorkapcsára kell bekötni az X40-es átkötés megszüntetésével, a polaritások figyelembe vételével (3-2. ábra). A fázis-nulla felcserélése nem károsítja az Amico távvezérlő egységet, de nem teszi lehetővé a működését. A kazán akkor működik a távvezérlő egységen beállított paraméterekkel, ha a kazán főkapcsolója a HMV/Távvezérlő egység állásban (☑️) van. Csak egy távvezérlő egységet lehet a kazánra csatlakoztatni.

**Fontos!** Amico vagy Digitális Távvezérlő egység vagy bármilyen Ki/Be kapcsolós programozható szoba termosztát alkalmazása esetén az elektromos hálózatokra vonatkozó hatályos előírások értelmében kötelező két különálló áramkör létesíteni. A kazán csöveit soha nem szabad elektromos vagy telefonvezeték földelésére használni, és e tilalom betartását a kazán elektromos bekötése előtt ellenőrizni is kell.

вариантов:

- постоянная работа при темп. - комфорт.
- постоянная работа при пониженной темп.
- постоянная работа при противоморозной регулируемой темп

Хронотермостат питается от 2 щелочных батареек 1,5В типа LR 6;

- В наличии имеются 2 типа дистанционного управления "Дистанционное Управление Друг" (CAR) (Fig. 1-6) и Цифровое Дистанционное Управление (CRD) (Илл. 1-5) оба работают от климатических хронотермостатов. Хронотермостатические панели позволяют пользователю кроме вышеуказанных функций, иметь под контролем, а главное под рукой, всю необходимую информацию относительно работы агрегата и термической установки с возможностью заменить в любой момент предварительно введенные параметры не перемещаясь при этом туда, где был установлен агрегат. Панель оснащена самоконтролем, который отображает на дисплее все возможные неполадки работы бойлера. Климатический хронотермостат встроен в панель дистанционного управления и позволяет регулировать температуру подачи установки, в зависимости от необходимости отопления помещения, таким образом, что бы получить желаемую температуру помещения с высокой точностью а значит и с очевидной экономией затрат. Хронотермостат питается непосредственно от бойлера с помощью тех же 2 проводов которые служат для передачи данных между бойлером и хронотермостатом.

**Важно:** Если установка разделена на зоны с помощью специального комплекта, CAR должен быть использован без функции климатического терморегулирования, то есть, работая в режиме Вкл/Выкл. CRD не может быть использован на установках разделённых на зоны.

**Электрические подключение Дистанционного Управления Друг (CAR), Цифрового Дистанционного Управления (CRD) или хронотермостата Вкл/Выкл (Факультативно).** Нижеописанные операции должны быть произведены после отключения напряжения от агрегата. Цифровое Дистанционное Управление или хронотермостат помещения Вкл/Выкл подключается к клеммам 40 и 41 удаляя перемычку X40 (Илл. 3-2). Убедиться, что контакт термостата Вкл/Выкл «сухого» типа, то есть не зависит от напряжения сети, в противном случае получит ущерб электронный блок регулирования. Дистанционное Управление Друг должно быть подключено с помощью клемм IN+ и IN- к клеммам 42 и 43 удаляя при этом перемычку X40 на электронном блоке (в бойлере придерживаясь фаз, (Илл. 3-2)). Подключение к неправильной фазе, хотя и не наносит ущерб Дистанционному Управлению Друг, но препятствует его работе. Бойлер работает с параметрами установленными на дистанционной панели управления только в том случае, если его основной переключатель установлен на режиме сантехнический/дистанционная панель (☑️). К бойлеру можно подключить только одну дистанционную панель.

**Важно:** В случае использования Дистанционного управления Друг, Цифрового Дистанционного Управления или любого хронотермостата Вкл/Выкл необходимо предоставить две отдельных линии, согласно действующим нормативным требованиям, касающихся электрических установок. Весь трубопровод котла не должен никогда быть использован как клемма заземления электропроводки и телефонной линии. Убедиться в этом

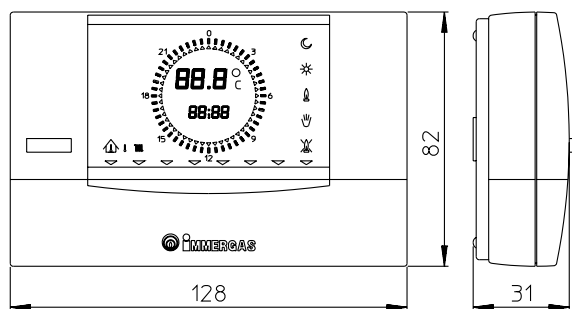
Cronotermostatul este alimentat cu 2 baterii de 1,5V tip LR6 alcaline;

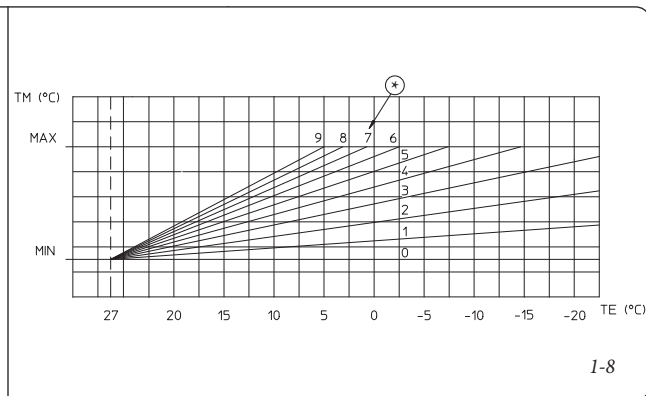
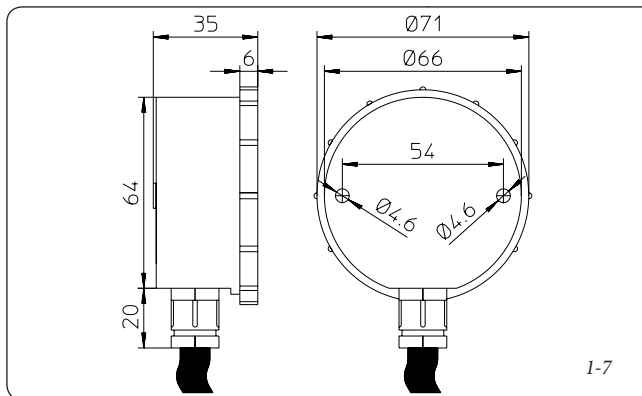
- Sunt disponibile 2 feluri de Comenzi: Comanda la Distanță Amico (Fig. 1-6) și Comanda la Distanță Digitală (CDD) (Fig. 1-5), ambele cu funcționare de cronotermostat climatic. Panourile cronotermostatelor permit utilizatorului, în afară de funcțiile prezentate la punctul anterior, să aibă sub control și mai ales la îndemână, toate informațiile importante referitoare la funcționarea aparatului și a instalației termice, cu posibilitatea de a interveni foarte comod asupra parametrilor impuși anterior, fără a fi necesară deplasarea în locul unde este instalată centrala. Comanda la Distanță Amico este dotată cu autodiagnoză pentru a vizualiza pe display eventualele anomalii de funcționare ale centralei. Cronotermostatul climatic încorporat în panoul de comandă la distanță permite adecvarea temperaturii de tur a radiatoarelor la necesitățile ambientale de încălzit, astfel încât să se obțină în ambient temperatura dorită cu foarte mare precizie și cu o evidentă reducere a costului de exploatare. Cronotermostatul este alimentat direct de la centrală prin intermediul a două fire care servesc la transmiterea datelor între centrală și cronotermostat.

**Important:** în cazul unei instalații împărțite în zone controlate cu kituri opționale adecvate, CDA trebuie utilizată excluzându-i funcția de termoreglare climatică, adică setând-o pe funcționare On/Off. CDD nu poate fi utilizată pentru controlul instalațiilor împărțite în zone.

**Racordarea electrică a Comenzii la Distanță Amico, Comenzii la Distanță Digitale sau a cronotermostatului On/Off (Opționale).** Operațiile descrise în continuare se vor efectua doar după ce s-a întrerupt alimentarea electrică a centralei. Comanda la Distanță Digitală sau cronotermostatul de ambient On/Off se racordează la bornele 40 și 41 eliminând puntea X40 (Fig. 3-2). Asigurați-vă că termostatul On/Off are un contact de tip "curat", adică independent de tensiunea de rețea, în caz contrar s-ar putea deteriora placa electronică de reglare. Eventuala Comandă la Distanță Amico trebuie să fie racordată prin intermediul bornelor IN+ și IN- la bornele 42 și 43 eliminând puntea X40 de pe placa electronică (în centrală) respectând polaritatea (Fig. 3-2). Racordarea cu polaritate eronată, chiar dacă nu deteriorează CDA, nu permite funcționarea acesteia. Centrala funcționează cu parametri stabiliți pe comanda la distanță doar dacă întrerupătorul general al centralei este fixat pe poziția Sanitar/Comandă la Distanță (☑️). Este posibilă racordarea unei singure comenzi la distanță la centrală.

**Important:** În cazul utilizării Comenzii la Distanță Amico, Comenzii la Distanță Digitale sau a oricărei cronotermostate On/Off, este obligatoriu să se prevadă două circuite separate, conform normelor în vigoare privind instalațiile electrice. Țevile instalațiilor nu trebuie niciodată utilizate ca prize de împământare ale instalației electrice sau telefonice. Asigurați-vă că acest lucru nu se întâmplă înainte de a racorda electric centrala.





### 1.5 SONDA EXTERIOR (OPCIONAL).

Sonda exterior de temperatura (Fig. 1-7). Esta sonda pode ser directamente conectada à caldeira e permite diminuir automaticamente a temperatura máxima de descarga do equipamento com o aumento da temperatura exterior de modo a adaptar o calor fornecido ao equipamento em função da variação da temperatura exterior. A sonda exterior intervem sempre, desde que conectada, independentemente da presença ou do tipo de cronotermostato ambiente utilizado e pode trabalhar em combinação com o cronotermostato On /Off e o CAR (não pode ser conectada juntamente com o CRD). A correlação entre a temperatura de descarga do equipamento e a temperatura exterior é determinada pela posição do manípulo presente no corpo da caldeira segundo as curvas representadas no diagrama (Fig. 1-8). A conexão eléctrica da sonda exterior deve ser feita entre as bornes 38 e 39 na placa electrónica da caldeira (Fig. 3-2).

\* (Fig. 1-8) Posição da regulação utilizador da temperatura de aquecimento.

### 1.6 INSTALAÇÃO NO EXTERIOR NUM LOCAL PARCIALMENTE PROTEGIDO.

**NOTA:** Por local parcialmente protegido entende-se um local no qual a caldeira não se encontra exposta à acção directa das intempéries (chuva, neve, granizo, etc.).

#### • Configuração de tipo B com câmara aberta e tiragem forçada.

Nesta configuração é necessário utilizar o respectivo terminal (presente no kit de aspiração para a instalação em questão) que deve ser colcoado no furo central da caldeira (ver figura seguinte). A aspiração do ar faz-se directamente a partir do ambiente em que a caldeira está instalada e a evacuação de fumos faz-se por uma chaminé individual ou directamente para o exterior.

Nesta configuração a caldeira é classificada de tipo B22 segundo as normas.

Com esta configuração:

- a aspiração do ar é feita directamente desde o ambiente em que se encontra instalado o aparelho, que só deve ser instalado e funcionar em locais ventilados em permanência.

- a evacuação de fumos deve ser conectada a uma chaminé individual própria ou canalizada directamente para a atmosfera exterior.

Devem portanto ser respeitadas as normas técnicas em vigor.

### 1.5 CZUJNIK ZEWNĘTRZNY (OPCJA)

Zewnętrzny czujnik temperatury (Rys. 1-7). Czujnik może być podłączony bezpośrednio do kotła i umożliwi automatyczne zmniejszenie maksymalnej temperatury wysyłanej z instalacji w chwili zwiększenia się zewnętrznej temperatury tak, by dostosować ciepło dostarczane instalacji do różnic temperatury zewnętrznej. Zewnętrzny czujnik jest zawsze aktywny niezależnie od obecności lub rodzaju termostatu chronometrycznego i może współdziałać z termostatem chronometrycznym On/Off i zdalnym panelem CAR, (nie może współpracować z panelem CRD). Stosunek temperatury wysyłanej do instalacji do temperatury zewnętrznej jest określony przez pozycję pokrętki znajdującego się na desce rozdzielczej kotła według krzywych przedstawionych na wykresie (Rys. 1-8). Połączenie elektryczne zewnętrznego czujnika należy wykonać za pośrednictwem zacisków 38 i 39 na karcie elektronicznej kotła (Rys. 3-2).

\* (Rys. 1-8) Pozycja regulacji temperatury grzewczej.

### 1.6 MONTAŻ NA ZEWNĄTRZ W MIEJSCU CZĘŚCIOWO OSŁONIĘTYM.

**N.B.:** za miejsce częściowo osłonięte uznaje się takie miejsce, w którym urządzenie nie jest bezpośrednio narażone na wpływ czynników atmosferycznych (deszczu, śniegu, gradu, itp.).

#### • Konfiguracja typu B z otwartą komorą spalania i wymuszonym obiegiem

W tej konfiguracji należy zamontować specjalną końcówkę (znajdącą się w zestawie zasymania) na środkowym otworze kotła (patrz rysunek poniżej). Pobór powietrza zachodzi bezpośrednio z pomieszczenia, w którym jest zainstalowany kocioł a odprowadzanie spalin następuje do pojedynczej komory lub bezpośrednio na zewnątrz. Tak skonfigurowany kocioł jest sklasyfikowany według obowiązujących norm jako typ B22.

Konfiguracja jest następująca:

- zasymanie powietrza następuje bezpośrednio z pomieszczenia, w którym jest zainstalowane urządzenie. Pomieszczenie powinno posiadać stałą wentylację.

- odprowadzanie spalin powinno być połączone do stosownego, pojedynczego komina lub kanału prowadzącego bezpośrednio na zewnątrz.

Należy przestrzegać obowiązujących norm technicznych.

### 1.5 VENKOVNÍ SONDA (VOLITELNĚ)

Venkovní teplotní sonda (Obr. 1-7). Tato sonda je přímo připojitelná ke kotli a umožňuje automaticky snížit maximální teplotu předávanou do systému při zvýšení venkovní teploty. Tím se dodávané teplo přizpůsobí výkyvům venkovní teploty. Venkovní sonda, pokud je připojena, funguje stále, nezávisle na přítomnosti nebo typu použitého pokojového časového termostatu a může pracovat v kombinaci s časovým termostatem Zap/Vyp a CAR (není možné ji zapojit v kombinaci s CRD). Souvislost mezi teplotou dodávanou do systému a venkovní teplotou je určena polohou rukojeti, která se nachází na přístrojové desce kotle podle křivek uvedených v grafu (Obr. 1-8). Venkovní sonda se připojuje ke svorkám 38 a 39 na elektronické desce kotle (Obr. 3-2).

\* (Obr. 1-8) Poloha regulace uživatelské teploty vytápění.

### 1.6 INSTALACE VE VENKOVNÍM PROSTŘEDÍ NA ČÁSTEČNĚ CHRÁNĚNÉM MÍSTĚ

**Poznámka:** Místem částečně chráněným se rozumí takové místo, kde kotel není vystaven přímému působení atmosférických srážek (dešť, sněh, kroupy atd.).

#### • Konfigurace typu B s otevřenou komorou a umělým tahem

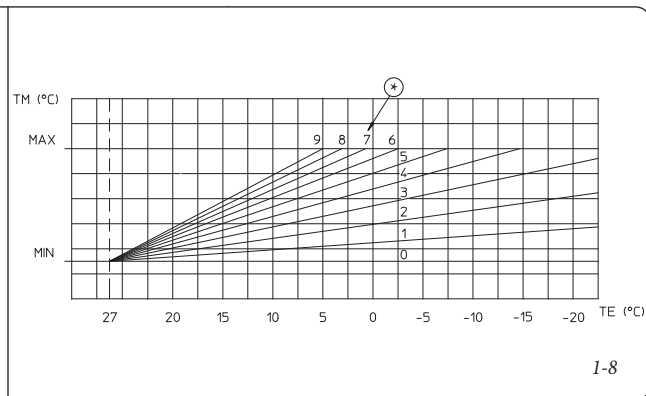
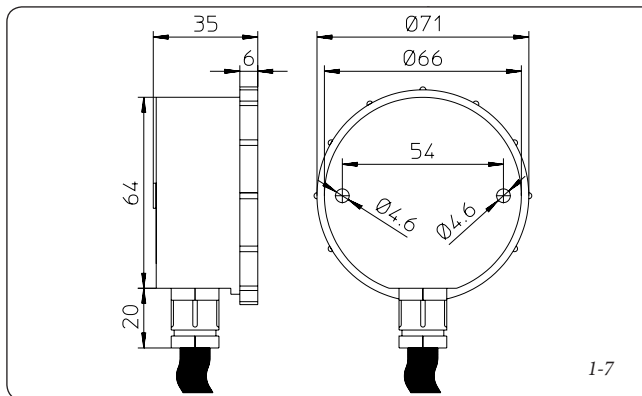
V případě této konfigurace je nutné použít příslušný koncový kus (který se nachází v nasávací soupravě pro předmětnou instalaci), který se přiloží na středový otvor kotle (viz následující obrázky). Vzduch je nasáván přímo z prostředí, kde je kotel instalován a kouř je odváděn do jednoduchého komína nebo přímo do venkovního prostředí. Kotel v této konfiguraci je klasifikován jako typ B22 podle norem.

U této konfigurace:

- je vzduch nasáván přímo z prostředí, kde je kotel instalován; Proto je nutné ho instalovat pouze do neustále větraných místností.

- kouř je třeba odvádět vlastním jednoduchým komínem nebo přímo do venkovní atmosféry.

Je tedy nutné respektovat platné technické normy.



### 1.5 KÜLSŐ SZONDA (OPCIÓ)

• Külső hőmérséklet szonda (1-7. ábra). Ezt a érzékelőt közvetlenül a kazánhoz lehet csatlakoztatni. Segítségével a kazánhoz vezérlése a külső hőmérséklet függvényében automatikusan képes a fűtési előremenő vízhőmérsékletet beállítani, optimalizálja a bevitt teljesítményt és csökkenti ezáltal az üzemeltetési költségeket. A külső hőmérséklet-érzékelő mindig működésbe lép, amikor bekötjük a kazán vezérlésébe, függetlenül a használt szoba termosztát típusától vagy jelenlététől. Működhet Ki/Be kapcsolós programozható szoba termosztáttal és a CAR-ral (a CRD-vel együtt nem lehet bekötni). A kazán fűtési előremenő vízhőmérséklete és a külső hőmérséklet közötti kapcsolatot a kazán műszerfalán lévő kapcsolók megfelelő beállításával kiválasztható jelleggörbék adják meg (1-8. ábra). A külső hőmérséklet-érzékelőt a kazán elektromos kártyáján található sorkapocs 38-as és 39-es bekötési pontjaiba kell kötni (3-2. ábra).

\* (1-8. ábra) Fűtés hőmérsékletének felhasználó által történő szabályozása.

### 1.6 TELEPÍTÉS KÜLSŐ, RÉSZLEGESEN VÉDETT TÉRBEN.

**Megj.:** Részlegesen védett külső tér alatt olyan hely értendő, ahol a kazánt nem éri közvetlenül az időjárás viszontagságai (eső, hó, jégeső stb.).

#### • B típusú nyílt kamrás és kényszer huzatos kazán kiépítése

Ennél a kiépítésnél az erre a célra szolgáló (a hozzá tartozó égéslevegő-rendszer szerelési csomagban található) csőelemet rá kell illeszteni a kazán középső furatára (lásd az alábbi rajzot). Az égéshez szükséges levegőt a készülék a helyiségből szívja el, az égéstermék füstcsövön keresztül távozik. Az ily módon szerelt kazán a B22-es osztályba tartozik. Ennél a változatnál:

- az égéshez felhasznált levegőt a készülék közvetlenül abból a helyiségből szívja el, ahol felszerelésre kerül, ilyen esetben csakis állandóan szellőztetett helyiségben lehet felszerelni és működtetni.
- az égéstermék elvezető csövet egyedi kéménybe vagy közvetlenül a szabadba kell elvezetni.

A hatályos műszaki jogszabályokat be kell tartani.

перед электрическим подключением бойлера.

### 1.5 ВНЕШНИЙ ЗОНД (ФАКУЛЬТАТИВНО).

• Внешний зонд температуры (Илл. 1-7). Этот зонд подводится непосредственно к бойлеру и позволяет автоматически уменьшать максимальную температуру подачи водопроводной воды при повышении внешней температуры, таким образом, тепло поставляемое установкой заисит от внешней температуры. Работа внешнего зонда не зависит от наличия или от типа используемого хронотермостата помещения, и может работать при комбинации хронотермостата Вкл/Выкл и CAR, (не может быть подключена вместе с CRD). Соотношение между температурой подаваемой воды на установку и внешней температурой зависит от положения регулятора на приборной панели согласно кривым, указанным на диаграмме (Илл. 1-8). Электрическое подключение зонда должно происходить с помощью клеммов 38 и 39 на электрической плате бойлера (Илл. 3-2).

\* (Илл. 1-8) Регулирование пользователем температуры отопления.

### 1.6 УСТАНОВКА ВО ВНЕШНЕЕ, ЧАСТИЧНО ОГОРОЖЕННОЕ ПОМЕЩЕНИЕ.

**Примечание:** Под частично озоруженном помещением, имеется в виду такое, в которм агрегат не подвергнут прямому воздействию атмосферных явлений (дождь, снег, град, и т.д.).

#### • Конфигурация типа В с открытой камерой и с форсированной вытяжкой.

При этой конфигурации необходимо использовать особый вывод (входящий в комплект для инсталляции всасывания воздуха), который устанавливается на центральное отверстие бойлера (смотри следующую иллюстрацию). Всасывание воздуха происходит непосредственно с окружающей среды, где установлен бойлер и вывод выхлопных газов в отдельный дымоход или непосредственно наружу.

Бойлер данной конфигурации, согласно нормам, классифицирован как тип B22.

С этой конфигурацией:

- всасывание воздуха происходит непосредственно из окружающей среды, где установлен агрегат, который должен быть установлен и работать только в постоянно проветриваемых помещениях.
- Дымоудаление должно быть подсоединено к отдельному дымоходу или непосредственно во внешнюю атмосферу.

Должны быть соблюдены действующие технические нормы.

### 1.5 SONDA EXTERNĂ (OPȚIONALĂ).

• Sonda externă de temperatura (Fig. 1-7). Această sondă se racordează direct la placa electronică a centralei termice și permite scăderea automată a temperaturii maxime de tur a instalației în cazul creșterii temperaturii exterioare, astfel încât temperatura furnizată instalației să fie adecvată în funcție de variația temperaturii exterioare. Sonda externă acționează întotdeauna atunci când este conectată, independent de prezența sau tipul de cronotermostat de ambient utilizat și poate lucra în combinație cu cronotermostatul On/Off și cu CDA (nu poate fi conectată la CDD). Corelația dintre temperatura de tur a instalației și temperatura exterioară este determinată de poziția selectorului de pe panoul de comandă, conform curbelor din diagrama alăturată (Fig. 1-8). Racordarea electrică a sondei externe se face la bornele 38 și 39 de pe placa electronică a centralei (Fig. 3-2).

\* (Fig. 1-8) Poziția selectorului temperaturii de încălzire reglată de către client

### 1.6 INSTALAREA LA EXTERIOR ÎN LOC PARȚIAL PROTEJAT

**N.B.:** prin loc parțial protejat se înțelege acela în care aparatul nu este expus direct acțiunii intemperțiilor (ploaie, zăpadă, grindină, etc..).

#### • Configurație tip B cu cameră deschisă și tiraj forțat

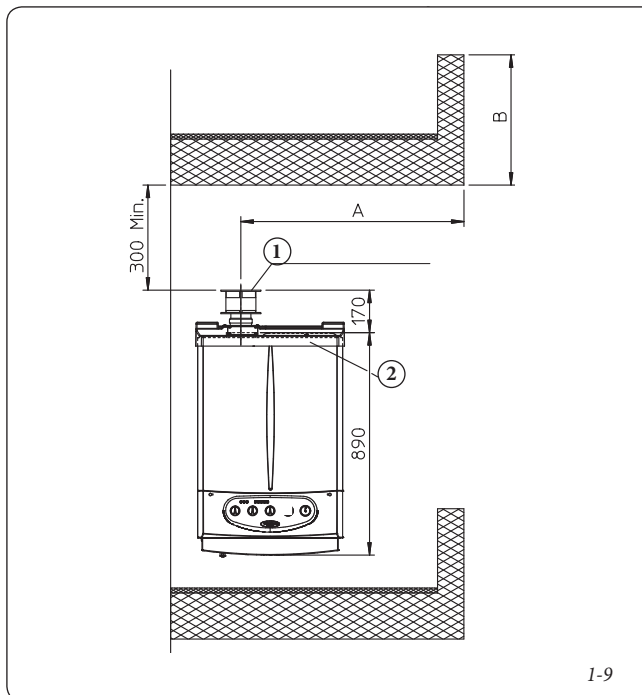
În această configurație este necesar să se utilizeze terminalul special (prezent în kitul de aspirare pentru acest tip de instalare) ce trebuie aplicat pe orificiul central al centralei (vezi figura următoare). Aspirarea aerului se produce în mod direct din ambientul în care este instalată centrala termică iar evacuarea fumului în coș independent sau direct la exterior. Centrala termică în această configurație este clasificată conform normelor în vigoare ca tip B22.

Cu această configurație:

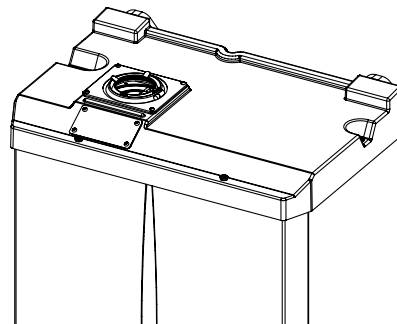
- aspirarea aerului se produce direct din ambientul în care este instalată centrala; aceasta trebuie să fie instalată și să funcționeze doar în încăperi permanent ventilate.
- evacuarea fumului trebuie realizată într-un coș independent sau canalizat în mod direct în atmosfera exterioară.

Trebuie astfel respectate normele tehnice în vigoare.





1-9



1-10

**Legenda:**

- 1 Kit terminal vertical para evacuação directa
- 2 Kit campânula aspiração

- Montagem kit cobertura. (Fig. 1-12) Desmonte dos furos laterais, em relação ao furo central, as duas tampas e as juntas existentes.

Instale a flange Ø 80 de evacuação no furo central da caldeira intercalando a junta presente no kit e aperte com os parafusos fornecidos para o efeito. Instale a cobertura superior fixando-a com os parafusos anteriormente desmontados nas tampas laterais. Introduza a curva 90° Ø 80 com o lado macho (liso) no lado fêmea da flange Ø 80 levando-a até ao batente, corte a junta na respectiva marca de diâmetro desejado (Ø 80), faça-a correr ao longo da curva e fixe-a com a placa em chapa. Insira o tubo de evacuação com o lado macho (liso) no lado fêmea da curva 90° Ø 80 certificando-se que já introduziu o respectivo aro, obtendo assim a união e estanqueidade dos elementos que compõem o kit.

**Extensão máxima da conduta de evacuação.** A conduta de evacuação (tanto vertical como horizontalmente) pode ser *prolongada até à medida máxima de 12 metros rectilíneos utilizando tubos isolados* (Fig. 1-30). Para evitar problemas de condensação dos fumos devido ao arrefecimento dos mesmos ao longo da parede, é necessário *limitar o comprimento da conduta de evacuação Ø 80 normal não isolada até 5 metros* (Fig. 1-27).

- **Junção por encaixe dos tubos de prolongamento.** Para instalar eventuais prolongamentos por encaixe deve proceder da seguinte forma: Insira o tubo ou a curva com o lado macho (liso) no lado fêmea (com juntas labiais) do elemento anteriormente instalado até ao batente, obtendo assim a correcta união e estanqueidade dos elementos.

**Exemplo de instalação com terminal vertical directo em local parcialmente protegido.** Se se utilizar o terminal vertical para a evacuação directa dos produtos de combustão, é necessário respeitar a distância mínima de 300 mm desde a varanda superior. A quota A + B (sempre em relação à varanda superior) deve ser igual ou superior a 2000 mm (Fig. 1-9).

**Legenda:**

- 1 Zestaw końcówki pionowej do bezpośredniego wylotu
- 2 Zestaw pokrywy zasysania

- Montaż zestawu górnej pokrywy (Rys. 1-12) Zdemontować zatyczki i uszczelki znajdujące się na bocznych otworach.

Zamontować kołnierz wylotowy Ø 80 na środkowym otworze kotła zakładając uszczelkę znajdującą się w zestawie i dokręcić dostarczone śruby. Zamontować górną pokrywę mocując ją za pomocą uprzednio zdemontowanych z bocznych zatyczek śrub. Włożyć kształtkę 90° Ø 80 męską stroną (gładką) do strony żeńskiej (z uszczelką wargową) kołnierza Ø 80, docisnąć, odciąć uszczelkę wzdłuż stosownej szczeliny według żądanej średnicy (Ø 80), wsunąć ją na kształtkę i zamocować za pomocą blaszki. Założyć rurę wylotową męską stroną (gładką) do strony żeńskiej kształtki 90° Ø 80, upewniając się, że została umieszczona stosowna rozeta, w ten sposób otrzymana się szczelne i poprawne połączenie elementów.

**Maksymalna długość przewodu wylotowego.**

Przewód wylotowy (pionowy i poziomy) może być *wydłużony do max wartości 12 m na prostym odcinku używając izolowanych przewodów* (Rys. 1-30). Aby zapobiec problemom związanym z kondensowaniem się oparów wynikającym z ich schłodzenia o ścianki należy *ograniczyć długość normalnego przewodu wylotowego Ø 80 (nie izolowanego) do 5 metrów* (Rys. 1-27).

**Łączenie i montaż przedłużonych przewodów.** W celu zamontowania ewentualnych przedłużek należy postępować w sposób następujący: Założyć rurę lub kształtkę męską stroną (gładką) do strony żeńskiej uprzednio zamontowanego elementu, docisnąć, w ten sposób otrzymana się szczelne i poprawne połączenie elementów.

**Przykład montażu z pionową końcówką bezpośrednią w miejscu częściowo osłoniętym.**

Montując pionową, bezpośrednią końcówkę wylotu spalin należy przestrzegać minimalnej odległości wynoszącej 300 mm od sąsiadującego balkonu. Wartość A + B (zawsze w odniesieniu do sąsiadującego balkonu), powinna wynosić co najmniej 2000 mm (Rys. 1-9).

**Legenda:**

- 1 Koncová vertikální souprava pro přímé odvádění spalin
- 2 Souprava krytu nasávání

- Montáž soupravy krytu (Obr. 1-12) Sejměte z postranních otvorů vzhledem k otvoru středovému dva uzávěry a těsnění.

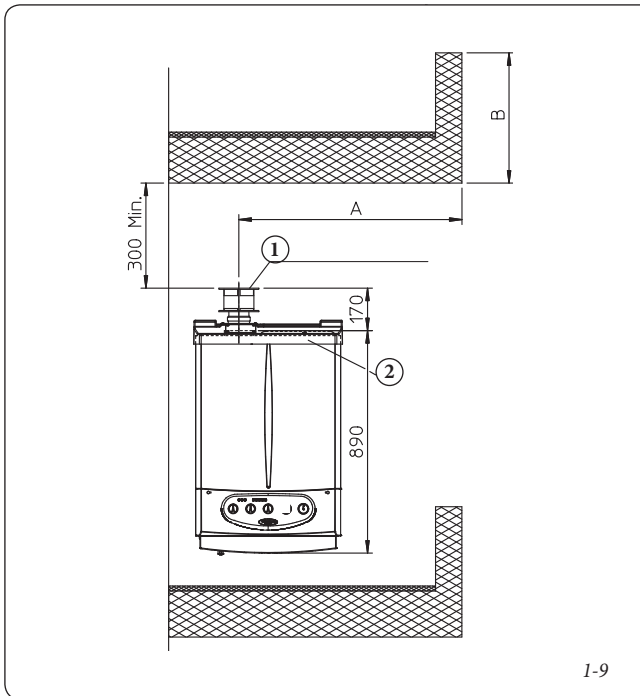
Instalujte výfukovou obrubu Ø 80 na středový otvor kotle, přičemž mezi ně vložte těsnění, které najdete v soupravě a utáhněte ji dodanými šrouby. Instalujte horní kryt a upněte ho pomocí šroubů dřívě vyjmutých z postranních uzávěrů. Zasuňte ohybovou část 90° Ø 80 až na doraz vnitřní stranou (hladkou) do vnější strany (s okrajovým těsněním) příruby Ø 80. Uřeďte těsnění v příslušné drážce požadovaného průměru (Ø 80), posuňte ji podél ohybové části a upevněte ji pomocí plechové desky. Výfukovou trubku zasuňte až na doraz vnitřní stranou (hladkou) do vnější strany (s okrajovou obrubou) ohybu 90° Ø 80. Nezapomeňte předtím navléknout odpovídající růžici. Tímto způsobem dosáhnete dokonale těsného spojení jednotlivých částí soupravy.

**Maximální prodloužení výfukového potrubí**

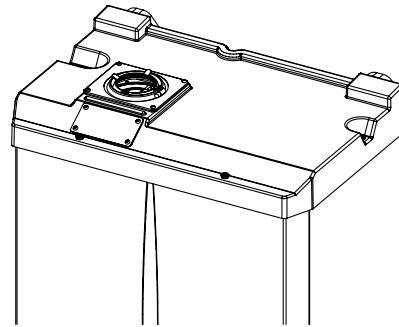
Výfukové potrubí (vertikální i horizontální) je možné prodloužit maximálně na 12 lineárních metrů pomocí izolovaného potrubí (Obr. 1-30). Abyste se vyhnuli problémům s kondenzací spalin způsobených jejich ochlazením přes stěnu, je nutné omezit délku běžného výfukového potrubí o průměru Ø 80 (neizolovaného) na *pouhých 5 metrů* (Obr. 1-27).

Připojení prodlužovacího potrubí pomocí spojek. Při instalaci případného prodloužení pomocí spojek k dalším prvkům kouřového systému je třeba postupovat následovně: Výfukovou trubku nebo koleno zasuňte až na doraz vnitřní stranou (hladkou) do vnější strany (s okrajovým těsněním) dřívě instalovaného prvku. Tímto způsobem dosáhnete dokonale těsného spojení jednotlivých prvků.

**Příklad instalace s přímou vertikální koncovou částí do částečně chráněného místa.** Při použití vertikální koncové části pro přímý odvod spalin je nutné respektovat minimální vzdálenost 300 mm od výše umístěného balkonu. Výška A + B (stále při respektování výše umístěného balkonu), musí být větší nebo rovna 2000 mm (Obr. 1-9).



1-9



1-10

**Jelmagyarázat:**

- 1 Független csővezeték közvetlen elvezetéshez
- 2 Beszívás fedő készlet

- Fedő készlet összeszerelése. (1-12. ábra) Szerelje le a középső furathoz képest oldalsó furatokról a két védősapkát és a tömítéseket.

Szerelje fel a Ø 80 elvezető karimát a kazán középső furatára a tömítés felhelyezése után, majd húzza meg a készletben található csavarokkal. Szerelje fel a felső borítót, és rögzítse az előzetesen a védősapkákból kiszertelt csavarokkal. A 90°-os könyökidom Ø 80 megfelelő (sima) részét helyezze a karima Ø 80 tokrészébe (tömítőgyűrű közbeiktatásával) egészen ütközésig, vágja le a tömítést az erre a célra szolgáló horonyban a kívánt átmérőre (Ø 80), csúsztassa végig a könyök mentén, majd rögzítse a lemezzel. Helyezze az elvezető cső megfelelő (sima) oldalát a 90°-os könyökidom Ø 80 tokrészébe, előtte ellenőrizze, hogy már behelyezte-e a rozettát. Ily módon biztosítjuk az elemek megfelelő illeszkedését és a rendszer gáztömörtségét.

**Füstgázcső maximális hossza.** Az füstelvezető csövet (mind függőleges mind vízszintes irányban) meg lehet hosszabbítani max. 12 m teljes egyenes hosszúságú szigetelt csövekkel (1-30. ábra). A füstcsőben haladó füstgázból a cső falán kondenzátum csapódhat ki, ami problémát okozhat. Ennek elkerülésére a normál (nem szigetelt) elvezető cső Ø 80 hosszát 5 m-ben kell korlátozni (1-27. ábra).

Bővítő idomok oldható csatlakozása. Esetleges hosszabbítóknak a kéményrendszer egyéb elemeihez történő oldható felszerelések a következőképpen kell eljárni: csatlakoztassuk a cső vagy könyök megfelelő (sima) végét a már felszerelt utolsó elem tokrészébe (tömítőgyűrű közbeiktatásával) ütközésig. Ily módon biztosítjuk az elemek megfelelő illeszkedését és a rendszer gáztömörtségét.

**Telepítés közvetlen függőleges csővel részlegesen védett helyre - példa.** Amennyiben az égéstermékek közvetlen elvezetéséhez a függőleges csövet használja, az Ön felett levő erkélytől legalább 300 mm-es távolságot kell tartani Az A + B kvótának (az Ön felett levő erkélyhez képest) nagyobbak vagy egyenlőnek kell lennie mint 2000 mm (1-9. ábra).

**Обозначения:**

- 1 Комплект вертикального дымоудаления для прямого выброса
- 2 комплект корпуса всасывания

- **Установка комплекта крышки.** (Илл. 1-12) Снять с боковых отверстий, относительно центрального два колпачка и набивку.

Установить выхлопной фланец Ø 80 на центральное отверстие бойлера используя сальник, входящий в комплект и закрутить винтами из оснащения. Установить верхнюю крышку, прикрепляя её болтами, до этого снятых с боковых пробок. Подключить изгиб 90° Ø 80 гладкой стороной ("папа"), в горловину ("мама") фланца Ø 80 до упора, отрезать сальник в специальном желобе желаемого диаметра (Ø 80), провести его по всему изгибу и установить с помощью пластинки на листе железа. Подключить выхлопную трубку с гладкой стороны ("папа"), в горловину ("мама") изгиба 90° Ø 80, проверяя, что подсоединили соответствующую шайбу, таким образом, достигается соединение элементов, входящих в состав комплекта, и необходимое уплотнение.

**Максимальное протяжение выхлопной трубы.** Выхлопная труба (как вертикальная как и горизонтальная) может быть увеличена до максимального значения 12 м прямолинейного участка, используя изолированные трубы (Fig. 1-30). Во избежание проблем конденсирования дыма, которая возникает от его охлаждения, при прохождении через стенки трубы, необходимо ограничить длину выхлопной трубы диаметром 80 нормальной (не изолированной) до 5 метров (Илл. 1-27).

- Соединение сцеплением насадок удлинителей. Для того чтобы установить насадки удлинители с помощью сцепления на другие элементы выхлопной системы, необходимо провести следующие операции: Подсоединить трубу или колено с гладкой стороны ("папа") в горловину ("мама") на предварительно установленный элемент до упора, при этом достигается соединение элементов, входящих в состав комплекта, и необходимое уплотнение.

**Пример инсталляции с вертикальным дымоудалением в частично огороженном месте.** Используя вертикальное дымоудаление для прямого выброса продуктов сгорания необходимо соблюдать минимальную дистанцию - 300 мм от вышерасположенного балкона. Высота A + B (всегда относительно вышестоящего балкона), должна равняться значению 2000 мм или превышать его (Илл. 1-9).

**Legendă:**

- 1 Kit terminal vertical pentru evacuare directă
- 2 Kit capac aspirare

- **Montarea kitului de acoperire** (Fig. 1-12). Demontati cele 2 capace si garniturile acestora din orificiile laterale.

Instalați flanșa Ø80 de evacuare pe orificiul central al centralei, interpunând garnitura aflată în kit și strângeți cu șuruburile din dotarea centralei. Instalați capacul de acoperire superior fixându-l cu cele șuruburile demontate anterior. Introduceți cotul 90° Ø80 cu capătul tată (neted) în capătul mamă (cu garnituri pe interior) a flanșei Ø80, tăiați garnitura la diametrul dorit (Ø80), faceți-o să alunece pe cot și fixați-o cu ajutorul plăcii de tablă. Introduceți tubul de evacuare cu capătul tată (neted) în capătul mamă al cotului 90° Ø80, asigurându-vă că ați introdus în prealabil rozeta de etanșare aferentă. În acest mod se va obține îmbinarea și etanșarea corectă a elementelor ce compun kitul.

**Lungime maximă a tubulaturii de evacuare.** Tubul de evacuare (atât vertical cât și orizontal) poate fi prelungit până la maxim 12 m rectilini utilizând tuburi izolate (Fig. 1-30). Pentru a evita formarea condensului din fum, datorită pierderilor de căldură prin pereții tubului, este necesară limitarea lungimii tubului de evacuare Ø80 normal (neizolat) la numai 5 metri (Fig. 1-27).

- Asamblare prin mufare a tuburilor de prelungire. Pentru a instala eventualele prelungiri prin mufare cu celelalte elemente ale sistemului de tubulatură, procedați după cum urmează: introduceți până la capăt tubul sau cotul cu capătul tată (neted) în capătul mamă (cu garnituri pe interior) a elementului instalat anterior. În acest mod se va obține îmbinarea și etanșarea corectă a elementelor ce compun kitul.

**Exemplu de instalare cu terminal vertical direct în loc parțial protejat.** Utilizând terminalul vertical pentru evacuarea directă a produselor de combustie este necesar să se respecte distanța minimă de 300 mm față de balconul de deasupra. Cota A + B (tot față de balconul de deasupra) trebuie să fie egală sau mai mare de 2.000 mm (Fig. 1-9).

- Configuração sem kit de cobertura em local parcialmente protegido (caldeira tipo C).

Se deixar os tampos laterais montados é possível instalar o aparelho no exterior sem o kit de cobertura. Para a instalação deve utilizar os kit aspiração / evacuação horizontais concêntricos Ø60/100, Ø89/125 e separador Ø80/80.

### 1.7 INSTALAÇÃO NO INTERIOR.

- Configuração tipo C com câmara estanque e tiragem forçada.

A Immergas fornece, em separado da caldeira, várias soluções para a instalação dos terminais de aspiração de ar e evacuação dos fumos sem os quais a caldeira não pode funcionar.

**Atenção:** A caldeira só deve ser instalada juntamente com um dispositivo de aspiração de ar e de evacuação de fumos original Immergas. Este sistema de evacuação pode ser reconhecido pela respectiva placa de identificação e distintivo com a nota: "non per caldaie a condensazione". ("não apto para caldeiras a condensação").

As condutas de evacuação não devem estar em proximidade nem em contacto com materiais inflamáveis, nem devem atravessar estruturas de suporte ou paredes em materiais inflamáveis.

O kit inclui (Fig. 1-12):

- Nº 1 - Tampo termomoldado
- Nº 1 - Placa bloqueio junta
- Nº 1 - Junta
- Nº 1 - Braçadeira

O kit inclui (Fig.

- Nº 1 - Junta
- Nº 1 - Flange Ø80 de evacuação
- Nº 1 - Curva 90° Ø 80
- Nº 1 - Tubo evacuação Ø80
- Nº 1 - Anel

- Konfiguracja bez zestawu z górną pokrywą w miejscu częściowo osłoniętym (kocioł typu C).

Nie zdejmując bocznych zatyczek można zamontować urządzenie na zewnątrz bez zestawu zawierającego pokrywę. Montaż zachodzi przy udziale zestawu przewodów zasysających / spustowych poziomych koncentrycznych Ø60/100, Ø80/125 i rozdzielnika Ø80/80.

### 1.7 MONTAŻ W POMIESZCZENIU.

- Konfiguracja typu C z zamkniętą komorą i wymuszonym obiegiem.

Firma Immergas dostarcza, niezależnie od kotłów, różnych rozwiązań dotyczących instalacji doprowadzenia powietrza i odprowadzania spalin, bez których kocioł nie może pracować.

**Uwaga:** Kocioł należy instalować jedynie na oryginalnym urządzeniu zasysania powietrza i odprowadzania spalin firmy Immergas zgodnie z przepisami. Taką instalację odprowadzania spalin można rozpoznać dzięki specjalnemu oznakowaniu oraz informacji: „nieprzeznaczone dla kotłów kondensacyjnych”.

Przewody odprowadzające spalinę nie mogą stykać się ani znajdować się w pobliżu materiałów łatwopalnych, a także nie mogą przechodzić przez konstrukcje ani ściany zbudowane z materiałów łatwopalnych.

Zestaw górnej pokrywy obejmuje (Rys. 1-12):

- Nr 1 - Pokrywę termokształtowaną
- Nr 1 - Blaszkę blokady uszczelki
- Nr 1 - Uszczelkę
- Nr 1 - Opaskę zaciskową uszczelki

Zestaw końcówki przewodowej obejmuje:

- Nr 1 - Uszczelkę
- Nr 1 - Kołnierzyk wylotowy Ø 80
- Nr 1 - Kolanko 90° Ø 80
- Nr 1 - Przewód wylotowy Ø 80
- Nr 1 - Rozetę

- Konfigurace bez soupravy krytu v částečně krytém místě (kotel typu C)

Zařízení je možné instalovat do venkovního prostředí bez krycí soupravy pod podmínkou ponechání postranních uzávěrů na místě. Instalace se provádí pomocí koncentrické horizontální sací / výfukové soupravy Ø 60/100, Ø 80/125 dělicí soupravy Ø 80/80.

### 1.7 VNITŘNÍ INSTALACE

- Konfigurace typu C se vzduchotěsnou komorou a umělým tahem

Firma Immergas nabízí nezávisle na kotlích samostatná řešení instalace koncovek k nasávání vzduchu a odvodu spalin, bez kterých nemůže kotel fungovat.

**Upozornění:** Kotel smí být instalován pouze k originálnímu zařízení na nasávání vzduchu a odvod spalin firmy Immergas. Tyto kouřové systémy jsou snadno rozpoznatelné podle zvláštní identifikační značky a označení s rozlišovací poznámkou: „nevhodné pro kondenzační kotle”.

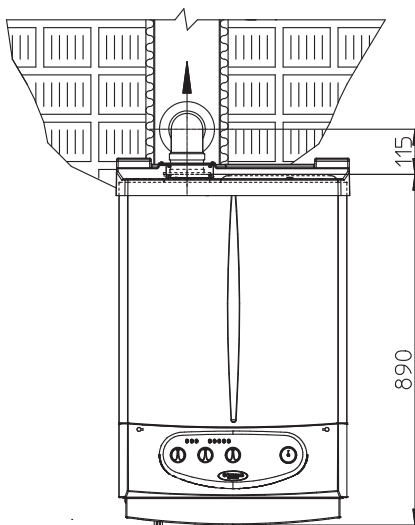
Potrubi pro odvod spalin nesmí být v kontaktu nebo v blízkosti hořlavých materiálů a kromě toho nesmí procházet hořlavým zdivem nebo stěnami z hořlavého materiálu.

Souprava krytu obsahuje (Obr. 1-12):

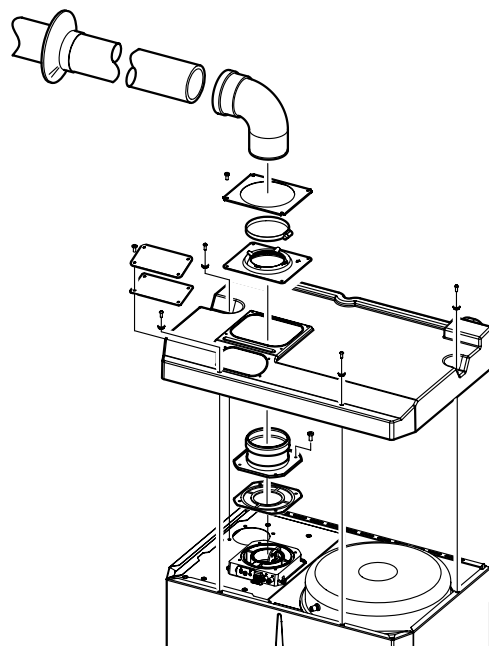
- 1 kus - Tepelně tvarovaný kryt
- 1 kus - Fixační deska těsnění
- 1 kus - Těsnění
- 1 kus - Pásek na stažení těsnění

Koncová souprava:

- 1 kus - Těsnění
- 1 kus - Výfuková příruba průměru 80
- 1 kus - Ohybový kus 90° o průměru 80
- 1 kus - Výfuková roura o průměru 80
- 1 kus - Růžice



1-11



1-12



- Kiépítés fedő készlet nélkül részlegesen védett helyen (C típusú kazán)

Amennyiben nem szereli le az oldalsó védősapkákat, a fedő készlet nélkül szerelheti fel a készüléket a szabadban. A telepítés a koncentrikus függőleges szívás / elvezetés Ø60/100, Ø80/125 és az elválasztó Ø80/80 készlettel történik.

#### 1.7 BELTÉRI BESZERELÉS.

- C típusú hermetikusan zárt kamrás és kényszer huzatos kazán kiépítése

Az Immergas a kazántól elkülönülten különböző megoldásokat nyújt az égéslevegő bevezetésére és a füstgáz elvezetésére, melyek nélkül a kazán nem működtethető.

**Figyelem:** a kazán kizárólag eredeti Immergas égéslevegő-bevezető és füstelvezető elemmel szerelhető. Ezek az elemek a speciális azonosító márkajelzésen túl a következő felirat olvasható: "non per caldaie a condensazione" („nem alkalmas kondenzációs kazánokhoz”).

A füstelvezető csövek nem érintkezhetnek gyúlékony anyagokkal illetve nem lehetnek azok közelében, valamint nem haladhatnak keresztül gyúlékony anyagból készült építészeti szerkezeteken vagy falakon.

#### Fedő készlet:

- 1 db - Hőformázott fedő
- 1 db - Tömítést rögzítő lemez
- 1 db - Tömítés
- 1 db - Tömítést szorító szalag

#### Cső készlet:

- 1 db - Tömítés
- 1 db - Elvezető karima Ø 80
- 1db - 90°-os könyökidom Ø 80
- 1db - Elvezető cső Ø 80
- 1db - Takarórózsa

- Конфигурация без комплекта покрышки в частично огороженном месте (бойлер типа C).

Оставляя монтированными боковые заглушки, возможно установить аппарат без комплекта покрышки. Установка происходит используя горизонтальные концентрические комплекты всасывания/дымоудаления Ø60/100, Ø80/125 и сепараторы Ø80/80.

#### 1.7 УСТАНОВКА ВО ВНУТРЕННЕЕ ПОМЕЩЕНИЕ.

- Конфигурация типа C с герметичной камерой и форсированной вытяжкой.

Immergasпоставляет отдельно от бойлеров, различные решения для установки всасывания-дымоудаления, без которых бойлер не может работать.

**Внимание:** Бойлер должен быть установлен только вместе с оригинальным устройством устройством Immergas для всасывания воздуха и дымоудаления. Данное устройство обозначено специальной идентификационной меткой "недля конденсационных котлов".

Устройство для вывода дыма не должно находиться в контакте или вблизи с легковоспламеняющимися материалами, а также не должно пересекать перегородки или строительные структуры, сделанные из легковоспламеняющихся материалов.

Комплект покрышки включает в себя (Илл. 1-12):

- N° 1 - Термоформованную покрышку
- N° 1 - Пластинкаудля блокирования прокладки
- N° 1 - Сальник
- N° 1 - Хомутик, затягивающий сальник

Комплект вывода включает в себя:

- N° 1 - Сальник
- N° 1 - Выхлопной фланец Ø 80
- N° 1 - Изгиб 90° Ø 80
- N° 1 - Выхлопную трубу Ø 80
- N° 1 - Шайбу

- Configurație fără kit de acoperire în loc parțial protejat (centrală tip C).

Lăsând capacele laterale montate, este posibilă instalarea aparatului în exterior fără kitul de acoperire. Instalarea se realizează utilizând kiturile de aspirare/evacuare orizontale coaxiale Ø60/100, Ø80/125 sau cu tuburi separate Ø80/80.

#### 1.7 INSTALAREA ÎN INTERIOR.

- Configurație tip C cu cameră etanșă și tiraj forțat.

Immergas furnizează, separat de centrala termică, diverse soluții pentru instalarea terminalelor de aspirare aer și evacuare fum fără de care centrala termică nu poate funcționa.

**Atenție:** centrala trebuie să fie instalată numai împreună cu un kit de tuburi pentru aspirare aer și evacuare fum original Immergas. Această tubulatură are ca semn distinctiv inscripția: "non per caldaie a condensazione", adică "nu pentru centrale cu condensare".

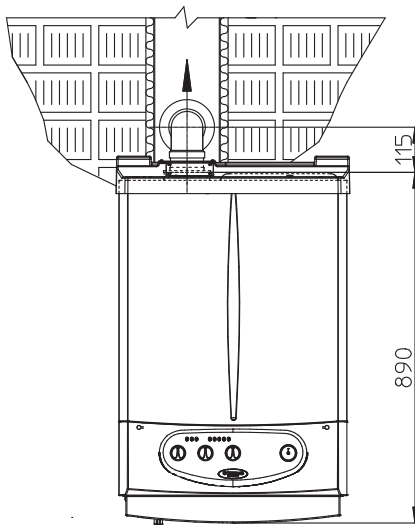
Tuburile de evacuare a fumului nu trebuie să fie în contact sau în apropierea materialelor inflamabile și nu trebuie să traverseze structuri sau pereti din materiale inflamabile.

Kitul de acoperire cuprinde (Fig. 1-12):

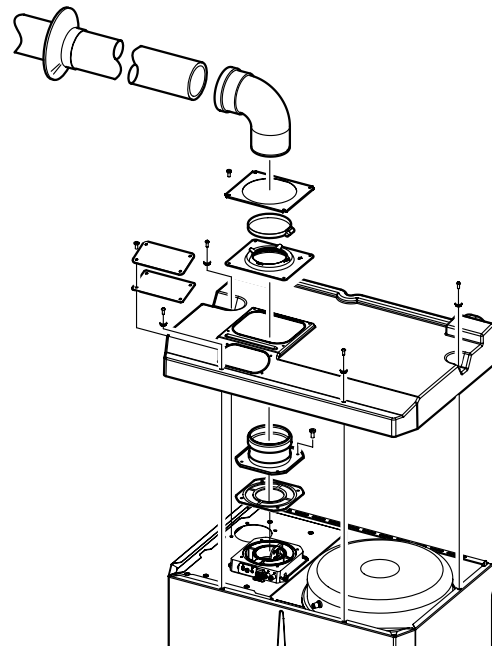
- 1 - Capac termoformat
- 1 - Placă fixare garnitură
- 1 - Garnitură
- 1 - Bandă strângere garnitură

Kitul terminal cuprinde:

- 1 - Garnitură
- 1 - Flanșă de evacuare Ø80
- 1 - Cot 90° Ø80
- 1 - Tub evacuare Ø80
- 1 - Rozetă etanșare



1-11



1-12

- Factores de resistência e comprimentos equivalentes. Cada componente do sistema de evacuação do fumo tem um factor de resistência testado em laboratório e ilustrado na tabela abaixo. O factor de resistência de cada componente é independente do tipo de caldeira no qual está instalado e a sua grandeza é adimensional. O mesmo é, por sua vez, condicionado pela temperatura dos fluidos que passam dentro do conduto e portanto varia se em fase de aspiração do ar ou de evacuação do fumo. Cada componente tem uma resistência correspondente a um determinado comprimento em metros de tubo do mesmo diâmetro; o assim chamado *comprimento equivalente*. *Todas as caldeiras têm um factor de resistência máximo verificado experimentalmente de 100*. O factor de resistência máximo admissível corresponde à resistência do comprimento máximo admitido dos tubos com quaisquer tipos de Kit Terminal. O conjunto destas informações permite efectuar os cálculos para controlar a possibilidade de realizar o sistema de evacuação do fumo em várias configurações.

**Posicionamento das juntas labiais duplas.** Para um correcto posicionamento das juntas labiais nas curvas e prolongamentos, é necessário seguir o sentido de montagem representado na figura (Fig. 1-13).

**Regulação do parcializador de fumos.** Para um correcto funcionamento da caldeira é necessário regular o parcializador de fumos situado no recipiente de recolha de ar / fumos (Fig. 1-14). A regulação efectua-se desparafusando os parafusos de travagem e deslocando o indicador graduado para a posição correcta alinhando o respectivo valor com a referência horizontal (Fig. 1-14). Efectuada a regulação, aperte os parafusos para fixar o parcializador. A regulação correcta depende do tipo de conduta e do respectivo comprimento: este cálculo pode ser feito recorrendo às tabelas de regulação do parcializador de fumos.

- Współczynniki oporu oraz odpowiednie długości. Każdy element układu odprowadzania spalin posiada określony współczynnik oporu zmierzony w trakcie prób doświadczalnych i podany w poniższej tabeli. Współczynnik oporu poszczególnego komponentu nie zależy od rodzaju kotła i jest wartością niewymiarową. Jest natomiast uwarunkowany temperaturą płynów przepływających w przewodach, a zatem różni się w zależności czy będzie dotyczył poboru powietrza czy odprowadzania spalin. Każdy komponent ma dany opór odpowiadający pewnej długości przewodu o takiej samej średnicy wyrażonej w metrach; tzw. *długość ekwiwalentna*, uzyskana z porównania stosownych współczynników oporu. *Wszystkie kotły mają współczynnik maksymalnego oporu ustawiony w sposób doświadczalny na wartość 100*. Maksymalny dopuszczalny współczynnik odpowiada oporowi zmierzonemu przy maksymalnej długości przewodów i przy każdym rodzaju zestawu przewodowego. Suma tych informacji pozwala na sprawdzenie możliwości zrealizowania najróżniejszych konfiguracji układu spalinowo-powietrznego.

**Umieszczenie podwójnej uszczelki wargowej.** Aby prawidłowo umieścić uszczelki wargowe na kształtkach i przedłużaczach należy przestrzegać kierunku montażu podanego na rysunku (Rys. 1-13).

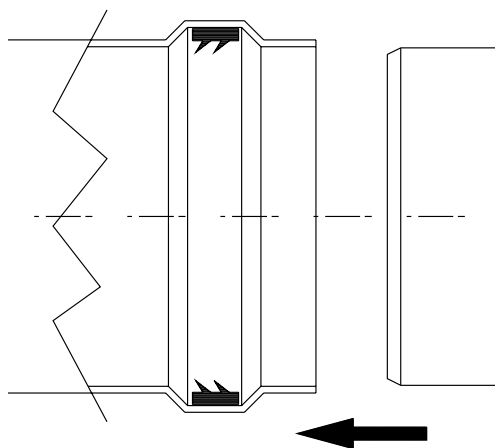
**Regulacja oddzielnika spalin.** Aby kocioł mógł prawidłowo funkcjonować należy wyregulować oddzielnik spalin znajdujący się nad otworem poboru powietrza/spalin (Rys. 1-14). Regulacja polega na odkręceniu przedniej śruby i przesunięciu wskaźnika podziałowego na poprawną pozycję wyrównując wartość z odnośnikiem poziomym (Rys. 1-14). Po wyregulowaniu dokręcić śrubę celem umocowania oddzielnika. Regulacja jest wykonywana w odniesieniu do rodzaju przewodu i jego długości: obliczenie może być wykonane z wykorzystaniem tabel regulacji oddzielnika spalin.

- Odporové faktory a ekvivalentní délky. Každý prvek kouřového systému má odporový faktor dosažitelný při experimentálních zkouškách a uvedený v následující tabulce. Odporový faktor jednotlivých prvků je nezávislý na typu kotle na který bude instalován a jedná se o bezrozměrnou hodnotu. Je nicméně podmíněn teplotou kapalin, které potrubím procházejí a liší se tedy při použití pro nasávání vzduchu a nebo odvod spalin. Každý jednotlivý prvek má odpor, který odpovídá určité délce v metrech roury stejného průměru; takzvaná *ekvivalentní délka* je odvoditelná ze vztahu mezi příslušnými odporovými faktory. *Všechny kotle mají maximální experimentálně dosažitelný odporový faktor o hodnotě 100*. Maximální přípustný odporový faktor odpovídá odporu zjištěnému u maximální povolené délky potrubí s každým typem kovové soupravy. Souhrn těchto informací umožňuje provést výpočty pro ověření možnosti vytvoření nejruznějších konfigurací kouřového systému.

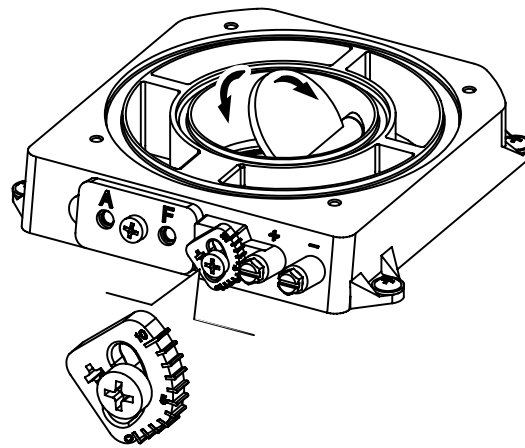
**Umístění těsnění s dvojitým okrajem.** Pro správné umístění těsnění s okraji na kolena a prodlužovací části je nutné dodržet směr montáže uvedený na obrázku (Obr. 1-13).

**Regulace škrtkic kouřové klapky.** Pro správnou funkci kotle je nutné seřídít škrtkici klapky kouře umístěnou na šachtě odsávání vzduchu / kouře (Obr. 1-14).

Seřízení se provádí odšroubováním předního závěrového šroubu a přesunem stupnicového ukazatele do správné polohy vyrovnáním vlastní hodnoty do roviny s vodorovným ukazatelem (Obr. 1-14). Po dokončení seřízení utažením šroubu klapku zafixujete. Seřízení se provádí podle typu potrubí a jeho délky: Uvedený výpočet je možné provést pomocí tabulek nastavení škrtkic kouřové klapky.



1-13



1-14

- Áramlási ellenállási tényezők és egyenértékű hosszúságok. A levegő-füstcsőrendszer minden egyes eleme kísérletileg meghatározott áramlási ellenállási tényezővel rendelkezik, melyet az alábbi táblázat foglal össze. Az egyes elemek áramlási ellenállási tényezője független a mérettől, és attól, hogy milyen típusú kazánhoz kerül csatlakoztatásra. Ezzel szemben az értéket befolyásolja a csatornában áramló közeg hőmérséklete, ezért változik aszerint, hogy égéslevegő beszívására vagy füstgáz elvezetésére használjuk. Minden egyes elem ellenállása megfeleltethető egy adott hosszúságú, vele azonos átmérőjű cső ellenállásának; ez az úgynevezett ekvivalens hosszúság, amely a megfelelő áramlási ellenállási együtthatók arányából határozható meg. Valamennyi kazán kísérletileg meghatározott maximális áramlási ellenállási tényezője 100-nak felel meg. A megengedhető legnagyobb áramlási ellenállási tényező az egyes kivezetési készletekre megállapított megengedett maximális kiépítésnek felel meg. A fenti információk birtokában elvégezhető az egyes kivezetési készletek mérlegelhető a legkülönbözőbb csőszerelési megoldások kivitelezhetősége.

**A kettős gumi tömítőgyűrűk elhelyezése.** A tömítőgyűrűknek a könyökökben és töldő elemekben történő megfelelő elhelyezéséhez az ábrán látható szerelési irányt kell követni (1-13. ábra).

**Szétválasztó szabályozása.** A kazán megfelelő működéséhez be kell állítani a levegő beszívó / füstelvezető kúton elhelyezett szétválasztót (1-14. ábra).

A beállításához a szemközti rögzítőcsavart ki kell csavarni, és a fokokra osztott mutatót a helyes helyzetbe kell állítani, a saját értékét a vízszintes hivatkozással egy vonalba állítva (1-14. ábra). Miután elvégezte a beállítást, húzza meg a csavart, és rögzítse a felezőt. A megfelelő beállítás a cső típusa és hossza alapján történik: ezt a számítást a szétválasztó beállítása táblázat segítségével lehet végrehajtani.

- Факторы Сопротивления и эквивалентной длины. Каждый компонент системы вывода газов имеет Фактор Сопротивления, полученный при пробных испытаниях и приведённый в нижеуказанной таблице. Фактор Сопротивления отдельного компонента зависит от типа бойлера, на который он устанавливается и является безразмерной величиной. Фактор зависит от температуры вещества, которое протекает в его внутренней структуре, и изменяется в зависимости от того, происходит ли всасывание воздуха или дымоудаления. Каждый отдельный компонент имеет сопротивление, соответствующее определённому значению в метрах трубы такого же диаметра; так называемой эквивалентной длине, получаемой от соотношения между соответствующими Факторами Сопротивления. Все бойлеры имеют максимальный фактор сопротивления получаемый опытным путём со значением 100. Максимально допустимый Фактор Сопротивления соответствует обнаруженному сопротивлению при максимально допустимой длине труб с каждой типологией комплектов выводов. Данная информация позволяет производить расчёты для проверки возможности создания различных конфигураций системы вывода дыма.

**Установка сальника с двойной кромкой.** Для правильной установки сальника на колено или насадку удлинитель необходимо произвести операции, указанные на иллюстрации (Илл. 1-13).

**Регулирование дымовой заслонки.** Для корректной работы бойлера, необходимо отрегулировать дымовую заслонку установленного на нише всасывания воздуха / дымоудаления (Илл. 1-14).

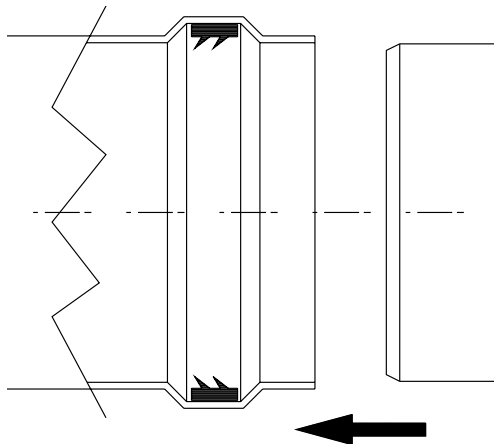
Регулирование происходит откручивая передний болт на стопоре и передвигая градуированный указатель в правильное положение, приравняв его значение к горизонтальной ссылке (Илл. 1-14). После того как было произведено регулирование, закрутить винт для крепления заслонки. Подходящее регулирование зависит дымохода и его длины: данный расчёт можно произвести с помощью таблиц регулирования дымовых заслонок.

- Factori de Rezistență și lungimi echivalente. Fiecare componentă a kitului are un anumit Factor de Rezistență obținut prin probe experimentale și prezentate în tabelul următor. Factorul de rezistență al fiecărei componente este independent de tipul centralei pe care este instalat și este o mărime adimensională. El este în schimb condiționat de temperatura fluidelor care trec prin interiorul tuburilor și deci variază în funcție de întrebuințarea pentru aspirare aer sau evacuare fum. Fiecare componentă în parte are o rezistență corespunzătoare unei anumite lungimi în metri de tub de același diametru; așa zisa lungime echivalentă. Toate aparatele au un factor de rezistență maxim obținut experimental egal cu 100. Factorul de rezistență maxim admisibil corespunde rezistenței comparate cu lungimea maximă admisibilă de tuburi cu orice tip de kit terminal. Ansamblul acestor informații permite efectuarea calculelor pentru a verifica posibilitatea realizării celor mai variate configurații de sisteme de aspirare aer și evacuare fum.

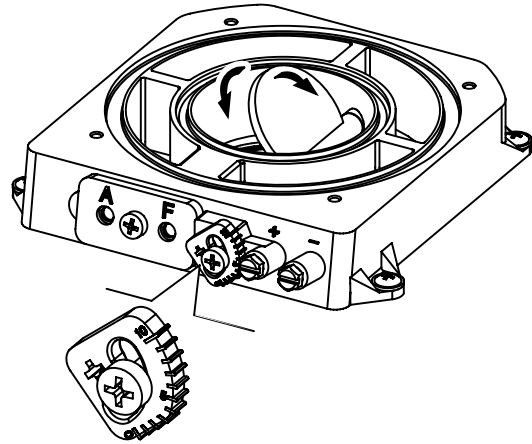
**Poziționarea garniturilor.** Pentru a fixa corect garnitura pe coturi sau tuburi de prelungire, trebuie respectat sensul de montaj indicat în figură (Fig. 1-13).

**Reglarea obturatorului de fum.** Pentru o funcționare corespunzătoare a centralei este necesară reglarea obturatorului de fum de pe flanșă de admisie aer/evacuare fum (Fig. 1-14).

Reglarea se efectuează desfășcând șurubul frontal și poziționând indicatorul gradat (Fig. 1-14). După terminarea reglării, strângeți șurubul pentru a fixa obturatorul. Reglarea se efectuează în funcție de configurația tubulaturii și de lungimea acesteia: acest calcul se poate face utilizând tablele de reglare a obturatorului de fum.



1-13



1-14

Tabelas dos factores de resistência e comprimentos equivalentes.

TIPO DE CONDUTO	Factor de resistência (R)	Comprimento equivalente em m. de tubo concêntrico Ø 60/100	Comprimento equivalente em m. de tubo concêntrico Ø 80/125	Comprimento equivalente em m. de tubo Ø 80
Tubo concêntrico Ø 60/100 m 1 	Aspiração e Descarga 16,5	<b>m 1</b>	m 2,8	Aspiração m 7,1 Descarga m 5,5
Curva 90° concêntrica Ø 60/100 	Aspiração e Descarga 21	<b>m 1,3</b>	m 3,5	Aspiração m 9,1 Descarga m 7,0
Curva 45° concêntrica Ø 60/100 	Aspiração e Descarga 16,5	<b>m 1</b>	m 2,8	Aspiração m 7,1 Descarga m 5,5
Terminal completo de aspiração/descarga concêntrico horizontal Ø 60/100 970 	Aspiração e Descarga 46	<b>m 2,8</b>	m 7,6	Aspiração m 20 Descarga m 15
Terminal de aspiração/descarga concêntrico horizontal Ø 60/100 	Aspiração e Descarga 32	<b>m 1,9</b>	m 5,3	Aspiração m 14 Descarga m 10,6
Terminal completo de aspiração/descarga concêntrico vertical Ø 60/100 1250 	Aspiração e Descarga 41,7	<b>m 2,5</b>	m 7	Aspiração m 18 Descarga m 14
Terminal concêntrico Ø 80/125 m 1 	Aspiração e Descarga 6	m 0,4	<b>m 1,0</b>	Aspiração m 2,6 Descarga m 2,0
Curva 90° concêntrica Ø 80/125 	Aspiração e Descarga 7,5	m 0,5	<b>m 1,3</b>	Aspiração m 3,3 Descarga m 2,5
Curva 45° concêntrica Ø 80/125 	Aspiração e Descarga 6	m 0,4	<b>m 1,0</b>	Aspiração m 2,6 Descarga m 2,0
Terminal completo de aspiração/descarga concêntrico vertical Ø 80/125 1400 1100 	Aspiração e Descarga 33	m 2,0	<b>m 5,5</b>	Aspiração m 14,3 Descarga m 11,0
Terminal completo de aspiração/descarga concêntrico vertical Ø 80/125 	Aspiração e Descarga 26,5	m 1,6	<b>m 4,4</b>	Aspiração m 11,5 Descarga m 8,8
Terminal completo de aspiração/descarga concêntrico horizontal Ø 80/125 900 	Aspiração e Descarga 39	m 2,3	<b>m 6,5</b>	Aspiração m 16,9 Descarga m 13
Terminal completo de aspiração/descarga concêntrico horizontal Ø 80/125 	Aspiração e Descarga 34	m 2,0	<b>m 5,6</b>	Aspiração m 14,8 Descarga m 11,3
Adaptador concêntrico de 60/100 a 80/125 com depósito de recolha da condensação 	Aspiração e Descarga 13	m 0,8	<b>m 2,2</b>	Aspiração m 5,6 Descarga m 4,3
Adaptador concêntrico de 60/100 a 80/125 	Aspiração e Descarga 2	m 0,1	<b>m 0,3</b>	Aspiração m 0,8 Descarga m 0,6
Tubo Ø 80 m 1 (com ou sem isolamento) 	Aspiração 2,3 Descarga 3	m 0,1 m 0,2	m 0,4 m 0,5	<b>Aspiração m 1,0</b> <b>Descarga m 1,0</b>
Terminal completo de aspiração Ø 80 m 1 (com ou sem isolamento) 	Aspiração 5	m 0,3	m 0,8	<b>Aspiração m 2,2</b>
Terminal de aspiração Ø 80 Terminal de descarga Ø 80 	Aspiração 3 Descarga 2,5	m 0,2 m 0,1	m 0,5 m 0,4	<b>Aspiração m 1,3</b> <b>Descarga m 0,8</b>
Curva 90° Ø 80 	Aspiração 5 Descarga 6,5	m 0,3 m 0,4	m 0,8 m 1,1	<b>Aspiração m 2,2</b> <b>Descarga m 2,1</b>
Curva 45° Ø 80 	Aspiração 3 Descarga 4	m 0,2 m 0,2	m 0,5 m 0,6	<b>Aspiração m 1,3</b> <b>Descarga m 1,3</b>
Duplicado paralelo Ø 80 de Ø 60/100 a Ø 80/80 	Aspiração e Descarga 8,8	m 0,5	m 1,5	<b>Aspiração m 3,8</b> <b>Descarga m 2,9</b>

Tabele współczynników oporu i długości ekwiwalentnych.

RODZAJ PRZEWODU	Współczynnik oporu (R)	Długość ekwiwalentna w m przewodu koncentrycznego $\varnothing$ 60/100	Długość ekwiwalentna w m przewodu koncentrycznego $\varnothing$ 80/125	Długość ekwiwalentna w m przewodu $\varnothing$ 80
Przewód koncentryczny $\varnothing$ 60/100 m 1 	Zasysanie i wylot 16,5	<b>m 1</b>	m 2,8	Zasysanie m 7,1 Wylot m 5,5
Kolanko koncentryczne 90° $\varnothing$ 60/100 	Zasysanie i wylot 21	<b>m 1,3</b>	m 3,5	Zasysanie m 9,1 Wylot m 7,0
Kolanko koncentryczne 45° $\varnothing$ 60/100 	Zasysanie i wylot 16,5	<b>m 1</b>	m 2,8	Zasysanie m 7,1 Wylot m 5,5
Końcówka przewodu spalinowo-powietrznego poziomego koncentrycznego $\varnothing$ 60/100 	Zasysanie i wylot 46	<b>m 2,8</b>	m 7,6	Zasysanie m 20 Wylot m 15
Końcówka przewodu spalinowo-powietrznego poziomego koncentrycznego $\varnothing$ 60/100 	Zasysanie i wylot 32	<b>m 1,9</b>	m 5,3	Zasysanie m 14 Wylot m 10,6
Końcówka przewodu spalinowo-powietrznego pionowego koncentrycznego $\varnothing$ 60/100 	Zasysanie i wylot 41,7	<b>m 2,5</b>	m 7	Zasysanie m 18 Wylot m 14
Przewód koncentryczny $\varnothing$ 80/125 m 1 	Zasysanie i wylot 6	m 0,4	<b>m 1,0</b>	Zasysanie m 2,6 Scarico m 2,0
Kolanko koncentryczne 90° $\varnothing$ 80/125 	Zasysanie i wylot 7,5	m 0,5	<b>m 1,3</b>	Zasysanie m 3,3 Wylot m 2,5
Kolanko koncentryczne 45° $\varnothing$ 80/125 	Zasysanie i wylot 6	m 0,4	<b>m 1,0</b>	Zasysanie m 2,6 Wylot m 2,0
Końcówka przewodu spalinowo-powietrznego pionowego koncentrycznego $\varnothing$ 80/125 	Zasysanie i wylot 33	m 2,0	<b>m 5,5</b>	Zasysanie m 14,3 Wylot m 11,0
Końcówka przewodu spalinowo-powietrznego pionowego koncentrycznego $\varnothing$ 80/125 	Zasysanie i wylot 26,5	m 1,6	<b>m 4,4</b>	Zasysanie m 11,5 Wylot m 8,8
Końcówka przewodu spalinowo-powietrznego pionowego koncentrycznego $\varnothing$ 80/125 	Zasysanie i wylot 39	m 2,3	<b>m 6,5</b>	Zasysanie m 16,9 Wylot m 13
Końcówka przewodu spalinowo-powietrznego pionowego koncentrycznego $\varnothing$ 80/125 	Zasysanie i wylot 34	m 2,0	<b>m 5,6</b>	Zasysanie m 14,8 Wylot m 11,3
Adapter koncentryczny w zakresie od $\varnothing$ 60/100 do $\varnothing$ 80/125 ze zbierakiem kondensatu 	Zasysanie i wylot 13	m 0,8	<b>m 2,2</b>	Zasysanie m 5,6 Wylot m 4,3
Adapter koncentryczny w zakresie od $\varnothing$ 60/100 do $\varnothing$ 80/125 	Zasysanie i wylot 2	m 0,1	<b>m 0,3</b>	Zasysanie m 0,8 Wylot m 0,6
Przewód $\varnothing$ 80 m 1 (izolowany lub nieizolowany) 	Zasysanie 2,3 Wylot 3	m 0,1 m 0,2	m 0,4 m 0,5	<b>Zasysanie m 1,0</b> <b>Wylot m 1,0</b>
Końcówka przewodu zasysania $\varnothing$ 80 m 1 (izolowany lub nieizolowany) 	Zasysanie 5	m 0,3	m 0,8	<b>Zasysanie m 2,2</b>
Końcówka przewodu zasysania $\varnothing$ 80 Końcówka przewodu wylotowego $\varnothing$ 80 	Zasysanie 3 Wylot 2,5	m 0,2 m 0,1	m 0,5 m 0,4	<b>Zasysanie m 1,3</b> <b>Wylot m 0,8</b>
Kolanko 90° $\varnothing$ 80 	Zasysanie 5 Wylot 6,5	m 0,3 m 0,4	m 0,8 m 1,1	<b>Zasysanie m 2,2</b> <b>Wylot m 2,1</b>
Kolanko 45° $\varnothing$ 80 	Zasysanie 3 Wylot 4	m 0,2 m 0,2	m 0,5 m 0,6	<b>Zasysanie m 1,3</b> <b>Wylot m 1,3</b>
Przyłącze podwójne równoległe $\varnothing$ 80 w zakresie od $\varnothing$ 60/100 do $\varnothing$ 80/80 	Zasysanie i wylot 8,8	m 0,5	m 1,5	<b>Zasysanie m 3,8</b> <b>Wylot m 2,9</b>



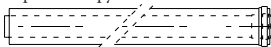
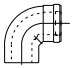
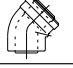
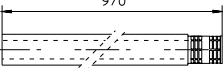
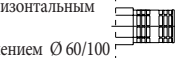
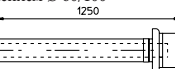
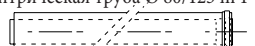
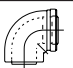

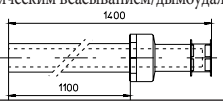
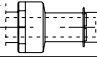
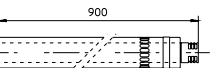

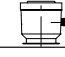
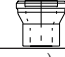
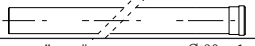
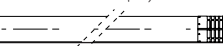
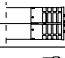
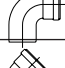
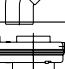

Tabulka odporových faktorů a ekvivalentních délek

TYP POTRUBÍ	Odporový faktor (R)	Ekvivalentní délka koncentrické roury v metrech Ø 60/100	Ekvivalentní délka koncentrické roury v metrech Ø 80/125	Ekvivalentní délka roury v metrech Ø 80
Koncentrická roura o průměru 60/100 m 1 	Nasávání a výfuk 16,5	<b>m 1</b>	m 2,8	Nasávání m 7,1 Výfuk m 5,5
Koncentrický ohybový díl 90° o průměru 60/100 	Nasávání a výfuk 21	<b>m 1,3</b>	m 3,5	Nasávání m 9,1 Výfuk m 7,0
Koncentrický ohybový díl 45° o průměru 60/100 	Nasávání a výfuk 16,5	<b>m 1</b>	m 2,8	Nasávání m 7,1 Výfuk m 5,5
Kompletní koncový horizontální koncentrický díl nasávání a výfuku o průměru 60/100 	Nasávání a výfuk 46	<b>m 2,8</b>	m 7,6	Nasávání m 20 Výfuk m 15
Kompletní koncový horizontální koncentrický díl nasávání a výfuku o průměru 60/100 	Nasávání a výfuk 32	<b>m 1,9</b>	m 5,3	Nasávání m 14 Výfuk m 10,6
Kompletní koncový vertikální koncentrický díl nasávání a výfuku o průměru 60/100 	Nasávání a výfuk 41,7	<b>m 2,5</b>	m 7	Nasávání m 18 Výfuk m 14
Koncentrická roura o průměru Ø 80/125 m 1 	Nasávání a výfuk 6	m 0,4	<b>m 1,0</b>	Nasávání m 2,6 Výfuk m 2,0
Koncentrický ohybový díl 90° o průměru 80/125 	Nasávání a výfuk 7,5	m 0,5	<b>m 1,3</b>	Nasávání m 3,3 Výfuk m 2,5
Koncentrický ohybový díl 45° o průměru 80/125 	Nasávání a výfuk 6	m 0,4	<b>m 1,0</b>	Nasávání m 2,6 Výfuk m 2,0
Kompletní koncový vertikální koncentrický díl nasávání a výfuku o průměru 80/125 	Nasávání a výfuk 33	m 2,0	<b>m 5,5</b>	Nasávání m 14,3 Výfuk m 11,0
Kompletní koncový vertikální koncentrický díl nasávání a výfuku o průměru 80/125 	Nasávání a výfuk 26,5	m 1,6	<b>m 4,4</b>	Nasávání m 11,5 Výfuk m 8,8
Kompletní koncový horizontální koncentrický díl nasávání a výfuku o průměru 80/125 	Nasávání a výfuk 39	m 2,3	<b>m 6,5</b>	Nasávání m 16,9 Výfuk m 13
Kompletní koncový horizontální koncentrický díl nasávání a výfuku o průměru Ø 80/125 	Nasávání a výfuk 34	m 2,0	<b>m 5,6</b>	Nasávání m 14,8 Výfuk m 11,3
Koncentrická redukce z průměru 60/100 na průměr 80/125 se sběrem kondenzátu 	Nasávání a výfuk 13	m 0,8	<b>m 2,2</b>	Nasávání m 5,6 Výfuk m 4,3
Koncentrická redukce z průměru 60/100 na průměr 80/125 	Nasávání a výfuk 2	m 0,1	<b>m 0,3</b>	Nasávání m 0,8 Výfuk m 0,6
Roura o průměru 80 m 1 (s izolací nebo bez) 	Nasávání 2,3 Výfuk 3	m 0,1 m 0,2	m 0,4 m 0,5	<b>Nasávání m 1,0</b> <b>Výfuk m 1,0</b>
Koncový díl nasávání o průměru 80 m 1 (s izolací nebo bez) 	Nasávání 5	m 0,3	m 0,8	<b>Nasávání m 2,2</b>
Nasávací koncový kus o průměru 80. Vykládací terminál Ø 80 	Nasávání 3 Výfuk 2,5	m 0,2 m 0,1	m 0,5 m 0,4	<b>Nasávání m 1,3</b> <b>Výfuk m 0,8</b>
Výfukový koncový ohybový kus 90° o průměru 80 	Nasávání 5 Výfuk 6,5	m 0,3 m 0,4	m 0,8 m 1,1	<b>Nasávání m 2,2</b> <b>Výfuk m 2,1</b>
Výfukový koncový ohybový kus 45° o průměru 80 	Nasávání 3 Výfuk 4	m 0,2 m 0,2	m 0,5 m 0,6	<b>Nasávání m 1,3</b> <b>Výfuk m 1,3</b>
Paralelní rozvojka o průměru 80 z průměru 60/100 na průměr 80/80 	Nasávání a výfuk 8,8	m 0,5	m 1,5	<b>Nasávání m 3,8</b> <b>Výfuk m 2,9</b>

Áramlási ellenállási tényezők és egyenértékű hosszúságok táblázat

CSŐELEM TÍPUSA	Áramlási ellenállási tényező (R)	Ø60/100mm-es koncentrikus cső egyenértékű hosszúsága m-ben	Ø80/125mm-es koncentrikus cső egyenértékű hosszúsága m-ben	Ø80mm-es cső egyenértékű hosszúsága m-ben
Ø 60/100 1m-es koncentrikus cső	Égéslevegő és füstgáz 16,5	1 m	2,8 m	Égéslevegő 7,1 m füstgáz 5,5 m
Ø 60/100 90°-os koncentrikus könyök	Égéslevegő és füstgáz 21	1,3 m	3,5 m	Égéslevegő 9,1 m füstgáz 7,0 m
Ø 60/100 45°-os koncentrikus könyök	Égéslevegő és füstgáz 16,5	1 m	2,8 m	Égéslevegő 7,1 m füstgáz 5,5 m
Ø 60/100-as vízszintes koncentrikus égéslevegő/füstgáz komplett végelem	Égéslevegő és füstgáz 46	2,8 m	7,6 m	Égéslevegő 20 m füstgáz 15 m
Ø 60/100-as vízszintes koncentrikus égéslevegő/füstgáz komplett végelem	Égéslevegő és füstgáz 32	1,9 m	5,3 m	Égéslevegő 14 m füstgáz 10,6 m
Ø 60/100-as függőleges koncentrikus égéslevegő/füstgáz végelem	Égéslevegő és füstgáz 41,7	2,5 m	7 m	Égéslevegő 18 m füstgáz 14 m
Ø 80/125 1m-es koncentrikus cső	Égéslevegő és füstgáz 6	0,4 m	1,0 m	Égéslevegő 2,6 m füstgáz 2,0 m
Ø 80/125 90°-os koncentrikus könyök	Égéslevegő és füstgáz 7,5	0,5 m	1,3 m	Égéslevegő 3,3 m füstgáz 2,5 m
Ø 80/125 45°-os koncentrikus könyök	Égéslevegő és füstgáz 6	0,4 m	1,0 m	Égéslevegő 2,6 m füstgáz 2,0 m
Ø 80/125-as függőleges koncentrikus égéslevegő/füstgáz végelem	Égéslevegő és füstgáz 33	2,0 m	5,5 m	Égéslevegő 14,3 m füstgáz 11,0 m
Ø 80/125-ös vízszintes koncentrikus égéslevegő/füstgáz komplett végelem	Égéslevegő és füstgáz 26,5	1,6 m	4,4 m	Égéslevegő 11,5 m füstgáz 8,8 m
Ø 80/125-as vízszintes koncentrikus égéslevegő/füstgáz komplett végelem	Égéslevegő és füstgáz 39	2,3 m	6,5 m	Égéslevegő 16,9 m füstgáz 13 m
Ø 80/125-as vízszintes koncentrikus égéslevegő/füstgáz komplett végelem	Égéslevegő és füstgáz 34	2,0 m	5,6 m	Égéslevegő 14,8 m füstgáz 11,3 m
Ø 60/100- 80/125 koncentrikus bővítő idom kondenzvíz-gyűjtővel	Égéslevegő és füstgáz 13	0,8 m	2,2 m	Égéslevegő 5,6 m füstgáz 4,3 m
Ø 60/100- 80/125 koncentrikus bővítő idom	Égéslevegő és füstgáz 2	0,1 m	0,3 m	Égéslevegő 0,8 m füstgáz 0,6 m
Ø 80 1m-es cső (szigeteléssel vagy anélkül)	Égéslevegő 2,3 füstgáz 3	0,1 m 0,2 m	0,4 m 0,5 m	Égéslevegő 1,0 m füstgáz 1,0 m
Ø 80 1m-es égéslevegő komplett végelem (szigeteléssel vagy anélkül)	Égéslevegő 5	0,3 m	0,8 m	Égéslevegő 2,2 m
Ø 80-as égéslevegő végelem Ø 80-as füstgáz végelem	Égéslevegő 3 füstgáz 2,5	0,2 m 0,1 m	0,5 m 0,4 m	Égéslevegő 1,3 m füstgáz 0,8 m
Ø 80-as 90°-os könyök	Égéslevegő 5 füstgáz 6,5	0,3 m 0,4 m	0,8 m 1,1 m	Égéslevegő 2,2 m Scarico 2,1 m
Ø 80-as 45°-os könyök	Égéslevegő 3 füstgáz 4	0,2 m 0,2 m	0,5 m 0,6 m	Égéslevegő 1,3 m füstgáz 1,3 m
Ø 80-as párhuzamos osztó elem Ø 60/100- 80/80	Égéslevegő és füstgáz 8,8	0,5 m	1,5 m	Égéslevegő 3,8 m Scarico 2,9 m

Таблицы факторов сопротивления и эквивалентных длин

ТИП ДЫМОХОДА	Факторы Сопротивления (R)	Длина эквивалентная в метрах концентрической трубе Ø 60/100	Длина эквивалентная в метрах концентрической трубе Ø 80/125	Длина эквивалентная трубе в метрах Ø 80
Концентрическая труба Ø 60/100 м 1 	Всасывание/ дымоудаление 16,5	м 1	м 2,8	Всасывание м 7,1
				Дымоудаление м 5,5
Концентрический изгиб 90° Ø 60/100 	Всасывание/ дымоудаление 21	м 1,3	м 3,5	Всасывание м 9,1
				Дымоудаление м 7,0
Концентрический изгиб 45° Ø 60/100 	Всасывание/ дымоудаление 16,5	м 1	м 2,8	Всасывание м 7,1
				Дымоудаление м 5,5
Вывод оснащённый горизонтальным концентрическим всасыванием/дымоудалением Ø 60/100 970 	Всасывание/ дымоудаление 46	м 2,8	м 7,6	Всасывание м 20
				Дымоудаление м 15
Вывод оснащённый горизонтальным концентрическим всасыванием/дымоудалением Ø 60/100 	Всасывание/ дымоудаление 32	м 1,9	м 5,3	Всасывание м 14
				Дымоудаление м 10,6
Вывод с вертикальным концентрическим всасыванием/дымоудалением Ø 60/100 1250 	Всасывание/ дымоудаление 41,7	м 2,5	м 7	Всасывание м 18
				Дымоудаление м 14
Концентрическая труба Ø 80/125 м 1 	Всасывание/ дымоудаление 6	м 0,4	м 1,0	Всасывание м 2,6
				Дымоудаление м 2,0
Концентрический изгиб 90° Ø 80/125 	Всасывание/ дымоудаление 7,5	м 0,5	м 1,3	Всасывание м 3,3
				Дымоудаление м 2,5
Концентрический изгиб 45° Ø 80/125 	Всасывание/ дымоудаление 6	м 0,4	м 1,0	Всасывание м 2,6
				Дымоудаление м 2,0
Вывод оснащённый вертикальным концентрическим всасыванием/дымоудалением Ø 80/125 1400 1100 	Всасывание/ дымоудаление 33	м 2,0	м 5,5	Всасывание м 14,3
				Дымоудаление м 11,0
Вывод оснащённый вертикальным концентрическим всасыванием/дымоудалением Ø 80/125 	Всасывание/ дымоудаление 26,5	м 1,6	м 4,4	Всасывание м 11,5
				Дымоудаление м 8,8
Вывод с горизонтальной концентрической всасывания/дымоудаления Ø 80/125 900 	Всасывание/ дымоудаление 39	м 2,3	м 6,5	Всасывание м 16,9
				Дымоудаление м 13
Вывод с горизонтальной концентрической всасывания/дымоудаления Ø 80/125 	Всасывание/ дымоудаление 34	м 2,0	м 5,6	Всасывание м 14,8
				Дымоудаление м 11,3
Концентрический адаптер Ø 60/100 al Ø 80/125 с коллектором конденсата 	Всасывание/ дымоудаление 13	м 0,8	м 2,2	Всасывание м 5,6
				Дымоудаление м 4,3
Концентрический адаптер Ø 60/100 al Ø 80/125 	Всасывание/ дымоудаление 2	м 0,1	м 0,3	Всасывание м 0,8
				Дымоудаление м 0,6
Труба Ø 80 м 1 (с изоляцией или без изоляции) 	Всасывание 2,3 Дымоудаление 3	м 0,1 м 0,2	м 0,4 м 0,5	Всасывание м 1,0
				Дымоудаление м 1,0
Вывод, оснащённый всасыванием Ø 80 м 1 (с изоляцией или без изоляции) 	Всасывание 5	м 0,3	м 0,8	Всасывание м 2,2
				Всасывание м 1,3
Вывод всасывания Ø 80 и дымоудаления Ø 80 	Всасывание 3 Дымоудаление 2,5	м 0,2 м 0,1	м 0,5 м 0,4	Всасывание м 1,3
				Дымоудаление м 0,8
Изгиб 90° Ø 80 	Всасывание 5 Дымоудаление 6,5	м 0,3 м 0,4	м 0,8 м 1,1	Всасывание м 2,2
				Дымоудаление м 2,1
Изгиб 45° Ø 80 	Всасывание 3 Дымоудаление 4	м 0,2 м 0,2	м 0,5 м 0,6	Всасывание м 1,3
				Дымоудаление м 1,3
Раздвоенное параллельное соединение Ø 80 OT Ø 60/100 до Ø 80/80 	Всасывание/ дымоудаление 8,8	м 0,5	м 1,5	Всасывание м 3,8
				Дымоудаление м 2,9



Tabele cu factori de rezistență și lungimi echivalente.

TIP TUB	Factor de rezistență (R)	Lungime echivalentă în m de tub coaxial Ø 60/100	Lungime echivalentă în m de tub coaxial Ø 80/125	Lungime echivalentă în m de tub Ø 80
Tub coaxial Ø60/100 - 1 m 	Aspirare si Evacuare 16,5	<b>m 1</b>	m 2,8	Aspirare m 7,1 Evacuare m 5,5
Cot 90° coaxial Ø 60/100 	Aspirare si Evacuare 21	<b>m 1,3</b>	m 3,5	Aspirare m 9,1 Evacuare m 7,0
Cot 45° coaxial Ø 60/100 	Aspirare si Evacuare 16,5	<b>m 1</b>	m 2,8	Aspirare m 7,1 Evacuare m 5,5
Terminal complet de aspirare și evacuare coaxial Ø 60/100 	Aspirare si Evacuare 46	<b>m 2,8</b>	m 7,6	Aspirare m 20 Evacuare m 15
Grilă aspirare și evacuare pentru terminal coaxial orizontal Ø 60/100 	Aspirare si Evacuare 32	<b>m 1,9</b>	m 5,3	Aspirare m 14 Evacuare m 10,6
Terminal complet de aspirare și evacuare coaxial vertical Ø 60/100 	Aspirare si Evacuare 41,7	<b>m 2,5</b>	m 7	Aspirare m 18 Evacuare m 14
Tub coaxial coaxial Ø 80/125 	Aspirare si Evacuare 6	m 0,4	<b>m 1,0</b>	Aspirare m 2,6 Evacuare m 2,0
Cot 90° coaxial Ø 80/125 	Aspirare si Evacuare 7,5	m 0,5	<b>m 1,3</b>	Aspirare m 3,3 Evacuare m 2,5
Cot 45° coaxial Ø 80/125 	Aspirare si Evacuare 6	m 0,4	<b>m 1,0</b>	Aspirare m 2,6 Evacuare m 2,0
Terminal complet aspirare/evacuare coaxial vertical Ø80/125 	Aspirare si Evacuare 33	m 2,0	<b>m 5,5</b>	Aspirare m 14,3 Evacuare m 11,0
Terminal de aspirare/evacuare coaxial vertical Ø80/125 	Aspirare si Evacuare 26,5	m 1,6	<b>m 4,4</b>	Aspirare m 11,5 Evacuare m 8,8
Terminal complet aspirare/evacuare coaxial orizontal Ø80/125 	Aspirare si Evacuare 39	m 2,3	<b>m 6,5</b>	Aspirare m 16,9 Evacuare m 13
Terminal de aspirare/evacuare coaxial orizontal Ø80/125 	Aspirare si Evacuare 34	m 2,0	<b>m 5,6</b>	Aspirare m 14,8 Evacuare m 11,3
Adaptor coaxial de la Ø60/100 la Ø80/125 cu colector de condens 	Aspirare and Evacuare 13	m 0,8	<b>m 2,2</b>	Aspirare m 5,6 Evacuare m 4,3
Adaptor coaxial de la Ø60/100 la Ø80/125 	Aspirare si Evacuare 2	m 0,1	<b>m 0,3</b>	Aspirare m 0,8 Evacuare m 0,6
Tub Ø80 - 1 m (cu sau fără izolație) 	Aspirare 2,3 Evacuare 3	m 0,1 m 0,2	m 0,4 m 0,5	<b>Aspirare m 1,0</b> <b>Evacuare m 1,0</b>
Terminal complet aspirare Ø80 m (cu sau fără izolație) 	Aspirare 5	m 0,3	m 0,8	<b>Aspirare m 2,2</b>
Terminal de aspirare Ø80 Terminal de evacuare Ø80 	Aspirare 3 Evacuare 2,5	m 0,2 m 0,1	m 0,5 m 0,4	<b>Aspirare m 1,3</b> <b>Evacuare m 0,8</b>
Cot 90° Ø 80 	Aspirare 5 Evacuare 6,5	m 0,3 m 0,4	m 0,8 m 1,1	<b>Aspirare m 2,2</b> <b>Evacuare m 2,1</b>
Cot 45° Ø 80 	Aspirare 3 Evacuare 4	m 0,2 m 0,2	m 0,5 m 0,6	<b>Aspirare m 1,3</b> <b>Evacuare m 1,3</b>
Separator tuburi paralele Ø 80 de la Ø 60/100 la Ø 80/80 	Aspirare si Evacuare 8,8	m 0,5	m 1,5	<b>Aspirare m 3,8</b> <b>Evacuare m 2,9</b>

PT

## Regulações parcializador de fumos 24 kW.

Parcializador de fumos	Extensão em metros conduta Ø 60/100 horizontal
3	De 0 a 0,5
5	De 0,5 a 2
10	De 2 a 3

Parcializador de fumos	Extensão em metros conduta Ø 60/100 vertical
3	De 0 a 2,2
5	De 2,2 a 3,7
10	De 3,7 a 4,7

Parcializador de fumos	*Extensão em metros conduta Ø 80 horizontal com duas curvas
3	De 0 a 4
5	De 4 a 26
6	De 26 a 35

Parcializador de fumos	*Extensão em metros conduta Ø 80 vertical sem curvas
3	De 0 a 8
5	De 8 a 30
6	De 30 a 40

Parcializador de fumos	Extensão em metros conduta Ø 80/125 horizontal
3	De 0 a 0,5
5	De 0,5 a 4,6
10	De 4,6 a 7,4

Parcializador de fumos	Extensão em metros conduta Ø 80/125 vertical
3	De 0 a 5,4
5	De 5,4 a 9,5
10	De 9,5 a 12,2

\* Estes valores de comprimento máximo de extensão concernem 1 metro de tubo de evacuação e o resto de aspiração.

PL

## Regulacja oddzielnicy spalin Zeus 24 kW.

Oddzielnicy spalin	Długość przewodu poziomego w metrach Ø 60/100
3	W zakresie od 0 do 0,5
5	W zakresie od 0,5 do 2
10	W zakresie od 2 do 3

Oddzielnicy spalin	Długość przewodu pionowego w metrach Ø 60/100
3	W zakresie od 0 do 2,2
5	W zakresie od 2,2 do 3,7
10	W zakresie od 3,7 do 4,7

Oddzielnicy spalin	*Długość przewodu poziomego w metrach z dwoma kolankami Ø 80
3	W zakresie od 0 do 4
5	W zakresie od 4 do 26
6	W zakresie od 26 do 35

Oddzielnicy spalin	*Długość przewodu pionowego w metrach bez kolanki Ø 80
3	W zakresie od 0 do 8
5	W zakresie od 8 do 30
6	W zakresie od 30 do 40

Oddzielnicy spalin	Długość w metrach przewodu poziomego Ø 80/125
3	W zakresie od 0 do 0,5
5	W zakresie od 0,5 do 4,6
10	W zakresie od 4,6 do 7,4

Oddzielnicy spalin	Długość w metrach przewodu pionowego Ø 80/125
3	W zakresie od 0 do 5,4
5	W zakresie od 5,4 do 9,5
10	W zakresie od 9,5 do 12,2

\* Powyższe wartości maksymalnej długości dotyczą 1 metrowego przewodu spustowego a pozostała długość przewodu zasysającego.

CZ

## Regulace kouřové škrtkové klapky Zeus 24 kW.

Kouřová škrtková klapka	Prodloužení horizontálního potrubí o průměru 60/100 v metrech
3	Od 0 do 0,5
5	Od 0,5 do 2
10	Od 2 do 3

Kouřová škrtková klapka	Prodloužení vertikálního potrubí o průměru 60/100 v metrech
3	Od 0 do 2,2
5	Od 2,2 do 3,7
10	Od 3,7 do 4,7

Kouřová škrtková klapka	*Prodloužení horizontálního potrubí o průměru 80 se dvěma ohyby
3	Od 0 do 4
5	Od 4 do 26
6	Od 26 do 35

Kouřová škrtková klapka	*Prodloužení vertikálního potrubí o průměru 80 bez ohybů v metrech
3	Od 0 do 8
5	Od 8 do 30
6	Od 30 do 40

Kouřová škrtková klapka	Prodloužení horizontálního potrubí o průměru 80/125 v metrech
3	Od 0 do 0,5
5	Od 0,5 do 4,6
10	Od 4,6 do 7,4

Kouřová škrtková klapka	Vertikální o několik metrů prodloužená trubice Ø 80/125
3	Od 0 do 5,4
5	Od 5,4 do 9,5
10	Od 9,5 do 12,2

\* Tyto hodnoty maximálního prodloužení jsou uvažovány na 1 metr potrubí výfukového a zbytek potrubí nasávacího.

## Zeus 24 kW szétválasztó szabályozása.

Füstgáz szétválasztó	Ø60/100mm-es vízszintes cső hosszúsága m-ben
3	0-tól 0,5-ig
5	0,5-től 2-ig
10	2-től 3-ig

Füstgáz szétválasztó	Ø60/100mm-es függőleges cső hosszúsága m-ben
3	0-tól 2,2-ig
5	2,2-től 3,7-ig
10	3,7-től 4,7-ig

Füstgáz szétválasztó	Ø80mm-es vízszintes cső két könyökídommal hosszúsága m-ben
3	0-tól 4-ig
5	4-től 26-ig
6	26-től 35-ig

Füstgáz szétválasztó	Ø80mm-es vízszintes cső könyökídom nélkül hosszúsága m-ben
3	0-tól 8-ig
5	8-től 30-ig
6	30-től 40-ig

Füstgáz szétválasztó	Ø80/125 mm-es vízszintes cső hosszúsága m-ben
3	0-tól 0,5-ig
5	0,5-től 4,6-ig
10	4,6-től 7,4-ig

Füstgáz szétválasztó	A Ø 80/125-ös függőleges cső hosszabbítója
3	0-tól 5,4-ig
5	5,4-től 9,5-ig
10	9,5-től 12,2-ig

\* Ezek a maximális hossz értékek 1 m füstelvezető csövet, míg a fennmaradó hosszt égéslevegő elemre számítják

## Регулирование дымовой заслонки Zeus 24 kW.

Дымовая заслонка	Протяжение дымохода в метрах Ø 60/100 горизонтальное
3	От 0 до 0,5
5	От 0,5 до 2
10	От 2 до 3

Дымовая заслонка	Протяжение дымохода в метрах Ø 60/100 вертикальное
3	От 0 до 2,2
5	От 2,2 до 3,7
10	От 3,7 до 4,7

Дымовая заслонка	*Протяжение дымохода в метрах Ø 80 горизонтальное с двумя загибами
3	От 0 до 4
5	От 4 до 26
6	От 26 до 35

Дымовая заслонка	*Протяжение дымохода в метрах Ø 80 вертикальное без загибов
3	От 0 до 8
5	От 8 до 30
6	От 30 до 40

Дымовая заслонка	Протяжение дымохода в метрах Ø 80/125 горизонтальное
3	От 0 до 0,5
5	От 0,5 до 4,6
10	От 4,6 до 7,4

Дымовая заслонка	Протяжение дымохода в метрах Ø 80/125 вертикальное
3	От 0 до 5,4
5	От 5,4 до 9,5
10	От 9,5 до 12,2

\* Данные значения максимального протяжения считаются с 1 метром дымохода и оставшаяся длина, относится к всаживанию.

## Reglaj obturator de fum Zeus 24 kW.

Obturator de fum	Lungime maximă a tubulaturii Ø60/100 orizontală
3	De la 0 la 0,5
5	De la 0,5 la 2
10	De la 2 la 3

Obturator de fum	Lungime maximă a tubulaturii Ø60/100 verticală
3	De la 0 la 2,2
5	De la 2,2 la 3,7
10	De la 3,7 la 4,7

Obturator de fum	* Lungime maximă a tubulaturii Ø80 orizontală cu două coturi
3	De la 0 la 4
5	De la 4 la 26
6	De la 26 la 35

Obturator de fum	* Lungime maximă a tubulaturii Ø80 verticală fără coturi
3	De la 0 la 8
5	De la 8 la 30
6	De la 30 la 40

Obturator de fum	Lungime maximă a tubulaturii Ø80/125 orizontală
3	De la 0 la 0,5
5	De la 0,5 la 4,6
10	De la 4,6 la 7,4

Obturator de fum	Lungime maximă a tubulaturii Ø80/125 verticală
3	De la 0 la 5,4
5	De la 5,4 la 9,5
10	De la 9,5 la 12,2

\* Aceste valori de lungime maximă sunt considerate cu 1 metru de tub în evacuare și restul în aspirație.

PT

## Regulações parcializador de fumos 28 kW.

Parcializador de fumos	Extensão em metros conduta Ø 60/100 horizontal
3	De 0 a 0,5
5	De 0,5 a 2
10	De 2 a 3

Parcializador de fumos	Extensão em metros conduta Ø 60/100 vertical
3	De 0 a 2,2
5	De 2,2 a 3,7
10	De 3,7 a 5,7

Parcializador de fumos	*Extensão em metros conduta Ø 80 horizontal com duas curvas
3	De 0 a 2
5	De 2 a 21
7	De 21 a 35

Parcializador de fumos	*Extensão em metros conduta Ø 80 vertical sem curvas
3	De 0 a 6
5	De 6 a 25
7	De 25 a 40

Parcializador de fumos	Extensão em metros conduta Ø 80/125 horizontal
3	De 0 a 0,5
5	De 0,5 a 4,6
10	De 4,6 a 10,1

Parcializador de fumos	Extensão em metros conduta Ø 80/125 vertical
3	De 0 a 5,4
5	De 5,4 a 9,5
10	De 9,5 a 15,0

\* Estes valores de comprimento máximo de extensão concernem 1 metro de tubo de evacuação e o resto de aspiração.

PL

Regulacja oddzielacza spalin  
Zeus 28 kW.

Oddzielacz spalin	Długość przewodu poziomego w metrach Ø 60/100
3	W zakresie od 0 do 0,5
5	W zakresie od 0,5 do 2
10	W zakresie od 2 do 3

Oddzielacz spalin	Długość przewodu pionowego w metrach Ø 60/100
3	W zakresie od 0 do 2,2
5	W zakresie od 2,2 do 3,7
10	W zakresie od 3,7 do 5,7

Oddzielacz spalin	*Długość przewodu poziomego w metrach z dwoma kolankami Ø 80
3	W zakresie od 0 do 2
5	W zakresie od 2 do 21
7	W zakresie od 21 do 35

Oddzielacz spalin	*Długość przewodu pionowego w metrach bez kolanków Ø 80
3	W zakresie od 0 do 6
5	W zakresie od 6 do 25
7	W zakresie od 25 do 40

Oddzielacz spalin	Długość w metrach przewodu poziomego Ø 80/125
3	W zakresie od 0 do 0,5
5	W zakresie od 0,5 do 4,6
10	W zakresie od 4,6 do 10,1

Oddzielacz spalin	Długość w metrach przewodu pionowego Ø 80/125
3	W zakresie od 0 do 5,4
5	W zakresie od 5,4 do 9,5
10	W zakresie od 9,5 do 15,0

\* Powyższe wartości maksymalnej długości dotyczą 1 metrowego przewodu spustowego a pozostała długość przewodu zasysającego.

CZ

Regulace kouřové škrtkové klapky  
Zeus 28 kW.

Kouřová škrtková klapka	Prodloužení horizontálního potrubí o průměru 60/100 v metrech
3	Od 0 do 0,5
5	Od 0,5 do 2
10	Od 2 do 3

Kouřová škrtková klapka	Prodloužení vertikálního potrubí o průměru 60/100 v metrech
3	Od 0 do 2,2
5	Od 2,2 do 3,7
10	Od 3,7 do 5,7

Kouřová škrtková klapka	*Prodloužení horizontálního potrubí o průměru 80 se dvěma ohyby
3	Od 0 do 2
5	Od 2 do 21
7	Od 21 do 35

Kouřová škrtková klapka	*Prodloužení vertikálního potrubí o průměru 80 bez ohybů v metrech
3	Od 0 do 6
5	Od 6 do 25
7	Od 25 do 40

Kouřová škrtková klapka	Prodloužení horizontálního potrubí o průměru 80/125 v metrech
3	Od 0 do 0,5
5	Od 0,5 do 4,6
10	Od 4,6 do 10,1

Kouřová škrtková klapka	Vertikální o několik metrů prodloužená trubice Ø 80/125
3	Od 0 do 5,4
5	Od 5,4 do 9,5
10	Od 9,5 do 15,0

\* Tyto hodnoty maximálního prodloužení jsou uvažovány na 1 metr potrubí výfukového a zbytek potrubí nasávacího.

## Zeus 28 kW szétválasztó szabályozása.

Füstgáz szétválasztó	Ø60/100mm-es vízszintes cső hosszúsága m-ben
3	0-tól 0,5-ig
5	0,5-től 2-ig
10	2-től 3-ig

Füstgáz szétválasztó	Ø60/100mm-es függőleges cső hosszúsága m-ben
3	0-tól 2,2-ig
5	2,2-től 3,7-ig
10	3,7-től 5,7-ig

Füstgáz szétválasztó	Ø80mm-es vízszintes cső két könyökídommal hosszúsága m-ben
3	0-tól 2-ig
5	2-től 21-ig
7	21-től 35-ig

Füstgáz szétválasztó	Ø80mm-es vízszintes cső könyökídom nélkül hosszúsága m-ben
3	0-tól 6-ig
5	6-től 25-ig
7	25-től 40-ig

Füstgáz szétválasztó	Ø80/125 mm-es vízszintes cső hosszúsága m-ben
3	0-tól 0,5-ig
5	0,5-től 4,6-ig
10	4,6-től 10,1-ig

Füstgáz szétválasztó	A Ø 80/125-ös függőleges cső hosszabbítója
3	0-tól 5,4-ig
5	5,4-től 9,5-ig
10	9,5-től 15,0-ig

\* Ezek a maximális hossz értékek 1 m füstelvezető csövet, míg a fennmaradó hosszt égéslevegő elemre számítják

## Регулирование дымовой заслонки Zeus 28 kW.

Дымовая заслонка	Протяжение дымохода в метрах Ø 60/100 горизонтальное
3	От 0 до 0,5
5	От 0,5 до 2
10	От 2 до 3

Дымовая заслонка	Протяжение дымохода в метрах Ø 60/100 вертикальное
3	От 0 до 2,2
5	От 2,2 до 3,7
10	От 3,7 до 5,7

Дымовая заслонка	*Протяжение дымохода в метрах Ø 80 горизонтальное с двумя загибами
3	От 0 до 2
5	От 2 до 21
7	От 21 до 35

Дымовая заслонка	*Протяжение дымохода в метрах Ø 80 вертикальное без загибов
3	От 0 до 6
5	От 6 до 25
7	От 25 до 40

Дымовая заслонка	Протяжение дымохода в метрах Ø 80/125 горизонтальное
3	От 0 до 0,5
5	От 0,5 до 4,6
10	От 4,6 до 10,1

Дымовая заслонка	Протяжение дымохода в метрах Ø 80/125 вертикальное
3	От 0 до 5,4
5	От 5,4 до 9,5
10	От 9,5 до 15,0

\* Данные значения максимального протяжения считаются с 1 метром дымохода и оставшаяся длина, относится к всасыванию.

## Reglaje obturator de fum Zeus 28 kW.

Obturator de fum	Lungime maximă a tubulaturii Ø60/100 orizontală
3	De la 0 la 0,5
5	De la 0,5 la 2
10	De la 2 la 3

Obturator de fum	Lungime maximă a tubulaturii Ø60/100 verticală
3	De la 0 la 2,2
5	De la 2,2 la 3,7
10	De la 3,7 la 5,7

Obturator de fum	* Lungime maximă a tubulaturii Ø80 orizontală cu două coturi
3	De la 0 la 2
5	De la 2 la 21
7	De la 21 la 35

Obturator de fum	* Lungime maximă a tubulaturii Ø80 verticală fără coturi
3	De la 0 la 6
5	De la 6 la 25
7	De la 25 la 40

Obturator de fum	Lungime maximă a tubulaturii Ø80/125 orizontală
3	De la 0 la 0,5
5	De la 0,5 la 4,6
10	De la 4,6 la 10,1

Obturator de fum	Lungime maximă a tubulaturii Ø80/125 verticală
3	De la 0 la 5,4
5	De la 5,4 la 9,5
10	De la 9,5 la 15,0

\* Aceste valori de lungime maximă sunt considerate cu 1 metru de tub în evacuare și restul în aspirație.

**Kit horizontal de aspiração - evacuação Ø60/100.** Montagem kit (Fig. 1-15): instale a curva do flange (2) no furo central da caldeira interpondo a junta (1) e em seguida aperte com os parafusos incluídos no kit. Insira o tubo terminal (3) com o lado macho (liso) no lado fêmea (com vedantes labiais) da curva (2) até o batente, certificando-se de já haver inserido tanto o anel interno quanto o externo para garantir a vedação e junção conforme dos elementos que compõem o kit.

**NOTA:** Se a caldeira for instalada em zonas que podem atingir temperaturas muito severas, está disponível um kit especial anti-gelo que pode ser instalado em alternativa ao standard.

- Junta de acoplamento de tubos de extensão e cotovelos concêntricos 60/100. Para instalar eventuais extensões ou outros elementos ao sistema de evacuação do fumo, proceda da seguinte maneira: insira o tubo ou o cotovelo concêntrico com o lado macho (liso) no lado fêmea (com vedantes labiais) do elemento precedentemente instalado até o batente para garantir a vedação e junção conforme dos elementos.

O kit horizontal Ø 60/100 de aspiração- evacuação pode ser instalado com saída posterior, lateral direita, lateral esquerda e anterior.

- Aplicação com saída posterior (Fig. 1-16). O comprimento do tubo de 970 mm permite atravessar um parte com espessura máxima de 685 mm. Normalmente é imprescindível encurtar o terminal. Para determinar a medida some estes valores: Espessura parte + ponta interior + ponta exterior. As pontas mínimas indispensáveis estão indicadas na figura.
- Aplicação com saída lateral (Fig. 1-17); utilizando unicamente o kit horizontal aspiração- evacuação, sem os respectivos prolongamentos, a distância máxima entre o eixo vertical de evacuação e a parede exterior é de 905 mm.
- Prolongamentos para kit horizontal. O kit horizontal de aspiração- evacuação. Esta configuração corresponde a um factor de resistência igual a 100. Nestes casos e necessario pedir os respectivos prolongamentos.

Conexão com 1 prolongamento (Fig. 1-18). Max distância entre eixo vertical da caldeira e parede exterior: 1855mm.

Conexão com 2 prolongamentos (Fig. 1-19). Max distância entre eixo vertical da caldeira e parede exterior: 2805mm.

O kit compreende (Fig. 1-15):

Nº1 - Junta de retenção (1)

Nº1 - Curva de 90º concêntrica (2)

Nº1 - Tubo concêntrico aspir./ descarga Ø60/100 (3)

Nº1 - Anel interno (4)

Nº1 - Anel externo (5)

**Poziomy zestaw doprowadzająco-spustowy Ø 60/100.** Montaż zestawu (Rys. 1-15): zainstalować kształtkę rurkową z kołnierzem (2) w otworze centralnym kotła wraz z uszczelką (1) i włożyć śruby z zestawu. Podłączyć przewód z końcówką (3) stroną męską (gładką) do strony żeńskiej kształtownika rurowego (2) (z uszczelkami) i docisnąć. Podłączyć końcówkę stroną męską (gładką) do strony żeńskiej kolanka (2) (z uszczelkami), docisnąć, i sprawdzając, czy włożona została już odpowiednia rozeta wewnętrzna i zewnętrzna. W ten sposób zapewnić się szczelność elementów składowych zestawu.

**N.B.:** jeżeli kocioł będzie instalowany w strefach, w których temperatura może osiągnąć bardzo niskie wartości w miejsce standardowego zestawu można zamontować zestaw zapobiegający zamarzaniu.

- Podłączenie do złącza rur przedłużających oraz kolanek koncentrycznych Ø 60/100. Aby podłączyć ewentualne przedłużacze do złączki z innymi elementami instalacji kominowej, należy wykonać co następuje: złączyć rurę koncentryczną lub kolanko koncentryczne stroną męską (gładką) ze stroną żeńską (z uszczelką) elementu uprzednio zainstalowanego i dociśniętego do końca. W ten sposób można zapewnić szczelność i poprawność połączenia elementów.

Zestaw poziomy Ø 60/100 doprowadzająco-spustowy może być zainstalowany wyjściem przednim, bocznym prawym, bocznym lewym lub tylnym

- Zastosowanie wyjścia tylnego (Rys. 1-16). Długość rury wynosząca 970 mm pozwala na przejście przez ścianę o maksymalnej grubości 770 mm. zazwyczaj, konieczne będzie skrócenie końcówki. Określić wymiar dodając następujące wartości Grubość ściany + długość poza ścianą wewnątrz + długość poza ścianą na zewnątrz. Minimalna długość wychodząca ze ściany podana jest na rysunku.
- Zastosowanie zestawu z wyjściem bocznym (Rys. 1-17); Zastosowanie jedynie poziomego zestawu doprowadzająco-spustowego, bez specjalnych przedłużek, pozwala na przejście przez ścianę o grubości 905.
- Przedłużacze dla zestawu poziomego. Poziomy zestaw doprowadzająco-spustowy Ø 60/100 można przedłużać do maksymalnego rozmiaru 3000 mm w poziomie, wliczając w to kratkę na wyjściu i wyłączając rurowy kształtownik koncentryczny na wyjściu z kotła. Konfiguracja taka posiada współczynnik oporu równy 100. W takich przypadkach należy zamówić specjalne przedłużacze.

Podłączenie z przedłużaczem nr 1 (Rys. 1-18). Maksymalna odległość między osią pionową kotła a zewnętrzną ścianą wynosi 1855 mm

Podłączenie z 2 przedłużaczami (Rys. 1-19). Maksymalna odległość między osią pionową kotła a zewnętrzną ścianą wynosi 2805 mm

Zestaw obejmuje (Rys. 1-15):

Nr 1 - Uszczelkę (1)

Nr 1 - Kształtkę koncentryczną 90° (2)

Nr 1 - Przewód koncentryczny dopr./spust. Ø60/100 (3)

Nr 1 - Rozetę wewnętrzną białą (4)

Nr 1 - Rozetę zewnętrzną szarą (5)

**Horizontální nasávací souprava – odvod Ø 60/100.** Montáž soupravy (Obr. 1-15) koncentrický ohyb s přírubou (2) instalujte na střední otvor kotle, mezi oba prvky vložte těsnění (1) a utáhněte pomocí šroubů ze soupravy. Koncovou trubku (3) zasuněte až na doraz vnitřní stranou (hladkou) do vnější strany (s okrajovou obrubou) ohybu (2). Nezapomeňte předtím navléknout odpovídající vnitřní a vnější rúžici. Tímto způsobem dosáhnete dokonale těsného spojení jednotlivých částí soupravy.

**Poznámka:** Pokud máte v úmyslu instalovat kotel v místech, kde teplota klesá na extrémní hodnoty, je k dispozici zvláštní protimrazová souprava, kterou je možné instalovat jako alternativu k standardní soupravě.

- Spojení koncentrických trubek nebo prodlužovacích částí a kolien Ø 60/100 pomocí spojky. Při instalaci případných prodlužovacích částí k dalším částem kouřového systému pomocí spojky je třeba postupovat následujícím způsobem: koncentrickou trubku nebo koncentrické koleno zasuněte až na doraz vnitřní stranou (hladkou) do vnější strany již instalované součásti (s okrajovou obrubou). Tímto způsobem dosáhnete dokonale těsného spojení jednotlivých částí soupravy.

Horizontální soupravu o průměru 60/100 pro nasávání a výfuk je možné instalovat s výstupem vzadu, napravo, nalevo nebo vepředu.

- Použití s výstupem vzadu (Obr. 1-16). Délka roury 970 mm umožňuje průchod stěnou o maximální tloušťce 685 mm. Běžně bývá potřeba zkrátit koncovou část. Délku stanovte součtem následujících hodnot: Tloušťka stěny + vnitřní výčnělek + venkovní výčnělek. Minimální nezbytná délka výčnělků je uvedena na obrázku.
- Použití s postranním výstupem (Obr. 1-17); Pomocí jedné horizontální soupravy pro nasávání a výfuk bez příslušných prodlužovacích dílů je maximální vzdálenost mezi vertikální osou vývodu a venkovní stěnou je 905 mm.
- Prodlužovací díly pro horizontální soupravu. Horizontální nasávací a výfukovou soupravu o průměru 60/100 je možné prodloužit až na maximální délku 3000 mm horizontálně včetně koncového roštu a mimo koncentrického kolena na výstupu z kotle. Tato konfigurace odpovídá odpovornému faktoru o hodnotě 100. V těchto případech je nutné si objednat příslušné prodlužovací kusy. Připojení pomocí jednoho prodlužovacího dílu (Obr. 1-18). Maximální vzdálenost mezi vertikální osou kotle a venkovní stěnou je 1855 mm. Připojení se dvěma prodlužovacími díly (Obr. 1-19). Maximální vzdálenost mezi vertikální osou kotle a venkovní stěnou je 2805 mm.

Souprava obsahuje (Obr. 1-15):

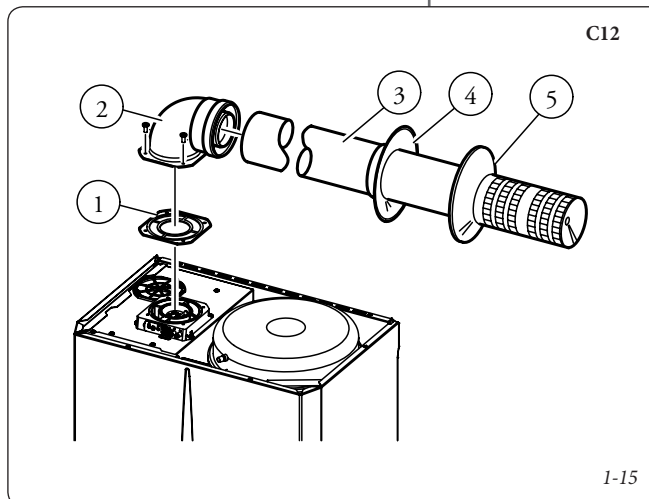
1 kus- Těsnění (1)

1 kus- Koncentrické koleno 90° (2)

1 kus- Koncentrická nasávací/výfuková roura 60/100 (3)

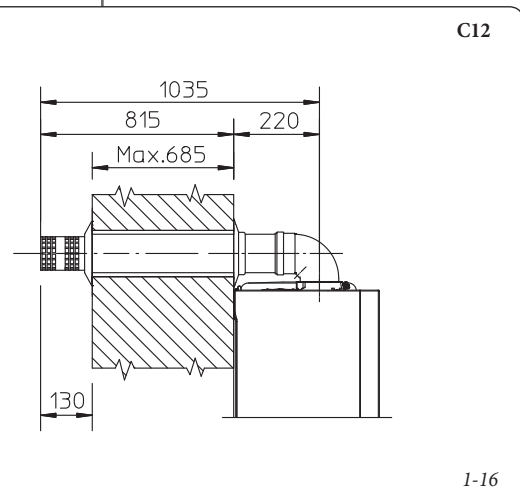
1 kus- Bílá vnitřní rúžice (4)

1 kus- Šedá vnější rúžice (5)



C12

1-15



C12

1-16



**Vízszintes Ø60/100mm-es égéslevegő –füstgáz rendszer szerelési készlet.** Felszerelés (1-5. ábra): Csatlakoztassuk a peremes könyököt (2) a tömités (1) közbeiktatásával a kazán hossz tengelyéhez közelebbi csatlakozó csomagra és rögzítsük a mellékelt csavarokkal. Csatlakoztassuk a Ø60/100mm-es végelem (3) megfelelő (sima) végét a könyök (2) tokrészebe ütközésig. Előzőleg ne felejtjük el felhelyezni a külső és belső takarórózsát. Ily módon biztosítjuk az elemek megfelelő illeszkedését és a rendszer gáztömörségét.

**Megj.:** amennyiben a kazánt olyan helyre telepítjük, ahol a hőmérséklet nagyon alacsony lehet, a normál fagyásálló készlet helyett a különlegeset szerelje fel.

- Ø60/100mm-es koncentrikus töldő csőelemek és könyökök csatlakoztatása. Esetleges töldő elemeknek a kéményrendszerhez való csatlakoztatása esetén a következőképpen kell eljárni: csatlakoztassuk a koncentrikus cső vagy könyök megfelelő (sima) végét a már felszerelt utolsó elem tokrészebe (tömitőgyűrű közbeiktatásával) ütközésig. Ily módon biztosítjuk az elemek megfelelő illeszkedését és a rendszer gáztömörségét.

Az Ø60/100mm-es szerelési készlet felszerelhető hátsó, jobb oldali, bal oldali és elülső kivezetéssel.

- Felszerelés hátsó kivezetéssel (1-16. ábra). A 970 mm-es cső hossza lehetővé tesz egy maximum 685 mm-es vastagságú falon történő átvezetést. Normális esetben elkerülhetetlen lesz a végelem lerövidítése. A méret meghatározásához adja össze a következő értékeket: Fal vastagsága + belső túlnyúlás + külső túlnyúlás. A minimális túlnyúlás az ábrán látható.
- Felszerelés oldalsó kivezetéssel (1-17. ábra). Kizárólag a vízszintes égéslevegő / füstgáz készlet, töldő elemek nélkül történő felhasználásával a füstelvezetés függőleges tengelye és a külső fal közötti maximális távolság 905 mm.
- Töldő elemek vízszintes készlethez. A Ø 60/100 mm-es égéslevegő / füstgáz vízszintes készletet maximum 3000 mm-rel lehet vízszintesen megoldani, beleértve a rácsos végelemet, de nem a kazánból kivezető koncentrikus könyökidomot. Ez a kiépítés megfelel egy 100-as áramlási ellenállás tényezőnek. Az ilyen esetekben az erre a célra szolgáló toldalék idomokat igényelni kell.

Csatlakozás 1 db toldalék idommal (1-18. ábra). A kazán függőleges tengelye és a külső fal közötti maximális távolság 1855 mm.

Csatlakozás 2 db toldalék idommal (1-19. ábra). A kazán függőleges tengelye és a külső fal közötti maximális távolság 2805 mm.

A készlet tartalma (1-15. ábra):

- 1 db - tömitőgyűrű (1)
- 1 db - koncentrikus 90°-os könyök (2)
- 1 db - Ø60/100mm-es koncentrikus cső (3) égéslevegő / füstelvezetés
- 1 db - belső takarórózsza (4) fehér
- 1 db - külső takarórózsza (5) szürke

**Горизонтальный комплект всасывания и дымоудаления Ø60/100.** Установка комплекта (Илл. 1-15): установить изгиб с фланцем (2) на центральном отверстии бойлера вставляя сальник(1) и закрутить винтами, входящими в комплект. Подключить трубу вывод (3) гладкой стороны ("папа"), в горловину ("мама") изгиба (2) до упора, убеждаясь в том что соответствующая внешняя и внутренняя шайбы уже введены, при этом достигается соединение элементов, входящих в состав комплекта, и необходимое уплотнение.

**Примечание:** если бойлер установлен в такой зоне, в которой температура может достичь очень низких значений, в наличие имеется специальный комплект антизамерозки который может быть установлен как альтернатива стандартному.

- Соединение сцеплением труб или насадок и концентрических колен Ø60/100. Для установки насадок методом сцепления на другие элементы выхлопной системы, необходимо произвести следующие операции: Соединить концентрическую трубу или концентрическое колено с гладкой стороной ("папа"), в горловину ("мама") на предварительно установленный элемент до упора, при этом достигается соединение элементов, входящих в состав комплекта, и необходимое уплотнение.

Горизонтальный комплект Ø 60/100 всасывания/дымоудаления может быть установлен с различным типом выхода: задним, правым боковым, левым боковым или передним.

- Соединение с задним выходом (Илл. 1-16). Труба длиной 970 мм позволяет перемещение через стену с максимальной толщиной 685 мм. Чаще всего, необходимо сократить вывод. Вычислить размер, суммируя следующие значения: толщина стены + внутренняя выступ + внешний выступ. Необходимые минимальные выступы указаны на иллюстрации.
- Соединение с боковым выходом (Илл. 1-17); Используя только горизонтальный комплект всасывания/дымоудаления, без соответствующих насадок, максимальное расстояние между вертикальной осью вывода и внешней стеной равняется 905 мм.
- Насадки для горизонтального комплекта. Горизонтальный комплект всасывания/дымоудаления Ø 60/100 может быть укорочен до максимального значения 3000 мм, включая решётчатый выход и не учитывая концентрический выходной изгиб. Данная конфигурация соответствует фактору сопротивления равному 100. В этих случаях необходимо подать запрос на соответствующие насадки.

Соединение с 1насадкой (Илл. 1-18). Макс. Расстояние между вертикальной осью котла и внешней стеной равняется 1855 мм.

Соединение с 2 насадками (Илл. 1-19). Макс. Расстояние между вертикальной осью котла и внешней стеной равняется 2805 мм.

Комплект включает в себя (Илл. 1-15):

- №1 - Сальник (1)
- №1 - Концентрический изгиб 90° (2)
- №1 - Концентрическая труба в сас./дымоудаления Ø60/100 (3)
- №1 - Внутренняя белая шайба (4)
- №1 - Внешняя серая шайба (5)

**Kit orizontal de aspirare - evacuare Ø60/100.** Montarea kitului Fig. (1-15): instalați cotul cu flanșă (2) pe orificiul central al camerei etanșe, utilizând pentru etanșarea acesteia garnitura (1). Strângeți apoi flanșa cu ajutorul șuruburilor prezente în kit. Introduceți până la capăt tubul terminal (3) cu partea tată (netedă) în partea mamă (cu garnituri pe margine) a cotului (2). Asigurați-vă că ați introdus în prealabil rozetele de etanșare pentru interior și exterior, în acest mod obținându-se etanșarea și joncțiunea corectă a elementelor care compun kitul.

**NB:** Pentru cazul în care centrala se instalează în zone unde se pot înregistra temperaturi foarte scăzute, este disponibil opțional un kit terminal anti-îngheț care se poate instala în locul celui standard.

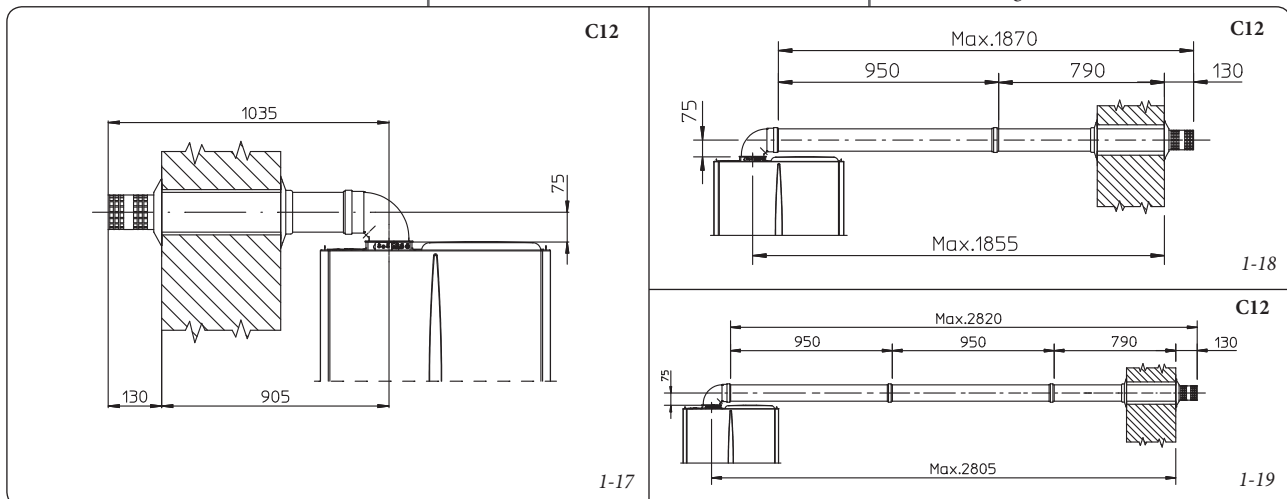
- Asamblare prin mufare a tuburilor de prelungire și a coturilor coaxiale Ø60/100. Pentru a instala eventualele prelungiri prin mufare cu celelalte elemente ale sistemului de tubulatură, procedați după cum urmează: introduceți până la capăt tubul sau cotul cu capătul tată (neted) în capătul mamă (cu garnituri pe interior) al elementului instalat anterior. În acest mod se va obține îmbinarea și etanșarea corectă a elementelor ce compun kitul.

Kitul orizontal Ø60/100 de aspirare- evacuare poate fi instalat cu ieșire posterioară, laterală dreapta, laterală stânga sau anterioară.

- Aplicație cu ieșire posterioară (Fig. 1-16). Lungimea tubului de 970 mm permite traversarea unui perete cu grosime maximă 685 mm. În mod normal va fi necesar să se scurteze terminalul. Determinați măsura însumând aceste valori: Grosime perete + lungime internă + lungime externă. Lungimile minime interne/externe sunt prezentate în figura de mai jos.
  - Aplicație cu ieșire laterală (Fig. 1-17). Utilizând numai kitul orizontal de aspirare- evacuare, fără prelungirile speciale, distanța maximă dintre axa verticală de evacuare și marginea exterioară a peretelui este de 905mm.
  - Prelungiri pentru kitul orizontal. Kitul orizontal de aspirare- evacuare cu Ø60/100 poate fi prelungit până la o dimensiune de maxim 3.000 mm orizontală, inclusiv terminalul prevăzut cu grilă și exclusiv cotul coaxial de la ieșirea centralei. Această configurație corespunde unui factor de rezistență egal cu 100. În aceste cazuri este necesară utilizarea prelungirilor suplimentare.
- Racordare cu 1 tub de prelungire (Fig. 1-18). Distanța maximă dintre axa verticală a racordului de evacuare și marginea exterioară a peretelui este de 1.855 mm.
- Racord cu 2 tuburi de prelungire (Fig. 1-19). Distanța maximă dintre axa verticală a racordului de evacuare și marginea exterioară a peretelui este de 2.805 mm.

Kitul este compus din (vezi Fig. 1-15):

- 1 - Garnitură
- 2 - Cot coaxial 90°
- 3 - Tub coaxial aspirare/evacuare Ø60/100
- 4 - Rozetă albă interioară
- 5 - Rozetă gri exterioară



**Kit horizontal de aspiração - evacuação Ø 80/125.** Montagem kit (Fig. 1-20): instale a curva com flange (2) no furo central da caldeira interpondo a junta (1) e em seguida aperte com os parafusos incluídos no kit. Monte o adaptador (3) com o lado macho (liso), no lado fêmea da curva (2) (com os vedantes labiais) até o batente. Insira o terminal concêntrico Ø 80/125 (4) com o lado macho (liso) no lado fêmea do adaptador (3) (com vedantes labiais), até o batente, certificando-se de haver inserido tanto o anel interno quanto o externo, para garantir a vedação e junção conforme dos elementos que compõem o kit.

- Junta de acoplamento de tubos de extensão e cotovelos concêntricos Ø 80/125. Para instalar eventuais extensões ou outros elementos ao sistema de evacuação de fumo, proceda da seguinte maneira: insira o tubo ou o cotovelo concêntrico com o lado macho (liso) no lado fêmea (com vedantes labiais) do elemento precedentemente instalado até o batente para garantir a vedação e junção conforme dos elementos.

**Atenção:** quando for necessário encurtar o terminal de evacuação e/ou o tubo de extensão concêntrico, considere que o conduto interno deverá sempre estender-se de 5 mm. em relação ao conduto externo.

Normalmente o kit horizontal Ø 80/125 de aspiração/ evacuação é utilizado nos casos em que for preciso haver uma extensão muito comprida. O kit Ø 80/125 pode ser instalado com a saída posterior, lateral direita, lateral esquerda e anterior.

- Extensões para kit horizontal. O kit horizontal de aspiração/evacuação Ø 80/125 pode ser aumentado até medida máxima de 7300 mm. no sentido horizontal, incluindo o terminal grelhado mas excluindo a curva concêntrica de saída da caldeira e o adaptador Ø 60/100 in Ø 80/125 (Fig. 1-2-1). Tal configuração corresponde a um factor de resistência igual a 100. Neste caso é preciso utilizar uma extensão especial.

**N.B.:** durante a instalação dos condutos, é preciso instalar a cada 3 metros uma braçadeira fixada à parede.

- Grelha externa. N.B.: por motivos de segurança, não obstrua, nem mesmo momentaneamente, o terminal de aspiração/evacuação da caldeira.

O kit compreende: (Fig. 1-20)

Nº1 - Junta de retenção (1)

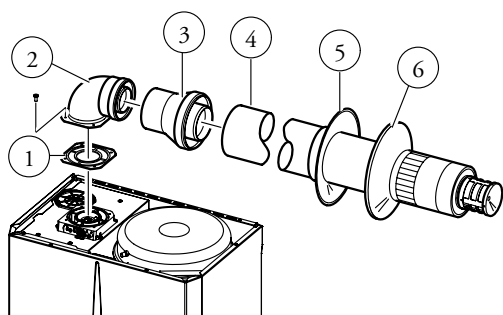
Nº1 - Curva concêntrica Ø 60/100 (2)

Nº1 - Adaptador Ø 60/100 per Ø 80/125 (3)

Nº1 - Terminal concêntrico aspir./ descarga Ø 80/125 (4)

Nº1 - Anel interno branco(5)

Nº1 - Anel externo cinzento (6)



C12

1-20

**Poziomy zestaw doprowadzająco-spustowy Ø 80/125.** Montaż zestawu (Rys. 1-20): zainstalować kształtkę rurkową z kołnierzem (2) w otworze centralnym kotła wraz z uszczelką (1) i włożyć śruby z zestawu. Podłączyć adapter (3) stroną męską (gładką) do strony żeńskiej kształtownika rurowego (2) (z uszczelkami) i docisnąć. Podłączyć końcówkę koncentryczną Ø 80/125 (4) stroną męską (gładką) do strony żeńskiej adaptera (3) (z uszczelkami), docisnąć, i sprawdzając, czy włożona została już odpowiednia rozeta wewnętrzna i zewnętrzna. W ten sposób zapewnia się szczelność elementów składowych zestawu.

- Podłączenie do złącza rur przedłużających oraz kolanek koncentrycznych Ø 80/125. Aby podłączyć ewentualne przedłużacze do złączki z innymi elementami instalacji kominowej, należy wykonać co następuje: złączyć rurę koncentryczną lub kolanko koncentryczne stroną męską (gładką) ze stroną żeńską (z uszczelką) elementu uprzednio zainstalowanego i dociśniętego do końca. W ten sposób można zapewnić szczelność i poprawność połączenia elementów.

**Uwaga:** w razie konieczności skrócenia końcówki spustowej oraz lub przedłużacza koncentrycznego, należy uwzględnić fakt, że przewód wewnętrzny powinien zawsze być dłuższy o 5 mm w porównaniu do przewodu zewnętrznego.

Zazwyczaj, poziomy zestaw doprowadzająco-spustowy Ø 80/125 jest stosowany w przypadkach, gdy istnieje konieczność posiadania wyjątkowo długich przedłużaczy. Zestaw Ø 80/125 może być zainstalowany poprzez wyjście przednie, boczne prawe, boczne lewe oraz tyłne.

- Przedłużacze dla zestawu poziomego. Zestaw poziomy doprowadzająco-spustowy Ø 80/125 można przedłużyć do maksymalnego rozmiaru 7300 mm w poziomie, wliczając kratkę na końcu, lecz wyłączając kształtownik rurowy koncentryczny na wyjściu z kotła oraz adapter Ø 60/100 na Ø 80/125 (patrz rysunek). Konfiguracja taka posiada współczynnik oporu równy 100. W takich przypadkach należy zamówić specjalne przedłużacze.

**N.B.:** w czasie instalacji przewodów, należy instalować co 3 metry zacisk wraz z kołkiem.

- Kratka ze wnetrzną. N.B.: w celu zapewnienia a bezpieczeństwa, nie należy zatykać, nawet tymczasowo, otworu doprowadzająco-spustowego kotła.

Zestaw obejmuje (Rys. 1-20):

Nr 1 - Uszczelkę (1)

Nr 1 - Kształtkę koncentryczną Ø 60/100(2)

Nr 1 - Adapter Ø60/100 do Ø 80/125(3)

Nr 1 - Przewód koncentryczny dopr./spust.Ø 80/125

Nr 1 - Rozetę wewnętrzną białą (5)

Nr 1 - Rozetę zewnętrzną szarą (6)

**Horizontální nasáv./výfuk. souprava o průměru 80/125.** Montáž soupravy (Obr. 1-20): Instalujte koleno s obrubou (2) na středový otvor kotle, přičemž mezi ně vložte těsnění (1), které najdete v soupravě a utáhněte ho šrouby, které jsou součástí soupravy. Redukci (3) nasuňte na doraz vnitřní stranou (hladkou) do vnější strany kolena (2) (s těsněním s obrubou). Koncentrický koncový kus o průměru 80/125 (4) zasuňte až na doraz vnitřní stranou (hladkou) do vnější strany (s těsněním s obrubou). Nezapomejte předtím navléknout odpovídající vnitřní a vnější růžici. Tímto způsobem dosáhnete dokonale těsného spojení jednotlivých částí soupravy.

- Připojení prodlužovacích kusů a koncentrických kolen o průměru 80/125 pomocí spojek. Při instalaci případného prodloužení pomocí spojek k dalším prvkům kouřového systému je třeba postupovat následovně: Koncentrickou rouru nebo koleno zasuňte až na doraz vnitřní stranou (hladkou) do vnější strany (s obrubovým těsněním) dřívě instalovaného prvku. Tímto způsobem dosáhnete dokonale těsného spojení jednotlivých prvků.

**Upozornění:** Když je nutné zkrátit koncový výfukový kus a/nebo prodlužovací koncentrickou rouru, musí vnitřní potrubí vyčnívat vždy o 5 mm vzhledem k venkovnímu potrubí.

Horizontální souprava o průměru 80/125 pro nasávání a výfuk se běžně používá v případech, kdy je třeba použít mimořádně dlouhé prodlužovací kusy; souprava s průměrem 80/125 je možné instalovat s vývodem vzhledem, napravo, nalevo nebo vepředu.

- Prodlužovací díly pro horizontální soupravu. Horizontální nasávací a výfukovou soupravu o průměru 80/125 je možné prodloužit až na maximální délku 7300 mm horizontálně včetně koncového roštu a mimo koncentrického kolena na výstupu z kotle a redukce o průměru 60/100 na průměr 80/125 (Obr. 1-21). Tato konfigurace odpovídá odporovému faktoru o hodnotě 100. V těchto případech je nutné si objednat příslušné prodlužovací kusy.

**Poznámka:** Při instalaci potrubí je nutné každé tři metry instalovat tahový pás s hmoždinkou.

- Venkovní rošt. Poznámka: Z bezpečnostních důvodů se doporučuje nezakrývat, a to ani dočasně, koncový nasáv./výfuk kus kotle.

Souprava obsahuje (Obr. 1-20):

1 kus- Těsnění (1)

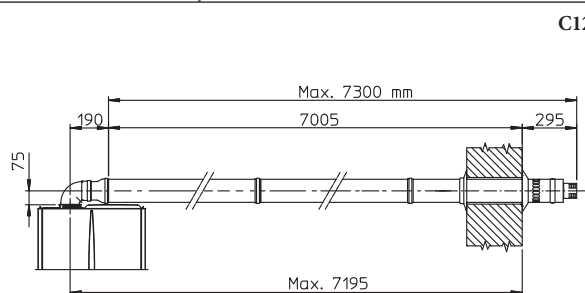
1 kus- Koncentrické koleno o průměru 60/100 (2)

1 kus- redukce z průměru 60/100 na průměr 80/125 (3)

1 kus- Koncentrický koncový nasávací/výfukový díl o průměru 80/125

1 kus- Bílá vnitřní růžice (5)

1 kus- Šedá vnější růžice (6)



C12

1-21



**Vízszintes Ø80/125 mm-es égéslevegő –füstgáz rendszer szerelési készlet.** Felszerelés (1-20. ábra): Csatlakoztassuk a peremes könyököt (2) a tömítés (1) közbeiktatásával a kazán hossz tengelyéhez közelebbi csatlakozó csomagra, és rögzítsük a mellékelt csavarokkal. Csatlakoztassuk az adapter cső (3) megfelelő (sima) végét a könyök (2) tok részébe ütközésig. Előzőleg ne felejtse el felhelyezni a külső és belső takarórózsát. Ily módon biztosítjuk az elemek megfelelő illeszkedését és a rendszer gáztömörségét.

- Ø 80/125 mm-es koncentrikus toldó csőelemek és könyökök csatlakoztatása. Esetleges toldó elemeknek a kéményrendszerhez való csatlakoztatása esetén a következőképpen kell eljárni: csatlakoztassuk a koncentrikus cső vagy könyök megfelelő (sima) végét a már felszerelt utolsó elem tok részébe (tömítőgyűrű közbeiktatásával) ütközésig. Ily módon biztosítjuk az elemek megfelelő illeszkedését és a rendszer gáztömörségét.

**Figyelem!** Ha a koncentrikus füstcső végelemet és/vagy a koncentrikus toldó elemet rövidíteni szükséges, figyelembe kell venni, hogy a belső csőnek 5 mm-nyire ki kell állnia a külső csőhöz képest. Általában a Ø 80/125 mm-es vízszintes készletet azokban az esetekben használjuk, amikor különlegesen hosszú csővezetékre van szükségünk. A Ø 80/125 mm-es vízszintes készlet felszerelhető hátsó, jobb oldali, bal oldali és élűső kivezetéssel.

- Toldó elemek a vízszintes szerelési készlethez. A Ø80/125 mm-es vízszintes égéslevegő – füstgáz szerelési készlet vízszintes irányban legfeljebb 7300 mm-ig hosszabbítható meg, a távolságba bele kell számítani a rácsos végelemet, míg a kazán induló koncentrikus könyökelem nem számít bele (1-21. ábra). Ennek az összeállításnak - maximális kiépítésnél - az áramlási ellenállási tényezője 100-nak felel meg. A szükséges toldó elemeket külön meg kell rendelni.

**MEGJEGYZÉS:** A csőelemeket a szerelés során 3 méterenként tiplis csőbilincssel rögzíteni kell.

- Külső rácsos végelem. Megj.: biztonsági okokból még ideiglenesen sem szabad soha eltakarni a kazán égéslevegő / füstgáz kimenetét.

A készlet tartalma (1-20. ábra):

- 1 db - tömítőgyűrű (1)
- 1 db - koncentrikus Ø 60/100-as könyök (2)
- 1 db - Ø60/100mm Ø 80/125 mm-es adapter (3)
- 1 db - Ø 80/125 mm-es koncentrikus végelem égéslevegő / füstvezetés
- 1 db - belső takarórózsza (5)fehér
- 1 db - külső takarórózsza (6) szürke

**Горизонтальный комплект всасывания - дымоудаления Ø 80/125.** Установка комплекта (Илл. 1-20): Установить изгиб с фланцем (2) на центральном отверстии бойлера, устанавливая сальник (1) и закрутить болтами входящими в комплект. Подключить адаптер (3) гладкой стороной ("папа"), в горловину ("мама") изгиба (2) до упора. Установить концентрический вывод Ø 80/125 (4) гладкой стороной ("папа"), в горловину ("мама") адаптера (3) до упора, убедиться в том, что внутренняя и внешняя шайбы уже были введены, таким образом, будет достигнута должная непроницаемость и соединение элементов комплекта.

- Соединение сцеплением насадок удлинителей труб и концентрических колен Ø 80/125. Для того, чтобы установить методом сцепления насадки удлинители на другие элементы выхлопной системы бойлера произвести следующие операции: подсоединить концентрическую трубу или колено гладкой стороной ("папа") в горловину ("мама") на предварительно установленный элемент до упора.

**Внимание:** когда необходимо укоротить вывод и/или насадку удлинителя концентрической трубы, нужно учитывать что внутренний дымоход, должен всегда на 5 мм выступать относительно внешнего.

Обычно горизонтальный комплект Ø 80/125 всасывания/дымоудаления используется в тех случаях, когда необходимо произвести особенно большое удлинение, комплект Ø 80/125 может быть установлен с задним, правым боковым, левым боковым или передним выходом.

- Насадки удлинители для горизонтального комплекта. Горизонтальный комплект всасывания/дымоудаления Ø 80/125 может быть удлинен до до максимальной величины 7300 мм, включая включая решётчатый выход и не учитывая концентрический изгиб на выходе бойлера и адаптера Ø 60/100 в Ø 80/125 (Илл. 1-21). Данная конфигурация соответствуют фактору сопротивления равному 100. В данном случае необходимо произвести запрос не специальные насадки удлинители.

**Примечание.:** во время установки дымохода, необходимо устанавливать через каждые 3 метра монтажный хомутик с клинышком.

- Внешняя решётка. **N.B.:** в целях безопасности рекомендуется не загромождать даже временно вывод дымоудаления/всасывание бойлера.

Комплект включает в себя (Илл. 1-20):

- №1 - Сальник (1)
- №1 - Концентрический изгиб Ø 60/100 (2)
- №1 - Адаптер Ø 60/100 для Ø 80/125 (3)
- №1 - Концентрический вывод всас./дымоудаления Ø 80/125 (4)
- №1 - Внутренняя белая шайба (5)
- №1 - Внешняя серая шайба (6)

**Kit orizontal de aspirare-evacuare Ø80/125.** Montare kit (Fig. 1-20): instalați cotul cu flanșă (2) pe orificiul central al camerei etanșe utilizând pentru etanșarea acesteia garnitura (1). Strângeți apoi flanșa cu ajutorul șuruburilor prezente în kit. Introduceți până la capăt adaptorul (3) cu capătul *tată* (netedă), în capătul *mamă* al cotului (2) (cu garnituri pe margine). Introduceți până la capăt terminalul coaxial cu Ø80/125 (4) cu capătul *tată* (neted), în capătul *mamă* al adaptorului (3) (cu garnituri pe margine). Asigurați-vă că ați introdus în prealabil rozetele de etanșare pentru interior și exterior, în acest mod obținându-se etanșarea și joncțiunea corectă a elementelor care compun kitul.

- Joncțiune prin mufare a tuburilor de prelungire și a coturilor coaxiale cu Ø80/125. Pentru a instala eventualele prelungiri prin mufare cu celelalte elemente ale sistemului de tubulatură se va proceda după cum urmează: introduceți până la capăt tubul sau cotul coaxial cu capătul *tată* (neted), în capătul *mamă* (cu garnituri pe margine) al elementului instalat anterior. În acest mod se va obține etanșarea și joncțiunea corectă a elementelor.

**Atenție:** când este necesară scurtarea terminalului de evacuare și/sau a tubului de prelungire coaxial, considerați că tubul interior trebuie întotdeauna lăsat mai lung cu 5 mm față de tubul exterior.

În mod normal kitul orizontal de Ø80/125 de aspirare/evacuare este folosit în cazurile în care este necesară o lungime deosebit de mare. Kitul de Ø80/125 poate fi instalat cu ieșirea posterioară, laterală dreapta, laterală stânga și anterioară.

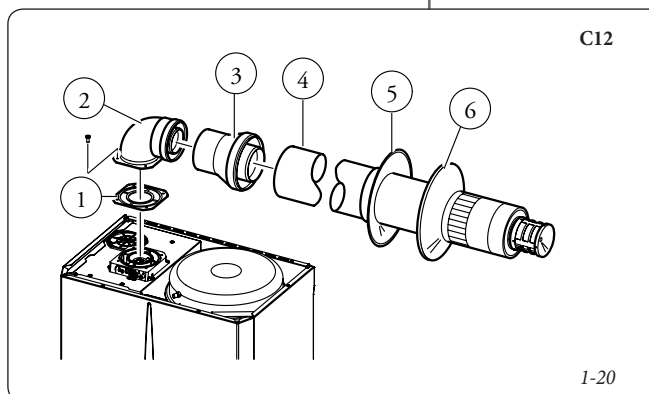
- Prelungiri pentru kitul orizontal. Kitul orizontal de aspirare/evacuare cu Ø80/125 poate fi prelungit până la o lungime maximă de 7.300 mm orizontal, inclusiv terminalul prevăzut cu grilă, exclusiv cotul coaxial de la ieșirea din centrală și adaptorul de la Ø60/100 la Ø80/125 (vezi figura 1-21). Această configurație corespunde unui factor de rezistență egal cu 100. În aceste cazuri este necesar să se comande tuburile de prelungire corespunzătoare.

**N.B.:** De-a lungul tubulaturii este necesar să se instaleze câte un colier de susținere din 3 în 3 metri.

- Grila exterioară. **N.B.:** din motive de siguranță este interzisă obturarea, chiar și provizorie, a grilelor de evacuare/aspirare ale terminalului centralei.

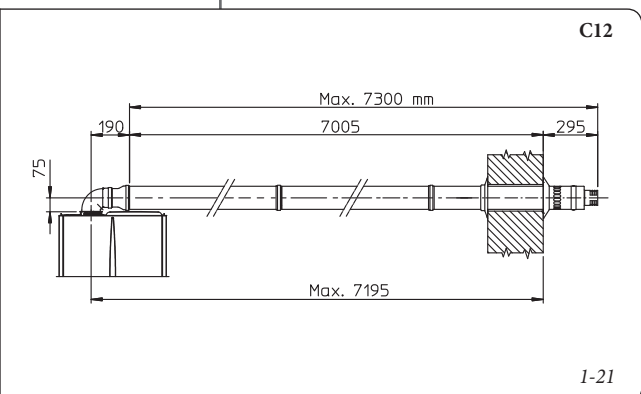
Kitul este compus din (vezi Fig. 1-20):

- 1 - Garnitură
- 2 - Cot coaxial Ø60/100
- 3 - Adaptor de la Ø60/100 la Ø80/125
- 4 - Terminal coaxial aspirare / evacuare Ø80/125
- 5 - Rozetă albă interioară
- 6 - Rozetă gri exterioară



C12

1-20



C12

1-21

**Kit vertical com telha em alumínio Ø 80/125.** Montagem kit (Fig. 1-22): instale o flange concêntrico (2) no furo central da caldeira interpondo a junta (1) e de seguida aperte com os parafusos contidos no kit. Encaixe o adaptador (3) com o lado macho (liso) no lado fêmea do flange concêntrico (2). Instalação da falsa telha em alumínio. Substitua as telhas existentes pela placa em alumínio (5), adaptando-a de modo que permita o escoamento da água pluvial. Coloque sobre a telha em alumínio a semi-coroa esférica fixa (7) e introduza o tubo de aspiração/evacuação (6). Insira o terminal concêntrico Ø 80/125 com o lado macho (6) (liso) no lado fêmea do adaptador (3) (com vedantes labiais), até o batente, certificando-se de haver inserido o anel (4) para garantir a vedação e junção conforme dos elementos que compõem o kit.

- Junta de acoplamento de tubos de extensão e cotovelos concêntricos. Para instalar eventuais extensões ou outros elementos ao sistema de evacuação de fumo, proceda da seguinte maneira: insira o tubo ou o cotovelo concêntrico com o lado macho (liso) no lado fêmea (com vedantes labiais) do elemento precedentemente instalado até o batente para garantir a vedação e junção conforme dos elementos.

**Atenção:** quando for necessário encurtar o terminal de evacuação e/ou o tubo de extensão concêntrico, considere que o conduto interno deverá sempre estender-se de 5 mm. Em relação ao conduto externo.

Este terminal especial permite a evacuação do fumo bem como a aspiração do ar necessária à combustão no sentido vertical.

O kit compreende (Fig. 1-22):

- Nº1 - Junta de retenção (1)
- Nº1 - Flange concêntrico fêmea (2)
- Nº1 - Adaptador Ø 60/100 per Ø 80/125 (3)
- Nº1 - Anel (4)
- Nº1 - Telha em alumínio (5)
- Nº1 - Tubo concêntrico aspir./ descarga Ø 80/125 (6)
- Nº1 - Semi-monocasco fixo (7)
- Nº1 - Semi-coroa móvel (8)

**Zestaw pionowy z aluminiowym daszkiem Ø 80/125.** Montaż zestawu (Rys. 1-22): zainstalować kołnierz koncentryczny (2) w otworze centralnym kotła stosując uszczelkę (1) i włożyć śruby z zestawu. Podłączyć adapter (3) stroną męską (gładką) do strony żeńskiej kołnierza koncentrycznego (2). Montaż pozornego daszku aluminiowego. Wymienić płytki aluminiowe w daszku (5), układając je tak, aby pozwolić na odpływ wody deszczowej. Na daszku umieścić na stałe zamocowany półprofil (7) i włożyć rurę doprowadzającą-spustową (6). Podłączyć koncentryczną końcówkę Ø 80/125 męską stroną (6) (gładką) do żeńskiej strony adaptera (3) (z uszczelką), docisnąć, sprawdzając, czy włożona została rozeta (4). W ten sposób można zapewnić szczelność i prawidłowe połączenie elementów składowych zestawu.

Podłączenie do złącza rur przedłużających oraz kolanek koncentrycznych. Aby podłączyć ewentualne przedłużacze do złączki z innymi elementami instalacji kominowej, należy wykonać co następuje: złączyć rurę koncentryczną lub kolanko koncentryczne stroną męską (gładką) ze stroną żeńską (z uszczelką) elementu uprzednio zainstalowanego i docisniętego do końca. W ten sposób można zapewnić szczelność i poprawność połączenia elementów.

**Uwaga:** w razie konieczności skrócenia końcówki spustowej oraz lub przedłużacza koncentrycznego, należy uwzględnić fakt, że przewód wewnętrzny powinien zawsze być dłuższy o 5 mm w porównaniu do przewodu zewnętrznego.

Ta konkretna końcówka pozwala na odprowadzenie spalin oraz na pobranie powietrza potrzebnego do spalania w kierunku pionowym.

Zestaw obejmuje (Rys. 1-22):

- Nr 1 - Uszczelkę (1)
- Nr 1 - Kołnierz zewnętrzny koncentryczny (2)
- Nr 1 - Adapter Ø60/100 do Ø 80/125(3)
- Nr 1 - Rozetę (4)
- Nr 1 - Aluminiowy daszek (5)
- Przewód koncentryczny dopr./spust. Ø 80/125 (6)
- Nr 1 - Stały półprofil (7)
- Nr 1 - Półprofil ruchomy (8)

**Vertikální souprava s hliníkovou taškou Ø 80/125.** Montáž soupravy (Obr. 1-22): koncentrickou přírubou (2) instalujte na střední otvor kotle, mezi oba prvky vložte těsnění (1) a utáhněte pomocí šroubů ze soupravy. Redukci (3) nasuňte vnitřní stranou (hladkou) do vnější strany koncentrické příruby (2). Instalace falešné hliníkové tašky. Střešní tašku nahradte hliníkovým plátem (5) a upravte ho tak, aby umožnil odtékání dešťové vody. Na hliníkovou tašku umístěte pevný půlkulovitý díl (7) a vsuňte dovnitř trubku pro nasávání a odvod (6). Koncentrickou koncovku Ø 80/125 zasuněte až na doraz vnitřní stranou (6) (hladkou) do vnější strany redukce (3) (s okrajovou obrubou), ještě předtím nasuňte růžici (4). Tímto způsobem dosáhnete dokonale těsného spojení jednotlivých částí soupravy.

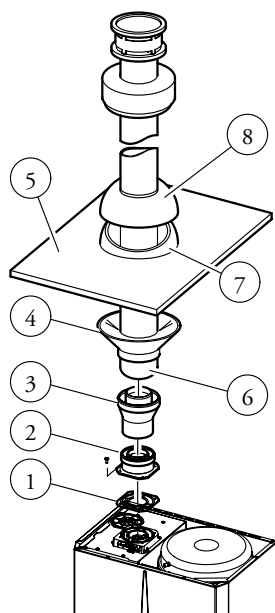
- Spojení koncentrických prodlužovacích částí a kolen pomocí spojky. Při instalaci případných prodlužovacích částí k dalším částem kouřového systému pomocí spojky je třeba postupovat následujícím způsobem: koncentrickou trubku nebo koncentrické koleno zasuněte až na doraz vnitřní stranou (hladkou) do vnější strany již instalované součásti (s okrajovou obrubou). Tímto způsobem dosáhnete dokonale těsného spojení jednotlivých částí soupravy.

**Upozornění:** Když je nutné zkrátit koncový výfukový kus a/nebo prodlužovací koncentrickou rouru, musí vnitřní potrubí vyčnívat vždy o 5 mm vzhledem k venkovnímu potrubí.

Tento specifický koncový kus umožňuje výfuk kouře a nasávání vzduchu nezbytného ke spalování ve vertikálním směru.

Souprava obsahuje (Obr. 1-22):

- 1 kus- Těsnění (1)
- 1 kus- Koncentrická vnější příruba (2)
- 1 kus- redukce z průměru 60/100 na průměr 80/125 (3)
- 1 kus- Růžice (4)
- 1 kus- Hliníková taška (5)
- 1 kus- Koncentrická roura pro nasávání a výfuk o průměru 80/125 (6)
- 1 kus- Pevný půlkulovitý díl (7)
- 1 kus- Pohyblivý půlkulovitý díl (8)



**Függőleges Ø80/125mm-es szerelési készlet alumínium tetőátvezetővel.** Felszerelés (1-22. ábra): Csatlakoztassuk a koncentrikus indító elemet (2) a tömítés (1) közbeiktatásával a kazán hossztengegyéhez közelebbi csatlakozó csomagra, és rögzítsük a mellékelt csavarokkal. Helyezzük a bővítő elemet (3) megfelelő (sima) végével a koncentrikus indító elem (2) tokrészébe. Az alumínium tetőátvezető felszerelése: A tetőcserepek helyére illesztjük be az alumínium tetőátvezetőt (5), és hajlítjuk meg oly módon, hogy biztosítsuk a csapadék megfelelő elvezetését. Helyezzük az alumínium tetőátvezetőre a fix félgömbhéjat (7), és illesztjük a helyére az égéslevegő-füstgáz csövet (6). A koncentrikus Ø80/125mm-es csövet (6) szűkebb (sima) végével csatlakoztassuk a bővítő idom (3) tokrészébe (a tömítőgyűrű beillesztésével) ütközésig. Előzőleg ne feledjük el felhelyezni rá a takarórózsát (4). Ily módon biztosítjuk az elemek megfelelő illeszkedését és a rendszer gáztömörségét.

- Koncentrikus toldó csőelemek és könyökök csatlakoztatása. Esetleges toldó elemeknek a kéményrendszerhez való csatlakoztatása esetén a következőképpen kell eljárni: csatlakoztassuk a koncentrikus cső vagy könyök megfelelő (sima) végét a már felszerelt utolsó elem tokrészébe (tömítőgyűrű közbeiktatásával) ütközésig. Ily módon biztosítjuk az elemek megfelelő illeszkedését és a rendszer gáztömörségét.

**Figyelem:** ha a koncentrikus füstcső végelemet és/vagy a koncentrikus toldó elemet rövidíteni szükséges, figyelembe kell venni, hogy a belső csőnek 5 mm-nyire ki kell állnia a külső csőhöz képest.

Ez a különleges végelem lehetővé teszi a füst elvezetését és az égéshez szükséges levegő beszívását függőleges irányban.

A készlet tartalma (1-22. ábra):

- 1 db - tömítőgyűrű (1)
- 1 db - koncentrikus induló elem (2)
- 1 db - Ø60/100mm Ø 80/125 mm-es adapter (3)
- 1 db - takarórózsza (4)
- 1 db - alumínium tetőátvezető (5)
- 1 db - Ø80/125mm-es koncentrikus
- 1 db - égéslevegő - füstgáz cső (6)
- 1 db - Rögzített, fél bojlerköpeny (7)
- 1 db - csúszo félgömbhéj (8)

**Вертикальный комплект с алюминиевой черепицей Ø 80/125.** Установка комплекта (Илл. 1-22): Установить концентрический фланец (2) на центральное отверстие бойлера, устанавливая при этом сальник (1) и закрутить болтами, входящими в комплект. Установить адаптер (3) гладкой стороной ("папа") в горловину ("мама") концентрического фланца (2). Установить уссуственную алюминиевую черепицу. Заменить на черепице алюминиевую пластину (5), моделируя её таким образом, чтобы произвести отвод для дождевой воды. Установить на алюминиевой черепице стационарный полуцилт (7) и ввести трубу всасывания/дымоудаления (6). Установить концентрический вывод Ø 80/125 гладкой стороной (6) ("папа"), в горловину ("мама") адаптера (3) до упора, убедиться в том, что шайба уже была введена (4), при этом достигается соединение элементов, входящих в состав комплекта, и необходимое уплотнение.

- Соединение сцеплением насадок удлинителей и концентрических колен. Для того чтобы установить методом сцепления насадки удлинители на другие элементы системы дымохода, необходимо произвести следующие операции: подсоединить концентрическую трубу или концентрическое колено гладкой стороной ("папа"), в горловину ("мама") на предварительно установленный элемент до упора, при этом достигается соединение элементов, входящих в состав комплекта, и необходимое уплотнение.

**Внимание:** когда необходимо укоротить выхлопную трубу и/или концентрическую насадку удлинитель, необходимо иметь в виду что внутренний дымоход, должен всегда на 5 мм выступать относительно внешнего.

Этот особый вывод позволяет производить дымоудаления и всасывание воздуха, необходимую для сгорания, в вертикальном положении.

Комплект включает в себя (Fig. 1-22):

- №1 - Сальник (1)
- №1 - Концентрический гнездовой фланец (2)
- №1 - Адаптер Ø 60/100 для Ø 80/125 (3)
- №1 - Шайбы (4)
- №1 - Алюминиевую черепицу (5)
- №1 - Концентрическую трубу всас./дымоудаления Ø 80/125 (6)
- №1 - Неподвижная полуоболочка (7)
- №1 - Подвижный полуцилт (8)

**Kit vertical cu țiglă din aluminiu Ø80/125.** Montare kit (Fig. 1-22): instalați flanșa coaxială (2) pe orificiul central al camerei etanșe utilizând garnitura (1) și strângeți-o apoi cu șuruburile prezente în kit. Introduceți adaptorul (3) cu capătul *tată* (neted) în capătul *mamă* al flanșei coaxiale (2). Instalarea țiglele false din aluminiu. Încoluiți țiglele existente cu țigla din aluminiu (5), așezând-o astfel încât apa de ploaie să se poată scurge. Fixați pe țigla din aluminiu semi-cochilia fixă (7) și introduceți tubul de aspirare/evacuare (6). Introduceți până la capăt terminalul coaxial cu Ø80/125 cu capătul *tată* (6) (neted) în capătul *mamă* al adaptorului (3) (cu garnitura pe margine), asigurându-vă că ați introdus în prealabil rozeta (4). În acest mod se va obține etanșarea și joncțiunea corectă a elementelor care compun kitul.

- Asamblare prin mufare a tuburilor de prelungire și a coturilor coaxiale. Pentru a instala eventualele prelungiri prin mufare cu celelalte elemente ale sistemului de tubulatură, se va proceda după cum urmează: introduceți până la capăt tubul sau cotul coaxial cu capătul *tată* (neted), în capătul *mamă* (cu garnitură pe margine) al elementului instalat anterior. În acest mod se va obține etanșarea și joncțiunea corectă a elementelor.

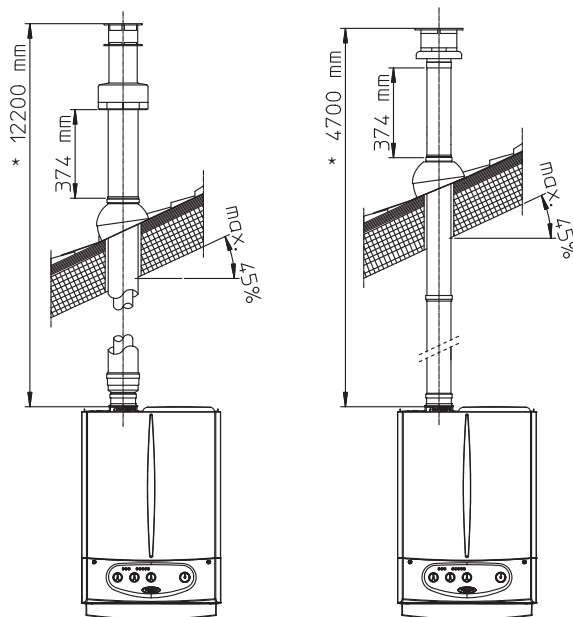
**Atenție:** când este necesară scurtarea terminalului de evacuare și/sau a tubului de prelungire coaxial, tubul interior trebuie întotdeauna lăsat mai lung cu 5 mm față de tubul exterior.

Acest terminal special permite evacuarea fumului și aspirarea aerului necesar combustiei în direcție verticală.

Kitul este compus din (vezi Fig. 1-22):

- 1 - Garnitură
- 2 - Flanșă coaxială *mamă*
- 3 - Adaptor de la Ø60/100 la Ø80/125
- 4 - Rozetă
- 5 - Țiglă din aluminiu
- 6 - Tub coaxial aspirare / evacuare Ø80/125
- 7 - Semi-cochilie fixă
- 8 - Semi-cochilie mobilă

- \* COMPRIMENTO MÁXIMO
- \* MAKSYMALNA DŁUGOŚĆ
- \* MAXIMÁLNÍ DÉLKA
- \* MAXIMÁLIS HOSSZÚSÁG
- \* МАКСИМАЛЬНАЯ ДЛИНА
- \* LUNGIME MAXIMĂ



C32

1-23



**N.B.:** o kit vertical Ø 80/125 com telha em alumínio permite a instalação em terraços e em tectos com inclinação máxima de 45% (24°); a altura entre a tampa terminal e a protecção (374 mm.) deverá ser rigorosamente respeitada.

O kit vertical com esta configuração pode ser prolongado até 12200 mm. no máximo rectilíneos em vertical, incluindo o terminal (vide figura abaixo). Esta configuração corresponde a um factor de resistência igual a 100. Neste caso é preciso utilizar uma extensão especial.

Para a evacuação vertical é possível utilizar também o terminal Ø 60/100, a combinar com o flange concêntrico cód. 3.011141 (acessório opcional). A altura entre a tampa terminal e a semi-coroa (374 mm.) deverá ser rigorosamente respeitada (vide Fig.1-23).

O kit vertical com esta configuração pode ser prolongado até 4700 mm. no máximo rectilíneos em vertical, incluindo o terminal (Fig. 1-23).

Kit separador Ø 80/80. O kit separador Ø 80/80 permite separar o conduto de evacuação do fumo do de aspiração de ar, segundo o esquema ilustrado na figura (Fig. 1-24). Pelo tubo (A) são expulsos os produtos derivados do processo de combustão. Pelo tubo (B) é aspirado o ar necessário ao processo de combustão. O conduto de aspiração (B) pode ser instalado indiferentemente à direita ou à esquerda do conduto central de evacuação (A). Ambos os condutos podem ser orientados em qualquer direcção.

- Montagem do kit separador Ø 80/80. Insira o flange (4) no furo central da caldeira interpondo a junta (1) e em seguida aperte com os parafusos contidos no kit. Retire o flange plano contido no furo lateral relativamente ao central (conforme às exigências) e substitua-o com o flange (3) interpondo a junta (2) contida na caldeira e aperte com os parafusos incluídos no fornecimento. Encaixe as curvas (5) com o lado macho (liso) no lado fêmea dos flanges (3 e 4). Insira o terminal de aspiração (6) com o lado macho (liso) no lado fêmea da curva (5), até o batente certificando-se de haver inserido tanto o anel interno quanto o externo. Insira o tubo de evacuação (9) com o lado macho (liso) no lado fêmea da curva (5), até o batente, certificando-se de haver inserido o anel interno para garantir a vedação e junção conforme dos elementos que compõem o kit.

O kit compreende ( Fig. 1-24):

- Nº1 - Junta de descarga (1)
- Nº1 - Flange fêmea aspiração (3)
- Nº1 - Junta de retenção do flange (2)
- Nº1 - Flange fêmea descarga (4)
- Nº1 - Curvas 90° Ø 80 (5)
- Nº1 - Terminal de aspiração Ø 80 (6)
- Nº1 - Anéis internos brancos (7)
- Nº1 - Anel externo cinzento (8)
- Nº1 - Tubo de descarga Ø 80 (9)

**N.B.:** pionowy zestaw Ø 80/125 z aluminiowym daszkiem pozwala na instalację na tarasach i dachach o maksymalnym spadku 45% (24°) przy założeniu, że wysokość między nakładką końcówki i półprofilem (374 mm) będzie zawsze zachowana.

Zestaw pionowy w tej konfiguracji można przedłużyć do maksymalnego rozmiaru 12200 mm prostopadłe pionowo, łącznie z końcówką (Rys. 1-23). Konfiguracja taka posiada współczynnik oporu równy 100. W takich przypadkach należy zamówić specjalne przedłużacze.

Przy spuście pionowym można stosować również końcówkę Ø 60/100, która można połączyć z kołnierzem koncentrycznym o kodzie 3.011141 (sprzedawana osobno). Należy zawsze zachować wysokość między nakładką końcówki a półprofilem (374mm) (Rys. 1-23).

Zestaw pionowy o takiej konfiguracji może być przedłużony maksymalnie do 4700 mm w linii prostej, pionowo, włączając końcówkę (Rys. 1-23)

Zestaw oddzielający Ø 80/80. Zestaw oddzielający Ø 80/80 pozwala na oddzielenie przewodów odprowadzenia spalin od przewodów zasysania powietrza zgodnie z rysunkiem (Rys. 1-24). Z przewodu (A) wychodzą produkty spalania. Przewodem (B) zasysane jest powietrze potrzebne do spalania. Przewód doprowadzający (B) można instalować zarówno po prawej jak i po lewej stronie centralnego przewodu spustowego (A). Oba przewody można skierować w dowolnym kierunku.

- Montaż zestawu oddzielającego Ø 80/80. Zainstalować kołnierz (4) na otworze w otworze centralnym kotła wraz z uszczelką (1) i włożyć śruby z zestawu. Wyciąć płaski kołnierz z bocznego otworu (zgodnie z potrzebami) i zastąpić go kołnierzem (3) wraz z uszczelką (2) już zainstalowaną w kotle, a następnie włożyć śruby z zestawu. Połączyć kształtkę (5) stroną męską (gładką) ze stroną żeńską kołnierza (3 i 4). Podłączyć końcówkę zasysania (6) stroną męską (gładką) ze stroną żeńską kształtki (5), docisnąć i upewnić się, że włożono odpowiednio wewnętrzne i zewnętrzne sito. Podłączyć rurę spustową (9) stroną męską (gładką) ze stroną żeńską kształtki (5), docisnąć, i upewnić się, że włożono odpowiednią rozetę wewnętrzną. Dzięki temu zapewnia się szczelność i prawidłowe podłączenie elementów składowych zestawu.

Zestaw obejmuje (Rys. 1-24):

- Nr 1 - Uszczelka spustowa (1)
- Nr 1 - Zewnętrzny kołnierz zasysania (3)
- Nr 1 - Kołnierz zasysania zewnętrzny (2)
- Nr 1 - Kołnierz spustowy zewnętrzny (4)
- Nr 1 - Kolanka 90° Ø 80 (5)
- Nr 1 - Końcówka zasysania Ø 80 (6)
- Nr 1 - Rozety wewn. białe (7)
- Nr 1 - Rozety zewn. szare (8)
- Nr 1 - Rura spustowa Ø 80 (9)

**Poznámka:** Vertikální souprava o průměru 80/125 s hliníkovou taškou umožňuje instalaci na terasách a střeších s maximálním sklonem 45% (24°) a výšku mezi koncovým poklopem a půlkulovým dílem (374 mm) je třeba vždy dodržet.

Vertikální soupravu v této konfiguraci je možné prodloužit až na maximálně 12200 mm lineárně vertikálně včetně koncového dílu (Obr. 1-23). Tato konfigurace odpovídá odporovému faktoru o hodnotě 100. V tomto případě je nutné si objednat příslušné prodlužovací spojkové kusy.

Pro vertikální vývod je možné použít také koncový kus o průměru 60/100 v kombinaci s koncentrickou přírubou s kódovým označením 3.011141 (prodává se odděleně). Výšku mezi koncovým poklopem a půlkulovým dílem (374) je vždy třeba dodržet (Obr. 1-23).

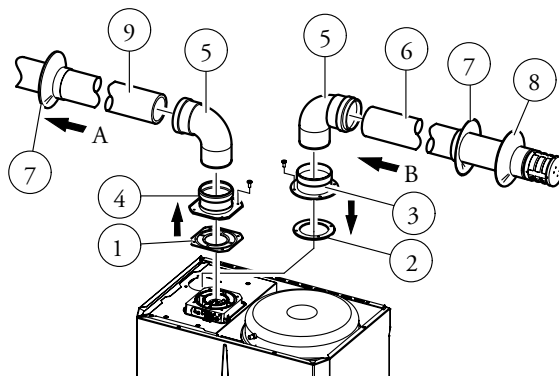
Vertikální soupravu v této konfiguraci je možné prodloužit až na maximálně 4700 mm lineárně vertikálně včetně koncového dílu (Obr. 1-23).

Dělicí souprava Ø 80/80. Dělicí souprava Ø 80/80 umožňuje oddělit vedení k nasávání vzduchu a vedení k odvodu spalin způsobem uvedeným na obrázku. Z potrubí (A) se odvádějí spaliny. Z potrubí (B) se nasává vzduch potřebný ke spalování. Nasávací potrubí (B) se může vzhledem k ústřednímu odvodu spalin (B) instalovat doprava i doleva. Obě potrubí mohou být orientována jakýmkoli směrem.

- Montáž dělicí soupravy Ø 80/80. Přírubu (4) instalujte na střední otvor kotle, mezi oba prvky vložte těsnění (1) a utáhněte pomocí šroubů ze soupravy. Sejměte plochou přírubu v bočním otvoru vzhledem ke střednímu otvoru (podle potřeby) a nahraďte ji přírubou (3), použijte těsnění (2) již umístěné v kotli a utáhněte příloženými šrouby. Zasuňte ohyby (5) vnitřní stranou (hladkou) do vnější strany přírub (3 a 4). Zasuňte až na doraz nasávací koncovku (6) vnitřní stranou (hladkou) do vnější strany ohybu (5), nezapomeňte předtím navléknout odpovídající vnitřní a vnější rúžice. Zasuňte až na doraz odvodní trubku (9) vnitřní stranou (hladkou) do vnější strany ohybu (5), nezapomeňte předtím navléknout odpovídající vnitřní rúžice. Tímto způsobem dosáhnete dokonale těsného spojení jednotlivých částí soupravy.

Souprava obsahuje (Obr. 1-24):

- 1 kus - Výfukové těsnění (1)
- 1 kus - Nasávací vnější příruba (3)
- 1 kus - Těsnění přírub (2)
- 1 kus - Výfuková vnější příruba (4)
- 1 kus - Kolena 90° o průměru 80 (5)
- 1 kus - Koncový nasávací díl o průměru 80 (6)
- 1 kus - Bílé vnitřní rúžice (7)
- 1 kus - Šedá vnější rúžice (8)
- 1 kus - Výfuková roura o průměru 80 (9)



C82

1-24

**Megj.:** a függőleges Ø80/125mm-es tetőátvezető szerelési készlet felszerelhető lapos- és legfeljebb 45% (24°) dőlésszögű tetőre; minden esetben ügyelni kell a végelem zárósapkája és a fél gömbhéj közti előírt távolságra (374mm).

A függőleges szerelési készlet így összeállítva egyenes vonalban függőlegesen legfeljebb 12200 mm-ig hosszabbítható meg, ebbe a végelem is beleszámít (1-23. ábra). Ennek az összeállításnak (maximális kiépítésnél) az áramlási ellenállási tényezője 100-nak felel meg. A szükséges toldó elemeket külön meg kell rendelni.

A függőleges füstelvezetéshez a Ø 60/100-as végelemet is lehet használni, melyet a 3.011141 cikkszámú (külön értékesített) koncentrikus karimához kell csatlakoztatni. Minden esetben ügyelni kell a végelem zárósapkája és a fél gömbhéj közti előírt távolságra (374mm) (1-23. ábra).

A függőleges szerelési készlet így összeállítva egyenes vonalban függőlegesen legfeljebb 4700 mm-ig hosszabbítható meg, ebbe a végelem is beleszámít (1-23. ábra).

Ø80/80mm-es szétválasztó készlet ikercsöves elvezetéshez. Az Ø80/80mm-es elosztó készlet lehetővé teszi a füstgázvezető és a levegőbeszívó cső különválasztását az ábrán látható rajz szerint (1-24. ábra). Az „A” jelű csövön távozik az égéstermék. A „B” jelű csövön kerül beszívásra az égéshez szükséges levegő. Az égéslevegő csövet (B) a középső füstelvezető csőtől (A) mind jobbra mind balra lehet felszerelni. Mindkét cső bármely irányban vezethető.

- Az Ø80/80mm-es szétválasztó készlet felszerelése. Illeszkedik az indító elemet (4) a tömítés (1) közbeiktatásával a kazán hossz tengelyéhez közelebbi csatlakozó csomagra, és rögzítjük a mellékelt csavarokkal. Távolítsuk el a hossz tengelytől távolabbi csomokban található lapos karimát, és illeszkedik a helyére a peremes indító elemet (3) a kazánban található tömítés (2) közbeiktatásával, majd rögzítjük a mellékelt csavarokkal. Csatlakoztassuk a könyököket (5) megfelelő (sima) végükkel az indító elemek (3 és 4) tokrészebe. Illeszkedik a helyére az égéslevegő végelemet (6) megfelelő (sima) végével a könyök (5) tokrészebe ütközésig, előzőleg ne felejtjük el felhelyezni rá a külső és a belső takarórózsát. Csatlakoztassuk a füstcső (9) megfelelő (sima) végét a könyök (5) tokrészebe ütközésig, előzőleg ne felejtjük el felhelyezni a belső takarórózsát. Így módon biztosítjuk az elemek megfelelő illeszkedését és a rendszer tömörségét.

A készlet tartalma (1-24. ábra):

- 1 db - füstcső tömítés (1)
- 1 db - égéslevegő induló elem (3)
- 1 db - indító elem tömítés (2)
- 1 db - füstcső induló elem (4)
- 1 db - Ø80mm-es 90°-os könyök(5)
- 1 db - Ø80mm-es égéslevegő-cső végelem (6)
- 1 db - belső takarórózsza (7) fehér
- 1 db - külső takarórózsza (8) szürke
- 1 db - Ø80mm-es füstcső (9)

**Примечание:** вертикальный комплект Ø 80/125 с алюминиевой черепицей позволяет установку на террасы и краши с максимальным уклоном 45% (24°), при этом должно быть всегда соблюдено расстояние между верхней крышкой и полуштитом (374 мм).

Вертикальный комплект данной конфигурации быть удлинен до максимального значения 12200 мм включая вывод (Fig. 1-23). Данная конфигурация соответствует фактору сопротивления равному 100. В данном случае необходимо произвести запрос не специальные насадки удлинители.

Для данной вертикальной выхлопной системы может быть использован вывод Ø 60/100, вместе с концентрическим фланцем код 3.011141 (продается отдельно). Расстояние между верхней крышкой и полуштитом (374 мм) должно всегда соблюдаться (Илл. 1-23).

Вертикальный комплект с настоящей конфигурацией может быть удлинен до максимального значения 4700 мм включая вывод (Илл. 1-23).

**Комплект сепаратора Ø 80/80.** Комплект сепаратора Ø 80/80, позволяет разделить дымоход от всасывания воздуха согласно проиллюстрированной схеме (Илл. 1-24).

Из канала (A) производится выброс продуктов сгорания. Из канала (B) производится всасывание воздуха, необходимого для горения. Канал всасывания (B) может быть установлен независимо от центрального канала (A) по левую или по правую сторону. Оба канала могут быть направлены в любом направлении.

- Установка комплекта сепаратора Ø 80/80. Установит фланец (4) на центральное отверстие бойлера, устанавливая при этом сальник (1) и закрутить болтами с шестигранной головкой и плоским концом, входящими в комплект. Снять плоский фланец с бокового отверстия (в зависимости от необходимости) и заменить его на фланец (3) устанавливая сальник (2) уже установленный на бойлере и закрутить саморезующими винтами, входящими в оснащение. Подсоединить изгибы (5) гладкой стороной ("папа") в горловину ("мама") фланца (3 и 4). Подсоединить вывод всасывания (6) гладкой стороной ("папа"), в горловину ("мама") изгиба (5) до упора, проверяя, что внутренние и внешние шайбы уже установлены. Подсоединить выхлопную трубу (9) гладкой стороной ("папа"), в сторону изгиба (5) до упора, проверяя что внутренняя шайба уже установлена, при этом достигается соединение элементов, входящих в состав комплекта, и необходимое уплотнение.

Комплект включает в себя (Илл. 1-24):

- №1 - Сальник выхлопной системы (1)
- №1 - Гнездовой фланец всасывания (3)
- №1 - Уплотняющая прокладка фланца (2)
- №1 - Выходной фланец "мама" (4)
- №2 - Изгибы 90° Ø 80 (5)
- №1 - Вывод всасывания Ø 80 (6)
- №2 - Внутренние белые шайбы (7)
- №1 - Внешняя серая шайба (8)
- №1 - Выхлопная труба Ø 80 (9)

**N.B.:** kitul vertical Ø80/125 cu țiglă din aluminiu permite ieșirea pe terase sau acoperișuri cu înclinare maximă de 45% (24°); înălțimea dintre dispersorul de fum și semi-cochilie (374 mm) va fi mereu respectată.

Kitul vertical cu această configurație poate fi prelungit până la maxim 12.200 mm rectilinii verticali, inclusiv terminalul (vezi figura 1-23). Această configurație corespunde unui factor de rezistență egal cu 100. În acest caz este necesar să se comande tuburile de prelungire corespunzătoare.

Pentru evacuarea verticală poate fi utilizat și terminalul Ø60/100 care va fi îmbinat cu flanșa coaxială verticală cod. 3.011141 (vândută separat). Înălțimea dintre dispersorul de fum și semi-cochilie (374 mm) va fi mereu respectată (vezi figura 1-23).

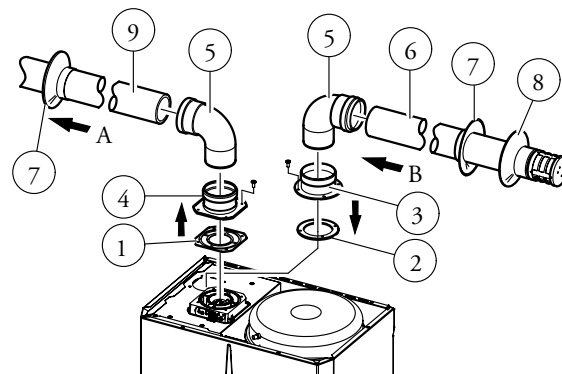
Kitul vertical cu această configurație poate fi prelungit până la maxim 4.700 mm rectilinii verticali, inclusiv terminalul (vezi figura 1-23).

**Kit cu tuburi separate Ø80/80.** Kitul cu tuburi separate Ø80/80 permite separarea circuitelor de evacuare fum și aspirare aer conform schemei prezentate în figură (Fig. 1-24). Prin tubul (A) sunt evacuate produsele de combustie. Prin tubul (B) este aspirat aerul necesar combustiei. Conducta de aspirare (B) poate fi instalată indiferent la stânga sau la dreapta față de conducta centrală de evacuare (A). Ambele tuburi pot fi orientate în orice direcție.

- Montare kit cu tuburi separate Ø80/80. Instalați flanșa (4) pe orificiul central al camerei etanșe utilizând garnitura (1) și strângeți cu șuruburile prezente în kit. Scoateți capacul orificiului aflat spre exteriorul camerei etanșe și înlocuiți-l cu flanșa (3) utilizând garnitura (2) deja prezentă pe orificiu, strângând apoi cu șuruburile existente. Introduceți coturile (5) cu capătul *tată* (netered) în capătul *mamă* al flanșelor (3 și 4). Introduceți până la capăt terminalul de aspirare (6) cu capătul *tată* (netered) în capătul *mamă* al cotului (5), asigurându-vă că ați introdus deja rozetele interioare și exterioare. Introduceți până la capăt tubul de evacuare (9) cu capătul *tată* (netered) în capătul *mamă* al cotului (5), asigurându-vă că ați introdus deja rozeta interioară. În acest mod se va obține etanșarea și joncțiunea corectă a elementelor care compun kitul.

Kitul este compus din (vezi Fig. 1-24):

- 1 - Garnitură evacuare
- 3 - Flanșă mamă aspiratie
- 2 - Garnitură etanșare flanșă
- 4 - Flanșă mamă evacuare
- 5 - Coturi 90° Ø80
- 6 - Terminal aspirare Ø80
- 7 - Rozetă interioară albă
- 8 - Rozetă exterioară gri
- 9 - Tub evacuare fum Ø80



C82

1-24

**PT**

- Junta de acoplamento de tubos de extensão e cotovelos. Para instalar eventuais extensões ou outros elementos ao sistema de evacuação de fumo, proceda da seguinte maneira: insira o tubo ou o cotovelo com o lado macho (liso) no lado fêmea (com vedantes labiais) do elemento precedentemente instalado até o batente para garantir a vedação e junção conforme dos elementos.
- Na figura (Fig. 1-25) está representada a configuração com evacuação vertical e aspiração horizontal.

**PL**

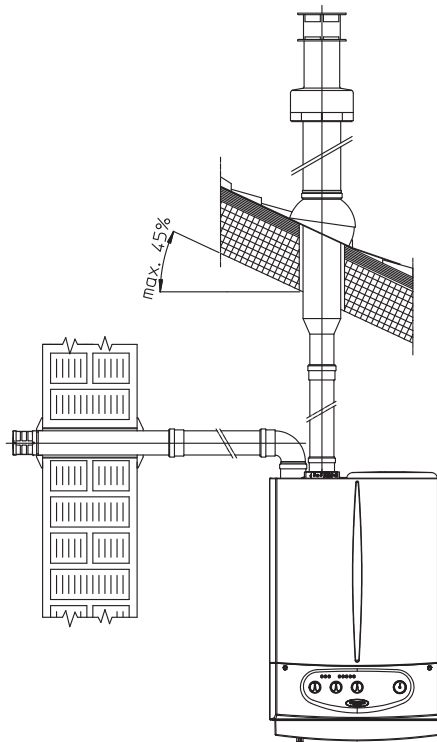
Podłączenie do złączek rur przedłużających i kolanek. Aby podłączyć ewentualne przedłużacze do złączki z innymi elementami instalacji kominowej, należy wykonać co następuje: złączyć rurę koncentryczną lub kolanko koncentryczne stroną męską (gładką) ze stroną żeńską (z uszczelką) elementu uprzednio zainstalowanego i dociśniętego do końca. W ten sposób można zapewnić szczelność i poprawność połączenia elementów

- Na rysunku (Rys. 1-25) jest podana konfiguracja z pionowym spustem spalin i poziomym doprowadzaniem powietrza

**CZ**

- Připojení prodlužovacího potrubí a kolen pomocí spojek. Při instalaci případného prodloužení pomocí spojek k dalším prvkům kouřového systému je třeba postupovat následovně: Výfukovou trubku nebo koleno zasuněte až na doraz vnitřní stranou (hladkou) do vnější strany (s okrajovým těsněním) dříve instalovaného prvku. Tímto způsobem dosáhnete dokonale těsného spojení jednotlivých prvků.
- Na obrázku (Obr. 1-25) je uvedena konfigurace s vertikálním výfukem a horizontálním nasáváním.

C52



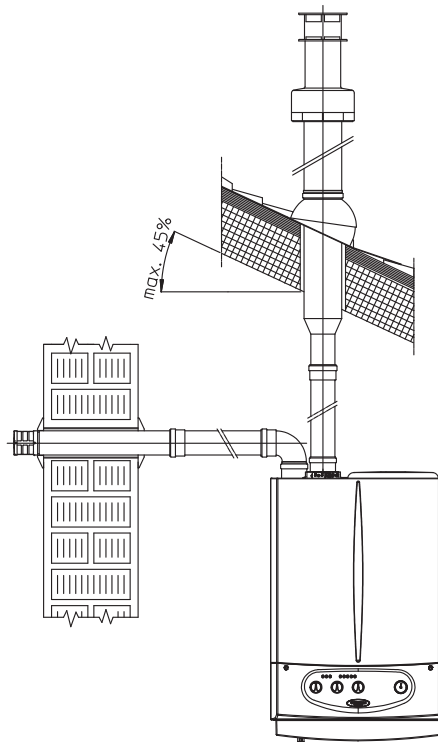
1-25

- Toldó elemek és könyökidomok csatlakoztatása. Esetleges toldó elemeknek a kéményrendszerhez való csatlakoztatása esetén a következőképpen kell eljárni: csatlakoztassuk a koncentrikus cső vagy könyök megfelelő (sima) végét a már felszerelt utolsó elem tokrészébe (tömítőgyűrű közbeiktatásával) ütközésig. Így módon biztosítjuk az elemek megfelelő illeszkedését és a rendszer gáztömörségét.
- Az ábrán (1-25. ábra) függőleges füstelvezető és vízszintes égéslevegő beszívó kiépítés látható.

- Соединение сцеплением насадок удлинителей колен. Для установки насадок удлинителей методом сцепления на другие элементы выхлопной системы, необходимо произвести следующие операции: подсоединить трубу или колено гладкой стороной ("папа"), в горловину ("мама") на предварительно установленный элемент до упора, при этом достигается соединение элементов, входящих в состав комплекта, и необходимое уплотнение.
- На иллюстрации (Илл. 1-25) продемонстрирована конфигурация с вертикальным дымоходом и горизонтальным всасыванием.

- Junctiunea prin mufare a tuburilor de prelungire și a coturilor. Pentru instalarea eventualelor prelungiri mufate cu celelalte elemente de tubulatură, este necesar să se acționeze după cum urmează: inserați până la capăt tubul sau cotul cu capătul *tată* (neted), în capătul *mamă* (cu garnituri cu guler) a elementului instalat anterior. În acest mod se obține etanșarea și jonctiunea corectă a elementelor.
- În figura următoare (Fig. 1-25) este reprodusă configurația cu evacuare verticală și aspirare orizontală.

C52



1-25

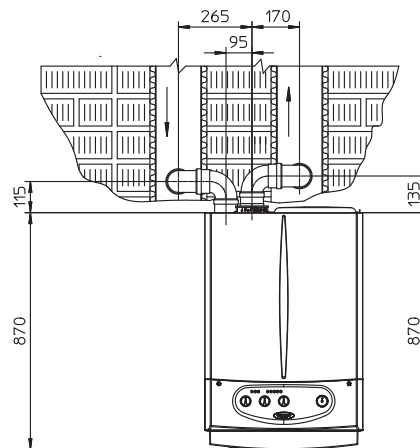


- Medidas da instalação. A figura abaixo (Fig. 1-26) ilustra as medidas mínimas de instalação do kit terminal separador Ø 80/80 em uma condição de limite.
- Extensões para o kit separador Ø 80/80. O comprimento máximo rectilíneo (sem curvas) no sentido vertical a utilizar para os tubos de aspiração e evacuação Ø 80 é de 41 metros dos quais 40 de aspiração e 1 de evacuação. Este comprimento total corresponde a um factor de resistência igual a 100. O comprimento total a utilizar, somando o comprimento dos tubos Ø 80 de aspiração e de evacuação, deve estar compreendido entre os valores prescritos na tabela abaixo. Se for preciso utilizar acessórios ou componentes mistos (por exemplo: passar do separador Ø 80/80 a um tubo concêntrico), calcule o comprimento máximo utilizando um factor de resistência para cada componente ou então o seu comprimento equivalente. A soma deste s factores de resistência não deve superar o valor 100.
- Perda de temperatura nos canais do fumo (Fig. 1-27). Para evitar problemas de condensação do fumo no conduto de evacuação Ø 80 devido ao seu arrefecimento ao longo da parede, é preciso limitar o comprimento do conduto de evacuação a 5 metros. Se for necessário superar tal comprimento, é preciso utilizar tubos Ø 80 isolados (vide capítulo Kit separador Ø 80/80 isolado).

- Miejsce potrzebne do instalacji. Na rysunku (Rys. 1-26) pokazano minimalne wymiary montażowe zestawu końcówek oddzielających Ø 80/80 w warunkach granicznych.
- Przedłużacze zestawu oddzielającego Ø 80/80. Maksymalna długość prostopadłe (bez kształtki) pionowo dla rur zasysających oraz spustowych Ø80 wynosi 41m, przy czym 40 dotyczy zasysania, a 1 m spustu. Długość całkowita odpowiada współczynnikowi oporu równemu 100. Całkowita długość użytkowa otrzymana po dodaniu długości rur zasysających i spustowych Ø 80 może maksymalnie osiągnąć wartości podane w poniższej tabeli. W przypadku konieczności użycia akcesoriów lub komponentów mieszanych (np. przejścia z separatora Ø 80/80 do rury koncentrycznej), maksymalnie przedłużenie można obliczyć stosując współczynnik oporu dla każdego komponentu lub długość ekwiwalentną. Suma współczynników oporu nie może przekraczać wartości 100.
- Spadek temperatury w kanałach spalin (Rys. 1-27). Aby uniknąć problemów związanych z kondensacją spalin w przewodzie spustowym Ø 80, spowodowanych ochłodzeniem przez ścianki, konieczne jest ograniczyć długość przewodu spustowego do 5 metrów. W razie konieczności zastosowania dłuższych przewodów, konieczne jest użycie izolowanych rur Ø 80 (patrz rozdział zestaw oddzielający Ø 80/80 z izolacją).

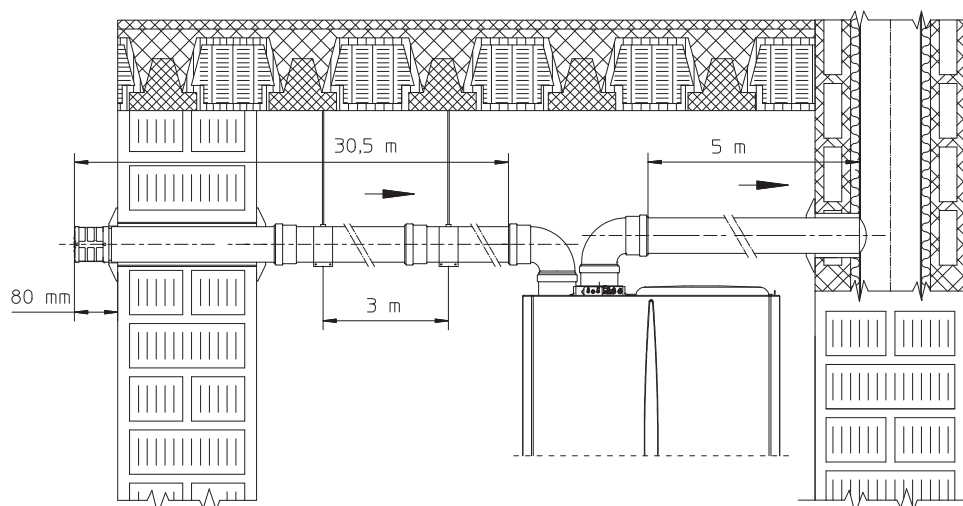
- Instalační obvodové rozměry. Na obrázku (Obr. 1-26) jsou uvedeny minimální obvodové rozměry instalace koncové soupravy rozdělovače o průměru 80/80 v mezních podmínkách.
- Prodlužovací kusy pro dělicí soupravu o průměru 80/80. Maximální rovná délka (bez záhybů) vertikálně použitelná pro nasávací a výfukové roury o průměru 80 je 41 metrů, kde 40 je pro nasávání a 1 pro výfuk. Tato celková délka odpovídá odporovému faktoru o hodnotě 100. Celková užitečná délka získaná součtem nasávacích a výfukových trub o průměru 80 může dosáhnout maximálních hodnot uvedených v následující tabulce. V případě nutnosti použití doplňků nebo smíšených dílů (například přechod z rozdělovače o průměru 80/80 na koncentrickou troubu) je možné vypočítat maximální možné prodloužení pomocí odporového faktoru pro každý komponent nebo jeho ekvivalentní délku. Součet těchto odporových faktorů nesmí překročit hodnotu 100.
- Ztráta teploty v kouřovém potrubí (Obr. 1-27). Abyste se vyhnuli problémům s kondenzací spalin ve výfukovém potrubí o průměru 80 způsobených jejich ochlazením přes stěnu, je nutné omezit délku běžného výfukového potrubí o průměru na pouhých 5 metrů. Je-li potřeba překonat větší vzdálenosti, je nutné použít izolované potrubí o průměru 80 (viz kapitola izolovaná dělicí souprava o průměru 80/80).

C42



1-26

C82



1-27

- Helyszükséglet. Az ábrán (1-26. ábra) a Ø80/80mm-es szétválasztott szerelési készlet felszereléséhez szükséges minimális helyigényre vonatkozó méretek láthatók.
- Toldó elemek a Ø80/80 mm-es szétválasztott szerelési készlethez. A függőleges maximális hossz (könyökidomok nélkül) Ø80 mm-es égéslevegő-füstelvezető csöveknél 41 m, melyből 40 m az égéslevegő és 1 m a füstelvezető cső. Ez a teljes hossz 100-as áramlási ellenállási tényezőnek felel meg. A teljes felhasználható hossz, melyet úgy kap meg, hogy összeadja a Ø80 mm-es égéslevegő-füstelvezető csövek hosszát maximum a táblázatban feltüntetett értékeket érheti el. Amennyiben kiegészítőket vagy vegyes elemeket kell használni (például a Ø80/80 mm-es szétválasztóról egy Ø80/80 mm-es koncentrikus csőre áttérni), a maximális hosszát úgy lehet kiszámolni, hogy veszi minden egyes elem áramlási ellenállási tényezőjét vagy pedig az egész ekvivalens hosszúságát. Ezen ellenállási tényezők összege nem haladhatja meg a 100-at.
- Hőmérséklet veszteség a füstelvezető csatornában (1-27. ábra). A füstcsőben haladó füstgázból a cső falán kondenzátum csapódhat ki, ami problémát okozhat. Ennek elkerülésére az elvezető cső hosszát 5 m-ben kell korlátozni. Amennyiben ennél nagyobb távolságokat kell lefedni szigetelt Ø 80 mm-es csöveket kell használni (lásd a szigetelt Ø 80/80 mm-es szétválasztó készlet fejezetet).

- Габариты установки. На рисунке (Илл. 1-26) указаны минимальные размеры для сепаратора Ø 80/в ограниченных условиях.
- Насадки удлинители для комплекта сепаратора Ø 80/80. Максимальная прямолинейная протяжённость (без изгибов) в вертикальном направлении, которая используется для труб дымохода и вытяжки, при Ø80 равняется 41 метру, из которых 40м составляет всасывание и 1 м дымоудаление продуктов сгорания. Эта длина соответствует фактору сопротивления, равному 100. Полная используемая длина, получаемая при сложении длин труб Ø 80 всасывания и дымоудаления, может достигнуть максимальных величин, приведённых в нижеуказанной таблице. В том случае, когда необходимо использовать арматуру или различные компоненты (например при переходе от сепаратора Ø 80/80 на концентрическую трубу), можно рассчитать максимально допустимое удлинение используя фактор сопротивления каждого элемента эквивалентную длину. Сумма этих факторов сопротивления не должна превышать значения 100.
- Потеря температуры в дымовом канале (Илл. 1-27). Во избежания проблемы конденсирования дымов в дымоходе Ø 80, вызванное их охлаждением через стенки трубы необходимо ограничить длину дымохода до 5 метров. Если необходимо покрыть расстояние превышающее это значение, необходимо использовать изолированные трубы Ø 80 (смотри главу "изолированный комплект сепаратора").

- Gabarite de instalare. În figura următoare (Fig. 1-26) sunt prezentate dimensiunile minime de gabarit necesare pentru instalarea kitului terminal cu tuburi separate Ø80/80 în anumite condiții limită.
- Prelungiri pentru kitul cu tuburi separate Ø80/80. Lungimea maximă rectilinie (fără coturi) verticală, utilizabilă pentru tuburile de aspirare și evacuare Ø80 este de 41 metri din care 40 m de aspirație și 1 m de evacuare. Această lungime totală corespunde unui factor de rezistență egal cu 100. Lungimea totală utilizabilă, obținută prin însumarea lungimilor tuburilor de aspirare și evacuare Ø80, nu poate depăși valorile maxime prezentate în tabelul următor. În cazul în care este necesară folosirea de *accesorii sau componente mixte* (de exemplu să se treacă de la tuburi separate Ø80/80 la tuburi concentrice) se poate calcula lungimea maximă la care se poate ajunge utilizând un factor de rezistență pentru fiecare componentă sau *lungimea sa echivalentă*. Suma acestor factori de rezistență trebuie să nu fie mai mare de 100.
- Pierderea de temperatură de-a lungul tuburilor de fum (Fig. 1-27). Pentru a evita formarea condensului din fumul ce circulă prin tubul de evacuare Ø80, cauzată de pierderea de căldură prin pereții tubului, este necesară *limitarea lungimii tubului de evacuare la numai 5 metri*. Dacă trebuie instalate pe distanțe mai mari, trebuie folosite tuburi izolate Ø80 (vezi capitolul kit cu tuburi separate Ø80/80 izolate).

Comprimentos máximos admitidos (incluindo o terminal de aspiração grelhado e as duas curvas a 90°)

Max długości użytkowe (w tym końcówki zasysania z kratką i dwie kształtki 90°)

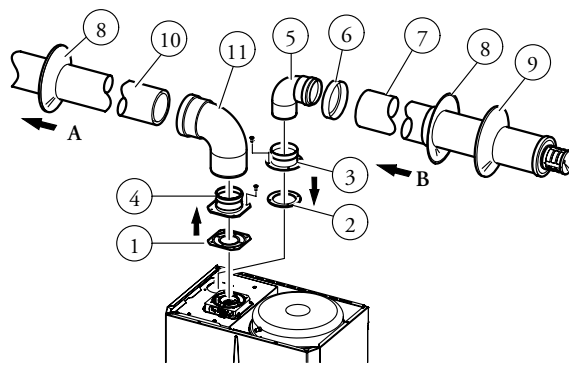
Maximální použitelné délky (včetně nasávacího roštového koncového kusu a dvou 90° kolen)

Max. felhasználható hossz (rácsos égéslevegő végelemmel és a két 90°-os könyökidommal)

Макс. Используемые размеры (включая решётчатый выход и два изгиба 90°)

Lungimi maxime utilizabile (inclusiv terminalul de aspirație prevăzut cu grilă și cele două coturi de 90°)

PT	PL	CZ	HU	RU	RO
<b>CONDUTA NÃO ISOLADA</b>	<b>PRZEWÓD BEZ IZOLACJI</b>	<b>NEIZOLOVANÉ POTRUBÍ</b>	<b>NEM SZIGETELT CSŐ</b>	<b>НЕИЗОЛИРОВАННЫЙ КАНАЛ</b>	<b>TUB NEIZOLAT</b>
Descarga m 1 Aspiração m 36,0*	Wylot 1 m Zasysanie 36,0 m*	Výfuk 1 m Nasávání 36,0 m*	Füstelvezető 1 m Égéslevegő 36,0 m*	Дымоудаление 1 м Всасывание воздуха 36,0 м*	Evacuare m 1 Aspirare m 36,0*
Descarga m 2 Aspiração m 34,5*	Wylot 2 m Zasysanie 34,5 m*	Výfuk 2 m Nasávání 34,5 m*	Füstelvezető 1 m Égéslevegő 34,5 m*	Дымоудаление 2 м Всасывание воздуха 34,5 м*	Evacuare m 2 Aspirare m 34,5*
Descarga m 3 Aspiração m 33,0*	Wylot 3 m Zasysanie 33,0 m*	Výfuk 3 m Nasávání 33,0 m*	Füstelvezető 1 m Égéslevegő 33,0 m*	Дымоудаление 3 м Всасывание воздуха 33,0 м*	Evacuare m 3 Aspirare m 33,0*
Descarga m 4 Aspiração m 32,0*	Wylot 4 m Zasysanie 32,0 m*	Výfuk 4 m Nasávání 32,0 m*	Füstelvezető 1 m Égéslevegő 32,0 m*	Дымоудаление 4 м Всасывание воздуха 32,0 м*	Evacuare m 4 Aspirare m 32,0*
Descarga m 5 Aspiração m 30,5*	Wylot 5 m Zasysanie 30,5 m*	Výfuk 5 m Nasávání 30,5 m*	Füstelvezető 1 m Égéslevegő 30,5 m*	Дымоудаление 5 м Всасывание воздуха 30,5 м*	Evacuare m 5 Aspirare m 30,5*
<b>CONDUTA ISOLADA</b>	<b>PRZEWÓD Z IZOLACJĄ</b>	<b>IZOLOVANÉ POTRUBÍ</b>	<b>SZIGETELT CSŐ</b>	<b>ИЗОЛИРОВАННЫЙ КАНАЛ</b>	<b>TUB IZOLAT</b>
Descarga m 6 Aspiração m 29,5*	Wylot 6 m Zasysanie 29,5 m*	Výfuk 6 m Nasávání 29,5 m*	Füstelvezető 1 m Égéslevegő 29,5 m*	Дымоудаление 6 м Всасывание воздуха 29,5 м*	Evacuare m 6 Aspirare m 29,5*
Descarga m 7 Aspiração m 28,0*	Wylot 7 m Zasysanie 28,0 m*	Výfuk 7 m Nasávání 28,0 m*	Füstelvezető 1 m Égéslevegő 28,0 m*	Дымоудаление 7 м Всасывание воздуха 28,0 м*	Evacuare m 7 Aspirare m 28,0*
Descarga m 8 Aspiração m 26,5*	Wylot 8 m Zasysanie 26,5 m*	Výfuk 8 m Nasávání 26,5 m*	Füstelvezető 1 m Égéslevegő 26,5 m*	Дымоудаление 8 м Всасывание воздуха 26,5 м*	Evacuare m 8 Aspirare m 26,5*
Descarga m 9 Aspiração m 25,5*	Wylot 9 m Zasysanie 25,5 m*	Výfuk 9 m Nasávání 25,5 m*	Füstelvezető 1 m Égéslevegő 25,5 m*	Дымоудаление 9 м Всасывание воздуха 25,5 м*	Evacuare m 9 Aspirare m 25,5*
Descarga m 10 Aspiração m 24,0*	Wylot 10 m Zasysanie 24,0 m*	Výfuk 10 m Nasávání 24,0 m*	Füstelvezető 1 m Égéslevegő 24,0 m*	Дымоудаление 10 м Всасывание воздуха 24,0 м*	Evacuare m 10 Aspirare m 24,0*
Descarga m 11 Aspiração m 22,5*	Wylot 11 m Zasysanie 22,5 m*	Výfuk 11 m Nasávání 22,5 m*	Füstelvezető 1 m Égéslevegő 22,5 m*	Дымоудаление 11 м Всасывание воздуха 22,5 м*	Evacuare m 11 Aspirare m 22,5*
Descarga m 12 Aspiração m 21,5*	Wylot 12 m Zasysanie 21,5 m*	Výfuk 12 m Nasávání 21,5 m*	Füstelvezető 1 m Égéslevegő 21,5 m*	Дымоудаление 12 м Всасывание воздуха 21,5 м*	Exhaust m 12 Aspirare m 21,5*



O kit compreende (Fig. 1-28)

- Nº1 - Junta de descarga (1)
- Nº1 - Junta vedante da flange (2)
- Nº1 - Flange fêmea aspiração (3)
- Nº1 - Flange fêmea descarga (4)
- Nº1 - Curvas 90° Ø 80 (5)
- Nº1 - Tampa do tubo (6)
- Nº1 - Terminal de aspiração isolado Ø 80 (7)
- Nº2 - Anéis internos brancos (8)
- Nº1 - Anel externo cinzento (9)
- Nº1 - Tubo de descarga isolado Ø 80 (10)
- Nº1 - Curva de 90º concêntrica Ø 80/125 (11)

**Kit separador Ø 80/80 isolado.** Montagem kit (Fig. 1-28): instale o flange (4) no furo central da caldeira interpondo a junta (1) e aperte com os parafusos incluídos no kit. Retire o flange plano contido no furo lateral relativamente ao central (conforme às exigências) e substitua-o com o flange (3) interpondo a junta (2) contida na caldeira e aperte com os parafusos incluídos no fornecimento. Insira e deslize a tampa (6) na curva (5) pelo lado macho (liso) e em seguida insira as curvas (5) com o lado macho (liso) no lado fêmea do flange (3). Insira a curva (11) com o lado macho (liso) no lado fêmea do flange (4). Insira o terminal de aspiração (7) com o lado macho (liso) no lado fêmea da curva (5) até o batente, certificando-se de haver inserido os anéis (8) que garantirão conformidade da instalação entre o tubo e a parede; em seguida fixe a tampa (6) no terminal (7). Insira o tubo de evacuação (10) com o lado macho (liso) no lado fêmea da curva (11) até o batente, certificando-se de haver inserido o anel (8) que garantirá a conformidade da instalação entre o tubo e o conduto de evacuação de fumo.

- Junta de acoplamento de tubos de extensão e cotovelos. Para instalar eventuais extensões ou outros elementos ao sistema de evacuação de fumo, proceda da seguinte maneira: insira o tubo ou o cotovelo concêntrico com o lado macho (liso) no lado fêmea (com vedantes labiais) do elemento precedentemente instalado até o batente para garantir a vedação e junção conforme dos elementos.
- Isolamento do kit terminal separador. Se houver problemas de condensação do Fumo nos condutos de evacuação ou na superfície externa dos tubos de aspiração, a Immergas fornece, a pedido, tubos de aspiração e evacuação isolados. O isolamento pode ser necessário no tubo de evacuação, devido ao excesso de perda de temperatura do fumo durante o seu percurso. O isolamento pode ser necessário no tubo de aspiração, pois o ar de entrada (se muito frio) pode esfriar a superfície externa do tubo a uma temperatura inferior ao ponto de orvalho do ambiente de instalação. As figuras abaixo (Fig. 1-29÷1-30) ilustram as diversas aplicações de tubos isolados.

Os tubos isolados são compostos por um tubo concêntrico Ø 80 interno e Ø 125 externo com câmara de ar fixa. Não é tecnicamente possível partir com ambos os cotovelos Ø 80 isolados, pois as dimensões não o permitem. Ao invés, é possível iniciar com um cotovelo isolado e escolher entre o conduto de aspiração e o de evacuação. Se se utiliza a curva de aspiração isolada, é preciso acoplá-la no

Zestaw obejmuje (Rys. 1-28):

- Nr 1 - Uszczelka spustowa (1)
- Nr 1 - Uszczelka kołnierza (2)
- Nr 1 - Zewnętrzny kołnierz zasysania (3)
- Nr 1 - Wewnętrzny kołnierz spustu (4)
- Nr 1 - Kolanka 90° Ø 80 (5)
- Nr 1 - Zatyczka przewodu (6)
- Nº1 - Końcówka zasysania Ø 80 z izolacją (7)
- Nr 2 - Rozety wewn. białe (8)
- Nr 1 - Rozety zewn. szare (9)
- Nr 1 - Przewód spustowy Ø 80 z izolacją (10)
- Nr 1 - Kształtka 90° koncentryczna Ø 80/125 (11)

**Zestaw oddzielający Ø 80/80 z izolacją.** Montaż

zestawu (Rys. 1-28): zainstalować kołnierz (4) na otworze centralnym kotła wraz z uszczelką (1) oraz włożyć śruby z zestawu. Wyjąć płaski kołnierz z bocznego otworu (zgodnie z potrzebami) i zastąpić go kołnierzem (3) wraz z uszczelką (2) już zainstalowaną w kotle, a następnie włożyć śruby z zestawu. Włożyć i przesunąć korek (6) na kształtce (5) od strony męskiej (gładkiej), oraz podłączyć kształtki (5) stroną męską (gładką) do strony żeńskiej kołnierza (3). Połączyć kształtkę (10) stroną męską (gładką) ze stroną żeńską kołnierza (4). Podłączyć końcówkę zasilania (7) stroną męską (gładką) ze stroną żeńską kształtki (5), dociskając, upewniając się, że rozety (8), które zapewniają właściwą instalację rury w murze, zostały prawidłowo włożone, oraz przymocować korek zamykający (6) na końcówce (7). Podłączyć rurę spustową (9) stroną męską (gładką) ze stroną żeńską kształtki (10), docisnąć i sprawdzić, czy rozeta (8), która zapewnia właściwą instalację rury w systemie kominowym jest założona prawidłowo.

- Podłączenie do złącza rur przedłużających oraz kolanek. Aby podłączyć ewentualne przedłużacze do złączki z innymi elementami instalacji kominowej, należy wykonać co następuje: złączyć rurę koncentryczną lub kolanko koncentryczne stroną męską (gładką) ze stroną żeńską (z uszczelką) elementu uprzednio zainstalowanego i dociśniętego do końca. W ten sposób można zapewnić szczelność i poprawność połączenia elementów.
- Izolacja zestawu oddzielającego końcówek. W razie wystąpienia problemów z kondensacją spa lin w przewodach spustowych lub na powierzchni zewnętrznej rur zasysających, firma Immergas dostarcza na zamówienie rury spustowe oraz zasysające z izolacją. Izolacja może być konieczna w przypadku rur spustowych, gdy dochodzi do nadmiernej spadku temperatury spalin w przewodzie. Izolacja może być konieczna w przypadku rur zasysających, ponieważ powietrze na wejściu (bardzo zimne) może spowodować, że temperatura zewnętrznej powierzchni rury spadnie poniżej punktu rosy dla powietrza w środowisku, w jakim się znajduje. Na rysunkach (Rys. 1-29÷1-30) pokazano różne zastosowania rur z izolacją.

Rury z izolacją składają się z wewnętrznej rury koncentrycznej Ø 80 oraz zewnętrznej Ø 125, oddzielonych warstwą zamkniętego powietrza. Nie jest technicznie możliwe zapewnienie obu kolanek Ø 80 z izolacją, ponieważ nie U zezwalają na to

Souprava obsahuje (Obr. 1-28):

- 1 kus- Výfukové těsnění (1)
- 1 kus- Těsnící příruba (2)
- 1 kus- Nasávací vnější příruba (3)
- 1 kus- vnější příruba výfuku (4)
- 1 kus- Kolena 90° o průměru 80 (5)
- 1 kus- Uzávěr trouby (6)
- 1 kus- Izolovaná výfuková roura o průměru 80 (7)
- 2 kus- Bílé vnitřní růžice (8)
- 1 kus- Šedá vnější růžice (9)
- 1 kus- Izolovaná výfuková roura o průměru 80 (10)
- 1 kus- Koncentrický ohybový díl 90° o průměru 80/125 (11)

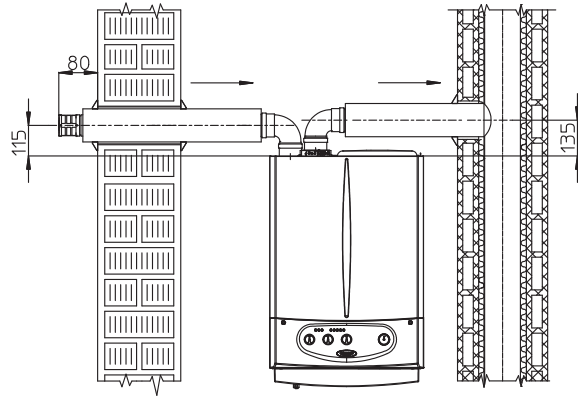
**Izolovaná dělicí souprava o průměru 80/80.**

Montáž soupravy (Obr. 1-28): Instalujte přírubu (4) na středový otvor kotle, přičemž mezi ně vložte těsnění (1) a utáhněte ji pomocí šroubů s šestihlannou hlavou a plochou špičkou, které jsou součástí soupravy. Sejměte plochou přírubu, která se nachází v postranním otvoru vzhledem k středovému otvoru (podle potřeby) a nahraďte ji přírubou (3), použijte těsnění (2) již umístěné v kotli a utáhněte přiloženými samořeznými špičatými šrouby. Zasuňte a posouvejte uzávěr (6) na koleno (5) z vnitřní (hladké) strany; potom zasuňte kolena (5) vnitřní stranou (hladkou) do vnější strany příruby (3). Zasuňte koleno (11) vnitřní stranou (hladkou) do svrchní vnější strany příruby (4). Zasuňte na doraz koncový nasávací díl (7) vnitřní částí (hladkou) do vnější strany kolena (5), před čímž nezapomeňte vložit růžici (8 a 9), které jsou zárukou správné instalace mezi troubou a zdí. Nakonec nasadte uzávěr (6) na koncový díl (7). Zasuňte na doraz výfukový díl (10) vnitřní částí (hladkou) do vnější strany kolena (11), před čímž nezapomeňte vložit růžici (8), která zajistí správnou instalaci mezi troubou a kouřovodem.

- Připojení prodlužovacího potrubí a kolenní pomocí spojky. Při instalaci případného prodloužení pomocí spojky k dalším prvkům kouřového systému je třeba postupovat následovně: Koncentrickou rouru nebo koleno zasuňte až na doraz vnitřní stranou (hladkou) do vnější strany (s obrubovým těsněním) dřívě instalovaného prvku. Tímto způsobem dosáhnete dokonale těsného spojení jedmotlivých prvků.
- Izolace koncové dělicí soupravy. V případě problému s kondenzací spalin ve výfukovém potrubí nebo na venkovním povrchu nasávacího potrubí společnost Immergas na žádost dodává izolované nasávací a výfukové roury. Izolace se může stát nezbytnou na výfukovém potrubí z důvodu nadměrné teplotní ztráty spalin na jejich trase. Izolace může být nezbytnou na nasávacím potrubí, protože vstupující vzduch (pokud je velmi chladný) může ochlazovat vnější povrch potrubí na teplotu nižší, než je rosný bod vzduchu prostředí, ve kterém se nachází. Na obrázcích (Obr. 1-29÷1-30) jsou znázorněny různé aplikace izolovaných potrubí.

Izolované roury jsou tvořeny jednou koncentrickou rourou o vnitřním průměru 80 a vnějším průměru 125 se vzduchovým mezerou. Nemí technicky možné





A készlet tartalma (1-28. ábra):

- 1 db - füstcső tömítés (1)
- 1 db - Peremtömítés (2)
- 1 db - Égéslevegő induló elem (3)
- 1 db - Peremes őrítő anyacsavar (4)
- 1 db - Ø80mm-es 90°-os könyök (5)
- 1 db - Cső zárósapka (6)
- 1 db - Ø80mm-es szigetelt égéslevegő-cső végelem (7)
- 2 db - belső takarórózsza (8) fehér
- 1 db - külső takarórózsza (9) szürke
- 1 db - Ø80mm-es szigetelt füstcső (10)
- 1 db - Ø80/125 mm-es 90°-os koncentrikus könyök (11)

#### Ø80/80mm-es szigetelt szétválasztó készlet.

Készlet felszerelése (1-28. ábra): illesszük az indító elemet (4) a tömítés (1) közbeiktatásával a kazán hossz tengelyéhez közelebbi csatlakozó csomagra, és rögzítjük a mellékelt hatszögletes fejű, lapos végű csavarokkal. Távolítsuk el a hossz tengelytől távolabbi csomokban található lapos karimát (az igényeknek megfelelően), és illesszük a helyére a peremes indító elemet (3) a kazánban található tömítés (2) közbeiktatásával, majd rögzítjük a mellékelt csavarokkal. Helyezze fel és csúsztassa a védősapkát (6) a könyökidomra (5) a sima oldal irányából, majd csatlakoztassuk a könyököket (5) megfelelő (sima) végükkel az indító elem (3) tokrészebe. Csatlakoztassuk a könyökidomot fent megfelelő (sima) oldalával a karima (4) tokrészebe. Illesszük a helyére az égéslevegő végelemet (7) megfelelő (sima) végével a könyök (5) tokrészebe ütközésig, előzőleg ne felejtjük el felhelyezni rá a takarórózákat (8 és 9), melyek a cső és a fal közötti helyes felszerelést biztosítják. Ezek után rögzítse a végelemre (7) a zárósapkát (6). Csatlakoztassuk a füstcső (10) megfelelő (sima) végét a könyök (11) tokrészebe ütközésig, előzőleg ne felejtjük el felhelyezni a takarórózát (8). Ily módon biztosítjuk az elemek megfelelő illeszkedését és a rendszer tömörségét.

- Toldó csőelemek és könyökök csatlakoztatása. Az esetleges toldó elemeknek a kéményrendszerhez való csatlakoztatása esetén a következőképpen kell eljárni: csatlakoztassuk a koncentrikus csőelem vagy könyök megfelelő (sima) végét a már felszerelt utolsó elem tokrészebe (tömítőgyűrű közbeiktatásával) ütközésig. Ily módon biztosítjuk az elemek megfelelő illeszkedését és a rendszer gáztömörségét.
- Szétválasztó végelem készlet szigetelése. Amennyiben a füstelvezető csövekben vagy az égéslevegő csövek külső felületén kondenzátum képződik, szigetelt égéslevegő-füstelvezető csöveket lehet rendelni az Immergas-tól. A szigetelés akkor vállhat szükségessé a füstelvezető csövön, ha túl nagy a füst hővesztése útja során. A szigetelés azért vállhat szükségessé az égéslevegő csövön, mert a bejövő levegő (ha nagyon hideg) a cső külső felületét a szobahőmérséklet párácsapódási pontja alá hűtheti. Az ábrákon (1-29÷1-30. ábra) a szigetelt csövek különböző felhasználásai láthatók.

A szigetelt csövek egyik belső Ø 80 mm-es és egy külső Ø 125 mm-es koncentrikus csőből állnak, a kettő között álló légkamrával. Műszakilag lehetetlen úgy indulni, hogy mindkét Ø 80 mm-es könyökidom

Комплект включает в себя (Илл. 1-28):

- №1 - Сальник выхлопной системы (1)
- №1 - Уплотнительная прокладка фланца (2)
- №1 - Гнездовой фланец всасывания (3)
- №1 - Гнездовой фланец выхлопной системы (4)
- №1 - Изгибы 90° Ø 80 (5)
- №1 - Заглушка для закрытия трубы (6)
- №1 - Вывод всасывания Ø 80 изолированной (7)
- №2 - Внутренние белые шайбы (8)
- №1 - Внешняя серая шайба (9)
- №1 - Выхлопная труба Ø 80 изолированной (10)
- №1 - Концентрический изгиб 90° Ø 80/125 (11)

#### Комплект изолированного сепаратора Ø 80/80.

Установка комплекта (Илл. 1-28): прикрепить фланец (4) на центральное отверстие бойлера устанавливая сальник (1) и закрутить винтами с шестигранной головкой и плоским концом, входящими в комплект. Удалить плоский фланец с бокового отверстия (в зависимости от необходимости) и заменить его на фланец (3) используя сальник (2) ранее установленный на бойлере и закрутить саморезующимися винтами, входящими в оснащение. Вести заглушку проведи её через изгиб (5) гладкой стороной ("папа"), далее, подсоединить изгибы (5) гладкой стороной ("папа") в горловину ("мама") фланца (3). Подсоединить изгиб (11) гладкой стороной ("папа") в горловину ("мама") фланца (4). Соединить вывод всасывания (7) гладкой стороной ("папа"), в горловину ("мама") изгиба (5) до упора, убедитесь, что шайбы уже были введены (8 и 9) которые обеспечивают правильную установку между трубой и стеной, и установите пробку-заглушку (6) на вывод (7). Прикрепите выхлопную трубу (10) гладкой стороной ("папа"), в горловину ("мама") изгиба (11) до упора, проверяя, что шайба, которая обеспечивает правильную установку между стеной и дымоходом, уже введена (8).

- Соединение методом сцепления насадок удлинителей и колен. Для установки насадок удлинителей на другие элементы выхлопной системы, необходимо произвести следующие операции: подсоединить концентрическую трубу или колено гладкой стороной ("папа"), в сторону гнезда (с краями) на предварительно установленный элемент до упора, при этом достигается соединение элементов, входящих в состав комплекта, и необходимое уплотнение.
- Изолирование комплекта сепаратора. В случае возникновения проблем с конденсированием газов в дымоходе или на внешней поверхности труб всасывания воздуха, Immergas поставляет по заказу изолированные трубы всасывания и дымоудаления. Изоляция труб может быть необходима при слишком высокой потере температуры дыма, за пройденное им расстояние. Изоляция может быть необходима на всасывание, так как входящий воздух (если очень холодный), может опустить температуру внешней поверхности трубы ниже точки росы воздуха в помещении, в котором находится. На рисунках (Илл. 1-29÷1-30) показаны различные способы применения изолированных труб.

Изолированные трубы состоят из концентрической трубы с внутренним Ø 80 и внешним Ø 125 с воздушным зазором. Технически невозможно подсоединить изолированными оба колена с Ø 80, так как габаритные размеры этого не позволяют. Возможным решением, может быть подключение

Kitul este compus din (Fig. 1-28):

- 1 - Garnitură evacuare
- 2 - Garnitură etanșare flanșă
- 3 - Flanșă mamă aspirație
- 4 - Flanșă mamă evacuare
- 5 - Cot 90° Ø80
- 6 - Capac închidere tub
- 7 - Terminal aspirare aer Ø80 izolat
- 8 - Rozete interioare albe (2 buc.)
- 9 - Rozete exterioare gri
- 10 - Tub evacuare fum Ø80 izolat
- 11 - Cot 90° coaxial Ø 80/125

#### Kit cu tuburi separate Ø 80/80 izolate. Montarea

kitului (Fig. 1-28): instalați flanșa (4) pe orificiul central al camerei etanșe, utilizând pentru etanșare garnitura (1) și strângeți-o cu ajutorul șuruburilor prezente în kit. Scoateți capacul orificiului aflat spre exteriorul camerei etanșe (din stânga sau din dreapta în funcție de necesitate) și înlocuiți-l cu flanșa (3), utilizând pentru etanșare garnitura (2) deja prezentă pe orificiu, strângând apoi cu șuruburile existente. Introduceți și culisați capacul (6) pe cotul (5) dinspre capătul tată (neted), apoi introduceți cotul (5) cu capătul tată în capătul mamă al flanșei (3). Cuplați cotul (11) cu capătul tată (neted) în capătul mamă al flanșei (4). Introduceți până la capăt terminalul de aspirație (7) cu capătul tată (neted) în capătul mamă al cotului (5). Asigurați-vă că ați introdus în prealabil rozetele (8 și 9) care asigură etanșarea corespunzătoare dintre tub și perete, apoi fixați capacul de închidere (6) pe terminalul (7). Introduceți până la capăt tubul de evacuare (10) cu capătul tată (neted), în capătul mamă al cotului (11). Asigurați-vă că ați introdus în prealabil rozeta (8) care asigură etanșarea corespunzătoare dintre tub și coșul de fum.

- Asamblare prin mufare a tuburilor de prelungire și a coturilor. Pentru eventuala prelungire a traseelor de tubulatură prin introducerea unor elemente suplimentare trebuie acționat după cum urmează: introduceți până la capăt tubul sau cotul coaxial cu capătul tată (neted) în capătul mamă al elementului instalat, în acest mod se va obține etanșarea și joncțiunea corectă a elementelor care compun kitul.
- Izolarea kitului cu tuburi separate. Atunci când există probleme de condens al fumului în tuburile de evacuare sau pe suprafața externă a tuburilor de aspirare, Immergas furnizează la cerere tuburi de aspirare și evacuare izolate. Izolarea poate deveni necesară pe tuburile de evacuare în cazul unor pierderi excesive de temperatură pe parcursul evacuării fumului. Izolarea poate deveni necesară pe tubul de aspirare în cazul în care aerul (dacă este foarte rece) aduce suprafața externă a tubului la o temperatură inferioară punctului de rouă al vaporilor din ambientul în care este instalat. În figurile (Fig. 1-29 ÷ 1-30) sunt reprezentate diverse aplicații de tuburi izolate.

Tuburile izolate sunt compuse dintr-un tub concentric Ø80 interior și Ø125 exterior, între care există un spațiu plin cu aer în staționare, ce este folosit ca izolat. Nu este posibil din punct de vedere tehnic să se poartă cu ambele coturi Ø80 izolate deoarece dimensiunile nu permit acest lucru. Este

próprio flange até o batente do flange de expulsão do fumo, por forma a igualar a altura das duas saídas de aspiração e de evacuação do fumo.

- Perda de temperatura nos canais do fumo isolados. Para evitar problemas de condensação do fumo no conduto de evacuação Ø 80 isolado, devido ao seu arrefecimento ao longo da parede, é preciso limitar o comprimento do conduto de evacuação a 12 metros. A figura acima (Fig. 1-30) ilustra um caso típico de isolamento com o conduto de aspiração curto e o conduto de evacuação comprido (superior a 5 m.). Todo o conduto de aspiração é isolado para evitar problemas de condensação derivados do ar húmido do local de instalação com o tubo arrefecido pelo ar que provém do exterior. Todo o conduto de evacuação, exceptuando-se o cotovelo de saída do elemento duplo, é isolado para reduzir a dispersão de calor do conduto e evitar a formação de condensação do fumo.

N.B.: durante a instalação dos condutos isolados, é preciso instalar a cada dois metros uma braçadeira fixada à parede.

- **Configuração tipo B com câmara aberta e tiragem forçada.**

Ao retirar os tampos laterais na câmara estanque e utilizando o kit de cobertura (opcional) a aspiração do ar faz-se directamente desde o ambiente onde se encontra instalada a caldeira, e a evacuação de fumos por uma chaminé única ou directamente para o exterior.

Nesta configuração, seguindo as instruções de montagem (Fig. 1-11÷1-12), é classificada como sendo de tipo B.

Com esta configuração:

- A aspiração do ar faz-se directamente desde o ambiente em que se encontra instalado o aparelho, que deve ser instalado e funcionar unicamente em locais ventilados em permanência
- A evacuação de fumos deve ser conectada a uma chaminé individual própria ou canalizada directamente para a atmosfera exterior;
- As caldeiras de câmara aberta de tipo B não devem ser instaladas em locais onde decorrem actividades comerciais, artesanais ou industriais em que são utilizados produtos susceptíveis de produzir vapores ou substâncias voláteis (por ex. Vapores ácidos, colas, vernizes, solventes, combustíveis, etc.) ou ainda poeiras (por ex. pó derivado da laboração da madeira, pó de carvão, de cimento, etc.) que podem ser prejudiciais para os componentes do aparelho e comprometer o respectivo funcionamento.

Na instalação em ambiente interior na configuração tipo B, é obrigatório instalar o respectivo kit de cobertura superior juntamente com o kit de evacuação de fumos.

Devem portanto ser respeitadas as normas técnicas em vigor.

wymiary. Możliwe jest jednakże zapewnienie jednego kolanka z izolacją i należy wybrać, czy będzie on przeznaczony dla przewodu zasysającego czy spustowego. W przypadku rozpoczęcia od kształtki rurowej zasysającej z izolacją, należy tam podłączyć odpowiedni kołnierz, dociskając do kołnierza odprowadzenia spalin. W ten sposób zapewnią się równą wysokość dla obu wyjść: zasysającego oraz spustowego spalin.

- Obniżenie temperatury w kanałach spalin z izolacją. Aby uniknąć ewentualnych problemów z kondensacją spalin w izolowanych przewodach spustowych Ø 80, związanych ze schładzaniem przez ściankę, konieczne jest ograniczenie długości przewodu spustowego do 12 metrów. Na rysunku (Rys.1-30) pokazano typowy przykład izolacji, dla krótkiego przewodu zasysania oraz bardzo długiego przewodu spustowego (ponad 5 m). Cały przewód zasysający jest izolowany, co pozwala na uniknięcie kondensacji wilgotnego powietrza atmosferycznego wokół kotła w momencie kontaktu z chłodną rurą z powietrzem pobranym na zewnątrz. Cały przewód spustowy jest izolowany, za wyjątkiem kolanka na wyjściu z rozgałęźnika, co pozwala zmniejszyć dyspersję ciepła w przewodzie i zapobiega powstawaniu kondensacji spalin.

N.B.: w czasie instalacji przewodów, należy instalować co 2 metry zacisk wraz z kołkiem.

- **Configuracja typu B z otwartą komorą i wymuszonym obiegiem**

Zdejmując boczne zatyczki komory spalin i posługując się zestawem pokrywowym (opcja) zasysanie powietrza zachodzi bezpośrednio z pomieszczenia, w którym kocioł jest zainstalowany a spaliny są odprowadzane bezpośrednio na zewnątrz.

Skonfigurowany w ten sposób i według zaleceń montażowych kocioł, (Rys. 1-11÷1-12) będzie należeć do klasy B.

Konfiguracja jest następująca:

- zasysanie powietrza następuje bezpośrednio z pomieszczenia, w którym jest zainstalowane urządzenie. Pomieszczenie powinno posiadać stałą wentylację.
- odprowadzanie spalin powinno być połączone do stosownego, pojedynczego komina lub kanału prowadzącego bezpośrednio na zewnątrz.
- kotły z otwartą komorą typu B nie powinny być instalowane w pomieszczeniach, w których odbywa się działalność handlowa, rzemieślnicza lub przemysłowa i gdzie są obecne produkty mogące wydzielać opary lub substancje lotne (np. opary kwasowe, kleje, lakiery, rozpuszczalniki, paliwa, itp.) lub substancje pyłne (np. pochodzące z obróbki drewna, kurz węgielny, cementowy, itp.), które mogłyby uszkodzić komponenty urządzenia i spowodować jego nieprawidłowe działanie.

Montaż kotła typu B w pomieszczeniu wymaga obowiązkowego zainstalowania zestawu górnej pokrywy łącznie z zestawem odprowadzania spalin. Należy przestrzegać obowiązujących norm technicznych.

začít s oběma izolovanými koleny o průměru 80, protože to obvodové rozměry neumožňují. Je nicméně možné začít jedním izolovaným kolenem a volbou nasávacího a výfukového potrubí. V případě, že začnete izolovaným nasávacím kolenem, je nutné ho zasunout do vlastní příruby až na doraz na přírubu výfuku spalin. Tím se na stejnou výšku dostanou dva výstupy nasávání a výfuku spalin.

- Ztráta teploty v izolovaném kouřovém potrubí. Abyste se vyhnuli problémům s kondenzací spalin v izolovaném výfukovém potrubí o průměru 80 způsobených jejich ochlazením přes stěnu, je nutné omezit délku výfukového potrubí o průměru na 12 metrů. Na obrázku (Obr. 1-30) je uveden typický příklad izolace, krátké nasávací potrubí a velmi dlouhé výfukové potrubí (delší než 5m). Izolované je celé nasávací potrubí, aby se zabránilo kondenzaci vlhkého vzduchu prostředím, ve kterém se kotel nachází ve styku s potrubím ochlazeným vzduchem vstupujícím z vnějšího prostředí. Je izolované celé výfukové potrubí kromě kolena na výstupu z rozdvójky, aby se snížilo rozptylování tepla v potrubí a zabránilo tvorbě kondenzátu spalin.

Poznámka: Při instalaci izolovaného potrubí je nutné každé dva metry instalovat tahový pás s hmoždinkou.

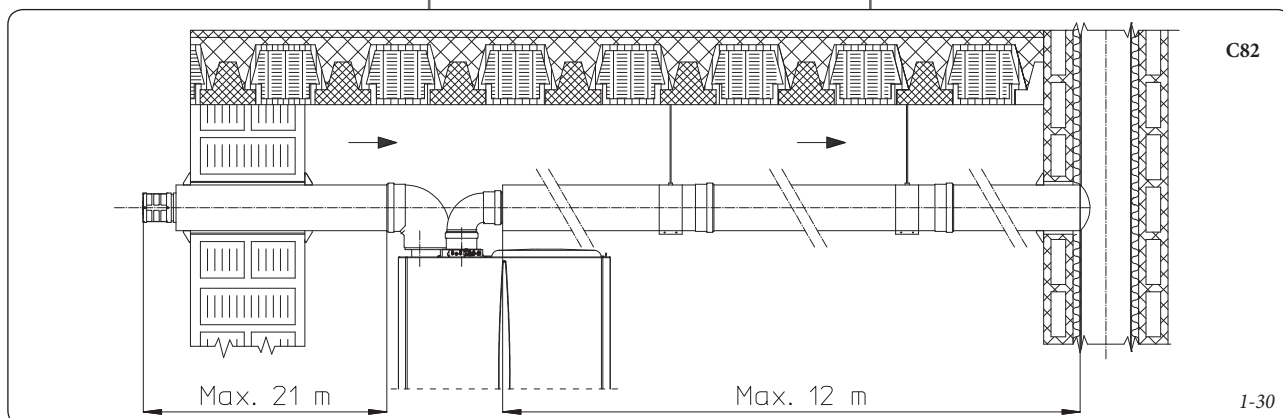
- **Configurace typu B s otevřenou komorou a umělým tahem**

Po sejmutí postranních uzávěrů na vyzduchotěsné komoře a pomocí soupravy krytu (volitelné) je vzduch nasáván přímo z prostředí, kde je kotel instalován a kouř je odváděn do jednoduchého komína nebo přímo do venkovního prostředí.

Kotel je v této konfiguraci podle pokynů pro montáž (Obr. 1-11÷1-12), klasifikován jako kotel typu B. U této konfigurace:

- je vzduch nasáván přímo z prostředí, kde je kotel instalován; Proto je nutné ho instalovat pouze do neustále větraných místností;
- kouř je třeba odvádět vlastním jednoduchým komínem nebo přímo do venkovní atmosféry;
- Kotle s otevřenou komorou typu B nesmí být instalovány v místnostech, kde je vyvíjena průmyslová činnost, umělecká nebo komerční činnost, při které vznikají výpary nebo těkavé látky (výpary kyselin, lepidel, barev, ředidel, hořavin apod.), nebo prach (např. prach pocházející ze zpracování dřeva, uhlenný prach, cementový prach apod.), které mohou škodit prvkům zařízení a narušit jeho činnost.

Při instalaci ve vnitřním prostředí v konfiguraci typu B je povinností instalovat příslušnou soupravu horního krytu spolu s soupravou výfuku spalin. Je tedy nutné respektovat platné technické normy.



szigetelt, mert a helyszükséglet nem teszi lehetővé. Lehetőség van ellenben egy szigetelt könyökídommal indulni, az égéslevegő és a füstelvezető cső között választva. Amennyiben szigetelt égéslevegő könyökídommal indul, azt úgy kell csatlakoztatni, hogy egészen a füstelvezetés karimáig ütközzön. Ebben az állapotban az égéslevegő és a füstelvezetés nyílása azonos magasságban lesznek.

- Hőmérséklet veszteség a szigetelt füstelvezető csatornában. A füstcsőben haladó füstgázból a cső falán kondenzátum csapódhat ki, ami problémát okozhat. Ennek elkerülésére a szigetelt elvezető cső hosszát 12 m-ben kell korlátozni. Az ábrán (1-30. ábra) a szigetelés tipikus példáját láthatja: az égéslevegő cső rövide és a füstelvezető cső nagyon hosszú (több mint 5 m). A teljes égéslevegő cső szigetelve van, hogy a kintől bejövő levegő által lehűtött csővel érintkező szoba levegő ne képezzen kondenzátumot. A teljes füstelvezető cső szigetelve van, a szétválasztótól jövő könyökídom kivételével, hogy lecsökkenjen a cső hővesztesége, és ne képződjön kondenzátum.

Megj.: a szigetelt csövek felszerelése során a csőelemeket 2 méterenként tiplis csőbilincsel rögzíteni kell.

#### • B típusú nyílt kamrás és légtérterheléses kazán kiépítése

A hermetikusan zárt kamra oldalsó záróapokait levéve és a záró készletet használva (opció) az égéshez szükséges levegőt a készülék a helyiségből szívja el, míg az égéstermék füstcsővön keresztül egyedi kéménybe vagy közvetlenül a szabadba távozik. Az ilyen kiépítésű kazán, az összeszerelési útmutatásokat követve (1-11+1-12. ábra) a B típusba tartozik.

Ennél a változatnál:

- az égéshez felhasznált levegőt a készülék közvetlenül abból a helyiségből szívja el, ahol felszerelésre kerül, ilyen esetben csakis állandóan szellőztetett helyiségben lehet felszerelni és működtetni.
- az égéstermék elvezető csővét egyedi kéménybe vagy közvetlenül a szabadba kell elvezetni;
- a B típusú nyílt kamrás kazánokat nem lehet olyan helyiségekbe telepíteni, ahol kereskedelmi, kézműves vagy ipari tevékenységet végeznek, és ahol gőzök vagy illóanyagok (pl.: savak, ragasztók, festékek, oldószerek, üzemanyagok gőzei) valamint porok (pl.: felfeldolgozás pora, szén-, cementpor stb.) fejlődhetnek, melyek a készülék elemeit károsíthatják, és veszélyeztethetik működését.

Amennyiben belső légtérbe B típusú kiépítésű kazánt szerel, kötelező felszerelni a felső záró készletet a füstelvezető készlettel együtt. Be kell tartani a hatályos műszaki szabványokat.

изолированного колена к каналу всасывания или дымоудаления. В том случае, если на изолируемый изгиб, на его фланце, до упора установлен фланец дымоудаления, то это выравнивает на один и тот же уровень два канала: всасывания и дымоудаления.

- Потеря температуры в изолированных дымовых каналах. Во избежание проблем конденсирования в дымовых изолированных каналах Ø80, вызванное охлаждением через стенки трубы, необходимо ограничить трубу дымохода до 12 метров. На рисунке (Илл. 1-30) указан типичный случай изоляции, с коротким каналом всасывания и с очень длинным каналом дымоудаления (выше 5 м). Изолирован весь канал всасывания, во избежание конденсирования влажного воздуха, в помещении, в котором находится бойлер при контакте с трубой, охлажденной воздухом, входящим снаружи. Изолирован весь выхлопной канал, за исключением колена, на выходе из раздвоителя, для сокращения потерь тепла в канале, избегая таким образом, формирование конденсата дыма.

**Примечание:** во время установки изолированных каналов необходимо устанавливать каждые 2 метра монтажный хомут с кольшком.

#### • Конфигурация типа В с открытой камерой и форсированной вытяжкой.

Снять боковые заглушки с камеры сгорания и с помощью комплекта покрытия (факультативно) всасывания воздуха происходит непосредственно с помещения и выход дыма через отдельный канал непосредственно наружу.

Бойлер данной конфигурации, соблюдая указания по монтажу (Fig. 1-11+1-12), классифицируется как тип В.

С данной конфигурацией:

- всасывание воздуха происходит непосредственно из помещения, в котором установлен агрегат, который должен быть установлен только в постоянно проветриваемых помещениях;
- вывод выхлопных газов должен происходить через отдельный канал или должен быть канализован непосредственно во внешнюю атмосферу;
- бойлеры с открытой камерой типа В не должны быть установлены в помещениях, где происходит коммерческая, ремесленная или промышленная деятельность, в помещениях где используются продукты, производящие пар или летучие вещества (например: кислотные пары, клей, краска, растворители, горючие вещества и т.д.), а также пыль и пошки (например: мелкая деревянная пыль, от обработки дерева, угольная пыль, цементная пыль, и т.д.) которые могут нанести ущерб компонентам аппарата и подвергнуть опасности его работу.

При установке во внутреннее помещения конфигурации типа В необходимо установить соответствующий комплект повышенного покрытия в паре с комплектом для выброса дыма.

Должны быть соблюдены действующие технические нормы.

însă posibil să se pornească cu un cot izolat, acesta putând fi tubul de aspirare sau cel de evacuare. În cazul în care se pleacă cu cot de aspirare izolat, acesta va trebui să se introducă în propria flanșă până când se fixează pe flanșa de evacuare a fumului, situație ce aduce la aceeași înălțime cele două ieșiri de aspirare aer și de evacuare fum.

- Pierderea de temperatură în tuburile de fum izolate. Pentru a evita formarea condensului din fumul ce circulă prin tubul de evacuare Ø80 izolat, cauzată de pierderea de căldură prin pereții tubului, este necesară limitarea lungimii tubului de evacuare la 12 metri. În figura (Fig. 1-30) este reprezentat un caz tipic de izolare cu un tub de aspirare foarte scurt și un tub de evacuare foarte lung (mai lung de 5 metri). Este izolat tot tubul de aspirare pentru a evita condensul aerului umed al ambientului în care se găsește centrala în contact cu tubul răcit de aerul care intră de la exterior. Este izolat tot tubul de evacuare cu excepția cotului separator de la ieșire, pentru a reduce dispersia de căldură a tubului, evitând astfel formarea de condens din fum.

**N.B.:** de-a lungul tubulaturii izolate este necesar să se instaleze din 2 în 2 metri câte un colier de susținere.

#### • Configurație tip B cu cameră deschisă și tiraj forțat

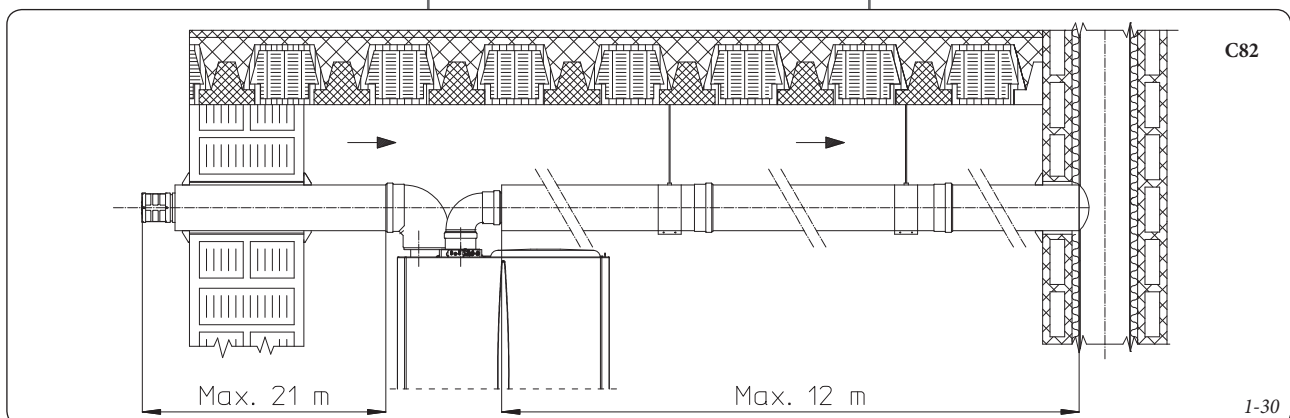
Demontând cele 2 capace laterale de pe camera etanșă și utilizând kitul de acoperire (opțional) aspirarea aerului se efectuează direct din ambientul în care este instalată centrala și evacuarea fumului într-un coș independent sau direct în exterior.

Urmând instrucțiunile de montaj (Fig. 1-11+1-12), centrala este clasificată în această configurație ca și tip B.

Cu această configurație:

- aspirarea aerului se produce direct din încăperea în care este instalată centrala, care trebuie să fie permanent ventilată;
- evacuarea fumului trebuie racordată la un coș independent sau canalizată direct în atmosfera exterioară;
- centralele cu cameră deschisă tip B nu trebuie instalate în încăperi în care se desfășoară activități comerciale, meșteșugărești sau industriale în care se folosesc produse care pot produce vapori sau substanțe volatile (de ex.: vapori de acid, adezivi, vopsele, solvenți, combustibili, etc.), pulberi (de ex.: praf derivat din prelucrarea lemnului, praf de carbune, de ciment, etc.), care ar putea fi dăunătoare pentru componentele centralei și ar putea compromite funcționarea acesteia.

În cazul instalării în interior în configurație tip B este obligatorie instalarea kitului de acoperire superioră, împreună cu kitul de evacuare a fumului. Trebuie deci respectate normele tehnice în vigoare.





### 1.8 EVACUAÇÃO DO FUMO NUM CON-DUTO DE EVACUAÇÃO/CHAMINÉ.

*O sistema de evacuação do fumo deve ser acoplado a um conduto de evacuação colectivo ramificado de tipo tradicional.*

O sistema de evacuação do fumo pode ser coligado num conduto de evacuação colectivo privado, tipo LAS. Os condutos de evacuação devem ter sido especialmente fabricados a este fim, segundo o método de cálculo e as prescrições de segurança das normas vigentes, por profissional tecnicamente qualificado.

As secções das chaminés ou dos condutos de evacuação a acoplar com o tubo de evacuação do fumo, devem responder aos requisitos das normas vigentes no país de instalação.

### 1.9 INTUBAMENTO DE CHAMINÉS JÁ EXISTENTES.

Mediante o «sistema de intubamento» apropriado é possível reutilizar chaminés, condutos de evacuação, aberturas técnicas já existentes para evacuar o produto derivado da combustão da caldeira. O intubamento deverá ser feito com condutos declarados idóneos pelo fabricante e em conformidade com as suas instruções de instalação e utilização bem como com as normas locais em vigor.

### 1.10 TUBOS DE EVACUAÇÃO DE FUMOS, CHAMINÉS E CUMEADAS

Os tubos de evacuação, as chaminés e as cumeadas para a evacuação dos produtos da combustão devem responder as exigências das normas aplicáveis. Posicionamento dos terminais de tiragem.

Os terminais de tiragem devem:

- estar situados nas paredes perimetrais externas do edifício;
- estar posicionados por forma a respeitar os valores mínimos prescritos pela norma técnica em vigor.

**Evacuação do produto da combustão de aparelhos com tiragem forçada em um espaço fechado sem telhado.** Nos espaços fechados sem telhado (espaços, como por exemplo poços de ventilação, saguões, pátios e afins, é permitida a evacuação directa do produto de combustão de aparelhos a gás com tiragem natural ou forçada e débito térmico acima de 4 e até 35 kW, desde que no pleno respeito das normas técnicas vigentes.

### 1.11 ENCHIMENTO DO CIRCUITO.

Após instalar a caldeira, proceda ao enchimento do circuito mediante a torneira (Fig. 2-2). O enchimento deve ser efectuado lentamente por forma a permitir que as bolhas de ar contidas na água venham à tona e de seguida evaporem através dos respiradores da caldeira e do sistema de aquecimento.

A caldeira contém uma válvula de expurgo automática montada no circulador. *Verifique que a sua tampa esteja desapertada.* Abra as válvulas de expurgo dos radiadores.

As válvulas de expurgo dos radiadores deverão ser fechadas no momento em que apenas a água - sem ar - transborde.

Fechada a torneira de enchimento quando o manómetro da caldeira indicar cerca de 1,2 bar.

N.B.: durante estas operações, ponha a funcionar a bomba de circulação de quando em quando mediante o interruptor geral montado no painel. *Expurgue a bomba de circulação desapertando a tampa anterior e mantendo o motor a funcionar.* Aperte a tampa após a concluir a operação.

### 1.12 COMO PÔR A FUNCIONAR O SISTEMA DE GÁS.

Para pôr a funcionar o sistema, é preciso:

- abrir as portas e janelas;
- evitar a presença de faíscas e chamas;
- expurgar o ar contido nas tubagens;
- controlar a retenção do sistema interno segundo as indicações dadas na norma

### 1.8 ODPROWADZENIE SPALIN W SYSTEMIE KOMINOWYM / KOMINIE.

*System odprowadzenia spalin nie musi być podłączony do tradycyjnej zbiorczej instalacji kominowej. System odprowadzenia spalin może być podłączony do szczególnej zbiorczej instalacji kominowej typu LAS. Instalacje kominowe mogą być zaprojektowane specjalnie, zgodnie z metodologią obliczenia oraz wymogami normy, przez wykwalifikowanego technika.*

Przekroje komina lub instalacji kominowej do której podłączona będzie rura spustowa powinny być zgodne z przepisami.

### 1.9 PRZYSTOSOWANIE ISTNIEJĄCYCH KOMINÓW.

Z pomocą specjalnego systemu orurowania, istniejące kominy, instalacje kominowe oraz otwory techniczne można wykorzystać do odprowadzania produktów spalania w kotle. Aby wykonać orurowanie, należy użyć przewodów identycznych z określonymi przez producenta i postępować zgodnie ze sposobem instalacji i eksploatacji podanymi przez samego producenta oraz wymogami normy.

### 1.10 KANAŁY DYMNE, KOMINY I KOMINKI.

Kanały dymne, kominy i kominki służący do odprowadzania spalin powinny spełniać wymagania podane w stosownych przepisach.

Lokalizacja końcówek ciągu. Końcówki ciągu powinny:

- znajdować się na ścianach zewnętrznych budynku;
- być umieszczone w taki sposób, aby odległości były zgodne z wartościami minimalnymi wskazanymi w obowiązującej normie technicznej.

**Odprowadzanie produktów spalania z urządzeń o ciągu naturalnym poprzez zamkniętą przestrzeń do atmosfery.** W przestrzeniach zamkniętych ze wszystkich stron i wychodzących do atmosfery (szyby wentylacyjne, w kopalniach, korytarzach, itp.), dopuszcza się bezpośrednio odprowadzanie produktów spalania z urządzeń gazowych o ciągu naturalnym lub wymuszonym oraz mocy cieplnej między 4 a 35 kW, pod warunkiem przestrzegania warunków obowiązującej normy technicznej.

### 1.11 NAPEŁNIANIE INSTALACJI.

Po podłączeniu kotła, należy przystąpić do napełniania instalacji poprzez zawór napełniający (Rys. 2-2).

Napełniać należy powoli, w taki sposób, aby pęcherzyki powietrza zawarte w wodzie mogły się uwolnić i wydostać po- przez otwory wentylacyjne kotła oraz instalacji grzewczej. Kocioł posiada wbudowany zawór automatycznego odpowietrzania umieszczony na pompie obiegowej. *Należy sprawdzić, czy nasadka nie jest poluzowana.* Otwórzcie zawory odpowietrzające w grzejnikach. Zawory odpowietrzające w grzejnikach należy zamknąć, gdy wychodzi z nich jedynie woda. Zawór napełnienia należy zamknąć, gdy manometr kotła wskazuje ok. 1,2 bara.

N.B.: W czasie tych czynności, należy czasowo włączyć pompę obiegową na wyłączniku ogólnym umieszczonym na tablicy rozdzielczej. Odpowietrzć pompę obiegową odkręcając tylny zawór i utrzymując pracę silnika. Po tej czynności przykręcić zawór.

### 1.12 URUCHOMIENIE INSTALACJI GAZOWEJ.

Aby uruchomić instalację gazową należy:

- otworzyć okna i drzwi;
- unikać iskier oraz wolnego ognia;
- odpowietrzć rury;
- sprawdzić szczelność instalacji zasilania gazem za pomocą zaworu odcinającego umieszczonego w zamkniętym kotle, upewniając się, że przez 10 minut licznik gazu nie wskazuje przepływu.

### 1.8 ODVOD KOUŘE DO KOUŘOVODU/ KOMÍNA

*Odvod kouře nesmí být připojen ke společnému rozvětvenému kouřovodu tradičního typu. Odvod kouře musí být připojen ke zvláštnímu společnému kouřovodu typu LAS. Kouřovody musí být výslovně konstruovány podle metodologie výpočtu a zákonných předpisů technickými pracovníky s odbornou kvalifikací.*

Části komínů nebo kouřovodů, ke kterým se připojí výfuková spalinová roura musí odpovídat požadavkům normy.

### 1.9 VYVEDENÍ SPALIN DO EXISTUJÍCÍCH KOMÍNŮ

Pomocí speciálního intubačního systému je možné pro odvod spalin kotle využít stávajících komínů, kouřovodů nebo kouřových vývodů. K intubaci je nutné použít potrubí, které výrobce uznává za vhodné pro tento účel podle způsobu instalace a použití, které uvádí, a platných předpisů a norem.

### 1.10 KOUŘOVODY, KOMÍNY A KOMÍNOVÉ NÁSTAVCE

Kouřovody, komíny a komínové nástavce pro odvod spalin musí odpovídat požadavkům platných norem.

Umístění tahových koncových kusů. Tahové koncové kusy musí:

- být umístěny na vnějších obvodových zdech budovy;
- být umístěny tak, aby vzdálenosti respektovaly minimální hodnoty uvedené v platné technické směrnici.

### Odvod spalin zařízení s umělým tahem v uzavřených prostorách pod otevřeným nebem.

V prostorách pod otevřeným nebem uzavřených ze všech stran (větrací šachty, světlíky, dvory apod.) je povolený přímý odvod produktů spalování ze zařízení na spalování plynu s přirozeným nebo nuceným tahem a výhřevností nad 4 do 35 kW, pokud budou dodrženy podmínky platné technické směrnice.

### 1.11 PLNĚNÍ ZAŘÍZENÍ

Po připojení kotle přistupte k naplnění systému pomocí plnicího kohoutu (Obr. 2-2).

Plnění je třeba provádět pomalu, aby se uvolnily vzduchové bubliny obsažené ve vodě a vzduch se vypustil z průduchů kotle a vytápěcího zařízení. V kotli je zabudován automatický odvzdušňovací ventil umístěný na čerpadle. *Zkontrolujte, zda je klobouček povolený.* Otevřete odvzdušňovací ventily radiátorů.

Odvzdušňovací ventily radiátorů se uzavřou, když začne vytékat pouze voda.

Plnicí ventil se zavře, když manometr kotle ukazuje hodnotu přibližně 1,2 barů.

Poznámka: Při těchto operacích spouštějte oběhové čerpadlo v intervalech pomocí hlavního voliče umístěného na přístrojové desce. Oběhové čerpadlo odvzdušněte vyšroubováním předního uzávěru a udržením motoru v činnosti.

Po dokončení operace uzávěr zašroubujte zpět.

### 1.12 UVEDENÍ PLYNOVÉHO ZAŘÍZENÍ DO PROVOZU

Při uvádění zařízení do provozu je nutné:

- otevřít okna a dveře;
- zabránit vzniku jisker a otevřeného plamene;
- odvzdušnit potrubí;
- zkontrolovat těsnost vnitřního zařízení podle pokynů stanovených normou.

### 1.8 FÜSTGÁZ ELVEZETÉSE KÉMÉNYBE

A füstgázt nem szabad hagyományos gyűjtő rendszerű kéménybe vezetni. A füstgáz elvezetésére az L.A.S. típusú gyűjtőkémény használható. A gyűjtő rendszerű és kombinált kéményeket csak megfelelő szakképesítéssel rendelkező személy tervezheti. A füstcsatornákat úgy kell kialakítani, hogy azok megfelelően a kázanál elhelyezkedjenek és a szabvány előírásainak.

Annak a kéménynek vagy füstcsatornának a keresztmetszete, melybe a füstelvezető cső bekötésére kerül, meg kell hogy feleljen a szabvány előírásainak.

### 1.9. MEGLÉVŐ KÉMÉNYEK KIBÉLELÉSE.

Az erre a célra szolgáló "bélelő rendszer" segítségével újra lehet használni a már meglévő kémény- vagy füstcsatornarendszert a kázanál égéstermékének elvezetésére. Bélelésre a gyártó tanúsítványában erre alkalmasként minősített csőszerelési elemeket kell felhasználni, a gyártó által megszabott szerelési és használati utasításnak valamint a jogszabályoknak megfelelően.

### 1.10. FÜSTCSŐRENDSZER, KÉMÉNY ÉS KÉMÉNYFEJEK.

Az égéstermék elvezetésére szolgáló füstcsőrendszernek, kéményeknek és kéményfejeknek meg kell felelniük az alkalmazható szabályok előírásainak.

Szívó végelemmel elhelyezése:

A szívó végelemeknek:

- az épület külső falán kell elhelyezkedniük;

- úgy kell elhelyezkedniük, hogy a távolságok betartsák a hatályos műszaki szabványokban meghatározott minimális értékeket.

**A füstventilátoros készülők égéstermék kivezetése tető nélküli, minden oldalról zárt térbe.**

A tető nélküli, minden oldalról zárt terekben (szellőzőakna, belső udvar stb.) megengedett a 4 kW-nál nagyobb és legfeljebb 35 kW hőteljesítményű füstventilátoros vagy anélküli gázkészülékek égéstermékének kivezetése, amennyiben az a hatályos műszaki szabványokban meghatározott feltételeknek megfelel.

### 1.11. A RENDSZER FELTÖLTÉSE.

A kázan csatlakoztatását követően indítsuk el a rendszer feltöltését a víztöltő csapon keresztül (2-2. ábra). A feltöltést lassan kell végezni, hogy a vízben lévő levegőbuborékok összegyűlhessenek és eltávolíthatóak a kázanál a fűtési rendszer légtelenítő szelepein keresztül.

A kázan keringető szivattyúján beépített önműködő légtelenítő szeleppel rendelkeznek. Ellenőrizzük, hogy a légtelenítő szelepek sapkája kellően meg van-e lazítva. Nyissuk meg a radiátorok légtelenítő szelepeit. A radiátorok légtelenítő szelepeit akkor lehet elzárni, amikor már csak víz folyik belőlük. A víztöltő csapot akkor kell elzárni, amikor a kázan nyomásmérője kb. 1,2 bar nyomást mutat.

Megj.: e műveletek során a keringető szivattyút a kezelőpanelen található főkapcsoló segítségével szakaszosan működtessük. A keringető szivattyúkat a motor működtetése közben az elülső dugó lecsavarásával légtelenítsük. A művelet végzetével csavarjuk vissza a zárósapkáját.

### 1.12. GÁZCSATLAKOZÁS BEÜZEMELÉSE.

A gázcsatlakozás beüzemeléskor szükséges teendők:

- nyissuk ki az ablakokat és az ajtókat;
- kerüljük szikra vagy nyílt láng használatát;
- ürítsük ki a gázcsövekben maradt levegőt;
- ellenőrizzük a fogyasztói gázhálózat gáztömörtségét a jogszabályok által előírt módon.

### 1.8 ДЫМОУДАЛЕНИЕ С ПОМОЩЬЮ ДЫМОХОДА/КАМИНА.

Дымоудаление не должно быть подсоединено к коллективному разветвленному дымоходу традиционного типа. Дымоудаление должно быть подсоединено к особому коллективному дымоходу типа LAS. Дымоход должен быть специально спроектирован, следуя метод расчёта и предписания норм, техническим квалифицированным персоналом.

Те участки дымохода или камина, к которым подключаются труба для дымоудаления, должны соответствовать нормативным требованиям.

### 1.9 ПРОВЕДЕНИЕ ТРУБ ДЛЯ СУЩЕСТВУЮЩИХ КАМИНОВ.

С помощью специальной "системы для проведения труб" можно использовать уже существующие камин, дымоходы, технические отверстия, для вывода продуктов сгорания бойлера. Для проведения трубопровода, должны быть использованы каналы, которые изготовитель указал как подходящие для этих целей, используя метод установки и применения, указанные производителем, а также придерживаясь нормативных требований.

### 1.10 ДЫМОХОДЫ, КАМИНЫ И ДЫМОВЫЕТРУБЫ.

Дымоходы, дымовые трубы и камин для удаления продуктов сгорания, должны отвечать требованиям применяемых норм.

**Установка вытяжных устройств.** Вытяжные устройства должны быть:

- установлены на наружных стенах здания;

- Установлены, соблюдая минимальные расстояния, указанные в действующих технических нормативных требованиях.

**Вывод продуктов сгорания из аппарата форсированной вытяжкой в закрытых помещения или на открытом воздухе.** В помещениях на открытом воздухе и закрытие со всех сторон (вентиляционные шахты, шахты, дворы и так далее), допустим прямой вывод продуктов сгорания с натуральной или форсированной вытяжкой с расходом тепла от 4 и до 35 КВт, если при этом соблюдены технические нормативные требования.

### 1.11 ЗАПОЛНЕНИЕ УСТАНОВКИ.

После подключения бойлера, приступить к заполнению установки с помощью крана заполнения (Илл. 2-2). Заполнение должно происходить медленно, давая таким образом возможность выйти пузырькам воздуха через выпуск воздуха бойлера и системы отопления.

Бойлер имеет клапан для выхода воздуха установленный на циркуляционном насосе. Проверить, что заглушка выравнена. Открыть клапаны для выхода воздуха на радиаторах.

Клапаны для выхода воздуха на радиаторах должны быть тогда закрыты, когда выходит только вода.

Закрыть кран наполнения, когда манометр показывает около 1,2 бар.

**Примечание:** во время этих операций, подключить на отдельные интервалы к работе циркулярный насос, с помощью регулятора на приборном щитке. Выпустить воздух из циркуляционного насоса, открывшая верхнюю заглушку и оставляя включенным мотор.

ПОДКЛЮЧЕНИЕ ГАЗОВОЙ УСТАНОВКИ.

### 1.12 ПОДКЛЮЧЕНИЕ ГАЗОВОЙ УСТАНОВКИ.

Для подключения установки необходимо:

- открыть окна и двери;

- избегать присутствие искр и открытого огня;

- приступить к выдуванию воздуха, находящегося в трубопроводе;

- проверить непроницаемость внутренней установки, согласно указанием нормативных требований.

### 1.8 EVACUAREA FUMULUI ÎN TUBULATURILE DE FUM/COȘURI.

Racordul de evacuare a fumului nu poate fi cuplat la o tubulatură colectivă de fum ramificată de tip tradițional. Evacuarea fumului trebuie realizată într-un tub de fum colectiv special, de tip LAS, proiectat în mod expres de către personal tehnic calificat, urmând metodologia de calcul și prevederile normativelor tehnice naționale.

Secțiunile coșurilor sau tuburilor de fum la care se racordează tubul de evacuare a fumului trebuie să corespundă cerințelor normelor în vigoare.

### 1.9 INTUBAREA COȘURILOR EXISTENTE.

Prin intermediul unor sisteme corespunzătoare de "intubare" este posibil să se reutilizeze coșuri, tubulaturile de fum, canale tehnice existente, pentru evacuarea produselor de combustie ale centralei. Pentru racordare trebuie utilizate tuburi declarate corespunzătoare de către constructor, urmând modul de instalare și utilizare indicat de către constructor și prevăzut de normativele tehnice în vigoare.

### 1.10 TUBULATURILE DE FUM, COȘURI ȘI DISPER-SOARE DE FUM.

Tubulaturile de fum, coșurile și dispersoarele de fum pentru evacuarea produselor de combustie trebuie să corespundă normelor și reglementărilor aplicabile.

**Poziționarea terminalelor de tiraj.** Terminalele de tiraj trebuie:

- să fie situate pe pereții perimetrali externi ai clădirii;

- să fie poziționate în așa fel încât distanțele să respecte valorile minime reproduse în normativele tehnice în vigoare.

**Evacuarea produselor de combustie ale aparatelor cu tiraj forțat în spații închise sub cerul liber.**

În spațiile deschise sub cerul liber dar închise pe toate laturile (puțuri de ventilație, curți tip amfiteatru, curți interioare și altele asemănătoare) este permisă evacuarea directă a produselor de combustie ale aparatelor cu tiraj natural sau forțat cu debit termic între 4 și 35 kW, dar trebuie respectate condițiile prevăzute în normativele tehnice în vigoare.

### 1.11 UMLEREA INSTALAȚIEI.

Odată racordată centrala, se realizează umplerea instalației prin intermediul robinetului de umplere (vezi Fig. 2-2). Umplerea se va realiza foarte lent, astfel încât bulele de aer conținute în apă să fie eliminate prin intermediul valvelor de aerisire ale centralei și instalației de încălzire. Centrala are încorporată o valvă de aerisire automată montată pe pompa de circulație. Verificați ca dopul acesteia să fie deșurubat. Deschideți valvele de aerisire ale radiatoarelor. Acestea se vor închide atunci când prin ele va ieși numai apă, fără bule de aer.

Robinetul de umplere se va închide atunci când manometrul va indica aprox. 1,2 bar.

**N.B.:** pe durata acestei operațiuni, trebuie pusă în funcțiune pompa de circulație, prin acționarea întrerupătorului general de pe panoul de comandă. Evacuați aerul din pompa de circulație deșurubând dopul anterior, menținând motorul în funcțiune. Reînșurubați dopul după această operațiune.

### 1.12 PUNEREA ÎN FUNCȚIUNE A INSTALAȚIEI DE GĂZ.

Pentru a pune în funcțiune instalația de gaz trebuie să:

- deschideți ferestrele și ușile;

- evitați prezența scânteilor și a flăcărilor deschise;

- evacuați aerul din instalația de alimentare;

- verificați etanșeitatea instalației de alimentare cu gaz conform prevederilor normativelor.

### 1.13 COMO PÔR A CALDEIRA A FUNCIONAR (LIGAÇÃO).

Para obter a Declaração de Conformidade prevista pela Lei, é preciso efectuar as seguintes operações, antes de pôr a caldeira a funcionar

- controlar a estanquidade do sistema interno seguindo as indicações dadas pela norma;
- controlar a efectiva correspondência do tipo de gás utilizado com aquele para o qual a caldeira foi predisposta;
- ligar a caldeira e verificar a conformidade do processo de acendimento;
- controlar que o caudal de gás e as relativas pressões resultem conforme às indicadas no Manual (Parág. 3.16);
- controlar a intervenção do dispositivo de segurança em caso de falta de gás bem como o relativo tempo de intervenção;
- controlar a intervenção do interruptor geral situado a montante da caldeira e na caldeira;
- controlar que o terminal concêntrico de aspiração/ evacuação (se presente), não esteja entupido.

Se um dos controlos inerentes à segurança resultar negativo, não ponha a funcionar a caldeira.

*N.B.: O teste de aferição inicial da caldeira deverá ser efectuado por pessoal técnico especializado. O período de garantia da caldeira inicia a partir da data da sua aferição.*

*O certificado de aferição de controlo inicial deve ser entregue ao cliente.*

### 1.14 EBULIDOR PARA ÁGUA QUENTE SANITÁRIA

O ebulidor Zeus funciona como acumulador com uma capacidade de 45 litros. No interior está inserido um tubo de permuta termica em aço inox devidamente dimensionado, em serpentina, que permite reduzir consideravelmente os tempos de produção de água quente. Estes ebulidores construídos com envólucro e fundo em aço INOX garantem uma longa duração no tempo.

Os conceitos construtivos de junção e soldadura (T.I.G) foram cuidados até ao mais ínfimo pormenor para garantir a máxima fiabilidade

A flange de inspecção inferior assegura um controlo prático do ebulidor e do tubo de permuta da serpentina e uma fácil limpeza interna.

No tampo da flange estão algumas uniões de conexão da água sanitária (entrada fria e saída quente) e a tampa porta ânodo de Magnésio, fornecido de série para a protecção interna do ebulidor contra possíveis fenómenos de corrosão.

NOTA: Faça inspeccionar anualmente, por um técnico qualificado (por exemplo o Serviço de Assistência Técnica Autorizado Immergas), a eficiência do ânodo de Magnésio do ebulidor. O ebulidor está preparado para a introdução da ramal de recirculação de água sanitária.

### 1.13 URUCHOMIENIE KOTŁA (WŁĄCZENIE).

W celu spełnienia wymogów prawnych Deklaracji Zgodności, należy przestrzegać następujących wskazań dotyczących uruchomienia kotła:

- sprawdzić szczelność wewnętrznej instalacji według zaleceń podanych w normie;
- sprawdzić zgodność zastosowanego gazu z rodzajem gazu, do jakiego przystosowany jest kocioł;
- włączyć kocioł i sprawdzić poprawność zapłonu;
- sprawdzić, czy przepływ gazu oraz jego ciśnienie są zgodne ze wskazaniami instrukcji (patrz rozdz. 3.16);
- sprawdzić działanie urządzeń zabezpieczających w przypadku braku gazu oraz szybkość ich reakcji;
- sprawdzić działanie wyłącznika głównego umieszczonego przed kotłem oraz na kotle;
- sprawdzić czy końcówka koncentryczna zasysania/odprowadzania (jeżeli obecna) nie jest zatkana.

Jeśli nawet jeden wynik takich kontroli będzie negatywny, nie wolno uruchamiać kotła.

*N.B.: Pierwszą kontrolę kotła powinien przeprowadzić wykwalifikowany technik. Gwarancja kotła płynie od daty kontroli. Świadectwo kontroli wstępnej oraz gwarancja są wydawane użytkownikowi.*

### 1.14 BOJLER CIEPŁEJ WODY SANITARNEJ.

Podgrzewacz pojemnościowy Zeus Kw o pojemności 45 litrów. Wewnątrz znajduje się stalowa rura inox wymiany ciepła o wygodnych wymiarach owinięta wokół węzownicy, która umożliwia znacznie zredukowanie czasu podgrzewania wody. Podgrzewacz ma obudowę i spód z nierdzewnej stali INOX zapewniającej długi okres żywotności.

Komponenty konstrukcyjne (T.I.G.) zostały wykonane ze szczególną troską o szczegóły i maksymalną niezawodność.

Dolny kołnierz kontrolny ułatwia wygodną kontrolę podgrzewacza i rury wymiany ciepła węzownicy oraz wewnętrzne czyszczenie.

Na pokrywie kołnierza znajdują się przyłącza wody (wlot zimnej wody i wylot ciepłej wody) oraz zatyczka oprawy anody magnezowej łącznie z anodą dostarczaną seryjnie w celu zabezpieczenia podgrzewacza przed korozją.

*N.B.: co roku należy zlecić kontrolę skuteczności anody magnezowej uprawnionemu technikowi (np. serwisantowi autoryzowanego punktu Immergas). Podgrzewacz jest przystosowany do umieszczenia złącza recyrkulacji wody użytkowej.*

### 1.13 UVEDENÍ KOTLE DO PROVOZU (ZAPNUTÍ)

Aby bylo možné dosáhnout vydání prohlášení o shodě požadovaného zákonem, je potřeba při uvádění kotle do provozu provést následující:

- zkontrolovat těsnost vnitřního zařízení podle pokynů stanovených normou;
- zkontrolovat, zda použitý plyn odpovídá tomu, pro který je kotel určen;
- zapnout kotel a zkontrolovat správnost zapálení;
- zkontrolovat, zda průtok plynu a příslušné tlaky jsou v souladu s hodnotami uvedenými v příručce (Odstavec 3.16);
- zkontrolovat, zda bezpečnostní zařízení pro případ absence plynu pracuje správně a dobu, za kterou zasáhne;
- zkontrolovat zásah hlavního spínače umístěného na kotli a v kotli;
- zkontrolovat, zda nasávací a výfukový koncentrický koncový kus (v případě, že je jím kotel vybaven) není ucpaný.

Pokud jen jedna tato kontrola bude mít negativní výsledek, kotel nesmí být uveden do provozu.

*Poznámka: úvodní kontrolu kotle musí provést kvalifikovaný technik. Záruka na kotel počíná plynout od data této kontroly.*

*Osvědčení o kontrole a záruce bude vydáno uživateli.*

### 1.14 OHŘÍVAČ TEPLÉ UŽITKOVÉ VODY

Ohřívač Zeus kW je akumulčního typu s kapacitou 45 litrů. Uvnitř ohřívače je umístěna prostorově rozměrná hadovitě vinutá trubka z nerez oceli sloužící k tepelné výměně, která umožňuje výrazně zkrátit dobu ohřevu vody. Tyto ohřívače s pláštěm a dnem z nerez oceli jsou zárukou dlouhé životnosti.

Postupům při montáži a svařování technologií T.I.G. je věnována pozornost nejmenším detailům, aby byla zaručena maximální spolehlivost.

Spodní průhledová příruba umožňuje praktickou kontrolu ohřívače a výměňkové hadovité trubky a zároveň pohodlné vnitřní čištění.

Na krytu příruby jsou umístěny přípojky na užitkovou vodu (vstupní na studenou a výstupní na teplou vodu) a uzávěr vstupu magnéziové anody včetně anody samotné, která je dodávána sériově za účelem vnitřní ochrany hořáku před korozí.

*Poznámka: Jednou ročně nechte kvalifikovaným technikem (např. z autorizované asistenční služby společnosti Immergas) zkontrolovat účinnost magnéziové anody ohřívače. Ohřívač je určen pro zasunutí přípojky oběhu užitkové vody.*



**1.13. KAZÁN BEÜZEMELÉSE (BEGYÚJTÁS).**

A törvény által előírt szabványossági nyilatkozat kiállításához a kazán beüzemeléskor a következő kötelezettségeknek kell eleget tenni:

- ellenőrizzük a gázrendszer tömörségét a jogszabályok által előírt módon;
- ellenőrizzük, hogy a rendelkezésre álló gáztípus megegyezik azzal, amelyre a készülék be van állítva;
- gyűjtjük be a kazánt és ellenőrizzük az égés megfelelő voltát;
- ellenőrizzük, hogy a csatlakozó gázrendszer hozama és a nyomásértékek megfelelőek
- e a műszaki adatoknál feltüntetett értékeknek (lásd 3.16. paragrafus);
- ellenőrizzük, hogy gázhiány esetén a biztonsági elzáró szelep megfelelően működik-e, és mennyi idő alatt lép működésbe;
- ellenőrizzük a kazán előtti leválasztó-kapcsoló és a kazánban lévő főkapcsoló hibátlan működését;
- ellenőrizzük, hogy a koncentrikus égéslevegő/füstelvezető végelem nincs-e eldugulva.

Ha a fenti ellenőrzések közül akár csak egy is pozitív eredményt ad, a kazán nem üzemeltethető be.

*Megj.:* A kazán beüzemelését csak szakember végezheti el. A készülék jótállási ideje a sikeres beüzemelés időpontjától kezdődik. Az elvégzett beüzemelés igazolása és a jótállási jegy az ügyfélnek kiadásra kerül.

**1.14. HASZNÁLATI MELEGVÍZ TÁROLÓ.**

A Zeus kW hőtárolós rendszerű használati vízmelegítővel rendelkezik, melynek űrtartalma 45 liter. Ennek belsejében spirálosan tekercselt, kellően nagy méretű rozsdamentes acél hőcserélő csőkönyv található, amely jelentős mértékben lerövidíti a meleg víz előállításához szükséges időt. A rozsdamentes acél köpennyel, aljjal készülő vízmelegítő hosszú élettartamúak. Az összeszerelési és hegesztési (T.I.G.) műveleteket a legnagyobb alaposággal végezzük, hogy a készülék maximálisan megbízható legyen.

Az alsó ellenőrző karimán keresztül végezhető el a melegítő és a hőcserélő csőkönyv ellenőrzése, illetve a készülék belsejének tisztítása.

Az ellenőrző karima fedelén található a használati víz (hidegvíz bemenet és Melegvíz kimenet) csatlakozások, valamint a gyárilag elhelyezett Magnezium Anód, amely gondoskodik a vízmelegítő belsejében a korrózióvédelemről.

*Megj.:* Évente ellenőriztessük szakemberrel (például az Immergas szakszervizekkel) a vízmelegítő Magnezium Anódjának hatékonyságát. A tároló alkalmas HMV keringési bekötő vezeték beépítésére is.

**1.13. ПРИВЕДЕНИЕ БОЙЛЕРА В ЭКСПЛУАТАЦИЮ (ВКЛЮЧЕНИЕ).**

Для получения Декларации о Соответствии, предусмотренной законом, необходимо соблюдать следующие условия для приведения бойлеров в эксплуатацию:

- проверить герметичность внутренней установки, согласно указанием нормативных требований;
- проверить соответствие используемого газа, с тем на который настроен бойлер;
- включить бойлер и проверить правильность зажигания;
- проверить что газовый расход и соответствующие давление, отвечает тем, что указаны в паспорте (Параг. 3.16);
- проверить включение защитного устройства, в случае отсутствия газа и затраченное на это время;
- проверить действие рубильника, установленного до бойлера и на самом бойлере;
- проверить, что концентрический выход всасывания/дымоудаления (если имеется в наличии), не загроможден.

Если всего одна из этих проверок имеет негативный результат, котёл не может быть подключён.

*Примечание:* начальная проверка бойлера должна быть произведена квалифицированным персоналом. Гарантийный срок котла начинается со дня проверки. Пользователю оставляют сертификат проверки и гарантия.

**1.14. ГОРЕЛКА ГОРЯЧЕЙ САНТЕХНИЧЕСКОЙ ВОДЫ.**

Горелка Zeus kW накопительного типа ёмкостью 45 литров. Внутри установлен трубный теплообменник из нержавеющей стали, больших размеров, закрученный в виде змеевика, что позволяет существенно сократить время производства горячей воды. Данный тип горелок: глубокие, с оболочкой и из нержавеющей стали, гарантируют долгий срок службы.

Детали соединённые сборкой и сваркой (T.I.G.) разработаны в мельчайших деталях, обеспечивают самую высокую надёжность.

Нижний инспекционный фланец позволяет удобный контроль горелки и трубу теплообменника, а также упрощает очистку.

На кожухе фланца установлены крепления для подсоединения сантехнической воды (вход холодной и выход горячей) и заглушка из Магниевого Анода, серийно оснащённого, для внутренней защиты горелки от возможных феноменов коррозии.

*Примечание:* проводить ежегодную проверку квалифицированным техником (например авторизованная сервисная служба компании Immergas), эффективности магниевого анода горелки. Горелка предназначена для установки в оборотное соединение сантехнической воды.

**1.13. VERIFICĂRI ÎNAINTE DE PUNEREA ÎN FUNCȚIUNE A CENTRALEI.**

Pentru a pune în funcțiune centrala trebuie să:

- verificați etanșeitatea circuitului intern conform indicațiilor normativelor;
- verificați dacă gazul din conducta de alimentare este corespunzător celui pentru care a fost proiectată centrala;
- verificați rezultatul acționării întrerupătorului electric din amonte de centrală și a celui de pe panoul de comandă.
- verificați ca terminalul de aspirare/evacuare (dacă acesta este prezent) să nu fie obturat.

Dacă și numai una dintre aceste verificări se constată a fi negativă, centrala nu trebuie pusă în funcțiune.

*N.B. Pentru acordarea garanției, punerea în funcțiune a centralei trebuie realizată exclusiv de către personal tehnic autorizat. Acesta va consemna în certificatul de garanție data punerii în funcțiune.*

**1.14. BOILERUL DE APĂ CALDĂ MENAJERĂ.**

Centrala Zeus kW produce apă caldă menajeră cu ajutorul unui boiler de acumulare cu capacitate de 45 litri. În interiorul acestuia este amplasat un tub de schimb termic din oțel Inox, îndoit în formă de serpentină, supradimensionat astfel încât să reducă în mod semnificativ timpul necesar preparării apei calde menajere (ACM). Corpul boilerului este realizat din oțel INOX AISI 316L fapt ce îi garantează o lungă perioadă de utilizare.

Operațiunile de asamblare și sudare în mediu de gaz inert (T.I.G.) sunt efectuate cu cea mai mare grijă, acordând atenție celor mai mici detalii, pentru a asigura fiabilitatea maximă.

Flanșa de inspecție de la partea inferioară a boilerului permite un control facil al rezervorului și al serpentinei și o curățare internă ușoară.

Pe flanșa inferioară a boilerului se găsesc racordurile la instalația sanitară (intrare rece și ieșire caldă) și dopul filetat pe care este montat Anodul de Magneziu, instalat de serie pentru protecția internă a boilerului împotriva posibilelor fenomene de coroziune.

*N.B.:* solicitați unui tehnician al Serviciului de Asistență Tehnică Immergas să verifice anual eficiența anodului de magneziu din boiler.

Boilerul este prevăzut și pentru racordarea la o instalație de recirculare a apei calde menajere.



**1.15 BOMBA DE CIRCULAÇÃO.**

As caldeiras da série Zeus kW estão equipadas com um circulador com regulador eléctrico de velocidade de três posições. A primeira velocidade é desaconselhada devido à capacidade escassa do fluxo. Para otimizar o funcionamento da caldeira é aconselhável, nos novos circuitos (monotubo e modul), utilizar a bomba de circulação na velocidade máxima. O circulador está equipado com condensador.

**Eventual desbloqueio da bomba.** Se após um período de inatividade prolongado for preciso desbloquear o circulador, desaperte a tampa anterior e rode manualmente o eixo do motor com uma chave de fenda. Esta operação deve ser efectuada com extrema cautela para não danificar a árvore

**1.16 KIT DE ACESSÓRIOS OPCIONAIS.**

- Kit de válvulas de corte do circuito (opcional) A caldeira está preparada para montagem de válvulas de sectionamento do circuito, a colocar nos tubos do caudal e retorno da ligação da caldeira. Este kit é muito útil no período de manutenção, porque permite esvaziar só a caldeira sem ter de esvaziar todo o circuito.
- Kit central de equipamentos por zonas (sob pedido). Caso pretenda dividir a instalação de aquecimento em várias zonas (máximo três) para lhes atribuir regulações independentes e para manter um afluxo de água elevado em cada zona, a Immergas fornece, sob pedido, o kit de instalação por zonas.
- Kit doseador de polifosfatos (opcional). O doseador de polifosfatos impede a formação de incrustações de calcário, mantendo ao longo do tempo as condições originais de permuta de calor e produção de água quente doméstica. A caldeira esta preparada para a montagem deste doseador de polifosfatos.

Os conjuntos de acessórios opcionais referidos anteriormente são fornecidos completos com as respectivas instruções de montagem e utilização.

**Prevalência disponível para o equipamento**

A = Prevalência disponível para o equipamento na terceira velocidade (parafuso apertado em 1,5 voltas em relação ao parafuso de regulação solto)

B = Prevalência disponível para o equipamento na segunda velocidade (parafuso apertado em 1,5 voltas em relação ao parafuso de regulação solto)

**1.15 POMPA OBIEGOWA.**

Kotły serii Zeus kW są wyposażone we wbudowaną pompę obiegową z trójpoziycznym elektrycznym regulatorem prędkości obrotów. Pierwsza prędkość jest odradzana w związku z niską wydajnością. Aby zapewnić optymalną pracę kotła w nowych instalacjach (pojedynczych lub modularnych), należy stosować maksymalne obroty pompy obiegowej (trzecia prędkość). Pompa obiegowa jest już wyposażona w kondensator.

**Ewentualne odblokowanie pompy.** Jeśli po dłuższym okresie bezczynności, pompa obiegowa zostanie zablokowana, konieczne jest odkręcenie tylnego zaworu i poruszenie śrubokrętem wału silnika. Wykonać czynności zachowując maksymalną ostrożność, aby nie uszkodzić pompy.

**1.16 ZESTAWY NA ZAMÓWIENIE.**

- Zestaw zaworów odcinających (na zamówienie). Kocioł jest przystosowany do instalacji zaworów odcinających, które można zainstalować w rurach doprowadzających i zwrotnych. Zestaw taki jest szczególnie przydatny przy konserwacji, ponieważ umożliwia opróżnienie samego kotła bez konieczności opróżnienia całej instalacji.
- Zestaw obejść (na zamówienie). W przypadku, gdy w instalacji ciepłowniczej instalowane są zawory strefowe (najwyżej trzy) lub w przypadku niewystarczającego przepływu wody obiegowej firma Immergas zapewnia na życzenie zestaw obejść, który można zainstalować na przyłączach doprowadzających i odprowadzających kotła.
- Zestaw dozownika polifosfatów (na zamówienie). Dozownik polifosfatów zapobiega tworzeniu się osadów kamienia i jednocześnie utrzymuje oryginalne warunki wymiany ciepłej i produkcji ciepłej wody sanitarnej. W kotle przewidziano zastosowanie zestawu dozownika polifosfatów.

Powyższe zestawy są wyposażone w odpowiednie instrukcje montażu i eksploatacji

**Wysokość ciśnienia w urządzeniu.**

A = Wysokość ciśnienia dostępna w urządzeniu na trzeciej prędkości (śruba dokręcona o 1,5 obrotu w stosunku do całkowicie odkręconej śruby regulacyjnej)

B = Wysokość ciśnienia dostępna w urządzeniu na drugiej prędkości (śruba dokręcona o 1,5 obrotu w stosunku do całkowicie odkręconej śruby regulacyjnej)

**1.15 OBĚHOVÉ ČERPADLO**

Kotle série Zeus se dodávají s již zabudovaným čerpadlem s elektrickým regulátorem rychlosti se třemi polohami. Použití první rychlosti se nedoporučuje, protože zařízení pak nepracuje správně. Chcete-li dosáhnout nejlepšího výkonu kotle, doporučujeme u nových zařízení (monotubus a modul) používat oběhové čerpadlo nastavené na nejvyšší rychlost (třetí rychlost). Oběhové čerpadlo je již vybaveno kondenzátorem.

**Případné odblokování čerpadla.** Jestliže je po dlouhé přestávce čerpadlo zablokované, je nutné vyšroubovat přední uzávěr a pomocí šroubováku otočit hřídelem motoru. Tento postup provádějte jen s největší opatrností, abyste hřídel nepoškodili.

**1.16 SOUPRAVY K OBJEDNÁNÍ**

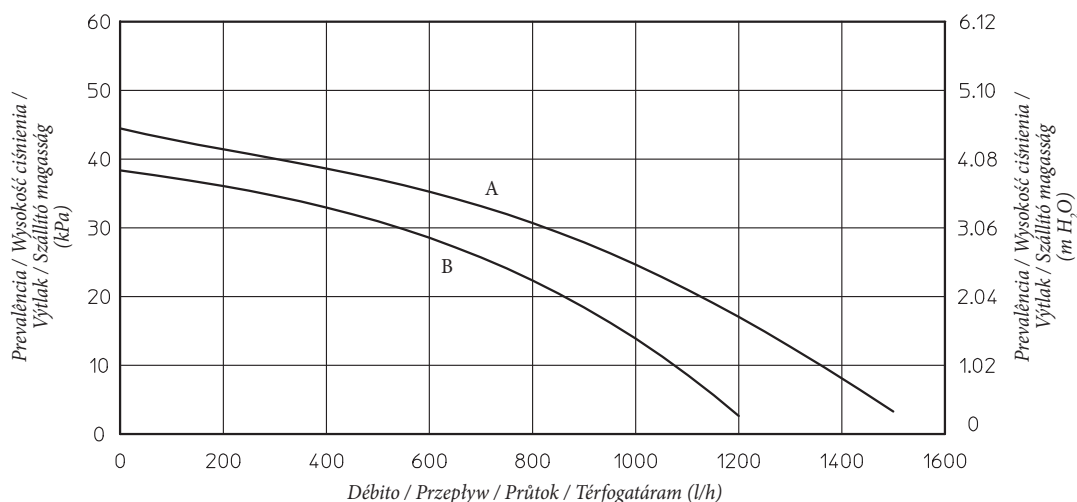
- Souprava uzavíracích ventilů (možno objednat). Na kotel je možné namontovat uzavírací ventily, které se nasadí na trubky náběhového a vratného okruhu přípojného příslušenství. Tato souprava je velmi užitečná při údržbě, protože umožňuje vypustit pouze kotel a ne celý systém.
- Souprava zónových zařízení (možno objednat). V případě, že je potřeba vytápěcí systém rozdělit do více zón (maximálně tři) a obsluhovat je odděleně na sobě nezávislo regulací a za účelem zachování zvýšeného průtoku vody pro každou zónu, dodává Immergas na objednání soupravu zónových zařízení.
- Souprava dávkovače polyfosfátů (možno objednat). Dávkovač polyfosfátů zabráňuje usazování kotelního kamene a tím umožňuje dlouhodobé zachování původních podmínek tepelné výměny a ohřevu užitkové vody. Kotel je k instalaci soupravy dávkovače polyfosfátů již upraven.

Výše uvedené soupravy se dodávají kompletní spolu s návodem k montáži a použití.

**Dostupná výtlačná výška**

A = Dostupný výtlačný výkon nastaveného na třetí rychlost (šroub zašroubován o 1,5 otáčky vzhledem k úplně vyšroubovanému regulačnímu šroubu)

B = Dostupná výtlačná výkon nastaveného na druhou rychlost (šroub zašroubován o 1,5 otáčky vzhledem k úplně vyšroubovanému regulačnímu šroubu)

**Zeus 24 kW.**

### 1.15. KERINGETŐ SZIVATTYÚ

A Zeus kW kazánok gyárilag beépített, 3 állásos elektromos szabályozási keringetővel rendelkeznek. Amennyiben a keringető az első sebességre van a kazán nem működik helyesen. A kazán optimális működéséhez az új hálózatok (egycsöves és modul) esetében javasoljuk, hogy a keringető szivattyút maximális sebességen használja. A keringető rendelkezik kondenzátorral.

**Szivattyú esetleges kioldása.** Amennyiben hosszabb leállás után a keringető nem működik, le kell csavarni az első védősapkát, és egy csavarhúzóval megpörgetni a motor tengelyét. Különös óvatossággal járjon el ennél a műveletnél, hogy ne károsítsa a motort!

### 1.16. KÜLÖN MEGRENDELHETŐ KÉSZLETEK.

- Elzáró csap készlet (megrendelésre). A kazán gyári kialakítása lehetővé teszi elzáró csapok felszerelését a csatlakozó blokk előremenő és visszatérő csöveire. Ez a készlet igen hasznosnak bizonyulhat a karbantartás során, mivel így lehetővé válik, hogy csak a kazán kelljen vízteleníteni és ne a teljes vezetékrendszer.
- Több zónás rendszerek szerelési készlete (megrendelésre). Abban az esetben, ha a fűtési rendszert több (max három) zónára szeretnék felosztani, melyek mindegyike függetlenül szabályozható, és hogy valamennyi zónában megfelelő maradjon a térfogatáram, az Immergas megrendelésre több zónás rendszer készletet kínál.
- Polifoszfát adagoló készlet (megrendelésre). A polifoszfát adagoló megakadályozza a vízkő lerakódását, ezáltal hosszú ideig megőrzi a hőcserélő rendszer és a használati vízmelegítő eredeti állapotát. A kazánban gyárilag elő van készítve polifoszfát adagoló csatlakoztatásának lehetősége.

A fenti kiegészítő készleteket a gyártó kompletten, szerelési és használati útmutatóval együtt szállítja.

### Fűtési körben rendelkezésre álló térfogatáram / szállító nyomás.

A = Szállító nyomás harmadik sebességnél (a szabályozó csavar teljesen kilazított állapothoz képest 1,5 fordulattal behajtva)

B = Szállító nyomás második sebességnél (a szabályozó csavar teljesen kilazított állapothoz képest 1,5 fordulattal behajtvva)

### 1.15 ЦИРКУЛЯЦИОННЫЙ НАСОС.

Бойлеры серии Eolo Mini поставляются со встроенным циркуляционным насосом с трехпозиционным электрическим регулятором скорости. Работа на первой скорости не рекомендуется из-за получаемой при этом малой производительности. Для обеспечения оптимальной работы бойлера рекомендуется в новых отопительных системах (цельнотрубных и модульных) использовать циркуляционный насос на максимальной (третьей) скорости. Насос поставляется уже оборудованный конденсатором.

**При разблокировании насоса.** Если, после долгого простоя насос оказывается заблокированным, необходимо отвернуть переднюю крышку и повернуть отверткой вал двигателя. Эту операцию следует выполнять с крайней осторожностью, чтобы не повредить насос.

### 1.16 КОМПЛЕКТЫ, ПОСТАВЛЯЕМЫЕ ПО ЗАКАЗУ.

- Комплект вентилей для отопительной системы (опция). Конструкция бойлера позволяет установить запорные вентили на трубе подачи воды в отопительную систему и на трубе возврата воды из системы. Такая установка очень удобна с точки зрения работ по техобслуживанию, потому что позволяет слить воду из одного бойлера, оставляя при этом ее в системе.
- Комплект подстанции зонной системы (опция). В том случае, если вы желаете разделить систему отопления на несколько зон (не более трех) для их отдельного обслуживания с отдельными настройками. Для поддержания высокой подачи воды для каждой зоны, Immergas предоставляет в виде опции комплект для зонной системы.
- Комплект дозатора полифосфатов (опция). Дозатор полифосфатов предотвращает образование известковых отложений и сохраняет неизменными во времени первоначальные характеристики теплообмена и нагрева сантехнической воды. Конструкция бойлера разработана с учетом возможности установки дозатора полифосфатов.

Вышеперечисленные комплекты поставляются с инструкцией по монтажу и эксплуатации.

### Напор достигаемый в системе.

A = Напор достигаемый в системе на третьей скорости (болты закрученные на 1,5 оборота относительно, полностью открученного регулирующего болта)

B = Напор достигаемый в системе на второй скорости (болты закрученные на 1,5 оборота относительно, полностью открученного регулирующего болта)

### 1.15 POMPA DE CIRCULAȚIE.

Centralele din seria Zeus kW sunt dotate cu pompe de circulație cu regulator electric al vitezei în trei trepte. Cu pompa reglată pe prima treaptă de viteză centrala nu funcționează corect. Pentru o funcționare optimă a centralei racordată la instalații noi (mono sau bitubulare) este recomandată utilizarea pompei la treapta de viteză maximă. Pompa de circulație este deja dotată cu condensator.

**Eventuala deblocare a pompei.** Dacă după o perioadă lungă de inactivitate pompa s-a blocat, este necesar să se deșurubeze dopul anterior și să se rotească axul acesteia cu ajutorul unei șurubelnițe. Această operație trebuie efectuată cu extremă precauție pentru a nu îl deteriora.

### 1.16 KITURI DISPONIBILE LA CERERE.

- Kitul robinetii de izolare a instalației (opțional). Centrala este prevăzută pentru instalarea robinetilor de izolare care se instalează pe țevile de tur și retur ale grupului de racordare. Un astfel de kit este foarte util în momentul efectuării întreținerii, deoarece permite golirea numai a cazanului, fără golirea întregii instalații.
- Kitul placă de gestiune zone (opțional). În cazul în care se dorește împărțirea instalației de încălzire în mai multe zone (maxim trei) pentru a le exploata separat cu reglaje independente și pentru a menține ridicat debitul de apă pentru fiecare zonă, Immergas furnizează la cerere kitul placă de gestiune pentru instalații cu zone.
- Kitul dozator de polifosfați (opțional). Dozatorul de polifosfați împiedică formarea depunerilor de calcar, menținând în timp eficiența ridicată a schimbătorului de căldură pentru apă caldă menajeră. Centrala este prevăzută pentru instalarea kitului dozator de polifosfați.

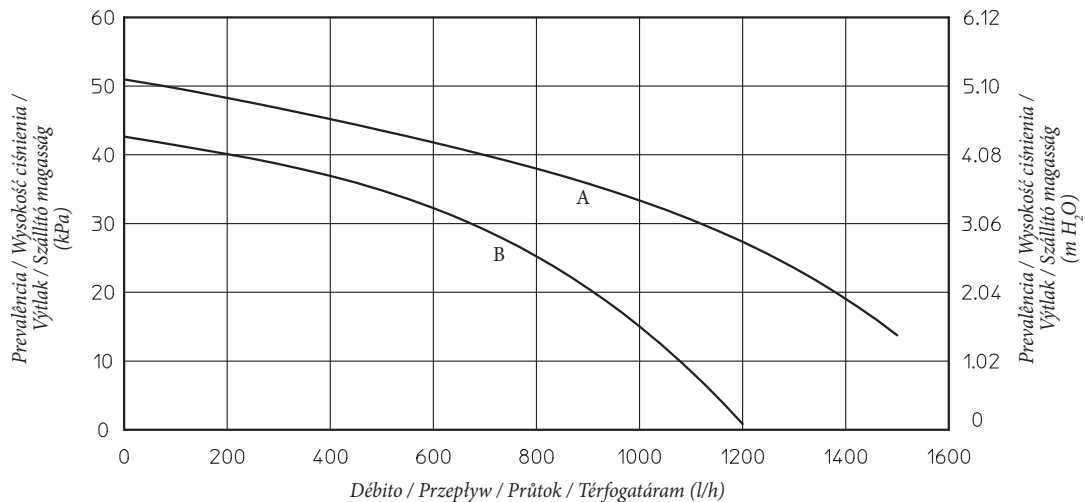
Kiturile de mai sus beneficiază de instrucțiuni de montaj și utilizare.

### Sarcina hidraulică disponibilă pentru instalația de încălzire.

A = Sarcină hidraulică disponibilă în treapta a 3<sup>a</sup> de viteză (șurub strâns 1,5 ture de la poziția deșurubat complet)

B = Sarcină hidraulică disponibilă în treapta a 2<sup>a</sup> de viteză (șurub strâns 1,5 ture de la poziția deșurubat complet)

### Zeus 28 kW.



PT

### 1.17 COMPONENTES DA CALDEIRA ZEUS 24-28 KW

#### Legenda:

- 1 - Entrada pressão sinal negativo
- 2 - Entrada pressão sinal positivo
- 3 - Recipiente de recolha (ar A) - (fumos F)
- 4 - Pressostato fumos
- 5 - Ventilador
- 6 - Permutador primário
- 7 - Válvula de expurgo do ar
- 8 - Circulador caldeira
- 9 - Válvula gás
- 10 - Válvula de três vias (motorizada)
- 11 - Torneira enchimento do equipamento
- 12 - Vaso de expansão equipamento
- 13 - Sonda sanitário
- 14 - Acumulador Inox
- 15 - Válvula de segurança 3 bar
- 16 - Torneira de purga equipamento
- 17 - Válvula de segurança 8 bar
- 18 - Torneira purga acumulador
- 19 - Câmara estanque
- 20 - Exaustor fumos
- 21 - Sonda decarga
- 22 - Câmara de combustão
- 23 - Termostato de segurança
- 24 - Queimador
- 25 - Velas arranque e deteção

PL

### 1.17 KOMPONENTY KOTŁA ZEUS 24-28 KW.

#### Legenda:

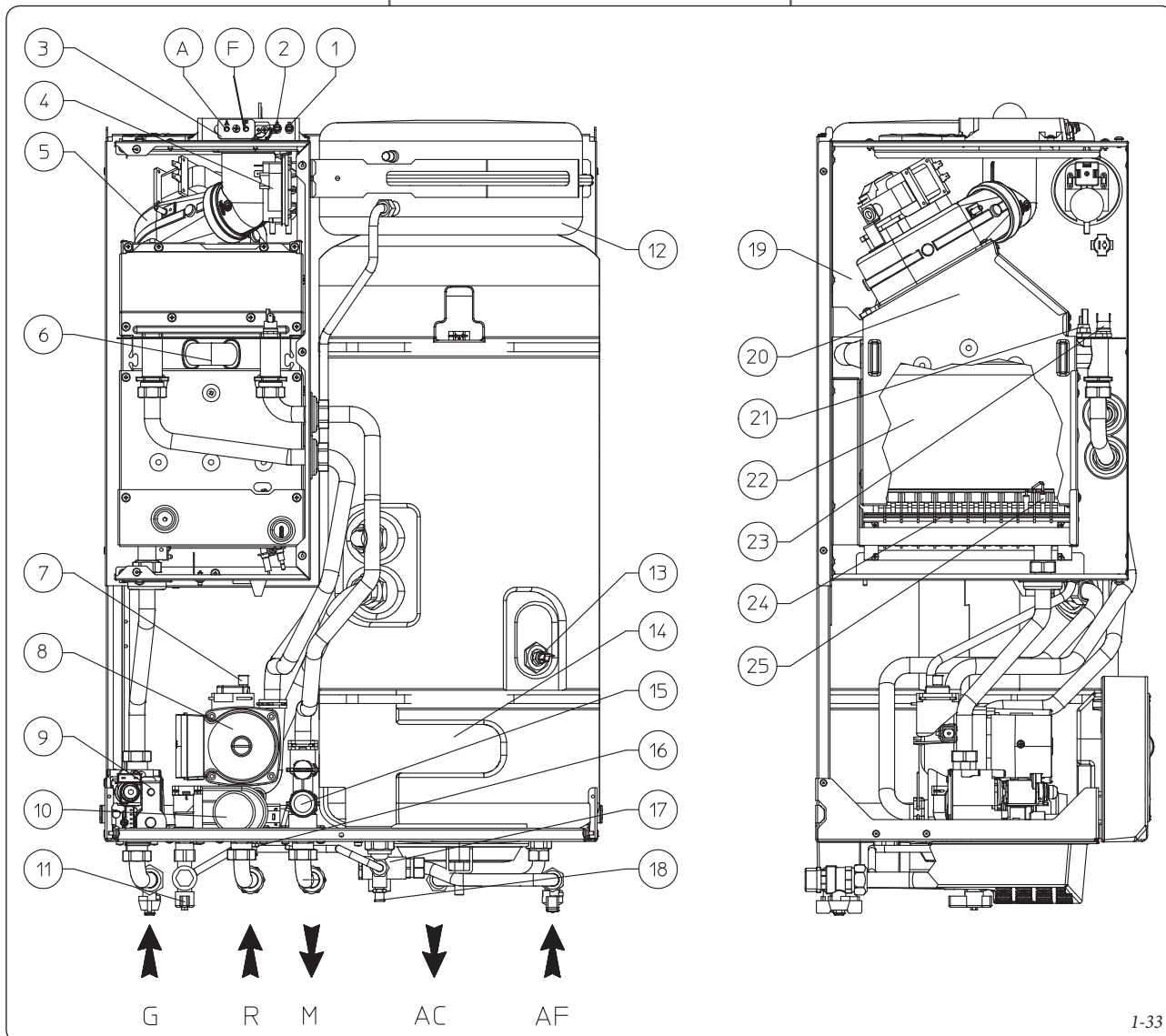
- 1 - Gniazdko ciśnienia sygnał negatywny
- 2 - Gniazdko ciśnienia sygnał pozytywny
- 3 - Otwory poboru (powietrza A) - (oparów F)
- 4 - Presostat oparów
- 5 - Wentylator
- 6 - Wymiennik pierwotny
- 7 - Zawór odpowietrzający
- 8 - Pompa obiegowa
- 9 - Zawór gazu
- 10 - Zawór trójdrogowy (silnikowy)
- 11 - Zawór napełniania instalacji
- 12 - Zbiornik wyrównawczy instalacji
- 13 - Sonda wody użytkowej
- 14 - Bojler inox
- 15 - Zawór bezpieczeństwa 3 bar
- 16 - Zawór spustowy
- 17 - Zawór bezpieczeństwa 8 bar
- 18 - Zawór opróżniający bojler
- 19 - Komora szczelna
- 20 - Okap
- 21 - Sonda dopływu wody
- 22 - Komora spalania
- 23 - Termostat bezpieczeństwa
- 24 - Palnik
- 25 - Świece zapłonu i pomiaru

CZ

### 1.17 SOUČÁSTI KOTLE ZEUS 24-28 KW

#### Legenda:

- 1 - Tlaková zásuvka záporného signálu
- 2 - Tlaková zásuvka kladného signálu
- 3 - Odběrová místa (vzduch A) - (spaliny F)
- 4 - Presostat spalin
- 5 - Ventilátor
- 6 - Primární výměník
- 7 - Odvzdušňovací ventil
- 8 - Čerpadlo kotle
- 9 - Plynový ventil
- 10 - Trojcestný ventil (motorizovaný)
- 11 - Plnicí kohout zařízení
- 12 - Expanzní nádoba zařízení
- 13 - Užítková sonda
- 14 - Nerezový ohříváč
- 15 - Bezpečnostní ventil 3 bar
- 16 - Výpustný kohout zařízení
- 17 - Bezpečnostní ventil 8 bar
- 18 - Výpustný kohout ohříváče
- 19 - Vzduchotěsná komora
- 20 - Digestor
- 21 - Výtlačná sonda
- 22 - Spalovací komora
- 23 - Bezpečnostní termostat
- 24 - Hořák
- 25 - Zapalovací a detekční svíčky



I-33

## 1.17. ZEUS 24-28 KW KAZÁN FELÉPÍTÉSE.

## Jelmagyarázat:

- 1 - Nyomásmérő hely negatív jel
- 2 - Nyomásmérő hely pozitív jel
- 3 - Mintavételi hely (A - levegő) - (F - füstgáz)
- 4 - Füstgáz nyomásszabályozó
- 5 - Ventilátor
- 6 - Primer hőcserélő
- 7 - Légtelenítő szelep
- 8 - Keringetőő
- 9 - Gázszelep
- 10 - Háromutas (motoros)szelep
- 11 - Feltöltő csap
- 12 - Tágulási tartály
- 13 - Használati melegvíz szonda
- 14 - Rozsdamentes acél HMV tároló
- 15 - Biztonsági lefúvató szelep - 3bar
- 16 - Készülék leürítő csap
- 17 - biztonsági lefúvató szelep - 8bar
- 18 - HMV tároló leeresztő csap
- 19 - Hermetikus kamra
- 20 - Füstgáz elvezető cső
- 21 - Előremenő víz szondája
- 22 - Égéstér
- 23 - Biztonsági termosztát
- 24 - Égőfej
- 25 - Gyújtóelektródák

## 1.17 КОМПЛЕКТУЮЩИЕ БОЙЛЕРА ZEUS 24-28 KW.

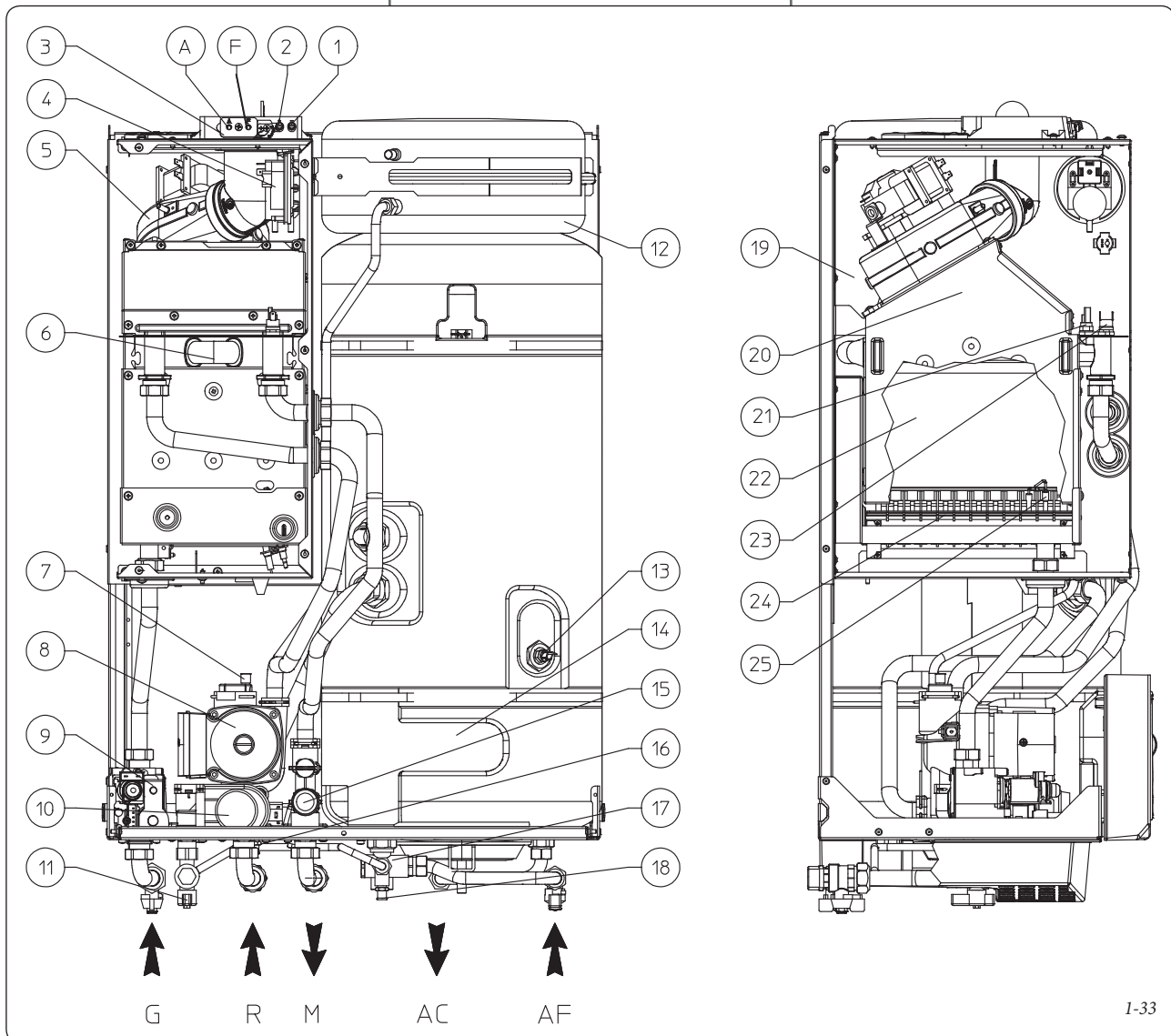
## Обозначение:

- 1 - Точка замера давления отрицательный сигнал
- 2 - Точка замера давления положительный сигнал
- 3 - Впускные/выпускные отверстия (воздух А) - (дымовые газы F)
- 4 - Реле давления воздуха
- 5 - Вентилятор дымоудаления
- 6 - Первичный теплообменник
- 7 - Клапан стравливания воздуха
- 8 - Циркулятор бойлера
- 9 - Газовый клапан
- 10 - Трехходовой клапан (моторизированный)
- 11 - Кран заполнения системы
- 12 - Расширительный бак установки
- 13 - Саниттехнический зонд
- 14 - Бойлер из нержавеющей стали
- 15 - Клапан безопасности 3 bar
- 16 - Кран для слива воды из системы
- 17 - Предохранительный клапан 8 бар
- 18 - Кран для слива воды из бойлера
- 19 - Камера сгорания
- 20 - Вытяжной кожух
- 21 - Термопара
- 22 - Герметичная камера
- 23 - Предохранительный термостат
- 24 - Горелка
- 25 - Свечи зажигания / детектирования пламени

## 1.17 COMPONENTE CENTRALEI ZEUS 24-28 KW.

## Legendă:

- 1 - Priză de presiune semnal negativ
- 2 - Priză de presiune semnal pozitiv
- 3 - Ștuțuri de prelevare (aer A) - (fum F)
- 4 - Presostat fum
- 5 - Ventilator
- 6 - Schimbător de căldură primar
- 7 - Valvă aerisire automată
- 8 - Pompă de circulație
- 9 - Valvă de gaz
- 10 - Valvă cu trei căi (motorizată)
- 11 - Robinet de umplere instalație încălzire
- 12 - Vas de expansiune circuit sanitar
- 13 - Sondă NTC circuit sanitar
- 14 - Boiler din Inox
- 15 - Supapă de siguranță 3 bar inst. încălzire
- 16 - Robinet de golire instalație încălzire
- 17 - Supapă de siguranță 8 bar circuit sanitar
- 18 - Robinet de golire boiler
- 19 - Camera etanșă
- 20 - Colector de fum
- 21 - Sondă NTC tur încălzire
- 22 - Camera de combustie
- 23 - Termostat de siguranță
- 24 - Arzător
- 25 - Electrozi de aprindere și relevar





## 2 INSTRUÇÕES DE UTILIZAÇÃO E MANUTENÇÃO

### 2.1 LIMPEZA E MANUTENÇÃO.

**Atenção:** Os equipamentos térmicos devem ser submetidos a uma manutenção periódica (para tal veja, neste manual, na secção dedicada ao técnico, o ponto relativo à "verificação e manutenção anual do aparelho") e à verificação periódica da eficiência energética no respeito pelas disposições" nacionais, regionais ou locais em vigor.

Esta manutenção permitirá que as características de segurança, rendimento e funcionamento, que caracterizam a caldeira, se mantenham inalteradas. Sugerimos subscrever contratos anuais de limpeza e manutenção com o serviço de assistência da sua área.

### 2.2 OBSERVAÇÕES DE CARÁCTER GERAL.

Não exponha a caldeira suspensa a vapores directos provenientes de fogões.

Proíba a utilização da caldeira a crianças e a pessoas não habilitadas.

Não toque os terminais de evacuação do fumo (se houver), em função das altas temperaturas; Por motivos de segurança, controle que o terminal concêntrico de aspiração do ar/evacuação do fumo (se disponível) não esteja obstruído, nem mesmo parcialmente.

Sempre que decida desactivar a caldeira temporariamente, deve-se:

- esvaziar o circuito da água se não utilizar um produto anti-congelante;
- desligar a alimentação da corrente eléctrica, do gás e da água.

No caso de trabalhos ou manutenção em estruturas situadas nas proximidades dos condutos ou nos dispositivos de evacuação do fumo e seus acessórios, desligue o aparelho e, depois de terminados os trabalhos, mande verificar a eficácia dos condutos ou dos dispositivos por pessoal profissionalmente qualificado

Não limpe o aparelho ou os componentes com produtos facilmente inflamáveis.



Não deixe recipientes de substâncias inflamáveis no local onde está instalada a caldeira.

• **Atenção:** o uso de qualquer componente que utilize energia eléctrica, implica o respeito de algumas regras fundamentais, tais como:

- Não toque no aparelho com partes do corpo molhadas ou húmidas ou com os pés descalços;
- não puxe os cabos eléctricos, não deixe o aparelho exposto aos agentes atmosféricos (chuva, sol, etc.);
- o cabo de alimentação do aparelho não deve ser substituído pelo utilizador;
- se o cabo de alimentação estiver danificado, desligue o aparelho e, para a substituição, contacte exclusivamente a pessoal profissionalmente qualificado;
- se o aparelho não for utilizado por um determinado período, é conveniente desligar o interruptor eléctrico de alimentação.

### 2.3 COMO LIGAR A CALDEIRA.

Antes de ligar a caldeira verifique se o circuito está cheio de água, controlando se o ponteiro do manómetro (12) indica um valor compreendido entre 1 ÷ 1,2 bar.

- Abra a válvula do gás a montante da caldeira.
- Rode o interruptor geral (9) para a posição de Água quente/ Comando Amico Remoto (CAR)  ou Sanitário e Aquecimento .

**NOTA:** Depois de posicionar o selector geral (9) numa destas posições, a existência de tensão é assinalada pelo acendimento fixo de um dos leds 4 a 8 que indicam a temperatura da água à saída do permutador principal.

**Atenção:** O acendimento intermitente de um dos leds 4 a 8 indica que existe uma anomalia que pasamos a referir no parágrafo seguinte.

## 2 INSTRUKCJA OBSŁUGI I KONSERWACJA

### 2.1 CZYSZCZENIE I KONSERWACJA.

**Uwaga:** użytkownik jest zobowiązany do przeprowadzenia co najmniej jednego przeglądu konserwacyjnego instalacji ciepłej w roku i co najmniej jednej kontroli i spalania na dwa lata („próba spalin”).

Pozwoli to na utrzymanie parametrów bezpieczeństwa, sprawności i pracy kotła.

Proponujemy zawarcie rocznych umów na czyszczenie i konserwację z lokalnym technikiem.

### 2.2 OSTRZEŻENIA OGÓLNE.

Nie narażać wiszącego kotła na bezpośrednie działanie oparów z pomieszczeń kuchennych.

Kotła nie mogą obsługiwać dzieci oraz osoby nieprzeszkolone.

Nie wolno dotykać końcówki odciągu spalin (jeśli jest), ponieważ ma bardzo wysoką temperaturę;

W celu zapewnienia bezpieczeństwa, konieczne jest sprawdzenie, czy końcówka zasysająca powietrza/spustowa spalin (jeśli jest), nie jest zablokowana, nawet tymczasowo.

W razie potrzeby tymczasowego odłączenia kotła, należy:

- przystąpić do opróżnienia instalacji hydraulicznej, w przypadkach, gdy nie przewidziano zastosowania środka przeciw zamarzaniu;
- odłączyć kocioł od zasilania elektrycznego, sieci wodnej oraz gazowej.

W przypadku prowadzenia prac lub czynności konserwacyjnych na urządzeniach w pobliżu przewodów kominowych lub instalacji odprowadzania spalin i ich akcesoriów, należy odłączyć kocioł oraz, przy tych ostatnich, zlecić sprawdzenie wydajności przewodów kominowych oraz ich urządzeń wykwalifikowanemu technikowi.

Nie wolno czyścić urządzenia i jego części środkami łatwopalnymi.

Nie pozostawiać zbiorników i substancji łatwopalnych w pomieszczeniach, w których zainstalowano kocioł.



• **Uwaga:** Użycie jakiegokolwiek komponentu z zasilaniem wymaga przestrzegania następujących podstawowych zasad bezpieczeństwa:

- nie wolno dotykać urządzenia mokrymi ani wilgotnymi częściami ciała; nie dotykać boso;
- nie ciągnąć za kable elektryczne, nie narażać na działanie warunków atmosferycznych (deszczu, słońca, itp.);
- użytkownikowi nie wolno samodzielnie wymieniać przewodu zasilającego urządzenia;
- w razie uszkodzenia przewodu, odłączyć urządzenie i zwrócić się bezpośrednio do wykwalifikowanego technika o jego wymianę;
- w razie nieużywania urządzenia przez dany okres czasu, należy wyłączyć główny wyłącznik elektryczny.

### 2.3 ZAPŁON KOTŁA.

Przed uruchomieniem, sprawdzić, czy w instalacji jest woda - wskazanie manometru (12) powinno mieścić się między 1 ÷ 1,2 bar.

- Otworzyć zawór gazu przed kotłem.

- Włączyć wyłącznik główny (9) obracając go na pozycję Woda Sanitarna lub Zdalnego panelu Amico (CAR)  lub Sanitarna i Ogrzewanie .

**N.B.:** Po ustawieniu głównego wyłącznika (9) na jednej z tych pozycji, obecność napięcia jest sygnalizowana przez stałe świecenie jednej z lampek od 4 do 8 wskazujących temperaturę wody wychodzącej z głównego wymiennika.

**Uwaga:** miganie jednej z lampek od 4 do 8 wskazuje na obecność usterki, która jest opisana w następującym rozdziale.

## 2 POKYNY K POUŽITÍ A ÚDRŽBĚ

### 2.1 ÚDRŽBA A ČIŠTĚNÍ

**Upozornění:** Tepelná zařízení musí být podrobována pravidelné údržbě (k tomuto tématu se dozvíte více v oddílu této příručky věnovanému technikovi, respektive bodu týkajícího se roční kontroly a údržby zařízení) a ve stanovených intervalech prováděné kontrole energetického výkonu v souladu s platnými národními, regionálními a místními předpisy. To umožňuje zachovat bezpečnostní, výkonnostní a funkční vlastnosti, kterými je tento kotel charakteristický, neměnně v čase. Doporučujeme vám, abyste uzavřeli roční smlouvu o čištění a údržbě s vaším místním technikem.

### 2.2 VŠEOBECNÁ UPOZORNĚNÍ

Závěsný kotel nevystavujte přímým výparům ze sporáků. Kotel nesmí používat děti a nepoučené osoby. Nedotýkejte se koncovky na odvod spalin (je-li u kotle), protože může dosahovat velmi vysokých teplot. Z bezpečnostních důvodů ověřte, zda není koncentrická koncovka k nasávání vzduchu/odvodu spalin (je-li u modelu) i jen dočasně ucpaná.

Rozhodnete-li se kotel dočasně vypnout, je třeba:

- vypustit vodovodní potrubí v případě, že není možné použít prostředky proti mrazu;
- uzavřít přívod elektřiny, vody a plynu.

V případě prací nebo údržby na zařízeních, které se nacházejí v blízkosti vedení a zařízení na odvod spalin a jejich příslušenství vypněte přístroj a po dokončení prací nechte zkontrolovat účinnost vedení a zařízení kvalifikovaným odborníkem.

Nečistěte přístroj a jeho součásti snadno hořlavými látkami.

V místnosti, kde je umístěn přístroj, nenechávejte nádoby s hořlavými látkami.



• **Upozornění:** Používání jakéhokoli elektrického přístroje vyžaduje dodržování některých zásadních pravidel:

- nedotýkejte se přístroje mokrymi nebo vlhkými částmi těla; přístroje se nedotýkejte ani bosýma nohama;
- netahajte za elektrické kabely, nevystavujte přístroj povětrnostním vlivům (dešti, slunci apod.);
- nikdy sami nevyměňujte přívodní kabel;
- v případě poškození kabelu je třeba přístroj vypnout a obrátit se výhradně na odborně vyškolené pracovníky, kteří sami provedou výměnu;
- v případě odstavení kotle na určitou dobu se doporučuje vypnout elektrický přívodní vypínač.

### 2.3 ZAPÁLENÍ KOTLE

Před zapálením kotle se přesvědčte, že je systém naplněný vodou a že ručička manometru (12) ukazuje tlak 1,1 ÷ 1,2 baru.

- Otevřete plynový kohout před kotlem.

- Otočte hlavním spínačem (9) do polohy Uživatelský/Comando Amico Remoto (CAR) (Sanitario/Comando Amico Remoto (CAR) ) nebo Uživatelský ohřev a Vytápění (Sanitario e Riscaldamento) .

**Poznámka:** Po přesunutí hlavního voliče (9) do jedné z těchto poloh je signalizována přítomnost napětí stálým svitem jedné z led diod od 4 do 8, které udávají teplotu vody na výstupu z hlavního výměníku.

**Upozornění:** blikání jedné z led diod od 4 do 8 udává, že došlo k poruše, pro kterou vás odkazujeme na další odstavec.

## 2 HASZNÁLATI ÉS KARBANTARTÁSI ÚTMUTATÓ

### 2.1. TISZTÍTÁS ÉS KARBANTARTÁS.

Figyelem! A fűtési rendszeren legalább évente el kell végezni a rendes karbantartást (ezzel kapcsolatban, lásd a szakembereknek szánt rész "a készülék éves ellenőrzése és karbantartása"-ra vonatkozó részt), valamint a nemzeti, regionális vagy helyi hatályos jogszabályok által előírt energetikai hatékonysági ellenőrzést.

Ezáltal hosszú ideig változatlanul megőrizhető a kazán biztonsági, hatékonysági és működési jellemzői. Javasoljuk, hogy a lakóhelyéhez legközelebb eső szakszervizzel kössön éves karbantartási és tisztítási szerződést.

### 2.2. ÁLTALÁNOS TUDNIVALÓK.

Ne tege ki a fali kazánt konyhai főzőlapokról felszálló gőzök közvetlen hatásának.

Ne engedjük, hogy gyermekek vagy hozzá nem értő személyek kezeljék a kazánt.

Ne érintsük meg az esetleges füstgázkivezető végelemet, mivel forró lehet.

A biztonságos működés érdekében ellenőrizzük, hogy az (esetlegesen meglévő) égéslevegő-füstgáz koncentrikus végelem kimenete még ideiglenesen se legyen soha eldugulva.

Teendők a kazán ideiglenes kikapcsolása esetén:

- víztelenítsük a vízrendszert, ha nem tartalmaz fagyállót;
- zárjuk el az elektromos, víz- és gáz tápcsatlakozást.

Abban az esetben, ha építési vagy karbantartási munkálatokra kerül sor a fűstelvezető rendszer közvetlen közelében vagy a kéményben, illetve tartozékaiban, kapcsoljuk ki a készüléket és a munkálatok befejezését követően szakemberrel ellenőrizzük az érintett csövek vagy berendezések megfelelő működését. A készülék és alkatrészei tisztításához ne alkalmazzunk gyúlékony anyagot. Ne hagyjunk gyúlékony anyagot vagy ennek tartályát abban a helyiségben, ahol a készülék üzemel.

Figyelem! Az elektromos árammal működő részek bármelyikének használata során be kell tartani néhány alapvető szabályt:

- ne érintsük meg a készüléket víz vagy nedves kézzel, továbbá ne nyúljunk hozzá, ha meztelán vagyunk;
- ne húzzuk meg az elektromos kábeleket, és ne tegyük ki a készüléket az időjárási tényezők (eső, napsütés stb.) hatásának;
- a készülék elektromos tápkábelét a felhasználónak tilos kicserélni;
- a kábel sérülése esetén kapcsoljuk ki a készüléket és a kábel cseréjével kizárólag megfelelő szakmai képesítéssel rendelkező személyt bízunk meg;
- amennyiben a készüléket hosszabb ideig nem szándékozunk üzemeltetni, célszerű az elektromos leválasztó-kapcsolóval áramtalanítani.

### 2.3. A KAZÁN BEGYÚJTÁSA.

Begyújtás előtt ellenőrizzük, hogy a fűtési rendszer fel van-e töltve vízzel, hogy a nyomásmérő (12) mutatója  $1 \div 1,2$  bar közötti értéket mutat-e.

- Nyissuk ki a kazán előtti gázcsapot.
- Forgassuk a fő programválasztót (9) HMV/Amico Távezérlő (CAR) (☞☞) állásba (Nyári üzemmód) vagy HMV és Fűtés (☞☞) állásba (Téli üzemmód).

**Megj.:** Miután a fő programválasztót (9) a két állás egyikébe állította, a fő hőcserélőből kijövő víz hőmérsékletét mutató ledek (4-től 8-ig) egyike állandóan világít, ezzel jelzi, hogy a készülék áram alatt van.

**Figyelem!** Amennyiben az egyik led (4-től 8-ig) villog, rendellenességet jelez, melyekről a következő paragrafusban olvashat.

## 2 ИНСТРУКЦИЯ ПО ЭКСПЛУАТАЦИИ И ПРИМЕНЕНИЮ

### 2.1 ЧИСТКА И ТЕХОБСЛУЖИВАНИЕ.

**Внимание:** в обязанность пользователю вменяется обеспечить проведение ежегодного техобслуживания отопительной системы и, не реже, чем раз в два года, проверки правильности горения ("контроль дымовых газов"). Это позволит обеспечить неизменность с течением времени таких характеристик, отличающих данный бойлер, как надежность и эффективность функционирования.

Мы рекомендуем вам заключить договор на проведение работ по чистке и техобслуживанию со специалистом, обслуживающим вашу территорию.

### 2.2 ОБЩИЕ ТРЕБОВАНИЯ ПО ТЕХНИКЕ БЕЗОПАСНОСТИ.

Подвесной бойлер не должен подвергаться прямому воздействию пара, поднимающегося с кухонной плиты.

Запрещается эксплуатация бойлера детьми и лицами, не имеющими опыта работы с такими устройствами. Нельзя прикасаться к воздуховоду дымоудаления (если таковой имеется) так как он может нагреваться до очень высокой температуры; соображения безопасности требуют, чтобы концентрический воздуховод всасывания воздуха/дымоудаления (если таковой имеется), не забивался даже на короткое время.

В случае принятия решения о временной приостановке эксплуатации бойлера следует:

- слить воду из отопительной системы с исключением того случая, когда предусмотрено использование антифриза;
- отключить агрегат от газовой магистрали, водопровода и сети электропитания.

В случае проведения каких-либо работ вблизи воздуховодов или устройств дымоудаления, по их завершению следует поручить квалифицированному специалисту проверку функционирования этих воздуховодов или устройств.

Не производите чистку агрегата или его частей легко воспламеняемыми веществами. Не оставляйте огнеопасные вещества или содержащие их емкости в помещении, в котором установлен бойлер.

- **Внимание:** эксплуатация любого устройства, потребляющего электроэнергию, подразумевает соблюдение некоторых фундаментальных норм:
  - нельзя касаться агрегата мокрыми или влажными частями тела; также нельзя делать этого, если вы стоите на полу босыми ногами.
  - нельзя дергать за электрические кабели; не допускайте, чтобы агрегат подвергался воздействию атмосферных агентов (дождь, солнце и т.д.);
  - кабель электропитания не должен заменяться самим пользователем;
  - в случае повреждения кабеля выключите устройство; для замены кабеля обращайтесь исключительно к квалифицированному специалисту;
  - в случае принятия решения о неиспользовании агрегата в течение продолжительного времени, выключите рубильник электропитания.

### 2.3 ВКЛЮЧЕНИЕ БОЙЛЕРА.

Перед включением убедитесь, что в систему залита вода - стрелка манометра (12) должна показывать величину между 1 и 1,2 бар.

- Откройте вентиль подачи газа на входе бойлера.
- Поверните ручку переключателя (9) установив его в положение "Подогрев сантехнической воды" / "Дистанционное Управление Друг" (CAR) (☞☞) или "Подогрев сантехнической воды и воды в отопительной системе" (☞☞).

**Примечание:** После того как рубильник (9) установлен на одной из этих позиций, наличие напряжения обозначается зажиганием одним из светодиодов, от 4 до 8, которые указывают температуру воды на выходе из первичного теплообменника.

**Внимание:** Если один из светодиодов от 4 до 8 мигает, это указывает на наличие неполадок, объяснение которых, даётся в следующей главе.

Работа бойлера в режиме производства горячей воды и в режиме отопления обозначается постоянным

## 2 INSTRUCȚIUNI DE UTILIZARE ȘI ÎNȚEȚINERE

### 2.1 CURĂȚAREA ȘI ÎNȚEȚINEREA.

**Atenție:** conform normativelor tehnice în vigoare este obligatoriu ca utilizatorul să efectueze o verificare tehnică periodică a centralei cel puțin o dată la doi ani.

De asemenea, Immergas recomandă efectuarea unei revizii anuale, urmând procedurile indicate în acest manual.

Aceste operațiuni permit păstrarea în timp a caracteristicilor de siguranță, randament și bună funcționare ce se disting la această centrală.

Vă recomandăm să încheiați un contract de întreținere anuală cu unul dintre Centrele de Service Autorizate Immergas pentru efectuarea procedurilor de verificare tehnică și întreținere.

### 2.2 AVERTIZĂRI GENERALE.

Centrala nu trebuie expusă direct vaporilor produși de mașina de utilitate.

Este interzisă utilizarea (manevrarea) centralei de către copii sau persoane în necunoștință de cauză. Nu atingeți terminalul de evacuare fum (dacă acesta există) deoarece poate atinge temperaturi foarte mari.

Din motive de siguranță verificați ca terminalul coaxial de aspirare aer/evacuare fum să nu fie obturat nici măcar temporar.

Dacă se decide oprirea temporară a centralei se procedează astfel:

- se golește instalația de încălzire, acolo unde nu este prevăzută cu antigel.
- se oprește alimentarea cu electricitate, apă și gaz.

În cazul lucrărilor de întreținere a pereților, aflați în vecinătatea conductelor și a dispozitivelor de evacuare a produșilor de ardere, se oprește centrala și după încheierea lucrărilor se verifică eficiența conductelor și a dispozitivelor de către personal calificat și autorizat.

Nu curățați centrala sau părțile sale cu substanțe ușor inflamabile. Nu lăsați în încăperea unde este montată centrala produse ce conțin substanțe inflamabile.

- **Atenție:** utilizarea anumitor componente ce utilizează energie electrică trebuie făcută respectând următoarele reguli fundamentale:
  - nu atingeți centrala cu părți ale corpului umeze; nu o atingeți în niciun caz dacă nu sunteți încălțat;
  - nu trageți de cablurile electrice, nu expuneți centrala intemperiiilor atmosferice (ploaie, soare etc.);
  - cablul de alimentare electrică a centralei nu trebuie înlocuit de către utilizator;
  - în cazul defectării cablului, opriți centrala și adresați-vă personalului autorizat pentru înlocuirea firului defect.
  - dacă se decide neutilizarea centralei pentru o perioadă de timp, este recomandată decuplarea întrerupătorului de pe circuitul de alimentare.

### 2.3 PORNIREA CENTRALEI.

Înainte de pornire trebuie să vă asigurați că instalația este plină cu apă și în acest scop se verifică indicația manometrului (12), care ar trebui să fie între valorile  $1 \div 1,2$  bari.

- Deschideți robinetul de gaz din amonte de centrală.
- Rotiți întrerupătorul general (9) în poziția Sanitar / Comandă la Distanță Amico (CAR) (☞☞) sau Sanitar și Încălzire (☞☞).

**N.B.:** odată poziționat întrerupătorul general (9) pe una dintre aceste poziții, prezența tensiunii la centrală este semnalată de aprinderea continuă a unuia din ledurile de la 4 la 8, care indică temperatura apei la ieșirea din schimbătorul principal de căldură.

**Atenție:** aprinderea intermitentă a unuia din ledurile de la 4 la 8, indică prezența unei anomalii care este detaliată în paragraful următor.

O funcionamento da caldeira na fase sanitário e na fase de aquecimento é assinalado, respectivamente, pelo acendimento fixo do led 2 ou 3 ( na ausência de controles remotos).

- Funcionamento com Comando Remoto (Opcional). Com o selector (9) na posição ( ) e o Comando Remoto conectado, os selectores da caldeira (10) e (11) estão excluídos. Os parâmetros de regulação da caldeira são programáveis no painel de comandos do Comando Remoto. A conexão ao Comando Remoto é indicada pelo acendimento simultâneo e fixo dos leds 2 e 3 ( ). Mesmo na presença do Comando Remoto no painel de comandos, as indicações de temperatura e de eventuais anomalias mantêm-se.
- Funcionamento sem Comando Remoto. Com o selector (9) na posição ( ) o selector de regulação de aquecimento (11) fica excluído, a temperatura da água sanitária é regulada pelo selector (10). Com o selector na posição ( ) o selector de regulação de aquecimento serve para regular a temperatura dos aquecimentos, enquanto que para a água sanitária se utiliza o selector (10). Ao rodar os selectores no sentido dos ponteiros de um relógio, a temperatura aumenta, em sentido contrário, a temperatura diminui.

A partir deste momento, a caldeira funciona automaticamente. Na ausência de solicitação de calor (aquecimento ou produção de água quente sanitária), a caldeira coloca-se na função "em espera" que corresponde à caldeira alimentada mas sem presença de chama (led correspondente à temperatura da caldeira aceso). Cada vez que o queimador se acende, é visualizada a condição de chama presente através do led verde 1 ( ) aceso.

NOTA: É possível que a caldeira se ponha a funcionar automaticamente caso se active a função antigelo.

#### 2.4 PAINEL DE COMANDOS

Legenda:

- 1 - Led presença chama
- 2 - Led função sanitário
- 3 - Led função aquecimento
- 4 - Led temperatura - Anomalia circulação insuficiente
- 5 - Led temperatura - Anomalia sonda evacuação
- 6 - Led temperatura - Anomalia bloqueio falha no acendimento
- 7 - Led temperatura - Anomalia bloqueio sobretemperatura
- 8 - Led temperatura - Anomalia pressostato fumos
- 9 - Selector Stand-by-Sanitário / Comando Remoto - Sanitário e Aquecimento-Reset
- 10 - Selector temperatura água quente sanitária
- 11 - Selector temperatura aquecimento
- 12 - Manómetro caldeira

Funkcjonowanie kotła w fazie wydzielenia wody sanitarnej lub podgrzewania jest sygnalizowane odpowiednio przez stałe świecenie lampki 2 lub lampki 3 (w braku zdalnych paneli).

- Funkcjonowanie za pomocą zdalnego panelu (opcja). Jeżeli wyłącznik (9) znajduje się na pozycji ( ) a zdalny panel jest podłączony przełączniki kotła (10) i (11) są nieaktywne. Parametry pracy kotła mogą być ustawione z panelu zdalnego sterowania. Podłączenie do zdalnego panelu jest sygnalizowane przez stałe i jednocześnie świecenie lampek 2 i 3 ( ). Również przy podłączeniu zdalnego panelu, na pulpicie sterowniczym są sygnalizowane ewentualne awarie oraz temperatura.
- Funkcjonowanie bez zdalnego panelu. Jeżeli wyłącznik (9) znajduje się na pozycji ( ), regulator ogrzewania (11) nie jest aktywny, temperatura wody sanitarnej jest regulowana przez przełącznik (10). Obracając przełącznik w kierunku zgodnym z ruchem wskazówek zegara temperatura zwiększa się, w kierunku odwrotnym temperatura obniża się.

Od tego momentu kocioł pracuje w trybie automatycznym. W braku poleceń dotyczących podgrzewania lub produkcji ciepłej wody sanitarnej kocioł przechodzi na pozycję "wyczekiwania" równoważną zasilaniu kotła w sytuacji braku płomienia (lampka kontrolna temperatury świeci się). Każdorazowe zapalenie palnika powoduje wyświetlanie obecności płomienia za pomocą zielonej lampki kontrolnej 1 ( ).

N.B. Kocioł może załączyć się automatycznie w chwili uaktywnienia funkcji zapobiegającej zamarzaniu.

#### 2.4 PANEL STEROWNICZY

Legenda:

- 1 - Kontrolka obecności płomienia
- 2 - Kontrolka funkcji sanitarnej
- 3 - Kontrolka funkcji podgrzewania
- 4 - Kontrolka temperatury - awaria niedostatecznego obiegu
- 5 - Kontrolka temperatury - awaria czujnika dopływu
- 6 - Kontrolka temperatury - awaria blokady z powodu braku zapłonu
- 7 - Kontrolka temperatury awaria blokady z powodu przegrzania
- 8 - Kontrolka temperatury - awaria presostatu spalin
- 9 - Przełącznik stand-by sanitarny/ zdalny panel- sanitarny i podgrzewania- reset
- 10 - Przełącznik temperatury wody sanitarnej
- 11 - Przełącznik temperatury wody podgrzewania
- 12 - Manometr

Provoz kotle ve fázi ohřevu užitkové vody a ve fázi vytápění je signalizován rozsvícením led diody č. 2 nebo 3 (v případě absence dálkového ovládní).

- Provoz na dálkové ovládní (volitelné). V případě voliče (9) v poloze ( ) a připojeným dálkovým ovladačem jsou voliče kotle (10) a (11) vyřazeny. Regulační parametry kotle jsou nastavitelné z ovládacího panelu dálkového ovladače. Připojení k dálkovému ovládní je signalizováno současným rozsvícením led 2 a 3 ( ). I v případě připojení dálkového ovládní jsou na ovládacím panelu zachována signalizace teploty a případných poruch.
- Provoz bez dálkového ovládní. V případě voliče (9) v poloze ( ) je volič regulace vytápění (11) vyřazen; teplota užitkové vody je regulována voličem (10). V případě voliče v poloze ( ) slouží volič regulace vytápění (11) k regulaci teploty radiátorů, zatímco pro užitkovou vodu se stále užívá volič (10). Otáčením voličů ve směru hodinových ručiček se teplota zvedá při jejich otáčení proti směru hodinových ručiček teplota klesá.

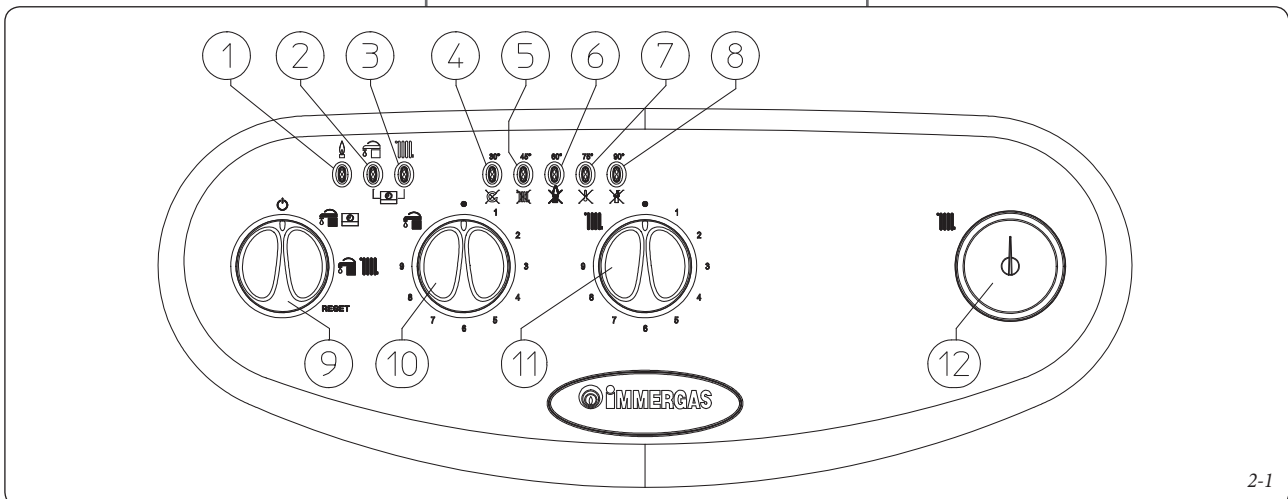
Od této chvíle kotel pracuje automaticky. V případě absence potřeby tepla (ohřev teplé užitkové vody) se kotel uvede do pohotovostní funkce, která odpovídá kotli napájeném bez přítomnosti plamene (červená kontrolka led teploty kotle svítí). Pokaždé, když se hořák zapálí, je tato situace přítomnosti plamene signalizována rozsvícením zelené led diody 1 ( ).

Poznámka: Je možné, že se kotel uvede spustí automaticky v případě aktivace funkce proti zamrzání.

#### 2.4 OVLÁDACÍ PANEL

Legenda:

- 1 - Led dioda přítomnosti plamene
- 2 - Led dioda funkce užitkového ohřevu
- 3 - Led dioda funkce vytápění
- 4 - Led dioda teploty - Porucha v důsledku nedostatečného oběhu
- 5 - Led dioda teploty - Porucha výtlačné sondy
- 6 - Led dioda teploty - Porucha, zablokování při nezapálení
- 7 - Led dioda teploty - Porucha, zablokování při přehřátí
- 8 - Led dioda teploty - Porucha presostatu spalin
- 9 - Volič pohotovostního režimu ohřevu užitkové vody/dálkového ovládní - užitková voda a vytápění-reset (Stand-by-Sanitario / Comando Remoto - Sanitario e Riscaldamento-Reset)
- 10 - Volič teploty teplé užitkové vody
- 11 - volič teploty vytápění
- 12 - Manometr kotle





A kazán működésének üzemmódját HMV előállítás és fűtés közben a folyamatosan világító 2-es vagy 3-as led jelzi (amennyiben nincs távvezérlés).

- Működtetés Távvezérlő egységgel (opció). Ha a (9) jelű választókapcsoló ( ) állásban van, és a rendszerre távvezérlő egység került csatlakoztatásra, kiiktatásra kerül a (10) és (11) jelű programválasztó. A kazán szabályozási paramétereit a Távvezérlő egység kezelőpaneljén lehet beállítani. A távvezérlő egység jelenlétét az egyidejűleg folyamatosan világító 2-es és 3-as led jelzi ( ). A hőmérséklet és az esetleges rendellenességek kijelzése a kezelőpanelen megmarad távvezérlő egység jelenléte esetében is.
- Távvezérlő egység nélküli működtetés. A (9) fő programválasztó ( ) állásánál (Nyári üzemmód) a fűtési hőmérséklet választógomb (11) ki van iktatva, a használati melegvíz hőmérsékletét a (10) jelű választógomb szabályozza. A (9) fő programválasztó ( ) állásánál (Téli üzemmód) a fűtési hőmérséklet választógombja (11) szabályozza a radiátorok hőmérsékletét, a használati melegvíz hőmérsékletét pedig ez esetben is a (10) jelű választógomb szabályozza. A választógombok óramutatóval megegyező irányba történő forgatásával emeljük, óramutató járásával ellentétes irányban csökkentjük a hőmérsékletet.

Mostantól kezdve a kazán automatikusan működik. Hőigénylés (fűtés vagy használati melegvíz előállítás) hiányában a kazán nyugalmi állapotban van, azaz láng jelenléte nélkül van bekapcsolva (kazán hőmérséklete led világít). Valahányszor az égőfej begyújt, világítani kezd a kezelőpanelen található, láng jelenlétét jelző zöld led (1).

Megj.: Előfordulhat, hogy a kazán automatikusan bekapcsol, amikor a fagyvédelmi funkciót működésbe hozza.

## 2.4. MŰSZERFAL

Jelmagyarázat:

- Láng jelenléte kijelző led
- HMV üzemmód kijelző led
- Fűtési üzemmód kijelző led
- Hőmérséklet kijelző led - Nem elégséges keringetés rendellenesség
- Hőmérséklet kijelző led - Előremenő víz szonda rendellenessége
- Hőmérséklet kijelző led - Nincs gyújtás leállás rendellenesség
- Hőmérséklet kijelző led - Túlfűtés egység rendellenessége
- Hőmérséklet kijelző led - Füst nyomásmérő rendellenessége
- Készlet - Nyári állás/távvezérlő mód - Téli állás - RESET programválasztó
- Használati melegvíz hőmérséklet választógombja
- Fűtővíz hőmérséklet választógombja
- Kazán nyomásműködés szabályozó

зажиганием светодиода 2 или 3 (при отсутствии дистанционной панели управления).

- Работа с дистанционной панелью управления (опция). Когда регулятор (9) находится в положении ( ) и подключён дистанционный пульт управления, регуляторы бойлера (10) и (11) отключены. Регулируемые параметры бойлера, можно установить на панели управления Дистанционного Управления. Подключение к Дистанционному К управлению, обозначается одновременным и немигающим включением 2 и 3 ( ). При наличии Дистанционного Управления на панели управления также обозначаются температура и возможные неполадки.
- Работа без Панели Управления. Когда регулятор (9) находится в положении ( ) регулятор температуры отопления отключён (11), температура сантехнической воды, изменяется с помощью регулятора (10). Средулятором в положении ( ) регулятор температуры отопления (11) служит для регулирования температуры радиаторов, между тем для сантехнической воды, используется регулятор (10). Крутя регулятор по часовой стрелке, температура повышается, против часовой стрелки - понижается.

С этого момента бойлер работает в автоматическом режиме. При отсутствии запроса тепла (отопления или производства горячей сантехнической воды), бойлер переходит в режим "ожидания", который соответствует бойлеру подключённому к электрическому питанию, (светодиод, соответствующий температуре бойлера, включен). Каждый раз, когда включается горелка, состояние пламени отображается с помощью светящегося зелёного светодиода 1 ( ).

**Примечание:** бойлер может автоматически включиться, в том случае если приводиться в действие защита от замерзания.

## 2.4 ПАНЕЛЬ УПРАВЛЕНИЯ.

Обозначения:

- Светодиод наличия пламени
- Светодиод режим производства горячей воды
- Светодиод режим отопления
- Светодиод температуры - недостаточная циркуляция
- Светодиод температуры - Неисправность термодары
- Светодиод температуры - Сработала блокировка зажигания
- Светодиод температуры - Сработала блокировка перегрева
- Светодиод температуры - Сработало реле давления воздуха
- Регулятор в режиме ожидания - Производство горячей воды/ Дистанционное управление - Производство горячей воды и отопление-Сбор
- Регулятор ТВС
- Регулятор температуры отопления
- Манометр бойлера

Funcționarea centralei în regim sanitar sau în regim de încălzire este semnalizată de aprinderea continuă a ledurilor 2, respectiv 3 (în absența unei comenzi la distanță).

- Funcționare cu Comandă la Distanță Amico (Optională). Cu întrerupătorul (9) în poziția ( ) și Comanda la Distanță conectată, funcționarea selectoarelor de temperatură (10 și 11) este anulată. Parametrii de funcționare ai centralei se pot regla de pe panoul Comenzii la Distanță Amico. Recordarea Comenzii la Distanță Amico este indicată de aprinderea simultană și continuă a ledurilor 2 și 3 ( ). Chiar și în prezența Comenzii la Distanță, pe panoul de comandă al centralei sunt menținute indicațiile de temperatură și ale eventualelor anomalii.
- Funcționare fără Comandă la Distanță Amico. Cu întrerupătorul (9) în poziția ( ), funcționarea selectorului de temperatură de încălzire (11) este anulată, iar temperatura apei menajere se reglează de la butonul (10). Cu întrerupătorul în poziția ( ), selectorul de temperatură de încălzire (11) servește la reglarea temperaturii agentului termic, în timp ce pentru reglarea temperaturii apei calde menajere se utilizează întotdeauna selectorul (10). Rotind selectoarele în sens orar temperatura crește, iar în sens antiorar scade.

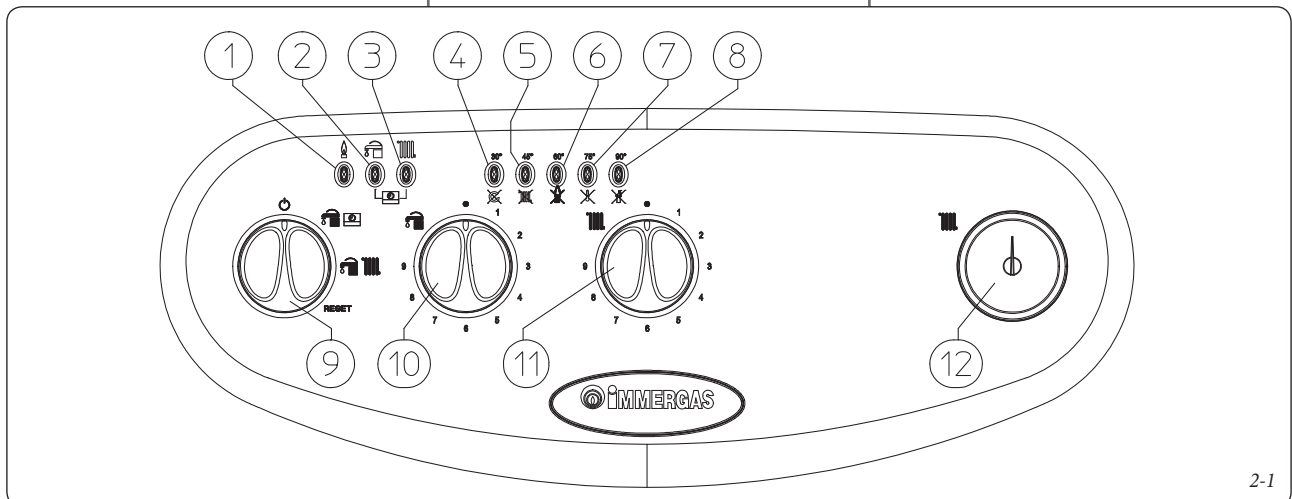
Din acest moment centrala funcționează automat. În absența unor cereri de funcționare (încălzire sau apă caldă menajeră) centrala intră în fază de „așteptare”, echivalentă centralei alimentate fără flacără aprinsă (ledul corespunzător temperaturii agentului termic rămâne aprins). De fiecare dată când arzătorul se aprinde, se semnalizează prezența flăcării prin aprinderea ledului verde (1) ( ).

**N.B.:** Este posibil ca centrala să se pună în funcțiune în mod automat în cazul în care se activează funcția anti-îngheț.

## 2.4 PANOUL DE COMANDĂ.

Legendă:

- Led semnalizare prezență flacără
- Led funcționare sanitară
- Led funcționare încălzire
- Led temperatură / Anomalie circulație insuficientă
- Led temperatură / Anomalie sondă NTC tur încălzire
- Led temperatură / Anomalie blocare datorită lipsei apinderii
- Led temperatură / Anomalie blocare datorită supratemperaturii
- Led temperatură / Anomalie presostat de fum
- Selector Stand-by - Sanitar/Comandă la Distanță - Sanitar și Încălzire - Reset
- Selector temperatură apă caldă menajeră
- Selector temperatură încălzire
- Manometru circuit încălzire





## 2.5 SINALIZAÇÕES AVARIAS E ANOMALIAS

A caldeira Zeus kW assinala uma eventual anomalia mediante a intermitência de um dos leds 4 a 8 ou dos leds 1 e 2 em conjunto com o led 7. Nos eventuais comandos remotos, o código erro será visualizado mediante um código numérico precedido ou seguido pela letra E (Ex: CAR = Exx, CRD = xxE)

Anomalia sinalizada	Led intermitente	Display remoto
Anomalia sonda ebulidor	Led 2 (🔦)	12
Circulação insuficiente	Led 4 (🔦)	27
Anomalia sonda evacuação	Led 5 (🔦)	05
Bloqueio falha no acendimento	Led 6 (🔦)	01
Bloqueio termostato segurança (sobretensão)	Led 7 (🔦)	02
Anomalia pressostato fumos	Led 8 (🔦)	11
Bloqueio resistência contactos	Led 2 (🔦) e 7 (🔦) piscam em simultâneo	04
Bloqueio chama parasita	Led 1 (🔦) e 7 (🔦) piscam em simultâneo	20
Perda comunicação comando remoto	Led 2 e 3 piscam alternadamente (🔦🔦)	31

**Intermitência alternativa.** Anomalia sonda ebulidor. Se a placa detectar uma anomalia na sonda NTC do ebulidor, a caldeira não arranca em sanitário mas permanece activa a função de aquecimento; é necessário chamar um técnico qualificado (por exemplo o Serviço de Assistência Técnica Immergas).

**Circulação de água escassa.** Ocorre em caso de superaquecimento da caldeira devido à escassa circulação de água no circuito primário; as causas podem ser as seguintes:

- pouca circulação; verifique se há uma obstrução no circuito de aquecimento e se o sistema está completamente sem ar;
- circulador bloqueado, providencie o desbloqueio.

Se o fenómeno se repetir com frequência, chame um técnico habilitado (por exemplo, o Serviço de Assistência Técnica Immergas).

**Anomalia na sonda de descarga.** Se a unidade electrónica de controlo detectar uma anomalia na sonda NTC de descarga a caldeira não funciona; neste caso, contacte um técnico habilitado (por exemplo, o Serviço de Assistência Técnica Immergas).

**Bloqueio de ignição.** A cada demanda de aquecimento do ambiente ou de produção de água quente, a caldeira liga-se automaticamente. Se, no intervalo de 10 segundos, não se verificar a ignição do queimador, a caldeira fica em espera durante 30 seg., tenta de novo e se não consegue na segunda tentativa entra em "bloqueio de ignição" (Led 6 intermitente). Para eliminar o "bloqueio de ignição", é necessário rodar o interruptor geral (9) colocando-o momentaneamente na posição de Reset. É possível rearmar a anomalia até 5 vezes consecutivas, após as quais a função fica inibida pelo menos durante uma hora; ganha-se uma tentativa por hora, até ao máximo de 5 tentativas. Apagando e tornando a acender o aparelho recuperam-se as 5 tentativas. Ao ligar o aparelho após um período de inatividade prolongada, pode ser necessário intervir para eliminar o bloqueio de ignição. Se o fenómeno se repetir com frequência, chame um técnico

## 2.5 SYGNALIZACJA USTEREK I AWARII.

Kocioł Zeus Kw sygnalizuje obecność ewentualnej awarii przez miganie jednej z lampek kontrolnych od 4 do 8 lub kontrolki 1 i 2 przypisanych lampce 7. Na zdalnych panelach kod błędny jest wyświetlany w postaci kodu numerycznego poprzedzonego lub po którym jest umieszczona litera E (np. CAR = Exx, CRD = xxE)

Sygnalizacja awarii	Miganie kontrolki	Zdalny wyświetlacz
Awaria czujnika bojlera	Kontrolka 2 (🔦)	12
Niedostateczny obieg	Kontrolka 4 (🔦)	27
Awaria czujnika doprowadzania	Kontrolka 5 (🔦)	05
Blokada z powodu braku zapłonu	Kontrolka 6 (🔦)	01
Blokada termostatu bezpieczeństwa (prze-grzanie)	Kontrolka 7 (🔦)	02
Awaria presostatu spalin	Kontrolka 8 (🔦)	11
Blokada opornika styków	Diody led 2 (🔦) i 7 (🔦) migają jednocześnie	04
Blokada nadmiernej plomienia	Diody led 1 (🔦) i 7 (🔦) migają jednocześnie	20
Utrata połączenia z panelem zdalnym	Diody led 2 i 3 migają naprzemiennie (🔦🔦)	31

**Awaria sondy.** Jeśli przy zapłonie urządzenia, system centralny wykrywa problem dotyczący sondy NTC, kocioł nie włącza się, należy wezwać wykwalifikowanego technika (np. z serwisu technicznego firmy Immergas).

**Niewystarczający obieg wody.** Zdarza się, jeśli dochodzi do przegrzania kotła w związku z niewystarczającą ilością wody w obiegu pierwotnym; przyczyny mogą być następujące:

- niski poziom obiegu w instalacji, sprawdzić, czy zamknięty obieg ciepłowniczy nie został zamknięty oraz czy instalacja nie uległa zapowietrzeniu;
- pompa obiegowa zablokowana, przystąpić do odblokowania.

Jeśli często zdarzają się tego typu awarie, należy wezwać wykwalifikowanego technika (np. z serwisu technicznego firmy Immergas).

**Awaria czujnika doprowadzania.** Jeżeli karta elektroniczna odczyta awarię czujnika NTC kocioł nie załączy się; należy wezwać upoważnionego technika (np. z serwisu technicznego firmy Immergas).

**Blokada zapłonu.** Przy każdym żądaniu ogrzewania lub produkcji ciepłej wody, kocioł włącza się automatycznie. Jeśli czujnik nie wyczuje w ciągu 10 sekund zapłonu palnika, kocioł „blokuje zapłon” (zapala się kontrolka 6). Aby usunąć „blokady zapłonu”, konieczne jest chwilowe obrócenie wyłącznika głównego (9) na pozycję Reset. Usterka może być kaszowana przez 5 kolejnych razy po czym funkcja jest blokowana przez co najmniej godzinę, po godzinie można ponownie wykonać jedną próbę. W sumie można wykonać 5 prób. Wyłączając i włączając urządzenie przywraca się możliwość wykonania 5 prób. Przy pierwszym zapłonie, lub po dłuższym okresie bezczynności urządzenia, konieczne mogą być działania mające na celu odblokowanie zapłonu. Jeśli często zdarzają się blokady zapłonu, należy wezwać wykwalifikowanego technika (np. z serwisu technicznego firmy Immergas).

## 2.5 SIGNALIZACE ZÁVAD A PORUCH

Kotel Zeus kW signalizuje případnou poruchu pomocí světelných signálů jedné z led diod 4 až 8 nebo led diod 1 a 2 sdružených s led diodou 7. Na případných dálkových ovladačích je chybový kód zobrazen pomocí číselného kódu, který předchází nebo následuje písmeno E (např. CAR = Exx, CRD = xxE)

Signalizovaná porucha	Blikající dioda led	Dálkový displej
Porucha sondy ohřívače	Led 2 (🔦)	12
Nedostatečná cirkulace	Led 4 (🔦)	27
Porucha výtlačné sondy	Led 5 (🔦)	05
Zablokování v důsledku nezapálení	Led 6 (🔦)	01
Termostatické bezpečnostní zablokování (v případě nadměrné teploty)	Led 7 (🔦)	02
Porucha presostatu spalin	Led 8 (🔦)	11
Blok odporu kontaktů	Led 2 (🔦) a 7 (🔦) blikají současně	04
Blok parazitního plamene	Led 1 (🔦) a 7 (🔦) blikají současně	20
Ztráta komunikace s dálkovým ovladačem	Led 2 a 3 blikají střídavě (🔦🔦)	31

**Porucha sondy ohřívače.** Pokud deska zjistí poruchu na sondě NTC ohřívače, nespustí se kotel v režimu ohřevu užitkové vody ale zůstane pracovat v režimu vytápění; pak je třeba přivolat kvalifikovaného technika (například ze servisního oddělení společnosti Immergas).

**Nedostatečná cirkulace vody.** Nastane v případě, že došlo k přehřátí kotle z důvodu nedostatečné cirkulace vody v primárním okruhu; příčiny mohou být následující:

- nedostatečná cirkulace v systému: ověřte, zda nedošlo k uzavření v topném okruhu a zda je systém zcela odvzdušněn;
- zablokované čerpadlo, proveďte odblokování čerpadla.

Opakuje-li se tato situace často, zavolejte kvalifikovaného odborníka (např. ze servisního oddělení Immergas).

**Porucha sondy.** Jestliže při zapalování kotle řídicí systém zjistí poruchu sondy NTC a kotel nezačne fungovat, zavolejte kvalifikovaného odborníka (např. ze servisního oddělení Immergas).

**Zablokování v důsledku nezapálení.** Při každém požadavku na vytápění místnosti nebo ohřev užitkové vody se kotel automaticky zapne. Pokud nedoručí během 10 vteřin k zapálení hořáku, zůstane kotel v klidu na 30 vteřin, znovu se pokusí o zapálení a pokud neuspěje ani při druhém pokusu, zablokuje se v důsledku nezapálení (led 6 bliká). Toto zablokování odstraní tak, že otočíte hlavním voličem (9) na chvíli do polohy Reset. Poruchu je možné takto odstranit až pětkrát po sobě. Pak je funkce zakázána na dobu nejméně jedné hodiny. Takto získáte jeden pokus každou hodinu, přičemž maximální počet pokusů je pět. Vypnutím a zapnutím přístroje znovu získáte 5 pokusů. Při prvním zapnutí po delší době nečinnosti zařízení může být potřeba odstranit zablokování v důsledku nezapálení. Pokud se tento jev opakuje často, obraťte se na kvalifikovaného technika (např. ze servisního oddělení Immergas).

## 2.5. HIBAÜZENETEK.

A Zeus kW kazán hiba vagy rendellenesség esetén a 4-8-as vagy 1-2-es ledok valamelyike a 7-es leddelel együtt villogni kezd. Az esetleges távvezérlő egységén a hibaüzenet numerikus kóddal jelenik meg, melyet egy E betű előz meg vagy követ (pl.: CAR=Exx, CRD=xxE).

Hibaüzenet	Villogó Led	Remote kijelző
Vízmelegítő szondájának rendellenessége	LED 2 (☹)	12
Elégtelen keringés	LED 4 (☹)	27
Előremenő cső szondájának rendellenessége	LED 5 (☹)	05
Nincs gyújtás leállás	LED 6 (✖)	01
Biztonsági termosztát leállása (túlmelegedés)	LED 7 (✖)	02
Füst nyomásmérő rendellenessége	LED 8 (✖)	11
Érintkezések ellenállása leállás	2. (☹) és 7. (✖) LED egyszerre villog	04
Elektronikus lángórzó rendszer leállása	1. (☹) és 7. (✖) LED egyszerre villog	20
Nincs kapcsolat a távvezérlő egységgel	2. és 3. LED felváltva villog (☹☐☐)	31

**Vízmelegítő szondájának rendellenessége.** Amennyiben a kártya a vízmelegítő NTC szondájának rendellenességét észleli, a kazán nem indul be HMV üzemmódban, de fűtés üzemmódban igen. Hívjon szakembert (például az Immergas szakszerviz munkatársát).

**Elégtelen keringés.** Akkor fordul elő, ha a primer körben a víz keringése nem elégséges, és ezért a kazán túlmelegszik. A kiváltó okok a következők lehetnek:

- nem elégséges a keringés: ellenőrizze, hogy nincs-e elzártság a fűtésrendszeren, valamint, hogy a rendszerben nincs-e levegő?
- keringető leállt: újra kelle indítani a keringető motorját.

Amennyiben a jelenség rendszeresen előfordul hívjon szakembert (például az Immergas szakszerviz munkatársát).

**Előremenő cső szondájának rendellenessége.** Amennyiben a kártya a berendezés előremenő csővének NTC szondájának rendellenességét észleli, a kazán nem indul be. Hívjon szakembert (például az Immergas szakszerviz munkatársát).

**Nincs gyújtás leállás.** Minden alkalommal, amikor fűtés vagy használati melegvíz előállítás kérését kapja, a kazán automatikusan bekapcsol. Amennyiben 10 másodpercen belül nem gyújt be az égőfej a kazán 30 mp-et vár, majd ismételt megkísérléssel a begyújtást. A második sikertelen kísérlet után leáll, mert "nincs gyújtás" (6-os led villog). A "nincs gyújtás" reteszelés elhárításához a fő programválasztót (9) ideiglenesen Reset állásba kell állítani. A rendellenességet egymás után 5-ször lehet törölni, ezt követően a funkció legalább egy óráig nem elérhető, Minden óra állással egy lehetőséget (max. 5) kap a gyújtás megkísérlésére. Ha kikapcsolja majd visszakapcsolja a készüléket 5 kísérletezési lehetőséget kap. A készülék beüzemelésékor illetve hosszú állás után a "nincs gyújtás" reteszelés elhárítására szükségessé válhat a beavatkozás. Amennyiben a jelenség rendszeresen előfordul hívjon szakembert (például az Immergas szakszerviz munkatársát).

## 2.5 ОТОБРАЖЕНИЕ НЕПОЛАДОК И ПОЛОМОК.

Бойлер Zeus kW указывает на возможные неполадки с помощью мигания одного из светодиодов с 4 по 8 или светодиодами 1 и 2 вместе с светодиодом 7. На Дистанционной панели Управления отображается код ошибки, перед которым или после которого стоит буква E (например: CAR = Exx, CRD = xxE)

Отображённая неполадка	Мигающий светодиод	Дисплей дистанционного управления
Неполадка зонда горелки	Светодиод 2 (☹)	12
Недостаточная циркуляция	Светодиод 4 (☹)	27
Неисправность термодпары	Светодиод 5 (☹)	05
Блокировка зажигания	Светодиод 6 (✖)	01
Блокировка предохранительного термостата (перенагрев)	Светодиод 7 (✖)	02
Сработало реле давления воздуха	Светодиод 8 (✖)	11
Блокировка сопротивления контактов	Светодиоды 2 (☹) и 7 (✖) мигают одновременно	04
Блокировка при помехах пламени	Светодиоды 1 (☹) и 7 (✖) мигают одновременно	20
Потеря коммуникации Дистанционного Управления	Светодиоды 2 и 3 мигают поочередно (☹☐☐)	31

**Неисправность термодпары горелки.** Если электронный блок обнаружит неисправность на термодпаре NTC горелки, не запускается режим производства горячей воды, но остаётся режим отопления. В этом случае следует обращаться к квалифицированному специалисту (например, из Сервисной службы фирмы Immergas).

**Недостаточная циркуляция воды.** Это происходит в случае перегрева бойлера, вызванного недостаточной циркуляцией воды; причины этого могут быть следующие:

- недостаточная циркуляция воды в системе; убедитесь, что отопительная система не перекрыта каким-нибудь вентилем и что в ней нет воздушных пробок (воздух стравлен).
- заблокирован циркуляционный насос; необходимо принять меры по его разблокировке.

Если подобное явление часто повторяется, обратитесь к квалифицированному специалисту (например, из Сервисной службы фирмы Immergas).

**Неисправность термодпары.** Если при включении электронный блок обнаружит неисправность термодпары NTC, включение бойлера не произойдет. В этом случае следует обращаться к квалифицированному специалисту (например, из Сервисной службы фирмы Immergas).

**Блокировка зажигания.** При каждом запросе обогрева помещения или подогретой сантехнической воды происходит автоматическое зажигание горелки бойлера. Если в течение 10 секунд не произойдет зажигания горелки, происходит "блокировка зажигания" бойлера (мигает светодиод 6). Для снятия "блокировки зажигания" следует повернуть рубильник (9), временно установив его в положение Reset (Перезапуск). При первом включении агрегата или после его продолжительного простоя может потребоваться устранение "блокировки зажигания". Если подобное явление часто повторяется, обратитесь к квалифицированному специалисту (например, из Сервисной службы фирмы Immergas).

## 2.5 SEMNALIZĂRI DEFECTE ȘI ANOMALII.

Centrala termică Zeus kW semnalizează o eventuală anomalie prin clipirea intermitentă a unuia din ledurile de la 4 la 8 sau a ledurilor 1 și 2 împreună cu ledul 7. Pe eventualele comenzi la distanță codul de eroare va fi vizualizat prin intermediul unui cod numeric precedat sau urmat de litera E (ex. CDA =Exx, CDD=xxE).

Anomalie semnalată	LED aprins intermitent	Display CDA
Anomalie sondă NTC boiler	LED 2 (☹)	12
Circulație insuficientă	LED 4 (☹)	27
Anomalie sondă NTC tur	LED 5 (☹)	05
Blocare lipsă aprindere	LED 6 (✖)	01
Blocare termostat de siguranță (supratemperatură)	LED 7 (✖)	02
Anomalie presostat de fum	LED 8 (✖)	11
Blocare rezistență contacte	LED 2 (☹) și 7 (✖) clipire simultană	04
Blocare flacără parazită	LED 1 (☹) și 7 (✖) clipire simultană	20
Pierdere comunicare cu comanda la distanță	LED 2 și 3 clipire alternativă (☹☐☐)	31

**Anomalie sondă NTC boiler.** Dacă placa electronică de control relevă o anomalie a sondei NTC instalată pe boiler, centrala nu pornește în regim sanitar, funcționând totuși în regim de încălzire. Este necesar să se cheme un tehnician al Serviciului de Asistență Tehnică Immergas.

**Circulație insuficientă a agentului termic.** Se produce în cazul supraîncălzirii centralei datorită circulației reduse a apei în circuitul de încălzire; cauzele pot fi:

- circulație insuficientă în instalație; verificați să nu fie închiși eventuale robinete sau valve din circuitul de încălzire și instalația să fie perfect aerisită;
- pompă de circulație blocată; este necesar să se ia măsuri pentru deblocarea rotorului acesteia.

Dacă fenomenul se produce în mod frecvent chemați un tehnician al Serviciului de Asistență Tehnică Immergas.

**Anomalie sondă NTC tur încălzire.** Dacă placa electronică relevă o anomalie a sondei NTC instalată pe turul instalației de încălzire, centrala nu pornește. Este necesar să se cheme un tehnician al Serviciului de Asistență Tehnică Immergas.

**Blocare lipsă aprindere.** La fiecare cerere de încălzire a ambientului sau de producere de apă caldă, centrala se aprinde automat. Dacă în timp de 10 secunde nu are loc aprinderea arzătorului, centrala rămâne în așteptare pentru 30 de secunde, reîncearcă și dacă nu reușește nici a doua oară intră în starea „blocare lipsă aprindere” (ledul 6 clipește intermitent). Pentru a elimina starea de „blocare a aprinderii” trebuie rotit întrerupătorul general (9) pentru scurt timp în poziția Reset. Este posibil să se reseteze anomalia de până la 5 ori consecutiv, după care funcția este inhibată pentru cel puțin o oră și se câștigă o tentativă la fiecare oră pentru un maxim de 5 tentative. La punerea în funcțiune sau după o inactivitate prelungită, poate fi necesară resetarea pentru a înlătura „blocarea aprinderii”. Dacă fenomenul se produce în mod frecvent chemați un tehnician autorizat al Serviciului de Asistență Tehnică Immergas.

habilitado (por exemplo, o Serviço de Assistência Técnica Immergas).

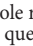
**Bloqueio termostato segurança (sobretemperatura).** Durante o funcionamento normal do aparelho, se por alguma anomalia ocorrer um excesso de temperatura interno, ou se por uma anomalia na secção de controle da chama a caldeira bloqueia-se por sobreaquecimento (led 7 intermitente). Para ligar novamente a caldeira, coloque o interruptor geral (9) momentaneamente na posição de Reset. Se o fenómeno se repetir com frequência, chame um técnico habilitado (por exemplo, o Serviço de Assistência Técnica Immergas).

**Anomalia pressostato fumos.** Ocorre quando os tubos de aspiração e evacuação estão obstruídos, ou quando o ventilador está bloqueado. Quando houver o restabelecimento das condições de funcionamento normais, a caldeira começa a funcionar sem ter que efectuar o Reset.

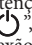
Se a anomalia persistir é necessário chamar um técnico habilitado (por exemplo, o Serviço de Assistência Técnica Immergas).

**Bloqueio resistência contactos.** Verifica-se em caso de avaria no termostato de segurança (sobretemperatura). A caldeira não arranca; e necessário chamar um técnico qualificado (por exemplo o Serviço de Assistência Técnica da Immergas)

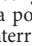
**Bloqueio chama parasita.** Verifica-se no caso de dispersão do circuito de detecção ou de anomalia no controle da chama. A caldeira não arranca; e necessário chamar um técnico qualificado (por exemplo o Serviço de Assistência Técnica da Immergas)

**Perda de comunicação comando remoto.** Verifica-se no caso de uma conexão a um controle remoto não compatível, ou ainda em caso de quebra de comunicação entre a caldeira e o CAR ou CRD. Reinicie o processo de conexão apagando a caldeira e levando o selector (9) para a posição . Se mesmo com a religação não é detectado o CAR, a caldeira passa para a modalidade de funcionamento local utilizando portanto os comandos presentes na caldeira. Se o fenómeno se repetir frequentemente chame um técnico qualificado (por exemplo o Serviço de Assistência Técnica da Immergas)

**Sinalizações e diagnóstico – Visualização no Display dos Comandos Remotos (Opcional).** Durante o normal funcionamento da caldeira, é visualizado no display do comando remoto (CAR ou CRD) o valor da temperatura ambiente; em caso de disfuncionamento ou de anomalia, a visualização da temperatura é substituída pelo respectivo código de erro indicado na tabela (Parag. 2-5).

Atenção: Se se posicionar a caldeira em stand-by , no CAR aparecerá o símbolo de erro conexão “CON” e no CRD o código de erro “31E”. Os comandos remotos são sempre mantidos sob alimentação sem perder poratnto os programas memorizados.

## 2.6 PARA DESLIGAR A CALDEIRA.

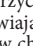
Desligue o interruptor geral (9) colocando-o na posição  (lêds 1 a 8 apagados), retire o interruptor omipolar exterior à caldeira e feche a torneira de gás situada a montante da caldeira. Não deixe a caldeira ligada se não a utilizar por um longo período de tempo.

**Blokada termostatu bezpieczeństwa w związku z nadmierną temperaturą** - . Jeśli w czasie pracy dojdzie do usterki i za bardzo podniesie się temperatura, następuje blokada kotła w związku z nadmierną temperaturą (miga kontrolka 7). Aby restartować kocioł, należy chwilowo przekręcić wyłącznik główny (9) na pozycję Reset. Jeśli często zdarzają się blokady zapłonu, należy wezwać wykwalifikowanego technika (np. z serwisu technicznego firmy Immergas).

**Brak podłączenia presostatu powietrza** . Należy sprawdzić, w przypadku, gdy rury zasysające oraz spustowe są zatkane lub jeśli wentylator jest zablokowany. W razie przywrócenia kotła do warunków normalnych, uruchamia się on samodzielnie bez konieczności resetowania. Jeśli często zdarzają się tego typu awarie należy wezwać wykwalifikowanego technika (np. z serwisu technicznego firmy Immergas).

**Blokada opornika styków.** Ma miejsce w przypadku awarii termostatu bezpieczeństwa (przegrzanie). Kocioł nie załącza się. Należy wezwać wykwalifikowanego technika (np. z serwisu technicznego firmy Immergas).

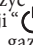
**Blokada nadmiernego płomienia.** Ma miejsce w przypadku nieprawidłowości w obiegu odczyt lub awarii kontroli płomienia. Kocioł nie załącza się. Należy wezwać wykwalifikowanego technika (np. z serwisu technicznego firmy Immergas).

**Utrata połączenia z panelem zdalnym.** Ma miejsce w przypadku podłączenia do niekompatybilnego panelu kontrolnego lub w przypadku utraty połączenia między kotłem a CAR lub CRD. Powtórzyć procedurę połączenia wyłączając kocioł i ustawiając przełącznik (9) na pozycji . Jeżeli w chwili ponownego załączenia panel CAR nie jest odczytany kocioł przechodzi na tryb pracy miejscowej przy użyciu sterowań obecnych na kotle. Jeżeli awaria ma często miejsce należy wezwać wykwalifikowanego technika (np. z serwisu technicznego Immergas).

**Sygnalizacja i diagnostyka – wizualizacja na wyświetlaczu zdalnych sterowań (opcja).** W trakcie normalnej pracy kotła na wyświetlaczu zdalnego panelu (CAR lub CRD) jest wyświetlona wartość temperatury otoczenia; w przypadku awarii zamiast wartości temperatury jest wyświetlany kod błędu obecny w tabeli (rozdz. 2-5).

Uwaga: jeżeli kocioł jest ustawiony na pozycji “stand-by” na panelu CAR pojawi się symbol błędu połączenia „CON” a na panelu CRD, kod błędu „31E”. Zdalne sterowania są nadal zasilane tak, by nie utraciły zapisanych programów.

## 2.6 WYŁĄCZANIE KOTŁA.

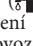
Odłączyc wyłącznik główny (9) ustawiając go w pozycji  (kontrolki 1-8 wyłączone) i zamknąć zawór gazu przed urządzeniem. Nie zostawiać włączonego kotła, gdy nie będzie on używany przez dłuższy okres czasu.

**Termostatické bezpečnostní zablokování (v případě nadměrné teploty).** Pokud v průběhu běžného provozního režimu z důvodu poruchy dojde k nadměrnému vnitřnímu přehřátí, nebo k poruše řízení plamene, kotel se zablokuje (blikající dioda led 7). Toto zablokování odstraní tak, že otočíte hlavním voličem (9) na chvíli do polohy Reset. Pokud se tento jev opakuje často, obraťte se na kvalifikovaného technika (např. ze servisního oddělení Immergas).

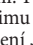
**Porucha presostatu spalín.** K této poruše dochází v případě, že se ucpe nasávací a výfukové potrubí nebo pokud se zablokuje ventilátor. V případě obnovení běžných podmínek se kotel znovu spustí bez toho, aniž by bylo nutné jej resetovat. Pokud tato porucha přetrvává, obraťte se na kvalifikovaného technika (např. ze servisního oddělení Immergas).

**Blok odporu kontaktů.** K tomuto bloku dochází v případě závady bezpečnostního termostatu (nadměrné teploty). Kotel se nezapíná, je nutné se obrátit na kvalifikovaného technika (např. ze servisního oddělení Immergas).


**Blok parazitního plamene.** Dochází k němu v případě rozptýlení zjišťovacího okruhu nebo poruchy řízení plamene. Kotel se nezapíná, je nutné se obrátit na kvalifikovaného technika (např. ze servisního oddělení Immergas).

**Ztráta komunikace s dálkovým ovladačem.** Dochází k ní v případě připojení k nekompatibilnímu dálkovému ovládání nebo v případě ztráty komunikace mezi kotlem a CAR nebo CRD. Znovu se pokuste o připojení dálkového ovládání po předchozím vypnutí kotle a přepnutím voliče (9) do polohy . Pokud ani po opakovaném spuštění není CAR nalezen, kotel přejde do místního provozního režimu, při kterém je nutné používat ovládací prvky kotle umístěné na kotli samotném. Pokud se tento jev opakuje často, obraťte se na kvalifikovaného technika (např. ze servisního oddělení Immergas).

**Signalizace a diagnostika – Zobrazení na displeji dálkových ovladačů (volitelně).** Při běžném provozu kotle se na displeji dálkového ovladače (CAR nebo CRD) zobrazí hodnota okolní teploty; v případě poruchy funkce nebo anomálie je zobrazení hodnoty teploty vystřídáno chybovým kódem, jejichž seznam je uveden v tabulce (Odst. 2-5).

Upozornění: Pokud se kotel uvede do pohotovostního režimu stand-by , na CAR se objeví chyba spojení „CON” a na CRD se objeví chybový kód „31E”. Dálková ovládání nicméně budou dále napájena, takže se vám uložené programy neztratí.

## 2.6 ZHASNUTÍ KOTLE

Deaktivujte hlavní volič (9) jeho přepnutím do polohy  (diody led 1 až 8 nesvítí) vypněte vicepólový spínač vně kotle a zavřete plynový kohout před zařízením. Nenechávejte kotel zbytečně zapojený, pokud ho nebudete delší dobu potřebovat.



**Biztonsági termosztát leállása (túlmelegedés).** Normál üzemeles közben, ha egy rendellenesség miatt vagy a lángórzó rendszer rendellenessége miatt túlzottan felmelegszik a készülék, a kazán túlmelegedés miatt leáll (7-es led villog). A "túlmelegedés" reteszelés elhárításához a (9) fő programválasztót ideiglenesen Reset állásba kell állítani. Amennyiben a jelenség rendszeresen előfordul hívjon szakembert (például az Immergas szakszerviz munkatársát).

**Füst nyomásmérő rendellenessége.** Abban az esetben fordul elő, ha az égéslevegő és a füstelvezető csövek eltömődnek, vagy ha a ventilátor leáll. A normális feltételek helyreállítása esetén a kazán újra indul, anélkül, hogy törölnie kellene. Amennyiben a rendellenesség huzamosan fennáll hívjon szakembert (például az Immergas szakszerviz munkatársát).

**Érintkezések ellenállása leállítás.** A biztonsági termosztát meghibásodása (túlmelegedés) esetén fordul elő. A kazán nem indul be. Hívjon szakembert (például az Immergas szakszerviz munkatársát). Elektronikus lángórzó rendszer leállása. Az érzékelő rendszer elvesztése vagy a lángórzó rendellenessége esetén fordul elő. A kazán nem indul be. Hívjon szakembert (például az Immergas szakszerviz munkatársát).

**Nincs kapcsolat a távvezérlő egységgel.** Akkor fordul elő ha nem kompatibilis távvezérlő egységet csatlakoztat, vagy ha megszünik a kapcsolat a kazán és a CAR vagy CRD között. Kísérlel meg a csatlakozást úgy, hogy kikapcsolja a kazánt, és a (9) programválasztót (🔌📺) állásba állítja. Amennyiben az ismételt bekapcsoláskor sem ismeri fel a CAR-t, a kazán helyi üzemmódra vált, azaz a kazánon található vezérlésekkel irányítható. Amennyiben a rendellenesség huzamosan fennáll hívjon szakembert (például az Immergas szakszerviz munkatársát).

**Hibäüzenetek és diagnosztika – feliratok a távvezérlő egység kijelzójén (opció).** A kazán rendes üzeme közben a távvezérlő egység (CAR vagy CRD) kijelzójén a szoba hőmérséklete van megjelenítve. Meghibásodás vagy rendellenesség esetén a hőmérséklet helyett a táblázatban (2-5. paragrafus) található hiba kódja jelenik meg.

**Figyelem!** Amennyiben a kazánt Készület állapotba állítja, a CAR távvezérlő egységen a "CON", a kapcsolat hiányára utaló jel, míg a CRD távvezérlő egységen a "31E" hibakód jelenik meg. A távvezérlő egységek továbbra is be vannak táplálva, és nem vesztik el a memorizált programokat.

## 2.6. KAZÁN KIKAPCSOLÁSA.

Forgassuk a fő programválasztót (9) "🔌" állásba (1-8 ledék nem világítanak), kapcsoljuk le a kazán külső omnipoláris kapcsolóját, és zárjuk el a gázcsapot. Ne hagyjuk feleslegesen bekapcsolva a kazánt, ha hosszabb ideig nem használjuk.

**Блокировка предохранительного термостата (перегрев).** Если, в нормальном режиме работы, имеет место значительный внутренний перегрев, происходит блокировка бойлера по перегреву (мигает светодиод 7). Для перезапуска бойлера временно установите рубильник (9) в положение Reset. Если подобное явление часто повторяется, обратитесь к квалифицированному специалисту (например, из Сервисной службы фирмы Immergas).

**Сработало реле давления воздуха.** Имеет место при засорении воздуховодов всасывания/дымоудаления либо в случае остановки вентилятора. В этом случае необходимо вызвать квалифицированного специалиста (например, из Сервисной службы фирмы Immergas).

**Блокировка сопротивления контактов.** Возникает в случае неполадок предохранительного термостата (перегрев). Бойлер не включается. В этом случае следует обращаться к квалифицированному специалисту (например, из Сервисной службы фирмы Immergas).

**Блокировка при помехах пламени.** Возникает в случае потерь на данном контуре или при неполадках контроля пламени. Бойлер не включается. В этом случае следует обратиться к квалифицированному специалисту (например, из Сервисной службы фирмы Immergas).

**Потеря коммуникации Дистанционного Управления.** Возникает в случае подключения к несовместимому дистанционному управлению, или в случае потере коммуникации между бойлером и CAR или CRD. Произвести повторную попытку подключения, выключая бойлер и устанавливая регулятор (9) в положение (🔌📺). Если повторный запуск не был успешным и связь с CAR не восстановилась, бойлер переходит на местный режим работы, используя управляющее устройство бойлера. При часто повторении данного феномена, следует обращаться к квалифицированному специалисту (например, из Сервисной службы фирмы Immergas).

**Сообщения и диагностика – Отображение на дисплее Дистанционного Управления (Опция).** В течении регулярной работы бойлера на дисплее Дистанционного Управления (CAR или CRD) отображается температура помещения; при неполадках или поломках, отображение температуры заменяется отображением кода ошибки, из таблицы (Параг. 2-5).

**Внимание:** если котёл установлен в режиме ожидания "🔌" на CAR отображается значок ошибки соединения "CON" и на CRD код ошибки "31E". Дистанционные управления должны быть в любом случае подключены к электрическому питанию, в таком случае сохраняются программы введенные в память.

## 2.6 ВЫКЛЮЧЕНИЕ БОЙЛЕРА.

Установите переключатель (9) в положение "🔌" (выключены светодиоды с 1 по 8) и закройте вентиль подачи газа на входе бойлера. Если бойлер не используется в течение длительного времени, не оставляйте его включенным.

**Blocare termostat de siguranță (supratemperatură).** Dacă pe durata regimului normal de funcționare se observă o supraîncălzire internă excesivă sau în cazul unei anomalii la secțiunea de control a flăcării, centrala intră în starea de "blocare datorită supratemperaturii" (ledul 7 clipește intermitent). Pentru a elimina starea de „blocare datorită supratemperaturii” trebuie rotit întrerupătorul general (9) pentru scurt timp în poziția Reset. Dacă fenomenul se produce în mod frecvent chemați un tehnician autorizat al Serviciului de Asistență Tehnică Immergas.

**Anomalie prestocat de fum.** Se produce în cazul în care sunt obturate tuburile de aspirare/evacuare sau în cazul în care este blocat ventilatorul. În cazul refacerii condițiilor normale, centrala repornește fără a fi necesară resetarea. Dacă anomalia persistă chemați un tehnician autorizat al Serviciului de Asistență Tehnică Immergas.

**Blocare rezistență contacte.** Se produce în cazul unei defecțiuni a termostatului de siguranță (supratemperatură). Centrala nu pornește și este necesar să chemați un tehnician autorizat al Serviciului de Asistență Tehnică Immergas.

**Blocare flăcără parazită.** Este semnalată în caz de dispersie a circuitului de relevare sau a unei anomalii de control a flăcării. Centrala nu pornește și este necesar să chemați un tehnician autorizat al Serviciului de Asistență Tehnică Immergas.

**Pierdere comunicare cu comanda la distanță.** Se produce în cazul racordării la o comandă la distanță incompatibilă, sau în caz de întrerupere a comunicației dintre centrală și CDA sau CDD. Încercați refacerea conexiunii oprind centrala și readucând întrerupătorul (9) în poziția (🔌📺). Dacă și după repornire nu este relevantă comanda la distanță, centrala va trece în modul de funcționare cu control local, utilizând comenzile de pe panoul său de comandă. Dacă fenomenul persistă chemați un tehnician autorizat al Serviciului de Asistență Tehnică Immergas.

**Semnalizări și diagnostic – Vizualizare pe Display-ul Comenzilor la Distanță (opționale).** Pe durata funcționării normale a centralei, pe afișajul comenzii la distanță (CDA sau CDD) este vizualizată o valoare de temperatură a ambientului. În caz de funcționare anormală sau de anomalie, vizualizarea temperaturii este înlocuită de codul de eroare corespunzător, după cum este indicat în tabelul anterior (Capitolul 2.5).

**Atenție:** dacă se poziționează întrerupătorul general al centralei în poziția stand-by "🔌" pe CDA va apărea simbolul de eroare conexiune "CON" și pe CDD codul de eroare "31E". Comenzile la distanță vor fi oricum alimentate, fără a pierde astfel programele memorate.

## 2.6 OPRIREA CENTRALEI.

Aduceți întrerupătorul general (9) în poziția "🔌" (ledurile de la 1 la 8 stinse), întrerupeți alimentarea electrică de la întrerupătorul unipolar exterior centralei și închideți robinetul de gaz aflat în amonte de centrală. Nu lăsați centrala în funcțiune în mod inutil dacă aceasta nu este utilizată pe perioade lungi.



## 2.7 AJUSTE DA PRESSÃO DO CIRCUITO DE AQUECIMENTO.

Verifique periodicamente a pressão da água do circuito. O ponteiro do manómetro da caldeira deve indicar um valor compreendido entre 1 e 1,2 bar. *Se a pressão for inferior a 1 bar (com o sistema frio), é necessário corrigi-la servindo-se da torneira colocada na parte inferior da caldeira (Fig. 2-2).*

**Nota:** feche a torneira de enchimento depois de efectuada esta operação. Se a pressão atingir um valor próximo a 3 bar, é possível a intervenção da válvula de segurança. Neste caso, solicite a assistência de pessoal qualificado.

Caso ocorram frequentes quedas de pressão, solicite a intervenção de pessoal qualificado, para eliminar quaisquer fugas no circuito.

## 2.8 COMO DRENAR O CIRCUITO.

Para esvaziar a caldeira, utilize a torneira de esvaziamento (Fig. 2-2).

Antes de efectuar esta operação, controle que a torneira de enchimento esteja fechada.

## 2.9 PROTECÇÃO CONTRA O GELO.

A caldeira vem equipada de série com uma função anti-gelo, que coloca a bomba e o queimador em funcionamento se a temperatura da água do circuito interno da caldeira descer abaixo de 40°C e desactiva-se se a mesma superar 42°C. A função anti-gelo está garantida desde que todas as partes do aparelho estejam a funcionar perfeitamente, se a função de bloqueio não estiver activa, se o mesmo estiver ligado à corrente eléctrica e se o interruptor geral estiver posicionado em Verão ou Inverno. Na eventualidade de uma ausência prolongada, para evitar que o circuito permaneça em funcionamento, esvazie-o completamente ou acrescente à água do circuito de aquecimento produtos anticongelantes. Em ambos os casos o circuito de água para uso doméstico deve ser esvaziado. Em um sistema sujeito à drenagens constantes, é preciso tornar a enchê-lo com água previamente tratada com uma substância que impeça a formação de calcário.

**NOTA:** Em caso de instalação da caldeira em locais onde a temperatura desce abaixo dos 00°C é necessário isolar os tubos de união tanto para sanitário como para o aquecimento.

## 2.10 LIMPEZA DO REVESTIMENTO.

Para limpar o móvel externo da caldeira, utilize um pano húmido e sabão neutro. Não utilize produtos abrasivos ou em pó.

## 2.11 DESACTIVAÇÃO DEFINITIVA.

Para desactivar definitivamente a caldeira, contacte pessoal especializado o qual providenciará inclusive a desactivação do sistema eléctrico, hídrico e do combustível.

Legenda:

- 1 - VISTA INFERIOR
- 2 - Torneira esvaziamento ebulidor
- 3 - Torneir entrada de água fria
- 4 - Torneira de gás
- 5 - Torneira esvaziamento equipamento
- 6 - Torneira enchimento equipamento

## 2.7 PRZYWRÓCENIE PIERWOTNEGO CIŚNIENIA W INSTALACJI CIEPŁOWNICZEJ.

Okresowo sprawdzać ciśnienie wody w instalacji. Wskazówka manometru na kotłach powinna wskazywać wartość między 1 a 1,2 bar. *Jeśli ciśnienie jest niższe niż 1 bar (np. w przypadku zimnej instalacji) konieczne jest przywrócenie pierwotnego ciśnienia za pomocą zaworu umieszczonego w dolnej części kotła (Rys. 2-2).*

**N.B.:** zamknąć zawór po wykonaniu zabiegu. Jeżeli ciśnienie osiąga wartości zbliżające się do 3 bar powstaje ryzyko interwencji zaworu bezpieczeństwa. W takim przypadku należy wezwać wykwalifikowanego technika.

Jeżeli spadki ciśnienia będą się często powtarzać należy wezwać wykwalifikowanego technika w celu wyeliminowania wycieku z instalacji.

## 2.8 OPRÓŻNIENIE INSTALACJI.

Aby przeprowadzić opróżnianie kotła, należy skorzystać ze specjalnego zaworu opróżniania (Rys. 2-2). Przed wykonaniem tej czynności, należy sprawdzić, czy zawór opróżniania jest zamknięty.

## 2.9 ZABEZPIECZENIE PRZECIWKO ZAMARZANIU.

Kocioł jest wyposażony w funkcję przeciw zamarzaniu, które uruchamiają pompę oraz palnik, gdy temperatura wody w instalacji wewnątrz kotła spada poniżej 4°C i wyłącza się po osiągnięciu temperatury 42°C. Zadziałanie funkcji jest zapewnione jeżeli każdy komponent urządzenia pracuje prawidłowo a urządzenie nie znajduje się na pozycji „blokady” i jest zasilane głównym wyłącznikiem na pozycji Lato lub Zima. W przypadku przedłużonej nieobecności w celu uniknięcia aktywacji funkcji należy całkowicie opróżnić instalację lub dodać do wody instalacji środków zapobiegających zamarzaniu. W obydwu przypadkach układ sanitarny kotła powinien być opróżniony. W przypadku częstej konieczności opróżniania instalacji konieczne jest napełnianie jej odpowiednio uzdatnioną wodą celem usunięcia twardości wody mogącej prowadzić do osadzenia się kamienia.

**N.B.:** w przypadku zamontowania kotła w pomieszczeniach, w których temperatura obniża się do poniżej 0°C należy ocieplić orurowania zarówno sanitarne jak i podgrzewania.

## 2.10 CZYSZCZENIE OBUDOWY.

Aby oczyścić obudowę kotła, należy stosować wilgotne ściereczki oraz neutralne mydło. Nie wolno stosować detergentów ściernych ani w proszku.

## 2.10 WYŁĄCZENIE CAŁKOWITE.

W razie konieczności całkowitego odłączenia kotła, należy zlecić przez prowadzenie odpowiednich prac wykwalifikowanemu specjalście, sprawdzając, między czy odłączone zostaną zasilanie elektryczne, hydrauliczne i układ paliwa.

Legenda:

- 1 - WIDOK Z DOŁU
- 2 - Zawór opróżnienia bojlera
- 3 - Zawór dopływu zimnej wody
- 4 - Zawór gazu
- 5 - Zawór opróżnienia instalacji
- 6 - Zawór napełnienia instalacji

## 2.7 OBNOVENÍ TLAKU V TOPNÉM SYSTÉMU

Pravidelně kontrolujte tlak vody v systému. Ručička manometru kotle musí ukazovat hodnotu mezi 1 a 1,2 bary.

*Je-li tlak nižší než 1 bar (za studena), je nutné provést obnovení tlaku pomocí kohoutku umístěného ve spodní části kotle (Obr. 2-2)*

**Poznámka:** Po provedení zásahu kohoutek uzavřete.

Bliží-li se tlak k hodnotám blízkým 3 barům, může zareagovat bezpečnostní ventil.

V takovém případě požádejte o pomoc odborně vyškoleného pracovníka.

Jsou-li poklesy tlaku časté, požádejte o prohlídku systému odborně vyškoleného pracovníka, abyste zabránili jeho případnému nenapravitelnému poškození.

## 2.8 VYPOUŠTĚNÍ ZAŘÍZENÍ

Chcete-li kotel vypustit, použijte příslušný vypouštěcí kohout (Obr. 2-2).

Před vypouštěním se přesvědčte, zda je plnicí kohout zavřený.

## 2.9 OCHRANA PŘED MRAZEM

Kotel je vybaven funkcí proti zamrznutí, která uvede do chodu čerpadlo a hořák, jestliže teplota vody v instalaci uvnitř kotle klesne pod 4 °C, a vypne se po dosažení 42 °C. funkce proti zamrznutí je zajištěna jen tehdy, jsou-li všechny součásti kotle zcela funkční, kotel není ve stavu „zablokovaný“ a je připojen k elektrické síti hlavním vypínačem v poloze LÉTO nebo ZIMA. Chcete-li v případě plánované dlouhodobé nepřítomnosti kotel vyřadit z provozu, je nutné systém úplně vypustit nebo přidat do vody mrazuvzdornou směs. V obou případech musí být užitkový okruh kotle vypuštěn. V případě častého vypouštění systému je nezbytné vhodným způsobem změkčit vodu, kterou se kotel plní, aby příliš tvrdá voda nezpůsobila usazování kotelního kamene.

**Poznámka:** V případě instalace kotle do míst, kde teplota klesá pod 0°C, je nutná izolace připojovacího potrubí jak okruhu ohřevu užitkové vody, tak okruhu vytápěcího.

## 2.10 ČIŠTĚNÍ SKŘÍNĚ KOTLE

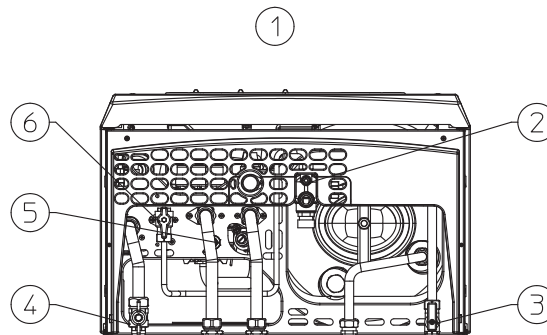
Plášť kotle vyčistíte pomocí navlhčených hadrů a neutrálního čisticího prostředku na bázi mýdla. Nepoužívejte práškové a drsné čisticí prostředky.

## 2.11 DEFINITIVNÍ DEAKTIVACE

V případě, že se rozhodnete pro definitivní deaktivaci kotle, svěřte příslušně s tím spojené operace kvalifikovaným odborníkům a ujistěte se mimo jiné, že bylo před tím odpojeno elektrické napětí a přívod vody a paliva.

Legenda:

- 1 - POHLED ZESPODU
- 2 - Vypustný kohout ohříváče
- 3 - Kohout vstupu studené vody
- 4 - Plynový kohout
- 5 - Vypustný kohout zařízení
- 6 - Plnicí kohout zařízení



2-2

## 2.7. A FŰTÉSI RENDSZER NYOMÁSÁNAK HELYREÁLLÍTÁSA.

Rendszeresen ellenőrizni kell a fűtési rendszer víznyomását. A kazán nyomásmérőjének mutatója 1 és 1,2 bar közötti értéket kell, hogy mutasson. Ha a nyomás 1 bar-nál alacsonyabb (hideg fűtési rendszer esetén), helyre kell állítani a megfelelő nyomásértéket a kazán alsó részén található töltőcsap megnyitásával (2-2. ábra).

**Megj.:** A művelet végeztével zárjuk el a csapot. Ha a nyomásérték 3 bar-hoz közelít, fennáll a biztonsági szelep működésbe lépésének veszélye. Ebben az esetben kérje kellő képzettséggel rendelkező szakember segítségét.

Amennyiben gyakran fordul elő nyomáscsökkenés, hívjon szakembert, mivel el kell háritani a rendszer esetleges vízvesztésének okát.

## 2.8. RENDSZER VÍZTELENÍTÉSE.

A kazán víztelenítésének művelete az e célt szolgáló leeresztő csap segítségével végezhető el (2-2. ábra). A művelet megkezdése előtt győződjünk meg róla, hogy a feltöltő csap el van zárva.

## 2.9. FAGYVÉDELME.

A kazán gyárilag beállított fagyvédelmi funkcióval rendelkezik, amely működésbe hozza a szivattyút és az égőt, amikor a kazán belsejében a fűtővíz hőmérséklete 4°C alá süllyed, valamint kikapcsol, ha eléri a 42°C-ot. A fagyvédelmi funkció működése abban az esetben garantált, ha a készülék valamennyi alkatrésze tökéletesen működik, maga a készülék nincs reteszelt állapotban és áram alatt van, vagyis a főkapcsoló Nyár vagy Tél állásban van. Amennyiben hosszabb távollét esetén nem kívánjuk bekapcsolva hagyni a fűtési rendszert, vagy teljesen vízteleníteni kell, vagy fagyállót szükséges adagolni a fűtővízbe. A használati melegvíz kört mindkét esetben vízteleníteni kell. Abban az esetben, ha a fűtési rendszert gyakran víztelenítik, elengedhetetlen, hogy a feltöltést a vízközpontúság elkerülése érdekében megfelelően lágyított vízzel végezzék.

**Megj.:** Amennyiben a kazánt olyan helyre telepíti, ahol a hőmérséklet 0°C alá süllyed mind a használati melegvíz mind a fűtés csatlakozó csöveit szigetelni kell.

## 2.10. BURKOLAT TISZTÍTÁSA.

A kazán köpenyének tisztításához nedves kendőt és semleges tisztítószer használjunk. Ne használjunk súroló tisztítószer, se sűrűport.

## 2.11. HASZNÁLATBÓL VALÓ VÉGLEGES KIVONÁS.

Amennyiben a kazánt végleg kivonják a használatból, az ezzel kapcsolatos teendőket megfelelő szakmai képzettséggel rendelkező szakemberre kell bízni, és meg kell győződni, hogy előzőleg elzárásra került az elektromos, víz- és tüzelőanyag táplálás.

Jelmagyarázat:

- 1 - ALULNÉZET
- 2 - Vízmelegítő leürítő csapja
- 3 - Hidegvíz bemenet csap
- 4 - Gázcsap
- 5 - Berendezés leürítő csapja
- 6 - Berendezés feltöltő csapja

## 2.7. ВОССТАНОВЛЕНИЕ ДАВЛЕНИЯ В ОТОПИТЕЛЬНОЙ СИСТЕМЕ.

Периодически контролируйте давление воды в системе. Стрелка манометра на бойлере должна показывать значение от 1 до 1,2 бар. Если давление ниже 1 бар (при холодной системе), необходимо восстановить давление с помощью крана, расположенного в нижней части бойлера (см. Рисунок 2-2).

**Примечание:** после выполнения этой операции закройте кран. Если давление доходит до величины около 3 бар, появляется риск срабатывания предохранительного клапана. В этом случае следует обратиться за помощью к квалифицированному специалисту.

Если наблюдаются частые случаи падения давления, следует обратиться за помощью к квалифицированному специалисту; между тем следует устранить возможные утечки.

## 2.8. СЛИВ ВОДЫ ИЗ БОЙЛЕРА.

Для слива воды из бойлера используйте сливной Кран (Илл. 2-2).

Перед тем, как выполнить эту операцию, убедитесь в том, что закрыт кран заливки воды.

## 2.9. ЗАЩИТА ОТ ПЕРЕЗАМЕРЗАНИЯ.

Бойлер оборудован системой защиты от замерзания, которая приводит в действие насос и горелку в том случае, когда температура воды отопительной системы внутри бойлера опускается ниже 8°C, и отключается при превышении температуры 43°C. Функционирование системы защиты от замерзания гарантируется, если агрегат является полностью работоспособным, не находится в состоянии "блокировки", и на него подано электропитание, причем переключатель установлен в положение Estate (Лето) или Inverno (Зима). В случае вашего предполагаемого длительного отсутствия в помещении, отапливаемом с помощью бойлера, следует слить воду из отопительной системы или добавить к ней антифриз. В любом случае следует слить воду из тракта сантехнической воды бойлера. В отопительные системы, из которых приходится часто сливать воду, необходимо заливать воду, подвергшуюся необходимой обработке с целью ее умягчения, потому что слишком жесткая вода может привести к отложениям водного камня.

**Примечание:** в том случае если бойлер устанавливается в таких местах, где температура опускается ниже 0°C необходимо изолирование подключения труб как сантехнических так и системы отопления.

## 2.10. ОЧИСТКА ВНЕШНЕЙ ОБОЛОЧКИ.

Для очистки внешней оболочки бойлера использовать влажную материю и нейтральное моющее средство. Не использовать абразивные и порошковые моющие средства.

## 2.11. ОКОНЧАТЕЛЬНОЕ ОТКЛЮЧЕНИЕ.

В случае принятия решения об окончательном отключении бойлера, отключение должно быть произведено квалифицированным персоналом, убедиться при этом что аппарат отключен от газовой магистрали, водопровода и сети электропитания.

Обозначения:

- 1 - ВИД СНИЗУ
- 2 - Кран для слива воды из бойлера
- 3 - Кран входа холодной воды
- 4 - Газовый вентиль
- 5 - Кран для слива воды из установки
- 6 - Кран для заливки бойлера водой

## 2.7. REFACEREA PRESIUNII ÎN INSTALAȚIA DE ÎNCĂLZIRE.

Controlați periodic presiunea apei din instalația de încălzire. Manometrul montat pe centrală trebuie să indice o valoare cuprinsă între 1 ÷ 1.2 bari. Dacă presiunea este inferioară valorii de 1 bar (cu instalația rece) este necesară reumplerea instalației cu ajutorul robinetului aflat în partea inferioară centralei (Fig. 2-2).

**N.B.:** Închideți bine robinetul după terminarea operațiunii de umplere. Dacă presiunea ajunge în jurul valorii de 3 bari, există posibilitatea intervenției supapei de siguranță. În acest caz trebuie solicitat ajutorul unui personal calificat autorizat.

Dacă se observă scăderi repetate ale presiunii, solicitați intervenția unui instalator calificat pentru eliminarea eventualelor pierderi ale instalației.

## 2.8. GOLIREA INSTALAȚIEI.

Pentru a efectua golirea circuitului de încălzire al centralei, acționați robinetul de golire (Fig. 2-2). Înainte de a efectua această operațiune asigurați-va că robinetul de umplere este închis.

## 2.9. PROTECȚIA ANTI-ÎNGHEȚ.

Centrala este dotată cu o funcție de protecție anti-îngheț, ce acționează pompa de circulație și arzătorul atunci când temperatura apei din circuitul primar al centralei scade sub valoarea de 4°C și se oprește atunci când s-au depășit 42°C. Funcția anti-îngheț este activată dacă centrala se află în perfectă stare de funcționare, este alimentată electric și întrerupătorul general se află în poziția vară sau iarnă. Pentru a evita menținerea în funcțiune a centralei în cazul neutilizării pe timp îndelungat, instalația de încălzire trebuie golită sau trebuie introdus antițel. În ambele cazuri circuitul de producere de apă caldă menajeră trebuie golit. La o instalație la care se efectuează des operația de golire, trebuie să existe pe circuitul de alimentare cu apă un dispozitiv pentru dedurizarea apei, pentru a elimina eventualele depuneri de calcar.

**N.B.:** În cazul instalării centralei în încăperi unde temperatura scade sub 0°C, este necesară izolarea țevilor de racordare atât la instalația sanitară cât și la cea de încălzire.

## 2.10. CURĂȚAREA MANTALEI.

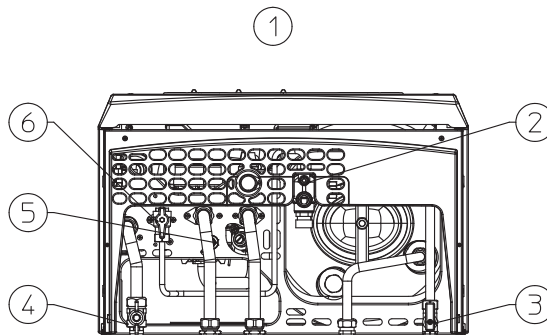
Pentru curățarea mantalei centralei se folosește o cârpă umedă și săpun. Nu utilizați pentru curățare detergenți abrazivi sau pulberi.

## 2.11. DEZACTIVARE DEFINITIVĂ.

Dacă se ia decizia dezactivării definitive a centralei, solicitați personalului calificat al Serviciului Tehnic Autorizat Immergas efectuarea operațiunilor aferente, asigurându-vă printre altele că au fost deconectate în prealabil alimentarea electrică, cu apă și cu combustibil.

Legenda:

- 1 - VEDERE INFERIOARĂ
- 2 - Robinet golire boiler
- 3 - Robinet intrare apă rece
- 4 - Robinet de gaz
- 5 - Robinet golire circuit încălzire
- 6 - Robinet umplere circuit încălzire



### 3 COMO PÔR A CALDEIRA A FUNCIONAR (TESTE DE AFERIÇÃO INICIAL)

Para pôr a funcionar a caldeira, proceda da seguinte maneira:

- controle a presença da Declaração de Conformidade da instalação
- controle a efectiva correspondência do tipo de gás utilizado com aquele para o qual a caldeira foi predisposta;
- controle a ligação a uma rede de 230V-50Hz, o respeito das polaridades L-N e a ligação à terra;
- Verifique que o equipamento de aquecimento esteja cheio de água, verificando que o ponteiro do manómetro da caldeira indique uma pressão de 1 a 1,2 bar;
- Verifique que o tampão da válvula de respiração esteja aberto e que o equipamento esteja sem ar;
- ligue a caldeira e verifique a conformidade do processo de acendimento;
- controle que o caudal máximo, médio e mínimo do gás, bem como as relativas pressões correspondam às indicadas no manual (Parag. 3.16);
- controle a intervenção do dispositivo de segurança em caso de falta de gás, bem como o relativo tempo de intervenção;
- controle a intervenção do interruptor geral situado a montante da caldeira e na caldeira;
- controle que os terminais de aspiração e/ou de evacuação não estejam entupidos;
- controle a intervenção do pressóstato de segurança contra a falta de ar;
- controle a intervenção dos órgãos de afinação;
- vede os dispositivos de regulação do caudal de gás (caso sejam alteradas as afinações);
- controle a produção de água quente para uso doméstico;
- controle a retenção dos circuitos hídricos;
- controle a ventilação e/ou o arejamento do local de instalação.

Se um dos controlos inerentes à segurança resultar negativo, não ponha o aparelho a funcionar.

### 3 URUCHOMIENIE KOTŁA (KONTROLA WSTĘPNA)

Aby uruchomić kocioł, należy:

- sprawdzić, czy spełniona jest deklaracja zgodności instalacji;
- sprawdzić zgodność stosowanego gazu z rodzajem gazu, do którego przystosowany jest kocioł;
- sprawdzić podłączenie do sieci 230V-50Hz, odpowiednio do przewodów fazy, zero i uziemienia;
- sprawdzić czy instalacja podgrzewania jest pełna wody kontrolując czy wskazówka manometru wskazuje ciśnienie równe 1÷1,2 bar
- sprawdzić czy kaptur zaworu odpowietrzającego jest otwarty i czy instalacja jest prawidłowo wentylowana;
- włączyć kocioł i sprawdzić prawidłowość zapłonu;
- sprawdzić czy maksymalny, średni i minimalny przepływ gazu oraz ich ciśnienie są zgodne ze wskazówkami podanymi w niniejszej instrukcji (rozdz. 3.16);
- sprawdzić działanie urządzenia zabezpieczającego w przypadku braku gazu oraz czas jego reakcji;
- sprawdzić działanie wyłącznika głównego umieszczonego przed kotłem oraz na kotle;
- sprawdzić, czy końcówki zasysania oraz /lub spustu nie są zatkane;
- sprawdzić działanie presostatu zabezpieczającego przed brakiem powietrza;
- sprawdzić działanie regulatorów;
- uszczelnić urządzenia regulujące przepływ gazu (jeśli zachodzi konieczność zmiany ustawień);
- sprawdzić produkcję ciepłej wody sanitarnej;
- sprawdzić szczelność obwodów hydraulicznych;
- sprawdzić wentylację oraz / lub napowietrzenie pomieszczenia instalacyjnego, jeśli przewidziano.

Jeśli nawet jeden wynik powyższych prób bezpieczeństwa jest negatywny, nie wolno uruchamiać instalacji.

### 3 UVEDENÍ KOTLE DO PROVOZU (ÚVODNÍ KONTROLA)

Při uvádění kotle do provozu je nutné:

- zkontrolovat existenci prohlášení o shodě dané instalace;
- zkontrolovat, zda použitý plyn odpovídá tomu, pro který je kotel určen;
- zkontrolovat připojení k síti 230V-50Hz, správnost polarit L-N a uzemnění;
- zkontrolovat, zda je vytápěcí systém naplněn vodou, podle ručičky manometru, která má ukazovat tlak 1÷1,2 bar;
- zkontrolovat, zda je čepička odvzdušňovacího ventilu otevřená a zda je zařízení dobře odvzdušněno;
- zapnout kotel a zkontrolovat správnost zapálení;
- zkontrolovat, zda maximální, střední a minimální průtok plynu a příslušné hodnoty tlaku jsou v souladu s hodnotami uvedenými v příručce (Odstavec 3.16);
- zkontrolovat, zda bezpečnostní zařízení pro případ absence plynu pracuje správně a dobu, za kterou zasáhne;
- zkontrolovat zásah hlavního spínače umístěného na kotli a v kotli;
- zkontrolovat, zda nasávací a výfukové koncové kusy nejsou ucpané;
- zkontrolovat činnost bezpečnostního presostatu proti absenci vzduchu;
- zkontrolovat zásah regulačních prvků;
- zaplombovat regulační zařízení průtoku plynu (pokud by se měla nastavení změnit);
- zkontrolovat ohřev užitkové teplé vody;
- zkontrolovat těsnost vodovodních okruhů;
- zkontrolovat ventilaci a/nebo větrání v místnosti, kde je kotel instalován tam, kde je to třeba.

Pokud by výsledek byl jen jedné kontroly související s bezpečností měl být záporný, nesmí být zařízení uvedeno do provozu.

### 3 A KAZÁN ÜZEMBE HELYEZÉSE (BEÜZEMELÉSKOR ESEDÉKES ELLENŐRZÉS)

A kazán beüzemelésékor szükséges teendők:

- ellenőrizni kell, hogy megvan-e a telepítés szabványossági nyilatkozata;
- ellenőrizni kell, hogy a rendelkezésre álló gáztípus megegyezik-e azzal, amelyre a kazán be van állítva;
- ellenőrizni kell, hogy a készülék 230V-50Hz-es tápfeszültségre van-e bekötve, a fázis és a nulla nincs felcserélve, továbbá hogy a készülék földelve van;
- ellenőrizni kell, hogy a fűtési rendszer fel van-e töltve vízzel, illetve hogy a kazán nyomásmérőjének mutatója  $1 \div 1,2$  bar nyomást mutat-e;
- ellenőrizni kell, hogy a légtelenítő szelep meg van-e lazítva és a rendszer kellően légtelenítve van-e;
- gyűjtse be a kazánt és ellenőrizze, hogy megfelelő-e a gyújtás;
- ellenőrizni kell, hogy a csatlakozó gázrendszer legnagyobb, közepes és legkisebb hozama megfelel-e a fűtőben feltüntetett értékeknek (3.16. paragrafus);
- ellenőrizni kell, hogy gázhiány esetén a biztonsági elzáró szelep megfelelően zár-e, és ha igen, mennyi a reakcióideje;
- ellenőrizni kell a kazán előtti kapcsoló és a kazánban lévő főkapcsoló hibátlan működését;
- ellenőrizni kell, hogy az égéslevegő és vagy a füstelvezető csövek végelemei nincsenek-e eltömődve;
- ellenőrizni kell a biztonsági nyomásmérő beavatkozását levegőhiány esetén;
- ellenőrizni kell a szabályozó eszközök beavatkozását;
- le kell pecsételni a gázhozam szabályozására szolgáló berendezéseket (amennyiben változtatnak a beállításon);
- ellenőrizni kell a használati melegvíz előállítását;
- ellenőrizni kell a hidraulikai körök tömörségét;
- az előírt esetekben ellenőrizni kell a helyiség természetes vagy ventilátoros szellőztetésének kielégítő voltát.

Amennyiben a biztonsági ellenőrzések közül akár csak egynek negatív az eredménye, a rendszer nem üzemeltethető be.

### 3 ЗАПУСК БОЙЛЕРА (ПЕРВОНАЧАЛЬНАЯ ПРОВЕРКА)

При запуске в эксплуатацию бойлера необходимо:

- проверить наличия сертификата о соответствии установки;
- проверить, что используемый газ, соответствует тому, на который настроен бойлер;
- проверить подключение к сети 230В-50Гц, с соблюдением полярности LN и заземления;
- проверить. Что установка отопления заполнена водой, проверить, что манометр бойлера указывает давление между  $1 \div 1,2$  бар;
- проверить, что закрыта заглушка на выпускном воздушном клапане, и что вытравлен воздух из установки;
- включить котёл и проверить правильность включения;
- проверить максимальный, минимальный и средний газовый расход, и что давление при этом соответствует указанному в таблице (Параг. 3.16);
- проверить включение устройства безопасности, в случае недостатка газа и затраченное на это время;
- проверить срабатывание рубличника - переключателя, установленного на бойлере;
- проверить, что вывод всасывания и дымоудаления не загорожены срабатывание рубличника - переключателя, установленного на бойлере;
- проверить срабатывание предохранительного термостата безопасности в случае нехватки воздуха;
- проверить работу регуляторов;
- запечатать устройство регулирования газового расхода (при изменении настройки);
- проверить производство горячей сантехнической воды;
- проверить непроницаемость гидравлической цепи;
- проверить вентиляцию и/или проветривание помещения, где предусмотрена установка.

Если хотя бы одна из этих проверок имеет негативный результат, установка не может быть подключена.

### 3 PUNEREA ÎN FUNCȚIUNE A CENTRALEI (PRIMA APRINDERE)

Pentru punerea în funcțiune a centralei sunt necesare următoarele operații:

- se verifică existența proiectului instalației;
- se verifică dacă gazul din conducta de alimentare corespunde cu cel pentru care a fost concepută centrala;
- se verifică conexiunea electrică la rețeaua de 230V / 50 Hz, legarea corectă a fazei și nulului și eficiența legăturii la priza de împământare;
- se verifică dacă instalația de încălzire este plină cu apă, acul indicator al manometrului trebuie să indice o presiune de  $1 \div 1,2$  bari.
- se controlează că dopul valvei automate de aerisire să fie deschis, iar instalația să fie bine aerisită;
- se pornește centrala și se verifică aprinderea flăcării arzătorului;
- se verifică dacă debitul maxim, minim și mediu de gaz precum și presiunile relative sunt în conformitate cu cele indicate în acest manual (Parag. 3.16);
- se verifică intervenția dispozitivului de siguranță în cazul lipsei gazului și timpul de stingere.
- se verifică funcționarea întrerupătorului general situat în amonte de centrală și a celui din centrală;
- se verifică să nu fie obturate terminalele de aspirare / evacuare;
- se verifică intervenția presostatului de siguranță pentru fum;
- se verifică funcționarea sistemelor de reglare;
- se sigilează dispozitivele de reglare a debitului de gaz (atunci când reglajele sunt modificate);
- se verifică producția de apă caldă menajeră;
- se verifică etanșeitatea instalației hidraulice;
- se verifică aerisirea și/sau ventilarea încăperii unde este montată centrala.

Dacă doar numai una din verificările referitoare la siguranță are rezultat negativ, centrala nu trebuie pusă în funcțiune.



## 3.1 ESQUEMA HÍDRAULICO

## Legenda:

- 1 - Válvula gás
- 2 - Serpentina em Inox para ebulidor
- 3 - Ânodo de magnésio
- 4 - Ebulidor Inox
- 5 - Válvula purga de ar
- 6 - Queimador
- 7 - Câmara de combustão
- 8 - Permutador
- 9 - Exaustor fumos
- 10 - Ventilador
- 11 - Pressostato fumos
- 12 - Câmara estanque
- 13 - Sonda evacuação
- 14 - Termostato de segurança
- 15 - Vaso de expansão do equipamento
- 16 - Circulador caldeira
- 17 - By-pass regulável
- 18 - Torneira esvaziamento equipamento
- 19 - Válvula de três vias (motorizada)
- 20 - Sonda sanitário
- 21 - Válvula de segurança 3 bar
- 22 - Torneira enchimento equipamento
- 23 - Válvula de segurança 8 bar
- 24 - Válvula de não retorno entrada fria
- 25 - Torneira esvaziamento ebulidor

- G - Alimentação gás  
 AC - Saída água quente sanitária  
 AF - Entrada água fria sanitária  
 R - Retorno equipamento  
 M - Evacuação equipamento

## 3.1 SCHEMAT HYDRAULICZNY

## Legenda:

- 1 - Zawór gazu
- 2 - Wężownica inox do bojlera
- 3 - Anoda magnezowa
- 4 - Bojler inox
- 5 - Zawór odpowietrzający
- 6 - Palnik
- 7 - Komora spalania
- 8 - Wymiennik pierwotny
- 9 - Okap
- 10 - Wentylator
- 11 - Presostat
- 12 - Komora szczelna
- 13 - Czujnik dopływu
- 14 - Termostat bezpieczeństwa
- 15 - Zbiornik wyrównawczy instalacji
- 16 - Pompa obiegowa
- 17 - Regulowane obejście
- 18 - Zawór opróżnienia instalacji
- 19 - Zawór trójdrogowy (silnikowy)
- 20 - Czujnik obiegu sanitarnego
- 21 - Zawór bezpieczeństwa 3 bar
- 22 - Zawór napełniania instalacji
- 23 - Zawór bezpieczeństwa 8 bar
- 24 - Zawór zwrotny dopływu zimnej wody
- 25 - zawór opróżniania bojlera

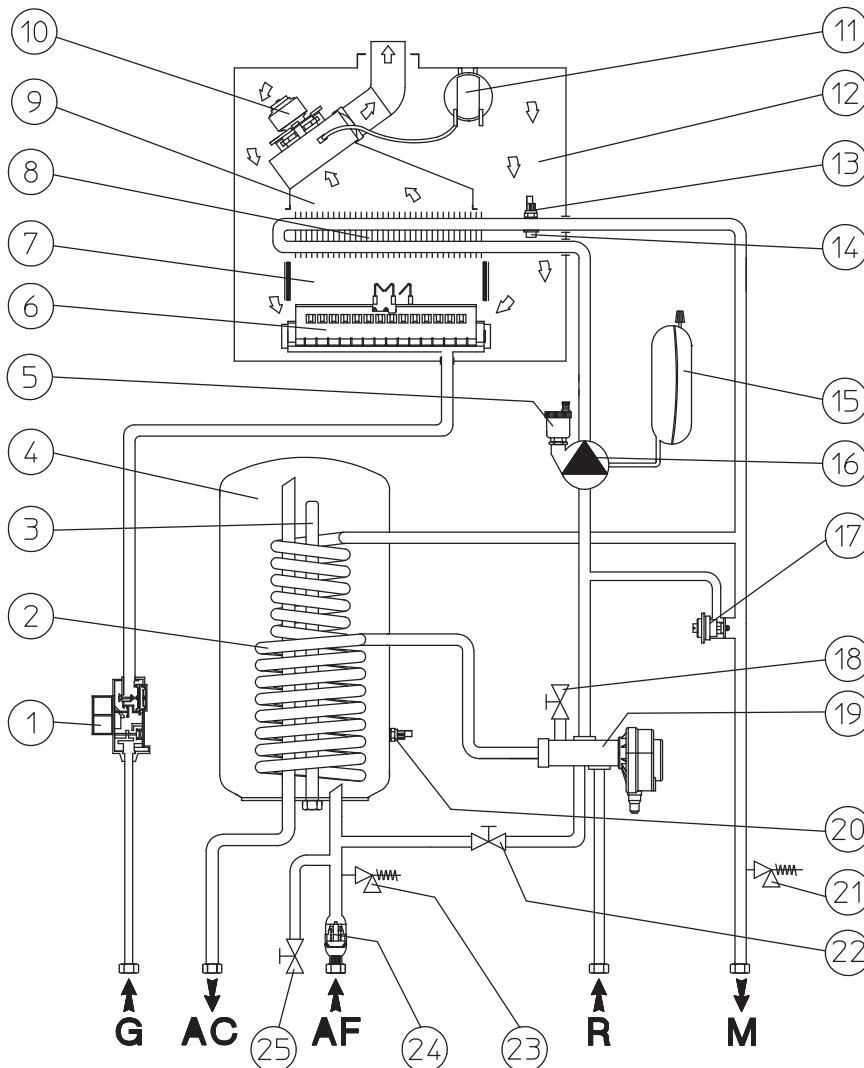
- G - Zasilanie gazem  
 AC - Wyjście ciepłej wody sanitarnej  
 AF - Dopływ zimnej wody sanitarnej  
 R - Instalacja zwrrotna  
 M - Instalacja tłoczna

## 3.1 HYDRAULICKÉ SCHÉMA

## Legenda:

- 1 - Plynový ventil
- 2 - Spirálovité nerezové potrubí ohříváče
- 3 - Hořčíková anoda
- 4 - Nerezový ohříváč
- 5 - Odvzdušňovací ventil
- 6 - Hořák
- 7 - Spalovací komora
- 8 - Primární výměník
- 9 - Digestoř
- 10 - Ventilátor
- 11 - Presostat spalin
- 12 - Vzduchotěsná komora
- 13 - Výtlačná sonda
- 14 - Bezpečnostní termostat
- 15 - Expanzní nádoba zařízení
- 16 - Čerpadlo kotle
- 17 - Stavitelný by-pass
- 18 - Výpustný kohout zařízení
- 19 - Trojcestný ventil (motorizovaný)
- 20 - Uživatelská sonda
- 21 - Bezpečnostní ventil 3 bar
- 22 - Plnicí kohout zařízení
- 23 - Bezpečnostní ventil 8 bar
- 24 - Zpětný ventil studeného vstupu
- 25 - Výpustný kohout ohříváče

- G - Přívod plynu  
 AC - Odtok teplé užitkové vody  
 AF - Přítok studené užitkové vody  
 R - Vratný okruh systému  
 M - Náběhový okruh systému



### 3.1 HIDRAULIKUS CSATLAKOZTATÁSI RAJZ.

Jelmagyarázat

- 1 - Gázszelep
- 2 - HMV tároló rozsdamentes acél csőkégyója
- 3 - Magnézium anód
- 4 - Rozsdamentes acél melegvíz tároló
- 5 - Légtelenítő szelep
- 6 - Égőfej
- 7 - Égéstér
- 8 - Primer hőcserélő
- 9 - Füstgáz gyűjtő idom
- 10 - Ventilátor
- 11 - Füstgáz nyomásmérő
- 12 - Hermetikus kamra
- 13 - Előremenő víz szondája
- 14 - Biztonsági határoló termosztát
- 15 - Tágulási tartály
- 16 - Kazán keringetője
- 17 - Szabályozható by-pass
- 18 - Készülék leeresztő csap
- 19 - Háromutas (motoros) szelep
- 20 - Használati melegvíz NTC szonda
- 21 - Fűtési biztonsági szelep - 3 bar
- 22 - Készülék feltöltő csap
- 23 - HMV biztonsági szelep - 8 bar
- 24 - Hidegvíz visszacsapó szelep
- 25 - Melegvíz tároló leeresztő csap

G - Gáz bemenet  
AC - Használati melegvíz kimenet  
AF - Használati hidegvíz bemenet  
R - Fűtési visszatérő ág  
M - Fűtési előremenő ág

### 3.1 ГИДРАВЛИЧЕСКАЯ СХЕМА.

Обозначения:

- 1 - Газовый клапан
- 2 - Змеевик бойлера из нерж.стали
- 3 - Магнийевый анод
- 4 - Бойлер из нерж.стали
- 5 - Выпускной воздушный клапан
- 6 - Горелка
- 7 - Камера сгорания
- 8 - Первичный теплообменник
- 9 - Вытяжной кожух
- 10 - Вентилятор
- 11 - Реле давления воздуха
- 12 - Герметичная камера
- 13 - Термопара
- 14 - Предохранительный термостат
- 15 - Расширительный бак установки
- 16 - Циркулятор бойлера
- 17 - Регулируемый байпас
- 18 - Кран для слива воды из системы
- 19 - Трёхходовый клапан (моторизированный)
- 20 - Сантехнический зонд
- 21 - Клапан безопасности 3 бар
- 22 - Кран заполнения системы
- 23 - Клапан безопасности 8 бар
- 24 - Обратный клапан холодной воды
- 25 - Кран для слива воды из бойлера

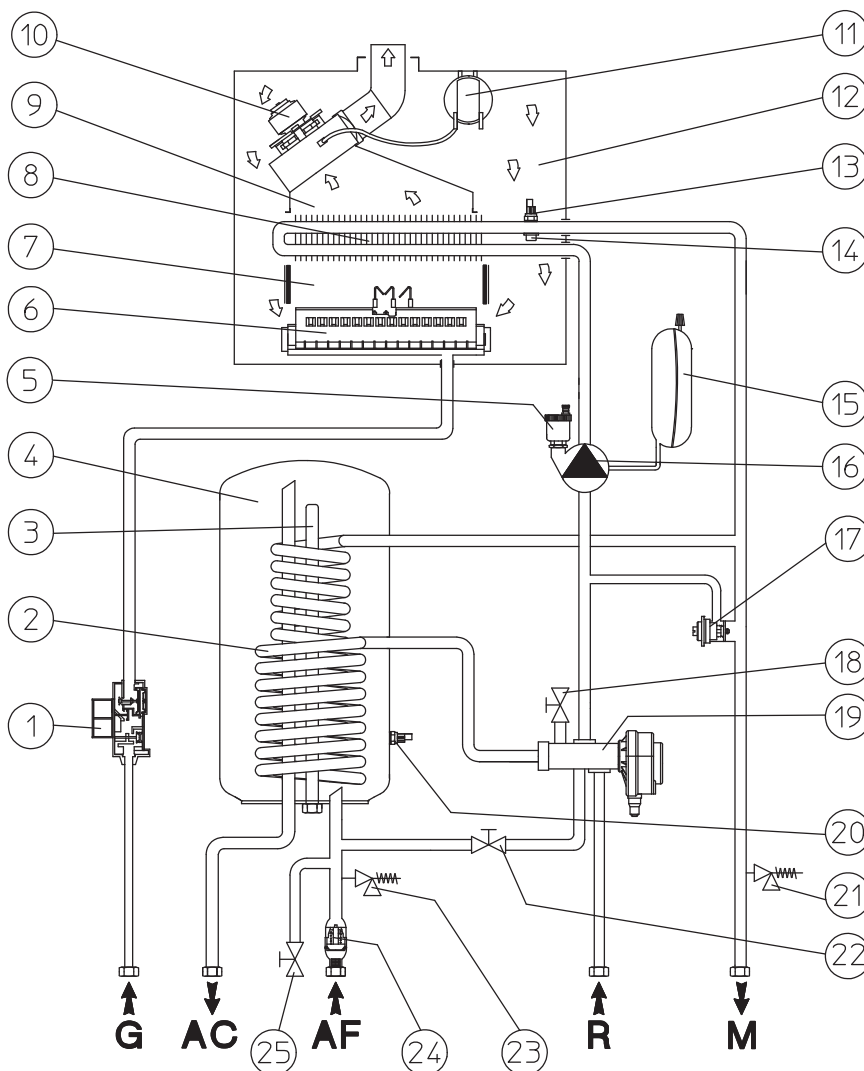
G - Подача газа  
AC - Выход холодной сантехнической воды  
AF - Вход холодной сантехнической воды  
R - Возврат из отопительной системы  
M - Подача в отопительную систему

### 3.1 SCHEMA HIDRAULICĂ.

Legenda:

- 1 - Valvă de gaz
- 2 - Serpentină din inox boiler
- 3 - Anod de magneziu
- 4 - Boiler din inox
- 5 - Valvă aerisire automată
- 6 - Arzător
- 7 - Cameră de combustie
- 8 - Schimbător de căldură primar
- 9 - Colector de fum
- 10 - Ventilator
- 11 - Presostat de fum
- 12 - Cameră etanșă
- 13 - Sondă NTC tur încălzire
- 14 - Termostat de siguranță
- 15 - Vas de expansiune circuit încălzire
- 16 - Pompă de circulație
- 17 - By-pass reglabil
- 18 - Robinet golire circuit încălzire
- 19 - Valvă cu trei căi (motorizată)
- 20 - Sondă NTC boiler
- 21 - Supapă de siguranță 3 bari
- 22 - Robinet umplere circuit încălzire
- 23 - Supapă de siguranță 8 bari
- 24 - Supapă de sens intrare apă rece
- 25 - Robinet golire boiler

G - Alimentare gaz  
AC - Ieșire apă caldă menajeră  
AF - Intrare apă rece  
R - Retur instalație  
M - Tur instalație



## 3.2 ESQUEMA ELÉCTRICO

## Legenda:

- A5 - Placa interface CAR  
 B1 - Sonda evacuação  
 B2 - Sonda sanitário  
 B4 - Sonda exterior (opcional)  
 CAR - Comando Amigo Remoto (opcional)  
 CRD - Comando Remoto Digital  
 E1 - Vela de arranque  
 E2 - Vela de detecção  
 E4 - Termostato de segurança  
 F1 - Fusível neutro  
 F2 - Fusível de linha  
 M1 - Circulador caldeira  
 M20 - Ventilador  
 M30 - Válvula de três vias (motorizada)  
 R5 - Trimmer temperatura sanitário  
 R6 - Trimmer temperatura aquecimento  
 R10 - Selector geral  
 S6 - Pressostato fumos  
 S8 - Selector de tipo de gás  
 S20 - Termostato ambiente (opcional)  
 T2 - Transformador arranque  
 X40 - Ponte termostato ambiente  
 Y1 - Válvula gás  
 Y2 - Modulador Válvula gás
- 1 - Primário  
 2 - Secundário  
 3 - Alimentação 230 Vac 50Hz  
 4 - Saída auxiliar 230 Vac 50 Hz max 2A  
 5 - Placa Zonas  
 6 - Amarelo / Verde  
 7 - Azul  
 8 - Castanho  
 9 - Branco  
 10 - Verde  
 11 - Vermelho  
 12 - Preto  
 13 - Cinzento  
 14 - Aquecimento:  
 15 - Sonda sanitário

## 3.2 SCHEMAT ELEKTRYCZNY.

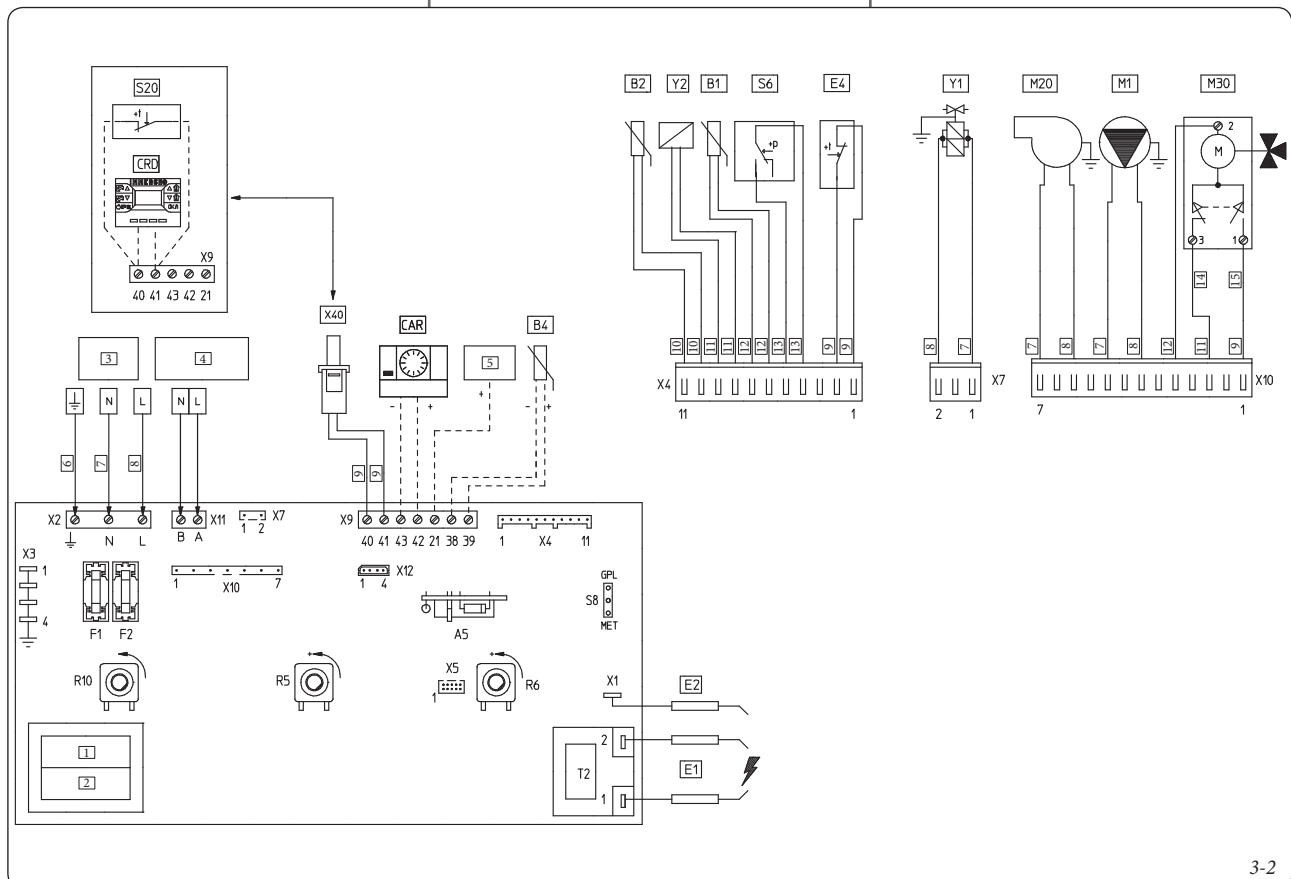
## Legenda:

- A5 - Schemat interfejsu CAR  
 B1 - Czujnik instalacji tłocznej  
 B2 - Czujnik obwodu sanitarnego  
 B4 - Czujnik zewnętrzny (opcja)  
 CAR - Zdalny panel Amico (opcja)  
 CRD - Zdalny panel cyfrowy (opcja)  
 E1 - Świece zapłonowe  
 E2 - Świece pomiarowe  
 E4 - Termostat bezpieczeństwa  
 F1 - Bezpiecznik obojętny  
 F2 - Bezpiecznik liniowy  
 M1 - Pompa obiegowa  
 M20 - Wentylator  
 M30 - Zawór trójdrożny (silnikowy)  
 R5 - Trymer temperatury obiegu sanitarnego  
 R6 - Trymer temperatury podgrzewania  
 R10 - Główny wyłącznik  
 S6 - Presostat spalin  
 S8 - Przełącznik rodzaju gazu  
 S20 - Termostat środowiskowy (opcja)  
 T2 - Transformator zapłonu  
 X40 - Mostek termostatu środowiskowego  
 Y1 - Zawór gazu  
 Y2 - Regulator zaworu gazu
- 1 - Pierwotny  
 2 - Wtórnny  
 3 - Zasilanie 230 Vac 50Hz  
 4 - Wyjście pomocnicze 230 Vac 50Hz max 2A  
 5 - Schemat strefy  
 6 - Żółty/zielony  
 7 - Niebieski  
 8 - Brązowy  
 9 - Biały  
 10 - Zielony  
 11 - Czerwony  
 12 - Czarny  
 13 - Szary  
 14 - Podgrzewanie  
 15 - Obieg samitarny

## 3.2 ELEKTRICKÉ SCHÉMA

## Legenda:

- A5 - Karta rozhraní CAR  
 B1 - Výtlačná sonda  
 B2 - Uživatelská sonda  
 B4 - Venkovní sonda (volitelně)  
 CAR - Dálkové ovládání Comando Amico Remoto (volitelně)  
 CRD - Dálkové ovládání Comando remoto digitale (volitelně)  
 E1 - Zapalovací svíčky  
 E2 - Detekční svíčka  
 E4 - Bezpečnostní termostat  
 F1 - Neutrální pojistka  
 F2 - Pojistka vedení  
 M1 - Čerpadlo kotle  
 M20 - Ventilátor  
 M30 - Trojcestný ventil (motorizovaný)  
 R5 - Trimmer teploty užitkové vody  
 R6 - Trimmer teploty vytápění  
 R10 - Hlavní volič  
 S6 - Presostat spalin  
 S8 - Volič typu plynu  
 S20 - Pokojový termostat (volitelně)  
 T2 - Transformátor zapínání  
 X40 - Most termostatu prostředí  
 Y1 - Plynový ventil  
 Y2 - Modulátor plynového ventilu Trim
- 1 - Primární  
 2 - Sekundární  
 3 - Napájení 230 Vac 50Hz  
 4 - Pomocný výstup 230 Vac 50Hz max 2A  
 5 - Karta zón  
 6 - Žlutá / Zelená  
 7 - Modrá  
 8 - Hnědá  
 9 - Bílá  
 10 - Zelená  
 11 - Červená  
 12 - Černá  
 13 - Šedá  
 14 - Vytápění  
 15 - Užitkový



3.2 KAPCSOLÁSI RAJZ.

Jelmagyarázat:

- A5 - CAR távvezérlő egység kártya
- B1 - Előremenő cső szonda
- B2 - Használati melegvíz NTC szonda
- B4 - Külső hőmérséklet érzékelő (opció)
- CAR - Amico távvezérlő egység (opció)
- CRD - Digitális távvezérlő egység (opció)
- E1 - Gyújtó elektródák
- E2 - Lángörző elektróda
- E4 - Biztonsági határoló termosztát
- F1 - Nulla biztosíték
- F2 - Fázis biztosíték
- M1 - Keringtető szivattyú
- M20 - Ventilátor
- M30 - Háromutas (motoros) szelep
- R5 - HMV hőmérséklet trimmer
- R6 - Fűtés hőmérséklet trimmer
- R10 - Fő programválasztó
- S6 - Füstgáz nyomásmérő
- S8 - Gáz típus választó
- S20 - Szoba termosztát (opció)
- T2 - Transzformátor
- X40- Szoba termosztát átkötés
- Y1 - Gázszelep
- Y2 - Gázszelep modulátor

- 1 - Primer
- 2 - Szekunder
- 3 - 230 V ac 50 Hz tápfeszültség
- 4 - 230 V ac 50 Hz segédkimenete max 2A
- 5 - Zóna kártya
- 6 - Sárga / Zöld
- 7 - Kék
- 8 - Barna
- 9 - Fehér
- 10 - Zöld
- 11 - Piros
- 12 - Fekete
- 13 - Sziürke
- 14 - Fűtés üzemmód
- 15 - Használati melegvíz üzemmód

3.2 ЭЛЕКТРИЧЕСКАЯ СХЕМА.

Обозначения:

- A5 - Электронный блок интерфейса CAR
- B1 - Термопара
- B2 - Сантехнический зонд
- B4 - Внешний зонд (опция)
- CAR - Дистанционное Управление Друг (опция)
- CRD - Цифровое Дистанционное Управление (опция)
- E1 - Свечи зажигания
- E2 - Свеча-детектор пламени
- E4 - Предохранительный термостат
- F1 - Нейтральный предохранитель
- F2 - Линейный предохранитель
- M1 - Циркуляционный насос
- M20 - Вентилятор
- M30 - Трёхходовый клапан (моторизированный)
- R5 - Триммер температуры сантехнической воды
- R6 - Триммер температуры отопления
- R10 - Рубильник
- S6 - Реле давление воздуха
- S8 - Регулятор типа газа
- S20 - Термостат помещения (опция)
- T2 - Трансформатор зажигания
- X40 - Переключатель термостата помещения
- Y1 - Газовый клапан
- Y2 - Модулятор газового клапана

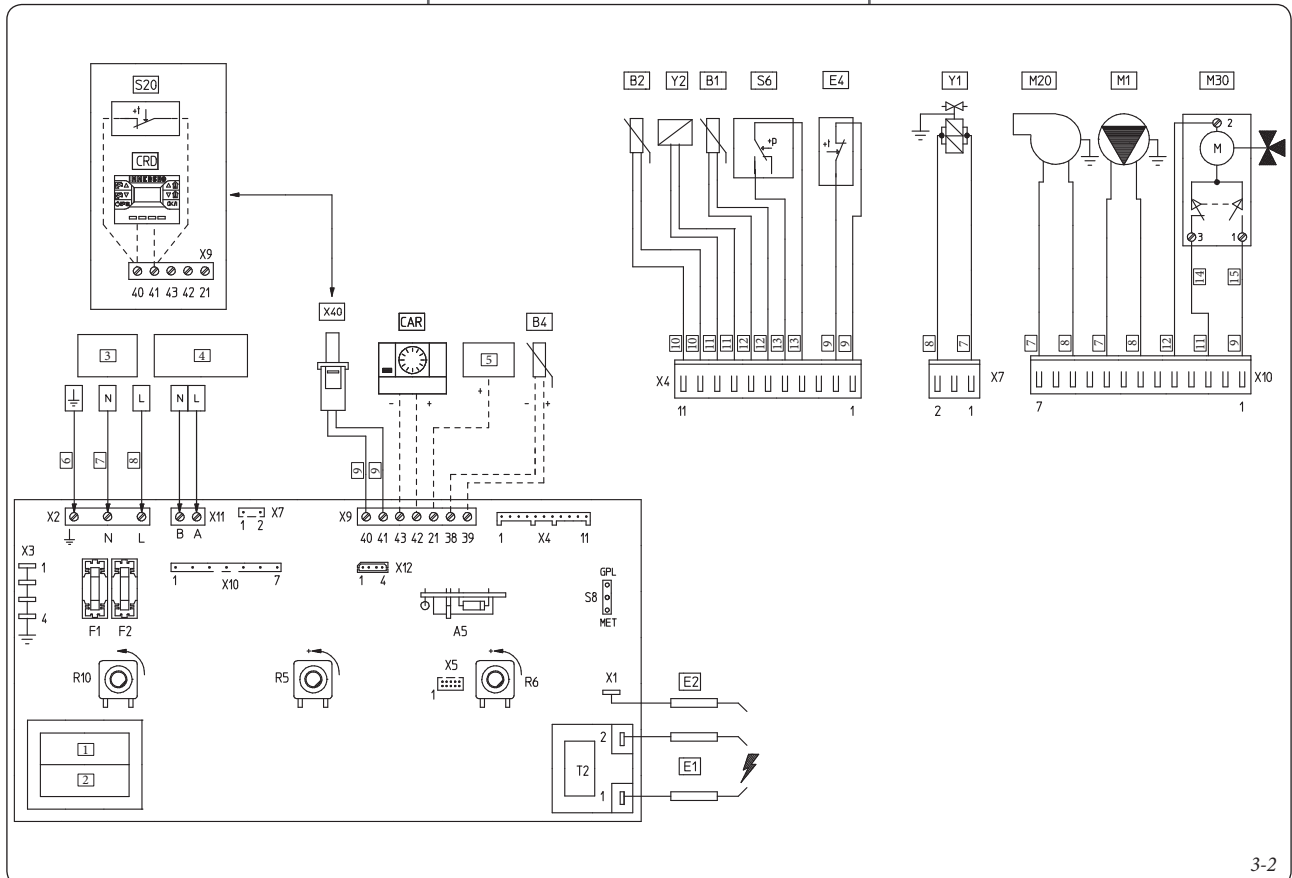
- 1 - Первичная
- 2 - Вторичное
- 3 - Питание 230 В 50Гц
- 4 - Вспомогательный выход 230 В 50Гц макс 2А
- 5 - Зона электронного блока
- 6 - Жёлтый/Зелёный
- 7 - Синий
- 8 - Коричневый
- 9 - Белый
- 10 - Зелёный
- 11 - Красный
- 12 - Чёрный
- 13 - Серый
- 14 - Отопление
- 15 - Производство горячей воды

3.2 SCHEMA ELECTRICALĂ.

Legendă:

- A5 - Placă interfață CAR
- B1 - Sondă NTC tur
- B2 - Sondă NTC sanitară
- B4 - Sondă externă (opțională)
- CAR - Comandă la Distanță Amico (opțională)
- CRD - Comanda la Distanță Digitală (opțională)
- E1 - Electrozi de aprindere
- E2 - Electrode de relevare
- E4 - Termostat de siguranță supratemperatură
- F1 - Siguranță fuzibilă nul
- F2 - Siguranță fuzibilă fază
- M1 - Pompă de circulație
- M20 - Ventilator
- M30 - Valvă cu trei căi (motorizată)
- R5 - Potențiomtru temperatură sanitară
- R6 - Potențiomtru temperatură încălzire
- R10 - Întrerupător general
- S6 - Presostat de fum
- S8 - Selector tip de gaz
- S20 - Termostat de ambient (opțional)
- T2 - Transformator de aprindere
- X40 - Punte termostat de ambient
- Y1 - Valvă de gaz
- Y2 - Modulador valvă de gaz

- 1 - Primar
- 2 - Secundar
- 3 - Alimentare 230 Vac 50 Hz
- 4 - Ieșire auxiliară 230 Vac 50 Hz max 2A
- 5 - Placă gestiune zone
- 6 - Galben / Verde
- 7 - Albastru
- 8 - Maro
- 9 - Alb
- 10 - Verde
- 11 - Roșu
- 12 - Negru
- 13 - Gri
- 14 - Încălzire
- 15 - Sanitar





Comandos Remotos: A caldeira está preparada para a aplicação do Comando Amigo Remoto (CAR) ou para o Comando Remoto Digital (CRD) que devem ser conectados às bornes 42 e 43 do conector X9 para o CAR (respeitando a polaridade) e nas bornes 40 e 41 do conector X9 para o CRD na placa eletrónica e eliminando, em ambos os casos, a ponte X40.

Termostato ambiente (alternativo ao CRD): a caldeira está preparada para a aplicação do Termostato ambiente (S20). Conecte-os nas bornes 40-41 eliminando a ponte X40.

O conector X12 (RS 232) é utilizado para a verificação automática e para a conexão ao personal computer.

### 3.3 EVENTUAIS INCONVENIENTES E RESPECTIVAS CAUSAS.

N.B.: as intervenções de manutenção deverão ser confiadas a pessoal qualificado e especializado (por exemplo: o Serviço de Assistência Técnica Immergas).

- Odor de gás. Fuga nas tubagens do circuito de gás. Controle a estanquidade do circuito de alimentação de gás.

- O ventilador funciona mas não ocorre a descarga do acendimento na rampa do queimador. O ventilador pode iniciar a funcionar, mas o pressostato de ar de segurança não comutará o contacto. É preciso controlar:

1) se o conduto de aspiração/evacuação é demasiado comprido (além das medidas prescritas).

2) se o conduto de aspiração/evacuação está parcialmente obstruído (quer na parte de evacuação, quer na de aspiração).

3) que o parcializador de fumos esteja regulado em função do comprimento das condutas de aspiração e vacuação.

4) que a tensão de alimentação do ventilador não seja inferior a 196V.

- Combustão irregular (chama vermelha ou amarela). A causa pode ser uma das seguintes: queimador sujo, conjunto laminar entupido, terminal de aspiração/evacuação não instalado correctamente. Limpe os componentes acima e de seguida controle a instalação conforme do terminal.

- Intervenções frequentes do termostato de segurança de sobretemperatura. Pode depender da falta de água na caldeira, por circulação escassa de água no circuito de aquecimento, o circulador pode estar bloqueado ou pode haver uma anomalia na placa de regulação da caldeira. Controle no manómetro que a pressão do circuito corresponda aos valores prescritos. Controle que as válvulas dos radiadores não estejam todas fechadas.

- Presença de ar no sistema. Controle a abertura da tampa da válvula de expurgo do ar (Fig 1-33). Controle que a pressão do circuito e da pré-carga do depósito de expansão estejam compreendidas entre os limites prescritos; o valor da pré-carga do depósito de expansão deve ser de 1,0 bar e o valor da pressão do circuito deve estar compreendido entre 1 e 1,2.

- Bloqueio de ignição (Parag. 2.5).

- Sonda sanitário avariada. Para a substituir não é necessário esvaziar o ebulidor dado que a sonda não está em contacto directo com a água quente sanitária presente no interior do ebulidor.

### 3.4 CONVERSÃO DA CALDEIRA EM CASO DE TROCA DO TIPO DE GÁS UTILIZADO.

Se for preciso adaptar o aparelho a um tipo de gás diferente do especificado na placa, é preciso montar o kit opcional que contém todos os elementos necessários à transformação, que poderá ser efectuada rapidamente. A operação de adaptação ao tipo de gás deve ser confiada a um técnico especializado (por exemplo, o Serviço de Assistência Técnica Immergas). Para passar de um tipo de gás a outro,

Zdalne sterowanie: kocioł jest przystosowany do podłączenia zdalnego panelu Amico (CAR) lub zdalnego panelu cyfrowego (CRD), które powinny być podłączone do zacisków 42 i 43 łącznika X9 dla panelu CAR (przestrzegając biegunowości) i do zacisków 40 i 41 łącznika X9 dla panelu CRD na karcie elektronicznej oraz usuwając w obydwu przypadkach mostek X40.

Termostat środowiskowy (montowany w zastępstwie panelu CRD): kocioł jest przystosowany do zamontowania termostatu środowiskowego (S20). Podłączyc go do zacisków 40 - 41 eliminując mostek X40.

Łącznik X12 (RS 232) służy do automatycznego badania technicznego i do podłączenia komputera osobistego.

### 3.3 EWENTUALNE USTERKI I ICH PRZYCZYNY

N.B.: Wszelkie czynności konserwacyjne powinny być wykonywane przez wykwalifikowanego technika (np. z serwisu technicznego firmy Immergas).

- Zapach gazu. Spowodowane jest to stratami w rurach w instalacji gazowej. Należy sprawdzić szczelność układu zasilania gazem.

- Wentylator działa, lecz nie działa spust zapłonu palnika. Może zaistnieć sytuacja, że wentylator działa, lecz presostat zabezpieczający powietrza nie ma podłączenia ze stykiem. Należy sprawdzić, czy:

1) przewód doprowadzania/spustu nie jest zbyt długi (przekracza dozwolone wymiary).

2) przewód doprowadzania/spustu nie jest częściowo za- blokowany (w części zasysającej lub spustowej).

3) membrana na spuscie spalin jest odpowiednia do przewodów doprowadzania/spustu.

4) napięcie zasilania wentylatora wynosi co najmniej 196V.

- Nieregularne spalanie (płomień czerwony lub żółty). Może to być spowodowane: zabrudzonym palnikiem, zatkanym pakietem płytek grzejnych, nieprawidłową instalacją zestawu doprowadzająco-spustowego. Oczyszczyć wyżej wspomniane komponenty i sprawdzić ich właściwą instalację.

- Częste uruchamianie się blokady spowodowane niewystarczającym obiegiem wody. Może to wynikać z braku wody w kotle, niskiego poziomu wody w obiegu instalacji lub w związku z blokadą pompy. Sprawdzić na manometrze, czy ciśnienie w instalacji mieści się w określonych granicach. Sprawdzić, czy zawory grzejników nie są zamknięte oraz sprawdzić działanie pompy obiegowej.

- Obecność powietrza w instalacji. Sprawdzić otwarcie nasadki specjalnego zaworu odpowietrzającego (patrz rysunek na str. 65). Sprawdzić, czy ciśnienie w instalacji i oraz ciśnienie wstępne w zbiorniku wyrównawczym mieszczą się w ustalonych wartościach - ciśnienie wstępne w zbiorniku wyrównawczym powinno wynosić 1,0 bar, a ciśnienie w instalacji powinno mieścić się między 1 a 1,2 bar.

- Blokada zapłonu (rozdz. 2.5).

- Czujnik obiegu sanitarnego uszkodzony. Do wymiany czujnika obiegu sanitarnego nie jest konieczne opróżnienie bojlera, gdyż czujnik nie styka się bezpośrednio z ciepłą wodą sanitarną znajdującą się we wnętrzu bojlera.

### 3.4 KONWERSJA KOTŁA W PRZYPADKU ZMIANY GAZU.

W razie konieczności dopasowania urządzenia do innego rodzaju gazu niż wskazany na tabliczce, konieczne jest zamówienie zestawu potrzebnych narzędzi do dokonania konwersji, którą można szybko przeprowadzić. Dostosowanie kotła do nowego rodzaju gazu musi być wykonane przez wykwalifikowanego technika (np. z serwisu technicznego Immergas).

Aby przejść na inny rodzaj gazu, należy:

Dálková ovládání: Kotel je určen k použití v kombinaci s dálkovým ovládním Comando Amico Remoto (CAR) nebo alternativně s dálkovým ovládním Comando Remoto Digitale (CRD), které je třeba připojit ke svorkám 42 a 43 konektoru X9 v případě CA (s ohledem na polaritu) a svorky 40 a 41 konektoru X9 pro CRD na elektronické kartě. V obou případech je nutné odstranit přemostění X40.

Pokojevý termostat (alternativa k CRD): Kotel je určen k použití v kombinaci s pokojovým termostatem (S20). Připojte ho ke svorkám 40 - 41 a odstraňte přemostění X40.

Konektor X12 (RS 232) se používá k automatické kolaudaci a k připojení k osobnímu počítači.

### 3.3 PŘÍPADNÉ PORUCHY A JEJICH PŘÍČINY

Poznámka: Zásahy spojené s údržbou musí být provedeny pověřeným technikem (např. ze servisního oddělení Immergas).

- Zapach plynu. Je způsoben úniky z potrubí plynového okruhu. Je třeba zkontrolovat těsnost přírodního plynového okruhu.

- Ventilátor pracuje, ale nedojde k výboji na rameňi hořáku. Může se stát, že se spustí ventilátor, ale bezpečnostní presostat spalin nepřepne kontakt. Je potřeba zkontrolovat:

1) zda nasávací - výfukové potrubí není příliš dlouhé (přesahující povolenou délku).

2) zda není nasávací - výfukové potrubí částečně ucpáno (jak v nasávací, tak výfukové části).

3) zda je škrticí kouřová klapka nastavena v závislosti na délce nasávacího a výfukového potrubí.

4) zda napájecí napětí ventilátoru není nižší než 196 V.

- Nerovnoměrné spalování (červený nebo žlutý plamen). Může být způsobeno: znečištěným hořákem, ucpaným lamelárním svazkem, nesprávně instalovaným kovovým kusem nasávání - výfuku. Vyčistěte výše uvedené díly a zkontrolujte správnost instalace koncového kusu.

- Časté zásahy bezpečnostního termostatu přehřívání. Může záviset na sníženém tlaku vody v kotli, nedostatečné cirkulaci ve vytápěcím systému, zablokovaným čerpadlem nebo poruše regulační desky kotle. Zkontrolujte na manometru, zda je tlak v systému mezi stanovenými limitními hodnotami. Zkontrolujte, zda všechny ventily radiátorů nejsou uzavřeny.

- Přítomnost vzduchu v systému. Zkontrolujte, zda je otevřena čepička příslušného odvzdušňovacího ventilu (Obr. 1-33). Zkontrolujte, zda je tlak systému a předběžného natlakování expanzní nádob v rámci přednastavených hodnot. Hodnota předběžného natlakování expanzní nádob musí být 1,0 bar, hodnota tlaku v systému musí být mezi 1 a 1,3 bar.

- Zablokování v důsledku nezapálení (Odst. 2.5).

- Závada sondy užitkové vody. V případě výměny sondy užitkové vody není nutné vyprázdnit ohříváč, protože sonda není v přímém kontaktu s teplou užitkovou vodou v ohříváči.

### 3.4 PŘESTAVBA KOTLE V PŘÍPADĚ ZMĚNY PLYNU

V případě, že by bylo potřeba upravit zařízení ke spalování jiného plynu, než je ten, který je uveden na štítku, je nutné si vyžádat soupravu se vším, co je potřeba k této přestavbě. Tu je možné provést velice rychle.

Zásahy spojené s přizpůsobením kotle typu plynu je třeba svěřit do rukou pověřenému technikovi (např. ze servisního oddělení Immergas).

Pro přechod na jiný plyn je nutné:

- odpojit zařízení od napětí;

- vyměnit trysky hlavního hořáku a nezapomenout přítom mezi plynový kolektor a trysky vložit příslušné těsnící růžice obsažené v soupravě;

- přemístit můstek 16 (Obr. 3-4) do správné polohy

Távvezérlő egységek: a kazán gyárilag elő van készítve az Amico távvezérlő egység (CAR) vagy helyette a Digitális távvezérlő egység (CRD) alkalmazására. A CAR-t az X9 csatlakozó 42-es és 43-as sorkapcsához (a polaritás betartásával), míg a CRD-t X9 csatlakozó 40-es és 41-es sorkapcsához kell bekötni az elektronikus kártyán. Mindkét esetben az X40 átkötést meg kell szüntetni.

Szoba termosztát (nem CRD-vel együtt): A kazán gyárilag elő van készítve a szoba termosztát (S20) alkalmazására. A 40-es és 41-es sorkapcsokra kell bekötni, és az X40 átkötést meg kell szüntetni.

Az X12-es csatlakozó (RS 232) az automatikus műszaki áttáadásra valamint a PC kapcsolatra szolgál.

### 3.3. ESETLEGES HIBÁK ÉS EZEK OKAI.

Megi.: a karbantartási műveleteket csak megfelelő képesítéssel rendelkező szakember (például az Immergas szakszerviz munkatársa) végezheti el.

- Gázszag. Oka a gázhálózat csöveinek szivárgása. Ellenőrizni kell a gázbetáplálás vezetékének tömörségét.
- A ventilátor működik, de a gyújtás nincs levezetve az égőfej rámpájára. Előfordulhat, hogy beindul a ventilátor, de a füstgáz nyomásmérő nem kapcsolja át az érintkezést. A következőket kell ellenőrizni:

- 1) az égéslevegő bevezető / füstelvezető cső nem túl hosszú-e (hosszabb a megengedettnél)?
- 2) az égéslevegő bevezető / füstelvezető cső nem tömődött-e el részben (mind az elvezető mind a bevezető részen)?
- 3) a szétválasztó a bevezető / elvezető csövek hosszához van-e igazítva?
- 4) a ventilátor tápfeszültsége nem-e alacsonyabb 196 V-nál?

- Szabálytalan égés (piros vagy sárga láng). Oka lehet: bepiszkolódott égő, eltömődött lemezes rész, helytelenül felszerelt égéslevegő-füstgáz kimenet. Tisztítsuk meg az előbb említett berendezéseket, ellenőrizzük a levegő-füstgáz csövek megfelelő telepítését.

- A biztonsági határ termosztát gyakori beavatkozása. Oka lehet az alacsony víznyomás a kazánban, a fűtővíz elégtelen keringése, a keringtető szivattyú reteszelttsége vagy a kazán szabályozó kártyájának rendellenessége. Ellenőrizzük a nyomásmérőn, hogy a fűtési rendszer víznyomása a megadott határértékek között van-e. Ellenőrizzük, hogy nincs-e zárva valamennyi radiátorszelep.

- A fűtési rendszerben lévő levegő. Ellenőrizzük, hogy a légtelenítő szelep zárásapkája meg van-e nyitva (1-33. ábra). Ellenőrizzük, hogy a fűtővíznyomás és a tágulási tartály nyomása a megadott határértékek között van-e. A tágulási tartály alap töltöttségi nyomása 1,0 bar, a fűtési kör nyomása 1 és 1,2 bar között legyen.

- Nincs gyújtás reteszelés (2.5. paragrafus)

- Vízmelegítő NTC hibája. Az NTC szonda cseréjéhez nem kell vízteleníteni a vízmelegítőt, mivel a szonda nem érintkezik közvetlenül a vízmelegítőben lévő használati melegvízzel.

### 3.4. KAZÁN ÁTÁLLÍTÁSA MÁS GÁZFAJTÁRA VALÓ ÁTÁLLÁS ESETÉN.

Abban az esetben, ha az adattáblán feltüntetettől eltérő gáztípusra szükségessé állítani a készüléket, meg kell rendelni az átalakításhoz szükséges szerelési csomagot, amely gyorsan elvégezhető. A más gáztípusra való átállítási munkálatokat csak képzett szakember (például az Immergas szakszerviz munkatársa) végezheti el. Az átállásnál az alábbiak a teendők:

- áramtalanítani kell a készüléket;
- ki kell cserélni a fő égőfej fűvókáit, ügyelve arra, hogy a készletben található tömitő rózsát a gázcső és a megfelelő fűvókák közé helyezze;
- át kell helyezni a 16-os átkötést (3-4. ábra) a használandó gáz típusának megfelelő állásba

Дистанционное управление: к настоящему бойлеру можно подключить Дистанционный Управление Друг (CAR) или Цифровое Дистанционное Управление (CRD), которые должны быть подключены к клеммам 42 и 43 разъёма X9 для CAR (сохраняя полярность) и клеммами 40 и 41 разъёма X9 для CRD к электронному блоку, в любом случае должна быть удалена перемычка X40.

Термостат помещения (как альтернатива CRD): к бойлеру можно подключить Термостат Помещения (S20). Подсоединить его клеммами 40 - 41 удаляя перемычку X40.

Зажим X12 (RS 232) используется для автоматического технического контроля и для соединения к персональному компьютеру.

### 3.3 ВОЗМОЖНЫЕ НЕПОЛАДКИ И ИХ ПРИЧИНЫ.

Примечание: техобслуживание должно быть произведено квалифицированным персоналом (например Авторизированной Сервисной Службой компании Immergas).

- Запах газа. Имеется утечка газовой магистрали. Необходимо проверить герметичность газоснабжения.

- Вентилятор работает, но не происходит зажигания на рампе горелки. Может быть что вентилятор запускается, но реле давления воздуха не переключает контакт. Необходимо проверить:

- 1) что канал всасывания/ дымоудаления не слишком длинный (сверх установленной норма).
- 2) что не заграждён канал всасывания/ дымоудаления (как часть всасывания так и часть дымоудаления).
- 3) что дымовая заслонка отрегулирована в соответствии с длиной канала всасывания/ дымоудаления.
- 4) что напряжение электрического питания вентилятора не ниже 196 В.

- Нерегулярное горение (красное или жёлтое пламя). Может быть вызвано: грязной горелкой, загоревшим пластинчатым блоком, неправильно установленным каналом всасывания/дымоудаления. Произвести очистку вышеуказанных компонентов и проверить правильность установки вывода.

- Частое срабатывание предохранительного термостата перегрева. Может быть вызвано низким давлением воды в бойлере, недостаточной циркуляцией воды в системе отопления, заблокированным циркуляционным насосом или неполадками на электронном блоке бойлера. Проверить с помощью манометра, что давление на установке находится в установленном диапазоне. Проверить что не закрыты все вантус-клапаны на радиаторах.

- Воздух внутри установки. Проверить, что открыта заглушка клапана, для вытравливания воздуха (Илл. 1-33). Проверить, что давление установки и предварительной нагрузки расширительного бака, находятся в установленном диапазоне; давление предварительной нагрузки расширительного бака должно равняться 1,0 бар, давление установки должно находиться в диапазоне от 1 до 1,2 бар.

- Блокирование зажигания (Параг. 2.5).

- Повреждён зонд сантехнической воды. Нет необходимости сливать воду из бойлера для замены зонда сантехнической воды, так как зонд не находится в прямом контакте с горячей водой, находящейся в бойлере.

### 3.4 МОДИФИКАЦИЯ УСТРОЙСТВ В СЛУЧАЕ ИЗМЕНЕНИЯ ТИПА ГАЗА.

В том случае, если необходимо перенастроить аппарат, на газ отличный от того что указан на заводской паспортной табличке, необходимо запросить специальный комплект, со всем необходимым для проведения данной модификации, которая может быть быстро произведена.

Операция по перенастройке на другой тип газа должна быть произведена квалифицированным персоналом (например Авторизированной Сервисной Службой компании Immergas).

Для модификации устройства на другой тип газа также необходимо:

- отключить напряжения от агрегата;

Comenzi la Distanță: Centrala este prevăzută pentru conectarea Comenzii la Distanță Amico (CAR) sau a Comenzii la Distanță Digitală (CDD), care trebuie să fie racordate la bornele 42 și 43 ale conectorului X9 pentru CAR și bornele 40 și 41 ale conectorului X9 pentru CDD de pe placa electrică respectând polaritatea și eliminând în ambele cazuri puntea X40.

Termostat de ambient (alternativ la Comenzile la Distanță): centrala este prevăzută pentru instalarea unui Termostat de Ambient (S20). Acesta se racordează la bornele 40 - 41 eliminând puntea X40.

Conectorul X12 (RS232) este utilizat pentru verificarea automată și pentru conectarea la un computer personal.

### 3.3 EVENTUALE INCONVENIENTE ȘI CAUZELE LOR.

N.B.: intervențiile de service și întreținere trebuie efectuate numai de către personalul calificat și autorizat al Centrelor de Service Autorizate Immergas.

- Miros de gaz. Este datorat unei pierderi la o țevă de gaz. Trebuie verificată etanșeitatea circuitului de alimentare cu gaz.

- Ventilatorul funcționează dar nu se produce descăr-carea scântei pe rampa arzătorului. Este posibil ca ventilatorul să pornească, dar presostatul de fum să nu comute contactul. În acest caz trebuie să controlat ca:

- 1) tubul de aspirare/evacuare să nu fie prea lung (peste dimensiunile permise);
- 2) tubul de aspirare/evacuare să nu fie parțial obturat (atât pe traseul de evacuare cât și pe cel de aspirare);
- 3) ca obturatorul de fum să fie reglat adecvat lungimii tuburilor de aspirare/evacuare;
- 4) tensiunea de alimentare la ventilator să nu fie inferioară valorii de 196 V.

- Combustie nereglată (flăcără roșie sau gălbuie). Poate fi provocată de un arzător murdar, de interstiții lamelare obturate, de un terminal de aspirare/evacuare instalat în mod incorect. Curățați componentele indicate mai sus și verificați dacă terminalul a fost corect instalat.

- Frecvente intervenții ale termostatului de siguranță la supratemperatură. Poate depinde de o presiune scăzută a apei din circuitul de încălzire, o circulație insuficientă a apei în instalația de încălzire, de blocarea pompei de circulație sau de o anomalie a plăcii electronice a centralei. Verificați pe manometru ca presiunea instalației să fie între limitele admisibile. Verificați ca robinetii de la radiatoare să nu fie toți închiși.

- Aer în instalația de încălzire. Se verifică deschiderea dopului valvei automate de aerisire (Fig. 1-33). Verificați ca presiunea instalației și cea a vasului de expansiune să fie între limitele prestabilite; valoarea presiunii vasului de expansiune trebuie să fie 1,0 bar, iar valoarea presiunii din instalație trebuie să fie cuprinsă între 1 și 1,2 bari.

- Blocare datorită lipsei aprinderii (Parag. 2.5)

- Sonda NTC boiler defectă. Pentru înlocuirea sondei de temperatură nu este necesară golirea boilerului, deoarece sonda nu este în contact direct cu apa caldă menajeră din interiorul acestuia.

### 3.4 TRANSFORMAREA CENTRALEI ÎN VEDEREA FUNCȚIONĂRII CU UN ALT TIP DE GAZ.

În cazul adaptării centralei la un tip de gaz diferit de cel înscris pe eticheta cu seria matricolă, este necesară solicitarea unui kit de transformare cu ajutorul căruia modificarea se poate va face rapid. Efectuarea operațiunii de adaptare la un nou tip de gaz trebuie efectuată de către personal tehnic autorizat Immergas.

Pentru trecerea de la un tip de gaz la un altul sunt necesare următoarele operații:

- întrerupeți tensiunea la aparat;



proceda da seguinte maneira:

- substitua os bicos do queimador principal tendo o cuidado de intercalar entre o coletor de gás e os bicos os respectivos anéis vedantes fornecidos com o kit;
- desloque o comutador de derivação 16 (Fig 3-4) à posição predisposta para o tipo de gás a utilizar (Metano ou GLP);
- Para aceder às regulações da placa electrónica é necessário retirar o tempo do corpo desapareando os parafusos de fixação posteriores;
- torne a dar tensão ao aparelho;
- regule a potência térmica máxima da caldeira;
- regule potência térmica mínima da caldeira;
- regule (eventualmente) a potência de aquecimento;
- vede os dispositivos de regulação do caudal de gás (se alterar as afinações);
- após concluir o processo de transformação, coloque o adesivo contido no kit de conversão junto à placa dos dados técnicos. Apague os dados inerentes ao tipo de gás até então utilizado.

Estas afinações referem-se ao tipo de gás a utilizar, segundo às indicações ilustradas nas tabelas (Parag 3.16)

### 3.5 CONTROLOS A EFECTUAR APÓS A CONVERSÃO DO TIPO DE GÁS.

Controle que foram montados os bicos com o diâmetro prescrito para o tipo de gás a utilizar e que a calibragem tenha sido feita com o valor de pressão prescrito, bem como a conformidade dos seguintes elementos:

- que a chama na câmara de combustão não regurgite;
- a chama do queimador não deve estar nem excessivamente alta ou baixa, mas estável (não separada do queimador);
- os aparelhos utilizados para calibrar a pressão devem estar fechados; controle uma eventual fuga de gás no circuito.

**N.B.:** todas as operações relativas às afinações da caldeira, deverão ser confiadas a um técnico especializado (o Serviço de Assistência Técnica da Immergas está à sua disposição). A calibragem do queimador deve ser efectuada com um manómetro diferencial em "U" ou digital, coligado à tomada de pressão situada sobre a câmara estanque (par.2 Fig. 1-33) e à tomada de pressão de saída da válvula de gás (part.4 Fig.3-3) observando o valor da pressão prescrito nas tabelas (Parag. 3.16) para o tipo de gás para o qual a caldeira foi predisposta.

### 3.6 EVENTUAIS REGULAÇÕES DA VÁLVULA DE GÁS

- Afinação da potência térmica nominal da caldeira (Fig. 3-3).
- Rode a pega do selector de temperatura da água quente para uso doméstico (10 Fig. 2-1) à posição de funcionamento máximo.
- abra uma torneira de água quente para evitar a intervenção da modulação.
- Mediante a porca em latão (3) regule a potência nominal da caldeira em conformidade com os valores de pressão

máxima ilustrados nas tabelas (Parag. 3.16) segundo o tipo de gás utilizado.

- Rodando à direita, a potência térmica aumenta, em sentido contrário diminui.
- Afinação da potência térmica mínima (da caldeira Fig. 3-3).

**N.B.:** proceda apenas quando já tiver afinado a pressão nominal.

A afinação da potência térmica mínima é feita mediante o parafuso em plástico com cabeça em cruz (2) situado na válvula de gás, mantendo bloqueada a porca em latão (3);

- desligue a alimentação da bobina modulante (é suficiente desmontar um conector tipo Faston); rodando o parafuso à direita, a pressão aumenta,

- wymienić dysze palnika głównego;
- ustawić mostek 16 (Rys. 3-4) w pozycji odpowiedniej do rodzaju używanego gazu (metan lub LPG);
- aby uzyskać dostęp do regulacji karty elektronicznej należy zdjąć pokrywę deski odkręcając tylnie śruby mocujące;
- ponownie zasilić napięciem urządzenie;
- wyregulować maksymalną moc cieplną kotła;
- wyregulować minimalną moc cieplną kotła;
- wyregulować (ewentualnie) moc ciepłowniczą;
- wyregulować pierwszy stopień powolnego zapłonu palnika;
- uszczelnić urządzenia regulujące przepływ gazu (jeśli zmienia się ustawienia);
- po dokonaniu zmiany, należy przykleić nalepkę z zestawu w pobliżu tabliczki informacyjnej urządzenia. Na nalepce należy wykreslić niezmywalnym flamastrem dane dotyczące starego typu gazu.

Regulacje należy dokonać odpowiednio do używanego rodzaju gazu, zgodnie ze wskazaniami tabeli (rozdz. 3.16).

### 3.5 KONTROLE DO WYKONANIA PO KONWERSJI GAZU.

Po upewnieniu się, że zmiana została przeprowadzona i zamontowane dysze posiadają średnice odpowiednie do zastosowanego rodzaju gazu, oraz po kalibracji instalacji do określonego ciśnienia, należy również sprawdzić, czy:

- nie ma cofania płomienia do komory spalania;
- płomień w palniku nie jest nadmiernie wysoki czy niski oraz czy jest stabilny (czy palnik się nie odłączył);
- narzędzia ciśnieniowe przy kalibracji są dokładnie zamknięte i nie następuje wyciek gazu z obwodu.

**N.B.:** Wszystkie działania związane z regulacją kotła powinny być przeprowadzane przez wykwalifikowanego technika (np. z serwisu technicznego firmy Immergas). Kalibracja palnika powinna zostać przeprowadzona za pomocą manometru cieczowego różniczkowego w kształcie litery „U” albo cyfrowego, podłączonego do złącza nad szczelną komorą (szczegóły 2 Rys. 1-33) oraz do wyjścia zaworu gazowego (szczegóły 4 Rys. 3-3). Należy sprawdzić, czy wartość ciśnienia podana w tabeli (rozdz. 3.16) dla danego rodzaju gazu jest ciśnieniem, na jakie kocioł został nastawiony.

### 3.6 EWENTUALNA REGULACJA ZAWORU GAZOWEGO

- Regulacja znamionowej mocy cieplnej kotła (Rys. 3-3).
- Obrócić pokrętkę wyboru temperatury ciepłej wody sanitarnej (10 Rys. 2-1) na pozycję pracy maksymalna.
- Otworzyć zawór ciepłej wody sanitarnej, unikając modulacji.
- Wyregulować na mosiężnej nakrętce (3) moc nominalną kotła, przestrzegając maksymalnych wartości ciśnienia podanych w tabeli (rozdz. 3.16), zgodnie z rodzajem gazu.
- Przy obracaniu zgodnie z ruchem wskazówek zegara, moc cieplna wzrasta, a w kierunku przeciwnym, zmniejsza się.
- Regulacja minimalnej mocy cieplnej (Rys. 3-3).

**N.B.:** dalsze czynności wykonywać jedynie po przeprowadzeniu kalibracji ciśnienia nominalnego. Regulacji minimalnej mocy dokonuje się poprzez plastikową śrubę krzyżową (2) umieszczoną na zaworze gazu i utrzymującą blokadę nakrętki mosiężnej (3);

- wyjąć cewkę modulacyjną z zasilania (wystarczy odłączyć podłączenie); przy obrocie śruby w kierunku zgodnym z ruchem wskazówek zegara, ciśnienie wzrasta, w kierunku przeciwnym - maleje. Po zakończeniu kalibracji, należy ponownie

pro používaný typ plynu (metan nebo G.P.L., kapalný propan);

- abyste se mohli dostat k nastavení elektronické karty, je nutné sejmout kryt přístrojové desky odšroubováním zadních upínacích šroubů;
- připojte zařízení znovu k napětí;
- nastavte maximální tepelný výkon kotle;
- nastavte minimální tepelný výkon kotle;
- nastavte (případně) výkon vytápění;
- zaplombujte regulační zařízení průtoku plynu (pokud by se měla nastavení změnit);
- po dokončení přestavby nalepte nálepku z přestavbové soupravy do blízkosti štítku s údaji. Na tomto štítku je nutné pomocí nesmazatelného fixu přeškrtnout údaje týkající se původního typu plynu.

Tato nastavení se musí vztahovat k typu použitého plynu podle pokynů uvedených v tabulkách (Odst. 3.16).

### 3.5 KONTROLA, KTEROU JE TŘEBA PROVÉST PO PŘESTAVBĚ NA JINÝ TYP PLYNU

Poté, co se ujistíte, že byla přestavba provedena pomocí trysek o průměru předepsaném pro použitý typ plynu, a že byla provedena kalibrace na stanovený tlak, je třeba zkontrolovat:

- zda nedochází k výbuchu plamene ve spalovací komoře;
- zda není plamen hořáku příliš vysoký nebo nízký a zda je stabilní (neoddlučuje se od hořáku);
- zda jsou zkoušečky tlaku použité při kalibraci dokonale uzavřeny a zda nedochází k únikům plynu z okruhu.

**Poznámka:** Veškeré operace spojené se seřizováním kotlů musí být provedeny pověřeným technikem (např. ze servisního oddělení Immergas). Kalibrace hořáku se provádí pomocí rozdílovým manometrem typu „U“ nebo digitálním manometrem připojeným k tlakové zásuvce umístěné nad vzduchotěsnou komorou (č. 2 Obr. 1-33) a k tlakové zásuvce výstupu plynového ventilu (č. 4 Obr. 3-3), přičemž je třeba se řídit hodnotami tlaku uvedenými v tabulkách (Odst. 3.16) pro typ plynu, na který je kotel přizpůsoben.

### 3.6 PŘÍPADNÁ REGULACE PLYNOVÉHO VENTILU

- Seřízení jmenovitého tepelného výkonu kotle (Obr. 3-3).
- otočte rukojeť voliče teploty teplé užitkové vody (10 Obr. 2-1) do polohy maximálního výkonu;
- otevřete kohout teplé užitkové vody, abyste zabránili zásahu modulace;
- na mosazné matici (3) nastavte jmenovitý výkon kotle, přičemž se řídte hodnotami maximálního tlaku uvedenými v tabulkách (Odst. 3.16) podle typu plynu;
- otáčením ve směru hodinových ručiček se tepelný výkon zvedá a otáčením proti směru hodinových ručiček tepelný výkon klesá.
- Seřízení minimálního tepelného výkonu kotle (Obr. 3-3).

**Poznámka:** K tomuto kroku přistupte až po dokončení kalibrace jmenovitého tlaku.

Minimální tepelný výkon nastavíte pomocí umělohmotného křížového šroubu (2) umístěného na plynovém ventilu, přičemž přidržíte mosaznou matici (3);

- přerušte napájení modulační cívky (stačí odpojit faston); otáčením šroubu ve směru hodinových ručiček se tlak zvyšuje a jeho otáčením v opačném směru se tlak snižuje. Po dokončení kalibrace obnovte napájení modulační cívky.

Tlak na který se nastaví minimální výkon kotle nesmí být nižší, než jsou hodnoty uvedené v tabulce (Odst. 3.16) podle typu plynu;

- (Metán vagy PB-gáz);
- az elektronikus kártyán úgy férhet hozzá a szabályozásokhoz, ha kicsavarja a hátsó rögzítő csavarokat, és leveszi a műszerfal fedelét;
  - helyezze ismételt áram alá a készüléket;
  - be kell állítani a kazán maximális hőteljesítményét;
  - be kell állítani a kazán minimális hőteljesítményét;
  - be kell állítani (esetlegesen) a fűtés hőteljesítményét;
  - le kell pecsételni a gázhozam beszabályozására szolgáló berendezést (amennyiben változtatnak a beállításán);
  - az átállítás végeztével fel kell ragasztani az átállítási szerelési csomagban található címkét az adattábla mellé. Az adattáblán letölthetetlen filctollal olvashatatlanra kell tenni a régi gáztípusra utaló adatokat.

A beszabályozást a felhasznált gáztípusnak megfelelően, a táblázat (3.16. paragrafus) szerint kell elvégezni.

### 3.5 A GÁZÁTÁLLÍTÁS UTÁN ELVÉGZENDŐ ELLENŐRZÉSEK.

Miután meggyőződünk, hogy az átálláshoz a gáztípusra előírt átmérőjű fűvóka került beszerelésre, és a beállítás az előírt nyomáson történt, ellenőrizni kell:

- hogy ne legyen láng-visszacsapás az égéstérben;
- hogy az égő lángja ne legyen túl magas vagy alacsony, és stabil legyen (ne távolodjék el az égőtől);
- hogy a beszabályozáshoz használt nyomásmérési pontok tökéletesen vissza vannak-e zárva, és nincs-e gázszivárgás a hálózatban.

**Megj.:** a kazán beszabályozási műveleteit csak megfelelő képzéssel rendelkező szakember (például az Immergas szakszerviz munkatársa) végezheti el. Az égő nyomásbeszabályozását digitális vagy "U" differenciál nyomásmérővel kell elvégezni, melyet a zárt égéstér fölött lévő nyomásellenőrző pontra (2. rész 1-33. ábra) és a gázszelep kimeneti nyomásmérő pontjára (4. rész 3-3. ábra) kell csatlakoztatni figyelembe véve a táblázatnak (3.16. paragrafus) az adott gáztípusra vonatkozóan megadott nyomásértéket.

### 3.6. GÁZSZELEP ESETLEGES SZABÁLYOZÁSA

- A névleges hő teljesítmény megállapítása (3-3. ábra).
- Fordítsa el a használati melegvíz hőmérséklet választógombját (10 – 2-1. ábra) maximális működés állásba;
- nyisson ki egy használati melegvíz csapot, hogy a moduláció ne lépjen közbe;
- szabályozza be a sárgaréz anyán (3) a kazán névleges hő teljesítményét, figyelembe véve a táblázatokban (3.16. paragrafus) típusonként eltérő maximális nyomásértékeket;
- amennyiben az óra járásával megegyező irányban fordítja el, az óra járásával ellentétes irányban csökken a hőteljesítmény.
- Kazán minimális hőteljesítményének beszabályozása (3-3. ábra).

**Megj.:** Csak a névleges nyomás beállítása ut végezze el. A minimális hőteljesítmény beszabályozását a gázszelepen található keresztfejú műanyag csavarral (2) éri el. A művelet közben ne engedje elfordulni a sárgaréz anyát (3)

- áramtalanítsa a moduláló tekercset (elég a fastont kihúzni). Amennyiben az óra járásával megegyező irányban fordítja el, az óra járásával ellentétes irányban csökken a nyomás. A beállítás után helyezze ismételt áram alá a moduláló tekercset. A gáz típusának függvényében a nyomás, amelyhez a kazán minimális hőteljesítményét szabályozza nem lehet alacsonyabb a táblázatokban (3.16. paragrafus) feltüntetett értéknél.

- заменить сопла основной горелки, устанавливая при между газовым коллектором и соплами, специальные уплотнительные шайбы , входящие в комплект;
- переместить перемычку 16 (Илл. 3-4) в правильное положение для используемого газа (Метан или сжиженный нефтяной газ);
- для доступа к настройкам на электронном блоке, необходимо снять защитный кожух с приборного щитка и открутить задние болты фиксирования;
- подключить напряжение к агрегату;
- отрегулировать максимальную техническую мощность котла;
- отрегулировать минимальную техническую мощность котла;
- отрегулировать (при необходимости) мощность отопления;
- запечатать устройства регулирования газового расхода (если были произведены изменения);
- после того как была произведена модификация, установить самоклеющуюся этикетку, входящую в комплект рядом с заводской паспортной табличкой. С помощью несмывающегося фломастера на табличке необходимо удалить технические данные предыдущего типа газа.

Данные настройки должны относиться к используемому типу газа, следя указаниям таблиц (Параг. 3.16).

### 3.5 НЕОБХОДИМЫЕ ПРОВЕРКИ, ПОСЛЕ ПЕРЕХОДА НА ДРУГОЙ ТИПА ГАЗА.

После того как модификация была произведена и были установлены сопла нужного диаметра для типа используемого газа и было произведено тарирование на установленном давлении, необходимо проверить, что:

- отсутствуют порывы пламени в камере сгорания;
- стабильность пламени в горелке, оно не должно быть не слишком высоким и не слишком низким (пламя не должно отрываться от гребки);
- что пробник давления используемый при тарировании, надёжно закрыт и что отсутствует утечка газа.

**Примечание:** все операции по настройке бойлера должны быть произведены квалифицированным персоналом (например Авторизированной Сервисной Службой компании Immergas). Тарирование горелки должно быть произведено цифровым или дифференциальным "U - образным" манометром, подсоединённым к зажиму давления, установленном на герметичной камере (дет. 2 Илл. 1-33) и на зажиме давления на выходе из газового клапана (дет. 4 Илл. 3-3), сравнить при этом значение с указанным в таблице (Параг. 3.16) для того типа газа, на который настроен бойлер.

### 3.6 РЕГУЛИРОВАНИЕ ГАЗОВОГО КЛАПАНА.

- Регулирование номинальной термической мощности бойлера (Илл. 3-3).
- Настроить регулятор ГВС (10 Илл. 2-1) на максимально позиции;
- открыть кран горячей сантехнической воды, во избежания модуляции;
- Отрегулировать с помощью латуновой гайки (3) номинальную мощность бойлера, придерживаясь значений максимального давления, указанных в таблице (Parag. 3.16) в зависимости от типа газа;
- крутя по часовой стрелке термическая мощность увеличивается, против часовой – уменьшается.
- Регулирование минимально термической мощности бойлера (Илл. 3-3).

**Примечания:** приступить к дальнейшим действиям, только после осуществления тарировки номинального давления.

Регулирование минимальной термической мощности производится с помощью пластмассового крестообразного болта (2) установленного на газовом клапане, при этом должна быть блокирована латуновая гайка (3);

- отключить питание от модулирующей катушки (достаточно отключить фастон); Крутя болт по часовой стрелке давление повышается, против часовой стрелки, давление понижается. По окончании тарирования, подключить электрическое питание к

- înlocuiți duzele de pe colector de gaz utilizând garniturile de etanșare aflate în kit;
- mutați puntea 16 (Fig. 3-4) în poziția adecvată tipului de gaz folosit (metan sau GPL);
- pentru a avea acces la reglajele de pe placa electronică trebuie deschis capacul panoului de comandă desfășurând șuruburile posteriore de fixare;
- redată tensiune aparatului;
- reglați puterea termică maximă a centralei;
- reglați puterea termică minimă a centralei;
- reglați (eventual) puterea termică maximă pentru încălzire;
- sigilați dispozitivele de reglare a debitului de gaz (dacă reglajele au fost modificate);
- odată făcută transformarea, aplicați autocolantul aflat în kit lângă eticheta cu seria matricolă a centralei. Pe aceasta din urmă se vor șterge cu ajutorul unui marker permanent, datele referitoare la vechiul tip de gaz.

Aceste reglaje trebuie făcute în conformitate cu tipul de gaz utilizat, conform valorilor din tabele (Parag. 3.16).

### 3.5 VERIFICĂRI ULTERIOARE SCHIMBĂRII TIPULUI DE GAZ.

După ce v-ați asigurat că transformarea s-a efectuat cu duzele de diametru corespunzător tipului de gaz utilizat și că presiunea reglată este cea corespunzătoare, verificați că:

- flacăra nu iese din camera de combustie;
- flacăra arzătorului să nu fie prea mare sau prea mică și să fie stabilă (nu se desprinde de arzător);
- prizele de presiune utilizate pentru reglare sunt închise ermetic și nu există pierderi de gaz în circuit.

**N.B.:** toate operațiile de reglare a centralei trebuie efectuate de către personal tehnic autorizat Immergas. Reglarea și verificarea arzătorului se realizează cu ajutorul unui manometru diferențial tip U sau digital, conectat între priza de presiune situată deasupra camerei etanșe (poz. 2 în Fig. 1-33) și priza de presiune de ieșire a valvei de gaz (poz. 4 în Fig. 3-3). Reglarea se realizează conform valorilor de presiune indicate în tabelele de la Parag. 3.16, corespunzătoare tipul de gaz pentru care este prevăzută centrala.

### 3.6 EVENTUALE REGLĂRI ALE VALVEI DE GAZ.

- Reglarea puterii termice nominale (Fig. 3-3).
- Rotiți selectorul de reglare a temperaturii apei calde menajere (poz. 10 în Fig. 2-1) în poziția de maxim;
- deschideți un robinet de apă caldă la maxim pentru a evita modularea flăcării;
- reglați pe piulița de alamă (3) a modulatorului valvei de gaz, puterea nominală a centralei, astfel încât să obțineți presiunea maximă indicată în tabelele de la Parag. 3.16 corespunzătoare tipului de gaz utilizat;
- rotind în sens orar puterea termică crește, iar în sens invers descrește.
- Reglarea puterii termice minime a centralei (Fig. 3-3).

**N.B.:** realizați acest reglaj numai după reglarea presiunii nominale (maxime).

Reglarea puterii termice minime se realizează acționând șurubul din plastic cu cap cruce (2) aflat pe modulatorul valvei de gaz, menținând blocată piulița din alamă (3).

- întrerupeți alimentarea bobinei de modulare (este suficient decuplarea unuia din fire); rotind șurubul în sens orar presiunea crește, iar în sens invers scade. Odată terminată reglarea, se realimentează bobina de modulare. Presiunea corespunzătoare puterii termice minime a centralei trebuie să fie corespunzătoare valorilor indicate în tabelele de la parag. 3.16 corespunzător tipului de gaz utilizat.



no sentido contrário diminui.

Após afinar, torne a ligar a alimentação à bobina modulante.

A pressão de afinação da potência mínima da caldeira não deve ser inferior àquela indicada nas tabelas (Parag. 3.16) segundo o tipo de gás utilizado.

N.B.: para poder afinar a válvula de gás, é preciso retirar a tampa em plástico (6); no final da operação recolque-a bem como o parafuso.

### 3.7 PROGRAMAÇÃO DA PLACA ELECTRÓNICA.

A caldeira Zeus kW está preparada para uma eventual programação de alguns parâmetros de funcionamento. Ao modificar estes parâmetros conforme indicado a seguir, será possível adaptar a caldeira às nossas exigências específicas.

Para aceder à fase de programação é necessário proceder da seguinte forma: posicione o selector geral em reset durante 15 a 20 segundos (após cerca de 10 seg. Os leds 2 e 3 ficam intermitentes, em simultâneo; espere que párem e volte a posicionar o selector geral em sanitário e aquecimento). Neste ponto torne a posicionar o selector geral em sanitário-aquecimento ( ).

Depois de activar a fase de programação, entra-se no primeiro nível onde é possível escolher o parâmetro a programar. Este é indicado pela intermitência rápida de um dos leds entre 1 e 8 (Fig. 2-1).

A selecção é efectuada mediante a rotação do selector da temperatura da água quente sanitária (10). Para associar o led ao parâmetro leia o parágrafo seguinte:

Listagem parâmetros	Intermitência led (rápido)
Potência aquecimento mínimo	Led 1
Potência aquecimento máximo	Led 2
Temporizador arranques aquecimento	Led 3
Rampa distribuição potência aquecimento	Led 4
Atraso arranques aquecimento por solicitações Termostato Ambiente, Comando Remoto Digital ou Comando Amigo Remoto	Led 5
Termostato sanitário / Isterese ebulidor	Led 6
Funcionamento circulador	Led 7
Gás de funcionamento	Led 8
Modalidade caldeira	Led 1 e 8

Depois de escolher o parâmetro a modificar confirme a selecção rodando momentaneamente o selector geral para Reset até que o led referente ao parâmetro se apague e então solte o selector.

Depois de dar o OK para a selecção passa-se para o segundo nível onde é possível programar o valor do parâmetro seleccionado. O valor é indicado pela intermitência lenta de um dos leds entre 1 e 8. A selecção do valor é efectuada mediante a rotação do selector da temperatura de aquecimento (11).

Depois de escolher o parâmetro a modificar confirme a selecção rodando momentaneamente o selector geral para Reset até que o led referente ao parâmetro se apague e então solte o selector.

Para sair da modalidade de programação é preciso não efectuar nenhuma operação durante 30 segundos, ou então no nível "programação parâmetros" pode-se posicionar o selector geral na posição Off.

Para associar o led ao valor respectivo leia as seguintes tabelas:

**Potência de aquecimento.** A caldeira foi fabricada e calibrada na fase de aquecimento na potência nominal.

Está ainda equipada com modulação electrónica que adapta a potencialidade da caldeira às solicitações

podłączyć cewkę modulującą.

Ciśnienie, wg którego należy wyregulować moc minimalna kotła nie może być niższe niż ciśnienie podane w tabeli (rozdz. 3.16), w zależności od rodzaju gazu.

N.B.: aby dokonać regulacji zaworów gazu, należy zdjąć plastikową nasadkę (6), po zakończeniu czynności, ponownie zamontować nasadkę oraz śrubę.

### 3.7 PROGRAMOWANIE KARTY ELEKTRONICZNEJ.

Kocioł Zeus kW jest przystosowany do ewentualnego programowania niektórych parametrów. Modyfikując powyższe parametry będzie można dostosować kocioł do własnych wymagań.

Aby uzyskać dostęp do strefy programowania należy postępować w sposób następujący: ustawić główny wyłącznik na pozycji reset przez okres od 15 do 20 sekund (po ok. 10 sek. zaczną jednocześnie migać kontrolki 2 i 3, poczekać aż ich migotanie ustanie, i ustawić główny wyłącznik na pozycji obiegu sanitarnego i podgrzewania). W tym momencie ustawić ponownie główny wyłącznik na pozycji obiegu sanitarnego i podgrzewania ( ).

Po uruchomieniu fazy programowania można przejść do pierwszego poziomu, gdzie można wybrać parametr podlegający modyfikacji. Jest on sygnalizowany przez szybkie migotanie jednej z kontrolki od 1 do 8 (Rys. 2-1).

Wybór następuje przez obrót przełącznika temperatury ciepłej wody sanitarnej (10). Odnosnie związku kontrolki z parametrem należy skonsultować następującą tabelę:

Lista parametrów	Szybkie miganie kontrolki
Minimalna moc podgrzewania	Kontrolki 1
Maksymalna moc podgrzewania	Kontrolki 2
Zegar regulujący załączenie podgrzewania	Kontrolki 3
Rampa emisji mocy podgrzewania	Kontrolki 4
Opóźnienie załączenia podgrzewania wydane przez termostat środowiskowy, zdalny panel cyfrowy lub zdalny panel Amico	Kontrolki 5
Termostat obiegu sanitarnego/ Histeresa bojlera	Kontrolki 6
Funcjonowanie pompy obiegowej	Kontrolki 7
Gaz roboczy	Kontrolki 8
Tryb pracy kotła	Kontrolki od 1 do 8

Po wybraniu parametru podlegającego modyfikacji potwierdzić wybór obracając chwilowo główny przełącznik na pozycję resetu do chwili wyłączenia się kontrolki danego parametru.

Po zaznaczeniu przechodzi się do drugiego poziomu, gdzie można ustawić wartość wybranego parametru. Wartość jest sygnalizowana przez wolne miganie jednej z kontrolki od 1 do 8. Wybór wartości zachodzi przez obrót przełącznika temperatury podgrzewania (11).

Po wybraniu wartości parametru należy ją potwierdzić obracając tymczasowo główny wyłącznik na pozycję Resetu do chwili, gdy lampka stosownej wartości przestanie świecić, następnie zwolnic wyłącznik.

Tryb programowania można zakończyć nie wykonując żadnej czynności przez 30 sekund lub jeżeli z poziomu „ustawienia parametrów” ustawi się główny przełącznik na pozycji Off. Wartość przypisana do danej kontrolki jest podana w następującej tabeli:

**Moc cieplna.** Kocioł jest wykalibrowany tak, by w fazie podgrzewania pracował na mocy znamionowej. Ponadto, jest wyposażony w modulację elektroniczną, która dostosowuje moc kotła do rzeczywistych wymagań pomieszczenia.

Poznámka: při seřizování plynového ventilu je třeba sejmout umělohmotnou čepičku (6) a po dokončení seřizování čepičku znovu nasadit zpět na původní místo.

### 3.7 PROGRAMOVÁNÍ ELEKTRONICKÉ KARTY

Kotel Zeus kW je uzpůsoben k případnému programování některých provozních parametrů. Úpravou těchto parametrů podle níže uvedených pokynů bude možné upravit kotel podle vlastních specifických potřeb.

K programovací fázi je třeba přistoupit následujícím způsobem: Přepněte hlavní volič do polohy Reset na 15 až 20 vteřin (zhruba po 10 vteřinách začnou současně blikat led diody 2 a 3, počkejte dokud nepřestanou blikat a vraťte hlavní volič do polohy pro ohřev teplé vody a vytápění). Nyní přepněte hlavní volič do polohy pro ohřev teplé vody a vytápění (sanitario-riscaldamento ( )).

Po aktivaci programovací fáze se vstoupí do první úrovně, kde je možné zvolit parametr, který chcete nastavit.

Ten je signalizován rychlým blikáním jedné z led diod mezi 1 a 8 (Obr. 2-1).

Volbu provedete otočením voliče teploty užitkové teplé vody (10). Jaký je vztah mezi jednotlivými led diodami a parametry zjistíte z následující tabulky:

Seznam parametrů	Blikání led diod (rychlé)
Minimální topný výkon	Diody led 1
Maximální topný výkon	Diody led 2
Časovač zapínání vytápění	Diody led 3
Křivka dodávky výkonu vytápění	Diody led 4
Prodleva při zapínání vytápění na požadavek z pokojového termostatu, digitálního dálkového ovladače CRD nebo CAR	Diody led 5
Termostat užitkové vody / hystereze ohřivače	Diody led 6
Funkce čerpadla	Diody led 7
Funkční plyn	Diody led 8
Režim kotle	Diody led 1 a 8

Po zvolení parametru, který je třeba změnit, potvrďte volbu chvilkovým otočením hlavního voliče do polohy Reset, dokud se příslušná led dioda parametru nevyžije a pak volič uvolněte.

Po klepnutí na ok se přejde na druhou úroveň, kde je možné nastavit hodnotu zvoleného parametru. Hodnota je signalizována pomalým blikáním jedné z led diod 1 až 8. Hodnotu zvolíte otočením voliče teploty vytápění (11).

Po zvolení hodnoty parametru, který je třeba změnit, potvrďte volbu chvilkovým otočením hlavního voliče do polohy Reset, dokud se příslušná led dioda parametru nevyžije a pak volič uvolněte.

Režim programování opustíte v případě, že neprovedete žádnou operaci po dobu 30 vteřin automaticky, nebo z úrovně "nastavení parametrů", kde nastavíte hlavní volič do polohy Vyp.

Jaký je vztah mezi jednotlivými led diodami a hodnotami zjistíte z následující tabulky:

**Topný výkon.** Kotel je vyroben a kalibrován ve fázi vytápění na jmenovitý výkon. Kromě toho je vybaven elektronickou modulací, která přizpůsobí výkon kotle skutečným tepelným požadavkům bytových prostor. Kotel tedy pracuje v proměnlivém rozsahu tlaku plynu od minimálního a maximálního topného výkonu podle tepelného zatížení zařízení.

**Megj.:** A gázszelep szabályozásához le kell venni a műanyag zárósapkát (6), melyet a beállítás után vissza kell tenni a helyére.

### 3.7. ELEKTRONIKUS KÁRTYA PROGRAMOZÁSA

A Zeus kW kazán úgy lett gyárilag kialakítva, hogy lehetőség van egyes működési paraméterek programozására. Amennyiben a következőkben leírt módon módosítja ezeket a paramétereket, a kazánt egyéni igényeire igazíthatja.

A programozáshoz a következő módon férhet hozzá: állítsa a fő programválasztót Reset állásba 15-20 másodpercre (kb. 10 mp után a 2-es és a 3-as led egyidejűleg villogni kezd. Várja meg, hogy ez véget érjen, majd állítsa ismételtlen a fő programválasztót használati melegvíz és fűtés állásba). Ekkor állítsa vissza a fő programválasztót használati melegvíz-fűtés állásba ( ).

A programozási szakasz bekapcsolása után az első szintre lép be, ahol ki lehet választani a beállítandó paramétert. Ezt az 1-8 led egyikének gyors villogása jelzi (2-1. ábra). A kiválasztáshoz fordítsa el a használati melegvíz hőmérséklet választó gombját (10). A led-paraméter társítást lásd a következő táblázatban:

Paraméterek felsorolása	Led villog (gyorsan)
Fűtés minimális hőteljesítménye	1-as led
Fűtés maximális hőteljesítménye	2-as led
Fűtés begyűjtésének időzítése	3-as led
Fűtés hőteljesítményét leadó rámpa	4-as led
Szoba termosztát, Amico vagy Digi-tális távvezérlőegység fűtés igényének késleltetése	5-as led
Használati melegvíz termosztát / Vízmelegítő hiszterézis	6-as led
Keringető funkció	7-as led
Működési gáz	8-as led
Kazán üzemmódja	1-es és 8-as led

Miután kiválasztotta, melyik paramétert kívánja módosítani, a megerősítéshez fordítsa egy pillanatra a fő programválasztót Reset állásba egészen addig, amíg a paraméterhez tartozó led ki nem alszik, majd engedje vissza.

A kiválasztás megerősítése után áttér a második szintre, ahol a kiválasztott paraméter értékét lehet beállítani. Az értéket az 1-8 led egyikének lassú villogása mutatja. Az érték kiválasztásához fordítsa el a fűtés hőmérséklet kiválasztó gombját (11).

Miután kiválasztotta, erősítse meg a módosítandó paraméter értékét úgy, hogy fordítsa egy pillanatra a fő programválasztót Reset állásba egészen addig, amíg a paraméterhez tartozó led ki nem alszik, majd engedje vissza.

Amennyiben 30 mp-en keresztül nem hajt végre semmilyen műveletet, vagy ha a "paraméter beállítása" szintről a fő programválasztót Ki állásba állítja, a készülék kilépteti a programozás módozatból. A led-paraméter társítást lásd a következő táblázatban:

**Fűtés teljesítménye.** A kazán a névleges hőteljesítményre lett kialakítva és beállítva. Ezen túl rendelkezik elektronikus modulációval, amely a kazán teljesítményét a lakás tényleges hőigényéhez igazítja. A kazán tehát a minimális és maximális fűtés hőteljesítmény közötti változó gáznymódon működik, a berendezés hőterhelésének függvényében.

модулирующей катушке. Давление, при котором настраивается минимальная мощность бойлера должно быть не ниже значения указанного в таблице (Parag. 3.16) в зависимости от типа газа.

**Примечание:** для осуществления настроек на газовом клапане, необходимо снять пластмассовую заглушку (6), по окончании операции установить заглушку на место.

### 3.7 ПРОГРАММИРОВАНИЕ ЭЛЕКТРОННОГО БЛОКА.

На бойлере Zeus kW возможно произвести программирование некоторых рабочих параметров. Изменяя эти параметры согласно нижеприведенным указаниям, можно настроить бойлер согласно собственным нуждам.

Для доступа к фазе программирования необходимо произвести следующие операции: установить рубильник в положение - Reset на период времени от 15 и до 20 секунд (после около 10 сек. Одновременно замигают светодиоды 2 и 3, подождать окончания мигания и установить рубильник на режим отопления и производства горячей воды). Установить рубильник на режим отопления-производства горячей воды ( ).

После того как активизирована фаза программирования, происходит вход на первый уровень где возможно выбрать необходимый устанавливаемый параметр. Этот параметр отмечен быстрым миганием одного из светодиодов, с 1 по 8 (Илл. 2-1). Выбор производится с помощью регулятора ГВС (10). Для соотношения светодиодов с параметрами смотреть нижеуказанную таблицу:

Список параметров	Мигание светодиода (быстрое)
Минимальная мощность отопления	Светодиоды 1
Максимальная мощность отопления	Светодиоды 2
Реле времени включения отопления	Светодиоды 3
Распределительная рампа мощности отопления	Светодиоды 4
Задержка включения отопления по запросу Термостата помещения, Цифрового Пульты Управления или Пульты Управления Друг	Светодиоды 5
Сантехнический термостат / Гистерезис горелки	Светодиоды 6
Работа циркуляционного насоса	Светодиоды 7
Рабочий газ	Светодиоды 8
Модальность бойлера	Светодиоды с 1 по 8

После того как выбран параметр для модификации подтвердить выбор моментально пропущивая рубильник на Reset до тех пор, пока не выключится светодиод соответствующий нужному параметру и опустить.

После того как выбран параметр, программирование переходит на второй уровень на котором возможно установить значения выбранного параметра. Значение указывается медленным миганием одного из светодиодов 1 по 8. Выбор значения производится с помощью вращения регулятора температуры отопления (11).

После того как выбрано значение заменяемого параметра, подтвердить выбор моментально вращая рубильник на Reset до тех пока не выключится светодиод относящийся к данному значению и опустить. Если в течении 30 секунд не было произведено никаких операций, происходит автоматический выход. Можно также выйти с уровня "установка параметров" устанавливая рубильник в положение Off. Для соотношения между светодиодом и соответствующими значениями смотреть нижеуказанные таблицы:

**Мощность отопления.** Настоящий бойлер выпущен и тарирован на фазе отопления на номинальную мощность. Также оснащён электронным модулятором, который приспосабливает мощность бойлера к эффективному термическому запросу помещения. То есть бойлер обычно работает в изменяемом поле газового давления, которое варьируется от минимальной до максимальной мощности отопления в зависимости

**N.B.:** pentru a efectua reglările asupra valvei de gaz este necesar să scoateți capăcelul din plastic (6); la terminarea reglajelor remontați capăcelul.

**3.7 PROGRAMAREA PLĂCII ELECTRONICE.** Centrala termică Zeus kW este prevăzută pentru a eventuală programare a parametrilor de funcționare. Modificând acești parametri așa cum este descris în cele ce urmează, este posibil să se adapteze centrala conform propriilor exigențe.

Pentru a ajunge la faza de programare este necesar să se procedeze astfel: poziționați întrerupătorul general pe Reset pentru 15-20 secunde (după circa 10 sec. vor începe să clipească simultan ledurile 2 și 3). Așteptați ca acestea să se oprească și apoi re-poziționați întrerupătorul general pe poziția sanitar-încălzire ( ).

Odată activată faza de programare se intră în primul nivel unde este posibil să se aleagă parametrul care va fi programat.

Acesta din urmă este indicat de clipirea intermitentă rapidă a unuiu din ledurile de la 1 la 8 (Fig. 2-1). Selecția se realizează rotind selectorul de temperatură a apei calde menajere (10). Pentru asocierea ledului la parametru vezi tabelul următor:

Listă parametrii	Clipire led (rapidă)
Putere minimă încălzire	Led 1
Putere maximă încălzire	Led 2
Temporizator aprinderi la încălzire	Led 3
Durată rampă furnizare gaz la încălzire	Led 4
Întârziere aprinderi la încălzire datorită cererilor Termostatului de Ambient, Comenzii la Distanță Digi-tale sau Comenzii la Distanță Amico	Led 5
Termostat sanitar / Histerezis boiler	Led 6
Funcționare pompă de circulație	Led 7
Tip de gaz	Led 8
Modalitate centrală	Led 1 și 8

Odată ales parametrul de modificat, confirmați selecția rotind pentru scurt timp întrerupătorul general pe Reset, până ce ledul corespunzător acestui parametru se stinge și apoi eliberați selectorul.

Odată dat OK-ul pentru selecție se trece la al doilea nivel unde se poate seta valoarea parametrului selectat. Valoarea este indicată de clipirea lentă a unuiu dintre ledurile de la 1 la 8. Selectarea valorii se realizează prin rotirea selectorului de temperatură pentru încălzire (11).

Odată aleasă valoarea parametrului de modificat, confirmați selecția rotind pentru scurt timp întrerupătorul general pe poziția Reset, până ce ledul corespunzător valorii parametrului se stinge, apoi eliberați-l.

Dacă nu este executată nici o operațiune pentru 30 de secunde sau dacă de la nivelul „setare parametri” se poziționează întrerupătorul general în poziția Off, se iese din modul de programare.

Pentru asocierea ledului la valoarea corespunzătoare vezi tabelele următoare:

**Puterea de încălzire.** În procesul de fabricație, puterea termică de încălzire a centralei este reglată egală cu puterea nominală. Centrala este dotată cu modulare electronică care adaptează puterea de încălzire furnizată la cererile termice ale locuinței. Deci centrala funcționează în mod normal într-un plajă variabilă de presiuni de gaz, cuprinsă între puterea minimă și puterea maximă de încălzire, în funcție de sarcina termică a instalației.

**N.B.:** selecția parametrilor „Putere minimă încălzire” și „Putere maximă încălzire”, în prezența cererii de încălzire, permite aprinderea centralei și alimentarea modulatorului cu curent egal cu valoarea respectivului parametru selecționat.

térmicas de activação efectivas.

A caldeira trabalha normalmente num campo variável de pressões de gás entre a potência mínima e a potência máxima de aquecimento em função da carga térmica do equipamento.

**NOTA:** a selecção dos parâmetros “Potência de aquecimento mínimo” e “Potência de aquecimento máximo”, em presença de uma solicitação de aquecimento, permite o arranque da caldeira e a alimentação do modulador com corrente idêntica ao valor do respectivo parâmetro seleccionado.

Potência aquecimento mínimo (variação contínua)	Intermitência led (lento)
0% Imax. (Configuração de série)	Led 1
7% Imax.	Led 2
14% Imax.	Led 3
21% Imax.	Led 4
28% Imax.	Led 5
35% Imax.	Led 6
42% Imax.	Led 7
63% Imax.	Led 8

Potência máxima de aquecimento (variação contínua)	Intermitência led (lento)
0% Imax.	Led 1
11% Imax.	Led 2
22% Imax.	Led 3
33% Imax.	Led 4
44% Imax.	Led 5
55% Imax.	Led 6
88% Imax.	Led 7
100% Imax. (Configuração de série)	Led 8

**Redução permanente da temporização.** A caldeira está equipada com temporizador electrónico que impede arranques demasiado frequentes do queimador na fase de aquecimento. A caldeira é fornecida de série com o temporizador regulado nos 180 segundos.

Temporizador arranques em aquecimento (variação contínua)	Intermitência led (lento)
30 segundos	Led 1
55 segundos	Led 2
80 segundos	Led 3
105 segundos	Led 4
130 segundos	Led 5
155 segundos	Led 6
180 segundos (Configuração de série)	Led 7
255 segundos	Led 8

**Temporização rampa aquecimento.** A caldeira distribui a potência máxima programada no parâmetro anterior. A caldeira efectua uma rampa de arranque de cerca de 650 segundos para atingir a potência nominal de aquecimento.

Zwykle kocioł pracuje w zmiennym polu ciśnienia gazu zawartym między minimalną a maksymalną mocą podgrzewania w zależności od obciążenia cieplnego urządzenia.

N.B. wybór parametrów “Minimalna moc podgrzewania” i “Maksymalna moc podgrzewania”, w przypadku polecenia podgrzewania umożliwiają załączenie kotła i zasilania modulatora przy wartości prądu równej odpowiedniemu zaznaczonemu parametrowi.

Minimalna moc podgrzewania (ciągła zmiana)	Wolne miganie kontrolki
0% Imax. (ustawienia fabryczne)	Kontrolki 1
7% Imax.	Kontrolki 2
14% Imax.	Kontrolki 3
21% Imax.	Kontrolki 4
28% Imax.	Kontrolki 5
35% Imax.	Kontrolki 6
42% Imax.	Kontrolki 7
63% Imax.	Kontrolki 8

Maksymalna moc podgrzewania (stała zmiana)	Wolne miganie kontrolki
0% Imax.	Kontrolki 1
11% Imax.	Kontrolki 2
22% Imax.	Kontrolki 3
33% Imax.	Kontrolki 4
44% Imax.	Kontrolki 5
55% Imax.	Kontrolki 6
88% Imax.	Kontrolki 7
100% Imax. (ustawienia fabryczne)	Kontrolki 8

**Stała redukcja zegara czasowego.** Kocioł jest wyposażony w elektroniczny zegar czasowy zapobiegający zbyt częstemu załączeniu palnika podczas fazy podgrzewania. Kocioł jest dostarczany z zegarem ustawionym fabrycznie na 180 sekund.

Zegar czasowy załączenia podgrzewania (stała zmiana)	Wolne miganie kontrolki
30 sekund	Kontrolki 1
55 sekund	Kontrolki 2
80 sekund	Kontrolki 3
105 sekund	Kontrolki 4
130 sekund	Kontrolki 5
155 sekund	Kontrolki 6
180 sekund (ustawienia fabryczne)	Kontrolki 7
255 sekund	Kontrolki 8

**Regulacja czasowa rampy podgrzewania.** Kocioł dostarcza maksymalną moc ustawioną w poprzednim parametrze. Kocioł potrzebuje około 650 sekund do osiągnięcia znamionowej mocy podgrzewania z poziomu minimalnej mocy.

**UPOZORNĚNÍ:** volba parametrů „Minimální topný výkon“ a „Maximální topný výkon“ v případě požadavku na vytápění umožňuje zapnout kotel a napájení modulatoru proudem shodným s hodnotou příslušného zvoleného parametru.

Minimální topný výkon (plynulá změna)	Blikání led diod (rychlé)
0% Imax. (Sériové nastavení)	Diody led 1
7% Imax.	Diody led 2
14% Imax.	Diody led 3
21% Imax.	Diody led 4
28% Imax.	Diody led 5
35% Imax.	Diody led 6
42% Imax.	Diody led 7
63% Imax.	Diody led 8

Maximální topný výkon (plynulá změna)	Blikání led diod (rychlé)
0% Imax.	Diody led 1
11% Imax.	Diody led 2
22% Imax.	Diody led 3
33% Imax.	Diody led 4
44% Imax.	Diody led 5
55% Imax.	Diody led 6
88% Imax.	Diody led 7
100% Imax. (Settaggio di serie)	Diody led 8

**Trvalá redukce časového spínání.** Kotel je vybaven elektronickým časovačem, který zabraňuje příliš častému zapalování hořáku ve fázi vytápění. Kotel je sériově dodáván s časovačem nastaveným na 180 sekund.

Časovač zapínání vytápění (plynulá změna)	Blikání led diod (rychlé)
30 sekund	Diody led 1
55 sekund	Diody led 2
80 sekund	Diody led 3
105 sekund	Diody led 4
130 sekund	Diody led 5
155 sekund	Diody led 6
180 sekund (Sériové nastavení)	Diody led 7
255 sekund	Diody led 8

**Časová křivka vytápění.** Kotel vydává maximální výkon nastavený v předchozím parametru. Kotel opíše topnou křivku přibližně za 650 vteřin, kdy se z minimálního výkonu dostane na jmenovitý topný výkon.



Megi.: A "Minimális fűtési hőteljesítmény" és a "Maximális fűtési hőteljesítmény" paraméterek kiválasztása fűtés igény esetében, lehetővé teszi a kazán bekapcsolását és a modulátor akkora árammal történő betáplálását, mely megfelel az adott kiválasztott paraméternek.

Minimális fűtés hőteljesítmény (folyamatos változás)	Led villog (lassan)
0% I <sub>max</sub> . (Gyári beállítás)	1-as led
7% I <sub>max</sub> .	2-as led
14% I <sub>max</sub> .	3-as led
21% I <sub>max</sub> .	4-as led
28% I <sub>max</sub> .	5-as led
35% I <sub>max</sub> .	6-as led
42% I <sub>max</sub> .	7-as led
63% I <sub>max</sub> .	8-as led

Maximális fűtés hőteljesítmény (folyamatos változás)	Led villog (lassan)
0% I <sub>max</sub> .	1-as led
11% I <sub>max</sub> .	2-as led
22% I <sub>max</sub> .	3-as led
33% I <sub>max</sub> .	4-as led
44% I <sub>max</sub> .	5-as led
55% I <sub>max</sub> .	6-as led
88% I <sub>max</sub> .	7-as led
100% I <sub>max</sub> . (Settaggio di serie)	8-as led

**Időzítés állandó lecsökkentése.** A kazán rendelkezik egy elektronikus időzítővel, amely megakadályozza, hogy fűtés közben az égőfej túl gyakran kapcsoljon be. A kazán fel van szerelve egy gyárilag 180 mp-re beállított késleltetővel.

Fűtés bekapcsolásának késleltetője (folyamatos változás)	Led villog (lassan)
30 másodperc	1-as led
55 másodperc	2-as led
80 másodperc	3-as led
105 másodperc	4-as led
130 másodperc	5-as led
155 másodperc	6-as led
180 másodperc (gyári beállítás)	7-as led
255 másodperc	8-as led

**Fűtés rámpa késleltetése.** A kazán az előző paraméternél beállított maximális hőteljesítményt adja. A kazán gyújtó rámpája kb. 650 mp, ahhoz, hogy a minimális hőteljesítményről elérjen a névleges hőteljesítményre.

от термической нагрузки системы.

**Примечание:** Выбор параметров "Минимальная мощность отопления" и "Максимальная мощность отопления", при запросе отопления, позволяет включение бойлера и питания модулятора током, равного от выбранному значению параметра.

Минимальная мощность отопления (постоянно изменяемая величина)	Мигание светодиода (медленное)
0% I <sub>max</sub> . (Серийная установка)	Светодиоды 1
7% I <sub>max</sub> .	Светодиоды 2
14% I <sub>max</sub> .	Светодиоды 3
21% I <sub>max</sub> .	Светодиоды 4
28% I <sub>max</sub> .	Светодиоды 5
35% I <sub>max</sub> .	Светодиоды 6
42% I <sub>max</sub> .	Светодиоды 7
63% I <sub>max</sub> .	Светодиоды 8

Максимальная мощность отопления (постоянно изменяемая величина)	Мигание светодиода (медленное)
0% I <sub>max</sub> .	Светодиоды 1
11% I <sub>max</sub> .	Светодиоды 2
22% I <sub>max</sub> .	Светодиоды 3
33% I <sub>max</sub> .	Светодиоды 4
44% I <sub>max</sub> .	Светодиоды 5
55% I <sub>max</sub> .	Светодиоды 6
88% I <sub>max</sub> .	Светодиоды 7
100% I <sub>max</sub> . (Серийная установка)	Светодиоды 8

**Постоянное уменьшение хронирования.** Бойлер оснащён электронным реле времени, который препятствует слишком частому зажиганию горелки в режиме отопления. Бойлер серийно оснащён реле времени настроенным на 180 секунд.

Хронирование зажигания отопления (постоянно изменяемая величина)	Мигание светодиода (медленное)
30 секнд	Светодиоды 1
55 секнд	Светодиоды 2
80 секнд	Светодиоды 3
105 секнд	Светодиоды 4
130 секнд	Светодиоды 5
155 секнд	Светодиоды 6
180 секнд (серийная установка)	Светодиоды 7
255 секнд	Светодиоды 8

**Хронирование функции отопления.** Бойлер выделяет максимальную мощность, установленную в предыдущем параметре. Бойлер осуществляет функцию зажигания длящуюся около 650 секунд, для того чтобы перейти от минимальной до номинальной мощности отопления.

Putere minimă de încălzire (variație continuă)	Clipire led (lentă)
0% I <sub>max</sub> . (Setare de serie)	Led 1
7% I <sub>max</sub> .	Led 2
14% I <sub>max</sub> .	Led 3
21% I <sub>max</sub> .	Led 4
28% I <sub>max</sub> .	Led 5
35% I <sub>max</sub> .	Led 6
42% I <sub>max</sub> .	Led 7
63% I <sub>max</sub> .	Led 8

Putere maximă de încălzire (variație continuă)	Clipire led (lentă)
0% I <sub>max</sub> .	Led 1
11% I <sub>max</sub> .	Led 2
22% I <sub>max</sub> .	Led 3
33% I <sub>max</sub> .	Led 4
44% I <sub>max</sub> .	Led 5
55% I <sub>max</sub> .	Led 6
88% I <sub>max</sub> .	Led 7
100% I <sub>max</sub> . (Setare de serie)	Led 8

**Reglarea temporizării reaprinderilor la încălzire.** Centrala este dotată cu temporizator electronic care împiedică aprinderile prea frecvente ale arzătorului în faza de încălzire. Centrala este furnizată de serie cu temporizatorul reglat la 180 de secunde.

Temporizare reaprindere la încălzire (variație continuă)	Clipire led (lentă)
30 secunde	Led 1
55 secunde	Led 2
80 secunde	Led 3
105 secunde	Led 4
130 secunde	Led 5
155 secunde	Led 6
180 secunde (Setare de serie)	Led 7
255 secunde	Led 8

**Temporizare rampă la încălzire.** Centrala furnizează puterea maximă reglată cu parametrul anterior. Pentru a ajunge de la puterea minimă la puterea nominală de încălzire, centrala crește treptat flacăra, realizând o rampă de furnizare a gazului de circa 650 de secunde.



Temporizador rampa aquecimento (variação contínua)	Intermitência led (lento)
65 segundos	Led 1
130 segundos	Led 2
195 segundos	Led 3
390 segundos	Led 4
455 segundos	Led 5
520 segundos	Led 6
585 segundos	Led 7
650 segundos (Configuração de série)	Led 8

**Atraso arranques aquecimento por solicitação do Termostato ambiente e do Comando Amigo Remoto.** A caldeira está programada para arrancar logo a seguir à solicitação. No caso de instalações específicas (ex. Instalações por zonas com válvulas termostáticas motorizadas etc.) poderá ser necessário atrasar o arranque.

Atraso arranques aquecimento por solicitações do Termostato ambiente e do Comando Amigo Remoto (variação contínua)	Intermitência led (lento)
0 segundos (Configuração de série)	Led 1
54 segundos	Led 2
131 segundos	Led 3
180 segundos	Led 4
206 segundos	Led 5
355 segundos	Led 6
400 segundos	Led 7
510 segundos	Led 8

**Termostato sanitário / Isterèse ebulidor.** Com a programação da isterèse 1 a caldeira acende-se com uma temperatura do ebulidor igual ao set-point programado de -3°C. Com a programação de isterèse 2 a caldeira acende-se com uma temperatura do ebulidor igual ao set-point programado de -10°C

Termostato sanitário / Isterèse ebulidor	Intermitência led (lento)
Isterèse 1 (Configuração de série)	Led 1
Isterèse 2	Led 8

**Função circulador.** É possível seleccionar 2 modalidades de funcionamento do circulador em fase de aquecimento.

Na modalidade “intermitente” é activado pelo termostato ambiente ou pelo comando remoto, na modalidade “continuativo” o circulador permanece sempre em funcionamento quando o selector geral (12) está em aquecimento.

Função circulador	Intermitência led (lento)
Intermitente (Configuração de série)	Led 1
Continuativo	Led 8

**Gás G110 - Gás Cina.** A programação desta função serve para regular a caldeira para poder funcionar com os gases da primeira família.

Regulacja czasowa rampy podgrzewania (stała zmiana).	Wolne miganie kontrolki
65 sekund	Kontrolki 1
130 sekund	Kontrolki 2
195 sekund	Kontrolki 3
390 sekund	Kontrolki 4
455 sekund	Kontrolki 5
520 sekund	Kontrolki 6
585 sekund	Kontrolki 7
650 sekund (ustawienia fabryczne)	Kontrolki 8

**Opóźnienie załączenia podgrzewania z polecenia termostatu środowiskowego i zdalnego panelu Amico.** Kocioł jest ustawiony tak, by załączył się natychmiast po otrzymaniu polecenia. W przypadku specjalnych urządzeń (np. urządzeń strefowych wyposażonych w silnikowe zawory termostatowe, itp.) może okazać się konieczne opóźnienie załączenia.

Opóźnienie załączenia podgrzewania z polecenia termostatu środowiskowego i zdalnego panelu Amico (stała zmiana)	Wolne miganie kontrolki
0 sekund (ustawienia fabryczne)	Kontrolki 1
54 sekund	Kontrolki 2
131 sekund	Kontrolki 3
180 sekund	Kontrolki 4
206 sekund	Kontrolki 5
355 sekund	Kontrolki 6
400 sekund	Kontrolki 7
510 sekund	Kontrolki 8

**Termostat sanitarny/histeresa bojlera.** Ustawiając histerezę na 1 kocioł załączy się z temperaturą bojlera równą wartości progowej -3°C. Histeresa 2 - kocioł załączy się przy temperaturze bojlera równej wartości progowej -10°C

Termostat sanitarny / Histeresa bojlera	Wolne miganie kontrolki
Histeresa 1 (ustawienia fabryczne)	Kontrolki 1
Histeresa 2	Kontrolki 8

**Funkcja pompy obiegowej.** Można wybrać 2 tryby pracy pompy obiegowej w trakcie fazy podgrzewania.

W trybie “przerywanym” pompa jest uruchamiana przez termostat środowiskowy lub przez zdalny panel, w trybie “ciągłym” pompa jest zawsze załączona, gdy główny wyłącznik (12) znajduje się na pozycji podgrzewania.

Tryb pompy obiegowej	Wolne miganie kontrolki
Przerywany (ustawienia fabryczne)	Kontrolki 1
Ciągły	Kontrolki 8

**Gaz G110 - Gaz miejski.** Funkcja służy do regulacji kotła do pracy z wykorzystaniem gazu przetworzonego lub miejskiego.

Časování topné křivky. (plynulá změna)	Blikání led diod (rychlé)
65 sekund	Diody led 1
130 sekund	Diody led 2
195 sekund	Diody led 3
390 sekund	Diody led 4
455 sekund	Diody led 5
520 sekund	Diody led 6
585 sekund	Diody led 7
650 sekund (Sériové nastavení)	Diody led 8

**Prodleva při zapínání vytápění na požadavek z pokojového termostatu a dálkového ovladače CAR.** Kotel je nastaven tak, aby se zapálil ihned po vyslání požadavku. V případě zvláštních zařízení (např. zónových zařízení s termostatickými motorizovanými ventily apod.) může být potřeba zapálení zpozdít.

Prodleva při zapínání vytápění na požadavek z pokojového termostatu a dálkového ovladače CAR (plynulá změna)	Blikání led diod (rychlé)
0 sekund (Sériové nastavení)	Diody led 1
54 sekund	Diody led 2
131 sekund	Diody led 3
180 sekund	Diody led 4
206 sekund	Diody led 5
355 sekund	Diody led 6
400 sekund	Diody led 7
510 sekund	Diody led 8

**Termostat užitkové vody / hystereze ohřivače.** V případě nastavení hystereze 1 se kotel zapálí při teplotě ohřivače, která je rovna bodu nastavení stanoveného na -3°C. V případě nastavení hystereze 2 se kotel zapálí při teplotě ohřivače, která je rovna bodu nastavení stanoveného na -10°C.

Termostat užitkové vody / hystereze ohřivače	Blikání led diod (rychlé)
Hystereze 1 (Sériové nastavení)	Diody led 1
Hystereze 2	Diody led 8

**Provoz čerpadla. Je možné zvolit 2 provozní režimy čerpadla ve fázi vytápění.**

Ve střídavém režimu („intermittente“ je aktivováno pokojovým termostatem nebo dálkovým ovladačem, v souvislém režimu „continuativo“ zůstává v provozu vždy, když je hlavní volič (12) v poloze vytápění.

Provoz čerpadla	Blikání led diod (rychlé)
Přerušovaný (Sériové nastavení)	Diody led 1
Souvislý	Diody led 8

**Plyn G110 - Plyn Cina.** Nastavení této funkce slouží k regulaci kotle tak, aby mohl fungovat s plyny první skupiny.

Fűtés rárpa késleltetése (folyamatos változás)	Led villog (lassan)
65 másodperc	1-as led
130 másodperc	2-as led
195 másodperc	3-as led
390 másodperc	4-as led
455 másodperc	5-as led
520 másodperc	6-as led
585 másodperc	7-as led
650 másodperc (gyári beállítás)	8-as led

**Szoba termosztát és Amico távvezérlő egység fűtés igényének késleltetése.** A kazán úgy van beállítva, hogy az igény megjelenése után azonnal bekapcsol. Különleges berendezések esetében (zónákra osztott berendezések motoros termosztatikus szelepekkel) szükség lehet a begyújtás késleltetésére.

Szoba termosztát és Amico távvezérlő egység fűtés igényének késleltetése (folyamatos változás)	Led villog (lassan)
0 másodperc (gyári beállítás)	1-as led
54 másodperc	2-as led
131 másodperc	3-as led
180 másodperc	4-as led
206 másodperc	5-as led
355 másodperc	6-as led
400 másodperc	7-as led
510 másodperc	8-as led

#### Használati melegvíz termosztát / vízmelegítő hiszterézis.

Az 1. hiszterézis beállításával a kazán akkor kapcsol be, ha a vízmelegítő mérési pontja -3°C-ra van beállítva. A 2. hiszterézis beállításával a kazán akkor kapcsol be, ha a vízmelegítő mérési pontja -10°C-ra van beállítva.

Használati melegvíz termosztát / vízmelegítő hiszterézis.	Led villog (lassan)
1. hiszterézis (gyári beállítás)	1-as led
2. hiszterézis	8-as led

**Keringető funkció.** Fűtés üzemmódban a keringetési módokat lehet kiválasztani. A "szakaszos" módban a szoba termosztát vagy a távvezérlő egység hozza működésbe, "folyamatos" üzemmódban a keringető állandóan működésben van, amikor a fő programválasztó (12) fűtés állásban van.

Keringető funkció.	Led villog (lassan)
Szakaszos (gyári beállítás)	1-as led
Folyamatos	8-as led

**G110 gáz – Kína gáz.** A funkció beállítása arra szolgál, hogy be lehessen állítani a kazánt, hogy az első családhoz tartozó gázokkal működjön.

Хронирование функции отопления (постоянно изменяемая величина)	Мигание светодиода (медленное)
65 секнд	Светодиоды 1
130 секнд	Светодиоды 2
195 секнд	Светодиоды 3
390 секнд	Светодиоды 4
455 секнд	Светодиоды 5
520 секнд	Светодиоды 6
585 секнд	Светодиоды 7
650 секнд (серийная установка)	Светодиоды 8

**Задержка включения отопления, запрашиваемая Термостатом помещения и Дистанционным Управлением Друг.** Бойлер установлен таким образом, что загорается сразу после осуществленного запроса. В случае особых установок (например: например установка поделённая на зоны с термостатическими моторизированными клапанами и т.д.) может являться необходимым задержать включение.

Задержка включения отопления, запрашиваемая Термостатом помещения и Дистанционным Управлением Друг (постоянно изменяемая величина)	Мигание светодиода (медленное)
0 секнд (серийная установка)	Светодиоды 1
54 секнд	Светодиоды 2
131 секнд	Светодиоды 3
180 секнд	Светодиоды 4
206 секнд	Светодиоды 5
355 секнд	Светодиоды 6
400 секнд	Светодиоды 7
510 секнд	Светодиоды 8

**Сантехнический термостат / Гистеризис горелки.** С установкой гистеризиса 1 бойлер включается, когда температура горелки равна установленной контрольной точке -3°C. С установкой гистеризиса 2 бойлер включается, когда температура горелки равна установленной контрольной точке -10°C.

Сантехнический термостат / Гистеризис горелки	Мигание светодиода (медленное)
Гистеризис 1 (Серийная установка)	Светодиоды 1
Гистеризис 2	Светодиоды 8

**Работа циркуляционного насоса.** Есть возможность выбрать 1 из 2 методов работы в режиме отопления. При "прерывистом" методе работы, насос запускается от термостата помещения или от дистанционного управления. При непрерывном методе работе, циркуляционный насос остаётся постоянно включённым, когда регулятор (12) установлен в режиме отопления.

Работа циркуляционного насоса	Мигание светодиода (медленное)
Прерывистый (Серийная установка)	Светодиоды 1
Непрерывный	Светодиоды 8

**Газ G110 – Газ Китай.** Установка данной функции, служит для настройки бойлера на работу с промышленным газом.

Durață rampă la încălzire (variație continuă)	Clipire led (lentă)
65 secunde	Led 1
130 secunde	Led 2
195 secunde	Led 3
390 secunde	Led 4
455 secunde	Led 5
520 secunde	Led 6
585 secunde	Led 7
650 secunde (Setare de serie)	Led 8

**Întârziere aprinderi la încălzire datorită cererilor Termostatului de Ambient sau Comenzilor la Distanță.** Centrala este reglată pentru a se aprinde imediat ce apare o cerere de încălzire. În cazul anumitor instalații (de exemplu instalații cu zone cu valve termostactice motorizate, etc.), ar putea fi necesar să se întârzie aprinderea.

Întârziere aprinderi la încălzire datorită cererilor Termostatului de Ambient sau Comenzilor la Distanță (variație continuă)	Clipire led (lentă)
0 secunde (Setare de serie)	Led 1
54 secunde	Led 2
131 secunde	Led 3
180 secunde	Led 4
206 secunde	Led 5
355 secunde	Led 6
400 secunde	Led 7
510 secunde	Led 8

#### Termostat sanitar / Histerezis boiler

Cu setarea histerezis-ului 1, centrala pornește la o temperatură a boilerului cu 3°C sub cea reglată cu selectorul de temperatură (set-point). Cu setarea histerezis 2, centrala pornește cu o temperatură a boilerului cu 10°C sub cea reglată cu selectorul de temperatură (set-point).

Termostat sanitary / Histerezis boiler	Clipire led (lentă)
Histerezis 1 (Setare de serie)	Led 1
Histerezis 2	Led 8

**Funcționare pompă de circulație.** Este posibil să se selecteze două moduri de funcționare a pompei de circulație în faza de încălzire. În modul „intermitent” pompa este activată de termostatul de ambient sau de comenzile la distanță, iar în modul „continuu” pompa rămâne în funcțiune permanent, atunci când întrerupătorul general (12) este pe poziția încălzire.

Funcționare pompă de circulație	Clipire led (lentă)
Intermitent (Setare de serie)	Led 1
Continuu	Led 8

**Gaz G110 – Gaz China.** Setarea acestei funcții servește pentru reglarea centralei în vederea funcționării cu gaze din prima familie.

Gás G110 - Gás Cina (gás primária família)	Intermitência led (lento)
Off (Configuração de série)	Led 1
On	Led 8

**Modalidade caldeira.** Define se a caldeira funciona na modalidade instantânea ou com ebulidor (de série).

Modalidade caldeira	Intermitência led (lento)
Istantânea (Não utilizável)	Led 1
Com ebulidor (Configuração de série)	Led 8

### 3.8 FUNÇÃO DE ARRANQUE AUTOMÁTICO LENTO COM DISTRIBUIÇÃO EM RAMPA TEMPORIZADA.

A placa electrónica em fase de arranque executa uma rampa crescente de distribuição de gás (com valores de pressão que dependem do tipo de gás selecionado) com duração pré-definida. Isto evita qualquer operação de calibragem ou de afinação da fase de arranque da caldeira em qualquer condição e utilização.

### 3.9 FUNÇÃO "LIMPA CHAMINÉ".

Esta função, quando activa, força a caldeira à potência máxima de aquecimento durante 15 minutos. Nesse estado, ficam excluídas todas as regulações e só permanece activo o termostato de segurança limite. Para activar a função limpa-chaminé é necessário posicionar o selector geral em Reset durante um intervalo de tempo entre 8 e 15 segundos, sem solicitações sanitárias ou de aquecimento; a sua activação é sinalizada através da intermitência simultânea dos leds (2) e (3). Esta função permite ao técnico verificar os parâmetros de combustão. Terminadas as verificações, desactive a função, apagando e tornando a acender a caldeira.

### 3.10 FUNÇÃO ANTI-BLOQUEIO BOMBA.

Se o selector geral estiver em "sanitário" (☞) a caldeira está preparada com uma função que faz arrancar a bomba pelo menos 1 vez em cada 24 horas durante 2,5 minutos para reduzir o risco de bloqueio da bomba por inactividade prolongada. Se o selector geral estiver em "sanitário-aquecimento" (☞) a caldeira está preparada para uma função que faz arrancar a bomba pelo menos 1 vez em cada 3 horas durante 2,5 minutos.

### 3.11 FUNÇÃO ANTIBLOQUEIO TRÊS VIAS

Tanto na fase "sanitário" quanto na fase "sanitário-aquecimento" a caldeira está preparada com uma função que, 24 horas depois do último funcionamento do grupo de três vias motorizado, activa o respectivo funcionamento fazendo um ciclo completo para reduzir o risco de bloqueio de três vias devido a uma inactividade prolongada.

### 3.12 FUNÇÃO ANTIGELO TERMOSIFÕES.

Se a água de retorno do equipamento tiver uma temperatura inferior a 40°C, a caldeira entra em função até atingir os 42°C.

### 3.13 AUTO-VERIFICAÇÃO PERIÓDICA DA PLACA ELECTRÓNICA.

Durante o funcionamento na modalidade de aquecimento ou com a caldeira em stand-by esta função activa-se a cada 18 horas desde a última verificação / alimentação da caldeira. No caso de funcionamento em modalidade sanitário a auto-verificação começa 10 minutos depois do fim da recolha em curso durante cerca de 10 segundos.

NOTA: Durante a auto-verificação a caldeira permanece inactiva, incluindo as sinalizações.

Gaz G110 - Gaz miejski (przetwarzany lub miejski)	Wolne miganie kontrolki
Off (ustawienia fabryczne)	Kontrolki 1
On	Kontrolki 8

**Tryb pracy kotła.** Określa tryb pracy kotła jako bezpośredni lub z bojlerem (na wyposażeniu).

Tryb pracy kotła	Wolne miganie kontrolki
Bezpośredni (Niedostępny)	Kontrolki 1
Z bojlerem (ustawienia fabryczne)	Kontrolki 8

### 3.8 FUNKCJA WOLNEGO ZAŁĄCZANIA AUTOMATYCZNEGO Z REGULOWANYM CZASOWO WZROSTEM.

Podczas załączania karta elektroniczna stopniowo wydziela gaz (z wartością ciśnienia zależącą od rodzaju gazu) w określonym okresie czasu. Unika to konieczności wykonywania kalibracji lub regulowania fazy załączania kotła w każdych warunkach użytkowania.

### 3.9 FUNKCJA OCZYSZCZANIA.

Ta funkcja wymusza pracę kotła na maksymalnej mocy podgrzewania przez okres 15 minut. W tej sytuacji wszystkie regulacje są nieaktywne i jest załączony tylko termostat bezpieczeństwa i ogranicznik. Aby uruchomić niniejszą funkcję należy ustawić główny wyłącznik na pozycji Resetu przez okres od 8 do 15 sekund w braku poleceń produkcji wody sanitarnej lub podgrzewania, aktywacja funkcji jest sygnalizowana przez jednoczesne migotanie kontrolki (2) i (3). Te funkcja umożliwia technikowi sprawdzenie parametrów spalania. Po zakończeniu kontroli należy wyłączyć funkcję wyłączając i ponownie załączając kocioł.

### 3.10 FUNKCJA ZAPOBIEGANIA BLOKADZIE POMPY.

Jeżeli główny wyłącznik jest ustawiony na "sanitarny" (☞) kocioł jest wyposażony w funkcję, która uruchamia pompę co najmniej 1 raz w ciągu 24 godzin przez okres 2,5 minut celem zmniejszenia ryzyka zablokowania pompy z powodu przedłużonego okresu nieczynności. Jeżeli główny wyłącznik jest ustawiony na pozycji „sanitarny-podgrzewanie” (☞) funkcja uruchamia pompę co najmniej 1 raz w ciągu 3 godzin przez okres 2,5 minut.

### 3.11 FUNKCJA ZAPOBIEGANIA BLOKADZIE ZESPOŁU ZAWORU TRÓJDROGOWEGO.

Zarówno w fazie „sanitarnej” jak i podgrzewania kocioł jest wyposażony w funkcję uaktywniającą zespół zaworu trójdrogowego po upływie 24 godzin od chwili ostatniego załączenia w celu wykonania pełnego cyklu i zmniejszenia ryzyka blokady zaworu z powodu przedłużonego okresu nieczynności.

### 3.12 FUNKCJA ZAPOBIEGAJĄCA ZAMARZANIU.

Jeżeli temperatura wody powrotnej instalacji osiąga wartość poniżej 4°C, kocioł załącza się do chwili, gdy wartość temperatury dojdzie do 42°C.

### 3.13 OKRESOWA SAMOKONTROLA KARTY ELEKTRONICZNEJ.

W trakcie pracy kotła w trybie podgrzewania lub stand-by funkcja uaktywnia się co 18 godzin po ostatniej kontroli/zasilaniu kotła. W przypadku pracy kotła w trybie obiegu sanitarnego samokontrola uruchamia się do 10 minut po zakończeniu poboru na okres około 10 sekund.

N.B.: w trakcie przeglądu kocioł wraz z sygnalizacjami jest nieaktywny.

Plyn G110 - Plyn Cina (plyny první skupiny)	Blikání led diod (rychlé)
Vyp (Sériové nastavení)	Diody led 1
Zap	Diody led 8

**Režim kotle.** Určuje, zda kotel pracuje v okamžitém režimu nebo v režimu s ohřívacem (sériově).

Režim kotle	Blikání led diod (rychlé)
Okamžitý (nepoužitelný)	Diody led 1
S ohřívacem (Sériové nastavení)	Diody led 8

### 3.8 FUNKCE POMALÉHO AUTOMATICKÉHO ZAPÁLENÍ S ČASOVANOU KŘIVKOU

Elektronická karta ve fázi zapálení opisuje stoupavou křivku vývinu plynu (s hodnotami tlaku závislými na typu zvoleného plynu) s předem definovaným trváním. To zabrání jakékoliv operaci spojené s kalibrováním nebo přípravou ve fázi zapalování kotle za jakýchkoliv podmínek užití.

### 3.9 FUNKCE „KOMINÍK“

Tato funkce v případě aktivace přiměje kotel k maximálnímu topnému výkonu na dobu 15 minut. V tomto stavu jsou vyřazena veškerá nastavení a aktivní zůstává pouze bezpečnostní termostat a limitní termostat. Pro aktivaci funkce „kominíka“ je nutné umístit hlavní volič do polohy Reset na dobu mezi 8 a 15 vteřinami bez požadavku na ohřev užitkové vody nebo vytápění, aktivace této funkce je signalizována současným blikáním led (2) a (3). Tato funkce umožňuje technikovi zkontrolovat parametry spalování. Po dokončení kontroly funkce deaktivujte vypnutím a opětným zapnutím kotle.

### 3.10 FUNKCE CHRÁNÍCÍ PŘED ZABLOKOVÁNÍM ČERPADLA

Pokud je hlavní volič nastaven na ohřev užitkové vody („sanitário“) (☞), je kotel vybaven funkcí, která spustí čerpadlo alespoň jednou za 24 hodin na dobu 2,5 minut, aby se snížilo riziko zablokování čerpadla z důvodu delší nečinnosti. Pokud je hlavní volič nastaven na ohřev užitkové vody a vytápění („sanitário-riscaldamento“) (☞), je kotel vybaven funkcí, která spustí čerpadlo alespoň jednou za tři hodiny na dobu 2,5 minut.

### 3.11 FUNKCE CHRÁNÍCÍ PŘED ZABLOKOVÁNÍM TŘÍCESTNÉ JEDNOTKY

Kotel je vybaven funkcí, která jak ve fázi ohřevu užitkové vody, tak ve fázi ohřevu a vytápění po 24 hodinách od posledního spuštění motorizované trojcestné jednotky vykoná její kompletní pracovní cyklus tak, aby se snížilo riziko zablokování trojcestné jednotky z důvodu delší nečinnosti.

### 3.12 FUNKCE ZABRAŇUJÍCÍ ZAMRZUTÍ TOPNÝCH TĚLES

Pokud má vratná voda zařízení teplotu nižší než 4°C, uvede se kotel do provozu na dobu nezbytně nutnou pro dosažení 42°C.

### 3.13 AUTOMATICKÁ PRAVIDELNÁ KONTROLA ELEKTRONICKÉ KARTY

Při provozu v režimu vytápění nebo v případě, že je kotel v pohotovostním režimu se tato funkce aktivuje každých 18 hodin od poslední kontroly / napájení kotle. V případě provozu v režimu ohřevu užitkové vody se automatická kontrola spustí 10 minut po ukončení probíhajícího odběru na dobu zhruba 10 sekund.

Poznámka: při automatické kontrole je kotel neaktivní, včetně všech signalizací.



G110 gáz – Kína gáz (első család gáz)	Led villog (lassan)
Ki (gyári beállítás)	1-as led
Be	8-as led

**Kazán üzemmódja.** Azt határozza meg, hogy a kazán átfolyó vagy víztároló (gyári beállítás) üzemmódban működjön.

Kazán üzemmódja.	Led villog (lassan)
Átfolyó (nem lehetséges)	1-as led
Víztároló (gyári beállítás)	8-as led

### 3.8. LASSÚ AUTOMATIKUS GYÚJTÁS FUNKCIÓ KÉSLELTETETT RÁMPA KIBOCSÁTÁSSAL.

A bekapcsoláskor az elektronikus kártya egy gáz kibocsátás rámpát végez (a kiválasztott gáz típusától függő nyomásértékekkel), melynek időtartama előre meghatározott. Ez megakadályozza, hogy a gyújtást vagy annak bármely szakaszát beállítsa mindenféle felhasználási mód mellett.

### 3.9. "KÉMÉNYSEPRŐ" ÜZEMMÓD.

Ennél az üzemmódnál a kazán 15 percen keresztül a legnagyobb fűtési teljesítményen üzemel. Ebben az állapotban ki van iktatva minden szabályozás, csak a biztonsági termosztát és a határoló termosztát marad aktív. A kéményseprő üzemmód elindításához 8-15 másodpercig lenyomva kell tartani a Reset gombot, miközben nem vételez HMV-t illetve nem indítja be a fűtést. A kéményseprő üzemmód beindulását a (2)-es és (3)-as led egyidejű villogása jelzi. Ez a funkció lehetővé teszi, hogy a szakember ellenőrizhesse az égési paramétereket. Az ellenőrzés végén a kazán ki- és bekapcsolásával lehet kikapcsolni ezt a funkciót.

### 3.10. A SZIVATTYÚ LETAPADÁS ELLENI VÉDELME.

"Nyári" (☀️) üzemmódban a kazán rendelkezik egy olyan funkcióval, amely legalább 24 óránként egyszer 2,5 perc időtartamra, beindítja a szivattyút, hogy csökkenjen a szivattyú letapadásának veszélye a hosszabb állási időszakokban. "Téli" (❄️) üzemmódban a kazán rendelkezik egy olyan funkcióval, amely legalább 3 óránként egyszer 2,5 perc időtartamra, beindítja a szivattyút.

### 3.11. A SZIVATTYÚ ÉS A VÁLTÓSZELEP LETAPADÁS ELLENI VÉDELME.

Mind "nyári" mind "téli" üzemmódban a kazán rendelkezik egy olyan funkcióval, amely a készülék 24 órás állása után beindítja, és egy teljes ciklust lefuttat, hogy csökkenjen a szivattyú és a váltószelep letapadásának veszélye a hosszabb állási időszakokban.

### 3.12. FŰTŐTESTEK FAGYVÉDELME

Amennyiben a berendezésbe visszatérő víz hőmérséklete 4°C alá süllyed, begyűjt a kazán addig, amíg víz hőmérséklete el nem éri a 42°C-ot.

### 3.13. ELEKTRONIKUS KÁRTYA RENDSZERES ÖNELLENŐRZÉSE

Fűtés üzemmódban vagy készenlétben a funkció a kazán utolsó ellenőrzésétől /bekapcsolásától számított 18 óránként bekapcsol. Használati melegvíz üzemmódban az önellenőrzés a vízvételzés végezte után 10 percen belül beindul, és körülbelül 10 mp-ig tart.

Megj.: az önellenőrzés ideje alatt a kazán és a kijelzések nem működnek.

Газ G110 – Газ Китай (промышленный газ)	Мигание светодиода (медленное)
Off (Серийная установка)	Светодиоды 1
On	Светодиоды 8

**Модальность бойлера.** Устанавливает, модальность бойлера: моментальную или сгорелкой (серийная).

Модальность бойлера	Мигание светодиода (медленное)
Моментальная (Не может быть использованна)	Светодиоды 1
Сгорелкой (Серийная установка)	Светодиоды 8

### 3.8 МЕДЛЕННОЕ АВТОМАТИЧЕСКОЕ ЗАЖИГАНИЕ С ХРОНИРОВАННОЙ ФУНКЦИЕЙ ПОДАЧИ.

Электронный блок на фазе включения осуществляет подачу газа по нарастающей функции (с давлением, которое зависит от типа выбранного газа) на установленный период. Это избавляет от операции тарирования или настройки фазы зажигания бойлера при любом методе работы.

### 3.9 ФУНКЦИЯ "ТРУБОЧИСТА"

При включении данной функции, бойлер включается на максимальную мощность на 15 минут. Приданном режиме работы невозможно осуществить никакие настройки. Остаётся включенным только предохранительный термостат и ограничивающий термостат. Для установки функции "трубачиста" необходимо установить главный регулятор в положение Reset не время, находящееся в диапазоне от 8 до 15 секунд при отсутствии запроса производства горячей воды или отопления, при включении данной функции одновременно мигают светодиоды (2) и (3). Эта функция позволяет технику проверить параметры горения. По окончании проверки, отключить данную функцию, выключая и повторно включая бойлер.

### 3.10 ФУНКЦИЯ АНТИБЛОКИРОВАНИЯ НАСОСА.

Если основной регулятор установлен в режиме "производство горячей воды" (☀️) бойлер оснащён функцией, который запускает насос не менее 1 раза каждые 24 часа на период, равный 2,5 минуты с целью уменьшения риска блокирования, для увеличения эксплуатационного срока.

Если основной регулятор установлен на режиме "производство горячей воды-отопление" (❄️) то бойлер оснащён функцией, которая запускает насос, не менее 1 раза каждые 3 часа на период 2,5 минуты.

### 3.11 ФУНКЦИЯ АНТИБЛОКИРОВАНИЯ ТРЁХХОДОВОЙ ГРУППЫ.

Как в режиме "производство горячей воды" так и в режиме "производство горячей воды-отопление" бойлер оснащён функцией, которая запускает трёхходовую группу на полный рабочий цикл трёхходовую группу после 24 часов после последнего произведённого ей цикла. Данная функция служит для уменьшения риска блокирования трёхходовой группы и увеличения таким образом, её эксплуатационного срока.

### 3.12 ЗАЩИТА ОТ ПЕРЕЗАМЕРЗАНИЯ ТЕРМОСИФОНОВ.

Если температура возврата воды из отопительной системы ниже 4°C, бойлер запущается до достижения 42°C.

### 3.13 ПЕРИОДИЧЕСКАЯ САМОПРОВЕРКА ЭЛЕКТРОННОГО БЛОКА.

Во время работы в режиме отопления или в режиме ожидания бойлера, каждые 18 часов после последней проверки/питания запускается настоящая функция. Если бойлер работает в режиме производства горячей воды, то самопроверка запускается через 10 минут через произведённого забора воды на 10 секунд.

**Примечание:** во время самопроверки бойлер остаётся включенным, индикация параметров в том числе.

Gaz G110 – Gaz China (Gaz din prima familie)	Clipire led (lentă)
Off (Setare de serie)	Led 1
On	Led 8

**Modalitate centrală.** Stabilește dacă centrala funcționează în modalitate instantanee sau cu boiler (de serie).

Modalitate centrală	Clipire led (lentă)
Instantanee (Nu se utilizează la acest model)	Led 1
Cu boiler (Setare de serie)	Led 8

### 3.8 FUNCȚIA DE APRINDERE LENTĂ AUTOMATĂ CU FURNIZARE DE GAZ ÎN RAMPĂ TEMPORIZATĂ.

În faza de aprindere, placa electronică furnizează gazul cu o presiune crescătoare (cu valori de presiune ce depind de tipul de gaz selectat) de o durată predefinită. Acest lucru evită orice operație de reglare a fazei de aprindere a flăcării în orice condiții de utilizare.

### 3.9 FUNCȚIA DE ANALIZĂ A COMBUSTIEI.

Dacă este activată, această funcție forțează funcționarea centralei la puterea maximă de încălzire reglată pentru 15 minute. În acest interval sunt excluse toate reglările și rămân active numai termostatul de siguranță și termostatul limită. Pentru a activa funcția de analiză a combustiei este necesar să se poziționeze întrerupătorul general în poziția Reset pentru o perioadă de 8-15 secunde, în absența unor cereri sanitare sau de încălzire, activarea să fiind semnalată prin clipirea intermitentă simultană a ledurilor (2) și (3). Această funcție permite tehnicianului să verifice parametrii de combustie. Odată terminate verificările dezactivați funcția, stingând și repornind centrala.

### 3.10 FUNCȚIA ANTI-BLOCARE A POMPEI.

Dacă întrerupătorul general este pe poziția „sanitar” (☀️) centrala este dotată cu o funcție care face să pornească pompa cel puțin o dată la fiecare 24 de ore, timp de 2,5 minute, pentru a reduce riscul blocării din cauza inactivității prelungite. Dacă întrerupătorul general este pe poziția „sanitar-încălzire” (❄️) centrala este dotată cu o funcție ce face să pornească pompa cel puțin o dată la 3 ore, timp de 2,5 minute.

### 3.11 FUNCȚIA ANTI-BLOCARE VALVĂ CU TREI CĂI.

Atât în regim „sanitar” cât și în cel „sanitar-încălzire” centrala este prevăzută cu o funcție care face ca după 24 de ore de la ultima funcționare, valva motorizată cu trei căi să fie activată realizând o cursă completă, pentru a reduce riscul de blocare datorită unei prelungite inactivități.

### 3.12 FUNCȚIA ANTI-ÎNGHEȚ CIRCUIT ÎNCĂLZIRE.

Dacă apa de retur a instalației este la o temperatură mai mică de 4°C, centrala se pune în funcțiune până când atinge temperatura de 42°C.

### 3.13 AUTOVERIFICARE PERIODICĂ PLACĂ ELECTRONICĂ.

În timpul funcționării în regim de încălzire sau cu centrala în stand-by, funcția de autoverificare se activează la 18 ore de la ultima verificare/alimentare a centralei. În cazul funcționării în regim sanitar, autoverificarea începe la 10 minute după sfârșitul unei prelevări, pentru o perioadă de circa 10 secunde.

**N.B.:** În timpul autoverificării centrala rămâne inactivă, inclusiv semnalizările.



PT

PL

CZ

HU

RU

RO

Válvula GÁS SIT 845 (Fig. 3-3)  
Placa Electrónica Zeus 24-28 kW (Fig. 3-4)

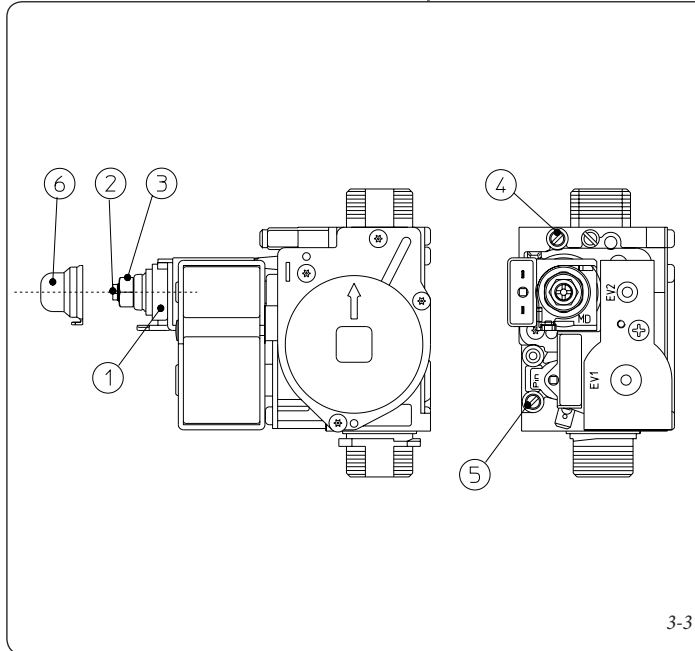
Zawór GAZU SIT 845 (Rys. 3-3)  
Karta elektroniczna Zeus 24-28 kW (Rys. 3-4)

Plynový ventil GAS SIT 845 (Obr. 3-3)  
Elektronická karta Zeus 24-28 kW (Obr. 3-4)

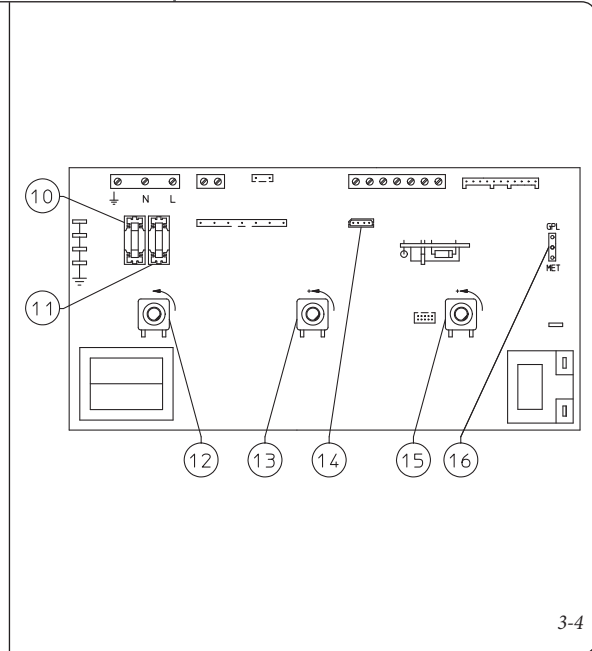
SIT 845 Gázszelep (3-3. ábra)  
Zeus 24-28 kW elektronikus kártya (3-4. ábra)

Газовый клапан SIT 845 (Илл. 3-3)  
Электронный блок Zeus 24-28 kW (Илл. 3-4)

Valva de gaz SIT 845 (Fig. 3-3)  
Placa electronică Zeus 24-28 kW (Fig. 3-4)



3-3



3-4

## Legenda:

- 1 - Bobina
- 2 - Parafuso de afinação da potência mínima
- 3 - Parafuso de afinação da potência máxima
- 4 - Tomada da pressão de saída da válvula de gás
- 5 - Tomada da pressão de entrada da válvula de gás
- 6 - Tampa de protecção
- 10 - Fusível linha 3,15 AF.
- 11 - Fusível neutro 3,15AF
- 12 - Selector geral
- 13 - Trimmer temperatura água sanitária
- 14 - Interface para computador RS232
- 15 - Trimmer temperatura aquecimento
- 16 - Selector tipo de gás METANO/GPL

## Jelmagyarázat:

- 1 - Tekercs
- 2 - Maximális teljesítményt szabályozó csavar
- 3 - Maximális teljesítményt szabályozó anya
- 4 - Gázszelep kimeneti nyomásmérő pont
- 5 - Gázszelep bemeneti nyomásmérő pont
- 6 - Védősapka
- 10 - Olvadó biztosíték fázis 3,15 AF
- 11 - Olvadó biztosíték nulla 3,15 AF
- 12 - Fő programválasztó
- 13 - HMV hőmérséklet trimmer
- 14 - RS 232 számítógép interfész
- 15 - Fűtés hőmérséklet trimmer
- 16 - Gáz típus választó METÁN PB-GÁZ

## Legenda:

- 1 - Cewka
- 2 - Śruba regulacji minimalnej mocy
- 3 - Nakrętka regulacyjna maksymalnej mocy
- 4 - Gniazdko ciśnienia wyjścia zaworu gazu
- 5 - Gniazdko ciśnienia wejścia zaworu gazu
- 6 - Kaptur ochronny
- 10 - Bezpiecznik fazy 3,15AF
- 11 - Bezpiecznik obojętny 3,15AF
- 12 - Główny przełącznik
- 13 - Trymer temperatury obiegu sanitarnego
- 14 - Interfejs PC RS232
- 15 - Trymer temperatury podgrzewania
- 16 - Przełącznik gazu METAN G.PL.

## Обозначения:

- 1 - катушка
- 2 - Болт регулирования минимальной мощности
- 3 - Гайка регулирования максимальной мощности
- 4 - Точка замера давления на выходе газового клапана
- 5 - Точка замера давления на входе газового клапана
- 6 - Защитная заглушка
- 10 - Предохранитель линии 3,15AF
- 11 - предохранитель нейтралы 3,15AF
- 12 - Основной переключатель
- 13 - Триммер температуры сантехнической воды
- 14 - Интерфейс компьютера RS232
- 15 - Триммер температуры воды отопления
- 16 - Переключатель на тип газа METAN Сжиженный нефтяной газ

## Legenda:

- 1 - Cívka
- 2 - Šroub regulace minimálního výkonu
- 3 - Matice regulace maximálního výkonu
- 4 - Zásuvka výstupního tlaku plynového ventilu
- 5 - Zásuvka vstupního tlaku plynového ventilu
- 6 - Ochranný klobouček
- 10 - Pojistka vedení 3,15AF
- 11 - Nulová pojistka 3,15AF
- 12 - Hlavní volič
- 13 - Trimmer teploty užitkové vody
- 14 - Počítačové rozhraní RS232
- 15 - Trimmer teploty vytápění
- 16 - Volič typu plynu METANU G.PL.

## Legendă:

- 1 - Bobină
- 2 - Șurub reglare putere minimă
- 3 - Piuliță reglare putere maximă
- 4 - Priză de presiune ieșire valvă
- 5 - Priză de presiune intrare valvă
- 6 - Căpăcel de protecție
- 10 - Siguranță fuzibilă fază 3,15 AF
- 11 - Siguranță fuzibilă nul 3,15 AF
- 12 - Întrerupător general
- 13 - Potențiometr reglare temperatură sanitară
- 14 - Interfață pentru computer RS 232
- 15 - Potențiometr reglare temperatură încălzire
- 16 - Punte selectare tip gaz Metan / GPL

PT

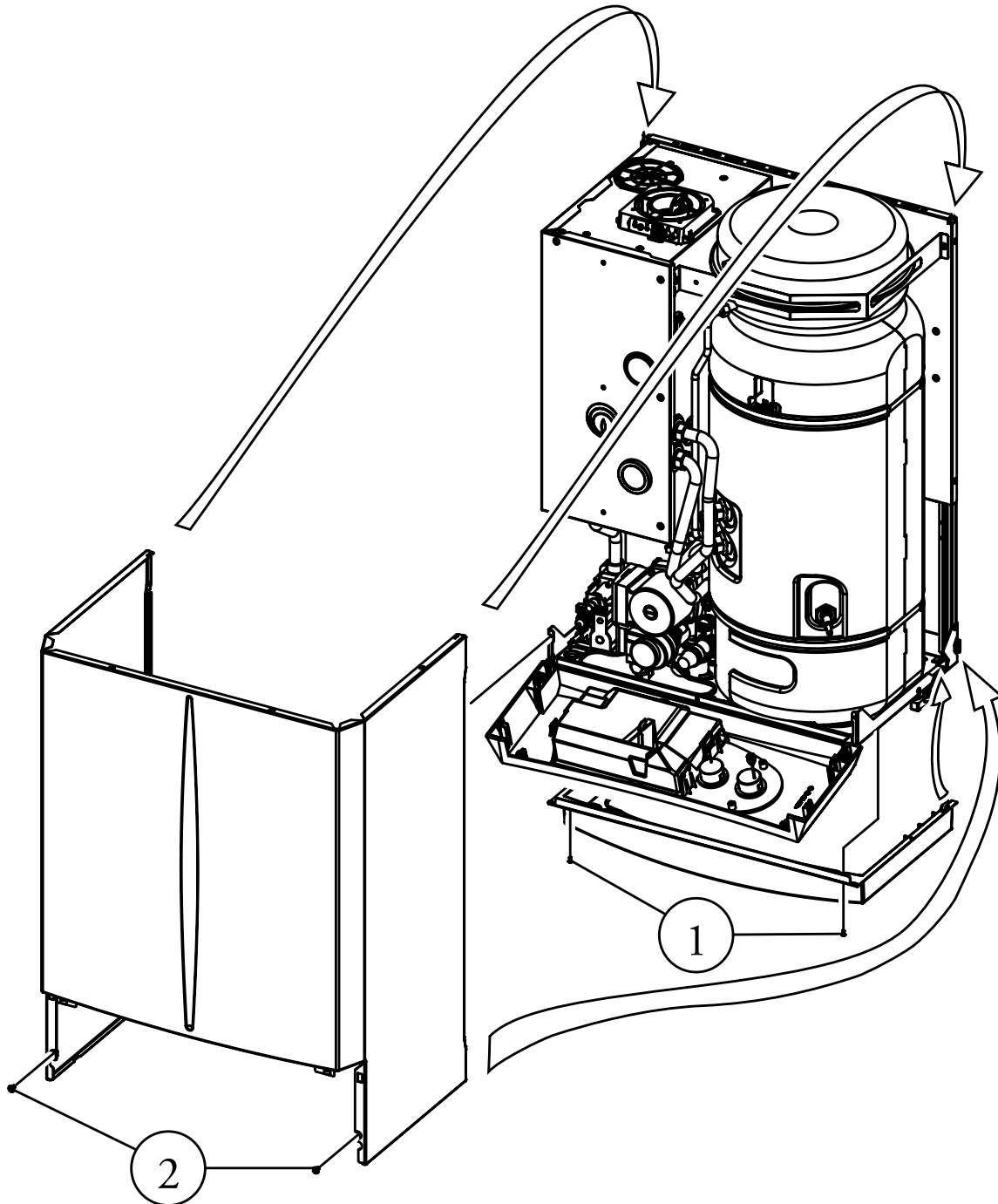
PL

CZ

HU

RU

RO



3-5

### 3.14 COMO DESMONTAR O MÓVEL EXTERNO.

Para facilitar as operações de manutenção da caldeira, é possível desmontar o móvel externo seguindo simplesmente as instruções (Fig. 3-5):

- Desmonte a tampa inferior retirando os dois parafusos (1).
- Desaperte os 2 parafusos de fixação do painel e de seguida abra-o deitando-o.
- Desaperte os dois parafusos de fixação do móvel (2).
- Solte o lado posterior do móvel como descrito na figura.
- Puxe o móvel e simultaneamente levante-o (vide figura) por forma a removê-lo dos ganchos superiores de fixação.

### 3.15 CONTROLO E MANUTENÇÃO ANUAL DA CALDEIRA.

Com uma periodicidade mínima de um ano deverão ser efectuadas as seguintes operações de controlo e manutenção.

- Limpeza do permutador, lado do fumo.
- Limpeza do queimador principal.
- Controlo visual de eventuais sinais de deterioração e corrosão da chaminé.
- Controlo da regularidade da ignição e do funcionamento.
- Controlo da calibragem consoante do queimador tanto na função de aquecimento como na de água para uso doméstico.
- Controlo do funcionamento correcto dos dispositivos de comando e regulação, especialmente:
  - funcionamento do interruptor geral da caldeira;
  - funcionamento do termostato de regulação do circuito;
  - funcionamento do termostato de afinação da água para uso doméstico.
- Controle a retenção do circuito de alimentação do gás seguindo as instruções dadas nas normas
- Controle o funcionamento do dispositivo contra a falta de gás e de ionização; o tempo de actuação deve ser inferior a 10 segundos.
- Controle visivelmente eventuais fugas de água e sinais de oxidação nas/das juntas.
- Controle à simples vista que a descarga das válvulas de segurança da água não estejam obstruídas.
- Controle que a carga do depósito de expansão, após pôr em zero a pressão do circuito (legível no manómetro da caldeira), seja de 1,0 bar.
- Controle se a pressão estática do circuito (com o circuito frio e a caldeira cheia) está compreendida entre 1 e 1,2 bar.
- Controle à simples vista se os dispositivos de segurança e de controlo foram forçados, se estão em curto-circuito e especialmente os seguintes elementos:
  - termostato de segurança contra o excesso de temperatura;
  - pressostato equipamento
  - pressostato fumos
- Verifique a integridade do ânodo de Magnésio do ebulidor.
- Controle o estado de conservação da instalação eléctrica, especialmente:
  - se o cabo da alimentação eléctrica está correctamente colocado nas guias;
  - se algum cabo contém sinais de queimaduras ou de enegrecimento.

### 3.14 DEMONTAŻ OBUDOWY

W celu ułatwienia konserwacji, możliwy jest demontaż obudowy. W tym celu należy wykonać następujące instrukcje (Rys. 3-5):

- Zdemontować tylną pokrywę wyjmując dwie specjalne śruby (1).
- Odkręcić 2 śruby montujące tablicy rozdzielczej i otworzyć ją równoważąc je wzajemnie.
- Następnie odkręcić dwie śruby montujące obudowy (2).
- Zwolnić tylny bok obudowy, tak jak to pokazano na rysunku.
- Pociągnąć obudowę do siebie równocześnie pchając ją do góry (patrz rysunek), w taki sposób, aby można było ją zdjąć z górnych haków.

### 3.15 COROCZNY PRZEGLĄD I KONTROLA URZĄDZENIA

Następujące przeglądy i prace konserwacyjne powinny być wykonywane co najmniej raz w roku.

- Czyszczenie wymiennika ciepła.
- Czyszczenie palnika głównego.
- Oględziny urządzenia zapobiegającego cofaniu ciągu oraz wnikaniu wiatru pod kątem uszkodzeń lub korozji.
- Kontrola prawidłowości zapłonu i pracy.
- Sprawdzenie prawidłowości kalibracji palnika w fazie woda sanitarna oraz ogrzewanie.
- Sprawdzenie poprawności pracy urządzeń sterujących i regulacyjnych urządzenia, a w szczególności:
  - działanie ogólnego wyłącznika zasilania na kotle;
  - działanie termostatu regulacji instalacji;
  - działanie termostatu regulującego wody sanitarnej.
- Sprawdzenie szczelności instalacji zasilania gazem zgodnie z obowiązującą normą;
- Sprawdzenie działania urządzenia zapobiegającego brakowi gazu do płomienia i jonizacji; czas zadziałania powinien wynosić poniżej 10 sekund.
- Sprawdzenie wzrokowe, czy nie ma nieszczelności w układzie hydraulicznym oraz śladów rdzy na złączach.
- Kontrola wzrokowa, czy odprowadzenie zaworów bezpieczeństwa wody nie jest zatkałe.
- Sprawdzenie, czy obciążenie zbiornika wyrównawczego, po obniżeniu ciśnienia w instalacji do zera (co powinno być wskazane przez manometr na kotle), wynosi 1,0 bar.
- Sprawdzenie, czy ciśnienie statyczne instalacji (przy zimnej instalacji i po ponownym napełnieniu instalacji przez zawór napełniający) mieści się między 1 a 1,2 bar.
- Kontrola wzrokowa, czy następujące urządzenia zabezpieczające i sterownicze nie są uszkodzone, nie doszło od ich zwarcia a w szczególności:
  - termostat zabezpieczający na temperaturze;
  - presostat powietrzny.
  - presostat spalin.
- sprawdzenie stanu anody magnezowej bojlera.
- Sprawdzenie stanu instalacji elektrycznej, a w szczególności:
  - przewodów zasilania, które powinny znajdować się w przewodnicach lin;
  - sprawdzenie, czy nie ma śladów zaczerwień lub przypaleń.

### 3.14 DEMONTÁŽ PLÁŠTĚ

Pro usnadnění údržby kotle je možné zcela demonstrovat jeho plášť podle následujících jednoduchých pokynů (Obr. 3-5):

- Demontujte spodní kryt vyšroubováním dvou příslušných šroubů (1).
- Odšroubujte upínací šrouby přístrojové desky otevřete ji vyklopením směrem k sobě.
- Potom vyšroubujte upínací šrouby pláště (2).
- Vyhákněte přední stranu pláště, jak je uvedeno na obrázku.
- Potáhněte plášť k sobě a zároveň ho tlačte směrem vzhůru (viz obrázky) tak, abyste ho vysunuli z horních háků.

### 3.15 ROČNÍ KONTROLA A ÚDRŽBA PŘÍSTROJE

Nejméně jednou ročně je třeba provést následující kontrolní a údržbové kroky:

- vyčistit boční výměník spalin;
- vyčistit hlavní hořák;
- zrakem ověřit, zda není digestoř spalin poškozená nebo zkorodovaná;
- zkontrolovat pravidelnost zapalování a chodu;
- ověřit správnost kalibrace hořáku v uživatelské a topné fázi;
- ověřit správný chod řídicích a seřizovacích prvků přístroje, především:
  - fungování hlavního elektrického vypínače umístěného v kotli,
  - fungování regulačního termostatu systému;
  - fungování regulačního termostatu uživatelského okruhu.
- ověřit těsnost vnitřního zařízení podle pokynů stanovených normou.
- ověřit reakci zařízení na výpadek plynu a kontrolu plamene a ionizace, zkontrolovat, zda zařízení reaguje do 10 vteřin;
- zrakem ověřit, zda nedochází ke ztrátě vody a oxidaci spolek,
- zrakem ověřit, že výstup bezpečnostních vodovodních ventilů není zanesený;
- ověřit, že tlak v expanzní nádobě je po odlehčení tlaku systému snížením na nulu (viditelném na manometru kotle) 1,0 bar.
- ověřit, že statický tlak v systému (za studena a po opětovném napuštění systému plnicím kohoutkem) je mezi 1 a 1,2 baru
- zrakem ověřit, že bezpečnostní a kontrolní zařízení nejsou poškozena a/nebo zkratována, především:
  - bezpečnostní termostat teploty;
  - presostat zařízení;
  - presostat spalin;
- zkontrolovat neporušenost megezievové anody ohříváku.
- ověřit stav a úplnost elektrického systému, především:
  - kabely elektrického přívodu musí být uloženy v průvodkách;
  - nesmí na nich být stopy po spálení nebo začouzení.

### 3.14. A BURKOLAT LESZERELÉSE

A kazán karbantartásának megkönnyítése végett a készülék köpenye teljes egészében levehető az alábbi egyszerű műveletekkel (3-5. ábra):

- A két csavar (1) kicsavarásával szereljük le az alsó fedelet.
- Vegye ki a műszerfalat rögzítő két csavart, és maga felé döntve nyissa ki.
- Ez után csavarja ki a köpenyt (2) rögzítő két csavart.
- Csatolja le a köpeny alsó oldalát az ábrán látható módon.
- Húzza maga felé a köpenyt és egyidejűleg nyomja felfelé (lásd az ábrán), hogy ki lehessen venni a felső akasztókból.

### 3.15. A KÉSZÜLÉK ÉVES ELLENŐRZÉSE ÉS KARBANTARTÁSA.

Az alábbi ellenőrzési és karbantartási műveleteket legalább évenkénti rendszerességgel szükséges elvégezni.

- A füstoldali hőcserélő tisztítása.
- A főgőz megtisztítása.
- Ellenőrizze szemrevételezéssel, hogy a füstelszívó ne legyen korrodált vagy megromlódva.
- A gyújtás és a működés szabályos voltának ellenőrzése.
- Az égő esetleges újraszabályozása fűtési és vízmelegítési üzemmódban.
- A készülék vezérlő és szabályozó berendezései szabályszerű működésének ellenőrzése, különös tekintettel:
  - a kazán elektromos főkapcsolójának működésére;
  - a fűtésszabályozó termosztát működésére;
  - a HMV szabályozó termosztát működésére.
- Ellenőrizni kell a gáz tápvezeték tömörségét a jogszabályok által előírt módon.
- Ellenőrizni kell a gázhiány esetén működésbe lépő ionizációs lángór beavatkozását: a reakcióidőnek 10 másodpercnél rövidebbnek kell lennie.
- Szemrevételezéssel ellenőrizni kell, nincsen-e szivárgás vagy oxidáció a vízcsatlakozásoknál.
- Szemrevételezéssel ellenőrizni kell, hogy a biztonsági vízszelvények elvezető csövei nincsenek-e eltömődve.
- Ellenőrizni kell, hogy a fűtési rendszer nyomását (a kazán nyomásmérőjének állása szerint) nullára csökkentve a tágulási tartály nyomása 1,0 bar legyen.
- Ellenőrizni kell, hogy a fűtési rendszer statikus víznyomása (hideg, és a töltőcsappal frissen újratöltött rendszerben) 1 és 1,2 bar között legyen.
- Szemrevételezéssel ellenőrizni kell, hogy a biztonsági és vezérlő berendezések épek és nincsenek rövidre zárva, különös tekintettel:
  - a biztonsági túlmelegedés termosztátra.
  - a készülék nyomásmérőjére;
  - a füst nyomásmérőre.
- Ellenőrizni kell a vízmelegítő magnézium anódjának épségét.
- Az elektromos rendszer állapotának és sérülékenységének ellenőrzése különös tekintettel:
  - az elektromos tápkábelek megfelelő helyen történő vezetése;
  - esetleges fekete elszíneződésekre és égési nyomokra.

### 3.14. ДЕМОНТАЖ КОЖУХА.

Для упрощения технического обслуживания котла, возможно полностью демонтировать корпус, следя эти простым указаниям (Илл. 3-5):

- Демонтировать нижнюю панель, откручивая два специальных болта (1).
- Открутить два фиксирующих болта с приборного щитка, и открыть его опрокидывая на себя.
- Открутить два крепежных болта корпуса (2).
- Снять заднюю панель как показано на рисунке.
- Потянуть кожух на себя, одновременно толкая его вверх (смотри рисунок) снимая его таким образом, с верхних крючков.

### 3.15. ЕЖЕГОДНЫЙ КОНТРОЛЬ И ТЕХНИЧЕСКОЕ ОБСЛУЖИВАНИЕ АГРЕГАТА.

Не реже одного раза в год следует выполнять следующие операции по техобслуживанию.

- Производить чистку теплообменника со стороны дымовых газов.
- Производить чистку главной горелки.
- Визуально контролировать вытяжной кожух на отсутствие повреждений или коррозии.
- Проверять правильность включения и функционирования агрегата.
- Проверять правильность тарировки горелки в режимах подогрева сантехнической воды и воды в отопительной системе.
- Проверять правильность функционирования управляющих и регулирующих устройств агрегата, в частности:
  - срабатывание рубильника - переключателя, установленного на бойлере;
  - срабатывание термостата регулирующей температуры воды в отопительной системе;
  - срабатывание термостата регулирующей температуры подогретой сантехнической воды.
- Проверить герметичность внутренней установки, следя указаниям нормативных требований.
- Проверять срабатывание ионизационного детектора пламени, при отсутствии газа он должен сработать в течение 10 секунд.
- Визуально проверять отсутствие утечек воды и ржавчины в местах соединений.
- Визуально проверять, не засорились ли сливные отверстия предохранительных клапанов.
- Проверять, чтобы давление в расширительном баке, после того, как давление системы понижается до нуля (величину давления показывает манометр бойлера), составляло 1,0 бар.
- Проверять, чтобы статическое давление системы (при системе в холодном состоянии и после доливки воды в нее через кран заполнения) составляло от 1 до 1,2 бар.
- Визуально проверять, чтобы предохранительные и управляющие устройства не были короткозамкнуты и/или подвергнуты несанкционированным изменениям, в частности проверять:
  - предохранительный термостат;
  - реле давления установки;
  - реле давления воздуха.
- Проверить целостность магниевого анода установки.
- Проверять сохранность и целостность электрооборудования, в частности, следующее:
  - электрические провода должны проходить через специально предназначенные для этого кабельные сальники;
  - они не должны быть почерневшими или подгоревшими.

### 3.14. DEMONTAREA MANTALEI.

Pentru o întreținere ușoară a centralei este posibilă demontarea completă a mantalei executând următoarele operațiuni (Fig. 3-5):

- Demontați capacul inferior desfăcând cele 2 șuruburi (1).
- Deșurubați cele 2 șuruburi de fixare a panoului de comandă și rabatați-l trăgând spre dumneavoastră.
- Deșurubați cele 2 șuruburi de fixare a mantalei (2).
- Desprindeți partea inferioară a mantalei după cum este descris în figură.
- Trageți mantaua către dumneavoastră și în același timp împingeți-o în sus (vezi figura) pentru a o putea desprinde de agățatorile superioare.

### 3.15. CONTROLUL ȘI ÎNTREȚINEREA REGULATĂ A CENTRALEI.

Cel puțin o dată pe an trebuie să se efectueze următoarele operațiuni de control și întreținere:

- Curățați partea schimbătorului expusă gazelor de ardere.
- Curățați arzătorul principal.
- Verificați vizual absența în colectorul de fum a deteriorărilor sau corozionilor.
- Controlați aprinderea și funcționarea corectă.
- Verificați reglarea corectă a arzătorului în regim de încălzire și de producere a apei calde menajere.
- Verificați reglarea și funcționarea dispozitivelor de comandă și reglare și în special:
  - funcționarea corectă a întrerupătorului general de pe panoul de comandă al centralei,
  - oprirea flăcării la atingerea temperaturii reglate cu selectorul de încălzire,
  - oprirea flăcării la atingerea temperaturii reglate cu selectorul de apă caldă menajeră.
- Verificați etanșeitatea instalației interioare de încălzire conform normelor legale.
- Verificați intervenția dispozitivului de siguranță la lipsa gazului care controlează flacăra prin ionizare; timpul de intervenție trebuie să fie mai mic de 10 secunde.
- Verificați vizual lipsa pierderilor de apă și oxidărilor la/de pe racorduri.
- Controlați vizual ca ieșirea din supapele de siguranță să nu fie obturată.
- Controlați ca presiunea de preîncărcare a vasului de expansiune pentru încălzire să fie 1,0 bar, după ce în prealabil s-a golit instalația și presiunea indicată de manometru centralei este 0.
- Verificați ca presiunea statică din instalație (cu instalația rece, sau după umplerea instalației) să fie cuprinsă între 1 ÷ 1,2 bari.
- Verificați vizual ca dispozitivele de control și siguranță să nu fie îndepărtate și/sau scurt-circuitate și în special:
  - termostatul de siguranță la supraîncălzire;
  - presostatul circuitului de încălzire;
  - presostatul de fum.
- Verificați integritatea anodului de magneziu din boiler
- Verificați păstrarea integrității instalației electrice, și în special:
  - firele de alimentare electrică trebuie fixate în clemele și orificiile de trecere speciale;
  - nu trebuie să fie prezente urme de arsură pe izolația cablurilor.



## 3.16 POTÊNCIA TÉRMICA VARIÁVEL

POTÊNCIA TÉRMICA	POTÊNCIA TÉRMICA	METANO (G20)			BUTANO (G30)			PROPANO (G31)		
		FLUXO GÁS QUEIMADOR	PRESS. BICOS QUEIMADOR		FLUXO GÁS QUEIMADOR	PRESS. BICOS QUEIMADOR		FLUXO GÁS QUEIMADOR	PRESS. BICOS QUEIMADOR	
(kW)	(kcal/h)	(m <sup>3</sup> /h)	(mbar)	(mm H <sub>2</sub> O)	(kg/h)	(mbar)	(mm H <sub>2</sub> O)	(kg/h)	(mbar)	(mm H <sub>2</sub> O)
<b>Zeus 24 kW</b>										
24,0	20640	2,70	12,10	123,4	2,01	28,70	292,7	1,98	36,50	372,2
23,0	19780	2,59	11,42	116,4	1,93	26,40	269,2	1,90	34,50	351,9
22,0	18920	2,48	10,74	109,5	1,85	24,21	246,9	1,82	32,52	331,6
21,0	18060	2,37	10,07	102,7	1,77	22,14	225,8	1,74	30,55	311,5
20,0	17200	2,27	9,40	95,9	1,69	20,18	205,7	1,66	28,59	291,5
19,0	16340	2,16	8,73	89,0	1,61	18,32	186,8	1,59	26,63	271,6
18,0	15480	2,05	8,07	82,3	1,53	16,56	168,8	1,51	24,68	251,7
17,0	14620	1,95	7,40	75,5	1,45	14,90	151,9	1,43	22,73	231,8
16,0	13760	1,84	6,73	68,7	1,37	13,34	136,0	1,35	20,78	211,9
15,0	12900	1,73	6,07	61,9	1,29	11,87	121,0	1,27	18,83	192,0
14,0	12040	1,63	5,40	55,1	1,21	10,50	107,1	1,19	16,87	172,0
13,0	11180	1,52	4,73	48,2	1,13	9,22	94,0	1,11	14,90	152,0
12,0	10320	1,41	4,05	41,3	1,05	8,03	81,9	1,03	12,92	131,8
11,0	9460	1,30	3,37	34,4	0,97	6,94	70,8	0,95	10,93	111,4
10,0	8600	1,19	2,68	27,4	0,89	5,94	60,6	0,87	8,92	90,9
9,3	7998	1,11	2,20	22,4	0,83	5,30	54,0	0,82	7,50	76,5
<b>Zeus 28 kW</b>										
28,0	24080	3,16	11,20	114,2	2,36	28,20	287,6	2,32	36,00	367,1
27,0	23220	3,06	10,68	108,9	2,28	26,94	274,8	2,24	34,42	351,0
26,0	22360	2,96	10,15	103,5	2,21	25,68	261,8	2,17	32,82	334,7
25,0	21500	2,85	9,63	98,2	2,13	24,40	248,8	2,10	31,21	318,3
24,0	20640	2,75	9,10	92,7	2,05	23,10	235,6	2,02	29,58	301,7
23,0	19780	2,65	8,56	87,3	1,98	21,80	222,3	1,94	27,94	284,9
22,0	18920	2,54	8,03	81,9	1,90	20,49	208,9	1,87	26,28	268,0
21,0	18060	2,44	7,49	76,4	1,82	19,16	195,4	1,79	24,61	250,9
20,0	17200	2,33	6,95	70,9	1,74	17,82	181,7	1,71	22,91	233,7
19,0	16340	2,22	6,41	65,3	1,66	16,47	167,9	1,63	21,21	216,3
18,0	15480	2,12	5,86	59,8	1,58	15,11	154,0	1,55	19,49	198,7
17,0	14620	2,01	5,32	54,2	1,50	13,73	140,0	1,47	17,75	181,0
16,0	13760	1,90	4,77	48,6	1,41	12,35	125,9	1,39	16,00	163,1
15,0	12900	1,78	4,22	43,0	1,33	10,95	111,7	1,31	14,23	145,1
14,0	12040	1,67	3,67	37,4	1,25	9,54	97,3	1,23	12,44	126,9
13,0	11180	1,56	3,11	31,7	1,16	8,12	82,8	1,14	10,64	108,5
12,0	10320	1,44	2,56	26,1	1,08	6,69	68,2	1,06	8,83	90,0
11,0	9460	1,33	2,00	20,4	0,99	5,25	53,5	0,98	7,00	71,4

**Nota:** as pressões indicadas na tabela representam a diferença de pressão existente entre a saída da válvula de gás e a câmara de combustão. As afinações devem por conseguinte ser efectuadas com um manómetro diferencial (em "U" ou digital) com as sondas inseridas no medidor de pressão de saída da válvula de regulação modular do gás e no medidor de pressão positivo da câmara estanque. Os dados da tabela relativos à potência foram obtidos com um tubo de aspiração/ evacuação de 0,5 m. O caudal de gás refere-se ao poder calorífico inferior à temperatura de 15° C e pressão de 1013 mbar. As pressões no queimador referem-se à utilização do gás a uma temperatura de 15°C.

## 3.16 ZMIENNA MOC CIEPLNA.

		GZ50			G27			G2.350			PROPAN (G31)		
MOC CIEPLNA	MOC CIEPLNA	NATEŻENIE PRZEPŁYWU GAZU W PALNIKU	CIŚNIENIE DYSZ PALNIKA		NATEŻENIE PRZEPŁYWU GAZU W PALNIKU	CIŚNIENIE DYSZ PALNIKA		NATEŻENIE PRZEPŁYWU GAZU W PALNIKU	CIŚNIENIE DYSZ PALNIKA		NATEŻENIE PRZEPŁYWU GAZU W PALNIKU	CIŚNIENIE DYSZ PALNIKA	
(kW)	(kcal/h)	(m <sup>3</sup> /h)	(mbar)	(mm H <sub>2</sub> O)	(m <sup>3</sup> /h)	(mbar)	(mm H <sub>2</sub> O)	(m <sup>3</sup> /h)	(mbar)	(mm H <sub>2</sub> O)	(kg/h)	(mbar)	(mm H <sub>2</sub> O)
<b>Zeus 24 kW</b>													
24,0	20640	2,70	12,10	123,4	3,29	12,44	126,9	3,75	9,43	96,2	1,98	36,50	372,2
23,0	19780	2,59	11,42	116,4	3,16	11,40	116,2	3,60	8,63	88,0	1,90	34,50	351,9
22,0	18920	2,48	10,74	109,5	3,03	10,41	106,2	3,45	7,87	80,2	1,82	32,52	331,6
21,0	18060	2,37	10,07	102,7	2,90	9,48	96,7	3,30	7,15	72,9	1,74	30,55	311,5
20,0	17200	2,27	9,40	95,9	2,76	8,60	87,7	3,15	6,48	66,0	1,66	28,59	291,5
19,0	16340	2,16	8,73	89,0	2,63	7,77	79,2	3,00	5,84	59,6	1,59	26,63	271,6
18,0	15480	2,05	8,07	82,3	2,50	6,99	71,3	2,85	5,25	53,6	1,51	24,68	251,7
17,0	14620	1,95	7,40	75,5	2,37	6,26	63,9	2,70	4,70	47,9	1,43	22,73	231,8
16,0	13760	1,84	6,73	68,7	2,24	5,58	56,9	2,56	4,18	42,7	1,35	20,78	211,9
15,0	12900	1,73	6,07	61,9	2,11	4,94	50,4	2,41	3,71	37,8	1,27	18,83	192,0
14,0	12040	1,63	5,40	55,1	1,98	4,35	44,4	2,26	3,27	33,3	1,19	16,87	172,0
13,0	11180	1,52	4,73	48,2	1,85	3,81	38,9	2,11	2,86	29,2	1,11	14,90	152,0
12,0	10320	1,41	4,05	41,3	1,72	3,31	33,8	1,96	2,50	25,5	1,03	12,92	131,8
11,0	9460	1,30	3,37	34,4	1,59	2,86	29,2	1,81	2,17	22,1	0,95	10,93	111,4
10,0	8600	1,19	2,68	27,4	1,45	2,46	25,0	1,65	1,88	19,2	0,87	8,92	90,9
9,3	7998	1,11	2,20	22,4	1,36	2,20	22,4	1,55	1,70	17,3	0,82	7,50	76,5
<b>Zeus 28 kW</b>													
28,0	24080	3,16	11,20	114,2	3,85	11,10	113,2	4,38	9,31	94,9	2,32	36,00	367,1
27,0	23220	3,06	10,68	108,9	3,73	10,44	106,5	4,24	8,73	89,0	2,24	34,42	351,0
26,0	22360	2,96	10,15	103,5	3,60	9,80	99,9	4,11	8,16	83,2	2,17	32,82	334,7
25,0	21500	2,85	9,63	98,2	3,48	9,17	93,5	3,96	7,61	77,6	2,10	31,21	318,3
24,0	20640	2,75	9,10	92,7	3,36	8,55	87,2	3,82	7,07	72,1	2,02	29,58	301,7
23,0	19780	2,65	8,56	87,3	3,23	7,95	81,1	3,68	6,54	66,7	1,94	27,94	284,9
22,0	18920	2,54	8,03	81,9	3,10	7,37	75,1	3,53	6,04	61,6	1,87	26,28	268,0
21,0	18060	2,44	7,49	76,4	2,97	6,80	69,3	3,39	5,55	56,6	1,79	24,61	250,9
20,0	17200	2,33	6,95	70,9	2,84	6,24	63,7	3,24	5,08	51,8	1,71	22,91	233,7
19,0	16340	2,22	6,41	65,3	2,71	5,71	58,2	3,09	4,62	47,2	1,63	21,21	216,3
18,0	15480	2,12	5,86	59,8	2,58	5,19	53,0	2,94	4,19	42,7	1,55	19,49	198,7
17,0	14620	2,01	5,32	54,2	2,45	4,70	47,9	2,79	3,77	38,5	1,47	17,75	181,0
16,0	13760	1,90	4,77	48,6	2,31	4,22	43,0	2,63	3,38	34,5	1,39	16,00	163,1
15,0	12900	1,78	4,22	43,0	2,18	3,76	38,3	2,48	3,01	30,6	1,31	14,23	145,1
14,0	12040	1,67	3,67	37,4	2,04	3,32	33,9	2,32	2,65	27,0	1,23	12,44	126,9
13,0	11180	1,56	3,11	31,7	1,90	2,91	29,6	2,16	2,32	23,7	1,14	10,64	108,5
12,0	10320	1,44	2,56	26,1	1,76	2,51	25,6	2,01	2,01	20,5	1,06	8,83	90,0
11,0	9460	1,33	2,00	20,4	1,62	2,14	21,8	1,85	1,73	17,6	0,98	7,00	71,4

N.B.: Ciśnienia wskazane w tabeli stanowią różnicę ciśnień istniejących między wyjściem z zaworu gazowego a komorą spalania. Regulacji dokonuje się za pomocą manometru dyferencyjnego (manometr cieczowy otwarty lub cyfrowy) za sondą przy przyłączy na wyjściu z zaworu regulacyjnego gazu oraz na przyłączy szczelnej komory. Dane dotyczące mocy w tabeli odnoszą się do ruty doprowadzająco-odprowadzającej o długości 0,5m. Przepływ gazu odnosi się do dolnej wartości opałowej w temperaturze 15°C i przy ciśnieniu 1013 mbar. Ciśnienia w palniku dotyczą zastosowania gazu w tempera- turze 15°C

## 3.16 VARIABILNÍ TEPELNÝ VÝKON

		METAN (G20)			BUTAN (G30)			PROPAN (G31)		
TEPELNÝ VÝKON	TEPELNÝ VÝKON	PRŮTOK PLYNU HOŘÁKU	TLAK V TRYSKÁCH HOŘÁKU		PRŮTOK PLYNU HOŘÁKU	TLAK V TRYSKÁCH HOŘÁKU		PRŮTOK PLYNU HOŘÁKU	TLAK V TRYSKÁCH HOŘÁKU	
(kW)	(kcal/h)	(m <sup>3</sup> /h)	(mbar)	(mm H <sub>2</sub> O)	(kg/h)	(mbar)	(mm H <sub>2</sub> O)	(kg/h)	(mbar)	(mm H <sub>2</sub> O)
<b>Zeus 24 kW</b>										
24,0	20640	2,70	12,10	123,4	2,01	28,70	292,7	1,98	36,50	372,2
23,0	19780	2,59	11,42	116,4	1,93	26,40	269,2	1,90	34,50	351,9
22,0	18920	2,48	10,74	109,5	1,85	24,21	246,9	1,82	32,52	331,6
21,0	18060	2,37	10,07	102,7	1,77	22,14	225,8	1,74	30,55	311,5
20,0	17200	2,27	9,40	95,9	1,69	20,18	205,7	1,66	28,59	291,5
19,0	16340	2,16	8,73	89,0	1,61	18,32	186,8	1,59	26,63	271,6
18,0	15480	2,05	8,07	82,3	1,53	16,56	168,8	1,51	24,68	251,7
17,0	14620	1,95	7,40	75,5	1,45	14,90	151,9	1,43	22,73	231,8
16,0	13760	1,84	6,73	68,7	1,37	13,34	136,0	1,35	20,78	211,9
15,0	12900	1,73	6,07	61,9	1,29	11,87	121,0	1,27	18,83	192,0
14,0	12040	1,63	5,40	55,1	1,21	10,50	107,1	1,19	16,87	172,0
13,0	11180	1,52	4,73	48,2	1,13	9,22	94,0	1,11	14,90	152,0
12,0	10320	1,41	4,05	41,3	1,05	8,03	81,9	1,03	12,92	131,8
11,0	9460	1,30	3,37	34,4	0,97	6,94	70,8	0,95	10,93	111,4
10,0	8600	1,19	2,68	27,4	0,89	5,94	60,6	0,87	8,92	90,9
9,3	7998	1,11	2,20	22,4	0,83	5,30	54,0	0,82	7,50	76,5
<b>Zeus 28 kW</b>										
28,0	24080	3,16	11,20	114,2	2,36	28,20	287,6	2,32	36,00	367,1
27,0	23220	3,06	10,68	108,9	2,28	26,94	274,8	2,24	34,42	351,0
26,0	22360	2,96	10,15	103,5	2,21	25,68	261,8	2,17	32,82	334,7
25,0	21500	2,85	9,63	98,2	2,13	24,40	248,8	2,10	31,21	318,3
24,0	20640	2,75	9,10	92,7	2,05	23,10	235,6	2,02	29,58	301,7
23,0	19780	2,65	8,56	87,3	1,98	21,80	222,3	1,94	27,94	284,9
22,0	18920	2,54	8,03	81,9	1,90	20,49	208,9	1,87	26,28	268,0
21,0	18060	2,44	7,49	76,4	1,82	19,16	195,4	1,79	24,61	250,9
20,0	17200	2,33	6,95	70,9	1,74	17,82	181,7	1,71	22,91	233,7
19,0	16340	2,22	6,41	65,3	1,66	16,47	167,9	1,63	21,21	216,3
18,0	15480	2,12	5,86	59,8	1,58	15,11	154,0	1,55	19,49	198,7
17,0	14620	2,01	5,32	54,2	1,50	13,73	140,0	1,47	17,75	181,0
16,0	13760	1,90	4,77	48,6	1,41	12,35	125,9	1,39	16,00	163,1
15,0	12900	1,78	4,22	43,0	1,33	10,95	111,7	1,31	14,23	145,1
14,0	12040	1,67	3,67	37,4	1,25	9,54	97,3	1,23	12,44	126,9
13,0	11180	1,56	3,11	31,7	1,16	8,12	82,8	1,14	10,64	108,5
12,0	10320	1,44	2,56	26,1	1,08	6,69	68,2	1,06	8,83	90,0
11,0	9460	1,33	2,00	20,4	0,99	5,25	53,5	0,98	7,00	71,4

**Pozn.:** Hodnoty tlaku uvedené v tabulce představují rozdíly tlaků existující mezi výstupem plynového ventilu a spalovací komorou. Regulace se provádí pomocí diferenčního manometru (se sloupkem ve tvaru "U" nebo pomocí digitálního manometru) se sondami zasunutými do tlakového výstupu modulregulačního plynového ventilu a do zkušebního otvoru pozitivního tlaku uzavřené komory. Údaje o výkonu v tabulce byly získány při použití nasávací odvodné trubky o délce 0,5 m. Průtoky plynu odpovídají tepelnému výkonu nižšímu než je 15 °C a tlaku 1013 mbar. Tlaky na hořák odpovídají použití plynu o teplotě 15 °C.

3.16 VÁLTOZTATHATÓ HŐTELJESÍTMÉNY

		METÁN (G20)			BUTÁN (G30)			PROPÁN (G31)			G25.1		
HŐTELJESÍTMÉNY	HŐTELJESÍTMÉNY	GÁZEGŐ GÁZHOZAMA	ÉGŐ FŰVŐKÁINAK NYOMÁSA		GÁZEGŐ GÁZHOZAMA	ÉGŐ FŰVŐKÁINAK NYOMÁSA		GÁZEGŐ GÁZHOZAMA	ÉGŐ FŰVŐKÁINAK NYOMÁSA		GÁZEGŐ GÁZHOZAMA	ÉGŐ FŰVŐKÁINAK NYOMÁSA	
(kW)	(kcal/h)	(m <sup>3</sup> /h)	(mbar)	(mm H <sub>2</sub> O)	(kg/h)	(mbar)	(mm H <sub>2</sub> O)	(kg/h)	(mbar)	(mm H <sub>2</sub> O)	(m <sup>3</sup> /h)	(mbar)	(mm H <sub>2</sub> O)
<b>Zeus 24 kW</b>													
24,0	20640	2,70	12,10	123,4	2,01	28,70	292,7	1,98	36,50	372,2	3,14	12,34	125,8
23,0	19780	2,59	11,42	116,4	1,93	26,40	269,2	1,90	34,50	351,9	3,01	11,27	114,9
22,0	18920	2,48	10,74	109,5	1,85	24,21	246,9	1,82	32,52	331,6	2,89	10,25	104,6
21,0	18060	2,37	10,07	102,7	1,77	22,14	225,8	1,74	30,55	311,5	2,76	9,30	94,9
20,0	17200	2,27	9,40	95,9	1,69	20,18	205,7	1,66	28,59	291,5	2,64	8,41	85,7
19,0	16340	2,16	8,73	89,0	1,61	18,32	186,8	1,59	26,63	271,6	2,51	7,57	77,2
18,0	15480	2,05	8,07	82,3	1,53	16,56	168,8	1,51	24,68	251,7	2,39	6,79	69,2
17,0	14620	1,95	7,40	75,5	1,45	14,90	151,9	1,43	22,73	231,8	2,26	6,06	61,8
16,0	13760	1,84	6,73	68,7	1,37	13,34	136,0	1,35	20,78	211,9	2,14	5,38	54,9
15,0	12900	1,73	6,07	61,9	1,29	11,87	121,0	1,27	18,83	192,0	2,02	4,76	48,6
14,0	12040	1,63	5,40	55,1	1,21	10,50	107,1	1,19	16,87	172,0	1,89	4,19	42,7
13,0	11180	1,52	4,73	48,2	1,13	9,22	94,0	1,11	14,90	152,0	1,77	3,67	37,4
12,0	10320	1,41	4,05	41,3	1,05	8,03	81,9	1,03	12,92	131,8	1,64	3,20	32,7
11,0	9460	1,30	3,37	34,4	0,97	6,94	70,8	0,95	10,93	111,4	1,51	2,79	28,4
10,0	8600	1,19	2,68	27,4	0,89	5,94	60,6	0,87	8,92	90,9	1,38	2,42	24,7
9,3	7998	1,11	2,20	22,4	0,83	5,30	54,0	0,82	7,50	76,5	1,29	2,20	22,4
<b>Zeus 28 kW</b>													
28,0	24080	3,16	11,20	114,2	2,36	28,20	287,6	2,32	36,00	367,1	3,67	11,60	118,3
27,0	23220	3,06	10,68	108,9	2,28	26,94	274,8	2,24	34,42	351,0	3,55	10,96	111,8
26,0	22360	2,96	10,15	103,5	2,21	25,68	261,8	2,17	32,82	334,7	3,44	10,33	105,4
25,0	21500	2,85	9,63	98,2	2,13	24,40	248,8	2,10	31,21	318,3	3,32	9,71	99,0
24,0	20640	2,75	9,10	92,7	2,05	23,10	235,6	2,02	29,58	301,7	3,20	9,10	92,8
23,0	19780	2,65	8,56	87,3	1,98	21,80	222,3	1,94	27,94	284,9	3,08	8,50	86,7
22,0	18920	2,54	8,03	81,9	1,90	20,49	208,9	1,87	26,28	268,0	2,96	7,91	80,7
21,0	18060	2,44	7,49	76,4	1,82	19,16	195,4	1,79	24,61	250,9	2,83	7,33	74,8
20,0	17200	2,33	6,95	70,9	1,74	17,82	181,7	1,71	22,91	233,7	2,71	6,76	69,0
19,0	16340	2,22	6,41	65,3	1,66	16,47	167,9	1,63	21,21	216,3	2,59	6,21	63,3
18,0	15480	2,12	5,86	59,8	1,58	15,11	154,0	1,55	19,49	198,7	2,46	5,66	57,7
17,0	14620	2,01	5,32	54,2	1,50	13,73	140,0	1,47	17,75	181,0	2,33	5,13	52,3
16,0	13760	1,90	4,77	48,6	1,41	12,35	125,9	1,39	16,00	163,1	2,20	4,61	47,0
15,0	12900	1,78	4,22	43,0	1,33	10,95	111,7	1,31	14,23	145,1	2,07	4,11	41,9
14,0	12040	1,67	3,67	37,4	1,25	9,54	97,3	1,23	12,44	126,9	1,94	3,62	36,9
13,0	11180	1,56	3,11	31,7	1,16	8,12	82,8	1,14	10,64	108,5	1,81	3,14	32,1
12,0	10320	1,44	2,56	26,1	1,08	6,69	68,2	1,06	8,83	90,0	1,68	2,68	27,4
11,0	9460	1,33	2,00	20,4	0,99	5,25	53,5	0,98	7,00	71,4	1,55	2,24	22,8

**Megj.:** a táblázatban feltüntetett nyomásértékek a gázszepel vége és a zárt égéster nyomáskülönbségére vonatkoznak. A beszabályozást (tized mm-es "U" vagy digitális) differenciál nyomásmérővel kell elvégezni a gáz modulszabályozó szelep kimenetének nyomásvételi pontjába és a hermetikus égéster pozitív nyomásvételi pontjába helyezett szondával. A táblázatban feltüntetett teljesítményadatokat 0,5 m hosszúságú égéslevegő-füstcsővel állapították meg. A gázhozamok a legalacsonyabb fűtőértékű gázra vonatkoznak 15°C hőmérsékletnél, 1013 mbar légköri nyomáson. Az égőnél mért nyomásértékek 15°C hőmérsékletű gázra vonatkoznak.



## 3.16 ИЗМЕНЯЕМАЯ ТЕРМИЧЕСКАЯ МОЩНОСТЬ.

## 3.16 VARIATIA PUTERII TERMICE.

		МЕТАН (G20)			БУТАН (G30)			ПРОПАН (G31)		
ТЕРМИЧЕСКАЯ МОЩНОСТЬ	ТЕРМИЧЕСКАЯ МОЩНОСТЬ	РАСХОД ГАЗА НА ГОРЕЛКИ	ДАВЛ. СОПЛ ГОРЕЛКИ		РАСХОД ГАЗА НА ГОРЕЛКИ	ДАВЛ. СОПЛ ГОРЕЛКИ		РАСХОД ГАЗА НА ГОРЕЛКИ	ДАВЛ. СОПЛ ГОРЕЛКИ	
		METAN (G20)			BUTAN (G30)			PROPAN (G31)		
PUTERE TERMICĂ	PUTERE TERMICĂ	DEBIT GAZ LA ARZĂTOR	PRES. LA DUZELE ARZĂTORULUI		DEBIT GAZ LA ARZĂTOR	PRES. LA DUZELE ARZĂTORULUI		DEBIT GAZ LA ARZĂTOR	PRES. LA DUZELE ARZĂTORULUI	
(КВт)	(Ккал/ч)	(м3/ч)	(Мбар)	(Мбар)	(кг/ч)	(Мбар)	(Мбар)	(кг/ч)	(Мбар)	(Мбар)
(kW)	(kcal/h)	(m3/h)	(mbar)	(mm H <sub>2</sub> O)	(kg/h)	(mbar)	(mm H <sub>2</sub> O)	(kg/h)	(mbar)	(mm H <sub>2</sub> O)
<b>Zeus 24 kW</b>										
24,0	20640	2,70	12,10	123,4	2,01	28,70	292,7	1,98	36,50	372,2
23,0	19780	2,59	11,42	116,4	1,93	26,40	269,2	1,90	34,50	351,9
22,0	18920	2,48	10,74	109,5	1,85	24,21	246,9	1,82	32,52	331,6
21,0	18060	2,37	10,07	102,7	1,77	22,14	225,8	1,74	30,55	311,5
20,0	17200	2,27	9,40	95,9	1,69	20,18	205,7	1,66	28,59	291,5
19,0	16340	2,16	8,73	89,0	1,61	18,32	186,8	1,59	26,63	271,6
18,0	15480	2,05	8,07	82,3	1,53	16,56	168,8	1,51	24,68	251,7
17,0	14620	1,95	7,40	75,5	1,45	14,90	151,9	1,43	22,73	231,8
16,0	13760	1,84	6,73	68,7	1,37	13,34	136,0	1,35	20,78	211,9
15,0	12900	1,73	6,07	61,9	1,29	11,87	121,0	1,27	18,83	192,0
14,0	12040	1,63	5,40	55,1	1,21	10,50	107,1	1,19	16,87	172,0
13,0	11180	1,52	4,73	48,2	1,13	9,22	94,0	1,11	14,90	152,0
12,0	10320	1,41	4,05	41,3	1,05	8,03	81,9	1,03	12,92	131,8
11,0	9460	1,30	3,37	34,4	0,97	6,94	70,8	0,95	10,93	111,4
10,0	8600	1,19	2,68	27,4	0,89	5,94	60,6	0,87	8,92	90,9
9,3	7998	1,11	2,20	22,4	0,83	5,30	54,0	0,82	7,50	76,5
<b>Zeus 28 kW</b>										
28,0	24080	3,16	11,20	114,2	2,36	28,20	287,6	2,32	36,00	367,1
27,0	23220	3,06	10,68	108,9	2,28	26,94	274,8	2,24	34,42	351,0
26,0	22360	2,96	10,15	103,5	2,21	25,68	261,8	2,17	32,82	334,7
25,0	21500	2,85	9,63	98,2	2,13	24,40	248,8	2,10	31,21	318,3
24,0	20640	2,75	9,10	92,7	2,05	23,10	235,6	2,02	29,58	301,7
23,0	19780	2,65	8,56	87,3	1,98	21,80	222,3	1,94	27,94	284,9
22,0	18920	2,54	8,03	81,9	1,90	20,49	208,9	1,87	26,28	268,0
21,0	18060	2,44	7,49	76,4	1,82	19,16	195,4	1,79	24,61	250,9
20,0	17200	2,33	6,95	70,9	1,74	17,82	181,7	1,71	22,91	233,7
19,0	16340	2,22	6,41	65,3	1,66	16,47	167,9	1,63	21,21	216,3
18,0	15480	2,12	5,86	59,8	1,58	15,11	154,0	1,55	19,49	198,7
17,0	14620	2,01	5,32	54,2	1,50	13,73	140,0	1,47	17,75	181,0
16,0	13760	1,90	4,77	48,6	1,41	12,35	125,9	1,39	16,00	163,1
15,0	12900	1,78	4,22	43,0	1,33	10,95	111,7	1,31	14,23	145,1
14,0	12040	1,67	3,67	37,4	1,25	9,54	97,3	1,23	12,44	126,9
13,0	11180	1,56	3,11	31,7	1,16	8,12	82,8	1,14	10,64	108,5
12,0	10320	1,44	2,56	26,1	1,08	6,69	68,2	1,06	8,83	90,0
11,0	9460	1,33	2,00	20,4	0,99	5,25	53,5	0,98	7,00	71,4

**Примечание:** Давления, приведенные в таблице, представляют собой перепад давлений, существующие между выходом газового клапана и камерой сгорания. Поэтому регулировка производится с помощью дифференциального манометра (U-образной формы или цифрового) подсоединенным к выходу регулируемого газового клапана и к точке измерения давления (положительный сигнал) камеры сгорания. Данные мощности, приведенные в таблице, получены при длине воздуховода всасывания/ дымовыведения равной 0,5 м. Величины расхода газа приведены для минимальной тепловой мощности при температуре 15°C и давлении 1013 мбар. Величины давлений на горелке приведены для температуры газа 15°C.

**N.B.:** presiunile indicate în tabele reprezintă diferențele de presiune dintre ieșirea valvei de gaz și camera de combustie. Din acest motiv reglajele trebuie efectuate cu un manometru diferențial (cu tub U sau digital) cu tuburile racordate la priza de presiune de la ieșirea valvei de gaz și pe priza de presiune pozitivă de deasupra camerei etanșe. Datele de putere din tabel au fost obținute cu un tub de aspirare/evacuare lung de 0,5 metri. Debiturile de gaz se referă la puterea calorifică inferioară la temperatura de 15 °C și presiunea de 1013 mbar. Presiunile la arzător se referă la utilizarea gazului la temperatura de 15°C.

## 3.17 DADOS TECNICOS

## 3.17 DANE TECHNICZNE.

			Zeus 24 kW	Zeus 28 kW
Capacidade térmica nominal	Znamionowa moc cieplna	kW (kcal/h)	25,5 (21934)	29,8 (25644)
Capacidade térmica mínima	Minimalna moc cieplna	kW (kcal/h)	10,5 (9048)	12,6 (10799)
Potência térmica nominal (útil)	Znamionowa moc cieplna użyteczna	kW (kcal/h)	24,0 (20640)	28,0 (24080)
Potência térmica mínima (útil)	Minimalna moc cieplna użyteczna	kW (kcal/h)	9,3 (7998)	11,0 (9460)
Redimento térmico útil na potência nominal	Użyteczna sprawność cieplna przy mocy znamionowej	%	94,1	93,9
Redimento térmico útil com 30% da potência nominal	Użyteczna sprawność cieplna przy 30% mocy znamionowej	%	90,4	90,6
Perda de calor pela capa com queimador On/Off	Utrata ciepła przy obudowie przy wyłączonym/włączonym palniku On/Off	%	0,40 / 0,89	0,60 / 0,62
Perda de calor pela chaminé com queimador On/Off	Utrata ciepła w kominie przy wyłączonym/włączonym palniku On/Off	%	5,50 / 0,03	5,50 / 0,01
Max.pressão de exercício do circuito de aquecimento	Max ciśnienie robocze obiegu podgrzewania	bar	3	3
Tempera max.de exercício do circuito de aquecimento	Max temperatura robocza obiegu podgrzewania	°C	90	90
Temperatura regulável aquecimento	Regulowana temperatura podgrzewania	°C	35 - 85	35 - 85
Vaso de expansão equipamento volume total	Całkowita pojemność zbiornika wyrównawczego urządzenia	l	7,7	7,7
Pré-carregamento vaso de expansão equipamento	Ciśnienie wstępne zbiornika wyrównawczego urządzenia	bar	1	1
Capacidade de agua do gerador	Ilość wody w kotle	l	3,6	4,1
Prevalência disponível com débito 1000/h	Dostępna wysokość ciśnienia przy natężeniu przepływu 1000/h	kPa (m H <sub>2</sub> O)	24,7 (2,52)	33,4 (3,41)
Potência térmica útil produção de água quente	Użyteczna moc cieplna produkcji ciepłej wody	kW (kcal/h)	24,0 (20640)	28,0 (24080)
Temperatura regulável água quente sanitária	Regulowana temperatura ciepłej wody sanitarnej	°C	20 - 60	20 - 60
Limitador de fluxo sanitário a 2 bar	Ogranicznik przepływu obiegu sanitarnego do 2 bar	l/min	9,2	11,6
Pressão min. (dinâmica) circuito sanitario	Min. ciśnienie (dynamiczne) obiegu sanitarnego	bar	0,3	0,3
Max.pressão de exercício do circuito sanitario	Max ciśnienie robocze obiegu sanitarnego	bar	8	8
Capacidade específica (ΔT 30°C)	Wydajność (ΔT 30°C)	l/min	13,5	14,5
Capacidade de recolha em contínuo (ΔT 30°C)	Wydajność przy poborze ciągłym (ΔT 30°C)	l/min	11,5	13,4
Peso caldeira cheia	Ciężar pełnego kotła	kg	100,1	104,6
Peso caldeira vazia	Ciężar pustego kotła	kg	54	58
Conexão eléctrica	Podłączenie elektryczne	V/Hz	230/50	230/50
Absorção nominal.	Pobór nominalny	A	0,7	0,73
Poência eléctrica instalada	Zainstalowana moc elektryczna	W	140	145
Potência absorvida pelo circulador	Pobór mocy pompy obiegowej	W	81,7	85,6
Potência absorvida pelo ventilador	Pobór mocy wentylatora	W	32,8	37,6
Proteção equipamento eléctrico do aparelho	Zabezpieczenie instalacji elektrycznej urządzenia	-	IPX4D	IPX4D
Classe de NO <sub>x</sub>	Klasa NO <sub>x</sub>	-	3	3
NOX ponderado	NOX wyważone	mg/kWh	134	113
CO ponderado	CO wyważone	mg/kWh	111	104
Tipo de aparelho	Rodzaj urządzenia	C12 / C32 / C42 / C52 / C82 / B22 / B32		
Categoria	Kategoria	II2H3+		

- \*Temperatura de regulação no débito sanitário de 7l/min. com a temperatura à entrada de 15°C.
- Os valores da temperatura do fumo referem-se à temperatura do ar de 15°C na entrada.
- Os dados relativos ao rendimento da água quente para uso doméstico referem-se à uma pressão de entrada dinâmica de 2 bars e temperatura de entrada de 15°C; os valores foram medidos imediatamente à saída da caldeira, tendo em conta que para obter os dados declarados é necessário a mistura com água fria.
- A máxima potência sonora emitida durante o funcionamento da caldeira é < 55dBA. A medida da potência sonora refere-se às provas na câmara semianecóica com a caldeira a funcionar à potência térmica máxima, com extensão do sistema de evacuação conforme às normas.

- \* Temperatura regulacji przepływu obiegu sanitarnego 7l/min. przy temperaturze wejściowej równej 15°C.
- Wartości temperatury spalin dotyczą temperatury powietrza przy wejściu równej 15°C.
- Dane dotyczące parametrów ciepłej wody sanitarnej po- dane są dla ciśnienia dynamicznego na wlocie 2 bar i temperatury na wlocie 15°C; wartości odnoszą się do wartości bezpośrednio na wyjściu z kotła, przy uwzględnieniu, że aby osiągnąć deklarowane wartości konieczne jest zmieszanie z zimną wodą.
- Maksymalny poziom hałasu emitowanego w trakcie pracy kotła wynosi co najmniej 55dBA. Pomiar hałasu dotyczy prób w pomieszczeniu akustycznym półpochłaniającym z kotłem pracującym przy maksymalnej mocy cieplnej, z przedłużeniem kominia zgodnym ze standardami produktu.

## 3.17 TECHNICKÉ ÚDAJE

## 3.17 MŰSZAKI ADATOK

			Zeus 24 kW	Zeus 28 kW
Jmenovitá tepelná kapacita	Névleges hőterhelés	kW (kcal/h)	25,5 (21934)	29,8 (25644)
Minimální tepelná kapacita	Minimális hőterhelés	kW (kcal/h)	10,5 (9048)	12,6 (10799)
Jmenovitý tepelný výkon (užitný)	Névleges (hasznos) hőteljesítmény	kW (kcal/h)	24,0 (20640)	28,0 (24080)
Minimální tepelný výkon (užitný)	Minimális hőteljesítmény	kW (kcal/h)	9,3 (7998)	11,0 (9460)
Užitná tepelná účinnost v poměru ke jmenovitému výkonu	Hasznos hőleadás névleges hőteljesítményen	%	94,1	93,9
Užitná tepelná účinnost k 30% jmenovitého výkonu	Hasznos hőleadás névleges hőteljesítmény 30%-án	%	90,4	90,6
Tepelné ztráty na plášti s hořákem ZAP/VYP	Hővesztesség a köpenyen ki/bekapcsolt égőnél	%	0,40 / 0,89	0,60 / 0,62
Tepelné ztráty v komině s hořákem ZAP/VYP	Hővesztesség a kéményen ki/bekapcsolt égőnél	%	5,50 / 0,03	5,50 / 0,01
Max. provozní tlak ve vytápěcím okruhu	Fűtési kör maximális üzemi nyomása	bar	3	3
Max. provozní teplota ve vytápěcím okruhu	Fűtési kör maximális üzemi hőmérséklete	°C	90	90
Nastavitelná teplota vytápění	Fűtési vízhőmérséklet szabályozási tartomány	°C	35 - 85	35 - 85
Celkový objem expanzní nádoby	Tágulási tartály teljes térfogata	l	7,7	7,7
Tlak v expanzní nádobě	Tágulási tartály nyomása	bar	1	1
Objem vody v kotli	A készülék víztartalma	l	3,6	4,1
Využitelný výtlač při průtoku 1000l/h	Szivattyú hasznos teljesítménye 1000 l/h térfogatáramnál	kPa (m H <sub>2</sub> O)	24,7 (2,52)	33,4 (3,41)
Užitný tepelný výkon při ohřevu vody	HMV előállítás hasznos hőteljesítménye	kW (kcal/h)	24,0 (20640)	28,0 (24080)
Nastavitelná teplota užitkové vody	HMV hőmérsékletszabályozási tartománya	°C	20 - 60	20 - 60
Omezovač toku užitkové vody na 2 bary	HMV térfogatáram szabályozó 2 Bar-nál	l/min	9,2	11,6
Minimální tlak (dynamický) užitkového okruhu	HMV kör minimális (dinamikus) nyomása	bar	0,3	0,3
Maximální provozní tlak v užitkovém okruhu	HMV kör maximális üzemi nyomása	bar	8	8
Měrný výkon (ΔT 30°C)	Melegvíz hozam	l/min	13,5	14,5
Výkon při stálém odběru (ΔT 30°C)	Névleges melegvíz hozam folyamatos üzemnél	l/min	11,5	13,4
Hmotnost plného kotle	Feltöltött kazán súlya	kg	100,1	104,6
Hmotnost prázdného kotle	Üres kazán súlya	kg	54	58
Elektrická přípojka	Elektromos tápfeszültség	V/Hz	230/50	230/50
Jmenovitý příkon	Névleges áramfelvétel	A	0,7	0,73
Instalovaný elektrický výkon	Maximális elektromos teljesítményfelvétel	W	140	145
Příkon čerpadla	A keringtető szivattyú felvett teljesítménye	W	81,7	85,6
Příkon ventilátoru	A ventilátor felvett teljesítménye	W	32,8	37,6
Ochrana elektrického zařízení přístroje	A készülék érintésvédelmi osztálya	-	IPX4D	IPX4D
Třída NO <sub>x</sub>	NOX osztály	-	3	3
Vážené NO <sub>x</sub>	NOX súlyozott	mg/kWh	134	113
Vážené CO	CO súlyozott	mg/kWh	111	104
Typ zařízení	Készülék típusa	C12 / C32 / C42 / C52 / C82 / B22 / B32		
Kategorie	Kategória	II2ELsLw3PB/P / II2H3+		

- \* Regulovaná teplota při průtoku užitkové vody 7 l/min se vstupní teplotou 15°C.
- Hodnoty teploty spalín odpovídají vstupní teplotě vzduchu 15°C.
- Hodnoty týkající se výkonu teplé užitkové vody se vztahují k dynamickému vstupnímu tlaku 2 bary a vstupní teplotě 15 °C; hodnoty jsou zjišťovány ihned po výstupu z kotle, přičemž k dosažení uvedených hodnot je nutné smíchání se studenou vodou
- Maximální hluk vydávaný při chodu kotle je < 55 dBA. Měření hladiny hluku probíhá v poloakusticky mrtvé komoře u kotle zapnutého na maximální tepelný výkon, s kouřovým systémem prodlouženým v souladu s normami výrobku.

- \* Szabályozási hőmérséklet a HMV hozamra 7 l/min és 15°C-os bemeneti víz mellett lettek megállapítva;
- A füstgáz hőmérsékleti értékek 15°C-os bemenő levegőhőmérséklet mellett lettek megállapítva.
- A HMV hozamra vonatkozó adatok 2 bar dinamikus csatlakozási nyomásnál és 15°C-os bemeneti vízhőmérsékletnél lettek megállapítva; az értékek közvetlenül a kazán kimeneténél kerültek mérésre, tekintettel arra, hogy a közzétett adatok hidegvíz hozzákeverésével kaphatók meg.
- A kazán maximális üzemi zajteljesítménye < 55dBA. A maximális zajteljesítmény félig szigetelt fülkében maximális hőteljesítményen üzemelő kazánnál, a termékszabványok szerinti kéményhosszúságnál kerültek megállapításra.
- Muszaki adatok: az adattábla tartalmazza.
- Minőségtanúsítás: 2/1984 (III.1.o.) BKM-IPM rendelet szerint a készülék a kezelési útmutatónak megfelel.
- Megfelelőségi nyilatkozat: A készülék a 90/396/CEE és a 92/42/CEE EU direktíváknak megfelel, jogosult a CE jel használatára.
- A termék a 84/2001 (V.30.) Kormányrendelet szerint a rendelkezésre álló, Magyarországra kiterjesztett HU jellel ellátott bevizsgálási engedélyek alapján Magyarországon forgalmazható.

## 3.17 ТЕХНИЧЕСКИЕ ДАННЫЕ.

## 3.17 DATE TEHNICE.

			Zeus 24 kW	Zeus 28 kW
Номинальная тепловая мощность	Putere termică în focar nominală	kW (kcal/h)	25,5 (21934)	29,8 (25644)
Минимальная тепловая мощность	Putere termică în focar minimă	kW (kcal/h)	10,5 (9048)	12,6 (10799)
Номинальная тепловая мощность (полезная)	Putere termică utilă nominală	kW (kcal/h)	24,0 (20640)	28,0 (24080)
Минимальная тепловая мощность (полезная)	Putere termică utilă minimă	kW (kcal/h)	9,3 (7998)	11,0 (9460)
Тепловой кпд при номинальной мощности	Randament termic util la puterea nominală	%	94,1	93,9
Тепловой кпд при 30% от ном. мощности	Randament termic util la 30% din puterea nominală	%	90,4	90,6
Потери тепла на корпусе при вкл/выкл. горелке	Pierdere de căldură prin manta cu arzătorul On/Off	%	0,40 / 0,89	0,60 / 0,62
Потери тепла на воздуховоде при вкл/выкл горелке	Pierdere de căldură la coș cu arzătorul On/Off	%	5,50 / 0,03	5,50 / 0,01
Макс. рабочее давление в отопительной системе	Presiune max. de funcționare circuit încălzire	bar	3	3
Макс. рабочая температура в отопительной системе	Temperatură max. de funcționare circuit încălzire	°C	90	90
Диапазон регулировки температуры в отопительной системе	Domeniu de reglare temperatură încălzire	°C	35 - 85	35 - 85
Полный объем расширительного бака установки	Volum total vas de expansiune încălzire	l	7,7	7,7
Предв. объем расширительного бака установки	Presiune preîncărcare vas expansiune încălzire	bar	1	1
Содержание воды генератора	Conținut de apă al generatorului	l	3,6	4,1
Напор при расходе 1000 л/час	Sarcină hidraulică disponibilă la un debit de 1.000 l/h	kPa (m H <sub>2</sub> O)	24,7 (2,52)	33,4 (3,41)
Полезная тепловая мощность подогрева сантехнической воды	Putere termică utilă producere apă caldă menajeră	kW (kcal/h)	24,0 (20640)	28,0 (24080)
Диапазон регулировки температуры подогревой сантехнической воды	Domeniu de reglare temperatură apă caldă menajeră	°C	20 - 60	20 - 60
Ограничение потока на 2 бар	Limitator de flux sanitar la 2 bari	l/min	9,2	11,6
Мин. (динамическое) давление сантехнической воды	Presiune minimă (dinamică) în circuitul sanitar	bar	0,3	0,3
Макс. рабочее давление сантехнической воды	Presiune maximă în circuitul sanitar	bar	8	8
Удельный расход (ΔT 30 °C)	Debit specific A.C.M. (ΔT=30°C)	l/min	13,5	14,5
Удельный расход при непрерывной работе (ΔT 30 °C)	Debit A.C.M. în serviciu continuu (ΔT=30°C)	l/min	11,5	13,4
Вес полного бойлера	Greutate centrală plină	kg	100,1	104,6
Вес пустого бойлера	Greutate centrală goală	kg	54	58
Параметры электр. сети	Alimentare electrică	V/Hz	230/50	230/50
Номинальный потребляемый ток	Curent nominal absorbit	A	0,7	0,73
Установленная электрическая мощность	Putere electrică instalată	W	140	145
Потребляемая мощность цирк. насоса	Putere electrică absorbită de pompă	W	81,7	85,6
Потребляемая мощность вентилятора	Putere electrică absorbită de ventilator	W	32,8	37,6
Класс защиты электрооборудования агрегата	Grad de protecție instalație electrică aparat	-	IPX4D	IPX4D
Класс NO <sub>x</sub>	Clasă de NO <sub>x</sub>	-	3	3
NO <sub>x</sub> Взвешанный	NO <sub>x</sub> ponderat	mg/kWh	134	113
Взвешанный CO	CO ponderat	mg/kWh	111	104
Тип агрегата	Tip aparat	C12 / C32 / C42 / C52 / C82 / B22 / B32		
Категория	Categorie	II2H3+ / II2H3B/P		

- \* Регулируемая температура при сантехническом расходе 7 л/мин, при температуре на входе 15°C.
- Значения температуры дымовых газов приведены при температуре воздуха на входе, равной 15°C.
- Данные по подогревой сантехнической воде приведены для динамического давления 2 бар и температуры на входе 15°C; значения измерены непосредственно на выходе бойлера, при этом считается, что для получения заявленных характеристик необходимо смешивание с холодной водой.
- Максимальный уровень шума, издаваемого при работе бойлера, составляет < 55 дБА. Уровень шума измерен при испытаниях в частично звукопоглощающей камере при работе бойлера на полную тепловую мощность и длине воздухопроводов, соответствующей установленным нормам.

- \* Temperatura de reglare la debit sanitar de 7l/min. cu temperatura de intrare de 15°C.
- Valorile de temperatură a fumului sunt raportate la o temperatură a aerului la intrare de 15°C.
- Datele privind prestația apei calde menajere se referă la o presiune de intrare dinamică de 2 bari și la o temperatură de intrare de 15°C; valorile sunt relevate imediat la ieșirea centralei considerând că pentru a obține datele declarate este necesară amestecarea cu apă rece.
- Puterea sonoră maximă emisă de centrală în timpul funcționării este < 55dBA. Măsurarea puterii sonore este realizată prin probe în camera acustică cu centrala funcționând la putere maximă, cu tubulatura de evacuare/aspirare conform normelor de produs.



## 3.18 PARAMETROS DA COMBUSTÃO

		G20	G30	G31
<b>Zeus 24 kW</b>				
Diâmetro bico de gás	mm	1,35	0,79	0,79
pressão de alimentação	mbar (mm H <sub>2</sub> O)	20 (204)	29 (296)	37 (377)
Capacidade em massa dos fumos na potência nominal	kg/h	49	50	51
Capacidade em massa dos fumos na potência mínima	kg/h	53	50	50
CO <sub>2</sub> a Q. Nom./Min.	%	7,5 / 2,7	8,5 / 3,3	8,2 / 3,3
CO a 0% de O <sub>2</sub> a Q. Nom./Min.	ppm	86 / 66	70 / 84	45 / 80
NO <sub>x</sub> a 0% de O <sub>2</sub> a Q. Nom./Min.	ppm	123 / 71	161 / 84	165 / 80
Temperatura fumos na potência nominal	°C	108	109	107
Temperatura fumos na potência mínima	°C	87	91	91
<b>Zeus 28 kW</b>				
Diâmetro bico de gás	mm	1,35	0,79	0,79
pressão de alimentação	mbar (mm H <sub>2</sub> O)	20 (204)	29 (296)	37 (377)
Capacidade em massa dos fumos na potência nominal	kg/h	56	56	57
Capacidade em massa dos fumos na potência mínima	kg/h	60	57	58
CO <sub>2</sub> a Q. Nom./Min.	%	7,70 / 2,86	9,00 / 3,47	8,70 / 3,42
CO a 0% de O <sub>2</sub> a Q. Nom./Min.	ppm	158 / 101	184 / 109	105 / 108
NO <sub>x</sub> a 0% de O <sub>2</sub> a Q. Nom./Min.	ppm	54 / 28	67 / 37	74 / 35
Temperatura fumos na potência nominal	°C	110	114	111
Temperatura fumos na potência mínima	°C	87	91	90

## 3.18 PARAMETRY SPALANIA.

		GZ50	G27	G2.350	G31
<b>Zeus 24 kW</b>					
Średnica dyszy gazu	mm	1,35	1,50	1,70	0,79
Ciśnienia zasilania	mbar (mm H <sub>2</sub> O)	20 (204)	20 (204)	13 (133)	37 (377)
Masowe natężenie przepływu spalin przy mocy znamionowej	kg/h	49	57	60	51
Masowe natężenie przepływu spalin przy mocy minimalnej	kg/h	53	56	59	50
CO <sub>2</sub> Znam./Min.	%	7,5 / 2,7	6,60 / 2,55	6,40 / 2,44	8,2 / 3,3
CO z 0% O <sub>2</sub> Znam./Min.	ppm	86 / 66	51 / 88	39 / 97	45 / 80
NO <sub>x</sub> z 0% O <sub>2</sub> Znam./Min.	ppm	123 / 71	87 / 54	63 / 53	165 / 80
Temperatura spalin przy mocy znamionowej	°C	108	99	96	107
Temperatura spalin przy mocy minimalnej	°C	87	83	80	91
<b>Zeus 28 kW</b>					
Średnica dyszy gazu	mm	1,35	1,50	1,70	0,79
Ciśnienia zasilania	mbar (mm H <sub>2</sub> O)	20 (204)	20 (204)	13 (133)	37 (377)
Masowe natężenie przepływu spalin przy mocy znamionowej	kg/h	56	63	65	57
Masowe natężenie przepływu spalin przy mocy minimalnej	kg/h	60	64	65	58
CO <sub>2</sub> Znam./Min.	%	7,70 / 2,86	7,00 / 2,68	7,00 / 2,68	8,70 / 3,42
CO z 0% O <sub>2</sub> Znam./Min.	ppm	158 / 101	49 / 83	54 / 92	105 / 108
NO <sub>x</sub> z 0% O <sub>2</sub> Znam./Min.	ppm	54 / 28	89 / 56	67 / 54	74 / 35
Temperatura spalin przy mocy znamionowej	°C	110	103	103	111
Temperatura spalin przy mocy minimalnej	°C	87	83	83	90

## 3.18 PARAMETRY SPALOVÁNÍ

		G20	G30	G31
<b>Zeus 24 kW</b>				
Průměr plynové trysky	mm	1,35	0,79	0,79
Tlak plnění	mbar (mm H <sub>2</sub> O)	20 (204)	29 (296)	37 (377)
Celkové množství spalin při jmenovitém výkonu	kg/h	49	50	51
Celkové množství spalin při nejnižším výkonu	kg/h	53	50	50
CO <sub>2</sub> při jmen./min. zatížení	%	7,5 / 2,7	8,5 / 3,3	8,2 / 3,3
CO při 0% O <sub>2</sub> při jmen./min. zatížení	ppm	86 / 66	70 / 84	45 / 80
NO <sub>x</sub> při 0% O <sub>2</sub> při jmen./min. zatížení	ppm	123 / 71	161 / 84	165 / 80
Teplota spalin při jmenovitém výkonu	°C	108	109	107
Teplota spalin při nejnižším výkonu	°C	87	91	91
<b>Zeus 28 kW</b>				
Průměr plynové trysky	mm	1,35	0,79	0,79
Tlak plnění	mbar (mm H <sub>2</sub> O)	20 (204)	29 (296)	37 (377)
Celkové množství spalin při jmenovitém výkonu	kg/h	56	56	57
Celkové množství spalin při nejnižším výkonu	kg/h	60	57	58
CO <sub>2</sub> při jmen./min. zatížení	%	7,70 / 2,86	9,00 / 3,47	8,70 / 3,42
CO při 0% O <sub>2</sub> při jmen./min. zatížení	ppm	158 / 101	184 / 109	105 / 108
NO <sub>x</sub> při 0% O <sub>2</sub> při jmen./min. zatížení	ppm	54 / 28	67 / 37	74 / 35
Teplota spalin při jmenovitém výkonu	°C	110	114	111
Teplota spalin při nejnižším výkonu	°C	87	91	90

## 3.18 ÉGÉS PARAMÉTEREI

		G20	G30	G31	G25.1
<b>Zeus 24 kW</b>					
Gázfúvóka átmérője	mm	1,35	0,79	0,79	1,50
Csatlakozási gáznyomás	mbar (mm H <sub>2</sub> O)	20 (204)	29 (296)	37 (377)	25 (255)
Füstgáz tömegáram névleges teljesítménynél	kg/h	49	50	51	59
Füstgáz tömegáram minimális teljesítménynél	kg/h	53	50	50	59
CO <sub>2</sub> névleges/minimális teljesítménynél	%	7,5 / 2,7	8,5 / 3,3	8,2 / 3,3	7,90 / 2,92
CO 0% O <sub>2</sub> -nél névleges/minimális teljesítménynél	ppm	86 / 66	70 / 84	45 / 80	47 / 96
NO <sub>x</sub> 0% O <sub>2</sub> -nél névleges/minimális teljesítménynél	ppm	123 / 71	161 / 84	165 / 80	75 / 47
Füstgáz hőmérséklet névleges teljesítménynél	°C	108	109	107	101
Füstgáz hőmérséklet minimális teljesítménynél	°C	87	91	91	82
<b>Zeus 28 kW</b>					
Gázfúvóka átmérője	mm	1,35	0,79	0,79	1,50
Csatlakozási gáznyomás	mbar (mm H <sub>2</sub> O)	20 (204)	29 (296)	37 (377)	25 (255)
Füstgáz tömegáram névleges teljesítménynél	kg/h	56	56	57	66
Füstgáz tömegáram minimális teljesítménynél	kg/h	60	57	58	66
CO <sub>2</sub> névleges/minimális teljesítménynél	%	7,70 / 2,86	9,00 / 3,47	8,70 / 3,42	8,40 / 3,10
CO 0% O <sub>2</sub> -nél névleges/minimális teljesítménynél	ppm	158 / 101	184 / 109	105 / 108	51 / 95
NO <sub>x</sub> 0% O <sub>2</sub> -nél névleges/minimális teljesítménynél	ppm	54 / 28	67 / 37	74 / 35	71 / 48
Füstgáz hőmérséklet névleges teljesítménynél	°C	110	114	111	105
Füstgáz hőmérséklet minimális teljesítménynél	°C	87	91	90	82

## 3.18 ПАРАМЕТРЫ ГОРЕНИЯ.

		G20	G30	G31
<b>Zeus 24 kW</b>				
Диаметр газового сопла	мм	1,35	0,79	0,79
Давления питания	Мбар (мм H <sub>2</sub> O)	20 (204)	29 (296)	37 (377)
Массовый расход дымовых газов при номинальной мощности	кг/ч	49	50	51
Массовый расход дымовых газов при минимальной мощности	кг/ч	53	50	50
CO <sub>2</sub> при Q. Ном./Мин.	%	7,5 / 2,7	8,5 / 3,3	8,2 / 3,3
CO при 0% O <sub>2</sub> при Q. Ном./Мин.	ppm	86 / 66	70 / 84	45 / 80
NO <sub>x</sub> при 0% O <sub>2</sub> при Q. Ном./Мин.	ppm	123 / 71	161 / 84	165 / 80
Температура дымовых газов при номинальной мощности	°C	108	109	107
Температура дымовых газов при номинальной мощности	°C	87	91	91
<b>Zeus 28 kW</b>				
Диаметр газового сопла	мм	1,35	0,79	0,79
Давления питания	Мбар (мм H <sub>2</sub> O)	20 (204)	29 (296)	37 (377)
Массовый расход дымовых газов при номинальной мощности	кг/ч	56	56	57
Массовый расход дымовых газов при минимальной мощности	кг/ч	60	57	58
CO <sub>2</sub> при Q. Ном./Мин.	%	7,70 / 2,86	9,00 / 3,47	8,70 / 3,42
CO при 0% O <sub>2</sub> при Q. Ном./Мин.	ppm	158 / 101	184 / 109	105 / 108
NO <sub>x</sub> при 0% O <sub>2</sub> при Q. Ном./Мин.	ppm	54 / 28	67 / 37	74 / 35
Температура дымовых газов при номинальной мощности	°C	110	114	111
Температура дымовых газов при номинальной мощности	°C	87	91	90

## 3.18 PARAMETRI COMBUSTIEI.

		G20	G30	G31
<b>Zeus 24 kW</b>				
Diametru duzã gaz	mm	1,35	0,79	0,79
Presiune de alimentare	mbar (mm H <sub>2</sub> O)	20 (204)	29 (296)	37 (377)
Debit masic de fum la putere nominalã	kg/h	49	50	51
Debit masic de fum la putere minimã	kg/h	53	50	50
CO <sub>2</sub> la putere nominalã/minimã	%	7,5 / 2,7	8,5 / 3,3	8,2 / 3,3
CO cu 0% O <sub>2</sub> la putere nominalã/minimã	ppm	86 / 66	70 / 84	45 / 80
NO <sub>x</sub> cu 0% O <sub>2</sub> la putere nominalã/minimã	ppm	123 / 71	161 / 84	165 / 80
Temperaturã fum la putere nominalã	°C	108	109	107
Temperaturã fum la putere minimã	°C	87	91	91
<b>Zeus 28 kW</b>				
Diametru duzã gaz	mm	1,35	0,79	0,79
Presiune de alimentare	mbar (mm H <sub>2</sub> O)	20 (204)	29 (296)	37 (377)
Debit masic de fum la putere nominalã	kg/h	56	56	57
Debit masic de fum la putere minimã	kg/h	60	57	58
CO <sub>2</sub> la putere nominalã/minimã	%	7,70 / 2,86	9,00 / 3,47	8,70 / 3,42
CO cu 0% O <sub>2</sub> la putere nominalã/minimã	ppm	158 / 101	184 / 109	105 / 108
NO <sub>x</sub> cu 0% O <sub>2</sub> la putere nominalã/minimã	ppm	54 / 28	67 / 37	74 / 35
Temperaturã fum la putere nominalã	°C	110	114	111
Temperaturã fum la putere minimã	°C	87	91	90





**Dear Customer,**

Our compliments for having chosen a top-quality Immergas product, able to assure well-being and safety for a long period of time. As an Immergas customer you can also count on a qualified after-sales service, prepared and updated to guarantee constant efficiency of your boiler.

Read the following pages carefully: you will be able to draw useful suggestions regarding the correct use of the appliance, the respect of which, will confirm your satisfaction for the Immergas product.

Contact our area authorised after-sales centre as soon as possible to request commissioning. Our technician will verify the correct functioning conditions; he will perform the necessary calibrations and will demonstrate correct use of the generator.

For any interventions or routine maintenance contact Immergas Authorised Centres: these have original spare parts and boast of specific preparation directly from the manufacturer.

**General recommendations**

The instruction book is an integral and important part of the product and must be consigned to the user also in the case of transfer of ownership.

It must be kept well and consulted carefully, as all of the warnings supply important indications for safety in the installation, use and maintenance stages.

Installation and maintenance must be performed in compliance with the regulations in force, according to the manufacturer and professionally qualified staff, intending staff with specific technical skills in the plant sector.

Incorrect installation can cause injury to persons and animals and damage to objects, for which the manufacturer is not liable. Maintenance must be carried out by skilled technical staff. The Immergas Authorised After-sales Service represents a guarantee of qualifications and professionalism.

The appliance must only be destined for the use for which it has been expressly declared. Any other use must be considered improper and therefore dangerous.

In the case of errors during installation, running and maintenance due to the failure to comply with the technical laws in force, standards or the instructions contained in this book (or however supplied by the manufacturer), the manufacturer is excluded from any contractual and extra-contractual liability for any damages and the appliance warranty is invalidated.

For further information regarding legislative and statutory provisions relative to the installation of gas heat generators, consult the Immergas site at the following address: [www.immergas.com](http://www.immergas.com)

**CE DECLARATION OF CONFORMITY**

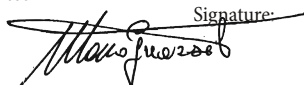
For the purpose and effect of the CE 90/396 Gas Directive, EMC CE 89/336 Directive, CE 92/42 Boiler Efficiency Directives and CE 73/23 Low Voltage Directive.

The Manufacturer: Immergas S.p.A. v. Cisa Ligure n° 95 42041 Brescello (RE)

DECLARES THAT: the Immergas boiler model: **Zeus 24 -28 kW**

comply with the above EC Directives

Research & Development Director  
Mauro Guareschi

Signature:  


**Vážený zákazník,**

Blahoprajeme vám k zakúpeniu vysoko kvalitného výrobku firmy Immergas, ktorý vám na dlhú dobu zaistí spokojnosť a bezpečie. Ako zákazník firmy Immergas sa môžete za všetkých okolností spoľahnúť na odborný servis firmy, ktorý je vždy dokonale pripravený zaručiť vám stály výkon vášho kotla.

Prečítajte si pozorne nasledujúce stránky. Nájdete v nich užitočné rady pre správne používanie prístroja, ktorých dodržiavanie vám zaistí spokojnosť s výrobkom spoločnosti Immergas.

Navštívte včas náš oblasťný servis a žiadajte úvodné preskúšanie chodu kotla. Náš technik overí správne podmienky prevádzky, prevedie nezbytnú reguláciu kalibrovania a vysvetlí vám správne používanie kotla.

V prípade nutných opráv a bežnej údržby sa vždy obracajte na schválené odborné servisné firmy Immergas, pretože tieto servis majú k dispozícii špeciálne vyškolené techniky a originálne náhradné diely.

**Všeobecné upozornenia**

Návod na použitie je neoddelnou a dôležitou súčasťou výrobku a musí byť predaný používateľovi aj v prípade jeho ďalšieho predaja.

Návod je treba si pozorne prečítať a starostlivo ho uschovať, pretože všetky upozornenia obsahujú dôležité informácie pre vašu bezpečnosť vo fáze inštalácie aj obsluhy a údržby.

Inštaláciu a údržbu je oprávnený vykonávať v súlade s platnými normami a podľa pokynov výrobcu

len odborne vyškolený pracovník, ktorým sa v tomto prípade rozumie pracovník s odbornou technickou kvalifikáciou v obore týchto systémov.

Chybná inštalácia môže spôsobiť škody osobám, zvieratám alebo na majetku, za ktoré výrobca nezodpovedá. Údržbu by mali vykonávať odborne vyškolení povolani pracovníci. Zárukou kvalifikácie a odbornosti je v tomto prípade schválené servisné stredisko firmy Immergas.

Prístroj je možné používať výhradne k účelu, ku ktorému bol výslovne určený. Každé iné použitie je považované za nevhodné a teda za nebezpečné.

Na chyby v inštalácii, prevádzke alebo údržbe, ktoré sú spôsobené nedodržaním platných technických zákonov, noriem a predpisov uvedených v tomto návode (alebo poskytnutých výrobcom), sa v žiadnom prípade nevzťahujú zmluvná alebo mimozmluvná zodpovednosť výrobcu za prípadné škody a príslušná záruka na prístroj zaniká.

Ďalšie informácie inštalácii tepelných plynových generátorov nájdete na tejto internetovej adrese spoločnosti Immergas: [www.immergas.com](http://www.immergas.com)

**PREHLÁSENIE O ZHODE EU**

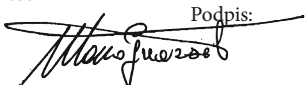
V zmysle smernice pre spotrebiče plynových palív 90/396/ES, smernice o elektromagnetickej kompatibiliti 89/336/EHS, smernice o účinnosti 92/42/ES a smernice pre elektrické zariadenia nízkeho napätia 73/23/ES.

Výrobca Immergas S.p.A. v. Cisa Ligure n° 95 42041 Brescello (RE)

PREHLASUJE, ŽE: KOTLE Immergas model: **Zeus 24 -28 kW**

odpovedajú uvedeným smerniciam Európskeho spoločenstva

Riaditeľ výskumu a vývoja  
Mauro Guareschi

Podpis:  


**Уважаеми Г-н Клиент,**

Поздравяваме Ви, че избрахте продукт Immergas с голямо качество, който е в състояние да Ви осигури за дълго време благоденствие и сигурност. Като Клиент Immergas Вие ще можете винаги да разчитате на Оторизиран Помощен Сервиз, подготвен и съвременен за да гарантира постоянна ефективност на Вашия котел.

Прочетете внимателно страниците, които следват: ще можете да си извлечете полезни съвети за правилното използване на апарата, спазването на които ще потвърди Вашето удовлетворение от продукт Immergas.

Обръщайте се своевременно към нашия Оторизиран Помощен Център от района за да поръчате първоначалното пускане в действие. Нашият техник ще провери добрите условия на работа, ще извърши необходимите регулировки за настройка и ще Ви илюстрира правилното използване на генератора.

Обръщайте се, при евентуална необходимост от интервенция и обичайна поддръжка към Оторизираните Центрове Immergas: те разполагат с оригинални компоненти и са горди със специфична подготовка ръководена директно от производителя.

**Уводни бележки**

Книжката с инструкциите съставлява съществена и нерезелна част от продукта и трябва да бъде връчван на потребителя дори и когато се сменя собствеността. Тя трябва да бъде съхранявана грижливо и да бъде прочитана внимателно, тъй като всички уводни бележки предоставят важни указания за безопасност във фазите на инсталиране, експлоатация и поддръжка.

Инсталирането и поддръжката трябва да бъдат извършвани като се съблюдават действащите норми, съгласно инструкциите на производителя и от квалифициран професионално персонал, разбирайки като такъв онзи, който има специфична техническа компетентия в областта на инсталациите.

Едно погрешно инсталиране може да причини щети на хора, животни и вещи, за които производителя не носи отговорност.

Поддръжката трябва да бъде извършвана от подготвен технически персонал, Оторизиран Помощен Технически Сервиз Immergas представлява, в този смисъл, гаранция за квалификация и професионализъм.

Апаратът трябва да бъде използван само по предназначение. Всяко друго използване се счита за несвойствено и следователно за опасно.

В случай на грешки при инсталирането, при употреба или при поддръжката, дължащи се на не съблюдаване на техническото законодателство в сила, на норматива или на инструкциите съдържащи се в настоящата книжка (или доставени от производителя), се изключва всякаква договорна и извън договорна отговорност на производителя за евентуални щети и отпада съответната гаранция за апарата.

За по - подробна информация по нормативните разпоредби, относно инсталирането на генератори за отопление на газ, търсете сайта Immergas на следния адрес: [www.immergas.com](http://www.immergas.com)

**ДЕКЛАРАЦИЯ ЕС ЗА СЪОТВЕТСТВИЕ**

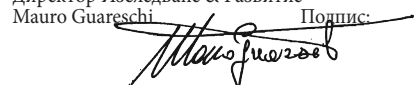
По смисъла на Директива газ ЕС 90/396, Директива ЕМС ЕС 89/336, Директива рандеман ЕС 92/42 и Директива Ниско Напрежение ЕС 73/23.

Производител: Immergas S.p.A. v. Cisa Ligure n° 95 42041 Brescello (RE)

ДЕКЛАРАЦИЯ, ЧЕ: котлите Immergas модел: **Zeus 24 -28 kW**

отговарят на същите Директиви на ЕО

Директор Изследване & Развитие  
Mauro Guareschi

Подпис:  


## 1 INSTALLATION OF THE BOILER

### 1.1 INSTALLATION RECOMMENDATION.

The Zeus kW boiler has been designed for wall mounted installation only; they must be used to heat environments, to produce domestic hot water and similar purposes.

The wall surface must be smooth, without any protrusions or recesses enabling access to the rear part. They are NOT designed to be installed on plinths or floors (Fig. 1-1).

By varying the type of installation the classification of the boiler also varies, precisely:

- **B<sub>22</sub> type boiler** if installed using the relevant terminal for air intake directly from the room in which the boiler has been installed.
- **C type boiler** if installed using concentric pipes or other types of pipes envisioned for the sealed chamber boiler for intake of air and expulsion of fumes.

Only professionally qualified heating/plumbing technicians are authorised to install Immergas gas appliances.

Installation must be carried out according to the standards, current legislation and in compliance with local technical regulations and the required technical procedures.

Installation of the Zeus kW boiler when powered by LPG must comply with the rules regarding gases with a greater density than air (remember, as an example, that it is prohibited to install plants powered with the above-mentioned gas in rooms where the floor is at a lower quota than the average external country one).

Before installing the appliance, ensure that it is delivered in perfect condition; if in doubt, contact the supplier immediately. Packing materials (staples, nails, plastic bags, polystyrene foam, etc.) constitute a hazard and must be kept out of the reach of children. If the appliance is installed inside or between cabinets, ensure sufficient space for normal servicing; therefore it is advisable to leave a clearance of at least 3 cm between the boiler casing and the vertical sides of the cabinet.

Leave adequate space above the boiler for possible water and fume removal connections.

At least 60 cm must be left below the boiler in order to guarantee replacement of the magnesium anode. Keep all flammable objects away from the appliance (paper, rags, plastic, polystyrene, etc.).

Do not place household appliances underneath the boiler as they could be damaged if the safety valve intervenes (if not conveyed away by a discharge funnel), or if there are leaks from the connections; on the contrary, the manufacturer cannot be held responsible for any damage caused to the household appliances.

In the event of malfunctions, faults or incorrect operation, turn the appliance

off immediately and contact a qualified technician (e.g. the Immergas Technical Assistance centre, which has specifically trained personnel and

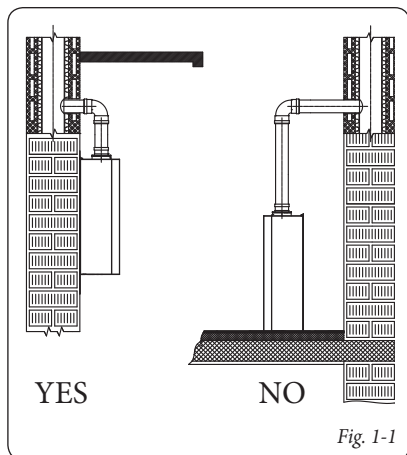


Fig. 1-1

## 1 INŠTALÁCIA KOTLA

### 1.1 POKYNY K INŠTALÁCII.

Kotol Zeus kW bol skonštruovaný výlučne k inštalácii na stenu; používa sa na vykurovanie okolitého prostredia a k ohrevu úžitkovej vody pre použitie v domácnosti a podobne.

Stena musí byť hladká, bez výstupkov alebo vydutín, aby umožňovala prístup k zadnej časti. V žiadnom prípade nie sú určené k inštaláciám na podstavce alebo podlahy (Obr. 1-1).

Podľa typu inštalácie sa mení aj klasifikácia kotla, a síce takto:

- **Kotol typu B<sub>22</sub>** v prípade, že je inštalovaný pomocou príslušnej koncovky k nasávaníu vzduchu priamo z miesta, v ktorom je inštalovaný.
- **Kotol typu C** v prípade inštalácie pomocou koncentrických rúr alebo iného potrubia navrhnutého pre kotle s vzduchotesnou komorou pre nasávanie vzduchu a vypúšťanie spaľín.

K inštalácii plynových kotlov Immergas je oprávnený iba odborné kvalifikovaný a autorizovaný servisný technik plynových zariadení.

Inštalácia musí byť vykonaná v súlade s normami, platnými zákonmi a miestnymi technickými smernicami podľa obecne platných technických zásad.

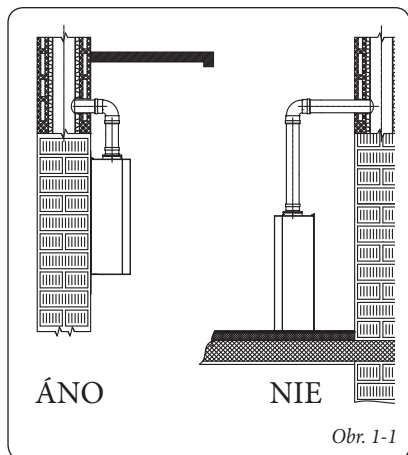
Inštalácia kotla Zeus kW v prípade plnenia kvapalným ropným plynom musí vyhovovať požiadavkám na plyn s hustotou vyššou, než je hustota vzduchu. Upozorňujeme okrem iného aj na skutočnosť, že inštalácia zariadenia na skvapalnený plyn v miestach s podlahou vo výške menšej, než je stredná výška roviny vonkajšieho prostredia, je zakázaná.

Pred inštaláciou zariadenia je vhodné skontrolovať, či bolo dodané kompletne a neporušené. Ak by ste o tom neboli presvedčení, obráťte sa okamžite na dodávateľa. Prvky balenia (skoby, klinec, plastické sáčky, penový polystyrén apod.) nenechávajte deťom, pretože pre ne môžu byť zdrojom nebezpečia. V prípade, že je prístroj uzatvorený v nábytku alebo medzi nábytkovými prvkami, musí byť zachovaný dostatočný priestor pre bežnú údržbu; odporúča sa ponechať 3 cm medzi plášťom kotla a zvislými stenami nábytku.

Nad kotlom musí byť ponechaný priestor pre zásahy do kúrového systému. Pod kotlom je treba ponechať priestor najmenej 60 cm pre výmenu magnéziovej anódy.

V blízkosti zariadenia sa nesmie nachádzať žiadny horľavý predmet (papier, látka, plast, polystyrén apod.).

Odporúča sa pod kotol neumiestňovať žiadne domáce elektrospotrebiče, pretože by mohli byť poškodené v prípade netesnosti hydraulických spojok; v opačnom prípade výrobca nenesie žiadnu zodpovednosť za prípadné poškodenie domácich elektrospotrebičov.



Obr. 1-1

## 1 ИНСТАЛИРАНЕ КОТЕЛ

### 1.1 ПРЕДГОВОР ИНСТАЛИРАНЕ.

Котелът Zeus kW е проектиран изключително за инсталиране на стена; трябва да бъдат използвани за отопление на помещения и за добиване на санитарна топла вода за домашни нужди и подобни.

Стената трябва да бъде гладка, тоест без изпъкналости и без вдлъбнатини, така че да има достъп от задната страна. Изобщо не са проектирани за инсталации върху под или друга основа (Фиг. 1-1).

Променя ли се типа на инсталиране променя се и класификацията на котела и по точно:

Котел тип B22 се инсталира, като се използва специален терминал за засмукване на въздух директно от мястото в което е инсталиран котела.

Котел тип C се инсталира, като се използват концентрични тръби или друг тип тръби предназначени за котли с тенкиена камера за засмукване на въздуха и изхвърляне на пушека.

Единствено квалифициран професионален термоводопроводчик, е оторизиран за инсталиране на газови апарати Immergas.

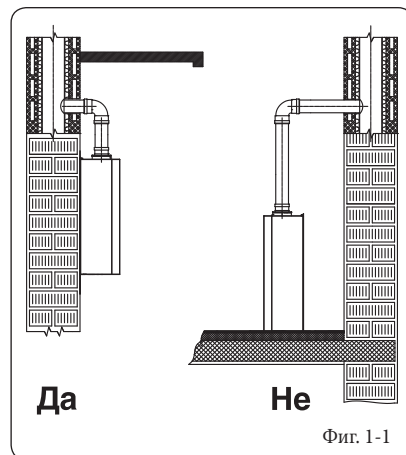
Инсталирането трябва да бъде направено съгласно предписанията на нормите, на законодателството в сила и при спазване на местните технически нормативи, според указанията за добро техническо изпълнение.

Инсталирането на котел Zeus kW, в случай на захранване GPL трябва да се подчинява на правилата за газ, с по-голяма гъстота от въздуха (напомниме, например, че е забранено инсталирането на апарати захранвани от горюкавания газ в помещения с по-ниски подове от външната планировка).

Преди инсталиране на апарата е уместно да се провери дали е пристигнал изправен; ако има съмнения, трябва да се обърнете веднага към доставчика. Опаковъчните елементи (скоби, гвоздеи, найлонови торбички, полистирол и др.) не бива да са достъпни до децата, тъй като са източник на опасности. В случай, че апаратът бъде вътре или сред мебели, трябва да има достатъчно място за обичайните поддръжки; препоръчваме да се оставят поне 3 cm между кожата на котлото и вертикалните стени на мебела. Над котлето се оставя място за достъп до пушекотвода. Под котлето се оставят поне 60 cm за да се гарантира подмяната на магнезиева анода.

Никакъв запалителен предмет не трябва да се намира в близост до апарата (хартия, парцали, пластмаса, полистирол и т.н.).

Препоръчва се да не се разполагат електродомакински уреди под котела, тъй като могат да бъдат повредени при ремонт на защитните клапани (освен ако не са отведени в отходна фуния), или при течове от водопроводните части; в противен случай, производителят не носи отговорност за евентуални щети по електродомакинските уреди.



Фиг. 1-1

original spare parts). Do not attempt to modify or repair the appliance alone. Failure to comply with the above implies personal responsibility and invalidates the warranty.

- Installation regulations: this boiler can be installed outside in a partially protected area. A partially protected location is one in which the appliance is not exposed to the direct action of the weather (rain, snow, hail, etc..).

**Important:** Wall mounting of the boiler must guarantee stable and efficient support for the generator.

*The plugs supplied are to be used only in conjunction with the mounting brackets or fixing template to fix the appliance to the wall; they only ensure adequate support if inserted correctly (according to technical standards) in walls made of solid or semi-hollow brick or block. In the case of walls made from hollow brick or block, partitions with limited static properties, or in any case walls other than those indicated, a static test must be carried out to ensure adequate support.*

**N.B.: the hex head screws supplied in the blister pack are to be used exclusively to fix the relative mounting bracket to the wall.**

These boilers are used to heat water to below boiling temperature in atmospheric pressure. They must be connected to a heating system and hot water circuit suited to their performance and capacity.

V prípade poruchy, vady alebo nesprávnej funkcie je treba zariadenie deaktivovať a privolať povolaného technika (napríklad z oddelenia technickej pomoci spoločnosti Immergas, ktorá disponuje zvláštnou technickou odbornosťou a originálnymi náhradnými dielmi. Zabrňte teda akémukoľvek zásahu do zariadenia alebo pokusu o jeho opravu.

Nerešpektovanie vyššie uvedeného bude mať za následok osobnú zodpovednosť a zánik záruky.

- Inštalčné normy: tento kotol je možné inštalovať vo vonkajšom prostredí na čiastočne chránenom mieste. Miestom čiastočne chráneným sa rozumie také miesto, kde kotol nie je vystavený priamemu pôsobeniu a prenikaniu atmosférických zrážok (dážď, sneh, krúpy apod.).

**Upozornenie:** Miesto inštalácie na stenu musí kotlu poskytnúť stabilnú a pevnú oporu.

*Hmoždinky (dodané v počtu niekoľkých kusov) v prípade opernej konzoly alebo upínacej podložky, ktoré sú súčasťou dodávky, sú určené výhradne k inštalácii kotla na stenu; Adekvátnu oporu môžu zaručiť iba ak sú správne inštalované (podľa technických zvyklostí) do stien z plného alebo poloplného muriva. V prípade stien z dierovaných tehál alebo blokov, priečok s obmedzenou statikou alebo muriva iného, než ako je vyššie uvedené, je nutné najprv pristúpiť k predbežnému overeniu statiky oporného systému.*

**Poznámka:** Hmoždinkové skrutky so šesťhrannou hlavou v blistri sa používajú výhradne na upevnenie opornej konzoly na stenu.

Tieto kotle sú určené pre ohrev vody na teplotu nižšiu, než je bod varu pri atmosférickom tlaku. Kotle musia byť pripojené k vykurovaciemu systému a k rozvodnej sieti úžitkovej vody, ktoré odovedia ich funkciu a výkonu.

Вслучай нааномалия, повреда или несвършено функциониране, апаратът трябва да бъде спрян и трябва да се повика хабилитиран техник (например центърът за Техническа Помощ Immergas, който разполага с техническа специфична подготовка и оригинални резервни части). Следователно, се въздържайте от каквато и да е намеса или опит за ремонт. Не съблюдаването на гореупоменатото предопределя лична отговорност и неефективност на гаранцията.

- Норми на инсталиране: това котле може да бъде инсталирано отвън, на частично защитено място. Под частично защитено място се подразбира място, в което котлето не е изложено на действието и на проникване на атмосферни валежи (дъжд, сняг, градушка и др.).

**Внимание:** инсталирането на котела върху стена, трябва да гарантира стабилна и ефикасна опора на самия генератор.

*Дюбелите (доставени серийно) в случай, че има опорна скоба или профили за закрепване на котела, се използват предимно за закрепване на същия към стената; магат да осигурят подходящо укрепване само ако са вмъкнати правилно (съгласно добрите технически правила) в стени изградени от плътни или полуплътни тухли. Когато има стени изградени от надупчени тухли или блокчета, съединени с ограничена статичност или зидария, различна от указаната, е необходимо да се направи предварителна статична проверка на системата за закрепване.*

**N.B.:** видите за дюбелите с шестограмна глава, налични в блистер, се ползват изключително за закрепване на съответната скоба към стената.

Тези котли служат за топлене на вода до температура по ниска от тази на завиране при атмосферно налягане.

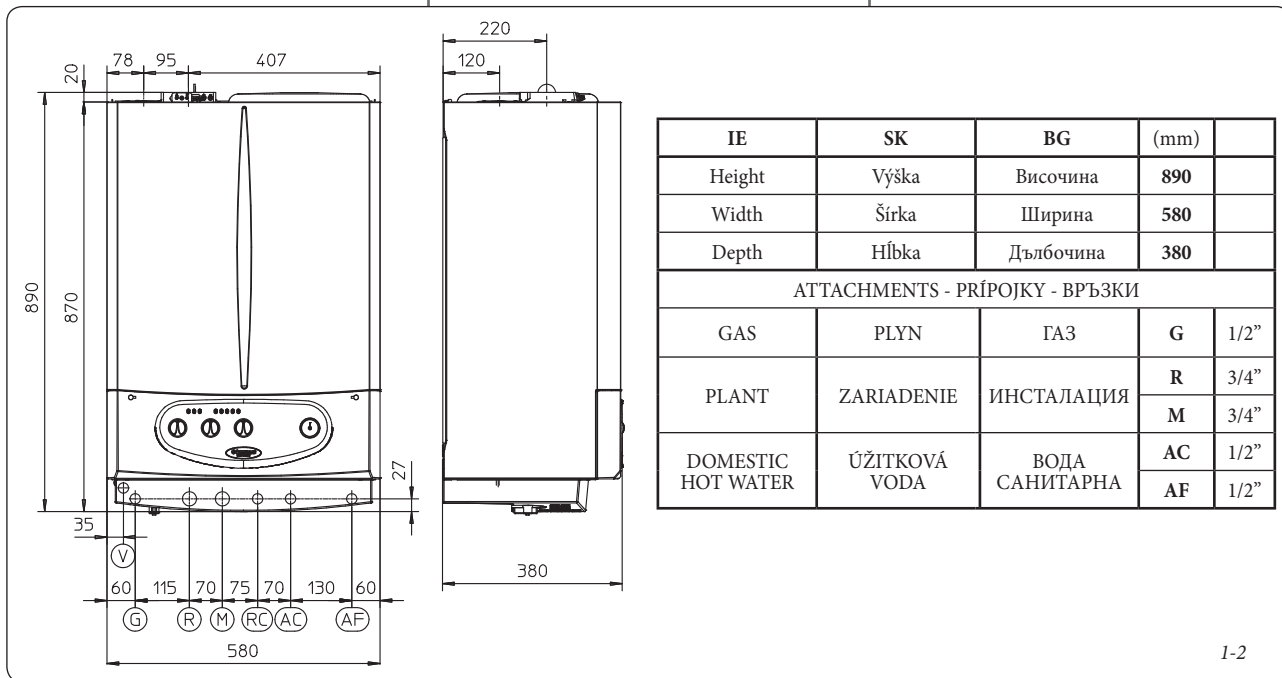
Трябва да бъдат подвързани към отоплителна инсталация и към водопроводна мрежа, които да са подходящи за техните възможности и мощност.



## 1.2 MAIN DIMENSIONS.

## 1.2 HLAVNÉ ROZMERY

## 1.2 ОСНОВНИ РАЗМЕРИ.



1-2

## Key:

- G - Gas supply
- R - System return
- M - System delivery
- RC - Domestic hot water re-circ.
- AC - Domestic hot water outlet
- AF - Domestic hot water inlet
- V - Electric attachment

## 1.3 ATTACHMENTS.

**Gas attachment (II<sub>2H3+</sub> category appliance).**

Our boilers are designed to operate with methane gas (G20) and LPG. Supply pipes must be the same as or larger than the 3/4" G boiler fitting. Before connecting the gas line, carefully clean inside all the fuel feed system pipes to remove any residue that could impair boiler efficiency. Also make sure the gas corresponds to that for which the boiler is prepared (see boiler data-plate). If different, the appliance must be converted for operation with the other type of gas (see converting appliance for other gas types). The dynamic gas supply (methane or LPG) pressure must also be checked according to the type used in the boiler, as insufficient levels can reduce generator output and cause malfunctions.

Ensure correct gas cock connection. The gas supply pipe must be suitably dimensioned according to current regulations in order to guarantee correct gas flow to the boiler even in conditions of max. generator output and to guarantee appliance efficiency (technical specifications). The coupling system must conform to standards.

**Combustible gas quality.** The appliance has been designed to operate with gas free of impurities; otherwise it is advisable to fit special filters upstream from the appliance to restore the purity of the gas.

**Storage tanks (in case of supply from LPG depot).**

- New LPG storage tanks may contain residual inert gases (nitrogen) that degrade the mixture delivered to the appliance causing functioning anomalies.
- Due to the composition of the LPG mixture, layering of the mixture components may occur during the period of storage in the tanks. This can cause a variation in the heating power of the mixture delivered to the appliance, with subsequent change in its performance.

## Legenda:

- G - Prívody plynu
- R - Vratný okruh systému
- M - Nábehový okruh systému
- RC - Úžitkový obeh
- AC - Odtok teplej úžitkovej vody
- AF - Odtok studena úžitkovej vody
- V - Elektrická prípojka

## 1.3 PRÍPOJKY.

**Plynová prípojka (Prístroj kategória II<sub>2H3+</sub>).**

Naše kotly sú skonštruované tak, že môžu fungovať na metán (G20) a tekutý propán. Prívodné potrubie musí byť rovnaké alebo väčšie ako prípojka kotla 3/4" G. Pred pripojením plynového potrubia je nutné urobiť riadne vyčistenie vnútra celého potrubia privádzajúce palivo, aby sa odstránili prípadné nečistoty, ktoré by mohli ohroziť správne fungovanie kotla. Ďalej je treba overiť, či privádzaný plyn zodpovedá plynu, pre ktorý bol kotol skonštruovaný (viď typový štítok v kotli). V prípade odlišností je nutné urobiť prestavbu kotla na prívod iného druhu plynu (viď prestavba prístrojov v prípade zmeny plynu). Je nutné overiť aj dynamický tlak plynu v sieti (metánu alebo tekutého propánu), ktorý sa bude používať k napájaniu kotla, pretože v prípade nedostatčného tlaku by mohlo prísť k zníženiu výkonu generátora a vzniku problémov pre užívateľa.

Presvedčte sa, či je pripojenie plynového ventilu správne urobené. Prívodná plynová trubka musí mať zodpovedajúce rozmery podľa platných noriem, aby mohol byť plyn k horáku privádzaný v potrebnom množstve aj pri maximálnom výkone generátora a bol tak zaručený výkon kotla (technické údaje). Systém spojenia musí zodpovedať platným normám.

**Kvalita spaľovaného plynu.** Prístroj bol skonštruovaný k prevádzke na plyné palivo zbavené nečistôt; v prípade znečistenia plynu je nutné vložiť pred kotol vhodné filtre k vyčisteniu plynu.

**Zásobníky (v prípade napájania zo skladu tekutého propánu).**

- Nové zásobníky tekutého propánu môžu obsahovať ostatky inertného plynu (dusík), ktoré môžu ochudobňovať zmes dodávanú prístroju a tým spôsobovať jeho zlý chod.

## Legenda:

- G - Захранване газ
- R - Връщане инсталация
- M - Нагнетяване инсталация
- RC - Санитарен кръг
- AC - Изход санитарна топла вода
- AF - Вход студена санитар. вода
- V - Електрическо свързване

## 1.3 ВРЪЗКИ.

**Свързване газ (Апарат категория II<sub>2H3+</sub>).**

Нашите котли са произведени за да работят с газ метан (G20) и G.P.L.. Захранващите тръбопровода трябва да бъдат равни или по-големи от съединенията на котлето 3/4" G. Преди да извършим подвързването на газа трябва да извършим грижливо вътрешно почистване на всички тръбопровода на инсталацията за придвижване на горивото, където премахваме евентуални остатъци, които биха попречили на доброто функциониране на котела. Необходимо е, освен това, да проверим дали разпределеният газ отговаря на този за който е предназначен котела (виж табелка данни поставен на котлето). Ако се различава ще трябва да се приспособи котела за друг вид газ (виж конверсия на апаратите в случай на друг вид газ). Освен това е важно да проверим динамичното налягане по мрежата (метан или G.P.L.) какво ще бъде използвано за захранване на котела, така че ако е недостатъчно може да повлияе на мощността на генератора създавайки неудобства на потребителя. Трябва да сме сигурни, че свързването на кранчето газ е извършено правилно. Тръбата за връзване към горивния газ, трябва да бъде оразмерена съгласно действащите нормативи с цел да гарантира правилния пренос на газ до горелката дори и при максимална мощност на генератора и да гарантира работата на апарата (технически данни). Системата на подвързване трябва да бъде съобразно нормите.

**Качество на горивния газ.** Апаратът е проектиран да работи с горивен газ, чист от замърсители; в противен случай, е уместно да се поставят подходящи филтри към апарата, с цел да се достигне чистотата на горивото.

**Резервоари за складиране (в случай на захранване от депо GPL).**

- Може да се случи така, че новите резервоари за складиране GPL да могат да съдържат остатъци от инертни газове (азот), които правят по-бедна сместа подавана на апарата, причинявайки аномалии във



### Hydraulic attachment.


**Important:** In order not to void the warranty before making the boiler connections, carefully clean the heating system (pipes, radiators, etc.) with special pickling or de-scaling products to remove any deposits that could compromise correct boiler operation.

Water connections must be made in a rational way using the couplings on the boiler template. The boiler safety valve outlet must be connected to a discharge funnel. Otherwise, the manufacturer declines any responsibility in case of flooding if the drain valve cuts in.

**Important:** to preserve the life and efficiency of the domestic hot water exchanger, it is recommended to install the "polyphosphate proportioner" kit in the presence of water whose characteristics can give rise to scale deposits (in particular, and as an example, the kit is recommended when water hardness is higher than 25 French degrees).

**Electrical connection.** The "Zeus kW" boiler has an IPX4D protection rating for the entire appliance. Electrical safety of the unit is reached when it is correctly connected to an efficient earthing system as specified by current safety standards.

**Important:** Immergas S.p.A. declines any responsibility for damage or physical injury caused by failure to connect the boiler to an efficient earth system or failure to comply with the reference standards.

Also ensure that the electrical installation corresponds to maximum absorbed power specifications as shown on the boiler data-plate. Boilers are supplied complete with an "X" type power cable without plug. The power supply cable must be connected to a 230V ±10% / 50Hz mains supply respecting L-N polarity and earth connection; , this network must also have a multi-pole circuit breaker with class III over-voltage category. When replacing the power supply cable, contact a qualified technician (e.g. the Immergas After-Sales Technical Assistance Service).

The power cable must be laid as shown. In the event of mains fuse replacement on the control card, use a 3.15A quick-blow fuse. For the main power supply to the appliance, never use adapters, multiple sockets or extension leads.

### 1.4 REMOTE CONTROLS AND ROOM CHRONOTHERMOSTATS (OPTIONAL).

The boiler is prepared for application of room chronothermostats and external probe. These Immergas components are available as separate kits to the boiler and are supplied on request. All Immergas chronothermostats are connected with 2 wires only. Carefully read the user and assembly instructions contained in the accessory kit.

- On/Off digital chronothermostat. The chronothermostat allows:
  - to set two room temperature values: one for day (comfort temperature) and one for night (lower temperature);
  - to set up to four on/off differential weekly programs;
  - selecting the required function mode from the various possible alternatives.
- permanent functioning in comfort temp.
- permanent operation in lower temp.
- permanent function in adjustable anti-freeze temp.

The chronothermostat is powered by two 1.5V LR 6 type alkaline batteries;

- There are two types of Remote Friend Control (RFC) (Fig. 1-6) and Digital Remote Control (DRC) (Fig. 1-5) both with room chronothermostat functioning. In addition to the functions described in the previous point, the Remote Friend Control enables the user to control all the important information regarding operation of the appliance and the heating system with the opportunity of easily

- Zloženie zmesi tekutej propánu môže spôsobiť, že pri skladovaní zmesi v zásobníku môže dôjsť k rozvrstveniu jej zložiek. To môže mať za následok zmenu tepelného výkonu zmesi dodávanej do kotla s následnou zmenou výkonu kotla.

### Vodovodná prípojka.


**Upozornenie:** Pred pripojením kotla je nutné riadne vymyť tepelný systém (potrubie prístroja, vykurovacie prvky a pod.) vhodnými čistiacimi prostriedkami a prostriedkami na odstraňovanie usadenín, aby sa odstránili prípadné usadeniny, ktoré by mohli ohroziť správne fungovanie kotla.

Vodovodné pripojenie musí byť prevedené úsporne s využitím prípojk na montážnej doske kotla. Vývod poistného ventilu kotla musí byť pripojený k lieviku odvodu. Inak by sa pri reakcii poistky zaplavila miestnosť, za čo by výrobca nenesol žiadnu zodpovednosť.

**Upozornenie:** Ak chcete, aby si výmenník na úžitkovú vodu dlhodobo zachoval svoju účinnosť, odporúčame v prípade vody, ktorej vlastnosti podporujú usadzovanie kotlového kameňa (napr. ak je tvrdosť vody vyššia než 25 francúzskych stupňov a v ďalších prípadoch), inštaláciu súpravy „dávkačovača polyfosfátov“.

**Elektrická prípojka.** Kotel Zeus kW je ako celok chránený ochranným stupňom IPX4D. Prístroj je elektricky zaistený iba vtedy, ak je dokonale pripojený k účinnému uzemneniu urobenému podľa požiadaviek platných bezpečnostných predpisov.

**Upozornenie:** Firma Immergas S.p.A. a spoločnosť Immergas, s.r.o. odmietajú akúkoľvek zodpovednosť za škody spôsobené osobám, zvieratám alebo na veciach, ktoré boli zavinené nevhodným uzemnením kotla a nedodržaním príslušných predpisov.

Preverte si tiež, či elektrický systém zodpovedá maximálnemu príkonu prístroja uvedenému na typovom štítku s údajmi, ktorý je umiestnený v kotli. Kotly sú vybavené špeciálnym prírodným káblom typu „X“ bez zástrčky. Prívodný kábel musí byť pripojený k sieti 230 V ± 10% / 50 Hz s ohľadom na polaritu fáza – nula a na uzemnení , v tejto sieti musí byť k dispozícii viacpólové odpojenie, s kategóriou prepätia triedy III. Ak chcete vymeniť prírodný kábel, obráťte sa na kvalifikovaného technika (napr. zo servisného strediska Immergas). Prívodný kábel musí viesť predpísaným smerom.

V prípade potreby výmeny sieťovej poistky na regulačnej doske použite poistku typu 3,15 A s rýchlym účinkom. K napájaniu prístroja z elektrickej siete nie je dovolené používať adaptéry, združené zásuvky a predlžovacie šnúry.

### 1.4 DIALKOVÉ OVLÁDANIE A IZBOVÉ ČASOVÉ TERMOSTATY (VOLITENE).

Kotel je upravený k použitiu v kombinácii s izbovým časovým termostatom a vonkajšou sondou.

Tieto súčasti značky Immergas sú k dispozícii ako samostatné súpravy ku kotlu na požiadanie.

Všetky časové termostaty Immergas sú pripojiteľné iba 2 vodičmi. Prečítajte si pozorne návod na montáž a použitie, ktorý je priložený k súprave s príslušenstvom.

- Digitálny časový termostat Zap/Vyp (Obr. 1-4). Časový termostat umožňuje:
  - nastaviť dve hodnoty teploty prostredia: jednu na deň (teplota komfort) a jednu na noc (znížená teplota);
  - nastaviť až štyri rôzne týždenné programy zapnutia a vypnutia;
  - zvoliť požadovaný prevádzkový stav z niekoľkých možností:
- trvalé fungovanie s teplotou komfort;
- trvalé fungovanie s nižšou teplotou;
- trvalé fungovanie so nastaviteľnou teplotou proti zamrznutiu.

Časový termostat je napájaný 2 alkalickými batériami 1,5 V typ LR 6;

- K dispozícii sú dva typy dialkových ovládačov.

функционирането.

- По причина на състава на сместа GPL може да се окаже, през периода на складиране в резервоарите, разделяне на компонентите на сместа на пластове. Това може да причини вариране на топлинната сила на сместа подавана към апарата и следователно, последици в работата на самия апарат.


### Връзване водопровод.

**Внимание:** преди да извършите подвързването на котела, за да не отпадне гаранцията на първичния обменник, измиете грижливо топлинната инсталация (гръби, отоплителни тела и др.) със специални препарати против образуване на кора и утайки, които биха довели до компрометиране на правилното действие на котела.

Водните връзки трябва да бъдат извършени по рационален начин, използвайки съединенията по корпуса на котела. Отделяното от предпазния клапан на котела може да бъде улавяно във отходна фуния. В противен случай, ако се включи защитния клапан може да се наводни помещението, за което производителят не ще бъде отговорен.

**Внимание:** за да запазим ефикасността и продължителността на характеристиките на санитарния обменник се препоръчва инсталиране на kit "дозатор полифосфати" при наличие на води, чиито характеристики могат да предизвикат образуване на варовити образувания (по-специално китът се препоръчва тогава, когато твърдостта на водата превишава 25 франски градуса).

**Електрическо свързване.** Котелът "Zeus kW", за целия апарат има степен на защита IPX4D. Електрическата защита на апарата се постига едва когато същият е правилно свързан, като сигурна инсталация със заземяване, извършено както е предвидено в действащите норми на безопасност.

**Внимание:** Immergas S.p.A. отхвърля всякаква отговорност за щети на лица или вещи, произтичащи от липса на заземяване на котела и от не съблюдаване на нормите в това отношение. Освен това проверяваме дали електрическата инсталация е подходяща като максимално абсорбирана мощност от апарата, укавана на табелката с данните поставена върху котела. Котлите се допъват от захранващия кабел тип "X" снабден с щепсел. Кабелът на захранването трябва да бъде свързан към мрежа от 230V ±10% / 50Hz, като се спазват полюсите L-N и заземяването , на такава мрежа трябва да бъде предвидено едно всеполюсно изключване с категория на свърхнапрежение от III класа. В случай на подмяна на захранващия кабел се обръщайте към хабилитиран техник (например Оторизирания Сервиз Техническа Помощ Immergas). Захранващият кабел трябва да преминава по предписания път. В случай, че трябва да се подменят бушоните на мрежата, на платката за регулиране, използвайте бушони 3,15A бързи. За основното захранване на апарата от електрическата мрежа, не се разрешава ползването на адаптери, разклонители и удължители.

### 1.4 ДИСТАНЦИОННИ КОМАНДИ И ХРОНОТЕРМОСТАТИ ПОМЕЩЕНИЕ (ОПЦИЯ).

Котелът е предвиден за прилагане на хронотермостати за помещението и външна сонда. Тези компоненти Immergas са на разположение като kit отделно от котлето и се доставят по заявка. Всички хронотермостати Immergas се свързват само с 2 проводника. Четете внимателно инструкциите за монтажа и експлоатацията, съдържащи се в kit аксесоари.

- Дигитален хронотерmostat On/Off (Фиг. 1-4). Хронотерmostatът позволява:
  - да се задават две стойности температура помещение: една за през деня (температура комфорт) и една за пред нощта (намалена температура);
  - да се задават до четири седмични програми различаващи се по запалване и гасене;

intervening on the previously set parameters without having to go to the place where the appliance is installed. The Remote Friend Control panel is provided with self-diagnosis to display any boiler functioning anomalies. The climate chronothermostat incorporated in the remote panel enables the system delivery temperature to be adjusted to the actual needs of the room being heated, in order to obtain the desired room temperature with extreme precision and therefore with evident saving in running costs. The chronothermostat is fed directly by the boiler by means of the same 2 wires used for the transmission of data between boiler and chronothermostat.

**Important:** If the system is subdivided into zones using the relevant kit, the RFC must be used with its climate thermostat function disabled, i.e. it must be set to On/Off mode. The CRD cannot be used for plants divided into zones.

**Electrical connection of the Remote Friend Control or chronothermostat On/Off (Optional).** *The operations described below must be performed after having removed the voltage from the appliance.* The eventual thermostat or On/Off room chronothermostat must be connected to terminals 40 and 41 eliminating jumper X40 (Fig. 3-2). Make sure that the On/Off thermostat contact is of the "clean" type, i.e. independent of the mains supply, otherwise the electronic adjustment card would be damaged. The eventual Remote Friend Control must be connected by means of terminals IN+ and IN- to terminals 42 and 43, eliminating jumper X40 on the terminal board (in the boiler) respecting polarity (Fig. 3-2). Connection with the wrong polarity prevents functioning, but without damaging the Remote Friend Control. The boiler works with the parameters set on the Remote Friend Control only if the boiler main selector is turned to Domestic/Remote Friend Control (Fig. 3-2). The boiler can only be connected to one remote control.

**Important:** If the Remote Friend Control, Digital Remote Control or any other On/Off chronothermostat is used arrange two separate lines in compliance with current regulations regarding electrical systems. Boiler pipes must never be used to earth the electric or telephone lines. Ensure elimination of this risk before making the boiler electrical connections.

### 1.5 EXTERNAL PROBE (OPTIONAL).

- External temperature probe (Fig. 1-7). This sensor can be connected directly to the boiler electrical system and allows the max. system delivery temperature to be automatically decreased when the outside temperature

Comando Amico Remoto (CAR) (Obr. 1-6) a Comando Remoto Digitale (CRD) (Obr. 1-5). Obedva majú funkciu klimatických časových termostatov. Panely časových termostatov umožňujú používateľovi okrem vyššie uvedených funkcií mať pod kontrolou a predovšetkým po ruke všetky dôležité informácie týkajúce sa funkcie prístroja a tepelného zariadenia, vďaka čomu je možné pohodlne zasahovať do vopred nastavených parametrov bez nutnosti premiestňovať sa na miesto, kde je prístroj inštalovaný. Panel je opatrený autodiagnostickou funkciou, ktorá zobrazuje na displeji prípadné poruchy funkcie kotla. Klimatický časový termostat zabudovaný v diaľkovom paneli umožňuje prispôbiť výstupnú teplotu zariadenia skutočnej potrebe prostredia, ktoré je treba vykurovať. Tak bude možné dosiahnuť požadovanej teploty prostredia s maximálnou presnosťou a teda s výraznou úsporou na prevádzkových nákladoch. Časový termostat je napájaný priamo z kotla dvoma vodičmi, ktoré slúžia rovnako k prenosu dát medzi kotlom a časovým termostatom.

**Dôležité:** V prípade, že je zariadenie rozdelené do zón pomocou príslušnej súpravy, musí sa na CAR vyradiť funkcia klimatickej termoregulácie alebo je treba ho nastaviť do režimu Zap/Vyp. Diaľkové ovládanie CRD pre zariadenia rozdelené do zón nie je možné použiť.

**Elektrické pripojenie diaľkových ovládačov Comando Amico Remoto a Comando Remoto Digitale alebo časového termostatu Zap/Vyp (voliteľne).** *Nižšie uvedené operácie sa prevádzkajú po odpojení zariadení od elektrickej siete.* Comando Remoto Digitale alebo izbový časový termostat Zap/Vyp sa prípadne pripojí na svorky 40 a 41 po odstránení premostenia X40 (Obr. 3-2). Uistite sa, že kontakt termostatu Zap/Vyp je „čistého typu“, teda nezávislý na sieťovom napätí. V opačnom prípade by sa poškodila elektronická regulačná karta. Comando Amico Remoto je prípadne nutné pripojiť pomocou svoriek IN+ a IN- ku svorkám 42 a 43 po odstránení premostenia X40 na elektrickej karte (v kotlu), pričom je treba rešpektovať polaritu (Obr. 3-2). Hoci pripojenie s nesprávnou polaritou ovládač Comando Amico Remoto nepoškodí, nebude správne fungovať. Kotel pracuje s parametrami nastavení na diaľkových ovládačoch iba ak je hlavný prepínač kotla umiestnený v polohe úžitkový/diaľkové ovládanie (sanitario/comando remoto) (Fig. 3-2). Ku kotlu je možné pripojiť len jeden diaľkový ovládač.

**Dôležité:** V prípade použitia diaľkového ovládania Comando Amico Remoto, Comando Remoto Digitale alebo v prípade použitia akéhokoľvek časového termostatu Zap/Vyp je užívateľ povinný obstaráť dve oddelené vedenia podľa platných noriem vzťahujúcich sa na elektrické zariadenia. Všetky potrubia nesmú byť nikdy použité ako uzemnenie elektrického alebo telefonického zariadenia. Uistite sa, či k tomu nedošlo pred elektrickým zapojením kotla.

- да се избира желаното положение за работа всред различните възможни алтернативи:

- непрекъсната работа при температура комфорт.
- непрекъсната работа при намалена температура.
- непрекъсната работа при регулируема температура против замръзване.

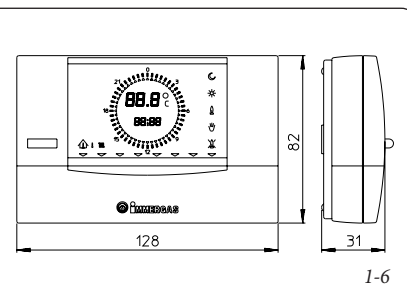
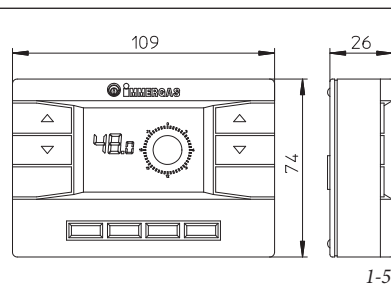
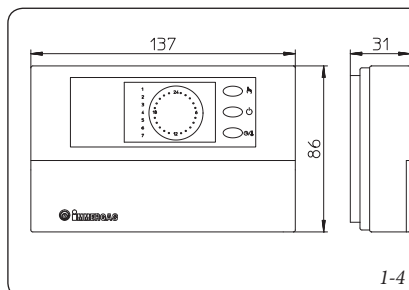
Хронотермостатът се захранва от 2 батерии от 1,5V тип LR 6 алкални;

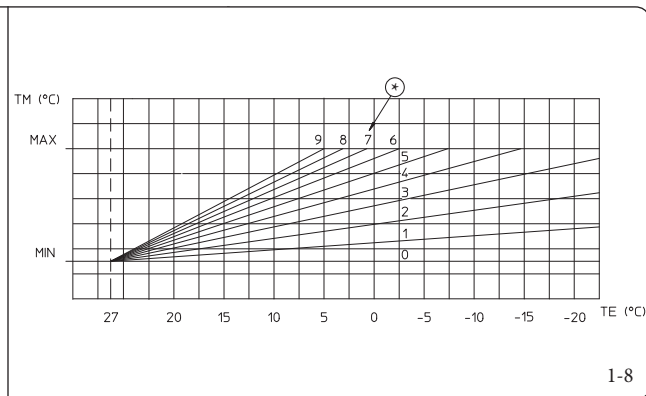
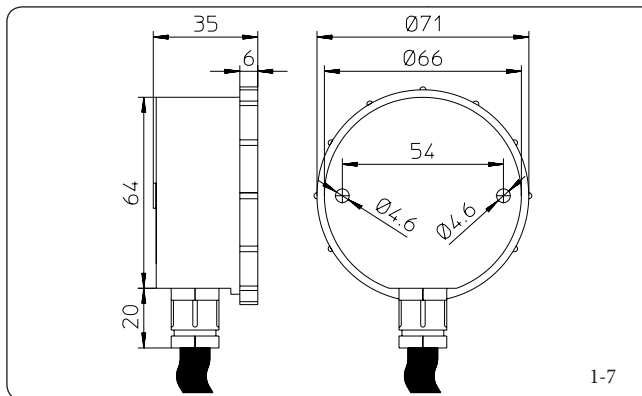
- На разположение са 2 типа дистанционни команди Далечна Команда Амико (CAR) (Фиг. 1-6) и Далечна Дигитална Команда (CRD) (Фиг. 1-5) и двете с функциониране на климатични терmostати. Панелите на хронотермостатите позволяват на потребителя, освен функциите илюстрирани в предната точка, да има под контрол и най-вече под ръка, цялата важна информация относно действието на апарата и топлинната инсталация, с възможност удобно да се намесим на параметрите зададени преди, без да е необходимо да ходим до мястото, където е инсталиран апарата. Панелът е снабден с автодиагноза за показване на дисплея на евентуални аномалии в работата на котлето. Климатичният хронотермостат вграден в отдалечения панел позволява да изравним температурата на подаване към инсталацията с нуждите на отопляваните помещения така, че да получим желаната температура на помещенията, изключително точно и следователно с явно пестене от стойността на управление. Хронотермостатът се захранва директно от котела чрез същите два проводника, които служат за обмен на данните между котела и хронотермостата.

**Важно:** В случай на инсталация подразделена на зони, посредством специален kit, CAR –ът трябва да бъде използван, като се изключи неговата функция за климатично терморегулиране или задавайки функцията On/Off. CRD –ът не може да бъде използван при инсталации подразделени на зони.

**Електрическата връзка Далечна Команда Амико, Далечна Дигитална Команда или хронотермостат On/Off (Опция).** *Следващите описани операции се извършват след като бъде изключено напрежението на апарата.*

Евентуалната Далечна Дигитална Команда или хронотермостат помещения On/Off се свързва към клемите 40 и 41, елиминирайки мост X40 (Фиг. 3-2). Уверете се, че контакта на термостата On/Off е от тип "чист" тоест, независим от напрежението на мрежата, в противен случай ще се повреди електронната платка на регулирането. Евентуалната Далечна Команда Амико трябва да се свърже посредством клемите IN+ и IN- към клемите 42 и 43 елиминирайки моста X40 на електронната платка (в котлето), спазвайки полярността, (Фиг. 3-2). Свързването с погрешен полюс, макар и да не повреди Далечна Команда Амико, не позволява тя да действа. Котелът работи с параметрите зададени от дистанционните команди, само ако главният ключ на котела е на позиция





increases, in order to adjust the heat supplied to the system according to the change in external temperature. The external probe always operates when connected, regardless of the presence or type of room chronothermostat used and can work in combination with the On/Off chronothermostat and the RFC, (it cannot be connected to the DRC). The correlation between system delivery temperature and outside temperature is determined by the position of the knob on the boiler control panel according to the curves shown in the diagram (Fig. 1-8). The external probe electrical connection must be made on clamps 38 and 39 on the boiler circuit board (Fig. 3-2).

\* (Fig. 1-8) Position of the heating temperature user adjustment.

#### 1.6 INSTALLATION OUTSIDE IN A PARTIALLY PROTECTED PLACE.

**N.B.:** a partially protected location is one in which the appliance is not exposed to the direct action of the weather (rain, snow, hail, etc.).

- Configuration type B, open chamber and forced draught.

The relevant terminal must be used for this configuration (present in the intake kit for the installation in question), which must be placed on the central hole of the boiler (see following figure). Air intake takes place directly from the environment in which the boiler is installed and fumes are expelled in an individual flue or directly to the outside.

The boiler in this configuration is classified as type B22 according to the standards.

With this configuration:

- air intake takes place directly from the environment in which the boiler is installed and only functions in permanently ventilated rooms
- the fumes pipe must be connected to its own individual flue or channelled directly into the external atmosphere.

The technical regulations in force must be respected.

#### 1.5 VONKAJŠIA SONDA (VOLITEELNE).

- Vonkajšia teplotná sonda (Obr. 1-7). Táto sonda je priamo prepojitelná ku kotlu a umožňuje automaticky znížiť maximálnu teplotu predávanú do systému pri zvýšení vonkajšej teploty. Tým sa dodávané teplo prispôsobí výkyvom vonkajšej teploty. Vonkajšia sonda, ak je pripojená, funguje stále, nezávisle na prítomnosti alebo typu pokojového časového termostatu a môže pracovať v kombinácii s časovým termostatom Zap/Vyp a CAR (nie je možné ju zapojiť v kombinácii s CRD). Súvislosť medzi teplotou dodávanou do systému a vonkajšou teplotou je určená polohou rukoväti na prístrojovej doske kotla podľa kriviek v grafu (Obr. 1-8). Vonkajšia sonda sa pripojuje na svorky 38 a 39 na elektronickej karte kotla (Obr. 3-2).

\* (Obr. 1-8) Poloha regulácie užívateľskej teploty vykurovania.

#### 1.6 INŠTALÁCIA VO VONKAJŠOM PROSTREDÍ NA ČIASTOČNE CHRÁNENOM MIESTE.

**Poznámka:** Miestom čiastočne chráneným sa rozumie také miesto, kde kotol nie je vystavený priamemu pôsobeniu a prenikaniu atmosférických zrážok (dážď, sneh, krúpy apod.).

- Konfigurácia typu B s otvorenou komorou a umelým ťahom.

V prípade tejto konfigurácie je nutné použiť koncový kus, ktorý sa nachádza v nasávacej súprave pre predmetnú inštaláciu, a ktorý sa priloží na stredový otvor kotla (pozri nasledujúci obrázok). Vzduch je nasávaný priamo z prostredia, kde je kotol inštalovaný a spaliny sú odvádzané do jednoduchého komína alebo priamo do vonkajšieho prostredia. Kotol je v tejto konfigurácii klasifikovaný ako typ B22 podľa noriem.

U tejto konfigurácie:

- je vzduch je nasávaný priamo z prostredia, kde je kotol inštalovaný. Preto je nutné ho inštalovať iba do permanentne vetraných miestností.
- spaliny je treba odvádzať vlastným jednoduchým komínom alebo priamo do vonkajšej atmosféry.

je teda nutné rešpektovať platné technické normy.

санитарен/далечна команда (🏠🔌). Възможно е свързване към котела само на едно comando gemoto(дистанционно).

**Важно:** Става задължително, при евентуалното използване на Далечна Команда Амико, на Далечна Дигитална Команда или на какъвто и да е Оп/Оф, да се предоставят две отделни линии, съгласно действащите норми, по отношение на електрическите инсталации. Всички тръбопроводи на котела не трябва никога да бъдат използвани за заземяване на електрическата или телефонна инсталации. Уверете се, че това не е направено преди да подвържете електрически котела.

#### 1.5 ВЪНШНА СОНДА (ОПЦИЯ).

Външна температурна сонда (Фиг. 1-7). Тази сонда може да бъде свързана направо с котела и позволява да се намали автоматично максималната температура на подаване към инсталацията при повишаване на външната температура, та по такъв начин да изравни добитата топлина от инсталацията в зависимост от промените във външната температура. Външната сонда действа винаги когато е свързана, независимо от наличните или от типа на хронотермостата ползван в помещенията и може да работи в комбинация с хронотермостата Оп/Оф и CAR, (не може да бъде свързван заедно със CRD). Корелацията между температурата на нагнетяване в инсталацията и външната температура се определя от позицията на наличната ръкохватка върху командното табло на котела, съгласно представените криви в диаграмата (Фиг. 1-8). Електрическото свързване на външната сонда се прави към клемите 38 и 39 на електронната платка на котела (Фиг. 3-2).

\* (Фиг. 1-8) Позиция на регулиране потребител температура отопление.

#### 1.6 ВЪНШНО ИНСТАЛИРАНЕ НА ЧАСТИЧНО ЗАЩИТЕНО МЯСТО.

**N.B.:** под частично защитено място разбираме там където апаратът не е изложен пряко на действието на валежи (дъжд, сняг, градушки и т.н.).

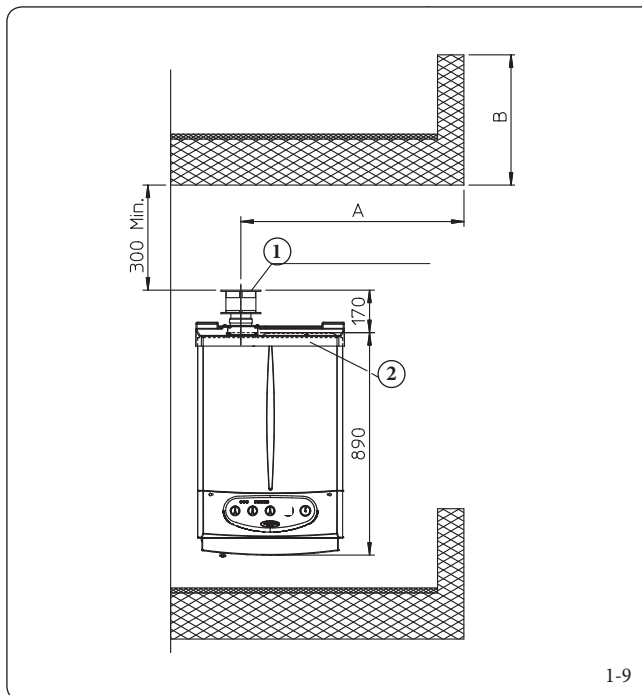
- Конфигурация тип В с отворена камера и принудителна тяга.

При тази конфигурация трябва да се използва специален терминал (наличен в kit аспирационен за инсталиране) за поставяне на централния отвор на котела (виж следващата фигура). Аспирацията на въздуха се извършва направо от помещението в което е инсталиран котела, а димът в единичен комин или направо навън. Котелът, при тази конфигурация е класифициран като тип B22 съгласно нормите. При тази конфигурация:

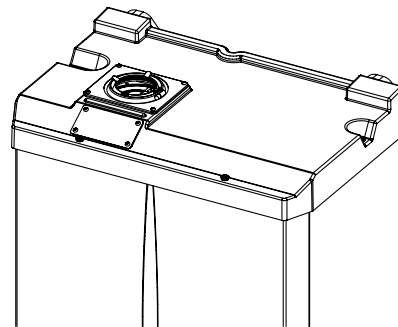
- засмукването на въздуха се извършва направо от помещението в което е инсталиран апарата, който трябва да бъде инсталиран и да работи в постоянно проветриващи се помещения.
- дымоотводът трябва да бъде свързан към собствен единичен комин или изведен направо във външната атмосфера.

Следователно трябва да бъдат спблюдавани действащите технически норми.





1-9



1-10

**Key:**

- 1 Vertical terminal kit for direct discharge
- 2 Intake cover kit

- **Fitting the cover kit.** (Fig. 1-12) Remove the two plugs and the seals present from the two holes to the laterally to the central one.

Install the  $\varnothing 80$  outlet flange on the central hole of the boiler, taking care to insert the seal supplied with the kit and tighten by means of the screws provided. Install the top cover, fixing it with the screws previously removed from the lateral plugs. Engage the  $90^\circ$ ,  $\varnothing 80$  bend with the male end (smooth) in the female end (with lip seal) of the  $\varnothing 80$  flange until it stops. Cut the seal in the relative groove at the desired diameter ( $\varnothing 80$ ), run it along the bend and fix it using the sheet steel plate. Insert the exhaust pipe with the male end (smooth) into the female side of the  $90^\circ$  bend,  $\varnothing 80$ , making sure that the relative washer has already been introduced. This will ensure tightness and coupling of the elements making up the kit.

**Max. length of exhaust flue.** The flue pipe (vertical or horizontal) can be extended to a max. length of 12 m straight route, using insulated pipes (Fig. 1-30). To prevent problems of fume condensate in the exhaust pipe  $\varnothing 80$ , due to fume cooling through the wall, the length of the pipe must be limited to just 5 m (Fig. 1-27).

- Coupling of extension pipes and elbows. To install possible coupling extensions on other fume extraction elements, proceed as follows: Fit the male end (smooth) of the pipe or elbow up to the stop on the female end (with lip seals) of the previously installed element; this will ensure correct seal and joining of the elements.

**Example of installation with direct vertical terminal in partially protected locatio.** When the vertical terminal for direct discharge of combustion fumes is used, a minimum gap of 300 mm must be left between the terminal and the balcony above. The distance A + B (always with respect to the balcony above), must be equal to or less than 2000 mm (Fig. 1-9).

**Legenda:**

- 1 Koncová vertikálna súprava pre priamy odvod spalín
- 2 Súprava krytu nasávania

- **Montáž súpravy krytu.** (Obr. 1-12) Posnímajte z postranných otvorov vzhľadom na otvor stredový dva uzávery a tesnenie.

Inštalujte výfukovú obrubu  $\varnothing 80$  na stredový otvor kotla, pričom medzi ne vložte tesnenie, ktoré nájdete v súprave, a utiahnite ju dodanými skrutkami. Inštalujte horný kryt a upnite ho pomocou skrutiek vyňatých z postranných uzáverov. Zasuňte ohybovú časť  $90^\circ$   $\varnothing 80$  až na doraz vnútornou stranou (hladkou) do vonkajšej strany (s okrajovým tesnením) príruby  $\varnothing 80$ . Odrežte tesnenie v príslušnej drážke požadovaného priemeru ( $\varnothing 80$ ), posuňte ho pozdĺž ohybovej časti a upevnite pomocou plechovej dosky. Výfukovú rúru zasuňte až na doraz vnútornou stranou (hladkou) do vonkajšej strany (s okrajovou obrubou) ohybu  $90^\circ$   $\varnothing 80$ . Nezabudnite pred tým nasadiť príslušnú ružicu. Týmto spôsobom dosiahnete dokonale tesného spojenia jednotlivých častí súpravy.

**Maximálne predĺženie výfukového potrubia.** Výfukové potrubie (vertikálne aj horizontálne) je možné predĺžiť na maximálne 12 lineárnych metrov pomocou izolovaného potrubia (Obr. 1-30). Aby ste sa vyhli problémom s kondenzáciou spalín spôsobených ich ochladením cez stenu, je nutné obmedziť dĺžku bežného výfukového potrubia o priemere  $\varnothing 80$  (neizolovaného) na 5 metrov (Obr. 1-27).

- Pripojenie predĺžovacieho potrubia pomocou spojok. Pri inštalácii prípadného predĺženia pomocou spojok k ďalším prvkom dymového systému je treba postupovať takto: Výfukovú rúru alebo koleno zasuňte až na doraz vnútornou stranou (hladkou) do vonkajšej strany (s okrajovým tesnením) inštalovaného prvku. Týmto spôsobom dosiahnete dokonale tesného spojenia jednotlivých častí súpravy.

**Príklad inštalácie s priamou vertikálnou koncovou časťou do čiastočne chráneného miesta.** Pri použití vertikálnej koncovej časti pre priamy odvod spalín je nutné rešpektovať minimálnu vzdialenosť 300 mm od vyššie umiestneného balkóna. Výška A + B (stále pri rešpektovaní vyššie umiestneného balkóna), musí byť väčšia alebo rovná 2000 mm (Obr. 1-9).

**Legenda:**

- 1 Kit вертикален терминал за директно изхвърляне
- 2 Kit капак аспирация

- **Монтаж kit покрив.** (Фиг. 1-12) Разглобяват се от двата странични отвора, спрямо централния, двете тапи и наличните гарнитури.

Инсталира се фланецът  $\varnothing 80$  за отхода върху централния отвор на котела, скъсвайки наличната гарнитура в kit и се стяга с приложените болтчета. Инсталира се горния покрив, като се закрепва с предварително демонтираните болтчета от страничните тапи. Снаждаме кривката  $90^\circ$   $\varnothing 80$  с мъжката страна (гладката), в женската страна (с гарнитури на фланец) на фланца  $\varnothing 80$  до откат, сръзва се гарнитурата по спелия каналче на желаниа диаметър ( $\varnothing 80$ ), приплъзва се по продължение на кривката и се закрепва чрез ламаринената пластина. Снаждаме кривката  $90^\circ$   $\varnothing 80$  с мъжката страна (гладката), в женската на кривката  $90^\circ$   $\varnothing 80$ , уверявайки се, че е влязло вече съответната кръгла розетка, по този начин ще се получи стягане на връзката на елементите, които съставят kit-а.

**Максимално разширение на димоотвода.** Димоотводът (бил той вертикален или хоризонтален) може да бъде удължаван до размер max. 12 m права посока ползвайки изолационни тръби (Фиг. 1-30). За да се избегнат проблеми от конденз на дима, при неговото охлаждане от стената, е необходимо да се ограничи дължината на димоотвода  $\varnothing 80$  нормален (не изолиран) едвам на 5 m (Фиг. 1-27).

- Съединение за снаждане на тръби удължителни. За да се инсталират евентуални удължителни за снаждане с други димоотводни тръби, трябва да се оперира така както следва: Снаждаме тръбата или кривата тръба с мъжката страна (гладката) в женската страна (с гарнитурите фланец) от предния инсталиран елемент до довеждане на упор, по този начин ще се получи затягане и правилно снаждане на елементите.

**Пример за инсталиране с вертикален терминал направо на частичо защитено място.** Използвайки вертикалния терминал за директно изхвърляне на продуктите от горенето е необходимо да спазваме минимално разстояние от 300 mm от горестоящия балкон. Квота A + B (винаги спрямо горния балкон),



- Configuration without cover kit in a partially protected location (boiler type C).

By leaving the side plugs fitted it is possible to install the appliance externally without the cover kit. Installation is carried out using the horizontal concentric Ø60/100, Ø80/125 and Ø80/80 separator kits.

### 1.7 INSTALLATION INDOORS.

- Type C configuration, sealed chamber and forced draught.

Immergas supplies various solutions separately from the boiler regarding the installation of air intake terminals and flue extraction; fundamental for boiler operation.

**Important: the boiler must only be installed together with an origin Immergas air intake and fume extraction system. This system can be identified by a special distinctive marking bearing the note: "not for condensing boilers".**

The fume exhaust pipes must not be in contact with or near flammable materials and must not cross building structures or walls made of flammable materials.

The cover kit includes (Fig. 1-12):

- N° 1 - Heat moulded cover
- N° 1 - Gasket camping plate
- N° 1 - Gasket
- N° 1 - Gasket clamp

The terminal kit includes:

- N° 1 - Seal
- N° 1 - Exhaust flange Ø 80
- N° 1 - 90° bend Ø 80
- N° 1 - Exhaust pipe Ø 80
- N° 1 - Ring

- Konfigurácia bez súpravy krytu v čiastočne krytom mieste (kotel typu C).

Zariadenie je možné inštalovať do vonkajšieho prostredia bez krycej súpravy pod podmienkou ponechania postranných uzáverov na mieste. Inštalácia sa prevádza pomocou koncentrickej horizontálnej sacej/výfukovej súpravy o priemeroch 60/100, 80/125 deliacej súpravy o priemere 80/80.

### 1.7 INŠTALÁCIA VO VNÚTRI.

- Konfigurácia typu C so vzduchotesnou komorou a umelým ťahom.

Firma Immergas ponúka nezávisle na kotloch samostatné riešenia inštalácie koncoviek k nasávaniu vzduchu a odvodu spalín, bez ktorých nemôže kotel fungovať.

**Upozornenie: Kotel smie byť inštalovaný iba k originálnemu zariadeniu na nasávanie vzduchu a odvod spalín firmy Immergas. Tieto vykurovacie systémy sú ľahko rozpoznateľné podľa zvláštnej identifikačnej značky a označenia s rozlišovacou poznámkou: „iba pre kondenzačné kotly“.**

Potrubié pre odvod spalín nesmie byť v styku alebo v blízkosti horľavých materiálov a okrem toho nesmú prechádzať horľavým murivom alebo stenami z horľavého materiálu.

Súprava krytu obsahuje (Obr. 1-12):

- 1 kus - Tepelne tvarovaný kryt
- 1 kus - Fixačná doska tesnenia
- 1 kus - Tesnenie
- 1 kus - Pások na sťahnutie tesnenia

Koncová súprava:

- 1 kus - Tesnenie
- 1 kus - Výfuková príruha o priemere 80
- 1 kus - Ohybový kus 90° o priemere 80
- 1 kus - Výfuková rúra o priemere 80
- 1 kus - Ružica

трябва да бъде равен или по-голям от 2000 mm (Фиг. 1-9).

- Конфигурация без kit покритие на частично защитено място (котле тип C).

Оставяйки монтирани страничните тапи, е възможно да се инсталира апарата навън без kit покритие. Инсталирането се извършва, като се използват хоризонтално концентрични kit аспирации / отход Ø60/100, Ø80/125 и сепаратор Ø80/80.

### 1.7 ИНСТАЛИРАНЕ ВЪТРЕ.

- Конфигурация тип C с тегликена камера и принудителна тяга.

Фирма Immergas доставя, отделно от котлите, различни решения за инсталиране на терминали аспирация въздух и димоотводи без които котелът не може да работи.

**Внимание: Котелът трябва да бъде инсталиран само с едно приспособление за засмукване въздух и изпускане на дима оригинал Immergas. Такива димоотводи са признати от една специална марка с една единствена забележка: "не за котли с кондензация".**

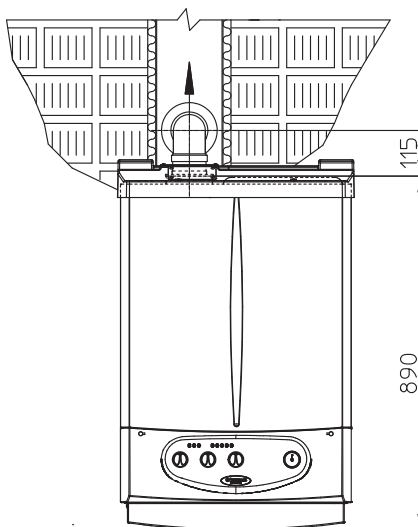
Димоотводите не трябва да бъдат в допир или в близост до запалителни материали, освен това, не трябва да прекосяват строителни структури или стени от запалителни материали.

kit покритие обхваща (Фиг. 1-12):

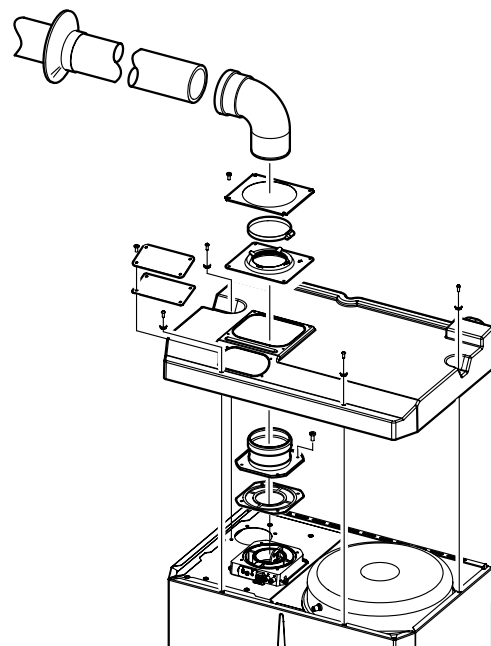
- 1 бр. - Термофориран капак
- 1 бр. - Плочка закрепванегарнитура
- 1 бр. - Гарнитура
- 1 бр. - Скоба за стягане на уплътнението

kit терминал обхваща:

- 1 бр. - Гарнитура
- 1 бр. - Фланец Ø 80 отходен
- 1 бр. - Кривка 90° Ø 80
- 1 бр. - Отходна тръба Ø 80
- 1 бр. - Розетка



1-11



1-12

- Resistance factors and equivalent lengths. Each flue extraction system component is designed with a *Resistance Factor* based on preliminary tests and specified in the table below. The resistance factor for individual components does not depend either on the type of boiler on which it is installed or the actual dimensions. It is based on the temperature of fluids conveyed through the ducts and therefore varies according to applications for air intake or flue exhaust. Each single component has a resistance corresponding to a certain length in metres of pipe of the same diameter; the so-called *equivalent length*, obtained from the ratio between the relative Resistance Factors. *All boilers have an experimentally obtainable maximum Resistance Factor equal to 100.* The maximum Resistance Factor allowed corresponds to the resistance encountered with the maximum allowed pipe length for each type of Terminal Kit. This information enables calculations to verify the possibility of various configurations of flue extraction systems.

**Positioning of double lip seals.** For correct positioning of lip seals on elbows and extensions, follow the assembly direction given in the figure (Fig. 1-13).

**Fumes separator adjustment.** For correct functioning of the boiler the fumes separator positioned on the air/fumes extraction well must be adjusted (Fig. 1-14).

Adjustment is carried out by loosening the front retainer screw and moving the indicator to the correct position, aligning its value to the horizontal reference (Fig. 1-14). Once adjustment has been performed, tighten the screw to fix the separator. Appropriate adjustment takes place on the basis of the type of pipe and its extension: this calculation can be carried out using the fumes separator adjustment tables.

- Odporové faktory a ekvivalentné dĺžky. Každý prvok dymového systému má *odporový faktor* dosiahnuteľný pri experimentálnych skúškach a uvedený v nasledujúcej tabuľke. Odporový faktor jednotlivých prvkov je nezávislý na typu kotla, a ktorý bude inštalovaný a jedná sa o bezrozmernú hodnotu. Je ale podmienený teplotou kvapalín, ktoré potrubím prechádzajú a líši sa teda pri použití pre nasávanie vzduchu alebo odvod spalin. Každý jednotlivý prvok má odpor, ktorý odpovedá určitej dĺžke v metroch rúry rovnakého priemeru; takzvaná *ekvivalentná dĺžka* je odvoditeľná zo vzťahu medzi príslušnými odporovými faktormi. *Všetky kotle majú maximálny experimentálne dosiahnuteľný odporový faktor o hodnote 100.* Maximálny prípustný odporový faktor odpovedá odporu zistenému u maximálnej povolenej dĺžky potrubia s každým typom koncovej súpravy. Súhrn týchto informácií umožňuje previesť výpočty pre overenie možnosti vytvorenia najrôznejších konfigurácií dymového systému.

**Umiestnenie tesnení s dvojitým okrajom.** Pre správne umiestnenie tesnení s okrajmi na kolénach a predĺžovacích časti je nutné dodržať smer montáže uvedený na obrázku (Obr. 1-13).

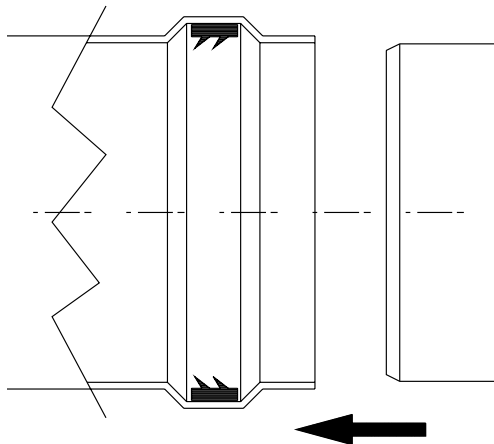
**Regulácia škrtiacej dymovej klapky.** Pre správnu funkciu kotla je nutné zoradiť škrtiacu dymovú klapku umiestnenú na šachte odsávania vzduchu / dymu (Obr. 1-14).

Zoradenie sa vykoná odskrutkovaním prednej záverovej skrutky a presunom stupnicového ukazovateľa do správnej polohy vyrovnaním vlastnej hodnoty do roviny s vodorovným ukazovateľom. 1-14). Po dokončení zoradenia utiahnutím skrutky klapku zafixujete. Zoradenie sa prevádza podľa typu potrubia a jeho dĺžky: Uvedený výpočet je možné previesť pomocou tabuliek nastavení škrtiacej dymovej klapky.

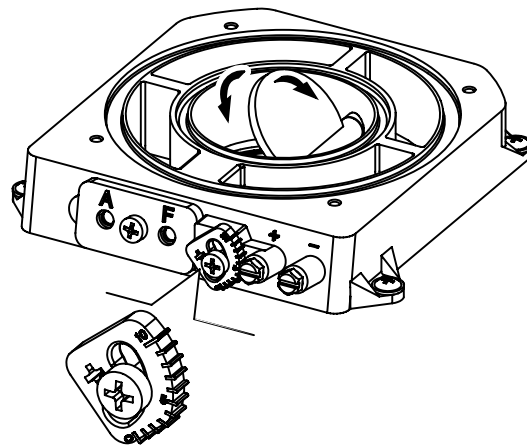
- Еквивалентни фактори устойчивост и дължини. Всеки компонент от тръбопроводите има Резистентен Фактор извлечен чрез експериментални проби и приведен в следващата таблица. Факторът Устойчивост на един компонент е независим от типа на котела на който е инсталиран и е несъизмерима величина. Той, обаче, е обусловен от температурата на течностите, които преминават вътре в тръбопроводите и затова варира заедно със засмукването на въздух и изпускането надима. Всеки единичен компонент има съответна устойчивост отговаряща на определена дължина в метри тръба от същия диаметър; така наречената еквивалентна дължина, извлечена от съотношението между съответните Резистентни Фактори. Всички котли имат максимален Резистентен Фактор получен експериментално равен на 100. Допустимият максимален Резистентен Фактор за тръби от всякакъв тип на Kit Терминал. Общото на тези информации позволява да се направят изчисления за проверка на възможността да се осъществят най-различни разновидности конфигурации димоотводи.

**Позициониране на garniturите с двоен фланец.** За правилното позициониране на garniturите с фланец върху кривки и удължители, трябва да следваме посоката на монтаж, представена на фигурата (Фиг. 1-13).

**Регулиране разделител дим.** За правилното функциониране на котела е необходимо регулиране на разделителя на дима разположен на кладенчето за улавяне на въздуха/дима (Фиг. 1-14). Регулирането се извършва, като се развият фронталните стопорни болтчета и премествайки градуирания индикатор на правилната позиция, линирайки точната стойност за хоризонтално ориентиране (Фиг. 1-14). След извършване на регулирането стягаме болтчетата за да разделим разделителя. Приблизителното регулиране става въз основа на типа на тръбопровода и неговото разширение: упоменатото изчисление може да се извърши чрез използване таблиците за регулиране разделителя на дима.

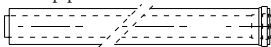
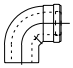
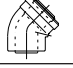
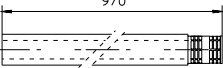
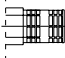
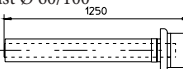
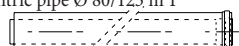
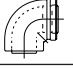

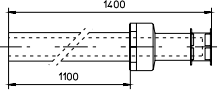
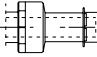
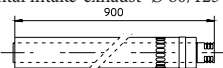


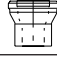
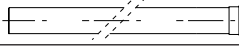
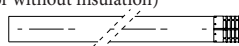
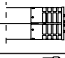
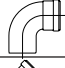
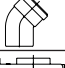



1-13



1-14

Resistance Factors and Equivalent Lengths Table

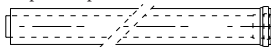
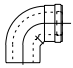
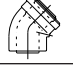
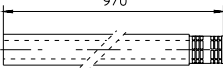

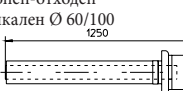
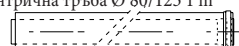
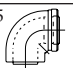

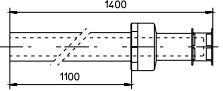
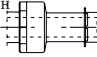
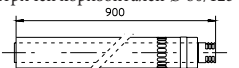
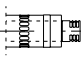
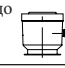
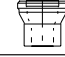
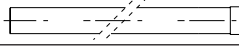
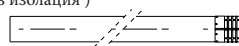




DUCT TYPE	Resistance Factor (R)	Equivalent length in meter of concentric pipe $\varnothing$ 60/100	Equivalent length in meter of concentric pipe $\varnothing$ 80/125	Equivalent length in metres of pipe $\varnothing$ 80
Concentric pipe $\varnothing$ 60/100 m 1 	Intake and Exhaust 16,5	<b>m 1</b>	m 2,8	Intake m 7,1 Exhaust m 5,5
90° bend concentric $\varnothing$ 60/100 	Intake and Exhaust 21	<b>m 1,3</b>	m 3,5	Intake m 9,1 Exhaust m 7,0
45° bend concentric $\varnothing$ 60/100 	Intake and Exhaust 16,5	<b>m 1</b>	m 2,8	Intake m 7,1 Exhaust m 5,5
Terminal complete with concentric horizontal intake-exhaust $\varnothing$ 60/100 970 	Intake and Exhaust 46	<b>m 2,8</b>	m 7,6	Intake m 20 Exhaust m 15
Terminal complete with concentric horizontal intake-exhaust $\varnothing$ 60/100 	Intake and Exhaust 32	<b>m 1,9</b>	m 5,3	Intake m 14 Exhaust m 10,6
Terminal complete with concentric vertical intake-exhaust $\varnothing$ 60/100 1250 	Intake and Exhaust 41,7	<b>m 2,5</b>	m 7	Intake m 18 Exhaust m 14
Concentric pipe $\varnothing$ 80/125 m 1 	Intake and Exhaust 6	m 0,4	<b>m 1,0</b>	Intake m 2,6 Exhaust m 2,0
90° bend concentric $\varnothing$ 80/125 	Intake and Exhaust 7,5	m 0,5	<b>m 1,3</b>	Intake m 3,3 Exhaust m 2,5
45 bend concentric $\varnothing$ 80/125 	Intake and Exhaust 6	m 0,4	<b>m 1,0</b>	Intake m 2,6 Exhaust m 2,0
Terminal complete with concentric horizontal intake-exhaust $\varnothing$ 80/125 1400 1100 	Intake and Exhaust 33	m 2,0	<b>m 5,5</b>	Intake m 14,3 Exhaust m 11,0
Terminal complete with concentric horizontal intake-exhaust $\varnothing$ 80/125 	Intake and Exhaust 26,5	m 1,6	<b>m 4,4</b>	Intake m 11,5 Exhaust m 8,8
Terminal complete with concentric horizontal intake-exhaust $\varnothing$ 80/125 900 	Intake and Exhaust 39	m 2,3	<b>m 6,5</b>	Intake m 16,9 Exhaust m 13
Terminal complete with concentric horizontal intake-exhaust $\varnothing$ 80/125 	Intake and Exhaust 34	m 2,0	<b>m 5,6</b>	Intake m 14,8 Exhaust m 11,3
Concentric adapter from $\varnothing$ 60/100 to $\varnothing$ 80/125 with condensate collector 	Intake and Exhaust 13	m 0,8	<b>m 2,2</b>	Intake m 5,6 Exhaust m 4,3
Concentric adapter from $\varnothing$ 60/100 to $\varnothing$ 80/125 	Intake and Exhaust 2	m 0,1	<b>m 0,3</b>	Intake m 0,8 Exhaust m 0,6
Pipe $\varnothing$ 80, 1 m (with or without insulation) 	Intake 2,3 Exhaust 3	m 0,1 m 0,2	m 0,4 m 0,5	<b>Intake m 1,0</b> <b>Exhaust m 1,0</b>
Complete pipe terminal $\varnothing$ 80, 1 m (with or without insulation) 	Intake 5	m 0,3	m 0,8	<b>Intake m 2,2</b>
Intake terminal $\varnothing$ 80 Exhaust terminal $\varnothing$ 80 	Intake 3 Exhaust 2,5	m 0,2 m 0,1	m 0,5 m 0,4	<b>Intake m 1,3</b> <b>Exhaust m 0,8</b>
Bend 90° $\varnothing$ 80 	Intake 5 Exhaust 6,5	m 0,3 m 0,4	m 0,8 m 1,1	<b>Intake m 2,2</b> <b>Exhaust m 2,1</b>
Bend 45° $\varnothing$ 80 	Intake 3 Exhaust 4	m 0,2 m 0,2	m 0,5 m 0,6	<b>Intake m 1,3</b> <b>Exhaust m 1,3</b>
Split parallel $\varnothing$ 80 from $\varnothing$ 60/100 to $\varnothing$ 80/80 	Intake and Exhaust 8,8	m 0,5	m 1,5	<b>Intake m 3,8</b> <b>Exhaust m 2,9</b>

Tabuľka odporových faktorov a ekvivalentných dĺžok.

TYP POTRUBIA	Odporový faktor (R)	Ekvivalentná dĺžka koncentrickej rúry v metroch Ø 60/100	Ekvivalentná dĺžka koncentrickej rúry v metroch Ø 80/125	Ekvivalentná dĺžka rúry v metroch Ø 80
Koncentrická rúra o priemeru 60/100 M 1 	Nasávanie a výfuk 16,5	<b>m 1</b>	m 2,8	Nasávanie m 7,1 Výfuk m 5,5
Koncentrický ohybový kus 90° o priemeru 60/100 	Nasávanie a výfuk 21	<b>m 1,3</b>	m 3,5	Nasávanie m 9,1 Výfuk m 7,0
Koncentrický ohybový kus 45° o priemeru 60/100 	Nasávanie a výfuk 16,5	<b>m 1</b>	m 2,8	Nasávanie m 7,1 Výfuk m 5,5
Kompletný koncový horizontálny koncentrický kus nasávania a výfuku o priemeru 60/100 	Nasávanie a výfuk 46	<b>m 2,8</b>	m 7,6	Nasávanie m 20 Výfuk m 15
Kompletný koncový horizontálny koncentrický kus nasávania a výfuku o priemeru 60/100 	Nasávanie a výfuk 32	<b>m 1,9</b>	m 5,3	Nasávanie m 14 Výfuk m 10,6
Kompletný koncový vertikálny koncentrický kus nasávania a výfuku o priemeru 60/100 	Nasávanie a výfuk 41,7	<b>m 2,5</b>	m 7	Nasávanie m 18 Výfuk m 14
Koncentrická rúra o priemeru 80/125 M 1 	Nasávanie a výfuk 6	m 0,4	<b>m 1,0</b>	Nasávanie m 2,6 Výfuk m 2,0
Koncentrický ohybový kus 90° o priemeru 80/125 	Nasávanie a výfuk 7,5	m 0,5	<b>m 1,3</b>	Nasávanie m 3,3 Výfuk m 2,5
Koncentrický ohybový kus 45° o priemeru 80/125 	Nasávanie a výfuk 6	m 0,4	<b>m 1,0</b>	Nasávanie m 2,6 Výfuk m 2,0
Kompletný koncový vertikálny koncentrický kus nasávania a výfuku o priemeru 80/125 	Nasávanie a výfuk 33	m 2,0	<b>m 5,5</b>	Nasávanie m 14,3 Výfuk m 11,0
Kompletný koncový vertikálny koncentrický kus nasávania a výfuku o priemeru 80/125 	Nasávanie a výfuk 26,5	m 1,6	<b>m 4,4</b>	Nasávanie m 11,5 Výfuk m 8,8
Kompletný koncový horizontálny koncentrický kus nasávania a výfuku o priemeru 80/125 	Nasávanie a výfuk 39	m 2,3	<b>m 6,5</b>	Nasávanie m 16,9 Výfuk m 13
Kompletný koncový horizontálny koncentrický kus nasávania a výfuku o priemeru 80/125 	Nasávanie a výfuk 34	m 2,0	<b>m 5,6</b>	Nasávanie m 14,8 Výfuk m 11,3
Koncentrická redukcia z priemeru 60/100 na priemer 80/125 so zberom kondenzátu 	Nasávanie a výfuk 13	m 0,8	<b>m 2,2</b>	Nasávanie m 5,6 Výfuk m 4,3
Koncentrická redukcia z priemeru 60/100 na priemer 80/125 	Nasávanie a výfuk 2	m 0,1	<b>m 0,3</b>	Nasávanie m 0,8 Výfuk m 0,6
Rúra o priemeru 80 m 1 (S izoláciou alebo bez) 	Nasávanie 2,3 Výfuk 3	m 0,1 m 0,2	m 0,4 m 0,5	<b>Nasávanie m 1,0</b> <b>Výfuk m 1,0</b>
Koncový diel nasávania o priemeru 80 m 1 (S izoláciou alebo bez) 	Nasávanie 5	m 0,3	m 0,8	<b>Nasávanie m 2,2</b>
Nasávací koncový kus o priemeru 80 Výfukový koncový ohybový kus 90° o priemeru 80 	Nasávanie 3 Výfuk 2,5	m 0,2 m 0,1	m 0,5 m 0,4	<b>Nasávanie m 1,3</b> <b>Výfuk m 0,8</b>
kus 90° o priemeru 80 	Nasávanie 5 Výfuk 6,5	m 0,3 m 0,4	m 0,8 m 1,1	<b>Nasávanie m 2,2</b> <b>Výfuk m 2,1</b>
kus 45° o priemeru 80 	Nasávanie 3 Výfuk 4	m 0,2 m 0,2	m 0,5 m 0,6	<b>Nasávanie m 1,3</b> <b>Výfuk m 1,3</b>
Paralelná rozdvojka o priemeru 80 z priemeru 60/100 na priemer 80/80 	Nasávanie and Výfuk 8,8	m 0,5	m 1,5	<b>Intake m 3,8</b> <b>Výfuk m 2,9</b>



Таблицы на резистентните фактори и еквивалентни дължини.

ТИП ТРЪБОПРОВОД	Резистентен Фактор (R)	Еквивалентна дължина в м концентрична тръба Ø 60/100	Еквивалентна дължина в м концентрична тръба Ø 80/125	Еквивалентна дължина в м тръба Ø 80
Концентрична тръба Ø 60/100 1 m 	Аспирация и отвод 16,5	<b>m 1</b>	m 2,8	Аспирация m 7,1 Отвод m 5,5
Кривка 90° концентрична Ø 60/100 	Аспирация и отвод 21	<b>m 1,3</b>	m 3,5	Аспирация m 9,1 Отвод m 7,0
Кривка 45° концентрична Ø 60/100 	Аспирация и отвод 16,5	<b>m 1</b>	m 2,8	Аспирация m 7,1 Отвод m 5,5
Комплект аспирационен-отходен терминал концентричен хоризонтален Ø 60/100 970 	Аспирация и отвод 46	<b>m 2,8</b>	m 7,6	Аспирация m 20 Отвод m 15
Терминал аспирационен-отходен концентричен вертикален Ø 60/100 	Аспирация и отвод 32	<b>m 1,9</b>	m 5,3	Аспирация m 14 Отвод m 10,6
Терминал аспирационен-отходен концентричен вертикален Ø 60/100 1250 	Аспирация и отвод 41,7	<b>m 2,5</b>	m 7	Аспирация m 18 Отвод m 14
Концентрична тръба Ø 80/125 1 m 	Аспирация и отвод 6	m 0,4	<b>m 1,0</b>	Аспирация m 2,6 Отвод m 2,0
Кривка 90° концентрична Ø 80/125 	Аспирация и отвод 7,5	m 0,5	<b>m 1,3</b>	Аспирация m 3,3 Отвод m 2,5
Кривка 45° концентрична Ø 80/125 	Аспирация и отвод 6	m 0,4	<b>m 1,0</b>	Аспирация m 2,6 Отвод m 2,0
Комплект аспирационен-отходен терминал концентричен вертикален Ø 80/125 1400 1100 	Аспирация и отвод 33	m 2,0	<b>m 5,5</b>	Аспирация m 14,3 Отвод m 11,0
Терминал аспирационен-отходен концентричен вертикален Ø 80/125 	Аспирация и отвод 26,5	m 1,6	<b>m 4,4</b>	Аспирация m 11,5 Отвод m 8,8
Терминал аспирационен-отходен концентричен хоризонтален Ø 80/125 900 	Аспирация и отвод 39	m 2,3	<b>m 6,5</b>	Аспирация m 16,9 Отвод m 13
Терминал аспирационен-отходен концентричен хоризонтален Ø 80/125 	Аспирация и отвод 34	m 2,0	<b>m 5,6</b>	Аспирация m 14,8 Отвод m 11,3
Концентричен адаптер от Ø 60/100 до Ø 80/125 със събиране конденз 	Аспирация и отвод 13	m 0,8	<b>m 2,2</b>	Аспирация m 5,6 Отвод m 4,3
Концентричен адаптер от Ø 60/100 до Ø 80/125 	Аспирация и отвод 2	m 0,1	<b>m 0,3</b>	Аспирация m 0,8 Отвод m 0,6
Тръба Ø 80 1 m (конус без изолация) 	Аспирация 2,3 Отвод 3	m 0,1 m 0,2	m 0,4 m 0,5	<b>Аспирация m 1,0</b> <b>Отвод m 1,0</b>
Комплект аспирационен терминал Ø 80 1m (с или без изолация) 	Аспирация 5	m 0,3	m 0,8	<b>Аспирация m 2,2</b>
Аспирационен терминал Ø 80 Отходен терминал Ø 80 	Аспирация 3 Отвод 2,5	m 0,2 m 0,1	m 0,5 m 0,4	<b>Аспирация m 1,3</b> <b>Отвод m 0,8</b>
Кривка 90° Ø 80 	Аспирация 5 Отвод 6,5	m 0,3 m 0,4	m 0,8 m 1,1	<b>Аспирация m 2,2</b> <b>Отвод m 2,1</b>
Кривка 45° Ø 80 	Аспирация 3 Отвод 4	m 0,2 m 0,2	m 0,5 m 0,6	<b>Аспирация m 1,3</b> <b>Отвод m 1,3</b>
Успоредно раздвоен Ø 80 от Ø 60/100 до Ø 80/80 	Аспирация и отвод 8,8	m 0,5	m 1,5	<b>Аспирация m 3,8</b> <b>Отвод m 2,9</b>

**Fumes separator adjustments**  
**Zeus 24 kW.**

Fumes separator	Duct length in metres <b>Ø 60/100 horizontal</b>
3	From 0 to 0,5
5	From 0,5 to 2
10	From 2 to 3

Fumes separator	Duct length in metres <b>Ø 60/100 vertical</b>
3	From 0 to 2,2
5	From 2,2 to 3,7
10	From 3,7 to 4,7

Fumes separator	*Duct length in metres <b>Ø 80 horizontal</b> <b>With two bends</b>
3	From 0 to 4
5	From 4 to 26
6	From 26 to 35

Fumes separator	*Duct length in metres <b>Ø 80 vertical</b> <b>without bends</b>
3	Da 0 to 8
5	Da 8 to 30
6	Da 30 to 40

Fumes separator	Duct length in metres <b>Ø 80/125 horizontal</b>
3	From 0 to 0,5
5	From 0,5 to 4,6
10	From 4,6 to 7,4

Fumes separator	Duct length in metres <b>Ø 80/125 vertical</b>
3	From 0 to 5,4
5	From 5,4 to 9,5
10	From 9,5 to 12,2

\* The values for maximum length are considered with 1 metre of exhaust pipe and the remaining on intake.

**Regulácia škrtiacej dymovej klapky**  
**Zeus 24 kW.**

Škrtiaca dymová klapka	Predĺženie horizontálneho potrubia o priemere <b>60/100</b> v metroch
3	Od 0 do 0,5
5	Od 0,5 do 2
10	Od 2 do 3

Škrtiaca dymová klapka	Predĺženie vertikálneho potrubia o priemere <b>60/100</b> v metroch
3	Od 0 do 2,2
5	Od 2,2 do 3,7
10	Od 3,7 do 4,7

Škrtiaca dymová klapka	*Predĺženie horizontálneho potrubia o priemere <b>80</b> s dvoma ohybmi
3	Od 0 do 4
5	Od 4 do 26
6	Od 26 do 35

Škrtiaca dymová klapka	*Predĺženie vertikálneho potrubia o priemere <b>80</b> bez ohybov v metroch
3	Od 0 do 8
5	Od 8 do 30
6	Od 30 do 40

Škrtiaca dymová klapka	Predĺženie horizontálneho potrubia o priemere <b>80/125</b> v metroch
3	Od 0 do 0,5
5	Od 0,5 do 4,6
10	Od 4,6 do 7,4

Škrtiaca dymová klapka	Predĺženie vertikálneho potrubia o priemere <b>80/125</b> v metroch
3	Od 0 do 5,4
5	Od 5,4 do 9,5
10	Od 9,5 do 12,2

\* Tieto hodnoty maximálneho predĺženia sú uvažované na 1 meter potrubia výfukového a zvyšok potrubia nasávacieho.

**Регулиране разделител дим**  
**Zeus 24 kW.**

Разделител дим	Разширение в метри провод <b>Ø 60/100 хоризонтален</b>
3	От 0 до 0,5
5	От 0,5 до 2
10	От 2 до 3

Разделител дим	Разширение в метри провод <b>Ø 60/100 вертикален</b>
3	От 0 до 2,2
5	От 2,2 до 3,7
10	От 3,7 до 4,7

Разделител дим	*Разширение в метри провод <b>Ø 80 хоризонтален с два криви</b>
3	От 0 до 4
5	От 4 до 26
6	От 26 до 35

Разделител дим	*Разширение в метри провод <b>Ø 80 вертикален без криви</b>
3	От 0 до 8
5	От 8 до 30
6	От 30 до 40

Разделител дим	Разширение в метри провод <b>Ø 80/125 хоризонтален</b>
3	От 0 до 0,5
5	От 0,5 до 4,6
10	От 4,6 до 7,4

Разделител дим	Разширение в метри провод <b>Ø 80/125 вертикален</b>
3	От 0 до 5,4
5	От 5,4 до 9,5
10	От 9,5 до 12,2

\* Тези данни за максимално разширение са изчислени с 1 m тръба отходна и останалото аспирационна

**Fumes separator adjustments**  
**Zeus 28 kW.**

Fumes separator	Duct length in metres <b>Ø 60/100 horizontal</b>
3	From 0 to 0,5
5	From 0,5 to 2
10	From 2 to 3

Fumes separator	Duct length in metres <b>Ø 60/100 vertical</b>
3	From 0 to 2,2
5	From 2,2 to 3,7
10	From 3,7 to 5,7

Fumes separator	*Duct length in metres <b>Ø 80 horizontal with two bends</b>
3	From 0 to 2
5	From 2 to 21
7	From 21 to 35

Fumes separator	*Duct length in metres <b>Ø 80 vertical without bends</b>
3	From 0 to 6
5	From 6 to 25
7	From 25 to 40

Fumes separator	Duct length in metres <b>Ø 80/125 horizontal</b>
3	From 0 to 0,5
5	From 0,5 to 4,6
10	From 4,6 to 10,1

Fumes separator	Duct length in metres <b>Ø 80/125 vertical</b>
3	From 0 to 5,4
5	From 5,4 to 9,5
10	From 9,5 to 15,0

\* The values for maximum length are considered with 1 metre of exhaust pipe and the remaining on intake.

**Regolazioni parzializzatore fumi**  
**Zeus 28 kW.**

Škrtiaca dymová klapka	Predĺženie horizontálneho potrubia o priemere <b>60/100</b> v metroch
3	Od 0 do 0,5
5	Od 0,5 do 2
10	Od 2 do 3

Škrtiaca dymová klapka	Predĺženie vertikálneho potrubia o priemere <b>60/100</b> v metroch
3	Od 0 do 2,2
5	Od 2,2 do 3,7
10	Od 3,7 do 5,7

Škrtiaca dymová klapka	*Predĺženie horizontálneho potrubia o priemere <b>80</b> s dvoma ohybmi
3	Od 0 do 2
5	Od 2 do 21
7	Od 21 do 35

Škrtiaca dymová klapka	*Predĺženie vertikálneho potrubia o priemere <b>80</b> bez ohybov v metroch
3	Od 0 do 6
5	Od 6 do 25
7	Od 25 do 40

Škrtiaca dymová klapka	Predĺženie horizontálneho potrubia o priemere <b>80/125</b> v metroch
3	Od 0 do 0,5
5	Od 0,5 do 4,6
10	Od 4,6 do 10,1

Škrtiaca dymová klapka	Predĺženie vertikálneho potrubia o priemere <b>80/125</b> v metroch
3	Od 0 do 5,4
5	Od 5,4 do 9,5
10	Od 9,5 do 15,0

\* Tieto hodnoty maximálneho predĺženia sú uvažované na 1 meter potrubia výfukového a zvyšok potrubia nasávacieho.

**Регулиране разделител дим**  
**Zeus 28 kW.**

Разделител дим	Разширение в метри провод <b>Ø 60/100 хоризонтален</b>
3	От 0 до 0,5
5	От 0,5 до 2
10	От 2 до 3

Разделител дим	Разширение в метри провод <b>Ø 60/100 вертикален</b>
3	От 0 до 2,2
5	От 2,2 до 3,7
10	От 3,7 до 5,7

Разделител дим	Разширение в метри провод <b>Ø 80 хоризонтален с два криви</b>
3	От 0 до 2
5	От 2 до 21
7	От 21 до 35

Разделител дим	*Разширение в метри провод <b>Ø 80 вертикален без криви</b>
3	От 0 до 6
5	От 6 до 25
7	От 25 до 40

Разделител дим	Разширение в метри провод <b>Ø 80/125 хоризонтален</b>
3	От 0 до 0,5
5	От 0,5 до 4,6
10	От 4,6 до 10,1

Разделител дим	Разширение в метри провод <b>Ø 80/125 вертикален</b>
3	От 0 до 5,4
5	От 5,4 до 9,5
10	От 9,5 до 15,0

\* Тези данни за максимално разширение са изчислени с 1 m тръба отходна и останалото аспирационна

**Horizontal intake kits - exhaust Ø60/100.** Kit assembly (Fig. 1-15): install the bend with flange (2) on the central hole of the boiler inserting the seal (1) and tighten using the screws present in the kit. Engage the terminal pipe (3) with the male side (smooth), into the female side (with lip seal) of the curve (2) until it stops, making sure the relevant internal and external rings are fitted, this will ensure hold and joining of the elements making up the kit.

**N.B.:** when the boilers are installed in areas where very rigid temperatures can be reached, a special anti-freeze kit is available that can be installed as an alternative to the standard kit.

- Coupling extension pipes and concentric elbows Ø 60/100 snap-fit extensions with other elements of the fume extraction elements assembly, follows: fit the concentric pipe or elbow with the male on the female section (with lip seal) to the end stop on the previously installed element. To ensure sealing efficiency of the coupling.

The Ø 60/100 kit can be installed with the rear, right side, left side and front outlet.

- Application with rear outlet (Fig. 1-16). The 970 mm pipe length enables routing through a max. thickness 685 mm. Normally the terminal must be shortened. Calculate the distance by adding the following: part thickness+ internal projection + external projection. The minimum projection values are given in the figure.
- Application with side outlet (Fig. 1-17); Using the horizontal intake/exhaust kit, without the special extensions, the maximum distance between the vertical exhaust axis and the outside wall is 905 mm.
- Extensions for horizontal kit. The horizontal intake/exhaust kit Ø 60/100 can be extended up to a max. horizontal distance of 3000 mm including the terminal with grille and excluding the concentric bend leaving the boiler. This configuration corresponds to a resistance factor of 100. In these cases the special extensions must be requested.

Connection with 1 extension (Fig. 1-18). Max. distance between vertical boiler axis and external wall: mm 1855.

Connection with 2 extensions (Fig. 1-19). Max. distance between vertical boiler axis and external wall: mm 2805.

The kit includes (Fig. 1-15):

- N°1 - Seal (1)
- N°1 - Concentric 90° curve (2)
- N°1 - Intake/exhaust concentric pipe Ø60/100 (3)
- N°1 - Internal white ring (4)
- N°1 - External grey ring (5)

**Horizontálna koncentrická súprava nasávanie/odvod Ø 60/100.** Montáž súpravy (Obr. 1-15) koncentrické koleno s prírubou (2) inštalujte na stredný otvor kotla, medzi oba prvky vložte tesnenie (1) a utiahnite pomocou skrutiek zo súpravy. Koncovú rúru (3) zasunite až na doraz vnútornou stranou (hladkou) do vonkajšej strany (s okrajovou obrubou) kolena (2). Nezabudnite predtým nasadiť odpovedajúcu vnútornú a vonkajšiu ružicu. Týmto spôsobom dosiahnete dokonale tesného spojenia jednotlivých častí súpravy.

**Poznámka:** Ak máte v úmysle inštalovať kotol v miestach, kde teplota klesá na extrémne hodnoty, je k dispozícii zvláštna protimrazová súprava, ktorú je možné inštalovať ako alternatívu k štandardnej súprave.

- Spojenie koncentrických predlžovacích trubiiek a kolien Ø 60/100 pomocou hrdlá. Pri inštalácii prípadných predlžení k ďalším častiam komínového systému pomocou hrdiel postupujte nasledujúcim spôsobom: koncentrickú trúbku alebo koncentrické koleno zasunite až na doraz vnútorným hladkým koncom do vonkajšieho hrdlá už inštalovanej súčasti (s okrajovým tesnením). Týmto spôsobom dosiahnete dokonale tesného spojenia jednotlivých častí súpravy.

Horizontálnu súpravu o priemere 60/100 pre nasávanie a výfuk je možné inštalovať s výstupom vzadu, vpravo, vľavo alebo vpredu.

- Použitie s výstupom vzadu (Obr. 1-16). Dĺžka rúry 970 mm umožňuje prechod stenou o maximálnej hrúbke 685 mm. Bežne býva potreba skrátiť koncovú časť. Dĺžku stanovte súčtom nasledujúcich hodnôt: Hrúbka steny + vnútorný výčnelok + vonkajší výčnelok. Minimálna nezbytná dĺžka výčnelkov je uvedená na obrázku.
- Použitie s postranným výstupom (Obr. 1-17; Pomocou jednej horizontálnej súpravy pre nasávanie výfuk bez príslušných predlžovacích dielov je maximálna vzdialenosť medzi vertikálnou osou vývodu a vonkajšou stenou 905 mm.
- Predlžovacie diely pre horizontálnu súpravu. Horizontálnu nasávaciu a výfukovú súpravu o priemere 60/100 je možné predlžiť až na maximálnu dĺžku 3000 mm horizontálne vrátane koncového roštu a mimo koncentrického kolena na výstupe z kotla. Táto konfigurácia odpovedá odporovému faktoru o hodnote 100. V týchto prípadoch je nutné si objednať príslušné predlžovacie kusy.

Prípojenie pomocou jedného predlžovacieho dielu (Obr. 1-18). Maximálna vzdialenosť medzi vertikálnou osou kotla a vonkajšou stenou je 1855 mm.

Prípojenie s dvomi predlžovacími dielmi (Obr. 1-19). Maximálna vzdialenosť medzi vertikálnou osou kotla a vonkajšou stenou je 2805 mm.

Súprava obsahuje (Obr. 1-15):

- 1 kus - Tesnenie (1)
- 1 kus - Koncentrické koleno 90° (2)
- 1 kus - Koncentrická nasávací/výfuková roura 60/100 (3)
- 1 kus - Biela vnútorná ružica (4)
- 1 kus - Sivá vonkajšia ružica (5)

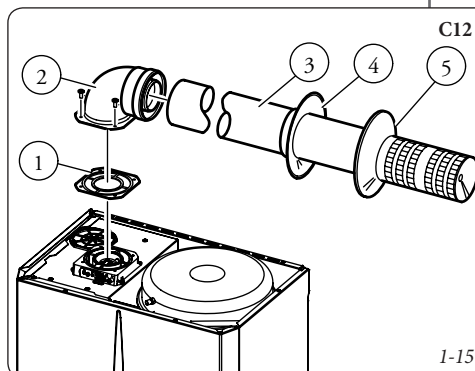
**Kit хоризонтален аспирационен-отходен Ø60/100.** Монтаж kit (Фиг. 1-15): инсталира се кривка с фланец (2) върху централния отвор на котела поставяйки вътре гарнитура (1) и стягаме с болчетата налични в kit. Снаждаме тръба терминал (3) с мъжката страна (гладка), в женската страна (с гарнитури фланец) на кривката (2) да упор, уверяваме се, че сме вмъкнали съответната вътрешна и външна розетка, по такъв начин се получава стягане и съединяване на елементите, които съставят kit.

**N.B.:** когато котелът бъде инсталиран в зона, където могат да се достигнат много сурови температури, на разположение има един специален kit против замръзване, който може да бъде инсталиран като алтернатива на стандартния.

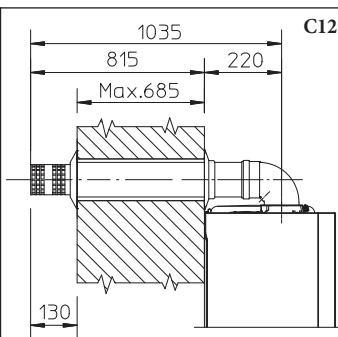
- Съединение чрез снаждане на тръби или удължители и концентрични кривки Ø60/100. За инсталиране на евентуални удължители със снаждане с други елементи от дымоотвода, трябва да се работи както следва: снажда се концентричната тръба или концентричната кривка с мъжката страна (гладката) в женската страна (с гарнитурите на фланец) от предходния инсталиран елемент и се довежда до упор, по този начин се получава правилно поставяне и стягане на гарнитурата на елементите

Хоризонталният kit Ø 60/100 аспирационен-отходен може да бъде инсталиран със заден изход, страничен десен, страничен ляв и преден.

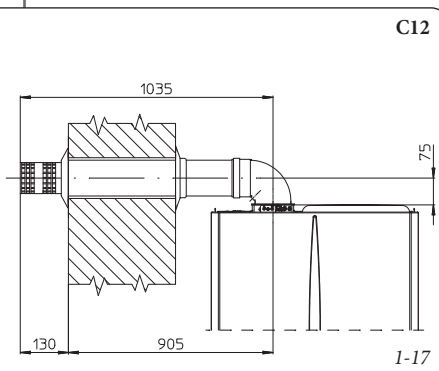
- Приложение със заден изход (Фиг. 1-16). Дължината на тръбата от 970 mm позволява прекосяване на част с максимална дебелина от 685 mm. Нормално ще бъде необходимо да се скъси терминала. Размерът се определя сумирайки тези стойности: Дебелина част + вътрешна изпъкналост + външна изпъкналост. Минималните необходими изпъкналости са приведени на фигурата.
  - Приложение със страничен изход (Фиг. 1-17); Използвайки само хоризонталния kit аспирация-отход, без специалните удължители, максималното разстояние между вертикалната ос на отхода и външната стена е 905 mm.
  - Удължители за хоризонтален kit. Хоризонталният kit за аспирация-отход Ø 60/100 може да бъде удължен да max. размер от 3000 mm хоризонтални, включително решетестия терминал и с изключение на концентричната кривка на изхода от котела. Такава конфигурация отговаря на един резистентен фактор равен на 100. В такива случаи е необходимо да се поръчат специални удължители.
- Свързване с 1 бр. удължител (Фиг. 1-18). Максималното разстояние между вертикалната ос котел и външна стена 1855 mm.
- Свързване с 2 бр. удължители (Фиг. 1-19). Максималното разстояние между вертикалната ос котел и външна стена 2805 mm.



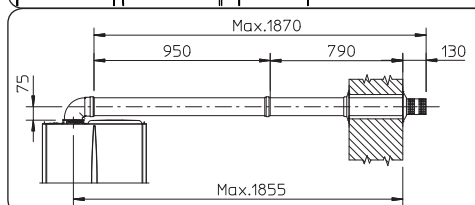
1-15



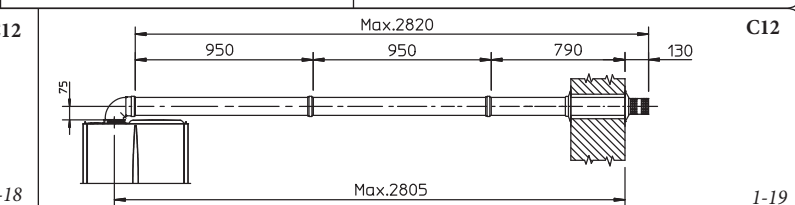
1-16



1-17



1-18



1-19



**Horizontal intake/exhaust kits Ø 80/125.** Kit assembly (Fig. 1-20): install the bend with flange (2) on the central hole of the boiler inserting the seal (1) and tighten using the screws in the kit. Fit the male end (smooth) of the adapter (3) up to the stop on the female end of the bend (2) (with lip seal). Fit the male end (smooth) of the Ø 80/125 concentric terminal pipe (4) up to the stop on the female end of the adapter (3) (with lip seals), making sure the relevant internal and external rings are fitted, this will ensure hold and joining of the elements making up the kit.

- Coupling extension pipes and concentric elbows Ø 80/125 snap-fit extensions with other elements of the fume extraction elements assembly, follows: fit the concentric pipe or elbow with the male on the female section (with lip seal) to the end stop on the previously installed element; this will ensure correct hold and joining of the elements.

**Important:** if the exhaust terminal and/or extension concentric pipe needs shortening, consider that the internal duct must always project by 5 mm with respect to the external duct.

Normally the horizontal intake/exhaust kit Ø 80/125 is used if particularly long extensions are required; the kit Ø 80/125 can be installed with the rear, right side, left side or front outlet.

- Extensions for horizontal kit. The horizontal intake/exhaust kit Ø 80/125 can be extended up to a maximum horizontal length of 7300, including the terminal with grille and excluding the concentric bend leaving the boiler and the adapter Ø 60/100 in Ø 80/125 (Fig. 1-21). This configuration corresponds to a resistance factor of 100. In this case the special extensions must be requested.

**N.B.:** When installing the ducts, a section clamp with pin must be installed every 3 metres.

- External grill. **N.B.:** for safety purposes, do not even temporarily obstruct the boiler intake/exhaust terminal.

The kit includes (Fig. 1-20):

- N°1 - Seal (1)
- N°1 - Concentric bend Ø 60/100 (2)
- N°1 - Adapter Ø 60/100 for Ø 80/125 (3)
- N°1 - Concentric intake/exhaust terminal Ø 80/125
- N°1 - Internal white ring (5)
- N°1 - External grey ring (6)

**Horizontálna nasáv./výfuk. súprava o priemere 80/125.** Montáž súpravy (Obr. 1-20): Inštalujte koleno s obrubou (2) na stredový otvor kotla, pričom medzi ne vložte tesnenie, ktoré nájdete v súprave, a utiahnite ho dodanými skrutkami. Redukciu (3) zasuňte až na doraz vnútornou stranou (hladkou) do vonkajšej strany (2) (s tesnením s obrubou). Koncentrický koncový kus o priemere 80/125 (4) zasuňte až na doraz vnútornou stranou (hladkou) do vonkajšej strany (s tesnením s obrubou). Nezabudnite predtým nasadiť odpovedajúcu vnútornú a vonkajšiu ružicu. Týmto spôsobom dosiahnete dokonale tesného spojenia jednotlivých častí súpravy.

- Pripojenie predlžovacích kusov koncentrických kolien o priemere 80/125 spojками. Pri inštalácii prípadného predĺženia pomocou spojok k ďalším prvkom kúrového systému je treba postupovať takto: Koncentrickú rúru alebo koleno zasuňte až na doraz vnútornou stranou (hladkou) do vonkajšej strany (s obrubovým tesnením) inštalovaného prvku. Týmto spôsobom dosiahnete dokonale tesného spojenia jednotlivých častí súpravy.

**Upozornenie:** Keď je nutné skrátiť koncový výfukový kus a/lebo predlžovací koncentrickú rúru, musí vnútorné potrubie vyčnievať vždy o 5 mm vzhľadom na vonkajšie potrubie.

Horizontálna súprava o priemere 80/125 pre nasávanie a výfuk sa bežne používa v prípadoch, kedy je treba použiť mimoriadne dlhé predlžovacie kusy; súpravu s priemerom 80/125 je možné inštalovať s vývodom vzadu, napravo, vľavo alebo vpredu.

- Predlžovacie diely pre horizontálnu súpravu. Horizontálnu nasávaciu a výfukovú súpravu o priemere 80/125 je možné predĺžiť až na maximálnu dĺžku 7 300 mm horizontálne vrátane koncového roštu a mimo koncentrického kolena na výstupe z kotla a redukcie o priemere 60/100 na priemer 80/125 (Obr. 1-21). Táto konfigurácia odpovedá odporovému faktoru o hodnote 100. V týchto prípadoch je nutné si objednať príslušné predlžovacie kusy.

**Poznámka:** Pri inštalácii potrubia je nutné každé tri metre inštalovať ťahový pás s hmoždinkou.

- Vonkajší rošt. **Poznámka:** Z bezpečnostných dôvodov sa odporúča nezakrývať ani dočasne koncový nasávací a výfukový kus kotla.

Súprava obsahuje (Obr. 1-20):

- 1 kus - Tesnenie (1)
- 1 kus - Koncentrické koleno o priemere 60/100 (2)
- 1 kus - redukcia z priemeru 60/100 na priemer 80/125 (3)
- 1 kus - Koncentrický koncový nasávací/výfukový kus o priemere 80/125 (4)
- 1 kus - Biela vnútorná ružica (5)
- 1 kus - Sivá vonkajšia ružica (6)

Kit съдържа (Фиг. 1-15):

- 1 бр. - Гарнитура (1)
- 1 бр. - Кривка 90° концентрична (2)
- 1 бр. - Тръба концентрична асп./отход Ø60/100 (3)
- 1 бр. - Розетка бяла вътрешна (4)
- 1 бр. - Розетка сива външна (5)

**Kit хоризонтален аспирационен - отход Ø 80/125.** Монтаж kit (Фиг. 1-20): инсталира се кривката с фланец (2) на централния отвор на котела, поставяйки вътре гарнитурата (1) и стягаме с болтчетата налични в kit. Снаждаме адаптер (3) с мъжката страна (гладка), в женската страна на кривката (2) (с гарнитури с фланец) до упор. Снаждаме концентричния терминал Ø 80/125 (4) с мъжката страна (гладка), в женската страна на адаптера (3) (с гарнитури с фланец) до упор, уверяваме се, че имаме вече вкарана съответната вътрешна и външна розетка, по такъв начин ще се получи стягане и съединяване на елементите, които съставят kit.

- Съединението чрез снаждане на тръби удължители и концентрични кривки Ø 80/125. За инсталиране на евентуални удължители чрез снаждане с други елементи на димоотводите, трябва да се работи както следва: снаждаме концентричната тръба или концентричната кривка с мъжката страна (гладка), в женската страна (с гарнитури с фланец) на предходния инсталиран елемент до откат, по такъв начин се получава стягане и съединяване на елементите правилно.

**Внимание:** когато има нужда да се скъси отходния терминал и/или концентрична тръба удължител, имайки предвид че вътрешния провод трябва винаги да изпъква 5 mm спрямо външния тръбопровод.

Нормално хоризонталния kit Ø 80/125 с аспирация-отход бива използван при случаи, в които трябва да има особено дълги разширения, kit Ø 80/125 може да бъде инсталиран със заден изход, страничен десен, страничен ляв и преден.

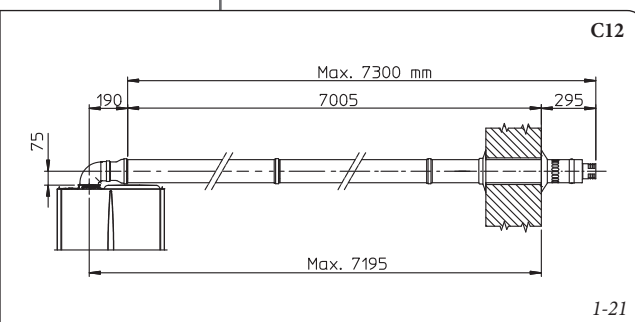
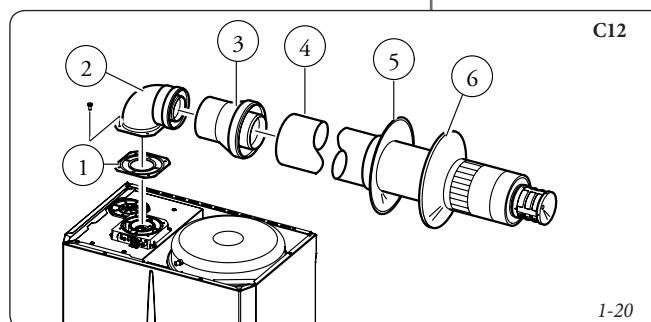
- Удължители за хоризонтален kit. Хоризонталният kit аспирация -отход Ø 80/125 може да бъде удължен до максимален размер 7300 mm хоризонтални, включително решетестия терминал и с изключение на концентричната кривка на изхода на котела и адаптера Ø 60/100 в Ø 80/125 (Фиг. 1-21). Такава конфигурация отговаря на резистентен фактор равен на 100. В тези случаи е необходимо да се поръчат специалните удължители.

**N.B.:** по време на инсталиране на тръбопроводите е необходимо да се инсталира на всеки 3 метра лентичка за стягане с дюбел.

- Външна решетка. **N.B.:** с цел безопасност се препоръчва да не се запушва, дори временно, терминала аспирация-отход на котела.

Kit-ът съдържа (Фиг. 1-20):

- 1 бр. - Гарнитура (1)
- 1 бр. - Концентрична кривка Ø 60/100 (2)
- 1 бр. - Адаптер Ø 60/100 за Ø 80/125 (3)
- 1 бр. - Концентричен терминал аспирация/отход Ø 80/125
- 1 бр. - Розетка вътрешна бяла (5)
- 1 бр. - Розетка външна сива (6)



**Vertical kit with aluminium tile Ø 80/125.** Kit assembly (Fig. 1-22): install the concentric flange (2) on the central hole of the boiler inserting the seal (1) and tighten using the screws in the kit. Fit the male end (smooth) of the adapter (3) in the female end of the concentric flange (2). Imitation aluminium tile installation, replace the tile with the aluminium sheet (5), shaping it to ensure that rainwater runs off. Position the fixed half-shell (7) on the aluminium tile and insert the intake/exhaust pipe (6). Fit the male end (smooth) of the adapter (3) in the female end of the concentric flange (2). Imitation aluminium tile installation, replace the tile with the aluminium sheet (5), shaping it to ensure that rainwater runs off. Position the fixed half-shell (7) on the aluminium tile and insert the intake/exhaust pipe (6). Fit the male end (smooth) of the adapter (3) in the female end of the concentric flange (2), making sure that the ring is already fitted (4), this will ensure sealing and joining of the elements making up the kit.

- Coupling extension pipes and concentric elbows. To install possible coupling extensions on other fume extraction elements, proceed as follows: fit the male end (smooth) of the concentric pipe or concentric elbow up to the stop on the female end (with lip seals) of the previously installed element; this will ensure correct hold and joining of the elements.

**Caution:** if the exhaust terminal and/or extension concentric pipe needs shortening, consider that the internal duct must always protrude by 5 mm with respect to the external duct.

This specific terminal enables flue exhaust and air intake in a vertical direction.

The kit includes (Fig. 1-22):

- N°1 - Seal (1)
- N°1 - Female concentric flange (2)
- N°1 - Adapter Ø 60/100 for Ø 80/125 (3)
- N°1 - Ring (4)
- N°1 - Aluminium tile (5)
- N°1 - Intake/Exhaust concentric pipe Ø 80/125 (6)
- N°1 - Fixed semi-shell (7)
- N°1 - Mobile half-shell (8)

**Vertikálna koncentrická súprava s hliníkovou škridlou Ø 80/125.** Montáž súpravy (Obr. 1-22): 1-22) koncentrickú prírubu (2) inštalujte na stredný otvor kotla, medzi oba prvky vložte tesnenie (1) a utiahnite pomocou skrutiek zo súpravy. Redukciu (3) zasunite vnútornou stranou (hladkou) do vonkajšej strany koncentrickej príruby (2). Inštalácia falošnej hliníkovej škridly. Strešnú škridlu nahraďte hliníkovým plátom (5) a upravte ho tak, aby umožnil odtok dažďovej vody. Na hliníkovú škridlu umiestnite pevný polgulový diel (7) a dnu zasunite rúru pre nasávanie a odvod (6). Koncovú rúru (3) zasunite až na doraz vnútornou stranou (hladkou) do vonkajšej strany (s okrajovou obrubou) kolena (4). Týmto spôsobom dosiahnete dokonale tesného spojenia jednotlivých častí súpravy.

- Spojenie koncentrických predlžovacích častí a kolien pomocou spojky. Pri inštalácii prípadných predlžovacích častí pomocou spojok k ďalším prvkom dymového systému je treba postupovať takto: Koncentrickú rúru alebo koncentrické koleno zasunite až na doraz vnútornou stranou (hladkou) do vonkajšej strany inštalovaného prvku (s tesnením s obrubou). Týmto spôsobom dosiahnete dokonale tesného spojenia jednotlivých častí súpravy.

**Upozornenie:** Keď je nutné skrátiť koncový výfukový kus a/lebo predlžovací koncentrickú rúru, musí vnútorné potrubie vyčnievať vždy o 5 mm vzhľadom na vonkajšie potrubie.

Tento špecifický koncový kus umožňuje výfuk dymu a nasávanie vzduchu nezbytného pre spalovanie vo vertikálnom smere.

Súprava obsahuje (Obr. 1-22):

- 1 kus - Tesnenie (1)
- 1 kus - Koncentrické vonkajšia príruha (2)
- 1 kus - redukcia z priemeru 60/100 na priemer 80/125 (3)
- 1 kus - Ružica (4)
- 1 kus - Hliníková škridla (5)
- 1 kus - Koncentrická rúra pre nasávanie a výfuk o priemere 80/125 (6)
- 1 kus - Pevný polgulový diel (7)
- 1 kus - Pohyblivý polgulový diel (8)

**Вертикалният Kit с алуминиев покрив Ø 80/125.** Монтаж kit (Фиг. 1-22): инсталира се концентричен фланец (2) на централния отвор на котела вкарвайки вътре гарнитурата (1) и стягаме с болчетата налични в kit. Снаждаме адаптера (3) с мъжката страна (гладка) в женската страна на концентричния фланец (2). Инсталиране на фалшивата алуминиева керемида. Заменете керемидата с алуминиева плочка (5), профилирайки я по такъв начин, че да отвежда дъждовната вода. Върху алуминиевата керемида разполагате закрепена полухралупа (7) и вкарвате тръбата за аспирация/отход (6). Снаждате концентричния терминал Ø 80/125 с мъжката страна (6) (гладка), в женската страна на адаптера (3) (с гарнитурите с фланец) до откат, уверявате се, че има вече вмъкната розетката (4), по такъв начин се получава уплътнение и съединение на елементите, които съставят kit.

- Съединяване и снаждане на тръби удължители и концентрични кривки. За инсталиране на евентуални удължители чрез снаждане с други димоотводни елементи, трябва да се работи както следва: снаждаме концентричната тръба или концентричната кривка с мъжката страна (гладка), в женската страна (с гарнитури с фланец) на предходния инсталиран елемент до упор, по такъв начин се получава уплътняване и съединяване на елементите правилно.

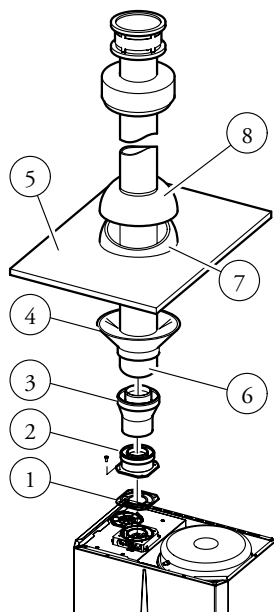
**Внимание:** когато има нужда скъсяваме отходния терминал и/или концентричната тръба удължител, имайки предвид вътрешния провод да изпъква винаги с 5 mm спрямо външния тръбопровод.

Този специален терминал позволява отвеждане на дима и засмукване на необходимия въздух за горенето във вертикална посока.

Kit-ът съдържа (Фиг. 1-22):

- N°1 - Гарнитура (1)
- N°1 - Концентричен женски фланец (2)
- N°1 - Адаптер Ø 60/100 за Ø 80/125 (3)
- N°1 - Розетка (4)
- N°1 - Алуминиева керемида (5)
- N°1 - Концентрична тръба аспирация. / отход Ø 80/125 (6)
- N°1 - Фиксиран отвор (7)
- N°1 - Подвижна полухралупа (8)

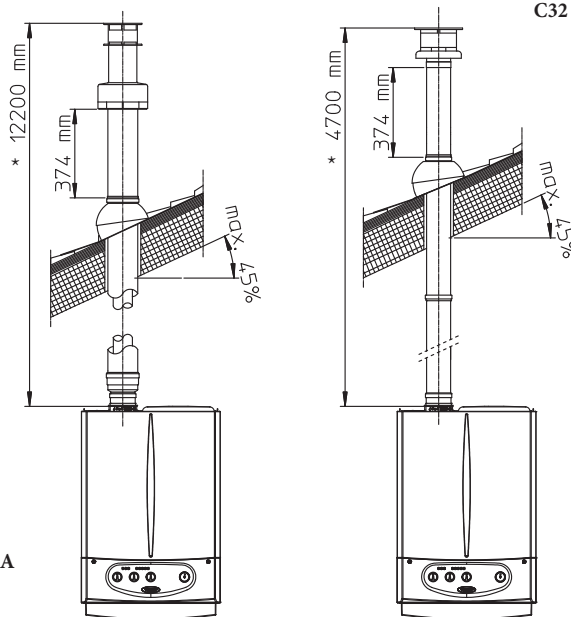
C32



1-22

- \* MAXIMUM LENGTH
- \* MAXIMÁLNA DĹŽKA
- \* МАКСИМАЛНА ДЪЛЖИНА

C32



1-23

**N.B.:** the vertical kit Ø 80/125 with aluminium tile enables installation on terraces and roofs with maximum slope of 45% (24°). The height between the terminal cap and half-shell (374 mm) must always be respected.

The vertical kit with this configuration can be extended up to a *maximum of 12200 mm* vertical rectilinear, including the terminal (Fig. 1-23).

The terminal Ø 60/100 can also be used for vertical exhaust, in conjunction with concentric flange code no. 3.011141 (sold separately). The height between the terminal cap and half-shell (374 mm) must always be respected (Fig. 1-23).

The vertical kit with this configuration can be extended to a *max. straight vertical length of 4700 mm*, including the terminal (Fig. 1-23).

**Separator kit Ø 80/80.** The separator kit Ø 80/80, enables separation of the exhaust flues and air intake pipes according to the diagram shown in the figure. (Fig. 1-24). Fumes are expelled from duct (A). Air is taken in through duct (B) for combustion. Intake duct (B) can be installed either on the right or left hand side of the central exhaust duct (A). Both ducts can be routed in any direction.

- Assembly of separator kit Ø 80/80. Install the flange (4) on the central hole of the boiler inserting the seal (1) and tighten using the hex and flathead screws supplied with the kit. Remove the flat flange in the lateral hole with respect to the central one (depending on installation requirements) and replace with flange (3) inserting the seal (2) already fitted on the boiler and tighten using the self-tapping screws supplied. Fit the male end (smooth) of the bends (5) in the female end of the flanges (3 and 4). Fit the male end (smooth) of the intake terminal (6) up to the stop on the female end of the bend (5), making sure that the relevant internal and external rings are fitted. Join the exhaust pipe (9) with the male section (smooth) in the female section of the bend (5) to the end stop, ensuring that the internal washer is fitted; this will ensure the sealing efficiency of the kit components.

The kit includes (Fig. 1-24):

- N°1 - Exhaust seal (1)
- N°1 - Female intake flange (3)
- N°1 - Flange seal (2)
- N°1 - Female exhaust flange (4)
- N°1 - 90° bend Ø 80 (5)
- N°1 - Intake terminal Ø 80 (6)
- N°1 - Internal white rings (7)
- N°1 - External grey ring (8)
- N°1 - Exhaust pipe Ø 80 (9)

**Poznámka:** Vertikálna súprava o priemere 80/125 s hliníkovou škridlou umožňuje inštaláciu na terasách a strechách s maximálnym sklonom 45% (24°) a výšku medzi koncovým poklopom a polgulovým dielom (374) je vždy treba dodržať.

Vertikálnu súpravu v tejto konfigurácii je možné predĺžiť až na maximálne 12200 mm lineárne vertikálne vrátane koncového dielu (Obr. 1-23). Táto konfigurácia odpovedá odporovému faktoru o hodnotu 100. V týchto prípadoch je nutné si objednať príslušné predĺžovacie kusy.

Pre vertikálny vývod je možné použiť aj koncový kus o priemere 60/100 v kombinácii s koncentrickou prírubou s kódovým označením 3.011141 (predáva sa oddelene). Výška medzi koncovým poklopom a polgulovým dielom (374) je vždy treba dodržať (Obr. 1-23).

Vertikálnu súpravu v tejto konfigurácii je možné predĺžiť až na maximálne 4 700 mm lineárne vertikálne vrátane koncového dielu (Obr. 1-23).

**Rozdeľovacia súprava Ø 80/80.** Rozdeľovacia súprava Ø 80/80 umožňuje oddeliť potrubie k nasávaniu vzduchu a potrubie k odvodu spalín spôsobom uvedeným na obrázku. Z potrubia (A) sa odvádzajú spaliny. Z potrubia (B) sa nasáva vzduch potrebný k spalovaniu. Nasávacie potrubie (B) sa môže vzhľadom k ústrednému odvodu spalín (B) inštalovať vľavo aj vpravo. Obe potrubia môžu byť orientované akýmkoľvek smerom.

- Montáž rozdeľovacej súpravy Ø 80/80. Prírubu (4) inštalujte na stredný otvor kotla, medzi oboja prvky vložte tesnenie (1) a utiahnite pomocou skrutiek zo súpravy. Posnímajte plochú prírubu v bočnom otvore vzhľadom na stredový otvor (podľa potreby) a nahraďte ju prírubou (3), použite tesnenie (2) už umiestnené v kotli a utiahnite priložené skrutky. Zasuňte kolena (5) vnútornou stranou (hladkou) do vonkajšej strany prírub (4 a 5). Zasuňte až na doraz nasávací koncový diel (6) vnútornou stranou (hladkou) do vonkajšej strany kolena (5); nezabudnite predtým navlieknúť odpovedajúcu vnútornú a vonkajšiu ružicu. Zasuňte až na doraz výfukový rúru (9) vnútornou stranou (hladkou) do vonkajšej strany kolena (5); nezabudnite predtým navlieknúť odpovedajúcu vnútornú a vonkajšiu ružicu. Týmto spôsobom dosiahnete dokonale tesného spojenia jednotlivých častí súpravy.

Súprava obsahuje (Obr. 1-24):

- 1 kus - Výfukové tesnenie (1)
- 1 kus - Nasávací vonkajšia príruha (3)
- 1 kus - Prírubové tesnenie (2)
- 1 kus - Výfuková vonkajšia príruha (4)
- 2 kus - Kolená 90° o priemere 80 (5)
- 1 kus - Koncový nasávací kus o priemere 80 (6)
- 2 kus - Biele vnútorná ružica (7)
- 1 kus - Sivá vonkajšia ružica (8)
- 1 kus - Výfuková rúra o priemere 80 (9)

**N.B.:** Вертикалният kit Ø 80/125 с алуминиева керемида позволява инсталиране по терасите и по покриви с максимален наклон от 45% (24°) и височината между шапката терминал и полухралупата (374 mm) трябва винаги да се спазва.

Вертикалният kit с тази конфигурация може да бъде продължен до максимум от 12200 mm вертикални прави линии, включително терминала (Фиг. 1-23). Тази конфигурация отговаря на един резистентен фактор равен на 100. В този случай е необходимо да се поръчат специални удължители за снаждане.

За вертикалният отвод може да бъде използван и терминал Ø 60/100, за добавяне към концентричен фланец код. 3.011141 (продаден на части). Височината между шапката терминал и полухралупата (374 mm) трябва винаги да се спазва (Фиг. 1-23).

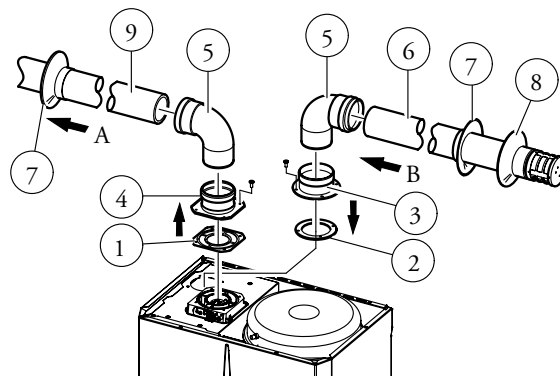
Вертикалният kit при тези конфигурации може да бъде продължен до максимум от 4700 mm вертикални прави линии, включително терминала (Фиг. 1-23).

**Kit сепаратор Ø 80/80.** Kit сепараторът Ø 80/80, позволява да се отделят димоотводите и аспирацията на въздух съгласно схемата приведена на фигура (Фиг.1-24). От тръбопровод (А) биват изгласквани продуктите от горенето. От тръбопровод (В) се засмуква въздух необходим за изгарянето. Аспирационният тръбопровод (В) може да бъде инсталиран без значение на дясно или ляво спрямо централния отходен провод (А). И двата тръбопровода могат да бъдат насочвани в която и да е посока.

- Монтаж kit сепаратор Ø 80/80. Инсталира се на фланец (4) на централния отвор на котела вкарвайки вътре гарнитурата (1) и стягаме с болтчетата с шестограмна глава и плоско острие налични в kit. Премахва се плоският фланец намиращ се в страничния отвор спрямо централния (според изискванията) и го подменяме с фланец (3) вкарвайки гарнитурата (2) в наличност в котела и стягаме с самонавиващи се болтове с дотиран връх. Снаждаме кривките (5) с мъжката страна (гладка) в женската страна на фланеца (3 и 4). Снаждаме аспирационния терминал (6) с мъжката страна (гладка), в женската страна на кривката (5) до упор, уверявайки се, че вече са вкарани съответните вътрешни и външни розетки. Снаждаме отходната тръба (9) с мъжката страна (гладка), в женската страна на кривката (5) до откат, уверяваме се, че е вкарана съответната вътрешна розетка, по такъв начин се получава уплътняване и съединяване на елементите, които съставят kit.

Kit-ът съдържа (Фиг. 1-24):

- N°1 - Гарнитура отход (1)
- N°1 - Женски фланец аспирация (3)
- N°1 - Гарнитура уплътнение фланец (2)
- N°1 - Женски фланец отход (4)
- N°2 - Кривки 90° Ø 80 (5)
- N°1 - Терминал аспирация Ø 80 (6)
- N°2 - Розетки вътрешни бели (7)
- N°1 - Розетка външна сива (8)
- N°1 - Отходна тръба Ø 80 (9)



C82

1-24

IE

- Snap fit extension pipe fittings and elbows. To install snap-fit extensions with other elements of the fume extraction elements assembly, proceed as follows: fit the pipe or elbow with the male section (smooth) in the female section (with lip seal) to the end stop on the previously installed element; in this way sealing efficiency of the couplings is assured.
- The figure (Fig. 1-25) shows the configuration with vertical exhaust and horizontal intake.

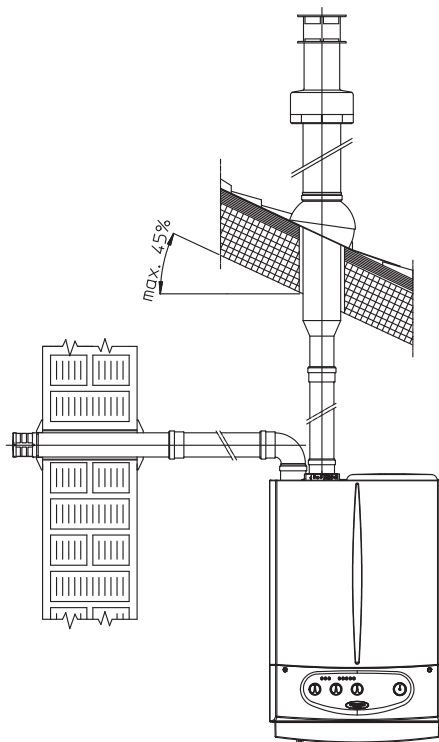
SK

- Pripojenie predĺžovacieho potrubia a kolien pomocou spojok. Pri inštalácii prípadného predĺženia pomocou spojok k ďalším prvkom kúrového systému je treba postupovať takto: Výfukovú rúru alebo koleno zasunúť až na doraz vnútornou stranou (hladkou) do vonkajšej strany (s okrajovým tesnením) inštalovaného prvku. Týmto spôsobom dosiahnete dokonale tesného spojenia jednotlivých častí súpravy.
- Na obrázku (Obr. 1-25) je uvedená konfigurácia s vertikálnym výfukom.

BG

- Съединение за снаждане на тръби удължители и кривки. За инсталиране на евентуални удължители за снаждане с други елементи на димоотвода, трябва да се работи както следва: снажда се тръбата с кривката с мъжката страна (гладка), в женската страна (с гарнитури с фланец) на елемента инсталиран преди това до упор, по този начин се получава уплътнение на гарнитурата на елементите.
- На фигурата (Фиг. 1-25) е приведена конфигурация с вертикален отход и хоризонтална аспирация.

C52



I-25



- Installation clearances. The figure (Fig. 1-26) gives the min. installation space dimensions of the Ø 80/80 separator terminal kit at limit condition.
- Extensions for separator kit Ø 80/80. The max. vertical straight length (without bends) usable for Ø 80 intake and exhaust pipes is 41 metres of which 40 intake and 1 exhaust. This total length corresponds to a resistance factor of 100. The total usable length, obtained by adding the length of the intake and exhaust pipes Ø 80, must not exceed the maximum values given in the following table. If *mixed accessories or components* (are used (e.g. changing from a separator Ø 80/80 to a concentric pipe), the maximum extension can be calculated by using a resistance factor for each component or the *the equivalent length*. The sum of these resistance factors must not exceed 100.
- Temperature loss in fume ducts (Fig. 1-27). To prevent problems of fume condensate in the exhaust pipe Ø 80, due to fume cooling through the wall, *the length of the pipe must be limited to just 5 m*. If longer distances must be covered, use Ø 80 pipes with insulation (see insulated separator kit Ø 80/80 chapter).

- Inštaláčne obvodové rozmery. Na obrázku (Obr. 1-26) sú uvedené minimálne obvodové rozmery inštalácie koncovej súpravy rozdeľovača o priemere 80/80 v medzných podmienkach.
- Predĺžovacie kusy pre deliaci súpravu o priemere 80/80. Maximálna lineárna dĺžka (bez záhybov) vertikálne použiteľná pre nasávacie a výfukové rúry o priemere 80 je 41 metrov, kde 40 je pre nasávanie a 1 pre výfuk. Táto celková dĺžka odpovedá odporovému faktoru o hodnote 100. Celková užitočná dĺžka získaná súčtom nasávacích a výfukových rúr o priemere 80 môže dosiahnuť maximálnych hodnôt uvedených v nasledujúcej tabuľke. V prípade nutnosti použitia doplnkov alebo zmiešaných dielov (napríklad prechod z rozdeľovača o priemere 80/80 na koncentrickú rúru) je možné vypočítať maximálne možné predĺženie pomocou odporového faktoru pre každý komponent alebo jeho ekvivalentnú dĺžku. Súčet týchto odporových faktorov nesmie prekročiť hodnotu 100.
- Strata teploty v dymovom potrubí (Obr. 1-27). Aby ste sa vyhli problémom s kondenzáciou spalin vo výfukovom potrubí o priemere 80 spôsobených ich ochladením cez stenu, je nutné obmedziť dĺžku bežného výfukového potrubia na 5 metrov (Obr. Ak je potreba prekonať dlhšie vzdialenosti, je nutné použiť izolované potrubie o priemere 80 (pozri kapitolu o izolovanej rozdeľovacej súprave o priemere 80/80).

- Инсталационни профили. На фигура (Фиг. 1-26) са приведени минималните размери профили за инсталиране в kit терминала сепаратор Ø 80/80 при ограничени условия.
- Удължителни за kit сепаратор Ø 80/80. Максималната дължина по права линия (без завои) вертикално, използваемо за аспирационни и отходни тръби Ø80 е 41 метра от които 40 за аспирация и 1 за отход. Тази тотална дължина отговаря на резистентен фактор равен на 100. Общата използваема дължина, получена сумирайки дължините на тръбите Ø 80 за аспирация и отход, може да достигне като максимум стойности приведени в следната таблица. В случая в който трябва да се използват аксесоари или смесени компоненти (пример преминаване от сепаратор Ø 80/80 към концентрична тръба), може да се изчисли максимално достижимо разширение използвайки един фактор на устойчивост за всеки компонент или пък неговата еквивалентна дължина.. Сумата от тези фактори на устойчивост не трябва да бъде по-голяма от 100.
- Загуба на температура в димоотводните канали (Фиг. 1-27). За да избегнем проблема с конденза на дима в димоотвода Ø 80, дължащ се на неговото охлаждане чрез стените, е необходимо да се ограничи дължината на димоотвода само на 5 метра. Ако трябва да се покриват по-големи разстояния е необходимо да се използват тръби Ø 80 изолирани (виж глава kit сепаратор Ø 80/80 изолиран)

Max. usable lengths (including intake terminal with grill and two 90° bends)					
Maximálne použiteľné dĺžky (vrátane nasávacieho roštového koncového kusu a dvoch 90° kolien)					
Max. използваема дължина (включително аспирационния решетест терминал и двете кривки на 90°					
IE	SK	BG	IE	SK	BG
NON-INSULATED PIPE	НЕИЗОЛОВАНО ПОТРУБИЕ	НЕИЗОЛИРАН ТРЪБНОПРОВОД	INSULATED PIPE	ИЗОЛОВАНО ПОТРУБИЕ	ИЗОЛИРАН ТРЪБНОПРОВОД
Exhaust m 1 Intake m 36,0*	Вýфук 1 m Насávanie 36,0 m*	Отвод 1 m Аспирация 36,0* m	Exhaust m 6 Intake m 29,5*	Вýфук 6 m Насávanie 29,5 m*	Отвод 6 m Аспирация 29,5* m
Exhaust m 2 Intake m 34,5*	Вýфук 2 m Насávanie 34,5 m*	Отвод 2 m Аспирация 34,5* m	Exhaust m 7 Intake m 28,0*	Вýфук 7 m Насávanie 28,0 m*	Отвод 7 m Аспирация 28,0* m
Exhaust m 3 Intake m 33,0*	Вýфук 3 m Насávanie 33,0 m*	Отвод 3 m Аспирация 33,0 m*	Exhaust m 8 Intake m 26,5*	Вýфук 8 m Насávanie 26,5 m*	Отвод 8 m Аспирация 26,5* m
Exhaust m 4 Intake m 32,0*	Вýфук 4 m Насávanie 32,0 m*	Отвод 4 m Аспирация 32,0* m	Exhaust m 9 Intake m 25,5*	Вýфук 9 m Насávanie 25,5 m*	Отвод 9 m Аспирация 25,5* m
Exhaust m 5 Intake m 30,5*	Вýфук 5 m Насávanie 30,5 m*	Отвод 5 m Аспирация 30,5* m	Exhaust m 10 Intake m 24,0*	Вýфук 10 m Насávanie 24,0 m*	Отвод 10 m Аспирация 24,0* m
			Exhaust m 11 Intake m 22,5*	Вýфук 11 m Насávanie 22,5 m*	Отвод 11 m Аспирация 22,5* m
			Exhaust m 12 Intake m 21,5*	Вýфук 12 m Насávanie 21,5 m*	Отвод 12 m Аспирация 21,5* m

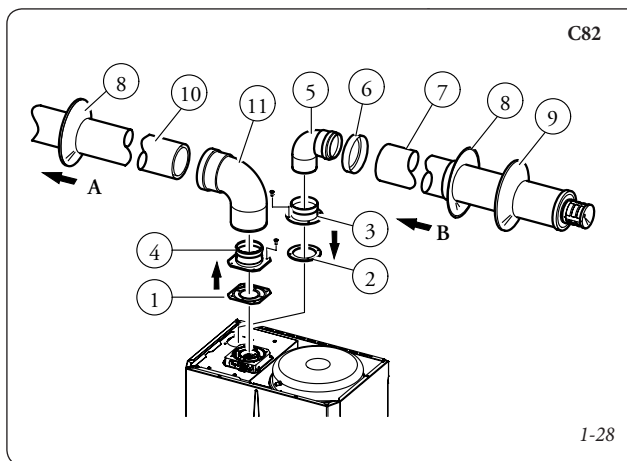
  

C42

1-26

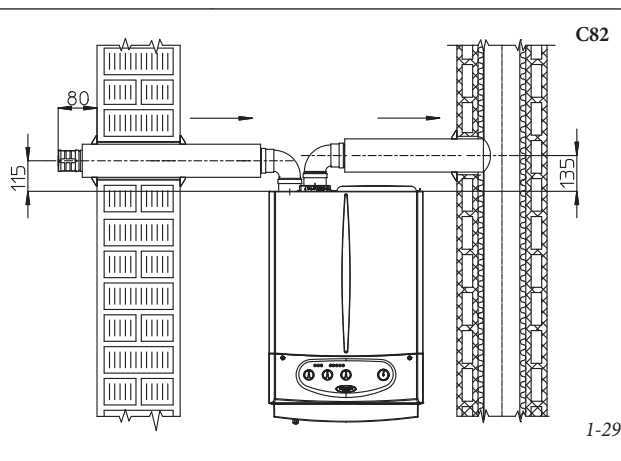
C82

1-27



C82

1-28



C82

1-29

The kit includes (Fig. 1-28):

- N°1 - Exhaust seal (1)
- N°1 - Flange seal (2)
- N°1 - Female intake flange (3)
- N°1 - Female exhaust flange (4)
- N°1 - 90° bend Ø 80 (5)
- N°1 - Pipe closure cap (6)
- N°1 - Intake terminal Ø 80 insulated (7)
- N°2 - Internal white rings (8)
- N°1 - External grey ring (9)
- N°1 - Exhaust pipe Ø 80 insulated (10)
- N°1 - Concentric 90° curve Ø 80/125 (11)

**Insulated separator kit Ø 80/80.** Kit assembly (Fig. 1-28): install flange (4) on the central hole of the boiler, fitting seal (1), and tighten with the flat-tipped hex screws included in the kit. Remove the flat flange on the lateral hole (depending on installation requirements) and replace with flange (3) inserting seal (2) already fitted on the boiler and tighten using the self-tapping screws supplied. Insert and slide cap (6) onto bend (5) from the male side (smooth), and join bends (5) with the male side (smooth) in the female side of flange (3). Fit bend (11) with the male side (smooth) in the female side of flange (4). Fit the male end (smooth) of the intake terminal (7) up to the stop on the female end of the bend (5), making sure you have already inserted the rings (8 and 9) that ensure correct installation between pipe and wall, then fix the closing cap (6) on the terminal (7). Join the exhaust pipe (10) with the male side (smooth) in the female side of the bend (11) to the end stop, ensuring that the washer (8) is already inserted for correct installation between the pipe and flue.

- Coupling of extension pipes and elbows. To install snap-fit extensions with other elements of the fume exhaust system, proceed as follows: fit the male end (smooth) of the concentric pipe or concentric elbow up to the stop on the female end (with lip seals) of the previously installed element; this will ensure correct hold and joining of the elements.
- Insulation of separator terminal kit. In case of problems of fume condensate in the exhaust pipes or on the outside of intake pipes, Immergas supplies insulated intake and exhaust pipes on request. Insulation may be necessary on the exhaust pipe due to excessive temperature loss of fumes during conveyance. Insulation may be necessary on the intake pipe as the air entering (if very cold) may cause the outside of the pipe to fall below the dew point of the environmental air. The figures (Fig. 1-29÷1-30) illustrate different applications of insulated pipes.

Insulated pipes are formed of a Ø 80 internal concentric pipe and a Ø 125 external pipe with static air space. It is not technically possible to start with both Ø 80 elbows insulated, as clearances will not allow it. However starting with an insulated elbow is possible by choosing either the intake or exhaust pipe. When starting with an insulated intake bend, it must be inserted onto its flange up to the stop on the fume exhaust flange, which will ensure that the two intake and exhaust outlets are at the same height.

Súprava obsahuje (Obr. 1-28):

- 1 kus - Výfukové tesnenie (1)
- 1 kus - Prírubové tesnenie (2)
- 1 kus - Flangia femmina aspirazione (3)
- 1 kus - Výfuková vonkajšia prírubu (4)
- 1 kus - Kolená 90° o priemere 80 (5)
- 1 kus - Uzáver rúry (6)
- 1 kus - Izolovaný koncový nasávací kus o priemere 80 (7)
- 2 kus - Biele vnútorná ružica (8)
- 1 kus - Sivá vonkajšia ružica (9)
- 1 kus - Izolovaná výfuková rúra o priemere 80 (10)
- 1 kus - Koncentrický ohybový kus 90° o priemere 80/125 (11)

**Izolované rozdeľovacia súprava o priemere 80/80.**

Montáž súpravy (Obr. 1-28): Inštalujte prírubu (4) na stredový otvor kotla, pričom medzi ne vložte tesnenie (1), a utiahnite ho dodanými skrutkami s šesťhrannou hlavou a plochou špičkou. Posunajte plochú prírubu v bočnom otvore vzhľadom na stredový otvor (podľa potreby) a nahraďte ju prírubou (3), použite tesnenie (2) už umiestnené v kotle a utiahnite priloženými samoreznými skrutkami. Zasuňte a posúvajte uzáver (6) na koleno (5) z vnútornej (hladkej) strany; potom zasuňte koleno (5) do vonkajšej strany prírubu (4). Zasuňte koleno (11) vnútornou stranou (hladkou) do vonkajšej strany prírubu (4). Zasuňte až na doraz nasávací koncový diel (7) vnútornou stranou (hladkou) do vonkajšej strany kolena (5); nezabudnite predtým navlieknúť ružice (8 a 9), ktoré sú zárukou správnej inštalácie medzi rúrou a stenou. Nakoniec nasadte uzáver (6) na koncový diel (7). Zasuňte až na doraz výfukový diel (10) vnútornou stranou (hladkou) do vonkajšej strany kolena (11); nezabudnite predtým navlieknúť ružicu (8), ktorá je zárukou správnej inštalácie medzi rúrou a dymovodom.

- Pripojenie predlžovacieho potrubia a kolien pomocou spojok. Pri inštalácii prípadného predĺženia pomocou spojok k ďalším prvkom kruhového systému je treba postupovať takto: Koncentrickú rúru alebo koleno zasuňte až na doraz vnútornou stranou (hladkou) do vonkajšej strany (s obrubovým tesnením) inštalovaného prvku. Týmto spôsobom dosiahnete dokonale tesného spojenia jednotlivých častí súpravy.
- Izolácia koncovej rozdeľovacej súpravy. V prípade problému s kondenzáciou spalin vo výfukovom potrubí alebo na vonkajšom povrchu nasávacieho potrubia spoločnosť Immergas na žiadosť dodáva izolované nasávacie a výfukové rúry. Izolácia s môže stať nezbytnou na výfukovom potrubí z dôvodu nadmernej tepelnej straty spalin na ich trase. Izolácia môže byť nezbytnou na nasávacím potrubí, pretože nasávaný vzduch (pokiaľ je veľmi chladný) môže ochladzovať vonkajší povrch potrubia na teplotu nižšiu, než je rosný bod vzduchu prostredia, v ktorom sa nachádza. Na obrázkoch (Obr. 1-29÷1-30) sú uvedené rôzne aplikácie izolovaných potrubí.

Izolované potrubie je tvorené jednou koncentrickou rúrou o vnútornom priemere 80 a vonkajšom priemere 125 so vzduchovou medzerou. Nie je technicky možné začať s obidvoma izolovanými kolenami o priemere 80, pretože to obvodové rozmery neumožňujú. Je ale možné

Kit-ът съдържа (Фиг. 1-28):

- N°1 - Гарнитура отход (1)
- N°1 - Уплътнение проекционен отвор (2)
- N°1 - Фланец женски аспирация (3)
- N°1 - Проекционен отвор женски за извеждане (4)
- N°1 - Кривки 90° Ø 80 (5)
- N°1 - Тапа затваряне тръба (6)
- N°1 - Терминал аспирация Ø 80 изолиран (7)
- N°2 - Розетки вътрешни бели (8)
- N°1 - Розетка външна сива (9)
- N°1 - Тръба отходна Ø 80 изолирана (10)
- N°1 - Кривка 90° концентрична Ø 80/125 (11)

**Kit сепаратор Ø 80/80 изолиран.** Монтаж kit (Фиг.

1-28): инсталира се фланца (4) на централния отвор на котела вкарвайки гарнитурата (1) и стягайки с болтчетата с шестограмна глава и плосък връх налични в kit. Премахва се плоския фланец, намиращ се в страничния отвор, спрямо централния (съгласно изискванията) и го подменяме с фланец (3) вкарвайки гарнитурата (2), която я има в котела и сръзваме с самонарязващи се болтове с добавен връх. Вмъква се и се приплъзва тапата (6) върху кривка (5) от мъжката страна (гладка), после се снаждат кривките (5) с мъжката страна (гладка) в женската страна на фланца (3). Снажда се кривка (11) с мъжката страна (гладка) във високата женска на фланца (4). Снажда се аспирационния терминал (7) с мъжката страна (гладка), в женската страна на кривката (5) до упор, уверяваме се, че вече има вкарани розетки (8 и 9), които ще осигурят правилното инсталиране между тръба и стена, после закрепваме тапата за затваряне (6) на терминала (7). Снажда се отходната тръба (10) с мъжката страна (гладка), в женската страна на кривката (11) до откат, уверявайки се, че вече има вкарана розетка (8), която ще осигури правилното инсталиране между тръба и димоотводен комин.

- Съединение чрез снаждане на тръби удължителни и кривки. За инсталиране на евентуални удължителни чрез снаждане с другите димоотводни елементи, трябва да се работи както следва: съединява се концентрична тръба или концентрична кривка с мъжката страна (гладка), в женската страна (с гарнитури на фланец) на предходно инсталирания елемент до упор, така се получава правилно съединение на елементите.

- Изолиране на kit терминала сепаратор. Когато има проблеми с конденза на дима в димоотводите или по външната повърхност на аспирационните тръби, Immergas доставя по заявка изолирани аспирационни и отходни тръби. Изолацията може да се окаже нужна на димоотводната тръба, поради прекалена загуба на температурата на дима по неговия път. Изолацията може да се окаже необходима при аспирационната тръба, понеже входния въздух (ако е много студен), може да доведе външната повърхност на тръбата до температура по-ниска от точката на росата на въздуха в помещението в което се намира. При фигури (Фиг. 1-29÷1-30) са представени различни приложения на изолирани тръби. Изолираните тръби се състоят от концентрична тръба Ø 80 вътре и Ø 125 вън с кофердам на застоялия въздух. Технически не е възможно да се

- Temperature loss in insulated fume ducting. To prevent problems of fume condensate in the insulated exhaust pipe  $\varnothing 80$ , due to cooling through the wall, the exhaust pipe length must be limited to 12 metres. The figure (Fig. 1-30) illustrates a typical insulation application in which the intake pipe is short and the exhaust pipe very long (over 5 m). The entire intake pipe is insulated to prevent moist air in the place where the boiler is installed, condensing in contact with the pipe cooled by air entering from the outside. The entire exhaust pipe, except the elbow leaving the splitter, is insulated to reduce heat loss from the pipe, thus preventing the formation of fume condensate.

N.B.: When installing the insulated pipes, a section clamp with pin must be installed every 2 metres.

- Configuration type B, open chamber and forced draught.**

By removing the lateral caps on the sealed chamber and using the cover kit (optional) air intake takes place directly from the environment in which the boiler is installed and the fumes are expelled in an individual flue or directly to the outside.

The boiler in this configuration, following the assembly instructions (Fig. 1-11÷1-12), is classified as type B.

With this configuration:

- air intake takes place directly from the environment in which the boiler is installed and only functions in permanently ventilated rooms;
- the fumes pipe must be connected to its own individual flue or channelled directly into the external atmosphere;
- type B open chamber boilers must not be installed in places where commercial, artisan or industrial activities take place, which use products that may develop volatile vapours or substances (e.g. acid vapours, glues, paints, solvents, combustibles, etc.), as well as dusts (e.g. dust deriving from the working of wood, coal fines, cement, etc.), which may be damaging for the components of the appliance and jeopardise functioning.

When using type B installation configuration indoors, it is compulsory to install the relative upper cover kit along with the fumes discharge kit. The technical regulations in force must be respected.

začať jedným izolovaným kolenom a voľbou nasávacieho a výfukového potrubia. V prípade, že začnete izolovaným nasávacím kolenom, je nutné ho zasunúť do vlastnej príruby až na doraz na prírubu výfuku spalín. Tým sa na rovnakú výšku dostanú dva výstupy nasávania a výfuk spalín.

- Strata teploty v izolovanom dymovom potrubí. Aby ste sa vyhli problémom s kondenzáciou spalín v izolovanom výfukovom potrubí o priemere 80 spôsobených ich ochladením cez stenu, je nutné obmedziť dĺžku bežného výfukového potrubia na 12 metrov. Na obrázku (Obr. 1-30) je uvedený typický príklad izolácie, krátke nasávacie potrubie a veľmi dlhé výfukové potrubie (dlhšie než 5m). Izolované je celé nasávacie potrubie, aby sa zabránilo kondenzácii vlhkého vzduchu prostredia, v ktorom sa kotol nachádza v styku s potrubím ochladeným vzduchom vystupujúcim z vonkajšieho prostredia. Je izolované celé výfukové potrubie okrem kolena na výstupe z rozdvójky, aby sa znížilo rozptýlenie tepla v potrubí a zabránilo sa tvorbe kondenzátu spalín.

**Poznámka:** Pri inštalácii izolovaného potrubia je nutné každé dva metre inštalovať ťahový pás s hmoždinkou.

- Konfigurácia typu B s otvorenou komorou a umelým ťahom.**

Po sňatí postranných uzáverov na vzduchotesnej komore a pomocou krycej súpravy (voliteľne) je vzduch nasávaný priamo z prostredia, kde je kotol inštalovaný a spaliny sú odvádzané do jednoduchého komína alebo priamo do vonkajšieho prostredia.

Kotol je v tejto konfigurácii podľa pokynov pre montáž (Obr. 1-11÷1-12), klasifikovaný ako kotol typu B.

U tejto konfigurácie:

- je vzduch je nasávaný priamo z prostredia, kde je kotol inštalovaný. Preto je nutné ho inštalovať iba do permanentne vetraných miestností.
- spaliny je treba odvádzat vlastným jednoduchým komínom alebo priamo do vonkajšej atmosféry.
- kotle s otvorenou komorou typu B nesmú byť inštalované v miestnostiach, kde je vyvíjaná priemyslová, umelecká alebo komerčná činnosť, pri ktorej vznikajú výpary alebo prchavé látky (výpary kyselín, lepidiel, farieb, riedidiel, horľavín apod.), alebo prach (napr. prach pochádzajúci zo spracovania dreva, uhľový prach, cementový prach apod., ktoré môžu škodiť zariadení a narušiť jeho činnosť.

Pri inštalácii vo vnútornom prostredí v konfigurácii typu B je povinnosť inštalovať príslušnú súpravu horného krytu spolu so súpravou výfuku spalín. Je teda nutné rešpektovať platné technické normy.

тръгне с двете кривки  $\varnothing 80$  изолирани, тъй като профилите не го разрешават. Възможно е обаче, да се тръгне с изолиран ъгъл, избирайки аспирационния провод или димоотвода. В случая, в който се тръгва с изолираната аспирационна кривка, там трябва да се съедини на собствения фланец до упор върху димоотводния фланец, нещо което води до същата височина двата аспирационни изхода и димоотвода.

- Загуба на температура в изолираните димоотводни канали. За да се избегнат проблеми с конденза на дима в изолираните димоотводи  $\varnothing 80$ , дължащо се на охлаждането през стената, е необходимо да се ограничи дължината на димоотвода на 12 метра. На фигурата (Фиг. 1-30) е представен типичен случай на изолация, късия аспирационен провод и много дългия димоотвод (над 5 m). Изолиран е целият аспирационен провод за да се избегне конденз на влажния въздух на помещението в което се намира котела в контакт с охладената тръба от въздуха влизащ отвън. Изолиран е целият димоотвод, с изключение на ъгъла на изхода от удвоителя, за да се намали загубата на топлина по проводом, като се избягва, по този начин, образуването на конденз в дима.

N.B.: по време на инсталирането на изолираните проводи е необходимо да се инсталират на всеки 2 метра лентички за стягане с дюбели.

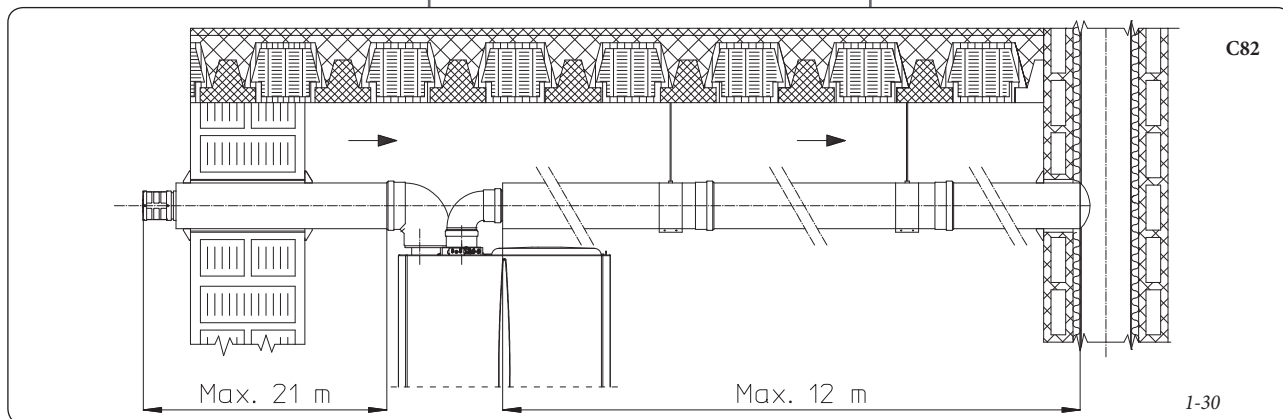
- Конфигурация тип В с открита камера и принудителна тяга.**

Премахвайки страничните тапи на тенекената камера и използвайки kit за покритие (опция) аспирацията на въздуха става направо от помещението в което е инсталирано котлето и димоотвода в единичен комин или направо навън. Котелът, при тази конфигурация, следвайки инструкциите за монтаж (Фиг. 1-11÷1-12), е класифициран като тип В.

С тази конфигурация:

- засмукването на въздуха се извършва направо от помещението в което е инсталиран апарата, който трябва да бъде инсталиран и да работи само в постоянно вентилиращи се помещения;
- отвеждането на дима трябва да бъде свързано към собствен единичен комин или канализиран направо във външната атмосфера;
- котлите с открита камера тип В не трябва да бъдат инсталирани в помещения, където се води търговска, занаятчиска или индустриална дейност, при които се използват производства в състояние да отделят изпарения или летливи вещества (напр. киселинни пари, лепила, блажни бои, разтворители, горива и др.), както и прахове (напр. прах вследствие дървообработка, въглищен прах, цимент и т.н.), които могат да се окажат вредни за компонентите на апарата и да компрометират работата му.

При инсталиране във вътрешни помещения, при конфигурацията тип В е задължително да се инсталира специален kit за външно покритие заедно с kit отвеждане на дима. Следователно, трябва да се съблюдават действащите технически норми.





**1.8 FUME EXHAUST TO FLUE/CHIMNEY.**

*Flue exhaust does not necessarily have to be connected to a branched type traditional.* Flue exhaust can be connected to a special LAS type multiple flue. Multiple and combine flues must be specially designed according to the calculation method and requirements of the standards, by professionally qualified technical personnel. Chimney or flue sections for connection of the exhaust pipe must comply with standard requisites.

**1.9 DUCTING OF EXISTING FLUES.**

With a specific "ducting system" it is possible to reuse existing flues, chimneys and technical openings to discharge the boiler fumes. Ducting requires the use of ducts declared to be suitable for the purpose by the manufacturer, following the installation and user instructions, provided by the manufacturer, and the requirements of the standards.

**1.10 FLUES, CHIMNEYS AND CHIMNEY CAPS.**

The flues, chimneys and chimney caps for the evacuation of combustion products must be in compliance with applicable standards.

**Positioning the draft terminals.** Draft terminals must:

- be installed on external perimeter walls of the building;
- be positioned according to the minimum distances specified in current technical standards.

**Fume exhaust of forced draught appliances in closed open-top environments.** In spaces closed on all sides with open tops (ventilation pits, courtyards etc.), direct fume exhaust is allowed for natural or forced draught gas appliances with a heating power range from 4 to 35 kW, provided the conditions as per the current technical standards are respected.

**1.11 SYSTEM FILLING.**

Once the boiler is connected, proceed with system filling via the filling valve (Fig. 2-2). Filling is performed at low speed to ensure release of air bubbles in the water via the boiler and heating system vents.

The boiler has a built-in automatic venting valve on the circulator. *Check if the cap is loose.* Open the radiator air vent valves.

Close vent valves only when water is delivered. Close the filling valve when the boiler pressure gauge indicates approx. 1.2 bar.

**N.B.:** During these operations, turn on the circulating pump at intervals by means of the main selector switch on the control pane. *Vent the circulation pump by loosening the front cap and keeping the motor running.* Re-tighten the cap afterwards.

**1.12 GAS SYSTEM START-UP.**

To start up the system proceed as follows:

- open windows and doors;
- avoid presence of sparks or naked flames;
- bleed all air from pipelines;
- check that the internal system is properly sealed according to specifications.

**1.8 ODVOD DYMU DO DYMOVODU/ KOMÍNA.**

*Odvod dymu nesmie byť pripojený k spoločnému rozvetvenému dymovodu tradičného typu.* Odvod dymu musí byť pripojený k zvláštnemu spoločnému dymovodu typu LAS. Dymovody musia byť výslovne konštruované podľa metodiky výpočtu a zákonných predpisov technickými pracovníkmi s odbornou kvalifikáciou.

Časti komínov alebo dymovodov, ku ktorým sa pripojí výfuková spalinová rúra, musia odpovedať požiadavkám normy.

**1.9 VYVEDENIE SPALÍN DO STÁVAJÚCICH KOMÍNOV.**

Pomocou špeciálneho intubačného systému je možné pre odvod spalín kotla využiť stávajúcich komínov, dymovodov alebo dymových vývodov. K intubácii je nutné použiť potrubie, ktoré výrobca uznáva za vhodné pre tento účel podľa spôsobu inštalácie a použitia, ktoré uvádza, a platných predpisov a noriem.

**1.10 DYMOVODY, KOMÍNY A KOMÍNOVÉ NÁSTAVCE.**

Dymovody, komíny a komínové nástavce pre odvod spalín musia odpovedať požiadavkám platných noriem.

**Umiestnenie ťahových koncových kusov.** Ťahové koncové kusy musia:

- byť umiestnené na vonkajších obvodových múroch budovy;
- byť umiestnené tak, aby vzdialenosti rešpektovali minimálne hodnoty uvedené v technickej smernici.

**Odvod spalín zariadenia s umelým ťahom v uzavretých priestoroch pot otvoreným nebom.**

V priestoroch pod otvoreným nebom uzavretých zo všetkých strán (vetracie šachty, svetlíky, dvory apod.) je povolený priamy odvod produktov spaľovania zo zariadenia na spaľovanie plynu s prirodzeným alebo núteným ťahom a výhrevnosťou nad 4 do 35 kW, ak budú dodržané podmienky platnej technickej smernice.

**1.11 PLNENIE SYSTÉMU.**

Po pripojení kotla pristúpte plneniu systému pomocou plniaceho kohúta (Obr. 2-2).

Systém je treba plniť pomaly, aby sa uvoľnili vzduchové bubliny obsiahnuté vo vode a vzduch s vypustil z priechodov kotla a vykurovacieho zariadenia.

V kotlu je zabudovaný automatický odvzdušňovací ventil. *Skontrolujte, či je klobúčik povolený.* Otvorte odvzdušňovacie ventily radiátorov.

Odvzdušňovacie ventily radiátorov sa uzatvoria, keď začne vytekať len voda.

Plniaci ventil sa uzatvorí, keď manometer kotla ukazuje hodnotu približne 1,2 bar.

**Poznámka:** Pri týchto operáciách spúšťajte obehové čerpadlo v intervaloch pomocou hlavného prepínača umiestneného na prístrojovej doske. *Obehové čerpadlo odvzdušnite vyskrutkovaním predného uzáveru a udržením motoru v činnosti.* Po dokončení operácie uzáver zaskrutkujte naspäť.

**1.12 UVEDENIE PLYNOVÉHO ZARIADENIA DO PREVÁDZKY.**

Počas uvádzania zariadenia do prevádzky je nutné:

- otvoriť okná a dvere;
- zabrániť vzniku iskier a voľného plameňa;
- odvzdušniť potrubie;
- skontrolovať tesnosť vnútorného systému podľa pokynov uvedených v príslušnej norme

**1.8 ДИМООТВОДНА ТРЪБА / КОМИН.**

*Отвеждането на дима не трябва да бъде свързано към колективна димоотводна тръба, разклонявана по обичайния начин.* Отвеждането на дима може да бъде свързано към по специална колективна димоотводна тръба, тип LAS. Димоотводните тръби трябва да бъдат специално проектирани, като се следва методология на изчисление и нормативни предписания, от професионално квалифициран технически персонал. Коминните участъци или димоотводните тръби към които се свързва тръбата за отвеждане на пушека трябва да отговарят на реквизитите на нормата.

**1.9 ИНТУБИРАНЕ НА ВЪНШНИ КОМИНИ.**

Посредством специална "система за интубиране" е възможно да се използват отново комини, димоотводни тръби, съществуващи технически съоръжения, за отвеждане на продуктите от изгарянето в котела. За интубиране трябва да бъдат използвани тръбопроводи, обявени от производителя като годни за целта, следвайки начините за инсталиране и използване посочени от самия конструктор и съответни предписания съгласно нормата.

**1.10 ДИМООТВОДНИ ТРЪБИ, КАМИНИ И КОМИНИ.**

Димоотводните тръби, камините и комините за отвеждане на продуктите от горенето, трябва да отговарят на изискванията на приложимите норми.

**Разполагане на терминалите на тягата.** I терминалите на тягата трябва:

- да бъдат разположени по стените от външната страна на сградата;
- да бъдат позиционирани по такъв начин, че разстоянията да съответстват на минималните стойности приведени в действащия технически норматив.

**Отвеждане на продуктите от горенето в апарати с принудителна тяга в затворени помещения под открито небе.** В пространствата под открито небе, затворени от всички страни (вентилационни кладенци, дворчета, дворове и подобни), се допуска прякото отвеждане на продуктите от горенето в газови апарати с естествена или принудителна тяга и термична носимост над 4 и до 35 kW, стига да бъдат спазени условията от действащия технически норматив.

**1.11 НАПЪЛВАНЕ НА ИНСТАЛАЦИЯТА .**

След свързване на котлето се пристъпва към напълване на инсталацията посредством кранчето за напълване (Fig. 2-2).

Пълненето се извършва бавно за да се освободят мехурчетата въздух съдържащи се във водата и да излязат чрез отдушниците на котела и на отоплителната инсталация.

В котлето има вграден клапан за автоматично обезвъздушаване поставен върху водния кръг. *Проверява се дали капачето е охлабено.* Отварят се обезвъздушителните клапани на радиаторите.

Обезвъздушителните клапани на радиаторите се затварят, когато от тях излиза само вода.

Кранчето за напълване се затваря, когато манометърът на котлето показва около 1,2 bar.

**N.B.:** по време на тези операции се пуска циркуляционната помпа на интервали, като се действа с главния ключ поставен на командното табло .Обезвъздушава се циркуляционната помпа, като се резвива предната тапа и поддържайки двигателя в действие. Затяга се тапата след операцията.



**1.13 BOILER START-UP (LIGHTING).**

For issue of the Declaration of Conformity provided for by Italian Law, the following must be performed for boiler start-up:

- check that the internal system is properly sealed according to specifications;
- ensure that the type of gas used corresponds to boiler settings;
- switch on the boiler and ensure correct ignition;
- make sure that the gas flow rate and relevant pressure values comply with those given in the manual (Para. 3.16);
- ensure that the safety device is engaged in the event of gas supply failure and check activation time;
- check activation of the main circuit-breaker selector upstream from the boiler and on the unit;
- check that the concentric intake/exhaust terminal (if fitted) is not blocked.

The boiler must not be started up in the event of failure to comply with any of the above.

*N.B.: The boiler preliminary check must be carried out by a qualified technician. The boiler warranty is valid as of the date of testing. The test certificate and warranty is issued to the user.*

**1.14 DOMESTIC HOT WATER BOILER DEVICE.**

The Zeus kW boiler is the accumulation type with a capacity of 45 litres. It contains a large coiled stainless steel heat exchanger pipe, which allows to notably reduce hot water production times. These boilers built with stainless steel casing and bottoms, guarantee long duration.

The assembly concepts and welding (T.I.G.) are implemented to the minimum detail to ensure maximum reliability.

The lower inspection flange ensures practical control of the boiler and the coiled heat exchanger and easy internal cleaning.

The domestic water attachments are found on the flange cover (cold inlet and hot outlet) and also the magnesium anode holder cap, including the latter, supplied as standard for internal protection of the boiler from possible corrosion.

*N.B.:* every year a skilled technician (e.g. Immergas Authorised After-sales Service), must check the efficiency of the boiler's Magnesium Anode. The boiler is prepared for introduction of the domestic water re-circulation connection.

**1.13 UVEDENIE KOTLA DO PREVÁDZKY (ZAPÁLENIE).**

AZa účelom vystavenia Potvrdenia o spustení do prevádzky vyžadovaného zákonom je pri uvedení kotla do prevádzky nutné previesť nasledujúce kroky:

- overiť tesnosť vnútorného systému podľa pokynov uvedených v príslušnej norme;
- skontrolovať vhodnosť použitého plynu pre daný kotol;
- zapáliť kotol a skontrolovať správne zapálenie;
- skontrolovať, či prietok plynu a príslušné tlaky zodpovedajú hodnotám uvedeným v návode (Odstavec 3.16);
- preveriť reakciu bezpečnostného zablokovania v prípade výpadku plynu a rýchlosť tejto reakcie;
- overiť fungovanie hlavného Spínača umiestneného pred kotlom a v kotli;
- overiť, či nie sú koncentrická koncovka alebo koncovka nasávania/odvodu (podľa typu súpravy) upchaté.

Pokiaľ je čo len jedna z týchto kontrol negatívna, kotol nesmie byť uvedený do prevádzky.

*Poznámka:* Úvodné preskúšanie kotla smie previesť iba kvalifikovaný technik. Záruka kotla začína plynúť od dátumu úvodného preskúšania. Doklad o úvodnom preskúšaní a záruku odovzdá technik užívateľovi.

**1.14 OHRIEVAČ TEPLEJ ÚŽITKOVEJ VODY.**

Ohrievač Zeus kW je akumuláčného typu s kapacitou 45 litrov. Vo vnútri ohrievača je umiestnené plošne rozmerná hadovitá vinutá rúra z nerez oceli slúžiaci k tepelnej výmene, ktorá umožňuje výrazne skrátiť dobu ohrevu vody. Tieto ohrievače s plášťom a dnom z nerezovej ocele sú zárukou dlhjej životnosti.

Postupom pri montáži a zvarovaní technológiou T.I.G. je venovaná pozornosť najmenším detailom, aby bola zaručená maximálna spoľahlivosť.

Spodná priehľadová príruha umožňuje praktickú kontrolu ohrievača a výmenníkovej hadovitej rúry a zároveň pohodlné vnútorné čistenie.

Na krytu príruby sú umiestnené prípojky na úžitkovú vodu (vstupná na chladnú a výstupná na teplú vodu) a uzáver vstupu magnézievej anódy vrátane anódy samotnej, ktorá je dodávaná sériovo pre účely vnútornej ochrany horáka pred koróziou.

*Poznámka:* Jednou ročne nechte kvalifikovaným technikom (napr. z autorizovanej asistenčnej služby spoločnosti Immergas) skontrolovať účinnosť magnézievej diódy ohrievača. Ohrievač je určený pre zasunutie prípojky obehu úžitkovej vody.

**1.12 ПУСКАНЕ В УПОТРЕБА НА ГАЗОВАТА ИНСТАЛАЦИЯ.**

За пускането в употреба на инсталацията трябва:

- да се отворят прозорци и врати;
- да се избягва наличието на искри и свободен пламък;
- Да се пристъпи към изгонване на въздуха намиращ се в тръбите;
- да се провери държи ли вътрешната инсталация съгласно указанията предоставени от нормата.

**1.13 ПУСКАНЕ В УПОТРЕБА НА КОТЕЛА (ЗАПАЛВАНЕ).**

С цел предписанията на Декларацията за Съответствие предвидени от Закона, необходими са следните изпълнения за пускане в употреба на котела:

- проверява се изправността на вътрешната инсталация съгласно указанията приведени в наредбата;
- проверява се съответствието на използвания газ с този за който е предназначен котела;
- запалва се котела и проверяваме правилното запалване;
- проверява се дебита на газа и дали налягането съответства на указаното в инструкцията в книжката (Парагр. 3.16);
- проверява се изправността на защитното приспособление в случай на спиране на газа и съответното време за задействане;
- проверява се включването на главния прекъсвач, поставен на кухня на котлето и в котлето;
- проверява се дали концентричния терминал за аспирация/ отвод (ако има такъв), не е запушен.

Ако дори само един от тези контроли се окаже негативен, котелът не трябва да бъде пуснат в употреба.

*N.B.:* началната проверка на котела, трябва да бъде извършена от хабилитиран техник. Гаранцията на котела тръгва от датата на самата проверка. Сертификат от проверката и гаранцията се оставят на потребителя.

**1.14 БОЙЛЕР ЗА САНИТАРНА ТОПЛА ВОДА.**

Бойлерът Zeus kW е от типа с акумулиране с капацитет от 45 litri. Отвътре е вмъкната тръба за термообмен от стомана Inox напълно осъзмерена навита на серпентина, която позволява да се намали значително времето за производство на топла вода. Тези бойлери конструирани с риза, с дъна, от стомана INOX, гарантират дълъг живот от време.

Конструктивният замисъл за сглобяване и заваряване (T.I.G.) е обсъждан до минимални подробности за да се осигури максимално доверие.

Долният инспекционен фланец осигурява практически контрол на бойлера и на топлообменната тръба на серпентина, както и лесно вътрешно почистване.

Върху капака на фланеца са поставени накрайници за подвързване на санитарната вода (вход студена и изход топла), а тапата носи Магнезиев Анод, който осигурява серия вътрешни защиты на бойлера от възможни корозионни явления.

*N.B.:* годишно се прави проверка от хабилитиран техник (например от Сервиза за Оторизирана Техническа Помощ Immergas), за действието на Магнезиевия Анод на бойлера. Бойлерът е пригоден за вкарване на връзка за обръщане на санитарната вода.

### 1.15 CIRCULATION PUMP.

Zeus kW Range boilers are supplied with a built-in circulation pump with 3-position electric speed control. The boiler does not operate correctly with the circulation pump on first speed. To ensure optimal boiler operation, in the case of new systems (single pipe and module) it is recommended to use the circulation pump at maximum speed. The circulation pump is already fitted with a capacitor.

**Pump release.** If, after a prolonged period of inactivity, the circulation pump is blocked, unscrew the front cap and turn the motor shaft using a screwdriver. Take great care during this operation to avoid damage to the motor.

### 1.16 KITS AVAILABLE ON REQUEST.

- Kit of system shutoff valves (on request). The boiler is designed for installation of system shutoff valves to be placed on delivery and return pipes of the connection assembly. This kit is particularly useful for maintenance as it allows the boiler to be drained separately without having to empty the entire system.
- System zone Kit (on request). If the heating system is to be divided into several zones (max. three), in order to interlock them with separate adjustments and to keep water flow rate high for each zone, Immergas supplies zone system kits by request.
- Polyphosphate batching kit (on request). The polyphosphate dispenser Reduces the formation of lime-scale and preserves the original heat exchange and domestic hot production water conditions. The boiler is prepared for application of the polyphosphate dispenser kit.

The above kits are supplied complete with instructions for assembly and use.

#### Total head available to the plant.

A = Total head available to the plant on the third speed (screws tightened by 1.5 revs with respect to the completely loose adjustment screws)

B = Total head available to the plant on the second speed (screws tightened by 1.5 revs with respect to the completely loose adjustment screws)

### 1.15 OBEHOVÉ ČERPADLO.

Kotly série Zeus sa dodávajú s už zabudovaným čerpadlom s elektrickým regulátorom rýchlosti s tromi polohami. Použitie prvej rýchlosti sa neodporúča, pretože zariadenie potom nepracuje správne. Ak chcete dosiahnuť najlepší výkon kotla, doporučujeme u nových zariadení (monotubus a modul) používať obehové čerpadlo nastavené na najvyššiu rýchlosť (tretiu rýchlosť). Obehové čerpadlo je už vybavené rozbehovým kondenzátorom.

**Prípadné odblokovanie čerpadla.** Ak je po dlhej odstávke čerpadlo zablokované, je nutné vyskrutkovať predný uzáver a pomocou skrutkovača otočiť hriadeľom motoru. Tento postup vykonávajte s najväčšou opatnosťou, aby ste hriadeľ nepoškodili.

### 1.16 SÚPRAVY K OBJEDNANIU.

- Súprava uzatváracích ventilov (možno objednať). Na kotol je možné namontovať uzatváracie ventily, ktoré sa nasadí na trubky nábehového a vratného okruhu pripojeného prislusnenstvom. Táto súprava je veľmi užitočná pri údržbe, pretože umožňuje vypustiť len kotol a nie celý systém.
- Súprava zónových zariadení (možno objednať). V prípade, že je potreba vykurovací systém rozdeliť do viacerých zón (maximálne tri) a obsluhovať tieto zóny oddelene na sebe nezávislou reguláciou a za účelom zachovania zvýšeného prietoku vody pre každú zónu, dodáva spoločnosť Immergas na objednávku súpravu zónových zariadení.
- Súprava dávkovača polyfosfátov (možno objednať). Dávkovač polyfosfátov zabraňuje usadzovaniu kotolného kameňa a tým umožňuje dlhodobé zachovanie pôvodných podmienok tepelnej výmeny a ohrevu úžitkovej vody. Kotol je pre inštaláciu dávkovača polyfosfátov už upravený.

Vyššie uvedené súpravy sa dodávajú kompletne spolu s návodom na montáž a použitie.

#### Dostupná výtláčna výška.

A = Dostupný výtlak zariadenia nastaveného na tretí rýchlosť (skrutka zaskrutkovaná o 1,5 otáčky vzhľadom k úplne vyskrutkovanej regulačnej skrutke)

B = Dostupný výtlak zariadenia nastaveného na druhú rýchlosť (skrutka zaskrutkovaná o 1,5 otáčky vzhľadom k úplne vyskrutkovanej regulačnej skrutke)

### 1.15 ЦИРКУЛАЦИОННА ПОМПА.

Котлите от серия Zeus kW се доставят с вграден циркулатор с електрически регулатор на скоростта на три позиции. С циркулатор на първа скорост, котелът не работи правилно. За оптимално функциониране на котела е препоръчително, на новите инсталации (монотръба и модул) да се използва циркулационната помпа на максимална скорост. Циркулаторът вече е снабден с кондензатор.

**Евентуално деблокиране на помпата.** Ако след дълъг период от време на бездействие, циркулаторът бъде блокиран е необходимо да се развие предната тапа и с отверка завъртаме оста на двигателя. Операцията се извършва извънредно предпазливо за да не се повреди двигателя.

### 1.16 КИТ НА РАЗПОЛОЖЕНИЕ ПО ЗАЯВКА

- Кит кранчета прихващане инсталация (по заявка). Котелът е пригоден за инсталиране на кранчета за прихващане инсталация за вмъкване в тръбите за нагнетяване и връщане на възелът връзки. Такъв кит се оказва много полезен за поддръжката, защото позволява да се изпразни само котела без да е необходимо да се изпразва цялата инсталация.
- Кит централа инсталации на зона (по заявка). Тогава когато искаме да разделим отоплителната инсталация на повече зони (максимум три) за да ни служат по отделно с независими регулировки и за да поддържат повишено нагояване на водата за всяка зона, Immergas доставя по заявка кит инсталации на зона.
- Кит дозатор полифосфати (по заявка). Дозаторът полифосфати намалява образуването на варовити образувания, поддържайки във времето оригинални условия за топлообмен и производството на топла санитарна вода. Котелът е пригоден за приложение на кит дозатор за полифосфати.

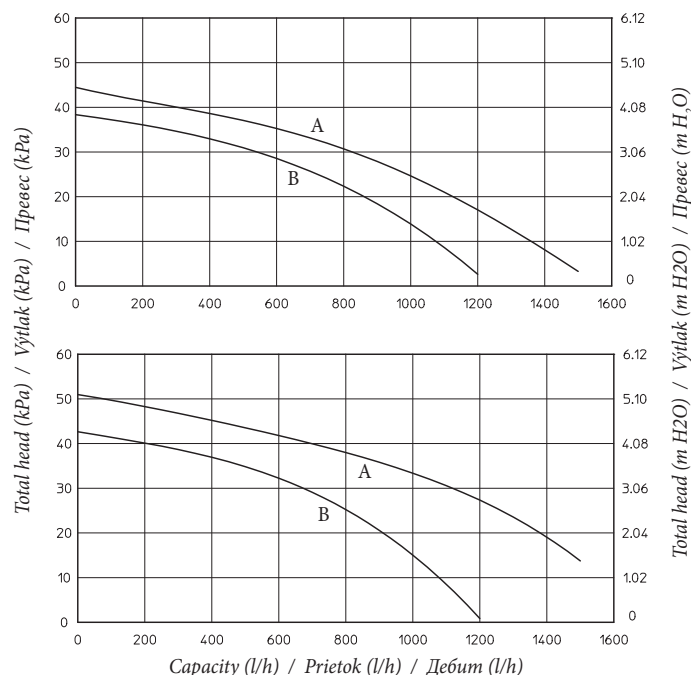
Kit-ът, цитиран по-горе, са доставени пълни и оборудвани инструкции на хартиен носител за техния монтаж и експлоатация.

#### Превазходства на инсталацията.

A = Превазходство на разположение на инсталацията за третата скорост (болтче навито 1,5 оборота по отношение на регулационен болт съвсем охладен)

B = Превазходство на разположение на инсталацията на втора скорост (болтче навито 1,5 оборота спрямо регулационен болт съвсем охладен)

#### Zeus 24 kW.



#### Zeus 28 kW.

### 1.17 ZEUS 24-28 KW BOILER COMPONENTS.

#### Key:

- 1 - Negative signal pressure point
- 2 - Positive signal pressure point
- 3 - Intake points (air A) - (fumes F)
- 4 - Fumes pressure switch
- 5 - Fan
- 6 - Primary heat exchanger
- 7 - Air bleeding valve
- 8 - Boiler circulation pump
- 9 - Gas valve
- 10 - 3-way valve (motorised)
- 11 - System filler tap
- 12 - System expansion tank
- 13 - Domestic hot water probe
- 14 - Stainless Steel Boiler
- 15 - 3 bar safety valve
- 16 - System emptying tap
- 17 - 8 bar safety valve
- 18 - Boiler emptying tap
- 19 - Sealed chamber
- 20 - Flue extractor hood
- 21 - Delivery probe
- 22 - Combustion chamber
- 23 - Safety thermostat
- 24 - Burner
- 25 - Ignition and detection plugs

### 1.17 SÚČASTI KOTLA ZEUS 24-28 KW.

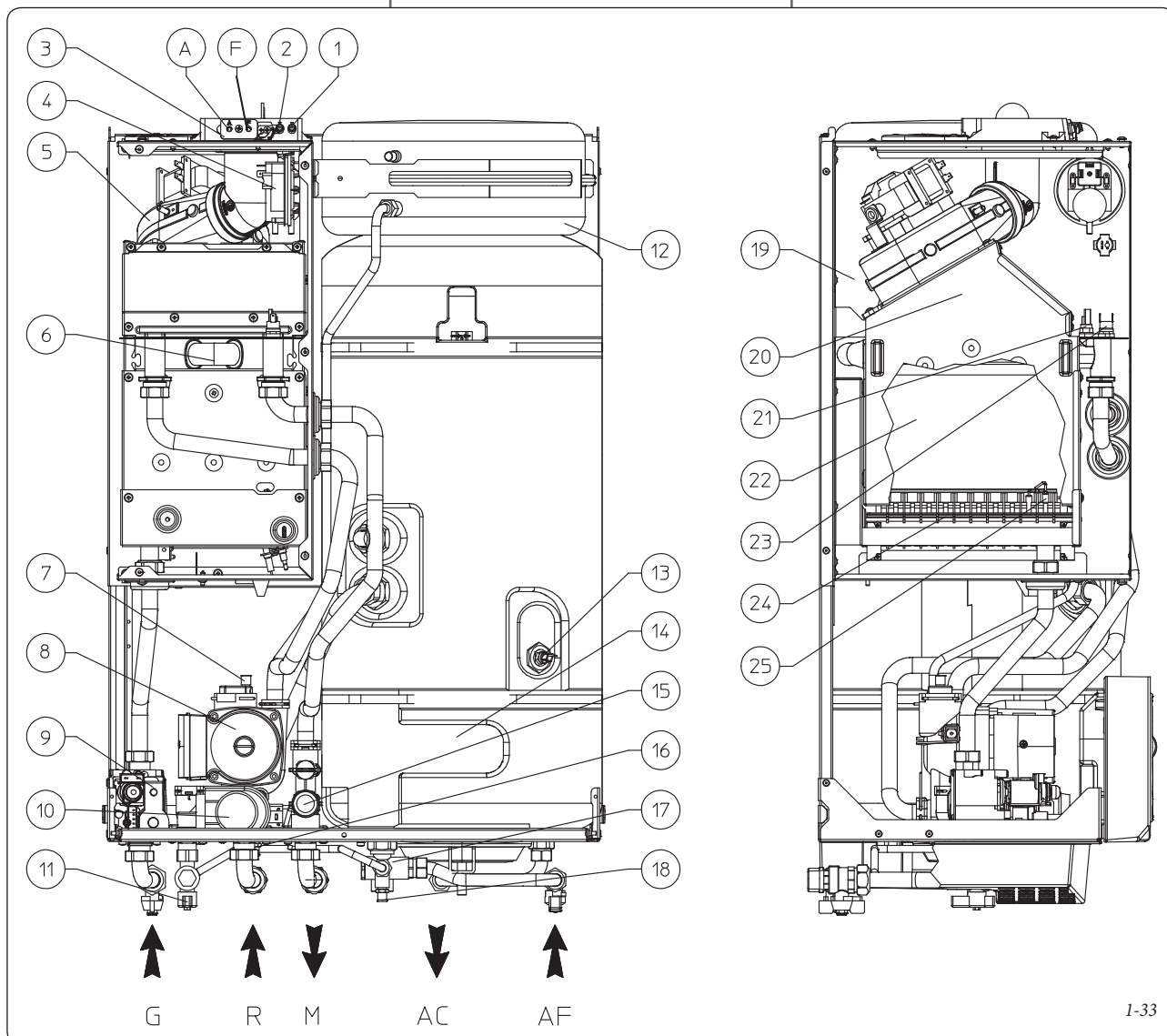
#### Legenda:

- 1 - Tlaková zásuvka záporného signálu
- 2 - Tlaková zásuvka záporného signálu
- 3 - Odberová miesta (vzduch A) - (spaliny F)
- 4 - Presostat spalín
- 5 - Ventilátor
- 6 - Primárny výmenník
- 7 - Odvzdušňovací ventil
- 8 - Čerpadlo kotla
- 9 - Plynový ventil
- 10 - Trojcestný ventil (motorizovaný)
- 11 - Plniaci kohút zariadenia
- 12 - Expanzná nádob zariadenia
- 13 - Užítková sonda
- 14 - Nerezový ohrievač
- 15 - Bezpečnostný ventil 3 bar
- 16 - Výpusťný kohút zariadenia
- 17 - Bezpečnostný ventil 8 bar
- 18 - Výpusťný kohút ohrievača
- 19 - Vzduchotesná komora
- 20 - Digestor
- 21 - Výšlacná sonda
- 22 - Spaľovacia komora
- 23 - Bezpečnostný termostat
- 24 - Horák
- 25 - Zapalovacie a detekčné sviečky

### 1.17 КОМПОНЕНТИ КОТЕЛ ZEUS 24-28 KW.

#### Легенда:

- 1- Контакт налягане отрицателен знак
- 2- Контакт налягане положителен знак
- 3- Кладенмета за преливане (въздух A) - (дим F)
- 4- Пресостат дим
- 5- Вентилатор
- 6- Първичен обменител
- 7- Клапан отдушник въздух
- 8- Циркулятор котел
- 9- Газов клапан
- 10- Трипътен клапан(механизиран)
- 11- Кранче пълнене инсталация
- 12- Разширителен съд инсталация
- 13- Санитарна сонда
- 14- Бойлер Inox
- 15- Защитен клапан 3 bar
- 16- Кранче изпразване инсталация
- 17- Предпазен клапан 8 bar
- 18- Кранче изпразване бойлер
- 19- Тенкиена камера
- 20- Капа дим
- 21- Нагнетателна сонда
- 22- Горивна камера
- 23- Предпазен термостат
- 24- Горелка
- 25- Свещички запалване и възстанвяване





## 2 USER AND MAINTENANCE INSTRUCTIONS

### 2.1 CLEANING AND MAINTENANCE.

**Important:** the heating plants must undergo periodical maintenance (regarding this, see in the section dedicated to the technician, the point relative to "yearly control and maintenance of the appliance") and regular checks of energy efficiency in compliance with national, regional or local provisions in force.

This ensures that the optimal safety, performance and operation characteristics of the boiler remain unchanged over time. We recommend stipulating a yearly cleaning and maintenance contract with your zone technician.

### 2.2 GENERAL WARNINGS.

Never expose the wall-mounted boiler to direct vapours from a cooking surface.

Use of the boiler by unskilled persons or children is strictly prohibited.

Do not touch the fumes exhaust terminal (if present) due to the high temperature it reaches; For safety purposes, check that the concentric air intake/flue exhaust terminal (if fitted), is not blocked.

If temporary shutdown of the boiler is required, proceed as follows:



- drain the heating system if anti-freeze is not used;
- shut-off all electrical, water and gas supplies.

In the case of work or maintenance to structures located in the vicinity of ducting or devices for flue extraction and relative accessories, switch off the appliance and on completion of operations ensure that a qualified technician checks efficiency of the ducting or other devices. Never clean the appliance or connected parts with easily flammable substances. Never leave containers or flammable substances in the same environment as the appliance.

- Caution:** the use of components involving use of electrical power requires some fundamental rules to be observed:
- do not touch the appliance with wet or moist parts of the body; do not touch when barefoot.
- never pull electrical cables or leave the appliance exposed to atmospheric agents (rain, sunlight, etc.);
- the appliance power cable must not be replaced by the user;
- in the event of damage to the cable, switch off the appliance and contact exclusively qualified personnel for replacement;
- if the appliance is not to be used for a certain period, disconnect the main power switch..

### 2.3 IGNITION OF THE BOILER.

Before ignition make sure the heating system is filled with water and that the manometer (12) indicates a pressure of 1 - 1.2 bar.

- Open the gas cock upstream from the boiler.
- Turn the master switch (9) taking it to the Domestic/Remote Friend Control (CAR) (  ) or Domestic Hot Water (  ) position.

**N.B.:** once the main selector switch has been placed (9) on one of these positions, the presence of voltage is indicated by the switch-on with a fixed light of one of the LEDs from 4 to 8, which indicate the temperature of the output water from the main heat exchanger.

**Important:** If flashing of one of the LEDs from 4 to 8 indicates that there is an anomaly present, refer to the successive paragraph.

Functioning of the boiler in domestic water mode and in heating mode is indicated respectively by the switch-on of LED 2 or LED 3 with a fixed light (in absence of remote controls).

- Operation with Remote Friend Control

## 2 NÁVOD NA POUŽITIE A ÚDRŽBU

### 2.1 ÚDRŽBA A ČISTENIE.

**Upozornenie:** Plynové zariadenia musia byť podrobované pravidelnej údržbe (k tejto téme sa dozviete viacej v oddieli tejto príručky venovanej technikovi, respektívne bodu, ktorý sa týka ročnej kontroly a údržby zariadení) a v stanovených intervaloch vykonávanej kontroly energetického výkonu v súlade s platnými národnými, regionálnymi a miestnymi predpismi.

To umožní zachovať bezpečnostné, výkonnostné a funkčné vlastnosti, ktorými sa tento kotol vyznačuje.

Odporúčame vám, aby ste uzatvorili ročnú zmluvu o čistení a údržbe s vaším miestnym technikom.

### 2.2 VŠEOBECNÉ UPOZORNENIA.

Závažný kotol nevystavujte priamym výparom zo sporáka.

Kotol nesmú používať deti a nepoučené osoby. Z bezpečnostných dôvodov overte, či nie je koncentrická koncovka k nasávaniu vzduchu/odvodu spalín (ak je pri modeli) čo len dočasne upchatá.

Ak sa rozhodnete kotol dočasne vypnúť, je nutné:



- vypustiť vodovodné potrubie v prípade, že nie je možné použiť prostriedky proti mrazu;
- uzavrieť prívod elektriny, vody a plynu.

V prípade prác alebo údržby na zariadeniach, ktoré sa nachádzajú v blízkosti vedenia a zariadenie na odvod spalín a ich príslušenstva vypnite prístroj a po dokončení prác nechajte skontrolovať účinnosť vedenia a zariadenia kvalifikovaným odborníkom. Nečistite prístroj a jeho súčasti ľahko horľavými látkami. V miestnosti, kde je umiestnený prístroj, nenechávajte nádoby s horľavými látkami.

- Upozornenie:** Používanie akéhokoľvek elektrického prístroja vyžaduje dodržiavanie niektorých zásadných pravidiel:
- nedotýkajte sa prístroja mokrymi alebo vlhkými časťami tela; prístroja sa nedotýkajte ani bosými nohami;
- neťahajte za elektrické káble, nevystavujte prístroj poveternostným vplyvom (dážď, slnko a pod.);
- nikdy sami nevymieňajte prívodný kábel;
- v prípade poškodenia kábla je nutné prístroj vypnúť a obrátiť sa výhradne na odborne vyškolených pracovníkov, ktorí sami vykonajú výmenu;
- v prípade odstavenia kotla na určitú dobu sa doporučuje vypnúť elektrický prívodný vypínač.

### 2.3 ZAPÁLENIE KOTLA.

Pred zapálením kotla sa presvedčte, že je systém naplnený vodou, teda že ručička tlakomeru (12) ukazuje tlak 1,1 ÷ 1,2 baru.

- Otvorte plynový kohút pred kotlom.
- Otočte hlavným spínačom (9) do polohy Úžitkový/Comando Amico Remoto (CAR) (  ) alebo Úžitkový ohrev a vykurovanie (Sanitario e Riscaldamento) (  ).

**Poznámka:** Po prepnutí hlavného prepínača (9) do jednej z týchto polôh je signalizovaná prítomnosť napätia stálym svetlom jednej z led diód od 4 do 8, ktoré udávajú teplotu vody na výstupe z hlavného výmenníka.

**Upozornenie:** blikanie jednej z led diód od 4 do 8 udáva, že došlo k poruche, na ktorú vás odkazujeme na ďalší odstavec.

Prevádzka kotla vo fáze ohrevu úžitkovej vody a vo fáze vykurovania je signalizovaný rozsvietením led diódy č. 2 alebo 3 (v prípade absencie diaľkového ovládania).

## 2 ИНСТРУКЦИИ ЗА ЕКСПЛОАТАЦИЯ И ПОДДРЪЖКА

### 2.1 ПОЧИСТВАНЕ И ПОДДРЪЖКА.

**Внимание:** топлинните инсталации трябва да бъдат подлагани на периодична поддръжка (по този повод се вижда, в тази книжка, в раздела посветен на техника, точка отнасяща се до "поддръжка и годишен контрол на апарата") и срочна проверка на енергетична ефективност в унисон с националните, областните и местните разпоредби в сила.

Това позволява да се поддържат непроменени характеристиките за безопасност, производителност и работа с които се отличава котела. Препоръчваме да се сключват годишни договори за почистване и поддръжка с Вашият техник от района.

### 2.2 ОБЩИ ПОЛОЖЕНИЯ.

Не излагайте висящото котле на директни пари идващи от нагревателни плоскости. Забранява се използването на котела от деца и неопитни хора. Не пипайте терминала за отвеждане на дима (ако го има) поради високите температура, които се достигат; С цел безопасност проверете дали концентричния терминал за аспирация-въздух/отход-дим (ако е налице), не е запушен, макар и временно. Тогава когато се решава временно спиране на котела ще трябва:

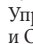
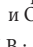
- да се пристъпи към изпразване на водната инсталация, когато не е предвидено използването на антифриз;
- пристъпваме към спиране на електрическото, водното и газово захранване.

В случай, че се извършват дейности или поддръжка на структури в близост до тръбопроводите или по приспособленията за отвеждане на дима и техни аксесоари, апаратът се спира и при вече завършени работи, се прави проверка за ефективността на тръбопровода и приспособления от квалифициран професионален персонал. Не почиствайте апарата или неговите части с лесно запалими вещества. Не оставяйте съдове и запалителни вещества в помещенията, където е инсталиран апарата.

- Внимание:** използването на какъвто и да е компонент, който ползва електрическа енергия, изисква съблюдаване на някои основни правила като:
- не пипайте апарата с мокри или влажни части на тялото, не пипайте даже и с боси крака.
- не дърпайте електрическите кабели, не оставяйте апарата изложен на атмосферни влияния (дъжд, слънце и др.);
- захранващият кабел на апарата, не бива да бъде подменян от потребителя;
- в случай, че кабелът се повреди, изгасяте апарата и се обръщате непременно към професионално квалифициран персонал за подмяна на същия;
- тогава, когато се вземе решение да не се ползва апарата за определен период, е необходимо изключване на електрическия прекъсвач на захранването.

### 2.3 ЗАПАЛВАНЕ НА КОТЕЛА .

Преди да запалите котела, проверявате дали инсталацията е напълнена с вода, проверявайки също стрелката на манометъра (12) да сочи стойности между 1÷1,2 бар.

- Отваряте кранчето на газа на рамата на котела.
- Завъртате главния ключ (9) довеждайки го на позиция Санитарен/Дистанционно Управление (CAR) (  ) или Санитарен и Отопление (  ).

**N.B.:** След коно сте позиционирали главния ключ (9) на една от тези позиции, наличието на напрежение се сигнализира от непрекъснатото светване на сигнални лампи от 4 до 8, които показват температурата на водата на изхода от главния обменник.

**Внимание:** мигането на една от сигналните лампи от 4 до 8 показва, че е налице аномалия , за която ще обърнем внимание в следващия



(Optional). With selector switch (9) in position (☞) Remote Control connected to the boiler selector switches (10) and (11) excluded. The boiler adjustment parameters are set from the control panel of the Remote Friend Control. Connection to the Remote Control is indicated by the contemporary fixed switch-on of LEDs 2 and 3 (☞). Also in the presence of Remote Control the indications of the temperature and any faults are maintained on the control panel.

- Operation without Remote Control. With the selector switch (9) in position (☞) the heating adjustment selector switch (4) is cut out, the domestic hot water temperature is regulated by selector switch (10). With the selector switch in position (☞) the heating adjustment selector switch (11) is used to regulate the temperature of radiators, while selector (10) continues to be used for domestic hot water. Turn the selector switches in a clockwise direction to increase the temperature and in an anti-clockwise direction to decrease it.

From this moment the boiler functions automatically. With no demand for heat (heating or domestic hot water production) the boiler goes to "standby" function, equivalent to the boiler being powered without presence of flame (LED corresponding to the ignited boiler temperature). Each time the boiler lights up, the relative flame present symbol is displayed by the green LED 1 (☞).

N.B.: the boiler may start-up automatically if the anti-freeze function is activated.

#### 2.4 CONTROL PANEL.

Key:

- 1 - Flame presence LED
- 2 - Domestic hot water LED
- 3 - Heating function LED
- 4 - Temperature LED - Insufficient circulation anomaly
- 5 - Temperature LED - Delivery probe anomaly
- 6 - Temperature LED - ignition block
- 7 - Temperature LED - Over-temperature block
- 8 - Temperature LED - Fumes pressure switch anomaly
- 9 - Stand-by-Domestic water / Remote Control - Domestic water and Heating-Reset Selector switch
- 10 - Domestic hot water temperature selector switch
- 11 - Heating water temperature selector switch
- 12 - Boiler manometer

• Prevádzka na diaľkové ovládanie (voliteľne). V prípade prepínača (9) v polohe (☞) a pripojeným diaľkovým ovládačom sú prepínače kotla (10) a (11) vyradené. Regulačné parametre kotla sú nastaviteľné z ovládacieho panelu diaľkového ovládača. Pripojenie k diaľkovému ovládaniu je signalizované súčasným rozsvietením led diód 2 a 3 (☞). Aj v prípade pripojenia diaľkového ovládania sú na ovládacom paneli zachované signalizácie teploty a prípadných porúch.

• Prevádzka vez diaľkového ovládania. V prípade, že je prepínač (9) v polohe (☞) je prepínač regulácie vykurovania (11) vyradený; teplota úžitkovej vody je regulovaná prepínačom (10). V prípade, že je prepínač v polohe (☞) slúži prepínač regulácie vykurovania (11) k regulácii teploty radiátorov, zatiaľ čo pre úžitkovú vodu sa stále používa prepínač (10). Otáčaním prepínačov v smere otáčania hodinových ručičiek sa teplota zdvíha a pri ich otáčaní proti smeru hodinových ručičiek teplota klesá.

Od tejto chvíle kotol pracuje automaticky. V prípade absencie potreby tepla (ohrev teplej úžitkovej vody) sa kotol uvedie do pohotovostnej funkcie, ktorá odpovedá kotlu napájanému bez prítomnosti plameňa (rudá kontrolka led teploty kotle svieti). Vždy keď sa horák zapáli, je táto situácia prítomnosti plameňa signalizovaná rozsvietením zelenej diódy 1 (☞).

**Poznámka:** Kotol sa môže spustiť automaticky v prípade aktivácie funkcie proti zamrznutiu.

#### 2.4 OVLÁDACÍ PANEL.

Legenda:

- 1 - Led dióda prítomnosti plameňa
- 2 - Led dióda funkcie ohrevu úžitkovej vody
- 3 - Led dióda funkcie vykurovania
- 4 - Led dióda teploty - Porucha v dôsledku nedostatočnej cirkulácie
- 5 - Led dióda teploty - Porucha výtlačnej sondy
- 6 - Led dióda teploty - Porucha zablokovania pri nezapálení
- 7 - Led dióda teploty - Porucha zablokovania pri prehriatí
- 8 - Led dióda teploty - Porucha presostatu spalín
- 9 - Prepínač pohotovostného režimu ohrevu úžitkovej vody/diaľkového ovládania - úžitková voda a vykurovanie-reset (Stand-by-Sanitario / Comando Remoto - Sanitario e Riscaldamento-Reset)
- 10 - Prepínač teploty teplej úžitkovej vody
- 11 - Prepínač teploty vykurovania
- 12 - Manometer kotla

параграф.

Функционирането на котела във фаза санитарен и във фаза отопление се сигнализира съответно със светването на сигнална лампа 2 или сигнална лампа 3 (в отсъствие на дистанционни команди).

- Функционирането с Дистанционно Управление (Опция). С ключ (9) на позиция (☞) и свързано Дистанционно Управление ключовете на котела (10) и (11) са изключени. Параметрите на регулиране на котела могат да се задават от командния панел на Дистанционното Управление. Свързването към Дистанционното Управление се указва от едновременното светване на лампи 2 и 3 (☞). Даже и при наличие на Дистанционно Управление на панела команди се поддържат индикациите за температурата и за евентуални аномалии.
- Работа без Дистанционно Управление. С ключ (9) на позиция (☞) ключът за регулиране на отоплението (11) е изключен, температурата на санитарната вода се регулира от ключ (10). С ключ на позиция (☞) ключът за регулиране на температурата на радиаторите, докато за санитарната вода се използва винаги ключ (10). Завъртайки ключовете по посока на часовата стрелка температурата се увеличава, в обратна посока намалява.

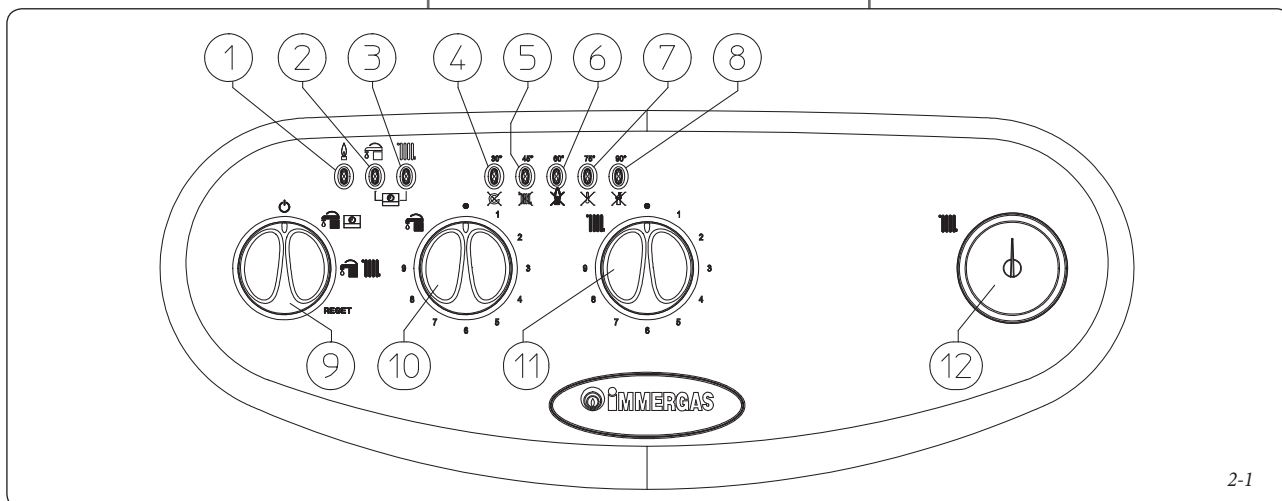
От този момент котелът работи автоматично. В отсъствие на заявка за топлина (отопление или производство на топла санитарна вода), котелът се прехвърля на функция "очакване" еквивалентно на захранвано котле без присъствие на пламък (сиг. лампа отговаряща на температурата на запаления котел). Всеки път, когато горелката се запали се изобразява състоянието на пламъка чрез зелената светната лампа 1 (☞).

N.B.: възможно е котелът да се прехвърли на автоматична функция, тогава когато се задейства функцията против замръзване.

#### 2.4 ПАНЕЛ КОМАНДИ.

Legenda:

- 1 - Led присъствие пламък
- 2 - Led санитарна функция
- 3 - Led функция отопление
- 4 - Led температура - Аномалия недостатъчна циркулация
- 5 - Led температура - Аномалия сонда нагнетяване
- 6 - Led температура - Аномалия блок липсващо запалване
- 7 - Led температура - Аномалия блок свръх температура
- 8 - Led температура - Аномалия пресостат дим
- 9 - Ключ селектор Stand-by-Санитарен / Дистанционно Управление - Санитарно и Отопление-Reset
- 10 - Ключ температура топла санитарна вода
- 11 - Ключ температура отопление
- 12 - Манометър котел



## 2.5 FAULT AND ANOMALY SIGNALS.

The Zeus kW boiler signals an anomaly by flashing of one of the LEDs from 4 to 8 or LEDs 1 and 2 coupled to LED 7. On any remote controls, the error code will be displayed using a numerical code preceded or followed by the letter E (e.g. RFC = Exx, DRC = xxE)

Anomaly signalled	Flashing LED	Remote display
Boiling device probe anomaly	LED 2 (🔦)	12
Insufficient circulation	LED 4 (🔦)	27
Delivery probe anomaly	LED 5 (🔦)	05
Ignition block	LED 6 (🔦)	01
Safety thermostat block (over-temperature)	LED 7 (🔦)	02
Fumes pressure switch anomaly	LED 8 (🔦)	11
Contacts resistance block	LEDs 2 (🔦) and 7 (🔦) contemporary flashing	04
Parasite flame block	LEDs 1 (🔦) and 7 (🔦) contemporary flashing	20
Loss of remote control communication	LEDs 2 and 3 alternating flashing (🔦🔦)	31

**Boiling device probe anomaly.** If the card detects an anomaly on the boiler NTC probe, the boiler does not start-up in domestic water mode however, functioning in heating mode; a skilled technician must be called (e.g. Immergas After-sales Service).

**Insufficient water circulation.** This occurs if there is overheating in the boiler due to insufficient water circulating in the primary circuit; the causes can be:

- low circulation; check that no shutoff devices are closed on the heating circuit and that the system is free of air (deaerated);
- circulating pump blocked; free the circulating pump.

If this phenomenon occurs frequently, contact a qualified technician for assistance (e.g. Immergas Technical Services Centre).

**Delivery probe anomaly.** If the board detects an anomaly on the system NTC delivery probe (code 05) the boiler will not start; contact a qualified technician for assistance (e.g. Immergas Technical Services Centre).

**Ignition block.** The boiler lights up with each demand for room heating or hot water production. If this does not occur within 10 seconds, the boiler remains in stand-by for 30 seconds, try again and if the second attempt fails it goes into "ignition block" (flashing LED 6). To eliminate "ignition block" the main selector switch (9) must be turned to the Rest position. The Anomaly can be reset 5 times consecutively, after which the function is inhibited for at least one hour. One attempt is gained every hour for a maximum of 5 attempts. By switching the appliance on and off the 5 attempts are re-acquired. On commissioning or after extended inactivity it may be necessary to eliminate the "ignition block". If this phenomenon occurs frequently, contact a qualified technician for assistance (e.g. Immergas After-sales Service).

**Safety thermostat block (over-temperature).** During operation, if a fault causes excessive

## 2.5 SIGNALIZÁCIA ZÁVAD A PORÚCH.

Kotol Zeus kW signalizuje prípadnú poruchu pomocou svetelných signálov jednej z led diód 4 až 8 alebo led diód 1 a 2 združených s led diódou 7. Na prípadných diaľkových ovládačoch je chybový kód zobrazený pomocou číselného kódu, ktorý predchádza alebo nasleduje písmeno E (napr. CAR = Exx, CRD = xxE)

Signalizovaná porucha	Blikajúca dióda led	Diaľkový displej
Porucha sondy ohrievača	LED 2 (🔦)	12
Nedostatočná cirkulácia	LED 4 (🔦)	27
Porucha výťažnej sondy	LED 5 (🔦)	05
Zablokovanie v dôsledku nezapálenia	LED 6 (🔦)	01
Termostatické bezpečnostné zablokovanie (v prípade nadmernej teploty)	LED 7 (🔦)	02
Porucha presostatu spalín	LED 8 (🔦)	11
Blok odporu kontaktov	LED 2 (🔦) a 7 (🔦) blikajúce súčasne	04
Blok parazitného plameňa	LED 1 (🔦) a 7 (🔦) blikajúce súčasne	20
Strata komunikácie s diaľkovým ovládačom	LED 2 a 3 blikajúce striedavo (🔦🔦)	31

**Porucha sondy ohrievača.** Ak karta zistí poruchu na sonde NTC ohrievača, nespustí s kotol v režime ohrevu úžitkovej vody, ale zostane pracovať v režime vykurovania; potom je potreba privolať kvalifikovaného technika (napríklad zo servisného oddelenia spoločnosti Immergas).

**Nedostatočná cirkulácia vody.** Nastane v prípade, že došlo k prehriatiu kotla z dôvodu nedostatočnej cirkulácie vody v primárnom okruhu; príčiny môžu byť nasledujúce:

- nedostatočná cirkulácia v systéme: overte, či nedošlo k uzáveru v topnom okruhu a či je systém dokonale odvzdušnený;
- zablokované čerpadlo, čerpadlo odblokujte.

Ak sa táto situácia opakuje často, privolajte kvalifikovaného odborníka (napr. zo servisného oddelenia Immergas).

**Porucha sondy.** Ak pri zapálení kotla riadiaci systém zistí, poruchu sondy NTC a kotol nezačne pracovať, privolajte kvalifikovaného odborníka (napr. zo servisného oddelenia Immergas).

**Zablokovanie v dôsledku nezapálenia.** Pri každej požiadavke na vykurovanie miestnosti alebo ohrev úžitkovej vody sa kotol automaticky zapne. Ak nedojde počas 10 sekúnd k zapáleniu horáku, zostane kotol v kľudu na 30 sekúnd, znovu sa pokúsi o zapálenie a pokiaľ sa mu to nepodarí ani pri druhom pokuse, zablokuje sa v dôsledku nezapálenia (led 6 bliká). Toto zablokovanie zrušíte tak, že otočíte hlavným prepínačom (9) na chvíľu do polohy Reset. Poruchu je možné takto odstrániť až päťkrát po sebe. Potom je funkcia zakázaná na dobu najmenej jednej hodiny. Takýmto spôsobom ískate jeden pokus každú hodinu, pričom maximálny počet pokusov je päť. Vypnutím a zapnutím prístroja znovu získate 5 pokusov. Pri prvom zapnutí po dlhšej odstavke zariadenia môže byť potreba odstrániť zablokovanie v dôsledku nezapálenia. Ak sa tento jav opakuje často, obráťte sa na kvalifikovaného technika (napr. zo servisného oddelenia Immergas).

## 2.5 СИГНАЛИЗАЦИЯ ПОВРЕДИ И АНОМАЛИИ.

Котелът Zeus kW показва евентуална аномалия посредством мигането на една от сигналните лампи led от 4 до 8 или от led 1 и 2 прикрепени към led 7. На евентуални далечни команди кодът грешка ще бъде изобразен посредством цифров код, предшестван или следван от буквата E (напр. CAR = Exx, CRD = xxE)

Сигнализирана аномалия	Led мигаща	Дисплея далече
Аномалия сонда бойлер	LED 2 (🔦)	12
Недостатъчна циркуляция	LED 4 (🔦)	27
Аномалия сонда нагнетяване	LED 5 (🔦)	05
Блокиране липсва запалване	LED 6 (🔦)	01
Блокиране термостат защита (свърхтемпература)	LED 7 (🔦)	02
Аномалия пресостат дим	LED 8 (🔦)	11
Блокиране съпротивление контакти	Светлинен индикатор 2 (🔦) и 7 (🔦) с едновременна индикация	04
Загуба комуникация далечна команда мигане	Светлинен индикатор 1 (🔦) и 7 (🔦) с едновременна индикация	20
Perdita comunicazione comando remoto	Светлинен индикатор 2 и 3 с последователна индикация (🔦🔦)	31

**Аномалия сонда бойлер.** Ако платката отбелязва аномалия при сонда NTC бойлер, котелът не тръгва на санитарен, оставяйки обаче да действа на функция отопление; необходимо е да се повика хабилитиран техник (например Сервиз Техническа Помощ Immergas).

**Недостатъчна циркуляция на водата.** Явява се в случай в който има прегряване на котла, дължащо се на оскъдна циркуляция на водата в първичната верига; причините могат да бъдат:

- оскъдна циркуляция инсталация; проверете дали няма изолиране по затворената верига за отопление и дали инсталацията е напълно обезвъздушена (дизаерирана);
- циркулаторът блокиран; трябва да се освободи циркулатора.

Ако феноменът се появява често, повикайте подготвен техник (напр. Сервизът за Техническа Помощ Immergas).

**Аномалия сонда нагнетяване.** Ако платката бележи аномалия при сондата NTC нагнетяване инсталация, котла не тръгва; е необходимо да се повика подготвен техник (напр. Сервиз Техническа Помощ Immergas).

**Блокиране няма запалване.** При всяко подаване отопление помещението или добиване на топла санитарна вода се запалва автоматично. Ако в рамките на 10 секунди горелката не пали, котелът остава в очакване до 30 секунди, опитва се отново и ако се провали и вторият опит, се прехвърля на "блокиране липсва запалване" (led 6 мигаща). За да се елиминира "блокиране липсва запалване" е необходимо да се завърти главния ключ (9) довеждайки го моментално на позиция Reset. Възможен е reset аномалия до 5 последователни пъти, след което функцията езабранена поне за един час, лечели се по един опит всеки час, при максимум от 5 опита. Гасейки и запалвайки апарата се печелят 5 опита. При първото запалване или след дългата забрана на апарата, може да бъде необходима намеса за отстраняване на "блокиране липсва"

overheating internally, in the exhaust, or an anomaly occurs in the flamecontrol section, an over-temperature block is triggered in the boiler (LED 7 flashing). To eliminate the “over-temperature block”, turn the main selector switch (2) temporarily to the Reset position. If this phenomenon occurs frequently, contact a qualified technician for assistance (e.g. Immergas Technical Services Centre).

**Fume pressure switch fault.** This occurs if the intake or exhaust pipes are blocked or in case of a fan fault. If normal conditions are restored the boiler restarts without having to be reset. If this anomaly persists, contact a qualified technician for assistance (e.g. Immergas After-Sales Service).

**Contacts resistance block.** This occurs in the case of faults to the safety thermostat over-temperature). The boiler does not start and a technician must be called (e.g. Immergas After-Sales Service).

**Parasite flame block.** This occurs in case of a leak on the detection circuit or anomaly in the flame control unit. The boiler does not start. A qualified technician must be called (e.g. Immergas After-Sales Service).

**Loss of remote control communication.** This occurs if an incompatible remote control is connected, or if communication between the boiler and the RFC or DRC is lost. Try the connection procedure again by turning the boiler off and turning the selector switch (9) to position (🔌). If the RFC is still not detected on re-starting the boiler will switch to local operating mode, i.e. using the controls on the boiler itself. If this phenomenon occurs frequently, contact a qualified technician for assistance (e.g. Immergas Technical Services Centre).

**Signalling and diagnostics - Display on Remote Friend Control screen (optional).** During normal boiler operation the room temperature value is displayed on the Remote Friend Control (RFC or DRC) screen; in case of malfunction or anomaly, the temperature value is replaced by the relative error code given in the table (Para. 2-5).

**Important:** if the boiler is set in stand-by “🔌” the “CON” connection error symbol will appear on the RFC and error code “31E” on the DRC. The remote controls are powered constantly so as not to lose the memorised programs.

## 2.6 BOILER SHUT-DOWN.

Disconnect the main selector switch (9) taking it to position “🔌” (LEDs from 1 to 8 off), disconnect the external omni-polar switch to the boiler and close the gas cock upstream from the appliance. Never leave the boiler switched on if left unused for prolonged periods.

**Termostatické bezpečnostné zablokovanie (v prípade nadmernej teploty).** Pokiaľ v priebehu bežného prevádzkového režimu z dôvodu poruchy dojde k nadmernému vnútornému prehriatiu alebo k poruche riadenia plameňa, kotol sa zablokuje (blikajúca dióda led 7). Toto zablokovanie zrušíte tak, že otočíte hlavným prepínačom (9) na chvíľu do polohy Reset. Ak sa tento jav opakuje často, obráťte sa na kvalifikovaného technika (napr. zo servisného oddelenia Immergas).

**Porucha presostatu spalín.** K tejto poruche dochádza v prípade, že sa upchá nasávací a výfukové potrubie, alebo ak sa zablokuje ventilátor. V prípade obnovenia bežných podmienok sa kotol znovu spustí bez toho, aby bolo nutné ho resetovať. Ak táto porucha pretrvá, obráťte sa na kvalifikovaného technika (napr. zo servisného oddelenia Immergas).

**Blok odporu kontaktov.** K tomuto bloku dochádza v prípade závady bezpečnostného termostatu (nadmernej teploty). Kotol sa nezapaľuje, je nutné sa obrátiť na kvalifikovaného technika (napr. zo servisného oddelenia Immergas).

**Blok parazitného plameňa.** Dochádza k nemu v prípade rozptylenia detekčného okruhu alebo poruchy riadenia plameňa. Kotol sa nezapaľuje, je nutné sa obrátiť na kvalifikovaného technika (napr. zo servisného oddelenia Immergas).

**Strata komunikácie s diaľkovým ovládačom.** Dochádza k nej v prípade pripojenia k nekompatibilnému diaľkovému ovládaniu alebo v prípade straty komunikácie medzi kotlom a CAR alebo CRD. Znovu sa pokúste o pripojenie diaľkového ovládača po predchádzajúcom vypnutí kotla a prepnutím prepínača (9) do polohy (🔌). Ak ani po opakovanom spustení nie je CAR nájdený, kotol prejde do lokálneho prevádzkového režimu, pri ktorom je nutné používať ovládacie prvky kotla umiestnené na kotlu samotnom. Ak sa tento jav opakuje často, obráťte sa na kvalifikovaného technika (napr. zo servisného oddelenia Immergas).

**Signalizácia a diagnostika – Zobrazenie na displeji diaľkových ovládačov (voliteľne).** Počas bežnej prevádzky kotla sa na displeji diaľkového ovládača (CAR alebo CRD) zobrazí hodnota pokojovej teploty; v prípade poruchy funkcie alebo anomálie je zobrazené hodnoty teploty vystriedané chybovým kódom, zoznam ktorých je uvedený v tabuľke (Odst. 2-5).

**Upozornenie:** Ak sa kotol uvedie do pohotovostného režimu stand-by “🔌” na CAR sa objaví chyba spojenia „CON“ a na CRD sa objaví chybový kód „31E“. Diaľkové ovládače ale budú ďalej napájané, takže sa vám uložené programy nestratia.

## 2.6 ZHASNUTIE KOTLA.

Deaktivujte hlavný prepínač (9) jeho prepnutím do polohy “🔌” (diódy led 1 až 8 nesvietia), vypnite viacpólový spínač z vonku kotla a zatvorte plynový kohút pred zariadením. Nenechávajte kotol zbytočne zapojený, ak ho nebudete na dlhšiu dobu potrebovať.

запалване”. Ако явлението се повтаря често повикайте подготвен техник (например Сервиза за Техническа Помощ Immergas).

**Блокиране защита термостат (свърхтемпература).** По време на нормалния режим на работа, ако поради аномалия се окаже прекалено вътрешно свърхпрегриване, или поради аномалия в секция контрол пламък, котелът отива на блокиране свърхтемпература (led 7 мигаща). За да се елиминира “блокиране свърхтемпература” е необходимо да завъртим главният ключ селектор (9) довеждайки го моментално на позиция Reset. Ако феноменът се повтаря често ще трябва да бъде повикан хабилитиран (подготвен) техник (например Сервизът за Техническа Помощ Immergas).

**Аномалия пресостат дим.** Случва се тогава, когато са запущени аспирационните и отходни тръби или тогава когато е блокиран вентилатора. В случай на възстановяване на нормалните условия котелът се задейства отново без да има нужда да бъде ресетиран. Ако аномалията упорства е необходимо да се повика подготвен техник (например Сервизът за Техническа Помощ Immergas).

**Блокиране съпротивление контакти.** Оказва се в случай на повреда в защитния термостат (свърхтеемпература). Котелът не тръгва; необходимо е да се повика хабилитиран техник (например Сервизът за Техническа Помощ Immergas).

**Блокиране паразитен пламък.** Налице е в случай на дисперсия в инсталацията разкриване или аномалия в контрола на пламъка. Котелът не тръгва; е необходимо е да се повика подготвен техник (например Сервизът за Техническа Помощ Immergas).

**Загуба връзка дистанционно управление.** Случва се в случай на свързване на един далечен несъвместим контрол, или в случай на пропадане на комуникацията между котела и CAR или CRD. Пробва се отново процедурата за връзка, като се изгаси котела и премествайки ключа (9) на позиция (🔌). Ако и при повторното запалване не се открие CAR котелът се прехвърля да работи на локална функция, следователно използвайте налични команди в котела. Ако явлението се повтаря често повикайте хабилитиран (подготвен) техник (например Сервизът за Техническа Помощ Immergas).

**Сигнализация и диагностика – Изобразяване на дисплея на Далечните Команди (Опция).** По време на нормалната работа на котела, върху дисплея на дистанционното командване (CAR или CRD) се показва стойността на температурата на помещението; в случай на лошо функциониране или аномалия, изображението на температурата се подменя от съответен код грешка налице в таблицата (Parag. 2-5).

**Внимание:** ако се позиционира котелът на stand-by “🔌” върху CAR ще се появи символ за погрешно свързване “CON” и върху CRD кодът за грешка “31E”. Далечните команди, впрочем, биват поддържани захранвани без да губят запаметените програми.

## 2.6 ГАСЕНЕ НА КОТЕЛА.

Изключва се главния селектор-ключ (9) довеждайки го на позиция “🔌” (led от 1 до 8 изгасени), изключва се многополюсния прекъсвач, от външната страна на котела и се затвара крана за газта на рамата на апарата. Не оставяйте котела включен безполезно, когато няма да се ползва дълъг период от време.



## 2.7 RESTORING HEATING SYSTEM PRESSURE.

Periodically check the system water pressure. The boiler pressure gauge should read a pressure between 1 and 1.2 bar.  
If the pressure falls below 1 bar (with the circuit cool) restore normal pressure via the valve located at the bottom of the boiler (Fig. 2-2).

**N.B.:** close the valve afterwards. If pressure values reach around 3 bar the safety valve may be activated. In this case contact a professional technician for assistance.

In the event of frequent pressure drops, contact qualified staff for assistance to eliminate the possible system leakage.

## 2.8 DRAINING THE SYSTEM.

To drain the boiler, use the special drain cock (Fig. 2-2). Before draining, ensure that the filling cock is closed.

## 2.9 ANTI-FREEZE PROTECTION.

The boiler comes standard with an antifreeze function that activates the pump and burner when the system water temperature in the boiler falls below 4°C and stops once it exceeds 42°C. The antifreeze function is guaranteed if the boiler is fully operative and not in "block" status, and is electrically powered. To avoid keeping the system switched on in case of a prolonged absence, the system must be drained completely or antifreeze substances added to the heating system water. In both cases the boiler domestic water circuit must be drained. In systems that are drained frequently, filling must be carried out with suitably treated water to eliminate hardness that can cause lime-scale.

**N.B.:** if the boiler is installed in places where the temperature falls below 0°C the domestic water and heating attachment pipes must be insulated.

## 2.10 CASE CLEANING.

Use damp cloths and neutral detergent to clean the boiler casing. Never use abrasive or powder detergents.

## 2.11 DECOMMISSIONING.

In the event of permanent shutdown of the boiler, contact professional personnel for the procedures and ensure that the electrical, water and gas supply lines are shut off and disconnected.

Key:

- 1 - BOTTOM VIEW
- 2 - Boiler drain cock
- 3 - Domestic water inlet cock
- 4 - Gas cock
- 5 - System drain cock
- 6 - System filling valve

## 2.7 OBNOVENIE TLAKU V TOPNOM SYSTÉME.

Pravidelne kontrolujte tlak vody v systéme. Ručička manometru kotla musí ukazovať hodnotu medzi 1 a 1,2 bary. Ak je tlak nižší než 1 bar (za studena) je nutné obnoviť tlak pomocou kohúta umiestneného v spodnej časti kotla (Obr. 2-2).

**Poznámka:** Po dokončení zásahu kohút zatvorte.

Ak sa tlak približuje hodnote 3 barov, môže sa stať, že zareaguje bezpečnostný ventil. V takomto prípade požiadajte o pomoc odborne vyškoleného pracovníka.

Ak sú poklesy tlaku časté, požiadajte o prehliadku systému odborne vyškoleného pracovníka, aby ste zabránili jeho prípadnému nenapraviteľnému poškodeniu.

## 2.8 VYPÚŠŤANIE SYSTÉMU.

Ak chcete kotol vypustiť, použite k tomu príslušný výpustný kohút (Obr. 2-2). Pred vypustením sa presvedčite, či je plniaci kohút zatvorený.

## 2.9 OCHRANA PRED MRAZOM.

Kotol je vybavený funkciou proti zamrznutiu, ktorá uvedie do chodu čerpadlo a horák, ak teplota vody v inštalácii vo vnútri kotla klesne pod 4°C a vypne sa po dosiahnutí 42°C. Funkcia proti zamrznutiu je garantovaná len ak sú všetky súčasti kotla kompletne funkčné, kotol nie je v stave „zablokovania“ a je pripojený k elektrickej sieti hlavným spínačom v polohe Leto alebo Zima. Ak chcete v prípade plánovanej dlhodobej odstávky kotol uviesť mimo prevádzku, je nutné systém úplne vypustiť alebo pridať do vody mrazuvzdornú zmes. V oboch prípadoch musí byť úžitkový okruh kotla vypustený. V prípade častého vypúšťania systému je nezbytné vhodným spôsobom zmäknúť vodu, ktorou sa kotol plní, aby príliš tvrdá voda nespôsobilá usadzovanie kotolného kameňa.

**Poznámka:** V prípade inštalácie kotla do miest, kde teplota klesá pod 0°C, je nutná izolácia pripojovacieho potrubia okruhu ohrevu úžitkovej vody aj okruhu vykurovania.

## 2.10 ČISTENIE SKRINE KOTLAČISTENIE SKRINE KOTLA.

Plášť kotla vyčistite pomocou navlhčenej handry a neutrálneho čistiaceho prostriedku na báze mydla. Nepoužívajte práškové a drsné čistiace prostriedky.

## 2.11 DEFINITÍVNA ODSTÁVKA.

V prípade, že sa rozhodnete pre definitívnu odstávku kotla, zverte príslušné s tým spojené práce do rúk kvalifikovaných odborníkov a uistite sa okrem iného, že bolo predtým odpojené elektrické napätie a prívod vody a paliva.

Legenda:

- 1 - POHLAD ZOSPODU
- 2 - Výpustný kohút ohrievača
- 3 - Kohút vstupu studenej vody
- 4 - Plynový kohút
- 5 - Výpustný kohút zariadenia
- 6 - Plniaci kohút zariadenia

## 2.7 ВЪЗСТАНОВЯВАНЕ НАЛЯГАНЕ ОТОПЛИТЕЛНА ИНСТАЛАЦИЯ.

Проверява се периодически налягането на водата в инсталацията. Стрелката на монOMETЪРА на котела трябва да показва стойност заключваща се между 1 и 1,2 bar. Ако налягането е по-ниско от 1 bar (при студена инсталация) е необходимо да се пристъпи към възстановяване чрез кранчето поставено на задната част на котела (Fig. 2-2).

**N.B.:** след операцията се затваря крана. Ако налягането стигне до стойности близки до 3 bar има риск от включване на предпазния клапан. В такъв случай потърсете помощта на квалифициран персонал от професионален персонал.

Ако се забележат чести падения в налягането, поискайте помощ от професионално квалифициран персонал, за да бъде отстранен евентуален теч по инсталацията.

## 2.8 ИЗПРАЗВАНЕ НА ИНСТАЛАЦИЯТА.

За да се извърши операцията по изпразване на котела се действа със специалното кранче за източване (Fig. 2-2). Преди да извършим тази операция трябва да сме сигурни, че кранът за напълване е затворен.

## 2.9 ЗАЩИТА ОТ ЗАМРЪЗВАНЕ.

Котелът е снабден с функция против замръзване, която предвижда да пуснем в действие помпата и горелката, когато температурата на водата в инсталацията вътре в котела падне под 4°C и се изключва след като превиши 42°C. Функцията против замръзване е гарантирана, ако апаратът действа отлично във всички негови възли, не е в състояние на „блокиране“ и е запазен електрически с позициониран главен прекъсвач на Лято или Зима. За да се избегне поддържането в действие на инсталацията, за предполагаемо дълго отсъствие, трябва да се изпразни напълно инсталацията или да се добавят във водата на инсталацията вещества против замръзване. И в двата случая санитарната верига на котела трябва да бъде източена. В инсталацията подложена на чести изпразвания е необходимо напълването да бъде извършвано с подходящо обработена вода, за да се избегне твърдостта, която може да отложи варовик.

**N.B.:** в случай на инсталиране на котела нна места, където температурата пада под 0°C се изисква изолация на тръбитата за връзка, както отоплителните така и санитарните.

## 2.10 ПОЧИСТВАНЕ НА КОЖУХА.

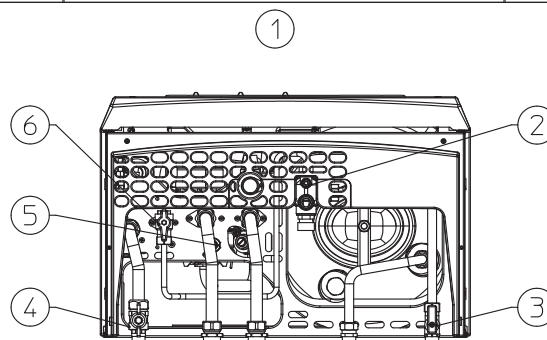
За почистване на кожуха на котела ползвайте навлажен плат и неутрален сапун. Да не се ползват абразивни детергенти или на прах.

## 2.11 ОКОНЧАТЕЛНО СПИРАНЕ.

Тогава когато се решава за окончателно дезактивиране на котела, то съответните операции трябва да се извършат от професионално квалифициран персонал, като се уверим, че предварително ще бъдат спрени захранванията с ток, вода и гориво.

Легенда:

- 1 - ПОГЛЕД ОТДОЛУ
- 2 - Кран източване бойлер
- 3 - Кран вход студена вода
- 4 - Кран газ
- 5 - Кран източване инсталация
- 6 - Кран напълване инсталация



2-2



### 3 BOILER COMMISSIONING (INITIAL CHECK)

To commission the boiler:

- ensure that the declaration of conformity of installation is supplied with the appliance;
- ensure that the type of gas used corresponds to boiler settings;
- check connection to a 230V-50Hz power mains, correct L-N polarity and the earthing connection;
- make sure the heating system is filled with water and that the manometer indicates a pressure of 1 - 1.2 bar;
- make sure the air valve cap is open and that the system is well deaerated;
- switch the boiler on and ensure correct ignition;
- make sure the gas maximum, medium and minimum flow rate and pressure values correspond to those given in the handbook (Para. 3.16);
- check activation of the safety device in the event of no gas, as well as the relative activation time;
- check activation of the master switch located upstream from the boiler and in the boiler;
- check that the intake and/or exhaust terminals are not blocked;
- check activation of the "no air" safety pressure switch;
- ensure activation of all adjustment devices;
- seal the gas flow rate regulation devices (if settings are modified);
- ensure production of hot domestic water;
- ensure sealing efficiency of water circuits;
- check ventilation and/or aeration of the installation room where provided.

If any checks/inspection give negative results, do not start the boiler.

### 3 UVEDENIE KOTLA DO PREVÁDZKY (ÚVODNÁ KONTROLA)

Počas uvádzania kotla do prevádzky je nutné:

- skontrolovať prítomnosť prehlásenia o zhode danej inštalácie;
- skontrolovať, či použitý plyn odpovedá tomu, pre ktorý je kotol určený;
- skontrolovať pripojenie k sieti 230V-50Hz, správnosť polarity L-N a uzemnenia;
- skontrolovať, či je vykurovací systém naplnený vodou podľa ručičky na manometri, ktorý má ukazovať tlak 1÷1,2 bar;
- skontrolovať, či je klobúčik odvzdušňovacieho ventilu otvorený a či je zariadenie dobre odvzdušnené;
- zapnúť kotol a skontrolovať správnosť zapálenia;
- skontrolovať, či maximálny, stredný a minimálny prietok plynu a príslušné hodnoty tlaku sú v súlade s hodnotami uvedenými v príručke (Odstavec 3.16);
- skontrolovať, či bezpečnostné zariadenia pre prípad výpadku plynu pracuje správne a dobu, za ktorú zasiahne;
- skontrolovať zásah hlavného spínača umiestneného v kotli;
- skontrolovať, či nasávací systém a výfukové koncové kusy nie sú upchaté;
- skontrolovať činnosť bezpečnostného presostatku proti absencii vzduchu;
- skontrolovať zásah regulačných prvkov;
- zaplombovať regulačné zariadenie prietoku plynu (ak by sa nastavenia mali zmeniť);
- skontrolovať ohrev úžitkovej vody;
- skontrolovať tesnosť vodovodných okruhov;
- skontrolovať ventiláciu a/lebo vetranie v miestnosti, kde je kotol inštalovaný tam, kde je to potreba.

Pokud by výsledok byť len jedné kontroly související s bezpečností měl být záporný, nesmí být zařízení uvedeno do provozu.

### 3 ПУСКАНЕ В УПОТРЕБА НА КОТЕЛА (НАЧАЛНА ПРОВЕРКА)

За пускане в употреба на котела трябва:

- да се провери съществува ли декларация за съответствие на инсталацията;
- да се провери съответства ли използвания газ на онзи, за който е предназначен котела;
- да се провери свързането към мрежа 230V-50Hz, спазването на поляритета L-N и свързането със земята;
- да се провери дали отоплителната инсталация е пълна с вода, проверявайки дали стрелката на манометъра на котела показва налягане от 1÷1,2 bar;
- да се провери дали капачето на обезвъздушителния клапан е отворено и дали инсталацията е напълно обезвъздушена;
- да се запали котела и да се провери правилното запалване;
- да се провери дали максималното, средното и минималното подаване на газ и съответните налягания са съгласно посочените в кижката (Параг. 3.16);
- да се провери задействането на защитното приспособление в случай, че липсва газ и съответното време на включване;
- да се провери намесата на главния прекъсвач поставен на рамата на котела и в котела;
- да се провери дали терминалите за аспирация и/или отход не са запушени;
- да се провери намесата на защитния пресостат срещу липса на въздух;
- да се провери задействането на органите за регулиране;
- да се пломбират приспособленията за регулиране подаването на газ (тогава когато регулировките биват променяни);
- да се провери добиването на санитарна топла вода;
- да се провери изправността на водните инсталации;
- да се провери вентилацията и/или аерацията на помещението, където се предвижда инсталирането.

Ако дори един от присъщите проверки за безопасност се окаже негативен, инсталацията не трябва да се пуска в употреба.

## 3.1 PLUMBING LAYOUT.

## Key:

- 1 - Gas valve
- 2 - Stainless steel coil for boiler
- 3 - Magnesium anode
- 4 - Stainless steel boiler
- 5 - Air bleeding valve
- 6 - Burner
- 7 - Combustion chamber
- 8 - Primary heat exchanger
- 9 - Fumes hood
- 10 - Fan
- 11 - Fumes pressure switch
- 12 - Sealed chamber
- 13 - Delivery probe
- 14 - Safety thermostat
- 15 - System expansion tank
- 16 - Boiler circulating pump
- 17 - Adjustable by-pass
- 18 - System drain cock
- 19 - 3-way valve (motorised)
- 20 - Domestic water probe
- 21 - 3 bar safety valve
- 22 - System filling cock
- 23 - 8 bar safety valve
- 24 - Cold water inlet non-return valve
- 25 - Boiler drain cock

G - Gas supply  
 AC - Domestic hot water outlet  
 AF - Domestic cold water inlet  
 R - System return  
 M - System delivery

## 3.1 HYDRAULICKÁ SCHÉMA.

## Legenda:

- 1 - Plynový ventil
- 2 - Špirálovité nerezové potrubie ohrievača
- 3 - Magnéziová anóda
- 4 - Nerezový ohrievač
- 5 - Odvzdušňovací ventil
- 6 - Horák
- 7 - Spalovacia komora
- 8 - Primárny výmenník
- 9 - Digestor
- 10 - Ventilátor
- 11 - Presostat spalín
- 12 - Vzduchotesná komora
- 13 - Výtlačná sonda
- 14 - Bezpečnostný termostat
- 15 - Expanzná nádobka zariadenia
- 16 - Čerpadlo kotla
- 17 - Regulovateľný by-pass
- 18 - Výpustný kohút zariadenia
- 19 - Trojcestný ventil (motorizovaný)
- 20 - Úžitková sonda
- 21 - Bezpečnostný ventil 3 bar
- 22 - Plniaci kohút zariadenia
- 23 - Bezpečnostný ventil 8 bar
- 24 - Spätný ventil studeného vstupu
- 25 - Výpustný kohút ohrievača-

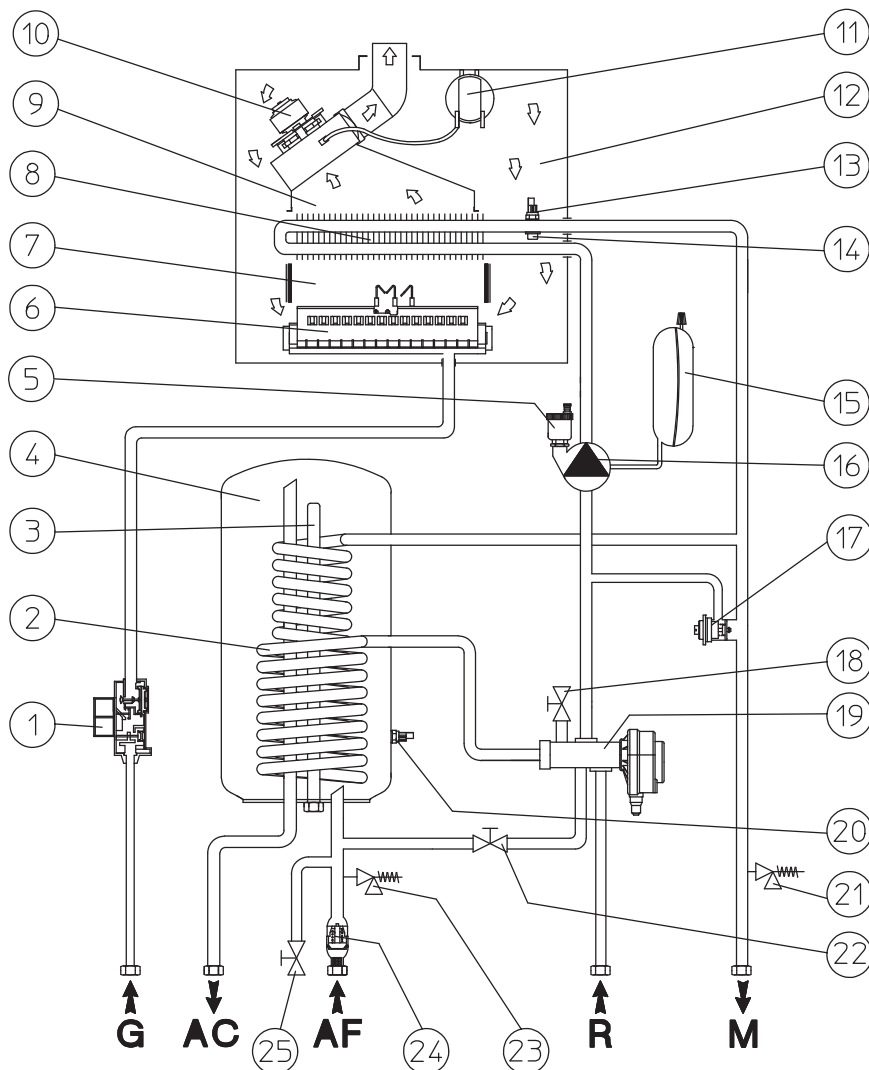
G - Prívody plynu  
 AC - Odtok teplej úžitkovej vody  
 AF - Odtok studenej úžitkovej vody  
 R - Vratný okruh systému  
 M - Nábehový okruh systému

## 3.1 ВОДОПРОВОДНА СХЕМА.

## Легенда:

- 1 - Клапан газ
- 2 - Серпентина Inox за бойлер
- 3 - Магnezиев анод
- 4 - Бойлер Inox
- 5 - Обезвъздушителен клапан
- 6 - Горелка
- 7 - Горивна камера
- 8 - Първичен обменник
- 9 - Капа дим
- 10 - Вентилатор
- 11 - Пресостат дим
- 12 - Калайдисана камера
- 13 - Сonda нагнетяване
- 14 - Термостат защита
- 15 - Разширителен съд инсталация
- 16 - Циркулатор котел
- 17 - Ву-пас регулируем
- 18 - Кран източване инсталация
- 19 - Трипътен клапан (механизиран)
- 20 - Санитарна сonda
- 21 - Предназначен клапан 3 bar
- 22 - Кран пълнене инсталация
- 23 - Предназначен клапан 8 bar
- 24 - Възвратен клапан студена
- 25 - Кран източване бойлер

G - Захранване газ  
 AC - Изход санитарна топла вода  
 AF - Вход студена санитарна вода  
 R - Връщане инсталация  
 M - Нагнетяване инсталация



## 3.2 WIRING DIAGRAM.

Key:

- A5 - CAR interface card
  - B1 - Delivery probe
  - B2 - Domestic water probe
  - B4 - External probe (optional)
  - CAR - Remote Friend Control (optional)
  - CRD - Remote digital control (optional)
  - E1 - Ignition plugs
  - E2 - Igniter sensor
  - E4 - Safety thermostat
  - F1 - Neutral fuse
  - F2 - Line fuse
  - M1 - Boiler circulating pump
  - M20 - Fan
  - M30 - 3-way valve (motorised)
  - R5 - Domestic water temp. trimmer
  - R6 - Heating temp. trimmer
  - R10 - Main selector switch
  - S6 - Fumes pressure switch
  - S8 - Gas type selector
  - S20 - Environment thermostat (optional)
  - T2 - Switch-on transformer
  - X40 - Environment thermostat jumper
  - Y1 - Gas valve
  - Y2 - Gas valve modulator
- 
- 1 - Primary
  - 2 - Secondary
  - 3 - 230 Vac 50Hz Power supply
  - 4 - 230 Vac 50Hz max 2° aux. output
  - 5 - Card area
  - 6 - Yellow/Green
  - 7 - Blue
  - 8 - Brown
  - 9 - White
  - 10 - Green
  - 11 - Red
  - 12 - Black
  - 13 - Grey
  - 14 - Heating
  - 15 - Domestic water

## 3.2 ELEKTRICKÁ SCHÉMA.

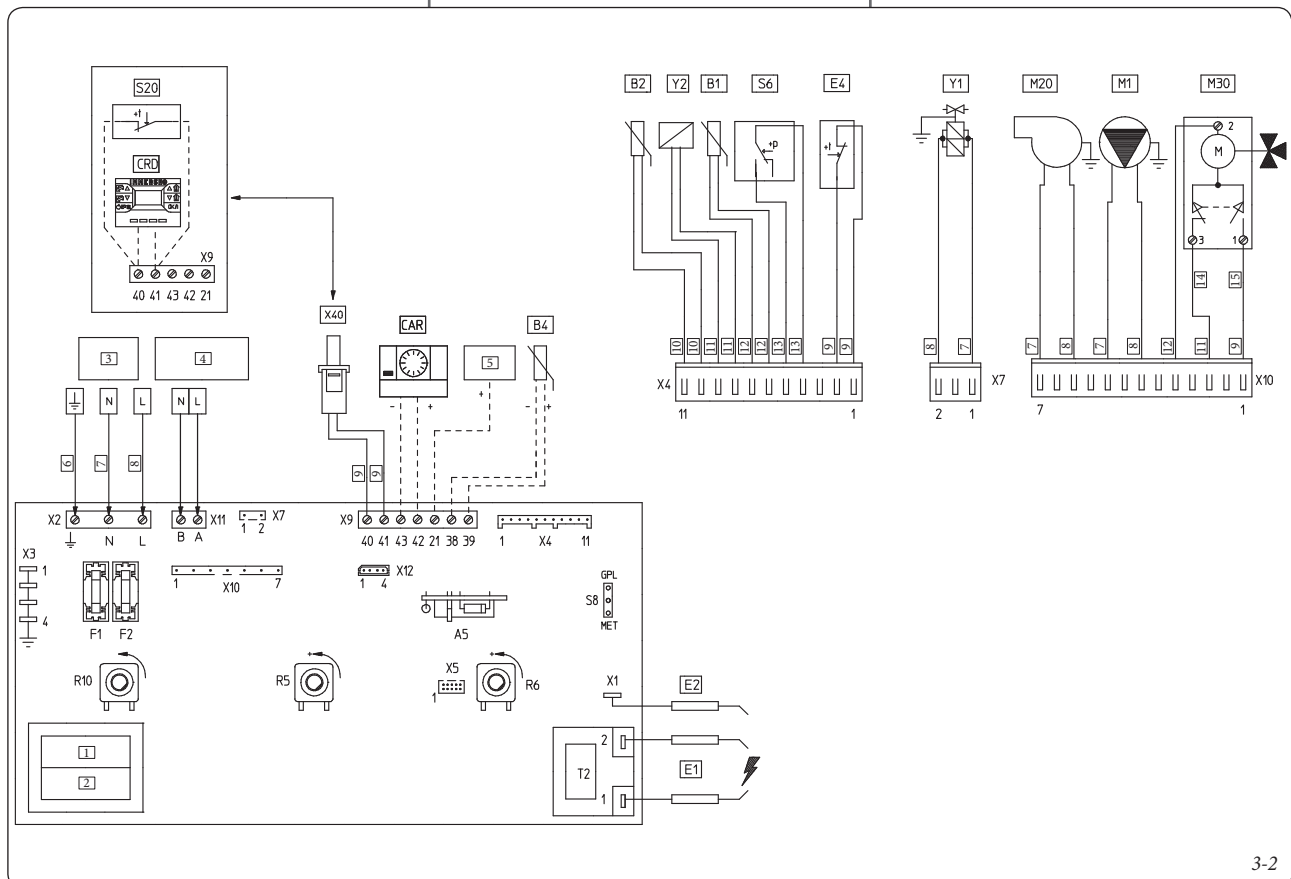
Legenda:

- A5 - Karta rozhrania CAR
  - B1 - Výtlačná sonda
  - B2 - Úžitková sonda
  - B4 - Vonkajšia sonda (voliteľne)
  - CAR - Diaľkové ovládanie Comando Amico Remoto (voliteľne)
  - CRD - Diaľkové ovládanie Comando remoto digitale (voliteľne)
  - E1 - Zapalovacie sviečky
  - E2 - Detekčná sviečka
  - E4 - Bezpečnostný termostat
  - F1 - Neutrálna poistka
  - F2 - Poistka vedenia
  - M1 - Čerpadlo kotla
  - M20 - Ventilátor
  - M30 - Trojcestný ventil (motorizovaný)
  - R5 - Trimmer teploty úžitkovej vody
  - R6 - Trimmer teploty vykurovania
  - R10 - Hlavný prepínač
  - S6 - Presostat dym
  - S8 - Prepínač typu plynu
  - S20 - Izbový termostat (voliteľne)
  - T2 - Transformátor zapínania
  - X40 - Mostík izbového termostatu
  - Y1 - Plynový ventil
  - Y2 - Modulátor plynového ventilu Trim
- 
- 1 - Primárny
  - 2 - Sekundárny
  - 3 - Napájanie 230 Vac 50Hz
  - 4 - Pomocný výstup 230 Vac 50Hz max 2A
  - 5 - Karta zón
  - 6 - Žltá / Zelená
  - 7 - Modrá
  - 8 - Hnedá
  - 9 - Biela
  - 10 - Zelená
  - 11 - Červená
  - 12 - Čierna
  - 13 - Sivá
  - 14 - Vykurovanie
  - 15 - Úžitková

## 3.2 ЕЛЕКТРИЧЕСКА СХЕМА.

Легенда:

- A5 - Схема интерфейса CAR
  - B1 - Сonda нагнетяване
  - B2 - Санитарна сonda
  - B4 - Външна сonda (опция)
  - CAR - Дистанционна Команда Амико (опция)
  - CRD - Дигитална далечна команда (опция)
  - E1 - Свещички запалване
  - E2 - Свещички разкриване
  - E4 - Предпазен термостат
  - F1 - Неутрален бушон
  - F2 - Бушон линия
  - M1 - Циркулатор котел
  - M20 - Вентилатор
  - M30 - Трипътен клапан (механизиран)
  - R5 - Триммер санитарна температура
  - R6 - Триммер температура отопление R10
  - S6 - Главен ключ-селектор
  - S8 - Пресостат дим
  - S20 - Термостат помещение (опция)
  - T2 - Трансформатор запалване
  - X40 - Мост термостат помещение
  - Y1 - Клапан газ
  - Y2 - Модулятор клапан газ
- 
- 1 - Първичен
  - 2 - Вторичен
  - 3 - Захранване 230 Vac 50Hz
  - 4 - Допълнителен изход 230 Vac 50Hz max 2A
  - 5 - Платка Зона
  - 6 - Жълт / Зелен
  - 7 - Син
  - 8 - Кафяв
  - 9 - Бял
  - 10 - Зелен
  - 11 - Червен
  - 12 - Чер
  - 13 - Сив
  - 14 - Отопление
  - 15 - Санитарен



Remote controls: the boiler is designed to use the Remote Friend Control (RFC), or as an alternative to the Digital Remote Control (DRC) which must be connected to clamps 42 and 43 of connector X9 for the RFC (respecting polarity) and clamps 40 and 41 of connector X9 for the DRC on the circuit board and in both cases eliminating X40.

Environment thermostat (alternative to the DRC): the boiler is designed to use the Room Thermostat (S20). Connect it to clamps 40 – eliminating jumper X40.

Connector X12 (RS 232) is used for automatic inspection for connection to the personal computer.

### 3.3 TROUBLESHOOTING.

**N.B.:** Maintenance must be carried out by a qualified technician (e.g. Immergas Technical Assistance Service).

- Smell of gas. Caused by leakage from gas circuit pipelines. Check sealing efficiency of gas intake circuit.
- The fan works but ignition discharge does not occur on the burner train. The fan may start but the safety air pressure switch does not change the contact. Make sure:
  - 1) the intake/exhaust duct is not too long (over allowed length).
  - 2) the intake/exhaust duct is not partially blocked (on the exhaust or intake side).
  - 3) the diaphragm on the fume exhaust is adequate for the length of the intake/exhaust ducts.
  - 4) the fan power supply voltage is not less than 196 V.
- Irregular combustion (red or yellow flame). This may be caused by a dirty burner, incorrect combustion parameters, intake-exhaust terminal not correctly installed. Clean the above components and ensure correct installation of the terminal.
- Frequent activation of the temperature overload thermostat. This may be caused by lack of water in the boiler, insufficient water circulation in the circuit or a blocked circulator. Check via the pressure gauge that values are within admissible limits. Check that radiator valves are not all closed.
- Presence of air in the system. Check opening of the special air bleeding cap (Fig. 1-33). Make sure the system pressure and expansion tank pre-charge values are within the set limits; the pre-charge value for the expansion tank must be 1.0 bar, and system pressure between 1 and 1.2 bar.
- Ignition block: (Para. 2.5).
- Domestic water probe broken. The boiler does not have to be emptied in order to replace the domestic water probe as the probe is not in direct contact with the domestic hot water present in the boiler.

### 3.4 CONVERTING THE BOILER TO OTHER TYPES OF GAS.

If the boiler has to be converted to a different gas type to that specified on the data-plate, request the relative conversion kit for quick and easy conversion.

Boiler conversion must be carried out by a qualified technician (e.g. Immergas Technical Assistance Service).

To convert to another type of gas the following operations are required:

- remove the voltage from the appliance;
- replace the main burner injectors, making sure to insert the special seal rings supplied in the kit, between the gas manifold and the injectors;
- move jumper 16 (Fig. 3-4) into the correct position for the type of gas in use (Methane or L.P.G.);
- to access adjustments on the circuit board the

Dialkové ovládania: Kotel je určený k použitiu v kombinácii s diaľkovým ovládaním Comando Amico Remoto (CAR) alebo alternatívne s diaľkovým ovládaním Comando Remoto Digitale (CRD), ktoré je treba pripojiť na svorky 42 a 43 konektora X9 v prípade CA (s ohľadom na na polaritu) a svorky 40 a 41 konektora X9 pre CRD na elektronickej karte. V oboch prípadoch je nutné odstrániť premostenie X40.

Izbový termostat (alternatíva k CRD): Kotel je určený k použitiu v kombinácii s izbovým termostatom (S20). Pripojte ho k svorkám 40 – 41 a odstráňte premostenie X40.

Konektor X12 (RS 232) sa používa automatickej kolaudácii a k pripojeniu k osobnému počítaču.

### 3.3 PRÍPADNÉ PORUCHY A ICH PRÍČINY.

**Poznámka:** Zásahy spojené s údržbou musia byť vykonané povolaným technikom (napr. zo servisného oddelenia Immergas).

- Zápach plynu. Je spôsobený únikmi z potrubia plynového okruhu. Je potreba skontrolovať tesnosť prívodného plynového okruhu.
- Ventilátor pracuje, ale nedojde k výboju na ramene horáka. Môže sa stať, že sa spustí ventilátor, ale bezpečnostný presostat spalin neprepne kontakt. Je potreba skontrolovať:
  - 1) či nasávacie – výfukové potrubie nie je príliš dlhé (či nepresahuje povolené dĺžku).
  - 2) či nie je nasávacie – výfukové potrubie čiastočne upchaté (v nasávacej aj vo výfukovej časti).
  - 3) či je škrtiaca dymová klapka nastavená v závislosti na dĺžke nasávacieho a výfukového potrubia.
  - 4) či napájacie napätie ventilátora nie je nižšie, než 196 V.
- Nerovnomerné spaľovanie (červený alebo žltý plameň). Môže byť spôsobené: znečisteným horákom, upchatým lamelárnym zväzkom, nesprávne inštalovaným koncovým kusom nasávania – výfuku. Vyčistite vyššie uvedené diely a skontrolujte správnosť inštalácie koncového kusu.
- Časté zásahy bezpečnostného termostatu chrániaceho pred prehrievaním. Môže závisieť na zníženom tlaku vody v kotli, nedostatočnej cirkulácii vo vykurovacom systéme, zablokovanom čerpadle alebo poruche regulačnej dosky kotla. Skontrolujte na manometri, či je tlak v systéme medzi stanovenými limitnými hodnotami. Skontrolujte, či všetky ventily radiátorov nie sú uzavreté.
- Prítomnosť vzduchu v systéme: Skontrolujte, či je otvorený klobúčik príslušného odvzdušňovacieho ventilu (Obr. 1-33). Skontrolujte, či je tlak systému a predbežné natlakovanie expanznej nádoby v rámci prednastavených hodnôt. Hodnota predbežného natlakovania expanznej nádoby musí byť 1,0 bar, hodnota tlaku v systéme musí byť medzi 1 a 1,3 bar.
- Zablokovanie v dôsledku nezapálenia (Odst. 2.5).
- Závada sondy úžitkovej vody. V prípade výmeny sondy úžitkovej vody nie je nutné ohrievač vypúšťať, pretože sonda nie je v priamom styku s teplou úžitkovou vodou v ohrievači.

### 3.4 PRESTAVBA KOTLA V PRÍPADE ZMENY PLYNU.

V prípade, že by bolo potreba upraviť zariadenie na spaľovanie iného plynu, než je ten, ktorý je uvedený na štítku, je nutné si vyžiadať súpravu so všetkým, čo je potreba k takejto prestavbe. Prestavbu samotnú je možné previesť veľmi rýchlo.

Zásahy spojené s prispôbovaním kotla typu plynu je treba zveriť do rúk poverenému technikovi (napr. zo servisného oddelenia

Далечни Команди: котелът е предназначен за приложение на Далечни Команди Амико (CAR) или като алтернатива Дигитална Далечна Команда (CRD), които трябва да бъдат свързани към клемите 42 и 43 на конектор X9 за CAR (спазвайки полярността) и клемите 40 и 41 на конектор X9 за CRD на електронната платка и елиминирайки и в двата случая мост X40.

Термостат помещение (алтернативен на CRD): котелът е подготвен за приложение на Термостат Помещение (S20). Свързва се на клемите 40 - 41 елиминирайки мост X40.

Конекторът X12 (RS 232) се използва за автоматични пробни изпитания и за връзка с персонален компютър.

### 3.3 ЕВЕНТУАЛНИ НЕСЪОТВЕТСТВИЯ И ТЕХНИ ПРИЧИНИ.

**N.B.:** работата по поддръжката трябва да бъде извършвана от подготвен техник (например Сервизът за Техническа Помощ Immergas).

- Мириз на газ. Дължи се на течове по тръбопроводите на газовата инсталация. Трябва да се провери изправността на газопроводната инсталация.
  - Вентилаторът работи, но не се извършва отвеждане от запалването в обсега на горелката. Може да се случи да тръгне вентилатора, но предпазният пресостат дим не комутира контакт Трябва да се провери:
    - 1) дали тръбопровода аспирация-отход не е прекалено дълъг (над допустимите размери).
    - 2) дали тръбопровода аспирация – отход не е частично запушен (както на отвеждащата част така и на аспирационната).
    - 3) дали разделителя пушеци е регулиран въз основа на дължината на проводите аспирация отход.
    - 4) дали захранващото напрежение на вентилатора не е по-ниско от 196 V.
  - Нередовно горене (червен или жълт пламък). Може да бъде причинено от: замърсена горелка,запушен пластинен пакет, неправилно инсталиран терминал аспирация-отход. Да се извърши почистване на гореуказаните компоненти и да се провери правилното инсталиране на терминала.
  - Чести включения на предпазен термостат свръхтемпература. Може да зависи от намалено налягане на водата в котела, от оскъдна циркулация в отоплителната инсталация, от блокиран циркулатор или от аномалия в платката за регулиране на котела. Проверете на манометъра дали налягането инсталация е в определените граници. Проверете дали клапаните на радиаторите не са всички затворени
  - Наличие на въздух вътре в инсталацията. Проверява се отварянето на капачето на специалния клапан за обезвъздушаване (Fig. 1-33). Проверява се дали налягането в инсталацията и нестабилността на разширителния съд са в предопределените граници; стойността на нестабилността на разширителния съд трябва да бъде 1,0 bar, стойността на налягането на инсталацията трябва да е между 1 и 1,2 bar.
  - Блокиране липса запалване (Параг. 2.5).
  - Повредена санитарна сонда. За подмяна на санитарната сонда не е необходимо да се източва бойлера, тъй като сондата не е в пряк контакт с топлата санитарна вода намираща се вътре в бойлера.
- ### 3.4 ОБРЪЩАНЕ НА КОТЕЛА В СЛУЧАЙ НА СМЯНА НА ГАЗА.
- Когато трябва да се пригоди апарата за работа с различен газ от ози на табелката, е необходимо да се поръча kit с необходимото за преобразуването, което ще трябва да бъде извършено бързо. Операцията по пригаждането към типа на газа трябва да бъде поверена на подготвен техник (например Сервиз за Техническа Помощ Immergas).
- да се изключи напрежението на апарата;



cover must be removed from the dashboard by loosening the rear screw fasteners;

- apply voltage to the appliance;
- adjust the boiler maximum heat power;
- adjust the boiler minimum heat power;
- adjust (eventually) the heating power;
- seal the gas flow rate devices (if adjusted);
- after completing conversion, apply the sticker, present in the conversion kit, near the data-plate. Using an indelible marker pen, cancel the data relative to the old type of gas.

These adjustments must be made with reference to the type of gas used, following that given in the table (Para. 3.16).

### 3.5 CHECKS FOLLOWING CONVERSION TO ANOTHER TYPE OF GAS.

After making sure that conversion was carried out with a nozzle of suitable diameter for the type of gas used and the settings are made at the correct pressure, check that:

- there is no flame return in the combustion chamber;
- the burner flame is not too high or low and that it is stable (does not detach from burner);
- the pressure testers used for calibration are perfectly closed and there are no leaks from the gas circuit.

**N.B.:** All boiler adjustment operations must be carried out by a qualified technician (e.g. Immergas Assistance Service). Burner adjustment must be carried out using a differential "U" or digital type pressure gauge, connected to the pressure point located above the sealed chamber (part. 2 Fig. 1-33) and the gas valve pressure outlet (part. 4 Fig. 3-3), keeping to the pressure value given in the tables (Para. 3.16) according to the type of gas for which the boiler is prepared.

### 3.6 POSSIBLE ADJUSTMENTS OF THE GAS VALVE.

- Adjustment of boiler nominal heat output (Fig. 3-3).
- Turn the domestic hot water selector knob (10 Fig. 2-1) to the maximum functioning position;
- open the domestic hot water cock in order to prevent modulation intervention;
- adjust the boiler nominal power on the brass nut (3), keeping to the maximum pressure values stated in the tables (Para. 3.16) depending on the type of gas;
- by turning in a clockwise direction the heating potential increases and in an anti-clockwise direction it decreases.
- Adjust the boiler minimum thermal input (Fig. 3-3).

**N.B.:** only proceed after having calibrated the nominal pressure.

Adjustment of the minimum thermal input is obtained by operating on the cross plastic screws (2) on the gas valve maintaining the brass nut blocked (3);

- disconnect the power supply to the modulating reel (just disconnect a faston); By turning the screw in a clockwise direction, the pressure increases, in an anti-clockwise direction it decreases. On completion of calibration, re-apply the power supply to the modulating reel. The pressure to which the boiler minimum power must be adjusted, must not be lower than that stated in the tables (Para. 3.16) depending on the type of gas.

**N.B.:** to adjust the gas valve, remove the plastic cap (6); after adjusting, refit the cap and screw.

Immergas).

Pre prechod na iný plyn je nutné:

- odpojiť zariadenie od napätia;
- vymeniť trysky hlavného horáka a nezabudnúť pritom medzi plynový kolektor a trysky vložiť príslušné tesniace ružice obsiahnuté v súprave;
- premiestniť mostík 16 (Obr. 3-4) do správnej polohy pre používaný typ plynu (metán alebo G.P.L., kvapalný propán);
- aby ste sa mohli dostať k nastaveniu elektronickej karty, je nutné odstrániť kryt prístrojovej dosky odskrutkovaním zadných upínacích skrutiek;
- pripojte zariadenie opäť k napätiu;
- nastavte maximálny tepelný výkon kotla;
- nastavte minimálny tepelný výkon kotla;
- nastavte prípadne výkon vykurovania;
- zaplombujte regulačné zariadenie prietoku plynu (ak by sa nastavenia mali zmeniť);
- po dokončení prestavby nalepte nálepku z prestavbovej súpravy do blízkosti štítku s údajmi. Na tomto štítku je nutné pomocou nezmazateľnej ceruzky preškrtnúť údaje týkajúce sa pôvodného typu plynu.

Tieto nastavenia sa musia vzťahovať k typu použitého plynu podľa pokynov uvedených v tabuľkách (Odst. 3.16).

### 3.5 KONTROLA PO PRESTAVBE NA INÝ TYP PLYNU.

Potom, čo sa uistíte, že bola prestavba vykonaná pomocou trysiek o priemere predpísanom pre použitý typ plynu a že bola prevedená kalibrácia na stanovený tlak, je treba skontrolovať:

- či nedochádza k výbuchu plameňa v spaľovacej komore;
- či nie je plameň horáka príliš vysoký alebo nízky a či je stabilný (neoddeľuje sa od horáka);
- či sú skúšачky tlaku použité pri kalibrácii dokonale uzatvorené a či nedochádza k úniku plynu z okruhu.

**Poznámka:** Všetky operácie spojené so zoradovaním musia byť vykonané povolaným technikom (napr. zo servisného oddelenia Immergas). Horák sa kalibruje pomocou rozdielového manometru typu „U“ alebo digitálnym manometrom pripojeným k tlakovej zásuvke umiestnenej nad vzduchotesnou komorou (č. 2 Obr. 1-33) a k tlakovej zásuvke výstupu plynového ventilu (č. 4 Obr. 3-3), pričom je treba sa riadiť hodnotami tlaku uvedenými v tabuľkách (Odst. 3.16 pre typ plynu, na ktorý je kotol prispôbený).

### 3.6 PRÍPADNÁ REGULÁCIA PLYNOVÉHO VENTILU.

- Nastavenie menovitého tepelného výkonu kotla (Obr. 3-3).
- otočte rukoväťou prepínača teploty teplej úžitkovej vody (10 Obr. 2-1) do polohy maximálneho výkonu;
- otvorte kohút teplej úžitkovej vody, aby ste zabránili zásahu modulácie;
- na mosadznej matici (3) nastavte menovitý výkon kotla, pričom si riadte hodnotami maximálneho tlaku uvedenými v tabuľkách (Odst. 3.16) podľa typu plynu;
- otáčaním v smere otáčania hodinových ručičiek sa teplota zdvíha a otáčaním proti smeru hodinových ručičiek teplota klesá.
- Nastavenie minimálneho tepelného výkonu kotla (Obr. 3-3).

**Poznámka:** K tomuto kroku pristúpte až po dokončení kalibrácie menovitého tlaku.

Minimálny tepelný výkon nastavíte pomocou umelohmotnej krížovej skrutky (2) umiestnenej na plynovom ventilu, pričom pridržíte mosadznú maticu (3);

- да се подмени жегльора на главната горелка, като се обърне внимание да се поставят между колектора газ и жегльорите на специални розетки за уплътнение в комплект с kit;

- да се премести моста 16 (Fig. 3-4) на правилна позиция за типа на използвания газ (Метан или G.P.L.);

- за достъп до регулациите върху електронната платка е необходимо да се махне капачка на кожата, развивайки задните закрепващи болтчета;

- подава се отново напрежение на апарата;

- регулира се максималната топлинна мощ на котела;

- регулира се минималната топлинна мощ на котела;

- регулира се (евентуално) мощността на загряване;

- пломбират се приспособленията за регулиране подаването на газ (тогава когато регулировките биват променяни);

- след извършване на трансформацията, поставяме лепенката налична в kit обръщане в близост до табелката с данните. На последната е необходимо да се заличи с маркер невалидните данни отнасящи се до стария тип газ.

Тези регулировки трябва да бъдат отнесени към типа на ползания газ, следвайки указанията в таблиците (Параг. 3.16).

### 3.5 ИЗВЪРШВАН КОНТРОЛ СЛЕД ОБРЪЩАНЕТО НА ГАЗА.

След като сме се уверили, че трансформацията е вече извършена с жегльорите с предписан диаметър за типа на използвания газ и настройката е била направена при определено налягане, трябва да се уверим, че:

- няма бликане на пламък в горивната камера;
- пламъкът от горелката не е прекалено висок или нисък и, че е стабилен (не се откъсва от горелката);

- пробните налягания използвани за настройката са напълно затворени и няма изпускане на газ по инсталацията.

**N.B.:** всички операции, отнасящи се до регулирането на котела, трябва да бъдат извършвани от подготвен техник (например Сервиза за Техническа Помощ Immergas). Настройката на горелката трябва да бъде извършена с диференциален манометър под формата на "U" или дигитален, свързан към захващането за налягане, поставен над тенекиена камера (part. 2 Fig. 1-33) и към захващането за налягане на изхода на клапана газ (part. 4 Fig. 3-3), придържайки се към стойностите приведени в таблици (Параг. 3.16) за типа газ, за който котела е предназначен.

### 3.6 ЕВЕНТУАЛНИ РЕГУЛИРОВКИ НА КЛАПАНА ГАЗ.

- Регулиране на номиналната топлинна мощност на котела (Fig. 3-3).
- завърта се ръкохватката на селектора температура на топлата санитарна вода (10 Fig. 2-1) на позиция максимално;
- отваря се кранчето за топла санитарна вода, където се избягва включването на модуляцията;
- регулира се върху месинговата гайка (3) номиналната мощност на котела, придържайки се към стойностите за максимално налягане приведени в таблиците (Параг. 3.16) според типа на газа;
- завъртайки по посока на часовата стрелка топлинната мощност се увеличава, в обратна посока намалява.
- Регулиране на минималната топлинна мощност на котела (Fig. 3-3).

**N.B.:** пристъпва се към него само след извършена настройка на номиналното налягане.

Регулирането на минималната топлинна мощност

### 3.7 PROGRAMMING THE CIRCUIT BOARD.

The Zeus kW boiler is prepared for possible programming of several operation parameters. By modifying these parameters as described below, the boiler can be adapted according to specific needs.

To access the programming phase, proceed as follows: position the main selector switch on Reset for a period of time between 15 and 20 seconds (after about 10 sec. LEDs 2 and 3 will start to flash at the same time. Wait for this to end and re-position the main selector switch on domestic water and heating). At this point, re-position the main selector switch on domestic water-heating (🔌).

When the programming phase has been activated, enter the first level where it is possible to choose the parameter to be set.

The latter is indicated by the fast flashing of one of the LEDs between 1 and 8 (Fig. 2-1).

Selection is made by turning the domestic hot water temperature selector switch (10). For association of the LED to the parameter, see the following table:

List of parameters	Flashing LED (fast)
Minimum heating power	LED 1
Maximum heating power	LED 2
Heating switch-on timer	LED 3
Heating power output ramp	LED 4
Heating switch-on delay on request from Environmental Thermostat, Digital Remote Control or Remote Friend Control	LED 5
Domestic water thermostat/Boiler hysteresis	LED 6
Circulating pump functioning	LED 7
Functioning gas	LED 8
Boiler mode	LEDs1 and 8

Once the parameter to be modified has been selected, confirm by turning the main selector switch to Reset momentarily until the LED relative to the parameter switches-off, then release.

Given the OK for selection, pass to the second level where it is possible to set the value of the parameter selected. The value is indicated by the slow flashing of one of the LEDs between 1 and 8. The value is selected by rotating the heating temperature selector switch (11).

Once the value of the parameter to be modified has been selected, confirm the selection by momentarily turning the main selector switch onto Reset momentarily until the LED relative to the parameter switches-off, then release.

Programming mode is exited if no operation is carried out for 30 seconds or if the main selector switch is positioned at OFF from the "parameter setting" level.

For association of the LED to the relative value, see the following tables:

**Heating power.** The boiler is produced and calibrated in the heating phase at nominal power. It also has electronic modulation that adapts the boiler potentiality to the effective heating demand of the house. Then the boiler works normally in a variable gas pressure field between the minimum heating power and the maximum heating power depending on the plants heating.

**N.B.:** the selection of the "Minimum heating power" and "Maximum heating power" parameters, in the presence of a heating demand, allows switch-on of the boiler and power supply of the modulator with current equal to the value of the respective selected parameter.

- prerušte napájanie modulačnej cievky (stačí odpojiť faston); otáčaním skrutky v smere otáčania hodinových ručičiek sa tlak zvyšuje a jej otáčaním v opačnom smere sa tlak znižuje. Po dokončení kalibrácie obnovte napájanie modulačnej cievky. Tlak, na ktorý sa nastaví minimálny výkon kotla, nesmie byť nižší, než sú hodnoty uvedené v tabuľke (Odst. 3.16) podľa typu plynu;

**Poznámka:** pri zoradovaní plynového ventilu je treba posnímať umelohmotný klobúčik (6) a po dokončení klobúčik opäť nasadiť späť na jeho miesto.

### 3.7 PROGRAMOVANIE ELEKTRONICKEJ KARTY.

Kotol Zeus kW je usposobený na prípadné programovanie niektorých parametrov prevádzky. Úpravou týchto parametrov podľa nižšie uvedených pokynov bude možné upraviť kotol podľa vlastných špecifických potrieb.

K programovacej fáze je treba prísť nasledujúcim spôsobom: Prepnete hlavný prepínač do polohy Reset na 15 až 20 sekúnd (zhruba po 10 sekundách začnú blikať led diódy 2 a 3; počkajte, dokiaľ neprestanú blikať a vráťte hlavný prepínač do polohy pre ohrev teplej vody a vykurovanie). Teraz prepnete hlavný prepínač do polohy pre ohrev teplej vody a vykurovanie (sanitario-riscaldamento) (🔌).

Po aktivácii programovej fázy sa vstúpi do prvej úrovne, kde je možné zvoliť parameter, ktorý chcete nastaviť.

Ten je signalizovaný rýchlym blikaním jednej z led diód medzi 1 a 8 (Obr. 2-1).

Voľbu vykonáte otočením prepínača teploty teplej úžitkovej vody (10). Aký je vzťah medzi jednotlivými diódami a parametrami zistíte z nasledujúcej tabuľky:

Zoznam parametrov	Blikanie led diód (rýchle)
Minimálny topný výkon	LED 1
Maximálny topný výkon	LED 2
Časovač zapínania vykurovania	LED 3
Krivka dodávky výkonu vykurovania	LED 4
Oneskorenie pri zapínaní vykurovania na požiadavku z izbového termostatu, digitálneho ovládača CRD alebo ovládača CAR	LED 5
Termostat úžitkovej vody /hysterézie ohrievača	LED 6
Funkcia čerpadla	LED 7
Funkčný plyn	LED 8
Režim kotla	Diódy led 1 a 8

Po zvolení parametru, ktorý je treba zmeniť, potvrdíte voľbu chvíľkovým otočením hlavného prepínača do polohy Reset, dokiaľ sa príslušná led dióda nevyvne a potom prepínač uvoľníte.

Po klepnutí na ok sa prejde na druhú úroveň, kde je možné nastaviť hodnotu zvoleného parametru. Hodnota je signalizovaná pomalým blikaním jednej z led diód 1 až 8. Hodnotu zvolíte otočením prepínača teploty vykurovania (11).

Po zvolení hodnoty parametru, ktorý je treba zmeniť, potvrdíte voľbu chvíľkovým otočením hlavného prepínača do polohy Reset, dokiaľ sa príslušná led dióda parametru nevyvne a potom prepínač uvoľníte.

Režim programovania opustíte v prípade, že neprevediete žiadnu operáciu po dobu 30 sekúnd automaticky, alebo z úrovne „nastavení parametrov“, kde nastavíte hlavný prepínač do polohy Vyp.

Aký je vzťah medzi jednotlivými led diódami a hodnotami zistíte z nasledujúcej tabuľky:

**Topný výkon.** Kotol je vyrobený a kalibrován vo fáze vykurovania na menovitý výkon. Okrem toho je vybavený elektronickou moduláciou,

се получава действайки с пластмасовия болт със срез на кръст (2) поставен на клапана газ, поддържащи блокирана месинговата гайка (3);

- изключва се захранването на модулиращата bobina (достатъчно е да се разкачи един faston); Като се завърти болта по посока на часовата стрелка налягането се увеличава, в обратна посока намалява. Приключила настройката, включваме отново захранването на модулиращата bobina. Налягането, на което регулираме минималната мощност на котела, не трябва да бъде по-ниска от приведената в таблиците (Параг. 3.16) според типа на газа.

**N.B.:** за да се извърши регулиране на клапана газ, трябва да се махне пластмасовата капачка (6), накрая на регулирането връщаме капачката.

### 3.7 ПРОГРАМИРАНЕ ЕЛЕКТРОННА ПЛАТКА

Котелът Zeus kW е подготвен за евентуално програмиране на някои параметри на действие. Променяйки тези параметри, както е описано впоследствие, ще бъде възможно да се пригоди котела, съгласно собствените специфични изисквания.

За достъп до фазата на програмиране трябва да се пристъпва по следния начин: позиционираме главния ключ на Reset за време от 15 до 20 секунди (след около 10 сек. Ще започне едновременно мигане на led 2 и 3, изчаква се да спре и пранастройваме главния ключ на санитарно и отопление). В този момент пренастройваме главния ключ на санитарен - отопление (🔌).

След задействане на фазата за програмиране се влиза в първо ниво, където е възможно да изберем параметъра за задаване. Този последният се указва от бързото мигане на една от лампичките между 1 и 8 (Фиг.2-1). Изборът се прави мрез завъртане на ключа за температурата на топлата санитарна вода (10). За да отнесем лампичките led към параметъра виж следващата таблица:

Списък параметри	Мигане led (бързо)
Минимална мощност отопление	LED 1
Максимална мощност отопление	LED 2
Реле време запалване отопление	LED 3
Рампа разпределяне мощност отопление	LED 4
Закъснение запалвания отопление от заявки Термостат Помещение, Далечна Дигитална Команда или Далечна Команда Амико	LED 5
Термостат санитарен / Хистерезис бойлер	LED 6
Функциониране циркулатор	LED 7
Функциониране газ	LED 8
Модалност котел	LED 1 и 8

След като е избран параметърът за промяна потвърждаваме избора завъртайки моментално главния ключ на Reset докато лампичката led съответстваща на параметъра изгасне и отпускаме. Като се даде ок за избора се преминава на второто ниво, където е възможно да се зададе стойността на избрания параметър. Стойността се указва с бавно мигане на една от led между 1 и 8. Изборът на стойността се извършва чрез завъртане на ключа на температурата за отопление (11). Веднъж избрана стойността на параметъра за промяна, потвърждаваме избора завъртайки моментално главния ключ на Reset докато led съответстваща на стойността на параметъра изгасне и отпускаме.

Излизаме от модалност програмиране, ако не се извърши никаква операция до 30 секунди, или ако от ниво "задаване параметри" се позиционира главния ключ на позиция Off. За да отнесем led към съответната стойност виж следните таблици:

**Мощност отопление.** Котелът е произведен и настроен във фаза отопление на номинална мощност. Освен това е подготвен с електронна

Minimum heating power (continuous variation)	Flashing LED (slow)
0% I <sub>max</sub> . (Standard setting)	LED 1
7% I <sub>max</sub> .	LED 2
14% I <sub>max</sub> .	LED 3
21% I <sub>max</sub> .	LED 4
28% I <sub>max</sub> .	LED 5
35% I <sub>max</sub> .	LED 6
42% I <sub>max</sub> .	LED 7
63% I <sub>max</sub> .	LED 8

Maximum heating power (continuous variation)	Flashing LED (slow)
0% I <sub>max</sub> .	LED 1
11% I <sub>max</sub> .	LED 2
22% I <sub>max</sub> .	LED 3
33% I <sub>max</sub> .	LED 4
44% I <sub>max</sub> .	LED 5
55% I <sub>max</sub> .	LED 6
88% I <sub>max</sub> .	LED 7
100% I <sub>max</sub> . (Standard setting)	LED 8

**Permanent reduction of the timer.** The boiler has an electronic timing device that prevents the burner from igniting too often in the heating phase. The boiler has a standard supply of a timer adjusted at 180 seconds.

Heating switch-on timer (continuous variation)	Flashing LED (slow)
30 seconds	LED 1
55 seconds	LED 2
80 seconds	LED 3
105 seconds	LED 4
130 seconds	LED 5
155 seconds	LED 6
180 seconds (Standard setting)	LED 7
255 seconds	LED 8

**Heating ramp timing.** The boiler distributes the maximum power set in the previous parameter. The boiler performs an ignition ramp of about 650 seconds to arrive from minimum power to nominal heating power.

ktorá prispôsobí výkon kotla skutočným tepelným požiadavkám bytových priestorov. Kotel pracuje v premenlivom rozsahu tlaku plynu od minimálneho do maximálneho topného výkonu podľa tepelného zaťaženia systému.

**UPOZORNENIE:** volba parametrov „minimálny topný výkon“ a „maximálny topný výkon“ v prípade požiadavky na vykurovanie umožňuje zapnúť kotel a napájanie modulátoru prúdom zhodným s hodnotou zvoleného parametra.

Minimálny topný výkon (plynulá zmena)	Blikanie led diód (rýchle)
0% I <sub>max</sub> . (Sériové nastavenie)	Led 1
7% I <sub>max</sub> .	Led 2
14% I <sub>max</sub> .	Led 3
21% I <sub>max</sub> .	Led 4
28% I <sub>max</sub> .	Led 5
35% I <sub>max</sub> .	Led 6
42% I <sub>max</sub> .	Led 7
63% I <sub>max</sub> .	Led 8

Maximálny topný výkon (plynulá zmena)	Blikanie led diód (rýchle)
0% I <sub>max</sub> .	Led 1
11% I <sub>max</sub> .	Led 2
22% I <sub>max</sub> .	Led 3
33% I <sub>max</sub> .	Led 4
44% I <sub>max</sub> .	Led 5
55% I <sub>max</sub> .	Led 6
88% I <sub>max</sub> .	Led 7
100% I <sub>max</sub> . (Sériové nastavenie)	Led 8

**Trvalá redukcia časového spínania.** Kotel je vybavený elektronickým časovačom, ktorý zabraňuje príliš častému zapalovaniu horáka vo fáze vykurovania. Kotel je sériovo dodávaný s časovačom nastaveným na 180 sekúnd.

Časovač zapínania vykurovania (plynulá zmena)	Blikanie led diód (rýchle)
30 sekúnd	Led 1
55 sekúnd	Led 2
80 sekúnd	Led 3
105 sekúnd	Led 4
130 sekúnd	Led 5
155 sekúnd	Led 6
180 sekúnd (Sériové nastavenie)	Led 7
255 sekúnd	Led 8

**Časovač krivka vykurovania.** Kotel pracuje na maximálny výkon nastavený v predchádzajúcom parametri. Kotel píše topnú krivku približne za 650 sekúnd, kedy sa z minimálneho výkonu dostane na menovitý topný výkon.

модуляция, която приравнява мощността на котела към действителните топлинни заявки на жилището. Следователно, котелът работи нормално в променливо поле от налягания на газта, включително и между минимална и максимална мощност на отопление в зависимост от топлинното натоварване на инсталацията.

**Н.В:** изборът на параметри “Мощност минимално отопление” и “Мощност максимално отопление”, в присъствието на заявка за отопление, позволява запалване на котела и захранване на модулятора с напрежение равно на стойността на съответния избран параметър.

Мощност минимално отопление (постоянно вариране)	Мигане led (бавно)
0% I <sub>max</sub> . (Сериен сетаж)	Led 1
7% I <sub>max</sub> .	Led 2
14% I <sub>max</sub> .	Led 3
21% I <sub>max</sub> .	Led 4
28% I <sub>max</sub> .	Led 5
35% I <sub>max</sub> .	Led 6
42% I <sub>max</sub> .	Led 7
63% I <sub>max</sub> .	Led 8

Мощност максимално отопление (постоянно вариране)	Мигане led (бавно)
0% I <sub>max</sub> .	Led 1
11% I <sub>max</sub> .	Led 2
22% I <sub>max</sub> .	Led 3
33% I <sub>max</sub> .	Led 4
44% I <sub>max</sub> .	Led 5
55% I <sub>max</sub> .	Led 6
88% I <sub>max</sub> .	Led 7
100% I <sub>max</sub> . (Сериен сетаж)	Led 8

**Трайно намаляване на синхронизацията.** Котелът е снабден с електронно реле за време, което пречатства прекалено честите запалвания на горелката във фаза отопление. Котелът се доставя серийно с реле за време регулирано на 180 seconds.

Релето за време запалвания отопление (постоянно вариране)	Мигане led (бавно)
30 секунди	Led 1
55 секунди	Led 2
80 секунди	Led 3
105 секунди	Led 4
130 секунди	Led 5
155 секунди	Led 6
180 секунди (Сериен сетаж)	Led 7
255 секунди	Led 8

**Синхронизация рампа отопление.** Котелът подава зододената максимална мощност от предходния параметър. Котелът извършва покачване на запалването за около 650 секунди за да достигне от минимална мощност на номинална мощност на отопление.



Heating ramp timer (continuous variation)	Flashing LED (slow)
65 seconds	LED 1
130 seconds	LED 2
195 seconds	LED 3
390 seconds	LED 4
455 seconds	LED 5
520 seconds	LED 6
585 seconds	LED 7
650 seconds (Standard setting)	LED 8

**Heating switch-on delay request from Room thermostat and Remote Friend Control.** The boiler is set to switch-on immediately after a request. In the case of particular plants (e.g. area plants with motorised thermostatic valves etc.) it could be necessary to delay switch-on.

Heating switch-on delay request from Room thermostat and Remote Friend Control (continuous variation)	Flashing LED (slow)
0 seconds (Standard setting)	LED 1
54 seconds	LED 2
131 seconds	LED 3
180 seconds	LED 4
206 seconds	LED 5
355 seconds	LED 6
400 seconds	LED 7
510 seconds	LED 8

**Domestic water thermostat/Boiler hysteresis.** With the setting of hysteresis 1 the boiler switches on with a boiling device temperature equal to a set point at -3°C. With the setting of hysteresis 2 the boiler switches on with a boiling device temperature equal to a set point at -10°C.

Domestic water thermostat/ Boiler hysteresis	Flashing LED (slow)
Hysteresis 1 (Standard setting)	LED 1
Hysteresis 2	LED 8

**Circulating pump function.** two circulating pump operational modes can be selected in heating phase.

In "intermittent" mode it is activated from the environmental thermostat or from the remote control, in "continual" mode the circulation pump functions constantly when the main selector switch (12) is on heating mode.

Circulating pump function	Flashing LED (slow)
Intermittent (Standard setting)	LED 1
Continuous	LED 8

**Town Gas G110 – Industrial gas.** The setting of this function is used to adjust the boiler in order to function with gases from the first family.

Časovanie krivky vykurovania. (plynulá zmena)	Blikanie led diód (rýchle)
65 sekúnd	Led 1
130 sekúnd	Led 2
195 sekúnd	Led 3
390 sekúnd	Led 4
455 sekúnd	Led 5
520 sekúnd	Led 6
585 sekúnd	Led 7
650 sekúnd (Sériové nastavenie)	Led 8

**Oneskorenie pri zapínaní vykurovania na požiadavku z izbového termostatu a diaľkového ovládača CAR.** Kotel je nastavený tak, aby sa zapálil hneď po vyslaní požiadavky. V prípade zvláštnych zariadení (napr. zónových zariadení s termostatickými motorizovanými ventilmi apod.) môže byť nezbytné zapálenie oneskoriť.

Oneskorenie pri zapínaní vykurovania na požiadavku z izbového termostatu a diaľkového ovládača CAR (plynulá zmena)	Blikanie led diód (rýchle)
0 sekúnd (Sériové nastavenie)	Led 1
54 sekúnd	Led 2
131 sekúnd	Led 3
180 sekúnd	Led 4
206 sekúnd	Led 5
355 sekúnd	Led 6
400 sekúnd	Led 7
510 sekúnd	Led 8

**Termostat úžitkovej vody/hysterézia ohrievača.** V prípade nastavenia hysterezie 1 sa kotel zapáli pri teplote ohrievača, ktorá sa rovná bodu nastavenia stanoveného na -3°C. V prípade nastavenia hysterezie 2 sa kotel zapáli pri teplote ohrievača, ktorá sa rovná bodu nastavenia stanoveného na -10°C.

Termostat úžitkovej vody /hysterézia ohrievača	Blikanie led diód (rýchle)
Hysterézia 1 (Sériové nastavenie)	Led 1
Hysterézia 2	Led 8

**Prevádzka čerpadla.** Je možné zvoliť 2 prevádzkové režimy čerpadla vo fáze vykurovania.

Vo striedavom režime („intermittent“) je aktivované izbovým termostatom alebo diaľkovým ovládačom, v súvislom režime „continutivo“ zostáva v prevádzke vždy, keď je hlavný prepínač (12) v polohe vykurovania.

Prevádzka čerpadla	Blikanie led diód (rýchle)
Prerušovaná (Sériové nastavenie)	Led 1
Súvislá	Led 8

**Plyn G110 – Plyn Cina.** Nastavenie tejto funkcie slúži k regulácii kotla tak, aby mohol pracovať s plynmi prvej skupiny.

Редето за време покачва отоплението (постоянно вариране)	Мигане led (бавно)
65 секунди	Led 1
130 секунди	Led 2
195 секунди	Led 3
390 секунди	Led 4
455 секунди	Led 5
520 секунди	Led 6
585 секунди	Led 7
650 секунди (Сериен сетаж)	Led 8

**Закъснения запалвания отопление от заявката Термостат Помещение и Далечна Команда Амико.** Котелът е настроен да се запали веднага след заявката. В случай на по особени инсталации (напр. Инсталации на зони с терmostатични механизирани клапани и т.н.) би трябвало да бъде необходимо закъснение на запалването.

Закъснение запалване отопление от заявка Термостат помещение и Дистанционна Команда Амико (постоянно вариране)	Мигане led (бавно)
0 секунди (Сериен сетаж)	Led 1
54 секунди	Led 2
131 секунди	Led 3
180 секунди	Led 4
206 секунди	Led 5
355 секунди	Led 6
400 секунди	Led 7
510 секунди	Led 8

**Санитарен термостат / Хистерезис бойлер.** Със задаването на хистерезиса 1 котелът се включва с температура на бойлера равна на един set-point зададен на -3°C. С задаването на хистерезис 2 котелът се включва с температура бойлер равна на един set-point зададен на -10°C.

Санитарен термостат / Хистерезис бойлер	Мигане led (бавно)
Хистерезис 1 (Сериен сетаж)	Led 1
Хистерезис 2	Led 8

**Действие циркулатор.** Възможно е да бъдат избрани 2 модалности на действие на циркулатора във фаза отопление. При модалност „неравномерен“ е задействан от термостат помещение или от далечната команда, при модалност „трайно“ циркулаторът остава винаги в действие, когато главния ключ (12) е на отопление.

Действие циркулатор	Мигане led (бавно)
Неравномерно (Сериен сетаж)	Led 1
Трайно	Led 8

**Газ G110 - Газ Китай.** Задаването на тази функция служи за регулиране на котела за да може да работи с газ от първа фамилия.



IE

Town Gas G110 - Industrial gas (first family gas)	Flashing LED (slow)
Off (Standard setting)	LED 1
On	LED 8

**Boiler mode.** Establishes if the boiler functions in instantaneous mode or with boiler (standard supply).

Boiler mode	Flashing LED (slow)
Instantaneous (Cannot be used)	LED 1
With boiler (Standard setting)	LED 8

### 3.8 AUTOMATIC SLOW IGNITION FUNCTION WITH TIMED RAMP DELIVERY.

In the switch-on phase the electronic card carries out an increasing gas delivery ramp (with pressure values that depend on the type of gas selected) of preset duration. This avoids every boiler lighting phase calibration or preparation operation in any conditions of use.

### 3.9 CHIMNEY SWEEP "FUNCTION".

When activated, this function forces the boiler at max. output for 15 minutes.

In this mode all the adjustments are cut out and only the temperature safety thermostat and the limit thermostat remain active. To activate the "Chimney-Sweep" function, press the Reset key for 8 to 15 seconds in absence of domestic water and heating requests. Its activation is indicated by the simultaneous flashing of LEDS (2) and (3). This function allows the technician to check the combustion parameters. After the checks deactivate the function, switching the boiler off and then on again.

### 3.10 PUMP ANTI-BLOCK FUNCTION.

If the main selector is set on "domestic water" (☰) the boiler has a function that makes the pump start at least once every 24 hours for 2.5 minutes in order to reduce the risk of the pump blocking due to extended inactivity.

If the main selector is set on "domestic water-heating" (☰) the boiler has a function that makes the pump start at least once every 3 hours for 2.5 minutes.

### 3.11 THREE-WAY ANTI-BLOCK SYSTEM.

Both in "domestic" and in "domestic-heating" phase the boiler is equipped with a function that starts the three-way motorized group 24 hours after it was last in operation, running it for a full cycle so as to reduce the risk of the three-way group becoming blocked due to prolonged inactivity.

### 3.12 RADIATOR ANTI-FREEZE FUNCTION.

If the system return water is below 4°C, the boiler starts up until reaching 42°C.

### 3.13 ELECTRONIC CARD PERIODICAL SELF-CHECK.

During operation in heating mode or with boiler in standby, the function activates every 18 hours after the last boiler check/power supply. In case of operation in domestic circuit mode the self-check starts within 10 minutes after the end of the drawing in progress, for a length of approx. 10 seconds.

**N.B.:** During self-check, the boiler remains off, including signalling.

SK

Plyn G110 – Plyn Cina (plyny prvej skupiny)	Blikanie led diód (rýchle)
Vyp (Sériové nastavenie)	Led 1
Zap	Led 8

**Režim kotla.** Určuje, či kotol pracuje v okamžitom režime alebo v režime s ohrievačom (sériovo).

Režim kotla	Blikanie led diód (rýchle)
Okamžitý (nepoužiteľný)	Led 1
S ohrievačom (Sériové nastavenie)	Led 8

### 3.8 FUNKCIA POMALÉHO AUTOMATICKÉHO ZAPALOVANIA S ČASOVOU KRIVKOU.

Elektronická karta vo fáze zapálenia opíše stúpacú krivku vývinu plynu (s hodnotami tlaku závislými na typu zvoleného plynu) s vopred definovaným trvaním. To zabráni akejkoľvek operácii spojenej s kalibrováním alebo prípravou vo fáze zapalovania kotla za akýchkoľvek podmienok použitia.

### 3.9 FUNKCIA „KOMINÁR“.

Táto funkcia v prípade aktivácie prinúti kotol k maximálnemu topnému výkonu na dobu 15 minút.

V tomto stave sú vyradené všetky nastavenia a aktívny zostáva len bezpečnostný termostat a limitný termostat. Pre aktiváciu funkcie „kominára“ je nutné umiestiť hlavný volič do polohy Reset na dobu medzi 8 a 15 sekundami bez požiadavky na ohrev úžitkovej vody alebo vykurovanie; aktivácie tejto funkcie je signalizovaná súčasným blikaním led (2) a (3). Táto funkcia umožňuje technikovi skontrolovať parametre spaľovania. PO dokončení kontroly funkciu deaktivujte vypnutím a opätovným zapnutím kotla.

### 3.10 FUNKCIA CHRÁNIACI PRED ZABLOKOVANÍM ČERPADLA.

Ak je hlavný prepínač nastavený na ohrev úžitkovej vody („sanitario“) (☰) Ije kotol vybavený funkciou, ktorá spustí čerpadlo najmenej jeden raz za 24 hodín na dobu 2,5 minút, aby sa zabránilo zablokovaniu čerpadla z dôvodu dlhšej nečinnosti.

Ak je hlavný prepínač nastavený na ohrev úžitkovej vody a vykurovanie „sanitario-riscaldamento“ (☰) je kotol vybavený funkciou, ktorá spustí čerpadlo najmenej jeden raz za tri hodiny na dobu 2,5 minút.

### 3.11 FUNKCIA CHRÁNIACI PRED ZABLOKOVANÍM TROJCESTNEJ JEDNOTKY.

Kotol je vybavený funkciou, ktorá jak vo fáze ohrevu úžitkovej vody, tak vo fáze ohrevu a vykurovania po 24 hodinách od posledného spustenia motorizovanej trojcestnej jednotky vykoná jej kompletný pracovný cyklus tak, aby sa znížilo riziko zablokovania trojcestnej jednotky z dôvodu dlhšej nečinnosti.

### 3.12 FUNKCIA ZABRAŇUJÚCA ZAMRZNUTIU TOPNÝCH TELIES.

Ak má vratná voda systému teplotu nižšiu než 4°C, spustí sa kotol na dobu nezbytné nutnú pre dosiahnutie 42°C.

### 3.13 AUTOMATICKÁ PRAVIDELNÁ KONTROLA ELEKTRONICKEJ KARTY.

Počas prevádzky v režime vykurovania alebo v prípade, že je kotol v pohotovostnom režime, sa táto funkcia aktivuje každých 18 hodín od poslednej kontroly. V prípade prevádzky v režime ohrevu úžitkovej vody sa automatická kontrola spustí 10 minút po ukončení prebiehajúceho odberu na dobu zhruba 10 sekúnd.

**Poznámka:** pri automatickej kontrole je kotol neaktívny, vrátane všetkých signalizácií.

BG

аз G110 – Газ Китай (газ първа фамилия)	Мигане led (бавно)
Off (Сериен сетаж)	Led 1
On	Led 8

**Начини на работа котел.** Определя дали котела работи на моментална модалност или с бойлер (сериенно).

Модалност котел	Мигане led (бавно)
Моментално (Не ползваемо)	Led 1
С бойлер (Сериен сетаж)	Led 8

### 3.8 ФУНКЦИЯ БАВНО АВТОМАТИЧНО ЗАПАЛВАНЕ С НАКЪСАНО РАЗПРЕДЕЛЕНИЕ ПО ВРЕМЕ.

Електронната платка във фаза запалване извършва нарастващо покачване в разпределението на газа (със стойности на налягане, които зависят от типа на избрания газ) с предопределена продължителност. Това предотвратява всякаква операция по тариране или настройка на фазата на запалване на котела в което и да е състояние на употреба.

### 3.9 ФУНКЦИЯ „КОМИНОЧИСТАЧ“.

Ако е задествана тази функция, форсира котела на максимална мощност на отопление за 15 минути. При такова състояние са изключени всички регулаторки и остава активен само предпазния терmostat и ограничителния терmostat. За задействане на функция коминочистач трябва да преместим главния селектор-ключ на Reset за време заклочено между 8 и 15 секунди, в отсъствие на заявка за санитарна вода и отопление, нейното активиране се сигнализира чрез едновременно мигане на led (2) и (3). Тази функция позволява на техник да провери параметрите на горене. Приключили проверките, деактивираме функцията, като газим и отново запалваме котела.

### 3.10 ФУНКЦИЯ АНТИБЛОКИРАНЕ ПОМПА

Ако главния ключ е разположен на "санитарен" (☰) котелът е снабден с функция, която задейства помпата, поне веднъж на 24 часа за продължителност от 2,5 минути, с цел да се намали риска от блокиране на помпата от продължително бездействие. Ако главният селектор е разположен на "санитарен-отопление" (☰) котелът е снабден с функция, която пуска помпата поне веднъж на всеки 3 месеца за продължителност от 2,5 мин.

### 3.11 ФУНКЦИЯ АНТИБЛОКИРАНЕ ТРИПЪТНО

Както във фаза "санитарен" така и при фаза "санитарен-отопление" котелът е снабден с функция, която след 24 часа от последното действие на механизирания трипътна група, го задейства, правейки един пълен цикъл, с цел да намали риска на трипътното бликиране поради дълго бездействие.

### 3.12 ФУНКЦИЯ ПРОТИВОЗАМРЪЗВАНЕ РАДИАТОРИ.

Ако връщащата се вода в инсталацията е с температура по-ниска от 4°C, котелът се включва до достигане на 42°C.

### 3.13 ПЕРИОДИЧНА САМОПРОВЕРКА ЕЛЕКТРОННА ПЛАТКА.

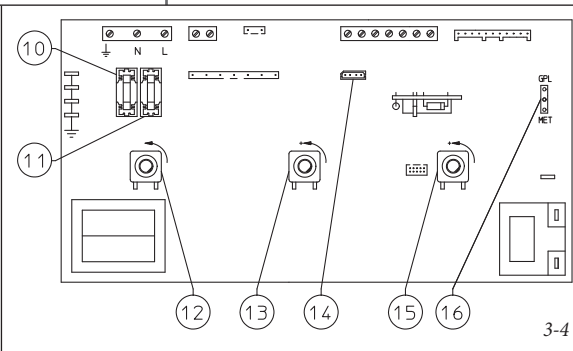
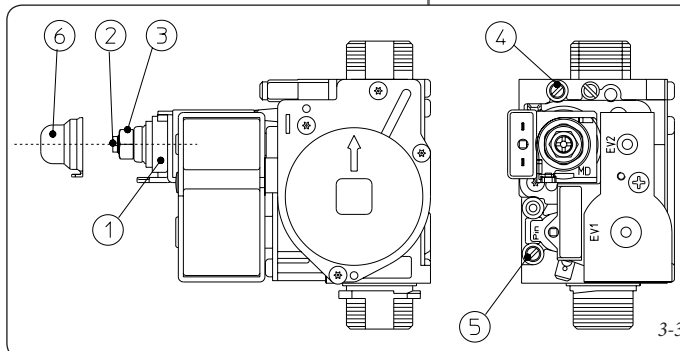
По време на функционирането на начин на работа отопление или с котел на stand-by функцията се задейства на всеки 18 часа от последната проверка / захранване котел. В случай на действие на модалност санитарен самопроверката се включва до 10 минути след края на прееливането за период от около 10 секунди.

**N.B.:** по време на самопроверката, котелът остава незадействан, включително сигнализиациите.

SIT 845 gas valve (Fig. 3-3)  
Zeus 24-28 kW circuit board (Fig. 3-4)

Plynový ventil GAS SIT 845 (Obr. 3-3)  
Elektronická karta Zeus 24-28 kW (Obr. 3-4)

Клапан ГАЗ SIT 845 (Фиг. 3-3)  
Электронна платка Zeus 24-28 kW (Fig. 3-4)



## Key:

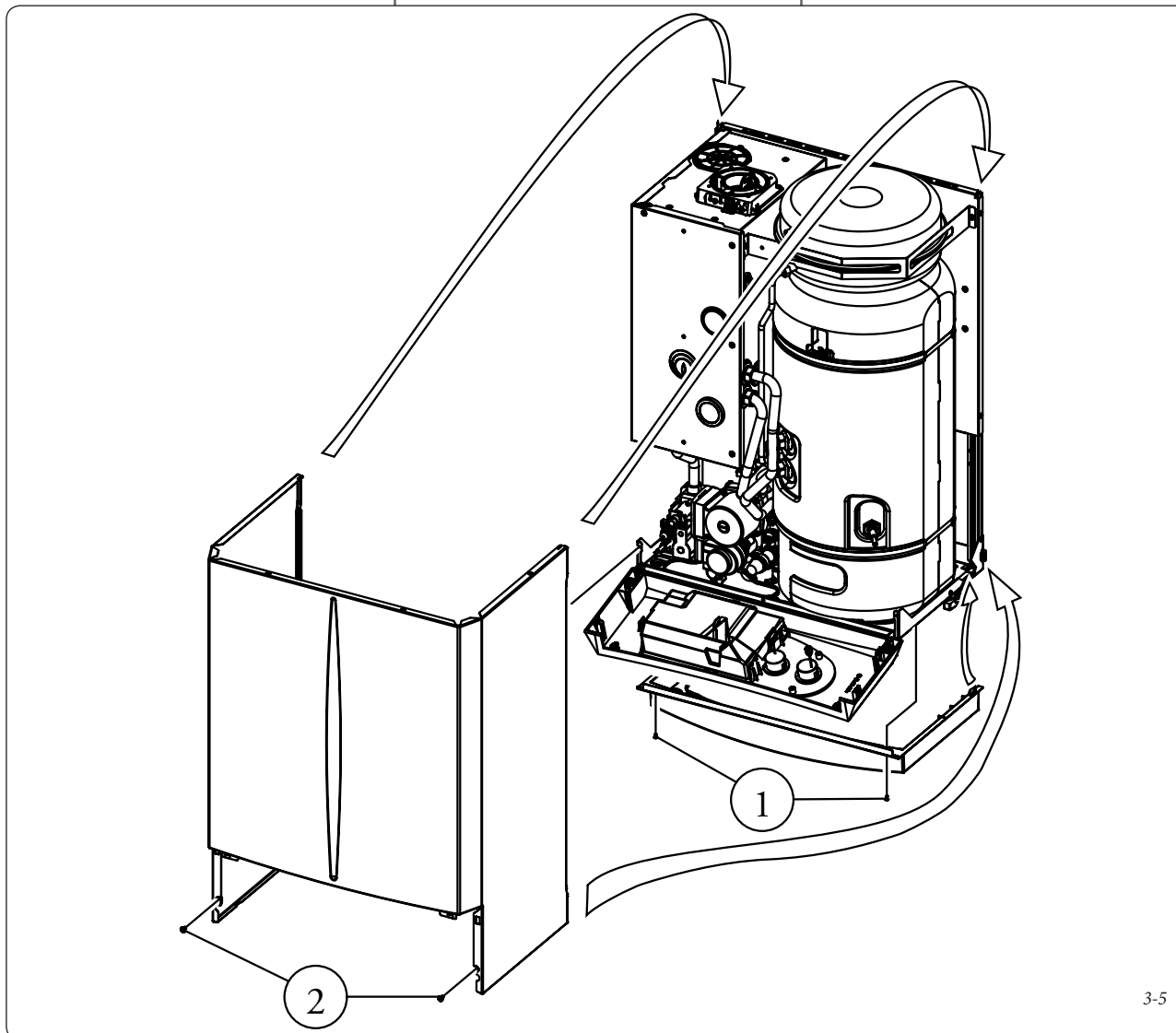
- 1 - Coil
- 2 - Minimum power adjustment screws
- 3 - Maximum power adjustment nut
- 4 - Gas valve outlet pressure point
- 5 - Gas valve inlet pressure point
- 6 - Protection hood
- 10 - Line fuse 3.15AF
- 11 - Neutral fuse 3.15AF
- 12 - Main selector switch
- 13 - Domestic water temperature trimmer
- 14 - RS232 computer interface
- 15 - Heating temperature trimmer
- 16 - METHANE L.P.G. gas type selector

## Legenda:

- 1 - Cievka
- 2 - Skrutka nastavenia minimálneho výkonu
- 3 - Matica nastavenia maximálneho výkonu
- 4 - Zásuvka výstupného tlaku plynového ventilu
- 5 - Zásuvka vstupného tlaku plynového ventilu
- 6 - Ochranný klobúčik
- 10 - Poistka vedenia 3,15AF
- 11 - Nulová poistka 3,15AF
- 12 - Hlavný prepínač
- 13 - Trimmer teploty úžitkovej vody
- 14 - Počítačové rozhranie RS232
- 15 - Trimmer teploty vykurovania
- 16 - Voľič typu plynu METANU G.P.L. Prepínač typu plynu METAN G.P.L.

## Легенда:

- 1 - Бобина
- 2 - Регуляционен винт миним. мощност
- 3 - Регуляционна гайка максим. мощност
- 4 - Контакт налягане изход клапан газ
- 5 - Контакт налягане вход клапан газ
- 6 - Предпазна шапка
- 10 - Бушон линия 3,15AF
- 11 - Бушон неутрален 3,15AF
- 12 - Главен селектор-ключ
- 13 - Триммер санитарна температура
- 14 - Интерфейс с компютър RS232
- 15 - Триммер температура отопление
- 16 - Селектор тип газ METAN G.P.L.



**3.14 CASING REMOVAL.**

To facilitate boiler maintenance the casing can be completely removed as follows (Fig. 3-5):

- Disassemble the lower cover by removing the two relevant screws (1).
- Unscrew the two screw fasteners on the dashboard and open it making it pivot.
- Unscrew the 2 fixing screws (2) on the casing.
- Unhook the lower part of the casing as described in the figure.
- Pull the casing (4) forwards and up at the same time (see figure) to detach it from the upper hooks.

**3.15 YEARLY APPLIANCE CHECK AND MAINTENANCE.**

The following checks and maintenance should be performed at least once a year.

- Clean the flue side of the heat exchanger.
- Clean the main burner.
- Visually check the fume hood for deterioration or corrosion.
- Check correct lighting and operation.
- Ensure correct calibration of the burner in domestic water and heating phases.
- Check correct operation of control and adjustment devices and in particular:
  - intervention of electrical main electrical switch on boiler;
  - system control thermostat intervention;
  - domestic water control thermostat intervention.
- Check that the internal system is properly sealed according to specifications.
- Check intervention of the device against no gas ionization flame control: intervention time must be less than 10 seconds.
- Visually check for water leaks or oxidation from/on connections.
- Visually check that the water safety drain valve is not blocked.
- Check that, after discharging system pressure and bringing it to zero (read on boiler pressure gauge), the expansion tank charge is at 1.0 bar.
- Check that the system static pressure (with system cold and after refilling the system by means of the filler cock) is between 1 and 1.2 bar.
- Check visually that the safety and control devices have not been tampered with and/or shorted, in particular:
  - temperature safety thermostat;
  - system pressure switch;
  - fumes pressure switch.
- Check integrity of the boiler Magnesium anode.
- Check the condition and integrity of the electrical system and in particular:
  - electrical power cables must be inside the whipping;
  - there must be no traces of blackening or burning.

**3.14 DEMONTÁŽ PLÁŠŤA.**

Pre uľahčenie údržby kotla je možné úplne demontovať jeho plášť podľa nasledujúcich jednoduchých pokynov (Obr. 3-5):

- Demontujte spodný kryt vyskrutkovaním dvoch príslušných skrutiek (1).
- Odskrutkujte upínacie skrutky prístrojovej dosky, otvorte ju smerom k sebe.
- Potom vyskrutkujte upínacie skrutky plášťa (2).
- Vyháknite prednú stranu plášťa, ako je vidieť na obrázku.
- Potiahnite plášť k sebe a zároveň ho tlačte smerom hore (pozri obrázok) tak, aby ste ho vysunuli z horných hákov.

**3.15 ROČNÁ KONTROLA A ÚDRŽBA PRÍSTROJA.**

Najmenej jednou ročne je treba previesť nasledujúce kontrolné a údržbové kroky.

- vyčistiť bočný výmenník spalín;
- vyčistiť hlavný horák;
- zrakom preveriť, či nie je digestor spalín poškodená alebo skorodovaná;
- skontrolovať pravidelnosť zapalovania a chodu;
- Overiť správnosť kalibrácie horáka v úžitkovej fáze a vo vykurovaní.
- Overiť správny chod radiacích a nastavovacích prvkov prístroja, predovšetkým:
- fungovanie hlavného elektrického vypínača umiestneného v kotli;
- fungovanie regulačného termostatu systému;
- reakciu regulačného termostatu úžitkového okruhu.
- Overiť tesnosť vnútorného systému podľa pokynov uvedených v príslušnej norme.
- Overiť reakciu zariadenia na výpadok plynu, kontrolu plameňa a ionizácie; skontrolovať, či je príslušný čas zásahu do 10 sekúnd.
- Zrakom overiť, či nedochádza ku strate vody, oxidácii spojok a či nie sú vo vnútri uzavretej komory stopy zbytkov kondenzácie.
- Skontrolovať pomocou kontrolného krytu odvodu kondenzátu, že priechodu kondenzátu nebránia žiadne zbytky materiálu.
- Overiť, že tlak v expanznej nádobе je 1,0 bar po odľahčení tlaku systému znížením na nulu (viditeľné na manometri kotla).
- Overiť, že statický tlak v systéme (za studena po opätovnom napustení systému plniacim ventilom) je medzi 1 a 1,2 bar.
- Zrakom overiť, že bezpečnostné a kontrolné zariadenia nie sú poškodené a/alebo skratované, predovšetkým:
  - bezpečnostný termostat teploty;
  - presostat zariadenia;
  - presostat spalín.
- Skontrolovať celistvosť magnézievej anódy ohrievača.
- Overiť stav a úplnosť elektrického systému, predovšetkým:
  - káble elektrického prívodu musia byť uložené v káblových priechodkách;
  - nesmie byť na nich stopa po spálení alebo zadymení.

**3.14 ДЕМОНТАЖ НА КОЖУХА .**

За лесна поддръжка на котела е възможно напълно разглобяване на кожуха, следвайки тези семпли инструкции (Фиг. 3-5):

- Разглобява се долния капак, премахвайки двата специални болта (1).
- Развиват се двата болта за закрепване на командното табло и го отваряме, теглейки го към себе си
- След това се развиват болтовете за закрепване на кожуха (2).
- Откачва се долната страна на кожуха както е описано на фигурата.
- Дърпате към себе си кожуха и в същото време го тласкате нагоре (виж фигурата) по такъв начин, че да го извадите от горните куки.

**3.15 ГОДИШЕН КОНТРОЛ И ПОДДРЪЖКА НА АПАРАТА.**

Периодично, поне веднъж годишно, трябва да бъдат извършени следните операции за контрол и поддръжка.

- Да се почисти обменник страна дим.
- За се почисти основната горелка.
- Визуална проверка липса капак пушек от износване или корозия.
- Контрол на изправност на запалване и функциониране.
- Проверка правилната настройка на горелката във фаза санитарна и отопление.
- Проверка на редовната работа на приспособленията за управление и регулиране на апарата и по специално:
  - включването на главния електрически ключ поставен на котела;
  - включването на термостата регулиране инсталация;
  - включването на термостат регулиране санитарен.
- Проверка изправност вътрешна инсталация, съгласно предписаното в нормата.
- Проверка включване на приспособлението срещу спиране на газта контрол ионизиращ пламък; времето за включване трябва да бъде по-малко от 10 секунди.
- Визуална проверка за отсъствие на течове на вода и окисления по/от съединения.
- Визуален контрол дали отхода на предпазните клапани на водата не са запушени.
- Проверка, че е пълен разширителния съд, след изпускане налягането по инсталацията, довеждайки го до нула (отчита се на манометъра на котлето), да е 1,0 bar.
- Проверка дали статичната налягане на инсталацията (при студена инсталация и след зареждане на инсталацията чрез крана за напълване) да се включва между 1 и 1,2 bar.
- Визуална проверка, че защитните и контролни приспособления не са повредени и/или избили при късо съединение и по-специално:
  - защитен термостат свръхтемпература;
  - пресостат инсталация;
  - пресостат дим.
- Проверка за целостта на Магнезиевия Анод на бойлера.
- Проверка опазването и цялостта на електрическата инсталация и по-специално:
  - кабелите за електрическо захранване трябва да бъдат положени в специалните канали;
  - не трябва да има следи от нагар и почерняване.

## 3.16 VARIABLE HEAT POWER

## 3.16 VARIABILNÝ TEPELNÝ VÝKON

		METHANE (G20)			BUTANE (G30)			PROPANE (G31)		
HEAT POWER	HEAT POWER	GAS FLOW RATE BURNER	NOZZLE PRESSURE BURNER		GAS FLOW RATE BURNER	NOZZLE PRESSURE BURNER		GAS FLOW RATE BURNER	NOZZLE PRESSURE BURNER	
		METÁN (G20)			BUTÁN (G30)			PROPÁN (G31)		
TEPELNÝ VÝKON	TEPELNÝ VÝKON	PRIETOK PLYNU HORÁKA	TLAK V TRYSKÁCH HORÁKA		PRIETOK PLYNU HORÁKA	TLAK V TRYSKÁCH HORÁKA		PRIETOK PLYNU HORÁKA	TLAK V TRYSKÁCH HORÁKA	
(kW)	(kcal/h)	(m <sup>3</sup> /h)	(mbar)	(mm H <sub>2</sub> O)	(kg/h)	(mbar)	(mm H <sub>2</sub> O)	(kg/h)	(mbar)	(mm H <sub>2</sub> O)
<b>Zeus 24 kW</b>										
24,0	20640	2,70	12,10	123,4	2,01	28,70	292,7	1,98	36,50	372,2
23,0	19780	2,59	11,42	116,4	1,93	26,40	269,2	1,90	34,50	351,9
22,0	18920	2,48	10,74	109,5	1,85	24,21	246,9	1,82	32,52	331,6
21,0	18060	2,37	10,07	102,7	1,77	22,14	225,8	1,74	30,55	311,5
20,0	17200	2,27	9,40	95,9	1,69	20,18	205,7	1,66	28,59	291,5
19,0	16340	2,16	8,73	89,0	1,61	18,32	186,8	1,59	26,63	271,6
18,0	15480	2,05	8,07	82,3	1,53	16,56	168,8	1,51	24,68	251,7
17,0	14620	1,95	7,40	75,5	1,45	14,90	151,9	1,43	22,73	231,8
16,0	13760	1,84	6,73	68,7	1,37	13,34	136,0	1,35	20,78	211,9
15,0	12900	1,73	6,07	61,9	1,29	11,87	121,0	1,27	18,83	192,0
14,0	12040	1,63	5,40	55,1	1,21	10,50	107,1	1,19	16,87	172,0
13,0	11180	1,52	4,73	48,2	1,13	9,22	94,0	1,11	14,90	152,0
12,0	10320	1,41	4,05	41,3	1,05	8,03	81,9	1,03	12,92	131,8
11,0	9460	1,30	3,37	34,4	0,97	6,94	70,8	0,95	10,93	111,4
10,0	8600	1,19	2,68	27,4	0,89	5,94	60,6	0,87	8,92	90,9
9,3	7998	1,11	2,20	22,4	0,83	5,30	54,0	0,82	7,50	76,5
<b>Zeus 28 kW</b>										
28,0	24080	3,16	11,20	114,2	2,36	28,20	287,6	2,32	36,00	367,1
27,0	23220	3,06	10,68	108,9	2,28	26,94	274,8	2,24	34,42	351,0
26,0	22360	2,96	10,15	103,5	2,21	25,68	261,8	2,17	32,82	334,7
25,0	21500	2,85	9,63	98,2	2,13	24,40	248,8	2,10	31,21	318,3
24,0	20640	2,75	9,10	92,7	2,05	23,10	235,6	2,02	29,58	301,7
23,0	19780	2,65	8,56	87,3	1,98	21,80	222,3	1,94	27,94	284,9
22,0	18920	2,54	8,03	81,9	1,90	20,49	208,9	1,87	26,28	268,0
21,0	18060	2,44	7,49	76,4	1,82	19,16	195,4	1,79	24,61	250,9
20,0	17200	2,33	6,95	70,9	1,74	17,82	181,7	1,71	22,91	233,7
19,0	16340	2,22	6,41	65,3	1,66	16,47	167,9	1,63	21,21	216,3
18,0	15480	2,12	5,86	59,8	1,58	15,11	154,0	1,55	19,49	198,7
17,0	14620	2,01	5,32	54,2	1,50	13,73	140,0	1,47	17,75	181,0
16,0	13760	1,90	4,77	48,6	1,41	12,35	125,9	1,39	16,00	163,1
15,0	12900	1,78	4,22	43,0	1,33	10,95	111,7	1,31	14,23	145,1
14,0	12040	1,67	3,67	37,4	1,25	9,54	97,3	1,23	12,44	126,9
13,0	11180	1,56	3,11	31,7	1,16	8,12	82,8	1,14	10,64	108,5
12,0	10320	1,44	2,56	26,1	1,08	6,69	68,2	1,06	8,83	90,0
11,0	9460	1,33	2,00	20,4	0,99	5,25	53,5	0,98	7,00	71,4

**N.B.:** The pressures given in the table represent the pressure differences existing between the gas valve outlet and the combustion chamber. Adjustments must therefore be carried out with the differential pressure gauge ("U" or digital type) with the sensors inserted in the test pressure outlet of the modulating adjustable gas valve and on the sealed chamber positive pressure test outlet. The power data given in the table is obtained with intake/exhaust pipe of length 0.5 m. Gas flow rates refer to heating power below a temperature of 15°C and at a pressure of 1013 mbar. Burner pressure values refer to use of gas at 15°C.

**Pozn.:** Hodnoty tlaku uvedené v tabuľke predstavujú rozdiely tlakov existujúce medzi výstupom plynového ventilu a spaľovacou komorou. Regulácia sa prevádza pomocou diferenčného manometru (so stĺpkom vo tvaru „U“ alebo pomocou digitálneho manometru) so sondami zasunutými do tlakového výstupu moduloregulačného plynového ventilu a do skúšobného otvoru pozitívneho tlaku vzduchotesnej komory. Údaje o výkone v tabuľke boli získané pri použití nasávacej odvodnej rúry o dĺžke 0,5 m. Prietoky plynu odpovedajú teplotnému výkonu nižšiemu než je 15°C a tlaku 1013 mbar. Tlaky na horák odpovedajú použitiu plynu o teplote 15°C.



## 3.16 VARIABLE HEAT POWER

		МЕТАН (G20)			БУТАН (G30)			PROPANO (G31)		
ТОПЛИННА МОЩНОСТ	ТОПЛИННА МОЩНОСТ	НАТОВАРЕНОСТ ГАЗ ГОРЕЛКА	НАЛЯГ. ЖЕГЛЬОРИ ГОРЕЛКА		НАТОВАРЕНОСТ ГАЗ ГОРЕЛКА	НАЛЯГ. ЖЕГЛЬОРИ ГОРЕЛКА		НАТОВАРЕНОСТ ГАЗ ГОРЕЛКА	НАЛЯГ. ЖЕГЛЬОРИ ГОРЕЛКА	
(kW)	(kcal/h)	(m <sup>3</sup> /h)	(mbar)	(mm H <sub>2</sub> O)	(kg/h)	(mbar)	(mm H <sub>2</sub> O)	(kg/h)	(mbar)	(mm H <sub>2</sub> O)
<b>Zeus 24 kW</b>										
24,0	20640	2,70	12,10	123,4	2,01	28,70	292,7	1,98	36,50	372,2
23,0	19780	2,59	11,42	116,4	1,93	26,40	269,2	1,90	34,50	351,9
22,0	18920	2,48	10,74	109,5	1,85	24,21	246,9	1,82	32,52	331,6
21,0	18060	2,37	10,07	102,7	1,77	22,14	225,8	1,74	30,55	311,5
20,0	17200	2,27	9,40	95,9	1,69	20,18	205,7	1,66	28,59	291,5
19,0	16340	2,16	8,73	89,0	1,61	18,32	186,8	1,59	26,63	271,6
18,0	15480	2,05	8,07	82,3	1,53	16,56	168,8	1,51	24,68	251,7
17,0	14620	1,95	7,40	75,5	1,45	14,90	151,9	1,43	22,73	231,8
16,0	13760	1,84	6,73	68,7	1,37	13,34	136,0	1,35	20,78	211,9
15,0	12900	1,73	6,07	61,9	1,29	11,87	121,0	1,27	18,83	192,0
14,0	12040	1,63	5,40	55,1	1,21	10,50	107,1	1,19	16,87	172,0
13,0	11180	1,52	4,73	48,2	1,13	9,22	94,0	1,11	14,90	152,0
12,0	10320	1,41	4,05	41,3	1,05	8,03	81,9	1,03	12,92	131,8
11,0	9460	1,30	3,37	34,4	0,97	6,94	70,8	0,95	10,93	111,4
10,0	8600	1,19	2,68	27,4	0,89	5,94	60,6	0,87	8,92	90,9
9,3	7998	1,11	2,20	22,4	0,83	5,30	54,0	0,82	7,50	76,5
<b>Zeus 28 kW</b>										
28,0	24080	3,16	11,20	114,2	2,36	28,20	287,6	2,32	36,00	367,1
27,0	23220	3,06	10,68	108,9	2,28	26,94	274,8	2,24	34,42	351,0
26,0	22360	2,96	10,15	103,5	2,21	25,68	261,8	2,17	32,82	334,7
25,0	21500	2,85	9,63	98,2	2,13	24,40	248,8	2,10	31,21	318,3
24,0	20640	2,75	9,10	92,7	2,05	23,10	235,6	2,02	29,58	301,7
23,0	19780	2,65	8,56	87,3	1,98	21,80	222,3	1,94	27,94	284,9
22,0	18920	2,54	8,03	81,9	1,90	20,49	208,9	1,87	26,28	268,0
21,0	18060	2,44	7,49	76,4	1,82	19,16	195,4	1,79	24,61	250,9
20,0	17200	2,33	6,95	70,9	1,74	17,82	181,7	1,71	22,91	233,7
19,0	16340	2,22	6,41	65,3	1,66	16,47	167,9	1,63	21,21	216,3
18,0	15480	2,12	5,86	59,8	1,58	15,11	154,0	1,55	19,49	198,7
17,0	14620	2,01	5,32	54,2	1,50	13,73	140,0	1,47	17,75	181,0
16,0	13760	1,90	4,77	48,6	1,41	12,35	125,9	1,39	16,00	163,1
15,0	12900	1,78	4,22	43,0	1,33	10,95	111,7	1,31	14,23	145,1
14,0	12040	1,67	3,67	37,4	1,25	9,54	97,3	1,23	12,44	126,9
13,0	11180	1,56	3,11	31,7	1,16	8,12	82,8	1,14	10,64	108,5
12,0	10320	1,44	2,56	26,1	1,08	6,69	68,2	1,06	8,83	90,0
11,0	9460	1,33	2,00	20,4	0,99	5,25	53,5	0,98	7,00	71,4

N.B.: посочените налягания в таблицата представляват разликите на съществуващите налягания между изхода на клапана газ и горивната камера. Регулирането, следователно, бива извършвано с диференциален манометър (колонка под формата на "U" или дигитален манометър) със сонди вкарани в проба налягане изход клапан модулируем газ и върху проба налягане положително тенекиена камера. Данните мощност в таблицата са били изведени с тръба аспирация-отход с дължина 0,5m. Натовареността с газ е отнесена към калорична мощност по ниска от температура 15°C и от налягане 1013 mbar. Наляганията на горелката са отнесени към използването на газ при температура 15°C.

## 3.17 TECHNICAL DATA.

## 3.17 TECHNICKÉ ÚDAJE

			Zeus 24 kW	Zeus 28 kW
Nominal heating power	Menovitá tepelná kapacita	kW (kcal/h)	25,5 (21934)	29,8 (25644)
Minimum heating power	Minimálna tepelná kapacita	kW (kcal/h)	10,5 (9048)	12,6 (10799)
Nominal heating power (useful)	Menovitý tepelný výkon (užitočný)	kW (kcal/h)	24,0 (20640)	28,0 (24080)
Minimum heating power (useful)	Minimálny tepelný výkon (užitočný)	kW (kcal/h)	9,3 (7998)	11,0 (9460)
Useful thermal efficiency at nominal output	Užitočná tepelná účinnosť v pomere k menovitému výkonu	%	94,1	93,9
Useful thermal efficiency at 30% nominal output	Užitočná tepelná účinnosť K 30% menovitého výkonu	%	90,4	90,6
Heat loss at case with burner On/Off	Tepelné straty na plášti s horákom Zap/Vyp	%	0,40 / 0,89	0,60 / 0,62
Heat loss at flue with burner On/Off	Tepelné straty v komíne s horákom Zap/Vyp	%	5,50 / 0,03	5,50 / 0,01
Heating circuit max. working pressure	Max. prevádzkový tlak vo vykurovacom okruhu	bar	3	3
Heating circuit max. working temperature	Max. prevádzková teplota vo vykurovacom okruhu	°C	90	90
Adjustable heating temperature	Nastaviteľná teplota vykurovania	°C	35 - 85	35 - 85
Total volume system heating expansion tank	Celkový objem expanznej nádoby	l	7,7	7,7
Heating expansion tank pre-charge	Tlak v expanznej nádobe	bar	1	1
Generator water capacity	Objem vody v kotli	l	3,6	4,1
Head available with flow rate 1000/h	Využitelný výtlak pri prietoku 1000l/h	kPa (m H <sub>2</sub> O)	24,7 (2,52)	33,4 (3,41)
Hot water production available heat output	Užitočný tepelný výkon pri ohreve vody	kW (kcal/h)	24,0 (20640)	28,0 (24080)
Domestic hot water adjustable temperature	Nastaviteľná teplota úžitkovej vody	°C	20 - 60	20 - 60
Domestic circuit flow limiter at 2 bar	Obmedzovač toku úžitkovej vody na 2 bary	l/min	9,2	11,6
Domestic circuit min. pressure (dynamic)	Minimálny tlak (dynamický) úžitkového okruhu	bar	0,3	0,3
Domestic circuit max. working pressure	Max. prevádzkový tlak v úžitkovom okruhu	bar	8	8
Specific capacity (ΔT 30°C)	Merný výkon (ΔT 30°C)	l/min	13,5	14,5
Drawing capacity in continuous duty (ΔT 30°C)	Merný výkon pri stálom odbere (ΔT 30°C)	l/min	11,5	13,4
Weight of full boiler	Hmotnosť plného kotla	kg	100,1	104,6
Weight of empty boiler	Hmotnosť prázdneho kotla	kg	54	58
Electric attachment	Elektrická prípojka	V/Hz	230/50	230/50
Nominal absorption	Menovitý príkon	A	0,7	0,73
Installed electric power	Inštalovaný elektrický výkon	W	140	145
Power absorbed by circulation pump	Príkon čerpadla	W	81,7	85,6
Power absorbed by fan	Príkon ventilátoru	W	32,8	37,6
Equipment electrical system protection	Ochrana elektrického zariadenia prístroja	-	IPX4D	IPX4D
NO <sub>x</sub> class	Trieda NO <sub>x</sub>	-	3	3
NO <sub>x</sub> weighted	Vážené NO <sub>x</sub>	mg/kWh	134	113
CO weighted	Vážené CO	mg/kWh	111	104
Type of appliance	Typ zariadenia	C12 / C32 / C42 / C52 / C82 / B22 / B32		
Category	Kategória	II2H3+		

- \* Temperature adjustment at domestic water flow of 7l/min. with inlet temperature of 15°C.
- Fume temperature values refer to an air inlet temperature of 15°C.
- The data relevant to domestic hot water performance refer to a dynamic inlet pressure of 2 bar and an inlet temperature of 15°C; the values are measured directly at the boiler outlet considering that to obtain the data declared mixing with cold water is necessary.
- The max. sound level emitted during boiler operation is < 55dBA. The sound level value is referred to semianechoic chamber tests with boiler operating at max. heat output, with extension of fume exhaust system according to product standards.

- \* Regulovaná teplota pri prietoku úžitkovej vody 7 l/min so vstupnou teplotou 15°C.
- Hodnoty teploty spalín odpovedajú vstupnej teplote vzduchu 15°C.
- Hodnoty týkajúce sa výkonu teplej úžitkovej vody sa vzťahujú k dynamickému tlaku 2 bary a vstupnej teplote 15°C; hodnoty sú zisťované ihneď po výstupe z kotla, pričom k dosiahnutiu uvedených hodnôt je nutné zmiešanie so studenou vodou.
- Maximálny hluk vydávaný počas chodu kotle je < 55 dBA. Meranie hladiny hluku prebieha v poloakusticky mŕtvej komore u kotla zapnutého na maximálny tepelný výkon s dymovým systémom predĺženým v súlade s normami výrobcu.

3.17 TECHNICAL DATA.

		Zeus 24 kW	Zeus 28 kW
Номинална топлинна натовареност	kW (kcal/h)	25,5 (21934)	29,8 (25644)
Минимална топлинна натовареност	kW (kcal/h)	10,5 (9048)	12,6 (10799)
Номинална термична мощност (полезна)	kW (kcal/h)	24,0 (20640)	28,0 (24080)
Минимална термична мощност (полезна)	kW (kcal/h)	9,3 (7998)	11,0 (9460)
Термичен рандеман полезен за номиналната мощност	%	94,1	93,9
Полезен термичен добив при натоварване 30% от номиналната мощност	%	90,4	90,6
Загуба на топлина от кожуха с горелка On/Off	%	0,40 / 0,89	0,60 / 0,62
Загуба на топлина в комин с горелка On/Off	%	5,50 / 0,03	5,50 / 0,01
Упражнявано максимално налягане отоплителна инсталация	bar	3	3
Упражнявана максимална температура отоплителна инсталация	°C	90	90
Регулируема температура отопление	°C	35 - 85	35 - 85
Разширителен съд инсталация общ обем	l	7,7	7,7
Предварително зареждане разширителен съд инсталация	bar	1	1
Водно съдържание генератор	l	3,6	4,1
Превес на разположение с натовареност 1000/h	kPa (m H <sub>2</sub> O)	24,7 (2,52)	33,4 (3,41)
Полезна термична мощност добив топла вода	kW (kcal/h)	24,0 (20640)	28,0 (24080)
Регулируема температура санитарна топла вода	°C	20 - 60	20 - 60
Ограничител санитарен приток до 2 bar	l/min	9,2	11,6
Мин.налягане (динамично) санитарна верига	bar	0,3	0,3
Макс.налягане упражнявано санитарна инсталация	bar	8	8
Специфична натовареност (ΔT 30°C)	l/min	13,5	14,5
Капацитет постоянно преливане (ΔT 30°C)	l/min	11,5	13,4
Тегло пълен котел	kg	100,1	104,6
Тегло празен котел	kg	54	58
Електрическо свързване	V/Hz	230/50	230/50
Номинално поглъщане	A	0,7	0,73
Инсталирана електрическа мощност	W	140	145
Абсорбирана мощност от циркулатора	W	81,7	85,6
Абсорбирана мощност от вентилатора	W	32,8	37,6
Защита електрическа инсталация апарат	-	IPX4D	IPX4D
Клас NO <sub>x</sub>	-	3	3
NO <sub>x</sub> уравнивесено	mg/kWh	134	113
CO уравнивесено	mg/kWh	111	104
Тип апарат	C12 / C32 / C42 / C52 / C82 / B22 / B32		
Категория	Π2H3+		

- \* Регулационна температура на санитарен дебит от 7l/min. с температура на входа 15°C.
- Температурните стойности дим са отнесени към температура на въздуха на входа 15°C.
- Съответните данни за добива на санитарна топла вода се отнасят до динамично налягане на входа от 2 bar и до температура на входа 15°C; стойностите са уловени непосредствено на изхода на котела, считайки че да се получат декларираните данни е необходимо смесване със студена вода.
- Максималната звукова мощност излъчена по време на работа на котела е < 55dBA. Мярката за звукова мощност е отнесена към проби в полуизолационна камера с работещ котел, при максимален термичен дебит, с разширение в димоотвода съгласно нормите на продукта.

## 3.18 COMBUSTION PARAMETERS.

		G20	G30	G31
<b>Zeus 24 kW</b>				
Gas nozzle diameter	mm	1.35	0.79	0.79
Supply pressure	mbar (mm H <sub>2</sub> O)	20 (204)	29 (296)	37 (377)
Flue flow rate at nominal heat output	kg/h	49	50	51
Flue flow rate at minimum heat output	kg/h	53	50	50
CO <sub>2</sub> at Q. Nom./Min.	%	7.5 / 2.7	8.5 / 3.3	8.2 / 3.3
CO at 0% of O <sub>2</sub> at Q. Nom./Min.	ppm	86 / 66	70 / 84	45 / 80
NO <sub>x</sub> at 0% of O <sub>2</sub> at Q. Nom./Min.	ppm	123 / 71	161 / 84	165 / 80
Flue temperature at nominal heat output	°C	108	109	107
Flue temperature at minimum heat output	°C	87	91	91
<b>Zeus 28 kW</b>				
Gas nozzle diameter	mm	1.35	0.79	0.79
Supply pressure	mbar (mm H <sub>2</sub> O)	20 (204)	29 (296)	37 (377)
Flue flow rate at nominal heat output	kg/h	56	56	57
Flue flow rate at minimum heat output	kg/h	60	57	58
CO <sub>2</sub> at Q. Nom./Min.	%	7.70 / 2.86	9.00 / 3.47	8.70 / 3.42
CO at 0% of O <sub>2</sub> at Q. Nom./Min.	ppm	158 / 101	184 / 109	105 / 108
NO <sub>x</sub> at 0% of O <sub>2</sub> at Q. Nom./Min.	ppm	54 / 28	67 / 37	74 / 35
Flue temperature at nominal heat output	°C	110	114	111
Flue temperature at minimum heat output	°C	87	91	90

## 3.18 PARAMETRE SPALOVANIA.

		G20	G30	G31
<b>Zeus 24 kW</b>				
Priemer plynovej trysky	mm	1,35	0,79	0,79
Tlak plnenia	mbar (mm H <sub>2</sub> O)	20 (204)	29 (296)	37 (377)
Celkové množstvo spalín pri menovitom výkone	kg/h	49	50	51
Celkové množstvo spalín pri najnižšom výkone	kg/h	53	50	50
CO <sub>2</sub> pri men./min. zaťažení	%	7,5 / 2,7	8,5 / 3,3	8,2 / 3,3
CO <sub>2</sub> pri 0% O <sub>2</sub> pri men./min. zaťažení	ppm	86 / 66	70 / 84	45 / 80
NO <sub>x</sub> pri 0% O <sub>2</sub> pri men./min. zaťažení.	ppm	123 / 71	161 / 84	165 / 80
Teplota spalín pri menovitom výkone	°C	108	109	107
Teplota fumi a potenza minima	°C	87	91	91
<b>Zeus 28 kW</b>				
Priemer plynovej trysky	mm	1,35	0,79	0,79
Tlak plnenia	mbar (mm H <sub>2</sub> O)	20 (204)	29 (296)	37 (377)
Celkové množstvo spalín pri menovitom výkone	kg/h	56	56	57
Celkové množstvo spalín pri najnižšom výkone	kg/h	60	57	58
CO <sub>2</sub> pri men./min. zaťažení	%	7,70 / 2,86	9,00 / 3,47	8,70 / 3,42
CO <sub>2</sub> pri 0% O <sub>2</sub> pri men./min. zaťažení	ppm	158 / 101	184 / 109	105 / 108
NO <sub>x</sub> pri 0% O <sub>2</sub> pri men./min. zaťaženie.	ppm	54 / 28	67 / 37	74 / 35
Teplota spalín pri menovitom výkone	°C	110	114	111
Teplota spalín pri najnižšom výkone	°C	87	91	90



## 3.18 ПАРАМЕТРИ НА ГОРЕНЕТО.

		G20	G30	G31
<b>Zeus 24 kW</b>				
Диаметър жегълор газ	mm	1,35	0,79	0,79
Захранващо налягане	mbar (mm H <sub>2</sub> O)	20 (204)	29 (296)	37 (377)
Масов дебит дим при номинална мощност	kg/h	49	50	51
Масов дебит дим при минимална мощност	kg/h	53	50	50
CO <sub>2</sub> при Q. Nom./Min.	%	7,5 / 2,7	8,5 / 3,3	8,2 / 3,3
CO при 0% от O <sub>2</sub> при Q. Nom./Min.	ppm	86 / 66	70 / 84	45 / 80
NO <sub>x</sub> при 0% от O <sub>2</sub> при Q. Nom./Min.	ppm	123 / 71	161 / 84	165 / 80
Температура дим при номинална мощност	°C	108	109	107
Температура дим при минимална мощност	°C	87	91	91
<b>Zeus 28 kW</b>				
Диаметър жегълор газ	mm	1,35	0,79	0,79
Захранващо налягане	mbar (mm H <sub>2</sub> O)	20 (204)	29 (296)	37 (377)
Масов дебит дим при номинална мощност	kg/h	56	56	57
Масов дебит дим при минимална мощност	kg/h	60	57	58
CO <sub>2</sub> при Q. Nom./Min.	%	7,70 / 2,86	9,00 / 3,47	8,70 / 3,42
CO при 0% от O <sub>2</sub> при Q. Nom./Min.	ppm	158 / 101	184 / 109	105 / 108
NO <sub>x</sub> при 0% от O <sub>2</sub> при Q. Nom./Min.	ppm	54 / 28	67 / 37	74 / 35
Температура дим при номинална мощност	°C	110	114	111
Температура дим при минимална мощност	°C	87	91	90





 **IMMERGAS**

***www.immergas.com***

*This instruction booklet is made of  
ecological paper*