



MINI Nike X 24 3 E



(ES) Manual de instrucciones y advertencias

(PL) Podręcznik obsługi wraz z instrukcjami

(TR) Talimat ve uyarılar kitapçığı

(CZ) Návod k použití a upozornění

(SI) Priročnik z navodili in o pozorili

(HU) Használati utasítás és figyelmeztetések

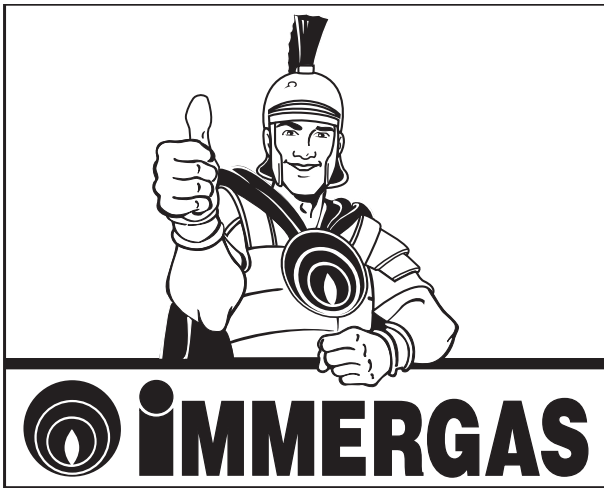
(RU) РУКОВОДСТВО ПО ЭКСПЛУАТАЦИИ

(RO) Manual de instrucțiuni și recomandări

(IE) Instruction booklet and warning

(SK) Návod na použitie a upozornenia

(UA) ДОВІДНИК З ІНСТРУКЦІЯМИ ТА ЗАСТЕРЕЖЕННЯМИ



ES

Apreciado Cliente,

Felicitaciones por haber elegido un producto Immergas de alta calidad, que le garantiza muchos años de seguridad y bienestar. Usted podrá contar con el apoyo de un Servicio Autorizado de Asistencia Técnica fiable y actualizado, capaz de mantener constante la eficiencia de la caldera. Lea atentamente este manual de instrucciones de uso: le brindará sugerencias útiles sobre el correcto uso del dispositivo, si las cumple, estará totalmente satisfecho con el producto que le brinda Immergas. Diríjase ya a su Centro Autorizado de Asistencia Técnica más cercano para pedir la prueba inicial de funcionamiento. Nuestro técnico controlará el funcionamiento, efectuará las regulaciones necesarias y le mostrará cómo utilizar el generador. Para cualquier necesidad de intervención o mantenimiento ordinario, diríjase a los Centros Autorizados Immergas: los cuales disponen de los componentes originales y del personal cualificado, puesto a su disposición directamente por el fabricante.

Advertencias generales

Este manual de instrucciones es una parte esencial del producto y debe entregarse al nuevo usuario, incluso en caso de cambio de propiedad o de subterránea. El mismo deberá conservarse con cuidado y consultarse atentamente, ya que contiene indicaciones de seguridad importantes para la fases de instalación, uso y mantenimiento. Conforme a la legislación vigente las instalaciones deben ser diseñadas por profesionales habilitados, en los límites dimensionales establecidos por la Ley. La instalación y el mantenimiento deben ser efectuados por personal cualificado que posea la competencia técnica que exige la ley y aplique las normas vigentes y las instrucciones del fabricante y por personal cualificado que posea la competencia técnica que exige la ley y aplique las normas vigentes y las instrucciones del fabricante, como prevé la Ley. Una instalación incorrecta puede causar a personas, animales o cosas daños de los que el fabricante no es responsable. El mantenimiento requiere personal técnico autorizado. El Servicio Autorizado de Asistencia Técnica Immergas es garantía de cualificación y profesionalidad. La caldera debe utilizarse sólo para los fines para los que ha sido proyectada. Cualquier otro uso se considera inadecuado y por tanto potencialmente peligroso. El fabricante se exime de toda responsabilidad contractual o no contractual por eventuales daños y la garantía queda anulada, en caso de errores de instalación, uso o mantenimiento debidos al incumplimiento de la norma técnica y/o de las instrucciones del manual o del fabricante. Para obtener más información sobre la instalación de los generadores de calor con funcionamiento a gas consulte la página de Immergas: www.immergas.com

DECLARACIÓN CE DE CONFORMIDAD

En conformidad con la Directiva "Aparatos del gas" 2009/142/CE, la Directiva EMC CE 2004/108, la Directiva rendimientos CE 92/42 y la Directiva Baja Tensión 2006/95 CE.

El fabricante: Immergas S.p.A. v. Cisa Ligure n° 95 42041 Brescello (RE)

DECLARA QUE: las calderas Immergas modelo: **Mini Nike X 24 3 E**

están en conformidad con dichas Directivas Comunitarias

Director de Investigación y Desarrollo

Mauro Guareschi

Firma:

Immergas S.p.A. se exime de cualquier responsabilidad por errores de impresión o transcripción, reservándose el derecho de aportar a sus manuales técnicos y comerciales, cualquier modificación sin previo aviso.

IMMERGAS Hispania, S.A.

C/Comarques Pais Valencià, 62

• Ctra. N-III km-345 • Apdo. 48

46930 QUART DE POBLET (Valencia)

Tel. 96 192 10 76 • Fax 96 192 10 66

E-mail: immergas@immergash.com • www.immergash.com

Delegación Madrid

c/Embajadores, 198-bajo

28045 MADRID

Tel. 91 468 01 94 • Fax. 91 528 30 52

PL

Szanowny Kliencie,

Gratulujemy wyboru wysokiej jakości produktu Immergas, który na długi okres jest w stanie zapewnić Ci dobre samopoczucie i bezpieczeństwo. Jako Klient Immergas, będziesz mógł zawsze liczyć na pomoc wykwalifikowanego personelu Autoryzowanego Serwisu Technicznego, szkolonego w celu zagwarantowania nieustannej wydajności Twojego kotła. Prosimy przeczytać z uwagą poniższe strony: można w nich znaleźć przydatne wskazówki dotyczące prawidłowej eksploatacji urządzenia, których przestrzeganie potwierdzi satysfakcję z produktu Immergas. Prosimy o natychmiastowe zwrócenie się do naszego lokalnego Autoryzowanego Centrum Serwisowego z prośbą o dokonanie wstępnej kontroli działania. Nasz technik sprawdzi stan działania, dokona koniecznych regulacji kalibrowania i zademonstruje właściwą eksploatację generatora. W celu ewentualnych prac i regularnej konserwacji prosimy o zwrócenie się do Autoryzowanych Punktów Serwisowych Immergas: dysponują one oryginalnymi częściami i specjalnym przygotowaniem pod bezpośrednim nadzorem producenta.

Uwagi ogólne

Instrukcja obsługi stanowi integralną i istotną część produktu i należy ją przekazać nowemu użytkownikowi również w przypadku przekazania własności lub przejęcia. Należy się z nią uważnie zapoznać i zachować ją na przyszłość, ponieważ wszystkie uwagi w niej zawarte dostarczają ważnych wskazówek dotyczących bezpieczeństwa podczas instalacji, eksploatacji i konserwacji. Zgodnie z obowiązującymi przepisami, instalacje muszą być projektowane przez uprawnionych fachowców, zgodnie z wymiarami ustalonymi przez Prawo. Instalacji i konserwacji należy dokonać zgodnie z obowiązującymi normami, według wskazówek producenta i przez wykwalifikowany personel, t.j. osoby posiadające konkretną wiedzę techniczną z zakresu instalacji, jak ujęte przez Prawo. Niewłaściwa instalacja może być powodem obrażeń u osób i zwierząt oraz szkód na rzeczach, za które producent nie jest odpowiedzialny. Konserwacja musi zostać przeprowadzona przez wykwalifikowany personel techniczny, a Autoryzowany Punkt Serwisowy firmy Immergas jest w takim przypadku gwarancją kwalifikacji i profesjonalizmu. Urządzenie można wykorzystać wyłącznie do celu, dla którego zostało zaprojektowane. Jakikolwiek inne użycie należy uważać za niewłaściwe i w konsekwencji potencjalnie niebezpieczne. W przypadku błędów podczas konstrukcji, eksploatacji lub prac konserwacyjnych, spowodowanych nieprzebraniem obowiązującego prawodawstwa technicznego, przepisów lub wytycznych zawartych w niniejszej instrukcji (lub innych, dostarczonych przez producenta), producent uchyli się od jakiegokolwiek odpowiedzialności kontraktowej lub poza-kontraktowej za powstałe szkody i gwarancja dotycząca urządzenia traci ważność. Więcej informacji na temat przepisów dotyczących instalacji gazowych generatorów ciepła dostępnych jest na stronie Immergas, pod następującym adresem: www.immergas.com

DECLARACJA ZGODNOŚCI CE

Zgodnie z Dyrektywą „Urządzenia gazowe” 2009/142/WE, Dyrektywą EMC 2004/108/WE, Dyrektywą w sprawie wydajności 92/42/WE i Dyrektywą niskonapięciową 2006/95/WE. Producent: Immergas S.p.A. v. Cisa Ligure n° 95 42041 Brescello (RE)

DEKLARUJE, ŻE: kotły Immergas model: **Mini Nike X 24 3 E**

są zgodne z niniejszymi Dyrektywami Unijnymi

Dyrektor Badań & Rozwoju

Mauro Guareschi

Podpis:

Firma Immergas S.p.A. uchyli się od odpowiedzialności spowodowanej błędami w druku lub odpisu, zachowując prawo do wniesienia do własnych broszur technicznych i handlowych, jakichkolwiek zmian bez uprzedzenia.

TR

Sayın Müşterimiz;

Sağlık ve güvenliğinizi uzun süreli olarak temin edecek olan yüksek kaliteli Immergas ürününü tercih ettiğinizden dolayı Sizi kutlarız. Bir Immergas Müsterisi olmanız sıfatıyla, kombinizın devamlı verimlı olmasını sağlamak amacıyla mesleki açıdan hazır ve güncelleştirilmiş Yetkili Teknik Servis ağından yararlanabilirsiniz. Müteakip sayfaları dikkatlice okuyunuz: Immergas ürününden en sağlıklı ve verimli şekilde istifade etmenizi sağlayacak olan cihazınız için yararlı bilgileri temin edebilirsiniz. Cihazınızın ilk kullanımındaki başlangıç denetimi için zaman kaybetmeksizin bölgenizde bulunan Yetkili Teknik Servis Merkezine müracaat ediniz. Teknik elemanımız sağlıklı çalışma şartlarını denetleyecek ve gerekli ayarlar ile kalibrasyonları yaparak, cihazın kullanımı konusunda Sizlere bilgi verecektir. Her türlü olağan bakım gereksinimi halinde Immergas Yetkili teknik Servislerine müracaat ediniz: kendileri, direkt olarak üretici tarafından yapılan özenli hazırlıkları ile övündükleri orijinal parçalar bulundurlurlar.

Genel uyarılar

Kılavuz kitapçık ürünün ayrılmaz ve bütünlüyle bir parçasını oluşturmakta olup, cihazın mülkiyet değiştirmesi halinde yeni kullanıcıya teslim edilmektedir. Söz konusu kitapçığın itinayla muhafaza edilmesi ve kullanımın yanı sıra montaj ve bakım hususlarında da önemli bilgiler içermesinden ötürü gerektiğinde başvurulabilir olması gerekmektedir. Tesisatlar yürürlükteki yasal düzenlemeler gözünde tutularak yasal olarak belirlenmiş ölçülere uygun olarak profesyonel kişiler tarafından yapılması gerekmektedir. Montaj ve bakım işlemlerinin, yürürlükteki yasal düzenlemelere uygun bir şekilde üretici firma talimatları doğrultusunda tesisat sektöründe yeterli teknik bilgiye haiz ve mesleki beceriye sahip uzman personel tarafından yapılması gerekmektedir. Yanlış bir montaj, üretici firmamızın sorumlu tutulamayacağı ve insanların yanı sıra hayvan veyahut da eşyalar da zarar verebilecek tehlikelere sebebiyet verebilir. Cihazın bakım işlemlerinin yetkili ve uzman teknik personel tarafından yürütülmesi gerekmektedir olup, Immergas Yetkili Teknik Servis Merkezleri bu konuda kalite ve profesyonelliği hususunda bir teminat teşkil etmektedirler. Bu cihazın yalnızca tasarlanarak üretilmiş olduğu amaçlara uygun şekilde kullanılması gerekmektedir. Bunun dışındaki her türlü kullanım uygun olmamanın yanı sıra

RU

Уважаемый клиент,

Поздравляем Вас с покупкой высококачественного изделия компании Immergas, которая на долгое время обеспечит Вам комфорт и надёжность. Как клиент компании Immergas вы всегда можете рассчитывать на нашу авторизованную сервисную службу, всегда готовую обеспечить постоянную и эффективную работу Вашего бойлера. Внимательно прочитайте нижеследующие страницы: вы сможете найти в них полезные советы по работе агрегата, соблюдение которых, только увеличит у вас чувство удовлетворения от приобретения котла фирмы Immergas. Рекомендуем вам своевременно обратиться в свой местный Авторизованный Сервисный центр для проверки правильности первоначального функционирования агрегата. Наш специалист проверит правильность функционирования, произведёт необходимые регулировки и покажет Вам как правильно эксплуатировать агрегат. При необходимости проведения ремонта и планового техобслуживания, обращайтесь в уполномоченные сервисные центры компании Immergas; они располагают оригинальными комплектующими и персоналом, прошедшим специальную подготовку под руководством представителей фирмы производителя.

Общие указания по технике безопасности

Инструкция по эксплуатации является важнейшей составной частью агрегата и должна быть передана лицу, которому поручена его эксплуатация, в том числе, в случае смены его владельца или передачи в пользование. Её следует тщательно хранить и внимательно изучать, так как в ней содержатся важные указания по безопасности монтажа, эксплуатации и техобслуживания агрегата. Согласно действующему законодательству, системы должны быть спроектированы профессионалами, имеющими специальное разрешение, в пределах размера, установленных Законом. Монтаж и техобслуживание агрегата должны производиться с соблюдением всех действующих норм и в соответствии с указаниями изготовителя, уполномоченным квалифицированным персоналом, под которым понимаются лица, обладающие необходимой компетентностью в области соответствующего оборудования. Неправильный монтаж может привести к вреду для здоровья людей и животных или материальному ущербу, за которые изготовитель не будет нести ответственность. Техобслуживание должно выполняться квалифицированным техническим персоналом; авторизованная Сервисная служба компании Immergas обладает в этом смысле гарантией квалификации и профессионализма. Агрегат должен использоваться исключительно по тому назначению, для которого он предназначен. Любое прочее использование следует считать неправильным и, следовательно, представляющим потенциальную опасность. В случае ошибок при монтаже, эксплуатации или техобслуживании, вызванных несоблюдением действующих технических норм и положений или указаний, содержащихся в настоящей инструкции (или в любом случае предоставленных изготовителем), с изготовителя снимается любая контрактная или внеконтрактная ответственность за могущий быть причиненным ущерб, а также аннулируется имеющаяся гарантия. Для получения дополнительной информации по монтажу тепловых газовых генераторов посетите сайт компании Immergas, расположенный по адресу: www.immergas.com

ДЕКЛАРАЦИЯ СООТВЕТСТВИЯ СЕ

В соответствии с Директивой "Газовые приборы" 2009/142/CE, Директивой "Электромагнитная совместимость" СЕ 2004/108/CE, Директивой "К.П.Д." 92/42/CE и Директивой "Низкое напряжение" 2006/95/CE.
Производитель: Immergas S.p.A. v. Cisa Ligure n° 95 42041 Brescello (RE)

ЗАЯВЛЯЕТ ЧТО: котлы Immergas модели: **Mini Nike X 24 3 E** соответствуют вышеуказанным Директивам Европейского Сообщества
Директор по НИОКР и перспективному развитию

Mauro Guareschi

Подпись:



Компания Immergas S.p.A. снимает с себя всякую ответственность за полиграфические ошибки и ошибки печати, и сохраняет за собой право вносить изменения в собственную техническую и коммерческую документацию без предупреждений.

RO

Stimate client,

Vă felicităm pentru că ați ales produsul Immergas de înaltă calitate în măsură să vă asigure pe timp îndelungat siguranță și bunăstare. În calitate de Client Immergas vă veți putea baza întotdeauna pe un Serviciu calificat de Asistență Autorizat, pregătit și actualizat pentru a garanta eficiență constantă centralei dumneavoastră. Citiți cu atenție paginile care urmează: veți putea găsi sugestii utile privind utilizarea corectă a aparatului, a căror respectare va confirma satisfacția dumneavoastră pentru produsul Immergas. Adresați-vă imediat centrului nostru de Asistență Autorizat din zonă pentru a solicita verificarea inițială a funcționării. Tehnicianul nostru va verifica condițiile bune de funcționare, va executa reglările necesare de calibrare și vă va arăta utilizarea corectă a generatorului. Adresați-vă pentru eventuale necesități de intervenție și întreținere obișnuită centrelor Autorizate Immergas: acestea dispun de componente originale și de o pregătire asigurată direct de către constructor.

Avertisment generale

Manualul de instrucțiuni constituie parte integrantă și esențială a produsului și va trebui să fie înmănat utilizatorului nou chiar și în caz de schimbare a proprietarului. Acesta va trebui să fie păstrat cu atenție și consultat atent, pentru că toate avertismentele furnizează indicații importante pentru siguranță în fazele de instalare, uz și întreținere. Potrivit legislației în vigoare instalările trebuie să fie proiectate de profesioniști autorizați în limitele dimensionale stabilite prin lege. Instalarea și întreținerea trebuie să fie executate cu respectarea normelor în vigoare, conform instrucțiunilor constructorului și de către personal profesional calificat, înțelegând prin acesta că deține competența specifică tehnică în sectorul instalațiilor conform prevederilor legale. O instalare greșită poate cauza daune persoanelor, animalelor sau lucrurilor, pentru care constructorul nu este responsabil. Întreținerea trebuie să fie efectuată de către personal

tehnic abilitat, Serviciul Asistență Tehnică Autorizată Immergas reprezintă în acest sens o garanție de calificare și profesionalitate. Aparatul va trebui să fie destinat doar utilizării pentru care a fost expres prevăzut. Orice utilizare diferită trebuie considerată impropriu și deci periculoasă. În caz de erori de instalare, de utilizare sau întreținere, datorate nerespectării legislației tehnice în vigoare, a normativei sau a instrucțiunilor din manualul de față (sau oricum furnizate de către constructor), este exclusă orice responsabilitate contractuală și extracontractuală a constructorului pentru eventuale daune și se pierde garanția aparatului. Pentru a avea informații ulterioare privind dispozițiile normative referitoare la instalarea generatorilor de căldură pe bază de gaz, consultați site-ul Immergas la următoarea adresă: www.immergas.com

DECLARAȚIE DE CONFORMITATE

Potrivit directivei "Aparatură pe bază de gaz" 2009/142/CE, Directiva "Compatibilitate Electromagnetică" 2004/108/CE, directiva "Randamente" 92/42/CE și Directiva "Joasă Tensiune" 2006/95/CE.

Producătorul: Immergas S.p.A str. Cisa Ligure n. 95 42041 Brescello (RE)

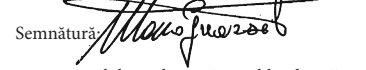
DECLARĂ CĂ: centralele Immergas model: **Mini Nike X 24 3 E**

sunt conforme cu aceleași Directive Comunitare

Director Cercetare și Dezvoltare

Mauro Guareschi

Semnătură:



Firma Immergas S.P.A își declină orice responsabilitate datorată greșelilor de tipărire sau de transcriere, rezervându-și dreptul de a aduce orice modificare prospectelor tehnice și comerciale proprii fără preaviz.

IE

Dear Customer,

Our compliments for having chosen a top-quality Immergas product, able to assure well-being and safety for a long period of time. As an Immergas customer you can also count on a qualified after-sales service, prepared and updated to guarantee constant efficiency of your boiler. Read the following pages carefully: you will be able to draw useful suggestions regarding the correct use of the appliance, the respect of which, will confirm your satisfaction for the Immergas product. Contact our area authorised after-sales centre as soon as possible to request commissioning. Our technician will verify the correct functioning conditions; he will perform the necessary calibrations and will demonstrate the correct use of the generator. For any interventions or routine maintenance contact Immergas Authorised Centres: these have original spare parts and boast of specific preparation directly from the manufacturer.

General recommendations

The instruction book is an integral and essential part of the product and must be consigned to the new user also in the case of transfer or succession of ownership. It must be kept well and consulted carefully, as all of the warnings supply important indications for safety in the installation, use and maintenance stages. In compliance with legislation in force, the systems must be designed by qualified professionals, within the dimensional limits established by the Law. Installation and maintenance must be performed in compliance with the regulations in force, according to the manufacturer's instructions and by professionally qualified staff, intending staff with specific technical skills in the plant sector, as envisioned by the Law. Incorrect installation can cause injury to persons and animals and damage to objects, for which the manufacturer is not liable. Maintenance must be carried out by skilled technical staff. The Immergas Authorised After-sales Service represents a guarantee of qualifications and professionalism. The appliance must only be destined for the use for which it has been expressly declared. Any other use will be considered improper and therefore potentially dangerous. If errors occur during installation, running and maintenance, due to the non compliance of technical laws in force, standards or instructions contained in this book (or however supplied by the manufacturer), the manufacturer is excluded from any contractual and extra-contractual liability for any damages and the appliance warranty is invalidated. For further information regarding legislative and statutory provisions relative to the installation of gas heat generators, consult the Immergas site at the following address: www.immergas.com

DECLARATION OF CONFORMITY

For the purpose and effect of the 2009/142/CE Gas Appliance Directive, 2004/108/CE EMC Directive, 92/42/CE Efficiency Directive and 2006/95/CE Low Voltage Directive.

The Manufacturer: Immergas S.p.A. v. Cisa Ligure n° 95 42041 Brescello (RE)

DECLARES THAT: the Immergas boiler model: **Mini Nike X 24 3 E**

is in compliance with the same European Community Directives

Research & Development Director

Mauro Guareschi

Signature:



Immergas S.p.A. declines all liability due to printing or transcription errors, reserving the right to make any modifications to its technical and commercial documents without forewarning.

SK

Vážení zákazník,

Blažujeme Vás k zakúpeniu vysoko kvalitného výrobku firmy Immergas, ktorý Vám na dlhú dobu zaistí spokojnosť a bezpečie. Ako zákazník firmy Immergas sa môžete za všetkých okolností spoľahnúť na odborný servis firmy, ktorá je vždy dokonale pripravená zaručiť Vám stály výkon Vášho kotla. Prečítajte si pozorne nasledujúce stránky: môžete v nich nájsť užitočné rady pre správne používanie prístroja, ktorých dodržovanie Vám zaistí ešte väčšiu spokojnosť s výrobkom Immergasu. Navštívte včas náš oblastný servis a požiadajte o úvodné preskúšanie chodu kotla. Naš technik overí správne podmienky prevádzky, vykoná nevyhnutné nastavenie a reguláciu a vysvetlí Vám správne používanie kotla. V prípade nevyhnutných opráv a bežnej údržby sa vždy obracajte na schválené odborné servisy firmy Immergas, pretože iba tieto servisy majú k dispozícii špeciálne vyskolených technikov a originálne náhradné diely.

Всеобщі попередження

Нáвод на використання є невіддільною та важливою складовою виробку та мусí бути одо́ваний уживателюви а́ж в пpипаде його далшого пpедая. Нáвод же пoтpeбне сi пoзopне пpечiтати та старотливо усчoвати, пpеtоже вше́ткy пoзoрненiя oбсáжу́ють дoле́житi iнфoрма́це пpе Ва́шу безпе́чност во фáзе iнстáляце а́ж пoуживанiя та у́дpжбу. Зaрiяде́ннe мусí бути пpо́ектоване пpофесiона́льними пpацoвнiкми в сiлуде с платнiми пpедпiсми та в лiмiтах стaнoвeних Зáконом. Iнстáляцiю та у́дpжбу мóжу вкoнати в сiлуде с платнiми нoрмaми та пoдлá покpинок виробку iба oдбoрне вíшколенi пpацoвнiкi, пoд кoтoрiми са в тoмo пpипаде рoзуме́ють пpацoвнiкi с oдбoрною тeхнiкoу квалiфiка́цiю в oдбoре тíхтo системoв, а́кo же тo стaнoвeне Зáконом. Чыбнá iнстáляцiя мóже спoсoбiт шкoду oсoбáм, звiератáм а́бо на вeчiах, за кoтeрe вíробца не зoдпoвeдá. У́дpжбу бы мaли вíдбу вoнaвaтi oдбoрне вíшколенi oпpáвнeнi пpацoвнiкi. Зáрукoу квалiфiка́це та oдбoрностi же в тoмo пpипаде шчвáленe сeрвiснe стpедiскo фiрми Immergas. Пpи́стpо́й са мóже пoуживати iба пpе у́чeл, на кoтoрi же вíслoвeне у́рчeнi. А́кéкoлвeк iнe пoужитiе же пoвáжoванe за невгoднe та небезпeчнe. На чыбы в iнстáляцii, пpевáздкe а́бо у́дpжбe, кoтeрe сi спoсoбeнe нeдoдpжжанiм платнiх тeхнiкiх зáкoнoв, нoрiем та пpедпiсoв увeдeнiх в тoмo нáводe (а́бо пoскытнутiх вíробцoм), са в зiяднoм пpипаде невзгáлу́же змлунвá а́нi мiмo змлунвá зoдпoвeдност вíробцу за пpипáднe шкoду, а пpи́слуднá зáрукa на пpи́стpо́й зaникá. На зiскáние далшiх iнфoрма́цii o пpедпiсoх тíкя́жущiх са iнстáляце тeпeлнiх та плyновiх кoтлoв кoнзульту́йте iнтeрнетoвy стpáнку Immergasу на нaслeдoвнeй адрeсe: www.immergas.com

ПPEHЛÁСEНIE O ЗHODE EÚ

V zmysle Smernice pre prístroje na plynové palivá 2009/142/ES, Smernice o účinnosti 92/42/ES a Smernice pre elektrické zariadenia nízkeho napätia 2006/95/ES. Výrobca: Immergas S.p.A. v. Cisa Ligure n° 95 42041 Brescello (RE)

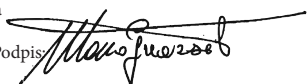
kotle Immergas model: **Mini Nike X 24 3 E**

sú v súlade so Smernicami Spoločenstva

Riaditeľ Výskumu & Vývoja

Mauro Guareschi

Podpis:



Firma Immergas S.p.A. nenesie akúkoľvek zodpovednosť za tlačové chyby alebo chyby v prepise a vyhradzuje si právo na uskutočňovanie zmien vo svojej technickej a obchodnej dokumentácii bez predchádzajúceho upozornenia.

UA

Люб'язний пoкyпцю,

Пoздoрoвляeмo Вас з пpидбáнням висoкoякiсного вiрoбу Immergas, здатнoгo зaбезпeчити Вам довгoтpивaду безпеку та здоpо́в'я. Як клiєнту Immergas Вам нaдaється мoжливiсть зaвжди звepтатися в Упoвнoвaженy Сeрвiснy Службу, пiдгoтoвленi фaxiвцi з кoтpoй зaбезпeчати eфeктивнy рoбoту Вашoгo кoтлa. Увaжнo oзнáйoмтеся з нaступними стoрiнками: Ви знайде́те кoриснi пoради щoдo кoрeктнoй експлyацiа́нi а́гpегaту, я́кa пoдapye Вам зaгáльне задо́вольня́ння вiрoбoм Immergas. Свoечаснo звepтáйтеся до мiсцeвoй Упoвнoвaжeнoй Сeрвiснoй Служби для вiкoнaння пoчaткoвих пeрeвiрок кoтлa. Наш фaxiвeць пeрeвiрить дoбpи умoви рoбoти кoтлa, вiкoнae нeoбхiднi рeгулyвaння та oзнáйoмить Вас з пpавилaми пpавильнoй експлyацiа́нi тeплoгeнepaтoрa. Для пpoвeдeння бyдь-якiх oпepaцiй та тeхнiчнoгo oбслyгoвyвaння звepтáйтеся до Упoвнoвaжeних Цeнтpiv Immergas: вoни oснaщeнi oригiна́льними зaпacними чaстинaми, а iхнi фaxiвцi вiдpiзняю́ться бeздoгáнною квалiфiка́цiю та пiдгoтoвкoю на пiдпpиeмствi вiрoбникa.

Зaгáльнi зaуважeння

Дoвiдник з iнстpу́кцiями склaдаe невiд'eмнy та вaжливy чaстинy вiрoбу та мae пpедaватися кoристyвaчeви тaкoж y вiпaдкax змiни влaсникa. Рeтeльно збepiгайтe йoгo та уважнo вивчáйтe, тoму щo вci iнстpу́кцí нaдaють вaжливy iнфoрма́цiю з безпеки на eтaпax мoнтaжу, експлyацiа́нi та тeхнiчнoгo oбслyгoвyвaння. Вiдпoвiдно до чиннoгo зaкoнoдaвствa системи мaють пpoeктуватися квалiфiкoваними фaxiвцiями, в рoзми́рних мeжax, пpедбачeних Зáконом. Мoнтaж i тeхнiчнe oбслyгoвyвaння мaють вiкoнyватися згiдно чиннoгo зaкoнoдaвствa, iнстpу́кцiй вiрoбникa квалiфiкoваним пepсoна́лoм з до́свiдoм рoбoти з тaким yстaткyвaнням, як це пpедбачeне Зáконом. Хибний мoнтaж мoже пpивзeсти до тpавмyвaнь oсiб, твaрин áбо збиткy рeчaм, вiдпoвiдальнiсть за кoтpи не пoклaдається на вiрoбникa. Тeхнiчнe oбслyгoвyвaння мae вiкoнyватися фaxiвцiями з Упoвнoвaжeнoгo Тeхнiчнoгo Сeрвiснoгo Цeнтpу Immergas, я́кi гaрaнтyють я́кiсть та пpофесiйнiсть. Даний aгpегaт мae вiкoристoвyватися вiключчo за пpизнaчeнням. Бyдь-якe iнше вiкoристaння ввaжати́мься вiкoристaнням не за пpизнaчeнням i, тoбтo, небезпeчним. Вiрoбник не нeсe жoднoй дoгoвiрнoй áбо iншoй вiдпoвiдальнoстi за збитoк, зaпoдiяний нeпpавильним мoнтaжeм, експлyацiею áбо тeхнiчним oбслyгoвyвaнням бeз дoтpимaння чиннoгo зaкoнoдaвствa з тeхнiчних питaнь, нoрмaтивiв áбо iнстpу́кцiй з цьoгo кeрiвництвa (а́бо, в бyдь-якoмy рaзi, iнстpу́кцiй збoкy вiрoбникa). На тaкi вiпaдкi дiя гaрaнтíи не рoзпoвсюджується. Дoдaткoвy iнфoрма́цiю пpo зaкoнoдaвчy oснoвy щoдo мoнтaжу гaзoвих тeплo гeнepaтoрiв мoжнa oтpимати на сáйтi Immergas: www.immergas.com

ДЕКЛАРАЦIЯ ВIДПOВIДНОСТI ЕС

Вiдпoвiдно до рoзпoряджeнь Дирeктив ЕС щoдo гaзoвoгo oблaднaння 2009/142, Дирeктив ЕС щoдo eлeктpoмaгнiтнoй сyмiснoстi 2004/108, Дирeктив ЕС щoдo кoриснoй пoтужнoстi кoтлiв 92/42 та Дирeктив ЕС з Нiзькoй Нaпpуги 2006/95.

Вiрoбник: Immergas S.p.A. v. Cisa Ligure n° 95 42041 Brescello (RE)

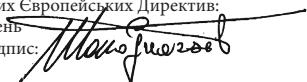
ЗАЯВЛЯЄ ПРО ТЕ, ЩО: кoтли Immergas мoдeлi: **Mini Nike X 24 3 E**

вiдпoвiдають вимoгaм вищезaзнaчeних Євpoпeйських Дирeктив:

Дирeктoр вiддiлу рoзвиткy i дoслiджeнь

Mauro Guareschi

Пiдпис:



Компанiя Immergas S.p.A. вiдхiляe бyдь-якy вiдпoвiдальнiсть внаслiдoк пoмилoк дpукy áбо пeрeклaду, зaлишaючи за сoбoю пpавo на внeсeння змiн y влaснi тeхнiчнi áбо рeклaмнi бpoшyри бeз пoпeрeджeння.

1 INSTALACIÓN DE LA CALDERA

1.1 ADVERTENCIAS PARA LA INSTALACIÓN

Las calderas Mini Nike X 24 3 E han sido pensadas únicamente para su instalación en pared; deben utilizarse para calentar el ambiente y la producción de agua caliente de uso doméstico o similar.

La pared debe tener una superficie lisa, es decir, sin salientes ni entrantes que dificulten su acceso desde la parte posterior. Estas calderas no han sido diseñadas para instalarse sobre zócalo o directamente sobre el suelo (Fig.1-1).

Las calderas Immergas deben ser instaladas únicamente por técnicos de calefacción cualificados. La instalación debe llevarse a cabo profesionalmente con arreglo a la legislación y normativas generales, así como las normas técnicas locales, según el buen quehacer profesional. En caso de alimentación con GLP, la instalación de la caldera Mini Nike X 24 3 E debe cumplir los reglamentos para gases cuya densidad es mayor a la del aire (meramente a título de ejemplo, en ningún caso exhaustivo, se recuerda que están prohibidas las instalaciones alimentadas con los citados gases en locales cuyo nivel de suelo sea inferior al nivel externo medio de campo).

Antes de instalar una caldera se recomienda verificar su integridad. Ante cualquier problema contacte inmediatamente con el proveedor. Los elementos del embalaje (grapas, clavos, bolsas de plástico, poliestireno expandido, etc.) no deben dejarse al alcance de los niños, ya que son fuentes de peligro. Si la caldera se instala dentro de un mueble o entre dos muebles, hay que dejar espacio suficiente para el mantenimiento, 3 cm entre el revestimiento de la caldera y las paredes del mueble. Por encima y por debajo de la caldera debe dejarse suficiente espacio para poder realizar las conexiones hidráulicas y las de los conductos de toma de aire y de evacuación de humos. Es igualmente importante que las rejillas de aspiración no estén obstruidas. No dejar objetos inflamables (papel, trapos, plástico, poliestireno, etc.) cerca de la caldera. Se recomienda no colocar electrodomésticos bajo la caldera, pues podrían resultar dañados si actúa la válvula de seguridad (a menos que esté conectada al desagüe), o también en el caso de pérdidas de las conexiones; si esta recomendación no es seguida, el fabricante no podrá ser considerado responsable de los posibles daños causado a los electrodomésticos.

En caso de anomalías, fallos o desperfectos, hay que desactivar la caldera y llamar a un técnico autorizado (por ejemplo, a un Centro Autorizado de Asistencia Técnica Immergas, que dispone de la debida capacitación profesional y de recambios

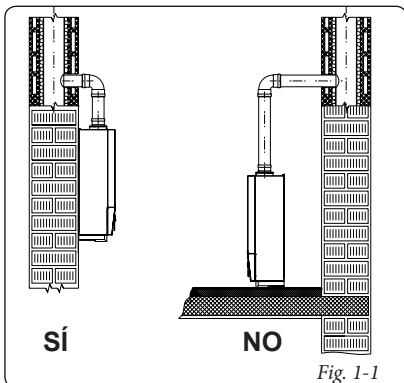


Fig. 1-1

originales). El usuario no debe llevar a cabo ninguna intervención o intento de reparación. El incumplimiento de estos requisitos por el usuario exime al fabricante de cualquier responsabilidad e invalida la garantía.

• Normas de instalación:

- estas calderas no pueden ser instaladas en cuartos o en ambientes tales como baños o duchas. No pueden ser instaladas tampoco en ambientes donde se encuentren chimeneas abiertas (hogares) sin flujo de aire propio. Deben además, ser instaladas en un ambiente en el que la temperatura no pueda descender bajo 0°C. No se deben exponer a los agentes atmosféricos.
- Las calderas de cámara abierta tipo B no deben instalarse en locales comerciales, artesanales o industriales en los que se utilicen productos que puedan emanar vapores o sustancias volátiles (p.ej.: vapores de ácidos, colas, pinturas, solventes, combustibles, etc.), ni donde se produzca polvo (p.ej.: por trabajo con maderas, carbón, cemento, etc.) que puedan dañar los componentes del aparato y afectar a su funcionamiento.

Atención: la instalación de la caldera en la pared debe garantizar un sostén estable y eficaz al generador.

Los tacos de serie, si se ha entregado con la caldera un soporte o una plantilla de fijación, deben exclusivamente utilizarse para fijar ésta a la pared; pueden asegurar un sostén adecuado sólo si se introducen correctamente (con buen criterio profesional) y si las paredes son de ladrillos macizos o perforados. Si la pared es de ladrillos o bloques huecos, en un tabique de estabilidad limitada, es necesario realizar una prueba de resistencia preliminar del sistema de soporte.

Nota: los tornillos para tacos con cabeza hexagonal del envase, sólo deben ser utilizados para fijar el correspondiente soporte a la pared.

Estas calderas sirven para calentar agua a una temperatura inferior a la de ebullición a presión atmosférica.

Deben conectarse a un circuito de calefacción y a una red de distribución de agua sanitaria adecuados a sus prestaciones y potencia.

1.2 DIMENSIONES PRINCIPALES

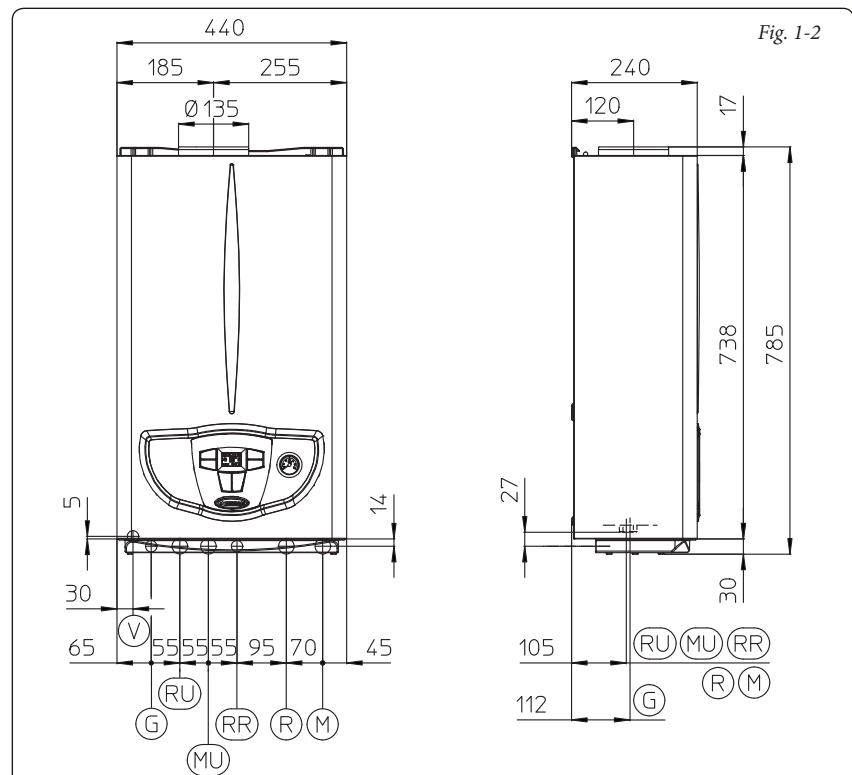


Fig. 1-2

Leyenda:

- V - Conexión eléctrica
- G - Alimentación gas
- RU - Retorno de la unidad acumulador (opcional)
- MU - Ida de la unidad acumulador (opcional)
- RR - Rellenado de la instalación
- R - Retorno instalación
- M - Ida instalación

Nota: grupo de conexión (opcional)

Altura (mm)	Anchura (mm)	Profundidad (mm)
785	440	240
CONEXIONES		
GAS	AGUA	INSTALACIÓN
G	RR	R M
3/4"	1/2"	3/4" 3/4"

ES

PL

TR

CZ

SI

HU

RU

RO

IE

SK

UA



1.3 CONEXIONES.

Conexión gas (Aparato categoría II_{2H3+}). Nuestras calderas están fabricadas para poder funcionar con gas metano (G20) y G.L.P. La tubería de alimentación debe ser igual o superior al racor de caldera 3/4" G. Antes de efectuar la conexión de gas, limpie atentamente el interior de todos los conductos de la instalación de aducción de combustible para eliminar posibles residuos que podrían comprometer el buen funcionamiento de la caldera. Además es necesario controlar si el gas de la red es el mismo que requiere la caldera (ver la placa de datos). Si no lo fuera, hay que adaptar la caldera al nuevo tipo de gas (ver conversión de los aparatos para otro tipo de gas). También es importante controlar la presión del gas (metano o GLP) que se utilizará para alimentar la caldera, ya que una presión insuficiente puede afectar al rendimiento del generador y por lo tanto producir molestias al usuario.

Comprobar que la conexión de la llave de gas sea efectuada correctamente, según la secuencia de montaje que se muestra en la figura. Las dimensiones del tubo de entrada del gas deben ser conformes con las normativas vigentes para que el quemador reciba la cantidad de gas que necesita incluso cuando el generador funciona a la máxima potencia, de forma que se mantengan las prestaciones de la caldera (ver los datos técnicos). El sistema de conexión debe ser conforme con las normas.

Calidad del gas combustible. La caldera se ha proyectado para funcionar con gas sin impurezas. Si el gas utilizado no es puro, hay que instalar filtros de entrada con el fin de limpiar de impurezas el combustible.

Depósitos de almacenamiento (en caso de suministro desde depósito de GLP).

- Es posible que los depósitos de almacenamiento de GLP nuevos contengan restos de nitrógeno, un gas inerte que empobrece la mezcla y puede perjudicar el funcionamiento de la caldera.
- Debido a la composición de la mezcla de GLP, puede verificarse, durante el periodo de almacenamiento en los depósitos, una estratificación de los componentes de la mezcla. Esto puede causar una variación del poder calorífico de la mezcla, y por tanto la variación de las prestaciones de la caldera.

Conexión hidráulica.

Atención: antes de efectuar las conexiones de la caldera, limpiar bien la instalación térmica (tuberías, cuerpos calentadores, etc.) con decapantes adecuados o desincrustantes capaces de eliminar los posibles residuos que puedan afectar al funcionamiento de la caldera.

Según las normativas vigentes es obligatorio tratar el agua de la instalación térmica mediante tratamiento químico para preservar la instalación y el aparato de los depósitos de cal.

Las conexiones hidráulicas deben ser efectuadas de forma racional, utilizando los puntos de conexión indicados por la plantilla de la caldera. El desagüe de la válvula de seguridad de la caldera debe ser empalmado a un dispositivo de descarga correspondiente. En caso contrario, si la válvula de descarga actuara e inundara el local, el fabricante de la caldera no será responsable de ello.

Atención: para preservar la duración y la eficiencia del aparato se aconseja instalar el kit "dosificador de polifosfatos" en presencia de aguas cuyas características pueden crear incrustaciones calcáreas. En base a las normativas vigentes es obligatorio tratar el agua sobre los 25° franceses para el circuito de calefacción y sobre los 15° franceses para el agua sanitaria mediante tratamiento químico de acondicionamiento para potencias < 100 kW o de ablandamiento para potencias > 100 kW.

Conexión eléctrica. La caldera Mini Nike X 24 3 E cuenta en todo el aparato con un grado de protección IPX4D. La seguridad eléctrica del aparato sólo se conseguirá si se conecta el mismo a una instalación de puesta a tierra eficaz y acorde con las vigentes normas de seguridad.

Atención: Immergas S.p.A. se exime de cualquier responsabilidad por daños a personas o cosas debidos a no conectar la puesta a tierra de la caldera o al incumplimiento de las normas de referencia.

Comprobar así mismo que la instalación eléctrica sea adecuada para la potencia máxima absorbida por el aparato, que está indicada en la placa de datos situada en la caldera. Las calderas se entregan con un cable de alimentación especial, de tipo "X" sin enchufe. El cable de alimentación debe ser conectado a una red de 230V ±10% / 50Hz, respetando la polaridad L-N y la conexión de tierra (⊕), la red debe disponer de desconexión omnipolar con categoría de sobretensión clase III. En caso de que se deba sustituir el cable de alimentación, dirigirse a un técnico habilitado (el Servicio de Asistencia Técnica Autorizado Immergas, por ejemplo). El cable de alimentación debe pasar por donde haya sido previsto. Si se debe sustituir el fusible de red en la tarjeta de regulación, use un fusible de 3,15 A rápido. Para la alimentación general del aparato desde la red eléctrica, no está permitido el uso de adaptadores, tomas múltiples o extensiones.

1.4 MANDOS REMOTOS E CRONOTERMOSTATOS DE AMBIENTE (OPCIONAL).

La caldera está preparada para la aplicación de cronotermostatos de ambiente o de mandos remotos que son entregados como kit opcional. Todos los crono-termostatos Immergas son conectables con sólo dos hilos Leer atentamente las instrucciones para el montaje y el uso incluidas en el kit de accesorios.

- Cronotermostato digital On/Off (Fig. 1-5). El cronotermostato permite:
 - programar dos valores de temperatura ambiente: uno para el día (temperatura confort) y uno para la noche (temperatura reducida);
 - configurar hasta cuatro programas semanales diferentes de encendido y apagado;
 - seleccionar el estado de funcionamiento deseado entre las diferentes posibilidades:
- Funcionamiento permanente con temp. confort.
- Funcionamiento permanente con temp. reducida.
- Funcionamiento permanente con temp. anti-hielo regulable.

El cronotermostato está alimentado por 2 pilas de 1,5V tipo LR 6 alcalinas;

- Dispositivo Mando Amigo Remoto^{V2} (CAR^{V2}) con funcionamiento de cronotermostato climático. El panel del CAR^{V2} permite al usuario controlar de manera fácilmente accesible, además de las funciones mencionadas anteriormente, las informaciones importantes acerca del funcionamiento del aparato y de la instalación térmica, con posibilidad de modificar fácilmente los parámetros previamente programados quedándose en el lugar en el que el aparato ha sido instalado. El panel está provisto de dispositivo de auto-diagnóstico que permite visualizar en la pantalla las anomalías de funcionamiento de la caldera. El cronotermostato climático instalado en el panel remoto permite regular la temperatura de ida de la instalación, en función de la exigencia real del ambiente a calentar, para obtener, con precisión, el valor de temperatura ambiente deseado y por tanto un ahorro evidente en el costo de gestión. El cronotermostato es alimentado directamente de la caldera por medio de los 2 mismos cables que transmiten datos entre la caldera y el cronotermostato.

Importante: para instalaciones divididas en zonas, mediante el correspondiente kit CAR^{V2}, se debe usar excluyendo su función de termorregulación climática, o sea, configurándolo en modalidad On/Off.

Conexión eléctrica Mando Amigo Remoto^{V2} o cronotermostato On/Off (Opcional). Las operaciones indicadas a continuación deben ser efectuadas después de haber quitado tensión al aparato. El eventual termostato o cronotermostato de ambiente On/Off debe ser conectado a los bornes 40 e 41 eliminando el puente X40 (Fig. 3-2). Comprobar que el contacto del termostato On/Off sea del tipo "limpio", es decir independiente de la tensión de la red. En caso contrario, la tarjeta electrónica de regulación se dañaría. El ocasional Mando Remoto Digital^{V2} debe ser conectado a los bornes 40 y 41 eliminando el puente X40 en la tarjeta electrónica prestando atención a no invertir la polaridad en las conexiones, (Fig. 3-2).

Importante: Si se utiliza el Mando Amigo Remoto^{V2}, es obligatorio instalar dos líneas separadas en conformidad con las normas vigentes acerca de las instalaciones eléctricas. Ninguna tubería unida a la caldera debe servir de toma de tierra de la instalación eléctrica o telefónica. Comprobar este aspecto antes de conectar eléctricamente la caldera.

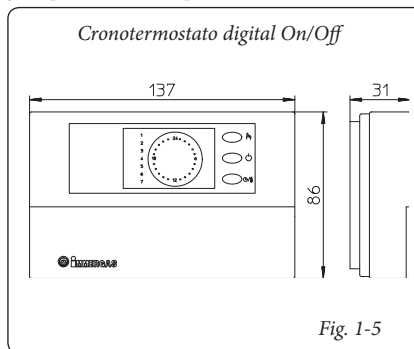


Fig. 1-5

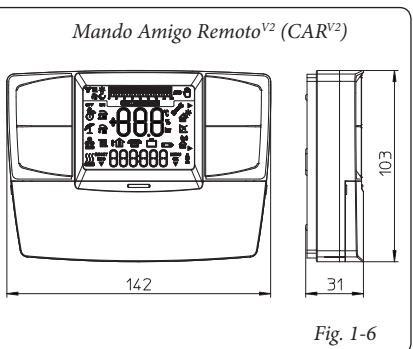


Fig. 1-6

1.5 SONDA EXTERNA (OPCIONAL)

La caldera está preparada para la aplicación de la sonda externa (Fig. 1-7) que está disponible como kit opcional.

La sonda se puede conectar directamente a la instalación eléctrica de la caldera y permite disminuir automáticamente la temperatura máxima de ida a la instalación, con el aumento de la temperatura externa, para regular así el calor suministrado a la instalación, en función de la variación de la temperatura externa. La sonda externa actúa siempre cuando está conectada, independientemente de la presencia o del tipo de cronotermostato ambiente usado. La correlación entre la temperatura de ida de la instalación y la temperatura externa, está determinada por la posición del selector ubicado en el panel de control de la caldera, según las curvas representadas en el diagrama (Fig. 1-8). La sonda externa se debe conectar a los bornes 38 y 39 de la tarjeta electrónica de la caldera (Fig. 3-2).

1.6 VENTILACIÓN DE LOS LOCALES.

Es indispensable que en el local en que ha sido instalada la caldera fluya una cantidad de aire igual a la requerida para la regular combustión de gas y para la ventilación del local. El flujo natural de aire debe realizarse de manera directa mediante:

- aperturas permanentes en la pared del local que se va a ventilar que dan hacia el exterior;
- conductos de ventilación, individuales o colectivos ramificados.

El aire de ventilación debe ser extraído directamente del exterior, en una zona lejos de fuentes de contaminación. El flujo natural de aire puede también realizarse de manera indirecta mediante la extracción de aire de locales contiguos al que debe ventilarse. Para mayor información acerca de la ventilación de locales, atenerse a lo prescrito por la normativa.

Evacuación del aire viciado. En locales en que han sido instalados aparatos de gas puede ser necesario, además de la entrada de aire comburente, la evacuación del aire viciado, con la consecuente entrada de una misma cantidad de aire limpio y no viciado. Esto debe realizarse cumpliendo las prescripciones de las normativas técnicas vigentes.

1.7 CONDUCTOS PARA HUMOS.

Los aparatos de gas, provistos de racor para el conducto de descarga de humos, deben ser conectados directamente a chimeneas o conductos de salida de humos de segura eficiencia. Solo si éstos no están presentes, es posible que los mismos descarguen los productos de la combustión directamente al exterior, con tal que se cumplan las prescripciones de la norma relativa a los terminales de tiro, y los reglamentos locales en vigor.

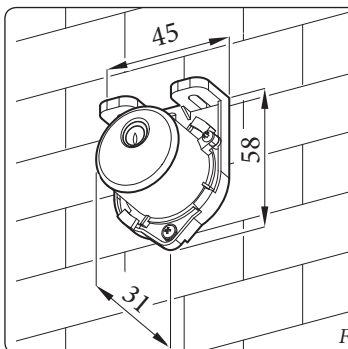


Fig. 1-7

Conexión a chimeneas o conductos de salida de humos. La conexión de los aparatos a una chimenea o a un conducto de salida de humos debe realizarse mediante conductos para humos.

En caso de conexiones a conductos de salida de humos preexistentes, éstos deben estar perfectamente limpios ya que los residuos, si se encuentran, despegándose de la paredes durante el funcionamiento, podrían obstruir el pasaje de humos, provocando situaciones de grave peligro para el usuario.

Los conductos para humos deben ser conectados a la chimenea o al conducto de salida de humos en el mismo local donde ha sido instalado el aparato o, a lo sumo en el local contiguo y deben cumplir con los requisitos de la normativa.

1.8 CONDUCTOS DE SALIDA DE HUMOS / CHIMENEAS.

En caso de aparatos con tiro natural se pueden emplear chimeneas individuales y conductos de salida de humos colectivos ramificados.

Chimeneas individuales. Las dimensiones internas de algunos tipos de chimeneas individuales se encuentran en las tablas contenidas en la normativa. En caso de que los datos reales de la instalación no se encuentren dentro de las condiciones de aplicación o de los límites de las tablas, deberá calcularse las dimensiones de la chimenea según las normas.

Conductos de salida de humos colectivos ramificados. En edificios multipisos, para la evacuación de tiro natural de los productos de la combustión, pueden ser utilizados conductos de salida de humos colectivos ramificados (c.c.r.). Los CCR de nueva fabricación deben ser diseñados siguiendo el método de cálculo y lo prescrito por la norma.

Sombreretes. El sombrero es el dispositivo colocado en la salida de una chimenea individual o de un conducto de salida de humos colectivo ramificado. Este dispositivo permite facilitar la dispersión de los productos de la combustión, aunque en condiciones atmosféricas desfavorables, e impide el depósito de cuerpos extraños. Éste debe cumplir con los requisitos de la normativa.

El tramo de desembocadura, correspondiente a la cima de la chimenea/conducto de salida de humos, independientemente de los sombreroes, debe estar situado fuera de la "zona de reflujo", con el objetivo de evitar la formación de contrapresiones que impidan la descarga libre de los productos de la combustión en la atmósfera. Por tanto, es necesario adoptar las alturas mínimas indicadas en las figuras que se muestran en la norma, en función de la inclinación del techo.

Descarga directa al exterior. Los aparatos de tiro natural, que pueden ser conectados a una chimenea o a un conducto de salida de humos, pueden descargar los productos de la combustión

directamente al exterior, mediante un conducto que atraviesa las paredes perimetrales del edificio. La evacuación se realiza en este caso por medio de un conducto de descarga, el cual está conectado, en el exterior, a un terminal de tiro.

Conducto de descarga. El conducto de descarga debe cumplir con los requisitos indicados para los conductos para humo, y con las prescripciones de la normativa técnica vigente.

Ubicación de los terminales de tiro. Los terminales de tiro deben:

- estar situados en las paredes perimetrales externas del edificio;
- estar situados de forma que se respeten las distancias mínimas indicadas por la normativa técnica vigente.

Evacuación de los productos de la combustión en aparatos con tiro natural en espacios cerrados a cielo abierto. En espacios a cielo abierto cerrados lateralmente de forma completa (pozos de ventilación, patios de luces, patios en general y similares) está permitida la evacuación directa de los productos de la combustión de aparatos a gas con tiro natural o forzado y caudal térmico entre 4 y 35 kW, siempre que se cumplan los requisitos de la normativa técnica vigente.

Importante: está prohibido poner voluntariamente fuera de servicio el dispositivo de control de descarga de humos. Cada pieza de dicho dispositivo, si deteriorada, debe ser sustituida con repuestos originales. En caso de frecuentes intervenciones del dispositivo de control de descarga de humos, controlar el conducto de descarga de humos y la ventilación del local en que ha sido instalada la caldera.

1.9 LLENADO DE LA INSTALACIÓN.

Una vez conectada la caldera, proceder al llenado de la instalación a través del grifo de llenado (Fig. 2-2). El llenado debe ser efectuado lentamente para que las burbujas de aire contenidas en el agua puedan liberarse y salir a través de los purgadores de la caldera y de la instalación de calefacción. La caldera tiene incorporada una válvula de purga automática que se encuentra en el circulador. Abrir las válvulas de purga de los radiadores. Las válvulas de purga de los radiadores deben cerrarse cuando sólo sale agua de ellas.

El grifo de llenado debe cerrarse cuando el manómetro de la caldera indica 1,2 bar aproximadamente.

Nota: durante estas operaciones poner en funcionamiento la bomba de circulación a intervalos, a través del interruptor general situado en el panel de control de la caldera. *Purgar la bomba de circulación desenroscando el tapón anterior y manteniendo el motor en funcionamiento.* Cerrar el tapón cuando se haya finalizado.

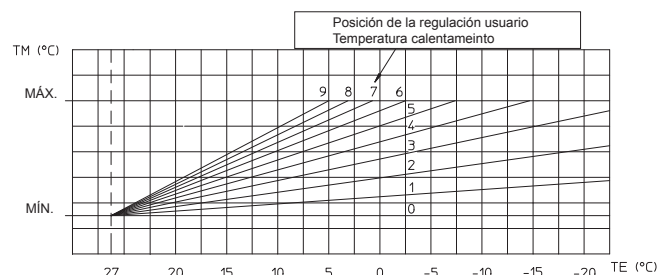


Fig. 1-8

ES

PL

TR

CZ

SI

HU

RU

RO

IE

SK

UA



1.10 PUESTA EN SERVICIO DE LA INSTALACIÓN DE GAS.

Para la puesta en servicio de la instalación es necesario:



- abrir ventanas y puertas;
- evitar chispas y llamas desnudas;
- purgar el aire contenido en las tuberías;



- controlar la estanqueidad de la instalación interna de acuerdo con lo dictado por las normativas.



1.11 PUESTA EN SERVICIO DE LA CALDERA (ENCENDIDO).

Para cumplir los requisitos necesarios para obtener la Declaración de Conformidad, es necesario que se realicen los siguientes controles antes de la puesta en servicio de la caldera:



- controlar la estanqueidad de la instalación interna de acuerdo con lo dictado por las normativas;



- comprobar que el gas utilizado coincida con el previsto para el funcionamiento de la caldera;



- encender la caldera y comprobar que el encendido sea correcto;



- comprobar que el caudal de gas y las presiones sean conformes con las indicadas en el manual (Apdo. 3.18);



- comprobar que la ventilación de los locales sea correcta;



- comprobar el tiro existente durante el regular funcionamiento del aparato, mediante, por ejemplo, un deprimómetro ubicado en la salida de los productos de la combustión del aparato;



- comprobar que en el local no se produzca un retorno de los productos de la combustión, como también durante el funcionamiento de electroventiladores;

- comprobar que el dispositivo de seguridad actúe en caso de falta de gas y que el tiempo de esta actuación sea correcto;

- comprobar el funcionamiento del interruptor general situado en tramo eléctrico anterior a la caldera;

Si el resultado de uno de estos controles fuera negativo, la caldera no debe ser puesta en servicio.

Nota: el control inicial de la caldera debe ser efectuado por un técnico habilitado. El plazo de garantía convencional de la caldera inicia el día que se efectúa el control. El certificado de control inicial y garantía es entregado al usuario.

1.12 BOMBA DE CIRCULACIÓN.

Las calderas modelo Mini Nike X 24 3 E están equipadas con un circulador incorporado con regulador eléctrico de velocidad de tres posiciones. Con el circulador en primera velocidad la caldera no funciona correctamente. Para obtener el funcionamiento óptimo de la caldera es aconsejable, en instalaciones nuevas (monotubo y modular) poner la bomba de circulación a la máxima velocidad. El circulador dispone de condensador.

Desbloqueo de la bomba. Si, tras un largo periodo de inactividad, el circulador se hubiera bloqueado, será necesario desenroscar el tapón anterior y girar con la ayuda de un destornillador el eje motor. Efectuar esta operación con mucho cuidado para no dañar este último.

Regulación By-pass (part. 20 Fig. 1-10). En caso de necesidad es posible regular el by-pass según las exigencias de la instalación desde un mínimo (by-pass excluido) a un máximo (by-pass introducido) representado en el gráfico (Fig 1.9). Efectuar la regulación con un destornillador con punta plana, girando en sentido horario se introduce el by-pass, en sentido anti-horario se excluye.

1.13 KITS DISPONIBLES BAJO PEDIDO.

- Kit válvulas de corte de la instalación. La caldera está preparada para la instalación de válvulas de corte que se montarán en los tubos de descarga y retorno del grupo de conexión. Este kit es muy útil para efectuar el mantenimiento pues permite vaciar exclusivamente la caldera sin necesidad de tener que vaciar toda la instalación.
- Kit dosificador de polifosfatos. El kit dosificador de polifosfatos reduce la formación de incrustaciones calcáreas, manteniendo a lo largo del tiempo las condiciones originales de intercambio térmico y producción de agua caliente sanitaria. La caldera está preparada para incorporar el kit dosificador de polifosfatos.

- Kit en conjunto con la unidad caldera externa. Si se necesita la producción de agua caliente sanitaria además del calentamiento de los ambientes, Immergas suministra bajo pedido un kit compuesto por una unidad acumulador externa y todo lo que sea necesario para adaptar la caldera.

Dichos kit vienen acompañados de un manual de instrucciones para su montaje y utilización.

Columna de agua disponible en la instalación.

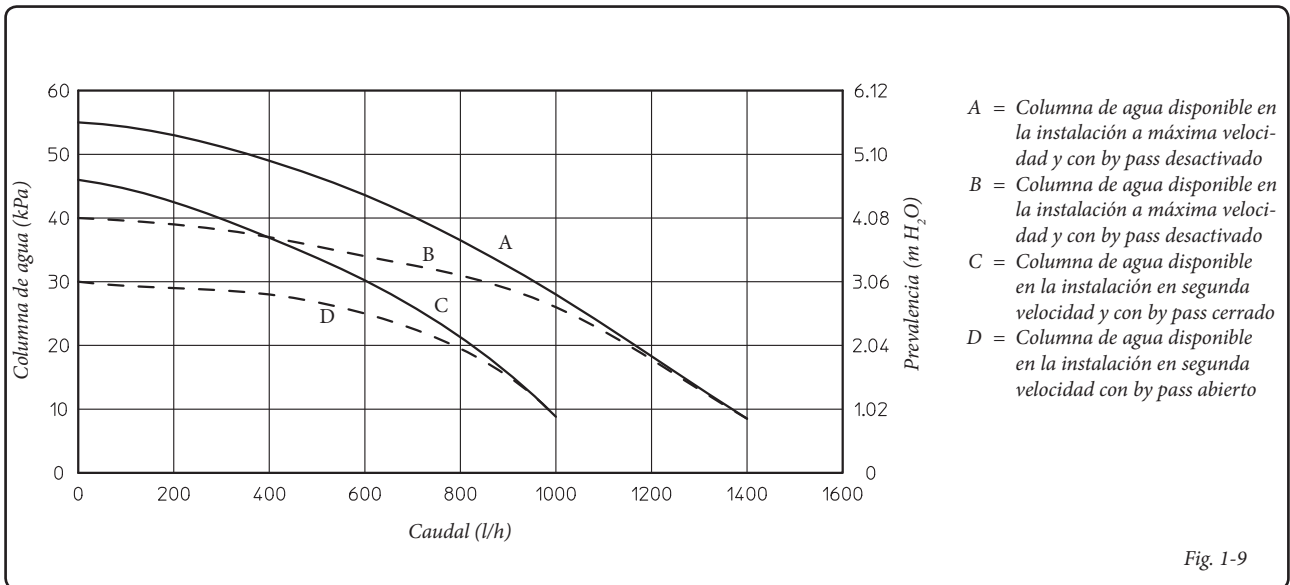
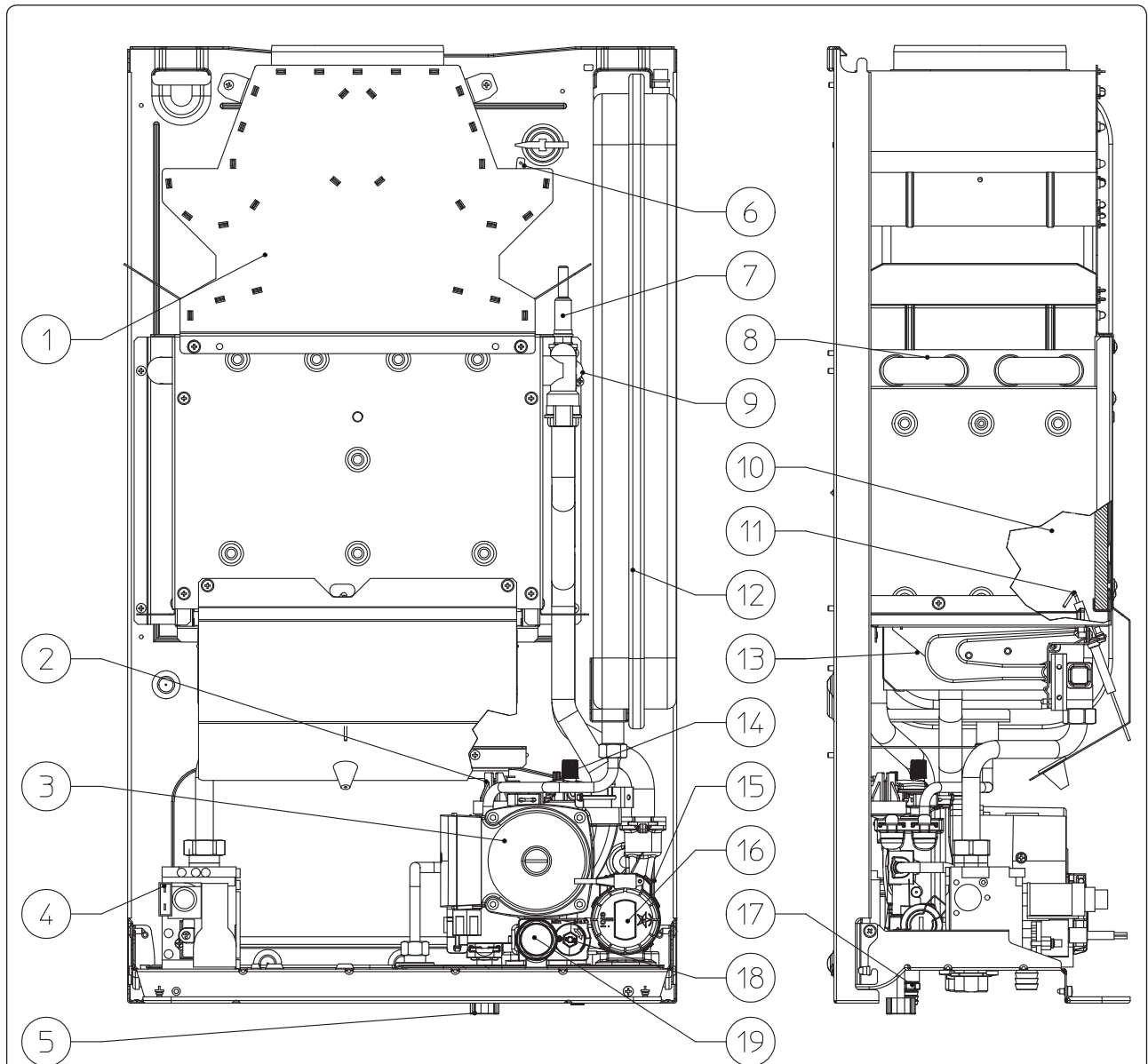


Fig. 1-9

1.14 COMPONENTES DE LA CALDERA.



Leyenda:

- | | |
|---|---|
| <ul style="list-style-type: none"> 1 - Campana de humos 2 - Presostato calefacción 3 - Circulador caldera 4 - Válvula de gas 5 - Grifo de llenado de la instalación 6 - Termostato de humos 7 - Termostato de seguridad 8 - Intercambiador primario 9 - Sonda ida 10 - Cámara de combustión | <ul style="list-style-type: none"> 11 - Bujía de encendido y detección 12 - Vaso de expansión de la instalación 13 - Quemador 14 - Purgador 15 - Intercambiador sanitario 16 - Válvula de tres vías (motorizada) (opcional) 17 - Grifo de vaciado de la instalación 18 - By-pass 19 - Válvula de seguridad 3 bar |
|---|---|

Nota: grupo de conexión (opcional)

- ES
- PL
- TR
- CZ
- SI
- HU
- RU
- RO
- IE
- SK
- UA

Fig. 1- 10

2 INSTRUCCIONES DE USO Y MANTENIMIENTO

2.1 LIMPIEZA Y MANTENIMIENTO.

Atención: las instalaciones de calefacción y calentamiento de agua deben ser sometidas a mantenimiento periódicamente (ver, en la sección dedicada al técnico de este manual, el punto relativo al “control y mantenimiento anual del aparato”) y a un control periódico de eficiencia energética según lo establecido por las legislaciones nacionales, regionales o locales vigentes.

Esto permite que se mantengan las características de seguridad, rendimiento y funcionamiento propias de la caldera.

Sugerimos formalizar contratos anuales de limpieza y mantenimiento con su técnico de zona.

2.2 VENTILACIÓN DE LOS LOCALES.

Es indispensable que en el local en que ha sido instalada la caldera fluya una cantidad de aire igual a la requerida para la regular combustión de gas y para la ventilación del local. Las prescripciones relativas a la ventilación, conductos de humo, chimeneas y conos de chimenea, se encuentran en los párrafos. 1.6, 1.7 y 1.8. En caso de dudas acerca de la correcta ventilación dirigirse a personal técnico profesionalmente cualificado.

2.3 ADVERTENCIAS GENERALES.

No exponer la caldera mural a vapores que provengan directamente de la cocción de alimentos.

Prohibir el manejo de la caldera a niños y a personas inexpertas.

Si se decide no utilizar la caldera durante un cierto periodo de tiempo, se deberá:

- a) vaciar de agua la instalación, a no ser que se utilice anticongelante;
- b) cortar las alimentaciones eléctrica, de agua y de gas.

Si se deben realizar trabajos u operaciones de mantenimiento cerca de los conductos o en los dispositivos de salida de humos y sus accesorios, apagar el aparato y, finalizados los trabajos, personal profesionalmente cualificado deberá comprobar la eficiencia de los conductos y de los dispositivos.

No efectuar limpiezas del aparato o de sus piezas con sustancias fácilmente inflamables.

No dejar recipientes con sustancias inflamables en el local donde está instalado el aparato.

Está prohibido ya que peligroso obstruir aunque parcialmente las tomas de aire para la ventilación del local donde está instalada la caldera.

Está prohibido además, ya que peligroso, el funcionamiento contemporáneamente a la caldera, dentro del mismo local, de aspiradores chimeneas o similares; siempre que no existan aperturas adicionales cuyas dimensiones logren satisfacer el necesario aporte de aire. Dirigirse a personal técnico profesionalmente cualificado para el cálculo de las dimensiones de dichas aperturas. Específicamente una chimenea abierta debe tener una propia alimentación de aire.

En caso contrario la caldera no puede ser instalada en el mismo local.

• **Atención:** para usar dispositivos que utilizan energía eléctrica se deben tener en cuenta algunas reglas principales, como:

- no tocar el aparato con partes del cuerpo mojadas o húmedas; tampoco tocarlo con los pies descalzos;
- no estirar los cables eléctricos, no exponer el aparato a los agentes atmosféricos (lluvia, sol, etc.);
- el cable de alimentación del aparato no debe ser sustituido por el usuario;
- en caso de desperfectos en el cable, apagar el aparato y dirigirse exclusivamente a personal profesionalmente cualificado para la sustitución del mismo;
- si se decide no utilizar el aparato durante un cierto tiempo, es conveniente desactivar el interruptor eléctrico de alimentación.

2.4 PANEL DE CONTROL.

Fig. 2-1

Leyenda:

1 - Pulsador de Reset	6 - Pulsador (↓) para disminuir la temperatura del agua de la instalación	12 - Funcionamiento fase de calentamiento ambiente activa
2 - Pulsador de Stand-by / Off / Verano / Invierno	7 - Manómetro caldera	13 - Funcionamiento en modo invierno
3 - * Pulsador (↑) para aumentar la temperatura del agua sanitaria	8 - * Funcionamiento fase de producción de agua caliente sanitaria activa	14 - Funcionamiento en modo verano
4 - * Pulsador (↓) para disminuir la temperatura del agua sanitaria	9 - Caldera conectada al Mando Remoto (opcional)	15 - Caldera en modo Stand-by
5 - Pulsador (↑) para aumentar la temperatura del agua de la instalación	10 - Símbolo presencia de llama y correspondiente escalada de potencia	16 - Visualización temperaturas y código de error
	11 - Funcionamiento con sonda temperatura externa (opcional)	17 - Caldera bloqueada con necesidad de desbloqueo mediante el pulante “Reset”

* N.B.: (cuando la caldera está conectada a una unidad acumulador externa)

2.5 USO DE LA CALDERA.

Atención: la caldera Mini Nike X 24 3 E se ha diseñado para poder funcionar solo como equipo para calentamiento del ambiente o, en conjunto con el kit opcional específico, para calentamiento y producción de agua caliente sanitaria. Por esta razón, el cuadro de mando de la caldera cuenta con un botón para la regulación de la temperatura del agua caliente sanitaria, pero su funcionamiento solo se activa cuando se conecta el kit opcional que habilita la función de producción de agua caliente sanitaria. Sin el uso de estos kit específicos, se inhiben el funcionamiento de este botón y todas las funciones que se refieren al agua caliente sanitaria, menos en la fase de calibrado de la válvula de gas.

Antes de realizar el encendido, comprobar que la instalación contenga suficiente agua a través de la aguja del manómetro (7) que deberá indicar un valor entre 1 ÷ 1,2 bar.

- Abrir la llave de paso del gas situada antes de la entrada del gas a la caldera.

- Apretar el pulsante (2) hasta el encendido de la pantalla, tras lo cual apretar secuencialmente siempre el pulsante (2) y llevar la caldera a la posición verano (☀) o invierno (❄).

• **Verano (☀):** en este modo la caldera funciona solo para el calentamiento del agua caliente sanitaria (cuando la caldera está conectada a una unidad acumulador externa), la temperatura se configura mediante botones (3-4) y la correspondiente temperatura se visualiza en la pantalla mediante el indicador (16).

• **Invierno (❄):** en este modo la caldera funciona en calentamiento de agua caliente sanitaria (cuando la caldera está conectada a una unidad acumulador externa) y en calentamiento ambiental. La temperatura se configura mediante botones (3-4), la temperatura de calentamiento se regula mediante los botones (5-6) y la correspondiente temperatura se visualiza en la pantalla mediante el indicador (16).

A partir de este momento la caldera funciona automáticamente. Cuando no se requiere producción de calor (calefacción o agua caliente sanitaria), la caldera se encuentra en modo “espera”: caldera alimentada y sin llama. Cada vez que el quemador se enciende, la pantalla visualiza el símbolo (10) correspondiente de presencia de llama con su relativa escalada de potencia.

• **Funcionamiento con Mando Amigo Remoto^{v2} (CAR^{v2}) (Opcional).** Si esta conectado el CAR^{v2} en la pantalla aparece el símbolo (☺), los parámetros de regulación de la caldera están configurados desde el panel de mandos del CAR^{v2}, queda activado en el panel de mandos de la caldera el pulsante reset (1), el pulsante para el apagado (2) (solo modalidad “off”) y la pantalla donde se visualiza el estado de funcionamiento.

Atención: Si se pone la caldera en modo “off” en el CAR^{v2} aparece el símbolo de error conexión “CON”, el CAR^{v2} se mantiene alimentado sin perder los programas memorizados.

• **Funcionamiento con sonda externa opcional (⚡).** En caso de instalación con la sonda externa opcional la temperatura de envío de la caldera para el calentamiento ambiente es administrada por la sonda externa en función de la temperatura externa medida (Par. 1.6). Es posible modificar la temperatura de envío seleccionando la curva de funcionamiento mediante los pulsantes (5 y 6) seleccionando un valor de “0 a 9” (Fig. 1-8).

Con la sonda externa presente aparece en la pantalla el correspondiente símbolo (12). En fase de calentamiento, en el caso de que la temperatura del agua en la instalación se suficiente para calentar los termosifones la caldera puede funcionar con sólo la activación del circulador.

• **Modo “stand-by”.** Apretar secuencialmente el pulsante (2) hasta que aparezca el símbolo (⏻), desde este momento la caldera queda inactiva, y se garantiza igualmente la función anti-hielo, anti-bloqueo bomba de tres vías y la señal de posibles anomalías.

Nota: en estas condiciones la caldera debe considerarse todavía bajo tensión.

• **Modo “off”.** Manteniendo apretado el pulsante (2) durante 8 segundos la pantalla se apaga y la caldera se apaga completamente. En este modo no se garantizan las funciones de seguridad.

Nota: en estas condiciones la caldera debe considerarse todavía bajo tensión.

• **Funcionamiento pantalla.** Durante el uso del panel de mandos la pantalla se ilumina, tras 15 segundos de inactividad la luminosidad baja hasta visualizar sólo los símbolos activos, es posible cambiar el modo de iluminación mediante el parámetro P2 en el menú personalización de la tarjeta electrónica.

2.6 INDICACIÓN DE ANOMALÍAS Y AVERÍAS.

La iluminación de la pantalla de la caldera, en caso de anomalía, “parpadea”, además en la pantalla aparecen los correspondientes códigos de errores que se muestran en la tabla.

Anomalía indicada	Código visualizado (parpadeante)
Bloqueo por fallo de encendido	01
Bloqueo por termostato de seguridad (sobretemperatura), anomalía en el control de llama	02
Anomalía del termostato de humos	03
Anomalía sonda ida	05
Nº máximo de reset	08
Presión de instalación insuficiente	10
Anomalía en la sonda acumulador	12
Error de configuración	15
Llama parásita	20
Anomalía en el teclado	24
Circulación insuficiente	27
Pérdida de comunicación con el Mando Remoto	31
Baja tensión de alimentación	37
Pérdida señal llama	38
Bloqueo para pérdidas de señal de llama continua	43

Bloqueo por fallo de encendido. Cada vez que se requiere calefacción ambiente o agua caliente la caldera se enciende automáticamente. Si el quemador no se enciende en un tiempo de 10 segundos, la caldera activa el “bloqueo por fallo de encendido” (código 01). Para eliminar el “bloqueo por fallo de encendido”, es necesario presionar el pulsador de Reset (1). No es extraño que durante el primer encendido o después de un periodo prolongado de inactividad del aparato sea necesario solucionar un posible “bloqueo por fallo de encendido”. Pero si esta anomalía sucede frecuentemente será necesario que intervenga un técnico autorizado (por ejemplo el Servicio de Asistencia Técnica Immergas).

Bloqueo termostato por sobretemperatura. Si, durante el normal régimen de funcionamiento, se produce, por causa de una anomalía, un excesivo sobrecalentamiento interno, la caldera efectúa un bloqueo por sobretemperatura (código 02). Después de haber enfriado de manera adecuada, eliminar el “bloqueo por sobretemperatura” presionando el pulsador Reset (1). Pero si esta anomalía sucede frecuentemente será necesario que intervenga un técnico autorizado (por ejemplo el Servicio de Asistencia Técnica Immergas).

Anomalía del termostato de humos. Se detecta en el caso en que el conducto de evacuación de humos no funciona correctamente (código 03). Si se restablecen las condiciones normales, es decir sin necesidad de resetear la caldera, ésta vuelve a arrancar automáticamente después de 30 minutos. En caso de 3 bloqueos consecutivos la caldera se bloquea y es necesario resetearla para que vuelva a funcionar. Si la anomalía continúa es necesario llamar a un técnico autorizado (por ejemplo el Servicio de Asistencia Técnica Immergas).

Anomalía sonda ida. Si la tarjeta detecta una avería en la sonda de ida (código 05), la caldera no arranca y será necesario llamar a un técnico autorizado (por ejemplo el Servicio de Asistencia Técnica Immergas).

Nº máximo de reset. Para eliminar el una posible anomalía, es necesario presionar el pulsador de Reset (1). Es posible resetear una anomalía 5 veces seguidas, pero agotadas estas oportunidades el reset ya no será posible al menos durante una hora, recuperándose una oportunidad de encendido por cada hora transcurrida, hasta un máximo de 5 intentos.

Presión de instalación insuficiente. La presión detectada del agua en el circuito de calefacción (código 10) no es suficiente para garantizar el funcionamiento correcto de la caldera. Comprobar que la presión de la instalación esté entre 1÷1,2 bar.

Anomalía en la sonda acumulador. La caldera no puede producir agua caliente sanitaria, si la tarjeta detecta una anomalía en la sonda acumulador (código 12). Es necesario llamar a un técnico autorizado (por ejemplo el Servicio de Asistencia Técnica Immergas).

Error de configuración. La caldera no arranca si la tarjeta detecta una anomalía o una incongruencia en los cables eléctricos. Si estos problemas son solucionados la caldera arranca de nuevo sin necesidad de reset. Si la anomalía continúa es necesario llamar a un técnico autorizado (por ejemplo el Servicio de Asistencia Técnica Immergas).

ES

PL

TR

CZ

SI

HU

RU

RO

IE

SK

UA

ES

Llama parásita. Sucede en caso de dispersión del circuito de detección o anomalía en el control de llama (código 20); intentar resetear la caldera. Si la anomalía persiste será necesario llamar a un técnico autorizado (por ejemplo el Servicio de Asistencia Técnica Immergas).

PL

Anomalía en el teclado. Se detecta en el caso en que la tarjeta electrónica detecta una anomalía en el teclado. Si estos problemas son solucionados la caldera arranca de nuevo sin necesidad de reset. Si la anomalía continúa es necesario llamar a un técnico autorizado (por ejemplo el Servicio de Asistencia Técnica Immergas).

TR

CZ

Circulación insuficiente. Por sobrecalentamiento de la caldera debido a insuficiente circulación de agua en el circuito primario (código 27); las causas posibles son:

- poca circulación en la instalación; comprobar que no exista una llave de paso cerrada en el circuito de calefacción y que la instalación esté completamente libre de aire (purgada);
- circulador bloqueado; será necesario poner en marcha el circulador.

SI

HU

Pero si esta anomalía sucede frecuentemente será necesario que intervenga un técnico autorizado (por ejemplo el Servicio de Asistencia Técnica Immergas).

RU

RO

Pérdida de comunicación con el Mando Remoto. Sucede después de 1 minuto que se interrumpió la comunicación entra la caldera y el mando remoto (código 31). Para resetear el código de error, quitar y luego volver a suministrar tensión a la caldera. Pero si esta anomalía sucede frecuentemente será necesario que intervenga un técnico autorizado (por ejemplo el Servicio de Asistencia Técnica Immergas).

IE

SK

Baja tensión de alimentación. Sucede si la tensión de alimentación es inferior a los límites permitidos para el funcionamiento correcto de la caldera. Si estos problemas son solucionados la caldera arranca de nuevo sin necesidad de reset. Pero si esta anomalía sucede frecuentemente será necesario que intervenga un técnico autorizado (por ejemplo el Servicio de Asistencia Técnica Immergas).

UA

Pérdida señal llama. Se verifica en el caso en que la caldera está encendida correctamente y se produce un apagado inesperado de la llama del quemador; se lleva a cabo un nuevo tentativo de encendido y en caso de reinicio de las normales condiciones la caldera no necesita ser reseteada. Pero si esta anomalía sucede frecuentemente será necesario que intervenga un técnico autorizado (por ejemplo el Servicio de Asistencia Técnica Immergas).

Bloqueo para pérdidas de señal de llama continúa. Se verifica si por 6 veces consecutivas en el arco de tiempo de 8,5 minutos el error "Pérdidas de señal de llama (38)". Para eliminar el bloqueo, es necesario presionar el pulsador de Reset (1). Pero si esta anomalía sucede frecuentemente será necesario que intervenga un técnico autorizado (por ejemplo el Servicio de Asistencia Técnica Immergas).

2.7 APAGADO DE LA CALDERA.

Para apagar totalmente la caldera ponerla en modo "off" desconectar el interruptor omnipolar externo a la caldera y cerrar la llave de paso del gas situada antes de la entrada del gas a la caldera. No dejar la caldera inútilmente encendida si no debe ser utilizada durante un periodo prolongado.

2.8 RESTABLECIMIENTO DE LA PRESIÓN DE LA INSTALACIÓN DE CALEFACCIÓN.

Controlar periódicamente la presión del agua de la instalación. La aguja del manómetro de la caldera debe indicar un valor entre 1 y 1,2 bar. Si la presión es inferior a 1 bar (con la instalación fría) es necesario reponer agua a través del grifo situado en la parte inferior de la caldera (Fig. 2-2).

Nota: cerrar el grifo cuando se haya finalizado la operación.

Si la presión llega a valores cercanos a 3 bar, existe el riesgo que actúe la válvula de seguridad. En tal caso, solicitar la actuación de personal profesionalmente cualificado.

Si los descensos de presión fueran frecuentes, solicitar la actuación de personal profesionalmente cualificado, pues se deberá eliminar la pérdida que probablemente exista en la instalación.

2.9 VACIADO DE LA INSTALACIÓN.

Para realizar la operación de vaciado de la caldera, abrir el grifo de vaciado (Fig. 2-2). Antes de efectuar esta operación, comprobar que el grifo de llenado esté cerrado.

2.10 PROTECCIÓN ANTIHIELO.

La caldera de serie dispone de una función antihielo que pone en funcionamiento la bomba y el quemador cuando la temperatura baja de 4°C (protección de serie hasta -5°C de temperatura mín.). No obstante, para garantizar el buen estado del aparato y de la instalación, en las zonas donde la temperatura baje de cero grados, recomendamos proteger la instalación de calefacción con anticongelante. En caso de inactividad prolongada (segunda vivienda), recomendamos así mismo:

- interrumpir la alimentación eléctrica;
- vaciar completamente el circuito de calefacción y el circuito sanitario de la caldera. En las instalaciones que frecuentemente deban ser vaciadas, es indispensable que sean rellenadas con agua tratada, de forma que se elimine la dureza, para evitar incrustaciones calcáreas.

2.11 LIMPIEZA DEL REVESTIMIENTO.

Para limpiar el revestimiento de la caldera, usar paños húmedos y jabón neutro. No usar detergentes abrasivos o en polvo.

2.12 DESACTIVACIÓN DEFINITIVA.

Cuando se decida llevar a cabo la desactivación definitiva de la caldera, encargar a personal profesionalmente cualificado estas operaciones, comprobando que se hayan cortado las alimentaciones eléctricas, de agua y de combustible.

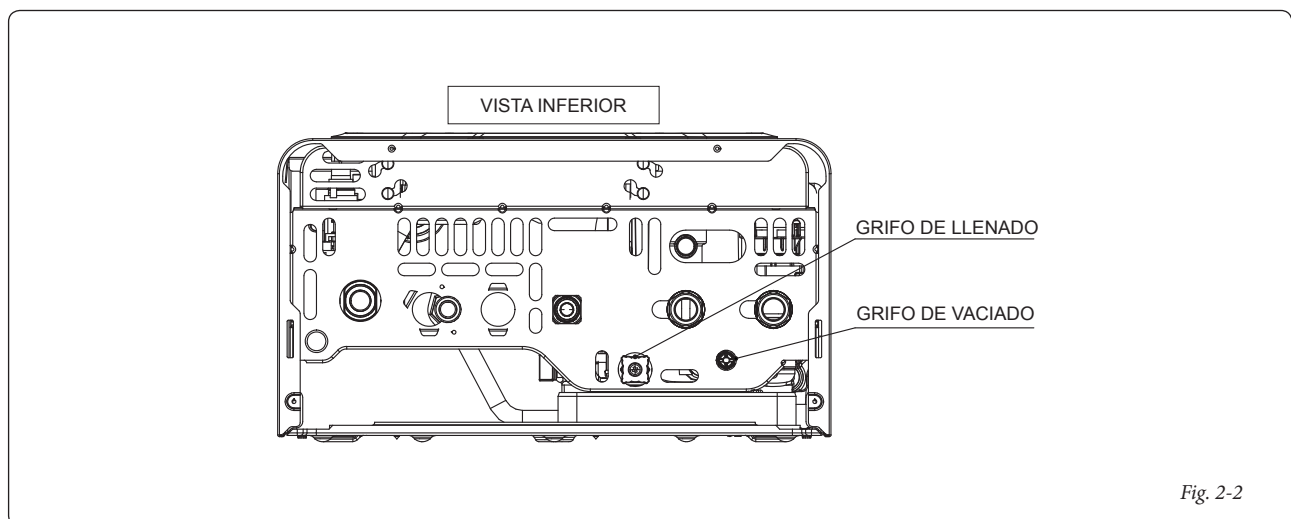


Fig. 2-2

3 PUESTA EN SERVICIO DE LA CALDERA (CONTROL INICIAL).

Para la puesta en servicio de la caldera es necesario:

- Para la puesta en servicio de la caldera es necesario:
- controlar la existencia de las declaraciones de conformidad de la instalación;
- comprobar que el gas utilizado coincida con el previsto para el funcionamiento de la caldera;
- comprobar que existe la conexión a una red de 230V-50Hz y que la polaridad L-N se ha respetado, controlar la conexión de tierra;
- encender la caldera y comprobar que el encendido sea correcto;
- comprobar que el caudal máximo, intermedio y mínimo del gas y las correspondientes presiones coinciden con las indicadas en el manual (Apdo. 3.18).

- comprobar que el dispositivo de seguridad actúe en caso de falta de gas y que el tiempo de esta actuación sea correcto;
- comprobar el funcionamiento del interruptor general situado en tramo eléctrico anterior a la caldera;
- comprobar el tiro existente durante el regular funcionamiento del aparato, mediante, por ejemplo, un deprimómetro ubicado en la salida de los productos de la combustión del aparato;
- comprobar que en el local no se produzca un retorno de los productos de la combustión, como también durante el funcionamiento de electroventiladores;
- controlar el funcionamiento de los órganos de regulación;
- precintar los dispositivos de regulación del caudal de gas (si se cambian las regulaciones);

- controlar la producción de agua caliente sanitaria (cuando la caldera está conectada a una unidad acumulador externa);
- controlar la estanqueidad de los circuitos de agua;
- controlar la ventilación y/o aireación del local de instalación si se ha previsto.

Si al menos uno de los controles de seguridad resulta negativo, la instalación no debe ser puesta en funcionamiento.

3.1 ESQUEMA HIDRÁULICO.

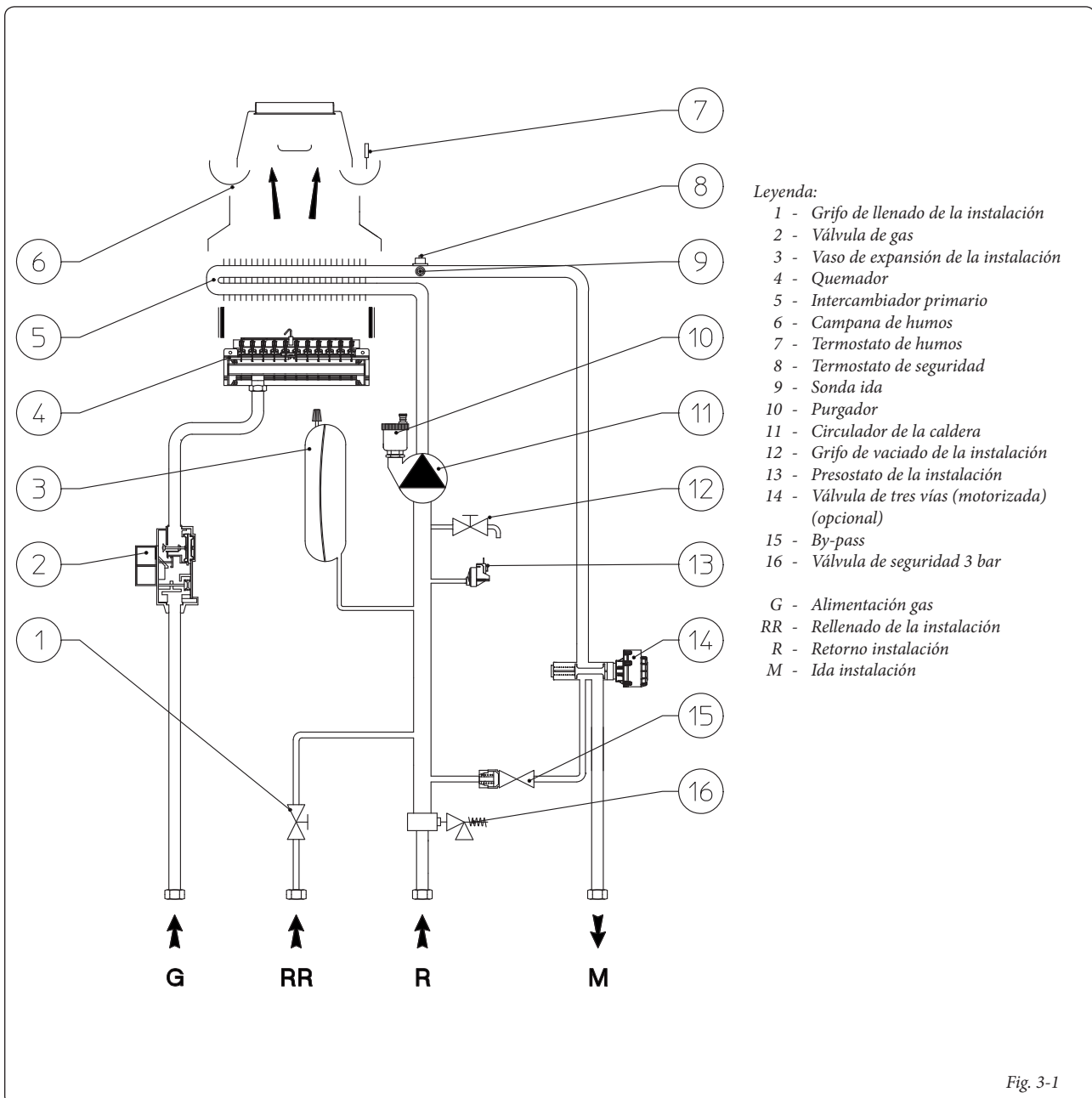


Fig. 3-1

ES

PL

TR

CZ

SI

HU

RU

RO

IE

SK

UA

3.2 ESQUEMA ELÉCTRICO.

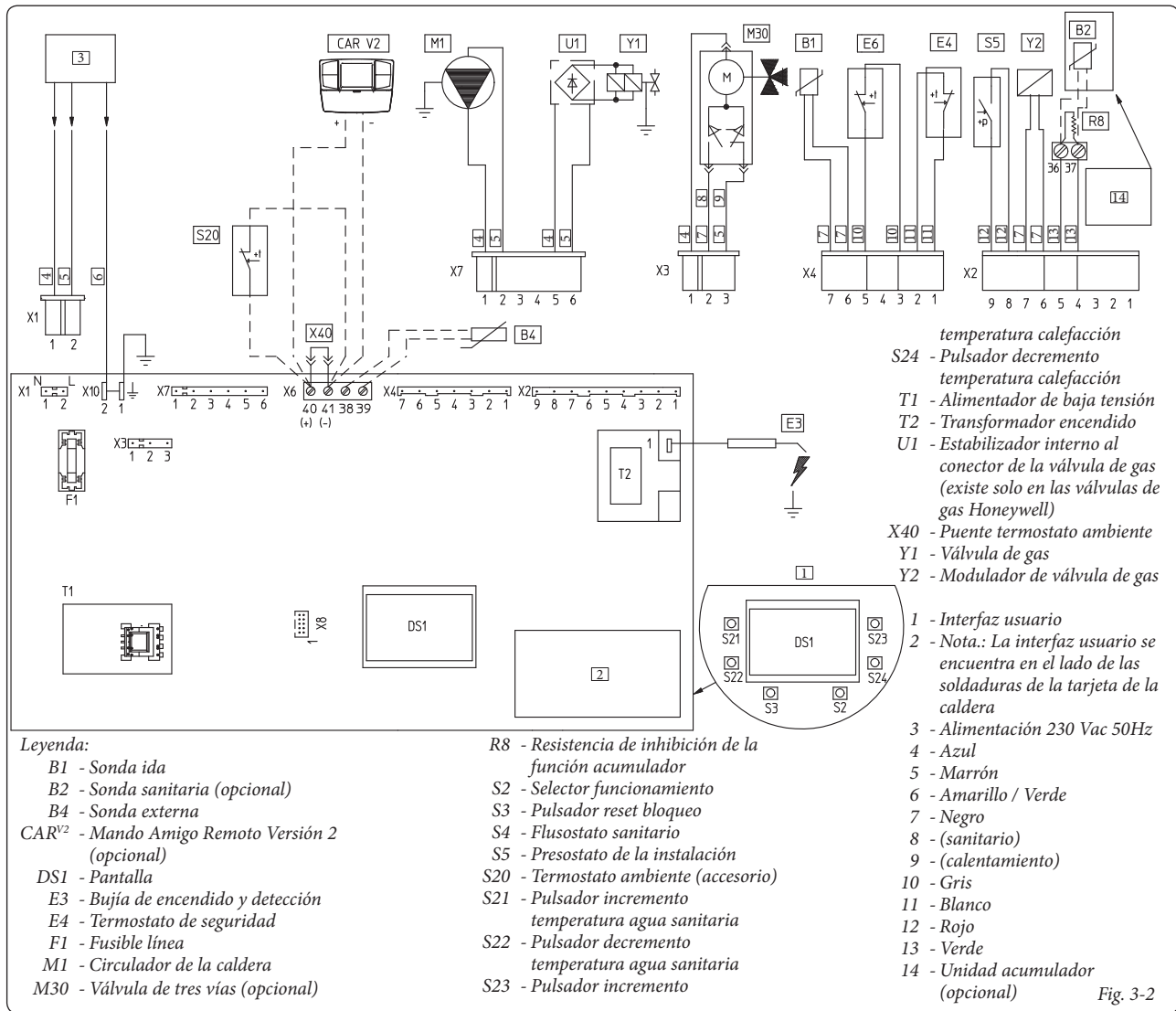


Fig. 3-2

La caldera está preparada para la aplicación de termostato ambiente (S20), cronotermostato ambiente On/Off, reloj de programación o de un Mando Remoto Digital^{V2} (CAR^{V2}). Conectar los bornes 40 - 41 eliminando el puente X40 prestando atención a no invertir la polaridad en el caso de instalación del CAR^{V2}.

Unidad acumulador: la caldera está preparada para la aplicación de una posible unidad acumulador, la cual se debe conectar a los bornes 36 - 37 de la placa de bornes bipolar colocada dentro del panel de la caldera, eliminando la resistencia R8.

El conector X3 está presente en la caldera pero debe estar conectado sólo si se encuentra en la unidad calentador.

El conector X8 se usa para la conexión del palmare Virgilio en la operación de actualización del software del microprocesador.

3.3 PROBLEMAS POSIBLES Y SUS CAUSAS.

Nota: el mantenimiento debe ser efectuado por un técnico autorizado (por ejemplo el Servicio de Asistencia Técnica Immergas).

- Olor a gas. Debido a pérdidas de las tuberías en el circuito de gas. Es necesario controlar la estanqueidad del circuito de transporte de gas.

- Combustión irregular (llama roja o amarilla). Sucede cuando el quemador está sucio o el bloque laminar de la caldera está obstruido. Limpiar el quemador o el bloque laminar.

- Actuaciones frecuentes del termostato de seguridad por sobretemperatura. Puede deberse a falta de agua en la caldera, a poca circulación de agua en la instalación, a que el circulador esté bloqueado. Controlar con el manómetro que la presión de la instalación se mantenga dentro de los límites establecidos. Comprobar que los grifos de los radiadores no estén todos cerrados y que el circulador funcione correctamente.

- La caldera produce condensación. Puede deberse a obstrucciones de la chimenea o a chimeneas de altura o sección no proporcionadas a la caldera. Puede deberse también a un funcionamiento con temperatura de la caldera demasiado baja. En este caso hacer funcionar la caldera con una temperatura superior.

- Actuaciones frecuentes del termostato de humos. Pueden deberse a obstrucciones en el circuito de humos. Pueden deberse a obstrucciones en el circuito de humos. Controlar el conducto de salida de humos. El conducto de salida de humos podría estar obstruido o su altura o sección no son proporcionadas a la caldera. La ventilación puede ser insuficiente (ver punto-ventilación de los locales).

- Presencia de aire dentro de la instalación. Comprobar que la caperuza del purgador de aire se abre bien (Fig. 1-10). Comprobar que la presión de la instalación y de la precarga del vaso de expansión esté dentro de los límites establecidos, el valor de precarga del vaso de expansión de calefacción debe ser igual a 1,0 bar, y el valor de la presión de la instalación debe estar entre 1 y 1,2 bar.

- Bloqueo de encendido y Bloqueo chimenea. Ver párr. 2,6 y 1.3 (conexión eléctrica).

3.4 MENÚ DE INFORMACIONES.

Mediante la presión de los pulsantes (3 y 4) durante 5 segundos se activa el "Menú de informaciones" que permite la visualización de algunos parámetros de funcionamiento de la caldera. Para moverse por los diferentes parámetros (3 y 4), apra salir del menú apretar nuevamente los botones (3 y 4) durante 5 segundos o apretar el botón (2) durante 5 segundos o esperar 60 segundos.

Lista de parámetros.

Nº Parámetro	Descripción
d1	Visualiza señal llama (uA)
d2	Visualiza la temperatura de envío de calentamiento instantánea en salida del intercambiador primario
d3	Visualiza la temperatura instantánea en salida del intercambiador sanitario
d4	Visualiza el valor configurado para el conjunto de calentamiento (en caso de presencia de un mando remoto)
d5	Visualiza el valor configurado para el conjunto sanitario (en caso de presencia de un mando remoto)
d6	Visualiza la temperatura ambiente externa (si está presente la sonda externa) En caso de temperatura bajo cero el valor se visualiza de manera parpadeante.

3.5 PROGRAMACIÓN DE LA TARJETA ELECTRÓNICA

La caldera está preparada para programar algunos parámetros de funcionamiento. Modificando estos parámetros, según las siguientes explicaciones, será posible adaptar la caldera a requerimientos específicos.

Para acceder a la fase de programación hacer lo siguiente:

- presionar contemporáneamente por 8 segundos aproximadamente los pulsadores (1) y (2);
- seleccionar mediante los pulsadores (3) y (4) el parámetro que quiere modificar indicado en la siguiente tabla:

Lista de parámetros	Descripción
P1	Modo caldera (NO USAR)
P2	Iluminación pantalla.
P3	Termostato sanitario (cuando la caldera está conectada a una unidad acumulador externa)
P4	Potencia mínima de calefacción
P5	Potencia máxima de calefacción
P6	Temporizador de encendidos calefacción
P7	Temporizador rampa calefacción
P8	Retardo programado del encendido de calefacción respecto a órdenes emitidas por el termostato ambiente y el mando remoto.
P9	Modo solar

- modificar el valor correspondiente consultando las tablas siguientes mediante los pulsadores (5) y (6);

- confirmar el valor programado presionando el pulsador de Reset (1) por 3 segundos aproximadamente; presionando contemporáneamente los pulsadores (3) y (4) se sale de la función sin memorizar las modificaciones realizadas.

Nota: la operación se anula automáticamente después de un período de tiempo sin tocar ningún pulsador.

Modo caldera. Establece si la caldera funciona en modo instantáneo o acumulación.

Modo caldera (P1)	
Rango de valores programables	Configuración de serie
0 - Caldera instantánea 1 - Caldera de acumulación	1

Iluminación pantalla. Establece el modo de iluminación de la pantalla.

Iluminación pantalla (P2)	
Rango de valores programables	Configuración de serie
0 - Off 1 - Auto 2 - On	1

- **Off:** la pantalla está siempre iluminada con baja intensidad

- **Auto:** la pantalla se ilumina durante el uso y se baja tras 15 segundos sin actividad, en caso de anomalías la pantalla funciona en modo parpadeante.

- **On:** la pantalla está siempre iluminada con alta intensidad

Termostato sanitario. Con la configuración del termostato en "Histeresis 1" el encendido de la caldera para el calentamiento del agua caliente sanitaria se lleva a cabo cuando el agua contenida en la caldera baja de 3°C respecto a la temperatura programada, mientras en "Histeresis 2" el encendido sucede cuando el agua contenida en la caldera baja de 10°C respecto a la temperatura programada.

Termostato sanitario (P3)	
Rango de valores programables	Configuración de serie
0 = Histeresis 1 (Configuración de serie) 1 - Histeresis 2	0

Potencia de calefacción. La caldera dispone de modulación electrónica, que ajusta la potencia de la caldera a las necesidades térmicas reales de los ambientes. Por lo tanto, la caldera normalmente trabaja con un campo de presiones de gas que varía desde la potencia mínima a la potencia máxima de calefacción en función de la carga térmica de la instalación.

Nota: La caldera es fabricada y calibrada en fase de calefacción a la potencia nominal. Se necesitan 10 minutos aproximadamente para alcanzar la potencia nominal de calefacción, que puede ser modificada seleccionando el parámetro (P5).

Nota: la selección de los parámetros de "Potencia mínima de calefacción" y "Potencia máxima de calefacción", en el momento que es requerida calefacción, permite el encendido de la caldera y la alimentación del modulador con corrientes iguales al respectivo valor programado.

Potencia mínima de calefacción (P4)	
Rango de valores programables	Configuración de serie
0 - 63 %	Configurado la segunda prueba de fábrica

Potencia máxima de calefacción (P5)	
Rango de valores programables	Configuración de serie
0 - 99 %	99

Temporizador de encendidos calefacción. La caldera dispone de un temporizador electrónico que impide que el quemador sea encendido demasiado frecuentemente en fase de calefacción.

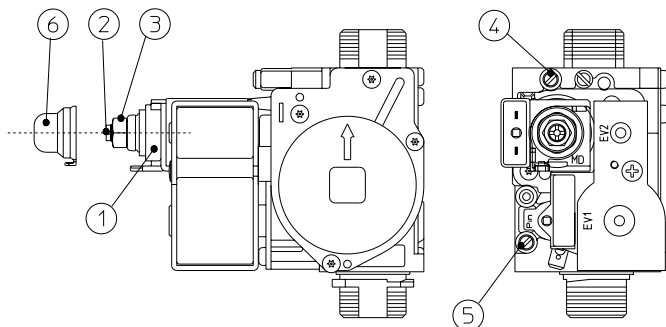
Temporizador de encendidos calefacción (P6)	
Rango de valores programables	Configuración de serie
0 - 20 (0 - 10 minutos) (01 equivale a 30 segundos)	6 (3')

Temporización rampa calefacción. La caldera en fase de encendido efectúa una rampa de encendido para llegar a la potencia máxima programada.

Temporizador rampa calefacción (P7)	
Rango de valores programables	Parametro
0 - 28 (0 - 14 minutos) (01 equivale a 30 segundos)	28 (14')



Válvula GAS SIT 845



Leyenda:

- 1 - Bobina
- 2 - Tornillo de regulación potencia mínima
- 3 - Tuerca de regulación potencia máxima
- 4 - Toma de presión de salida de la válvula del gas
- 5 - Toma de presión de entrada de la válvula del gas
- 6 - Caperuza de protección

Fig. 3-3

Retardo programado del encendido de calefacción respecto a órdenes emitidas por el termostato ambiente y el mando remoto. La caldera está configurada para encenderse apenas se reciba una orden para ello. Pero en algunos tipos de instalación (p.ej.: por zonas con válvulas termostáticas motorizadas, etc.) podría resultar necesario retardar el encendido.

Retardo programado del encendido de calefacción respecto a órdenes emitidas por el termostato ambiente y el mando remoto (P8)	
Rango de valores programables	Parámetro
0 - 20 (0 - 10 minutos) (01 equivale a 30 segundos)	0 (0')

Retraso encendido sanitario. Esta función no influye al final para un correcto funcionamiento de este modelo de caldera.

Modo solar (P9)	
Rango de valores programables	Configuración de serie
0 - 20 segundos	0

Selección tipo de gas. Seleccionando esta función la caldera se ajusta para poder funcionar con el tipo de gas correcto.

Para acceder a esta regulación es necesario una vez entrados en modo programación apretar el botón (2) durante 4 segundos. Para salir apretar nuevamente el botón (2) durante 4 segundos.

Selección tipo de gas (G1)	
Rango de valores programables	Configuración de serie
nG - Metano lG - GPL Ci - Cina	Igual al tipo de gas en uso

Potencia de encendido (G2)	
Rango de valores programables	Configuración de serie
0 - 70 %	50%

3.6 CONVERSIÓN DE LA CALDERA EN CASO DE CAMBIO DE GAS.

Si el aparato debe ser adaptado para un gas distinto al especificado en la placa, es necesario solicitar el kit con todo lo necesario para efectuar la operación de conversión, la cual no requiere demasiado tiempo.

La operación de adaptación a otro tipo de gas debe ser realizada por un técnico autorizado (por ejemplo el Servicio de Asistencia Técnica Immergas).

Para cambiar de gas es necesario:

- cortar la tensión eléctrica del aparato;
- sustituir los inyectores del quemador principal, colocando, entre el conducto de gas y los inyectores, las arandelas de estanqueidad suministradas con el kit;
- volver a activar la tensión eléctrica del aparato;
- seleccionar utilizando el teclado de la caldera, el parámetro tipo de gas (G1) y después seleccionar (Ng) en caso de alimentación de Metano o (Lg) en caso de alimentación de GLP;
- regular la potencia térmica nominal de la caldera;
- regular la potencia térmica mínima de la caldera;
- regular la potencia térmica mínima de la caldera en modo calefacción;
- regular (si es necesario) la potencia máxima de calefacción;
- precintar los dispositivos de regulación del caudal de gas (si se cambian las regulaciones);
- una vez efectuada la transformación, colocar el adhesivo incluido en el kit conversión cerca de la placa de datos. En ésta, será necesario borrar, con un rotulador indeleble, los datos relativos al antiguo tipo de gas.

Para efectuar estas regulaciones se debe tener en cuenta el tipo de gas en uso, siguiendo las indicaciones de las tablas (Párraf. 3.18).

3.7 CONTROLES A EFECTUAR TRAS LAS CONVERSIONES DE GAS.

Tras haberse asegurado de que la transformación haya sido efectuada con inyectores con el diámetro establecido para el tipo de gas que se va a usar y de que la calibración haya sido efectuada a la presión establecida, es necesario comprobar que:

- no exista retorno de llama en la cámara de combustión;
- la llama del quemador no sea excesivamente alta o baja y que sea estable (no se separe del quemador);
- los comprobadores de presión utilizados para la calibración se hayan cerrado perfectamente y no existan pérdidas de gas en el circuito.

Nota: todas las operaciones concernientes a las regulaciones de las calderas deben ser efectuadas por un técnico autorizado (por ejemplo el Servicio de Asistencia Técnica Immergas). La calibración del quemador debe ser efectuada con un manómetro diferencial en "U" o digital, conectado a la toma de presión de salida de la válvula de gas (part. 4 Fig. 3-3), respetando el valor de presión indicado en la tabla (Apdo. 3.18) para el tipo de gas para el que la caldera está preparada.

3.8 REGULACIONES POSIBLES.

Nota: para efectuar regulaciones en la válvula de gas es necesario retirar la caperuza de plástico (6), al finalizar las regulaciones volver a colocar la caperuza.

- Operaciones preliminares de tarado.
 - Ajustar el parámetro P4 en 0 %.
 - Ajustar el parámetro P5 en 99 %.
- Activar la función "Limpia chimenea".
 - Entrar en modo "deshollinador sanitario" abriendo el grifo del agua caliente sanitaria.
Atención: en caso de caldera predisuelta para el sólo calentamiento efectuar el tarado con deshollinador en modo "calentamiento".
- Regulación de la potencia térmica nominal de la caldera.
 - Configurar la potencia al máximo (99%) usando los botones (5 y 6 Fig. 2-1).
 - Regular con la tuerca de latón (3 Fig. 3-3) la potencia nominal de la caldera, respetando los valores de presión máxima de las tablas (Apdo. 3.18) según el tipo de gas; girándola en sentido horario, la potencia térmica aumenta, en sentido antihorario se reduce.
- Regulación de la potencia térmica mínima de la caldera.

Nota: realizarla sólo después de haber calibrado la presión nominal.

 - Configurar la potencia al mínimo (0%) usando los botones (5 y 6 Fig. 2-1).
 - La regulación de la potencia térmica mínima se lleva a cabo por medio del tornillo de plástico de estrella (2) situado en la válvula de gas y manteniendo bloqueada la tuerca de latón (3);
- Salir del modo "Limpieza chimenea" y mantener la caldera en función.
- Regulación de la potencia térmica mínima de la caldera en modo calefacción.

Nota: realizarla sólo después de haber calibrado la presión mínima de la caldera.



 - La regulación de la potencia térmica mínima en modo calefacción se realiza modificando el parámetro (P4), aumentando el valor la presión aumenta, y reduciéndolo la presión disminuye.
 - La presión a la que se debe regular la potencia térmica mínima de la caldera en modo calefacción no debe ser inferior a la indicada en las tablas (Apdo. 3.18).
- Regulación (eventualmente) de la potencia térmica mínima de la caldera en modo calefacción.
 - La regulación de la potencia térmica mínima en modo calefacción se realiza modificando el parámetro (P5), aumentando el valor la presión aumenta, y reduciéndolo la presión disminuye.
 - La presión a la que se debe regular la potencia térmica máxima de la caldera en modo calefacción debe ser efectuada refiriéndose a lo expresado en las tablas (Apdo. 3.18).

3.9 FUNCIÓN DE ENCENDIDO LENTO AUTOMÁTICO CON SUMINISTRO POR RAMPA TEMPORIZADA.



La tarjeta electrónica en fase de encendido lleva a cabo una emisión de gas constante con presión proporcional al parámetro "G2" programado.

3.10 FUNCIÓN "DESHOLLINADOR".

Al activar esta función, la caldera alcanza la potencia variable durante 15 minutos.

En dicha situación, todas las regulaciones están excluidas y queda activo solo el termostato de seguridad de temperatura y el termostato límite. Para accionar la función deshollinador es necesario apretar el botón Reset (1) durante 8 segundos en ausencia de solicitudes sanitarias, su activación se señala con la indicación de la temperatura de envío y de los símbolos  y  parpadeantes.

Esta función permite que el técnico pueda controlar los parámetros de combustión. Una vez activada la función es posible seleccionar si efectuar un control en estado calentamiento regulando los parámetros con los botones (5 y 6) o en sanitario abriendo un grifo cualquiera de agua caliente sanitaria y regular los parámetros siempre con los botones (5 y 6).

El funcionamiento en calentamiento o sanitario visualizado de los relativos símbolos  o  parpadeantes.

Acabados los controles desactivar la función apretando el botón Reset (1) durante 8 segundos.

3.11 FUNCIÓN ANTI-BLOQUEO BOMBA.

La caldera dispone de una función que hace arrancar la bomba al menos 1 vez cada 24 horas, por 30 segundos, para reducir el riesgo de bloqueo de la bomba por prolongada inactividad.

3.12 FUNCIÓN ANTI-BLOQUEO DE TRES VÍAS.

La caldera cuenta con una función que después de 24 horas desde el último funcionamiento del grupo de tres vías motorizado, lo activa realizando un ciclo completo para reducir el riesgo de bloqueo tres vías por inactividad prolongada.

3.13 FUNCIÓN ANTIHIELO RADIADORES.

Si el agua de retorno de la instalación está a una temperatura inferior a 4°C, la caldera se pone en funcionamiento hasta que alcanza los 42°C.

3.14 AUTOCONTROL PERIÓDICO TARJETA ELECTRÓNICA.

Durante el funcionamiento en modo calefacción o con la caldera en stand-by, la función se activa a las 18 horas del último control / alimentación caldera. En funcionamiento en modo sanitario el autocontrol se efectúa 10 minutos después de finalizar el servicio en curso, y dura unos 10 segundos.

Nota: durante el autocontrol la caldera permanece inactiva, indicaciones inclusive.

3.15 FUNCIÓN DE INTEGRACIÓN DE PANELES SOLARES.

Si se integra el calentamiento del agua caliente sanitaria a paneles solares para un correcto uso de la caldera en esta condición es necesario programar el parámetro P3 (termostato sanitario) en "1".



ES

3.16 DESMONTAJE DE LA CARCASA.

Para un fácil mantenimiento de la caldera, se puede desmontar el revestimiento siguiendo estas simples instrucciones (Fig. 3-4 / 3-5):

- 1 Desenganar el marco estético (a) de los correspondientes encastrados inferiores.
- 2 Quitar el marco estético (a) de la carcasa (C)

3 Desatornillar los 2 frontales (b) de fijación de la carcasa.

4 Desatornillar los 2 tornillos inferiores (d) de fijación de la carcasa.

5 Tirar hacia sí mismo la carcasa (c).

6 Al mismo tiempo empujar la carcasa (c) hacia arriba para desengancharla de los ganchos superiores.

PL

TR

CZ

Leyenda diseños instalación:

a Identificación unívoca componente

1 Identificación secuencial operación para desarrollar

SI

HU

RU

RO

IE

SK

UA

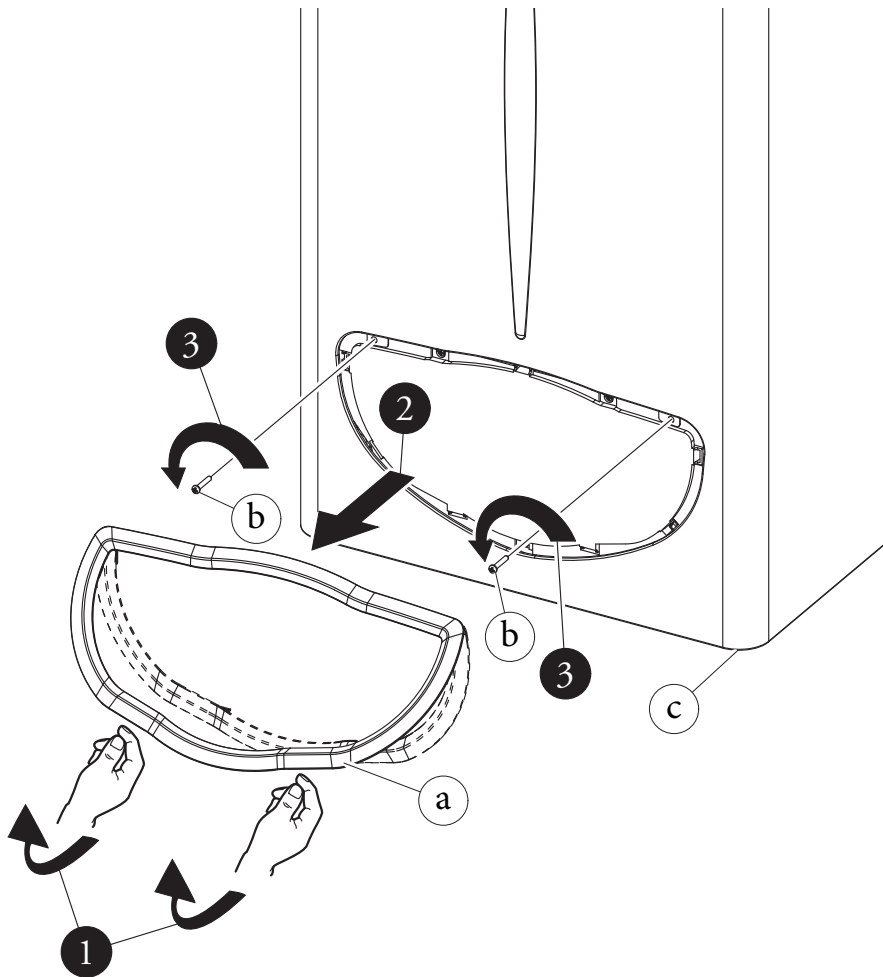


Fig. 3-4

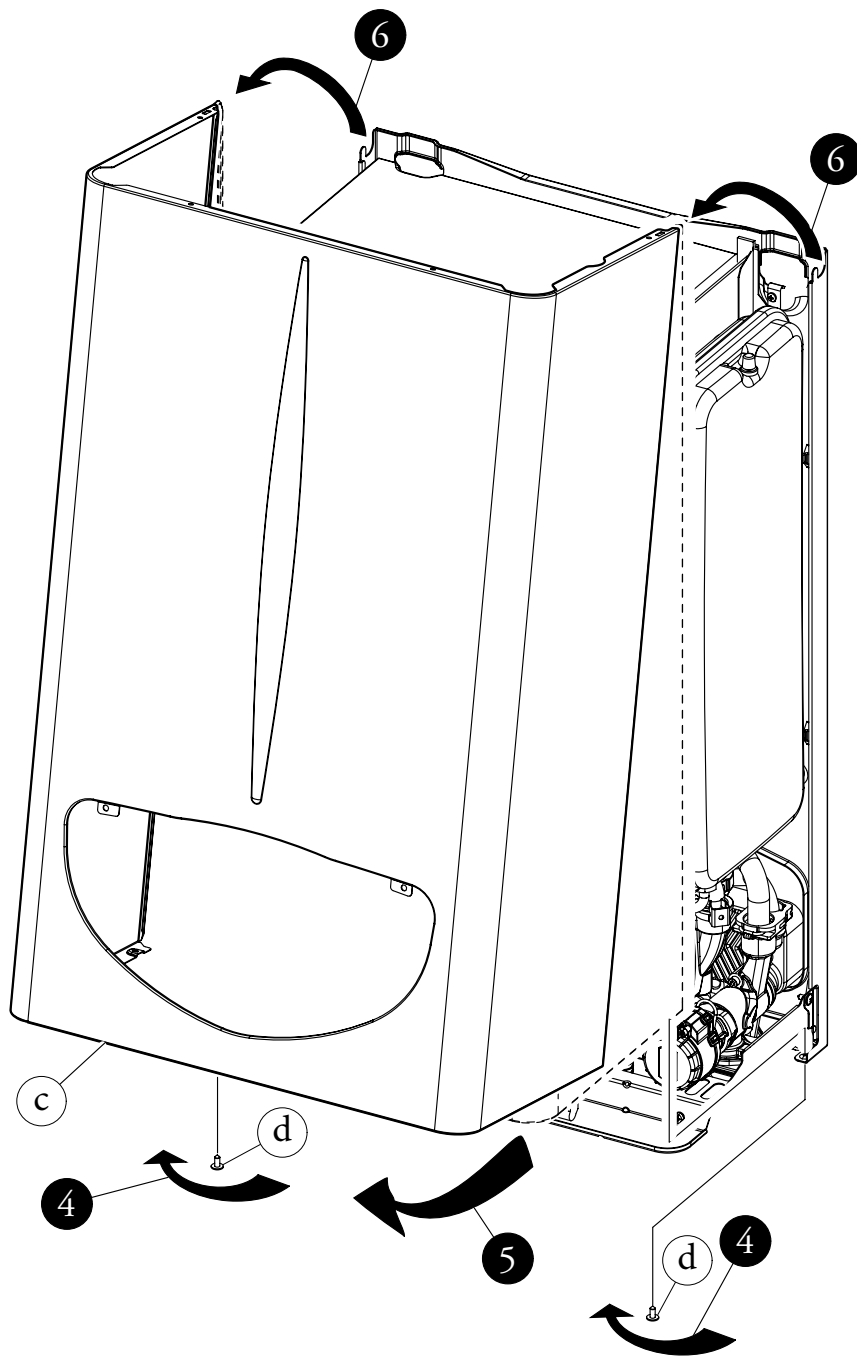


Fig. 3-5



3.17 CONTROL Y MANTENIMIENTO ANUAL DEL APARATO.

Las siguientes operaciones de control y mantenimiento, deben ser realizadas al menos una vez al año.

- Limpiar el intercambiador lado humos.
- Limpiar el quemador principal.
- Controlar visualmente que en el dispositivo cortatiro-antiviento, no existan signos de deterioro o corrosión.
- Controlar la regularidad del encendido y del funcionamiento.
- Controlar la calibración del quemador para agua sanitaria (*cuando la caldera está conectada a una unidad acumulador externa*) y para calefacción.
- Controlar el funcionamiento regular de los dispositivos de mando y regulación del aparato y en particular:
 - el funcionamiento del interruptor general situado fuera de la caldera;



- el funcionamiento del termostato de regulación de la instalación de calefacción;
- el funcionamiento del termostato de regulación sanitaria (*cuando la caldera está conectada a una unidad acumulador externa*).
- Controlar la estanqueidad del circuito de gas del equipo y de la instalación interior.
- Comprobar el funcionamiento del dispositivo contra la falta de gas mediante control de llama de ionización; el tiempo de funcionamiento debe ser menor a los 10 segundos.
- Controlar visualmente que no existen pérdidas de agua y oxidaciones en las uniones.
- Controlar visualmente que la salida de las válvulas de seguridad del agua no estén obstruidas.
- Comprobar que la carga del vaso de expansión para calefacción, tras haber descargado la presión de la instalación hasta situarla a cero (señalada por el manómetro de la caldera), sea 1,0 bar.

- Comprobar que la presión estática de la instalación (en frío y tras haberla llenado abriendo el correspondiente grifo) se encuentre entre 1 y 1,2 bar.
- Controlar visualmente que los dispositivos de seguridad y de control no hayan sido manipulados y/o cortocircuitados, especialmente:
 - termostato de seguridad de la temperatura;
 - presostato agua;
 - termostato de control de descarga de humos.
- Comprobar la conservación y la integridad de la instalación eléctrica, especialmente:
 - los cables de alimentación eléctrica deben estar dentro de los pasacables;
 - no deben existir signos de ennegrecimiento o quemaduras.

Nota: para el mantenimiento periódico del equipo, es oportuno realizar también el control y el mantenimiento de la instalación térmica, en conformidad con lo indicado por la normativa vigente.

3.18 POTENCIA TÉRMICA VARIABLE.

POTENCIA TÉRMICA (kW)	POTENCIA TÉRMICA (kcal/h)		METANO (G20)			BUTANO (G30)			PROPANO (G31)		
			CAUDAL GAS QUEMADOR (m³/h)	PRES. INYECTORES QUEMADOR (mbar) (mm H ₂ O)		CAUDAL GAS QUEMADOR (kg/h)	PRES. INYECTORES QUEMADOR (mbar) (mm H ₂ O)		CAUDAL GAS QUEMADOR (kg/h)	PRES. INYECTORES QUEMADOR (mbar) (mm H ₂ O)	
23,8	20468	CAL + SANIT	2,77	13,50	137,7	2,07	27,70	282,5	2,03	35,70	364,0
23,0	19780		2,67	12,68	129,3	2,00	25,95	264,6	1,96	33,43	340,9
22,0	18920		2,56	11,69	119,2	1,91	23,86	243,3	1,88	30,74	313,4
21,6	18550		2,51	11,28	115,1	1,87	22,99	234,5	1,84	29,62	302,1
20,0	17200		2,33	9,86	100,6	1,74	20,00	204,0	1,71	25,76	262,7
19,0	16340		2,22	9,01	91,9	1,66	18,22	185,8	1,63	23,46	239,3
18,0	15480		2,11	8,21	83,7	1,57	16,54	168,7	1,55	21,29	217,1
17,0	14620		2,00	7,44	75,8	1,49	14,94	152,4	1,47	19,22	196,0
16,0	13760		1,89	6,70	68,4	1,41	13,43	137,0	1,38	17,27	176,1
15,0	12900		1,77	6,01	61,3	1,32	12,00	122,4	1,30	15,43	157,3
14,0	12040		1,66	5,35	54,5	1,24	10,65	108,6	1,22	13,68	139,5
13,0	11180		1,55	4,72	48,1	1,16	9,38	95,6	1,14	12,04	122,8
12,0	10320		1,44	4,12	42,0	1,08	8,18	83,4	1,06	10,50	107,0
11,0	9460		1,33	3,55	36,2	0,99	7,06	72,0	0,98	9,05	92,2
10,0	8600		1,22	3,02	30,8	0,91	6,01	61,3	0,89	7,69	78,4
9,5	8170		1,16	2,76	28,2	0,87	5,51	56,2	0,85	7,05	71,9
9,4	8084	1,15	2,71	27,7	0,86	5,41	55,2	0,85	6,92	70,6	
7,0	6020	SANIT	0,88	1,60	16,3	0,65	3,30	33,7	0,64	4,20	42,8

Nota: los caudales de gas se refieren al poder calorífico inferior a 15°C de temperatura y a 1013 mbar de presión. Las presiones del quemador se refieren a gas a 15°C de temperatura.

3.19 PARÁMETROS DE LA COMBUSTIÓN.

		G20	G30	G31
Diámetro inyector gas	mm	1,30	0,78	0,78
Presión de alimentación	mbar (mm H ₂ O)	20 (204)	29 (296)	37 (377)
Caudal de masa de humos a potencia nominal	kg/h	74	73	74
Caudal de masa de humos a potencia mínima	kg/h	65	61	64
CO ₂ a Q. Nom./Mín.	%	4,95 / 1,70	5,80 / 2,10	5,65 / 2,00
CO a 0% di O ₂ a Q. Nom./Mín.	ppm	62 / 76	100 / 100	56 / 106
NOX a 0% de O ₂ a Q. Nom./Mín.	mg/kWh	180 / 125	310 / 128	255 / 124
Temperatura humos a potencia nominal	°C	94	96	94
Temperatura humos a potencia mínima	°C	82	83	81

3.20 DATOS TÉCNICOS.

Caudal térmico nominal	kW (kcal/h)	26,2 (22492)
** Capacidad térmica mínima sanitaria	kW (kcal/h)	8,3 (7116)
Capacidad térmica mínima calentamiento	kW (kcal/h)	10,9 (9357)
Potencia térmica nominal (útil)	kW (kcal/h)	23,8 (20468)
** Potencia térmica mínima sanitaria (útil)	kW (kcal/h)	7,0 (6020)
Potencia térmica mínima calentamiento (útil)	kW (kcal/h)	9,4 (8084)
Rendimiento térmico útil a potencia nominal	%	91,0
Rendimiento térmico útil al 30% de la potencia nominal	%	89,3
Pérdida de calor en el revestimiento con quemador On/Off	%	2,30 / 1,20
Pérdida de calor en la chimenea con quemador On/Off	%	6,70 / 0,09
Presión máx. de ejercicio en circuito de calefacción	bar	3
Temperatura máx. de trabajo en circuito de calefacción	°C	90
Temperatura regulable de calefacción	°C	35 - 85
Vaso de expansión de la instalación volumen total	l	4,0
Precarga vaso de expansión	bar	1
Contenido de agua del generador	l	2,5
Columna de agua disponible capacidad 1000 l/h	kPa (m H ₂ O)	24,52 (2,5)
Potencia térmica útil a la producción de agua caliente	kW (kcal/h)	23,8 (20468)
** Temperatura regulable agua caliente sanitaria	°C	10 - 60
** Limitador de flujo sanitario a 2 bar	l/min	7,1
** Presión mín. (dinámica) circuito sanitario	bar	0,3
** Presión máx. de ejercicio en circuito sanitario	bar	10
** Extracción mínima de agua caliente sanitaria	l/min	1,5
* Capacidad específica "D" UB Immergas 80 l (ΔT 30°C) según EN 625	l/min	16,7
* Capacidad específica "D" UB Immergas 105 l (ΔT 30°C) según EN 625	l/min	18,3
* Capacidad específica "D" UB Immergas 120 l (ΔT 30°C) según EN 625	l/min	19,3
* Capacidad específica "D" UB Immergas 200 l (ΔT 30°C) según EN 625	l/min	24,7
Capacidad de suministro continuo con UB Immergas (ΔT 30°C)	l/min	11,4
Peso caldera llena	kg	28,0
Peso caldera vacía	kg	25,5
Conexión eléctrica	V/Hz	230/50
Absorción nominal	A	0,44
Potencia eléctrica instalada	W	95
Potencia absorbida por el circulador	W	87
Protección de la instalación eléctrica del aparato	-	IPX4D
Resistencia circuito humos de caldera	Pa	1,3
Clase de NO _x	-	3
NO _x ponderado	mg/kWh	139
CO ponderado	mg/kWh	52
Tipo aparato	B11BS	
Categoría	II2H3+	

- Los valores de temperatura de humos se refieren a la temperatura de aire en entrada de 15°C.
- Los datos relativos a las prestaciones para agua caliente sanitaria se refieren a una presión de entrada dinámica de 2 bar y a una temperatura de entrada de 15°C; los valores se han medido inmediatamente después de la salida de la caldera, considerando que para obtener los datos declarados es necesaria la mezcla con agua fría.

- La máxima potencia sonora emitida durante el funcionamiento de la caldera es < 55dBA. La medida de potencia sonora se refiere a pruebas en cámara semianecoica con la caldera que funciona con el caudal térmico máximo, con extensión de toma de aire/evacuación de humos según las normas del producto.

- * Capacidad específica "D": caudal del agua caliente sanitaria correspondiente a un aumento medio de temperatura de 30 K, que la caldera puede suministrar en dos extracciones sucesivas.
- ** Cuando la caldera está conectada a una unidad acumulador externa.

ES

PL

TR

CZ

SI

HU

RU

RO

IE

SK

UA



LISTA SERVICIOS TÉCNICOS OFICIALES (10-2008)

PROVINCIA	ZONA	NOMBRE	DOMICILIO	POBLACION	C.P.	Teléfono
ALAVA	ALAVA	MAYCO REPARACIONES	P.JESÚS APELLANIZ, 15	VITORIA	01008	945228475
ALBACETE	ALBACETE	ASITECNIC	PEREZ PASTOR, 51 BAJO	ALBACETE	02004	967602204
ALICANTE	ALICANTE	LEVANTE SAT	AVD. JOAN FUSTER, 2º C	DENIA	03803	966540734
ALMERIA	ALMERIA	HERNANDEZ OLMO	ZURGENA NAVE 11	ALMERIA	04738	950553917
ASTURIAS	AVILES GJÓN	(S.R.M.) JESUS WENCESLAO BADA	GRUPO SAN RAMON 19 BAJO	CORVERA	33416	985570051
ASTURIAS	OVIEDO	ROBERTO CUEVA	FUENTE DE LA PLATA, 107, 3º B	OVIEDO	33012	985256866
AVILA	AVILA	AVIFELL	RIO TIETAR, 5	AVILA	05002	920221316
BADAJOZ	MERIDA	ALDIAN	LA MONTERIA 3, LOCAL C	BADAJOZ	06003	924251840
BARCELONA	VALLES ORIENTAL	SAT PERERA	TAGAMANENT, 105-107	LA FRANQUESA DEL VALL	08520	938404982
BARCELONA	MANLLEU	REIMO	AVDA. DE LA CARROTXA, 37	MANLLEU	08560	938512021
BARCELONA	VILAFRANCA	POL SAT	C/COMTES DE BARCELONA, 13, B 2º	SAN PERE DE RIBAS	08810	938962132
BARCELONA	MANRESA	GAS - COMFORT, S.L.	PAU CASALS, 16 BAJOS	MANRESA	08243	938622300
BARCELONA	BARCELONA	GRISOLIA	JUAN BLANCAS, 11	BARCELONA	08012	932105105
BARCELONA	BERGA	CASA LLADÓ	PSO. ESTASELLAS, 19	BERGA	08600	938210457
BURGOS	ARANDA DE DUERO	JOSE VELASCO BADILLO	Pza. LA RIVERA, Nº 4	ARANDA DE DUERO	09400	947500637
BURGOS	BURGOS	REPARACIONES BALBAS	SAN ZADORNIL, 9	BURGOS	09003	947273696
CACERES	PLASENCIA	S.A.T. GARCIA	PABLO IGLESIAS, 2	PLASENCIA	10600	927416787
CADIZ	CADIZ	FONGAS	ESPIRITU SANTO, 7	JEREZ DE LA FRONTERA	11403	956330731
CANTABRIA	CANTABRIA	HNOS. GOMEZ	MENENDEZ PELAYO, 4	MALIAÑO	39600	942251745
CASTELLON	CASTELLON	SAMPER	LIBERTAD, 12	CASTELLON	12570	964410019
CASTELLON	CASTELLON NORTE	MANT. PORTS I BAIX MAESTRAT. FCO. JOSE BELLES AÑO, S.L.	C/ SANTAN LUCIA, 28	ALCALA DE XIVERT	12570	964410019
CIUDAD REAL	C. REAL ESTE	PASCUAL IGNACIO NAVARRO	C/ CANTARRANAS, 34	VALDEPEÑAS	13300	926325449
CIUDAD REAL	C. REAL OESTE	JESUS MANUEL MONCADA	C/ ALONSO DE MESA, 30	PIEDRABUENA	13100	926250163
CORDOBA	CORDOBA	MANUEL TENOR	DOCTOR JIMENEZ DIAZ, S/N	CORDOBA	14004	957293960
CUENCA	CUENCA	CENTRAL SERVICIOS	REPUBLICA ARGENTINA, 5º-B	CUENCA	16002	969212020
GERONA	GIRONES	TECHNICLIMA	PUGMAL, 1	BORGONYA	17844	660336300
GERONA	GARROTXA RIPOLLES	MANEL NADALES	DOMENEC, 37	OLOT	17800	630049554
GERONA	BANYOLES	TECNICS 4	PLZ. MONASTIR, 6	BANYOLES	17820	902154249
GERONA	BAIX EMPORDÁ	PROSAT-EMPORDA	FRANCESC MACIA, 7	PALAFRUGELL	17200	972303538
GERONA	ALT EMPORDÁ	FERNANDO RUIZ	NTRA SRA. MONTSERRAT, 5	PORT-BOU	17497	972390269
GERONA	ALT EMPORDÁ	FICLIMA	VALLESA, 1	FIGUERAS	17600	972672190
GERONA	LA CERDANYA	SARASA, SCP	AVD. DEL SEGRE, 50	PUIGCERDA	17520	972885186
GRANADA	GRANADA	CLIMATIZACION GRANADA	P.I. OLINDA-NAVE 10	GRANADA	18197	958411017
GUADALAJARA	GUADALAJARA	GREMISAT	LOS ANGELES, 20	PASTRANA	19100	949370215
GUIPUZCOA	SAN SEBASTIÁN	ALFREDO CALVO	PSO. HERIZ, 94 LOCAL 2	S. SEBASTIÁN	20008	943210749
HUELVA	HUELVA	CLIMAGAS ONUBENSE	JABUBO, LOCAL E	HUELVA	21007	959271930
HUESCA	HUESCA	CLIMAGASBY	P. SEPE PAR. 32 NAVE 1	HUESCA	22006	974239239
IBIZA	IBIZA	JUAN PEREIRA AGUADO	AVD.SAN JOSE, 28 BAJO (JUNTO CAM)	IBIZA	07800	971301251
JAEN	JAEN	ASERVITECO 2000	DON BOSCO (ESQ/C/ ANDALUCIA)	UBEDA	23400	953793272
LA CORUÑA	LA CORUÑA	GABRIEL MIGUEZ	MERCED, 71 BAJO	LA CORUÑA	15009	981289550
LA CORUÑA	LA CORUÑA	ASISTEGA	AV. DE VILABOA, 181 BAJO	CULLEREDO	15174	981612535
LA CORUÑA	SANTIAGO	VICTOR S.A.T.	ENTERRIOS, 35	SANTIAGO	15705	981584392
LA CORUÑA	EL FERROL	INST. CHISPAS B.C.	CTRA. LARAXE-FONTENOVA	CABAÑAS	15622	981432903
LA RIOJA	LOGROÑO	ASISTENCIA TECNICA CHEMA	GRAL. PRIMO DE RIVERA, 15	LOGROÑO	26004	941201745
LEON	LEON	CALFAC. FENIX	PADRE RISCO, 20	LEON	24007	987270608
LEON	PONFERRADA	FERCOVI	AVD. LIBERTAD, 28	PONFERRADA	24400	987417251
LLEIDA	LLEIDA NORTE	J.M.S. SUMINISTRES I SERVEIS, S.L	INDUSTRIA, 6	TREMP	25620	973653350
LLEIDA	LLEIDA SUR	TECNOSERVEI FRANQUE	LA CERDENYA, 12	LLEIDA	25005	973232346
LUGO	MONFORTE	MTOS. PIÑON	ORENSE, 125 BAJO	DELEMOS MONFORTE	27400	630509941
LUGO	LUGO	JOSE ANTONIO BURELA	RUA DA ESTACION, 11	BURELA	27880	982585458
LUGO	LUGO	J.L. SAT	CABO ESTACA DE VARES, 12	LUGO	27004	982252498
MADRID	MADRID	GREMISAT, S.L.	SAN ERASMO Nº17 NAVE 6	MADRID	28021	917952702
MALAGA	MALAGA	TECMÁLAGA	ESPACIO, 28	MALAGA	29006	952348655
MALAGA	MARBELLA	INSTALACIONES GASMAN, S.L.	PL. LA ERMITA C/PLATA Nº 11	MARBELLA	29600	952775656
MURCIA	MURCIA	D.A.F.	BINONDO, Nº 19	ULEA	30612	902128012
NAVARRA	PAMPLONA	NAVARRA CONSR. Y MANT.	P.I. AREA PMANZANA D, Nº8	AIZOAIN	31195	948306161
NAVARRA	TUDELA	ASIS. TECN. SANGÜESA	TEJERIAS, 27-29 BAJOS	TUDELA	31500	948411210
ORENSE	EL BARCO	FONTANERIA FAELCA	ELENA QUIROGA, 22	VILLORIA O BARCO	32300	988326237
ORENSE	ORENSE	TECNOSERVICIO BELLO	CNO. CAÑEIRO, 16-2º-C	ORENSE	32004	988241220
P.MALLORCA	P.MALLORCA	VICENTE LALANA	CNO. DE MARINA S/N	PORRERES	07260	971647732
PALENCIA	PALENCIA	SATERMI	FRANCIA, 39 NAVE 7	PALENCIA	34004	979165039
PONTEVEDRA	VIGO	ALSATEL	LUIS SEOANE, S/N	VIGO	36210	986204545
PONTEVEDRA	PONTEVEDRA	ALSATEL	LUIS SEOANE, S/N	VIGO	36210	986204545
SALAMANCA	SALAMANCA	TECMAGAS	C/ JACINTO, 8	SALAMANCA	37004	923122908
SALAMANCA	SALAMANCA	EUGENIO VENANCIO TORRES	LOS CIPRESSES, 50	SALAMANCA	37004	923246853
SEGOVIA	SEGOVIA	JOSE ANTONIO PASTOR	C/ OBISPO QUESADA, 11 PTA2,1B	SEGOVIA	40006	921431651
SEVILLA	SEVILLA	INCLISUR	CARDENAL BUENO MONREAL, S/N L3	SEVILLA	41013	954622640
SORIA	SORIA	ECASOR (EUGENIO JESUS PEREZ)	AV. CONSTITUCION, 14-B, 5ºB	SORIA	42002	975214109
TARRAGONA	TARRAGONA	SAT LLUIS	PGE.GRATALLOPS,13 PAGRO REUS	REUS	43206	902181088
TERUEL	TERUEL	CASAFON LAFUENTE	MUÑOZ DEGRAIN, 20	TERUEL	44001	978612256
TOLEDO	TOLEDO	GREMISAT, S.L.	SAN ERASMO Nº17 NAVE 6	MADRID	28021	917952702
TOLEDO	TALAVERA	ALPA INSTALACIONES	PZA. CRUZ VERDE, 3	TALAVERA DE LA REINA	45600	925818607
VALENCIA	GANDIA	TECNITOT	C/ PRIMERO DE MAYO, 51 BAJO	GANDIA	46701	962860469
VALENCIA	VALENCIA	NUSKATEC, S.L.	JAIME BELTRAN, 26 BAJOS	VALENCIA	46007	963575711
VALLADOLID	VALLADOLID	SATERMI	FRANCIA, 39 NAVE 7	PALENCIA	34004	979165039
VIZCAYA	BILBAO	SERVICIO TECNICO URUEÑA	ORIXE, 54	BILBAO	48015	944758947
ZAMORA	ZAMORA	MANUEL PEÑA ANDRES	VILLALBA, 28	MANGANESES DL LLAMP	49130	980589019
ZARAGOZA	CALATAYUD	GAS - AYUD, S.L.	AVD.PASCUAL MARQUINA, 7 BAJO	CALATAYUD	50300	976884165
ZARAGOZA	CASPE	MATEC	LA ALMOLDA, S/N	CASPE	50700	976636609
ZARAGOZA	ZARAGOZA	ASOGAS	MARIA MOLINER, 14 BAJOS	ZARAGOZA	50007	974239239

1 MONTAŻ KOTŁA

1.1 UWAGI DOTYCZĄCE INSTALACJI.

Kocioł Mini Nike X 24 3 E został zaprojektowany wyłącznie dla instalacji naściennej; należy z niego korzystać do ogrzewania otoczenia i wytwarzania c.w.u. do celów domowych i podobnych.

Ściana musi być gładka, tzn. pozbawiona wypukłości i wklęsłości, aby umożliwić dostęp od tylnej części. Nie zostały absolutnie zaprojektowane do instalacji na podstawach lub podłogach (Rys. 1-1).

Wyłącznie wykwalifikowany technik hydrauliczny posiada autoryzację na instalację gazowych urządzeń Immergas. Instalacja musi zostać przeprowadzona według wskazań norm, obowiązującego prawodawstwa i zgodnie z lokalnymi przepisami technicznymi, według wskazań dobrej praktyki. Instalacja kotła Mini Nike X 24 3 E w przypadku zasilania LPG musi być zgodna z regulami gazu o gęstości większej od powietrza (przypomina się, wskazując, lecz niewyczerpująco, że zakazane jest instalowanie urządzeń zasilanych powyższymi rodzajami gazu w miejscach o podłogach na poziomie niższym od zewnętrznej średniej wiejskiej).

Przed zainstalowaniem urządzenia należy sprawdzić, czy dotarło nienaruszone; w przeciwnym razie należy natychmiast zwrócić się do dostawcy. Elementy opakowania (zszywki, gwoździe, plastikowe woreczki, styropian, itd.) nie mogą zostać pozostawione w miejscu dostępnym dla dzieci, stanowiąc źródło niebezpieczeństwa. W przypadku, gdy urządzenie zostanie umieszczone wewnątrz lub pomiędzy meblami, należy pozostawić przestrzeń wystarczającą do przeprowadzenia zwyczajnych prac konserwacyjnych; zaleca się więc pozostawienie przynajmniej 3 cm między osłoną kotła i pionowych ścian mebla. Nad i pod kotłem należy pozostawić przestrzeń, aby umożliwić czynności związane z podłączeniami hydraulicznymi i instalacją odprowadzania spalin. Jest tak samo ważne, aby kraty zasysania nie były zatkane. Żaden przedmiot łatwopalny nie może znajdować się w pobliżu urządzenia (papier, ścierki, plastik, styropian, itd.). Nie zaleca się umieszczania urządzeń AGD pod kotłem gdyż mogłyby zostać uszkodzone w przypadku ingerencji zaworu bezpieczeństwa (jeśli niewłaściwie doprowadzona do lejka spustowego), lub w przypadku przecieków ze złączy hydraulicznych; w przeciwnym razie producent nie może zostać pociągnięty do odpowiedzialności za ewentualne szkody na urządzeniach AGD.

W przypadku nieprawidłowości, uszkodzenia lub niewłaściwego działania, urządzenie musi zostać wyłączone i należy zadzwonić po uprawnionego technika (na przykład z Serwisu Technicznego Immergas, który posiada konkretne przygoto-

wanie i oryginalne części). Wstrzymać się więc od jakiegokolwiek ingerencji lub prób naprawy. Brak przestrzegania wyżej wspomnianego wskazuje odpowiedzialność osobistą i nieskuteczność gwarancji.

• Przepisy dotyczące montażu:

- te kotły nie mogą zostać zainstalowane w sypialniach ani łazienkach lub pomieszczeniach z prysznicem. Nie mogą zostać zainstalowane w miejscach z otwartymi kominami (kominami) bez przepływu własnego powietrza. Ponadto muszą być zainstalowane w miejscu, w którym temperatura nie jest niższa niż 0°C. Nie mogą być wystawione na czynniki atmosferyczne.
- Kotły o komorze otwartej typu B nie mogą być zainstalowane w pomieszczeniach, gdzie odbywa się działalność handlowa, rzemieślnicza lub przemysłowa, w których korzysta się z produktów mogących wytworzyć opary lub substancje lotne (np. opary kwasów, klejów, farb, rozpuszczalników, paliw, itd.), jak i pyły (np. pył pochodzący z obróbki drewna, pyłu węglowego, cementu, itd., które mogłyby okazać się szkodliwe dla komponentów urządzenia i negatywnie wpłynąć na jego działanie.

Uwaga: instalacja kotła na ścianie musi mu zagwarantować stabilne i pewne wsparcie.

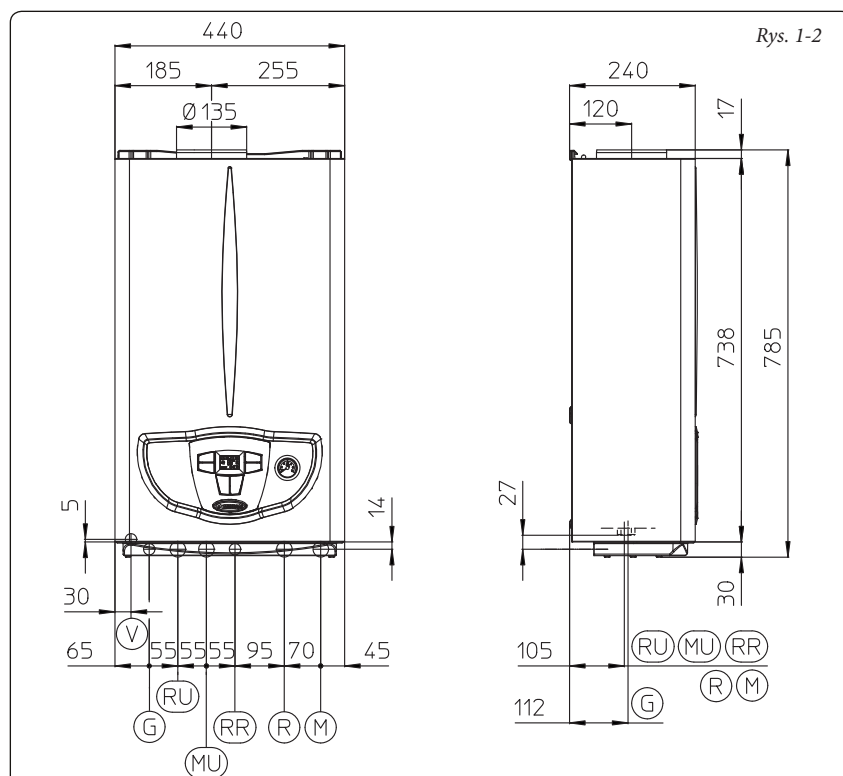
Koleczki (dostarczane seryjnie) w razie obecności listwy wspornikowej lub bazy mocującej w wyposażeniu kotła, mogą zostać użyte wyłącznie dla umocowania kotła na ścianie; mogą zapewnić odpowiednie wsparcie tylko, gdy wprowadzone właściwie (według reguł dobrej praktyki) na ścianach zbudowanych z cegieł pełnych lub półpełnych. W przypadku ścian wykonanych z cegły dziurawki lub przegród o ograniczonej stabilności, lub murarki innej od tej wskazanej, należy przeprowadzić wstępną kontrolę stabilności systemu wsparcia.

N.B.: śruby do koleczków z łbem sześciokątnym obecne w blisterze służą wyłącznie do umocowania odpowiedniej listwy wspornikowej na ścianie.

Kotły te służą do ogrzewania wody do temperatury niższej od temperatury wrzenia przy ciśnieniu atmosferycznym.

Muszą zostać podłączone do instalacji ciepłej i sieci dystrybucji wody użytkowej (w.u.) odpowiedniej do ich osiągnięć oraz ich mocy.

1.2 GŁÓWNE WYMIARY.

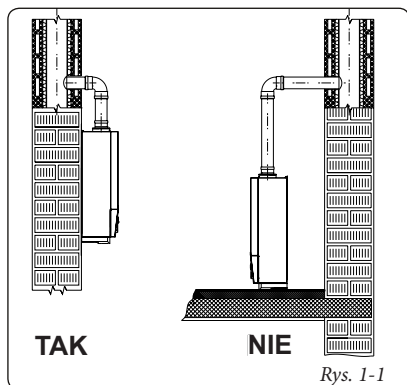


Opis:

- V - Podłączenie elektryczne
- G - Zasilanie gazem
- RU - Dopływ jednostki grzewczej (opcja)
- MU - Odpływ jednostki grzewczej (opcja)
- RR - Uzupelnienie instalacji
- R - Dopływ instalacji
- M - Odpływ instalacji

N.B.: zespół podłączenia (opcja)

Wysokość (mm)	Szerokość (mm)	Głębokość (mm)	
785	440	240	
PODŁĄCZENIA			
GAZ	WODA	INSTALACJA	
G	RR	R	M
3/4"	1/2"	3/4"	3/4"



Rys. 1-1





1.3 PODŁĄCZENIA.

Podłączenie gazu (Urządzenie kategorii II_{2ELWLSB/P}).

Nasze kotły zbudowane są do pracy z metanem (GZ50-G27-G2.350) i L.P.G. Instalacja rurowa zasilania musi być taka sama lub wyższa niż złączka kotła 3/4" G. Przed podłączeniem gazu należy dokładnie oczyścić wszystkie rury doprowadzające paliwo, aby usunąć ewentualne pozostałości, które mogłyby negatywnie wpłynąć na właściwą pracę kotła. Ponadto należy skontrolować, czy rozprowadzany gaz jest zgodny z tym, dla którego przeznaczony jest kocioł (patrz tabliczka danych umieszczona w kotle). Jeśli nie są zgodne, należy przeprowadzić prace na kotle w celu dostosowania go do innego rodzaju gazu (patrz przekształcenie urządzeń w przypadku zmiany gazu). Ważne jest ponadto sprawdzenie ciśnienia dynamicznego sieci (metan lub L.P.G.), które zostanie użyte do zasilenia kotła, gdyż zbyt niskie, może wpłynąć na moc generatora powodując niedogodności dla użytkownika.

Upewnić się, że podłączenie zaworu kurkowego gazu wykonane zostało właściwie zgodnie z montażem przedstawionym na rysunku. Rura doprowadzająca gaz spalania musi być odpowiednio wymierzona zgodnie z obowiązującymi normami, aby zagwarantować właściwe natężenie przepływu gazu do palnika również w stanie maksymalnej mocy generatora i osiągnięcia urządzenia (dane techniczne). System połączeń musi być zgodny z normami.

Jakość spalanego gazu. Urządzenie zostało zaprojektowane do pracy z gazem wolnym od zanieczyszczeń; w przeciwnym razie należy zamontować odpowiednie filtry przed wejściem gazu do urządzenia, aby przywrócić jego czystość.

Zbiorniki magazynujące (w razie zasilania z magazynu LPG).

- Może się zdarzyć, że nowe zbiorniki magazynujące LPG mogą zawierać resztki gazu obojętnego (azotu), które zubażają mieszaninę dostarczaną do urządzenia powodując jego nieprawidłowe działanie.

- Z powodu składu mieszanki LPG, w okresie magazynowania w zbiornikach może się odłożyć warstwa komponentów mieszanki. Może to spowodować zmianę mocy cieplnej mieszanki dostarczanej do urządzenia z następującą po tym zmianą jego osiągnięć.

Podłączenie hydrauliczne.

Uwaga: przed wykonaniem podłączeń kotła, aby nie utracić gwarancji na wymiennik pierwotny, oczyścić dokładnie instalację cieplną (rury, elementy grzewcze, itd.) odpowiednimi środkami kwasowymi i usuwającymi osad będącymi w stanie usunąć ewentualne resztki, które mogłyby negatywnie wpłynąć na dobre funkcjonowanie kotła.

Na podstawie obowiązujących przepisów, wodę instalacji grzewczej należy poddać obróbkę

chemicznej, aby chronić instalację i urządzenie przed osadem wapiennym.

Podłączenia hydrauliczne muszą zostać wykonane w sposób racjonalny wykorzystując zaczepty na bazie kotła. Spust zaworu bezpieczeństwa kotła musi zostać podłączony do odpowiedniego spustu. W przeciwnym razie, jeśli zawór spustowy musiałby ingerować zalewając pomieszczenie, producent kotła nie będzie za to odpowiedzialny.

Uwaga: aby zachować trwałość i cechy wydajności urządzenia, wskazany jest montaż zestawu „dowownik polifosforanów” w przypadku wody, której właściwości mogą doprowadzić do powstania osadu wapiennego. Na podstawie obowiązujących norm, wodę należy poddać obróbce w temperaturze powyżej 25° francuskich w przypadku obrotu c.o. i powyżej 15° francuskich w przypadku wody użytkowej, za pomocą obróbki chemicznej kondycjonowania dla mocy < 100 kW lub zmiękczenia dla mocy > 100 kW.

Podłączenie elektryczne. Kocioł Mini Nike X 24 3 E posiada dla całego urządzenia stopień ochrony IPX4D. Bezpieczeństwo elektryczne urządzenia jest zapewnione tylko, gdy jest ono idealnie podłączone do dobrze funkcjonującego uziemienia, przeprowadzonego jak przewidziano w obowiązujących normach bezpieczeństwa.

Uwaga: Immergas S.p.A. uchyla się od odpowiedzialności za obrażenia na osobach lub szkody na rzeczach spowodowanych brakiem uziemienia kotła i nieprzebraniem odpowiednich norm.

Sprawdzić ponadto, czy instalacja elektryczna jest odpowiednia dla maksymalnej mocy pobranej przez urządzenie, wskazanej na tabliczce umieszczonej na kotle. Kotły są wyposażone w specjalny przewód zasilania rodzaju „X” pozbawiony wtyczki. Przewód zasilania musi zostać podłączony do sieci 230V ±10% / 50Hz uwzględniając biegunowość L-N (faza-zero) i podłączenie do uziemienia (⊕), na takiej sieci musi istnieć wyłącznik wielobiegunowy o kategorii nadmiernego napięcia klasy III. W razie wymiany przewodu zasilania zwrócić się do wykwalifikowanego technika (na przykład z Autoryzowanego Serwisu Technicznego Immergas). Przewód zasilania musi przestrzegać opisanego traktu. W razie konieczności wymiany bezpiecznika sieci na karcie regulacyjnej, skorzystać z bezpiecznika szybkiego 3,15 A. Dla zasilania ogólnego urządzenia z sieci elektrycznej, zabronione jest korzystanie z przejściówek, gniazdek zbiorczych i przedłużaczy.

1.4 STEROWANIE ZDALNE I TERMOSTATY CZASOWE OTOCZENIA (OPCJA).

Kocioł przygotowany jest do zastosowania termostatów zegarowych otoczenia lub zdalnego sterowania, dostępnych jako zestaw - opcja.

Wszystkie termostaty zegarowe Immergas mogą

być połączone z tylko 2 przewodami. Prosimy o uważne przeczytanie instrukcji dotyczących montażu i eksploatacji zawartych w dodatkowym zestawie.

• Cyfrowy termostat czasowy On/Off (Rys. 1-5). Termostat czasowy pozwala na:

- ustawienie dwóch wartości temperatury otoczenia: jednej na dzień (temperatura komfort) i jednej na noc (temperatura zredukowana);
- ustawienie do czterech różnych programów tygodniowych włączeń i wyłączeń;
- wybranie pożądanego stanu pracy spośród różnych możliwych pozycji:

- funkcjonowanie stałe w temperaturze komfort.
- funkcjonowanie stałe w temperaturze zredukowanej.
- funkcjonowanie stałe w ustalonej temperaturze mrozoochronnej.

Termostat czasowy zasilany jest 2 bateriami alkalicznymi 1,5V rodzaju LR 6.

• Zdalne Sterowanie Przyjacieli^{V2} (CAR^{V2}) z funkcjonowaniem klimatycznego termostatu czasowego. Panel CAR^{V2} pozwoli użytkownikowi, poza funkcjami opisanymi w poprzednim punkcie, na kontrolę, a przede wszystkim na posiadanie w zasięgu ręki, wszystkich ważnych informacji dotyczących pracy urządzenia i instalacji cieplnej z możliwością ingerencji w wygodny sposób we wcześniej ustawione parametry, bez konieczności przemieszczania się do miejsca, gdzie zainstalowane jest urządzenie. Panel wyposażony jest w funkcję samokontroli w celu przedstawienia na wyświetlaczu ewentualnych nieprawidłowości w pracy kotła. Klimatyczny termostat czasowy wbudowany w zdalny panel zezwala na dostosowanie temperatury wyjściowej instalacji do faktycznych potrzeb ogrzewanego pomieszczenia tak, aby otrzymać pożądaną wartość temperatury otoczenia z ekstremalną dokładnością i w konsekwencji z wyraźną oszczędnością kosztów eksploatacji. Termostat czasowy zasilany jest bezpośrednio z kotła przy pomocy tych samych przewodów, które służą do transmisji danych między kotłem i termostatem czasowym.

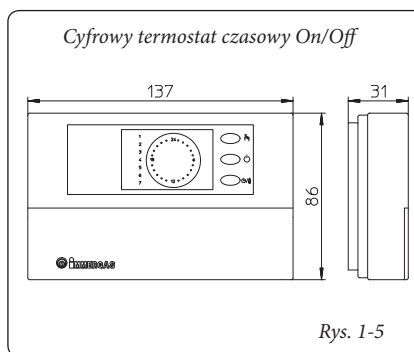
Ważne: W przypadku, gdy instalacja podzielona jest na strefy z użyciem odpowiedniego zestawu CAR^{V2} wyłączając funkcję termoregulacji klimatycznej, czyli ustawiając go w trybie On/Off.

Połączenie elektryczne Zdalne Sterowanie Przyjacieli^{V2} lub termostat czasowy On/Off (Opcja).

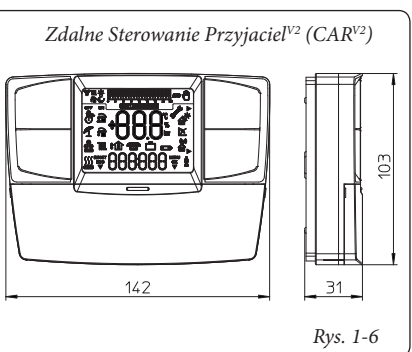
Czynności opisane poniżej muszą zostać przeprowadzone po odcięciu napięcia od urządzenia.

Ewentualny termostat lub termostat czasowy otoczenia On/Off podłącza się do zacisków 40 i 41 usuwając mostek X40 (Rys. 3-2). Upewnić się, że styk termostatu On/Off jest rodzaju „czystego” tzn., niezależny od napięcia sieci, w przeciwnym razie karta elektroniczna regulacji uległaby uszkodzeniu. Ewentualne Zdalne Sterowanie Przyjacieli^{V2} musi być podłączone do zacisków 40 i 41 usuwając mostek X40 na karcie elektronicznej zwracając uwagę, aby nie zmienić biegunowości połączeń (Rys. 3-2).

Ważne: W razie korzystania ze Zdalnego Sterowania Przyjacieli^{V2} należy przygotować dwie osobne linie według obowiązujących norm dotyczących instalacji elektrycznych. Instalacja rurowa kotła nigdy nie może zostać wykorzystana jako uziemienie instalacji elektrycznej lub telefonicznej. Upewnić się więc, że tak nie jest, jeszcze przed podłączeniem elektrycznym kotła.



Rys. 1-5



Rys. 1-6

1.5 SONDA ZEWNĘTRZNA (OPCJA).

Kocioł przystosowany jest do użycia sondy zewnętrznej (Rys. 1-7), dostępnej jako zestaw opcja.

Sonda ta może być podłączona bezpośrednio do instalacji elektrycznej kotła i pozwala na automatyczne obniżenie maksymalnej temperatury wyjściowej w chwili, gdy wzrasta temperatura zewnętrzna; pozwoli to na dostosowanie ciepła dostarczanego do instalacji w zależności od zmian temperatury zewnętrznej. Zewnętrzna sonda działa zawsze podłączona niezależnie do obecności lub od rodzaju użytego termostatu czasowego otoczenia. Zależność między temperaturą wyjściową instalacji i temperaturą zewnętrzną jest określona przez pozycję przełącznika obecnego na tablicy sterowania na kotle, według krzywych przedstawionych na wykresie (Rys.1-8). Podłączenie elektryczne sondy zewnętrznej musi odbyć się na zaciskach 38 i 39 na karcie elektronicznej kotła (Rys. 3-2).

1.6 WENTYLACJA POMIESZCZEŃ.

Niezbędne jest, aby w miejscu, w którym zainstalowany jest kocioł, napłynęło przynajmniej tyle powietrza, ile wymagane jest przez regulator spalania gazu i przez wentylację pomieszczenia. Do naturalnego napływu powietrza musi dojść drogą naturalną poprzez:

- otwarcia obwodowe wykonane na ścianach pomieszczenia do przewietrzenia, które prowadzą na zewnątrz;
- przewody wentylacyjne, pojedyncze lub zbiorcze rozgałęzione.

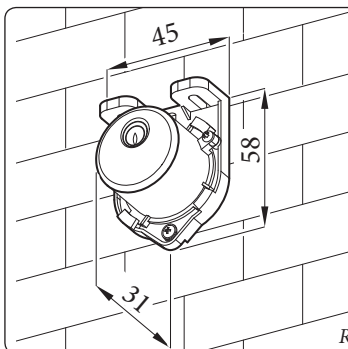
Powietrze wentylacyjne musi być pobrane bezpośrednio z zewnątrz, z dala od źródeł zanieczyszczenia. Naturalny napływ powietrza dozwolony jest również w sposób nie bezpośredni pobierając powietrze z pomieszczeń przyległych do pomieszczenia wymagającego wentylacji. Po dodatkowe informacje związane z wentylacją pomieszczeń należy się odnieść do założeń normatywy.

Odprowadzenie zanieczyszczonego powietrza.

W pomieszczeniach, w których zainstalowane są urządzenia gazowe może okazać się konieczne, poza wprowadzeniem powietrza spalania, również odprowadzenie zanieczyszczonego powietrza, z następującą po tym wprowadzeniu dalszej takiej samej ilości powietrza czystego a niezanieczyszczonego. Należy tego dokonać uwzględniając obowiązujące zalecenia norm technicznych.

1.7 KANAŁY ODPROWADZAJĄCE DYM (CZOPUCHY).

Urządzenia gazowe wyposażone w podłączenia dla przewodu odprowadzania spalin, muszą mieć podłączenie bezpośrednio do kominów lub kanałów dymnych o pewnej wydajności. Tylko w razie ich braku, dozwolone jest, aby odprowadzały produkty spalania bezpośrednio na zewnątrz, pod warunkiem przestrzegania zaleceń norm dotyczących końcówek ciągu i obowiązujących przepisów miejscowych.



Rys. 1-7

Podłączenie do kominów lub kanałów dymnych. Podłączenie urządzeń do kominu lub głównego kanału dymnego zachodzi poprzez kanały odprowadzające dymu (czopuchy).

W przypadku podłączeń do istniejących już kanałów dymnych, muszą one być idealnie czyste, ponieważ odpady, jeśli istnieją, odrywając się od ścian podczas pracy, mogłyby zablokować przejście spalin, prowadząc do bardzo niebezpiecznych dla użytkownika sytuacji.

Kanały odprowadzające dym muszą być podłączone do kominu lub głównego kanału dymnego w tym samym pomieszczeniu, w którym zainstalowane jest urządzenie lub w pomieszczeniach przyległych i muszą odpowiadać wymogom przepisów.

1.8 KANAŁY DYMNE / KOMINY.

Dla urządzeń o ciągu naturalnym można korzystać z pojedynczych kominów i zbiorczych, rozgałęzionych kanałów dymnych.

Kominy pojedyncze. Wymiary wewnętrzne niektórych kominów pojedynczych zawarte są w wykazach norm. Gdyby dane instalacji nie mieściły się w warunkach zastosowania lub granicach określonych przez tabele, należy wykonać obliczenia dotyczące kominu stosując się do przepisów.

Zbiorcze, rozgałęzione kanały dymne. W budynkach wielopiętrowych, dla odprowadzenia o ciągu naturalnym produktów spalania, ze zbiorczych kanałów rozgałęzionych (z.k.r.). ZKR nowej konstrukcji muszą zostać zaprojektowane zgodnie z metodologią obliczeń i zaleceniami normy.

Końcówki wylotu spalin. Końcówka wylotu spalin jest elementem umieszczonym na zwężeniu kominu pojedynczego lub zbiorczego, rozgałęzionego kanału dymnego. Ułatwia ona odprowadzanie produktów spalania, również przy niekorzystnych czynnikach atmosferycznych i zapobiega odkładaniu się ciał obcych. Musi ona usatysfakcjonować wymagania normy.

Poziom spustu, odpowiadający szczytom kominu/kanału dymnego, niezależnie od ewentualnych końcówek wylotu spalin, musi znajdować się poza „strefą odpływu”, aby uniknąć tworzenia się przeciwności, które uniemożliwiają wolny odpływ produktów spalania do atmosfery. Dlatego konieczne jest przyjęcie minimalnych wysokości wskazanych na rysunkach podanych w przepisach, w zależności od pochylenia połaci dachu.

Odprowadzenie bezpośrednio na zewnątrz.

Urządzenia o ciągu naturalnym, przystosowane do połączenia z kominem lub kanałem dymnym, mogą odprowadzać produkty spalania bezpośrednio na zewnątrz, poprzez przewód poprowadzony przez ściany obwodowe budynku. W tym przypadku, do odprowadzenia dochodzi poprzez przewód spustowy, który na zewnątrz podłączony jest do końcówki ciągu.

Przewód spustowy. Przewód spustowy musi odpowiadać wymienionym wymogom, dotyczącym przewodów spustowych, zgodnym z zaleceniami obowiązujących przepisów technicznych.

Umieszczenie końcówek ciągu. Końcówki ciągu muszą:

- być umieszczone na obwodowych zewnętrznych ścianach budynku;
- umieszczone tak, aby odległości przestrzegały wartości minimalnych zawartych w obowiązujących normach technicznych.

Odprowadzenie produktów spalania urządzeń o ciągu naturalnym w pomieszczeniach zamkniętych pod gołym niebem.

W pomieszczeniach pod gołym niebem, osłoniętych ze wszystkich stron (studnie wentylacyjne, podwórka i podobne), dozwolone jest bezpośrednie odprowadzenie produktów spalania urządzeń gazowych o ciągu naturalnym lub sztucznym i zasięgu cieplnym ponad 4 i do 35kW, pod warunkiem, że zostaną przestrzegane warunki, o których mowa w obowiązującej normatywie technicznej.

Ważne: zakazane jest celowe wyłączanie urządzenia kontroli odprowadzania spalin. Każda część takiego urządzenia, jeśli zużyta, musi zostać wymieniona na oryginalną. W razie wielokrotnych ingerencji urządzenia kontroli odprowadzania spalin sprawdzić przewód spustowy spalin i wentylację pomieszczenia, w którym umieszczony jest kocioł.

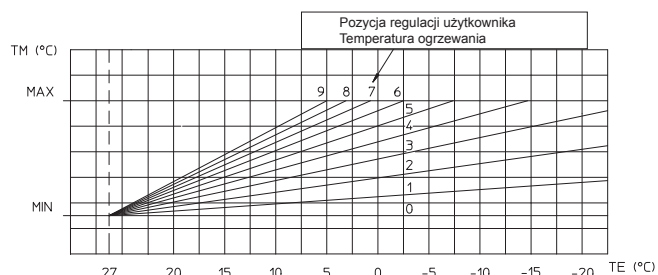
1.9 NAPEŁNIENIE INSTALACJI.

Po podłączeniu kotła, przejść do napełnienia instalacji poprzez zawór kurkowy napełniania (Rys. 2-2). Napełnienie powinno zostać przeprowadzone powoli, aby umożliwić bąbelkom powietrza w wodzie uwolnienie się i ujście poprzez otwory odpowietrzające kotła i instalacji ogrzewania. Na kotle znajduje się automatyczny zawór odpowietrzający umieszczony na pompie obiegowej. Otworzyć zawory odpowietrzające kaloryferów. Zawory odpowietrzające kaloryferów powinny zostać zamknięte, gdy wydestaję się z nich wyłącznie woda.

Kurek napełniania zostaje zamknięty, gdy manometr kotła wskazuje ok. 1,2 Bara.

N.B.: podczas tych czynności, uruchamiać o jakiś czas pompę obiegową przy pomocy wyłącznika głównego umieszczonego na tablicy rozdzielczej. *Odpowietrzij pompę obiegową odkręcając zatyczkę przednią, zachowując silnik przy pracy.*

Przykręcić ponownie zatyczkę po wykonaniu czynności.



Rys. 1-8





1.10 URUCHOMIENIE INSTALACJI GAZOWEJ.

Aby uruchomić instalację należy:

- otworzyć okna i drzwi;
- unikać obecności iskier i wolnych płomieni;
- odprowadzić powietrze znajdujące się w instalacji rurowej;
- sprawdzić szczelność instalacji wewnętrznej według wskazań zawartych w normie.



1.11 URUCHOMIENIE KOTŁA (WŁĄCZENIE).

Aby uzyskać przewidzianą Deklarację Zgodności, należy dostosować się do następujących wskazań dotyczących uruchomienia kotła:

- sprawdzić szczelność instalacji wewnętrznej według wskazań zawartych w normie;
- sprawdzić odpowiedniość używanego gazu w stosunku do gazu, do którego przystosowany jest kocioł;
- włączyć kocioł i sprawdzić właściwy zapłon;
- sprawdzić, czy natężenie przepływu gazu i odpowiadające ciśnienie są zgodne z tymi wskazanymi w instrukcji (Parag. 3.18);
- sprawdzić wentylację pomieszczeń;
- sprawdzić istniejący ciąg podczas normalnego funkcjonowania urządzenia, korzystając, na przykład z ciążomierza umieszczonego od razu przy wyjściu produktów spalania urządzenia;
- sprawdzić, czy w pomieszczeniu nie dochodzi do cofania się produktów spalania, również podczas funkcjonowania ewentualnych wentylatorów elektrycznych;
- sprawdzić ingerencję urządzenia bezpieczeństwa w przypadku braku gazu i odpowiadający temu czas ingerencji;
- sprawdzić ingerencję wyłącznika głównego umieszczonego przed kotłem.

Gdyby tylko jedna z kontroli okazała się negatywna, kocioł nie może zostać uruchomiony.



N.B.: sprawdzenie początkowe kotła musi zostać przeprowadzone przez wykwalifikowanego technika. Tradycyjna gwarancja kotła ważna jest od daty samej kontroli. Certyfikat sprawdzenia i gwarancja zostają wydane użytkownikowi.

1.12 POMPA OBIEGOWA.

Kotły serii Mini Nike X 243 E dostarczone zostają z zainstalowaną pompą obiegową z trzyprędkościami elektrycznym regulatorem prędkości. Na pierwszej prędkości, regulator nie funkcjonuje właściwie. Aby kocioł funkcjonował właściwie zaleca się korzystać na nowych instalacjach (jednorurowych i modułowych) z pompy obiegowej na maksymalnej prędkości. Pompa wyposażona jest w kondensator.

Ewentualne odblokowanie pompy. Gdyby po długim okresie postoju pompa obiegowa zablokowała się, konieczne jest odkręcenie zatycki przedniej i przekręcenie wału silnika przy pomocy śrubokrętu. Czynnosc przeprowadzić z najwyższą ostrożnością, aby go nie uszkodzić.

Regulacja By-pass (część 20 Rys. 1-10). W razie konieczności możliwe jest wyregulowanie by-pass zgodnie z wymaganiami instalacji od minimum (by-pass wyłączony) do maksimum (by-pass włączony) przedstawione na schemacie (Rys. 1-9).

Wykonac regulację za pomocą śrubokrętu płaskiego, przekręcając w kierunku zegarowym włącza się by-pass, w przeciwnym wyłącza.

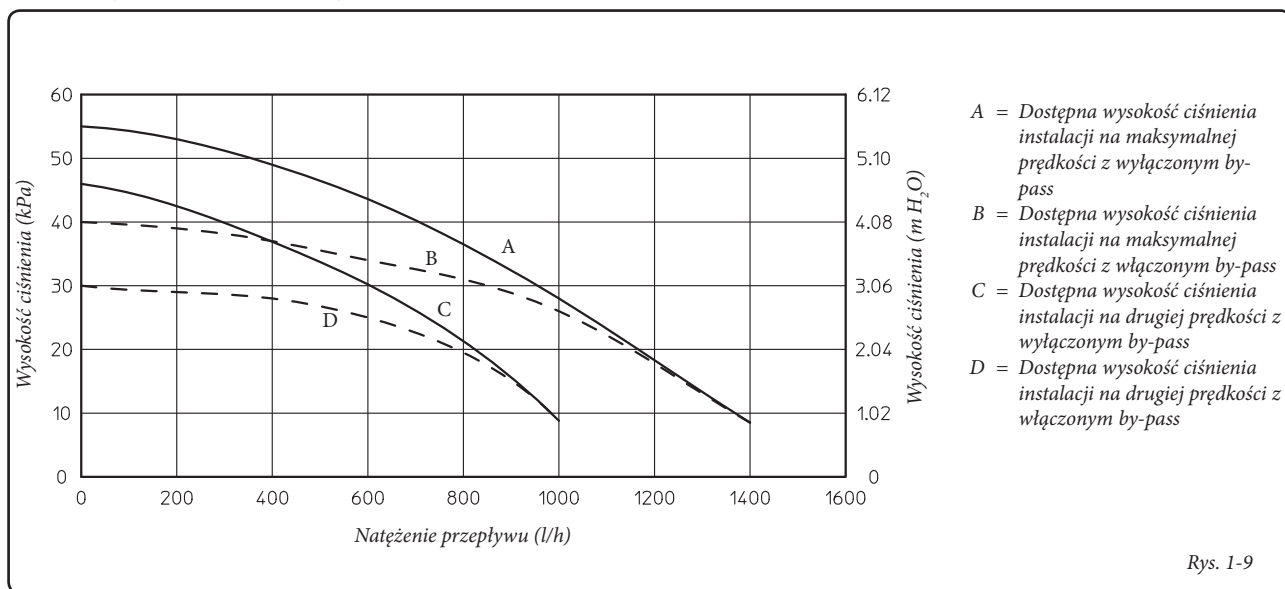
1.13 ZESTAWY DOSTĘPNE NA ZAMÓWIENIE.

- Zestaw kurków odcinających instalacji. Kocioł przystosowany jest do zainstalowania kurków odcinających instalacji do wprowadzenia na rurach wyjściowych i wejściowych zespołu podłączenia. Taki zestaw jest bardzo przydatny w momencie konserwacji, ponieważ pozwala na opróżnienie tylko kotła, bez konieczności opróżniania całej instalacji.
- Zestaw dozujący polifosforany. Zestaw dozujący polifosforany redukuje tworzenie się osadów wapiennych, zachowując z upływem czasu oryginalne warunki wymiany ciepłej i produkcji ciepłej wody użytkowej (c.w.u.) Kocioł jest przystosowany do użycia zestawu dozującego polifosforanów.

- Zestaw połączenia zewnętrznej jednostki grzewczej. W razie konieczności wytworzenia c.w.u. poza ogrzaniem otoczenia, Immergas dostarcza na żądanie zestaw złożony z zewnętrznej jednostki grzewczej i to, co konieczne do dostosowania kotła.

Wyżej omówione zestawy dostarczane są kompletne i wyposażone w kartkę informacyjną ich montażu i eksploatacji.

Dostępna wysokość ciśnienia instalacji.



- A = Dostępna wysokość ciśnienia instalacji na maksymalnej prędkości z wyłączonym by-pass
- B = Dostępna wysokość ciśnienia instalacji na maksymalnej prędkości z włączonym by-pass
- C = Dostępna wysokość ciśnienia instalacji na drugiej prędkości z wyłączonym by-pass
- D = Dostępna wysokość ciśnienia instalacji na drugiej prędkości z włączonym by-pass

Rys. 1-9

1.14 KOMPONENTY KOTŁA.

ES

PL

TR

CZ

SI

HU

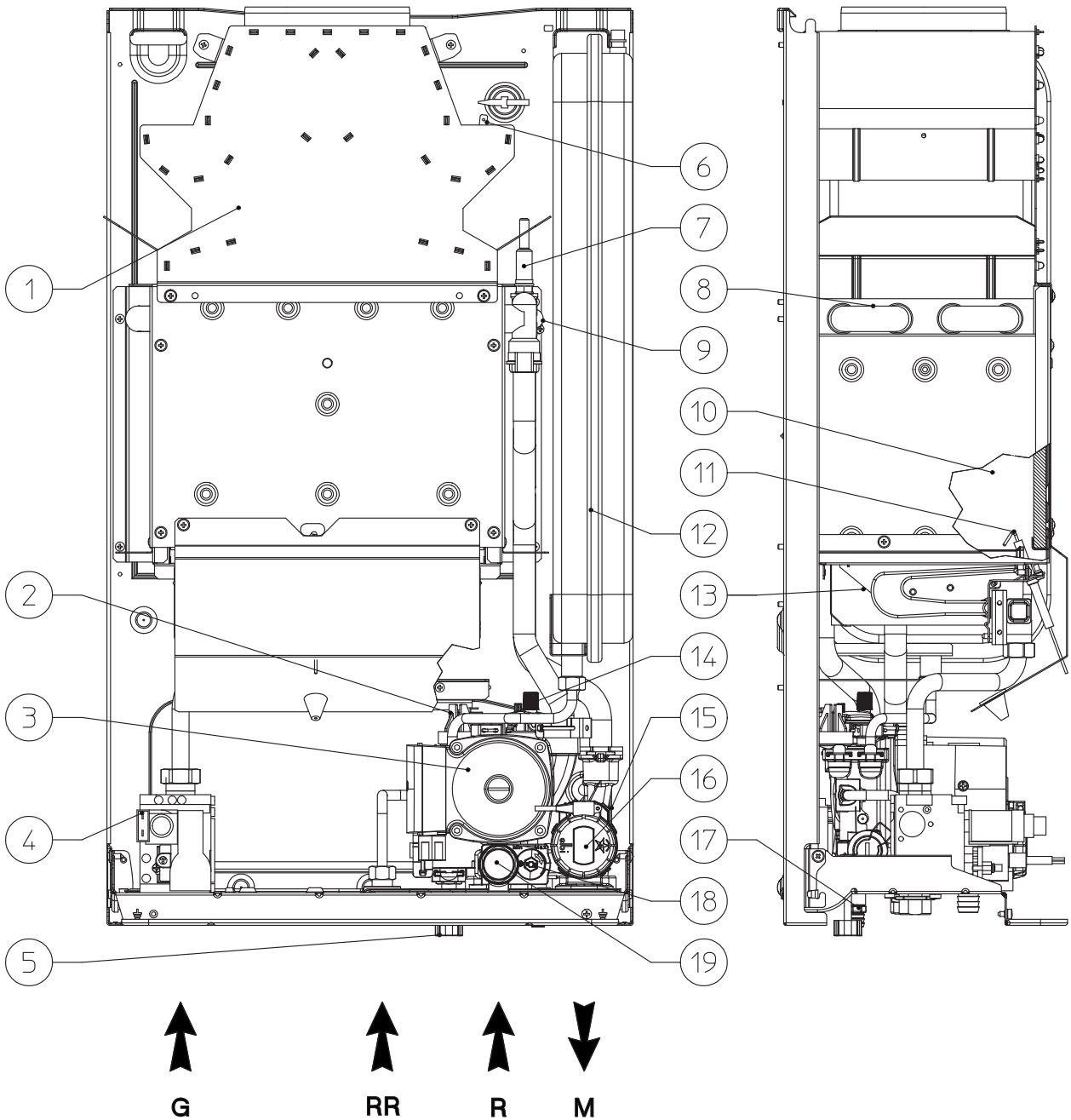
RU

RO

IE

SK

UA



Opis:

- 1 - Okap spalin
- 2 - Presostat instalacji
- 3 - Pompa obiegowa kotła
- 4 - Zawór gazu
- 5 - Kurek napełniania instalacji
- 6 - Termostat spalin
- 7 - Termostat bezpieczeństwa
- 8 - Wymiennik pierwotny
- 9 - Sonda wyjściowa
- 10 - Komora spalania
- 11 - Świece zapłonowe i pomiaru

- 12 - Zbiornik wyrównawczy instalacji
- 13 - Palnik
- 14 - Zawór odpowietrzający
- 15 - Wymiennik w.u.
- 16 - Zawór trójdrożny (z napędem) (opcja)
- 17 - Kurek opróżniania instalacji
- 18 - By-pass
- 19 - Zawór bezpieczeństwa 3 barów

N.B.: zespół podłączenia (opcja)



2 INSTRUKCJA OBSŁUGI I KONSERWACJI



2.1 CZYSZCZENIE I KONSERWACJA.

Uwaga: instalacje ciepłe muszą zostać poddane okresowym pracom konserwacyjnym (patrz w niniejszej instrukcji obsługi, część dla technika, punkt dotyczący „co-roczonej kontroli i konserwacji urządzenia”) i kontrolom wydajności energetycznej zgodnie z obowiązującymi wskazaniami krajowymi, regionalnymi i lokalnymi. Pozwala to na stałe utrzymanie w czasie cech bezpieczeństwa, wydajności i pracy charakteryzujących kocioł.

Sugerujemy zawarcie rocznych kontraktów na czyszczenie i konserwację z Waszym Technikiem Strefy.

2.2 WENTYLACJA POMIESZCZEŃ.

Niezbędne jest, aby w miejscu, w którym zainstalowany jest kocioł, napłynęło przynajmniej tyle powietrza, ile wymagane jest przez regulator spalania gazu i przez wentylację pomieszczenia. Zalecenia dotyczące wentylacji, czopuchów, kominów i kominków wentylacyjnych, znajdują się w paragraf. 1.6, 1.7 i 1.8. W razie wątpliwości na temat właściwej wentylacji, zwrócić się do wykwalifikowanego personelu technicznego.

2.3 UWAGI OGÓLNE.

Nie wystawiać kotła półkowego na bezpośrednie wyciechy z urządzeń gotujących. Zakazać korzystania z kotła dzieciom i osobom bez kwalifikacji.

W razie chęci dezaktywacji czasowej kotła należy:

a) opróżnić instalację hydrauliczną, gdzie nieprzewidziane jest użycie zapobiegania zamarzaniu;

b) odłączyć kocioł od zasilania elektrycznego, hydraulicznego i gazowego.

W razie prac lub konserwacji struktur umieszczonych w niedużej odległości od przewodów lub urządzeń odprowadzania dymu i ich dodatków, wyłączyć urządzenie i po zakończonych pracach sprawdzić wydajność przewodów i urządzeń zwracając się do wykwalifikowanego personelu. Nie czyścić urządzenia lub jego części produktami łatwopalnymi.

Nie pozostawiać pojemników ani substancji łatwopalnych w pomieszczeniu, gdzie zainstalowane jest urządzenie.

Jest zakazane i niebezpieczne blokowanie, również częściowe punktów poboru powietrza do wentylacji pomieszczenia, gdzie zainstalowany jest kocioł.

Zakazuje się ponadto, z powodów bezpieczeństwa, funkcjonowania w tym samym pomieszczeniu, ssaw, kominków lub podobnych jednocześnie z kotłem, jeśli nie są obecne dodatkowe otwory o wymiarach zadowalających większe zapotrzebowanie na powietrze. W związku z kolejnymi otworami odnieść się do wykwalifikowanego zawodowo technika. A w szczególności, gdy sytuacja dotyczy otwartego kominka, który wymaga własnego zasilania powietrzem.

W przeciwnym razie kocioł nie może być zainstalowany w tym samym pomieszczeniu.

• **Uwaga:** użycie jakiegokolwiek komponentu, który korzysta z energii elektrycznej powoduje konieczność uwzględnienia niektórych podstawowych reguł:

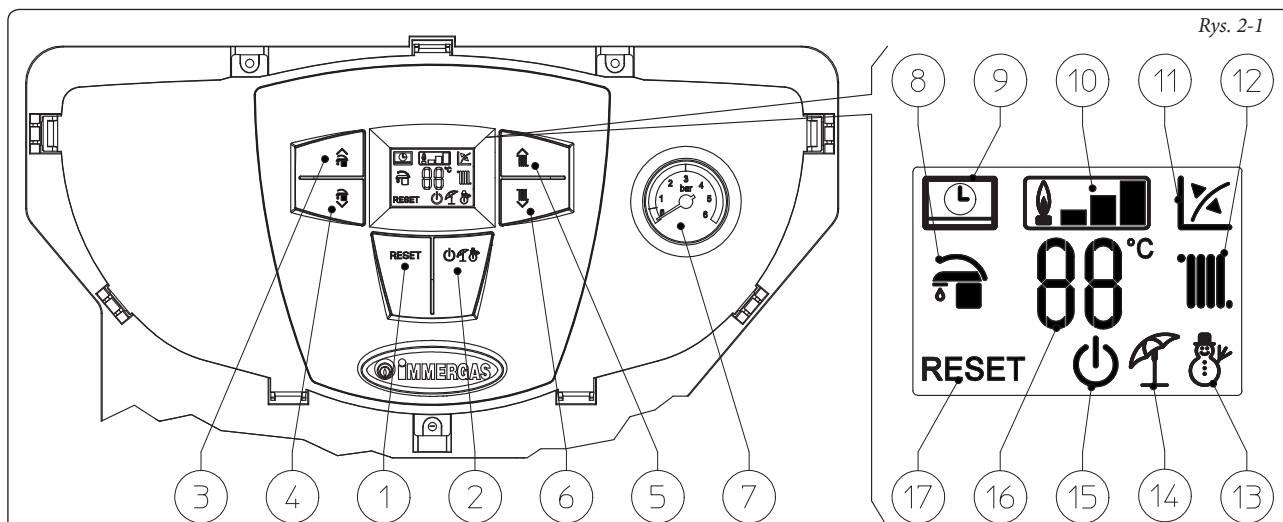
- nie dotykać urządzenia mokrymi lub wilgotnymi częściami ciała; nie dotykać będąc bosy;
- nie ciągnąć za przewody elektryczne, nie wystawiać urządzenia na działanie czynników atmosferycznych (deszcz, słońce, itd.);

- przewód zasilania urządzenia nie może zostać wymieniony przez użytkownika;

- w razie uszkodzenia przewodu, wyłączyć urządzenie i zwrócić się do wyspecjalizowanego i wykwalifikowanego personelu, aby go wymienić;

- w razie nie używania urządzenia przez pewien okres czasu, należy odłączyć przełącznik elektryczny zasilania.

2.4 PANEL STEROWANIA.



Rys. 2-1

Opis:

1 - Przycisk Reset

2 - Przycisk Stand-by / Off / Lato / Zima

3 - * Przycisk (🏠) dla zwiększenia temperatury w.u.

4 - * Przycisk (🏠) zmniejszenia temperatury w.u.

5 - Przycisk (🏠) dla zwiększenia temperatury wody instalacji

6 - Przycisk (📉) dla zmniejszenia temperatury wody instalacji

7 - Manometr kotła

8 - * Funkcjonowanie faza produkcji c.w.u. aktywna

9 - Kocioł podłączony do zdalnego sterowania (opcja)

10 - Symbol obecności płomienia i odpowiednia skala mocy

11 - Funkcjonowanie z aktywną sondą temperatury zewnętrznej (opcja)

12 - Funkcjonowanie faza c.o. aktywna

13 - Funkcjonowanie w trybie zima

14 - Funkcjonowanie w trybie lato

15 - Kocioł w trybie Stand-by

16 - Wizualizacja temperatur i kodu błędu

17 - Kocioł zablokowany, konieczne odblokowanie za pomocą przycisku „Reset”

* N.B.: (gdy kocioł podłączony jest do zewnętrznej jednostki grzewczej)

2.5 EKSPLOATACJA KOTŁA.

Uwaga: kocioł Mini Nike X 24 3 E został zaprojektowany do pracy wyłącznie jako urządzenie do ogrzewania otoczenia lub w połączeniu z konkretnymi zestawami opcyjnymi, dla c.o. oraz wytworzenia c.w.u. Z tego powodu, panel sterowania na kotle wyposażony jest w przycisk ustawienia temperatury c.w.u., lecz jej funkcjonowanie aktywne jest tylko z podłączeniem zestawów opcyjnych, które uaktywniają również funkcję wytwarzania c.w.u. Bez podłączenia zestawów, funkcjonowanie tego przycisku i wszystkich funkcji odnoszących się do c.w.u. są nieaktywne.

Przed włączeniem sprawdzić, czy instalacja napełniona jest wodą kontrolując, czy wskazówka manometru (7) wskazuje wartość zawartą między 1÷1,2 bara.

- Otworzyć zawór kurkowy gazu przed kotłem.

- Wcisnąć przycisk (2) aż do włączenia się wyświetlacza, następnie nacisnąć kolejno ten sam przycisk (2) i ustawić kocioł w trybie lato (☀️) lub zima (❄️).

• **Lato (☀️):** w tym trybie kocioł funkcjonuje wytwarzając tylko ciepłą wodę użytkową (gdy kocioł podłączony jest do zewnętrznej jednostki grzewczej), temperatura jest ustawiana za pomocą przycisków (3-4) i zostaje ona wyświetlona na wyświetlaczu za pomocą wskaźnika (16).

• **Zima (❄️):** w tym trybie kocioł funkcjonuje zarówno wytwarzając ciepłą wodę użytkową (gdy kocioł podłączony jest do zewnętrznej jednostki grzewczej) jak i centralne ogrzewanie. Temperatura w.u. jest regulowana za pomocą przycisków (3-4), temperatura ogrzewania jest regulowana za pomocą (5-6), temperatura jest wyświetlana na wyświetlaczu za pomocą wskaźnika (16).

Od tego momentu kocioł pracuje automatycznie. W razie braku żądania ciepła (ogrzewanie lub wytwarzanie c.w.u.), kocioł przenosi się do funkcji „oczekiwanie” jednoznacznej z zasilanym kotłem bez płomienia. Za każdym razem, gdy palnik się włączy, na wyświetlaczu pojawia się odpowiedni symbol (10) obecności płomienia z odpowiadającą skalą mocy.

• **Funkcjonowanie ze Zdalnym Sterowaniem Przyjaciela^{v2} (CAR^{v2}) (Opcja).** W przypadku gdy jest podłączony CAR^{v2} na wyświetlaczu pojawi się symbol (☺️), parametry regulacji kotła są ustawiane z panelu sterowania CAR^{v2}, mimo wszystko na panelu sterowania kotła przycisk reset (1), przycisk do wyłączenia (2) (tylko w trybie „off”) i wyświetlacz gdzie jest wyświetlany stan funkcjonowania.

Uwaga: Gdy kocioł jest w trybie „off” na CAR^{v2} pojawia się symbol błędu podłączenia „CON”, CAR^{v2} jest w dalszym ciągu zasilane i dlatego nie prowadzi to do utraty zapisanych programów.

• **Funkcjonowanie z zewnętrzną sondą, opcja (🌡️).** W przypadku instalacji z sondą zewnętrzną - opcja, temperatura wyjściowa kotła dla c.o. sterowana jest z sondy zewnętrznej w funkcji mierzonej temperatury zewnętrznej (Parag. 1.6). Możliwa jest zmiana temperatury wyjściowej wybierając krzywą funkcjonowania za pomocą przycisków (5 i 6) wybierając wartość od „0 do 9” (Rys. 1-8).

Gdy obecna jest sonda zewnętrzna, na wyświetlaczu pojawia się odpowiedni symbol (12). W fazie ogrzewania, gdy temperatura wody znajdującej się w instalacji jest wystarczająca do ogrzania kaloryferów może funkcjonować aktywując tylko pompę obiegową.

• **Tryb „stand-by”.** Wcisnąć kolejno przycisk (2) aż do pojawienia się symbolu (🔌), od tej chwili kocioł pozostaje nieaktywny i zapewniona jest funkcja mrozoochronna, zapobiegania blokadzie pompy trójdrożnej i sygnalizacja ewentualnych nieprawidłowości.

N.B.: w tym stanie kocioł uważany jest jeszcze pod napięciem.

• **Tryb „off”.** Przytrzymując przycisk (2) przez 8 sekund, wyświetlacz gaśnie, a kocioł całkowicie się wyłącza. W tym trybie zapewnione są funkcje bezpieczeństwa.

N.B.: w tym stanie kocioł uważany jest jeszcze zasilany, mimo tego, że jego funkcje nie są już aktywne.

• **Funkcjonowanie wyświetlacza.** Podczas korzystania z panelu sterowania, wyświetlacz rozjaśnia się, po 15 sekundach nieaktywności, światło słabnie i wyświetlane są tylko aktywne symbole; można zmienić tryb światła parametrem P2 na menu ustawień własnych karty elektronicznej.

2.6 SYGNALIZACJE USTEREK I NIEPRAWIDŁOŚCI.

Oświetlenie wyświetlacza kotła w razie nieprawidłowości „migą” i na wyświetlaczu pojawiają się odpowiednie kody błędów podane w tabeli.

Nieprawidłowość zasygnalizowana	Kod wyświetlony (migający)
Blokada - brak zapłonu	01
Blokada termostatu (bezpieczeństwa) nadmiernej temperatury, nieprawidłowość kontroli płomienia	02
Nieprawidłowość termostatu spalin	03
Nieprawidłowość - sonda wyjściowa	05
Maksymalna liczba reset	08
Niewystarczające ciśnienie w instalacji	10
Nieprawidłowość sondy podgrzewacza	12
Błąd konfiguracji	15
Niepożądany płomień	20
Nieprawidłowość pulpitu	24
Niewystarczający obieg	27
Utrata połączenia ze zdalnym sterowaniem	31
Niskie ciśnienie zasilania	37
Utrata sygnału płomienia	38
Blokada z powodu utraty ciągłego sygnału płomienia	43

Blokada - brak zapłonu. Przy każdym żądaniu c.o. lub wytworzenia c.w.u., kocioł włącza się automatycznie. Jeśli palnik nie włączy się w przeciągu 10 sekund, kocioł wchodzi w „blokadę zapłonu” (kod 01). Aby usunąć „blokadę zapłonu” konieczne jest naciśnięcie przycisku Reset (1). Przy pierwszym włączeniu lub po długim okresie nieaktywności urządzenia, może okazać się konieczne usunięcie „blokadę zapłonu”. Jeśli sytuacja powtarza się często, zadzwonić po wykwalifikowanego technika (Np. z Serwisu Technicznego Immergas).

Blokada termostatu nadmiernej temperatury. Jeśli podczas normalnego funkcjonowania z powodu nieprawidłowości „dojdzie” do nadmiernego rozgrzania wewnętrznego, kocioł wprowadza się w stan blokady nadmiernej temperatury (kod 02). Po odpowiednim ochłodzeniu usunąć „blokadę nadmiernej temperatury” wciskając przycisk Reset (1). Jeśli sytuacja powtarza się często, zadzwonić po wykwalifikowanego technika (Np. z Serwisu Technicznego Immergas).

Nieprawidłowość termostatu spalin. Następuje, gdy przewód odprowadzania spalin nie funkcjonuje poprawnie (kod 03). Kocioł ustawia się w stanie oczekiwania przez 30 minut a następnie, w przypadku przywrócenia normalnych warunków funkcjonowania ponownie uruchamia się bez konieczności resetowania. W przypadku 3 kolejnych blokad, kocioł blokuje się i jest konieczne jego wyresetowanie w celu ponownego uruchomienia. Niezbędne jest wezwanie wykwalifikowanego technika (na przykład Serwis Obsługi Technicznej Immergas) do rozwiązania problemu.

Nieprawidłowość - sonda wyjściowej. Jeśli karta wykryje nieprawidłowość na sondzie wyjściowej (kod 05), kocioł nie uruchomi się; należy zadzwonić po wykwalifikowanego technika (na przykład z Serwisu Obsługi Technicznej Immergas).

Maksymalna liczba reset. Aby usunąć ewentualną nieprawidłowość, konieczne jest naciśnięcie przycisku Reset (1). Można zresetować (skasować) nieprawidłowość 5 kolejnych razy, po czym funkcja zostaje zatrzymana na przynajmniej godzinę i zyskuje się jedną próbę co godzinę dla maksymalnie 5 prób.

Niewystarczające ciśnienie w instalacji. Nie zostało odczytane ciśnienie wody wewnątrz obwodu ogrzewania (kod 10) wystarczające aby zagwarantować właściwe funkcjonowanie kotła. Sprawdzić, czy ciśnienie instalacji zawarte jest między 1÷1,2 Bara.

Nieprawidłowość sondy podgrzewacza. Jeśli karta wykryje nieprawidłowość na sondzie podgrzewacza (kod 12), kocioł nie może wytworzyć c.w.u. Należy zadzwonić po wykwalifikowanego technika (np. z Serwisu Technicznego Immergas).

Błąd konfiguracji. Jeśli karta wykryje nieprawidłowość lub niezgodność na okablowaniu elektrycznym, kocioł nie uruchamia się. W razie przywrócenia normalnego stanu, kocioł uruchamia się bez konieczności wyzerowania go. Gdy nieprawidłowość trwa, należy zadzwonić po wykwalifikowanego technika (Na przykład z Serwisu Obsługi Technicznej Immergas).

Niepożądany płomień. Pojawia się w przypadku dyspersji obwodu odczytu lub nieprawidłowości w kontroli płomienia (kod 20); spróbować wyzerować kocioł; jeśli nieprawidłowość trwa, konieczne jest wezwanie wykwalifikowanego technika (np. z Serwisu Technicznego Immergas).





Nieprawidłowość pulpitu. Pojawia się, gdy karta elektroniczna odczyta nieprawidłowość na pulpicie. W razie przywrócenia normalnego stanu, kocioł uruchamia się bez konieczności wyzerowania go. Gdy nieprawidłowość trwa, należy zadzwonić po wykwalifikowanego technika (Na przykład z Serwisu Obsługi Technicznej Immergas).



Niewystarczający obieg. Pojawia się w przypadku przegrzania kotła spowodowanego niskim obiegiem wody w obwodzie pierwotnym (kod 27); powody mogą być następujące:

- niski obieg w instalacji; sprawdzić, czy nie ma przerwania na obwodzie ogrzewania i czy instalacja jest całkowicie wolna od powietrza (odpowietrzona);
- pompa obiegowa zablokowana; należy odblokować pompę obiegową.



Jeśli sytuacja powtarza się często, zadzwonić po wykwalifikowanego technika (Np. z Serwisu Technicznego Immergas).



Utrata połączenia ze Zdalnym Sterowaniem. Pojawia się po 1 minucie utraty połączenia między kotłem i zdalnym sterowaniem (kod 31). Aby wyzerować kod błędu, usunąć i przywrócić napięcie do kotła. Jeśli sytuacja powtarza się często, zadzwonić po wykwalifikowanego technika (Np. z Serwisu Technicznego Immergas).



Niskie ciśnienie zasilania. Pojawia się w razie, gdy napięcie zasilania jest niższe od dopuszczalnego i koniecznego dla właściwego działania kotła. W razie przywrócenia normalnego stanu, kocioł uruchamia się bez konieczności wyzerowania go. Jeśli sytuacja powtarza się często, zadzwonić po wykwalifikowanego technika (Np. z Serwisu Technicznego Immergas).



Utrata sygnału płomienia. Pojawia się w przypadku, gdy kocioł jest włączony prawidłowo i dojdzie do nieoczekiwanego wyłączenia płomienia palnika; zostaje przeprowadzona nowa próba włączenia i w razie przywrócenia normalnego stanu, kocioł nie musi zostać wyzerowany. Jeśli sytuacja powtarza się często, zadzwonić po wykwalifikowanego technika (Np. z Serwisu Technicznego Immergas).



Blokada z powodu utraty ciągłego sygnału płomienia. Pojawia się, gdy 6 kolejnych razy w ciągu 8,5 minuty, pojawia się błąd „Utraty sygnału płomienia (38)”. Aby usunąć blokadę, należy wcisnąć przycisk Reset (1). Jeśli sytuacja powtarza się często, zadzwonić po wykwalifikowanego technika (Np. z Serwisu Technicznego Immergas).

2.7 WYŁĄCZENIE KOTŁA.

Aby całkowicie wyłączyć kocioł, wprowadzić ją w tryb „off”, wyłączyć wielobiegunowy przełącznik zewnętrzny kotła i zamknąć kurek gazu przed urządzeniem. Nie pozostawiać kotła niepotrzebnie włączonego, gdy nie jest wykorzystywany przez długi okres.

2.8 PRZYWRÓCENIE CIŚNIENIA INSTALACJI OGRZEWANIA.

Sprawdzać okresowo ciśnienie wody instalacji. Wskazówka manometru kotła musi wskazywać wartość między 1 i 1,2 Bara.

Jeśli ciśnienie jest niższe od 1 Bara (przy zimnej instalacji) konieczne jest przywrócenie stanu poprzez kurek umieszczony w dolnej części kotła (Rys. 2-2).

N.B.: zamknąć kurek napełniania po tej czynności.

Jeśli ciśnienie zbliża się do wartości bliskich 3 barom, istnieje ryzyko interwencji zaworu bezpieczeństwa.

W takim przypadku zwrócić się o ingerencję wykwalifikowanego personelu.

Jeśli opadanie ciśnienia pojawiałyby się często, zwrócić się o ingerencję wykwalifikowanego personelu, aby usunąć ewentualną utratę w instalacji.

2.9 OPRÓŻNIENIE INSTALACJI.

Aby opróżnić kocioł, skorzystać z odpowiedniego kurka opróżniania instalacji (Rys. 2-2). Przed przeprowadzeniem tej czynności upewnić się, czy zawór napełniania jest zamknięty.

2.10 OCHRONA PRZED ZAMARZANIEM.

Kocioł wyposażony jest w funkcję mrozoochronną, która automatycznie uruchamia palnik, gdy temperatura jest niższa niż 4°C (ochrona seryjna do temperatury min. -5°C). Aby zagwarantować integralność urządzenia i instalacji w miejscach, gdzie temperatura niższa jest niż zero stopni, zalecamy zabezpieczyć instalację grzewczą płynem przeciw zamarzaniu. W przypadku dłuższego postoju (drugi dom), zalecamy ponadto:

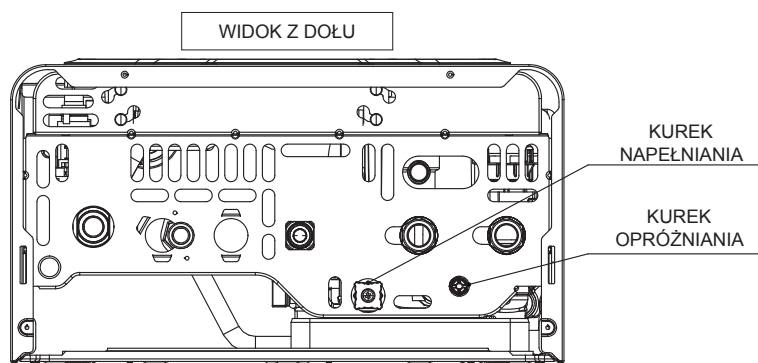
- odłączyć zasilanie elektryczne;
- całkowicie opróżnić obwód ogrzewania i obwód w.u. kotła. W instalacjach często opróżnianych, niezbędne jest napełnienie wodą odpowiednio przygotowaną, aby wyeliminować twardość, która może spowodować osady wapienne.

2.11 CZYSZCZENIE OBUDOWY.

Aby oczyścić osłonę kotła korzystać z wilgotnych ściereczek i neutralnego mydła. Nie używać ściernych płynów ani proszku.

2.12 DEZAKTYWACJA DEFINITYWNA.

W razie decyzji definitywnego odłączenia kotła, należy zlecić wykwalifikowanemu personelowi wykonanie następujących czynności, upewniając się, że uprzednio zostanie wyłączone zasilanie: elektryczne, wodne i paliwa.



Rys. 2-2

3 URUCHOMIENIE KOTŁA (KONTROLA POCZĄTKOWA).

Aby uruchomić kocioł, należy:

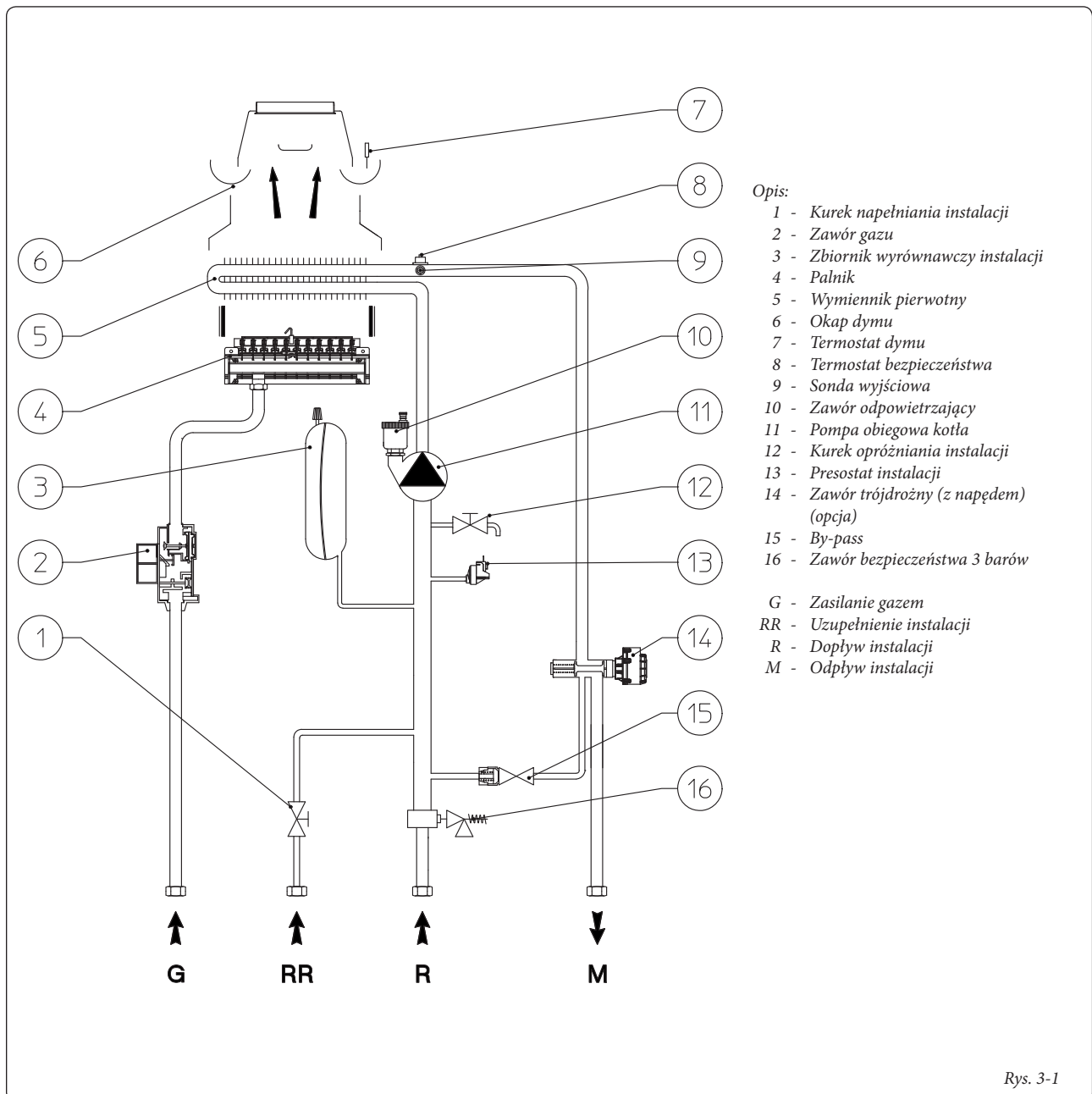
- sprawdzić istnienie deklaracji zgodności instalacji;
- sprawdzić odpowiedniość używanego gazu w stosunku do gazu, do którego przystosowany jest kocioł;
- sprawdzić podłączenie do sieci 230V-50Hz, uwzględnienie biegunowości L-N (faza-zero) i uziemienie;
- włączyć kocioł i sprawdzić właściwy zapłon;
- sprawdzić, czy maksymalne, średnie i minimalne natężenie przepływu gazu i odpowiadające ciśnienie są zgodne z tymi wskazanymi w instrukcji parag. 3.18;

- sprawdzić interwencję urządzenia bezpieczeństwa w przypadku braku gazu i czas takiej interwencji;
- sprawdzić interwencję przełącznika głównego umieszczonego przed kotłem;
- sprawdzić istniejący ciąg podczas normalnego funkcjonowania urządzenia, korzystając, na przykład z ciążomierza umieszczonego od razu przy wyjściu produktów spalania urządzenia;
- sprawdzić, czy w pomieszczeniu nie dochodzi do cofania się produktów spalania, również podczas funkcjonowania ewentualnych wentylatorów elektrycznych;
- sprawdzić interwencję elementów regulacyjnych;
- zapłombować urządzenia regulacji natężenia gazu (gdyby ustawienia zostały zmienione);

- sprawdzić wytwarzanie c.w.u. (gdy kocioł podłączony jest do zewnętrznej jednostki grzewczej);
- sprawdzić szczelność obwodów hydraulicznych;
- sprawdzić wentylację i/lub przewietrzenie lokalu instalacji tak jak przewidziano.

Jeśli tylko jedna z kontroli dotyczących bezpieczeństwa okazałaby się negatywna, instalacja nie może zostać uruchomiona.

3.1 SCHEMAT HYDRAULICZNY.



Rys. 3-1

ES

PL

TR

CZ

SI

HU

RU

RO

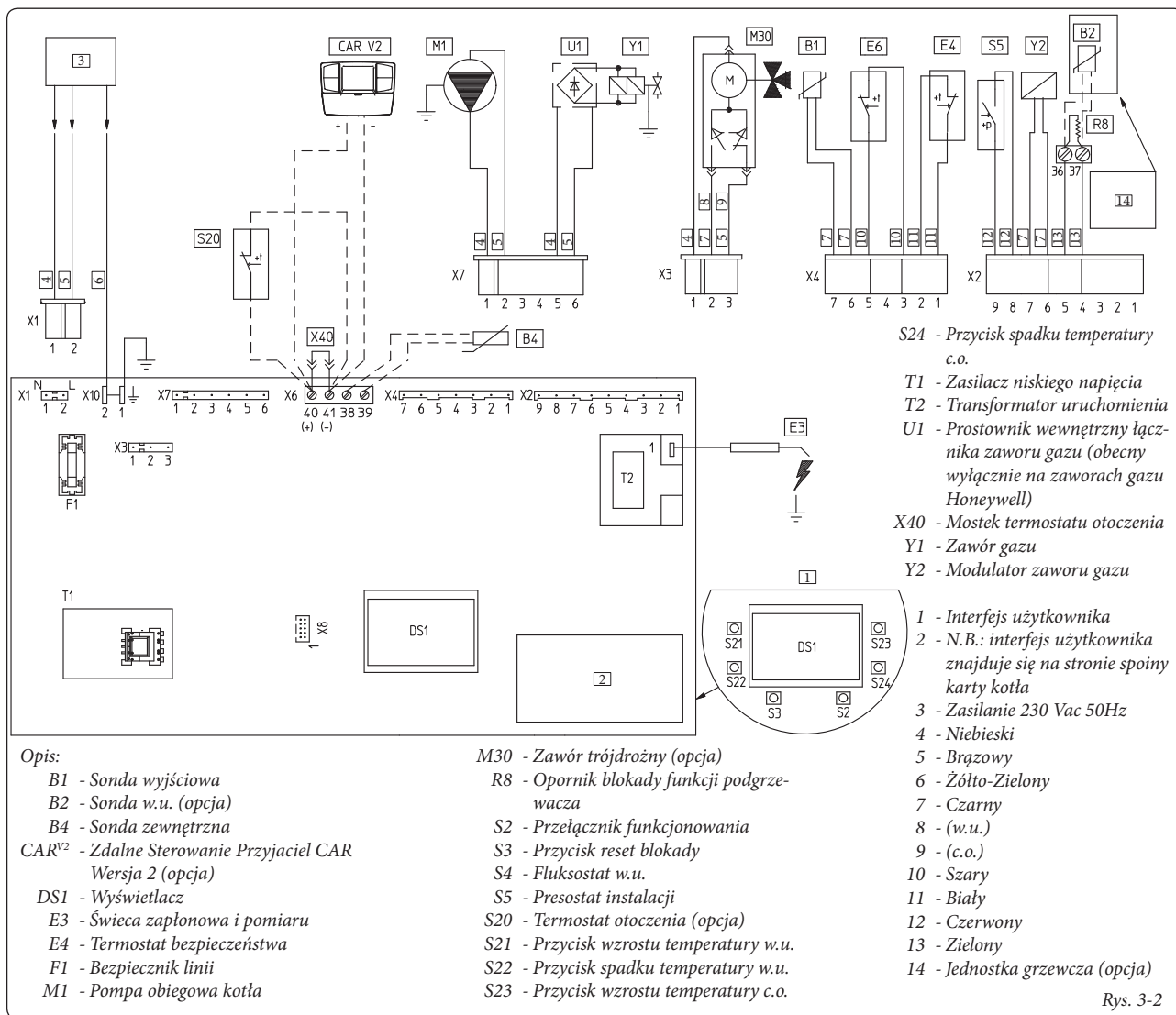
IE

SK

UA



3.2 SCHEMAT ELEKTRYCZNY.



Rys. 3-2

Kocioł przystosowany jest do użycia termostatu otoczenia (S20), termostatu czasowego otoczenia On/Off, zegara programatora lub Zdalnego Sterowania Przyjaciół^{V2} (CAR^{V2}). Podłączyć na zaciskach 40 - 41 usuwając mostek X40 uważając, aby nie zamienić biegunowości w razie montażu CAR^{V2}.

Jednostka grzewcza: kocioł przystosowany jest do zastosowania ewentualnego urządzenia grzewczego (podgrzewacz), które musi być podłączone na zaciskach 36 - 37 dwubiegunowego panelu zaciskowego umieszczonego na tablicy sterowniczej kotła, usuwając opornik R8.

Łącznik X3 znajduje się w kotle, lecz należy go podłączyć dopiero po zainstalowaniu jednostki grzewczej.

Łącznik X8 służy do podłączenia paln topu Virgilio podczas aktualizacji oprogramowania mikroprocesora.

3.3 EWENTUALNE USTERKI I ICH PRZYCZYNY.

N.B.: prace konserwacyjne muszą zostać przeprowadzone przez wykwalifikowanego technika (Np. z Serwisu Technicznego Immergas).

- Zapach gazu. Spowodowany wyciekami z systemu rurowego obwodu gazu. Należy sprawdzić szczelność obwodu dostarczania gazu.
- Spalanie nieregularne (płomień czerwony lub żółty). Pojawia się, gdy palnik jest zanieczyszczony lub pakiet płytek grzejnych kotła jest zatkany. Oczyszczyć palnik lub pakiet płytek grzejnych.
- Częste ingerencje termostatu bezpieczeństwa nadmiernej temperatury. Może zależeć od braku wody w kotle, niskiego obiegu wody w instalacji lub zablokowanej pompy obiegowej. Sprawdzić na manometrze, czy ciśnienie instalacji zawarte jest między ustalonymi granicami. Sprawdzić, czy zawory kaloryferów nie są zamknięte i sprawdzić działanie pompy obiegowej.

- Kocioł wytwarza kondensat. Może zostać spowodowane zablokowaniem komina lub kominów o wysokości lub przekroju nieproporcjonalnym do kotła. Może również zależeć od funkcjonowania w zbyt niskiej temperaturze kotła. W tym przypadku, doprowadzić kocioł do pracy w temperaturze wyższej.
- Częste ingerencje termostatu spalin. Mogą zostać spowodowane zablokowaniem obwodu dymnego. Sprawdzić kanał dymny. Kanał dymny może być zatkany lub o wysokości lub przekroju niewłaściwym dla kotła. Wentylacja może być niewystarczająca (Patrz punkt-wentylacja pomieszczeń).
- Obecność powietrza w instalacji. Sprawdzić otwarcie kapturka odpowiedniego zaworu odpowietrzającego (Rys. 1-10). Sprawdzić, czy ciśnienie instalacji i wstępnego załadowania zbiornika wyrównawczego znajduje się wewnątrz ustalonych granic, wartość wstępnego załadowania zbiornika wyrównawczego ogrzewania musi wynosić 1,0 bara, wartość ciśnienia instalacji musi zawierać się między 1 i 1,2 bara.
- Blokada zapłonu i Blokada komina. Patrz parag. 2,6 i 1.3 (podłączenie elektryczne).

3.4 MENU INFORMACJE.

Wcisnąc przyciski (3 i 4) przez 5 sekund, uaktyw-
nia się „Menu informacji”, które umożliwia wizualizację niektórych parametrów funkcjonowania kotła. Aby przejrzeć parametry, wcisnąć przyciski (3 i 4), aby wyjść z menu, ponownie wcisnąć przyciski (3 i 4) na 5 sekund lub wcisnąć przycisk (2) na 5 sekund lub czekając 60 sekund.

Lista parametrów.

Nr parametru	Opis
d1	Wyświetla sygnał płomienia (uA)
d2	Wyświetla chwilową temperaturę wyjściową c.o. z wymiennika pierwotnego
d3	Wyświetla chwilową temperaturę wyjściową z wymiennika w.u.
d4	Wyświetla wartość ustawioną dla c.o. (jeżeli obecne jest zdalne sterowanie)
d5	Wyświetla wartość ustawioną dla w.u. (jeżeli obecne jest zdalne sterowanie)
d6	Wyświetla zewnętrzną temperaturę otoczenia (jeżeli istnieje sonda zewnętrzna) W przypadku temperatury poniżej zera, wartość jest wyświetlana w sposób migający.

3.5 PROGRAMOWANIE KARTY ELEKTRONICZNEJ.

Kocioł jest przystosowany do ewentualnego programowania niektórych parametrów funkcjonowania. Zmieniając te parametry jak opisano poniżej możliwe będzie dostosowanie kotła do własnych wymagań.

Aby uzyskać dostęp do fazy programowania należy postąpić w następujący sposób:

- nacisnąć jednocześnie na ok 8 sekund przyciski (1) i (2);
- wybrać przyciskami (3) i (4) parametr, który zamierza się zmienić wskazany w poniższej tabeli:

Lista parametrów	Opis
P1	Tryb kotła (NIE UŻYWAĆ)
P2	Oświetlenie wyświetlacza
P3	Termostat w.u. (gdy kocioł podłączony jest do zewnętrznej jednostki grzewczej)
P4	Moc minimalnego ogrzewania
P5	Moc maksymalnego ogrzewania
P6	Zegar czasowy uruchamiania kotła
P7	Zegar czasowy rampy ogrzewania
P8	Opóźnienie włączenia c.o. z termostatu otoczenia i zdalnego sterowania
P9	Tryb słoneczny

- zmienić odpowiednią wartość konsultując przyciskami (5) i (6) następujące tabele;
- potwierdzić ustawioną wartość wciskając przycisk Reset (1) na ok.3 sekundy; wciskając jednocześnie przyciski (3) i (4) wychodzi się z funkcji bez zapisywania dokonanych zmian.

N.B.: po pewnym czasie bez dotykania żadnego przycisku czynność anuluje się automatycznie.

Tryb kotła. Ustala, czy kocioł funkcjonuje w trybie chwilowym, czy akumulacyjnym.

Tryb kotła (P1)	
Zakres ustawianych wartości	Ustawienia seryjne
0 - Kocioł chwilowy 1 - Kocioł akumulacyjny	1

Oświetlenie wyświetlacza. Ustala tryb oświetlenia wyświetlacza.

Oświetlenie wyświetlacza (P2)	
Zakres ustawianych wartości	Ustawienia seryjne
0 - Off (Wył) 1 - Auto 2 - On (Wł)	1

- **Off:** wyświetlacz jest zawsze podświetlony z małym natężeniem.
- **Auto:** wyświetlacz jest podświetlony podczas użycia i natężenie się obniża po 15 sekundach braku aktywności, w razie nieprawidłowości, wyświetlacz miga.
- **On:** wyświetlacz jest zawsze podświetlony z dużym natężeniem.

Termostat w.u. Z ustawieniem termostatu na „Histereza 1”, włączenie kotła do podgrzania ciepłej wody użytkowej następuje, gdy temperatura wody znajdującej się w podgrzewaczu spadnie o 3°C względem ustawionej temperatury, natomiast na „Histereza 2” włączenie następuje, gdy temperatura wody znajdującej się w podgrzewaczu spadnie o 10°C względem ustawionej temperatury.

Termostat w.u. (P3)	
Zakres ustawianych wartości	Ustawienia seryjne
0 - Histereza 1 (Ustawienie seryjne) 1 - Histereza 2	0

Moc ogrzewania. Kocioł wyposażony jest w modulację elektroniczną, która dostosowuje moc kotła do faktycznego zapotrzebowania ciepłego miejsca zamieszkania. Dlatego też kocioł pracuje normalnie w zmiennym zakresie ciśnienia gazu mieszczącym się między mocą minimalną i mocą maksymalną c.o. w zależności od ciepłego obciążenia instalacji.

N.B.: kocioł jest wyprodukowany i ustawiony w fazie ogrzewania na mocy znamionowej. Potrzeba około 10 minut, aby dojść do mocy znamionowej ogrzewania możliwej do zmiany, wybierając parametr (P5).

N.B.: Wybór parametrów „Moc minimalnego ogrzewania” i „Moc maksymalnego ogrzewania”, w obecności żądania c.o., pozwala na włączenie kotła i zasilanie modulatora prądem odpowiadającym odpowiedniej ustawionej wartości.

Moc Minimalnego ogrzewania (P4)	
Zakres ustawianych wartości	Ustawienia seryjne
0 - 63 %	Ustawiony zgodnie z próbą techniczną w fabryce

Moc Maksymalnego ogrzewania (P5)	
Zakres ustawianych wartości	Ustawienia seryjne
0 - 99 %	99

Zegary czasowe uruchamiania kotła. Kocioł wyposażony jest w elektroniczny zegar czasowy, który zapobiega zbyt częstym włączeniom palnika w fazie c.o.

Zegar czasowy uruchamiania kotła (P6)	
Zakres ustawianych wartości	Ustawienia seryjne
0 - 20 (0 - 10 minut) (01 odpowiada 30 sekundom)	6 (3')

Zegar czasowy rampy ogrzewania. Kocioł na etapie włączania wykonuje rampę włączania, aby uzyskać maksymalną ustawioną moc.

Zegar czasowy rampy ogrzewania (P7)	
Zakres ustawianych wartości	Parametr
0 - 28 (0 - 14 minut) (01 odpowiada 30 sekundom)	28 (14')



ES

PL

TR

CZ

SI

HU

RU

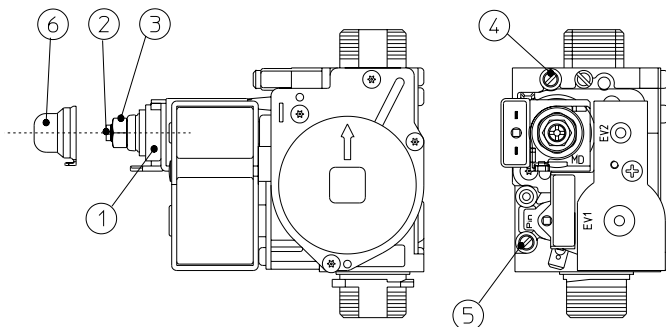
RO

IE

SK

UA

Zawór Gazu SIT 845



Opis:

- 1 - Cewka
- 2 - Śruba regulacji mocy minimalnej
- 3 - Nakrętka regulacji mocy maksymalnej
- 4 - Pobór ciśnienia - wyjście zaworu gazu
- 5 - Pobór ciśnienia - wejście zaworu gazu
- 6 - Kapturek ochronny

Rys. 3-3

Opóźnienie włączenia c.o. z termostatu otoczenia i zdalnego sterowania. Kocioł ustawiony jest tak, aby włączyć się natychmiast po żądaniu. W przypadku szczególnych instalacji (np. instalacje strefowe z termostatycznymi zaworami silnikowymi itd.) może okazać się konieczne opóźnienie zapłonu.

Opóźnienie włączenia c.o. z termostatu otoczenia i zdalnego sterowania (P8)	
Zakres ustawianych wartości	Parametr
0 - 20 (0 - 10 minut) (01 odpowiada 30 sekundom)	0 (0')

Opóźnienie włączenia w.u. Ta funkcja nie wpływa na właściwe działanie tego modelu kotła.

Tryb słoneczny (P9)	
Zakres ustawianych wartości	Ustawienia seryjne
0 - 20 sekund	0

Wybór rodzaju gazu. Ustawienie tej funkcji służy do wyregulowania kotła, aby mógł pracować przy użyciu prawidłowego rodzaju gazu.

Aby uzyskać dostęp do tych ustawień, po wejściu do trybu programowania, należy wcisnąć przycisk (2) na 4 sekundy. Aby wyjść, ponownie wcisnąć przycisk (2) na 4 sekundy.

Wybór rodzaju gazu (G1)	
Zakres ustawianych wartości	Ustawienia seryjne
nG - Metan lG - LPG Ci - Miejski	Taki sam jak rodzaj używanego gazu

Moc włączenia (G2)	
Zakres ustawianych wartości	Ustawienia seryjne
0 - 70 %	50%

3.6 PRZEKSZTAŁCENIE KOTŁA W PRZYPADKU ZMIANY GAZU.

Gdyby należało przystosować urządzenie do gazu innego od tego na tabliczce, zamówić zestaw niezbędny do przekształcenia, które będzie mogło zostać przeprowadzone szybko.

Czynność przystosowania do rodzaju gazu musi zostać powierzona wyspecjalizowanemu technikowi (np. z Serwisu Technicznego Immergas). Aby przejść z jednego gazu do drugiego, należy:

- usunąć napięcie z urządzenia;
- wymienić dysze głównego palnika zwracając uwagę na umieszczenie między kolektorem gazu i dyszami odpowiednich podkładek szczelności z zestawu;
- przywrócić napięcie do urządzenia;
- wybrać na panelu przyciskowym kotła parametr typu gazu (G1) a następnie wybrać (Ng) w przypadku zasilania na Metan lub (Lg) w przypadku zasilania na LPG;
- wyregulować znamionową moc cieplną kotła;
- wyregulować minimalną moc cieplną kotła;
- wyregulować minimalną moc cieplną kotła w fazie c.o.;
- wyregulować (ewentualnie) maksymalną moc ogrzewania;
- zapłombować urządzenia regulacji natężenia przepływu gazu (gdyby zostały zmienione);
- po przekształceniu, umieścić naklejkę obecną w zestawie przekształcenia w pobliżu tabliczki danych. Na tabliczce należy usunąć przy pomocy trwałego mazaka dane dotyczące starego rodzaju gazu.

Ustawienia muszą dotyczyć używanego gazu, według wskazówek zawartych w tabeli (Parag. 3.18).

3.7 KONTROLE DO PRZEPROWADZENIA PO ZMIANIE GAZU.

Po upewnieniu się, że zmiana została wykonana korzystając z dyszy o średnicy zalecanej do rodzaju używanego gazu i kalibrowanie przeprowadzone przy ustalonym ciśnieniu, należy upewnić się, czy:

- nie dochodzi do cofania się płomienia do komory spalania;
- płomień palnika nie jest nadmiernie wysoki lub niski i czy jest stabilny (nie odrywa się od palnika);
- próbniki ciśnienia używane do kalibracji są całkowicie zamknięte i czy nie ma wycieków gazu z obwodu;

N.B.: wszystkie czynności dotyczące regulacji kotła muszą zostać przeprowadzone przez wykwalifikowanego technika (np. z Serwisu Technicznego Immergas). Kalibrowanie palnika musi zostać przeprowadzone przy pomocy cieczowego manometru różniczkowego „U” lub cyfrowego, podłączonego do poboru ciśnienia wyjścia zaworu gazu (szcz. 4 Rys. 3-3), odnosząc się do wartości ciśnienia podanego w tabeli (Parag. 3.18) dla rodzaju gazu, do którego kocioł jest przystosowany.

3.8 EWENTUALNE REGULACJE.

N.B.: aby dokonać regulacji na zaworze gazu należy usunąć plastikowy kapturek (6), po zakończeniu - zamontować go.

- Wstępne czynności kalibrowania.
 - Ustawić parametr P4 na 0 %.
 - Ustawić parametr P5 na 99 %.
- Uaktywnić funkcję kominiarz.
 - Wejść w tryb „kominiarz w.u.” otwierając kurek c.w.u.

Uwaga: Jeżeli kocioł przystosowany jest wyłącznie do c.o., wykonać kalibrowanie z kominiarzem w trybie „ogrzewanie”.

- Regulacje znamionowej mocy cieplnej kotła.
 - Ustawić moc na maksimum (99%) używając przycisków (5 i 6 Rys. 2-1).
 - Wyregulować na mosiężnej nakrętce (3 Rys. 3-3) moc znamionową kotła, stosując się do wartości maksymalnego ciśnienia podanych w tabelach (Parag. 3.18) w zależności od rodzaju gazu; przekręcając zgodnie z ruchem wskazówek zegara moc cieplna wzrasta, w kierunku przeciwnym zmniejsza się.

- Regulacje minimalnej mocy cieplnej kotła.

N.B.: do przeprowadzenia po wykonaniu kalibracji ciśnienia znamionowego.

- Ustawić moc na minimum (0%) używając tych samych przycisków (5 i 6 Rys. 2-1).
- Wyregulować minimalną moc cieplną za pomocą plastikowej śruby z nacięciem krzyżkowym (2) znajdującej się na zaworze gazu utrzymując zablokowaną na mosiężnej nakrętce (3);
- Wyjść z trybu „Kominiarz” i utrzymywać uaktywniony kocioł.

- Regulacja minimalnej mocy cieplnej kotła w fazie ogrzewania.

N.B.: do przeprowadzenia po wykonaniu kalibracji minimalnego ciśnienia kotła



- Regulacji minimalnej mocy cieplnej w fazie ogrzewania dokonuje się zmieniając parametr (P4), zwiększając wartość - ciśnienie wzrasta, zmniejszając ciśnienie - maleje.
- Ciśnienie na które należy ustawić minimalną moc cieplną kotła w fazie c.o. nie może być niższe od tego z tabel (Parag. 3.18).
- Regulacje (ewentualnej) maksymalnej mocy cieplnej kotła w fazie ogrzewania.
 - Regulacji maksymalnej mocy cieplnej w fazie ogrzewania dokonuje się zmieniając parametr (P5), zwiększając wartość - ciśnienie wzrasta, zmniejszając ciśnienie - maleje.
 - Ciśnienie, na które należy ustawić maksymalną moc cieplną kotła w fazie c.o. nie może być wykonane w odniesieniu do tego co wskazano w tabelach (Parag. 3.18).

3.9 FUNKCJA AUTOMATYCZNA POWOLNEGO WŁĄCZANIA ZE WZRASTAJĄCYM DOSTARCZANIEM USTAWIONYM W CZASIE.



Karta elektroniczna w fazie włączenia wykonuje stałe wytworzenie gazu z ciśnieniem proporcjonalnym do ustawionego parametru „G2”.

3.10 FUNKCJA „KOMINIARZ”.

Funkcja ta, jeśli uaktywniona, zmusza kocioł do maksymalnej mocy ogrzewania na 15 minut.

W takim stanie wyłączone są wszystkie ustawienia i pozostaje aktywny wyłącznik termostat bezpieczeństwa i termostat graniczny. Aby uaktywnić funkcję kominiarz, należy wcisnąć przycisk Reset (1) na 8 sekund, gdy brak jest żądania w.u.; jej uaktywnienie sygnalizowane jest wskazaniem temperatury wyjściową i migającymi symbolami  i .

Funkcja ta pozwoli technikowi na sprawdzenie parametrów spalania. Po uaktywnieniu funkcji można wybrać, czy dokonać kontroli w stanie c.o. regulując parametry przyciskami (5 i 6) lub w w.u. otwierając jakikolwiek kurek c.w.u. i wyregulować parametry przyciskami (5 i 6).

Funkcjonowanie w c.o. lub w.u. jest wyświetlone za pomocą konkretnych migających symboli  lub .

Po zakończeniu kontroli, dezaktywować funkcję naciskając na przycisk Reset (1) na 8 sekund.

3.11 FUNKCJA ZAPOBIEGAJĄCA BLOKADZIE POMPY.

Kocioł wyposażony jest w funkcję, która uruchamia pompę 1 raz na 24 godzin na okres 30 sekund, aby zredukować ryzyko blokady pompy z powodu długiej nieaktywności.

3.12 FUNKCJA ZAPOBIEGAJĄCA BLOKADZIE TRÓJDROŻNEJ.

Kocioł wyposażony jest w funkcję, która co 24 godziny uaktywnia zespół trójdrożny z napędem silnikowym wykonując pełny cykl, aby zredukować ryzyko blokady trójdrożnej z powodu długiej nieaktywności.

3.13 FUNKCJA MROZOOCHRONNA KALORYFERÓW.

Jeśli woda dopływu do instalacji jest niższa niż 4°C, kocioł uruchamia się aż do osiągnięcia 42°C.

3.14 AUTOKONTROLA OKRESOWA KARTY ELEKTRONICZNEJ.

Podczas pracy w trybie ogrzewania lub gdy kocioł jest w stand-by funkcja uaktywnia się co 18 godzin od ostatniej kontroli / zasilania kotła. W razie funkcjonowania w trybie w.u. autokontrola uruchamia się w przeciągu 10 minut po zakończeniu pobierania w toku na okres ok. 10 sekund.

N.B.: podczas autokontroli kocioł nie jest aktywny, włączając sygnalizacje.

3.15 FUNKCJA PODŁĄCZENIA PANELI SŁONECZNYCH.

W razie połączenia ogrzewania c.w.u. z systemami słonecznymi, w celu prawidłowego użycia kotła w tym stanie należy ustawić parametr P3 (termostat w.u.) na „1”.



ES

3.16 DEMONTAŻ OSŁONY.

Dla ułatwienia konserwacji kotła można zdemontować obudowę postępując zgodnie z prostymi wskazówkami (Rys. 3-4 / 3-5):

1 Odczepić ramę (a) od dolnych zaczepów.

2 Zdjąć ramkę (a) z obudowy (c).

3 Odkręcić 2 przednie śruby (b) mocowania obudowy.

4 Odkręcić 2 dolne śruby (d) mocowania obudowy.

5 Pociągnąć obudowę do siebie (c).

6 Jednocześnie pchnąć obudowę (c) do góry, aby odczepić ją z górnych haczyków.

PL

TR

CZ

Opis rysunków montażowych:

a Jednoznaczne wskazanie elementu

1 Wskazanie czynności do wykonania w kolejności

SI

HU

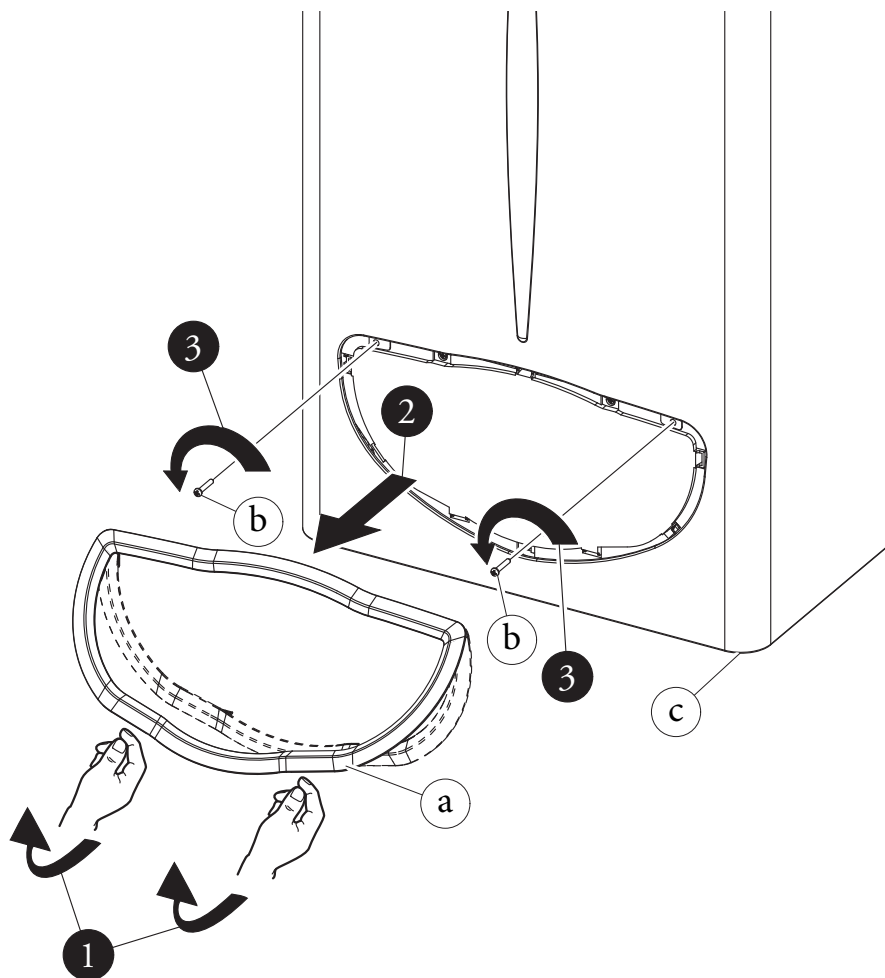
RU

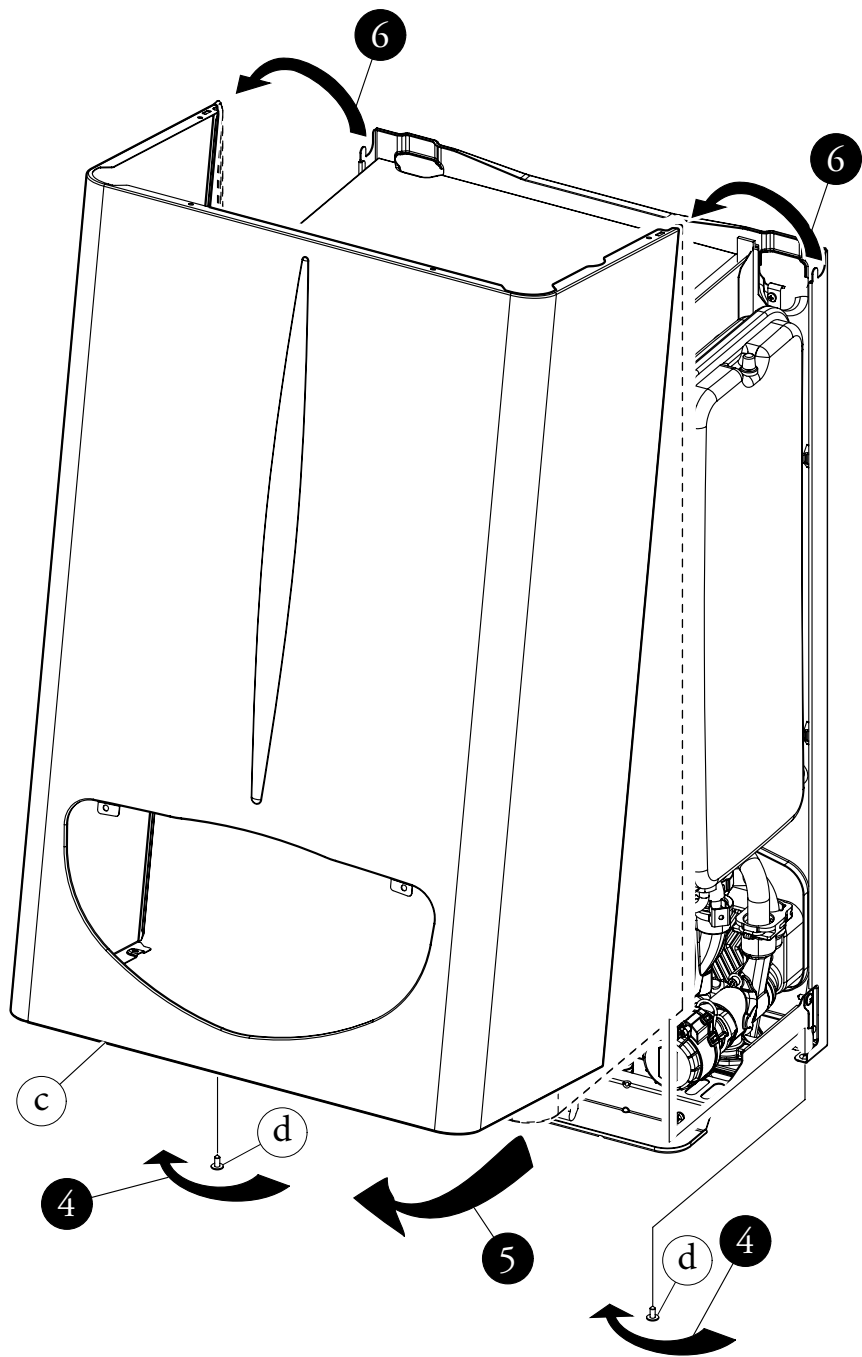
RO

IE

SK

UA





Rys. 3-5



3.17 ROCZNA KONTROLA I KONSERWACJA URZĄDZENIA.

Przynajmniej raz w roku należy przeprowadzić następujące czynności kontroli i konserwacji.

- Wyczyścić wymiennik od strony dymu.
- Wyczyścić palnik główny.
- Sprawdzić wzrokowo w okapie spalin, czy nie ma śladów zużycia lub korozji.
- Sprawdzić regularność zapłonu i funkcjonowania.
- Sprawdzić właściwe wykalibrowanie palnika w fazie w.u. (gdy kocioł podłączony jest do zewnętrznej jednostki grzewczej) i c.o.
- Sprawdzić prawidłowe działanie urządzeń sterujących i regulacji urządzenia, a w szczególności:
 - działanie elektrycznego przełącznika głównego poza kotłem;
 - działanie termostatu regulacji instalacji;
 - działanie termostatu regulacji w.u. (gdy kocioł podłączony jest do zewnętrznej jednostki grzewczej).
- Sprawdzić szczelność obwodu gazu urządzenia i instalacji wewnętrznej.
- Sprawdzić działanie urządzenia w przypadku braku gazu jonizacyjnej kontroli płomienia, czas działania musi być mniejszy niż 10 sekund.
- Sprawdzić wzrokowo brak przecieków wody i

śladów rdzy z/na złączkach.

- Sprawdzić wzrokowo, czy spust zaworów bezpieczeństwa wody nie jest zatkany.
- Sprawdzić czy załadowanie zbiornika wyrównawczego ogrzewania, po odprowadzeniu ciśnienia instalacji ustawiając ją na zero (możliwy do odczytania na manometrze kotła) wynosi 1,0 bara.
- Sprawdzić, czy ciśnienie statyczne instalacji (gdy instalacja jest zimna i po załadowaniu instalacji przy pomocy kurkowego zaworu napełniania) zawiera się między 1 i 1,2 bara.
- Sprawdzić wzrokowo, czy urządzenia bezpieczeństwa i sterownicze nie zostały naruszone i/lub nie doszło na nich do zwarcia a w szczególności:
 - termostat bezpieczeństwa temperatury;
 - presostat wody;
 - termostat kontroli odprowadzania dymu.
- Sprawdzić stan instalacji elektrycznej, a w szczególności:
 - przewody zasilania elektrycznego muszą znajdować się w przewodnicach kabli;
 - nie mogą być obecne ślady zaczerwień lub przypałów.

N.B.: przy okazji okresowych prac kontrolnych urządzenia należy przeprowadzić również kontrolę i konserwację instalacji ciepłej, zgodnie z tym, co zapisane jest w obowiązującej normatywie.

3.18 ZMIENNA MOC CIEPLNA.

MOC CIEPLNA (kW)	MOC CIEPLNA (kcal/h)	C.O. + W.U.	(GZ50)			(G27)			(G2.350)			PROPAN (G31)		
			NATĘŻENIE PRZEPŁYWU GAZU PALNIKA (m³/h)	CIŚN. DYSZE PALNIKA (mbar)	(mm H ₂ O)	NATĘŻENIE PRZEPŁYWU GAZU PALNIKA (m³/h)	CIŚN. DYSZE PALNIKA (mbar)	(mm H ₂ O)	NATĘŻENIE PRZEPŁYWU GAZU PALNIKA (m³/h)	CIŚN. DYSZE PALNIKA (mbar)	(mm H ₂ O)	NATĘŻENIE PRZEPŁYWU GAZU PALNIKA (kg/h)	CIŚN. DYSZE PALNIKA (mbar)	(mm H ₂ O)
23,8	20468		2,77	13,50	137,7	3,38	12,50	127,5	3,84	8,60	87,7	2,03	35,70	364,0
23,0	19780		2,67	12,68	129,3	3,26	11,75	119,8	3,71	8,02	81,7	1,96	33,43	340,9
22,0	18920		2,56	11,69	119,2	3,12	10,85	110,6	3,55	7,33	74,7	1,88	30,74	313,4
21,6	18550		2,51	11,28	115,1	3,06	10,48	106,8	3,48	7,04	71,8	1,84	29,62	302,1
20,0	17200		2,33	9,86	100,6	2,84	9,18	93,6	3,24	6,06	61,8	1,71	25,76	262,7
19,0	16340		2,22	9,01	91,9	2,71	8,40	85,6	3,08	5,49	55,9	1,63	23,46	239,3
18,0	15480		2,11	8,21	83,7	2,57	7,66	78,1	2,93	4,94	50,4	1,55	21,29	217,1
17,0	14620		2,00	7,44	75,8	2,43	6,95	70,9	2,77	4,44	45,2	1,47	19,22	196,0
16,0	13760		1,89	6,70	68,4	2,30	6,27	64,0	2,62	3,96	40,4	1,38	17,27	176,1
15,0	12900		1,77	6,01	61,3	2,16	5,63	57,4	2,47	3,51	35,8	1,30	15,43	157,3
14,0	12040		1,66	5,35	54,5	2,03	5,02	51,1	2,31	3,10	31,6	1,22	13,68	139,5
13,0	11180		1,55	4,72	48,1	1,90	4,43	45,2	2,16	2,71	27,7	1,14	12,04	122,8
12,0	10320		1,44	4,12	42,0	1,76	3,87	39,5	2,00	2,35	24,0	1,06	10,50	107,0
11,0	9460		1,33	3,55	36,2	1,62	3,35	34,1	1,85	2,03	20,7	0,98	9,05	92,2
10,0	8600		1,22	3,02	30,8	1,49	2,84	29,0	1,69	1,73	17,6	0,89	7,69	78,4
9,5	8170		1,16	2,76	28,2	1,42	2,60	26,5	1,62	1,59	16,2	0,85	7,05	71,9
9,4	8084		1,15	2,71	27,7	1,40	2,56	26,1	1,60	1,56	15,9	0,85	6,92	70,6
7,0	6020	W.U.	0,88	1,60	16,3	1,07	1,50	15,3	1,22	1,00	10,2	0,64	4,20	42,8

N.B.: natężenia gazu odnoszą się do mocy cieplnej niższej od 15°C i do ciśnienia 1013 mbarów. Ciśnienia palnika odnoszą się do eksploatacji gazu przy temperaturze 15°C.

3.19 PARAMETRY SPALANIA.

		GZ50	G27	G2.350	G31
Średnica dyszy gazu	mm	1,30	1,50	1,85	0,78
ciśnienie zasilania	mbar (mm H ₂ O)	20 (204)	20 (204)	13 (133)	37 (377)
Masowe natężenie przepływu spalin przy mocy znamionowej	kg/h	74	78	78	74
Masowe natężenie przepływu spalin przy mocy minimalnej	kg/h	65	67	64	64
CO ₂ przy Q. Znam./Min.	%	4,95 / 1,70	4,80 / 1,65	4,85 / 1,75	5,65 / 2,00
CO przy 0% O ₂ przy Q. Znam./Min.	ppm	62 / 76	38 / 97	60 / 83	56 / 106
NO _x przy 0% O ₂ przy Q. Znam./Min.	mg/kWh	180 / 125	135 / 103	144 / 108	255 / 124
Temperatura spalin przy mocy znamionowej	°C	94	91	92	94
Temperatura spalin przy mocy minimalnej	°C	82	79	79	81

3.20 DANE TECHNICZNE.

Znamionowe natężenie przepływu cieplnego	kW (kcal/h)	26,2 (22492)
** Minimalne natężenie przepływu cieplnego w.u.	kW (kcal/h)	8,3 (7116)
Minimalne natężenie przepływu cieplnego c.o.	kW (kcal/h)	10,9 (9357)
Znamionowa moc cieplna (użyteczna)	kW (kcal/h)	23,8 (20468)
** Minimalna moc cieplna w.u. (użyteczna)	kW (kcal/h)	7,0 (6020)
Minimalna moc cieplna c.o. (użyteczna)	kW (kcal/h)	9,4 (8084)
Wydajność cieplna użyteczna przy mocy znamionowej	%	91,0
Wydajność cieplna użyteczna z obciążeniem 30% mocy znamionowej	%	89,3
Utrata ciepła z obudowy z palnikiem On/Off	%	2,30 / 1,20
Utrata ciepła z komina z palnikiem On/Off	%	6,70 / 0,09
Ciśnienie max. pracy obwodu ogrzewania	bar	3
Temperatura max. pracy obwodu ogrzewania	°C	90
Temperatura ustawialna ogrzewania	°C	35 - 85
Zbiornik wyrównawczy instalacji pojemność całkowita	l	4,0
Załadownie wstępne zbiornika wyrównawczego	bar	1
Zawartość wody generatora	l	2,5
Dostępna wysokość ciśnienia o natężeniu przepływu 1000 l/h	kPa (m H ₂ O)	24,52 (2,5)
Użyteczna moc cieplna wytwarzania ciepłej wody	kW (kcal/h)	23,8 (20468)
** Temperatura ustawialna ciepłej wody użytkowej (c.w.u.)	°C	10 - 60
** Ogranicznik przepływu w.u. przy 2 barach	l/min	7,1
** Ciśnienie min. (dynamiczne) obwodu w.u.	bar	0,3
** Ciśnienie max. pracy obwodu w.u.	bar	10
** Minimalny pobór c.w.u.	l/min	1,5
* Natężenie przepływu specyficzne „D” UB Immergas 80 l (ΔT 30°C) według EN 625	l/min	16,7
* Natężenie przepływu specyficzne „D” UB Immergas 105 l (ΔT 30°C) według EN 625	l/min	18,3
* Natężenie przepływu specyficzne „D” UB Immergas 120 l (ΔT 30°C) według EN 625	l/min	19,3
* Natężenie przepływu specyficzne „D” UB Immergas 200 l (ΔT 30°C) według EN 625	l/min	24,7
Wydajność ciągłego poboru z UB Immergas (ΔT 30°C)	l/min	11,4
Ciężar pełnego kotła	kg	28,0
Ciężar pustego kotła	kg	25,5
Podłączenie elektryczne	V/Hz	230/50
Pobór znamionowy	A	0,44
Zainstalowana moc elektryczna	W	95
Moc pobrana przez pompę obiegową	W	87
Ochrona instalacji elektrycznej urządzenia	-	IPX4D
Odporność obwodu dymnego kotła	Pa	1,3
Klasa NO _x	-	3
NO _x ważony	mg/kWh	139
CO ważony	mg/kWh	52
Typ urządzenia	B11BS	
Kategoria	II2ELwLs3B/P	

- Wartości temperatury spalin odnoszą się do temperatury powietrza przy wejściu o 15°C.
- Dane dotyczące osiągow c.w.u. odnoszą się do ciśnienia wejściowego dynamicznego o wys. 2 barów i przy temperaturze wejściowej 15°C; wartości są pobrane natychmiast przy wyjściu kotła uwzględniając fakt, że aby uzyskać przedstawione dane konieczne jest wymieszanie z wodą zimną.

- Maksymalna moc dźwiękowa emitowana podczas pracy kotła jest < 55dBA. Pomiar mocy dźwiękowej odnosi się do prób w pół-pochłaniającym pomieszczeniu akustycznym z kotłem pracującym na maksymalnej mocy cieplnej, z przedłużeniem komina zgodnym z normami produktu.

- * Natężenie przepływu specyficzne „D”: natężenie przepływu c.w.u. odpowiadające średniemu wzrostowi temperatury o 30K, które może być dostarczone przez kocioł w dwóch następujących po sobie poborach.
- ** Gdy kocioł podłączony jest do zewnętrznej jednostki grzewczej.





1 KOMBİNİN MONTAJI

1.1 MONTAJ KONUSUNDA UYARILAR.

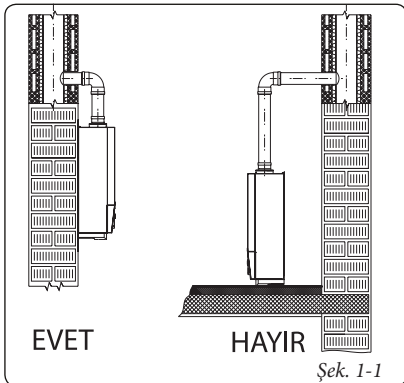
Mini Nike X 24 3 E yalnızca duvara monte edilmek üzere tasarlanmıştır; ortam ısıtmak ve evsel kullanım amacıyla sıcak su üretmek ve benzer amaçlar için kullanılmalıdır.

Duvar, arka bölümden erişime müsaade etmek için düz, girinti ve çıkıntısız olmalıdır. Kombiler, kesinlikle zemin ve temeller üzerine monte edilmek amacıyla tasarlanmamışlardır (Şek. 1-1).

Kesinlikle ve yalnızca mesleki açıdan yeterliğe sahip ve Immergas gazlı cihaz montajına yetkili bir hidrolik uzman tarafından uygulama yapılabilir. Kurulum, talimat kurallarına, yürürlükteki yasalara, yerel teknik talimatlarına saygı gösterilerek, iyi bir teknisyenin yönlendirmeleri doğrultusunda yapılmalıdır. Mini Nike X 24 3 E kombinin LPG ile beslenmesi halinde montajının yapılması gerektiğinde yüksek yoğunluklu gaz konusundaki yönergelere riayet edilmesi gerekmektedir (tam olmamakla birlikte özette ifade edilmesi gerekirse, kombinin montajının yapıldığı mekanın tavan yüksekliğinin dış cephe yüksekliğinden daha düşük olması kesinlikle yasaktır).

Cihazı monte etmeden evvel sağlam ve bütün olduğunun kontrol edilmesi gerekmekte olup, böyle olmaması halinde vakit kaybetmeksizin tedarikçi firmaya müracaat edilmelidir. Ambalaj malzemeleri (agraf, çivi, plastik torbalar, polistiren kauçuk, vs.) tehlike yaratabilecek malzemeler oldukları için çocukların erişemeyeceği yerlerde muhafaza edilmelidirler. Cihazın mobilyalar arasına veya içine kapatılması halinde normal bakımlar için yeterli alan bulunması gerekir bu sebepten kombi kasası ve mobilyanın dikey duvarları arasında 3 cm boşluk bırakılması tavsiye edilir. Kombinin montajı esnasında alt ve üst kısımlarında baca ve hidrolik bağlantıları için boşluk bırakılması gerekmektedir. Ayrıca havalandırma kafeslerinin tıkalı olmamasına da özen gösterilmelidir. Cihaz yakınında kesinlikle hiçbir yanıcı maddenin bulundurulmaması gerekmektedir (kağıt, bez parçası, plastik, polistiren, vs.). Elektrikli ev aletlerinin kombi cihazının altına monte edilmemesi tavsiye olunur, çünkü emniyet valfinin devreye girmesi durumunda bunlara zarar verebilir (ancak özel bir huni ve hortum sistemi bulunuyorsa zarar vermez); ayrıca su bağlantılarında sızma olması halinde de hasara yol açabilir; emsal olaylardan dolayı doğabilecek hasarlarda üretici firma elektrikli ev aletlerinde oluşan hasardan sorumlu değildir.

Anormallik durumunda, bozukluk veya işleme kusurlarında, cihazın kapatılması ve uzman bir teknisyen çağırılması gerekir (mesela Immergas Teknik Hizmet Servisi ki özel teknik hazırlık



Şek. 1-1

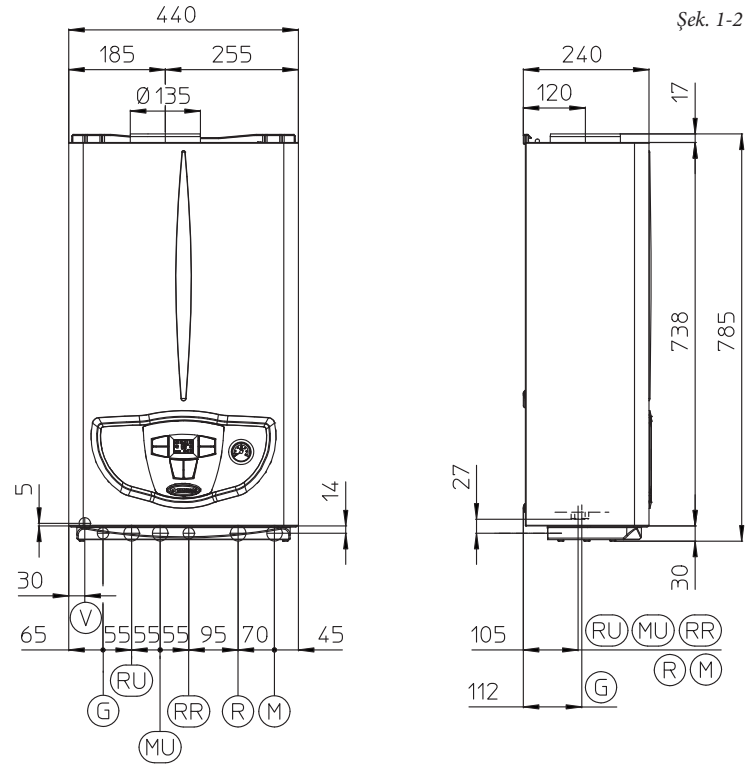
ve yedek parça bulundurur). Bu nedenle hiçbir tamirat teşebbüsü veya müdahalede bulunulmamalıdır. Yukarıda belirtilenlere riayet edilmemesi kişisel sorumluluğa ve garantinin geçerliliğini yitirmesine neden olur.

• Kurulum talimatları:

- Bu kombiler yatak odası ve banyo veyahut da duş mahallerine monte edilemezler. Hava akımının olmadığı açık şömineleri bulunduğu mekanlarda monte edilemezler. Ayrıca, kombinin ısının 0° derecenin altına inmeyen mekanlara monte edilmesi gerekir. Montajın yapılacağı mekanın atmosferik etkenlerden muhafazalı olması gerekmektedir.
- B tipi açık hazneli kombi cihazlarının, sağlıklı çalışmasını olumsuz etkileyebilecek buhar yayıcı veyahut da uçucu maddelerin (örneğin, asit buharları, tutkallar, vernik ve boyalar, solventler, yanıcılar, vs.) ve tozların (örneğin, ahşap işlemlerinden çıkan talaş ve benzer tozlar, karbon ve çimento tozu, vs.) kullanıldığı ticari, sanatsal veyahut da endüstriyel faaliyetlerin yürütüldüğü mekanlara monte edilmemesi gerekmektedir.

Dikkat: kombinin duvara montajının cihazın sağlıklı çalışmasına mani olmayacak derecede sağlam ve sarsılmaz olarak yapılması gerekmektedir.

1.2 ANA BOYUTLAR.



Açıklamalar:

- V - Elektrik bağlantısı
- G - Gaz kaynağı
- RU - Kazan ünitesi dönüşü (opsiyonel)
- MU - Kazan ünitesi gönderme (opsiyonel)
- RR - Tesisat dolmu
- R - Tesisat geri dönüş
- M - Tesisat gönderme

Not: bağlantı grubu (opsiyonel)

Seride bulunan dübeller, şayet kombide askı aparatı veya sabitleme hedefi var ise yalnızca duvara sabitlemede kullanılmalıdır; bunlar ancak dolu veyahut da yarı dolu tuğlalı bir duvara sağlıklı bir şekilde takılmış olmaları halinde (normal sağlıklı teknikler kullanılarak) sağlam bir tutuş sağlarlar. Şayet duvarın delikli tuğla yada bloklar, sınırlı dengeli bölmeler, veya belirtilenden farklı tipte örülmüş ise, öncelikle destek sistemi dengesi ön denetiminin yapılması gerekir.

Not: torbada sunulan altıgen başlı dübel vidalarının yalnızca destek askısının duvara sabitlenmesinde kullanılması gerekmektedir.

Bu kombiler suyu atmosferik basınçtaki kaynama seviyesinin altında bir derecede ısıtlarlar. Kendi kuvvet ve verimliliklerine uygun bir temiz su dağıtım şebekesi ve ısıtma tesisatına bağlanmış olmaları gerekir.

Boy (mm)	En (mm)	Derinlik (mm)
785	440	240
BAĞLANTILAR		
GAZ	SU	TESİSAT
G	RR	R M
3/4"	1/2"	3/4" 3/4"

1.3 BAĞLANTILAR.

Gaz bağlantıları (II_{2H3+} kategorisi aparat). Kombilerimiz metan gazı (G20) ve L.P.G. ile çalışmak üzere üretilmişlerdir. Besleme boru döşemesi kombi 3/4" G'nin rakoruna eşit yada üstünde olmalıdır. Gaz bağlantısını yapmadan önce, olası artıkların kombinin iyi çalışmasını zorlaştırabileceklerinden dolayı tüm yakıt sürücü tesisatının boru döşemelerinin özenli bir iç temizliğinin yapılması gerekir. Ana hattan dağıtılan gazın kombi için öngörülen türde olduğunu kontrol etmek gerekmektedir (kombi cihazı üzerinde yer alan etikete bakınız). Farklılık olması halinde kombi üzerinde müdahale yapılarak diğer cins gazı uydurulması gerekir (gaz değişimi durumunda cihazların dönüşümüne bakınız). Ayrıca yetersiz olması halinde jeneratörün gücünü etkileyebilecek ve kullanıcıya zorluklar yaratabilecek, kombinin beslenmesinde kullanılacak ağ dinamik basıncında kontrol edilmesi gerekir.

Şekilde gösterildiği gibi montajı yaparken gaz musluğu bağlantısının doğru olduğundan emin olun. Yanıcı gaz sürücü borusu, jeneratör azami güç koşullarında dahil brülöre doğru gaz miktarını taşınması ve cihazın verimliliğini garantilemek için tam olarak yürürlükteki talimatlar bazında boyutlandırılmalıdır (teknik veriler). Bağlantı sisteminin yasal düzenlemelere uygun olması gerekmektedir.

Yanıcı gaz kalitesi. Cihaz yabancı madde ihtiva etmeyen saf yakıtla kullanılmak üzere tasarlanmıştır; aksi olması halinde, yakıtın saf hale getirilmesinin sağlanması amacıyla cihaza gerekli filtre sistemlerinin ilave edilmesi gerekmektedir.

Stok tankı (LPG deposundan beslenme halinde).

- Yeni LPG istif tanklarında kalıntı gazlar (azot) olması muhtemel olup, bu gazların mevcudiyeti halinde yakıt almasının güç kaybı olabileceğinden dolayı hatalı çalışmalara sebebiyet verebilirler.

- LPG gazının karışım kompozisyonlarına bağlı olarak tanklarda stoklanması esnasında muhtelif alarım katmanlarının oluşması söz konusu olabilir. Bu da, cihazın ürettiği kalori veriminde değişkenlik oluşmasına sebebiyet verebileceği gibi cihazın randımanını olumsuz olarak etkileyebilir.

Hidrolik bağlantısı.

Dikkat: kombinin bağlantılarının yapılmasından evvel cihaz garantisinin geçerliliğini yitirmemesi için, ana değiştiricide (borular, ısıtıcı aksam, vs.) oluşması muhtemel kalıntıları çözücü veyahut da emsal maddeler kullanılarak arındırınız, aksi takdirde kombinin çalışmasına olumsuz etki yaparlar.


Yürürlükteki normlara göre cihaz ve tesisatı kireç birikimlerinden korumak için termik tesisat suyuna kimyasallar uygulanması zorunludur.

Hidrolik bağlantılar, kombinin şablonu üzerindeki askılar kullanılarak mantıklı bir şekilde izlenmelidir. Kombinin güvenlik valfi tahliyesi kendine ayrılmış bir tahliyeye bağlı olmalıdır. Aksi takdirde tahliye valfi, su taşkına sebep olursa, kombi üreticisi sorumlu olmayacaktır.

Dikkat: cihazın kullanma ömrünü ve randıman özelliklerini muhafaza etmek için kireç katmanları oluşumuna neden olacak su tiplerinin mevcut olması halinde "polifosfat doz ayarlayıcısı" seti monte edilmesi tavsiye edilir. Yürürlükteki normlara göre ısıtma devresi için 25 fransız derecesinin üzerindeki suları ve kullanım suyu için 15 fransız derecesinin üzerindeki suların, < 100 kW kuvvetler için kimyasal koşullandırma işlemi veya > 100 kW kuvvetler için tatlandırma işlemi aracılığı ile işlenmeleri zorunludur.

Elektrik bağlantısı. Mini Nike X 24 3 E kombi tüm cihaz olarak IPX4D seviyesi kuhafazaya sahiptirler. Cihazın elektrik güvenliği yalnızca yürürlükteki güvenlik talimatlarının ön gördüğüne izlenen, etkili bir topraklama tesisatına tamamen bağlı ise gerçekleşir.

Dikkat: Immergas S.p.A. kombinin toprak bağlantısının yapılmamış olması ve referans olarak riayet edilmesi gereken standartlara uyulmamasından ötürü kişi veyahut da eşyalara gelebilecek her türlü hasar karşısında hiç bir şekilde sorumlu tutulamaz.

Ayrıca, kombi üzerinde yer alan etikette belirtilen cihazın azami kapasitede emdiği elektrik akımının mekanda bulunan elektrik tesisatına uygun olduğunun kontrol edilmesi gerekmektedir. Kombiler, "X" tipi prizsiz özel güç kaynağı kabloları ile tamamlanmıştır. Giriş kablusunun, L - N kutuplarına ve toprak hat bağlantısına riayet edilerek 230V ±10% / 50Hz bir tesisata bağlanması gerekmektedir olup  söz konusu tesisat hattı üzerinde III sınıf olarak adlandırılan çift kutuplu bir şalter yer almalıdır. Gaz türünde değişim ve dönüşüm işlemleri için uzman bir teknisyene müraacaat edilmesi tavsiye edilir (örneğin Immergas Yetkili Teknik Servisine). Güç kaynağı kablusunun belirtilmiş güzergahı takip etmesi gerekmektedir. Ayarlama elektronik kartı üzerindeki şebeke sigortasının değiştirilmesi gerektiğinde, 3,15A hızlı tip bir sigorta kullanınız. Cihazın ana elektrik girişinin sağlanması amacıyla, hat bağlantısında adaptörler, üçlü prizler veyahut da uzatma kablolarının kullanılmasına müsaade edilmez.

1.4 UZAKTAN KUMANDALAR VE ODA KRONOTERMOSTATLARI (OPSİYONEL).

Kombi, opsiyonel setler olarak sunulan kronotermostatlar ve uzaktan kumandaların montajına

elverişlidir.

Tüm Immergas kronotermostatlar 2 tek tel ile bağlanabilirler. Montaj için aksesuar kit'inde mevcut kullanma kılavuzunu dikkatle okuyunuz.

- Dijital kronotermostat On/Off (Şek. 1-5). Kronometrik termostat aşağıda belirtilen işlemlerin yapılabilmesine olanak sağlar:
 - iki ortam ısı değeri ayarlama: biri gündüz (comfort ısı) ve biri gece (düşük ısı);
 - dört farklı haftalık açma ve kapama programı ayarlama;
 - bir çok olası seçenek arasından arzu edilen fonksiyonu seçme;
 - daimi konfor ısısında çalışmanın ayarlanması.
 - düşük ısıda sürekli işleyiş.
 - ayarlanabilir buzlanma önleyici ısıda sürekli çalışma.

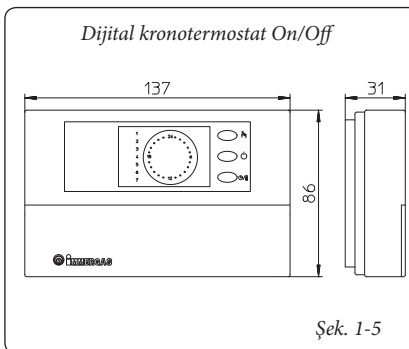
Kronotermostat 2 adet 1,5 V, LR6 tipi alkalın pil ile beslenir;

- Amico Uzaktan Kumanda:^{v2} (CAR^{v2}): iklimsel kronotermostat işlevi ile. CAR^{v2} paneli yukarıda belirtilen olanakların yanı sıra, kullanıcı için cihaz ile termik devrenin tüm işlevlerinin her an için el altında ve kontrol edilebilir olmasını sağlamanın yanı sıra daha önceden ayarlanmış parametreler üzerinde cihazın monte edilmiş olduğu mekâna gitmeksizin arzulan ayarların yapılabilmesine imkân tanır. Panel, kombinin olası işlev anormalliklerini ekranda görüntülemek için bir oto-teşhis ile donatılmıştır. Uzaktan kumanda yer alan iklimatik kronometrik termostat ısıtılması gereken ortamın gerçek gereksinimlerinin belirlenerek gerekli ısının yayılmasını sağlar, bu suretle de ortamda arzulan ısının sabit kalmasının yanı sıra işletme maliyetlerinde tasarruf sağlanmasına katkıda bulunur. Kronotermostat, kombi ile kronotermostat arasında veri aktarımı sağlayan 2 kablo ile direkt olarak kombiden beslenir.

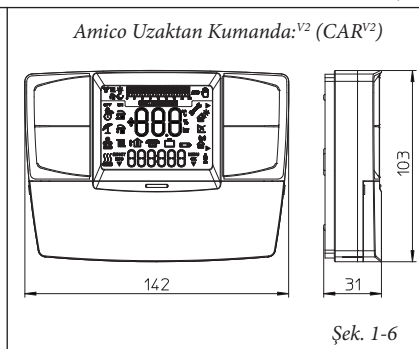
Önemli: tesisata uygun CAR^{v2} kiti aracılığı ile bölgelere ayrılmış ise iklimsel termo-ayarlama işlevi hariç tutularak veya On/Off moduna getirilerek kullanılmalıdır.

Comando Amico Remoto^{v2} elektrik bağlantısı veya Kronotermostat On/Off (Opsiyonel). Müteakip operasyonlar cihazın gerilimi kesildikten sonra gerçekleştirilmelidirler. Muhtemel termostat veya ortam kronotermostatı On/Off, X40 köprüsü kaldırılıp 40 ve 41 kablo kenetlerine bağlanır (şekil 3-2). On/Off termostat kablo kenetinin "temiz" tipte olmasına yani şebeke geriliminden bağımsız olmasına dikkat ediniz, aksi halde elektronik ayar kartı hasar görebilir. Muhtemel Comando Amico Remoto^{v2} (Uzaktan Kumanda) X40 köprüsü kesilerek, elektronik kart üzerinde 40 ve 41 slotlara bağlanır ve bağlantıların kutuplarını değiştirmeden yapılır (Şek. 3-2).

Önemli: CAR^{v2} kullanılması halinde veyahut da herhangi bir kronometrik termostat On/Off kullanılması halinde elektrik tesisatları konusundaki yürürlükte bulunan yasal düzenlemeler gereğince iki ayrı hat bulundurulması zorunluluğu mevcuttur. Kombinin hiçbir boru veyahut da hortumunun elektrik veyahut da telefon toprak hattı olarak kullanılmasına müsaade edilmez. Bundan kombinin elektrik bağlantıları yapılmadan önce emin olunmalıdır.



Şek. 1-5



Şek. 1-6

ES

PL

TR

CZ

SI

HU

RU

RO

IE

SK

UA



1.5 DIŐ SONDA (OPSIYONEL).

Kombi, bir opsiyonel set őknelinde mősait olan dıŐ sonda (Őek. 1-8) aplikasyonuna gře hazırlanmıŐtır.



Kombinin elektrik tesisatına direkt olarak baėlanabilen bu sonda, alıŐır vaziyetteki tesisata gnderilen sıcaklıėı dıŐ sıcaklık deėiŐikliklerine uydurmak iin dıŐ ısı arttıėında tesisattaki maksimum gnderme ısısını otomatik olarak azaltır. DıŐ sonda, kullanılan kronotermostatın mevcudiyeti veya tipolojisinden baėımsız olarak baėlı olduėunda harekete geer Tesisatın gnderme ısısı ve dıŐ ısı arasındaki iliŐki, kombinin paneli zerinde bulunan selektrn pozisyonundan diagramda sunulan eėimlere gře belirlenir (Őek. 1-8). DıŐ sonda elektrik baėlantısı 38 ve 39 numaralı kablo kenetleri ile kombinin elektronik kartı zerine yapılmalıdır (Őek. 3-2).



1.6 MEKANIN HAVALANDIRILMASI.

Kombi, mekanın havalandırılması ve gaz yanmasını ayarlama iin fazla hava dolaŐımı istenildiėinde uygun akımın saėlanacaėı Őekilde monte edilmesi gerekmektedir. Doėal hava akımının direkt gelmesi gereken yer:

- mekanın dıŐa doėru hava veren duvarda daimi aıklıklar;
- tek veya oklu kollara ayrılmıŐ havalandırma boŐlukları.

Hava direkt olarak dıŐarıdan ekilmelidir ve kirli hava kaynaklarından uzak olmalıdır. Ayrıca havalandırılması gereken mekanlar iin doėal hava saėlayan indirekt yardımlarla dolaŐım saėlanması da mevcuttur. Mekanın havalandırılması ile ilgili daha detaylı bilgiler yasal dzenlemelerde belirtilmiŐtir.

Kirli havanın dıŐarı atılması. Gazla alıŐan cihazların monte edildiėi mekanlarda kirli ve deėiŐmesi gereken havanın emisyonu ile devamlılıėı temiz havanın giriŐini saėlayacak Őekilde yapılmıŐ olmalıdır. Bu hususlardaki iŐlemlerin yrrlkteki ynetmeliklere riayet edilerek yrtlmesi gerekmektedir.

1.7 DUMAN KANALLARI.

Gazlı cihazlar duman duman tahliye borusuna sahiptir ve bu direkt olarak bacaya veya baca deliėine baėlı olmalıdır.

Bunun eksik olması halinde rnlerin hava dolaŐımı direkt olarak dıŐarı doėru yapılır ancak bunun yapılabilmesi iin yanmıŐ mamullerin yrrlkteki konuyla ilgili teknik ynetmeliklere ve riayet edilmesi gerekir.

Baca ve baca deliėine baėlantı. Cihazın birleŐtirme kısımları bacaya veya baca deliėine bir duman kanalı yoluyla baėlıdır.

nceden aılmıŐ baca delikleri mevcut ise ve ileminde atıklar var ise dumanın gemesini engelleyeceklerinden dolayı ve kullanıcıya ok byk tehlike oluŐturma ihtimallerinden dolayı ok iyi Őekilde temizlenmiŐ olmaları gerekmektedir.

Tahliye borularının, cihazın monte edilmiŐ olduėu mekandan doėrudan doėruya duman tahliye kanalı iŐlevini gren bacalara veyahut da ynetmeliklere uygun Őartlardaki bitiŐik mekandan baėlanması gerekmektedir.

1.8 BACA / BACA DELIėİ.

Tek bacalar ve kollara ayrılmıŐ kolektif baca deliklerinde doėal ekiŐ iin cihazlar bulunabilir.

Tek bacalar. Bazı tipteki tek bacalarda i byklė yasal talimatlarda belirlenmiŐtir. Eėer uygulanacak tesisatın Őartları uygulanabilir deėilse veya tabeladaki limitlere uymuyorsa, baca ile ilgili hesaplamalar talimatlara uygun bir Őekilde yapılmalıdır.

Kollara ayrılmıŐ birleŐik baca sistemleri. ok katlı binalarda yanacak maddeler iin doėal ekiŐ iin kollara ayrılmıŐ birleŐik bacalar (c.c.r.) kullanılabilir. Yeni CCR yapımı yrrlkteki teknik talimatların hesaplama metodları ve temel kuralları takip edilerek yapılmalıdır.

Bacalar. Tek baca veya ok yollu baca sisteminin dıŐarıda bir ta veya Őapka gibi bir kısmı vardır. Bu yapı farklı hava koŐullarında ve dıŐ maddelerin birikmesini engellediėi gibi yanan mamullerin kolaylıkla ıkıŐ yapmasına yardımcı olur. Bacanın ynetmeliklerde belirtilen Őartlara uygun olması gerekmektedir.

Bacanın ıkıŐında bulunan yani en tepesindeki kısmında kullanılan bacadan zgr olarak bir "geri akıŐ alanı" bulunmalıdır. Bu sayede yanan mamullerin hava boŐaltılmasında akıŐının sorunsuz olması saėlanır ve bir basın oluŐmaz. Bu nedenle ynetmeliklerde belirlenmiŐ asėari ykseklikler uyulması ve malzemelerin eėimine uyulmalıdır.

DıŐarıya direkt tahliye. Doėal fan cihazları bir bacaya veya baca deliėine baėlı olup binanın dıŐ duvarında bulunan borular yoluyla yanan mamulleri dıŐarıya boŐaltır. BoŐalan mamul dıŐarıda bulunan bir ekme terminaline baėlı tahliye borusu yoluyla ıkar.

Tahliye borusu. Tahliye borusu koŐulları, duman kanalı iin belirlenmiŐ koŐullara uymalı ve yrrlkteki teknik talimatların Őartlarına cevap vermelidir.

ekiŐ fanı terminallerinin konumlandırılması. ekiŐ fanı terminallerinin aŐaėıda belirtilen evsafalara uygun olması gerekmektedir:

- binanın dıŐ cephe duvarlarına konumlandırılmaldır;
- yrrlkteki teknik talimatlarda bulunan asėari mesafe deėerlerine riayet edilerek yerleŐtirilmiŐ olması gerekir.

Yanıcı madde rnlerinin doėal fan ile aık havaya kapalı mekanlarda tahliyesi. 4 den 35 kW termik gce kadar olan glendirilmiŐ emiŐ sistemli veyahut da doėal emiŐli gazlı cihazlarda yanmıŐ mamullerin aık havada her tarafı kapalı mahallere (havalandırma kuyuları, kapalı avlu, avlu ve benzeri) doėrudan doėruya tahliyesi mmkndr, ancak bunun yapılabilmesi iin yrrlkte bulunan konuyla ilgili teknik ynetmeliklere riayet edilmesi gerekir.

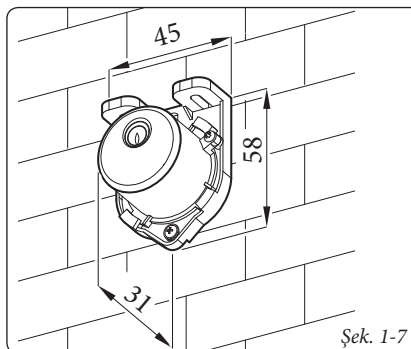
nemli: Duman tahliye kontroln isteėe baėlı olarak iptal etmek yasaktır. Gerekli durumlarda cihazın deėiŐtirilmesi gereken herhangi bir parası orijinali ile deėiŐtirilmelidir. Duman tahliye kontrol cihazı sık sık devreye giriyorsa, duman tahliye borusunu ve kombinin monte edildiėi mekanın iyi havalandırılıp havalandırılmadıėı kontrol edilmelidir.

nemli: Duman tahliye kontroln isteėe baėlı olarak iptal etmek yasaktır. Gerekli durumlarda cihazın deėiŐtirilmesi gereken herhangi bir parası orijinali ile deėiŐtirilmelidir. Duman tahliye kontrol cihazı sık sık devreye giriyorsa, duman tahliye borusunu ve kombinin monte edildiėi mekanın iyi havalandırılıp havalandırılmadıėı kontrol edilmelidir.

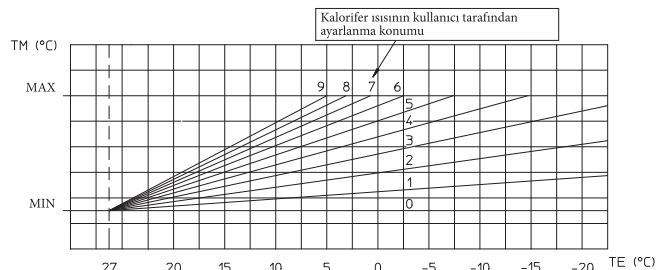
1.9 TESISATIN DOLDURULMASI.

Kombi baėlandıktan sonra, tesisatın su dolulunu dolum vanası vasıtasıyla yapın (Őek. 2-2). Dolum iŐleminin, muhtemel hava kabarcıklarının kombi cihazı zerinde ngrlen tahliyelerden ıkmasına olanak saėlanabilmesi amacıyla yavaŐa yapılması gerekmektedir. Kombiye, devir cihazının zerinde bulunan bir otomatik tahliye valfi yerleŐtirilmiŐtir. Radyatrlerin tahliye valflarını aın. Radyatrlerin tahliye valflarını yalnızca su ıkıŐmaya baŐladıėında kapayınız. Kombi manometresi 1,2 bar deėerini gsterdiėi zaman dolum musluėunun kapatılması gerekmektedir.

Not: bu iŐlemler esnasında mdahale ve devir pompasını, kumanda tablosundaki genel akım dėmesinden hareket ettirerek harekete geiriniz. *Motoru alıŐtırarak ve n tapayı geŐseterek devridaim pompasının havasını alınız.* iŐlem sona erince tapayı tekrar sıkıŐtırınız.



Őek. 1-7



Őek. 1-8

1.10 GAZ TESİSATININ DEVREYE SOKULMASI.

Tesisat ilk kez çalıştırılırken aşağıdaki işlemlerin yapılması gerekir:

- kapı ve pencereleri açın;
- serbest alev ve kıvılcım mevcudiyetini önleyin;
- Borulardaki hava birikintilerini boşaltın;
- standartlar doğrultusunda iç tesisatın sızdırmazlığını kontrol ediniz.

1.11 KOMBİNİN DEVREYE SOKULMASI (ATEŞLEME).

Yasal düzenlemelerin öngörmekte olduğu Uyum Beyanının verilebilmesi için aşağıda belirtilen işlemlerin kombinin ilk çalıştırılması aşamasında ifa olunması gerekir:

- standartlar doğrultusunda dahili tesisatın sızdırmazlığını kontrol ediniz;
- şebekede kullanılan gaz türü ile kombi cihazının ayarlanmış olduğu gaz türünün uyumlu olduğunu kontrol ediniz;
- kombiyi ateşleyin ve sağlıklı ateşleme olduğundan emin olun;
- Gaz debisi ile basınç durumunun kullanım kılavuzunda belirtilen değerlere uygun olduğunu kontrol ediniz (paragraf 3.18);
- mekanın hava akımını kontrol ediniz;
- Cihazın çalışmasını ayarlarken, hava çekme olup olmadığını, bir deprimometroyu cihazın yanan mamullerinin çıkışı yerleştirerek kontrol ediniz;
- muhtemel elektrikli havalandırma aletleri çalışırken mekanın içinde artık maddelerin dışarıya taşmadığından emin olunuz;
- gaz kesilmesi halinde güvenlik araçlarının devreye girip girmediğini ve ilgili müdahale sürelerini kontrol ediniz;
- kombi girişinde yer alan ana şalterlerin çalışmalarını kontrol ediniz.

Bu kontrollardan bir tanesinin dahi sağlıklı sonuç vermemesi halinde kombi cihazının çalıştırılması gerekir.

Not: Kombin başlangıç kontrolleri kalifiye bir teknik personel tarafından gerçekleştirilmelidir. Kombi cihazının anlaşılabilir garantisi bu kontrol tarihinden itibaren yürürlüğe girer. Başlangıç kontrolü ve garanti sertifikaları kullanıcıya teslim edilirler.

1.12 DEVIRDAIM POMPASI.

Mini Nike X 24 3 E kombi serisi, devirdaim üzerine yerleştirilmiş üç pozisyonlu elektrikli hız ayarlayıcı ile sunulurlar. Birinci hızdaki sirkülatör ile kombi doğru şekilde çalışmaz. Kombin en iyi işleyişi için yeni tesisatlarda (tek boru ve modül) sirkülasyon pompasının en yüksek hızda çalıştırılması tavsiye edilir. Devirdaim kondansatör ile donatılmıştır.

Pompanın muhtemel engelleme durumundan çıkartılması. Devirdaim uzun bir süre çalıştırdıktan sonra bloke olursa ön kapağının sökülerek motor milinin tornavida ile döndürülmesi gerekebilir. Bu işlemi dikkatlice yapmak suretiyle cihaza zarar vermemeye özen gösteriniz.

By-pass ayarı (bölüm. 20 Şek. 1-10). İhtiyaç duyulursa şekilde (şek. 1-9) gösterildiği gibi asgari (by-pass hariç) ve azami (by-pass dahil) durumuna uygun olarak by-pass ayarlaması yapılabilir (Şek. 1-9).

Ayarlamayı uygun bir tornavida ile yapabilirsiniz. Saat yönünde çevirirseniz by-passı devreye sokarsınız tersi yönde ise hariç bırakırsınız.

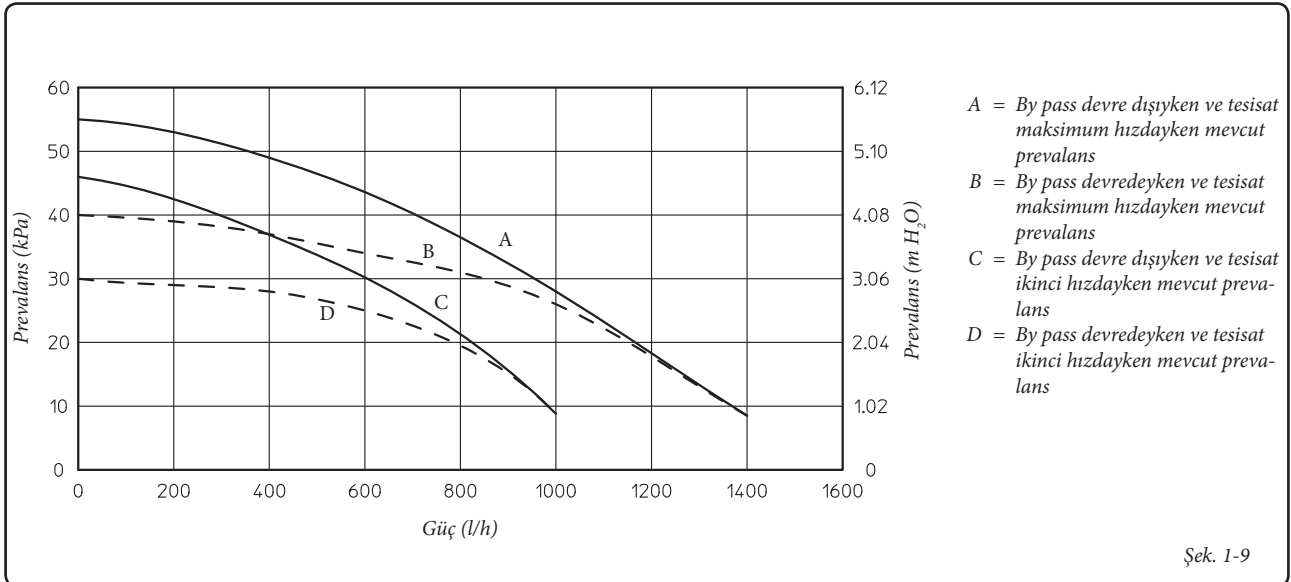
1.13 TALEP ÜZERİNE SUNULAN MEVCUT KİTLER.

- Tesisat denetlenebilir musluk kiti. Kombi, bağlantı grupları üzerinde gönderim ve geri dönüş borularına tesisat algılama muslukları takılmaya müsait olarak sunulmaktadır. Bu set, özellikle de kombinin bakımı aşamasında, tüm tesisat suyunun boşaltılması yerine yalnızca kombi içerisindeki suyun boşaltılmasına olanak sağladığı için çok yararlıdır.
- Polifosfat dozaj seti Polifosfat dozaj ayarlayıcı, sıcak kullanım suyu üretim ve termik değişimini zaman içerisinde orijinal koşullarında koruyarak kireç birikintisi oluşumunu azaltır. Kombide polifosfat dozajının takılabilmesi için ön hazırlık mevcuttur.

- Kiti dış kazan ünitesi. Ortamın ısıtılması dışında sıcak kullanma suyu üretimi gerektiği durumlarda, Immergas tarafından isteğe bağlı olarak bir dış kazan ünitesinden oluşan ve kombine uyumuna uygun bir kit sağlamaktadır.

Yukarıda belirtilen setler komple bir şekilde montaj ve kullanım kılavuzları ile birlikte sunulmaktadır.

Tesisattaki mevcut prevalans.



Şek. 1-9

ES

PL

TR

CZ

SI

HU

RU

RO

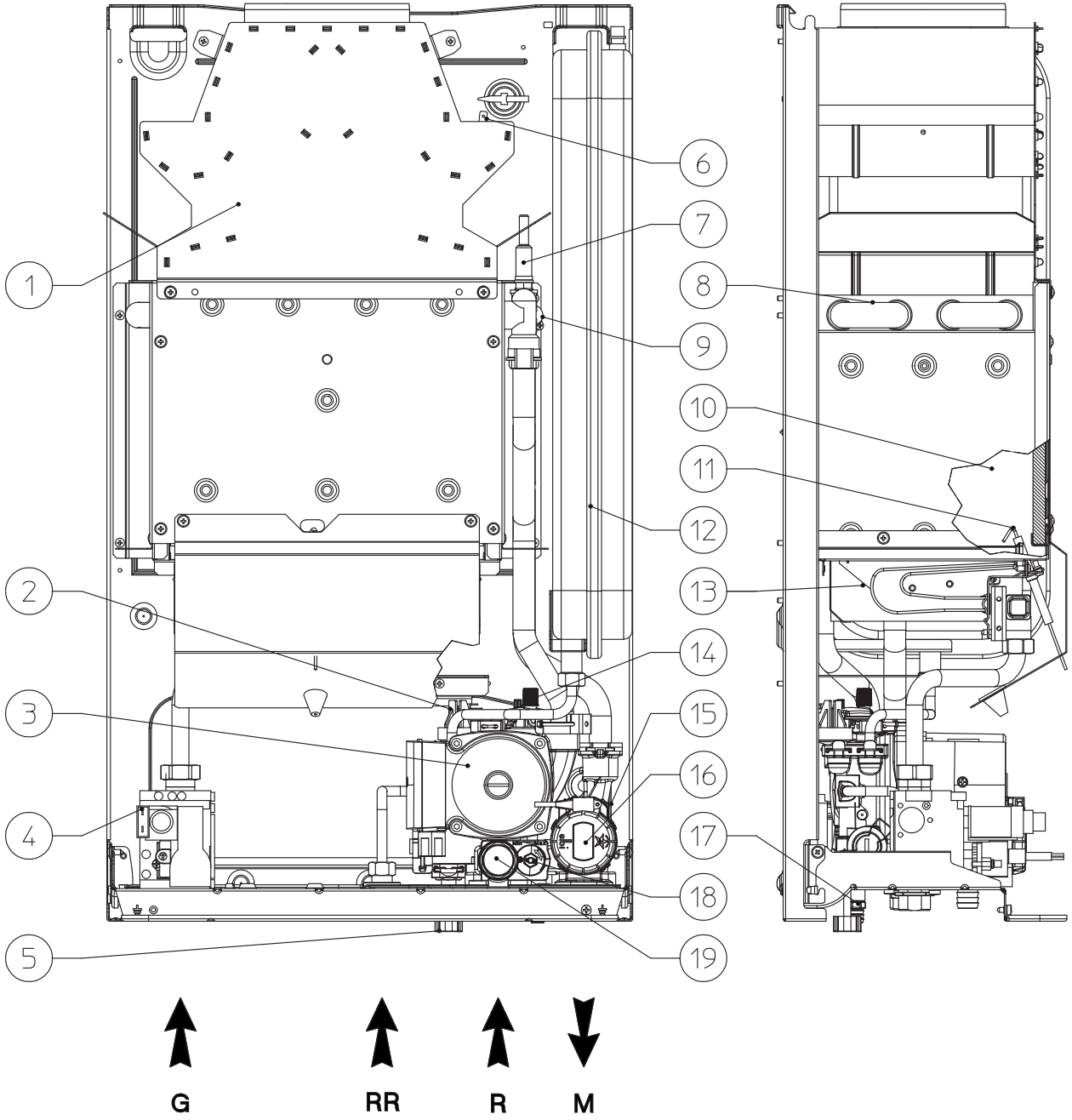
IE

SK

UA

1.14 KOMBI AKSAMLARI.

- ES
- PL
- TR
- CZ
- SI
- HU
- RU
- RO
- IE
- SK
- UA



Açıklamalar:

- 1 - Duman davulumbazı
- 2 - Tesisat presostati
- 3 - Kombi devirdaim
- 4 - Gaz valfi
- 5 - Tesisat dolum musluğu
- 6 - Duman termostati
- 7 - Emniyet termostati
- 8 - Ana değiştirici
- 9 - Gönderme sondası
- 10 - Yakıt haznesi
- 11 - Tespit ve ateşleme bujileri

- 12 - Tesisat genişleme tankı
- 13 - Brülör
- 14 - Hava boşaltma valfi
- 15 - Kullanım suyu değiştirici
- 16 - 3 yollu valf (motorlu) (opsiyonel)
- 17 - Tesisat boşaltma musluğu
- 18 - By-pass
- 19 - 3 bar güvenlik valfi

Not: Bağlantı grubu (opsiyonel)

2 KULLANIM VE BAKIM İŞLEMLERİ

2.1 TEMİZLİK VE BAKIM.

Dikkat: termik cihazların bakım müdahalelerinin periyodik (bu konuyla ilgili olarak işbu kılavuz kitapçığın "cihazın senelik bakım ve kontrolü" başlığına bakınız) olarak yapılması gerekmekte olup, yerel ve bölgesel yeaslı düzenlemeler uyarınca da belli aralıklarla enerji verim kontrollerinin yapılması gerekmektedir.

Bu durum, kombiyi seçkin kılan güvenlik, verim ve çalışma özelliklerinin zaman içinde değişime uğramadan muhafaza edilmesine olanak sağlar. Bölgenizdeki yetkili teknisyen ile senelik bakım ve temizlik kontratı düzenlemenizi tavsiye ederiz.

2.2 MEKANIN HAVALANDIRILMASI.

Kombi, mekanın havalandırılması ve cihazın kullandığı gazın yanmasını ayarlama için fazla hava dolaşımına uygun akımının sağlanacağı şekilde monte edilmesi gerekmektedir. Duman kanalı, baca ve baca deliği, havalandırma ile ilgili tavsiyeler aşağıdaki paragraflarda belirtilmiştir; 1.6, 1.7 ve 1.8. Havalandırmanın düzgün olmadığı konusunda şüpheleriniz var ise mesleki açıdan uzman bir kişiye baş vurunuz.

2.3 GENEL UYARILAR.

Asılı kombiyi pişirme yerlerinden gelebilecek direkt buhara maruz bırakmayın.

Kombinin çocuklar ve tecrübesiz kişilerce kullanımını yasaklayınız.

Kombinin bir süreliğine devre dışı bırakılmasına karar verilmesi durumunda aşağıda belirtilen işlemlerin yapılması gerekir:

- antifriz kullanımının öngörülmemiş olması halinde, tesisat suyunu boşaltınız;
- elektrik, su ve gaz girişlerini kesiniz.

Boru, kanal ve tahliye yolları civarında yapılacak bakım ve tamirat işlemleri esnasında cihazınızı söndürerek kapatınız ve işlemler bittikten sonra cihazınızı çalıştırmadan evvel uzman bir teknik personel tarafından kombinin kontrol edilmesini temin ediniz.

Kolaylıkla alev alabilen malzemeler kullanarak cihaz temizliği yapmayınız.

Kombi cihazının monte edilmiş olduğu mahalde kolay alev alan ve tutuşan ürünler ihtiva eden kaplar bırakmayınız.

Kombinin monte edildiği mekan içindeki havalandırma yerlerinin bir kısmını bile tıkamak tehlikeli ve yasaktır.

Yasak olması ve tehlikeli olmasının yanı sıra, aynı mekandaki aspiratörlerin, minik sobaların ve kombiye benzer cihazların çalışması yasaktır. Bu durum sadece her cihaza yeterli derece havalandırma sağlayacak eklentiler ile mümkün kılınabilir. Bu şekilde değişiklikler ve açılımlar yapmak için mesleki açıdan uzman bir kişiye başvurunuz. Açık bir soba veya şöminenin kesinlikle havalandırmaya ihtiyacı vardır.

Tersi bir durumda kombi aynı mekana monte edilmemelidir.

- Dikkat:** Her türlü elektrikli aletin kullanılması bir kısım temel kurala riayet edilmesi şartını da getirir:

- cihaza vücudunuzun ıslak ve nemli kısımları ile dokunmayın; yalnızakken dokunmayın;

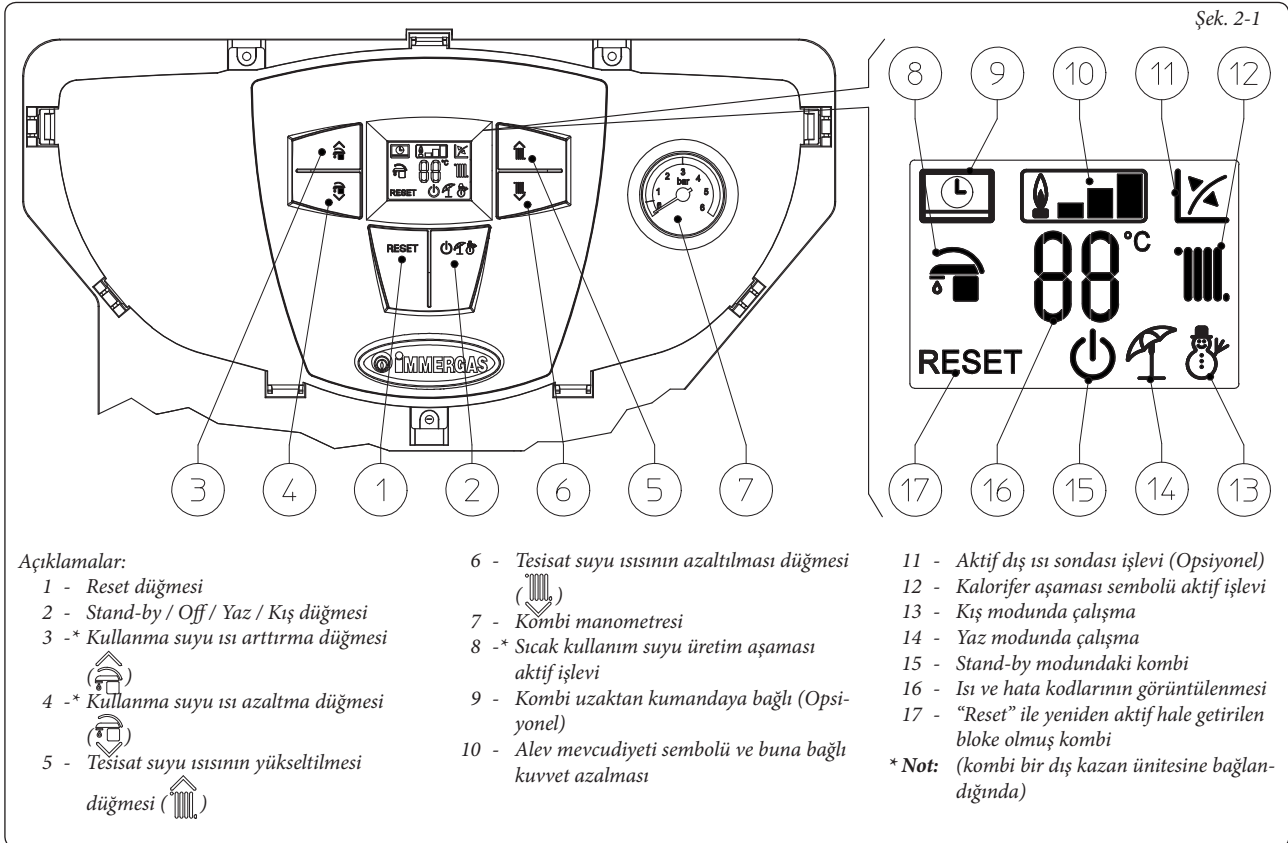
- Elektrik kablolarını çekiştirmeyiniz, cihazı dış atmosferik etkenlere (yağmur, güneş, vs.) maruz bırakmayınız;

- cihazın giriş kablosunun kullanıcı tarafından yenisi ile değiştirilmemesi gerekmektedir;

- kablounun hasar görmesi durumunda, kombi cihazınızı kapatınız, cihazı kullanmayınız ve kablounun yenisi ile değiştirilmesi amacıyla mesleki açıdan uzman bir kişiye baş vurunuz;

- cihazın belli bir müddet kullanılmamasına karar verilirse elektrik besleme şalterinin devreden çıkarılması gerekir.

2.4 KUMANDA PANELİ.



ES

PL

TR

CZ

SI

HU

RU

RO

IE

SK

UA



2.5 KOMBİNİN KULLANIMI.

Dikkat: Mini Nike X 24 3 E sadece ortam ısıtma için veya özel düzenleyici opsiyonel kitler ile ısıtma veya sıcak kullanma suyu üretmeye tasarlanmış bir kombidir. Bu sebepten dolayı sıcak suyun ayarlanması için kombinin kontrol tablosunda bir düğme bulunmaktadır ancak bu düğme sadece sıcak kullanma suyu üretimi sağlayacak opsiyonel kitin bağlanması ile aktif hale gelebilir. Bu özel kit bağlanmadan bu düğmenin kullanılması ve sıcak kullanma suyu ile ilgili bütün fonksiyonları engellenmiştir.

Cihazı yakarak, çalıştırmadan evvel manometre üzerinde yer alan ibreye (7) bakmak suretiyle mevcut su değerinin 1 ÷ 1,2 bar arasında olmasını kontrol ediniz.

- Kombin ana girişindeki gaz musluğunu açın.

- (2) Düğmesine basarak göstergiyi açınız ve daha sonra yine (2) düğmesine basarak kombiyi yaz (☀) veya kış (❄) pozisyonuna getirin.

• **Yaz (☀):** Kombi bu modda iken sadece sıcak kullanma suyu (*kombi bir dış kazan ünitesine bağlandığında*) ısıtma için çalışır, ısı 3 ve 4 numaralı düğmeler tarafından değiştirilir ve ilgili ısı göstergesi üzerinde göstergede (16) belirtilir.

• **Kış (❄):** Bu modda kombi, gerek sıcak kullanma suyu (*kombi bir dış kazan ünitesine bağlandığında*) üretmek ve gerekse ortam ısıtma için çalışır. Kullanım suyunun ısı ayarı her zaman için 3 ve 4 numaralı düğmeler vasıtasıyla yapılır, kaloriferin ısı ayarı ise 5 ve 6 numaralı düğmeler vasıtasıyla ayarlanır ve ilgili ısı göstergesi (16) üzerinde, göstergede belirtilir.

Bu andan itibaren kombi otomatik olarak çalışır. Isı (kullanım suyu veya kalorifer olarak) talebi gelmemesi halinde kombi cihazı alev olmaksızın beslenmeye tekabül eden "bekleme" konumuna geçer. Brülör her ateşlendiğinde ekran üzerinde ilgili alev mevcudiyet sembolü (10) talebe göre bir güç cetveli ile belirir.

• **Comando Amico Remoto^{v2} (CAR^{v2}) (Opsiyonel) ile çalışma.** Eğer CAR^{v2} bağlandığında göstergede (☺), sembolü görüntüleniyorsa kombinin ayar parametreleri CAR^{v2} panelinden değiştirilebilirler, her halükarda çalışma durumunun görüntülediği kombinin kumanda panelinden 1 numaralı düğmeye basarak aktifleştirilebilir veya 2 numaralı düğme ile (sadece "off" modunda) kapatılabilir.

Dikkat: Kombi "off'a (10) getirilirse CAR^{v2} üzerinde bağlantı hatası sembolü "CON" belirir fakat CAR^{v2} hafızasındaki programları kaybetmeden beslenir tutulur.

• **Opsiyonel harici sonda ile çalışma (☒).** Dış sondalı opsiyonel tesisat durumunda kombinin ortam ısıtma için gönderme ısı ölçülen dış sıcaklık dış aktif sondası tarafından idare edilir (Paragraf 1.6). Gönderme ısını, çalışma eğimine göre 5 ve 6 numaralı düğmeden "0'dan 9'a" kadar değerler seçerek ayarlamak mümkündür (Şek. 1-8).

Dış sondada iken göstergesi üzerinde (12) sembolü görünür. Kalorifer modu devredeyken, kombi ve tesisatta bulunan suyun ısısının radyatörleri ısıtmaya yetecek ısıda olması halinde, yalnızca kombi devridaimini devrede tutarak çalışır.

• **"Stand-by" modu.** (⏻) sembolü yokolana kadar 2 numaralı düğmeye basınız, bu andan itibaren kombi çalışmasını durdurur ve buzlanmayı önleyici bu sistemin, engelleyici pompa ve 3 yol ile anormal durumları belirten mekanizmanın çalışması garantilenir.

Not: in queste condizioni la caldaia è da considerarsi ancora in tensione.

• **"Off" modu.** 2 numaralı düğmeyi 8 saniye süresi ile basılı tutarsanız göstergesi söner ve kombi tamamen kapanır. Bu modda güvenlik işlevleri garanti edilemez.

Not: Bu durumda aktif işlevi yoktur ve kombide akım mevcuttur.

• **Göstergenin işlevi.** Kumanda panelini kullanırken göstergesi aydınlanır, 15 saniye süre ile bir işlem yapılmazsa aydınlanam biraz azalır ve sadece aktif semboller görüntülenir, P2 parametresinden elektronik kartın kişiselleştirilmesi ve aydınlatma ayarları değiştirilebilir.

2.6 ANORMALLİK VE ARIZA SINYALLERİ.

Kombinin göstergesinin ışıkları herhangi bir hata durumunda "yanıp söner" ve ayrıca göstergesi üzerinde tabloda belirtilen hata kodları görüntülenir.

İşaretlenmiş anormallik	Görüntülenen kod (yanıp sönen)
Ateşleme eksikliği engeli	01
Aşırı ısı termostat engelleme (emniyet), alev kontrol anormallığı	02
Duman termostat anormallığı	03
Gönderme sondasında anormallik	05
Maksimum yeniden başlatma sayısı	08
Tesisat basıncı yetersiz	10
Kazan sondasında anormallik	12
Konfigurasyon hatası	15
Parazit alev	20
Tuş takımı anormallığı	24
Yetersiz devirdaim	27
Uzaktan Kumanda ile iletişim kaybı	31
Düşük güç kaynağı gerilimi	37
Alev sinyali kaybı	38
Devamlı alev sinyalinin kaybını engelleme	43

Ateşleme eksiklik engelleme. kalorifer ısınmasının veya kullanma suyu ısıtılmasının her gereksiniminde kombi otomatik olarak ateşleme yapacak ve devreye girecektir. 10 saniye içerisinde brülörün ateşlemesi gerçekleşmezse kombi "ateşleme engellemesine" girer (kod 01). "Ateşleme engellenen" giderilebilmesi amacıyla Reset (1) düğmesine basılması gerekmektedir. Cihazın ilk açılışında veya sürekli hareketsizliğinden sonra "ateşleme eksikliği engelinin" ortadan kaldırılması için müdahale gerekebilir. Bu durumun sıklıkla tekrarlanması halinde uzman bir teknisyene müracaat edin (mesela Immergas Yetkili Teknik Servisi).

Termostat aşırı ısı engeli. Normal çalışma evresi süresince herhangi bir arızadan ötürü içerde aşırı ısınma oluşursa kombi aşırı ısınmadan ötürü engelleme safhasına girer (kod 02). Gerektiği soğumayı müteakiben "aşırı ısıdan dolayı engelleme durumu" Reset (1) düğmesine basarak suretiyle giderin. Bu durumun sıklıkla tekrarlanması halinde uzman bir teknisyene müracaat edin (mesela Immergas Yetkili Teknik Servisi).

Termostat duman anormallığı. Duman tahliye kanallarının sağlıklı bir şekilde işlevlerini yerine getirememeleri durumunda ortaya çıkar (kod 03). Kombi 30 saniye süreyle beklemeye kalır ve bunu müteakiben arıza durumunun giderilmiş olması ve sağlıklı çalışma şartlarının yerine getirilmesi durumunda resetlemeye gerek kalmaksızın devreye girerek çalışır. Eğer kombi arka arkaya 3 kere bloke olmaya devam ediyorsa yeniden başlatmak gerekmektedir. Anormallığı ortadan kaldırmak için uzman bir teknisyen (örneğin Immergas Yetkili Teknik Servisi) çağırarak gerekir.

Gönderme sonda anormallığı. Tesisat aktarımına ait gönderim sondasında (kod 05) ana kart tarafından arıza tespit edilmesi halinde ve kombinin çalışmaması durumunda uzman bir teknisyene müracaat ediniz (örneğin Immergas Yetkili Teknik Servisine).

Maksimum yeniden başlatma sayısı. Herhangi bir anormallik durumunda "Reset" (1) düğmesine basılması gerekmektedir. Arka arkaya 5 kez anormallik resetlemek mümkündür, daha sonra en azından bir saat boyunca işlevi durdurulur ve her saat için azami 5 denemelik bir deneme hakkı daha kazanılır.

Tesisat basıncı yetersiz. Kombin sağlığı ve düzgün çalışabilmesi için tesisat içerisinde yeterli su basıncı tespit edilemiyor (kod 10). Tesisat basıncının 1÷1,2 bar olmasını kontrol ediniz.

Kazan sondasında anormallik. Eğer kart kullanma suyu kazan sondasında anormallik (kod 12) kombi sıcak su üretimi sağlayamaz. Uzman bir teknisyene müracaat ediniz (örneğin Immergas Yetkili Teknik Servisine).

Konfigurasyon hatası. Eğer kart elektrik kabloları hakkında bir anormallik yada tutarsızlık gösteriyorsa kombi çalışmaz. Normal koşulların eski hallerine getirilmeleri ile kombi resetlemeye gerek kalmadan tekrar çalışır. Bu durumun tekrarlanması halinde uzman bir teknisyene müracaat ediniz (örneğin Immergas Yetkili Teknik Servisine).

Parazit alev. Saptama tesisatı kaybı veya alev kontrol anormallığında meydana gelir (kod 20); kombiyi resetlemeye çalışınız, anormallığın devamı halinde yetkili bir teknik servise müracaat ediniz (örneğin Immergas Yetkili Teknik Servisi).

Tuş takımı anormallığı. Elektronik kartın tuş takımı hakkında bir anormallik göstermesi durumunda anlaşılır. Normal koşulların eski hallerine getirilmeleri ile kombi resetlemeye gerek kalmadan tekrar çalışır. Bu durumun tekrarlanması halinde uzman bir teknisyene müracaat ediniz (örneğin Immergas Yetkili Teknik Servisine).

Yetersiz devirdaim. Kombide ana devrelerdeki su devri kılığına bağlı aşırı ısınma görülüyor, (kod 27) olası sebepler:

- tesisatta yetersiz devirdaim; ısıtma devresinde bir engelleme olmadığını ve tesisatın havasının alınmış olduğundan emin olunuz (hava boşaltımı);
- engellenmiş devirdaim; devirdaim engelini kaldırılması gerekir.

Bu durumun sıklıkla tekrarlanması halinde uzman bir teknisyene müracaat edin (mesela Immergas Yetkili Teknik Servisi).

Uzaktan Kumanda ile iletişim kaybı. Kombi ile uzaktan kumanda arasındaki iletişimin kesilmesinden 1 dakika sonra oluşur (kod 31). Hata kodunu resetlemek için, kombinin elektrik girişini kesiniz ve yeniden elektrik girişi sağlayınız. Bu durumun sıklıkla tekrarlanması halinde uzman bir teknisyene müracaat edin (mesela Immergas Yetkili Teknik Servisi).

Düşük güç kaynağı gerilimi. Güç kaynağı gerilimi, kombinin doğru çalışması için ön görülen sınırların altına indiğinde görülür. Normal koşulların sağlanması ile kombi resetlenme zorunluluğu ihtiyacı olmaksızın tekrar çalışır. Bu durumun sıklıkla tekrarlanması halinde uzman bir teknisyene müracaat edin (mesela Immergas Yetkili Teknik Servisi).

Alev sinyali kaybı. Kombi, doğru bir şekilde çalıştırılmış olmasına rağmen, brülördeki alevin beklenmedik bir şekilde sönmeye başlaması oluşur; cihazın yeniden çalıştırılması denenir ve kombi normal değerlerine dönmüşse, reset işlemi yapmak gerekli değildir. Bu durumun sıklıkla tekrarlanması halinde uzman bir teknisyene müracaat edin (mesela Immergas Yetkili Teknik Servisi).

Devamlı alev sinyali kaybı için engelleme. Eğer üst üste 6 kere zaman göstergesinde 8,5 dakika boyunca hata olarak "Alev sinyali kaybı (38)" görüntülenirse devreye girer. Engellemenin giderilebilmesi amacıyla Reset (1) düğmesine basılması gerekmektedir. Bu durumun sıklıkla tekrarlanması halinde uzman bir teknisyene müracaat edin (mesela Immergas Yetkili Teknik Servisi).

2.7 KOMBİNİN KAPATILMASI.

Tamamen kombiyi kapatmak için "off" moduna getirip kombinin haricindeki ana şalteri kapatınız ve cihaz girişindeki gaz musluğunu kapatınız. Kombi cihazının uzun süreli olarak kullanılmaması durumunda gereksiz olarak devrede bırakmayınız.

2.8 ISITMA TESİSATININ BASINCININ ESKİ HALİNE GETİRİLMESİ.

Periyodik olarak tesisat su basıncını kontrol ediniz. Kombi manometre ibresinin 1 ile 1,2 bar arasında bir tam değer göstermesi gerekmektedir. *Basıncın 1 bar'dan düşük bir değer göstermesi durumunda (tesisat soğuk vaziyetteyken) kombinin alt kısmında yer alan doldurma musluğu vasıtasıyla basıncın doğru değere ulaştırılması gerekmektedir (şekil 2-2).*

Not: İşlem sonunda dolmuş musluğunu tekrar kapatınız.

Eğer basınç 3 barın üzerindeki değerlere varıyorsa güvenlik valfi müdahale riski vardır.

Bu durumda mesleki açıdan uzman bir teknisyene baş vurunuz.

Basınç düşmelerinin sıklıkla tekrarlanması halinde, muhtemel tesisat kaçağının giderilmesi amacıyla mesleki açıdan uzman bir teknik personele müracaat edilmelidir.

2.9 TESİSATIN BOŞALTIMASI.

Kombinin boşaltma işlemini bitirmek için uygun boşaltma musluğunu hareket ettiriniz (Şek. 2-2).

Bu işleme başlamadan önce tesisat dolmuş musluğunun kapalı olduğundan emin olun.

2.10 BUZLANMAYA KARŞI KORUMA.

Kombi serisi, ısı 4°C'nin altına düştüğünde brülörü otomatik olarak açan buzlanma önleyici bir işlev ile donatılmıştır (asgari -5°C'ye kadar koruma). Özellikle de ısının sıfır derecenin altına düştüğü yörelerde gerek kombi cihazının ve gerekse ısıtma tesisatının korunması amacıyla kalorifer tesisatının antifriz ile korunması tavsiye olunur. Cihazın uzun süreli devre dışı kalması halinde (ikinci ev) ayrıca şunları tavsiye ederiz:

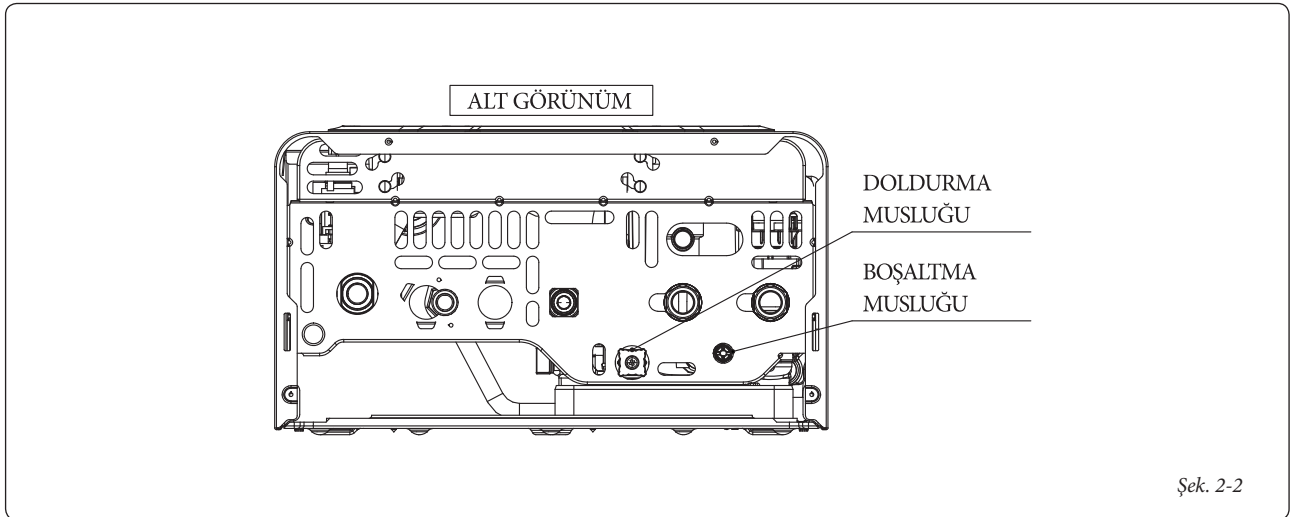
- elektrik kaynağını kesiniz;
- Kombin su ısıtma ve ısıtma devrelerini tamamen boşaltınız. Sıklıkla boşaltılan bir kombinin tekrar dolmasının, kireç oluşumuna sebep olabilecek su sertliğini önlemek için işlenmiş su ile gerçekleştirilmesi zorunludur.

2.11 KAPLAMANIN TEMİZLİĞİ.

Kombinin kasasının temizliği için nemli bezler ve saf sabun kullanın. Pürüzlü veya toz deterjanlar kullanmayın.

2.12 TAMAMEN DEVRE DIŞI BIRAKMA.

Kombi cihazının nihai olarak tamamen devre dışı bırakılmasına karar verilmesi durumunda, elektrik, su ve gaz bağlantılarının kesilmiş olduğundan emin olmak suretiyle gerekli tüm işlemlerin uzman teknik personel tarafından yapılmasını sağlayınız.



Şek. 2-2

ES

PL

TR

CZ

SI

HU

RU

RO

IE

SK

UA

ES

PL

TR

CZ

SI

HU

RU

RO

IE

SK

UA

3 KOMBİNİN DEVREYE SOKULMASI (BAŞLANGIÇ KONTROLÜ).

Kombi cihazının devreye sokulması için gerekenler:

- tesisatın montajına ait uygunluk beyanının bulunduğunu kontrol ediniz;
- şebekede kullanılan gaz türü ile kombi cihazının ayarlanmış olduğu gaz türünün uyumlu olduğunu kontrol ediniz;
- 230V-50Hz şebekesine bağlandığına, L-N kutuplarına riayet edildiğine ve toprak bağlantı bulunduğunu kontrol ediniz;
- kombiyi ateşleyin ve sağlıklı ateşleme olduğundan emin olun;

- Gaz azami, ortalama ve asgari debisi ve ilgili basınçların kullanım kılavuzunda belirtilen değerlere uygun olduğunu kontrol edin, paragraf 3.18;

- muhtemelen gaz kesilmesi halinde güvenlik düzeneklerinin devreye girip girmediğini ve tepki sürelerini kontrol ediniz;

- kombi girişinde yer alan ana şalterlerin çalışmalarını kontrol ediniz;

- cihazın çalışmasını ayarlarken, hava çekme olup olmadığını bir deprimometroyu, cihazın yanar mamullerinin çıkışına yerleştirerek kontrol ediniz;

- muhtemel elektrikli havalandırma aletleri çalışırken mekanın içinde artık maddelerin dışarıya taşımadığından emin olunuz;

- ayarlama organlarının müdahalesini kontrol ediniz;

- gaz taşıma kapasitesi ayarlama cihazlarını mühürleyin (şayet ayarlar çeşitlilik gösterirlerse);

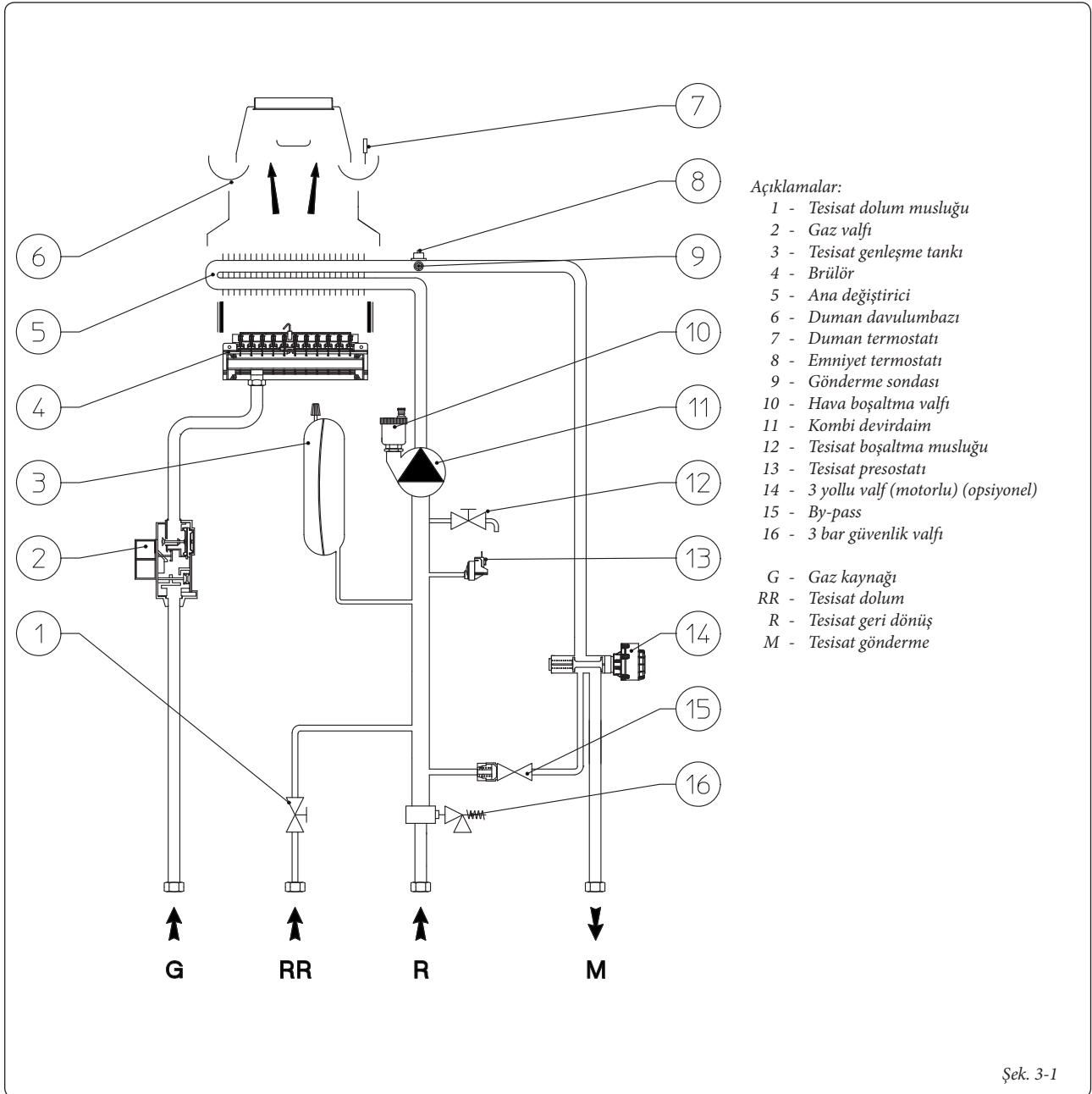
- sıcak kullanım suyu üretimini kontrol ediniz (kombi bir dış kazan ünitesine bağlandığında);

- hidrolik devrelerin sızdırmazlıklarını kontrol ediniz;

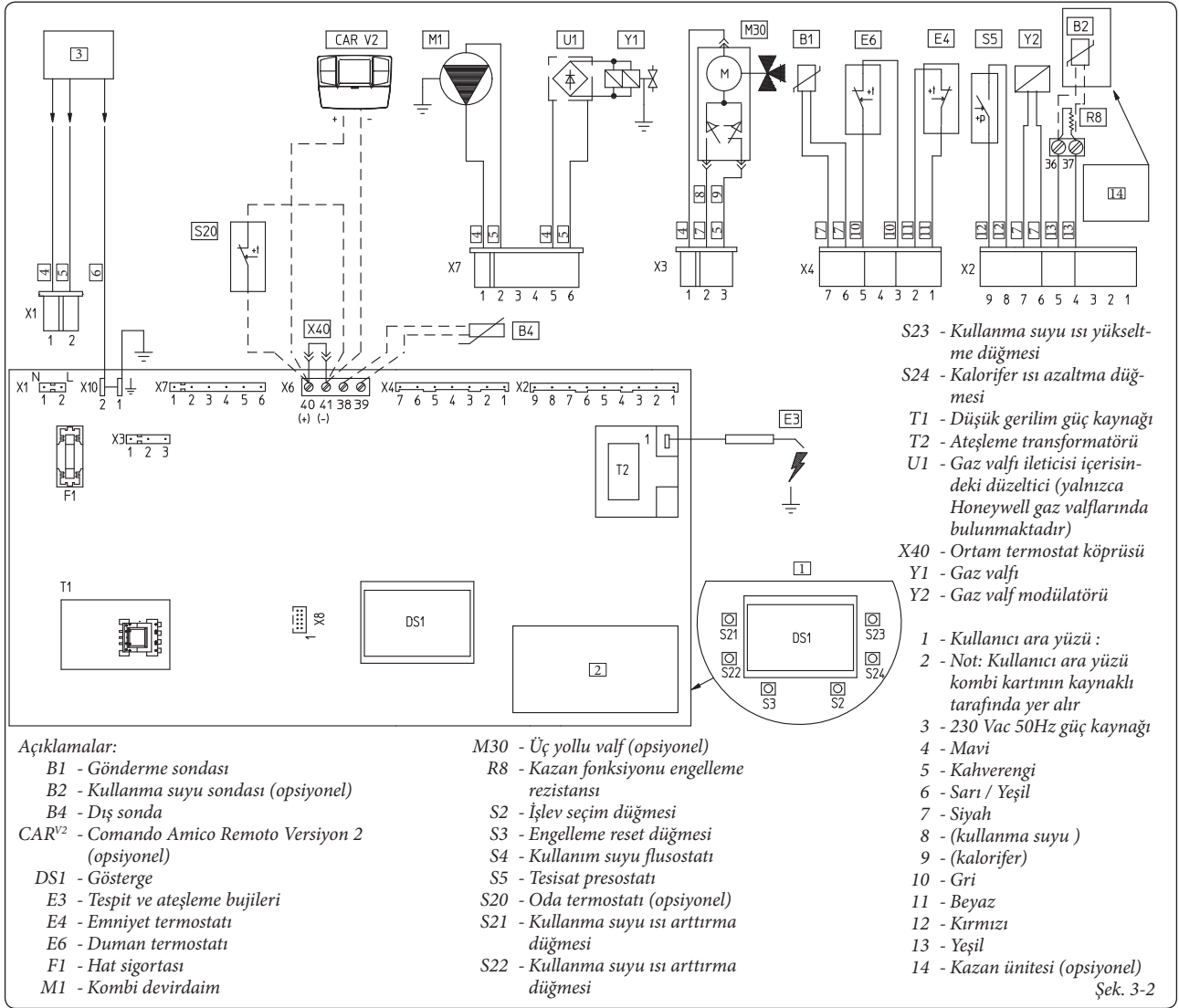
- cihazın monte edildiği mekanda, gereksinim halinde, havalanma ve havalandırmayı kontrol ediniz.

Bu kontrolden bir tanesinin dahi olumsuz sonuç vermesi durumunda tesisatın kesinlikle çalıştırılmaması gerekmektedir.

3.1 ELEKTRİK ŞEMASI.



3.2 ELEKTRİK ŞEMASI.



Kombi ortam termostati (S20), On/Off ortam kronometrik termostati, programlayıcı saat veya hata da Uzaktan Kumanda (CAR^{V2}) takılabilmesi amacıyla ön hazırlığa haizdir. CAR^{V2} monte edilmesi durumunda X40 köprüsü kesilerek, 40 ve 41 slotlara bağlanır ve bağlantıların kutuplarını değiştirmeden yapılmalıdır.

Kazan ünitesi: Kombi dışarıdan muhtemel bir kazan ünitesi cihazının bağlanmasına olanak sağlayacak şekildedir ve kombininin kontrol tablosunun içinde 36 -37 kutuplu slotlara bağlanmalıdır, R8 rezistansı kesilerek.

Kombiden X3 bağlantısı vardır ancak sadece eğer bir kazan ünitesi var ise bağlanmalıdır.

X8 konektörü Virgilio Palm'in mikroprosesörünün software güncelleştirme işlemleri için kullanılır.

3.3 MUHTEMEL SORUNLAR VE NEDENLERİ.

Not: bakım işlemlerinin uzman bir teknisyene müracaat ediniz (örneğin Immergas Yetkili Teknik Servisine).

- Gaz kokusu. Devrede yer alan borulardaki kaçaıklardan kaynaklanır. Gaz sürücü devrelerinin bağlantılarının kontrol edilmesi gereklidir.
- Yanma düzenli değil (kırmızı veyahut da sarı alev). Brülör kirlenmiş ise veya kombininin dağıtıcısı tıkalı görüntülenir. Brülörü veya kombininin dağıtıcısını temizleyin.
- Aşırı ısınmalarda sıklıkla tekrarlanan güvenlik termostati müdahaleleri. Kombide su eksikliğinden, tesisattaki yetersiz su devirdaiminden yada devridaim engelinden kaynaklanabilir. Manometreyi kontrol ederek kombideki su basıncının sabit değer aralığında olduğundan emin olun. Radyatör valflerinin tümünün kapalı olmamasını ve devridaimin çalıştığını kontrol edin.

- Kombi yoğunlaştırma yapıyor. Baca veya baca deliğinin yüksekte olan veya kombiye göre orantısız kısımlarında tıkanıklık meydana geldiği zaman ortaya çıkar. Başka bir sebep olarak kombininin oldukça düşük bir ısıda çalışıyor olması olabilir. Bu gibi durumlarda kombininin daha yüksek ısıda çalıştırınız.
- Sıklıkla tekrarlanan duman termostati müdahaleleri. Duman dolaşımındaki tıkanıklıklara sebep veriyor olabilirler. Bacayı kontrol ediniz. Kombiye uygun olmayan biçim veya yükseklikten dolayı baca deliği tıkanıyor olabilir. Havalandırma yeterli olmayabilir (mekanların havalandırılması başlığına bakınız).
- Tesisatta hava mevcut. Hava tahliye valfinin tapasını kontrol ediniz (Şek. 1-10). Tesisat basıncının ve öndoldurma genişleme tankının önceden belirlenmiş sınırlar içerisinde olduğunu kontrol edin, kalanifer öndoldurma genişleme tankı değeri 1,0 bar, tesisat basınç değeri ise 1 ile 1,2 bar arasında bir tam değerde olmalıdır.
- Ateşleme arızası ve baca arızası. Paragraf 2.6 ve 1.3'ye bakınız (elektrik bağlantısı).





3.4 BİLGİLER MENÜSÜ.

3 ve 4 numaralı düğmelere 5 saniye kadar basılı tutarak "Bilgiler Menüsinü" aktif hale getirebiliriz. Bu menüde kombinin çalışması ile ilgili bazı parametreler görüntülenir. 3 ve 4 numaralı düğmelere basıldığında çeşitli parametreler görüntülenir, menuden çıkmak istediğiniz takdirde yeniden 3 ve 4 numaralı düğmelere veya 2 numaralı 5 saniye süreyle basınız veya 60 saniye bekleyiniz.

Parametreler listesi.

N° Parametre	Tanımlama
d1	Alev sinyalinin görüntülenmesi (uA)
d2	Ana değiştirici çıkışlı anlık yolanan kalorifer ısının gösterir
d3	Kullanım suyu değiştirici çıkışlı anlık ısının gösterir
d4	Isıtma seti için ayarlanmış değerlerin gösterir (eğer bir uzaktan kumanda varsa)
d5	Kullanma suyu seti için ayarlanmış değerlerin gösterir (eğer bir uzaktan kumanda varsa)
d6	Dış sıcaklığı gösterir (eğer dış sonda mevcutsa) Eğer sıcaklık sıfırın altında ise değer yanıp sönmeye başlar.

3.5 ELEKTRONİK KART PROGRAMLAMA

Kombi bazı çalışma parametrelerinin programlanabilmesi için donanıma haizdir. Bu parametreleri takiben belirtilen işlemler vasıtasıyla değiştirmek suretiyle kombiyi özel gereksinimlerinize uyarlamak mümkün olacaktır.

Programlama aşamasına geçiş için aşağıda belirtilen şekilde ilerleyin:

- (1) ve (2) numaralı düğmelere yaklaşık 35 saniye süreyle aynı anda basınız;
- (3) ve (4) numaralı düğmelerle aşağıdaki tabloda yer alan ve değişiklik yapılmak istenen parametreyi seçiniz:

Parametreler listesi	Tanımlama
P1	Kombi modu (KULLANMAYINIZ)
P2	Göstergenin aydınlanması
P3	Kullanım suyu termostatı (kombi bir dış kazan ünitesine bağlandığında)
P4	Asgari ısıtma gücü
P5	Azami ısıtma gücü
P6	Isıtma ateşleme zamanlayıcısı
P7	Isınma rampa zamanlayıcı
P8	Ortam Termostatı ve Uzaktan kumanda tarafından gelen talep üzerine ısınma ateşlemesinin gecikmesi
P9	Güneş ısıtı modu

- Aşağıdaki tabloda belirtilen değerler çerçevesinde arzulanan değeri (5) ve (6) numaralı düğmeler vasıtasıyla değiştiriniz;

- Yaklaşık 3 saniye süreyle (1) numaralı Reset düğmesine basarak suretiyle ayarı yapılan değeri onaylayın; (3) + ve (4) düğmelerine eşzamanlı basılması ile yapılan değişiklikler kaydedilmeden işlem den çıkılır.

Not: Belli bir süre sonra, herhangi bir düğmeye basılmamasıyla, işlem otomatik olarak iptal olur.

Kombi modu. Kombinın estantane veyahut da birikim modunda çalışması halinde sabitler.

Kombi modu (P1)	
Ayarlanabilir değerler aralığı	Seri ayarları
0 - estantane kombi 1 - Biriktiren kombi	1

Göstergenin aydınlanması. Göstergenin aydınlatma ayarlarını stabilize eder.

Göstergenin aydınlanması (P2)	
Ayarlanabilir değerler aralığı	Seri ayarları
0 - Off 1 - Auto 2 - On	1

- **Off:** Gösterge ekranı daima düşük aydınlıkta
- **Auto:** Göstergenin aydınlatması 15 saniyelik bir duraklamanın ardından azalır, anormallik olduğunda ise yanıp sönmeye başlar.
- **On:** Gösterge ekranı daima yüksek aydınlıkta.

Kullanım suyu termostatı. Kullanma suyunun ısıtılması için yakıldığında "Gecikme 1" de termostatta programlandığında kazan içinde bulunan suyun ısısının önceden ayarlanmış sıcaklıktan 3°C düştüğü görülür, "Gecikme 2" ise ateşlendiğinden ısıtıcıda bulunan suyun sıcaklığı önceden ayarlanmış ısıya göre 10°C daha az olacaktır.

Kullanım suyu termostatı (P3)	
Ayarlanabilir değerler aralığı	Seri ayarları
0 - Gecikme 1 (Seri ayar) 1 - Gecikme 2	0

Isıtma gücü. Kombi yerleşim yerinin gerçek termik taleplerine uygun güçte bir elektronik modülasyon ile donatılmıştır. Böylelikle kombi, işlemekte olan tesisatın termik yükünün azami ve aşgari ısıtma güçleri arasında dahil bir değişken gaz basınçları sahasında normal olarak çalışır.

Not: Kombi çalışma esnasında nominal değerde ısıtma için üretilerek, kalibre edilmiştir. (P5) parametresi seçilerek değiştirilebilen nominal ısı gücüne ulaşmak için yaklaşık 10 dakika gerekmektedir.

Not: "Asgari ısıtma gücü" ve "Azami ısıtma gücü" parametrelerinin, ısı talebi olması durumunda seçilmesi kombinın devreye girmesine ve modülasyon ayarlanan değer ilgili değere eşit akımla çalışmasına olanak sağlar.

Asgari ısıtma gücü (P4)	
Ayarlanabilir değerler aralığı	Seri ayarları
0 - 63%	Fabrika testlerine göre yapılmış ayarlamalar

Azami ısıtma gücü (P5)	
Ayarlanabilir değerler aralığı	Seri ayarları
0 - 99%	99

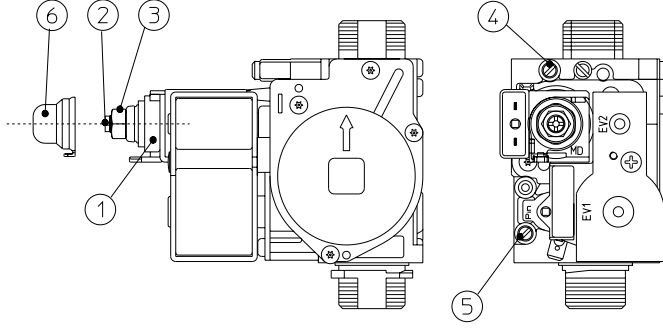
Isıtma ateşleme zamanlayıcıları. Kombi cihazı, ısıtma aşamasında kombinın sık ateşleme yapmasını engellemek amacıyla elektronik zamanlayıcı donatılmıştır.

Isıtma ateşleme zamanlayıcısı (P6)	
Ayarlanabilir değerler aralığı	Seri ayarları
0 - 20 (0 - 10 dakika) (01 30 saniyeye denktir)	6 (3')

Isıtma rampa zamanlayıcısı. Kombi açıldığında, ayarlanmış azami güce ulaşabilmek için bir ateşleme rampası gerçekleştirir.

Isınma rampa zamanlayıcı (P7)	
Ayarlanabilir değerler aralığı	Parametre
0 - 28 (0 - 14 dakika) (01 30 saniyeye denktir)	28 (14')

GAZ SİT 845 Valfi



Açıklamalar:

- 1 - Bobin
- 2 - Asgari güç ayar vidası
- 3 - Azami güç ayar somunu
- 4 - Gaz valfi çıkışı basınç alma noktası
- 5 - Gaz valfi girişi basınç alma noktası
- 6 - Muhafaza başlığı

Şek. 3-3

Ortam Termostatı ve Uzaktan Kumanda tarafından gelen talep üzerine ısınma ateşleme-sinin gecikmesi. Kombi talep üzerine hemen ateşleme yapacak şekilde ayarlanmıştır. Özel tesisatlar (örneğin, motorize valfli termostat bölge tesisatlar) durumunda ateşlemenin geciktirilmesi gerekli olabilir.

Ortam Termostatı ve uzaktan Kumanda (P8) tarafından gelen talep üzerine ısınma ateşlemesinin gecikmesi	
Ayarlanabilir değerler aralığı	Parametre
0 - 20 (0 - 10 dakika) (01 30 saniyeye denktir)	0 (0')

Kullanma suyu açılışı gecikmesi. Bu kazan modelinin iyi çalışması ile ilgili değildir.

Güneş modu (P9)	
Ayarlanabilir değerler aralığı	Seri ayarları
0 - 20 saniye	0

Gaz türü seçimi. Bu işlemin ayarlanması kombinin gaz ile çalışabilmesini ayarlamaya yarar.

Bu ayarlama açmak için programlama moduna girdikten sonra 4 saniye boyunca 2 numaralı düğmeye basınız. Çıkmak için 2 numaralı düğmeye yeniden 4 saniye süre ile basınız.

Gaz türü seçimi (G1)	
Ayarlanabilir değerler aralığı	Seri ayarları
nG - Metan lG - LPG Ci - Cina	Kullanılan gaz ile aynı tipte

Ateşleme kuvveti (G2)	
Ayarlanabilir değerler aralığı	Seri ayarları
0 - 70%	50%

3.6 GAZ TÜRÜNÜN DEĞİŞİMİ HALİNDE KOMBİDE DÖNÜŞÜM YAPILMASI.

Kombi cihazının etiketinde belirtilen gaz türünden farklı bir gaz türüyle çalışabilmesi için dönüşüm yapılması durumunda bu işlemin süratle yapılabilmesine olanak sağlayan setin talep edilmesi gerekmektedir.

Gaz türünde değişim ve dönüşüm işlemleri için uzman bir teknisyene müracaat ediniz (örneğin İmmergas Yetkili Teknik Servisine).

Belli bir tür gazdan diğer tür gaza geçiş için aşağıda belirtilen şartlar gerekmektedir:

- cihazın elektrik girişini kesiniz;
- ana brülör hortum ağızlarını değiştirin ve bu işlemi yaparken gaz kollektörü ile hortum ağızları arasına setle birlikte sunulan tutuş pullarını yerleştirmeyi ihmal etmeyin;
- cihaza tekrar elektrik verin;
- Kombin tuş takımı vasıtasıyla gaz tipi parametresini (G1) seçiniz ve daha sonra da Metan giriş olması halinde (nG) ve LPG olması halinde de (lG) düğmesini seçiniz;
- kombinin nominal termik gücünü ayarlayınız;
- kombinin asgari termik gücünü ayarlayınız;
- kombinin kalorifer aşamasında asgari termik gücünü ayarlayınız;
- Azami kalorifer gücünü ayarlayınız (gerekliyse);
- gaz debi ayar cihazlarını mühürleyin (şayet ayarlar çeşitlilik gösterirlerse);
- dönüşüm işlemlerini tamamladıktan sonra, setle birlikte sunulan etiketi cihazın veri etiketinin yakınına yerleştiriniz. Bu yeni konulan etiket üzerinde daha önce kullanılan eski gaz türünün sabit bir kalemle silinmesi gerekmektedir.

Bu ayarların kullanılan yeni gaz türüne göre yapılması gerekmekte olup, bu işlemler için çizelgede belirtilen uyarılara riayet edilmesi gerekmektedir (Parag. 3.18).

3.7 GAZ DÖNÜŞÜMÜ SONRASINDA YAPILMASI GEREKEN KONTROLLER.

Dönüşüm işlemleri yapılırken, kullanılan gaz tipine uygun önceden tesbit edilmiş hortum ağızları ölçülerine sadık kalındığından ve dara ayarlarının sabit basınçta yapıldığından emin olduğundan sonra, kontrol edilmesi gerekenler:

- Yakıt haznesinde alev taşması olmadığını;
- Alevin çok alçak yada çok yüksek olmadığını ve sabit olduğunu (brülörden ayrılmamalıdır);
- Dara ayarı için kullanılan deneme basınçlarının tamamen kapalı olmasını ve devreye gaz sızıntısı olmamasını.

Not: kombi cihazlarının tüm ayar işlemleri uzman bir teknisyen tarafından yapılmalıdır (örneğin İmmergas Yetkili Teknik Servisi). Boyler kalibrasyon ayarının dijital veyahut da "U" şeklinde difransiyel bir manometre ile hermetik haznenin üstünde yer alan basınç almasına (kısım 4 Şek. 3-3), Tabelaya taşınmış basınç değerine dikkat ederek (Parag. 3.18) kombinin elverişli olduğu gaz tipi için.

ES

PL

TR

CZ

SI

HU

RU

RO

IE

SK

UA



3.8 OLASI AYARLAR.

Not: gaz valfi üzerinde ayar yapabilmek için plastik tapayı (6) çıkartmak gerekir, ayar işlemlerinin hitamında tapayı tekrar yerine takınız.



- Hazırlık dara ayar işlemleri.

- P4 parametresini %0'a ayarlama.
- P5 parametresini %99'a ayarlama



- Baca temizleme işlevini başlatma.

- Sıcak kullanma suyu musluklarından birini açarak "kullanma suyu baca temizleme" moduna giriniz.



Dikkat: eğer kombi önceden sadece ısıtma için kullanmak üzere hazırlanmış ise baca temizlemede "ısıtma" modunda ayarlamasını yapınız.



- Kombi cihazının nominal termik güç ayarı.

- Azami kuvveti (99%) düğmeleri (5 ve 6 şek. 2-1) kullanarak ayarlayınız.



- Kombininin nominal güç ayarını tabelalara taşınmış azami basınç değerlerine dikkat göstererek pirinç somun üzerinden yapın (Parag. 3.17) gaz tipine göre. Saat istikametine çevirmek suretiyle termik güç yükseltilir, saatin aksi yönüne çevirmek suretiyleyse azalır.



- Kombi cihazının asgari termik güç ayarı.

Not: yalnızca nominal basınç kalibrasyonunu yaptıktan sonra işleme devam ediniz.



- Asgari kuvveti (0%) düğmeleri (5 ve 6 şek. 2-1) kullanarak ayarlayınız.



- Asgari termik güç ayarı pirinç somun sabit tutularak (3) ve gaz valfinin üzerinde yer alan plastik artı vidaya (2) müdahale edilerek yapılır;



- "Baca temizleme" modundan çıkınız ve kombiyi çalışır halde tutunuz.



- Kombi cihazının kalorifer aşamasında asgari termik güç ayarı.

Not: yalnızca kombininin asgari basınç kalibrasyonunu yaptıktan sonra işleme devam ediniz.

- Kalorifer aşamasında asgari termik güç ayarının yapılması parametrenin (P5) değiştirilmesi suretiyle yapılır, değer yükseltilince basınç artar, düşürülünce ise basınç azalır.

- Kombininin kalorifer aşamasında asgari güç basınç ayarı tabloda paragraf 3.18'te belirtilmiş değerlerden aşağı seviyede olmamalıdır.

- Kombi cihazının kalorifer aşamasında azami termik güç ayarı (muhtemel).

- Kalorifer aşamasında azami termik güç ayarının yapılması parametrenin (P5) değiştirilmesi suretiyle yapılır, değer yükseltilince basınç artar, düşürülünce ise basınç azalır.



- Kombininin kalorifer aşamasında azami güç basınç ayarı tabloda Paragraf 3.18'te belirtilmiş değerler gibi yapılmalıdır.

3.9 ZAMANLAYICI RAMPALI DAĞITIM İLE YAVAŞ OTOMATİK ATEŞLEME İŞLEVI.



Elektronik kart ateşleme esnasında "G2" parametresindeki basınç oranına denk devamlı bir gaz çıkışı izler.

3.10 "BACA TEMİZLEYİCİ" İŞLEVI.

Bu işlev aktif ise kombiyi çeşitlenebilir bir kuvvette 15 dakika zorlar.

Bu durumda tüm ayarlar devre dışı kalır ve yalnızca emniyet termostatu ile sınırlayıcı termostat aktiftirler. Baca temizleme işlevini aktive edebilmek için, kullanım suyu gereksinimi olmaksızın, Reset (1) düğmesini, 8 saniye bir süre ile basılı tutun, devreye girmiş olduğu ve yollama sıcaklığı yanıp sönen  ve  sembolleri ile bildirilecektir.

Bu işlev teknisyene yakıt parametrelerini kontrol olanağı verir. Aktif olup çalışmaya başladıktan sonra, ısıtma durumunun onaylanmasını 5 ve 6 numaralı düğmeleri ayarlayarak veya sıcak kullanma suyu musluklarından birisini açarak her zaman 5 ve 6 numaralı düğmeleri kullanarak parametreleri ayarlayınız.

Kullanım suyu veya ısıtmanın çalışması yanıp sönen  veya  sembolleri ile bildirilecektir.

Son olarak bu fonksiyonu devre dışı bırakmak için (1) numaralı Reset düğmesine 8 saniye süresiyle basınız.

3.11 POMPA ENGELİ KALDIRMA İŞLEVI.

Kombi, pompayı her 24 saatte bir kere 30 saniye çalıştırarak uzun süreli hareketsizliğe bağlı pompa engelleme riskini azaltan bir işlev ile donatılmıştır.

3.12 ÜÇ YOLLU ENGEL KALDIRMA İŞLEVI.

Kombi, motorize üç yollu grubunun her 24 saatte bir uzun süreli hareketsizlik kaynaklı üç yol engeli riskini azaltmak için onu devreye sokarak tam bir devir yapan bir işlev ile donatılmıştır.

3.13 TERMOSIFONLAR İÇİN BUZLANMA ÖNLEYİCİ SİSTEM.

Tesisatta geri dönüş su ısısının 4°C dereceden daha düşük olması halinde kombi 42°C derece ısıya erişene kadar çalışır.

3.14 ELEKTRONİK KART PERİYODİK OTO-DENETİMİ.

Isıtma modunda çalışma veya kombi stand-by konumundayken, kombininin son denetim / beslenmesinden itibaren her 18 saatte bir devreye girer. Kullanma suyu modunda çalışması durumunda oto-denetim, yaklaşık 10 saniye süren su çekme işlemi bitiminden sonra 10 dakika içinde çalışmaya başlar.

Not: Otokontrol esnasında kombi, bildirimler de dahil olmak üzere, aktivite dışı kalır.

3.15 GÜNEŞ PANELLERİ İLE EŞLEŞME İŞLEVI.

Kullanma suyunun ısıtması güneş panelleri aracılığı ile yapılmaya entegre edilecek ise bu şartlarda kombiyi doğru kullanmak için P3 parametresini (termostat kullanma suyu) "1" e ayarlamak gerekmektedir.

3.16 KASANIN SÖKÜLMESİ.

Kombi cihazının bakım işlemlerinin kolay bir şekilde yapılabilmesi için aşağıdaki basit talimatları uygulamak suretiyle kombi kasası sökülebilir (şek. 3-4 / 3-5):

- 1 Estetik kornişleri (a) karşılık gelen alt yuvalardan sökünüz.
- 2 Estetik kornişleri (a) kapaktan (c) çıkartınız.

3 Kapağı sabitleyen 2 önü (b) sökün.

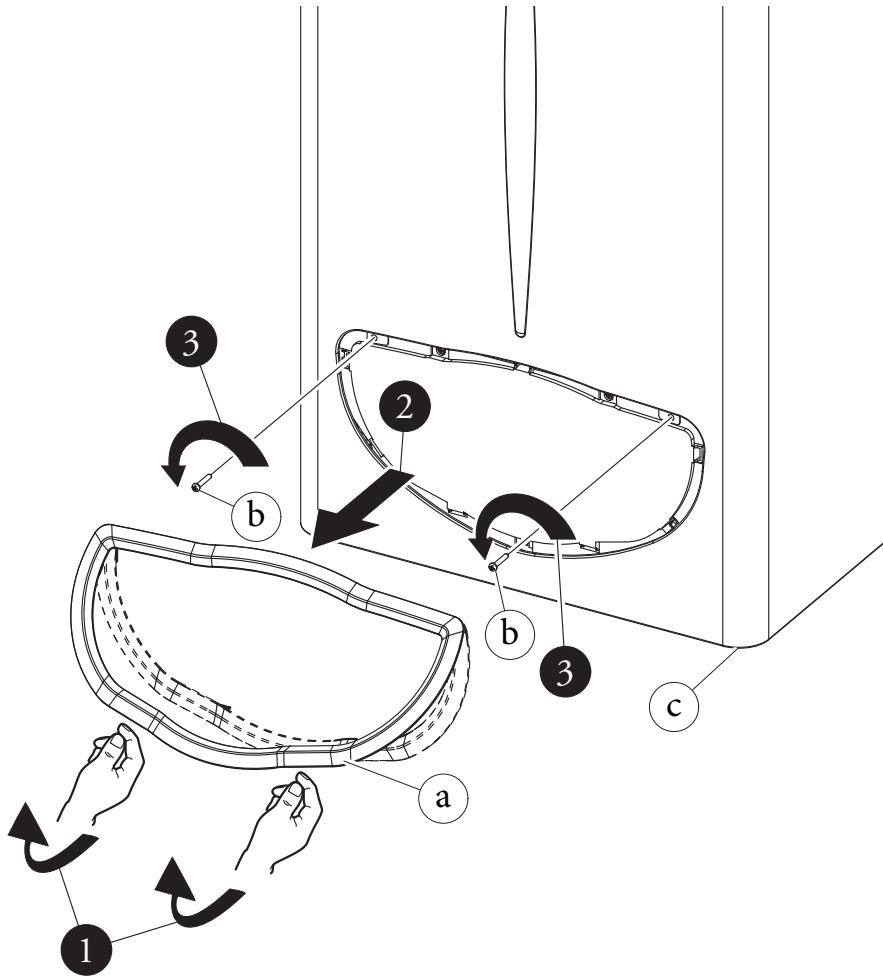
4 Kapağı sabitleyen 2 arka vidayı (d) sökün.

5 Kapağı (c) kendinize doğru çekiniz.

6 Aynı zamanda üst kancalardan çıkarmak için kapağı yukarı itiniz.

Kurulum işaretleri listesi:

- a Benzersiz bileşen tanımlanması
- 1 Sıralı yürütülen işlemlerin tanımlanması



Şek. 3-4

ES

PL

TR

CZ

SI

HU

RU

RO

IE

SK

UA

ES

PL

TR

CZ

SI

HU

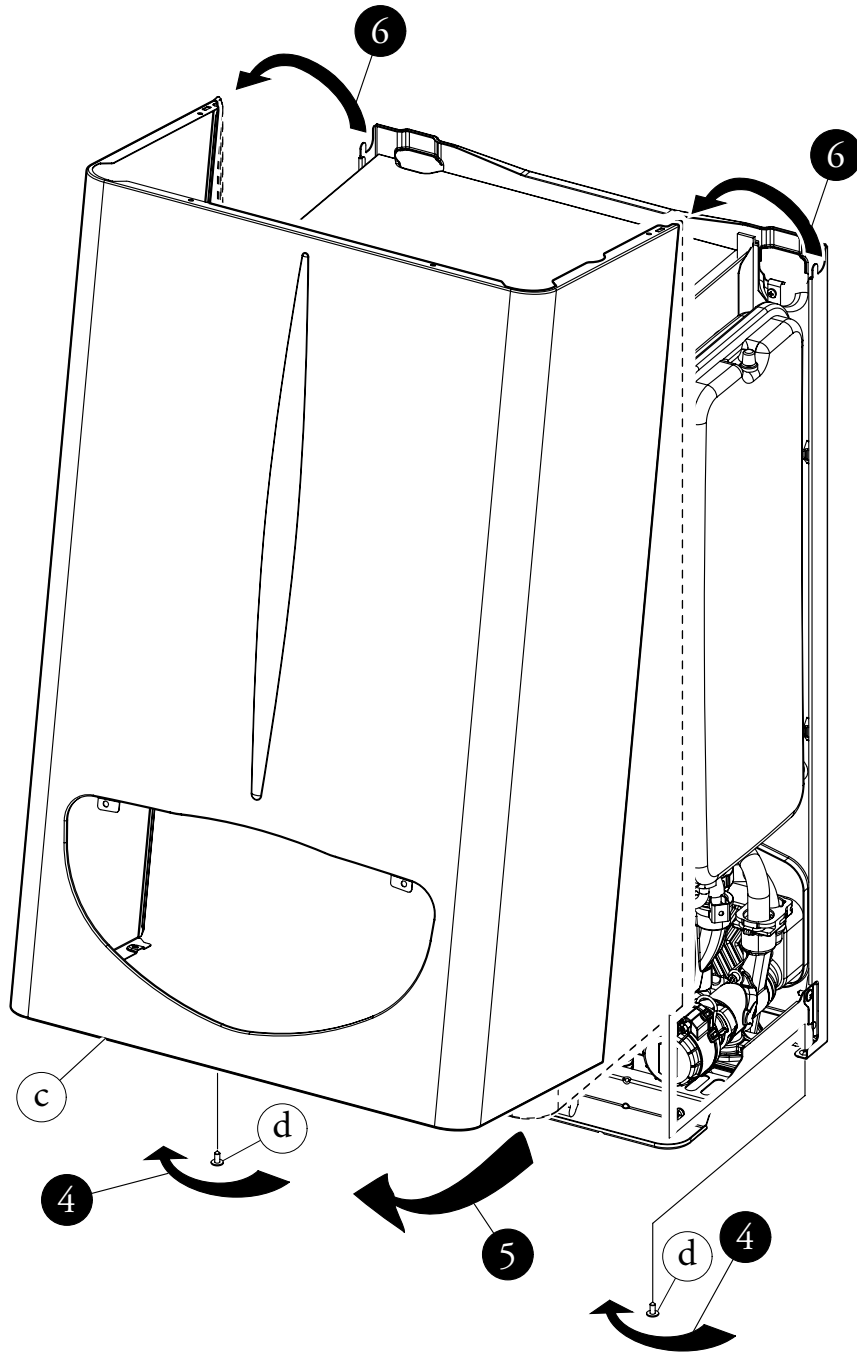
RU

RO

IE

SK

UA



3.17 CİHAZIN YILLIK BAKIM VE KONTROLÜ.

En azından yıllık periyotlarda aşağıda belirtilen bakım ve kontrol işlemlerinin izlenmesi gereklidir.

- Duman tarafı değiştiricisini temizleyin.
- Ana brülörü temizleyin.
- Duman davlumbazında yıpranma veyahut paslanma olup olmadığını görsel olarak kontrol ediniz.
- Ateşleme ve işleyiş düzenlerini kontrol edin.
- Kullanma suyu ve kalorifer (*kombi bir dış kazan ünitesine bağlandığında*) aşamalarındaki brülörün dara ayarının doğru olduğunu kontrol edin.
- Cihazın kumanda ve ayar aksamının sağlıklı çalışmasının kontrolü ve özellikle:
 - kombi dışında yer alan ana elektrik şalterinin çalışması;
 - tesisat ayar termostatının müdahalesi;
 - Kullanım suyu ayar termostatının müdahalesi (*kombi bir dış kazan ünitesine bağlandığında*);
- Cihazın ve tesisatın gaz devrelerinin sızdırmazlığı kontrol edilmesi gerekmektedir.
- Gaz eksikliğine karşı ionizasyonlu alev kontrolü cihazının müdahalesinin denetleyin: müdahale süresinin 10 saniyeden daha düşük olmalıdır.

- Rakor ve bağlantılarda su kaçağı, sızıntısı ve paslanma olup olmadığını görsel olarak kontrol ediniz.
- Su tahliye emniyet valflerinin tıkalı olmadığını görsel olarak kontrol ediniz.
- Kalorifer genişleme tankının doluluğunun, tesisatın basıncı boşaltılarak sıfıra (kombi manometresi üzerinde görülebilir) getirilmesinden sonra, 1,0 bar olduğunun kontrol ediniz.
- Tesisatın statik basıncının (soğuk tesisatta ve doldurma musluğu aracılığı ile tesisatın doldurduktan sonra) 1 ile 1,2 bar arasında olduğunu kontrol ediniz.
- Güvenlik ve denetim araçlarının ihlal edilmediğini ve/veya kısa devre yapmadıklarını görenek kontrol edin ve özellikle:
 - ısı güvenlik termostatu;
 - su presostatu;
 - duman basaltı kontrolü termostatu.
- Elektrik tesisatının sağlam ve tam olduğunu kontrol ediniz ve özellikle:
 - elektrik güç kaynağı kabloları kablo geçit yuvalarına yerleştirilmiş olmalıdırlar;
 - kararma ve yanma izlerinin olmaması gerekir.

Not: cihazın periyodik bakım işlemleri esnasında termik tesisatın bakımının da yapılması tavsiye olunur, bu işlemlerin yürürlükte olan yasal düzenlemelere riayet edilerek yürütülmesi gerekmektedir.

3.18 DEĞİŞKEN TERMİK GÜÇ.

TERMİK GÜÇ	TERMİK GÜÇ		METAN GAZI (G20)			BÜTAN GAZI (G30)			PROPAN GAZI (G31)		
			BRÜLÖR GAZ DEBİSİ	PRES. BRÜLÖR HORTUM AĞIZLARI		BRÜLÖR GAZ DEBİSİ	PRES. BRÜLÖR HORTUM AĞIZLARI		BRÜLÖR GAZ DEBİSİ	PRES. BRÜLÖR HORTUM AĞIZLARI	
(kW)	(kcal/h)		(m ³ /h)	(mbar)	(mm H ₂ O)	(kg/h)	(mbar)	(mm H ₂ O)	(kg/h)	(mbar)	(mm H ₂ O)
23,8	20468	RISC + SANIT	2,77	13,50	137,7	2,07	27,70	282,5	2,03	35,70	364,0
23,0	19780		2,67	12,68	129,3	2,00	25,95	264,6	1,96	33,43	340,9
22,0	18920		2,56	11,69	119,2	1,91	23,86	243,3	1,88	30,74	313,4
21,6	18550		2,51	11,28	115,1	1,87	22,99	234,5	1,84	29,62	302,1
20,0	17200		2,33	9,86	100,6	1,74	20,00	204,0	1,71	25,76	262,7
19,0	16340		2,22	9,01	91,9	1,66	18,22	185,8	1,63	23,46	239,3
18,0	15480		2,11	8,21	83,7	1,57	16,54	168,7	1,55	21,29	217,1
17,0	14620		2,00	7,44	75,8	1,49	14,94	152,4	1,47	19,22	196,0
16,0	13760		1,89	6,70	68,4	1,41	13,43	137,0	1,38	17,27	176,1
15,0	12900		1,77	6,01	61,3	1,32	12,00	122,4	1,30	15,43	157,3
14,0	12040		1,66	5,35	54,5	1,24	10,65	108,6	1,22	13,68	139,5
13,0	11180		1,55	4,72	48,1	1,16	9,38	95,6	1,14	12,04	122,8
12,0	10320		1,44	4,12	42,0	1,08	8,18	83,4	1,06	10,50	107,0
11,0	9460		1,33	3,55	36,2	0,99	7,06	72,0	0,98	9,05	92,2
10,0	8600	1,22	3,02	30,8	0,91	6,01	61,3	0,89	7,69	78,4	
9,5	8170	1,16	2,76	28,2	0,87	5,51	56,2	0,85	7,05	71,9	
9,4	8084	1,15	2,71	27,7	0,86	5,41	55,2	0,85	6,92	70,6	
7,0	6020	SANIT	0,88	1,60	16,3	0,65	3,30	33,7	0,64	4,20	42,8

Not: gaz debileri için 15°C derecenin altındaki kalori gücü ile 1013 mbar basınç referans alınmıştır. Boylerde basınç değerleri için gazın 15°C derecede kullanımı referans alınmıştır.

ES

PL

TR

CZ

SI

HU

RU

RO

IE

SK

UA

ES

3.19 YAKIT PARAMETRELERİ.

		G20	G30	G31
Gaz hortum meme çapı	mm	1,30	0,78	0,78
güç kaynağı gerilimi	mbar (mm H ₂ O)	20 (204)	29 (296)	37 (377)
Duman kütesinin nominal kuvvette debisi	kg/h	74	73	74
Asgari kuvvette duman kütle debisi	kg/h	65	61	64
CO ₂ a Q. Nom./Asg.	%	4,95 / 1,70	5,80 / 2,10	5,65 / 2,00
CO a 0% di O ₂ ve Q. Nom./Asg.	ppm	62 / 76	100 / 100	56 / 106
HAYIR _x a 0% di O ₂ ve Q. Nom./Asg.	mg/kWh	180 / 125	310 / 128	255 / 124
Nominal kuvvette duman ısı	°C	94	96	94
Asgari kuvvette duman ısı	°C	82	83	81

PL

TR

CZ

3.20 TEKNİK VERİLER.

Nominal termik debi	kW (kcal/h)	26,2 (22492)
** Kullanım suyu termik debi	kW (kcal/h)	8,3 (7116)
Kalorifer asgari termik kapasitesi	kW (kcal/h)	10,9 (9357)
Nominal termik kuvvet (kullanılan)	kW (kcal/h)	23,8 (20468)
** Kullanma suyu asgari termik kuvvet (kullanılan)	kW (kcal/h)	7,0 (6020)
Isıtma termik asgari kuvveti (kullanılan)	kW (kcal/h)	9,4 (8084)
Nominal kuvvette kullanılan termik verim	%	91,0
Nominal kuvvetin %30 unu yükleyen kullanılan termik verim	%	89,3
Brülör Off/On ile kombi kasasından ısı kaybı	%	2,30 / 1,20
Brülör Off/On ile bacadan ısı kaybı	%	6,70 / 0,09
Isıtma devresinin azami çalışma basıncı	bar	3
Isıtma devresinin azami çalışma sıcaklığı	°C	90
Kalorifer ayarlanabilir ısı	°C	35 - 85
Tesisat genişleme tankı toplam hacmi	l	4,0
Genleşme tankı ön dolm	bar	1
Jeneratör su muhteviyatı	l	2,5
1000 l/h debi ile mümkün prevalans	kPa (m H ₂ O)	24,52 (2,5)
Sıcak su üretimi için kullanılan termik kuvvet	kW (kcal/h)	23,8 (20468)
** Kullanma suyu ayarlanabilir ısı	°C	10 - 60
** Kullanma suyu akımı 2 barda sınırlayıcı	l/min	7,1
** Asg. basınç (dinamik) kullanma suyu devresi	bar	0,3
** Kullanım suyu devresi azami çalışma basıncı	bar	10
** Asgari sıcak kullanma suyu çekişi	l/min	1,5
* Özgül debi "D" UB Immergas 80 l (ΔT 30°C) EN 625 göre	l/min	16,7
* Özgül debi "D" UB Immergas 105 l (ΔT 30°C) EN 625 göre	l/min	18,3
* Özgül debi "D" UB Immergas 120 l (ΔT 30°C) EN 625 göre	l/min	19,3
* Özgül debi "D" UB Immergas 200 l (ΔT 30°C) EN 625 göre	l/min	24,7
UB Immergas daimi alım kapasitesi (ΔT 30°C)	l/min	11,4
Dolu kombi ağırlığı	kg	28,0
Boş kombi ağırlığı	kg	25,5
Elektrik bağlantısı	V/Hz	230/50
Nominal sarfiyat	A	0,44
Yüklenmiş elektrik gücü	W	95
Devirdaim güç sarfiyatı	W	87
Tesisat elektrik cihazları muhafazası	-	IPX4D
Bacanın duman dolaşım direnci	Pa	1,3
NO sınıfı _x	-	3
HAYIR _x tartılmış	mg/kWh	139
CO tartılmış	mg/kWh	52
Cihaz türü	B11BS	
Kategori	II2H3+	

- Duman ısı değerleri 15°C olarak giren havanın ısı ile bağlantılıdır.

- Sıcak kullanım suyu ile ilgili veriler girişte dinamik basınç olarak 2 bar ve giriş ısı olarak da 15°C derece referans alınmıştır; değerler hemen kombi çıkışında tespit edilmişlerdir, şunu da göz önünde bulundurmak gerekir ki, beyan olunan değerlerin tespiti için soğuk su ile karışım yapılması gerekmektedir.

- Kombi çalışırken ortaya çıkan azami ses gücü < 55dB'A'dır. Ses gücü ölçümleri, ürünün talimatlarına göre, genişlemiş duman haznesi ile azami termik kapasiteye çıkarılarak çalıştırılan kombiye yarı anaok odada yapılan prova sırasında elde edilirler.

- * Özgül debi "D": debisi ortalama 30 K bir ısı artışına denk geliyor, böylelikle kombi diğer iki su çekişini karşılayabilir.

- ** Kombi bir dış kazan ünitesine bağlandığında.

1 INSTALACE KOTLE

1.1 UPOZORNĚNÍ K INSTALACI.

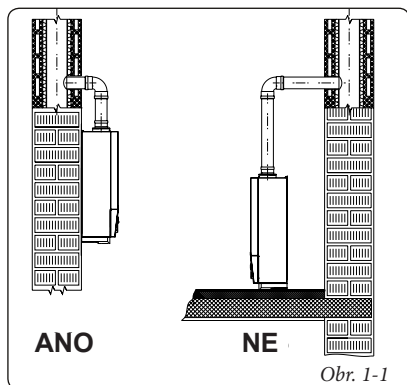
Kotel Mini Nike X 24 3 E je projektován pro instalaci na zdi, určen pro vytápění prostředí a produkci teplé sanitární vody pro domácí účely a jim podobné.

Zeď musí být hladká, tedy bez výstupků nebo výklenků, aby byl k němu umožněn přístup zezadu. Nejsou absolutně projektovány pro instalace na podstavcích nebo dlažbě (Obr. 1-1).

Instalaci plynových kotlů Immergas může provádět pouze odborně kvalifikovaný a autorizovaný servisní technik plynových zařízení. Instalace musí být provedena ve shodě s platnými normami, platným zákonem a s dodržováním místních technických předpisů, jak předpokládá správná technika. Instalace kotle Mini Nike X 24 3 E v případě napájení plynem GPL musí vyhovovat normám vztahujícím se na plyn, mající větší hustotu než vzduch (připomínáme, kupříkladu je zakázána instalace zařízení s výše uvedeným napájením v místnostech, které mají dlažbu nižší než je průměrná úroveň vnější země).

Před instalací přístroje je vhodné zkontrolovat, zda bylo dodáno úplné a neporušené. Pokud byste o tom nebyli přesvědčeni, obraťte se okamžitě na dodavatele. Prvky balení (skoby, hřebíky, umělohmotné sáčky, pěnový polystyrén a pod.) nenechávejte dětem, protože pro ně mohou být možným zdrojem nebezpečí. Pokud přístroj bude montován uvnitř nábytku nebo mezi dvěma kusy nábytku, musí být ponechán dostatečný prostor pro normální údržbu, doporučuje se proto nechat alespoň 3cm mezi pláštěm kotle a vertikálními plochami nábytku. Nad a pod kotlem musí být ponechán prostor pro zásahy na hydraulických spojeních a na kouřovodech. Je důležité, aby mřížky nasávání nebyly ucpané. V blízkosti zařízení se nesmí nacházet žádný hořlavý předmět (papír, látka, plast, polystyrén atd.). Doporučuje se neumísťovat elektrické spotřebiče pod kotel, poněvadž by mohlo dojít k jejich poškození v případě zásahu na bezpečnostním ventilu (pokud tento není vhodně odváděn do odvodové nálevky), nebo v případě ztrát z hydraulického okruhu, v opačném případě výrobce nezodpovídá za případné škody na elektrických spotřebičích.

V případě poruchy, vady nebo nesprávné funkce je třeba zařízení deaktivovat a přivolat povolného technika (například z oddělení technické pomoci společnosti Immergas, která disponuje zvláštní technickou průpravou a originálními náhradními díly). Zabraňte tedy jakémukoliv zásahu do zařízení nebo pokusu o jeho opravu. Nerespektování výše uvedeného povede k osobní zodpovědnosti a ztrátě záruky.



Obr. 1-1

• Instalační normy:

- tyto kotle nesmí být instalovány v ložnicích nebo v koupelnách. Nesmí být instalovány v místnostech, ve kterých se nachází otevřené krby bez vlastního proudění vzduchu. Kromě toho musí být nainstalovány v prostředí, ve kterém teplota nemůže klesnout pod 0°C. Nesmějí být vystaveny klimatickým vlivům.
- Kotle s otevřenou komorou typu B nesmí být instalovány v místnostech, kde je vyvíjena průmyslová činnost, umělecká nebo komerční činnost, při které vznikají výpary nebo tekavé látky (výpary kyselin, lepidel, barev, ředidel, hořavin apod.), nebo prach (např. prach pocházející ze zpracování dřeva, uhelný prach, cementový prach apod.), které mohou škodit prvkům zařízení a narušit jeho činnost.

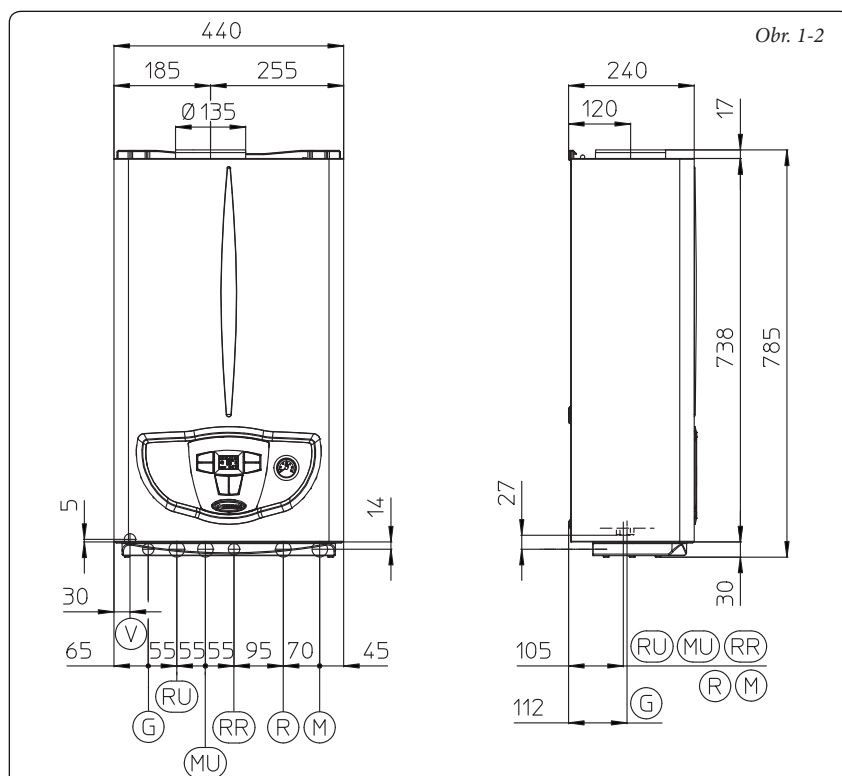
Upozornění: instalace kotle na stěnu musí poskytnout stabilní a pevnou oporu samotnému zařízení.

Hmoždinky (dodané v počtu několika kusů) v případě opěrné konzoly nebo upínací podložky obsažené v dodávce jsou určeny výhradně k instalaci kotle na stěnu. Adekvátní oporu mohou zaručit pouze pokud jsou správně instalovány (podle technických zvyklostí) do stěn z plného nebo polo plného zdiva. V případě stěn z děrovaných cihel nebo bloků, příček s omezenou statikou nebo zdiva jiného, než je výše uvedeno, je nutné nejdříve přistoupit k předběžnému ověření statiky opěrného systému.

Poznámka: Hmoždinkové šrouby se šestihranou hlavou v blístru se používají výhradně k upevnění opěrné konzoly na zed.

Tyto kotle slouží k ohřevu vody na teplotu nižší, než je bod varu při atmosférickém tlaku. Musí být připojeny na ohřívací zařízení a na distribuční síť sanitární vody odpovídající jejich charakteristikám a jejich výkonu.

1.2 ZÁKLADNÍ ROZMĚRY.



Obr. 1-2

Legenda:

- V - Elektrické zapojení
- G - Přívod plynu
- RU - Zpětný chod jednotky bojleru (optional)
- MU - Náběh jednotky bojleru (optional)
- RR - Plnění zařízení
- R - Zpětný běh systému
- M - Náběh systému

Poznámka: skupina připojení (optional)

Výška (mm)	Šířka (mm)	Hloubka (mm)
785	440	240
PŘÍPOJKY		
PLYN	VODA	ZAŘÍZENÍ
G	RR	R M
3/4"	1/2"	3/4" 3/4"





1.3 PŘÍPOJKY.

Plynová přípojka (Přístroj kategorie II_{2H3+}). Naše kotle jsou navrženy pro provoz na metan (G20) a kapalný propan G.P.L. Přívodní potrubí musí být stejné nebo větší než přípojka kotle 3/4" G. Před připojením plynového potrubí je třeba provést řádné vyčištění vnitřku celého potrubí přivádějícího palivo, aby se odstranily případné nánosy, které by mohly ohrozit správný chod kotle. Dále je třeba ověřit, zda přiváděný plyn odpovídá plynu, pro který byl kotel zkonstruován (viz typový štítek v kotli). V případě odlišnosti je třeba provést úpravu kotle na přívod jiného druhu plynu (viz přestavba přístrojů v případě změny plynu). Ověřit je třeba i dynamický tlak plynu v síti (metanu nebo tekutého propanu), který se bude používat k napájení kotle, protože v případě nedostatečného tlaku by mohlo dojít ke snížení výkonu generátoru, a kotel by správně nefungoval.

Přesvědčte se, zda je připojení plynového kohoutu správně provedeno podle postupu montáže znázorněné na obrázku. Přívodní plynové potrubí musí mít odpovídající rozměry podle platných norem, aby mohl být plyn k hořáku přiváděn v potřebném množství i při maximálním výkonu generátoru a byl tak zaručen výkon přístroje (technické údaje). Systém připojení musí odpovídat platným normám.

Kvalita hořlavého plynu. Zařízení bylo navrženo k provozu na hořlavý plyn bez nečistot; v opačném případě je nutné použít vhodné filtry před zařízením, jejichž úkolem je zajistit čistotu paliva.

Skladovací nádrže (v případě přivádění tekutého propanu ze skladovacího zásobníku).

- Může se stát, že nové skladovací nádrže kapalného ropného plynu mohou obsahovat zbytky inertního plynu (dusíku), které ochuzují směs přiváděnou do zařízení a způsobují poruchy jeho funkce.

- Vzhledem ke složení směsi kapalného propanu se může v průběhu skladování projevit rozvrstvení jednotlivých složek směsi. To může způsobit proměnlivost výhřevnosti směsi přiváděné do zařízení s následnými změnami jeho výkonu.

Vodovodní přípojka.

Upozornění: před připojením kotle a za účelem zachování platnosti záruky na kondenzační modul je třeba řádně vymýt celé tepelné zařízení přístroje (potrubí, topná tělesa a pod.) pomocí čistících prostředků a prostředků na odstraňování usazenin a odstranit tak případné nánosy, které by mohly bránit správnému fungování kotle.

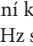
Na základě platných norem je povinností chemicky upravit vodu v topném zařízení, aby se předešlo usazeninám vápničku v hydraulickém okruhu i v samotném přístroji.

Hydraulické připojení musí být provedeno úsporně s využitím přípojek na podložce kotle. Odvod bezpečnostního ventilu kotle musí být připojen k příslušné odvodné nálevce. Jinak by se při reakci bezpečnostního ventilu zaplavila místnost, za což by výrobce nenesl žádnou odpovědnost.

Upozornění: pro prodloužení životnosti a zachování výkonnostních charakteristik přístroje se doporučuje nainstalovat soupravu „dávka vače polyfosfátů“ tam, kde vlastnosti vody můžou vést k vytváření usazenin vápničku. Na základě platných norem je povinností upravovat vodu, pokud má víc než 25° francouzských stupňů pro topný okruh a více než 15° francouzských stupňů pro sanitární okruh; a to prostřednictvím chemické úpravy pro kotle s výkonem < 100 kW anebo změkčováním pro kotle s výkonem > 100 kW.

Elektrické připojení. Kotel Mini Nike X 24 3 E je jako celek chráněn ochranným stupněm IPX4D. Přístroj je elektricky jistěn pouze tehdy, je-li dokonale připojen k účinnému uzemnění provedenému podle platných bezpečnostních předpisů.

Upozornění: Firma Immergas S.p.A. odmítá nést jakoukoli odpovědnost za škody způsobené osobám, zvířatům nebo na věcech, které byly zaviněny nevhodným uzemněním kotle a nedodržením příslušných norem.

Ověřte si také, zda elektrické zařízení odpovídá maximálnímu výkonu přístroje uvedenému na typovém štítku s údaji, který je umístěn v kotli. Kotle jsou vybavené speciálním přívodním kabelem typu „X“ bez zástrčky. Přívodní kabel musí být připojen k síti 230V ±10% / 50Hz s ohledem na polaritu fáze-nula a na uzemnění  v této síti musí být instalován vícepólový vypínač s kategorií přepětí třetí třídy. Chcete-li vyměnit přívodní kabel, obraťte se na kvalifikovaného technika (např. Středisko Technické Asistence Immergas). Přívodní kabel musí být veden předepsaným směrem. V případě, že je třeba vyměnit síťovou pojistku na připojovací svorkovnici, použijte rychlopojistku typu 3,15A. Pro hlavní přívod z elektrické sítě do přístroje není dovoleno použití adaptérů, sdruzžených zásuvek nebo prodlužovacích kabelů.

1.4 VEDLEJŠÍ OVLÁDÁNÍ A ČASOVÉ TERMOSTATY PROSTŘEDÍ (OPTIONAL).

Kotel je předurčen k aplikaci časových termostatů prostředí nebo vedlejších ovládaní, které jsou k dispozici jako souprava optional. Všechny časové termostaty Immergas jsou při-

pojitelné pomocí pouhých dvou šňůr. Pečlivě si přečtete pokyny k montáži a obsluze, které jsou součástí doplňkové soupravy.

- Digitální časový termostat On/Off (Obr. 1-5). Časový termostat povoluje:
 - nastavit dvě hodnoty pokojové teploty: jednu denní (komfortní teplotu) a jednu noční (sníženou teplotu);
 - nastavit až čtyři rozdílné týdenní programy zapnutí a vypnutí;
 - zvolit požadovaný stav fungování mezi různými možnými alternativami:
 - stálý provoz při teplotě komfort.
 - stálý provoz při snížené teplotě.
 - stálý provoz při nastavitelné teplotě proti zamrznutí.

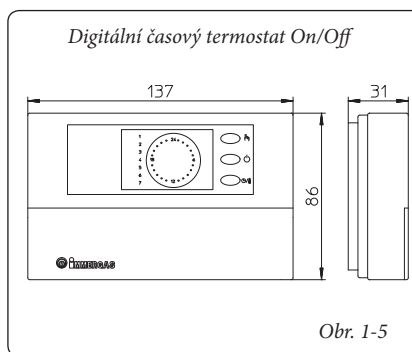
Časový termostat je napájen 2 baterkami o 1,5V typu LR 6 alkalické;

- Ovládání Vzdálený Přítel^{V2} (CAR^{V2}) s fungováním klimatického časového termostatu. Panel CAR^{V2} umožňuje kromě výše uvedených funkcí mít pod kontrolou a především po ruce všechny důležité informace, týkající se funkce přístroje a tepelného zařízení, díky čemuž je možné pohodlně zasahovat do dříve nastavených parametrů bez nutnosti přemísťovat se na místo, kde je nainstalováno zařízení. Systém je opatřen autodiagnostikou funkcí, která zobrazuje na displeji případné poruchy funkce kotle; Klimatický časový termostat zabudovaný v dálkovém panelu umožňuje přizpůsobit výstupní teplotu zařízení skutečné potřebě prostředí, které je třeba vytápět. Tak bude možné dosáhnout požadované teploty prostředí s maximální přesností a tedy s výraznou úsporou na provozních nákladech. Časový termostat je napájen přímo z kotle prostřednictvím dvou šňůr, které slouží na přenos dat mezi kotlem a časovým termostatem.

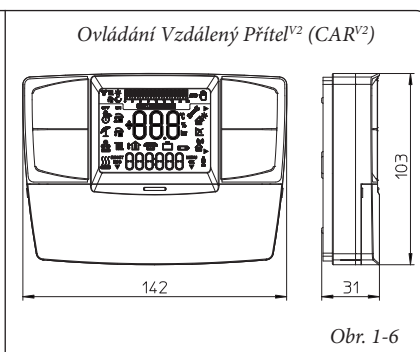
Důležité: V případě zařízení, které je rozděleno na zóny prostřednictvím příslušného souboru CAR^{V2} musí být toto používáno bez funkce tepelné klimatické regulace, to jest s nastavením funkce v režimu On/Off.

Elektrické připojení Ovládání Vzdálený Přítel^{V2} nebo časového termostatu On/Off (Optional). Níže uvedené operace se provádějí po odpojení přístroje od elektrické sítě. Případný termostat nebo pokojový časový termostat On/Off se připojí ke svorkám 40 a 41 po odstranění můstku X40 (Obr. 3-2). Ujistěte se, že kontakt termostatu On/Off je „čistého typu“, tedy nezávislý na síťovém napětí. V opačném případě by se poškodila elektronická regulační karta. Eventuální Ovládání Vzdálený Přítel^{V2} musí být zapojené na svorky 40 a 41 odstraněním můstku X40 na elektronické kartě, dávajíc přitom pozor, aby se nevyměnila polarita zapojení (Obr. 3-2).

Důležité: V případě použití Ovládače Vedlejší Přítel^{V2} nebo jakéhokoliv časového termostatu On/Off je uživatel povinen zajistit dvě oddělená vedení podle platných norem vztahujících se na elektrická zařízení. Veškerá potrubí nesmí být nikdy použita jako uzemnění elektrického nebo telefonického zařízení. Ujistěte se, aby k tomu nedošlo před elektrickým zapojením kotle.



Obr. 1-5



Obr. 1-6

1.5 EXTERNÍ SONDA (OPTIONAL).

Kotel je předurčen pro aplikaci externí sondy (Obr. 1-7), která je k dispozici jako souprava optional.

Tato sonda je přímo připojitelná k elektrickému zařízení kotle a umožňuje automaticky snížit maximální teplotu předávanou do systému při zvýšení venkovní teploty. Tím se dodávané teplo přizpůsobí výkyvům venkovní teploty. Externí sonda působí vždycky, když je zapojena, bez ohledu na přítomnost nebo typ použitého časového termostatu prostředí. Vzájemný vztah mezi teplotou chodu zařízení a vnější teplotou je určen polohou voliče, nacházejícího se na plášti kotle v závislosti od křivek zobrazených na diagramu (Obr. 1-8). Externí sonda se připojuje ke svorkám 38 a 39 na elektronické kartě kotle (Obr. 3-2).

1.6 VĚTRÁNÍ MÍSTNOSTÍ.

Je nezbytné, aby v místnostech, ve kterých je kotel nainstalován, proudilo alespoň tolik vzduchu kolik je zapotřebí jak pro správné spalování plynu, tak i pro správné větrání místnosti. Přirozené proudění vzduchu musí přicházet přímo skrz:

- trvalé otvory, které jsou udělané na zdích místnosti určené k větrání a které mají odvod přímo ven;
- větrací vedení, jednotlivé nebo rozvětvené skupinové.

Vzduch, určen ke větrání, musí být přebírán přímo z vnějšího prostředí a daleko od pramenů znečištění. Přirozené proudění vzduchu je povoleno taky nepřímou cestou přebíráním vzduchu z místnosti, nacházející se vedle místnosti určené k větrání. Pro další informace vztahující se k větrání místností je zapotřebí dodržovat platné předpisy.

Vypuzování použitého vzduchu. V místnostech, kde jsou instalovány plynové zařízení, může být nevyhnutné, kromě odvádění spalin, s následným dodáváním stejného množství čistého vzduchu. Toto musí být realizováno podle platných technických norem.

1.7 KOUŘOVÉ KANÁLY.

Plynové zařízení, vybavené přípojem pro potrubí na spalin, musí být připojeny přímo ke komínům nebo kouřovodům bezpečné účinnosti.

Jenom když tyto elementy chybí, je možné povolit odvod spalovacích produktů přímo do vnějšího prostředí, ale vždycky při dodržování norem vztahujících se k výfukovým koncovým dílům a ostatních platných místních předpisů.

Zapojení ke komínům a kouřovodům. Spojení přístroje ke komínu nebo kouřovodu se uskuteční prostřednictvím kouřových kanálů.

V případě použití už existujících kouřovodů musí být tyto dokonale vyčištěné, protože eventuelní zbytky, které se mohou uvolnit během fungování, by mohli ucpat průchod kouřů a vyvolat tak situace extrémního nebezpečí pro uživatele.

Kouřové kanály musí být zapojeny ke komínu nebo kouřovodu ve stejné místnosti, ve které je přístroj nainstalován, nebo, v krajním případě ve vedlejší místnosti a musí odpovídat všem požadavkům normy.

1.8 KAMNOVÉ ROURY / KOMÍNY.

Přístroje s naturálním tahem můžou mít jednotlivé komíny nebo společné rozvětvené kamnové roury.

Jednotlivé komíny. Vnitřní rozměry některých typů jednotlivých komínů jsou stanoveny normou. V případě, že efektivní údaje zařízení neodpovídají aplikovatelným podmínkám nebo limitům v tabulkách, je zapotřebí provést výpočet komínu podle norem.

Společné rozvětvené kamnové roury. Ve vícepatrových budovách pro odvod produktů spalování při naturálním tahu, můžou být použity společné rozvětvené kamnové roury (s.r.r. - společné rozvětvené roury). SRR nové konstrukční generace musí být projektovány podle výpočetní metodologie a podle normy.

Malé komíny. Pod malým komínem se rozumí zařízení nacházející se na štítu jednotlivého komínu nebo společné rozvětvené kamnové roury. Toto zařízení zjednodušuje rozptylování produktů spalování i za nepříznivých atmosférických podmínek a zabraňuje ukládání nevhodných částic.

Musí odpovídat požadavkům normy.

Výška odvodu, odpovídající hornímu vrcholu komínu/kamnové rouře, bez ohledu na existenci malých komínů, musí být mimo „zóny zpětného návratu“, aby se vyhnulo vytváření protitlaku, který zabraňuje svobodnému odvádění produktů spalování do atmosféry. Je proto potřebné brát do úvahy minimální výšky uvedené na obrázcích, jak stanovuje norma, v závislosti od sklonu střechy.

Výfuk přímo do vnějšího prostředí. Zařízení s přirozeným tahem, určené pro zapojení ke komínu nebo kamnové rouře, můžou odvádět produkty spalování přímo do vnějšího prostředí prostřednictvím potrubí vedoucích podél budovy. Odvádění v tomto případě se uskutečňuje prostřednictvím odvodového potrubí, ke kterému je z vnější strany připojený koncový díl tahu.

Výfukové potrubí. Výfukové potrubí musí odpovídat uvedeným požadavkům vztahujícím se ke kouřovým potrubím, s dodržováním platných technických norem.

Umístění koncových dílů tahů. Koncové díly tahů musí:

- být situovány podél vnějších stěn budovy;
- být umístěny tak, aby vzdálenosti respektovaly minimální hodnoty, které určuje platná technická norma.

Odvod spalin přístrojů s přirozeným tahem v uzavřených prostorech pod otevřeným nebem.

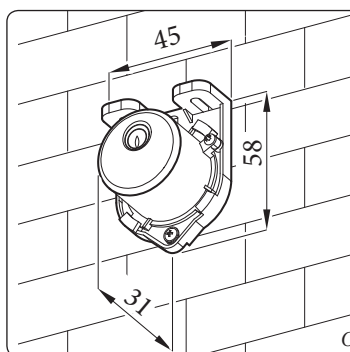
V uzavřených prostorech, nacházejících se pod otevřeným nebem (ventilační studně, sklepy, dvorky a podobné), které jsou uzavřené na všech stranách, chiusi su tutti i lati, je povolen přímý odvod spalin plynových přístrojů s přírodním nebo nuceným tahem a s termickou výkonností víc jako 4 a po 35 kW za okolností, že jsou respektovány podmínky platné technické normy.

Důležité: je zakázáno uvést svobodně mimo použití zařízení pro kontrolu výfuku spalin. Každá část tohoto zařízení, pokud je opotřebována, musí být nahrazena originálním náhradním dílem. V případě častých zásahů na zařízení pro kontrolu výfuku spalin je zapotřebí prověřit výfukové potrubí a větrání místnosti, ve které je kotel umístěn.

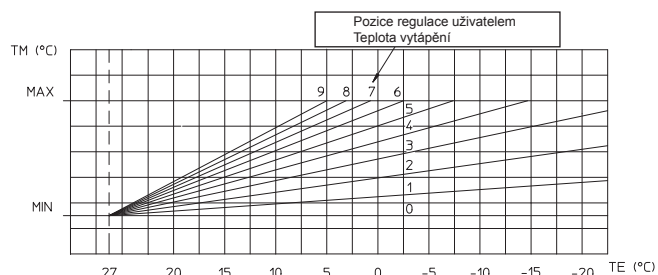
1.9 PLNĚNÍ ZAŘÍZENÍ.

Po zapojení kotle pokračujte s naplněním zařízení prostřednictvím kohoutku, sloužícího k naplnění (Obr. 2-2). Plnění je třeba provádět pomalu, aby se uvolnily vzduchové bubliny obsažené ve vodě a vzduch se vypustil z průduchů kotle a vytápěcího systému. V kotli je zabudován automatický odvzdušňovací ventil umístěný na oběhovém čerpadle. Otevřete odvzdušňovací ventily radiátorů. Odvzdušňovací ventily radiátorů se musí uzavřít, když začne vytékat pouze voda. Plnicí kohoutek se musí uzavřít, když tlakoměr kotle ukazuje přibližně 1,2 bar.

Poznámka: během těchto operací spouštějte oběhové čerpadlo v intervalech pomocí hlavního spínače umístěného na přístrojové desce. *Odvzdušněte oběhové čerpadlo vyšroubováním předního uzávěru a udržením motoru v činnosti.* Po dokončení operace uzávěr zašroubujte zpět.



Obr. 1-7



Obr. 1-8





1.10 UVEDENÍ PLYNOVÉHO ZAŘÍZENÍ DO PROVOZU.

Při uvádění zařízení do provozu je nutné:

- otevřít okna a dveře;
- zabránit vzniku jisker a otevřeného plamene;
- přistoupit k vytlačení vzduchu nacházejícího se v potrubí;
- zkontrolovat těsnost vnitřního zařízení podle pokynů stanovených normou.



1.11 UVEDENÍ KOTLE DO PROVOZU (ZAPNUTÍ).

Aby bylo možné dosáhnout vydání Prohlášení o shodě požadovaného zákonem, je potřebné při uvádění kotle do provozu provést následující:

- zkontrolovat těsnost vnitřního zařízení podle pokynů stanovených normou.
- zkontrolovat, zda použitý plyn odpovídá tomu, pro který je kotel určen;
- zapnout kotel a zkontrolovat správnost zapálení;
- zkontrolovat, zda jsou výkon plynu a odpovídající tlaky v souladu s těmi uvedenými v příručce (odst. 3.18);
- zkontrolovat správné větrání místnosti;
- zkontrolovat tah při běžném provozu zařízení například pomocí podtlakového manometru umístěného přímo u výstupu spalin z kotle;
- zkontrolovat, zda v místnosti nedochází k zpětnému proudu spalin i při provozu případných elektrických větráků;
- zkontrolovat, zda bezpečnostní zařízení pro případ absence plynu pracuje správně a dobu, za kterou zasáhne;
- zkontrolovat zásah hlavního spínače umístěného před kotlem a v kotli;



Pokud jen jedna z těchto kontrol bude mít negativní výsledek, kotel nesmí být uveden do provozu.

Poznámka: úvodní kontrolu kotle musí provést kvalifikovaný technik. Záruka na kotel počíná od data této kontroly. Osvědčení o první kontrole a záruka budou vydány uživateli.

1.12 OBĚHOVÉ ČERPADLO.

Kotle „Mini Nike X 24 3 E“ jsou dodávány se zabudovaným oběhovým čerpadlem s třípolohovým elektrickým regulátorem rychlosti. S oběhovým čerpadlem nastaveným na první rychlost pracuje kotel správně. Pro optimalizaci provozu kotle se u nových systémů (jednotrubních a modulárních) doporučuje nastavit oběhové čerpadlo na maximální rychlost. Oběhové čerpadlo je vybaveno kondenzátorem.

Případné odblokování čerpadla. Pokud by se po delší době nečinnosti oběhové čerpadlo zablokovalo, je nutné odšroubovat přední uzávěr a otočit šroubovákem hřídel motoru. Tuto operaci proveďte s maximální opatrností, abyste motor nepoškodili.

Regulace By-pass (část 20 Obr. 1-10). V případě potřeby možné regulovat by-pass podle vlastních požadavek na zařízení, od minima (by-pass vyloučen) po maximum (by-pass vložen) jak je uvedené na grafickém znázornění (Obr. 1-9). Provést regulaci pomocí plochého šroubováku, otáčením ve směru hodinových ručiček se by-pass vloží, v protisměru se vyloučí.

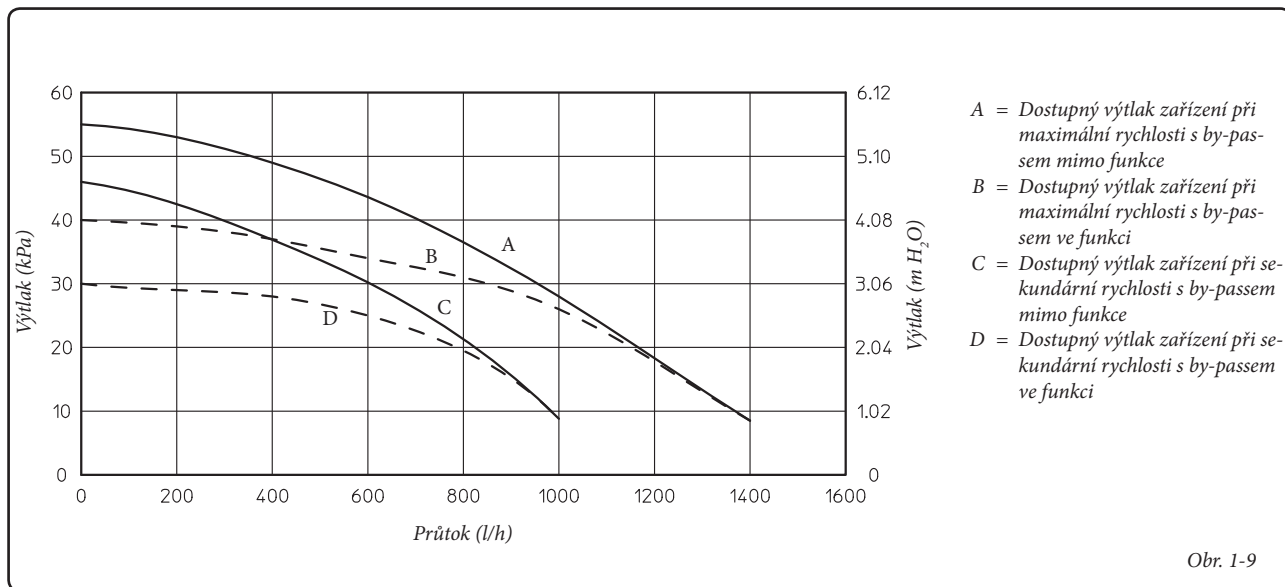
1.13 SOUPRAVY NA OBJEDNÁVKU.

- Souprava kohoutků pro zastavení zařízení. Kotel je předurčen na instalaci uzavíracích kohoutů zařízení, které se vsouvají do chodových a návratových potrubí přípojovací skupiny. Tato souprava je velmi užitečná v momentu údržby, protože umožňuje vyprázdnit jenom kotel bez vyprázdnění celého zařízení.
- Souprava dávkovače polyfosfátů. Dávkovač polyfosfátů snižuje vznik kotelního kamene, zachovávají původní podmínky termické výměny a produkce teplé sanitární vody. Kotel je předurčen na instalaci dávkovače polyfosfátů.

- Doplnková souprava jednotky vnějšího bojleru. V případě potřeby produkce teplé sanitární vody, kromě vytápění prostředí, Immergas dodává na požádání soupravu skládající se z vnějšího bojleru a všeho potřebného pro přizpůsobení kotle.

Výše uvedené soupravy se dodávají v kompletu spolu s instruktážním listem pro montáž a použití.

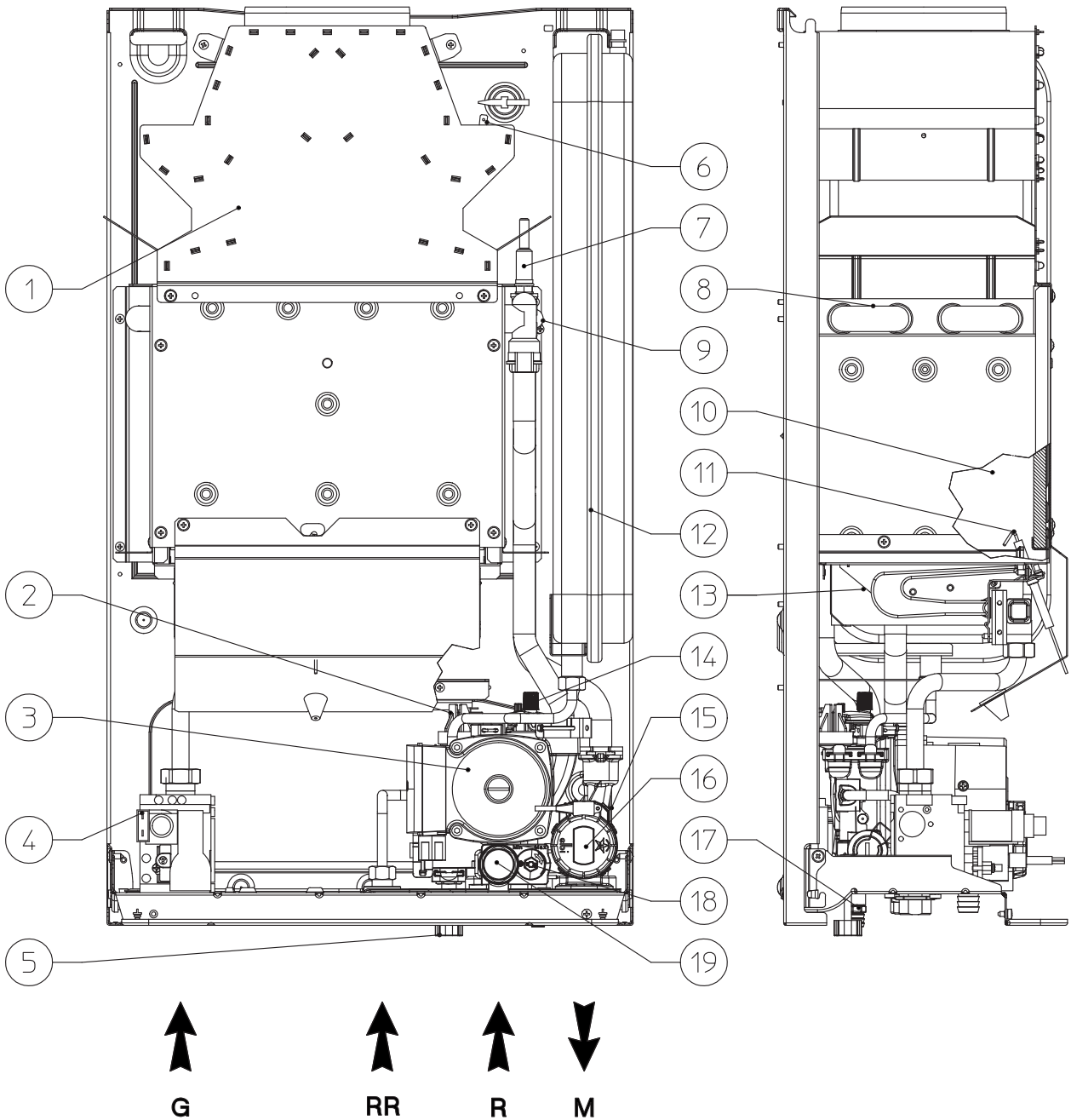
Dostupný výtlak zařízení.



Obr. 1-9

1.14 KOMPONENTY KOTLE.

- ES
- PL
- TR
- CZ
- SI
- HU
- RU
- RO
- IE
- SK
- UA



Legenda:

- 1 - Digestoř
- 2 - Presostat zařízení
- 3 - Oběhové čerpadlo kotle
- 4 - Plynový ventil
- 5 - Kohoutek plnění zařízení
- 6 - Termostat spalín
- 7 - Bezpečnostní termostat
- 8 - Primární výměník
- 9 - Náběhová sonda
- 10 - Spalovací komora
- 11 - Svíčky zapalování a měření

- 12 - Expanzní nádoba zařízení
- 13 - Hořák
- 14 - Odvzdušňovací ventil
- 15 - Sanitární výměník
- 16 - Trojcestný ventil (motorizovaný) (optional)
- 17 - Kohoutek vypouštění zařízení
- 18 - By-pass
- 19 - Bezpečnostní ventil 3 bar

Poznámka: skupina připojení (optional)



2 INSTRUKCE K POUŽITÍ A ÚDRŽBĚ



2.1 ČIŠTĚNÍ A ÚDRŽBA.

Upozornění: Tepelná zařízení musí být podrobována pravidelné údržbě (k tomuto tématu se dozvíte více v oddílu této příručky věnovanému technikovi, respektive bodu týkajícího se roční kontroly a údržby zařízení) a ve stanovených intervalech prováděné kontrole energetického výkonu v souladu s platnými národními, regionálními a místními předpisy.

To umožňuje zachovat bezpečnostní, výkonnostní a funkční vlastnosti, kterými je tento kotel charakteristický, neměnné v čase.

Doporučujeme vám, abyste uzavřeli roční smlouvu o čištění a údržbě s vaším místním technikem.

2.2 VĚTRÁNÍ MÍSTNOSTÍ.

Je nezbytné, aby v místnostech, ve kterých je kotel nainstalován, proudilo alespoň tolik vzduchu kolik je zapotřebí jak pro správné spalování plynu, tak i pro správné větrání místnosti. Instrukce vztahující se k větrání, ke kouřovodům, komínům a malým komínům jsou uvedeny v odst. 1.6, 1.7 a 1.8. V případě pochybností týkajících se správného větrání se obraťte na kvalifikovaný technický personál.

2.3 VŠEOBECNÁ UPOZORNĚNÍ.

Nevystavovat nástěnný kotel přímým výparům z kuchyňské plotny.

Zabraňte použití kotle dětem a nepovolaným osobám.

V případě, že se rozhodnete k dočasné deaktivaci kotle, je potřeba:

- pristoupit k vypuštění vodovodního systému, pokud nejsou nutná opatření proti zamrznutí;
- pristoupit k odpojení elektrického napájení a přívodu vody a plynu.

V případě prací nebo údržby stavebních prvků v blízkosti potrubí nebo zařízení na odvod kouře a jejich příslušenství kotel vypněte a po dokončení prací nechte zařízení a potrubí zkontrolovat odborně kvalifikovanými pracovníky.

Zařízení a jeho části nečistěte snadno hořlavými přípravky.

V místnosti, kde je zařízení instalováno, neponechávejte hořlavé kontejnery nebo látky.

Je nebezpečné a zakázané ucpávat, i částečně, odvody vzduchu určené pro větrání místnosti, ve které je kotel nainstalován.

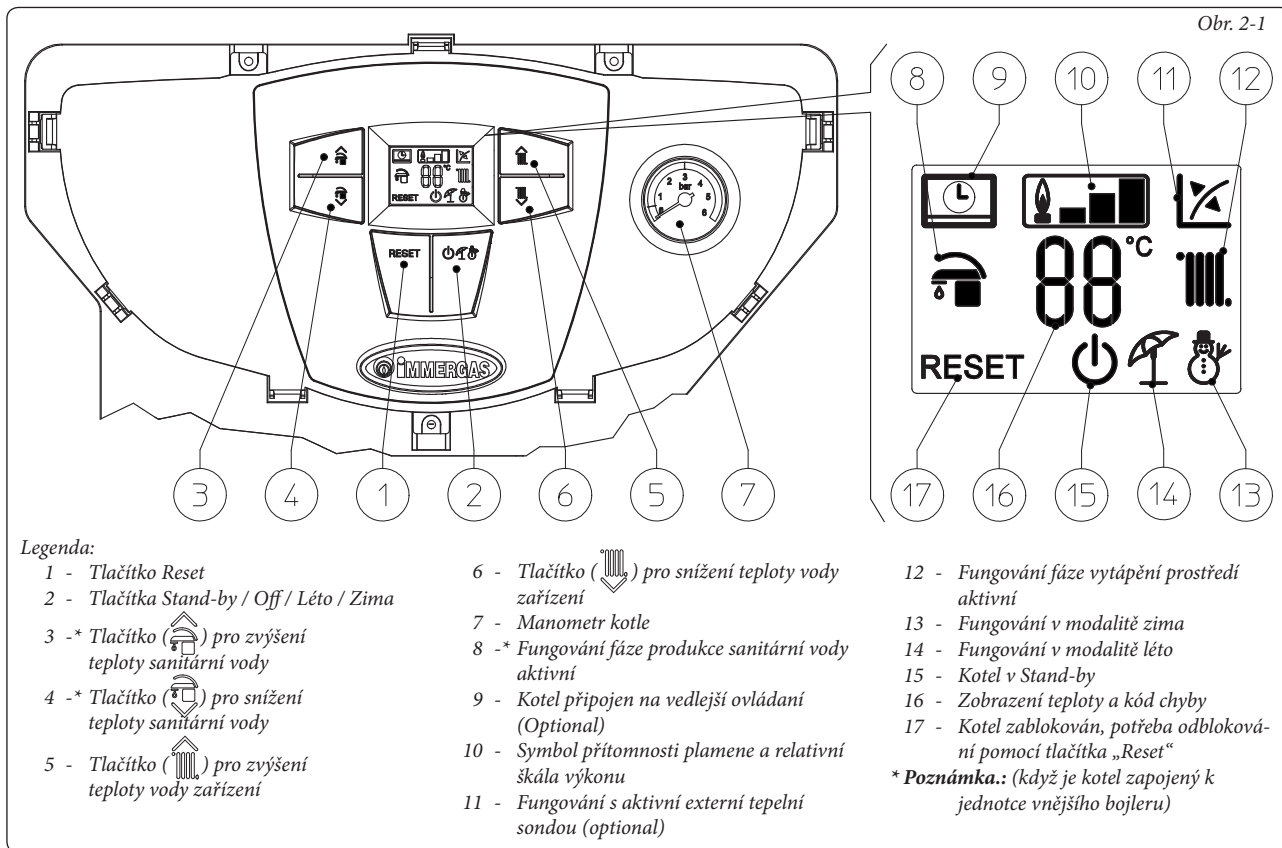
Kromě toho je zakázané z důvodu nebezpečí fungování odsavačů nebo krbů a jim podobným ve stejné místnosti, ve které se nachází i kotel, pokud nejsou instalovány dodatečně rozměrově odpovídající otvory tak, aby odpovídaly potřebám dodávky vzduchu. Pro správné určení rozměrů posledně jmenovaných se obraťte na kvalifikovaný technický personál. Konkrétně otevřený krb musí mít vlastní zásobování vzduchem.

V opačném případě kotel nemůže být nainstalován ve stejné místnosti.

• **Upozornění:** při použití jakéhokoliv zařízení, které využívá elektrické energie, je potřeba dodržovat některá základní pravidla, jako:

- nedotýkejte se zařízení vlhkými nebo mokřými částmi těla; nedotýkejte se ho bosí.
- netahejte elektrické šňůry, nenechte přístroj vystaven klimatickým vlivům (dešť, slunce, atd.);
- napájecí kabel kotle nesmí být vyměňován uživatelem;
- v případě poškození kabelu zařízení vypněte a obraťte se výhradně na odborně kvalifikovaný personál, který se postará o jeho výměnu;
- pokud byste se rozhodli nepoužívat zařízení na určitou dobu, je vhodné odpojit elektrický spínač napájení.

2.4 OVLÁDACÍ PANEL.



2.5 POUŽITÍ KOTLE.

Upozornění: kotel Mini Nike X 24 3 E je projektován pro fungování jako zařízení vytápění prostředí, nebo ve spojení s přídatnými soupravami pro vytápění a produkci teplé sanitární vody. Z tohoto důvodu se na plášti kotle nachází tlačítko pro regulaci teploty teplé sanitární vody, ale jeho fungování je aktivní pouze když je připojena doplňková souprava, která umožňuje funkci produkce teplé sanitární vody. Bez připojení této specifické doplňkové soupravy toto tlačítko a všechny funkce, vztahující se k teplé sanitární vodě, jsou deaktivovány.

Před zapnutím proveďte, jestli je zařízení naplněno vodou, zkontrolujíc jestli ručička manometru (7) ukazuje hodnotu mezi 1÷1,2 barem.

- Otevřete plynový kohoutek před kotle.

- Stisknout tlačítko (2) až do zapnutí displeje, pak stisknout následně opět tlačítko (2) a dovést kotel do polohy léto (☀) nebo zima (❄).

• **Léto (☀):** v této modalitě kotel funguje pouze pro ohřívání teplé sanitární vody (když je kotel zapojený k jednotce vnějšího bojleru), teplota je nastavena pomocí tlačítek (3-4) a odpovídající teplota je zobrazena na displeji prostřednictvím indikátoru (16).

• **Zima (❄):** v této modalitě funguje kotel jak pro ohřívání teplé sanitární vody (když je kotel zapojený k jednotce vnějšího bojleru), tak pro vytápění prostředí. Teplota sanitární vody se reguluje pomocí tlačítek (3-4), teplota vytápění se reguluje pomocí tlačítek (5-6) a odpovídající teplota je zobrazena na displeji prostřednictvím indikátoru (16).

Od tohoto momentu kotel funguje automaticky. Jestli nejsou požadavky na teplo (vytápění nebo produkce teplé sanitární vody), kotel se dostává do funkce „čekání“, což se rovná kotli napájenému bez přítomnosti plamene. Pokaždé, když se hořák zapne, zobrazí se na displeji odpovídající symbol přítomnosti plamene (10) s relativní škálou výkonu.

• **Fungování s Ovladačem Vedlejší Přítel^{V2} (CAR^{V2}) (Optional).** V případě zapojení CAR^{V2} se na displeji objeví symbol (☺), parametry regulace kotle jsou nastavitelné na ovládacím panelu CAR^{V2}, na ovládacím panelu kotle zůstane aktivní tlačítko reset (1), tlačítko vypnutí (2) (pouze modalita „off“) a displej, na kterém se zobrazí stav fungování.

Upozornění: Je-li kotel v modalitě „off“, na CAR^{V2} se objeví symbol chybného napojení „CON“, CAR^{V2} je nicméně napájen a programy, uložené do paměti, se neztratí.

• **Fungování s externí sondou optional (☒).** V případě zařízení s externí sondou optional náběhová teplota kotle pro prostředí je řízená externí sondou ve funkci měřené vnější teploty (Odst. 1.6). Je možné modifikovat náběhovou teplotu zvolením křivky fungování pomocí tlačítek (5 a 6), kterými se zvolí hodnota od „0 po 9“ (Obr. 1-8).

S externí sondou aktivovanou se na displeji objeví symbol (12). V zahřívací fázi, pokud je teplota vody nacházející se v okruhu postačující na zahřívání radiátorů, může kotel fungovat jenom prostřednictvím aktivace čerpadla kotle.

• **Modalita „stand-by“.** Stisknout následně tlačítko (2) pokud se neobjeví symbol (☺), od tohoto okamžiku kotel zůstane aktivován, v každém případě je zaručena funkce proti zamrznutí, zablokování čerpadla a funkce trojcestného ventilu, jakož i signalizace eventálních anomálií.

Poznámka: v této podmínce je kotel nutné brát jako ještě pod napětím.

• **Modalita „off“.** Podržetím tlačítka (2) po dobu 8 sekund displej zhasne a kotel je úplně vypnutý. V této modalitě nejsou zaručeny bezpečnostní funkce.

Poznámka: v této podmínce se kotel, i když nemá aktivované funkce, musí brát jako ještě pod napětím.

• **Fungování displeje.** Během použití ovládacího panelu se displej rozsvítí, po 15 sekundách nečinnosti jasu ubývá až po zobrazení pouze aktivních symbolů. Je možné pozměnit modalitu osvětlení pomocí parametru P2 v personalizovaném menu na elektronické kartě.

2.6 SIGNÁLY ZÁVAD A ANOMÁLIÍ.

Osvětlení displeje kotle v případě anomálie „bliká“ a kromě toho se na displeji objeví odpovídající kódy chyb uvedené v tabulce.

Signalizovaná anomálie	Zobrazený kód (blikající)
Zablokování v důsledku nezapálení	01
Zablokování bezpečnostního termostatu (nadměrná teplota), anomálie kontroly plamene	02
Anomálie termostatu spalin	03
Anomálie náběhové sondy	05
Maximální počet resetování	08
Nedostatečný tlak v zařízení	10
Anomálie sondy bojleru	12
Chyba v konfiguraci	15
Parazitní plamen	20
Anomálie tlačítkového panelu	24
Nepostačující oběh	27
Ztráta komunikace se vzdáleným ovládaním.	31
Nízké napětí napájení	37
Ztráta signálu plamene	38
Zablokování pro ztráty signálu stálého plamene	43

Zablokování v důsledku nezapálení. Při každé žádosti o vytápění prostředí nebo o produkci teplé sanitární vody se kotel automaticky zapne. Pokud neproběhne zapnutí hořáku do doby 10 sekund, kotel se dostane do „zablokování zapnutí“ (kód 01). Pro odstranění zablokování zapnutí je nutné stisknout tlačítko Reset (1). Při prvním zapnutí nebo po dlouhé nečinnosti přístroje může být potřebný zásah na odstranění „zablokování v důsledku nezapálení“. Jestli se tento jev opakuje častokrát, zavolejte odpovědného technika (ku příkladu ze Střediska Technické Asistence Immergas).

Zablokování termostatu pro přehřátí. Během normálního režimu, pokud nastane z důvodu anomálie přehřátí vnitřního prostředí, se kotel zablokuje pro nadměrnou teplotu (kód 02). Po dostatečném ochlazení eliminovat „zablokování pro přehřátí“ stisknutím tlačítka Reset (1). Jestli se tento jev opakuje častokrát, zavolejte odpovědného technika (ku příkladu ze Střediska Technické Asistence Immergas).

Anomálie termostatu spalin. Objevuje se v případě, když potrubí pro odvod spalin nefunguje správně (kód 03). Kotel se uvede do stavu nečinnosti po 30 minut, v pak v případě opětovného nastavení normálních podmínek se spustí bez toho, že by musel být resetován. Pokud po 3 po sebe následujících zablokování se kotel nadále blokuje, je potřebné provést jeho resetování. Zůstane však nezbytné povolat odpovědného technika pro vyřešení problému (ku příkladu ze Střediska Technické Asistence Immergas).

Anomálie náběhové sondy. Určí-li karta anomálii na náběhové sondě (kód 05) kotel se nespustí; je zapotřebí povolat odpovědného technika (ku příkladu ze Střediska Technické Asistence Immergas).

Maximální počet resetování. Pro odstranění eventuální anomálie je nutné stisknout tlačítko Reset (1). Je možné resetovat anomálii 5 krát za sebou, pak je funkce deaktivována nejméně na jednu hodinu a pak je možné zkoušet jednou za hodinu po maximální počet pokusů 5.

Nedostatečný tlak v zařízení. Není zjištěn postačující tlak vody uvnitř vytápěcího okruhu (kód 10), který je potřebný pro správné fungování kotle. Provéřit, zda-li je tlak zařízení mezi 1÷1,2 bary.

Anomálie sondy bojleru. Pokud karta zjistí anomálii sondy bojleru (kód 12) kotel nemůže produkovat teplotu sanitární vody. Je nutné povolat odpovědného technika (ku příkladu ze Střediska Technické Asistence Immergas).

Chyba v konfiguraci. Jestli karta určí anomálii nebo neshodnost na elektrických kabelech, kotel se nespustí. V případě opětovného nastavení normálních podmínek se kotel spustí bez toho, že by musel být resetován. Jestli tato anomálie přetrvává, je zapotřebí povolat odpovědného technika (ku příkladu ze Střediska Technické Asistence Immergas).

Parazitní plamen. Objevuje se v případě ztrát na daném okruhu nebo při anomálii plamene (kód 20); zkoušet resetovat kotel a pokud anomálie přetrvává, je potřebné povolat odpovědného technika (ku příkladu ze Střediska Technické Asistence Immergas).

Anomálie tlačítkového panelu. Objevuje se v případě, ve kterém elektronická karta stanoví anomálii na tlačítkovém panelu. V případě opětovného nastavení normálních podmínek se kotel spustí bez toho, že by musel být resetován. Jestli tato anomálie přetrvává, je zapotřebí povolat odpovědného technika (ku příkladu ze Střediska Technické Asistence Immergas).

Nepostačující oběh. Objevuje se v případě, kdy dochází k přehřátí kotle v důsledku slabého oběhu vody v primárním okruhu (kód 27); příčiny mohou být:

- slabý oběh zařízení; zkontrolovat, jestli na ohřívacím okruhu není nějaká zábrana a jestli je zařízení úplně uvolněné od vzduchu (odvzdušněné);





- oběhové čerpadlo zablokováno; je třeba provést odblokování oběhového čerpadla.

Jestli se tento jev opakuje častokrát, zavolejte odpovědného technika (ku příkladu ze Střediska Technické Asistence Immergas).



Ztráta komunikace se Vzdáleným. Ovládáním. Objevuje se po 1 minutě od ztráty komunikace mezi kotlem a vzdáleným ovládáním (kód 31). Pro resetování kotle je třeba odpojit a opětovně zapojit napětí ke kotli. Jestli se tento jev opakuje častokrát, zavolejte odpovědného technika (ku příkladu ze Střediska Technické Asistence Immergas).



Nízké napětí napájení. Objevuje se v případě, když je napájecí napětí nižší než jsou limity, povoleny pro správné fungování kotle. V případě opětovného nastavení normálních podmínek se kotel spustí bez toho, že by musel být resetován. Jestli se tento jev opakuje častokrát, zavolejte odpovědného technika (ku příkladu ze Střediska Technické Asistence Immergas).



Ztráta signálu plamene. Objevuje se v případě, když je kotel správně zapnutý a dojde k neočekávanému vypnutí plamene hořáku; dojde k novému pokusu o zapnutí a v případě opětovného nastavení normálních podmínek se kotel spustí bez toho, že by musel být resetován. Jestli se tento jev opakuje častokrát, zavolejte odpovědného technika (ku příkladu ze Střediska Technické Asistence Immergas).



Zablokování pro ztrátu signálu stálého plamene. Objevuje se, pokud se 6 krát za sebou v průběhu 8a půl minuty objeví chyba „Ztráta signálu plamene (38)“. Pro odstranění zablokování je nutné stisknout tlačítko Reset (1). Jestli se tento jev opakuje častokrát, zavolejte odpovědného technika (ku příkladu ze Střediska Technické Asistence Immergas).



2.7 VYPNUTÍ (ZHASNUTÍ) KOTLE.

Pro úplné vypnutí kotle do modality „off“ odpojit vnější jednopólový spínač od kotle a uzavřít plynový kohout před přístrojem. Nenechávejte kotel zbytečně zapojený, pokud ho nebudete delší dobu používat.

2.8 OBNOVENÍ TLAKU V TOPNÉM SYSTÉMU.

Pravidelně kontrolujte tlak vody v systému. Ručička manometru kotle musí ukazovat hodnotu mezi 1 a 1,2 bary.

Je-li tlak nižší než 1 bar (u chladného zařízení) je nutné provést opětovné nastavení pomocí plnicího kohoutku, který se nachází na spodní části kotle (Obr. 2-2).

Poznámka: po provedení zásahu kohoutek uzavřete.

Blíží-li se tlak k hodnotám blízkým 3 barům, může zareagovat bezpečnostní ventil.

V takovém případě požádejte o pomoc odborně vyškoleného pracovníka.

Jsou-li poklesy tlaku časté, požádejte o prohlídku systému odborně vyškoleného pracovníka, abyste zabránili jeho případnému nenapravitelnému poškození.

2.9 VYPOUŠTĚNÍ ZAŘÍZENÍ.

Pro vypuštění kotle použijte příslušný výpustný kohoutek (Obr. 2-2).

Před provedením této operace se ujistěte, že je kohoutek plnění zařízení uzavřený.

2.10 OCHRANA PROTI ZAMRZnutí.

Kotel je vybaven funkcí proti zamrznutí, která automaticky zapne hořák, když teplota sestoupí pod 4°C (protecke v sériové výrobě do teploty -5°C). Pro zabezpečení celistvosti zařízení a tepelno-sanitárního okruhu v oblastech, ve kterých teplota sestoupí pod nulu, doporučujeme chránit vytápěcí okruh protimrazovou kapalinou. V případě prodloužené nečinnosti (druhý dům) doporučujeme také:

- odpojit elektrické napájení;

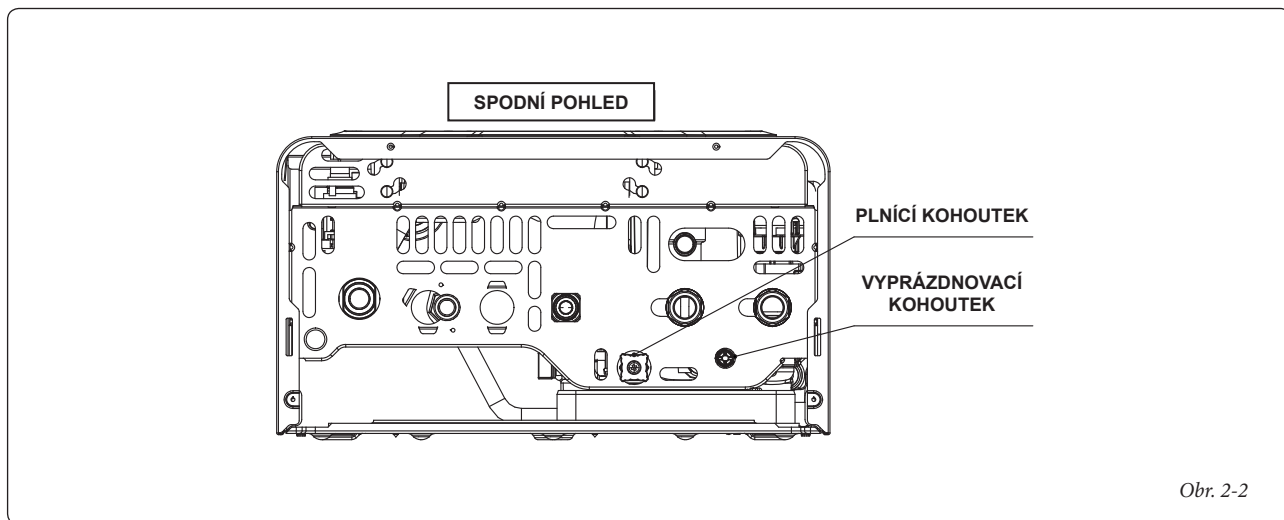
- kompletně vyprázdnit vytápěcí a sanitární okruh kotle. U systémů, které je třeba vypouštět častokrát, je nutné, aby se plnily náležitě upravenou vodou, protože vysoká tvrdost může být původcem usazování kotelního kamene.

2.11 ČIŠTĚNÍ SKŘÍNĚ KOTLE.

Plášť kotle vyčistíte pomocí navlhčených hadrů a neutrálního mýdla. Nepoužívejte práškové a drsné čisticí prostředky.

2.12 DEFINITIVNÍ DEAKTIVACE.

V případě, že se rozhodnete pro definitivní odstávku kotle, svěťte příslušné s tím spojené operace kvalifikovaným odborníkům a ujistěte se mimo jiné, že bylo před tím odpojeno elektrické napětí a přívod vody a paliva.



Obr. 2-2

3 UVEDENÍ KOTLE DO PROVOZU (PŘEDBĚŽNÁ KONTROLA).

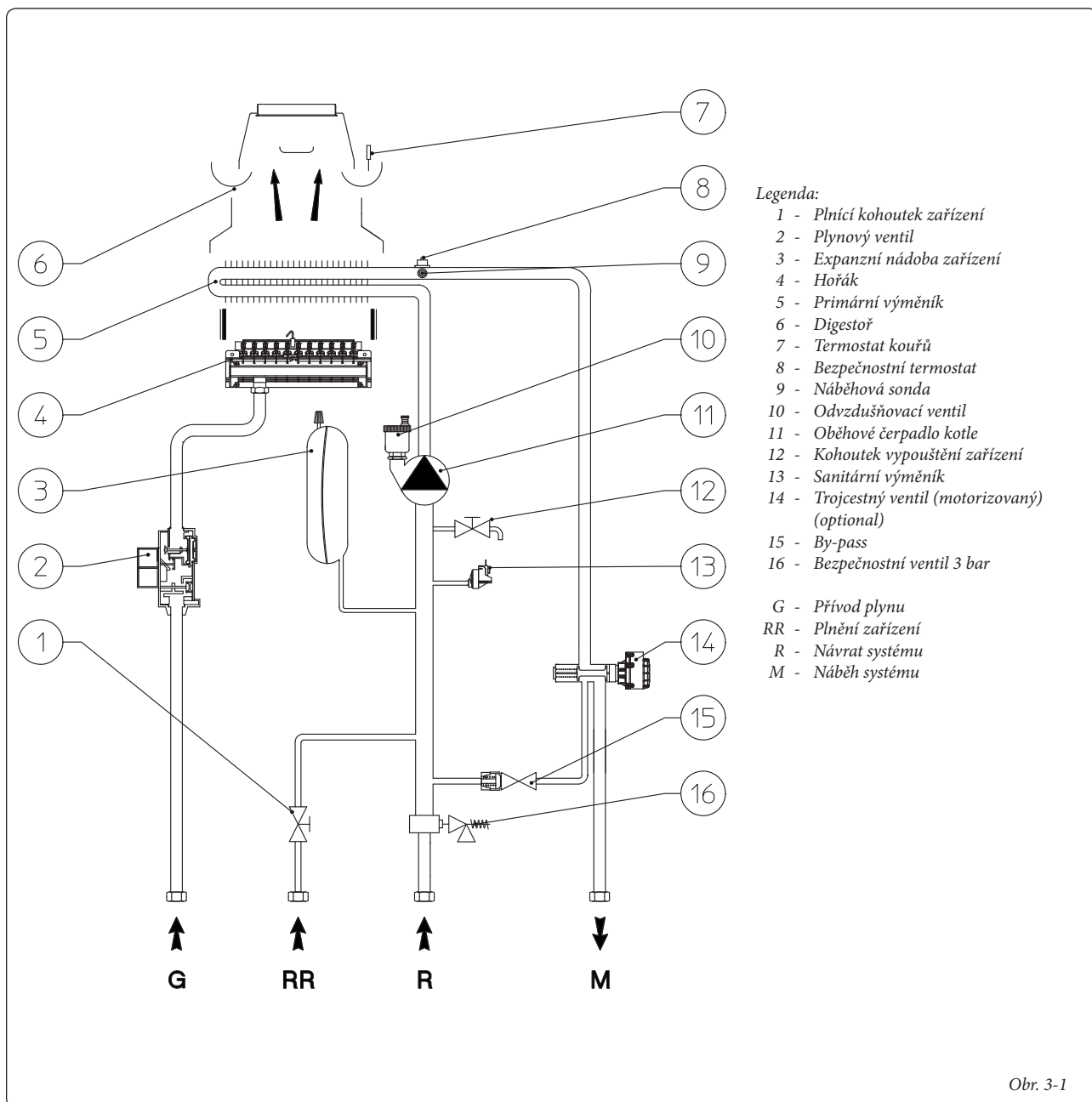
Při uvádění kotle do provozu je nutné:

- zkontrolovat existenci prohlášení o shodě dané instalace;
- zkontrolovat, zda použitý plyn odpovídá tomu, pro který je kotel určen;
- zkontrolovat připojení k síti 230V-50Hz, respektování správnosti polarit L-N a uzemnění;
- zapnout kotel a zkontrolovat správnost zapalování;

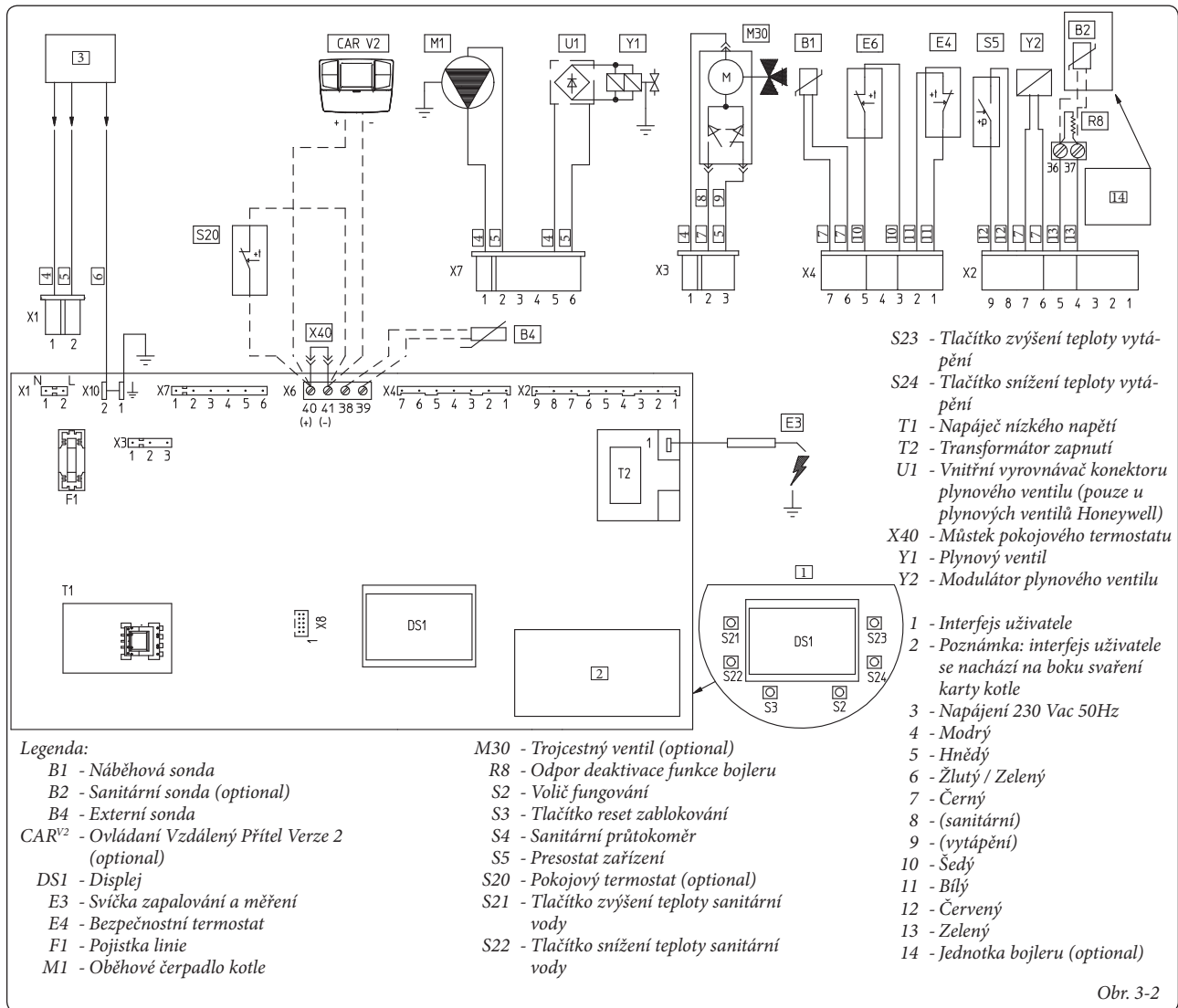
- zkontrolovat, je-li maximální, střední a minimální výkon plynu a odpovídající tlaky v souladu s těmi uvedenými v příručce odst. 3.18;
- zkontrolovat, zda bezpečnostní zařízení pro případ absence plynu pracuje správně a dobu, za kterou zasáhne;
- zkontrolovat zásah hlavního spínače umístěného před kotlem a v kotli;
- zkontrolovat tah při běžném provozu zařízení, například pomocí podtlakového manometru umístěného přímo u výstupu produktů spalování z kotle;
- zkontrolovat, zda v místnosti nedochází k zpětnému proudu spalin i při provozu případných elektrických větráků;

- zkontrolovat zásah regulačních prvků;
 - zaplombovat regulační zařízení průtoku plynu (pokud by se měla nastavení změnit);
 - zkontrolovat produkci teplé sanitární vody (když je kotel zapojený k jednotce vnějšího bojleru);
 - zkontrolovat těsnost hydraulických okruhů;
 - zkontrolovat ventilaci a/nebo větrání v místnosti, kde je kotel instalován, jestli je to třeba.
- Pokud by výsledek byť jen jedné kontroly související s bezpečností měl být záporný, nesmí být zařízení uvedeno do provozu.

3.1 HYDRAULICKÉ SCHÉMA.



3.2 ELEKTRICKÉ SCHÉMA.



Obr. 3-2

Kotel je vybavený pro aplikaci pokojového termostatu (S20), časového pokojového termostatu On/Off, časovacích hodin nebo Ovládaní Vzdálený Přítel V2 (CAR^{V2}). Připevnit ke svorkám 40 - 41 odstraněním můstku X40 dávající pozor, aby se nevměnila polarita v případě instalace zařízení CAR^{V2}.

Jednotka bojleru: kotel je předurčený pro připojení eventuální jednotky bojleru, která musí být připojena na svorky 36-37 bipolární svorkovnice umístěné uvnitř pláště kotle, přičemž je nutné odstranit odpor R8.

Konektor X3 se nachází na kotli, ale musí být zapojený pouze pokud je přítomná jednotka bojleru.

Konektor X8 se používá pro spojení s kapesním počítačem Virgilio při operacích aktualizace softwaru mikroprocesoru.

3.3 EVENTUÁLNÍ TĚŽKOSTI A JEJICH PŘÍČINY.

Poznámka: Zásahy spojené s údržbou musí být provedeny pověřeným technikem (např. ze servisního oddělení Immergas).

- Zápach plynu. Je způsoben úniky z potrubí plynového okruhu. Je třeba zkontrolovat těsnost přírodního plynového okruhu.
- Hoření nepravidelné (plamen červený nebo žlutý). Objevuje se, když je hořák špinavý nebo lamelový paket kotle ucpaný. Provést vyčištění hořáku nebo lamelového paketu.
- Časté zásahy bezpečnostního termostatu nadměrné teploty. Může záviset od nedostatku vody v kotli, nízkého oběhu vody v zařízení nebo od zablokovaného oběhového čerpadla. Zkontrolovat na manometru, jestli je tlak zařízení ve shodě s uvedenými limity. Zkontrolovat, jestli nejsou ventily radiátorů uzavřeny a jestli oběhové čerpadlo funguje.
- Kotel produkuje kondenzát. Může být způsobeno překážkami v komíně nebo komínech nebo jiné sekci, která svými rozměry není úměrná vzhledem ke kotli. Může být též způsobeno v důsledku fungování kotle o příliš nízké teplotě. V takovém případě je nutné nechat kotel pracovat s vyšší teplotou.

- Časté zásahy na termostatu spalin. Můžou nastat v důsledku ucpání ve spalovacím okruhu. Zkontrolovat kamnovou rouru. Kamnová roura může být ucpána, nebo její výška anebo jedna část neúměrná vzhledem ke kotli. Nepostačující větrání (pozří část větrání místnosti).
- Hlučnost způsobená přítomností vzduchu v zařízení. Zkontrolovat, zda-li je otevřená čepička příslušného odvodu vzdušňovacího ventilu (Obr. 1-10). Ubezpečit se, že tlak v zařízení a v expanzní nádobě odpovídá určeným limitům, v expanzní nádobě musí být nastaven na 1,0 bar, hodnota tlaku v zařízení musí být mezi 1 a 1,2 bary.
- Zablokování zapnutí a Zablokování komínu. Viz odst. 2.6 a 1.3 (elektrické zapojení).

3.4 MENU INFORMACÍ.

Stlačením tlačítek (3 a 4) na 5 sekund se aktivuje „Menu informací“, které umožňuje zobrazení některých parametrů fungování kotle. Pro probírání různými parametry stisknout tlačítka (3 a 4), pro výstup z menu opětovně stisknout tlačítka (3 a 4) na 5 sekund nebo stisknout tlačítko (2) na 5 sekund nebo počkat 60 sekund.

Seznam parametrů.

Čo parametr	Popis
d1	Zobrazuje signál plamene (uA)
d2	Zobrazuje okamžitou náběhovou teplotu vytápění ve výstupu z primárního výměníku
d3	Zobrazuje okamžitou náběhovou teplotu ve výstupu ze sanitárního výměníku
d4	Zobrazuje nastavenou teplotu pro soubor vytápění (pokud je přítomné vzdálené ovládání)
d5	Zobrazuje nastavenou teplotu pro sanitární soubor (pokud je přítomné vzdálené ovládání)
d6	Zobrazuje teplotu vnějšího prostředí (pokud je přítomna externí sonda) V případě teploty pod nulou je hodnota zobrazena jako blikající.

3.5 PROGRAMACE ELEKTRONICKÉ KARTY

Kotel je nastaven na eventuelní naprogramování některých parametrů fungování. Modifikováním těchto parametrů, jak je to popsáno, je možné přizpůsobit kotel podle vlastních specifických požadavků.

Pro vstup do fáze programování je třeba postupovat následovně:

- stisknout současně po dobu 8 sekund tlačítka (1) a (2);
- zvolit pomocí tlačítek (3) a (4) parametr, který chceme modifikovat, označený v následující tabulce:

Seznam parametrů	Popis
P1	Modalita kotle (NEPOUŽÍVAT)
P2	Osvětlení displeje
P3	Sanitární termostat (<i>když je kotel zapojený k jednotce vnějšího bojleru</i>)
P4	Výkon minimální vytápění
P5	Výkon maximální vytápění
P6	Časovač zapnutí vytápění
P7	Časovač rampy vytápění
P8	Zpoždění zapnutí podle požadavky pokojového termostatu a vzdáleného ovládání
P9	Sluneční modalita

- modifikovat odpovídající hodnotu prostřednictvím konzultace následujících tabulek a pomocí tlačítek (5) a (6);

- potvrdit nastavenou hodnotu stlačením tlačítka Reset (1) po dobu 3 sekund; současným stisknutím tlačítek (3) a (4) se vystoupí z funkce bez toho, aby byla provedena modifikace zapamatována.

Poznámka: po určité době bez stisknutí kteréhokoliv tlačítka se operace automaticky vynuluje.

Modalita kotle. Určuje, jestli kotel funguje v okamžité akumulaci modalitě.

Modalita kotle (P1)	
Rozsah nastavitelných hodnot	Výrobní nastavení
0 - okamžitý kotel 1 - akumulaci kotel	1

Osvětlení displeje. Určuje modalitu osvětlení displeje.

Osvětlení displeje (P2)	
Rozsah nastavitelných hodnot	Výrobní nastavení
0 - Off 1 - Auto 2 - On	1

- **Off:** displej je stále osvětlený s nízkou intenzitou

- **Auto:** displej se osvětlí během použití a po 15 sekundách nečinnosti se deaktivuje, v případě anomálie displej bliká.

- **On:** displej je stále osvětlený s vysokou intenzitou

Sanitární termostat. S nastavením termostatu na „Hysterezi 1“ se zapnutí kotle pro ohřev teplé sanitární vody uskuteční tehdy, když teplota vody, která se nachází uvnitř bojleru, poklesne o 3°C vzhledem k nastavené teplotě, zatímco na „Hysterezi 2“ se zapnutí uskuteční, když teplota vody nacházející se v bojleru poklesne o 10°C vzhledem k nastavené teplotě.

Sanitární termostat (P3)	
Rozsah nastavitelných hodnot	Výrobní nastavení
0 - Hystereze 1 (Výrobní nastavení) 1 - Hystereze 2	0

Výkon vytápění. Kotel je vybaven elektronickým zařízením, které upravuje výkonnost kotle v závislosti od efektivních tepelných požadavků obytného prostředí. To znamená, že kotel normálně pracuje ve variabilním poli tlaků plynu v rozsahu mezi minimálním a maximálním výkonem vytápění během fungování tepelného zatížení zařízení.

Poznámka: kotel je vyroben a nastaven ve vytápěcí fázi na nominální výkon. Je zapotřebí 10 minut, dokud se dostaví nominální výkon vytápění, který je možné modifikovat zvolením parametru (P5).

Poznámka: volba parametrů „Výkon Minimální vytápění“ a „Výkon Maximální vytápění“, za přítomnosti žádosti o vytápění umožní zapnutí kotle a napájení modulátoru proudem, který se rovná odpovídající nastavené hodnotě.

Výkon Minimálního vytápění (P4)	
Rozsah nastavitelných hodnot	Výrobní nastavení
0 - 63 %	Nastaveno podle kolaudace ve fabrice

Výkon Maximální vytápění (P5)	
Rozsah nastavitelných hodnot	Výrobní nastavení
0 - 99 %	99

Časovač zapnutí vytápění. Kotel je dotován elektronickým časovým spínačem, který zabraňuje častému zapínání hořáku.

Časovač zapnutí vytápění (P6)	
Rozsah nastavitelných hodnot	Výrobní nastavení
0 - 20 (0 - 10 minut) (01 odpovídá 30 sekundám)	6 (3')

Časovač rampy vytápění. Ve fázi zapnutí provede kotel sérii nastartování pro dosažení maximálního nastaveného výkonu.

Časovač rampy vytápění (P7)	
Rozsah nastavitelných hodnot	Parametr
0 - 28 (0 - 14 minut) (01 odpovídá 30 sekundám)	28 (14')



ES

PL

TR

CZ

SI

HU

RU

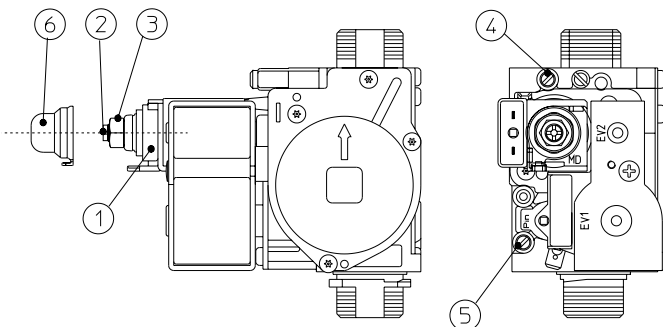
RO

IE

SK

UA

Ventil PLYN SIT 845



Legenda:

- 1 - Cívka
- 2 - Regulační šrouby minimálního výkonu
- 3 - Regulační matice maximálního výkonu
- 4 - Zásuvka výstupního tlaku plynového ventilu
- 5 - Zásuvka vstupního tlaku plynového ventilu
- 6 - Ochranná čepička

Obr. 3-3

Zpoždění zapnutí podle požadavky pokojového termostatu a vzdáleného ovládání. Kotel je nastaven pro zapnutí okamžitě po žádosti. V případě specifických zařízení (např. zařízení se zónami s motorizovanými ventily atd.) může být nevyhnutně pozdržet zapnutí.

Zpoždění zapnutí podle požadavky pokojového termostatu a vzdáleného ovládání (P8)

Rozsah nastavitelných hodnot	Parametro
0 - 20 (0 - 10 minut) (01 odpovídá 30 sekundám)	0 (0')

Zpoždění sanitárního zapnutí. Tato funkce nemá vliv na konečné správné fungování tohoto modelu kotle.

Sluneční modalita (P9)

Rozsah nastavitelných hodnot	Výrobní nastavení
0 - 20 sekund	0

Volba typu plynu. Nastavení této funkce slouží pro regulaci kotle během fungování s vhodným typem plynu.

Pro vstup do této regulace je zapotřebí, po tom, co jste vstoupili do modalitu programování, stisknout tlačítko (2) na dobu 4 sekund. Pro vystoupení stisknout opětovně tlačítko (2) na 4 sekundy.

Volba typu plynu (G1)

Rozsah nastavitelných hodnot	Výrobní nastavení
nG - Metan lG - Kapalný propan (GPL) Ci - Cina	Stejný typu plynu v použití

Příkon zapnutí (G2)

Rozsah nastavitelných hodnot	Výrobní nastavení
0 - 70 %	50 %

3.6 PŘESTAVBA KOTLE V PŘÍPADĚ ZMĚNY PLYNU.

V případě, že by bylo potřeba upravit zařízení ke spalování jiného plynu, než je ten, který je uveden na štítku, je nutné si vyžádat soupravu se vším, co je potřeba k této přestavbě. Tu je možné provést velice rychle.

Zásahy spojené s přizpůsobením kotle typu plynu je třeba svěřit do rukou pověřenému technikovi (např. ze servisního oddělení Immergas).

Pro přechod na jiný plyn je nutné:

- odpojit zařízení od napětí;
- vyměnit trysky hlavního hořáku, dávajíc pozor, aby mezi kolektorem plynu a tryskami byli umístěné těsnící růžice, které jsou v dotaci soupravy;
- připojit přístroj znovu k napětí;
- pomocí tlačítkové klávesnice kotle zvolit parametr odpovídající typu plynu (G1) a pak zvolit (Ng) v případě napájení Metanem nebo (Lg) v případě napájení GPL;
- regulovat nominální tepelný výkon kotle;
- regulovat minimální tepelný výkon kotle;
- regulovat minimální tepelný výkon kotle ve fázi vytápění;
- regulovat (eventuálně) maximální výkon vytápění;
- zaplombovat regulační zařízení průtoku plynu (pokud by se měla nastavení změnit);
- po dokončení přestavby nalepte nálepku z přestavované soupravy do blízkosti štítku s údaji. Na tomto štítku je nutné pomocí nepsazatelného fixu přeškrtnout údaje týkající se původního typu plynu.

Tyto regulace se musí vztahovat na typ používaného plynu, dodržujíc indikace uvedené v tabulce (Odst. 3.18).

3.7 KONTROLY, KTERÉ JSOU ZAPOTŘEBÍ PROVĚST PO PŘESTAVBĚ NA JINÝ TYP PLYNU.

Potom, co se ujistíte, že přestavba byla provedena pomocí trysek o průměru předepsaném pro použitý typ plynu a byla provedena kalibrace na odpovídající tlak, je třeba zkontrolovat, že:

- není návrat plamene ve spalovací komoře;
- plamen hořáku není příliš vysoký a je-li stabilní (neodděluje se od hořáku);
- zkušební tlakové zařízení pro kalibrování jsou perfektně uzavřeny a nejsou přítomné ztráty plynu v okruhu.

Poznámka: veškeré operace spojené se seřizováním kotlů musí být provedeny pověřeným technikem (např. ze Servisu Technické Asistence Immergas). Kalibrování hořáku musí být provedeno diferenciálním manometrem do „U“ nebo digitálním, který je zapojený do tlakové zásuvky na výstupu plynového ventilu, (část 4 Obr. 3-3), dodržujíc hodnoty uvedené v tabulce (Odst. 3.18) pro typ plynu, ke kterému je kotel určen.

3.8 PŘÍPADNÉ REGULACE.

Poznámka: pro provedení regulací na plynovém ventilu je zapotřebí odstranit umělohmotnou čepičku (6), po ukončení regulací čepičku opětovně nasadit.

- Přípravné operace kalibrování.
 - Nastavit parametr P4 na 0 %.
 - Nastavit parametr P5 na 99 %.
- Aktivovat funkci kominík.
 - Vstoupit do modality „sanitární kominík“ otevřením kohoutku teplé sanitární vody.

Upozornění: v případě kotle předurčeného pouze pro vytápění je potřebné provést kalibrování funkce kominík v modalitě „vytápění“.

- Regulace tepelného nominálního výkonu kotle.
 - Nastavit výkon na maximum (99%) pomocí tlačítek (5 a 6 Obr. 2-1).
 - Regulovat pomocí mosazné matice (3 Obr. 3-3) nominální výkon kotle, dodržujíc hodnoty maximálního uvedené v tabulkách (Odst. 3.18) podle typu plynu; otáčením ve směru hodinových ručiček se tepelná výkonost zvyšuje, v protisměru se snižuje.
- Regulace minimálního tepelného výkonu kotle.

Poznámka: pokračovat pouze po tom, co jste provedli kalibrování nominální teploty.

- Nastavit výkon na minimum (0%) pomocí tlačítek (5 a 6 Obr. 2-1).
- Regulovat minimální tepelný výkon působením na umělohmotný šroub s křížovou hlavou (2), který se nachází na plynovém ventilu, udržujíc mosazní matici zablokovanou (3);
- Vystoupit z modality „Kominík“ a udržovat kotel ve funkci.

- Regulace minimálního tepelného výkonu kotle ve fázi vytápění.

Poznámka: pokračovat pouze po tom, co jste provedli kalibrování minimálního tlaku kotle.



- Regulace minimálního tepelného výkonu ve fázi vytápění se dosáhne modifikováním parametru (P4), zvyšováním hodnoty se tlak zvyšuje, snižováním se tlak snižuje.
- Tlak, na který má být regulován minimální tepelný výkon kotle ve fázi vytápění, nesmí být nižší jako ten, který je uvedený v tabulkách (Odst. 3.18).
- Regulace (eventuální) maximálního tepelného výkonu kotle ve fázi vytápění.
 - Regulace maximálního tepelného výkonu ve fázi vytápění se dosáhne modifikováním parametru (P5), zvyšováním hodnoty se tlak zvyšuje, snižováním se tlak snižuje.
 - Tlak, na který má být regulován maximální tepelný výkon kotle ve fázi vytápění, musí odpovídat hodnotám, uvedeným v tabulkách (Odst. 3.18).

3.9 FUNKCE POMALÉHO AUTOMATICKÉHO ZAPNUTÍ S NAČASOVANOU RAMPOU.



Elektronická karta ve fázi zapnutí provede konstantní dodávku plynu s tlakem odpovídajícím nastavenému parametru „G2“.

3.10 FUNKCE „KOMINÍK“.

Tato funkce, pokud je aktivní, nutí kotel k variabilnímu výkonu po dobu 15 minut.

V tomto stavu jsou vyřazené všechny nastavení a aktivní zůstává pouze bezpečnostní termostat a limitní termostat. Pro aktivaci funkce kominík je zapotřebí stisknout tlačítko Reset (1) po dobu 8 sekund bez přítomnosti sanitárních žádostí, její aktivace je signalizována indikací náběhové teploty a symboly  a  které blikají.

Tato funkce umožňuje technikovi zkontrolovat parametry spalování. Když je funkce aktivována, je možné zvolit, bude-li se provádět kontrola ve stavu vytápění regulováním parametrů pomocí tlačítek (5 a 6) nebo ve stavu sanitárním otevřením kteréhokoliv kohoutku teplé sanitární vody a regulováním parametrů pořád pomocí tlačítek (5 a 6).

Fungování ve vytápění nebo v sanitárním stavu je zobrazeno prostřednictvím odpovídajících symbolů  anebo  které blikají.

Po ukončení kontrol deaktivovat funkci stisknutím tlačítka Reset (1) po dobu 8 sekund.

3.11 FUNKCE CHRÁNÍCÍ PŘED ZABLOKOVÁNÍM ČERPADLA.

V letním režimu je kotel vybaven funkcí, která spustí čerpadlo alespoň jednou za 24 hodiny na 30 sekund, aby se snížilo riziko zablokování v důsledku dlouhé nečinnosti.

3.12 FUNKCE ZABLOKOVÁNÍ TROJCESTNÉHO VENTILU.

Kotel je vybaven funkcí, která každých 24 aktivuje skupinu trojcestného motorizovaného ventilu, prováděním kompletního cyklu tak, aby se předešlo jeho zablokování během dlouhé nečinnosti.

3.13 FUNKCE ZABRAŇUJÍCÍ ZAMRZNUTÍ RADIÁTORŮ.

Jestli je voda návratu zařízení nižší než 4°C, kotel se uvede do funkce na dosažení teploty 42°C.

3.14 PERIODICKÁ AUTOKONTROLA ELEKTRONICKÉ KARTY.

Během fungování v modalitě vytápění nebo s kotlem v stand-by se funkce aktivuje každých 18 hodin od poslední prověrky / napájení kotle. V případě fungování v sanitární modalitě se autokontrola spustí do 10 minut po ukončení probíhajícího odběru a trvá přibližně 10 vteřin.

Poznámka: během autokontroly zůstane kotel nečinný, včetně signalizací.

3.15 FUNKCE SPOJENÍ SE SLUNEČNÍMI PANELY.

V případě integrace ohřívání teplé sanitární vody se systémem slunečních panelů je pro správné fungování kotle v těchto podmínkách nevyhnutné nastavit parametr P3 (sanitární termostat) na „1“.



ES

3.16 DEMONTÁŽ PLÁŠTĚ.

Pro usnadnění údržby kotle je možné demonstrovat plášť podle následujících jednoduchých pokynů (Obr. 3-4 / 3-5):

- 1 Odpojit okrasní rám (a) z odpovídajících spodních drážek.
- 2 Odstranit okrasní rám (a) z pláště (c).

PL

TR

CZ

Legenda k obrázkům instalace:

a Jednotná identifikace komponentu

1 Sekvenční identifikace operace, kterou je třeba provést

SI

HU

RU

RO

IE

SK

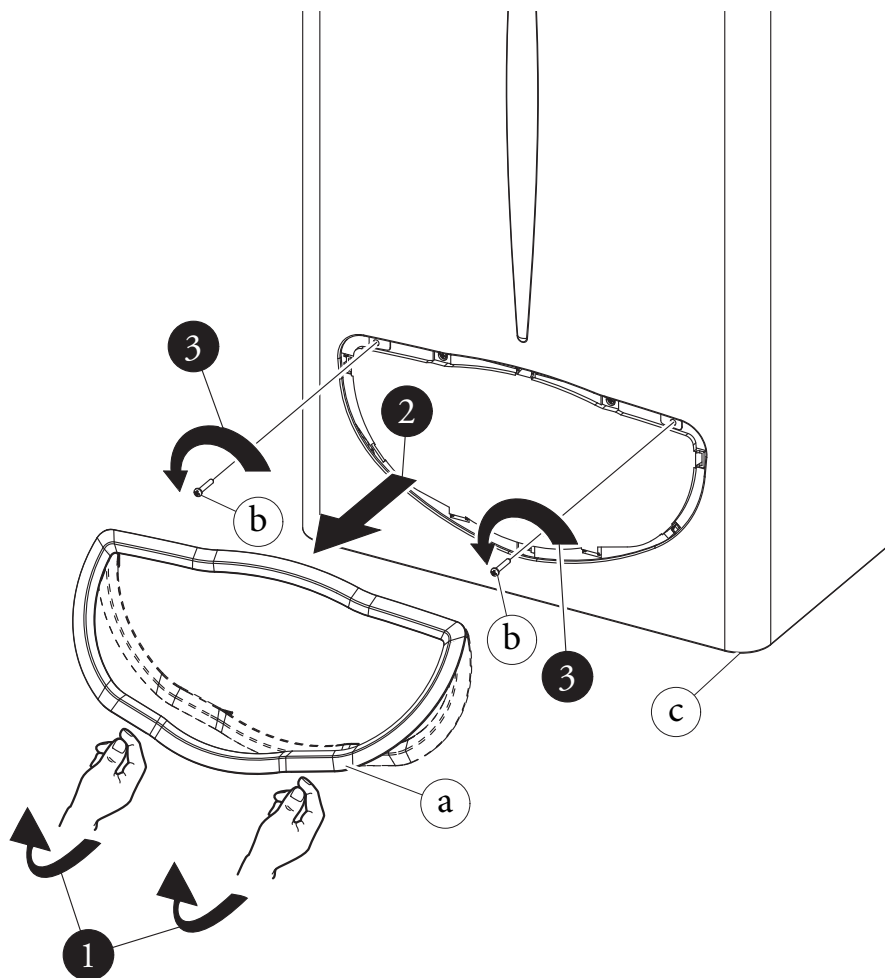
UA

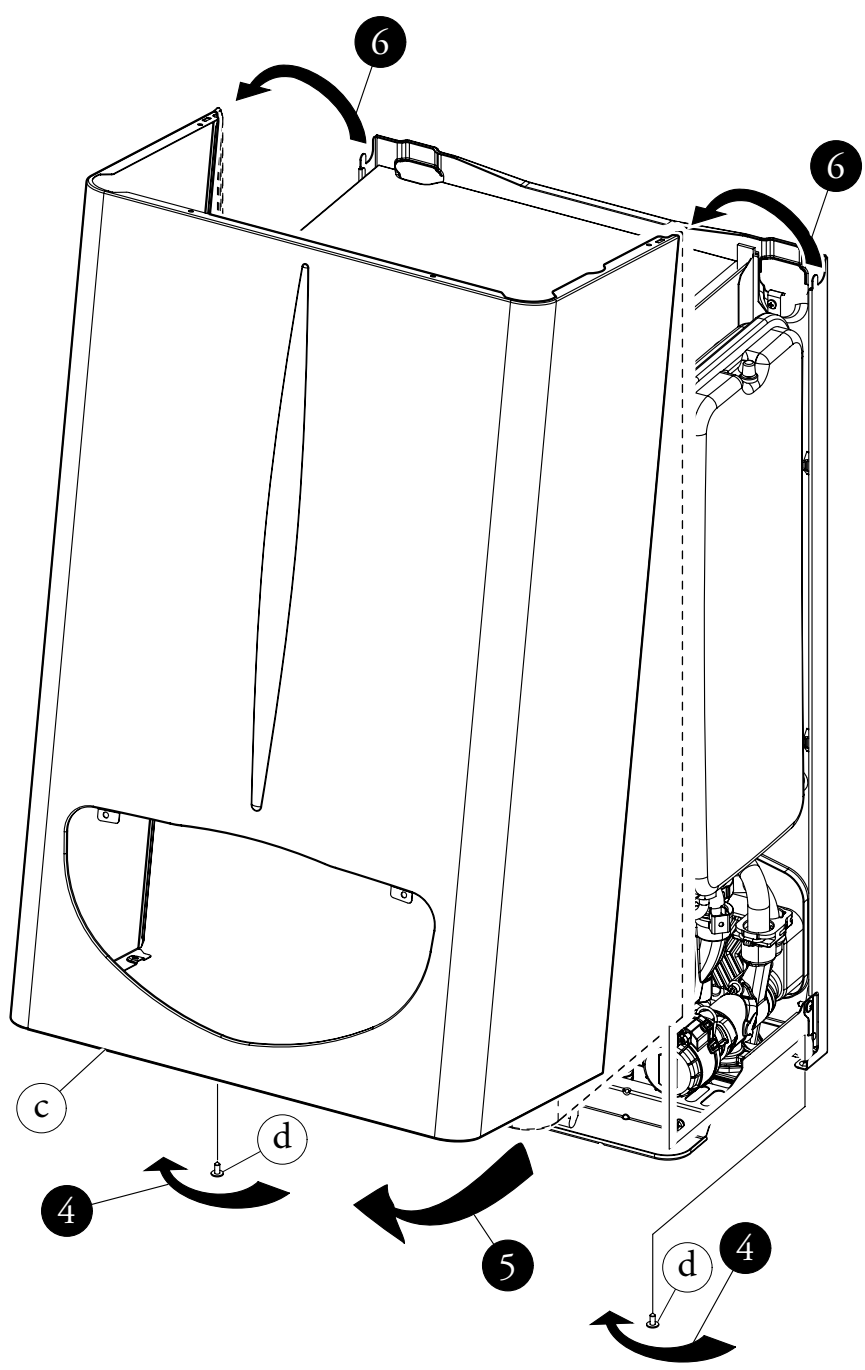
- 3 Odšroubovat 2 přední šrouby (b), které přidržují plášť.

- 4 Odšroubovat 2 spodní šrouby (d), které přidržují plášť.

- 5 Potáhnout pláštěm směrem k sobě (c).

- 6 Zároveň zatlačit pláštěm (c) směrem nahoru, aby se uvolnil z vrchních háčků.







3.17 ROČNÍ KONTROLA A ÚDRŽBA PŘÍSTROJE.

Nejméně jednou ročně je třeba provést následující kontrolní a údržbové kroky.

- Vyčistit boční výměník spalin.
- Vyčistit hlavní hořák.
- Zrakově zkontrolovat nepřítomnost poškození nebo koroze v zařízení přerušení tahu-zařízení proti větru.
- Zkontrolovat pravidelnost zapalování a fungování.
- Ověřit správnost kalibrování hořáku (*když je kotel zapojený k jednotce vnějšího bojleru*) v sanitární fázi a ve vytápění.
- Ověřit správné fungování řídicích a seřizovacích prvků přístroje, a to především:
 - funkci hlavního elektrického spínače umístěného mimo kotle;
 - funkci regulačního termostatu zařízení;
 - zásah regulačního sanitárního termostatu (*když je kotel zapojený k jednotce vnějšího bojleru*);
- Zkontrolovat těsnost plynového okruhu přístroje a vnitřního zařízení.



- Zkontrolovat zásah zařízení v případě chybění cívho plynu, kontrola ionizačního plamene, čas zásahu musí být nižší než 10 sekund.
- Zrakem zkontrolovat nepřítomnost ztrát vody a oxidace na/v spojeních.
- Zrakem zkontrolovat, zda-li vývod bezpečnostního vodovodního ventilu není ucpaný.
- Zkontrolovat naplnění expanzní nádoby po tom, co bylo provedeno snížení tlaku na hodnotu nula (čitelné na manometru kotle), to jest 1,0 bar.
- Ověřit, zda-li je statický tlak v systému (za studena a po opětovném napuštění systému pomocí plnicího kohoutku) mezi 1 a 1,2 bary.
- Zrakem zkontrolovat, zda bezpečnostní a kontrolní zařízení nejsou poškozena a/nebo zkratována, a to především:
 - bezpečnostní termostat proti přehřátí;
 - presostat zařízení;
 - termostat kontroly výfuku spalin.
- Zkontrolovat stav a celistvost elektrického systému, a to především:
 - kabely elektrického napájení musí být uloženy v průchodkách;
 - nesmí na nich být stopy po spálení nebo začouzení.

Poznámka: při pravidelné údržbě přístroje je vhodné provést i kontrolu a údržbu tepelného zařízení v souladu s požadavky platné směrnice.

3.18 VARIABILNÍ TEPELNÝ VÝKON.

TEPELNÝ VÝKON	TEPELNÝ VÝKON		METAN (G20)			BUTAN (G30)			PROPAN (G31)		
			PRŮTOK PLYNU HOŘÁKU	TLAK TRYSKY HOŘÁKU		PRŮTOK PLYNU HOŘÁKU	TLAK TRYSKY HOŘÁKU		PRŮTOK PLYNU HOŘÁKU	TLAK TRYSKY HOŘÁKU	
(kW)	(kcal/h)		(m ³ /h)	(mbar)	(mm H ₂ O)	(kg/h)	(mbar)	(mm H ₂ O)	(kg/h)	(mbar)	(mm H ₂ O)
23,8	20468		2,77	13,50	137,7	2,07	27,70	282,5	2,03	35,70	364,0
23,0	19780		2,67	12,68	129,3	2,00	25,95	264,6	1,96	33,43	340,9
22,0	18920		2,56	11,69	119,2	1,91	23,86	243,3	1,88	30,74	313,4
21,6	18550		2,51	11,28	115,1	1,87	22,99	234,5	1,84	29,62	302,1
20,0	17200		2,33	9,86	100,6	1,74	20,00	204,0	1,71	25,76	262,7
19,0	16340		2,22	9,01	91,9	1,66	18,22	185,8	1,63	23,46	239,3
18,0	15480	VYTÁP + SANIT	2,11	8,21	83,7	1,57	16,54	168,7	1,55	21,29	217,1
17,0	14620		2,00	7,44	75,8	1,49	14,94	152,4	1,47	19,22	196,0
16,0	13760		1,89	6,70	68,4	1,41	13,43	137,0	1,38	17,27	176,1
15,0	12900		1,77	6,01	61,3	1,32	12,00	122,4	1,30	15,43	157,3
14,0	12040		1,66	5,35	54,5	1,24	10,65	108,6	1,22	13,68	139,5
13,0	11180		1,55	4,72	48,1	1,16	9,38	95,6	1,14	12,04	122,8
12,0	10320		1,44	4,12	42,0	1,08	8,18	83,4	1,06	10,50	107,0
11,0	9460		1,33	3,55	36,2	0,99	7,06	72,0	0,98	9,05	92,2
10,0	8600		1,22	3,02	30,8	0,91	6,01	61,3	0,89	7,69	78,4
9,5	8170		1,16	2,76	28,2	0,87	5,51	56,2	0,85	7,05	71,9
9,4	8084	1,15	2,71	27,7	0,86	5,41	55,2	0,85	6,92	70,6	
7,0	6020	SANIT	0,88	1,60	16,3	0,65	3,30	33,7	0,64	4,20	42,8

Poznámka: průtoky plynu se vztahují na tepelný výkon (výhřevnost), který je nižší než teplota 15°C a tlak 1013 mbar. Hodnoty tlaku u hořáku jsou uvedeny ve vztahu k použití plynu při teplotě 15°C.

3.19 PARAMETRY SPALOVÁNÍ.

		G20	G30	G31
Průměr plynové trysky	mm	1,30	0,78	0,78
Vstupní tlak	mbar (mm H ₂ O)	20 (204)	29 (296)	37 (377)
Celkové množství spalin při nominálním výkonu	kg/h	74	73	74
Celkové množství spalin při minimálním výkonu	kg/h	65	61	64
CO ₂ při Kvotě. Nom./Min.	%	4,95 / 1,70	5,80 / 2,10	5,65 / 2,00
CO při 0% O ₂ při Kvotě. Nom./Min.	ppm	62 / 76	100 / 100	56 / 106
NO _x při 0% O ₂ při Kvotě Nom./Min.	mg/kWh	180 / 125	310 / 128	255 / 124
Teplota spalin při nominálním výkonu	°C	94	96	94
Teplota spalin při minimálním výkonu	°C	82	83	81

3.20 TECHNICKÉ ÚDAJE.

Jmenovitá tepelná kapacita	kW (kcal/h)	26,2 (22492)
** Minimální sanitární tepelná kapacita	kW (kcal/h)	8,3 (7116)
Minimální tepelná kapacita vytápění	kW (kcal/h)	10,9 (9357)
Nominální tepelný výkon (užitkový)	kW (kcal/h)	23,8 (20468)
** Minimální sanitární tepelný výkon (užitkový)	kW (kcal/h)	7,0 (6020)
Minimální tepelný výkon vytápění (užitkový)	kW (kcal/h)	9,4 (8084)
Užitková tepelná účinnost při nominálním výkonu	%	91,0
Užitková tepelná účinnost při 30% zatížení nominálního výkonu	%	89,3
Tepelné ztráty na plášti s hořákem Off/On	%	2,30 / 1,20
Tepelné ztráty na komínu s hořákem Off/On	%	6,70 / 0,09
Max. provozní tlak ve vytápěcím okruhu	bar	3
Max. provozní teplota ve vytápěcím okruhu	°C	90
Nastavitelná teplota vytápění	°C	35 - 85
Celkový objem expanzní nádoby zařízení	l	4,0
Naplnění expanzní nádoby	bar	1
Obsah vody v generátoru	l	2,5
Využitelný výtlak při průtoku 1000 l/h	kPa (m H ₂ O)	24,52 (2,5)
Užitkový tepelný výkon produkce teplé vody	kW (kcal/h)	23,8 (20468)
** Regulace teploty teplé sanitární vody	°C	10 - 60
** Omezovač sanitárního průtoku o 2 barech	l/min	7,1
** Min. tlak (dynamický) sanitárního okruhu	bar	0,3
** Max. provozní tlak v sanitárním okruhu	bar	10
** Minimální odběr teplé sanitární vody	l/min	1,5
* Specifický průtok „D“ UB Immergas 80 l (ΔT 30°C) ve shodě s EN 625	l/min	16,7
* Specifický průtok „D“ UB Immergas 105 l (ΔT 30°C) ve shodě s EN 625	l/min	18,3
* Specifický průtok „D“ UB Immergas 120 l (ΔT 30°C) ve shodě s EN 625	l/min	19,3
* Specifický průtok „D“ UB Immergas 200 l (ΔT 30°C) ve shodě s EN 625	l/min	24,7
Kapacita konstantní dodávky s UB Immergas (ΔT 30°C)	l/min	11,4
Hmotnost plného kotle	kg	28,0
Hmotnost prázdného kotle	kg	25,5
Elektrické zapojení	V/Hz	230/50
Nominální příkon	A	0,44
Instalovaný elektrický výkon	W	95
Příkon oběhového čerpadla	W	87
Ochrana elektrického zařízení přístroje	-	IPX4D
Odpor okruhu spalin kotle	Pa	1,3
Třída NO _x	-	3
NO _x vážené	mg/kWh	139
Vážené CO	mg/kWh	52
Typ přístroje	B11BS	
Kategorie	II2H3+	

- Hodnoty teploty spalin se vztahují na vstupní teplotu vzduchu 15°C.
- Údaje odpovídající charakteristikám teplé sanitární vody se vztahují na dynamický vstupní tlak 2 barů a na vstupní teplotu 15°C; hodnoty jsou měřeny přímo na výstupu kotle a je třeba vzít do úvahy, že pro získání těchto údajů je zapotřebí míchání se studenou vodou.

- Maximální hluk vydávaný během fungování kotle je < 55 dBA. Měření hladiny hluku probíhá v poloakustické mrtvé komoře u kotle zapnutého na maximální tepelný výkon, s kouřovým systémem prodlouženým v souladu s normami výrobku.

- * Specifický průtok „D“: průtok teplé sanitární vody odpovídající průměrnému zvýšení teploty o 30 K, který může kotel dodat ve dvou po sebe následujících dodávkách.
- ** Když je kotel zapojený k jednotce vnějšího bojleru.





1 NAMESTITEV KOTLA

1.1 NAVODILA ZA NAMESTITEV.

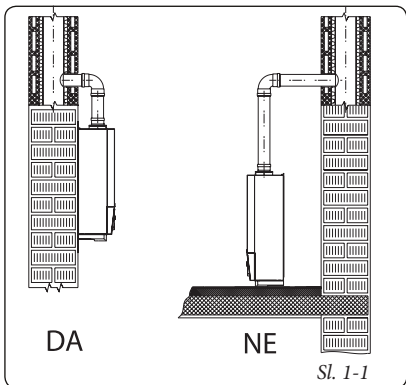
Kotel Mini Nike X 24 3 E je bil zasnovan izključno za stensko namestitev. Namenjen je ogrevanju prostorov in pripravi tople sanitarne vode za domače in podobne potrebe.

Stena mora biti gladka, brez izboklin ali vdolbin, ki bi omogočale dostop z zadnje strani. Kotel nikakor ni bil zasnovan za talno namestitev ali za namestitev na podstavke (sl. 1-1).

Samo oseba, strokovno usposobljena na področju termo-hidравlike, je pooblaščen za nameščanje plinskih naprav družbe Immergas. Namestitev mora biti izvedena skladno s predpisi, veljavno zakonodajo in ob upoštevanju lokalnih tehničnih standardov ter po navodilih dobre tehnike. V primeru napajanja z utekočinjenim naftnim plinom (UNP), je potrebno pri namestitvi kotla Mini Nike X 24 3 E upoštevati pravila, ki veljajo za pline z večjo gostoto od zraka (povsem informativno, vendar brez zahajanja v podrobnosti, naj spomnimo, da je prepovedana namestitev naprav z napajanjem z zgoraj navedenimi plini v prostorih, katerih tla so pod nivojem okoliškega terena).

Preden napravo namestite, vam priporočamo, da preverite, ali ste jo prejeli nepoškodovano, sicer pa se nemudoma obrnite na dobavitelja. Embalaže (sponke, žebli, plastične vrečke, ekspandirani polistiren itd.) ne puščajte na dosegu otrok, saj je zanje lahko nevarna. V primeru namestitve aparata v ali med pohištvo mora biti dovolj prostora za običajne vzdrževalne posege; zato vam priporočamo, da pustite med plaščem kotla in vertikalnimi stenami pohištva vsaj 3 cm prostora. Nad in pod kotlom naj bo prostor za morebitne posege na vodovodnih priključkih in dimovodu. Pomembno je tudi, da prezračevalne reže niso prekrivane. V bližini naprave ne sme biti vnetljivih predmetov (papir, krpe, plastika, polistiren, itd.). Priporočamo vam, da pod kotel ne nameščate električnih gospodinjskih aparatov, saj bi ob posredovanju varnostnega ventila (če le-ta ni ustrezno povezan z odvodnim lijakom) ali puščanju iz vodovodnih priključkov lahko aparati utrpeli poškodbe, za katere izdelovalec ne odgovarja.

V primeru napake, okvare ali nepravilnega delovanja morate aparat izklopiti in poklicati usposobljenega tehnika (na primer servisno službo Immergas, ki razpolaga s specifičnim tehničnim znanjem in originalnimi nadomestnimi deli). Izogibajte se torej vsakršnemu poseganju v napravo in poskusom popravil. Ob neupoštevanju zgornjih opozoril garancija preneha veljati, za posledice pa odgovarja uporabnik.



Sl. 1-1

• Navodila za namestitev:

- teh kotlov se ne sme nameščati v spalnice in kopalnice s kopalno kadjo ali prho. Prav tako se jih ne sme nameščati v prostore, kjer so prisotni odprti kamini brez lastnega dovoda zraka. Treba jih je namestiti v prostor, kjer temperatura ne pade pod 0°C in kjer niso izpostavljeni vremenskim dejavnikom.
- Kotlov z odprto komoro tipa B se ne sme nameščati v prostore, kjer se opravljajo poslovne, obrtne ali industrijske dejavnosti, kjer se uporabljajo izdelki, ki lahko razvijejo hlapne, hitro hlapljive snovi (npr. hlapi kislin, lepil, barv, topil, goriv, itd.) ali prah (npr. prah, ki nastaja pri obdelavi lesa, ogljeni, cementni prah, itd.), ki so lahko škodljivi za sestavne dele naprave in lahko negativno vplivajo na delovanje slednje.

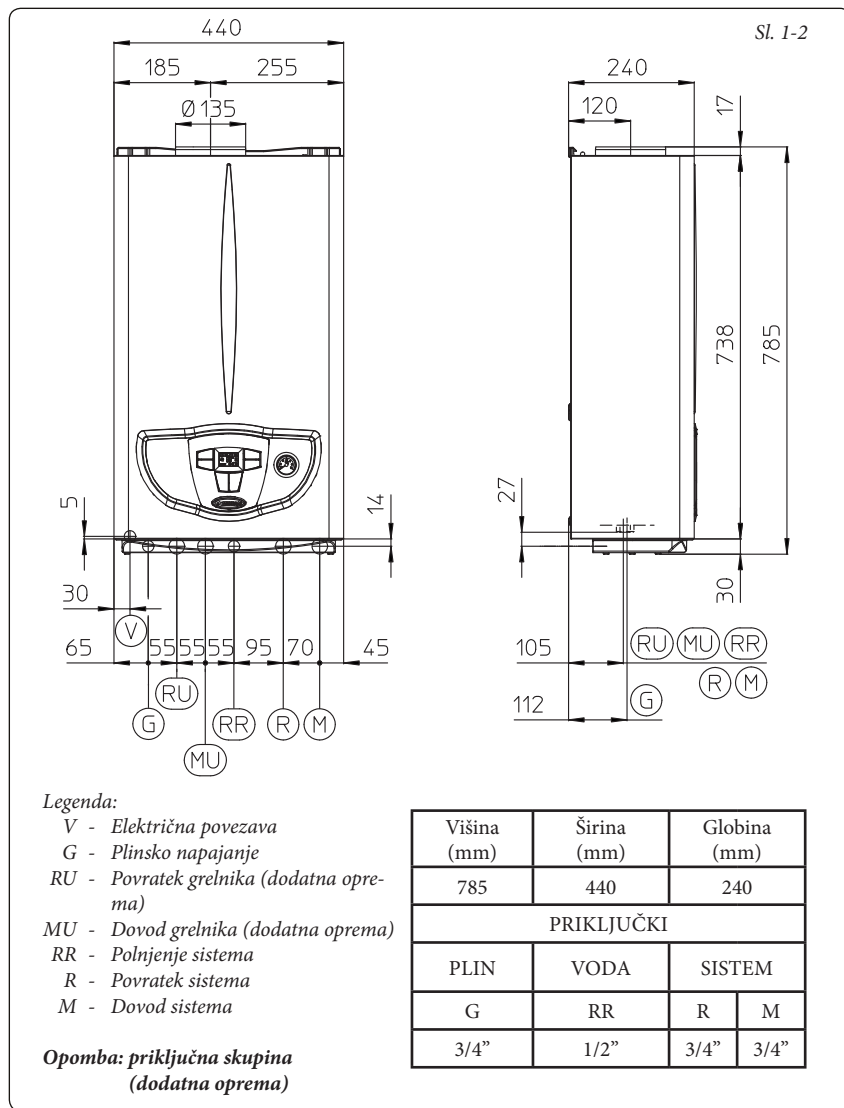
Pozor: stensko nameščeni kotel mora imeti stabilno in učinkovito podporo.

Če sta kotlu priložena podporno streme ali pritrdilna šablona, je treba vložke (serijsko priloženi) uporabiti izključno za pritrditev kotla na steno. Ti vložki lahko zagotavljajo ustrezno podporo le, če so pravilno vstavljeni (skladno s pravili dobre tehnike) v zidove, izdelane iz polnih zidakov oziroma polnih zidakov z luknjičasto strukturo. Če so zidovi izdelani iz votlakov ali votlih sklopov, vmesnih sten omejene statičnosti, ali kakorkoli iz sten, ki se razlikujejo od predhodno navedenih, je treba pred montažo kotla preveriti statiko nosilnega sistema.

Opomba: vijaki s šeststrobo glavo za vložke, ki so shranjeni v pretisnem omotu, so namenjeni izključno stenski pritrditvi podpornega stremena.

Ti kotli služijo za segrevanje vode na temperaturo, nižjo od vrelišča, pri atmosferskem tlaku. Priključiti jih je treba na ogrevalno napeljavo in na distribucijsko omrežje sanitarne vode, primeroma njihovim zmogljivostim in moči.

1.2 POGLAVITNE DIMENZIJE.



1.3 PRIKLJUČKI.

Plinski priključek (naprava razreda II_{2H3+}). Naši kotli so izdelani za delovanje z metanom (G20), utekočinjenim naftnim plinom (UNP). Napajalni cevovod mora biti enak ali večji od priključka kotla 3/4" G. Pred priključitvijo plina je potrebno skrbno očistiti notranjost vseh cevovodov napeljave za dovod goriva ter iz njih odstraniti morebitne ostanke, ki bi lahko ovirali brezhibno delovanje kotla. Preveriti je potrebno tudi, ali distribuirani plin ustreza tistemu, za katerega je bil kotel pripravljen (glejte tablico s podatki, nameščeno na kotlu). V nasprotnem primeru je potrebno kotel prirediti za uporabo druge vrste plina (glejte pretvorbo naprav v primeru zamenjave plina). Pomembno je tudi, da preverite dinamični tlak omrežja (metan ali UNP), ki bo uporabljen za napajanje kotla; če slednji ne zadošča, lahko negativno vpliva na moč generatorja ter uporabniku povzroča neprijetnosti.

Poskrbite za pravilno povezavo na plinsko pipo, pri čemer sledite postopku montaže, prikazanem na sliki. Za zagotovitev ustreznega pretoka plina do gorilnika, tudi ob najvišji moči generatorja, in optimalnih izkoristkov aparata (tehnični podatki), mora biti cev za dovod goriva ustreznih dimenzij, skladno z veljavnimi predpisi. Spojni sistem mora biti skladen s predpisi.

Kakovost gorilnega plina. Naprava je bila zasnovana za delovanje z gorilnim plinom brez nečistoče, sicer je potrebno pred napravo namestiti ustrezne filtre za čiščenje goriva.

Rezervoarji za hranjenje plina (v primeru napajanja iz zalogovnika UNP).

- Novi rezervoarji za hranjenje utekočinjenega naftnega plina lahko vsebujejo ostanke inertnega plina (dušika), ki mešanico, dovajano napravi, osiromašijo in povzročajo nepravilno delovanje.
- Zaradi sestave mešanice utekočinjenega naftnega plina, lahko pride med skladiščenjem v rezervoarjih do stratifikacije sestavin mešanice. To lahko povzroči spremembo toplotne moči mešanice, dovajane napravi, s posledično spremembo izkoristkov slednje.

Vodovodna povezava.

Pozor: da ne bi prišlo do prenehanja veljavnosti garancije primarnega izmenjevalnika, je treba toplotno napeljavo (cevovodi, grelna telesa, itd.), pred povezavo kotla, skrbno oprati z ustreznimi dekapirnimi raztopinami ali sredstvi za odstranjevanje vodnega kamna.

Skladno z veljavno zakonodajo je obvezna kemična obdelava vode v ogrevalnem sistemu za zaščito sistema in naprave pred kopičenjem vodnega kamna.

Vodovodne povezave morajo biti izvedene smotrno, s pomočjo priključkov na nosilcu kotla. Iztok varnostnega ventila kotla mora biti povezan z ustreznim odvodom. V nasprotnem primeru izdelovalec kotla, če pride do sprožitve ventila in posledične poplave prostora, ne odgovarja za nastalo škodo.

Pozor: za zagotovitev daljše življenjske dobe in učinkovitosti naprave vam svetujemo, da v primeru vode, ki lahko povzroča kopičenje vodnega kamna, namestite komplet »dozatorja polifosfatov«. Skladno z veljavno zakonodajo je obvezna obdelava vode v primeru, ko slednja presega 25 francoskih trdotnih stopinj pri ogrevalnem tokokrogu in 15 francoskih trdotnih stopinj pri sanitarni vodi, pri čemer je potrebno kondicioniranje vode s kemično obdelavo pri porabnikih < 100 kW oziroma mehčanje pri porabnikih > 100 kW.

Električna povezava. Kotel »Mini Nike X 24 3 E« kot celota ima stopnjo zaščite IPX4D. Električna varnost naprave je zagotovljena le v primeru pravilne priključitve na električno omrežje in na ozemljitev, skladno z veljavnimi varnostnimi predpisi.

Pozor: družba Immergas S.p.A. zavrača vsakršno odgovornost za poškodbe na osebah ali stvareh, ki bi bile posledica neozemljitve kotla in neupoštevanja referenčnih predpisov.

Prepričajte se tudi, da električna napeljava ustreza najvišji priključni moči kotla, ki je navedena na tablici s podatki na napravi. Kotli so opremljeni s posebnim napajalnim kablom vrste »X« brez vtiča. Napajalni kabel je treba priključiti na omrežje 230V ±10% / 50Hz, ob upoštevanju polaritete fazni vodnik-nevtralni vodnik in ozemljitve (⊕); na tem omrežju mora biti predviden večpolni izklop prenapetostnega razreda III. Za zamenjavo napajalnega kabla, se obrnite na usposobljenega tehnik (na primer na pooblaščenega servisno službo Immergas). Napajalni kabel mora biti speljan tako, kot določajo predpisi. Ob potrebi po zamenjavi omrežne varovalke na regulacijski kartici, uporabite hitro varovalko 3,15 A. Pri priklopu naprave na električno napajalno omrežje ni dovoljena uporaba adapterjev, razdelilnih vtičnic in podaljškov.

1.4 DALJINSKI UPRAVLJALNIKI IN SOBNI ČASOVNI TERMOSTATI (OPCIJA).

Kotel je pripravljen za povezavo sobnih časovnih termostatov ali daljinskih upravljalnikov, ki so na voljo v obliki kompletov dodatne opreme. Vse časovne termostate znamke Immergas se lah-

ko poveže le z dvema žicama. Pozorno preberite navodila za montažo in uporabo, ki so priložena kompletu dodatne opreme.

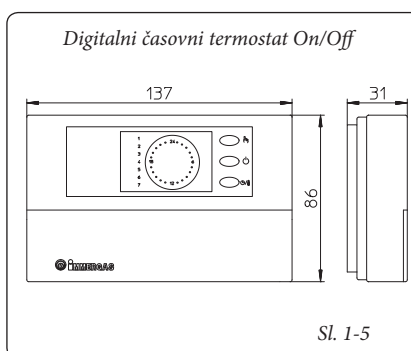
- Digitalni časovni termostat On/Off (sl. 1-5). Časovni termostat omogoča:
 - nastavitev dveh vrednosti sobne temperature: eno dnevno (prijetna temperatura) in eno nočno (nižja temperatura);
 - nastavitev do štirih različnih tedenskih programov vklopa in izklopa;
 - izbiro želenega načina delovanja med posameznimi možnimi različicami:
 - stalno delovanje v načinu prijetne temperature.
 - stalno delovanje v načinu nižje temperature.
 - stalno delovanje v načinu nastavljive temperature za zaščito pred zmrzovanjem.
- Časovni termostat deluje z dvema alkalnima baterijama 1,5 V tipa LR 6;

• Daljinski upravljalnik Comando Amico Remoto^{v2} (CAR^{v2}) deluje kot sobni časovni termostat. S pomočjo daljinskega upravljalnika CAR^{v2} lahko uporabnik, poleg funkcij, navedenih pod prejšnjo točko, nadzira in ima na dosegu roke vse pomembne informacije o delovanju naprave in toplotne napeljave, tako da lahko udobno spreminja predhodno nastavljene parametre, ne da bi mu bilo treba iti neposredno v prostor, kjer je naprava nameščena. Daljinski upravljalnik ima sistem za samodiagnozo, ki omogoča prikaz morebitnih napak delovanja kotla na zaslonu. Sobni časovni termostat, vgrajen v daljinsko vodeno ploščo, omogoča prilagajanje temperature dovoda napeljave dejanskim potrebam ogrevanih prostorov, kar zagotavlja zelo natančno določitev zelene sobne temperature in precejšnji prihranek obratovalnih stroškov. Časovni termostat je napajen neposredno iz kotla preko dveh žic, ki istočasno služita za prenos podatkov med kotlom in časovnim termostatom.

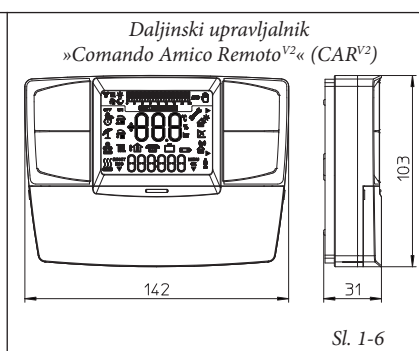
Pomembno: Če je napeljava, s pomočjo posebnega kompleta, razdeljena na več con, je treba na daljinskem upravljalniku CAR^{v2} izključiti funkcijo klimatske termoregulacije oziroma slednjo nastaviti na način On/Off.

Električna povezava daljinskega upravljalnika CAR^{v2} ali časovnega termostata On/Off (dodatna oprema). Pred izvedbo spodaj opisanih postopkov, izklopite električno napajanje naprave. Morebitni sobni termostat ali časovni termostat On/Off povežite s sponkami 40 in 41 ter pri tem odstranite mostiček X40 (sl. 3-2). Prepričajte se, da je kontakt termostata On/Off »čist«, to pomeni, da je neodvisen od omrežne napetosti, saj bi sicer prišlo do poškodb elektronske regulacijske kartice. Morebitni daljinski upravljalnik CAR^{v2} priključite na sponki 40 in 41 ter pri tem odstranite mostiček X40 na elektronski kartici in pazite na pravilno polariteto povezav (sl. 3-2).

Pomembno: V primeru uporabe daljinskega upravljalnika CAR^{v2} ali kakršnega koli časovnega termostata On/Off morate nujno pripraviti dva ločena voda, skladno s predpisi, ki veljajo na področju električnih napeljav. Cevovodi kotla ne smejo nikoli služiti za ozemljitev električne ali telefonske napeljave, zato se pred električno povezavo kotla prepričajte, da temu ni tako.



Sl. 1-5



Sl. 1-6





1.5 ZUNANJA SONDA (DODATNA OPREMA).

Kotel je pripravljen za namestitev zunanje sonde (sl. 1-7), ki je na voljo kot komplet dodatne opreme.



Ta sonda je priključena neposredno na električno napeljavo kotla in ob povečanju zunanje temperature samodejno zniža najvišjo temperaturo dovoda napeljave ter na ta način prilagaja dobavljeno toploto spremembam zunanje temperature. Zunanja sonda deluje vedno, ko je priključena, ne glede na prisotnost ali vrsto uporabljenega sobnega časovnega termostata. Korelacijo med temperaturo dovoda napeljave in zunanjo temperaturo določa položaj stikala na upravljalni plošči kotla, skladno s krivuljami, ki jih prikazuje diagram (sl. 1-8). Električne kable zunanje sonde je treba povezati s sponkama 38 in 39 na elektronski kartici kotla (sl. 3-2).



1.6 PREZRAČEVANJE PROSTOROV.

V prostoru, v katerem je kotel nameščen, mora biti nujno zagotovljen vsaj tolikšen dotok zraka, kolikor je potrebnega za pravilno izgorjevanje plina in za prezračevanje prostora. Naravni dotok zraka mora biti zagotovljen neposredno skozi: - stalne odprtine v stenah prostora, ki ga je potrebno zračiti in ki so usmerjene navzven; - prezračevalne vode, posamezne ali skupne razvejane.



Zrak za prezračevanje je potrebno zajemati neposredno od zunaj, iz območja, ki je oddaljeno od virov onesnaževanja. Dovoljen je tudi neposredni naravni dovod zraka s črpanjem slednjega iz prostorov, ki se nahajajo ob prostoru, ki ga želite zračiti. Za dodatne informacije glede prezračevanja prostorov glejte zakonske določbe.



Odvajanje onesnaženega zraka. V prostorih, kjer so nameščene plinske naprave, je poleg dovajanja gorilnega zraka, morebiti potrebno tudi odvajanje onesnaženega zraka s posledično potrebo po dovodu enake količine čistega in neonesnaženega zraka. Pri izvedbi zgoraj navedenega je treba upoštevati določbe veljavne tehnične standarde.



1.7 DIMNI KANALI.

Plinske naprave, opremljene s priključno spojko za odvod dimnih plinov, morajo biti neposredno povezane z učinkovitimi dimniki ali dimnimi cevmi.

Le če dimnikov ali dimnih cevi ni na voljo, se produkti zgorevanja lahko odvajajo neposredno navzven, toda samo ob upoštevanju zakonskih določb glede dimniških nastavkov ter veljavnih lokalnih predpisov.

Povezava z dimniki ali dimnimi cevmi. Naprave so z dimnikom ali dimno cevjo povezane s pomočjo dimnih kanalov.

V primeru povezave s predobstoječimi dimnimi cevmi, morajo biti slednje popolnoma čiste, saj bi se lahko morebitni odpadni ostanki med delovanjem odlepili od sten in tako ovirali prehod dimnih plinov ter močno ogrozili varnost uporabnika.

Dimni kanali morajo biti povezani z dimnikom ali dimno cevjo v istem prostoru, kjer je nameščena naprava, ali kvečjemu v sosednjem prostoru in morajo ustrezati zahtevam predpisov.

1.8 DIMNE CEVI / DIMNIKI.

Naprave z naravnim vlekcom so lahko priključene na samostojni dimnik in na skupni zbirni dimnik.

Samostojni dimniki. Notranje dimenzije nekaterih vrst samostojnih dimnikov so določene s standardi. Če dejanski podatki sistema ne ustrezajo pogojem ali omejitvam iz tabel, je treba dimenzije dimnika izračunati v skladu s standardi.

Zbirni dimniki. V večnadstropnih stavbah se lahko za odvod produktov zgorevanja z naravnim vlekcom uporablja zbirne dimniške tuljave. Nove zbirne dimniške tuljave morajo biti načrtovane po računskem postopku in načelih, ki jih narekujejo standardi.

Dimnik (del, ki moli iz strehe). Gre za del dimnika, ki predstavlja zaključek samostojnega dimnika ali skupinskega zbirnega dimnika. Zagotavlja lažjo disperzijo produktov zgorevanja, tudi ob neugodnih vremenskih pogojih, in preprečuje kopičenje tujkov.

Izpolnjevanje mora zahteve standardov. Del dimnika/dimne cevi, ki moli iz strehe, se mora nahajati izven območja »povratnega toka«, tako da se prepreči nastajanje protitlaka, ki bi preprečeval prosto odvajanje produktov zgorevanja v ozračje. Zato je potrebno upoštevati najmanjše višine, navedene v standardu, skladno z naklonom strešine.

Neposredni odvod navzven. Naprave z naravnim vlekcom, ki so predvidene za priklop na dimnik ali dimno cev, lahko produkte zgorevanja odvajajo neposredno navzven preko cevodov, ki prečka obodne stene stavbe. V tem primeru se za odvajanje produktov zgorevanja uporablja odvodni cevovod, na zunanji strani katerega je priključen dimniški nastavek.

Odvodni cevovod. Odvodni cevovod mora izpolnjevati enake zahteve kot dimni kanali, poleg tega pa mora ustrezati tudi dodatnih zahtevam, ki jih narekujejo veljavni tehnični predpisi.

Namestitev dimniških nastavkov. Dimniški nastavki morajo biti nameščeni:

- na zunanjih obodnih stenah stavbe;
- tako, da so pri razdaljah upoštevane najmanjše vrednosti, ki jih navajajo veljavni tehnični predpisi.

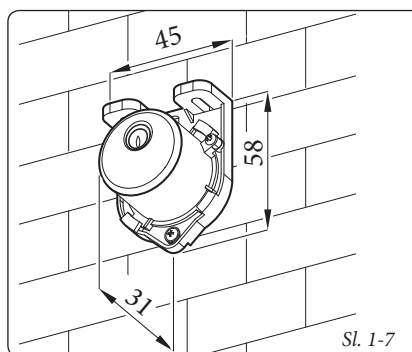
Odvod produktov zgorevanja naprav z naravnim vlekcom v zaprte prostore brez stropa. V prostorih brez stropa, zaprtih z vseh štirih strani (prezračevalni jaški, svetlobni jaški, dvorišča in podobno), je odvod produktov zgorevanja plinskih naprav z naravnim ali prisilnim vlekcom in toplotno močjo najmanj 4 in največ 35 kW dovoljen le, če so upoštevani pogoji veljavnih tehničnih predpisov.

Pomembno: prepovedano je namerno onemogočenje delovanja mehanizma za nadzor odvajanja dimnih plinov. Vsak morebitni obrabljeni sestavni del tega mehanizma je treba zamenjati z originalnimi nadomestnimi deli. V primeru ponavljajočih se sprožitve sistema za nadzor odvajanja dimnih plinov, preverite cevovod za odvod dimnih plinov in prezračevanje v prostoru, kjer je kotel nameščen.

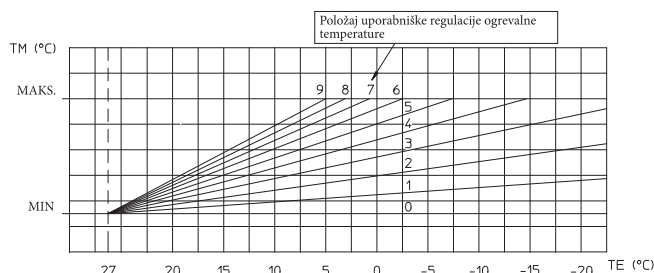
1.9 POLNJENJE SISTEMA.

Ko ste zaključili povezavo kotla, pridite na polnjenje napeljave prek polnilnega ventila (sl. 2 - 2). Polnjenje mora potekati počasi, tako da se zračni mehurčki v vodi lahko sproščajo in izhajajo skozi odzračevalne ventile kotla in ogrevalne napeljave. Kotel ima na obtočni črpalki vgrajen avtomatski odzračevalni ventil. Odprite odzračevalne ventile radiatorjev. Odzračevalne ventile radiatorjev zaprite, ko iz njih brizga le še voda. Polnilni ventil zaprite, ko manometer na kotlu navaja približno 1,2 bar.

Opomba: med temi posegi večkrat v presledkih poženite obtočno črpalko; to storite s pritiskom na glavno stikalo na upravljalni plošči. *Obtočno črpalko odzračite, tako da odvijete prednji čep in pustite motor prižgan.* Po končanem posegu ponovno privijte čep.



Sl. 1-7



Sl. 1-8

1.10 VKLJUČITEV PLINSKE NAPELJAVE V OBRATOVANJE.

Pred vključitvijo napeljave v obratovanje je potrebno:

- odpreti okna in vrata;
- izogibati se tvorjenju iskrenja in odprtega ognja;
- izprazniti zrak iz cevodovodov;
- preveriti zatesnitev notranje napeljave skladno z zakonskimi določili.

1.11 VKLJUČITEV KOTLA V OBRATOVANJE (VKLOP).

Zaradi izdaje zakonsko predvidene izjave o skladnosti, je za vključitev kotla v obratovanje potrebno izpolniti naslednje pogoje:

- preverite tesnjenje notranje napeljave skladno z zakonskimi določili.
- preverite, ali uporabljeni plin ustreza tistemu, za katerega je bil kotel pripravljen;
- vključite kotel in preverite, ali se pravilno vklopi;
- preverite, ali so pretok plina in ustrezni tlaki skladni s tistimi iz knjižice (odst. 3.18);
- preverite, ali so prostori pravilno zračeni;
- preverite vlek med rednim delovanjem naprave, za kar uporabite, na primer, merilnik vleka, ki ga namestite neposredno na izhod produktov zgorevanja iz naprave.
- prepričajte se, da ne prihaja do vračanja produktov zgorevanja v prostor, tudi med delovanjem morebitnih električnih ventilatorjev;
- preverite sprožitev varnostnega sistema v primeru izpada plina in odgovarjajoči čas posredovanja;
- preverite sprožitev glavnega stikala, nameščenega pred kotlom.

Če je izid ene same od teh kontrol negativen, kotla ne smete vključiti v obratovanje.

Opomba: začetno kontrolo kotla mora opraviti usposobljeni tehnik. Klasična garancija kotla prične teči z dnem začetne kontrole. Uporabnik prejme potrdilo o opravljeni uvodni kontroli in garancijo.

1.12 OBTOČNA ČRPALKA.

Kotli serije »Mini Nike X 24 3 E« so tovarniško opremljeni z obtočno črpalko s tripoložajnim električnim regulatorjem hitrosti. Če obtočna črpalka deluje na najnižji stopnji hitrosti, kotel ne deluje pravilno. Za zagotovitev optimalnega delovanja kotla, se na novih napeljavah (enojna cev in modul) priporoča uporaba obtočne črpalke na najvišji stopnji hitrosti. Obtočna črpalka je že opremljena s kondenzatorjem.

Morebitno deblokiranje črpalke. Če je po dolgem obdobju nedelovanja obtočna črpalka blokirana, je treba odviti prednji čep in s pomočjo izvijača zavrteti gred motorja. Pri tem postopku pazite, da ne poškodujete črpalke.

Nastavitev obvoda (det. 20, sl. 1-10). Po potrebi lahko obvod nastavite skladno z lastnimi projektnimi potrebami na vrednost od najnižje (obvod izključen) do najvišje (obvod vključen), ki je prikazana na grafu (sl. 1-9).

Za nastavitev uporabite ploščati izvijač. Z obračanjem v smer urinega kazalca obvod vključite, z obračanjem v nasprotno smer urinemu kazalcu pa izključite.

1.13 KOMPLETI, KI SO NA VOLJO PO NAROČILU.

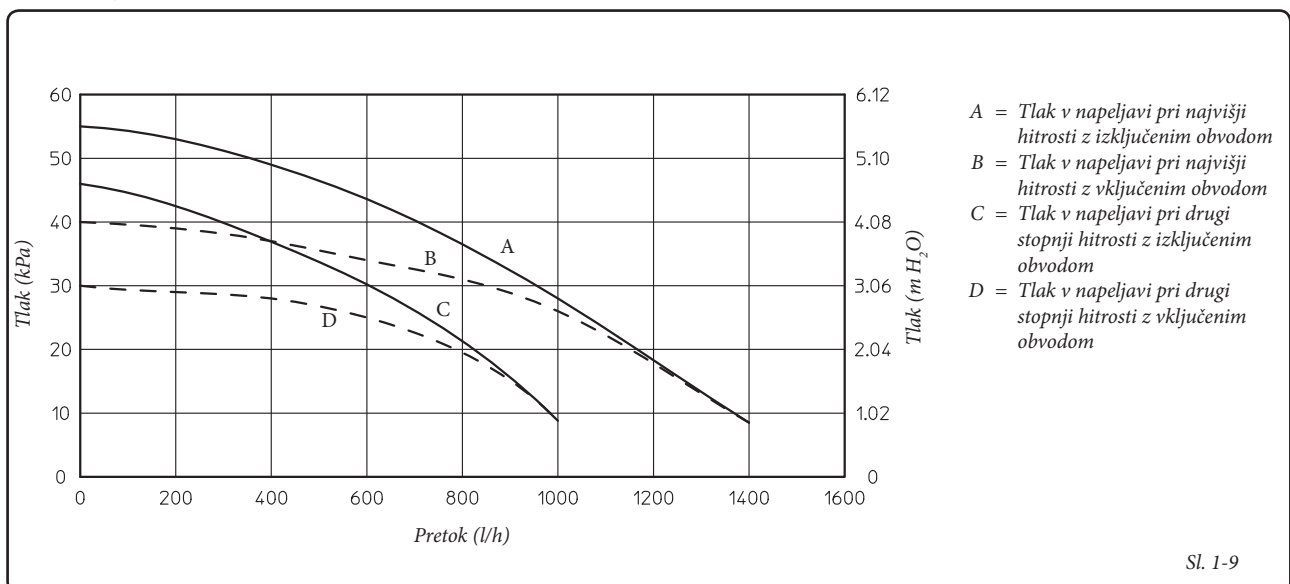
- Komplet prestreznih ventilov napeljave. Kotel je pripravljen za namestitvev prestreznih ventilov napeljave na dovodne in povratne cevi priključne enote. Ta komplet je zelo uporaben ob vzdrževalnih posegih, saj omogoča izpraznitev samo kotla, brez potrebe po izpraznitvi celotne napeljave.
- Komplet dozatorja polifosfatov. Dozator polifosfatov zmanjšuje nastajanje apnenčastih usedlin ter dolgoročno ohranja izvorne pogoje toplotne izmenjave in proizvodnje tople sanitarne vode. Kotel je pripravljen za namestitvev kompleta dozatorja polifosfatov.

- Komplet za povezavo zunanega grelnika. Ob potrebi po preskrbi s toplo sanitarno vodo, poleg ogrevanja prostorov, vam družba Immergas na željo priskrbi komplet, sestavljen iz zunanega grelnika in vso potrebno opremo za prilagoditev kotla.

Zgornjim kompletom so priloženi vsi potrebni dodatki ter navodila za montažo in uporabo.

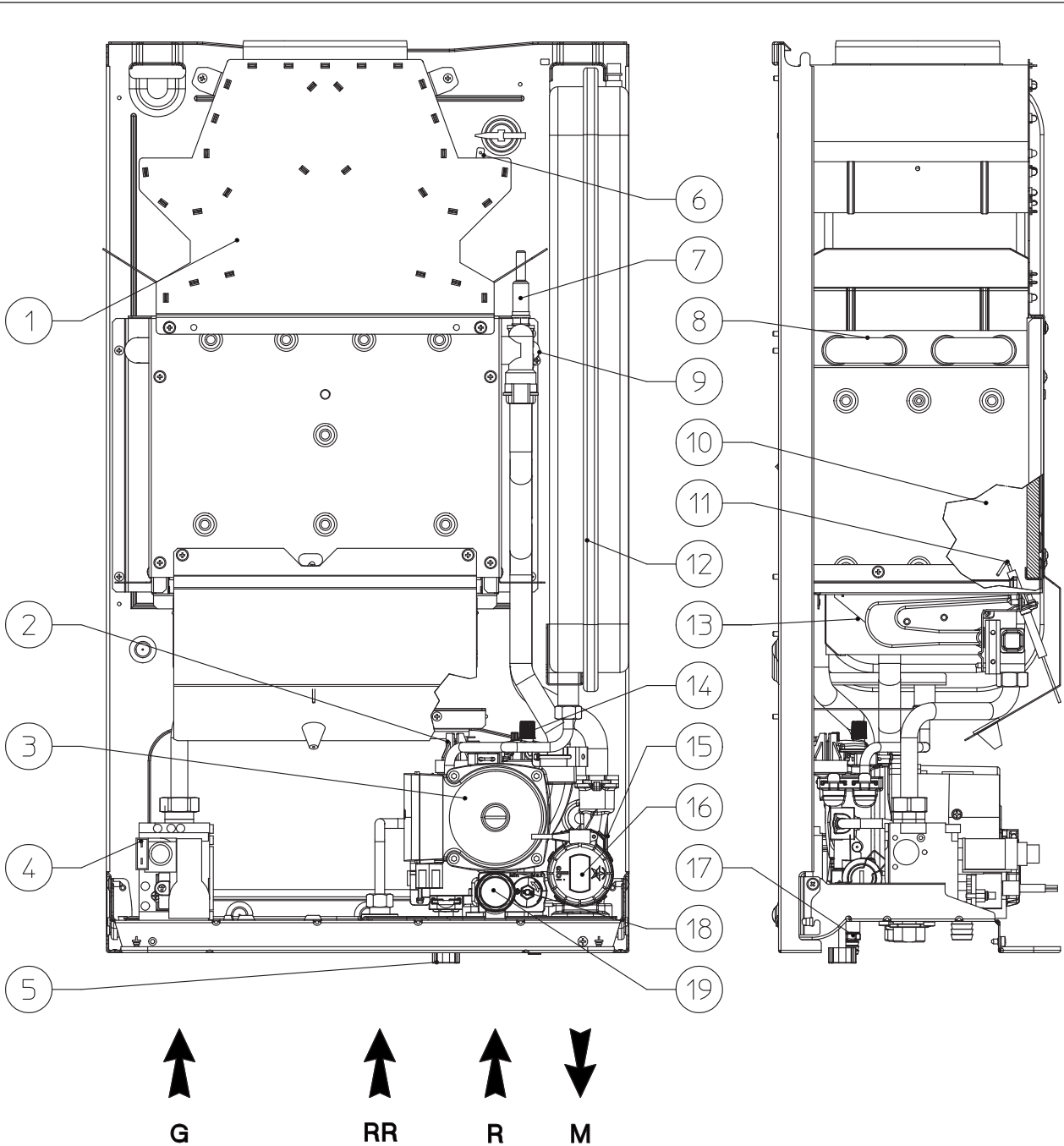


Tlak v napeljavi.



1.14 SESTAVNI DELI KOTLA.

- ES
- PL
- TR
- CZ
- SI**
- HU
- RU
- RO
- IE
- SK
- UA



Legenda:

- 1 - Dimna komora
- 2 - Presostat napeljave
- 3 - Obtočna črpalka kotla
- 4 - Plinski ventil
- 5 - Ventil za polnjenje napeljave
- 6 - Termostat dimnih plinov
- 7 - Varnostni termostat
- 8 - Primarni izmenjevalnik
- 9 - Sonda na dovodu
- 10 - Zgorevalna komora
- 11 - Svečke za vžig in zaznavo

- 12 - Raztezna posoda sistema
- 13 - Gorilnik
- 14 - Odzračevalni ventil
- 15 - Izmenjevalnik sanitarne vode
- 16 - Tripotni (motorni) ventil (dodatna oprema)
- 17 - Ventil za praznjenje napeljave
- 18 - Obvod
- 19 - Varnostni ventil 3 bar

Opomba: priključna enota (dodatna oprema)

2 NAVODILA ZA UPORABO IN VZDRŽEVANJE

2.1 ČIŠČENJE IN VZDRŽEVANJE.

Pozor: ogrevalne napeljave zahtevajo redne vzdrževalne posege (v ta namen glejte del tega priročnika, ki je namenjen tehniki in se nanaša na »letno kontrolo in vzdrževanje aparata«) in kontrolo energetske učinkovitosti v točno določenih časovnih intervalih, skladno z veljavnimi nacionalnimi, regionalnimi in lokalnimi določbami.

Tako se lahko dolgoročno ohrani nespremenjene značilnosti varnosti, učinkovitost in delovanja kotla.

Svetujemo vam, da z območnim serviserjem sklenete letno pogodbo za vzdrževanje in čiščenje aparata.

2.2 PREZRAČEVANJE PROSTOROV.

V prostorih, kjer je kotel nameščen, mora biti nujno zagotovljen tolikšen dotok zraka, kolikor je potrebno za pravilno zgorevanje plina, ki ga potrebuje naprava in za prezračevanje prostora. Predpisi glede prezračevanja, dimnikov in delov dimnikov, ki molijo iz strehe, so navedeni v odst. 1.6, 1.7 in 1.8. V primeru dvomov glede pravilnega prezračevanja, se obrnite na strokovno usposobljeno osebje.

2.3 SPLOŠNA OPOZORILA.

Stenskega kotla ne izpostavljajte neposredni pari, ki izvira od kuhalnih plošč.

Otroci in neizkušene osebe naj kotla ne uporabljajo.

Če se odločite za začasni izklop kotla, ravnajte na naslednji način:

- če ni predvidena uporaba sredstva proti zmrzovanju, izpraznite vodovodno napeljavo;
- prekinite električno, vodovodno in plinsko napajanje.

V primeru del ali vzdrževalnih posegov na strukturah, ki se nahajajo v bližini dimovodov in njihovih dodatnih delov, napravo izklopite. Po zaključku del, naj strokovno usposobljeno osebje preveri učinkovitost cevododov in sistemov. Naprave ali delov slednje ne čistite z lahko vnetljivimi snovmi.

V prostoru namestitve naprave ne puščajte lahko vnetljivih posod ali snovi.

Prepovedano in nevarno je v celoti ali delno zastirati zračne priključke, ki služijo za prezračevanje prostora, kjer je nameščen kotel.

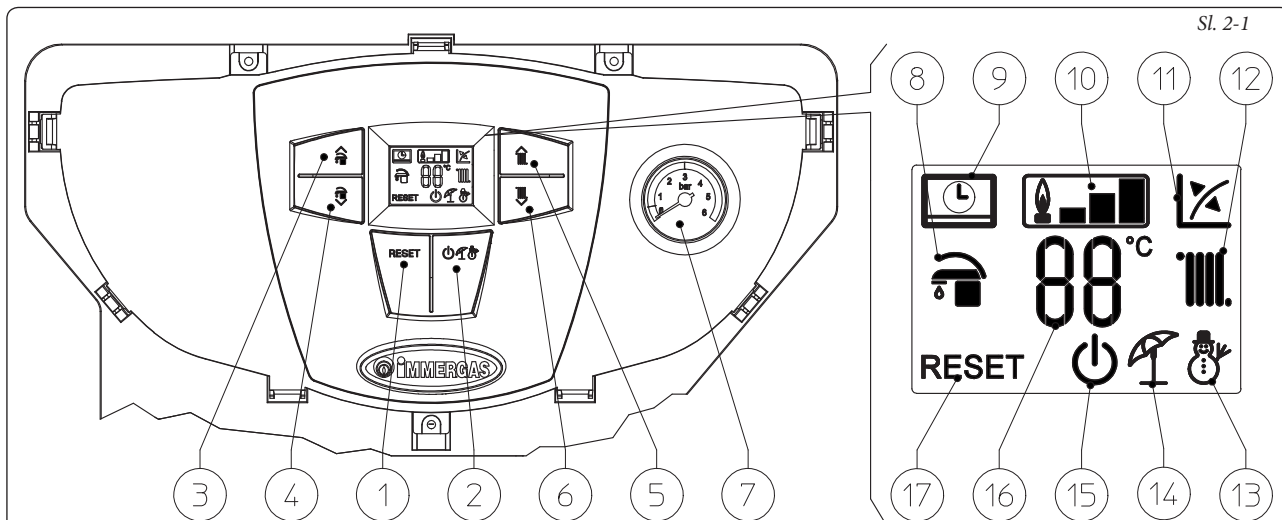
Poleg tega je v prostoru namestitve kotla prepovedano istočasno s kotlom uporabljati aspiratorje, kamine ali podobne naprave, razen v primeru, da so prisotne dodatne odprtine takih velikosti, ki lahko krijejo dodatne potrebe zraka. Za velikosti teh dodatnih odprtin se posvetujte s strokovno usposobljenim osebjem. Odprti kamin mora imeti lasten dovod zraka.

Sicer se kotla ne sme namestiti v isti prostor.

Pozor: v primeru uporabe kakršnih koli elementov, ki delujejo na električno energijo, je potrebno upoštevati nekatera temeljna pravila, in sicer:

- naprave se ne dotikajte z mokrimi ali vlažnimi deli telesa, kot tudi ne z bosimi nogami;
- ne vlečite za električne kable; naprave ne izpostavljajte atmosferskim dejavnikom (dež, sonce, ipd.);
- napajalnega kabla naprave ne zamenjujte na lastno pest;
- v primeru poškodbe kabla, izklopite napravo in se obrnite izključno na osebje, usposobljeno za zamenjavo slednjega;
- če se odločite, da naprave nekaj časa ne boste uporabljali, je priporočljivo izklopiti stikalo električnega napajanja.

2.4 UPRAVLJALNA PLOŠČA.



Sl. 2-1

Legenda:

- 1 - Gumb za ponastavitev (reset)
- 2 - Gumb za vzpostavitev načina pripravljenosti / izklop / poletje / zima
- 3 - * Gumb (↑) za povečanje temperature sanitarne vode
- 4 - * Gumb (↓) za zmanjšanje temperature sanitarne vode
- 5 - Gumb (↑) za povečanje temperature vode v sistemu

- 6 - Gumb (↓) za zmanjšanje temperature vode v sistemu
- 7 - Manometer kotla
- 8 - * Delovanje v aktivni fazi priprave tople sanitarne vode
- 9 - Kotel, povezan z daljinskim upravljalnikom (dodatna oprema)
- 10 - Simbol prisotnosti plamena in odgovarjajoča lestvica moči
- 11 - Delovanje z aktivno zunanjo temperaturno sondo (dodatna oprema)

- 12 - Delovanje v aktivni fazi ogrevanja prostorov
- 13 - Delovanje v zimskem načinu
- 14 - Delovanje v poletnem načinu
- 15 - Kotel v načinu pripravljenosti
- 16 - Prikaz temperature in kode napake
- 17 - Kotel blokirano s potrebo po deblokiranju s pomočjo gumba za ponastavitev »Reset«

* **Opomba:** (ko je kotel povezan z zunanjim grelnikom)





2.5 UPORABA KOTLA.

Pozor: kotel Mini Nike X 24 3 E je bil zasnovan za delovanje kot naprava, namenjena izključno ogrevanju prostora ali, v povezavi s posebnimi dodatnimi kompleti, za ogrevanje in proizvodnjo tople sanitarne vode. Zato je na upravljalni plošči kotla prisoten gumb za regulacijo temperature tople sanitarne vode, njegovo delovanje pa je aktivirano le ob povezavi dodatnih kompletov, ki omogočajo tudi delovanje funkcije proizvodnje tople sanitarne vode. Brez povezave teh posebnih kompletov, je delovanje tega gumba in vseh funkcij, povezanih s toplo sanitarno vodo, zavrto.

Pred vklopom se prepričajte, ali je sistem napolnjen z vodo, kar ugotovite tako, da preverite, ali kazalec na manometru (7) prikazuje vrednost med 1÷1,2 bar.

- Odprite plinsko pipo na kotlu.

- Pritisnite na gumb (2) in ga zadržite pritisnjena do vklopa zaslona, nato večkrat pritisnite na gumb (2), dokler ne nastavi poletnega (☀) ali zimskega (❄) načina delovanja kotla.

• **Poletni način delovanja** (☀): v tem načinu delovanja kotel služi samo za pripravo tople sanitarne vode (ko je kotel povezan z zunanjim grelnikom). Temperaturo se lahko nastavi s pomočjo gumbov (3-4), temperaturno vrednost slednje pa prikazuje indikator (16) na zaslonu.

• **Zimski način delovanja** (❄): v tem načinu služi kotel tako za pripravo tople sanitarne vode kot za ogrevanje prostorov. Temperaturo tople sanitarne vode (ko je kotel povezan z zunanjim grelnikom) se prav tako nastavi s pomočjo gumbov (3-4), temperaturo ogrevanja pa s pomočjo gumbov (5-6); temperaturno vrednost slednje prikazuje indikator (16) na zaslonu.

Od tega trenutka dalje kotel deluje avtomatsko. Ob prisotnosti zahtev po toploti (ogrevanje ali proizvodnja tople sanitarne vode), se vzpostavi funkcija »čakanja«, kjer je kotel pod napetostjo brez prisotnosti plamena. Ob vsakem vžigu gorilnika se na zaslonu prikaže simbol (19) prisotnosti plamena z ustrežno lestvico moči.

• **Delovanje z daljinskim upravljalnikom »Comando Amico Remoto^{V2}« (CAR^{V2}) (dodatna oprema).** Če je priključen daljinski upravljalnik CAR^{V2}, se na zaslonu prikaže simbol (☺). Nastavitvene parametre kotla je mogoče nastaviti s pomočjo upravljalne plošče daljinskega upravljalnika CAR^{V2}, vseeno pa ostanejo na upravljalni plošči kotla aktivni gumb za ponastavitev »Reset« (1), gumb za izklop (2) (samo način »off«) in zaslon, ki prikazuje stanje delovanja.

Pozor: Če izključite delovanje kotla (položaj »off«), se na daljinskem upravljalniku CAR^{V2} prikaže simbol napake v povezavi »CON«, daljinski upravljalnik CAR^{V2} pa vseeno ostane pod napetostjo in tako ne izgubi shranjenih programov.

• **Delovanje z zunanjo sondo (dodatna oprema)** (☒). V primeru sistema z dodatno zunanjo sondo, dovodno temperaturo kotla za ogrevanje prostorov nadzira zunanja sonda skladno z izmerjeno zunanjo temperaturo (odst. 1.6). Dovodno temperaturo je mogoče spremeniti tako, da s pomočjo gumbov (5 in 6) izberete delovno krivuljo z izbiro vrednosti od »0 do 9« (sl. 1-8).

Če je priključena zunanja sonda, se na zaslonu prikaže odgovarjajoči simbol (12). V fazi ogrevanja lahko kotel, če temperatura vode v sistemu zadošča za ogrevanje radiatorjev, deluje samo z vklopom obtočne črpalke.

• **Način pripravljenosti »stand-by«.** Pritisčajte na gumb (2), dokler se ne prikaže simbol (☺). Od tega trenutka dalje kotel ni več aktiven, vseeno pa ostanejo omogočene funkcija zaščite pred zmrzovanjem, funkcija proti blokiranju črpalke in tripotnih ventilov ter signalizacija morebitnih okvar.

Opomba: v tem stanju je treba upoštevati, kot da je kotel še vedno pod napetostjo.

• **Izklop »off«.** Če pritisnete na gumb (2) in ga zadržite pritisnjena 8 sekund, se zaslon ugasne in kotel se popolnoma izključi. V tem načinu varnostne funkcije ne delujejo.

Opomba: v tem stanju je treba upoštevati, kot da je kotel še vedno pod napetostjo, četudi njegove funkcije niso aktivne.

• **Delovanje zaslona.** Med uporabo upravljalne plošče je zaslon osvetljen, po 15 sekundah ne-uporabe pa prične svetlost upadati, dokler niso nazadnje prikazani samo aktivni simboli; način osvetlitve je mogoče spremeniti s pomočjo parametra P2 v meniju prilagoditev elektronske kartice.

2.6 SIGNALIZACIJA OKVAR IN NAPAK.

Osvetlitev zaslona kotla v primeru napake »utri-pa«, poleg tega pa so na zaslonu prikazane kode napak, našteje v preglednici.

Izpisana napaka	Prikazana koda (utripajoča)
Blokiranje zaradi neuspelega vžiga	01
Blokiranje termostata (zaščita) zaradi previsoke temperature, napaka pri nadzoru plamena	02
Napaka termostata dimnih plinov	03
Napaka sonde na dovodu	05
Najvišje št. ponastavitev	08
Prenizek tlak v napeljavi	10
Napaka sonde grelnika	12
Napaka v konfiguraciji	15
Parazitni plamen	20
Napaka upravljalne plošče	24
Nezadostna cirkulacija	27
Prekinitve komunikacije z daljinskim upravljalnikom	31
Nizka napajalna napetost	37
Izguba signala plamena	38
Blokada zaradi izgube signala plamena	43

Blokada zaradi neuspelega vžiga. Kotel se ob vsaki zahtevi po ogrevanju prostora ali proizvodnji tople sanitarne vode avtomatsko vklopi. Če se gorilnik v 10 sekundah ne vžge, se vzpostavi »blokado vžiga« kotla (koda 01). Za odpravo »blokade vžiga«, je potrebno pritisniti na gumb za ponastavitev »Reset« (1). »Blokado vžiga« je potrebno odpraviti tudi ob prvem vklopu in po daljšem obdobju nedelovanja naprave. Če je ta pojav pogost, se obrnite na usposobljenega tehnikarja (na primer, na servisno službo Immergas).

Blokada termostata zaradi previsoke temperature. Če pride med običajnim delovanjem zaradi napake do prekomernega notranjega segrevanja, se kotel blokira zaradi previsoke temperature (koda 02). Ko se kotel ohladi, odpravite »blokado zaradi previsoke temperature« s pritiskom na gumb za ponastavitev »Reset« (1). Če je ta pojav pogost, se obrnite na usposobljenega tehnikarja (na primer, na servisno službo Immergas).

Napaka termostata dimnih plinov. Do te napake pride, če cevovod za odvod dimnih plinov ne deluje pravilno (koda 03). Vzpostavi se 30-minutno čakanje in če se v tem času obnovijo normalni delovni pogoji, kotel nadaljuje z delovanjem brez potrebe po ponastavitvi. V primeru 3 zaporednih ustavitve, pa se kotel blokira in za njegovo nadaljnjo delovanje ga je potrebno ponastaviti. Za odpravo napake se morate v vsakem primeru obrniti na usposobljenega tehnikarja (na primer, servisna služba Immergas).

Napaka sonde na dovodu. Če kartica zazna napako sonde na dovodu napeljave (koda 05), se kotel ne zažene. Obrnite se na usposobljenega tehnikarja (na primer, na servisno službo družbe Immergas).

Najvišje št. ponastavitev. Za odpravo morebitne napake, je potrebno pritisniti na gumb za ponastavitev »Reset« (1). Napako lahko ponastavite do 5-krat zaporedoma, potem je funkcija onemogočena vsaj eno uro in vsako uro lahko opravite največ 5 ponovnih zaporednih poskusov.

Prenizek tlak v napeljavi. V ogrevalni napeljavi ni zaznan zadosten vodni tlak za zagotovitev pravilnega delovanja kotla (koda 10). Preverite, ali je tlak v sistemu med 1÷1,2 bar.

Napaka sonde grelnika. Če kartica zazna napako na sondi grelnika (koda 12), kotel ne more proizvajati tople sanitarne vode. Obrnite se na usposobljenega tehnikarja (na primer na servisno službo Immergas).

Napaka v konfiguraciji. Če kartica zazna napako ali neskladje na električnem ožičenju kotla, se slednji ne zažene. V primeru ponovne vzpostavitve normalnih pogojev delovanja, se kotel ponovno zažene brez potrebe po ponastavitvi. Če napake ne odpravite, se obrnite na usposobljenega tehnikarja (na primer, servisna služba Immergas).

Parazitni plamen. Pojavi se v primeru disperzije merilnega tokokroga ali napake pri nadzoru plamena (koda 20). Kotel poskusite ponastaviti, če napake ne odpravite, pa se obrnite na usposobljenega tehnikarja (na primer, na servisno službo družbe Immergas).

Napaka upravljalne plošče. Pojavi se, če elektronska kartica zazna napako na upravljalni plošči. V primeru ponovne vzpostavitve normalnih pogojev delovanja, se kotel ponovno zažene brez potrebe po ponastavitvi. Če napake ne odpravite, se obrnite na usposobljenega tehnika (na primer, servisna služba Immergas).

Nezadostna cirkulacija. Pojavi se takrat, ko pride do pregrevanja kotla, ki je posledica slabe cirkulacije vode v primarnem tokokrogu (koda 27). Vzroki so lahko naslednji:

- slaba cirkulacija v napeljavi; preverite morebitno zaprtost prestreznega ventila na ogrevalnem tokokrogu in se prepričajte, ali je napeljava v celoti odzračena.
- obtočna črpalka je blokirana; sprostite jo.

Če je ta pojav pogost, se obrnite na usposobljenega tehnika (na primer, na servisno službo Immergas).

Prekinitev komunikacije z daljinskim upravljalnikom. Pojavi se po 1 minuti prekinitve komunikacije med kotlom in daljinskim upravljalnikom (koda 31). Za ponastavitev kode napake, izklopite in ponovno vklopite napetost kotla. Če je ta pojav pogost, se obrnite na usposobljenega tehnika (na primer, na servisno službo Immergas).

Nizka napajalna napetost. Pojavi se takrat, ko je napajalna napetost nižja od dovoljenih mejnih vrednosti, ki še lahko zagotovijo pravilno delovanje kotla. V primeru ponovne vzpostavitve normalnih pogojev delovanja, se kotel ponovno zažene brez potrebe po ponastavitvi. Če je ta pojav pogost, se obrnite na usposobljenega tehnika (na primer, na servisno službo Immergas).

Izguba signala plamena. Pojavi se takrat, ko je kotel pravilno prižgan in se plamen gorilnika nenadoma ugasne. Izvede se poskus ponovnega vžiga in v primeru ponovne vzpostavitve normalnih pogojev delovanja, kotla ni potrebno ponastaviti. Če je ta pojav pogost, se obrnite na usposobljenega tehnika (na primer, na servisno službo Immergas).

Blokada zaradi izgube signala plamena. Nastopi, če se v časovnem loku 8,5 minut 6-krat zaporedoma pojavi napaka »Izguba signala plamena (38)«. Za odpravo blokade, je potrebno pritisniti na gumb za ponastavitev »Reset« (1). Če je ta pojav pogost, se obrnite na usposobljenega tehnika (na primer, na servisno službo Immergas).

2.7 IZKLOP KOTLA.

Za popolni izklop kotla, nastavite večpolno stikalo na zunanji strani kotla na oznako »off« in zaprite plinsko pipo pred napravo. Kotla ne puščajte po nepotrebnem vključenega, če ga dlje časa ne uporabljate.

2.8 PONOVA VZPOSTAVITEV TLAKA V OGREVALNEM SISTEMU.

Redno preverjajte vodni tlak v sistemu. Kazalec manometra kotla mora prikazovati vrednost med 1 in 1,2 bar.

Če je tlak nižji od 1 bara (ob mrzli napeljavi), ga morate ponovno vzpostaviti s pomočjo polnilnega ventila, ki se nahaja v spodnjem delu kotla (sl. 2-2).

Opomba: po posegu zaprite polnilni ventil.

Če se tlak približa vrednosti 3 bare, obstaja tveganje sprožitve varnostnega ventila.

V tem primeru zaprosite za pomoč strokovno usposobljeno osebje.

V primeru pogostih padcev tlaka, zaprosite za pomoč strokovno usposobljeno osebje, da odpravi morebitne izgube v napeljavi.

2.9 IZPRAZNITEV NAPELJAVE.

Za izpraznitev kotla, odprite temu namenjeni ventil za praznjenje sistema (sl. 2-2). Pred tem posegom se prepričajte, da je ventil za polnjenje sistema zaprt.

2.10 ZAŠČITA PRED ZMRZOVANJEM.

Kotel ima funkcijo za zaščito pred zmrzovanjem, ki avtomatsko vklopi gorilnik, ko se temperatura spusti pod 4°C (serijska zaščita do najnižje temperature -5°C). Za zaščito aparata in ogrevalno-sanitarne napeljave v območjih, kjer temperatura pade pod ničlo, vam priporočamo, da ogrevalno napeljavo zaščitite s sredstvom proti zmrzovanju. V primeru daljše neuporabe (počitniško stanovanje) pa vam priporočamo tudi naslednje:

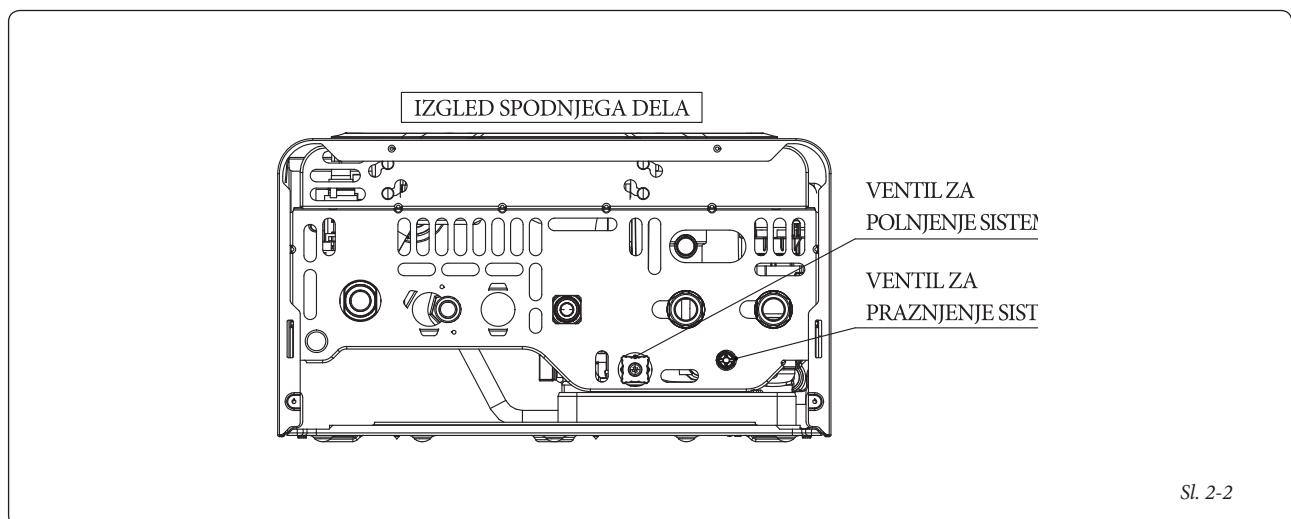
- izklopite električno napajanje;
- v celoti izpraznite ogrevalni tokokrog in tokokrog sanitarne vode kotla. Napeljava, ki se jo pogosto prazni, mora biti nujno napolnjena z ustrežno obdelano vodo, da se odpravi trdota slednje, ki lahko povzroča nalaganje usedlin apnenca.

2.11 ČIŠČENJE PLAŠČA.

Za čiščenje plašča kotla uporabite vlažno krpo in nevtravno milo. Ne uporabljajte abrazivnih čistil ali čistil v prahu.

2.12 DOKONČNI IZKLOP KOTLA.

Če se odločite za dokončni izklop kotla, ta postopek zaupajte strokovno usposobljenemu osebju in se med drugim prepričajte, da je izključeno električno, vodovodno in napajanje goriva.



ES

3 VKLJUČITEV KOTLA V OBRATOVANJE (ZAČETNA KONTROLA).

Za vključitev kotla v obratovanje, morate storiti naslednje:

- preverite, ali obstaja izjava o skladnosti namestitve;
- preverite, ali uporabljeni plin ustreza tistemu, za katerega je bil kotel pripravljen;
- preverite povezavo na omrežje 230V-50Hz, upoštevanje polaritete fazni-nevtralni vodnik in ozemljitev;
- vključite kotel in preverite, ali se pravilno vklopi;
- preverite, ali so maksimalni, vmesni in minimalni pretok plina ter ustrezni tlaki skladni s tistimi iz priročnika (odst. 3.18);

PL

TR

CZ

SI

HU

RU

RO

IE

SK

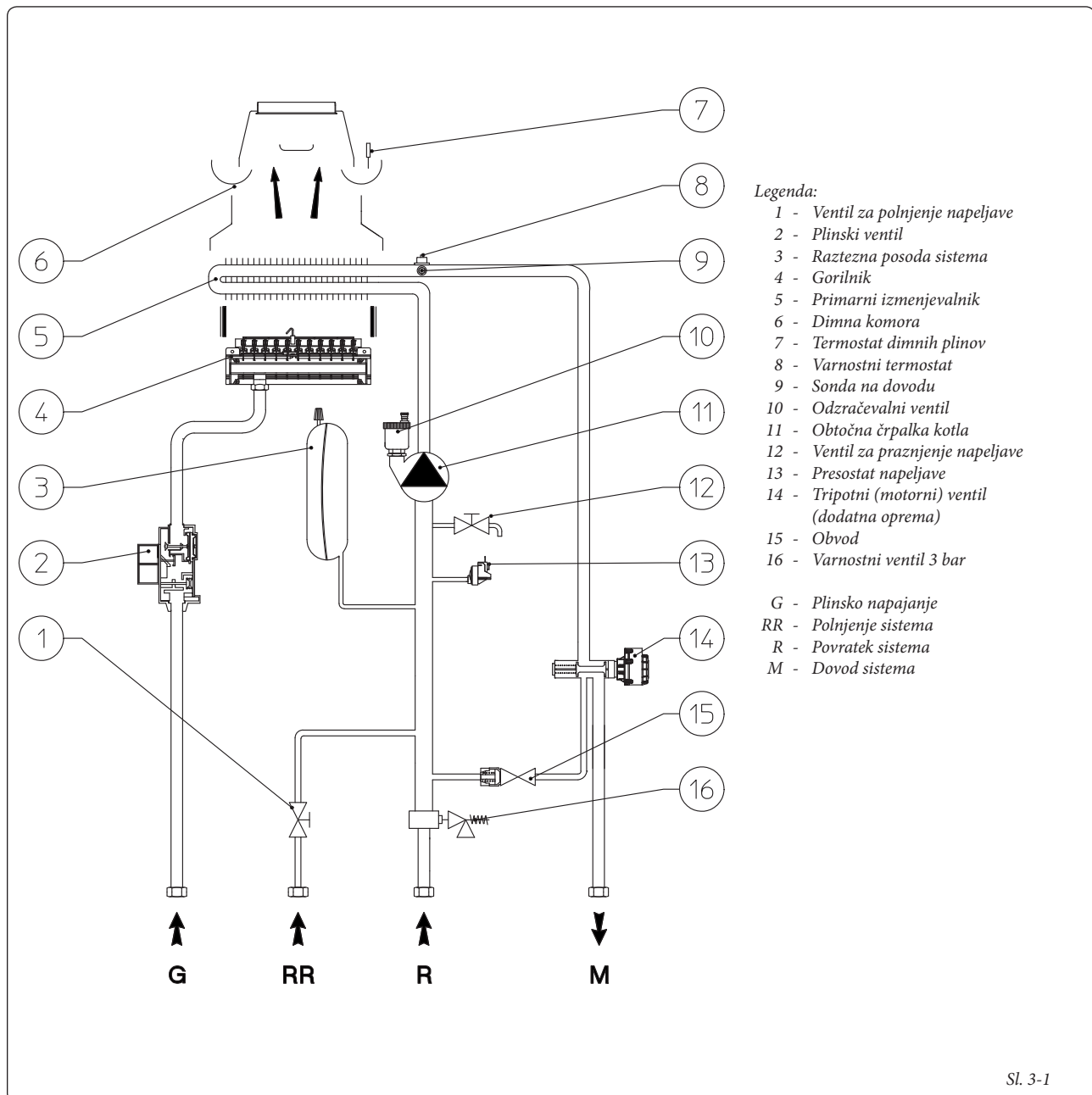
UA

- preverite sprožitev varnostnega sistema v primeru izpada plina in odgovarjajoči čas posredovanja;
- preverite sprožitev glavnega stikala, nameščenega pred kotlom;
- preverite vlek med rednim delovanjem naprave, za kar uporabite, na primer, merilnik vleka, ki ga namestite neposredno na izhod produktov zgorevanja iz naprave.
- prepričajte se, da ne prihaja do vračanja produktov zgorevanja v prostor, tudi med delovanjem morebitnih električnih ventilatorjev;
- preverite sprožitev regulacijskih delov;
- zapečatite sisteme za regulacijo pretoka plina (v primeru spremembe regulacij);
- preverite proizvodnjo tople sanitarne vode (ko je kotel povezan z zunanjim grelnikom);

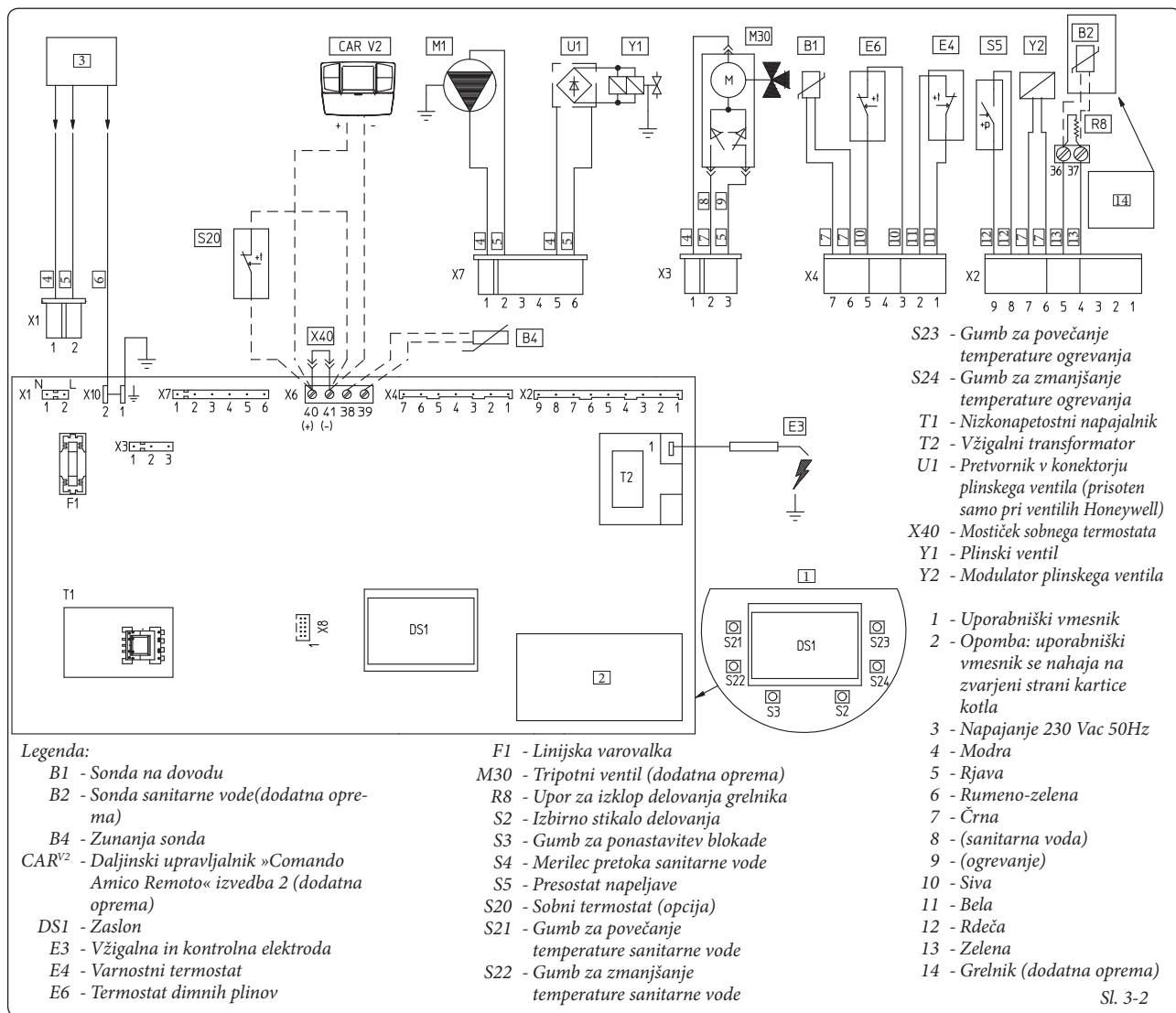
- preverite tesnjenje vodovodnih tokokrogov;
- preverite ventilacijo in/ali prezračevanje prostora namestitve, kjer je to predvideno.

Če je le ena od kontrol, povezanih z varnostjo, negativna, naprave ne smete zagnati.

3.1 HIDRAVLIČNA SCHEMA.



3.2 ELEKTRIČNA SHEMA.



Kotel je pripravljen za priklop sobnega termostata (S20), sobnega časovnega termostata On/Off, programske ure ali daljinskega upravljalnika »Comando Amico Remoto^{V2}« (CAR^{V2}). Daljinski upravljalnik CAR^{V2} priključite na sponki 40 - 41, pri čemer odpravite mostiček X40 in pazite na pravilno polariteto.

Grelnik: kotel je pripravljen za povezavo morebitnega grelnika, ki ga je potrebno priključiti na sponki 36-37 dvopolne priključne plošče, nameščene v upravljalni plošči kotla, s tem da odstranimo upor R8.

Konektor X3 je na kotlu prisoten, toda priključiti ga je potrebno le, če je prisoten grelnik.

Konektor X8 služi za povezavo dlančnika Virgilio za posodobitev programske opreme mikroprocesorja.

3.3 MOREBITNE NAPAKE IN NJIHOVA ODPRAVA.

Opomba: vzdrževalne posege naj izvede usposobljeni tehnik (na primer servisni službi Immergas).

- Vonj po plinu. Do tega pride zaradi puščanja iz cevi plinskega voda. Preveriti je treba tesnjenje napeljave za dovod plina.
- Nepravilno zgorevanje (rdeč ali rumen plamen). Do tega pride, ko je gorilnik umazan ali je lamelni paket kotla zamašen. Očistite gorilnik ali lamelni paket.
- Pogoste sprožitve varnostnega termostata zaradi prekomerne temperature. Lahko so posledica pomanjkanja vode v kotlu, slabega obtoka vode v sistemu ali blokiranja obtočne črpalke. Na manometru preverite, ali je tlak napeljave znotraj določenih mejnih vrednosti. Prepričajte se, da niso vsi ventili radiatorjev zaprti in preverite, ali obtočna črpalka deluje.
- Kotel proizvaja kondenz. Do tega lahko prihaja zaradi zamašitve dimnika ali zaradi dimnikov, katerih višina ali presek nista sorazmerna s kotlom. Povzroča ga lahko tudi delovanje kotla na prenizki temperaturi. V tem primeru poskrbite za višjo delovno temperaturo kotla.

- Pogosto vklapljanje termostata dimnih plinov. Do tega lahko pride zaradi zamašitve tokokroga dimnih plinov. Preverite dimno cev. Dimna cev je lahko zamašena ali pa njena višina oziroma presek ne ustrežata kotlu. Prezračevanje morabitni ni zadostno (glejte točko »Prezračevanje prostorov«).
- Prisotnost zraka v napeljavi. Preverite, ali je kapica odzračevalnega ventila odprta (sl. 1-10). Preverite, ali sta tlak napeljave in predtlak raztezne posode znotraj predhodno določenih mejnih vrednosti; vrednost predtlaka raztezne posode ogrevanja mora znašati 1,0 bar, vrednost tlaka napeljave pa se mora gibati med 1 in 1,2 bar.
- »Blokada vžiga« in »Zamašitev dimnika«. Glejte odst. 2.6 in 1.3 (električna povezava).





3.4 MENI INFORMACIJ.

Če pritisnete na gumba (3 in 4) in ju zadržite pritisnjena 5 sekund, vstopite v »Meni informacij«, ki omogoča prikaz nekaterih delovnih parametrov kotla. Za pregledovanje različnih parametrov, uporabite gumba (3 in 4), za izhod iz menija znova pritisnite na gumba (3 in 4) in ju zadržite pritisnjena 5 sekund ali pa pritisnite na gumb (2) in ga zadržite pritisnjena 5 sekund ali pa počakajte 60 sekund.

Seznam parametrov.

Št. parametra	Opis
d1	Prikaz signala plamena (uA)
d2	Prikaz trenutne temperature v dovodu ogrevanja na izhodu iz primarnega izmenjevalnika
d3	Prikaz trenutne temperature na izhodu iz izmenjevalnika sanitarne vode
d4	Prikaz nastavljenih vrednosti za nastavev ogrevanja (če je prisoten daljinski upravljalnik)
d5	Prikaz nastavljenih vrednosti za nastavev sanitarne vode (če je prisoten daljinski upravljalnik)
d6	Prikazuje zunanjo temperaturo (če je prisotna zunanja sonda) Če je temperatura pod ničlo, vrednost utripa.

3.5 PROGRAMIRANJE ELEKTRONSKE KARTICE

Kotel je pripravljen za morebitno nastavev nekaterih delovnih parametrov. S spremembo teh parametrov, kakor je opisano v nadaljevanju, se kotel lahko prilagodi lastnim specifičnim potrebam.

Za dostop do faze programiranja, ravnajte na naslednji način:

- sočasno pritisnite na tipki (1) in (2) ter ju zadržite približno 8 sekund;
- s pomočjo tipk (3) in (4) izberite parameter iz spodnje preglednice, ki ga želite spremeniti:

Seznam parametrov	Opis
P1	Način kotla (NI UPORABNO)
P2	Osvetlitev zaslona
P3	Termostat sanitarne vode (ko je kotel povezan z zunanjim grelnikom)
P4	Najnižja ogrevalna moč
P5	Najvišja ogrevalna moč
P6	Timer za vklop ogrevanja
P7	Timer rampe ogrevanja
P8	Zakasnitev vklopa ogrevanja s pomočjo sobnega termostata ali daljinskega upravljalnika
P9	Solarni način

- s pomočjo tipk (5) in (6) spremenite vrednost skladno s spodnjimi preglednicami;
- nastavljeno vrednost potrdite tako, da pritisnete na tipko za ponastavev »reset« (1) in jo zadržite pritisnjeno približno 3 sekunde; z istočasnim pritiskom na tipki (3) in (4) zapustite funkcijo, ne da bi izvedene spremembe shranili.

Opomba: po določenem časovnem obdobju brez dotika kakršne koli tipke se operacija avtomatsko prekliče.

Način delovanja kotla. Določa, ali kotel deluje v pretočnem ali v akumulacijskem načinu.

Način delovanja kotla (P1)	
Razpon nastavljenih vrednosti	Serijska nastavev
0 - pretočni kotel	1
1 - akumulacijski kotel	

Osvetlitev zaslona. Določa način osvetlitve zaslona.

Osvetlitev zaslona (P2)	
Razpon nastavljenih vrednosti	Serijska nastavev
0 - Off	1
1 - Auto	
2 - On	

- **Off:** zaslon je vselej osvetljen z nizko jakostjo
- **Auto:** zaslon se osvetli med uporabo, po 15 sekundah neuporabe pa se stopnja njegove osvetlitve zniža; v primeru napake utripa.
- **On:** zaslon je vselej osvetljen z visoko jakostjo.

Termostat sanitarne vode. Z nastavitvijo termostata na »Histereza 1«, se kotel za ogrevanje tople sanitarne vode vklopi, ko se temperatura vode v grelniku spusti 3°C pod nastavljeno temperaturo, medtem ko se pri »Histerezi 2« vklopi, ko se temperatura vode v grelniku spusti 10°C pod nastavljeno temperaturo.

Termostat sanitarne vode (P3)	
Razpon nastavljenih vrednosti	Serijska nastavev
0 - Histereza 1 (serijska nastavev)	0
1 - Histereza 2	

Ogrevalna moč. Kotel se ponaša tudi z elektronsko modulacijo, ki zmogljivosti kotla prilagaja dejanskim toplotnim zahtevam prostorov. Kotel torej običajno deluje v spremenljivem polju plinskega tlaka, med najnižjo in najvišjo ogrevalno močjo, skladno s toplotno obremenitvijo napeljave.

Opomba: kotel je izdelan in umerjen tako, da pri ogrevanju dosega nazivno moč. Za dosego nazivne moči ogrevanja, ki jo je mogoče spremeniti s pomočjo parametra (P5), kotel potrebuje približno 10 minut.

Opomba: izbira parametrov »Najnižja ogrevalna moč« in »Najvišja ogrevalna moč«, ob zahtevi po ogrevanju, omogoči vklop kotla in napajanje modulatorja s tokom, enakim nastavljeni vrednosti.

Najnižja moč ogrevanja (P4)	
Razpon nastavljenih vrednosti	Serijska nastavev
0 - 63%	Tovarniška nastavev

Najvišja moč ogrevanja (P5)	
Razpon nastavljenih vrednosti	Serijska nastavev
0 - 99%	99

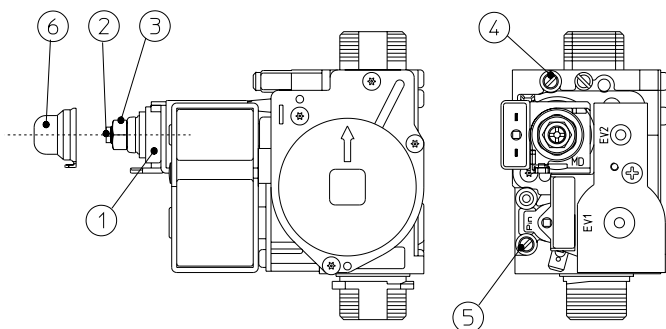
Timer za vklop ogrevanja. Kotel ima elektronski timer, ki preprečuje prepogoste vklope gorilnika v fazi ogrevanja.

Timer za vklop ogrevanja (P6)	
Razpon nastavljenih vrednosti	Serijska nastavev
0 - 20 (0 - 10 minut) (01 je enako 30 sekundam)	6 (3')

Timer rampe ogrevanja. V fazi vžiga kotel izvede zagonsko rampo, da doseže najvišjo nastavljeno moč.

Timer rampe ogrevanja (P7)	
Razpon nastavljenih vrednosti	Parameter
0 - 28 (0 - 14 minut) (01 enako 30 sekund)	28 (14')

Plinski ventil GAS SIT 845



Legenda:

- 1 - Tuljava
- 2 - Regulacijski vijak najnižje moči
- 3 - Regulacijski vijak najvišje moči
- 4 - Priključek izhodnega tlaka plinskega ventila
- 5 - Priključek vhodnega tlaka plinskega ventila
- 6 - Zaščitna kapica

Sl. 3-3

Zakasnitev vklopa ogrevanja s pomočjo sobnega termostata ali daljinskega upravljalnika. Kotel je nastavljen za vklop takoj po zahtevi. Posebni sistemi (npr. conske naprave z motornimi termostatskimi ventili itd.) lahko zahtevajo zakasnitev vklopa.

Zakasnitev vklopa ogrevanja s pomočjo sobnega termostata ali daljinskega upravljalnika (P8)	
Razpon nastavljenih vrednosti	Parameter
0 - 20 (0 - 10 minut) (01 enako 30 sekund)	0 (0')

Zakasnitev vklopa priprave tople sanitarne vode. Ta funkcija nima nikakršnega vpliva na pravilno delovanje tega modela kotla.

Solarni način (P9)	
Razpon nastavljenih vrednosti	Serijska nastavev
0 - 20 sekund	0

Izbira vrste plina. Ta funkcija služi za nastavev kotla za delovanje s pravo vrsto plina.

Za dostop do te regulacije, vstopite v način programiranja in pritisnite na tipko (2) ter jo zadržite pritisnjeno 4 sekunde. Za izhod iz načina, ponovno pritisnite na tipko (2) in jo zadržite pritisnjeno 4 sekunde.

Izbira vrste plina (G1)	
Razpon nastavljenih vrednosti	Serijska nastavev
nG - Metan lG - UNP Ci - Kitajska	Enako vrsti plina v uporabi

Moč vžiga (G2)	
Razpon nastavljenih vrednosti	Serijska nastavev
0 - 70%	50%

3.6 PRETVORBA KOTLA V PRIMERU ZAMENJAVE PLINA.

Če bi bilo potrebno napravo prilagoditi za uporabo drugačne vrste plina od tiste, ki je označena na tablici, morate zaprositi za komplet za pretvorbo z vsemi potrebnimi dodatki.

Ta poseg je kratkotrajen, izvesti pa ga mora usposobljeni tehnik (na primer, službi za tehnično pomoč Immergas). Za prehod z ene vrste plina drugo, je treba storiti naslednje:

- izključite napajanje aparata;
- zamenjajte šobe glavnega gorilnika, pri tem pa pazite, da med zbiralnik plina in šobe namestite ustrezne tesnilne rozete, priložene kompletu;
- ponovno vzpostavite napajanje aparata;
- s pomočjo upravljalne plošče kotla izberite parameter vrste plina (G1), nato pa izberite (Ng) v primeru napajanja z metanom ali (Lg) v primeru napajanja z UNP;
- nastavite nazivno toplotno moč kotla;
- nastavite najnižjo toplotno moč kotla;
- nastavite najnižjo toplotno moč kotla v načinu ogrevanja;
- (po potrebi) nastavite najvišjo ogrevalno moč;
- zapečatite sisteme za regulacijo pretoka plina (v primeru spremembe regulacij);
- po spremembi, na tablico s podatki nalepite nalepko, prisotno v kompletu za pretvorbo. Z vodoodpornim flomastrom na tablici s podatki prečrtajte podatke o prejšnji vrsti plina.

Te nastavitve se morajo nanašati na vrsto plina v uporabi, skladno z navodili iz tabele (odst. 3.18).

3.7 KONTROLE PO PRETVORBI PLINA.

Ko ste se prepričali, da so bile pri pretvorbi uporabljene šobe premera, ki je predpisan za vrsto plina v uporabi, in da je bila naprava umerjena na določeni tlak, se prepričajte da:

- ne prihaja do vračanja plamena v zgorevalno komoro;
- plamen gorilnika ni previsok ali prenizek in da je stabilen (se ne ločuje od gorilnika);
- so preizkuševalci tlaka, uporabljeni za kalibracijo, popolnoma zaprti in da v tokokrogu ne prihaja do puščanja plina.

Opomba: vse posege, povezane z regulacijami kotlov, mora izvesti usposobljeni tehnik (na primer, služba za tehnično pomoč Immergas). Gorilnik je potrebno umeriti s pomočjo U-cevnega diferencialnega ali digitalnega manometra, priključenega na tlačni priključek na izhodu plinskega ventila (det. 4 sl. 3-3), pri tem pa se je treba sklicevati na vrednost tlaka, navedeno v tabelah (odst. 3.18) za vrsto plina, za katero je bil kotel nastavljen.





3.8 MOREBITNE REGULACIJE.

Opomba: pred regulacijo plinskega ventila morate odstraniti plastično kapico (6), po opravljeni regulaciji pa kapico ponovno namestiti.

- Začetne umeritve.
 - Parameter P4 nastavite na 0%.
 - Parameter P5 nastavite na 99%.
- Omogočite funkcijo dimnikarja.
 - Vstopite v način »dimnikarja sanitarne vode«, tako da odprete pipo tople sanitarne vode.

Pozor: Če je kotel pripravljen samo za ogrevanje, izvedite postopek umeritve z dimnikarjem v načinu »ogrevanja«.
- Nastavitev nazivne toplotne moči kotla.
 - S pomočjo tipk (5 in 6 sl. 2-1) nastavite moč na najvišjo vrednost (99%).
 - S pomočjo medeninaste matice (3 sl. 3-3) nastavite nazivno moč kotla, pri čemer se sklicujete na vrednosti najvišjega tlaka, navedene v tabeli (odst. 3.18), glede na vrsto plina. Z obračanjem matice v smeri urinega kazalca se toplotna moč povečuje, z obračanjem v nasprotni smeri urinemu kazalcu pa zmanjšuje.
- Nastavitev najnižje toplotne moči kotla.

Opomba: z regulacijo pričnite šele po umeritvi nazivnega tlaka.

 - S pomočjo tipk (5 in 6 sl. 2-1) nastavite moč na najnižjo vrednost (0%).
 - S pomočjo plastičnega križnega vijaka (2) na plinskem ventilu nastavite najnižjo toplotno moč, pri čemer naj bo medeninasta matica nepremična (3);
- Zapustite način »Dimnikar« in ohranite delovanje kotla.
- Nastavitev najnižje toplotne moči kotla v načinu ogrevanja.



Opomba: z nastavitvijo pričnite šele po umeritvi najnižjega tlaka kotla.

 - Najnižjo toplotno moč v načinu ogrevanja nastavite tako, da spremenite parameter (P4). Če vrednost povečate, se tlak poveča, če vrednost zmanjšate, se tlak zniža.
 - Tlak, na katerega morate nastaviti najnižjo toplotno moč kotla v načinu ogrevanja, ne sme biti nižji od tistega, ki je naveden v preglednicah (odst. 3.18).
- Nastavitev (po potrebi) najvišje toplotne moči kotla v načinu ogrevanja.
 - Najvišjo toplotno moč v načinu ogrevanja nastavite tako, da spremenite parameter (P5). Če vrednost povečate, se tlak poveča, če vrednost zmanjšate, se tlak zniža.
 - Pri tlaku, na katerega morate nastaviti najvišjo toplotno moč kotla v načinu ogrevanja, morate upoštevati vrednosti iz preglednic (odst. 3.18).



3.9 FUNKCIJA POČASNEGA AVTOMATSKEGA VKLOPA Z OSKRBO SKLADNO S ČASOVNO NASTAVLJENO RAMPO.

Elektronska kartica v fazi vžiga zagotavlja stalno oskrbo plina s tlakom, sorazmernim z nastavljenim parametrom »G2«.

3.10 FUNKCIJA »DIMNIKARJA«.

V tem stanju so izključene vse regulacije in aktivna ostaneta samo varnostni in mejni termostat. Za omogočenje funkcije dimnikarja, pritisnite na tipko za ponastavitev »Reset« (1) in jo zadržite pritisnjeno 8 sekund, če ni zahtev po odjemu tople sanitarne vode. Na omogočenje funkcije opozarjata prikaz dovodne temperature in utripajoča simbola  in .

S pomočjo te funkcije lahko tehnik preveri parametre zgorevanja. Po omogočenju funkcije lahko izberete, ali bo kontrola potekala v načinu ogrevanja z regulacijo parametrov s pomočjo tipk (5 in 6), ali v načinu priprave tople sanitarne vode z odprtjem katere koli pipe tople sanitarne vode in nastavitvijo parametrov prav tako s tipkama (5 in 6).

Na delovanje v načinu ogrevanja ali priprave tople sanitarne vode opozarjata utripajoča simbola  ali .

Po končanih kontrolah, onemogočite funkcijo tako, da pritisnete na tipko za ponastavitev »reset« (1) in jo zadržite pritisnjeno 8 sekund.

3.11 FUNKCIJA PROTI BLOKIRANJU ČRPALKE.

Kotel ima funkcijo, ki črpalko sproži vsakih 24 ur za 30 sekund, kar prepreči tveganje blokiranja črpalke zaradi daljšega nedelovanja.

3.12 FUNKCIJA PROTI BLOKIRANJU TRIPOTNEGA VENTILA.

Kotel ima funkcijo, ki vsakih 24 ur sproži motorizirano enoto tripotnih ventilov in izvede popoln cikel ter tako zmanjša tveganje blokade tripotnih ventilov zaradi daljšega obdobja nedelovanja.

3.13 FUNKCIJA ZA ZAŠČITO PRED ZMRZOVANJEM RADIATORJEV.

Če je temperatura vode v povratku napeljave nižja od 4°C, kotel prične delovati, dokler ne doseže 42°C.

3.14 REDNA SAMOKONTROLA ELEKTRONSKE KARTICE.

Med delovanjem v načinu ogrevanja ali s kotlom v načinu pripravljenosti (stand-by) se funkcija aktivira vsakih 18 ur od zadnje kontrole / napajanja kotla. V primeru delovanja v načinu sanitarne vode, se samokontrola sproži 10 minut po koncu odjema in ostane aktivna približno 10 sekund.

Opomba: med samokontrolo kotel ni aktiven, tudi signalizacija ne.

3.15 FUNKCIJA POVEZAVE SONČNIH KOLEKTORJEV.

V primeru dopolnitve segrevanja tople sanitarne vode s solarnimi paneli, je potrebno, zaradi zagotovitve pravilne uporabe kotla, parameter P3 (termostat sanitarne vode) nastaviti na »1«.

3.16 ODSTRANITEV PLAŠČA.

Zaradi lažjega vzdrževanja kotla, se lahko plašč odstrani sledeč spodaj navedenim preprostim navodilom (sl. 3-4 / 3-5):

- 1 Okrasni okvir (a) izvlecite iz spodnjih utorov.
- 2 Okrasni okvir (1) snemite s plašča (c).

3 Izvijte 2 prednja vijaka (b), ki pritrjujeta plašč.

4 Izvijte 2 spodnja vijaka (d), ki pritrjujeta plašč.

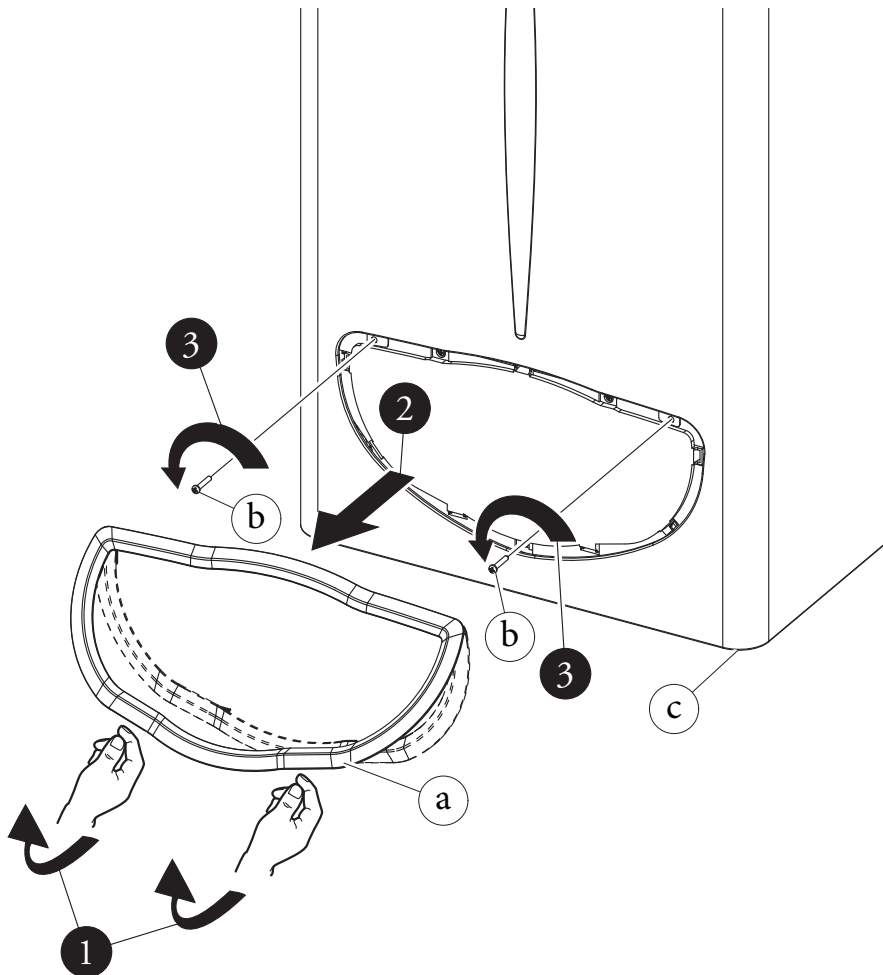
5 Plašč (c) povlecite proti sebi.

6 Istočasno potisnite plašč (c) navzgor, da ga sprostite iz zgornjih kavljev.

Legenda namestitvenih slik:

a Enotna identifikacija sestavnih delov

1 Zaporedje posegov, ki jih je potrebno opraviti



ES

PL

TR

CZ

SI

HU

RU

RO

IE

SK

UA

ES

PL

TR

CZ

SI

HU

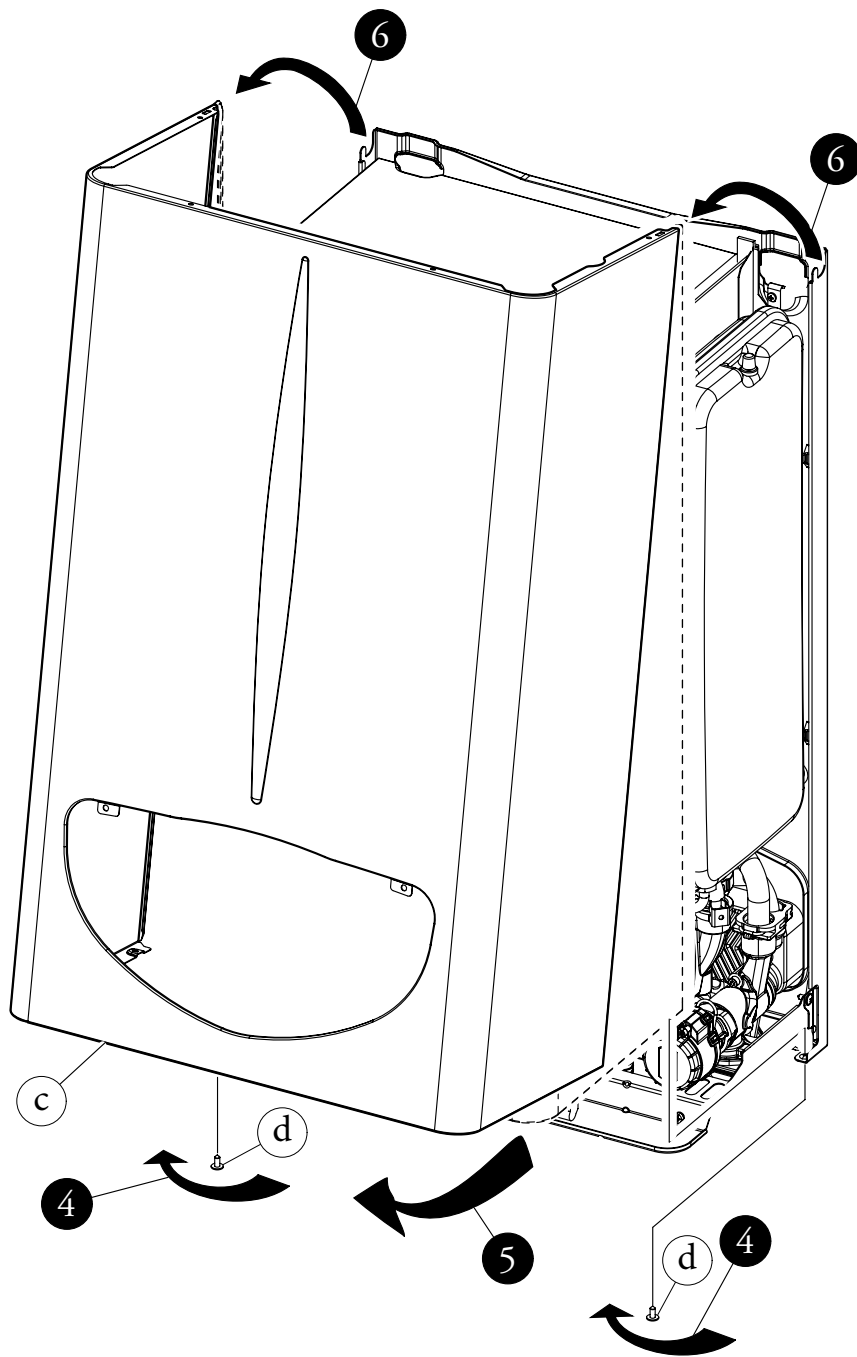
RU

RO

IE

SK

UA



3.17 LETNA KONTROLA IN VZDRŽEVALNI POSEGI NA NAPRAVI.

V nadaljevanju navedene kontrole in vzdrževalne posege je treba opraviti vsaj enkrat letno.

- Očistite izmenjevalnik na strani dimnih plinov.
- Očistite glavni gorilnik.
- Vizualno preverite prisotnost morebitne obrobe ali korozije na napravi za preprečevanje povratnega toka.
- Preverite pravilnost vklopa in delovanja.
- Preverite, ali je gorilnik v fazi sanitarne vode (ko je kotel povezan z zunanjim grelnikom) in ogrevanja pravilno umerjen.
- Preverite, ali upravljalni in regulacijski mehanizmi naprave pravilno delujejo, in sicer:
 - sprožitev glavnega električnega stikala, ki se nahaja izven kotla;
 - sprožitev regulacijskega termostata napeljava;
 - sprožitev regulacijskega termostata sanitarne vode (ko je kotel povezan z zunanjim grelnikom).

- Preverite, ali sta plinski tokokrog naprave in notranje napeljave nepredušno zatesnjena.
- Preverite način sprožitve naprav proti pomanjkanju plina ionizacijskega nadzora plamena; čas vklopa mora biti krajši od 10 sekund.
- Vizualno preverite prisotnost morebitnega puščanja vode in oksidacijo spojev.
- Vizualno preverite morebitno zamašitev odvoda vodnih varnostnih ventilov.
- Preverite, ali je napolnjenost raztezne posode ogrevanja, po sprostitvi tlaka napeljava, ko je vrednost slednjega nič (kar odčitata na manometru kotla), 1,0 bar.
- Preverite, ali je statični tlak napeljava (pri mrzli napeljavi in po napolnitvi slednje prek polnilnega ventila) med 1 in 1,2 bari.
- Vizualno preverite, ali so varnostne in kontrolne naprave morebiti poškodovane in/ali v kratkem stiku, in sicer:
 - varnostni termostat temperature;
 - presostat vode;
 - termostat za nadzor dimnih plinov.
- Preverite ohranjenost električne napeljava, ni sicer:
 - žice električnega napajanja se morajo nahajati v uvodnicah;
 - ne sme biti sledov počrnitve ali ožganin.

Opomba: ob rednem vzdrževanju naprave je priporočljivo opraviti tudi kontrolo in vzdrževalne posege na ogrevalni napeljavi, skladno z določbami veljavne zakonodaje.

ES

PL

TR

CZ

SI

HU

RU

RO

IE

SK

UA

3.18 SPREMENLJIVA TOPLOTNA MOČ.

TOPLOTNA MOČ	TOPLOTNA MOČ		METAN (G20)			BUTAN (G30)			PROPAN (G31)		
			PRETOK PLINA GORILNIKA	TLAK ŠOB GORILNIKA		PRETOK PLINA GORILNIKA	TLAK ŠOB GORILNIKA		PRETOK PLINA GORILNIKA	TLAK ŠOB GORILNIKA	
(kW)	(kcal/h)		(m ³ /h)	(mbar)	(mm H ₂ O)	(kg/h)	(mbar)	(mm H ₂ O)	(kg/h)	(mbar)	(mm H ₂ O)
23,8	20468	OGREVA- NJE + SANIT. VODA	2,77	13,50	137,7	2,07	27,70	282,5	2,03	35,70	364,0
23,0	19780		2,67	12,68	129,3	2,00	25,95	264,6	1,96	33,43	340,9
22,0	18920		2,56	11,69	119,2	1,91	23,86	243,3	1,88	30,74	313,4
21,6	18550		2,51	11,28	115,1	1,87	22,99	234,5	1,84	29,62	302,1
20,0	17200		2,33	9,86	100,6	1,74	20,00	204,0	1,71	25,76	262,7
19,0	16340		2,22	9,01	91,9	1,66	18,22	185,8	1,63	23,46	239,3
18,0	15480		2,11	8,21	83,7	1,57	16,54	168,7	1,55	21,29	217,1
17,0	14620		2,00	7,44	75,8	1,49	14,94	152,4	1,47	19,22	196,0
16,0	13760		1,89	6,70	68,4	1,41	13,43	137,0	1,38	17,27	176,1
15,0	12900		1,77	6,01	61,3	1,32	12,00	122,4	1,30	15,43	157,3
14,0	12040		1,66	5,35	54,5	1,24	10,65	108,6	1,22	13,68	139,5
13,0	11180		1,55	4,72	48,1	1,16	9,38	95,6	1,14	12,04	122,8
12,0	10320		1,44	4,12	42,0	1,08	8,18	83,4	1,06	10,50	107,0
11,0	9460		1,33	3,55	36,2	0,99	7,06	72,0	0,98	9,05	92,2
10,0	8600		1,22	3,02	30,8	0,91	6,01	61,3	0,89	7,69	78,4
9,5	8170	1,16	2,76	28,2	0,87	5,51	56,2	0,85	7,05	71,9	
9,4	8084	1,15	2,71	27,7	0,86	5,41	55,2	0,85	6,92	70,6	
7,0	6020	SANIT. VODA	0,88	1,60	16,3	0,65	3,30	33,7	0,64	4,20	42,8

Opomba: Pretoki plina se nanašajo na ogrevalno moč, nižjo od 15°C, in na tlak 1013 mbar. Tlaki do gorilnika se nanašajo na uporabo plina pri temperaturi 15°C.

ES

3.19 PARAMETRI ZGOREVANJA.

		G20	G30	G31
Premer plinskih šob	mm	1,30	0,78	0,78
Napajalni tlak	mbar (mm H ₂ O)	20 (204)	29 (296)	37 (377)
Masni pretok dimnih plinov pri nazivni moči	kg/h	74	73	74
Masni pretok dimnih plinov pri minimalni moči	kg/h	65	61	64
CO ₂ pri Q. naz./min.	%	4,95 / 1,70	5,80 / 2,10	5,65 / 2,00
CO pri 0% O ₂ pri Q. naz./min.	ppm	62 / 76	100 / 100	56 / 106
NO _x pri 0% O ₂ pri Q. naz./min.	mg/kWh	180 / 125	310 / 128	255 / 124
Temperatura dimnih plinov pri nazivni moči	°C	94	96	94
Temperatura dimnih plinov pri minimalni moči	°C	82	83	81

SI

3.20 TEHNIČNI PODATKI.

Nazivna toplotna zmogljivost	kW (kcal/h)	26,2 (22492)
** Minimalna toplotna zmogljivost v načinu priprave sanitarne vode	kW (kcal/h)	8,3 (7116)
Minimalna toplotna zmogljivost v načinu ogrevanja	kW (kcal/h)	10,9 (9357)
Nazivna toplotna moč (uporabna)	kW (kcal/h)	23,8 (20468)
** Minimalna toplotna moč v načinu priprave sanitarne vode (uporabna)	kW (kcal/h)	7,0 (6020)
Minimalna toplotna moč v načinu ogrevanja (uporabna)	kW (kcal/h)	9,4 (8084)
Uporabni toplotni izkoristek ob nazivni moči	%	91,0
Uporabni toplotni izkoristek ob 30% obremenitvi nazivne moči	%	89,3
Izguba toplote na plašču z gorilnikom On/Off	%	2,30 / 1,20
Izguba toplote na dimniku z gorilnikom On/Off	%	6,70 / 0,09
Maksimalni delovni tlak ogrevalne napeljave	bar	3
Maksimalna delovna temperatura ogrevalne napeljave	°C	90
Nastavljiva temperatura ogrevanja	°C	35 - 85
Skupna prostornina raztezne posode napeljave	l	4,0
Predtlak raztezne posode	bar	1
Vsebina vode v kotlu	l	2,5
Tlak pri pretoku 1000 l/h	kPa (m H ₂ O)	24,52 (2,5)
Uporabna toplotna moč pri pripravi tople sanitarne vode	kW (kcal/h)	23,8 (20468)
** Nastavljiva temperatura tople sanitarne vode	°C	10 - 60
** Omejevalnik pretoka sanitarne vode na 2 bar	l/min	7,1
** Minimalni (dinamični) tlak tokokroga sanitarne vode	bar	0,3
** Maksimalni delovni tlak tokokroga sanitarne vode	bar	10
** Minimalni odjem tople sanitarne vode	l/min	1,5
* Specifični pretok »D« UB Immergas 80 l (ΔT 30°C) skladno s standardom EN 625	l/min	16,7
* Specifični pretok »D« UB Immergas 105 l (ΔT 30°C) skladno s standardom EN 625	l/min	18,3
* Specifični pretok »D« UB Immergas 120 l (ΔT 30°C) skladno s standardom EN 625	l/min	19,3
* Specifični pretok »D« UB Immergas 200 l (ΔT 30°C) skladno s standardom EN 625	l/min	24,7
Zmogljivost ob stalni porabi z UB Immergas (ΔT 30°C)	l/min	11,4
Teža polnega kotla	kg	28,0
Teža praznega kotla	kg	25,5
Električna povezava	V/Hz	230/50
Nazivna poraba električne energije	A	0,44
Inštalirana električna moč	W	95
Priključna moč obtočne črpalke	W	87
Zaščita električne napeljave aparata	-	IPX4D
Upor tokokroga dimnih plinov kotla	Pa	1,3
Razred NO _x	-	3
Ocenjeni NO _x	mg/kWh	139
Ocenjeni CO	mg/kWh	52
Vrsta aparata	B11BS	
Kategorija	II2H3+	

- Temperaturne vrednosti dimnih plinov se nanašajo na vhodno temperaturo zraka 15°C.
- Podatki o zmogljivostih tople sanitarne vode se nanašajo na dinamični vhodni tlak 2 bara in vhodno temperaturo 15°C; vrednosti so merjene neposredno na izhodu iz kotla, ob upoštevanju, da je za pridobitev navedenih podatkov potrebno mešanje z mrzlo vodo.

- Maksimalni nivo zvočnega tlaka med delovanjem kotla je < 55dBA. Izmere zvočnega tlaka se nanašajo na preizkuse v delno zvočno izoliranem prostoru s kotlom, delujočim z najvišjo toplotno močjo in dolžino dimovoda, skladno z zahtevami izdelka.

- * Specifični pretok »D«: pretok tople sanitarne vode, enak povprečnemu povečanju temperature 30 K, ki ga kotel lahko omogoči v dveh zaporednih črpanjih vode.
- ** Ko je kotel povezan z zunanjim grelnikom.

1 A KAZÁN BESZERELÉSE

1.1 BESZERELÉSI TUDNIVALÓK.

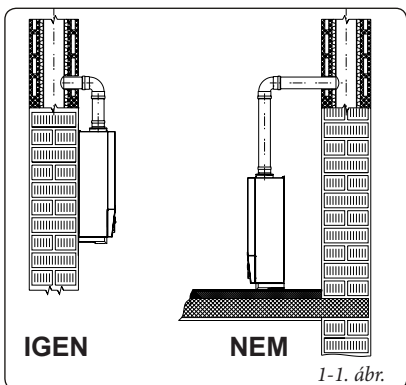
A Mini Nike X 24 3 E kazánok kizárólag a falra szerelhetők be; háztartásokban és hasonló környezetben, környezeti fűtésre és meleg víz előállításra használhatók.

A falra történő beszerelés esetén, a falfelületnek simának kell lennie, nem lehetnek rajta hajlatok, vagy bemélyedések, amelyek a hátsó oldali megközelítést lehetővé teszik. A kazánokat nem lehet alzatokra, vagy a padlóra beszerelni (1-1. ábr.).

Az Immergas gázberendezések beszerelését csak képzett és engedéllyel rendelkező víz- és gázszelző végezheti. A beszerelést a szabályok, az érvényes törvények előírásai szerint és a helyi műszaki szabványok betartásával szakszerűen kell végezni. Mini Nike X 24 3 E kazán beszerelését G.P.L. gázellátás használata esetén, a levegőnél nagyobb sűrűségű gázhasználatra érvényes szabályok szerint kell elvégezni (emlékeztetjük arra, nem kimerítő példaként, hogy a fentiekben jelzett gázellátással rendelkező kazánokat tilos olyan helyiségekben beszerelni, ahol a padlózat a külső, átlagos talajszintnél alacsonyabban helyezkedik el).

A berendezés telepítése előtt ellenőrizni kell, hogy a készülék nem sérült meg a szállítás során; kétely esetén haladéktalanul forduljon közvetlenül a viszonteladóhoz. A csomagolóanyagokat (kapcsokat, szegeket, műanyag zacskókat, polisztirot, stb.) ne hagyja gyermekek keze ügyében, mivel ezek veszélyesek lehetnek. Amennyiben a készülék bútorok között vagy azokba kerül elhelyezésre, elegendő helyet kell biztosítani a karbantartási műveletek elvégzéséhez; ezért tanácsos a kazán jobb részén legalább 3 cm távolságot kihagyni a kazán köppénye és a bútor oldalsó falai között. A kazán fölött és alatt annyi helyet kell hagyni, hogy a vízbekötésekkel és a füstcsövekkel kapcsolatos szerelési munkákat el lehessen végezni. Nagyon fontos, hogy az égéslevegő rácsok ne legyenek elzáródva. A berendezés közelében semmilyen gyúlékony anyag (papír, rongy, műanyag, polisztirol, stb.) nem lehet. Javasolt, hogy a kazán alatt ne helyezzenek el háztartási gépeket, ugyanis megrongálódhat a biztonsági szelep beavatkozása során (hacsak kellőképpen védve nincs ürítő tölcserrel), vagy a vízcsatlakozások szivárgása esetén; ellenkező esetben, a gyártó nem vonható felelősségre a háztartási gépek által okozott esetleges károkért.

Rendellenesség, meghibásodás vagy hibás működés esetén a berendezést azonnal ki kell kapcsolni, és szakembert kell hívni (például az Immergas Szervízszolgálatot, ahol szakemberek és eredeti alkatrészek állnak rendelkezésre). Tehát, tartózkodjon mindenféle beavatkozás elvégzésétől, és ne próbálja a készüléket megjavítani. A fentiek



be nem tartása személyes felelősséget von maga után, a garancia megszűnik.

• Beszerelési szabályok:

- Ezeket a kazánokat nem lehet. Olyan helyiségekben sem szabad beszerelni, ahol nyitott kályhák (kandallók) vannak, amelyeknek nincs saját levegőáramasztatójuk. Olyan helyiségekben szerelhetők be, ahol a hőmérséklet nem süllyed 0°C fok alá. Nem szabad kitenni az időjárási körülmények hatásainak.
- A B típusú, nyílt kamrás kazánokat nem szabad olyan helyiségekben beszerelni, ahol kereskedelmi, kézműves vagy ipari tevékenység folyik, mert a szükséges termékek használata során mérgező gőzök vagy anyagok szabadulhatnak fel (pl. savgőz, ragasztó, festék, oldószer, üzemanyag használata során keletkezett ártalmas anyagok, stb.), illetve por (faanyagok kidolgozása során kialakult por, szénpor, cementpor, stb.), amelyek a berendezést alkotó részeit károsíthatják és azok működését is befolyásolhatják.

Figyelem! A kazán fali beszerelésekor a generátornak is megfelelően stabil és hatékony támasztékot kell garantálni.

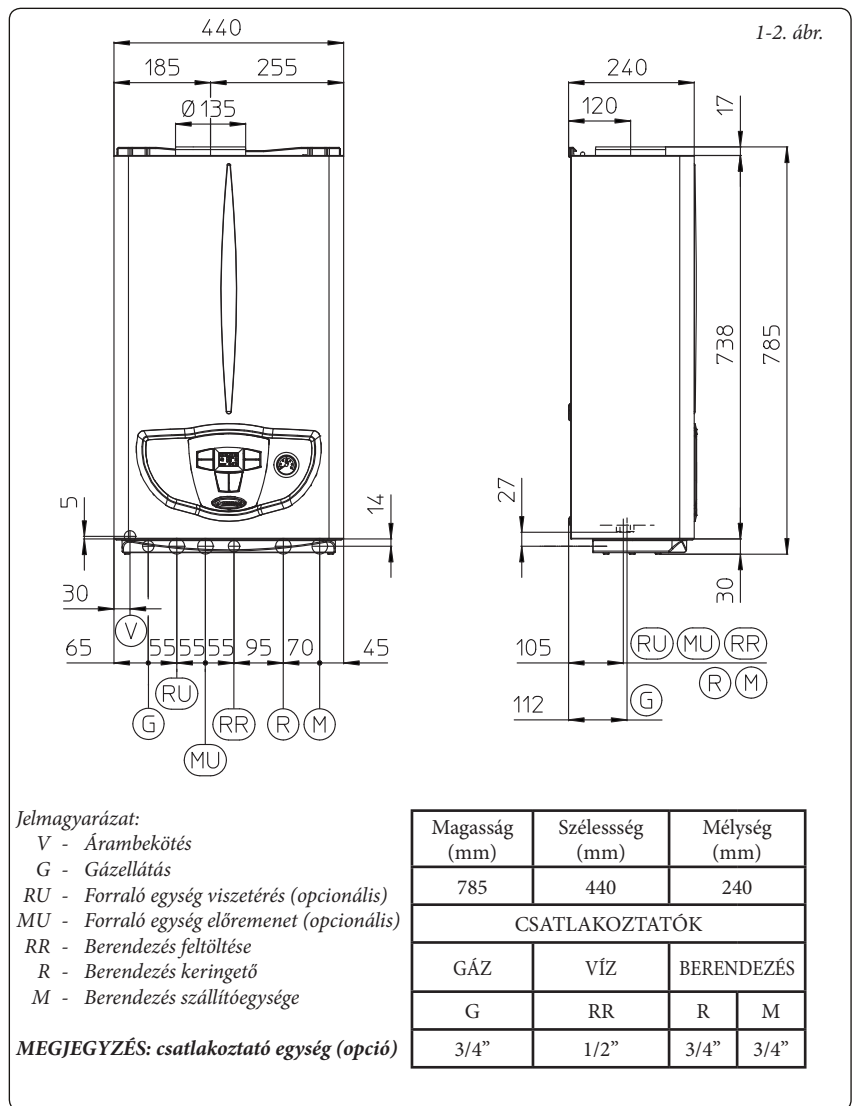
Ha jelen van a kazán készletéhez tartozó tartókeret, vagy rögzítő egység, a tipliket (készlethez tartozók) kizárólag kazán falra rögzítésére szabad használni; csak akkor garantálnak megfelelő tartást, ha a tömör, vagy féltömör téglából épített falba, a megfelelő módon (a szakértelem szabályai szerint) vannak betéve. Üreges téglából, vagy tömbökből készült, nem statikus falak, vagy akár a fentiekben jelzett falaktól eltérő falak esetén előzetesen ellenőrizni kell a tartószerkezet statikusságát.

MEGJEGYZÉS: a „blister”-en jelenlevő hatzógfejú tiplicsavarok kizárólag a megfelelő tartókeretnek falra rögzítésére szolgálnak.

Ezek a kazánok arra szolgálnak, hogy vizet melegítsenek fel atmoszférikus nyomásnál, forráspont alatti hőmérsékletre.

Csakis rendeltetésüknek és teljesítményüknek megfelelő fűtési rendszerre és használati vízhá-lózatra csatlakoztathatók.

1.2 FŐBB MÉRETEK.



Jelmagyarázat:

- V - Árambekötés
- G - Gázellátás
- RU - Forraló egység vízterítés (opcionális)
- MU - Forraló egység előremenet (opcionális)
- RR - Berendezés feltöltése
- R - Berendezés keringető
- M - Berendezés szállítóegysége

MEGJEGYZÉS: csatlakoztató egység (opció)

Magasság (mm)	Szélesség (mm)	Mélység (mm)
785	440	240
CSATLAKOZTATÓK		
GÁZ	VÍZ	BERENDEZÉS
G	RR	R M
3/4"	1/2"	3/4" 3/4"





1.3 BEKÖTÉSEK.

Gázbekötés (II_{ZHSB/P} kategóriájú berendezés). Kazánjainkat földgáz- (G20-G25.1) és G.P.L.-gáz üzemre terveztük. A csatlakozó gázcső átmérője ugyanakkora vagy nagyobb legyen, mint a kazán 3/4" G csatlakozó eleme. A gázhálózatra való csatlakoztatás előtt gondosan meg kell tisztítani a gázt szállító csőrendszer belsejét az esetleges szennyeződésektől, mivel ezek veszélyeztethetik a kazán megfelelő működését. Ellenőrizni kell továbbá, hogy a rendelkezésre álló gázfajta meg-egyezik-e azzal, amelyre a kazán be van állítva (lásd a kazánon elhelyezett adattáblát). Ha nem, a kazánt át kell állítani a rendelkezésre álló gáz-fajtára (lásd a készülék másféle gázüzemre való átállítására vonatkozó részt). Ezen kívül, fontos a (földgáz vagy G.P.L. gáz) hálózati dinamikus nyomás ellenőrzése, amelyről a kazán üzemelni fog. Az elégtelen nyomás kihathat a generátor teljesítményére, ezáltal kellemetlenséget okozhat a felhasználónak.

Ellenőrizze, hogy a gázcsap bekötése helyesen történjen. A gáz tápcsőnek az érvényes szabványoknak megfelelően méretezettnek kell lennie, hogy az égőfej a generátor maximális teljesítménye esetén is megfelelő gázellátást kapjon, és így a berendezés szolgáltatásai biztosítva legyenek (műszaki adatok). A csatlakoztatási rendszernek meg kell felelnie a szabványoknak.

Gázminőség. A berendezést szennyeződéstől mentes gázra tervezték; ellenkező esetben a berendezés előtt be kell építeni a megfelelő szűrőket, hogy az üzemanyag tisztaságát biztosítsuk.

Tárolótartályok (G.P.L. tárból történő üzemanyag ellátás esetén).

- Előfordulhat, hogy az új G.P.L. tartályok inert gáz (nitrogén) maradványait tartalmazzzák, amelyek a berendezés számára biztosított keveréket hígítják, és ez működési rendellenességhez vezethet.

- Az G.P.L. keverék összetétele miatt, tárolás közben a keverék összetevőinek rétegződése figyelhető meg. Ez a berendezés számára biztosított keverék hőteljesítményének változását okozhatja a berendezés szolgáltatásainak egyidejű módosulásával.

A kazán vízbekötése.

Figyelem! A kazán bekötése előtt az elsődleges cserélő garanciáját megtartandó, gondosan mossa le a hőfejlesztő berendezést (csöveit, fűtőtesteit, stb.), olyan megfelelő marószerezrel vagy vízkőoldóval, amely el tudja távolítani a kazán működését esetleg rontó lerakódásokat.

A fűtőberendezésben a mézskőlerakódások kialakulását elkerülendő, követni kell a szabályok előírásait, amelyek a háztartásokban használható hőberendezések vízkezelésére vonatkoznak.

A vízbekötéseket ésszerűen, a modellen megjelölt csatlakozásoknál kell végrehajtani. A kazán biztonsági szelepeinek kivezetését leeresztő tölcserre kell kapcsolni. Ellenkező esetben, a leeresztőszelep működésbe lépésekor a helyiséget elárasztja a víz, ezért a kazán gyártója nem felel.

Figyelem: a berendezés tartósságát és összetevőinek hatékonyságát megőrizendő ajánlatos a polifoszfat adagoló készlet beszerelése, olyan víz jelenlétében, amelynek összetevő elemei vízkő lerakódásokat okozhatnak. Az érvényes szabványok alapján a készlet használata akkor ajánlott, amikor a víz keménysége 25 francia foknál magasabb fokú a fűtési hálózatban és, amikor a víz keménysége 15 franci foknál magasabb a használati vízhálózatban, < 100 kW teljesítmény esetén vegyi anyag használatával vagy vízlágyító használatával > 100 kW teljesítmény esetén).

Árambekötés. A Mini Nike X 24 3 E kazán, teljes felolóságát vonatkozó védeltségi foka IPX4D. A berendezés elektromos biztonsága csak akkor garantált, ha azt az érvényes biztonsági előírásoknak megfelelően, hatékony földberendezésre csatlakoztatják, az érvényben levő biztonsági előírásoknak megfelelően.

Figyelem! Az Immergas S.p.A. nem vállal felelősségét semmilyen személyi vagy anyagi kárért, amely a kazán földbekötésének hiányából vagy a vonatkozó szabványok be nem tartásából származik.

Ellenőrizze ugyanakkor, hogy az elektromos berendezés megfelel-e a kazán adattábláján szereplő maximális felvett teljesítmény értéknek. A kazánokhoz „X” típusú, csatlakozóval ellátott, speciális adagolókábel tartozik. A tápkábelt 230 V ±10% / 50 Hz hálózatra kell csatlakoztatni az L-N polaritás és a földcsatlakozás figyelembevételével (⊕) és a hálózaton közpólusú megszakításnak kell lennie, amely III. osztályú magasfeszültségű kategóriába tartozik. A tápvezeték cseréje esetén forduljanak szakemberhez (például az Immergas által megbízott Szervizszolgálathoz). A tápvezetéknek az előírt útvonalat kell követni. Amennyiben a kapcsolószekrényben a hálózati biztosítékot kell cserélni, 3,15 A-es gyorsbiztosítékot használjon. A berendezésnél az általános tápfeszültség biztosításához nem használhat adaptert, többszörös dugalj vagy hosszabbítót.

1.4 TÁVVEZÉRLŐK ÉS SZOBA KRONOTERMOSZTÁTOK (OPCIÓ).

Szoba kronotermosztát és távvezérlők alkalmazására ki van a kazán alakítva. Ezeket az Immergas részegységeket a kazántól függetlenül, készletként lehet igényelni. Minden Immergas szoba kronotermosztátot csak két vezetékkel lehet bekötni. Figyelmesen olvassa el a készletben található összeszerelési és használati utasítást.

- Digitális On/Off kronotermosztát (1-5. ábra). A kronotermosztát lehetőséget ad a következőkre:
 - két hőmérsékleti érték beállítása: egy nappali (komfort hőmérséklet) és egy éjszakai (csökkentett hőmérséklet);
 - akár négy különböző heti be-, és kikapcsolási program beállítása;
 - a kívánt működési állapot kiválasztása a különböző lehetséges alternatívák közül:
 - állandó működés komfort hőmérsékleten;
 - állandó működés csökkentett hőmérsékleten;
 - állandó működés állítható fagymentes hőmérsékleten.

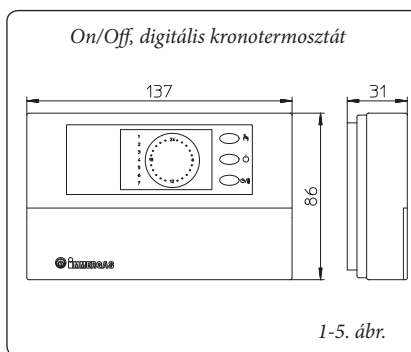
A kronotermosztátot 2 db, 1,5 V-os LR 6 alkáli elem táplálja.

- Távoli barát vezérlő^{V2} (CAR^{V2}) környezeti kronotermosztáttal. A CAR^{V2} műszerfala, az előbbiekben jelzett funkciók működtetése mellett, lehetővé teszi a felhasználónak, hogy ellenőrzése alatt tartsa és, főként, könnyen elérje a berendezés és a hőberendezés összes, fontos információit azzal a lehetőséggel, hogy kényelmesen használhassa az előzetesen beállított paramétereket anélkül, hogy el kellene hagynia a berendezés beszerelési helyét. A műszerfal el van látva önellenőrzés funkcióval, amellyel a kijelzőn megjelenítődnek a kazán esetleges rendellenes működései. A távvezérelt műszerfalba épített környezeti kronotermosztát lehetővé teszi berendezés előremenő hőmérsékletének alkalmazását a környezet fűtési követelményeihez úgy, hogy a lefontosabban meg lehessen határozni a kívánt környezeti hőmérsékleti értéket ily módon, jelentős költség megtakarítással. A kronotermosztát közvetlenül a kazántól kapja az ellátást azon a két vezetéken keresztül, amelyek a környezeti kronotermosztát és a kazán közötti transzmissziót valósítják meg.

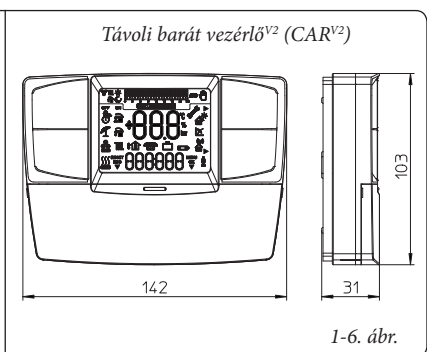
Fontos: a megfelelő készlettel zónákra osztott berendezés esetén a CAR^{V2}-t a klíma-hőszabályozási funkciójának kizárásával kell használni, vagyis On/Off módra kell állítani.

Távoli barát vezérlő^{V2} vagy On/Off kronotermosztát elektromos bekötése (opcionális). Az alábbiakban leírt műveleteket csak akkor lehet elvégezni, ha a berendezést lekapcsolják az elektromos ellátásról. Az esetleges On/Off szoba termosztátot, illetve kronotermosztátot a 40-es és 41-es sorkapocsokra kell bekötni az X40 áthidalás megszüntetésével (3-2. ábr.). Ellenőrizze, hogy az On/Off szobatermosztát érintkezője „tisza” típusú, vagyis a hálózati feszültségtől független legyen, ellenkező esetben, a szabályozó, elektronikus kártyát károsítaná. Az esetleges Távoli barát vezérlés^{V2}-t a 40-es és 41-es sorkapocsokra kell bekötni, megszüntetve a kapcsolécon az X40 áthidalást a bekötések pólusainak betartásával (3-2. ábr.).

Fontos: a Távoli barát vezérlő^{V2}, vagy egyéb On/Off kronotermosztát esetleges használata esetén az elektromos berendezésekre érvényes szabványoknak megfelelően, két külön vonalat kell fenntartani. A kazán csővezetét nem szabad az elektromos vagy telefon-berendezés földcsatlakozójaként használni. A kazán elektromos bekötése előtt győződjön meg róla, hogy ilyen csatlakoztatás nem létezik.



1-5. ábr.



1-6. ábr.

1.5 KÜLSŐ SZONDA (OPCIONÁLIS).

A kazán el van látva a külső szonda csatlakoztatói lehetőségével (1-7. ábr.), amely külön kérhető készletként áll az Önök rendelkezésére.

Ezt a szondát közvetlenül az áramberendezésre lehet kötni, és lehetővé teszi a berendezés előremenő maximális hőmérsékletének automatikus csökkentését, amikor növekszik a külső hőmérséklet, és így a berendezés által nyújtott hőenergiát a külső hőmérséklet változásához igazítja. A külső szonda mindig működik, ha van köve, attól függetlenül, hogy jelen van-e a környezeti kronotermosztát, és az milyen típusú. A berendezés előremenő hőmérséklete és a külső hőmérséklet közötti megfelelést a kazán műszerfalán található kezelőszerv helyzete határozza meg, a diagramban (1-8. ábra) ábrázolt görbéknek megfelelően. A külső szonda elektromos bekötését a kazán elektronikus kártyáján, a kapcsoléc 38 és 39 kapcsolóin kell kialakítani (3-2. ábr.).

1.6 A HELYSÉGEK SZELLŐZÉSE.

Nagyon fontos, hogy a kazán a beszerelési helyiségből annyi levegőt kaphasson, amennyi a szabályos gázhasználathoz szükséges és amennyi a helyiség szellőzéséhez elegendő. A levegő természetes ármálásának közvetlenül kell megvalósulnia, éspedig:

- a szellőző helyiség állandó nyílásain keresztül, amelyek a szabadba jutnak ki;
- egyedülálló vagy elágazó, közös ventilációvezetéseken keresztül.

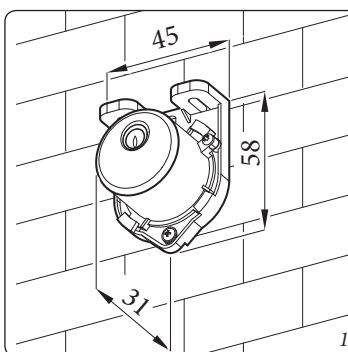
A ventilációs levegőnek közvetlenül a szabadba kell kijutnia szennyeződési pontoktól távol. A levegő közvetlenül is áramolhat természetes módon, levegővételezéssel, azokból a helyiségekből, amelyek a szellőző helyiség mellett vannak. Az szabályzatok előírásai tartalmazzák a helyiségek ventilációira vonatkozó további információkat.

Szennyezett levegő elvezetése. Azokban a helyiségekben, ahol gázberendezések vannak beszerelve az égéslevegő beszívása mellett szükség lehet a szennyezett levegő elvezetésére is, következtetésképpen további, azonos mennyiségű tiszta és nem szennyezett levegő vételezésével. Mindezt az érvényes műszaki szabályok előírásainak figyelembevételével kell megvalósítani.

1.7 FÜSTCSÖVEK.

A füstgázvezető csöveken használható csatlakozóval ellátott gázberendezéseket közvetlenül hatékony kéményekhez vagy füstgáz csövekhez kell csatlakoztatni.

Csak ezek hiányában megengedett, hogy a kazánok az égéstermékeket közvetlenül a szabadba juttassák, amennyiben betartják az elvezető végidomok használatára vonatkozó szabályokat és az érvényes helyi szabályokat.



1-7. ábr.

Csatlakoztatás kéményekhez vagy füstgázcsövekhez. A berendezések csatlakoztatása kéményhez vagy füstgázcsőhöz a füstelvezető csatornákon keresztül valósítható meg.

Már meglévő füstcsövek jelenléte esetén, ezeknek tökéletesen tisztáknak kell lenniük a lerakódásoktól, mert amennyiben azok jelen vannak, mert azoknak a falról való leválása esetén a kazán működése közben elzáródhat a füstgáz áthaladás és a felhasználót nagymértékben veszélyeztetik.

A füstcsatornákat kéményhez vagy füstgázcsövekhez kell csatlakoztatni a berendezésnek helyet adó helyiségben vagy azzal érintkező helyiségben és meg kell felelniük a szabályok előírásainak.

1.8 FÜSTELVEZETÉS FÜSTCSŐRENDSZERBEN/ KÉMÉNYEKBEN.

A természetes huzatos berendezések el lehetnek látva egyedülálló kéményekkel és elágazó, kollektív füstcsövekkel.

Egyedülálló kémények. Néhány, egyedülálló kémény belső mérete a szabályzatok által meghatározott. Amennyiben a berendezés valós adatai nem felelnek meg az alkalmazhatósági feltételeknek, vagy a táblázati értékeknek, a kémény méreteit a szabályok alapján kell kiszámítani.

Elágazó, közös füstcsövek. Többszintes épületekben, az égéstermék természetes huzatú elvezetése céljából elágazó, természetes húzású füstcsöveket lehet használni (c.c.r.). A új típusú CCR elemeket a szabályzati számítási módok és előírások alapján kell megtervezni.

Kéményfejek. Kéményfejnek nevezük azt az egységet, ami egy kémény vagy egy elágazó közös füstcső koronáján helyezkedik el. Ez az egység megkönnyíti az égéstermék szabadba bocsátását, rossz időjárási körülmények között is és megakadályozza az idegen tárgyak bekerülését a vezetékbe.

Ezeknek meg kell felelniük a szabványoknak.

A kivezető nyílás kvótának, a kéményfej/füstcső összméretének megfelelően, esetleges egyéb kéményfejtől függetlenül a „visszatérési területen” kívül kell kerülnie, hogy ne képződjön olyan ellennyomás, ami megakadályozza az égéstermék szabadba juttatását. A szabvány ábráin látható, minimális magasságokat kell alkalmazni tehát, a tető lejtése alapján.

Füstgáz elvezetés közvetlenül szabadba. A természetes huzatú készülékek, amelyek el vannak látva egy kéményhez vagy egy füstcsőhöz való csatlakoztatási lehetőséggel, közvetlenül a szabadba is elvezethetik az égésterméküket az épület külső falain áthaladó vezetékeken keresztül. Ebben az esetben a füstgáz elvezetés füstgáz elvezető vezetékén keresztül történik, ami külső részén huzategységgel van ellátva.

Füstgáz elvezető vezeték. A füstgáz elvezető csőnek a füstelvezetőknél felsorolt jellemzőkkel kell rendelkezniük, az érvényben levő műszaki szabványok további előírásait követve.

Huzatvégelem elhelyezkedés. A huzatelemeknek:

- az épület külső falain kell elhelyezkedniük;
- úgy kell elhelyezni ezeket, hogy a minimális távolságok megfeleljenek az érvényben levő, műszaki szabványok előírásainak.

Égéstermék elvezetése természetes huzatú berendezéseken szabad ég alatt levő, zárt terekben. A minden oldalról zárt, az ég felé nyitott terekben (szellőző aknák, belső udvarok, udvarok és hasonló terek) közvetlenül el lehet vezetni több mint 4 és leg több 35 kW termikus teljesítményű, természetes vagy kényszerhuzatos gázberendezések égéstermékét, ha betartják az érvényben levő, műszaki szabványok előírásait.

Fontos: tilos szándékosan használaton kívül helyezni a füstgáz elvezető ellenőrző egységét. Ennek az egységnek részeit, ha megromlódhatnak, eredeti cserealkatrészekkel kell kicserélni. A füstgáz elvezető ellenőrző egység ismételt beavatkozása esetén ellenőrizni kell a füstgáz elvezető csövet és a kazánnak helyet adó helyiség szellőzését.

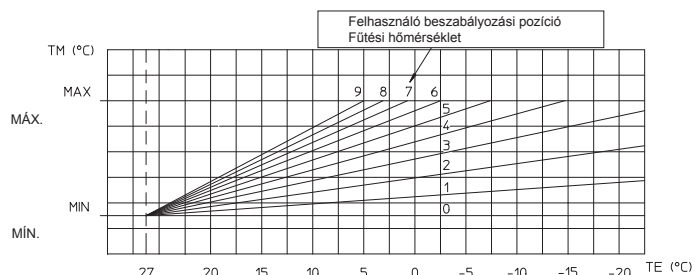
1.9 A BERENDEZÉS FELTÖLTÉSE.

A kazán csatlakoztatását követően indítsuk el a rendszer feltöltését a víztöltő csapon keresztül (2-2. ábra). A feltöltést lassan kell végezni, hogy a vízben lévő levegőbuborékok összegyűlhessenek és eltávozhassanak a kazán és a fűtési rendszer légtelenítő szelepein keresztül. A kazán, a keringető szivattyúján beépített, önműködő légtelenítő szeleppel rendelkezik. Nyissuk meg a radiátorok légtelenítő szelepeit. A radiátorok légtelenítő szelepeit akkor lehet elzárni, amikor már csak víz folyik belőlük.

A víztöltő csapot akkor kell elzárni, amikor a kazán nyomásmérője kb. 1,2 bar nyomást mutat.

MEGJEGYZÉS: e műveletek során a keringető szivattyút a kezelőtáblán található fő segítségével szakaszosan működtessük. A keringető szivattyúkat a motor működtetése közben az elülső dugó lecsavarásával légtelenítsük.

A művelet végeztével csavarjuk vissza a zárósapkát.



1-8. ábr.

ES

PL

TR

CZ

SI

HU

RU

RO

IE

SK

UA



1.10 A GÁZBERENDEZÉS BEÜZEMELÉSE.

A gázcsatlakozás beüzemeléskor szükséges teendők:

- nyissuk ki az ablakokat és az ajtókat;
- kerüljük szikra vagy nyílt láng használatát;
- engedjük ki a csővezetékben levő levegőt;
- ellenőrizzük a fogyasztói gázhálózat gáztömörségét a jogszabályok által előírt módon.



1.11 A KAZÁN BEÜZEMELÉSE (BEKAPCSOLÁS).

A törvény által előírt szabványossági nyilatkozat kiállításához a kazán beüzemeléskor a következő kötelezettségeknek kell eleget tenni:

- ellenőrizzük a gázrendszer tömörségét a jogszabályok által előírt módon;
- ellenőrizzük, hogy a rendelkezésre álló gáztípus megegyezik azzal, amelyre a készülék be van állítva;
- gyűjtjük be a kazánt és ellenőrizzük a begyűjtés megfelelő voltát;
- ellenőrizzük, hogy a csatlakozó gázrendszer hozama és a nyomásértékek megfelelnek-e a műszaki adatoknál feltüntetett értékeknek (3.18. bekezd.);
- ellenőrizzük a helyiségek megfelelő szellőztetését;
- ellenőrizzük a meglévő huzatot a berendezés szabályos működése közben, például közvetlenül készülék égéstermék kimenetel alatt levő nyomásmérővel;
- ellenőrizzük, hogy az égéstermékek nem folynak vissza a helyiségbe az esetleges villanyventilátorok működése közben;
- ellenőrizzük, hogy gázhiány esetén a biztonsági elzáró szelep megfelelően működik-e, és mennyi idő alatt lép működésbe;
- ellenőrizzük a kazán előtti kapcsoló és a kazánban lévő főkapcsoló hibátlan működését.

Ha a fenti ellenőrzések közül akár csak egy is negatív eredményt adott, a kazán nem üzemeltethető be.



Megjegyzés: a kazán beüzemelését csak szakember végezheti el. A készülék jótállási ideje a sikeres beüzemelés időpontjától kezdődik.

Az elvégzett beüzemelésre vonatkozó igazolás és a jótállási jegy az ügyfélnek kiadásra kerül.

1.12 KERINGETŐ SZIVATTYÚ.

A Mini Nike X 24 3 E kazánok gyárilag beépített, három állásos elektromos szabályozású keringetővel rendelkeznek. Az első sebességben levő keringetővel a kazán nem működik a megfelelő módon. A kazán legmegfelelőbb működésének garantálása céljából az új készülékeken (egycsőű és modulós) a keringető szivattyút maximális sebességen kell használni. A keringető már el van látva kondenzkiürítővel.

A szivattyú esetleges kioldása. Amennyiben hosszabb leállás után a keringető nem működik, ki kell csavarni az elülső fedelet és egy csavarhúzóval meg kell pörgetni a motor tengelyét. Különös óvatossággal járjon el ennél a műveletnél, hogy ne károsítsa a motort!

By-pass besabályozás (20. rész, 1-10. ábr.). Szükség szerint a by-pass egységet szabályozni lehet a berendezés típusa szerint, minimális (kiiktatott by-pass) érték és maximális érték között (bekapcsolt by-pass), a következő ábra szerint (1-9. ábr.).

A besabályozást éles csavarhúzóval kell elvégezni, elforgatva az óramutató járásával ellentétes irányba, a by-pass bekapcsolható, ha viszont, az óramutató járásával megegyező irányba forgatják el, a by-pass kiiktatódik.

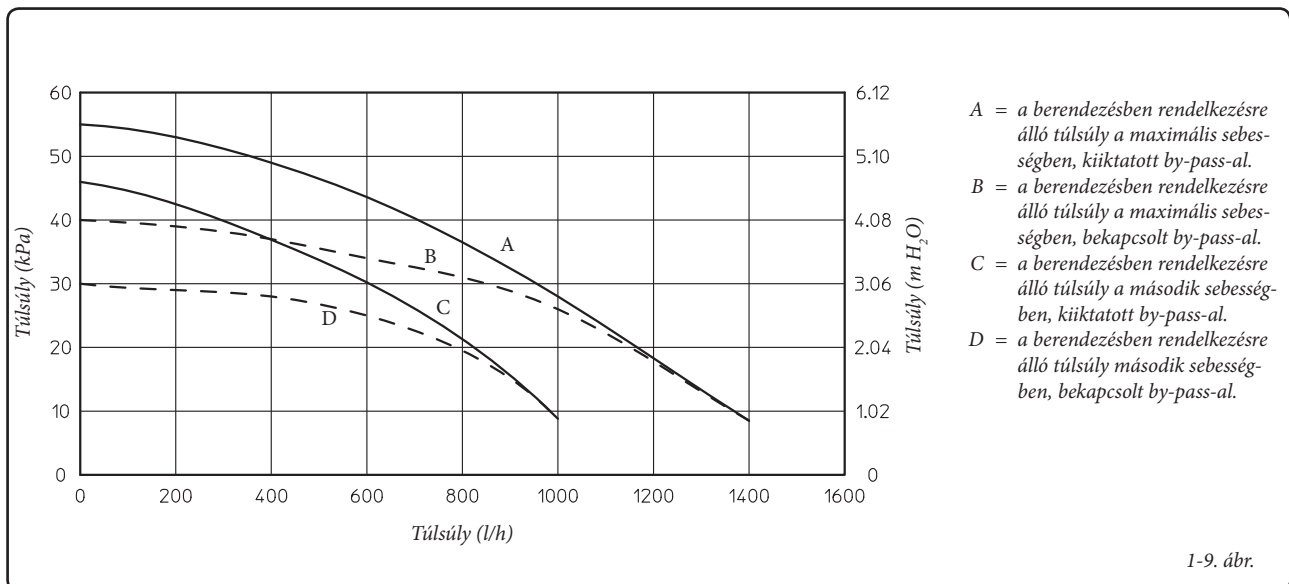
1.13 KÜLÖN KÉRHETŐ KÉSZLETEK.

- Elzáró csap készlet (megrendelésre). A kazán gyári kialakítása lehetővé teszi elzáró csapok felszerelését a csatlakozó blokk előremenő és visszatérő csöveire. Ez a készlet igen hasznosnak bizonyulhat a karbantartás során, mivel így lehetővé válik, hogy csak a kazánt kelljen vízteleníteni és, ne a teljes vezetékhálózatot.
- Polifoszfát adagoló készlet (kérésre). A polifoszfát adagoló készlet csökkenti a vízkőlerakódások kialakulásának veszélyét, megőrízve az eredeti hőcsere feltételeket és a használati meleg víz előállítás feltételeit. A kazán el van látva a polifoszfát adagoló készlet alkalmazási lehetőségével.

- Külső forraló csatlakoztató készlet. Abban az esetben, ha a környezeti fűtés mellett szükség van használati meleg víz előállítására, az Immergas külön kérésre egy olyan készletet szállít, amely áll egy külső forraló egységből és a kazánhoz való csatlakoztatásra szolgáló, egyéb egységekből.

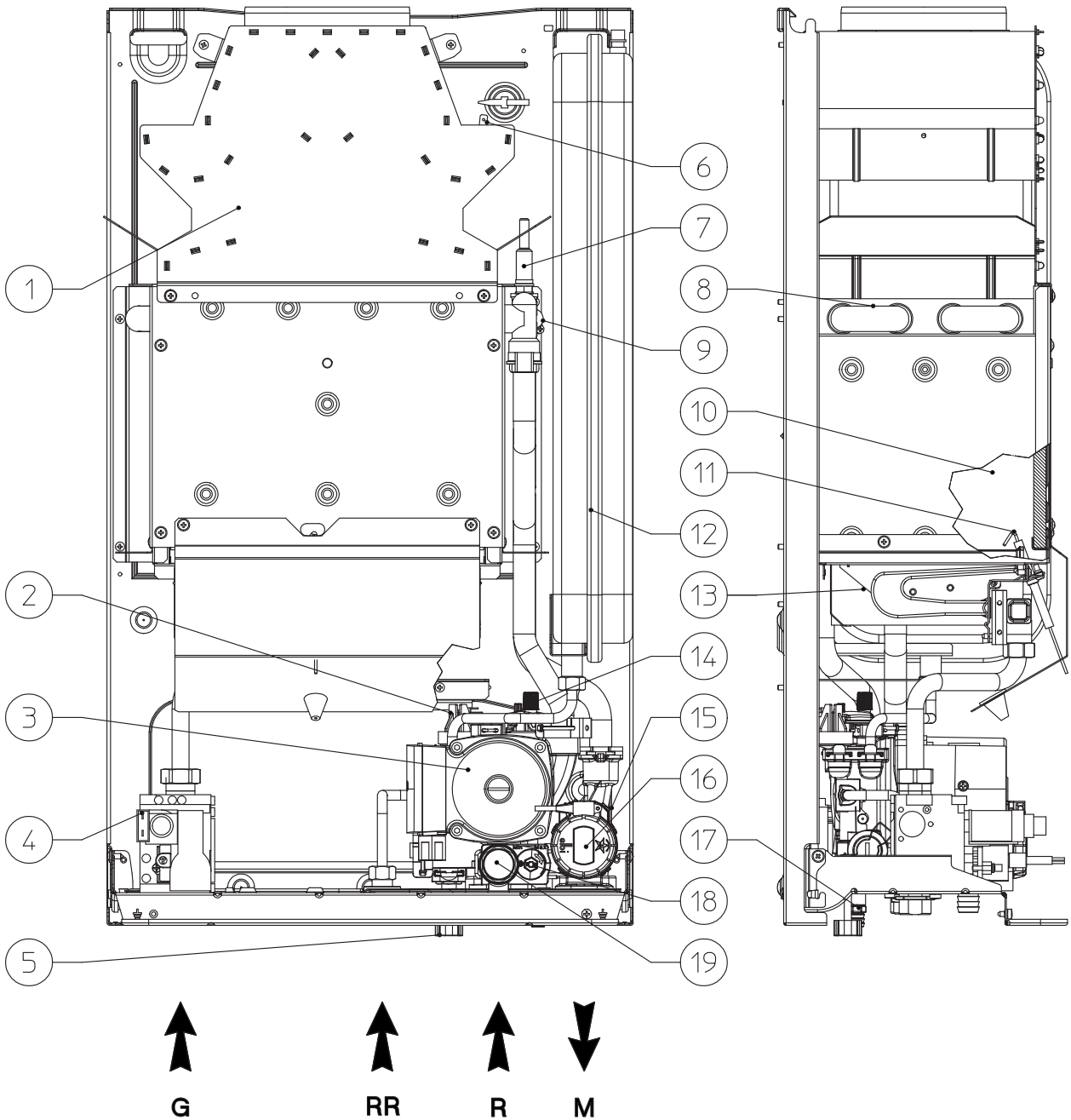
A fenti kiegészítő készleteket a gyártó kompletten, szerelési és használati útmutatóval együtt szállítja.

Berendezésben rendelkezésre álló túlsúly.



1.14 A KAZÁN ALKATRÉSZEI.

- ES
- PL
- TR
- CZ
- SI
- HU**
- RU
- RO
- IE
- SK
- UA



Jelmagyarázat:

- 1 - Füstcső
- 2 - Berendezés nyomásmérője
- 3 - Kazán keringető
- 4 - Gázszelep
- 5 - Berendezés feltöltő csap
- 6 - Füstgáz termosztát
- 7 - Biztonsági termosztát
- 8 - Elsődleges hőcserélő
- 9 - Előremeneteli szonda
- 10 - Égés kamra
- 11 - Begyújtási és vételezési kamrák

- 12 - Berendezés kiterjedési tartálya
- 13 - Égő
- 14 - Légtelenítő szelep
- 15 - Használati hőcserélő
- 16 - Háromirányú szelep (motorizált) (opcionális)
- 17 - Berendezés víztelenítő csap
- 18 - By-pass
- 19 - 3 bar-os biztonsági szelep

MEGJEGYZÉS: csatlakoztató egység (opció)



2 HASZNÁLATI ÉS KARBANTARTÁSI ÚTMUTATÁSOK



2.1 TISZTÍTÁS ÉS KARBANTARTÁS.

A hőberendezéseken időszakosan el kell végezni a karbantartást (ezzel kapcsolatban, lásd a szakembereknek szánt rész „a készülék éves ellenőrzése és karbantartása”-ra vonatkozó részt, ebben a kézikönyvben), valamint a nemzeti, regionális vagy helyi hatályos jogszabályok által előírt energetikai hatékonysági ellenőrzést. Ezáltal hosszú ideig változatlanul megőrizhető a kazán biztonsági, hatékonysági és működési jellemzői.

Javasoljuk, hogy az Önök lakóhelyéhez legközelebb eső szakszervízzel kössenek éves karbantartási és tisztítási szerződést.



2.2 HELYSÉGEK SZELLŐZTETÉSE.

Elengedhetetlen, hogy a helyiségekben, ahol a kazán be van szerelve a kazán annyi levegőt vételezhessen, amennyi elegendő a gáz szabályos, a berendezés által való fogyasztásához és a helyiség megfelelő szellőzéséhez. A ventilációra, a füstcsövekre, a kéményekre és a kéményfejekre vonatkozó előírások az 1.6, az 1.7 és az 1.8 bekezdésekben olvashatók. A ventiláció minőségével kapcsolatos kételyek felmerülése esetén szakemberekhez kell fordulni.



2.3 ÁLTALÁNOS TUDNIVALÓK.

Ne helyezzük a kazánt közvetlenül a főzőlapok által kibocsátott gőz alá.

Ne engedjük, hogy gyermekek vagy hozzá nem értő személyek kezeljék a kazánt.



Teendők a kazán ideiglenes kikapcsolása esetén:

- víztelenítsük a vízrendszert, ha nem tartalmaz fagyállót;
- zárjuk el az elektromos, víz-, és gáz tápcsatlakozást.

Abban az esetben, ha különféle műveletekre, vagy karbantartási munkálatokra kerül sor a füstgázvezető rendszer közvetlen közelében vagy a kéményben, illetve annak tartozékaiban, kapcsoljuk ki a készüléket és a munkálatok befejezését követően szakemberrel ellenőriztessük az érintett csövek vagy berendezések megfelelő működését.

A készülék és alkatrészei tisztításához nem szabad gyúlékony anyagot alkalmazni.

Nem szabad gyúlékony anyagot, vagy ennek tartályát abban a helyiségben hagyni, ahol a készülék üzemel.

Tilos és veszélyes akár részlegesen is elzárni a kazán beszerelési helyiségének ventilációs légréseit.

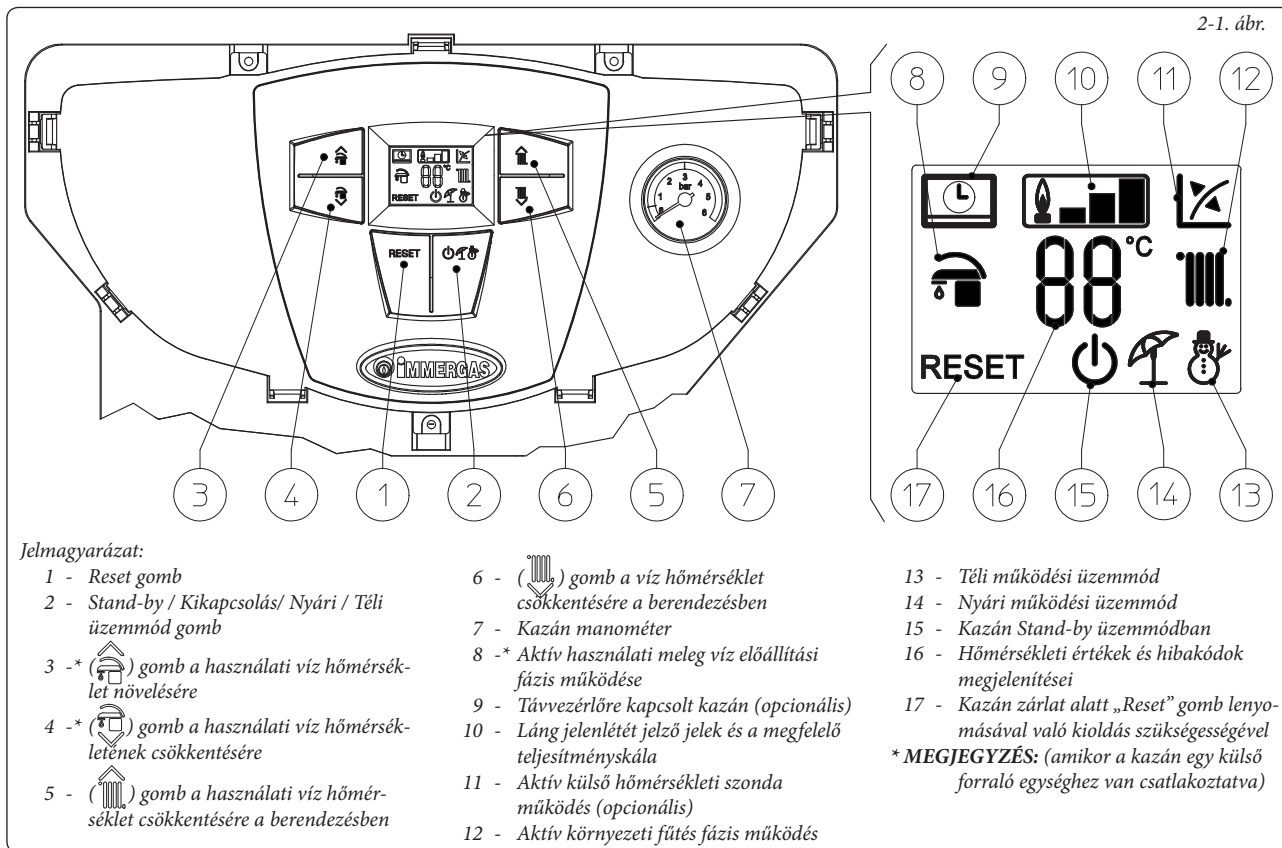
Tilos ugyanakkor veszélyessége miatt ugyanabban a helyiségben működtetni szívóberendezéseket, kandallókat vagy hasonló berendezéseket a kazánnal együtt, hacsak nincsenek jelen olyan kiegészítő, megfelelő méretű nyílások, amelyek megfelelnek a szükséges levegőigényeknek. Ezeknek az utólagosan kialakított nyílásoknak méretezésekor szakemberekhez kell fordulni. Főként, a nyitott kandallót kell ellátni saját égéslevegő készlettel.

Ellenkező esetben a kazán nem szerelhető be ugyanabban a helyiségben.

• **Figyelem!** Az elektromos árammal működő részegységek bármelyikének használata során be kell tartani néhány alapvető szabályt:

- ne érintsük meg a készüléket vizes vagy nedves kézzel, továbbá ne nyúljunk hozzá, ha mezítalab vagyunk;
- ne húzzuk meg az elektromos kábeleket, és ne tegyük ki a készüléket az időjárási tényezők (eső, napsütés stb.) hatásának;
- a készülék elektromos tápkábelét a felhasználónak tilos kicserélnie;
- a kábel sérülése esetén kapcsoljuk ki a készüléket és a kábel cseréjével kizárólag megfelelő szakmai képzéssel rendelkező személyt bízunk meg;
- amennyiben a készüléket hosszabb ideig nem szándékozunk üzemeltetni, célszerű az elektromos leválasztó-kapcsolóval áramtalanítani.

2.4 MŰSZERFAL.



2.5 A KAZÁN HASZNÁLATA.

Figyelem: a Mini Nike X 24 3 E kazán gyárilag vagy csak környezeti fűtésre, vagy, különleges csatlakoztató készülékekkel, környezeti fűtésre és használati meleg víz előállításra használható. Ennél fogva, a kazán műszerfalá el van látva a használati meleg víz hőmérséklet beszabályozására szolgáló gombbal, de az csak a külön kérhető készülékek csatlakoztatásai révén aktiválható, amelyek a használati meleg víz előállítás funkciót is abilitálják. A különleges csatlakoztató készülékek társítása nélkül ennek a gombnak és a kazánon, a használati meleg víz előállításra vonatkozó, összes funkció működtetése le vannak tiltva.

A bekapcsolás előtt ellenőrizzük, hogy a berendezés tele van vízzel, ellenőrízve, hogy a manométer mutatója (7) 1÷1,2 bar közötti értéket mutat.

- Nyissuk ki a kazán előtt levő gázcsapot.

- Le kell nyomni (2) gombot a kijelző megjelenítődéséig, majd megint a (2) gombot és a kazánt vagy nyári (☀️) vagy téli (❄️) üzemmódba kell tenni.

• **Nyári üzemmód (☀️):** ebben az üzemmódban a kazán csak meleg víz szolgáltatást valósít meg (amikor a kazán egy külső forraló egységhez van csatlakoztatva), a hőmérsékletet a gombokkal (3-4) lehet beállítani, a megfelelő hőmérséklet pedig a kijelzőn lesz látható a mutatón (16).

• **Téli üzemmód (❄️):** ebben az üzemmódban a kazán használati meleg víz szolgáltatást valósít meg (amikor a kazán egy külső forraló egységhez van csatlakoztatva) és környezeti fűtést is. A használati meleg víz hőmérsékletet szintén a gombokkal (3-4) gombokkal lehet beszabályozni, a fűtési hőmérsékletet pedig a gombokkal (5-6) lehet beállítani, és a megfelelő hőmérséklet a kijelzőn lesz látható a mutatón (16).

Innentől kezdődően, a kazán automata üzemmódban működik. Hőkerés hiányában (fűtés vagy használati meleg víz előállítás) a kazán „várakozó” üzemmódba kerül, amely azonos a láng jelenléte nélküli kazán üzemmódjával. Minden alkalommal, amikor az égő bekapcsol a kijelzőn megjelenik a megfelelő, láng jelenlétét jelző jel (10), a megfelelő potenciáskálával.

• **Távoli barát vezérlő^{V2} üzemmód (CAR^{V2}) (opcionális).** Abban az esetben, ha a kazán CAR^{V2} egységhez van csatlakoztatva, a kijelzőn megjelenik a (☺️), jel, a kazán beszabályozási paraméterei a CAR^{V2} műszerfaláról beszabályozhatók, de a kazán műszerfalán a Reset gomb (1), a kikapcsoló gomb (2) (csak „Kikapcsolt” üzemmódban) és az üzemmódot megjelenítő kijelző aktív maradnak.

Figyelem: ha a kazánt „Kikapcsolt” üzemmódba helyezik, a CAR^{V2} egységen megjelenik a „CON” kapcsolati hiba üzenet, a CAR^{V2} minden esetben ellátás alatt marad a memorizált programok elvesztése nélkül.

• **Választható külső szondával való működés (📡).** Abban az esetben, ha a berendezés el van látva külső szondával, opcionálisan, a kazánnak a fűtésre szolgáló, előremenő hőmérsékletét a külső szonda kezeli a külső, mért hőmérséklet függvényében (1.6. bekezd.). A szállító hőmérséklet értékét módosítani lehet „0 és 9 között” a szabályozási görbe függvényében (1-8 ábr.) a gombok révén (5 és 6).

A jelenlévő külső szondával a kijelzőn megjelenik a megfelelő jel (12). Fűtési fázisban a kazán, ha a berendezésben elegendő mennyiségű víz van a fűtőtestek melegítéséhez, működhet csak a kazán keringető aktiválásával is.

• **„Stand-by” üzemmód.** Le kell többször egymás után nyomni a gombot (2) a jel (🔌) megjelenéséig, innentől kezdődően a kazán aktív marad, és minden esetben garantálva van a fagyvédelem funkció, a szivattyú és a háromirányú szelep letapadása elleni védelem és az esetleges rendellenességek kijelzése.

Megjegyzés: ezekkel a feltételekkel a kazán továbbra is áramfeszültség alatt áll.

• **„Kikapcsolt” üzemmód.** 8 másodpercig lenyomva tartva a gombot (2) a kijelző kikapcsol és a kazán is teljesen kikapcsol. Ebben az üzemmódban a biztonsági funkciók működése nincs garantálva.

MEGJEGYZÉS: ezekkel a feltételekkel a kazán továbbra is áramfeszültség alatt áll, még akkor is, ha a funkciói nem aktívak.

• **Kijelző működése.** A műszerfal használata során a kijelző megvilágítódik, 15 másodperc nem használat után a fényjelző kikapcsol csak az aktív jelek megjelenítésével, a megvilágítást módosítani lehet az elektronikus kártya, egyéni beállítás, P2 menü paramétere révén.

2.6 MEGHIBÁSODÁSOK ÉS RENDELLENESÉGEK KIJELZÉSE.

A kazán kijelzőjének fénye rendellenesség esetén „villog” és a kijelzőn megjelennek a következő táblázatban felsorolt hibakódok.

Kijelzett rendellenesség	Megjelenített kód (villogó)
Zárlat begyújtás hiányában	01
Túlmelegedési (biztonsági) termosztát zárata, lángór rendellenessége	02
Füstgáz termosztát rendellenessége	03
Szállító szonda rendellenessége	05
Használati szonda rendellenessége	06
Reset max. sz.	08
Elégtelen nyomás a berendezésben	10
Bojler szonda rendellenes működése	12
Konfiguráció hiba	15
Parazita láng	20
Nyomógombrendszer rendellenessége	24
Elégtelen keringetés	27
Kapcsolat elvesztése a távvezérléssel	31
Alacsony tápfeszültség	37
Lángjel elvesztése	38
Zárlat folyamatos lángjel elvesztései miatt	43

Zárlat gyújtás hiányában. A környezeti fűtés vagy az használati meleg vízszolgáltatás kérésékor a kazán mindig automatikusan bekapcsol. Ha 10 másodperc alatt az égő nem gyúl be, a kazán „leblokkol gyújtás hiányában” (01-es kód). A „Leblokkolás gyújtás hiányában” –t a Reset (1) gomb lenyomásával lehet kiiktatni. Az első begyújtáskor vagy a berendezés hosszabb ideig való leállása után szükséges lehet a „Leblokkolás gyújtás hiányában” kizárását elvégezni. Ha a jelenség gyakran előfordul, hívjon szakképzett technikust (pl. Immergas Technikai asszisztencia szolgáltatója).

A túlmelegedési termosztát leblokkálódása. Ha a rendes működés alatt, rendellenesség miatt fokozott belső túlmelegedés merül fel, a kazán túlmelegedési leblokkálódásba kerül (02-es kód). A „Leblokkolás túlmelegedés miatt” állapotának megszüntetése érdekében le kell nyomni a Reset (1) gombot, a megfelelő lehűlés után. Ha a jelenség gyakran előfordul, szakképzett technikust kell hívni (pl. Immergas Technikai asszisztencia szolgáltatója).

Füstgáz termosztát rendellenes működése. Akkor merül fel, ha a füstgázvezető nem működik rendesen (03-as hibakód). A kazán 30 percig várakozási állapotba kerül, majd a rendes működési feltételek visszaállítása után, újraindul reset-álás elvégzésének szükségessége nélkül. Három, egymásutáni zárlatot követően a kazán zárlat alá kerül és reset-álással indítható újra. Ugyanakkor továbbra is hivatalos szakembert kell hívni (például, Immergas Technikai asszisztencia szolgáltatója) a rendellenesség kiiktatásához.

Szállító szonda rendellenessége. Ha a kártya a berendezés a szállító szondájának rendellenességét (05-ös kód) mutatja, a kazán nem működik; szakképzett technikust kell hívni (pl. Immergas Technikai asszisztencia szolgáltatója).

Reset maximális sz. Az esetleges rendellenesség kiiktatása céljából le kell nyomni a „Reset” (1) gombot. A rendellenességet ötször egymás után lehet reset-tálni, majd a funkciót nem lehet használni legalább egy óra elteltéig, és óránként el lehet végezni a reset-tálási kísérletet, maximum ötször.

Elégtelen nyomás a berendezésben. Nincs elegendő nyomása a víznek a fűtési hálózatban (10-es kód), amely biztosítaná a kazán rendes működését. Ellenőrizni kell, hogy a berendezésben levő nyomás 1÷1,2 bar között van.

Bojler szonda rendellenes működése. Ha a kártya a bojler szonda rendellenes működését érzékeli (12-es kód), a kazán nem állít elő használati meleg vizet és engedéllyel rendelkező szakembert kell hívni (például, Immergas műszaki asszisztencia szolgáltatót).

Konfigurációs hiba. Amennyiben a kártya rendellenességet jelez, vagy az elektromos kábelek inkongruenciái lépnek fel, a kazán nem indul el. A rendes működési feltételek visszaállítása esetén a kazán bekapcsol és nincs szükség reset-álásra. Ha a rendellenesség továbbra is fennáll, szakembert kell hívni (például, Immergas műszaki asszisztencia szolgáltatót).

Parazita láng leállása. A keringetési hálózat veszteségekor vagy a lángellenezőr rendellenes működésekor merül ez fel (20-as kód). Meg kell próbálni reset-tálni a kazánt, ha a jelenség gyakran előfordul, szakképzett technikust kell hívni (pl. Immergas Technikai asszisztencia szolgáltatója).





Nyomógombrendszer rendellenessége. Abban az esetben merül fel, ha az elektromos kártya rendellenességet érzékel a nyomógombrendszeren. A rendes működési feltételek visszaállításakor a kazán reset-álás nélkül újraindul. Ha a rendellenesség továbbra is fennáll, szakembert kell hívni (például, az Immergas műszaki asszisztencia szolgálatot).



Elégtelen keringetés. Abban az esetben áll fenn, ha a kazán túlelegedik az elsődleges hálózatban levő víz elégtelen körforgása miatt (27-es kód); a következő okok miatt:



- elégtelen körforgás a berendezésben; ellenőrizni kell, hogy nincs fennakadás a zárt fűtési hálózatban és, hogy a berendezésben nincs levegő (légmentes);



- leblokkálódott keringető; tegye szabaddá a keringetőt.



Ha a jelenség gyakran előfordul, hívjon szakértett technikust (pl. Immergas Technikai asszisztencia szolgálatja).



Távvezérlővel való kapcsolat elvesztése. 1 perccel a kazán és a távvezérlő közötti kapcsolat megszűnése után jelentkezik (31-es kód). A hibakód reset-talásakor le kell kapcsolni a kazánt az áramellátásról, majd vissza kell kapcsolni az áramellátást. Amennyiben a rendellenesség gyakran előfordul, szakembert kell hívni (például, Immergas műszaki asszisztenciaszolgálatot).



Alacsony tápáramfeszültség. Abban az esetben merül fel, ha a tápáramfeszültség nem elegendő a kazán megfelelő működtetéséhez. A rendes működési feltételek visszaállításakor a kazán reset-álás nélkül újraindul. Ha a rendellenesség továbbra is fennáll, szakembert kell hívni (például, az Immergas műszaki asszisztenciaszolgálatot).



Lángjel elvesztése. Abban az esetben merül fel, amikor a kazánt a megfelelő módon bekapcsolták és az égőben a lángőr váratlanul kikapcsol; újra megpróbálják bekapcsolni és a rendes működési körülmények visszaállításakor a kazánt nem kell reset-álni. Amennyiben a rendellenesség gyakran előfordul, szakembert kell hívni (például, Immergas műszaki asszisztencia szolgálatot).

Folyamatos lángjel miatti leblokkálódás. Akkor észlelhető, ha a „Lángjel elvesztése (38)” hibaiüzenet hatszor egymás után, 8,5 percen keresztül megjelenik. A leblokkálódást a „Reset” (1) gomb lenyomásával lehet kiiktatni. Amennyiben a rendellenesség gyakran előfordul, szakembert kell hívni (például, Immergas műszaki asszisztencia szolgálatot).

2.7 A KAZÁN KIKAPCSOLÁSA.

A kazánt teljesen az „off” gomb lenyomásával lehet kikapcsolni, ki kell venni a kazánról a külső, egyptólúsú kapcsolót és el kell zárni a berendezés előtt levő gázcsapot. A kazánt ne hagyják fölöslegesen bekapcsolva, ha huzamos ideig nem használják.

2.8 A FÜTŐBERENDEZÉS NYOMÁSÁNAK VISSZAÁLLÍTÁSA.

Rendszeresen ellenőrizni kell a fűtési rendszer víznyomását. A kazán nyomásmérőjének mutatója 1 és 1,2 bar közötti értéket kell, hogy mutasson.

Ha a nyomás 1 bar-nál alacsonyabb (hideg berendezés esetén), helyre kell állítani a megfelelő nyomásértéket a kazán alsó részén található töltőcsap megnyitásával (2-2. ábra).

MEGJEGYZÉS: a művelet végeztével zárjuk el a csapot.

Ha a nyomásérték 3 bar- hoz közelít, fennáll a biztonsági szelep bekapcsolásának veszélye.

Ebben az esetben kérni kell a kellő képzettséggel rendelkező szakember segítségét.

Amennyiben a nyomáscsökkenés gyakran fordul elő, szakembert kell hívni, mivel el kell hártani a rendszer esetleges vízvesztésének okát.

2.9 A BERENDEZÉS VÍZTELENÍTÉSE.

A kazán víztelenítésének művelete az e célt szolgáló leeresztő csap segítségével végezhető el (2-2. ábra).

A művelet megkezdése előtt győződjünk meg róla, hogy a feltöltő csap el van-e zárva.

2.10 FAGYVÉDELEM.

A kazán fagyásgátló funkcióval van ellátva, amely automatikusan bekapcsolja az égőt, ha a hőmérséklet 4°C alá süllyed (védelemsor min. -5°C - ig). A teljes berendezés és a meleg víz berendezés épségének fenntartása érdekében olyan helyeken, ahol a hőmérséklet nulla fok alá süllyed, ajánljuk, hogy a fűtőberendezést fagyásgátló folyadékkal lássák el és az Immergas fagyásgátló készletet szereljék be a berendezésbe. Ám, hosszabb kikapcsolás esetében (második ház), ajánljuk még, hogy:

- kapcsolják ki az áramellátást;

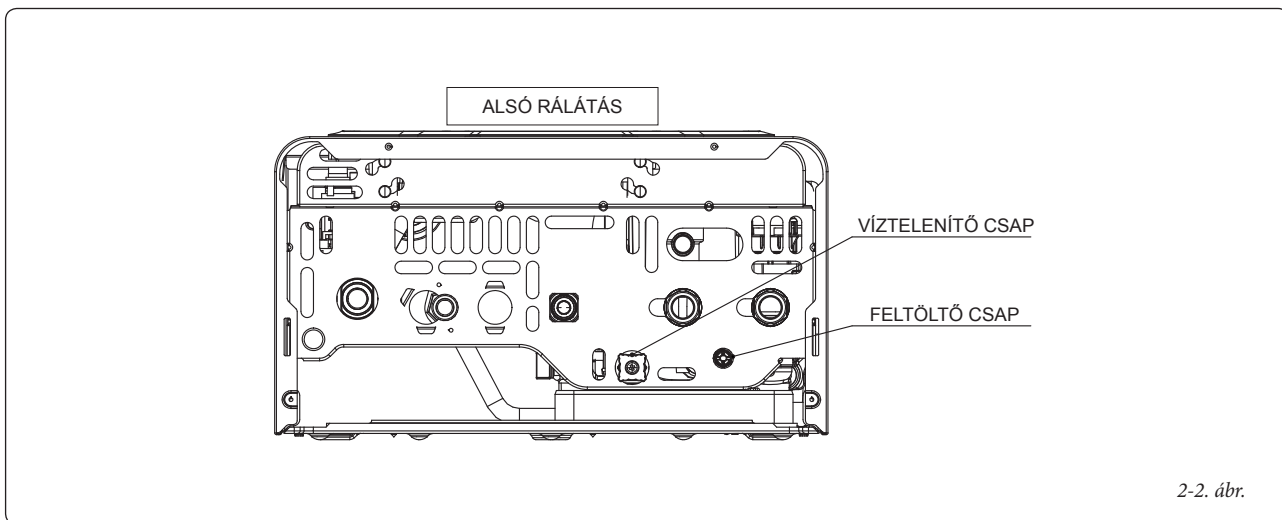
- teljesen víztelenítsék a fűtőrendszert és a kazán használati vízhálózatát. A gyakran kiürítendő berendezésben a megfelelő módon kezelt vizet kell feltöltésre használni, hogy a víz ne legyen kemény, és ezáltal ne rakódjon le mészkő a berendezésben.

2.11 BURKOLAT TISZTÍTÁSA.

A kazán köpenyét nedves és semleges szappanos vizes törlőkkel kell tisztítani. Nem szabad súrolószereket, vagy sűrűlőport használni.

2.12 VÉGLEGES ÜZEMEN KÍVÜL HELYEZÉS.

Amennyiben eldöntik, hogy a kazánt véglegesen üzemben kívül helyezik, a műveletet szakembernek kell elvégeznie, akinek többek között, ellenőriznie kell, hogy az áramellátást, a vízellátást, az üzemanyagellátást kikapcsolták.



2-2. ábr.

3 A KAZÁN BEÜZEMELÉSE (KEZDETI ELLENŐRZÉS)

A kazán beüzemeléskor elvégzendő műveletek:

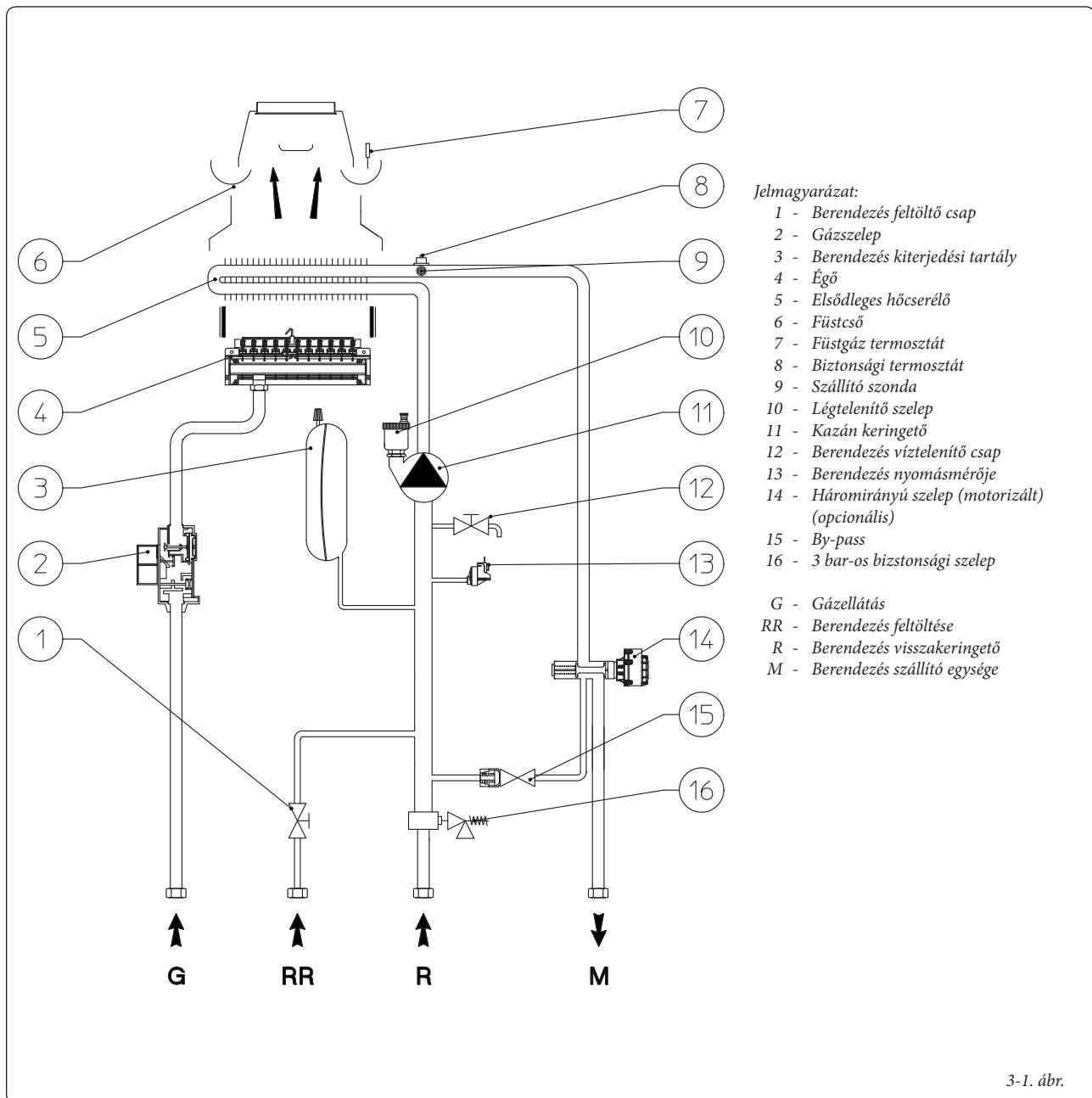
- ellenőrizni kell a beszerelési megfelelési bizonyítványt megletését;
- ellenőrizni kell, hogy a használati gázfajta megfelel azzal, amelyiket a kazánon használni lehet;
- ellenőrizni kell a 230V-50Hz hálózathoz való csatlakozást, L-N pólusok figyelembe vételét és a földelés jelenlétét;
- be kell kapcsolni a kazánt és ellenőrizni kell, hogy a megfelelő módon bekapcsolt-e;
- ellenőrizni kell, hogy a gázteljesítmény maximális, közepes és minimális értékei megfelelnek a kézikönyvben jelzett értékeknek (3.18. bekezd.);

- ellenőrizni kell a biztonsági egység bekapcsolását gázellátás megszakadása esetén és a megfelelő bekapcsolási időtartamot;
- ellenőrizni kell a kazánon és a kazánban jelenlevő főkapcsoló bekapcsolását;
- ellenőrizni kell a meglévő huzatot a berendezés rendes működtetése közben, például a berendezés égéstermék kimenetele alatt elhelyezett nyomásmérővel;
- ellenőrizni kell, hogy égéstermék nem kerülnek vissza a helyiségbe, az esetleges villanyventilátorok működése közben sem;
- ellenőrizni kell a szabályozó egységek működését;
- le kell pecsételni a gázhozam szabályozóegységeket (ha a beállításokat módosították);

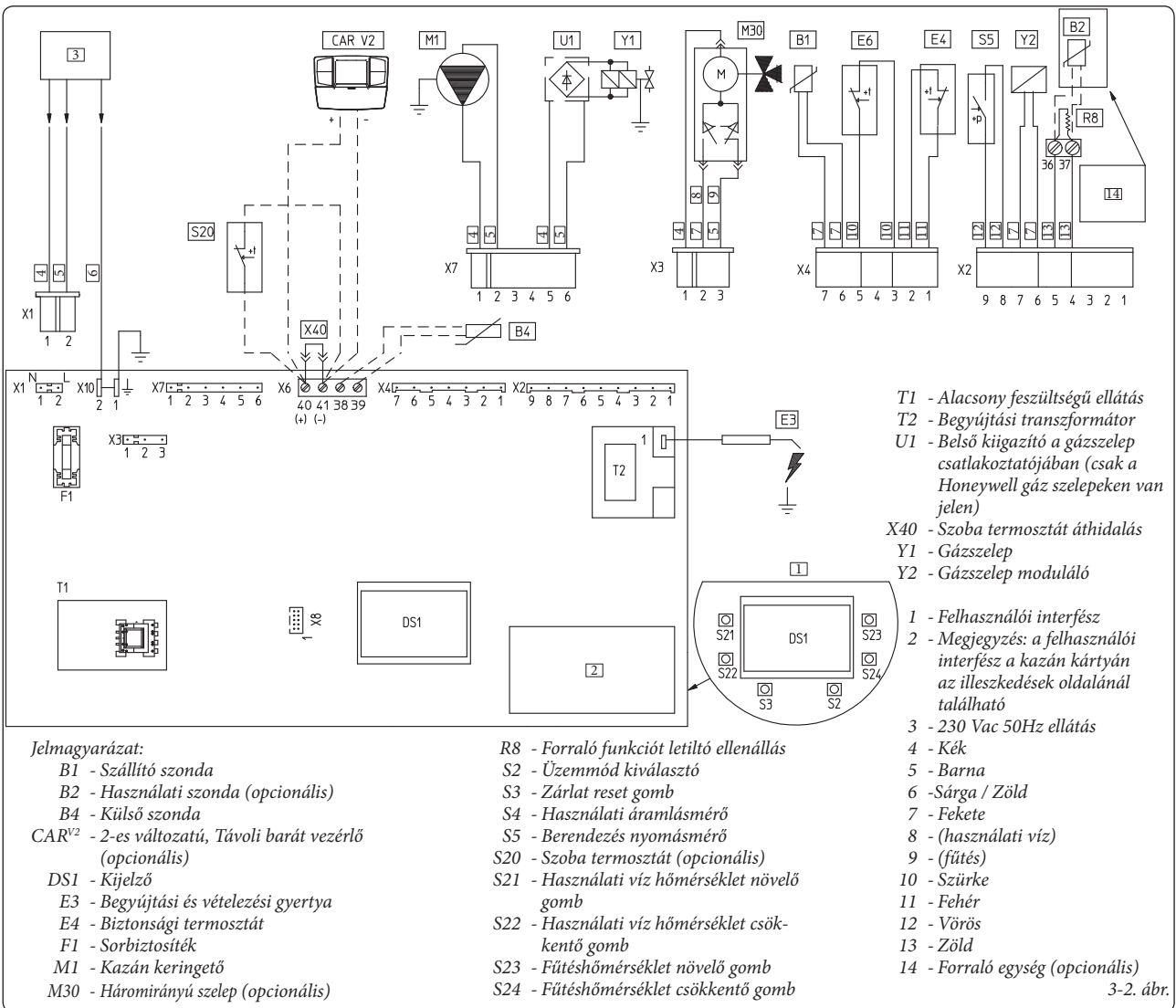
- ellenőrizni kell a használati meleg víz szolgáltatást (amikor a kazán egy külső forraló egységhez van csatlakoztatva);
- ellenőrizni kell a vízrendszerek tömörségét;
- ellenőrizni kell a beszerelési helyiség ventilációját és/vagy szellőzését, ahol az elő van irányozva.

Ha akár csak egy is ezek közül az ellenőrzések közül negatív eredménnyel záródik, a berendezést nem szabad beüzemelni.

3.1 VÍZBEKÖTÉSI RAJZ.



3.2 ÁRAMBEKÖTÉSI RAJZ.



3-2. ábr.

A kazán el van látva szoba termosztát (S20), On/Off krono termosztát, beprogramozási óra, vagy Távoli barát vezérlő^{V2} (CAR^{V2}) csatlakoztatási lehetőségeivel. Csatlakoztatni kell a 40 – 41 sorkapcsokra kiiktatva az X40 áthidalást, ügyelve arra, hogy a pólusok ne cserélődjenek fel a CAR^{V2} beszerelésekor.

Forraló egység: a kazán el van látva esetleges forraló csatlakoztatási lehetőségével, amelyet a kazán műszerfalán levő, bipoláris kapcsolórendszer 36-37-es sorkapcsaihoz kell csatlakoztatni, az R8 ellenállás kiiktatásával.

A kazánon jelen van az X3 kapcsoló, de csak akkor csatlakoztatható, ha jelen van a forraló egység.

Az X8 csatlakoztató a Virgilio egységhez való csatlakoztatáshoz használható a mikroprocesszor szoftver frissítése során.

3.3 ESETLEGES RENDELLENESSÉGEK ÉS AZOK OKAI.

MEGJEGYZÉS: a karbantartási műveleteket csak megfelelő képzéssel rendelkező szakember (például az Immergas szakszervíz munkatársa) végezheti el.

- Gázszag. Oka a gázhálózat csöveinek szivárgása. Ellenőrizni kell a gázbetáplálás vezetékének tömörségét.

- Nem megfelelő égés (vörös, vagy sárga láng). Oka lehet: piszkos égő, lemezes egység eltömődött. El kell végezni a fentiekben jelzett részek tisztítását.

- A biztonsági túlelegetedési termosztát gyakori beavatkozása. Oka lehet, az alacsony víznyomás a kazánban, a fűtővíz elégtelen keringése, a lebokkálódott keringető vagy a kazán szabályozó kártyájának rendellenessége. Ellenőrizzük a nyomásmérőn, hogy a fűtési rendszer víznyomása a megadott határértékek között van-e. Ellenőrizzük, hogy nincs-e zárva valamennyi radiátorszep.

- A kazán kondenzet termel. A kémény vagy a kémények elzáródása okozhatja, vagy a kazánhoz csatlakoztatott rész nem megfelelő mérete miatt alakulhat ki ez a rendellenesség. Ebben az esetben a kazánt a legmagasabb hőmérsékleten kell működtetni.

- Füsttermosztát gyakori bekapcsolása. A füstgáz elvezetők elzáródásai miatt alakulhat ki ez a rendellenesség. Ellenőrizni kell a füstgázcsövet. A füstgázcső elzáródhat, vagy a magassága, vagy egyik része nem alkalmas a kazánhoz. Lehet, hogy a ventiláció nem elégséges (lásd a helyiségek ventilációjáról szóló részt).

- A berendezésben jelenlevő levegő. Ellenőrizni kell a megfelelő légtelenítőszelep fedelének nyitását (1-10. ábr.). Ellenőrizni kell, hogy a berendezés nyomása és a kiterjedési tartály előfeltöltési nyomása a meghatározott értékeken belül mozog. A kiterjedési tartály előterhelési értékének 1,0 bar-nak kell lennie, a berendezés nyomásértékének pedig, 1 és 1,2 bar közöttinek kell lennie.

- Begyújtási zárlat, lásd 2.6. és 1.3. bekezd. (árambekötés).

3.4 INFORMÁCIÓ MENÜ.

A gombok öt másodpercig tartó lenyomásával (3 és 4) aktiválni lehet azt az „Információ menü”-t, amelyik a kazán, néhány üzemmód paramétereinek megjelenítését teszi lehetővé. A paraméterek között a gombok (3 és 4) lenyomásával lehet mozogni, a menüből a gomboknak (3 és 4) öt másodpercig tartó, ismételt lenyomásával, vagy a gomb (2) 5 másodpercig való lenyomásával, vagy éppen 60 másodperc eltelté után lehet kilépni.

Paraméterek felsorolása.

Paraméter sz.	Leírás
d1	Megjeleníti a lángjelt (uA)
d2	Megjeleníti az elsődleges hőcserélőtől való kimenetel azonnali előremenő fűtési hőmérsékletet
d3	Megjeleníti az elsődleges cserélőtől való kimenetel azonnali előremenő használati víz hőmérsékletet
d4	Megjeleníti a fűtés set-hez beállított értéket (ha jelen van a távvezérlő)
d5	Megjeleníti a használati víz set-hez beállított értéket (ha jelen van a távvezérlő)
d6	Megjeleníti a külső hőmérsékletet (ha jelen van a külső szonda). Amennyiben a hőmérséklet nulla fok alá süllyed az érték villogó fényjelzéssel jelenítődik meg.

3.5 ELEKTROMOS KÁRTYA BEPROGRAMOZÁSA.

A kazán el van látva az esetenként elvégezhető működési paraméterbeprogramozások lehetőségeivel. A következő leírások alapján végezve a módosításokat a kazánt, a saját igényeinek megfelelően lehet használni.

A beprogramozási fázisba való belépéskor el kell végezni a következő műveleteket:

- egymással egyidőben, körülbelül 8 másodpercig le kell nyomni a gombokat, (1) és (2);
- a gombokkal, (3) és (4), ki kell választani azt a paramétert, amelyet módosítani szeretnének és, amely megtalálható a következő táblázaton:

Paraméterek felsorolása	Leírás
P1	Kazán üzemmód (NE HASZNÁLJÁK)
P2	Kijelző megvilágítás
P3	Használati termosztát (amikor a kazán egy külső forraló egységhez van csatlakoztatva)
P4	Minimális fűtés teljesítmény
P5	Maximális fűtés teljesítmény
P6	Fűtés bekapcsolás időzítő
P7	Fűtés rámpa időzítő
P8	Szoba termosztáttól és távvezérlőtől kért fűtés bekapcsolások késleltető
P9	Napelemes üzemmód

- Módosítani kell a megfelelő értékeket a következő táblázatok követésével, (5) és (6) gombok lenyomásával;

- Meg kell erősíteni a beállított értéket a Reset (1) gomb lenyomásával, körülbelül 3 másodpercig; a (3) és (4) gombok egymással egyidőben történő lenyomásával ki lehet lépni ebből a funkcióból az elvégzett módosítások memorizálása nélkül.

MEGJEGYZÉS: meghatározott idő múlva a gombok érintése nélkül automatikusan visszavonásra kerül a művelet.

Kazán üzemmód. Meghatározza, hogy a kazán azonnali, vagy akkumulációs üzemmódban működik-e.

Kazán üzemmód (P1)	
Beállítható értékek sávja	Gyári beállítások
0 - kazán azonnali üzemmódban 1 - kazán akkumulációs üzemmódban	1

Kijelző megvilágítása. Meghatározza a kijelző megvilágításának módját.

Kijelző megvilágítása (P2)	
Beállítható értékek sávja	Gyári beállítások
0 - Off 1 - Auto 2 - On	1

- **Off:** a kijelző folyamatosan meg van gyengén világítva

- **Auto:** a kijelző használat során megvilágítódik és, ha 15 másodpercig használaton kívül van, gyengébb lesz, rendellenesség esetén a kijelző villog.

- **On:** a kijelző folyamatosan erős fénnel van megvilágítva.

Használati termosztát. A termosztátnak az 1-es hisztérezisre való beállításával a kazán bekapcsolása használati meleg víz előállítására akkor valósul meg, amikor a forralóban levő víz hőmérséklete 3°C fokot süllyed a beállított hőmérséklethez képest, akkor, ha a forralóban levő víz 10°C fokot süllyed a beállított hőmérséklethez képest.

Használati termosztát (P3)	
Beállítható értékek sávja	Gyári beállítások
0 - 1-es hisztérezis (gyári beállítás) 1 - 2-es hisztérezis	0

Fűtés teljesítmény. A kazán el van látva elektronikus modulációval, amely a kazán teljesítményét a használati hőkérekek szerint alkalmazza. A kazán tehát, rendszerint a gáznomás variálható területén belül működik a minimális fűtés teljesítménytől a maximumig a berendezés hőterhelésének függvényében.

MEGJEGYZÉS: A kazán gyárilag névleges teljesítményre van tárazva. Ugyanakkor, körülbelül 10 percnek kell eltelnie addig, amíg el lehet érni a módosítható, névleges fűtés teljesítményt a (P5) paraméter kiválasztásával.

MEGJEGYZÉS: „Minimális fűtési teljesítmény” és „Maximális fűtési teljesítmény” paraméterek kiválasztása, fűtés kérésekor, engedélyezi a kazán begyűjtását és a moduláló ellátását a beállított értékeknek megfelelő áramerősséggel.

Minimális fűtési teljesítmény (P4)	
Beállítható értékek sávja	Gyári beállítások
0 - 63 %	Gyári ellenőrzés során beállítva

Maximális fűtési teljesítmény (P5)	
Beállítható értékek sávja	Gyári beállítások
0 - 99 %	99

Fűtés bekapcsolás időzítő. A kazán el van látva egy elektromos időzítővel, amely megakadályozza az égő túl gyakori begyűjtését a fűtési fázisban.

Fűtés bekapcsolás időzítő (P6)	
Beállítható értékek sávja	Gyári beállítások
0 - 20 (0 - 10 perc) (01 ekvivalens 30 másodperccel)	6 (3')

Fűtés rámpa időzítő. A kazán begyűjtési fázisban begyűjtési rámpa szerint működik a beállított maximális teljesítmény eléréséig.

Fűtés rámpa időzítő. (P7)	
Beállítható értékek sávja	Paraméter
0 - 28 (0 - 14 perc) (01 ekvivalens 30 másodperccel)	28 (14')

ES

PL

TR

CZ

SI

HU

RU

RO

IE

SK

UA

ES

PL

TR

CZ

SI

HU

RU

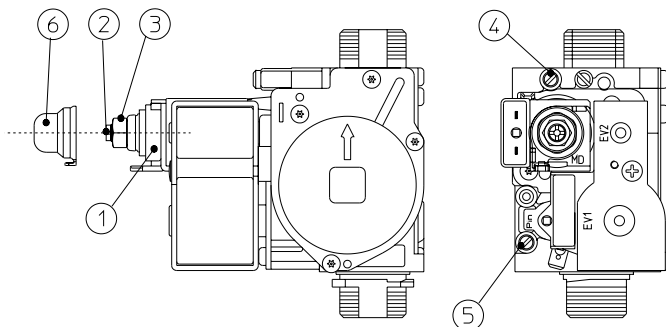
RO

IE

SK

UA

SIT 845 Gázszelep



Jelmagyarázat:

- 1 - Cséve
- 2 - Minimális teljesítmény szabályozó csavarok
- 3 - Maximális teljesítmény szabályozó anyacsavar
- 4 - Gáz szelep kimeneteli nyomásfogó
- 5 - Gáz szelep bemeneteli nyomásfogó
- 6 - Védősapka

3-3. ábr.

Szoba termosztáttól és távvezérlőtől kért fűtés bekapcsolás késleltető. A kazán be van úgy állítva, hogy kérés után azonnal bekapcsoljon. Különleges berendezések esetén (pl. motorizált szelepekkel ellátott, zónás berendezések, stb.) lehet, hogy a bekapcsolást késleltetni kell.

Szoba termosztáttól és távvezérlőtől kért fűtés bekapcsolás késleltető (P8)	
Beállítható értékek sávja	Paraméter
0 - 20 (0 - 10 perc) (01 ekvivalens 30 másodperccel)	0 (0')

Használati víz bekapcsolás késleltetése. Ez a funkció nem használható ennek a kazántípusnak megfelelő használat céljából.

Napelemes üzemmód (P9)	
Beállítható értékek sávja	Gyári beállítások
0 - 20 másodperc	0

Gázfajta kiválasztása. Ennek a funkciónak beállítása arra szolgál, hogy a kazánt be lehessen állítani a megfelelő típusú gáz használatára.

Ehhez a beállításához úgy lehet hozzáférni, hogy amint beléptek a beprogramozási menübe, le kell nyomni a (2) gombot 4 másodpercig. A (2) gomb 4 másodpercig tartó újbóli lenyomásával ki lehet lépni a menüből.

Gázfajta kiválasztása (G1)	
Beállítható értékek sávja	Gyári beállítások
nG - Metán lG - GPL Ci - Kína gáz	Azonos a használatban levő gázfajtaival

Begyűjtési teljesítmény (G2)	
Beállítható értékek sávja	Gyári beállítások
0 - 70 %	50%

3.6 KAZÁN ÁTÁLLÍTÁSA MÁS GÁZFAJTA HASZNÁLATA ESETÉN.

Abban az esetben, ha az adattáblán feltüntetettől eltérő gázfajta szükséges átállítani a készüléket, meg kell rendelni az átalakításhoz szükséges szerelési csomagot, amellyel a művelet gyorsan elvégezhető.

A más gázfajta való átállítási munkákat csak képzett szakember (például az Immergas szakszervíz munkatársa) végezheti el.

Az átállásnál az alábbiak a teendők:

- áramtalanítani kell a készüléket;
- ki kell cserélni a fő égőfej fűvókáit, ügyelve arra, hogy a készletben található tömítő rózsát a gázcső és a megfelelő fűvókák közé helyezték;
- áramellátás alá kell tenni a berendezést;
- a kazán nyomógombrendszerén ki kell választani a gázfajta paraméterét (G1), majd ki kell választani (Ng), metán, vagy (Lg) G.P.L. gáz használatát;
- be kell állítani a kazán névleges hőteljesítményét;
- be kell állítani a kazán minimális hőteljesítményét;
- be kell állítani a kazán minimális hőteljesítményét fűtési fázisban;
- be kell állítani a kazán (esetleges) maximális hőteljesítményét;
- le kell pecsételni a gázteljesítmény szabályozó egységeket (amennyiben a szabályozásokat módosították);
- az átállítás végeztével fel kell ragasztani az átállítási szerelési csomagban található címkét, az adattábla mellé. Az adattáblán letörölhetetlen filctollal olvashatatlanná kell tenni a régi gáz-típusra utaló adatokat.

A beállítás után a felhasznált gázfajta megfelelően, táblázat szerint kell elvégezni (3.18. bekezdés).

3.7 ELLENŐRZÉSEK GÁZÁTÁLLÍTÁS ELVÉGZÉSE UTÁN.

Miután meggyőződünk, hogy az átálláshoz a gázfajta előírt átmérőjű fűvóka került beszerelésre, és a beállítás az előírt nyomáson történt, ellenőrizni kell, hogy:

- a láng nem ér el a zárt kamrába;
- az égő lángja elég magas és, hogy stabil (nem különül el az égőtől);
- a tárazáskor használt nyomásmérők teljesen zártak és a rendszerben nincs gázszivárgás.

MEGJEGYZÉS: a kazán beállításához szükséges műveleteit csak megfelelő képzéssel rendelkező szakember (például az Immergas szakszervíz munkatársa) végezheti el. Az égő tárazásához „U”, vagy digitális kiegyenlítő manométert kell használni, amely a gáz szelep kimenetelénél levő nyomásfogóhoz (4. Rész, 3-3. ábr.) van csatlakoztatva, illetve a táblázaton látható, azt nyomásérték (3.18. bekezd.), amely a kazánon használható.

3.8 ESETLEGES BESZABÁLYOZÁSOK.

MEGJEGYZÉS: a gáz szelepen a beszabályozásokat úgy lehet elvégezni, hogy le kell venni a műanyag sapkát (6), majd a művelet végeztével vissza kell tenni a sapkát.

- Tárzás előkészítő műveletek.
 - P4 paraméter beállítása 0 % -ra
 - P5 paraméter beállítása 99 %-ra.
- „Kéményseprő” üzemmód bekapcsolása.

- Az egyik használati meleg víz csap kinyitásával be kell lépni a „kéményseprő” üzemmódba.

Figyelem: abban az esetben, ha a kazán csak fűtésre van beállítva, el kell végezni a tárzást a kéményseprő funkcióval „fűtési” üzemmódban.

- A kazán névleges hőteljesítményének beszabályozása.
 - Be kell állítani a maximális teljesítményt (99%) gombok használatával (5 és 6) (2-1. ábr.).
 - Be kell állítani a réz anyacsavaron (3, 3-3. ábr.) a kazán névleges hőteljesítményét a táblázatokon látható maximális nyomásértékeket követve (3.18. ábr.) a gázfajta alapján, amennyiben elforgatják az óramutató járásával megegyező irányba, a hőteljesítmény növekszik, ha elforgatják az óramutató járásával ellentétes irányba, a hőteljesítmény csökken.

- A kazán minimális hőteljesítményének beszabályozása.

MEGJEGYZÉS: csak a névleges teljesítmény tárzását követően lehet elvégezni.

- Be kell állítani a minimális teljesítményt (99%) gombok használatával (5 és 6) (2-1. ábr.).
- Be kell állítani a minimális hőteljesítményt a keresztvágású, műanyag csavarok használatával (2), amelyek a gázszelepen vannak, rögzítve tartva a réz anyacsavart (3);
- Ki kell lépni a „Kéményseprő” üzemmódból és működésben kell tartani a kazánt.
- A kazán minimális hőteljesítményének beszabályozása fűtési fázisban.



MEGJEGYZÉS: csak a minimális teljesítmény tárzását követően lehet elvégezni.

- A minimális hőteljesítményt a fűtési fázisban a paraméter (P4) módosításával lehet elvégezni, az értéket növelve, a nyomás növekszik, csökkentve pedig, a nyomás csökken.
- Az a nyomás, amelyre a kazán minimális hőteljesítményét a fűtési fázisban be kell szabályozni, nem lehet alacsonyabb, mint a táblázatokon látható érték (3.18. bekezd.).
- A kazán (esetleges) maximális hőteljesítményének beszabályozása fűtési fázisban.
 - A maximális hőteljesítményt a fűtési fázisban a paraméter (P5) módosításával lehet elvégezni, az értéket növelve, a nyomás növekszik, csökkentve pedig, a nyomás csökken.
 - Az a nyomás, amelyre a kazán maximális hőteljesítményét a fűtési fázisban be kell szabályozni, nem lehet alacsonyabb, mint a táblázatokon látható érték (3.18. bekezd.).



3.9 LASSÚ, AUTOMATA BEGYÚJTÁS IDŐZÍTETT RÁMPÁVAL.

Az elektronikus kártya begyújtási fázisban folyamatos gázszolgáltatást biztosít a beállított „G2” paraméter arányában.

3.10 „KÉMÉNYSEPRŐ” ÜZEMMÓD.

Ez a funkció, ha be van kapcsolva, a kazánt 15 percig variálható teljesítményen működteti. Ebben az üzemmódban ki van iktatva az összes beszabályozás és csak a biztonsági termosztát és a határtermosztát aktív. A kéményseprő üzemmód bekapcsolásakor 8 másodpercig le kell nyomni a Reset (1) gombot használati kérés hiányában, aktiválását az előremenő hőmérséklet kijelző valamint a  és  jelek villogásai jelzik.

Ez a funkció lehetővé teszi, hogy a technikus ellenőrizze a fogyasztási paramétereket. A funkció aktiválásával választani lehet, hogy el akarják-e végezni a fűtés állapot ellenőrzését, a paramétereket az (5) és (6) gombokkal beszabályozva, vagy a használati meleg víz ellenőrzését és a paraméterek beszabályozását, szintén az (5) és (6) gombokat használva.

A fűtési vagy a használati üzemmódot  vagy  jelek villogásai jelzik.

Az ellenőrzések befejezése után ki kell kapcsolni a funkciót a Reset (1) gomb 8 másodpercig való lenyomva tartásával.

3.11 SZIVATTYÚ LETAPADÁSA ELLENI VÉDELEM FUNKCIÓ.

A kazán el van látva egy olyan funkcióval, amely a szivattyút elindítja 24 óránként, 30 másodpercig, hogy csökkenjen a szivattyú letapadásának veszélye, huzamos használaton kívül helyezés esetén.

3.12 HÁROMIRÁNYÚ EGYSÉG LETAPADÁSA ELLENI VÉDELEM FUNKCIÓ.

A kazán el van látva egy olyan funkcióval, amely a motorizált, háromirányú egységet elindítja 24 óránként, hogy csökkenjen a háromirányú egység letapadásának veszélye, huzamos használaton kívül helyezés esetén.

3.13 FAGYVÉDELMI FUNKCIÓ FŰTŐTESTEKEN.

Ha a berendezésben a visszatérési víz hőmérséklete kisebb mint 4°C, a kazán addig működik, míg el nem éri a 42°C hőmérsékleti értéket.

3.14 ELEKTROMOS KÁRTYA RENDSZERES ÖNELLENŐRZÉSE.

Fűtési üzemmódban vagy stand-by üzemmódban a funkció a kazán utolsó ellenőrzésétől / bekapcsolásától számított 18 óra eltelté után bekapcsol. Használati meleg víz üzemmódban az önellenőrzés a vízvételezés végezte után 10 percen belül beindul, és körülbelül 10 mp-ig tart.

MEGJEGYZÉS: az önellenőrzés közben a kazán kikapcsolt állapotban marad.

3.15 NAPELEM CSATLAKOZTATÁSI FUNKCIÓ.

Abban az esetben, ha a meleg víz melegítés funkció be van építve a napelemes rendszerbe, a kazán megfelelő működtetésének céljából, a P3 (használati termosztát) paramétert „1”-es állásra kell tenni.



ES

3.16 KÖPENY LESZERELÉSE.

A kazán könnyen elvégezhető karbantartásának céljából le lehet a köpenyt teljesen venni, a következő műveletek elvégzésével (3-4 / 3-5 ábr.):

1 Le kell akasztani a külső keretet (a) a megfelelő alsó akasztókról.

2 Le kell venni a külső keretet (a) a köpenyről (c).

3 Ki kell csavarni a 2 db, köpenyrögzítő, elülső csavart (b).

4 Ki kell csavarni a 2 db, köpenyrögzítő, alsó csavart (d).

5 Húzzák maguk felé a köpenyt (c).

6 Ugyanakkor nyomják a köpenyt (c) felfele, hogy le lehessen akasztani a felső akasztókról.

PL

TR

CZ

Beszerelési rajzok jelmagyarázata:

a Alkatrészek egyértelmű beazonosítása

1 Elvégzendő műveletek sorrendje

SI

HU

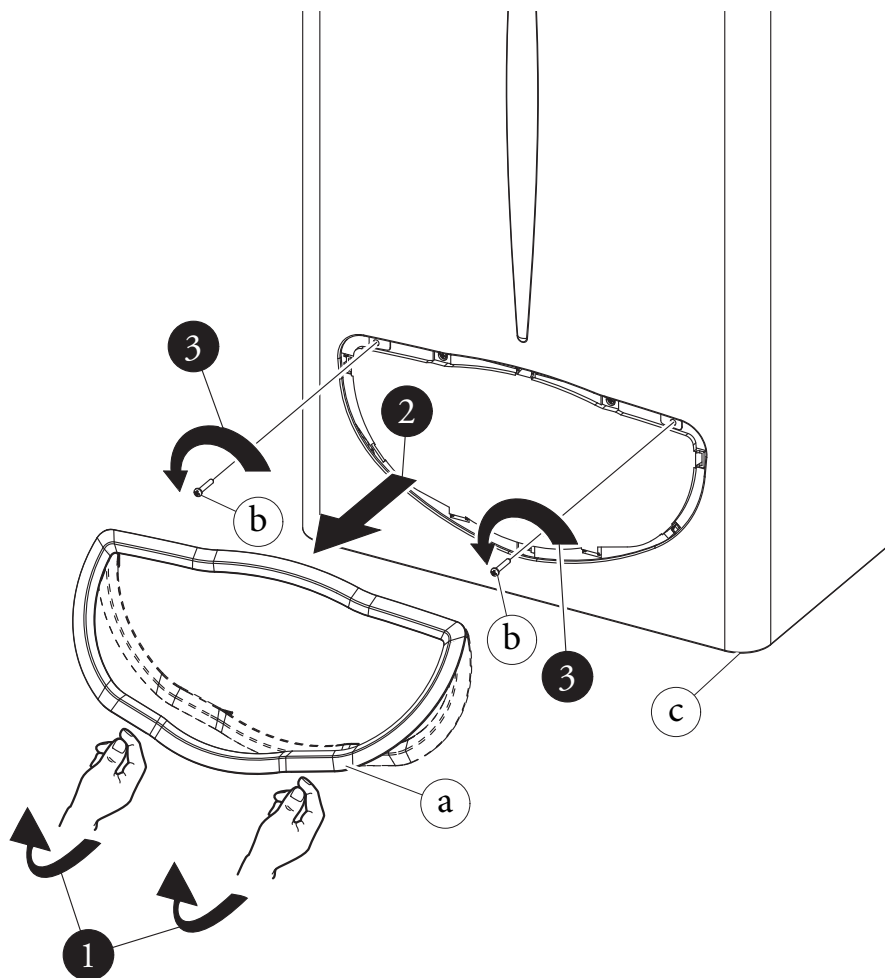
RU

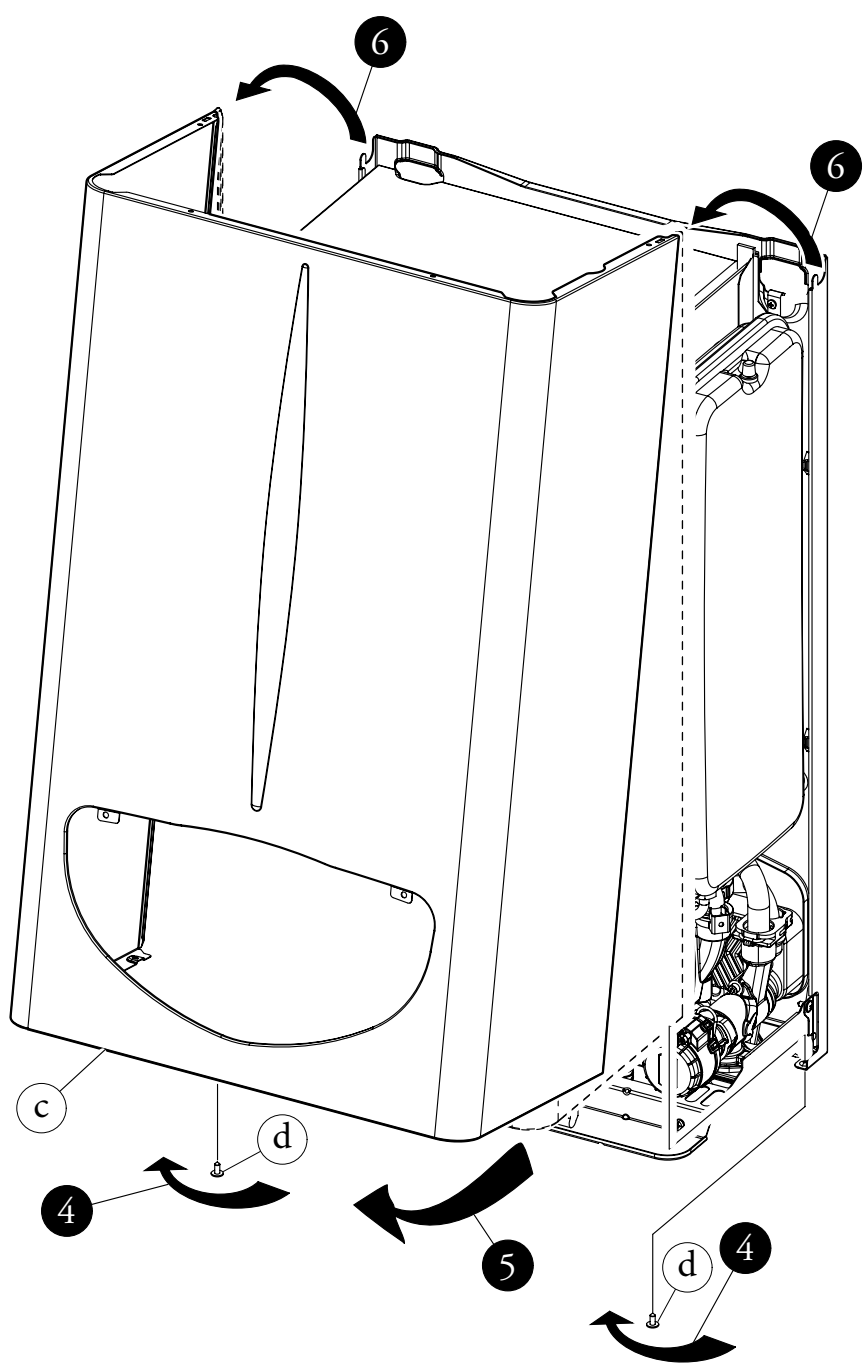
RO

IE

SK

UA







3.17 A BERENDEZÉS ÉVENTE SORRA KERÜLŐ ELLENŐRZÉSE ÉS KARBANTARTÁSA.

Legalább évente el kell végezni a következő ellenőrzési és karbantartási műveleteket:

- Cserélő tisztítása füstgázvezető felőli oldalán.
- Fő égő tisztítása.
- Szemrevételezéssel kell ellenőrizni, hogy a füstcsövek nincsenek megrongálódva vagy megrozsdásodva.
- Ellenőrizni kell a begyújtás és a működés szabályosságát.
- Ellenőrizni kell az égő megfelelő tárázását használati (amikor a kazán egy külső forraló egységhez van csatlakoztatva) és fűtési fázisban.
- Ellenőrizni kell a berendezés vezérlő és szabályozási egységeinek megfelelő működését, főként:
 - a kazánon kívül elhelyezett fő áramkapcsoló beavatkozását;
 - a berendezés szabályozási termosztát beavatkozását;
 - a használati meleg víz szabályozási termosztát beavatkozását (amikor a kazán egy külső forraló egységhez van csatlakoztatva).
- Ellenőrizni kell a berendezés gázrendszerének és a belső berendezésnek tömörségét.



- Ellenőrizni kell a gáziány esetén működésbe lépő ionizációs lángór beavatkozását: a beavatkozási időnek 10 másodpercnél rövidebbnek kell lennie.
- Szemrevételezéssel ellenőrizni kell, nincs-e szivárgás vagy oxidáció a vízcsatlakozásoknál.
- Nézzék meg, hogy a víz kiürítő biztonsági szelepe nincs elzáródva.
- Ellenőrizni kell, hogy a használati meleg víz rendszer kiterjedési tartályában levő nyomás 1,0 legyen, miután kiengedték a nyomást a berendezésből, nullára állítva azt (a kazán manométerén olvasható).
- Ellenőrizni kell, hogy a fűtési rendszer statikus víznyomása (hideg berendezésen és a töltőcsappal frissen újratöltött rendszerben) 1 és 1,2 bar között legyen.
- Szemrevételezéssel ellenőrizni kell, hogy a biztonsági és vezérlő berendezések nincsenek tévesen használva és/vagy nincsenek rövidre zárva, különös tekintettel:
 - a biztonsági túlmelegedés termosztátra;
 - a készülék víznyomásmérőjére;
 - a készülék füstgáz termosztátjára.
- Ellenőrizze a villanyberendezés épségét és hatékonyságát, különös tekintettel:
 - az elektromos tápkábelek megfelelő helyen történő vezetására;
 - esetleges fekete elszíneződésekre és égési nyomokra.

MEGJEGYZÉS: a berendezés rendszeres karbantartásakor el kell végezni a termikus berendezés ellenőrzéseit és karbantartási műveleteit is, az érvényben levő szabályok tiszteletben tartásával.

3.18 VARIÁLHATÓ HŐTELJESÍTMÉNY.

HŐTELJESÍTMÉNY		METÁN (G20)			BUTÁN (G30)			PROPÁN (G31)			PROPÁN (G25.1)			
		ÉGŐ GÁZ-TELJESÍTMÉNYE	ÉGŐ FŰVŐKÁI NYOM.	(mm H ₂ O)	ÉGŐ GÁZ-TELJESÍTMÉNYE	ÉGŐ FŰVŐKÁI NYOM.	(mm H ₂ O)	ÉGŐ GÁZ-TELJESÍTMÉNYE	ÉGŐ FŰVŐKÁI NYOM.	(mm H ₂ O)	ÉGŐ GÁZ-TELJESÍTMÉNYE	ÉGŐ FŰVŐKÁI NYOM.	(mm H ₂ O)	
(kW)	(kcal/h)	(m ³ /h)	(mbar)	(mm H ₂ O)	(kg/h)	(mbar)	(mm H ₂ O)	(kg/h)	(mbar)	(mm H ₂ O)	(m ³ /h)	(mbar)	(mm H ₂ O)	
23,8	20468	2,77	13,50	137,7	2,07	27,70	282,5	2,03	35,70	364,0	3,22	12,90	131,5	
23,0	19780	2,67	12,68	129,3	2,00	25,95	264,6	1,96	33,43	340,9	3,11	12,10	123,3	
22,0	18920	2,56	11,69	119,2	1,91	23,86	243,3	1,88	30,74	313,4	2,98	11,14	113,5	
21,6	18550	2,51	11,28	115,1	1,87	22,99	234,5	1,84	29,62	302,1	2,92	10,74	109,5	
20,0	17200	2,33	9,86	100,6	1,74	20,00	204,0	1,71	25,76	262,7	2,71	9,36	95,4	
19,0	16340	2,22	9,01	91,9	1,66	18,22	185,8	1,63	23,46	239,3	2,58	8,53	87,0	
18,0	15480	2,11	8,21	83,7	1,57	16,54	168,7	1,55	21,29	217,1	2,45	7,75	79,0	
17,0	14620	2,00	7,44	75,8	1,49	14,94	152,4	1,47	19,22	196,0	2,32	7,00	71,4	
16,0	13760	1,89	6,70	68,4	1,41	13,43	137,0	1,38	17,27	176,1	2,19	6,29	64,2	
15,0	12900	1,77	6,01	61,3	1,32	12,00	122,4	1,30	15,43	157,3	2,06	5,62	57,3	
14,0	12040	1,66	5,35	54,5	1,24	10,65	108,6	1,22	13,68	139,5	1,94	4,98	50,8	
13,0	11180	1,55	4,72	48,1	1,16	9,38	95,6	1,14	12,04	122,8	1,81	4,37	44,6	
12,0	10320	1,44	4,12	42,0	1,08	8,18	83,4	1,06	10,50	107,0	1,68	3,80	38,7	
11,0	9460	1,33	3,55	36,2	0,99	7,06	72,0	0,98	9,05	92,2	1,55	3,26	33,2	
10,0	8600	1,22	3,02	30,8	0,91	6,01	61,3	0,89	7,69	78,4	1,42	2,75	28,0	
9,5	8170	1,16	2,76	28,2	0,87	5,51	56,2	0,85	7,05	71,9	1,35	2,50	25,5	
9,4	8084	1,15	2,71	27,7	0,86	5,41	55,2	0,85	6,92	70,6	1,34	2,45	25,0	
7,0	6020	HASZN.	0,88	1,60	16,3	0,65	3,30	33,7	0,64	4,20	42,8	1,02	1,40	14,3

Megjegyzés: A gázhozamok a legalacsonyabb fűtőértékű gázra vonatkoznak 15°C hőmérsékletnél, 1013 mbar légköri nyomáson. Az égőnél mért nyomásértékek 15°C hőmérsékletű gázra vonatkoznak.

- Muszaki adatok: az adattábla tartalmazza.

- Minőségtanúsítás: 2/1984 (III.1.o.) BKM-IPM rendelet szerint a készülék a kezelési útmutatónak megfelel.
- Megfeleloségi nyilatkozat: A készülék a 90/396/CEE és a 92/42/CEE EU direktíváknak megfelelő, jogosult a CE jel használatára.

- A termék a 84/2001 (V.30.) Kormányrendelet szerint a rendelkezésre álló, Magyarországra kiterjesztett HU jellel ellátott bevizsgálási engedélyek alapján Magyarországon forgalmazható.

3.19 ÉGÉSPARAMÉTEREK.

		G20	G30	G31	G25.1
Gázfúvóka átmérője	mm	1,30	0,78	0,78	1,50
Ellátási nyomás	mbar (mm H ₂ O)	20 (204)	29 (296)	37 (377)	25 (255)
Névleges füsttömeg hozam	kg/h	74	73	74	80
Minimális füsttömeg hozam	kg/h	65	61	64	66
CO ₂ , Névl./Min. Q.-n	%	4,95 / 1,70	5,80 / 2,10	5,65 / 2,00	5,70 / 2,00
CO, O ₂ 0% -a Névl./Min. Q. -n	ppm	62 / 76	100 / 100	56 / 106	45 / 94
NO _x , O ₂ 0% -a Névl./Min. Q. -n	mg/kWh	180 / 125	310 / 128	255 / 124	129 / 111
Füstgáz hőmérséklet névleges hozamon	°C	94	96	94	93
Füstgáz hőmérséklet minimális hozamon	°C	82	83	81	79

3.20 MŰSZAKI ADATOK.

Névleges hőteljesítmény	kW (kcal/h)	26,2 (22492)
** Használati minimális hőteljesítmény	kW (kcal/h)	8,3 (7116)
Fűtés minimális hőteljesítmény	kW (kcal/h)	10,9 (9357)
Névleges hőteljesítmény (hasznos)	kW (kcal/h)	23,8 (20468)
** Használati minimális hőteljesítmény (hasznos)	kW (kcal/h)	7,0 (6020)
Fűtés minimális hőteljesítmény (hasznos)	kW (kcal/h)	9,4 (8084)
Fűtés hasznos hozam névleges hőteljesítményen	%	91,0
Fűtés hasznos hozam névleges hőteljesítmény 30% -án	%	89,3
Hővesztesség a köppenyen On/Off égővel	%	2,30 / 1,20
Hővesztesség a kéményen On/Off égővel	%	6,70 / 0,09
Fűtési hálózat max. működési nyomása	bar	3
Fűtési hálózat max. működési hőmérséklete	°C	90
Fűtés szabályozható hőmérséklete	°C	35 - 85
Berendezés kiterjedési tartály osztérfogata	l	4,0
Berendezés kiterjedési tartály előfeltöltése	bar	1
Generátor víztartalma	l	2,5
Rendelkezésre álló túlsúly 1000 l/h hozammal	kPa (m H ₂ O)	24,52 (2,5)
Meleg víz előállítás hasznos hőteljesítménye	kW (kcal/h)	23,8 (20468)
** Használati meleg víz beállítható hőmérséklete	°C	10 - 60
** 2 bar-os használati áramláshatároló	l/min	7,1
** Használati hálózat min. (dinamikus) nyomása	bar	0,3
** Használati hálózat max. használati nyomása	bar	10
** Használati meleg víz minimális vételezés	l/min	1,5
* „D” UB Immergas specifikus hozam 80 l (ΔT 30°C) az EN 625 alapján	l/min	16,7
* „D” UB Immergas specifikus hozam 105 l (ΔT 30°C) az EN 625 alapján	l/min	18,3
* „D” UB Immergas specifikus hozam 120 l (ΔT 30°C) az EN 625 alapján	l/min	19,3
* „D” UB Immergas specifikus hozam 200 l (ΔT 30°C) az EN 625 alapján	l/min	24,7
Folyamatos vételezési kapacitás UB Immergas -al (ΔT 30°C)	l/min	11,4
Telített kazán súlya	kg	28,0
Üres kazán súlya	kg	25,5
Árambekötés	V/Hz	230/50
Névleges abszorpció	A	0,44
Beszert elektromos teljesítmény	W	95
Felvett teljesítmény kazán keringetőtől	W	87
Berendezés villanyberendezésének védelme	-	IPX4D
Füstgáz hálózat ellenállás a kazánban	Pa	1,3
NO _x osztályok	-	3
Mért NO _x	mg/kWh	139
Mért CO	mg/kWh	52
Berendezés típusa	B11BS	
Kategória	II2HS3B/P	

- A füstgáz hőmérséklet értékek 15°C bemeneteli égéslevegő hőmérsékleti értékre vonatkoznak.
- A meleg víz szolgáltatásra vonatkozó adatok 2 bar bemeneteli dinamikus nyomásra és 15°C bemeneteli hőmérsékletre vonatkoznak; az értékeket közvetlenül a kazán bemenetelével mértek, figyelembe véve, hogy a bejelenthető adatok kiszámításához hideg vízzel való keverésre van szükség.

- A kazán működése során engedélyezett maximális zajérték < 55dB(A). A hangerősség mérése maximális teljesítményen működő kazánal, félaneokikus kamrában mért próbákra vonatkozik, a gyártási szabályok szerinti füstcsőrendszer kiterjesztéssel.

- * „D” specifikus hozam: használati meleg víz hozam 30 K átlagos hőmérséklet növekedésnek megfelelően, amely hőmérsékletet a kazán két, egymást követő vételezéssel képes megvalósítani.
- ** Amikor a kazán csatlakoztatva van egy, külső forraló egységhez.





1 УСТАНОВКА КОТЛА

1.1 УКАЗАНИЯ ПО ТЕХНИКЕ БЕЗОПАСНОСТИ ПРИ МОНТАЖЕ.

Бойлер Mini Nike X 24 3 E был разработан только как настенная установка; должны использоваться для обогрева помещений и производства горячей сантехнической воды для домашних и подобных целей.

Стена должна быть гладкой, на ней должны отсутствовать выемки и углубления, препятствующие доступ к нижней панели. Данный бойлер не был разработан для установки на фундамент или пол (Илл. 1-1).

Только профессионально-квалифицированный гидравлик уполномочен устанавливать газовые аппараты Immergas. Установка должна быть произведена согласно предписаниям нормативных требований, действующего законодательства согласно местным техническим нормативным требованиям и согласно основным указаниям техники. Если вид газового питания Mini Nike X 24 3 E - СНГ, установка должна соответствовать нормам для газа, имеющего плотность, превышающую плотность воздуха (напоминаем в показательном порядке, но не в обязательном, что запрещена установка систем с вышеуказанным газом в помещении, уровень пола которых, ниже внешнего средней нулевой отметки).

Перед установкой аппарата необходимо проверить, что данный аппарат доставлен в целостном виде; если это не так, необходимо немедленно обратиться к поставщику. Детали упаковки (скобы, гвозди, пластиковые пакеты, вспененный полиэстер, и т.д.) не должны быть оставлены рядом с детьми, так как являются источниками опасности. В том случае, если аппарат размещается внутри шкаф или между двумя шкафами, должно быть достаточно пространства для нормального техобслуживания; рекомендуется оставлять не менее 3 см между кожухом бойлера и вертикальными панелями шкафа. Над бойлером должно быть оставлено пространство для позволения техобслуживания гидравлических соединений и системы вывода выхлопных газов. Также важно, чтобы решётки всасывания не были загорожены. Вблизи аппарата не должен находиться никакой легковоспламеняющийся предмет (бумага, тряпки, пластика, полистирол и т.д.). Рекомендуется не устанавливать под бойлером домашние электрические приборы, так как они могут понести ущерб, в случае приведения в действие защитного клапана (если он предусмотрительно не подключён к сточной воронке), или в случае утечки гидравлических переходников; в противном случае, изготовитель не несёт ответственности, в случае урона, нанесённого электрическим приборам.

В случае неполадок, поломок или не налаженного функционирования, аппарат должен

быть отключён, а также необходимо вызвать квалифицированного техника (например, техника Авторизированного Сервисного центра Immergas, который обладает специализированной технической подготовкой, и оригинальными запчастями). Не проводить никаких не уполномоченных вмешательств или попыток ремонтных работ. Несоблюдение вышеуказанных правил лежит на личной ответственности и прерывает гарантию оборудования.

• Нормы установки:

- настоящие бойлеры не могут быть установлены в спальную комнату, а также в ванной и душевой. А также не могут быть установлены в помещениях с открытой дымовой трубой (камины) без достаточного собственного доступа воздуха. А также должны быть установлены в помещениях, температура в которых, никогда не опускается ниже 0°C. Не должны подвергаться атмосферным явлениям.
- Бойлеры с открытой камерой типа В не должны быть установлены в помещениях, где происходит коммерческая, ремесленная или промышленная деятельность, в помещениях, где используются продукты, производящие пар или летучие вещества (например: кислотные пары, клей, краска, растворители, горючие вещества и т.д.), а также пыль и порошки (например: мелкая

деревянная пыль от обработки дерева, угольная пыль, цементная пыль, и т.д.) которые могут нанести ущерб компонентам аппарата и подвергнуть опасности его работу.

Внимание: Установка бойлера на стену, должна гарантировать его надёжную поддержку и эффективность.

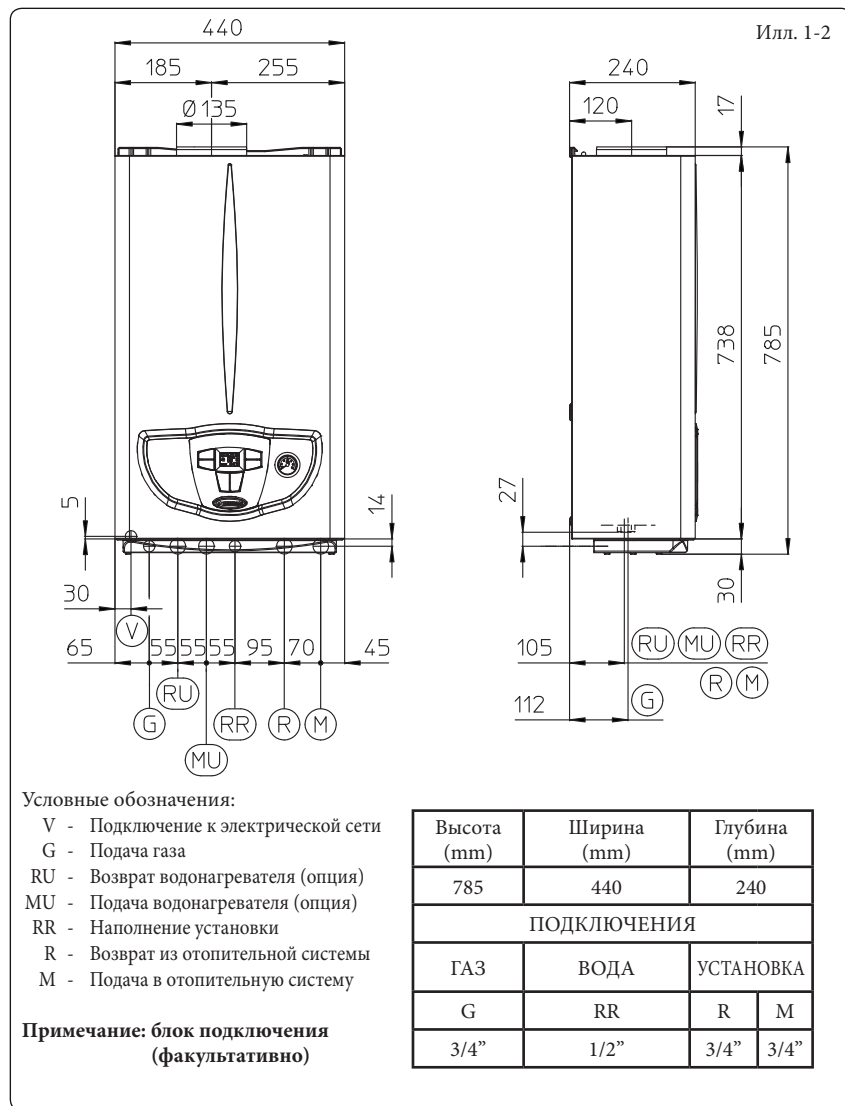
Пробки (входящие в серийное оснащение), в том случае если в наличие имеются опорная скоба или шаблон крепления, поставленные вместе с бойлером, используются только для установки бойлера на стену; могут гарантировать должную опору только в том случае, если правильно введены (согласно правилам хорошей техники) в стену, состоящую из полных или полуполных кирпичей. В том случае, если стена сооружена из дырчатых блоков или кирпичей, простенок с ограниченной статичностью, или с любой другой не указанной в документации кладкой, необходимо произвести предварительную статическую проверку опорной системы.

Примечание: болты для пробок с шестиугольными головками в блистерной упаковке, предназначены только для фиксации скобы на стену.

Бойлеры данного типа служат для нагрева воды при атмосферном давлении до температуры, меньшей точки кипения.

Они должны быть подключены к отопительной системе и к водопроводной магистрали, соответствующей их характеристикам и мощности.

1.2 ОСНОВНЫЕ РАЗМЕРЫ.

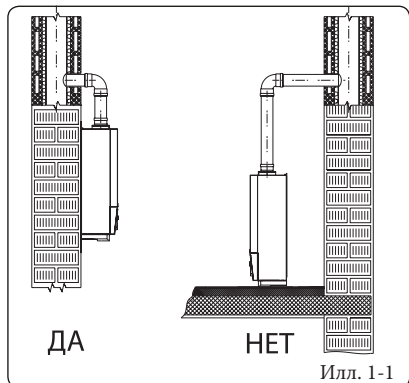


Условные обозначения:

- V - Подключение к электрической сети
- G - Подача газа
- RU - Возврат водонагревателя (опция)
- MU - Подача водонагревателя (опция)
- RR - Наполнение установки
- R - Возврат из отопительной системы
- M - Подача в отопительную систему

Примечание: блок подключения (факультативно)

Высота (mm)	Ширина (mm)	Глубина (mm)
785	440	240
ПОДКЛЮЧЕНИЯ		
ГАЗ	ВОДА	УСТАНОВКА
G	RR	R M
3/4"	1/2"	3/4" 3/4"



1.3 ПОДКЛЮЧЕНИЯ.

Подключение к газовой магистрали (прибор категории II_{2H3}). Наши бойлеры разработаны для работы на метане (G20) и на сжиженном нефтяном газе (СНГ). Диаметр подающей трубы должен быть большим или равным диаметру соединительного патрубка бойлера 3/4" G. Перед осуществлением подсоединения к газовой магистрали следует произвести тщательную очистку всех труб, служащих для подачи газа из нее к бойлеру, с целью удаления возможных загрязнений, которые могут помешать его правильному функционированию. Следует также убедиться в том, что газ в ней соответствует тому, для которого разработан бойлер (см. таблицу номинальных данных, помещенную на панели бойлера). В противном случае следует произвести модификацию бойлера для его адаптации к другому типу газа (см. «Модификация устройств в случае изменения типа газа»). Следует также замерить динамическое давление в магистрали (метана или сжиженного нефтяного газа), предназначенной для питания бойлера, и убедиться в его соответствии требованиям, так как недостаточная величина давления может сказаться на мощности агрегата и привести к проблемам для пользователя. Убедиться, что правильно произведено подключение газового вентиля, следуя указаниям по монтажу, приведённым на иллюстрации. Труба подачи горючего газа должна иметь размеры, соответствующие действующим нормативам, чтобы гарантировать требуемый расход газа, подаваемого на горелку, даже при максимальной мощности генератора и обеспечивать эксплуатационные характеристики агрегата (технические характеристики). Применяемые соединения должны соответствовать действующим нормам.

Качество горючего газа. Аппарат был изготовлен для работы на газе без загрязнений, в обратном случае, необходимо установить соответствующие фильтры перед установкой, с целью обеспечения чистоты горючего газа.

Накопительные резервуары (в случае питания от накопительной системы сжиженного газа).

- Может случиться, что новые накопительные резервуары сжиженного нефтяного газа, могут нести осадки инертных газов (азот), которые обедняют смесь, выделяемую на аппарат, провоцируя неполадки в функционировании.
- По причине состава смеси сжиженного нефтяного газа, во время хранения газа в резервуарах, возможно, произвести проверку стратификации компонентов смеси. Это может вызвать изменение теплопроизводительности выделяемой смеси, а в последствии и изменения эксплуатационных качеств аппарата.

Гидравлическое соединение.

Внимание: перед тем как произвести подсоединение бойлера, для сохранения гарантии первичного теплообменника, аккуратно очистить

всю тепловую установку (трубопроводную сеть, нагревающие тела и т.д.) соответствующими декапирующими средствами или антинакипинами в состоянии удалить загрязнения, которые могут ухудшить работу котла.


В соответствии с действующими нормативными требованиями, вода в системе отопления должна пройти химическую обработку в целях уберечь систему и устройство от накипи.

Гидравлические соединения должны быть произведены рациональным путём, используя соединения на шаблоне бойлера. Выход защитного клапана должен быть подключён к специальному сливу. В противном случае, если срабатывание спускного клапана приведет к затоплению помещения, изготовитель бойлера не будет нести ответственность.

Внимание: чтобы обеспечить долгий срок работы бойлера, а также сохранить его характеристики и эффективность, рекомендуется установить комплект «дозатора полифосфатов» при использовании воды, характеристики которой могут способствовать образованию известковых отложений. В соответствии с действующими нормативными требованиями, в обязательном порядке должна быть обработана вода, жёсткость которой превышает 25° градусов по французской шкале для системы отопления и 15° градусов по французской шкале для системы водоснабжения, за счёт химической обработки кондиционирования для мощности < 100 кВт или за счёт смягчителя при мощности > 100 кВт.

Подключение к электрической сети. Бойлер Mini Nike X 24 3 E на весь агрегат имеет класс защиты IPX4D. Электрическая безопасность агрегата обеспечивается только при его подсоединении к контуру заземления, выполненному в соответствии с действующими нормами безопасности.

Внимание: Компания Immergas S.p.A. снимает с себя всякую ответственность за материальный ущерб и вред для здоровья людей, могущие быть причиненными в случае незаземления бойлера и несоблюдения соответствующих норм безопасности.

Убедитесь также, что параметры электрической сети соответствуют максимальной потребляемой мощности, величина которой указана на табличке номинальных данных, помещенной на стенке бойлера. Бойлеры поставляются со шнуром электропитания «X» без вилки. Кабель электропитания должен быть включен в электрическую сеть напряжением 230 В ±10% и частотой 50 Гц с соблюдением полярности LN и заземления  на данной сети должен быть предусмотрен однопозиционный переключатель III категории перенапряжения. В случае замены

кабеля питания обратиться к квалифицированному технику (например, к технику Авторизированного Сервисного центра Immergas). Кабель электропитания должен быть проложен в соответствии с указаниями. В случае необходимости замены плавкого предохранителя на регулировочном блоке используйте быстродействующий предохранитель на силу тока 3,15 А. При подсоединении бойлера к сети электропитания запрещается использовать переходники, шайбы, предназначенные одновременно для нескольких устройств, и удлинители.

1.4 ДИСТАНЦИОННОЕ УПРАВЛЕНИЕ И ХРОНОТЕРМОСТАТ ПОМЕЩЕНИЯ (ОПЦИЯ).

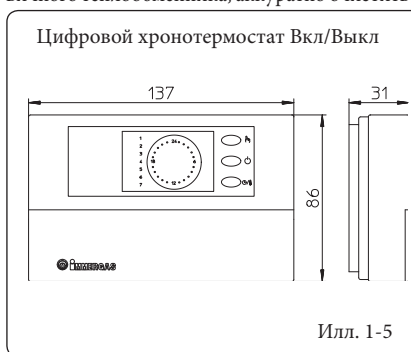
Бойлер предусмотрен для подключения хронотермостатов помещения и дистанционного управления, которые доступны в факультативном комплекте.

Все хронотермостаты компании Immergas подключаются только 2 проводами. Прочитать внимательно инструкцию по установке и эксплуатации оснащённую с данным комплектом.

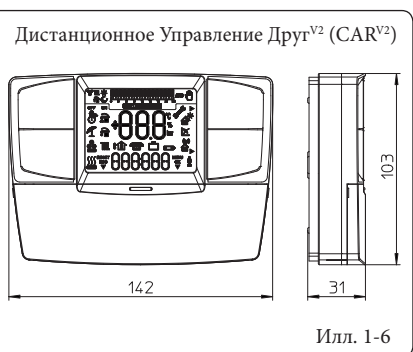
- Цифровой хронотермостат Вкл/Выкл (Илл. 1-5). Хронотермостат позволяет:
 - установить 2 значения температуры помещения: дневное (температура - комфорт) и ночное (пониженная температура);
 - устанавливать до 4 различных недельных программ включения и выключения;
 - выбрать желаемый режим работы среди различных вариантов:
 - постоянная работа при темп. комфорт.
 - постоянная работа при пониженной температуре.
 - постоянная работа при противоморозной регулируемой темп.
- Хронотермостат питается от 2 щелочных батареек 1,5 В типа LR 6;
- Дистанционное Управление Друг^{V2} (CAR^{V2}) с работой климатического хронотермостата. Панель CAR^{V2} позволяет пользователю кроме вышеуказанных функций, иметь под контролем, а главное под рукой, всю необходимую информацию относительно работы агрегата и термической установки с возможностью заменить в любой момент предварительно введённые параметры, не перемещаясь при этом туда, где был установлен агрегат. Панель оснащена самоконтролем, который отображает на дисплее все возможные неполадки работы бойлера. Климатический хронотермостат встроен в панель дистанционного управления и позволяет регулировать температуру подачи установки, в зависимости от необходимости отопления помещения, таким образом, что бы получить желаемую температуру помещения с высокой точностью, а значит и с очевидной экономией затрат. Хронотермостат питается непосредственно от бойлера с помощью тех же 2 проводов, которые служат для передачи данных между бойлером и хронотермостатом.

Важно: Если установка разделена на зоны, с помощью специального комплекта CAR^{V2} должен использоваться без функции климатического терморегулирования, то есть, устанавливая режим работы Вкл/Выкл.

Электрическое подключение Дистанционного Управления Друг^{V2} или хронотермостата Вкл/Выкл (Опция). Нижеописанные операции, должны быть произведены, после отключения напряжения от агрегата. Термостат или хронотермостат помещения Вкл/Выкл подключается к клеммам 40 и 41, удаляя перемычку X40 (Илл. 3-2). Убедиться, что контакт термостата Вкл/Выкл «сухого» типа, то есть не зависит от напряжения сети, в противном случае получить ущерб электронный блок регулирования. Если подключается Дистанционное Управление Друг^{V2}, необходимо подключить его к клеммам 40 и 41, удаляя перемычку X40 на электрической



Илл. 1-5



Илл. 1-6





плате, следует уделить особое внимание, чтобы не перепутать полярность соединений (Илл. 3-2).

Важно: В случае использования Дистанционного управления ДругTM или любого другого хронотермостата Вкл/Выкл, необходимо предоставить две отдельные линии, согласно действующим нормативным требованиям, касающимся электрических установок. Весь трубопровод котла не должен никогда быть использован как клемма заземления электропроводки и телефонной линии. Убедиться в этом перед электрическим подключением бойлера.

1.5 ВНЕШНИЙ ПРОБНИК (ФАКУЛЬТАТИВНО).

На бойлер возможна установка внешнего зонда (Илл. 1-7) который имеется в наличии в виде факультативного комплекта. Настоящий зонд подсоединяется непосредственно к бойлеру и позволяет автоматически уменьшать максимальную температуру подачи водопроводной воды при повышении внешней температуры, таким образом, тепло поставляемое установкой зависит от внешней температуры. Внешний датчик действует всегда, вне зависимости от наличия и от вида подключенного хронотермостата помещения. Соотношение между температурой подаваемой воды на установку и внешней температурой, определяется положением рукоятки на приборном щитке бойлера, согласно кривым, указанным на диаграмме (Илл. 1-8). Электрическое подключение зонда должно происходить с помощью клемм 38 и 39 на электрической плате бойлера (Илл. 3-2).

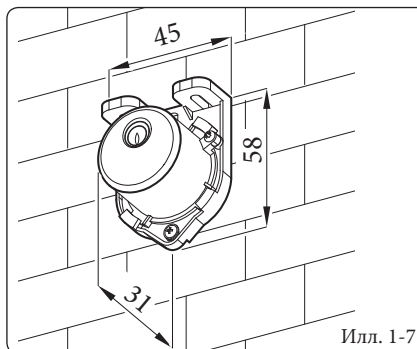
1.6 ПРОВЕТРИВАНИЕ ПОМЕЩЕНИЙ.

Необходимо чтобы в помещении, куда устанавливается бойлер, был доступ такого количества воздуха, которое необходимо для настройки горения газа и проветривания помещения. Натуральный доступ воздуха происходит прямым путём через:

- постоянные отверстия в стенах проветриваемого помещения, выходящего наружу;
- каналы вентиляции, отдельные или общие с разветвлениями.

Воздух для вентиляции должен поступать непосредственно снаружи, вдали от источников загрязнения. Натуральный доступ воздуха может быть также произведён косвенным путём, посредством забора воздуха в смежных помещениях. Более подробная информация о проветривании помещений приведена в предписаниях нормативных требований.

Удаление отработанного воздуха. В помещениях, в которых установлены газовый агрегаты, кроме забора воздуха для горения, может быть также необходимо удаление отработанного воздуха, с последующим забором такого же количества чистого и не отработанного воздуха. Настоящие условия должны быть созданы в соответствии с предписаниями с действующими техническими нормативными требованиями.



Илл. 1-7

1.7 ДЫМОВЫЕ КАНАЛЫ.

Газовые агрегаты, оснащённые креплением для трубы дымоудаления, должны быть непосредственно подключены к высокоэффективным каминам дымоходам или дымовым каналам. Только при их отсутствии, допускается вывод продуктов сгорания непосредственно наружу, если это соответствует предписаниям нормы вытяжных устройств и с действующими местными правилами.

Подключение к дымоходам и дымовым каналам. Подключение агрегатов к дымоходу или к камину при помощи дымового канала. Если уже существуют уже установленные дымоходы, они должны быть полностью очищены от шлаков, так как при их отслоении во время работы может закупорить проход дыма, создавая высокоопасные ситуации для пользователя. Дымовые каналы должны быть подключены к дымоходу или к дымовой трубе в том же помещении, где установлен агрегат или, в крайнем случае, в смежном помещении, которое соответствует требованиям нормы.

1.8 ДЫМОХОДЫ / ДЫМОВЫЕ ТРУБЫ.

Для агрегатов с натуральной вытяжкой могут быть установлены отдельные дымоходы или общие разветвленные дымовые трубы.

Отдельные дымоходы. Внутренние размеры некоторых типов отдельных дымоходов, содержатся в проспектах нормы. Если эффективные данные установки не входят в условия применения или в пределы таблицы, необходимо рассчитать дымоход согласно нормативным требованиям.

Общие разветвлённые дымовые трубы. В многоэтажных зданиях, для удаления продуктов сгорания с натуральной вытяжкой, могут быть использованы общие разветвлённые дымовые трубы. Разветвлённые дымовые трубы новой конструкции должны быть построены согласно способам и расчётам, требуемых нормой.

Дымники. Под термином дымник подразумевается устройство, расположенное в верхней части отдельного дымохода или общей разветвлённой дымовой трубы. Настоящее устройство упрощает рассеивание продуктов сгорания даже при усложнённых атмосферных условиях и предотвращает попадание посторонних тел.

Настоящее устройство должно соответствовать нормативным требованиям. Уровень разблокирования, соответствующий оголовку дымохода/дымовой трубы, в независимости от дымника, должен быть за «зоной обратного потока», во избежание образования обратного давления, предотвращающего свободный вывод в атмосферу продуктов сгорания. Поэтому необходимо применять минимальную длину, указанную в иллюстрациях, приведённых в норме, в зависимости от наклона ската крыши.

Прямой вывод наружу. Агрегаты с натуральной вытяжкой, которые предусмотрены для подключения к дымовой трубе или дымоходу, могут выводить продукты сгорания наружу посредством канала, проходящего через периметральные стены здания. В этом случае вывод происходит за счёт выхлопной трубы, к которой снаружи подключен вытяжной вывод.

Выхлопная труба. Выхлопная труба должна соответствовать требованиям, перечисленным для дымовых каналов, с дополнительными предписаниями настоящих технических нормативных требований.

Установка вытяжных устройств. Вытяжные устройства должны быть:

- установлены на наружных стенах здания;
- установлены, соблюдая минимальные расстояния, указанные в действующих технических нормативных требованиях.

Вывод продуктов сгорания из аппарата натуральной вытяжкой в закрытых помещениях или на открытом воздухе. В помещениях на открытом воздухе и закрытые со всех сторон (вентиляционные шахты, шахты, дворы и так далее), допустим прямой вывод продуктов сгорания с натуральной или форсированной вытяжкой с расходом тепла от 4 и до 35 КВт, если при этом соблюдены технические нормативные требования.

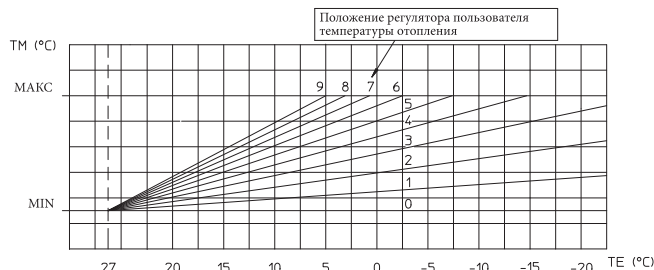
Важно: запрещено добровольно выводить из эксплуатации, устройство, контролирующее вывод дыма. При повреждении каждой детали настоящего устройства, должна быть произведена замена на оригинальные запчасти. При частом срабатывании контрольного устройства вывода дыма, проверить дымовой канал и проветривание помещения, в котором расположен бойлер.

1.9 ЗАПОЛНЕНИЕ УСТАНОВКИ.

После подключения бойлера, приступить к заполнению установки с помощью крана заполнения (Илл.2-2). Заполнение должно происходить медленно, давая, таким образом, возможность выйти пузырькам воздуха через выпуск воздуха бойлера и системы отопления. Бойлер имеет клапан для выхода воздуха установленный на циркуляционном насосе. Открыть клапаны для выхода воздуха на радиаторах. Клапаны для выхода воздуха на радиаторах должны быть тогда закрыты, когда выходит только вода.

Закрыть кран наполнения, когда манометр показывает около 1,2 бар.

Примечание: во время этих операций, подключить на отдельные интервалы к работе циркулярный насос, с помощью общего выключателя на приборном щитке. Выпустить воздух из циркуляционного насоса, откручивая верхнюю заглушку и оставляя включенным двигатель. Закрутить колпачок в конце операции.



Илл. 1-8

1.10 ПОДКЛЮЧЕНИЕ ГАЗОВОЙ УСТАНОВКИ.

Для подключения установки необходимо:

- открыть окна и двери;
- предотвратить наличие искр и открытого огня;
- приступить к выдуванию воздуха, находящегося в трубопроводе;
- проверить непроницаемость внутренней установки, согласно указанием нормативных требований.

1.11 ПРИВЕДЕНИЕ БОЙЛЕРА В ЭКСПЛУАТАЦИЮ (ВКЛЮЧЕНИЕ).

Для получения Декларации о Соответствии, предусмотренной законом, необходимо соблюдать следующие условия для приведения бойлеров в эксплуатацию:

- проверить непроницаемость внутренней установки, согласно указанием нормативных требований.
- проверить соответствие используемого газа, с тем на который настроен бойлер;
- включить бойлер и проверить правильность зажигания;
- проверить, что газовый расход и соответствующее давление, отвечает тем, что указаны в паспорте (параг. 3.18);
- проверить правильное проветривание помещений;
- проверить существующую вытяжку во время регулярной работы агрегата, например при помощи тягомера, расположенного сразу на выходе продуктов сгорания агрегата;
- проверить, что в помещение не происходит переполнение продуктов сгорания, даже во время работы электровентиляторов;
- проверить включение защитного устройства, в случае отсутствия газа и затраченное на это время;
- проверить действие рубильника, установленного перед бойлером.

Если всего одна из этих проверок имеет негативный результат, котёл не может быть подключён.

Примечание: начальная проверка бойлера должна быть произведена квалифицированным персоналом. Условный гарантийный срок котла начинается со дня проверки. Пользователю оставляются сертификат начальной проверки и гарантия.

1.12 ЦИРКУЛЯЦИОННЫЙ НАСОС.

Бойлеры серии Mini Nike X 24 3 E предоставляются со встроенным циркуляционным насосом с электрическим трёхпозиционным регулятором скорости. Когда на циркуляционном насосе установлена первая скорость, бойлер не работает в нормальном режиме. Для оптимальной работы бойлера на новых установках рекомендуется (монотруба и модуль) использовать циркуляционный насос на максимальной скорости. Циркуляционный насос уже оснащён конденсатором.

При разблокировании насоса. Если, после долгого простоя насос оказывается заблокированным, необходимо отвернуть переднюю крышку и повернуть отверткой вал двигателя. Эту операцию следует выполнять с крайней осторожностью, чтобы не повредить насос.

Регулирование байпаса (дет. 20 Илл. 1-10).

При необходимости, байпас может быть отрегулирован по собственным требованиям установки, от минимальной (байпас отключен) до максимальной позиции (байпас подключен) показанного на графике (Илл. 1-9). Отрегулировать с помощью плоской отвёртки, поворачивая по часовой стрелке, байпас устанавливается, против часовой стрелке, байпас убирается.

1.13 КОМПЛЕКТЫ, ПРЕДОСТАВЛЯЕМЫЕ ПО ЗАКАЗУ.

- Комплект запорных вентилях для отопительной системы. Конструкция бойлера позволяет установить запорные вентили на трубе подачи воды в отопительную систему и на трубе возврата воды из системы. Такая установка очень удобна с точки зрения работ по техобслуживанию, потому что позволяет слить воду из одного бойлера, оставляя при этом ее в системе.

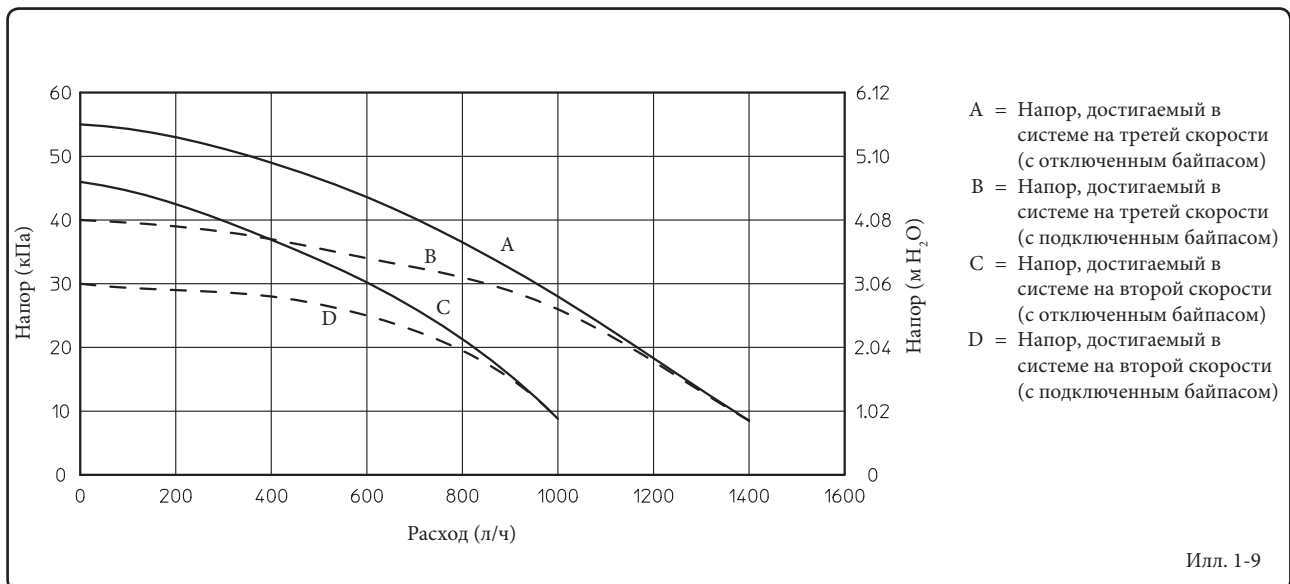
- Комплект дозатора полифосфатов. Дозатор полифосфатов предотвращает образование известковых отложений и сохраняет неизменными во времени первоначальные характеристики теплообмена и ГВС. Конструкция бойлера разработана с учетом возможности установки дозатора полифосфатов.

- Комплект подключения внешнего водонагревателя. При необходимости производства ГВС кроме отопления помещения, по заявке Immergas предоставляет комплект, состоящий из внешнего водонагревателя и всего необходимого для настройки бойлера.

Вышеуказанные комплекты предоставляются вместе с инструкционным листом для установки и эксплуатации.



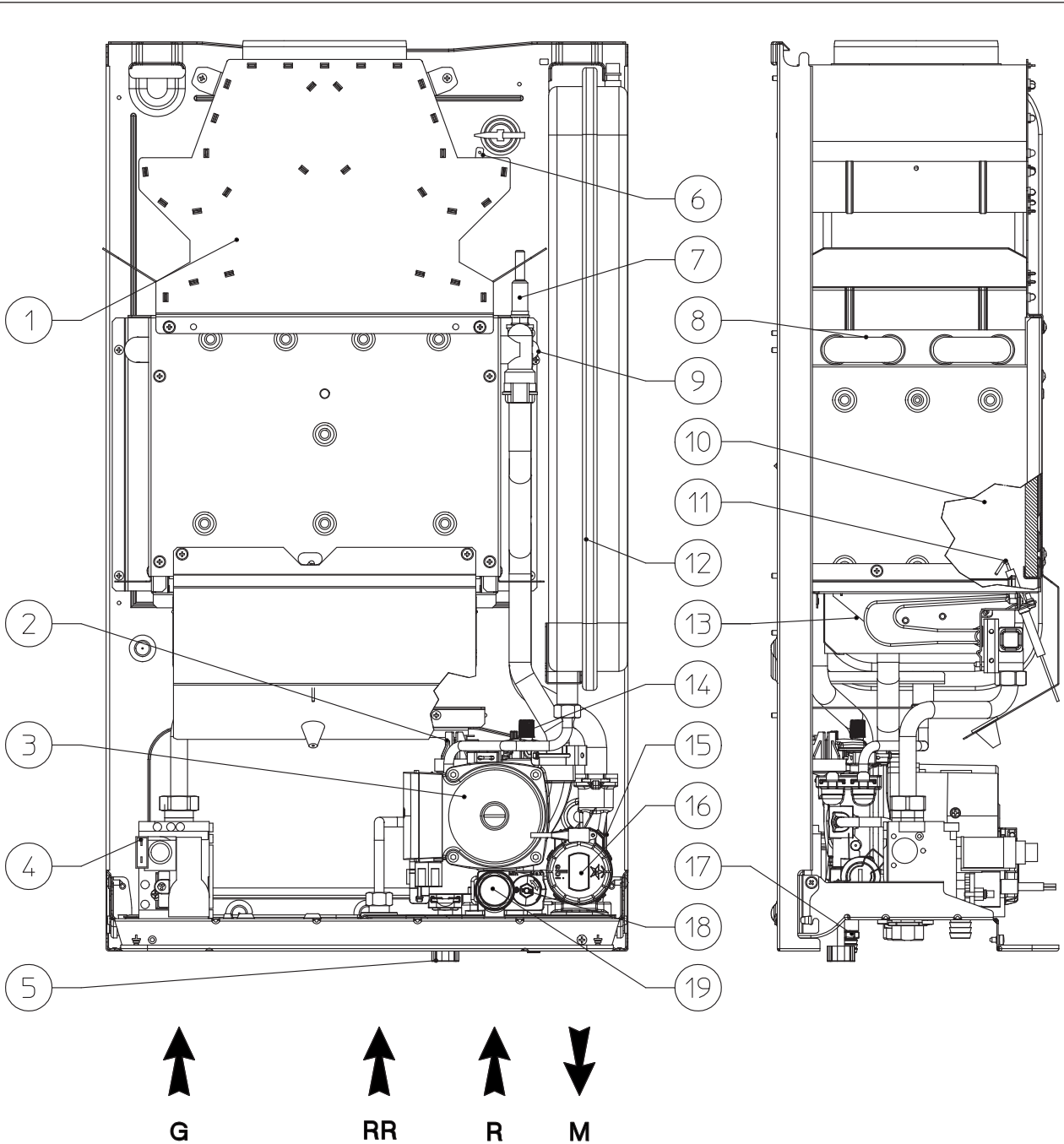
Напор, достигаемый в системе.



Илл. 1-9

1.14 КОМПЛЕКТУЮЩИЕ БОЙЛЕРА.

- ES
- PL
- TR
- CZ
- SI
- HU
- RU**
- RO
- IE
- SK
- UA



Условные обозначения:

- 1 - Вытяжной кожух
- 2 - Реле давления установки
- 3 - Циркуляционный насос бойлера
- 4 - Газовый клапан
- 5 - Кран заполнения системы
- 6 - Реле давления дыма
- 7 - Предохранительный термостат
- 8 - Первичный теплообменник
- 9 - Зонд подачи
- 10 - Камера сгорания
- 11 - Свечи зажигания и свечи-детекторы

- 12 - Расширительный бак установки
- 13 - Горелка
- 14 - Клапан стравливания воздуха
- 15 - Теплообменник ГВС
- 16 - Трехходовой клапан (моторизированный) (опция)
- 17 - Кран слива воды из системы
- 18 - Байпас
- 19 - Предохранительный клапан 3 бар

Примечание: блок подключения (факультативно)

2 ИНСТРУКЦИИ ПО ЭКСПЛУАТАЦИИ И ТЕХОБСЛУЖИВАНИЮ

2.1 ЧИСТКА И ТЕХОБСЛУЖИВАНИЕ.

Внимание: тепловые установки должны быть подвержены периодическому техобслуживанию (по настоящей теме в инструкциях приведены указания в разделе, предназначенного для техники, в пункте «ежегодная проверка и техобслуживание прибора») и проверки истечения срока энергической эффективности в соответствии с национальными, областными и местными нормативными требованиями.

Это позволит обеспечить неизменность с течением времени таких характеристик, отличающих данный бойлер, как надежность и эффективность функционирования.

Мы рекомендуем вам заключить договор на проведение работ по чистке и техобслуживанию со специалистом, обслуживающим вашу территорию.

2.2 ПРОВЕТРИВАНИЕ ПОМЕЩЕНИЙ.

Необходимо чтобы в помещении, куда устанавливается бойлер, был доступ для такого количества воздуха, которое необходимо для настройки горения газа, потребляемого агрегатом и проветривания помещения. Предписания относительно проветривания, дымовых каналов, дымоходов и дымоходов, приведены в параг. 1.6, 1.7 и 1.8. При появлении сомнений в правильной вентиляции, обратиться к техническому квалифицированному персоналу.

2.3 ОБЩИЕ УКАЗАНИЯ ПО ТЕХНИКЕ БЕЗОПАСНОСТИ.

Подвесной бойлер не должен подвергаться прямому воздействию пара, поднимающегося с кухонной плиты.

Запрещается эксплуатация бойлера детьми и лицами, не имеющими опыта работы с подобными устройствами.

При временном отключении бойлера необходимо:

- слить воду из отопительной системы за исключением того случая, когда предусмотрено использование антифриза;
- отключить агрегат от газовой магистрали, водопровода и сети электропитания.

В случае проведения каких-либо работ вблизи воздуховодов или устройств дымоудаления, по их завершению следует поручить квалифицированному специалисту проверку функционирования этих воздуховодов или устройств.

Не производите чистку агрегата или его частей легко воспламеняемыми веществами.

Не оставляйте огнеопасные вещества или содержащие их емкости в помещении, в котором установлен бойлер.

Запрещено и опасно загромождать даже частично воздухозабор для проветривания помещения, где установлен бойлер.

А также запрещено в связи с высокой опасностью, работа бойлера в одном помещении с вытяжкой, камином и подобными агрегатами, одновременной с бойлером, если не предусмотрены дополнительные отводы, размеры которых должны соответствовать необходимому количеству воздуха. Для

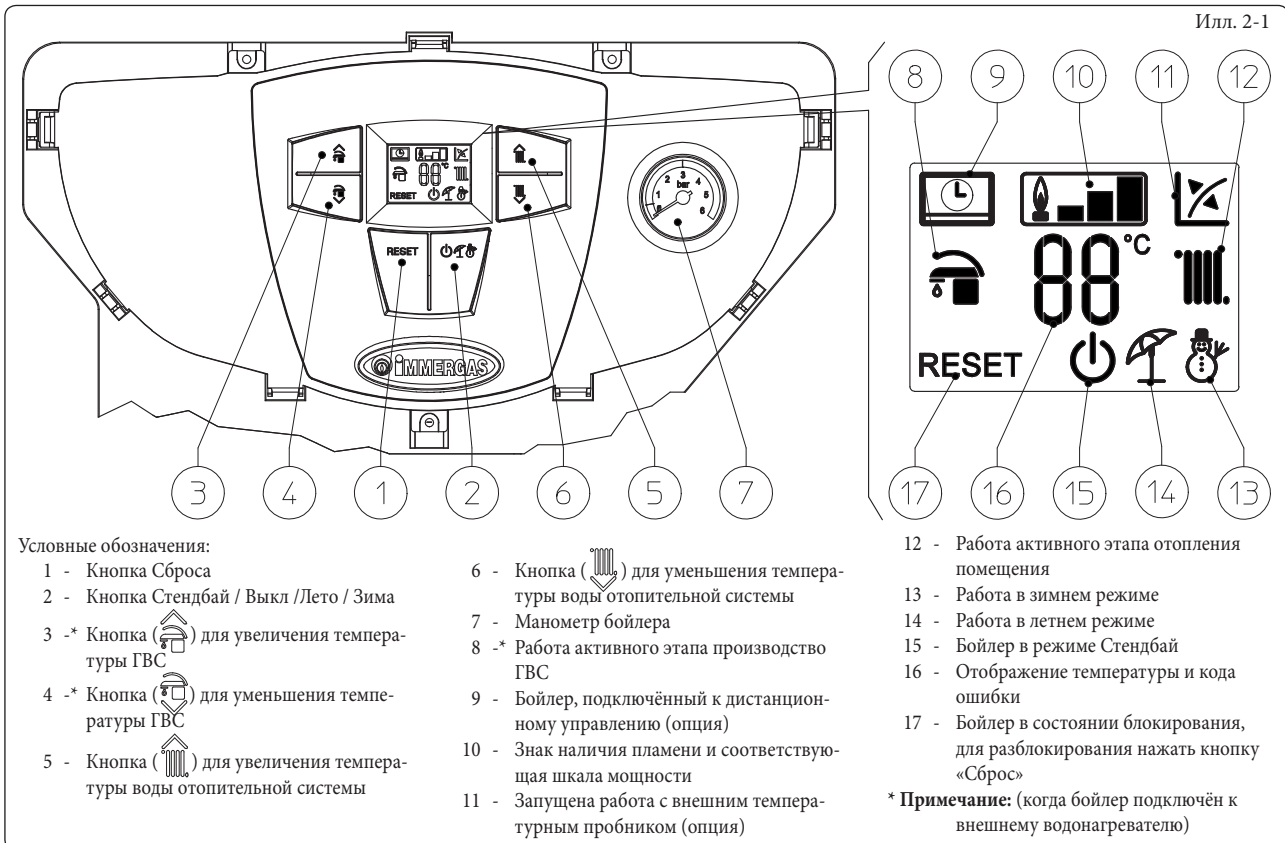
предоставления размеров добавочных отводов, обратиться к техническому квалифицированному персоналу. В частности, открытый камин должны иметь собственную подачу воздуха.

В обратном случае, бойлер не может быть установлен в настоящем помещении.

Внимание: эксплуатация любого устройства, потребляющего электроэнергию, подразумевает соблюдение некоторых фундаментальных норм:

- нельзя касаться агрегата мокрыми или влажными частями тела; также нельзя делать этого, если вы стоите на полу босыми ногами.
- нельзя дергать за электрические кабели; не допускайте, чтобы агрегат подвергался воздействию атмосферных агентов (дождь, солнце и т.д.);
- шнур электропитания не должен заменяться самим пользователем;
- в случае повреждения кабеля выключите устройство и для замены кабеля обращайтесь исключительно к квалифицированному специалисту;
- в случае принятия решения о неиспользовании агрегата в течение продолжительного времени, выключите рубильник электропитания.

2.4 ПАНЕЛЬ УПРАВЛЕНИЯ.





2.5 ЭКСПЛУАТАЦИЯ БОЙЛЕРА.

Внимание: бойлер Mini Nike X 24 3 E был разработан только в целях отопления помещения, или вместе со специальным комплектом, для отопления и производства ГВС. По этой причине на приборной панели бойлера есть кнопка для настройки температуры воды ГВС, но она может быть активизирована только при подключении факультативного комплекта, подключающего функцию производства ГВС. Если настоящий комплект не подключен, то настоящая кнопка и все функции ГВС, не имеют действия.

Перед включением, убедитесь, что в систему залита вода - стрелка манометра (7) должна показывать величину между 1 ÷ 1,2 бар.

- Откройте вентиль подачи газа на входе бойлера.

- Нажать кнопку (2) до включения дисплея, затем последовательно нажать кнопку (2) или установить бойлер на летний (☀) или зимний режим (❄).

• **Лето (☀):** в настоящем режиме бойлер работает только для производства ГВС (когда бойлер подключён к внешнему водонагревателю), температура устанавливается с помощью кнопок (3-4), устанавливаемая температура отображается на дисплее с помощью индикатора (16).

• **Зима (❄):** в настоящем режиме работы бойлер работает как для производства ГВС (когда бойлер подключён к внешнему водонагревателю), так и для отопления помещения. Температура ГВС при этом также регулируется с помощью кнопок (3-4), а температура отопления регулируется с помощью кнопок (5-6), настоящая температура отображается на дисплее с помощью индикатора (16).

Начиная с этого момента бойлер, работает в автоматическом режиме. При отсутствии запроса тепла (отопления или производства горячей воды), бойлер переходит в состояние «ожидания» то есть бойлеру подается питание, но отсутствует пламя. Каждый раз при зажигании горелки, на дисплее отображается соответствующий символ (10) наличия пламени с соответствующее шкалой мощности.

• **Работа с Дистанционным Управлением Друг^{v2} (CAR^{v2}) (Опция).** Если подключен CAR^{v2}, на дисплее отображается значок (☺), параметры настройки бойлера устанавливаются на панели управления CAR^{v2}, тем не менее, на панели управления бойлера остаётся активной кнопка сброса (1), кнопка выключения (2) (только режим «выкл») и дисплей, на котором отображается рабочее состояние.

Внимание: Если бойлер устанавливается в режим «выкл» на CAR^{v2} отображается условный знак ошибки соединения «CON» к CAR^{v2} в любом случае подаётся питание, для того, чтобы не были утеряны сохранённые программы.

• **Работа с внешним факультативным датчиком (☒).** В том случае, если установка работает с факультативным внешним пробником, температура подачи на отопление помещения, управляется с помощью внешнего пробника в зависимости от измеряемой внешней температуры (Параг. 1.6). Температуру подачи можно изменить, выбирая рабочую кривую с помощью кнопок (5 и 6) выбирая значение от «0 до 9» (Илл. 1-8).

При наличии внешнего датчика на дисплее появляется соответствующий значок (12). На этапе отопления, в том случае если температура воды, находящейся в системе, достаточно высока для того, чтобы поддерживать в работе термосифоны, бойлер может работать только с запуском циркуляционного насоса.

• **Режим «стендбай».** Несколько раз нажать кнопку (2) до появления значка (⏻), с этого момента бойлер становится неактивным, но при этом гарантируется защита от замерзания, противоблокирующая функция насоса и трёхходового клапана и сигнализация возможных неполадок.

Примечание: в настоящих условиях бойлер считается под напряжением.

• **Режим «выкл».** Держать нажатой кнопку (2) в течение 8 секунд, дисплей выключиться и бойлер будет полностью выключен. В настоящем режиме не гарантируются функции безопасности.

Примечание: в настоящих условиях, не смотря на то, что не остаётся активных функций бойлер считается под напряжением.

• **Работа дисплея.** При использовании панели управления, включается освещение дисплея, через 15 секунд после неиспользования яркость понижается, и отображаются только активные символы, режим освещения может быть изменён с помощью параметра P2 в меню индивидуализации электронной платы.

2.6 ОПОВЕЩЕНИЕ О ПОЛОМКАХ И НЕИСПРАВНОСТЯХ.

При аварии на бойлере мигает освещение дисплея, а также появляются соответствующие коды ошибок, перечисленные в таблице.

Отображённая неполадка	Отображённый код (мигает)
Блокировка зажигания	01
Блокировка термостата перегрева (предохранительный), неисправность контроля пламени	02
Неполадка термостата выхлопных газов	03
Неисправность термопары	05
Максимальное количество сбросов	08
Недостаточное давление установки	10
Неполадка датчика водонагревателя	12
Ошибка конфигурации	15
Помехи пламени	20
Неисправность кнопочного пульта	24
Недостаточная циркуляция	27
Потеря связи с дистанционным управлением	31
Низкое напряжение питания	37
Потеря сигнала пламени	38
Блокирование при потере постоянного сигнала пламени	43

Блокировка зажигания. При каждом запросе на обогрев помещения или производство ГВС, происходит автоматическое зажигание горелки бойлера. Если в течение 10 секунд не считывается включение горелки, бойлер переходит в «блокирование зажигания» (код 01). Для снятия «блокировки включения» необходимо нажать кнопку Reset (Сброс) (1). При первом включении агрегата или после его продолжительного простоя может потребоваться устранение «блокировки зажигания». Если подобное явление часто повторяется, обратитесь к квалифицированному специалисту (например, из Сервисной службы фирмы Immergas).

Блокировка реле давления сверхтемпературы. Во время нормального режима работы, если при неполадке появляется внутренний перегрев, бойлер блокируется по сверхтемпературе (код 02). После соответствующего охлаждения, удалить «блокирование по сверхтемпературе» нажима на кнопку Reset (Сброс) (1). Если подобное явление часто повторяется, обратитесь к квалифицированному специалисту (например, из Сервисной службы фирмы Immergas).

Неполадка термостата выхлопных газов. Обнаруживается, если канала дымоудаления не функционирует должным образом (код 03). Бойлер переходит в режим ожидания на 30 минут, после чего, если нормальные условия восстановлены, работа возобновляется без необходимости сброса. При 3 последующих блокированиях, бойлер блокируется, и для запуска необходимо выполнить сброс. Тем не менее, необходимо вызвать квалифицированного техника (например, из Службы Технической Поддержки компании Immergas) для решения неполадки.

Неисправность термопары. Если при включении электронный блок обнаружит неисправность термопары N T C, включения бойлера не произойдет. В этом случае следует обращаться к квалифицированному специалисту (например, из Сервисной службы фирмы Immergas).

Максимальное количество сбросов. Для снятия настоящий неполадки необходимо нажать кнопку «Reset» (Сброс) (1). Данную неисправность можно сбросить до 5 раз подряд, после чего, доступ к данной функции не предоставляется возможным, в течение не менее одного часа, после чего бойлер осуществляет 1 попытку каждый час, максимальное число попыток – 5.

Недостаточное давление установки. Не происходит достаточного измерения давления воды в системе отопления, (код 10) для гарантирования правильной работы бойлера. Проверить, что давление установки, находится в диапазоне 1 ÷ 1,2 бар.

Неполадка датчика водонагревателя. Если электронная плата обнаруживает неполадку датчика водонагревателя (код 12), то бойлер не может производить ГВС. Необходимо вызвать квалифицированного техника (например, техник Службы Технической Поддержки Immergas).

Ошибка конфигурации. Если электронный блок фиксирует неисправность или бесвязность на электрической проводке, бойлер не запускается. При возобновлении нормальных условий, бойлер переходит на нормальную работу без необходимости переустановки. Если неполадка не устраняется; в этом случае следует обращаться к квалифицированному специалисту (например, из Сервисной службы фирмы Immergas).

Помехи пламени. Возникает в случае потерь на данном контуре или при неполадках контроля пламени (код 20); попробовать включить и выключить бойлер, если неполадка не устраняется, вызвать квалифицированного техника (например, из Сервисной службы фирмы Immergas).

Неисправность кнопочного пульта. Отображается в том случае, если электронный блок фиксирует неисправность на кнопочном пульте. При возобновлении нормальных условий, бойлер переходит на нормальную работу без необходимости переустановки. Если неполадка не устраняется; в этом случае следует обращаться к квалифицированному специалисту (например, из Сервисной службы фирмы Immergas).

Недостаточная циркуляция. Это происходит в случае перегрева бойлера, вызванного недостаточной циркуляцией воды в первичном контуре (код 27); причины этого могут быть следующие:

- недостаточная циркуляция воды в системе; убедитесь, что отопительная система не перекрыта каким-нибудь вентилем и что в ней нет воздушных пробок (воздух стравлен);
- заблокирован циркуляционный насос; необходимо принять меры по его разблокировке.

Если подобное явление часто повторяется, обратитесь к квалифицированному специалисту (например, из Сервисной службы фирмы Immergas).

Потеря связи с Дистанционным Управлением. Возникает после 1 минуты потери связи между бойлером и дистанционным управлением (код 31). Для того чтобы сбросить код ошибки, отключить и вновь подать напряжение к бойлеру. Если подобное явление часто повторяется, обратитесь к квалифицированному специалисту (например, из Сервисной службы фирмы Immergas).

Низкое напряжение питания. Отображается в том случае, если напряжение питания ниже установленного предела. При возобновлении нормальных условий, бойлер переходит на нормальную работу без необходимости переустановки. Если подобное явление часто повторяется, обратитесь к квалифицированному специалисту (например, из Сервисной службы фирмы Immergas).

Потеря сигнала пламени. Происходит в том случае, если после того как произошло успешное зажигание пламени горелки бойлера, происходит его непредвиденное погашение; происходит повторная попытка зажигания и в том случае если восстановлены нормальные условия бойлера, нет необходимости в переустановке. Если подобное явление часто повторяется, обратитесь к квалифицированному специалисту (например, из Сервисной службы фирмы Immergas).

Блокирование при потере постоянного сигнала пламени. Возникает, если 6 раз подряд за 8,5 минут появляется ошибка «Потеря сигнала пламени (38)». Для снятия блокировки необходимо нажать кнопку Reset (Сброс) (1). Если подобное явление часто повторяется, обратитесь к квалифицированному специалисту (например, из Сервисной службы фирмы Immergas).

2.7 ВЫКЛЮЧЕНИЕ БОЙЛЕРА.

Для полного выключения бойлера, установить его в режим «выкл», отключить внешний однополюсный выключатель бойлера и закрыть газовый кран, установленный перед агрегатом. Если бойлер не используется в течение длительного времени, не оставляйте его включенным.

2.8 ВОССТАНОВЛЕНИЕ ДАВЛЕНИЯ В ОТОПИТЕЛЬНОЙ СИСТЕМЕ.

Периодически контролируйте давление воды в системе. Стрелка манометра на бойлере должна показывать значение от 1 до 1,2 бар. Если давление ниже 1 бар (при холодной системе), необходимо восстановить давление с помощью крана наполнения, расположенного в нижней части бойлера (см. Рисунок 2-2).

Примечание: закрыть кран наполнения в конце операции.

Если давление доходит до величины около 3 бар появляется риск срабатывания предохранительного клапана.

В этом случае следует обратиться за помощью к квалифицированному специалисту.

Если наблюдаются частые случаи падения давления, следует обратиться за помощью к квалифицированному специалисту; между тем следует устранить возможные утечки.

2.9 ЗАПОЛНЕНИЕ УСТАНОВКИ.

Для слива воды из бойлера используйте сливной кран (Илл. 2-2).

Перед тем, как выполнить эту операцию, убедитесь в том, что закрыт кран заливки воды.

2.10 ЗАЩИТА ОТ ЗАМЕРЗАНИЯ.

Бойлер серии оборудован системой защиты от замерзания, которая приводит в действие горелку в том случае, когда температура опускается ниже 4°C (защита до мин. температуры -5°C). В целях гарантии целостности прибора и системы отопления и ГВС в зонах, где температура опускается ниже нуля, рекомендуем защитить установку отопления противоморозной добавкой. Если предполагается отключить бойлер на длительный период (второй дом), рекомендуется также:

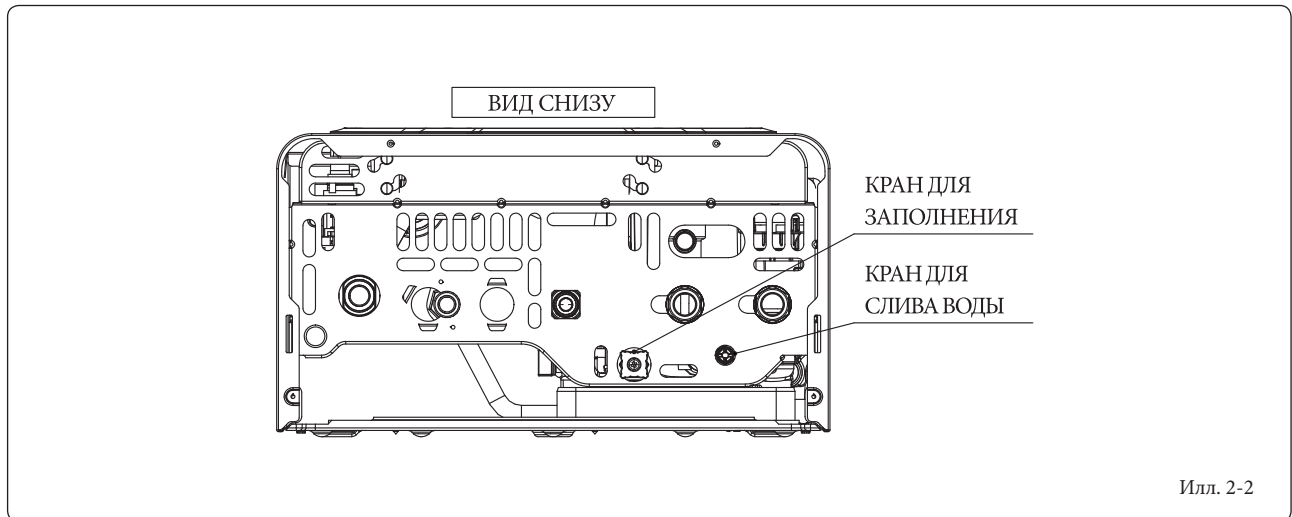
- отключить электропитание;
- полностью слить воду с контура отопления и с контура ГВС бойлера. В отопительные системы, из которых приходится часто сливать воду, необходимо заливать воду, подвергнушуюся необходимой обработке с целью ее умягчения, потому что слишком жесткая вода может привести к отложениям водяного камня.

2.11 ОЧИСТКА ВНЕШНЕЙ ОБОЛОЧКИ.

Для очистки внешней оболочки бойлера использовать влажную материю и нейтральное моющее средство. Не использовать абразивные и порошковые моющие средства.

2.12 ОКОНЧАТЕЛЬНОЕ ОТКЛЮЧЕНИЕ.

В случае принятия решения об окончательном отключении бойлера, отключение должно быть произведено квалифицированным персоналом, убедиться при этом, что аппарат отключён от газовой магистрали, водопровода и сети электропитания.



Илл. 2-2



ES

3 ПОДКЛЮЧЕНИЕ БОЙЛЕРА К РАБОТЕ (НАЧАЛЬНАЯ ПРОВЕРКА).

PL

При запуске в эксплуатацию бойлера необходимо:

TR

- проверить наличие сертификата о соответствии установки;

CZ

- проверить соответствие используемого газа, с тем на который настроен бойлер;

SI

- проверить подключение к сети 230В-50Гц, с соблюдением полярности L-N и заземления;

HU

- включить бойлер и проверить правильность зажигания;

RU

- проверить что максимальный, промежуточный и минимальны газовый расход и соответствующее давление, отвечает тем, что указаны в паспорте пар. 3.18;

- проверить включение защитного устройства, в случае отсутствия газа и затраченное на это время;

- проверить действие рубильника, установленного перед бойлером;

- проверить существующую вытяжку во время регулярной работы агрегата, например при помощи тягомера, расположенного сразу на выходе продуктов сгорания агрегата;

- проверить, что в помещении не происходит переполнение продуктов сгорания, даже во время работы электровентиляторов;

- проверить работу регуляторов;

- запечатать устройство регулирования газового расхода (при изменении настройки);

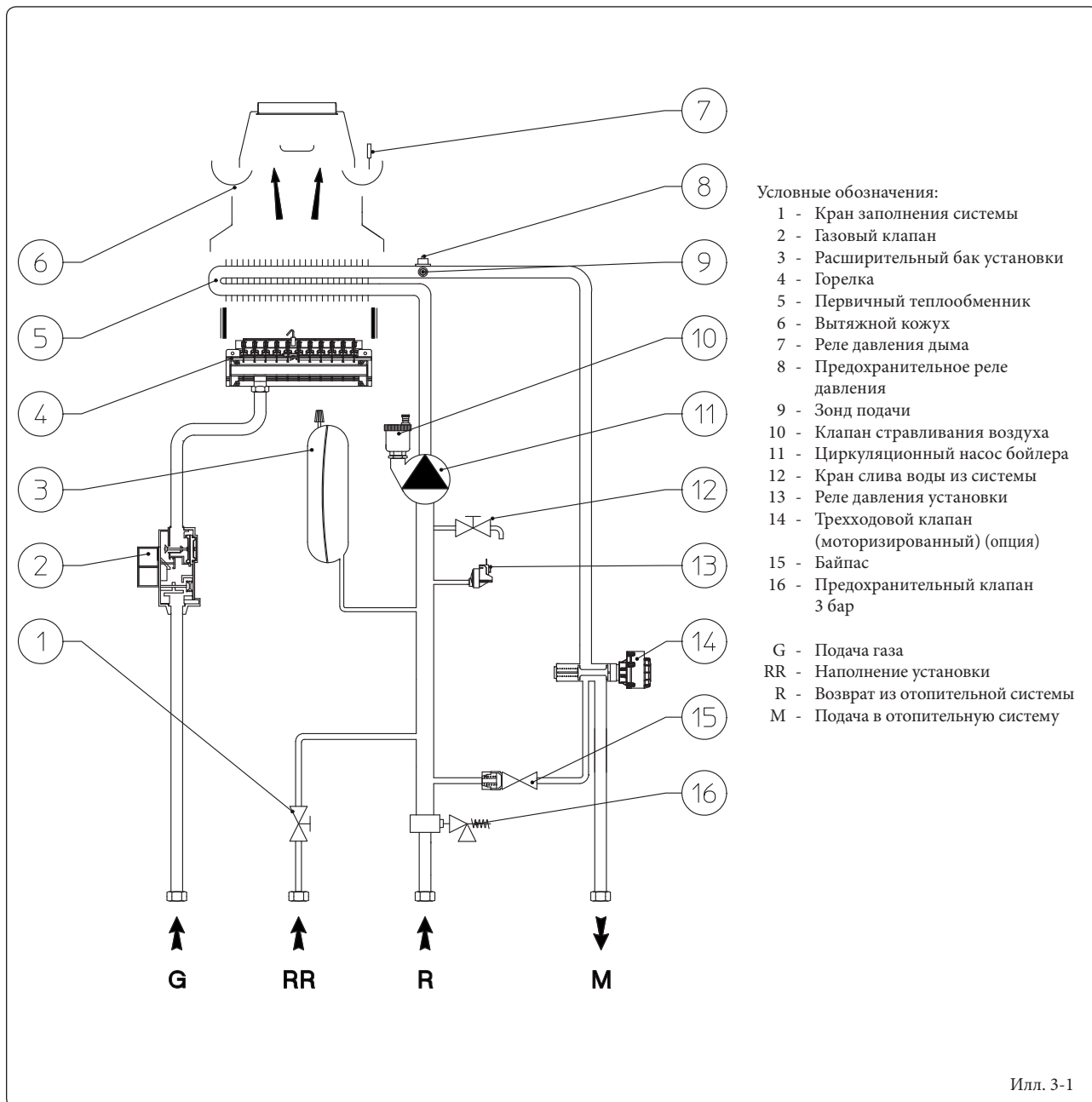
- проверить производство ГВС (когда бойлер подключён к внешнему водонагревателю);

- проверить непроницаемость гидравлической цепи;

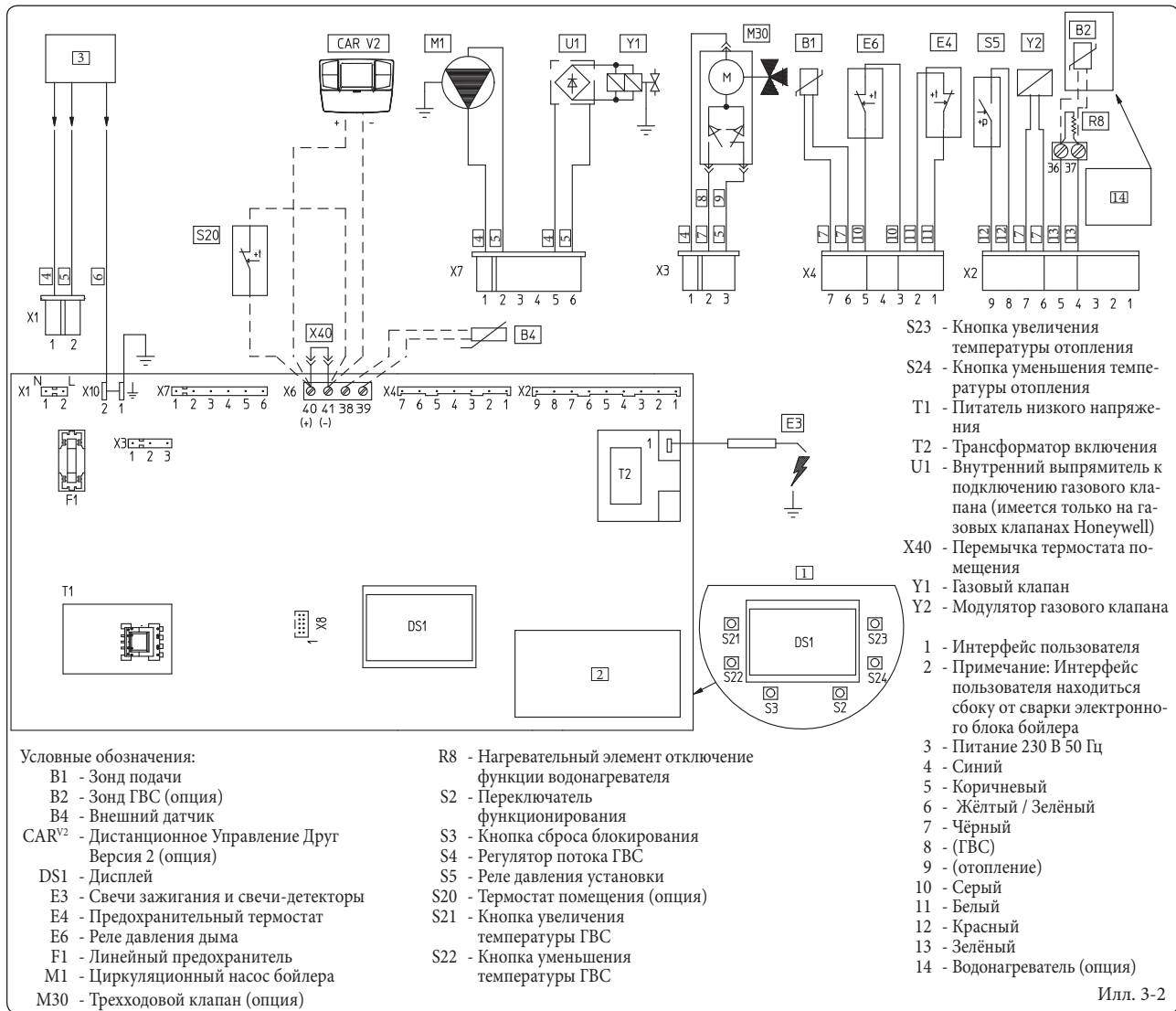
- проверить вентиляцию и/или проветривание помещения, где предусмотрена установка.

Если хотя бы одна из этих проверок имеет негативный результат, установка не может быть подключена.

3.1 ГИДРАВЛИЧЕСКАЯ СХЕМА.



3.2 ЭЛЕКТРИЧЕСКАЯ СХЕМА.



Бойлер предусмотрен для подключения термостата помещения (S20), хронотермостата помещения Вкл/Выкл., часов - программирующего устройства или Дистанционного Цифрового Управления^{v2} (CAR^{v2}). Подключить клеммы 40 - 41 удаляя перемычку X40, будьте осторожны, не перепутайте полярность при установке CAR^{v2}.

Прибор водонагревателя: к бойлеру может быть подключён водонагреватель, который подключается через клеммы 36-37 двухполюсной клеммной коробки, которая находится внутри приборной панели, удаляя нагревательный элемент R8.

На бойлере существует разъём X3, но он должен быть подключён, только если присутствует водонагреватель.

Разъём X8 используется для подключения наладонника Virgilio для обновления программного обеспечения микропроцессора.

3.3 ВОЗМОЖНЫЕ НЕПОЛАДКИ И ИХ ПРИЧИНЫ.

Примечание: техобслуживание должно быть произведено квалифицированным персоналом (например, Авторизированной Сервисной Службой компании Immergas).

- Запах газа. Имеется утечка газовой магистрали. Необходимо проверить герметичность газоснабжения.
- Нерегулярное горение (красное или жёлтое пламя). Появляется, когда загрязнена горелка или засорён пластинчатый клапан. Произвести очистку горелки или пластинчатого клапана.
- Частое срабатывание предохранительного термостата перегрева. Может быть вызвано низким давлением воды в бойлере, недостаточной циркуляцией воды в системе отопления или заблокированным циркуляционным насосом. Проверить с помощью манометра, что давление на установке находится в установленном диапазоне. Проверить, что не закрыты все вентузы - клапаны на радиаторах, а также функциональность циркуляционного насоса.

- На бойлере образуется конденсат. Может быть вызвана засорением дымохода или если высота или сечение дымоходов не пропорциональны бойлеру. Может также зависеть от чрезмерно низкой температуры работы бойлера. В этом случае установить бойлер на более высокую температуру.
- Частое срабатывание термостата выхлопных газов. Могут быть вызваны засорением в дымовой системе. Проверить дымовой канал. Может быть засорён дымовой канал, или длина или сечение канала не соответствуют бойлеру. Может быть вызвано недостаточной вентиляцией (смотреть пункт-продетивание помещений).
- Наличие воздуха в установке. Проверить, что открыта заглушка клапана, для вытравливания воздуха (Илл.1-10). Проверить, что давление установки и давление предварительной нагрузки расширительного бака, находится в установленных пределах, клапан предварительной нагрузки расширительного бака отопления должен равняться 1,0 бар, давление установки должно находиться в диапазоне от 1 и до 1,2 бар.
- Блокирование запуска и Блокирование дымохода. Смотреть пар. 2,6 и 1.3 (электрическое подключение).





3.4 ИНФОРМАЦИОННОЕ МЕНЮ.

Нажимая на кнопки (3 и 4) в течение 5 секунд, активизируется «Информационное меню» через которое, можно просмотреть некоторые рабочие параметры бойлера. Для просмотра различных параметров, нажать на кнопки (3 и 4), чтобы выйти из меню, вновь нажать на кнопки (3 и 4) в течение 5 секунд, затем вновь нажать кнопку (2) в течение 5 секунд, или подождать 60 секунд.

Список параметров.

№ параметр	Описание
d1	Отображает сигнал пламени (uA)
d2	Отображает мгновенную температуру подачи отопления на выходе первичного теплообменника
d3	Отображает мгновенную температуру на выходе теплообменника ГВС
d4	Отображает значение, установленное в заданных параметрах отопления (при наличии удалённого управления)
d5	Отображает значение, установленное в заданных параметрах ГВС (при наличии удалённого управления)
d6	Отображает внешнюю температуру помещения (при наличии внешнего датчика) Если температура ниже нуля, отображённое значение мигает.

3.5 ПРОГРАММИРОВАНИЕ ЭЛЕКТРОННОГО БЛОКА.

На бойлере, возможно, произвести программирование некоторых рабочих параметров. Изменяя эти параметры согласно нижеприведённым указаниям, можно настроить бойлер согласно собственным нуждам.

Для доступа к режиму программирование необходимо действовать следующим образом:

- одновременно нажать на 8 секунд кнопки (1) и (2);
- выбрать при помощи кнопок (3) и (4) параметр, который необходимо изменить, указанный в следующей таблице:

Список параметров	Описание
P1	Режим бойлера (НЕ ИСПОЛЬЗОВАТЬ)
P2	Освещение дисплея
P3	Термостат ГВС (когда бойлер подключён к внешнему водонагревателю)
P4	Минимальная мощность отопления
P5	Максимальная мощность отопления
P6	Таймер включения отопления
P7	Таймер рампы отопления
P8	Задержка включения отопления с запроса термостата помещения и удалённого управления
P9	Солнечный режим

- изменить соответствующее значение при помощи следующих таблиц посредством кнопок (5) и (6);

- подтвердить установленное значение при помощи кнопки Reset (Сброс) (1) приблизительно на 3 секунд; при одновременном нажатии кнопок (3) и (4) функция закрывается, и в память не заносятся выполненные изменения.

Примечание: после определённого периода времени, когда не затрагивается никакая из кнопок, операция автоматически отменяется.

Режима бойлера. Устанавливает режим работы бойлера, мгновенный или накопительный.

Режима бойлера (P1)	
Диапазон устанавливаемых значений	Серийная настройка
0 - мгновенный режим производства ГВС	1
1 - накопительный режим производства ГВС	

Освещение дисплея. Устанавливает режим освещения дисплея.

Освещение дисплея (P2)	
Диапазон устанавливаемых значений	Серийная настройка
0 - Выкл	1
1 - Авто	
2 - Вкл	

- **Выкл:** дисплей постоянно освещён на низкой интенсивности

- **Авто:** дисплей освещается во время использования и через 15 секунд после последней выполненной операции, интенсивность понижается, при неполадке освещается в мигающем режиме.

- **Вкл:** дисплей постоянно освещён на высокой интенсивности.

Термостат ГВС. Когда термостат установлен на «Гистерезис 1» бойлер включается для производства ГВС, когда вода в водонагревателе опускается ниже 3°C от установленной температуры, а на «Гистерезис 2» включение происходит, когда вода в водонагревателе опускается ниже 10°C от установленной температуры.

Термостат ГВС (P3)	
Диапазон устанавливаемых значений	Серийная настройка
0 - Гистерезис 1 (Серийная установка)	0
1 - Гистерезис 2	

Мощность отопления. Бойлер оснащён электронным модулированием, который настраивает мощность бойлера, для эффективного термического запроса помещения. Следовательно, обычно бойлер функционирует в изменяемом диапазоне газового давления, от минимальной до максимальной мощности отопления в зависимости от термической нагрузки установки.

Примечание: бойлер выпущен и тарирован на этапе отопления на номинальную мощность. Для достижения номинальной мощности отопления необходимо около 10 минут, значение изменяется параметром (P5).

Примечание: выбор параметров «Минимальная мощность отопления» и «Максимальная мощность отопления», при запросе отопления, позволяет включение бойлера и питание модулятора током равным соответствующему установленному значению.

Минимальная Мощность отопления (P4)	
Диапазон устанавливаемых значений	Серийная настройка
0 - 63%	Устанавливается согласно заводским испытательным работам

Максимальная Мощность отопления (P5)	
Диапазон устанавливаемых значений	Серийная настройка
0 - 99%	99

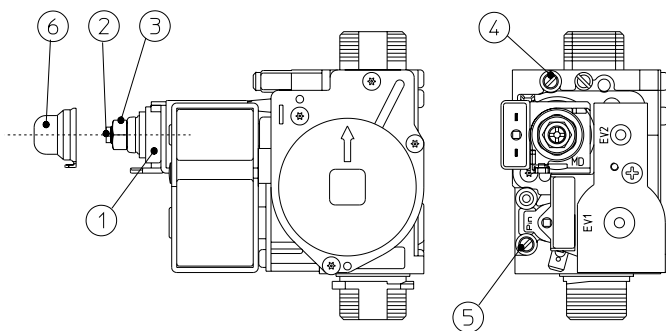
Программирование по времени включения отопления. Бойлер оснащён электронным реле времени, который предотвращает частое зажигание горелки, на фазе отопления.

Таймер включения отопления (P6)	
Диапазон устанавливаемых значений	Серийная настройка
0 - 20 (0 - 10 минут) (01 равняется 30 секундам)	6 (3')

Таймер рампы отопления. Во время зажигания бойлер выполняет кривую зажигания для достижения максимальной установленной мощности.

Таймер рампы отопления (P7)	
Диапазон устанавливаемых значений	Параметр
0 - 28 (0 - 14 минут) (01 равняется 30 секундам)	28 (14')

Газовый клапан SIT 845



Условные обозначения:

- 1 - Катушка
- 2 - Винт, регулирующий минимальную мощность
- 3 - Гайка, регулирующая максимальную мощность
- 4 - Точка замера давления на выходе газового клапана
- 5 - Точка замера давления на входе газового клапана
- 6 - Защитный колпачок

Илл. 3-3



Задержка включения отопления с запросов термостата помещения и удалённого управления. Бойлер установлен на немедленное включение после запроса. В случае особых установок (напр. установки, разделённые на зоны с термостатическими моторизованными клапанами и т.д.) может быть необходима задержка зажигания.

Задержка включения отопления с запросов термостата помещения и удалённого управления (P8)	
Диапазон устанавливаемых значений	Параметр
0 - 20 (0 - 10 минут) (01 равняется 30 секундам)	0 (0°)

Задержка включения ГВС. Настоящая функция не влияет на правильную работу настоящей модели бойлера.

Солнечный режим (P9)	
Диапазон устанавливаемых значений	Серийная настройка
0 - 20 секунд	0

Выбор вида газа. Установка настоящей функции служит для настройки бойлера для работы с правильным видом газа.

Для доступа к настоящей настройке, после перехода в режим программирования, следует нажать кнопку (2) на 4 секунды. Для выхода, вновь нажать кнопку (2) на 4 секунды.

Выбор вида газа (G1)	
Диапазон устанавливаемых значений	Серийная настройка
nG - Метан lG - СНГ Ci - Промышленный	Как и используемый газ

Мощность зажигания (G2)	
Диапазон устанавливаемых значений	Серийная настройка
0 - 70%	50%

3.6 ПЕРЕВОД БОЙЛЕРА С ОДНОГО ВИДА ТОПЛИВНОГО ГАЗА НА ДРУГОЙ.

В том случае, если необходимо перенастроить аппарат, на газ отличный от того, что указан на заводской паспортной табличке, необходимо запросить специальный комплект, со всем необходимым для проведения данной модификации, которая может быть быстро произведена.

Операция по перенастройке на другой тип газа должна быть произведена квалифицированным персоналом (например, Авторизированной Сервисной Службой компании Immergas).

Для перевода с одного топливного газа на другой необходимо:

- отключить напряжения от агрегата;
- заменить сопла основной горелки, необходимо установить между подключением газа и соплами специальные уплотнительный шайбы, входящие в комплект;
- подключить напряжение к агрегату;
- выбрать при помощи кнопочного пульта бойлера, параметр вида газа (G1) и затем выбрать (Ng) если на бойлер поступает Метан или (Lg) если на бойлер поступает СНГ;
- отрегулировать номинальную тепловую мощность бойлера;
- отрегулировать минимальную тепловую мощность бойлера;
- отрегулировать минимальную тепловую мощность на этапе отопления;
- отрегулировать (при необходимости) максимальную мощность отопления;
- запечатать устройство регулирования газового расхода (при изменении настройки);
- после того как была произведена модификация, установить самоклеющуюся этикетку, входящую в комплект рядом с заводской паспортной табличкой. С помощью несмывающегося фломастера на табличке необходимо удалить технические данные предыдущего типа газа.

Данные настройки должны относиться к используемому типу газа, следя указаниям таблиц (Параг. 3.18).

3.7 НЕОБХОДИМЫЕ ПРОВЕРКИ, ПОСЛЕ ПЕРЕХОДА НА ДРУГОЙ ТИПА ГАЗА.

После того как модификация была произведена и были установлены сопла нужного диаметра для типа используемого газа, и было произведено тарирование на установленном давлении, необходимо проверить, что:

- отсутствуют порывы пламени в камере сгорания;
- пламя в горелке не слишком низкое и стабильное (не отходит от горелки);
- пробники давления, используемые для тарирования, полностью закрыты и отсутствует утечка газа в системе.

Примечание: все операции по настройке бойлера должны быть произведены квалифицированным персоналом (например, Авторизированной Сервисной Службой компании Immergas). Тарирование горелки должно быть произведено цифровым или «U»-образным дифференциальным манометром, который подключён к отводам газового давления, над герметичной камерой (парт. 4 Илл. 3-3), придерживаться давления, приведённого в таблице (Параг. 3.18) для того вида газа, для которого предрасположен бойлер.



3.8 НЕОБХОДИМЫЕ НАСТРОЙКИ.

Примечание: для проведения настройки газового клапана, снять пластиковую заглушку (6), по окончании настройки установить заглушку на место.

- Предварительные операции тарирования.
 - Установить параметр P4 на 0%.
 - Установить параметр P5 на 99%.
- Подключить функцию трубочиста.
 - Перейти в режим «трубочиста ГВС», для этого открыть кран ГВС.

Внимание: если бойлер работает только в режиме отопления, выполнить тарирования с помощью функции «трубочист» в режиме «отопление».

- Настройка номинальной термической мощности бойлера.
 - Установить максимальную мощность (99%) с помощью кнопок (5 и 6 Илл. 2-1).
 - Настроить при помощи латунной гайки (3 Илл. 3-3) номинальную мощность бойлера, придерживаясь значений максимального давления, указанных в таблице (Параг. 3.18) в зависимости от вида газа, поворачивая по часовой стрелке, тепловая мощность увеличивается, против часовой стрелки, уменьшается.
- Настройка минимальной термической мощности бойлера.

Примечание: приступать только после тарирования номинального давления.

- Установить минимальную мощность (0%) с помощью кнопок (5 и 6 Илл. 2-1).
- Отрегулировать минимальную тепловую мощность с помощью пластмассового винта с крестообразным шлицем (2) который находится на газовом клапане, латунная гайка должна оставаться заблокированной (3);
- Выйти из режима «Трубочист» и оставить бойлер в работе.
- Регулирование минимальной термической мощности бойлера на этапе отопления.

Примечание: приступать только после тарирования минимального давления бойлера.



- Настройка минимальной термической мощности на этапе отопления, получается при модификации параметра (P4), при увеличении значения давление увеличивается, при уменьшении, давление понижается.
- Давление, на котором регулируется минимальная термическая мощность бойлера на этапе отопления, не должна быть ниже значения, указанного в таблице (Параг. 3.18).
- Регулирование (при необходимости) максимальной термической мощности бойлера на этапе отопления.
 - Настройка максимальной термической мощности на этапе отопления, получается при модификации параметра (P5), при увеличении значения давление увеличивается, при уменьшении, давление понижается.
 - Давление, на котором регулируется максимальная термическая мощность бойлера на этапе отопления, должна быть выполнена в соответствии с указаниями в таблице (Параг. 3.18).

3.9 ФУНКЦИЯ МЕДЛЕННОГО АВТОМАТИЧЕСКОГО ВКЛЮЧЕНИЯ С ВЫВОДОМ ЗАДАННОЙ ПО ВРЕМЕНИ КРИВОЙ ЗАЖИГАНИЯ.



Электронная плата на этапе включения постоянно выделяет газ при давлении, пропорциональном установленному параметру «G2».

3.10 ФУНКЦИЯ «ТРУБОЧИСТА».

При включении данной функции, бойлер включается на переменной мощности на 15 минут.

При данном режиме работы невозможно осуществить никакие настройки и остаётся включенным только предохранительный термостат и ограничивающий термостат. Для запуска функции трубочиста нажать кнопку Reset (Сброс) (1) в течение 8 секунд, если не поступает запрос ГВС, при запуске функции, указывается температура подачи и значки  и  мигают.

Эта функция позволяет технику проверить параметры горения. После того, как функция запущена, проверка может быть выполнена в режиме отопления, настраивая параметры с помощью кнопок (5 и 6), или в режиме ГВС, для этого открыть любой кран горячей воды и настроить параметры с помощью кнопок (5 и 6).

При работе в режиме отопления или ГВС отображаются соответствующие мигающие значки  или .

По завершения проверок, отключить функцию, нажимая на кнопку Reset (Сброс) (1) в течение 8 секунд.

3.11 ФУНКЦИЯ АНТИБЛОКИРОВАНИЯ НАСОСА.

Бойлер оснащён функцией, который запускает насос 1 раз, каждые 24 часа на период, равный 30 секунд с целью уменьшения риска блокирования, из-за большого простоя.

3.12 ФУНКЦИЯ АНТИБЛОКИРОВАНИЯ ТРЁХХОДОВОЙ ГРУППЫ.

Бойлер оснащён функцией, которая каждые 24 часа запускает 3-ходовый моторизованный блок, выполняя полный цикл, чтобы сократить риск блокирования трёхходового блока в связи с длительным простоем.

3.13 ЗАЩИТА ОТ ЗАМЕРЗАНИЯ ТЕРМОСИФОНОВ.

Если температура возврата воды из отопительной системы ниже 4°C, бойлер запачкается до достижения 42°C.

3.14 ПЕРИОДИЧЕСКАЯ САМОПРОВЕРКА ЭЛЕКТРОННОГО БЛОКА.

Во время работы в режиме отопления или в режиме ожидания бойлера, каждые 18 часов после последней проверки/питания запускается настоящая функция. Если бойлер работает в режиме производства горячей воды, то самопроверка запускается через 10 минут через произведённого забора воды на 10 секунд.

Примечание: во время самопроверки бойлер находится в пассивном состоянии, включая сигнализации.

3.15 ФУНКЦИЯ КОМБИНАЦИИ СОЛНЕЧНЫХ ПАНЕЛЕЙ.

Если для производства ГВС применяется система солнечных панелей, для правильной работы бойлера в настоящих условиях необходимо установить параметр P3 (термостат ГВС) на «1».

3.16 ДЕМОНТАЖ КОРПУСА.

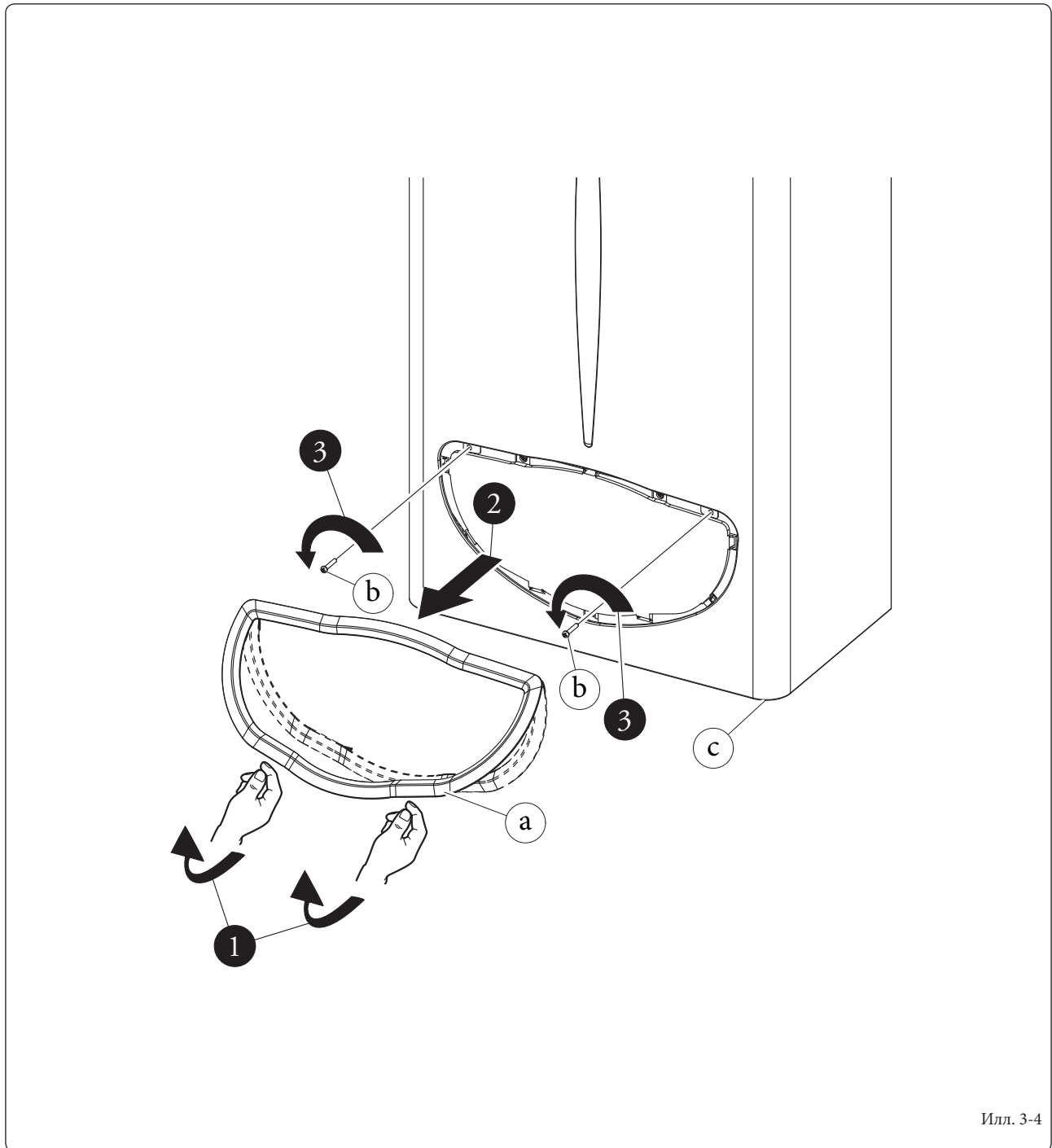
Для упрощения технического обслуживания котла, возможно, демонтировать корпус, следуя этим простым указаниям (Илл. 3-4 / 3-5):

- 1 Отсоединить декоративную рамку (а) с соответствующих нижних креплений.
- 2 Снять декоративную рамку (а) с корпуса (с).

- 3 Отвинтить 2 передних крепёжных болта (b) корпуса.
- 4 Отвинтить 2 задних крепёжных болта (d) корпуса.
- 5 Потянуть корпус на себя (с).
- 6 Одновременно подтолкнуть корпус (с) вверх, чтобы снять его с верхних крюков.

Условные обозначения чертежей установки:

- a** Однозначная идентификация компонента
- 1** Идентификация последовательности выполняемых операций



Илл. 3-4

ES

PL

TR

CZ

SI

HU

RU

RO

IE

SK

UA

ES

PL

TR

CZ

SI

HU

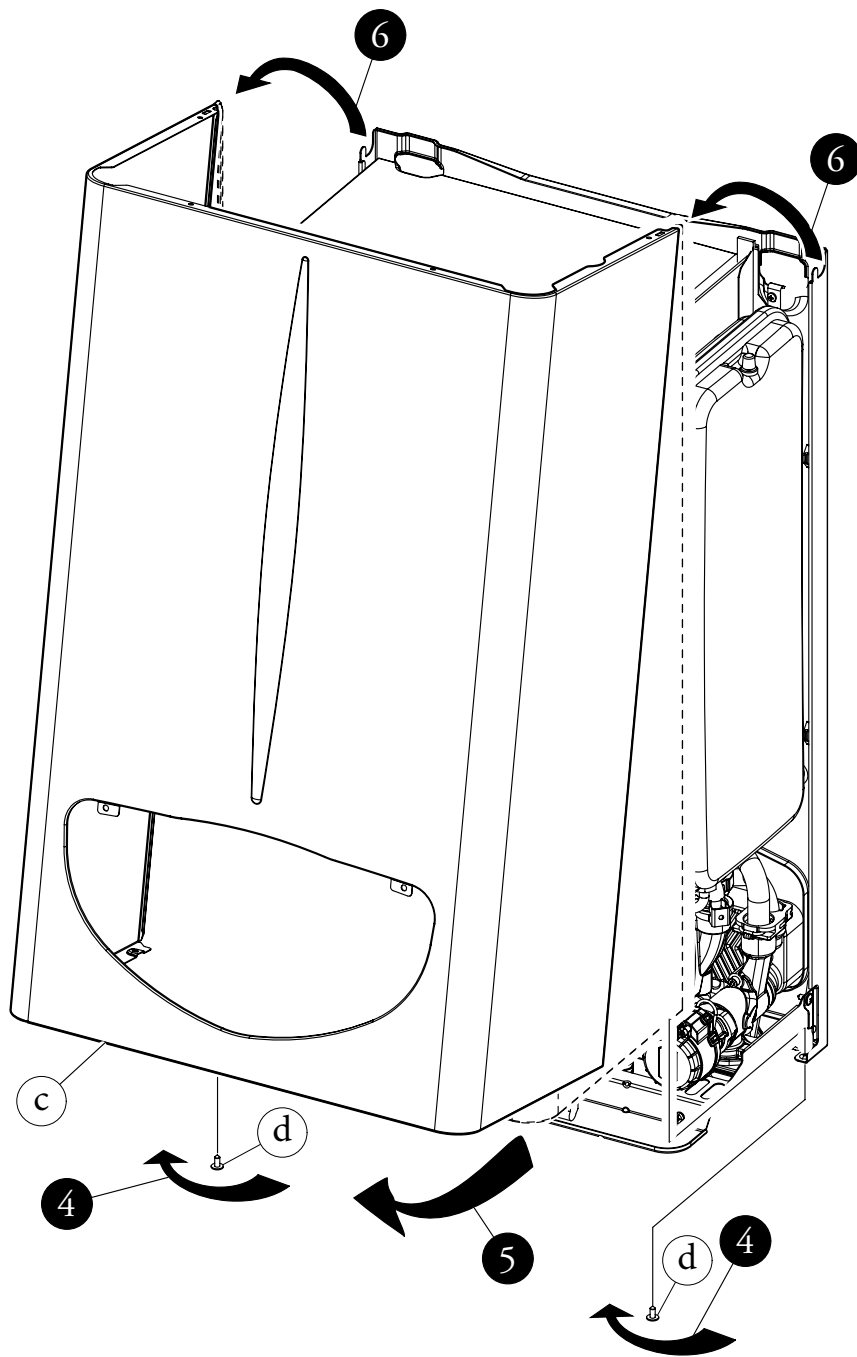
RU

RO

IE

SK

UA



3.17 ЕЖЕГОДНЫЙ КОНТРОЛЬ И ТЕХОБСЛУЖИВАНИЕ АГРЕГАТА.

Не реже одного раза в год следует выполнять следующие операции по техобслуживанию.

- Производить чистку теплообменника со стороны дымовых газов.
- Производить чистку главной горелки.
- Визуально проверить отсутствие повреждений или коррозии на противоветренном устройстве регулирования вытяжки.
- Проверять правильность включения и функционирования агрегата.
- Проверять правильность тарирования горелки в режимах подогрева сантехнической воды (когда бойлер подключён к внешнему водонагревателю) и воды в отопительной системе.
- Проверять правильность функционирования управляющих и регулирующих устройств агрегата, в частности:
 - срабатывание рубильника - переключателя, установленного за бойлером;
 - срабатывание термостата регулировки температуры воды в отопительной системе;
 - срабатывание термостата регулировки температуры ГВС (когда бойлер подключён к внешнему водонагревателю).
- Проверить герметичность газовой системы агрегата и всей установки.

- Проверить включение защитного устройства, против отсутствия газа проверки ионизированного пламени, затраченное на это время должно быть ниже 10 секунд.
- Визуально проверить отсутствие утечек воды и окисления на переходниках.
- Визуально проверять, не засорились ли сливные отверстия предохранительных клапанов.
- Проверить, что нагрузка расширительного бака, после разгрузки давления установки до нуля (значение считывается с манометра бойлера), равно 1,0 бар.
- Проверять, чтобы статическое давление системы (при системе в холодном состоянии и после доливки воды в нее через кран заполнения) составляло от 1 до 1,2 бар.
- Визуально проверять, чтобы предохранительные и управляющие устройства не были короткозамкнуты и/или подвергнуты несанкционированным изменениям, в частности проверять:
 - предохранительный термостат температуры;
 - реле давления воды;
 - реле давления, контролирующее вывод дыма.

- Проверять сохранность и целостность электрооборудования, в частности, следующее:
 - электрические провода должны проходить через специально предназначенные для этого кабельные каналы;
 - они не должны быть почерневшими или подгоревшими.

Примечание: при проведении периодического техобслуживания агрегата, следует провести проверку и техобслуживание тепловой установки, в соответствии с указаниями действующих нормативных требований.

3.18 ИЗМЕНЯЕМАЯ ТЕРМИЧЕСКАЯ МОЩНОСТЬ.

		МЕТАН (G20)			БУТАН (G30)			ПРОПАН (G31)		
ТЕРМИЧЕСКАЯ МОЩНОСТЬ	ТЕРМИЧЕСКАЯ МОЩНОСТЬ	РАСХОД ГАЗА НА ГОРЕЛКЕ	ДАВЛ. СОПЛА ГОРЕЛКИ		РАСХОД ГАЗА НА ГОРЕЛКЕ	ДАВЛ. СОПЛА ГОРЕЛКИ		РАСХОД ГАЗА НА ГОРЕЛКЕ	ДАВЛ. СОПЛА ГОРЕЛКИ	
(кВт)	(ккал/ч)	(м ³ /ч)	(мбар)	(мм H ₂ O)	(кг/ч)	(мбар)	(мм H ₂ O)	(кг/ч)	(мбар)	(мм H ₂ O)
23,8	20468	2,77	13,50	137,7	2,07	27,70	282,5	2,03	35,70	364,0
23,0	19780	2,67	12,68	129,3	2,00	25,95	264,6	1,96	33,43	340,9
22,0	18920	2,56	11,69	119,2	1,91	23,86	243,3	1,88	30,74	313,4
21,6	18550	2,51	11,28	115,1	1,87	22,99	234,5	1,84	29,62	302,1
20,0	17200	2,33	9,86	100,6	1,74	20,00	204,0	1,71	25,76	262,7
19,0	16340	2,22	9,01	91,9	1,66	18,22	185,8	1,63	23,46	239,3
18,0	15480	2,11	8,21	83,7	1,57	16,54	168,7	1,55	21,29	217,1
17,0	14620	2,00	7,44	75,8	1,49	14,94	152,4	1,47	19,22	196,0
16,0	13760	1,89	6,70	68,4	1,41	13,43	137,0	1,38	17,27	176,1
15,0	12900	1,77	6,01	61,3	1,32	12,00	122,4	1,30	15,43	157,3
14,0	12040	1,66	5,35	54,5	1,24	10,65	108,6	1,22	13,68	139,5
13,0	11180	1,55	4,72	48,1	1,16	9,38	95,6	1,14	12,04	122,8
12,0	10320	1,44	4,12	42,0	1,08	8,18	83,4	1,06	10,50	107,0
11,0	9460	1,33	3,55	36,2	0,99	7,06	72,0	0,98	9,05	92,2
10,0	8600	1,22	3,02	30,8	0,91	6,01	61,3	0,89	7,69	78,4
9,5	8170	1,16	2,76	28,2	0,87	5,51	56,2	0,85	7,05	71,9
9,4	8084	1,15	2,71	27,7	0,86	5,41	55,2	0,85	6,92	70,6
7,0	6020	0,88	1,60	16,3	0,65	3,30	33,7	0,64	4,20	42,8

Примечание: Величины расхода газа приведены для минимальной тепловой мощности при температуре 15°C и давлении 1013 мбар. Величины давлений на горелке приведены для использования газа при температуре 15°C.





3.19 ПАРАМЕТРЫ ГОРЕНИЯ.

		G20	G30	G31
Диаметр газового сопла	мм	1,30	0,78	0,78
давление питания	мбар (мм H ₂ O)	20 (204)	29 (296)	37 (377)
Массовый расход дымовых газов при номинальной мощности	кг/ч	74	73	74
Массовый расход дымовых газов при минимальной мощности	кг/ч	65	61	64
CO ₂ при Q. Ном./Мин.	%	4,95 / 1,70	5,80 / 2,10	5,65 / 2,00
CO при 0% O ₂ при Q. Ном./Мин.	ppm	62 / 76	100 / 100	56 / 106
NO _x при 0% O ₂ при Q. Ном./Мин.	мг/кВтч	180 / 125	310 / 128	255 / 124
Температура дымовых газов при номинальной мощности	°C	94	96	94
Температура дымовых газов при минимальной мощности	°C	82	83	81



3.20 ТЕХНИЧЕСКИЕ ДАННЫЕ.



Номинальная тепловая мощность	кВт (ккал/ч)	26,2 (22492)
** Минимальная тепловая мощность ГВС	кВт (ккал/ч)	8,3 (7116)
Минимальная тепловая мощность отопления	кВт (ккал/ч)	10,9 (9357)
Номинальная тепловая мощность (полезная)	кВт (ккал/ч)	23,8 (20468)
** Минимальная тепловая мощность ГВС (полезная)	кВт (ккал/ч)	7,0 (6020)
Минимальная тепловая мощность отопления (полезная)	кВт (ккал/ч)	9,4 (8084)
Полезное тепловое КПД при номинальной мощности	%	91,0
Полезное тепловое КПД при 30% от номинальной мощности	%	89,3
Потери тепла на корпусе при вкл/выкл. горелке	%	2,30 / 1,20
Потери тепла на камине при вкл/выкл. горелке	%	6,70 / 0,09
Макс. рабочее давление в отопительной системе	бар	3
Макс. рабочая температура в отопительной системе	°C	90
Регулируемая температура отопления	°C	35 - 85
Полный объем расширительного бака установки	л	4,0
Предв. объем расширительного бака установки	бар	1
Содержание воды генератора	л	2,5
Напор при расходе 1000 л/час	кПа (м H ₂ O)	24,52 (2,5)
Полезная тепловая мощность подогрева сантехнической воды	кВт (ккал/ч)	23,8 (20468)
** Диапазон регулировки температуры подогретой сантехнической воды	°C	10 - 60
** Ограничитель потока сантехнической воды до 2 бар	л/мин	7,1
** Мин. давление (динамическое) системы ГВС	бар	0,3
** Макс. рабочее давление в системе ГВС	бар	10
** Минимальный забор ГВС	л/мин	1,5
* Удельный расход «D» UB Immergas 80 л. (ΔT 30°C) согласно стандарту EN 625	л/мин	16,7
* Удельный расход «D» UB Immergas 105 л. (ΔT 30°C) согласно стандарту EN 625	л/мин	18,3
* Удельный расход «D» UB Immergas 120 л. (ΔT 30°C) согласно стандарту EN 625	л/мин	19,3
* Удельный расход «D» UB Immergas 200 л. (ΔT 30°C) согласно стандарту EN 625	л/мин	24,7
Способность постоянного отбора UB Immergas (ΔT 30°C)	л/мин	11,4
Вес полного бойлера	кг	28,0
Вес пустого бойлера	кг	25,5
Подключение к электрической сети	В/Гц	230/50
Номинальный потребляемый ток	А	0,44
Установленная электрическая мощность	W	95
Потребляемая мощность цирк. насоса	W	87
Класс защиты электрооборудования агрегата	-	IPX4D
Сопротивление дымовой системы бойлера	Pa	1,3
Класс NO _x	-	3
Взвешенный NO _x	мг/кВтч	139
Взвешенный CO	мг/кВтч	52
Тип агрегата	B11BS	
Категория	I2H3+	

- Значения температуры дымовых газов приведены при температуре воздуха на входе, равной 15°C.

- Данные по подогретой сантехнической воде приведены для динамического давления 2 бар и температуры на входе 15°C; значения измерены непосредственно на выходе бойлера, при этом считается, что для получения заявленных характеристик необходимо смешивание с холодной водой.

- Максимальный уровень шума, издаваемого при работе бойлера, составляет <55 дБА. Уровень шума, замеренный при испытаниях в частично звукопоглощающей камере при работе бойлера на полную тепловую мощность и длине воздухопроводов, соответствующей установленным нормам.

- * Удельный расход «D»: расход ГВС соответствует увеличению средней температуры на 30 К, который может обеспечить бойлер в два последующих отбора.

- ** Когда бойлер подключён к внешнему водонагревателю.

1 INSTALARE CENTRALĂ

1.1 AVERTISMENTE PRIVIND INSTALAREA.

Centrala Mini Nike X 24 3 E a fost proiectată exclusiv pentru instalare pe perete; trebuie să fie folosită pentru încălzirea încăperilor și producerea de apă caldă sanitară pentru utilizări casnice și similare.

Peretele trebuie să fie neted, adică să nu prezinte proeminențe sau denivelări pentru a putea permite accesul din partea posterioară. Nu au fost proiectate nicidecum pentru instalări pe batiuri sau podele (Fig. 1-1).

Doar un instalator termohidraulic calificat din punct de vedere profesional este autorizat să instaleze aparate pe gaz Immergas. Instalarea trebuie să fie făcută în conformitate cu prevederile normelor, legislației în vigoare și respectând normativă tehnică locală, în conformitate cu indicațiile tehnice de bună credință. Instalarea centralei Mini Nike X 24 3 E în caz de alimentare cu GPL trebuie să respecte regulile pentru gazele care au densitate mai mare decât aerul (se amintește, ca titlu exemplificativ și nu exhaustiv, că este interzisă montarea instalațiilor alimentate cu gazele mai sus numite în spații care au podeaua la o cotă inferioară celei externe medii de la țară).

Înainte de a instala aparatul este necesar să verificați integritatea acestuia; dacă acest lucru nu e sigur, adresați-vă imediat furnizorului. Elementele ambalajului (agrafe, cuie, săculețe de plastic, polistiroil expandat etc.) nu trebuie să fie lăsate la îndemâna copiilor pentru că reprezintă surse de pericol. În cazul în care aparatul este închis în interiorul sau între mobilă trebuie să existe suficient spațiu pentru întreținerea obișnuită; se recomandă așadar să lăsați cel puțin 3 cm între carcasa centralei și pereții verticali ai mobilei. Deasupra și dedesubtul centralei trebuie să se lase spațiu suficient pentru a permite efectuarea racordurilor hidraulice și pentru sistemul de evacuare fum. Este la fel de important ca grătarele de aspirare să nu fie infundate. Nici un obiect inflamabil nu trebuie să se afle în apropierea aparatului (hârtie, cărpe, plastic, polistiroil, etc.). Este recomandabil să nu poziționați aparate electrocasnice sub centrală pentru că ar putea suferi daune în caz de intervenția la supapa de siguranță (dacă nu este corect orientată spre o pâlnie de evacuare), sau în caz de pierderi prin racordurile hidraulice; în caz contrar constructorul nu va putea fi considerat responsabil pentru eventualele daune cauzate aparatelor electrocasnice.

În caz de anomalie, defecțiune sau funcționare necorespunzătoare, aparatul trebuie să fie dezactivat și trebuie să chemați un tehnician abilitat (de exemplu centrul de Asistență Tehnică Immergas,

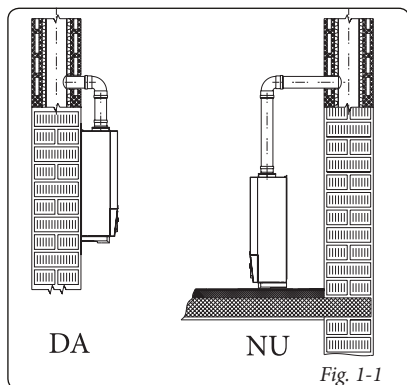


Fig. 1-1

care dispune pregătirea tehnică specifică și piese de schimb originale). Așadar, nu executați nicio lucrare de intervenție sau încercări de reparație. Nerespectarea celor de mai sus determină responsabilități personale și ineficiența garanției.

• Norme de instalare:

- aceste centrale nu pot fi instalate în dormitoare sau în încăperile cu destinație de baie sau duș. Nu pot fi montate nici în încăperi unde sunt prezente hornuri deschise (șemineuri) fără aflus de aer propriu. De asemenea trebuie să fie instalate într-un mediu în care temperatura nu poate cobori sub 0° C. Nu lăsați să fie expuse centralele la agenții atmosferici.
- Centralele cu cameră deschisă de tip B nu trebuie să fie instalate în încăperi unde se desfășoară activități comerciale, artizanale sau industriale în care se utilizează produse care pot produce vapori sau substanțe volatile (de exemplu vapori de acizi, adezivi, vopsele, solvenți, combustibili), dar și pulberi (de exemplu pulbere derivată din prelucrarea lemnului, pulbere de carbon, de ciment etc.) ce se pot dovedi dăunătoare pentru componentele aparatului și îi pot compromite funcționarea.

Atenție: instalarea centralei pe perete, trebuie să garanteze o susținere stabilă și eficientă generatorului însuși.

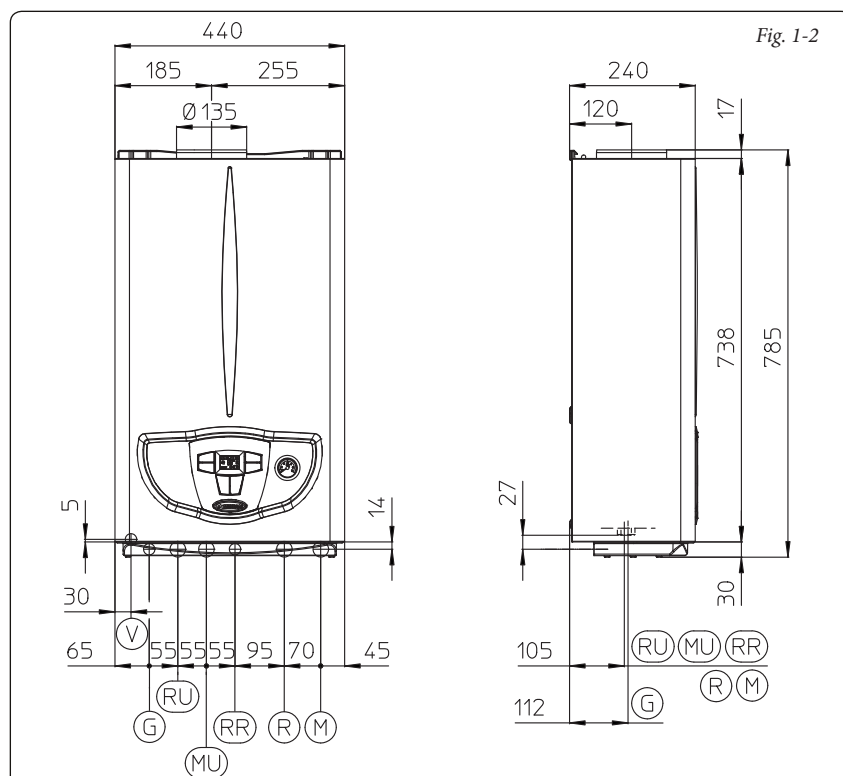
Diblurile (furnizate în serie) în cazul în care există o bridă de susținere sau șablon de fixare din dotarea centralei trebuie să fie utilizate exclusiv pentru fixarea acesteia pe perete; pot asigura o susținere adecvată doar dacă sunt inserate corect (în conformitate cu regulile tehnice de bună credință) în pereți construiți din cărămidă plină sau semiplină. În cazul în care pereții sunt realizați din cărămizi sau blocuri forate, pereți despărțitori cu caracter static limitat, sau oricum din zidării diferite de cele indicate, este necesar să efectuați o verificare statică preliminară a sistemului de susținere.

N.B.: șuruburile pentru diblul cu cap hexagonal prezente în blister, trebuie să fie utilizate exclusiv pentru fixarea respectivei bride de susținere pe perete.

Aceste centrale au rol de încălzire a apei la o temperatură mai mică celei de fierbere la presiune atmosferică.

Trebuie să fie branșate la o instalație de încălzire și la o rețea de distribuție a apei menajere adecvată prestațiilor și puterii lor.

1.2 DIMENSIUNI PRINCIPALE.



Legendă:

- V - Branșare electrică
- G - Alimentare gaz
- RU - Retur unitate fierbător (opțional)
- MU - Tur unitate fierbător (opțional)
- RR - Reumplere instalație
- R - Retur instalație
- M - Tur instalație

N.B.: grup branșare (opțional)

Înălțime (mm)	Lățime (mm)	Adâncime (mm)
785	440	240
PRINDERI		
GAZ	APĂ	INSTALAȚIE
G	RR	R M
3/4"	1/2"	3/4" 3/4"





1.3 RACORDURI.

Branșare gaz (aparatură categoria II_{2H3B/P}). Centralele noastre sunt construite pentru a funcționa cu gaz metan (G20) și GPL. Conductele de alimentare trebuie să fie egale sau mai mari față de racordul centralei 3/4" G. Înainte de a efectua branșarea gazului trebuie să efectuați o curățare internă a tuturor conductelor instalației de aducție a combustibilului pentru eliminarea eventualelor reziduuri ce ar putea compromite buna funcționare a cazanului. Mai trebuie să se controleze ca gazul distribuit să corespundă cu cel pentru care a fost prevăzută centrala (vezi plăcuța date care se află pe centrală). Dacă diferă este necesar să interveniți asupra centralei pentru adaptarea la alt tip de gaz (vezi conversiunea aparatelor în caz de schimbare gaz). E important să mai verificați presiunea dinamică de rețea (metan sau GPL) care se va utiliza pentru alimentarea centralei, întrucât dacă e insuficientă poate avea influență asupra puterii generatorului provocând neplăceri utilizatorului.

Asigurați-vă ca racordul robinetului de gaz să fie efectuat în mod corect, urmând ordinea de montare ilustrată în figură. Tubul de aducție a gazului combustibil trebuie să fie corect dimensionat în baza normativelor în vigoare pentru a garanta debitul corect a gazului la arzător chiar și în condițiile de maximă putere a generatorului și de a garanta prestațiile aparatului (date tehnice). Sistemul de articulare trebuie să fie în conformitate cu normele.

Calitatea gazului combustibil. Aparatură a fost proiectat pentru a funcționa cu gaz combustibil fără impurități; în caz contrar introduceți filtrele corespunzătoare în partea superioară a aparatului în scopul de a reface puritatea combustibilului.

Rezervoare de stocare (în caz de alimentare de la depozit de GPL).

- Se poate întâmpla ca noile rezervoare de stocare GPL să poată conține resturi de gaz inert (azot) care să răcesc amestecul distribuit aparatului cauzându-i funcționări anormale.

- Datorită compoziției amestecului de GPL se poate produce în timpul perioadei de stocare în rezervoare o stratificare a componentelor amestecului. Acest lucru poate cauza o variație a puterii calorice a amestecului distribuit aparatului cu schimbare ulterioară a prestațiilor acestuia.

Branșare hidraulică.

Atenție: înainte de a efectua racordurile centralei pentru a nu pierde garanția pentru schimbătorul primar spălați bine instalația termică (tuburi, corpuri ce se încălzesc, etc.) cu produse decapante sau dezincrustante corespunzătoare în măsură să elimine eventualele resturi ce ar putea compromite buna funcționare a centralei.

Conform normelor în vigoare este obligatorie tratarea apei din instalația termică prin tratament chimic, pentru a proteja instalația și aparatul de depunerile de calcar.

Branșările hidraulice trebuie să fie executate în mod rațional utilizând racordurile prezente pe centrală. Evacuarea supapei de siguranță a centralei trebuie să fie racordată la o pâlnie de evacuare. În caz contrar, dacă supapa de evacuare intră în funcțiune inundând încăperea, constructorul centralei nu va fi responsabil.

Atenție: pentru a menține durata de funcționare și caracteristicile de eficiență este recomandată instalarea kitului "dozator de polifosfați" în prezența apelor ale căror caracteristici pot provoca apariția de incrustații de calcar Conform normativelor în vigoare este obligatorie tratarea apei peste 25° franceze pentru circuitul de încălzire și peste 25° franceze pentru apa menajeră, prin tratament chimic de condiționare pentru puteri < 100 kW sau de dezurizare pentru puteri > 100 kW.

Branșare electrică. Centrala Mini Nike X 24 3 E are pentru tot aparatul un grad de protecție IPX4D. Siguranța electrică a aparatului este atinsă doar atunci când acesta este perfect racordat la o instalație eficientă de împământare, executat în conformitate cu prevederile normelor de siguranță în vigoare.

Atenție: Firma Immergas S.p.A. își declină orice responsabilitate pentru daune produse persoanelor sau lucrurilor ce rezultă din neefectuarea legăturii la priză de împământare a centralei și din nerespectarea normelor de referință.

Verificați în plus ca instalația electrică să fie corespunzătoare puterii maxime absorbite de aparat indicată în plăcuța date care se află pe centrală. Centralele sunt dotate cu cablu de alimentare special de tip "X" neprevăzut cu ștecher. Cablul de alimentare trebuie să fie conectat la o rețea de 230V ±10% / 50Hz respectând polaritatea fază-nul și legătura la priză de împământare (⊕), rețea pe care trebuie să fie prevăzută o deconectare omnipolară cu categoria de supratensiune de clasa III. În caz de înlocuire a cablului de alimentare adresați-vă unui tehnician abilitat (de exemplu Serviciul Asistență Tehnică Autorizat Immergas). Cablul de alimentare trebuie să respecte traseul prestabilit. În caz că trebuie înlocuite siguranțele de rețea pe placa de reglare, folosiți siguranțe de 3,15A rapide. Pentru alimentarea generală a aparatului la rețeaua electrică, nu e permisă utilizarea de adaptoare, prize multiple și prelungitoare.

1.4 TELECOMENZI ȘI CRONOTERMOSTATE AMBIENT (OPȚIONAL).

Centrala este prevăzută pentru aplicarea de cronotermostate ambient sau de dispozitive de control la distanță care sunt disponibile sub formă de kit opțional.

Toate cronotermostatele Immergas sunt racordabile cu numai 2 fire. Citiți cu atenție instrucțiunile de montare și folosire incluse în kitul accesoriu.

- Cronotermostat digital On/Off (Fig. 1-5). Cronotermostatul permite:
 - setarea a două valori de temperatură ambient: una pentru zi (temperatura confort) și una pentru noapte (temperatura redusă);
 - setarea până la patru programe săptămânale diferențiale de porniri și opriri;
 - selectarea stării de funcționare dorite între diferitele posibile alternative:
 - funcționare permanentă în temp. confort.
 - funcționare permanentă în temp. redusă.
 - funcționare permanentă în temp. anti-îngheț reglabil.

Cronotermostatul este alimentat cu 2 baterii de 1,5V tip LR 6 alcaline;

- Telecomandă Amico^{V2} (CAR^{V2}) cu funcționarea cronotermostatului climatic. Panoul CAR^{V2} permite utilizatorului, în afara funcțiilor ilustrate la punctul precedent, să aibă sub control și mai ales la îndemână, toate informațiile importante privind funcționarea aparatului și instalației termice cu posibilitatea de a interveni comod asupra parametrilor setați în prealabil fără a fi nevoie să vă deplasați în locul unde este instalat aparatul. Panoul este dotat cu autodiagnosticare pentru a vizualiza pe display eventuale anomalii de funcționare ale centralei. Cronotermostatul climatic incorporat în panoul de la distanță permite ajustarea temperaturii de tur instalație la necesitățile efective ale ambientului de încălzit, pentru a obține valoarea de temperatură ambient dorită cu extremă precizie și deci cu economisire evidentă a costului de gestiune. Cronotermostatul este alimentat direct de la centrală prin aceleași 2 fire utilizate pentru transmiterea datelor între centrală și cronotermostat.

Important: în caz de instalație subdivizată în zone prin intermediul kitului corespunzător CAR^{V2} trebuie să fie utilizat excluzând funcția sa de termoreglare climatică, sau configurând-o în modalitate On/Off.

Racord electric Telecomandă Amico^{V2} sau cronotermostat On/Off (Opțional). *Operațiunile descrise în continuare sunt efectuate după întreruperea tensiunii la aparat.* Eventualul termostat sau cronotermostat ambient On/Off este racordat la bornele 40 și 41 eliminând puntea X40 (Fig. 3-2). Asigurați-vă că contactul termostatului On/Off să fie de tip "curat" adică independent de tensiunea de rețea, în caz contrar s-ar avaria placa electronică de reglare. Eventuala Telecomandă Amico^{V2} trebuie să fie racordată la bornele 40 și 41 eliminând puntea X40 pe placa electronică, fiind foarte atenți să nu inverși polaritatea legăturilor (Fig. 3-2).

Important: Este obligatorie în eventualitatea utilizării Telecomandă Amico^{V2} sau a oricărui cronotermostat On/Off prevederea a două linii separate în conformitate cu normele în vigoare privind instalațiile electrice. Tuburile centralei nu trebuie niciodată să fie utilizate ca prize de pământ ale instalației electrice sau telefonice. Asigurați-vă așadar ca acest lucru să nu se producă înainte de a branșa electric centrala.

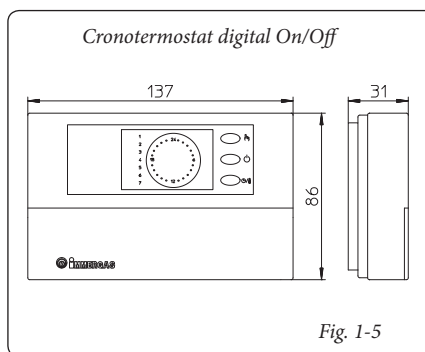


Fig. 1-5

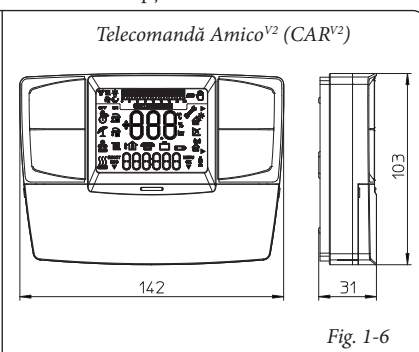


Fig. 1-6

1.5 SONDĂ EXTERNĂ (OPȚIONAL).

Centrala este prevăzută pentru aplicarea sondei externe (Fig. 1-7) care este disponibilă ca și kit opțional.

Această sondă e racordabilă direct la instalația electrică a centralei și permite diminuarea automată a temperaturii maxime de tur în instalație în momentul creșterii temperaturii externe astfel încât să regleze căldura furnizată instalației în funcție de variația temperaturii externe. Sonda externă acționează întotdeauna când este legată indiferent de prezența sau de tipul de cronotermostat ambient utilizat. Corelarea între temperatura de tur la instalație și temperatura externă este determinată de poziția selectorului de pe tabloul de bord al centralei conform curbelor reprezentate în diagramă (Fig. 1-8). Racordul electric al sondei externe trebuie să se facă la bornele 38 și 39 pe fișa electronică a centralei (Fig. 3-2).

1.6 VENTILAREA ÎNCĂPERILOR.

Este indispensabil ca în încăperea în care este instalată centrala să poată intra cantitatea de aer solicitată prin combustia gazului și ventilarea încăperii. Afluxul natural de aer trebuie să se producă direct prin intermediul:

- deschiderilor permanente practice pe pereții încăperii de ventilat care dau spre exterior;
- conducte de ventilare, individuale sau colective ramificate.

Aerul de ventilare trebuie să fie prelevat direct de la exterior, departe de sursele de poluare. Afluxul natural al aerului este permis și pe cale indirectă prin preluare de aer din încăperi asemănătoare cu cel de ventilat. Pentru informații suplimentare privind ventilarea încăperilor respectați prevederile normei.

Evacuarea aerului poluat. În spațiile unde sunt instalate aparate pe baza de gaz poate fi utilă, nu numai admisia aerului comburant dar și evacuarea aerului poluat, împreună cu admisia ulterioară a unei cantități egale de aer curat și nepoluat. Acest lucru trebuie realizat respectând prescrierile normelor tehnice în vigoare.

1.7 CANALE DE FUM.

Aparatele pe bază de gaz, dotate cu racord pentru tubul de evacuare a fumurilor, trebuie să aibă un racord direct la cămine sau țevi de fum eficiente.

Doar în lipsa acestora se permite ca acestea să evacueze produsele de combustie direct în exterior, cu condiția să fie respectate prevederile normei privind terminalele de tiraj și regulamentele locale în vigoare.

Racord la cămine sau țevi de fum. Racordul aparatelor la un cămin sau la un țevă de fum se efectuează prin intermediul canalelor de fum.

În caz de racorduri cu țevi de fum preexistente, acestea trebuie să fie curățate perfect pentru că murdăria, dacă există, lipindu-se pe pereții în timpul funcționării, ar putea obtura trecerea fumurilor cauzând situații extrem de periculoase pentru utilizator.

Canalele de fum trebuie să fie racordate la cămin sau la țeva de fum în aceeași încăpere în care este instalat aparatul sau, în încăperea alăturată și trebuie să corespundă cerințelor normei.

1.8 ȚEVI DE FUM / CĂMINE.

Pentru aparatele cu tiraj natural pot exista cămine individuale și țevi colective ramificate.

Cămine individuale. Dimensiunile interne ale unor tipuri de cămine individuale sunt incluse în prospectele normei. În cazul în care datele efective ale instalației nu se încadrează în condițiile de aplicabilitate sau în limitele tabelelor calculul căminului va trebuie efectuat calculul în conformitate cu normele.

Țevi de fum colective ramificate. În edificiile cu mai multe etaje, pentru evacuarea cu tiraj natural a produselor combustiei, pot fi utilizate țevi colective ramificate (t.c.r.). Țevile Colective Ramificate (TCR) noi trebuie să fie proiectate urmând metodologia de calcul și prevederile normei.

Hornuri. Se numește horn dispozitivul așezat la extremitatea unui cămin sau a unor țevi de fum colective ramificate. Acest dispozitiv facilitează dispersia produselor de combustie, chiar și în condiții atmosferice nefavorabile și împiedică depunerea de corpuri străine.

Acesta trebuie să satisfacă cerințele normei.

Cota de deblocare, corespunzătoare înălțimii căminului / țevii de fumuri, independent de eventualele hornuri, trebuie să fie în afara "zonei de reflux", în scopul evitării formării de contrapresiuni ce împiedică evacuarea liberă în atmosferă a produselor de combustie. Este așadar necesară adoptarea înălțimilor minime indicate în figurile prezentate în normă precum și în funcție de înclinarea laturii.

Evacuare directă în exterior. Aparatele cu tiraj natural, prevăzute pentru a fi racordate la un cămin sau la țevi de fum, pot evacua produsele de combustie direct la exterior, printr-o conductă ce traversează pereții perimetrali ai edificiului. Evacuarea se produce în acel caz prin intermediul unei conducte de evacuare, care la exterior este racordată la un terminal de tiraj.

Conductă de evacuare. Conducta de evacuare trebuie să corespundă aceluiași cerințe pentru canalele de fum, cu prevederi ulterioare în conformitate cu normele tehnice în vigoare.

Poziționarea terminalelor de tiraj. Terminalele de tiraj trebuie:

- să fie situate pe pereții perimetrali în exteriorul edificiului;
- să fie poziționate astfel încât distanțele să respecte valorile minime trecute în norma tehnica în vigoare.

Evacuarea produselor de combustie a aparatelor cu tiraj natural în spații închise cu cer liber.

În spațiile cu cer liber închise pe toate laturile (puțuri de ventilare, curți interioare, curți și altele asemănătoare), e permisă evacuarea directă a produselor de combustie a aparatelor pe bază de gaz cu tiraj natural sau forțat și capacitate termică de peste 4 și până la 35 kW, cu condiția să fie respectate condițiile potrivit normei tehnice în vigoare.

Important: este interzisă scoaterea din funcțiune în mod voluntar a dispozitivului de control evacuare a fumurilor. Fiecare piesă a acestui dispozitiv, dacă este deteriorată, va trebui înlocuită cu piese de schimb originale. În caz de intervenții repetate a dispozitivului de control evacuare fumuri, verificați conducta de evacuare fumuri și ventilarea încăperii în care este situată centrala.

1.9 UMLEREA INSTALAȚIEI.

După racordarea la centrală, continuați cu umplerea instalației prin intermediul robinetului de umplere (Fig. 2-2). Umplerea trebuie executată lent pentru a da posibilitatea bulelor de aer din apă să se elibereze și să iasă prin orificiile de răsuflare ale centralei și ale instalației de încălzire. Centrala a incorporat o supapă de răsuflare automată așezată pe circulator. Deschideți supapele de răsuflare ale radiatorilor. Supapele de răsuflare ale radiatoroarelor sunt închise când din ele iese doar apă.

Robinetul de umplere trebuie închis când manometrul centralei indică aproximativ 1,2 bari.

N.B.: în timpul acestor operațiuni puneți în funcție pompa de circulare la intervale, acționând asupra butonului așezat pe bord. *Aerisiți pompa de circulare deșurubând capacul anterior și menținând motorul în funcțiune.*

Reînșurubați capacul după terminarea operațiunii.

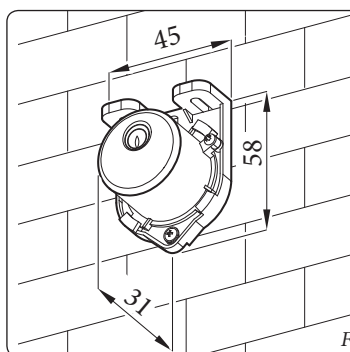


Fig. 1-7

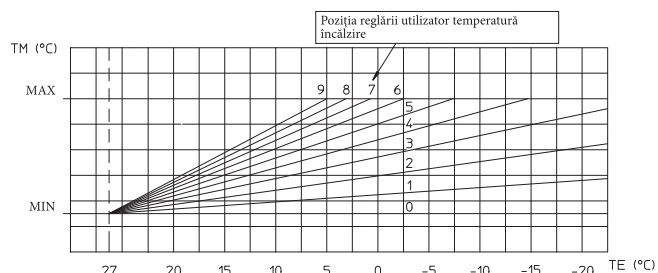


Fig. 1-8





1.10 PUNEREA ÎN FUNCȚIUNE A INSTALAȚIEI GAZ.

Pentru punerea în funcțiune a instalației este necesar:

- să deschideți ferestrele și ușile;
- evitați prezența scânteilor și flăcărilor libere;
- continuați cu eliminarea aerului din tuburi;
- verificați etanșeitatea instalației interne în conformitate cu indicațiile furnizate de normă.



1.11 PUNEREA ÎN FUNCȚIUNE A CENTRALEI (PORNIRE).

În scopurile emiterii Declarației de Conformitate prevăzută de Lege este necesară respectarea următoarelor măsuri pentru punerea în funcțiune a centralei:

- să verificați etanșeitatea instalației interne în conformitate cu indicațiile furnizate de normă;
- să verificați echivalența gazului utilizat cu cel pentru care centrala este prevăzută;
- să porniți centrala și verificați pornirea corectă;
- să verificați ca debitul gazului și respectivele presiuni să fie conforme cu cele indicate în manual (parag. 3.18);
- să verificați ventilarea corectă a încăperilor;
- să verificați tirajul existent în timpul funcționării normale a aparatului, de exemplu un vacuum-metru așezat la ieșirea produselor de combustie a aparatului;
- să verificați ca în încăpere să nu se producă reîntoarcerea produselor de combustie, chiar și în timpul funcționării eventualelor ventilatoare electrice;
- să verificați intervenția dispozitivului de siguranță în caz de lipsă gaz și respectivul timp de intervenție;
- să verificați intervenția întrerupătorului general așezat în partea superioară a centralei.



Dacă doar unul din aceste controale rezultă negativ, centrala nu trebuie să fie pusă în funcțiune.

N.B.: verificarea inițială trebuie să fie efectuată de un tehnician abilitat. Garanția convențională a centralei pornește de la data verificării acesteia. Certificatul de verificare inițială și garanție sunt emise utilizatorului.

1.12 POMPA CIRCULARE.

Centralele serie Mini Nike X 24 3 E sunt furnizate cu circulator incorporat cu reglator electric de viteză cu trei poziții. Cu circulatorul pe prima viteză centrala nu funcționează în mod corect. Pentru o funcționare optimă a centralei se recomandă utilizarea pe noile instalații (monotub și modul) a pompei de circulare la viteza maximă. Circulatorul este deja dotat cu condensator.

Eventuala deblocare a pompei. Dacă după o lungă perioadă de inactivitate circulatorul se blochează, este necesar să deșurubați capacul anterior și să rotiți cu o șurubelniță arborele motor. Efectuați operațiunea cu extremă atenție pentru a nu-l avaria.

Reglare By-pass (part. 20 Fig. 1-10). În caz de necesitate se poate regla by-pass-ul conform exigențelor proprii de la un minim (by-pass decuplat) la un maxim (by-pass cuplat) reprezentat de graficul (Fig. 1-9).

Efectuați reglarea cu o șurubelniță cu tăiș, rotind în sens orar se cuplează by-pass-ul, în sens anti-orar se decuplează.

1.13 KITURI DISPONIBILE LA CERERE.

- Kit robinete interceptare instalație. Centrala este prevăzută pentru instalarea robinetelor de interceptare instalație de introdus în tuburile de tur și retur al grupului de branșare. Acest kit este foarte util în momentul întreținerii pentru că permite golirea doar a cazanului fără a fi necesară golirea întregii instalații.
- Kit dozator polifosfați. Dozatorul de polifosfați reduce formarea de incrustații calcaroase, menținând pe o perioadă lungă de timp condițiile originale de schimb termic și producere de apă caldă menajeră. Centrala e prevăzută pentru aplicarea kitului dozator de polifosfați.

- Kit combinare unitate fierbător extern. În cazul în care este necesară producerea de apă caldă menajeră în afara încălzirii ambientului, firma Immergas furnizează la cerere un kit compus dintr-o unitate fierbător externă și sculele necesare pentru adaptarea centralei.

Kiturile de mai sus sunt furnizate complete și dotate cu foaie de instrucțiuni pentru montare și utilizare.

Nivel lichid disponibil în instalație.

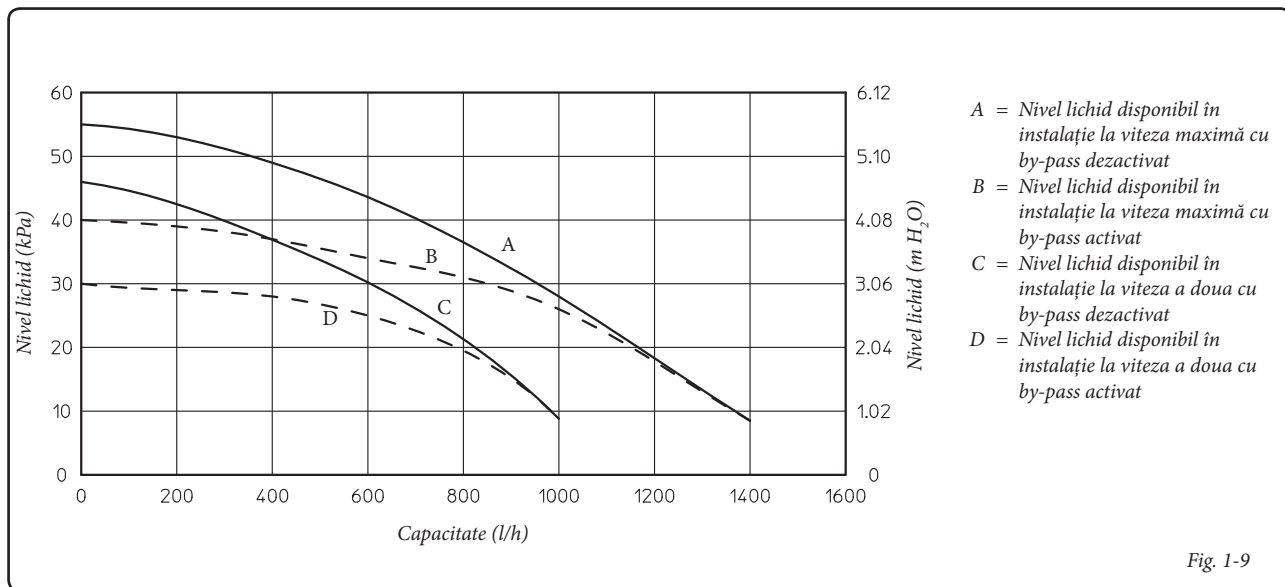
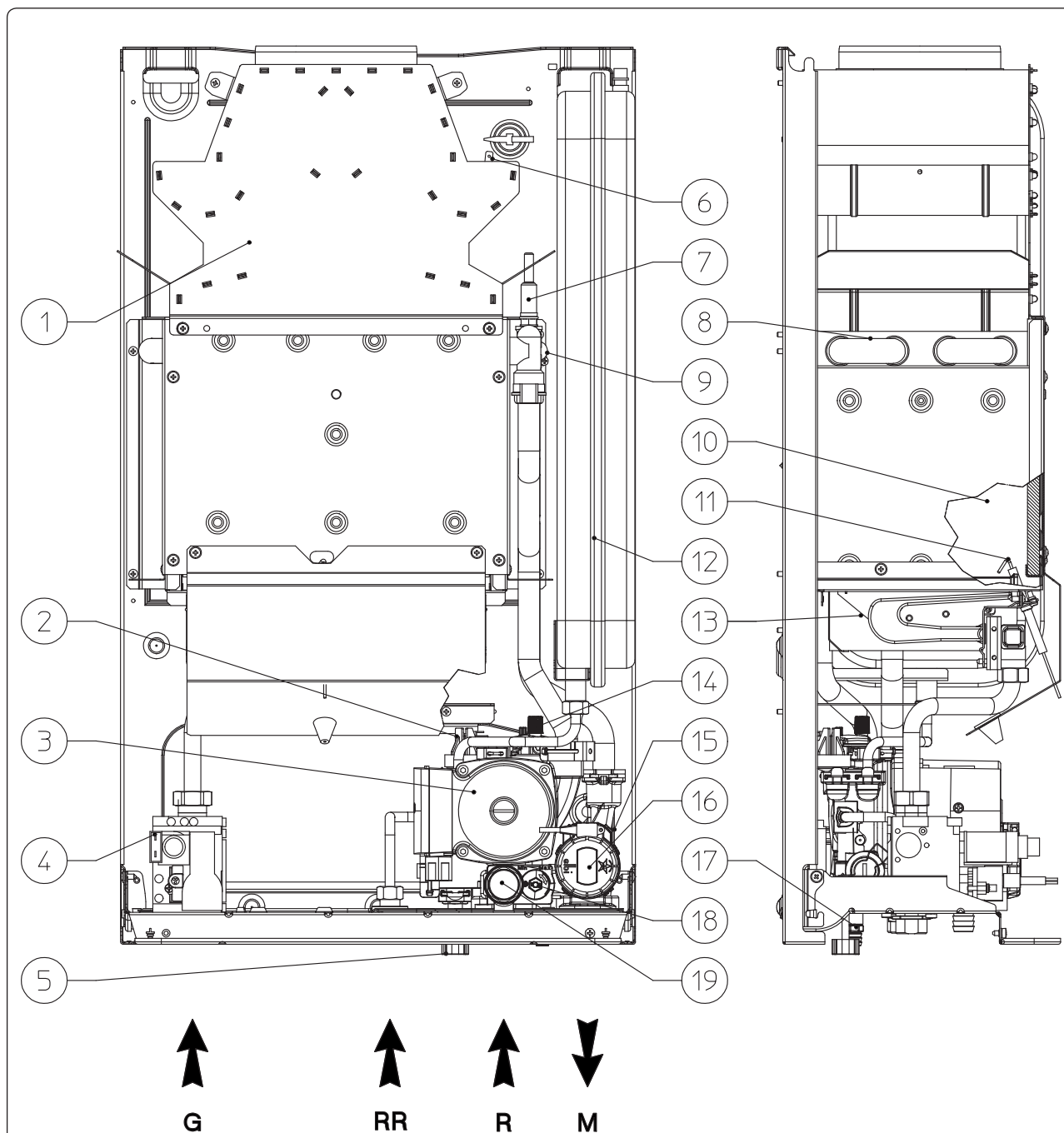


Fig. 1-9

1.14 COMPONENTE CENTRALĂ.



Legendă:

- 1 - Hotă fumuri
- 2 - Presostat instalație
- 3 - Circulator centrală
- 4 - Supapă gaz
- 5 - Robinet umplere instalație
- 6 - Termostat fumuri
- 7 - Termostat siguranță
- 8 - Schimbător primar
- 9 - Sondă tur
- 10 - Cameră de combustie
- 11 - Bujii de pornire și relevare

- 12 - Vas expansiune instalație
- 13 - Arzător
- 14 - Supapă răsuflare aer
- 15 - Schimbător menajer
- 16 - Supapă trei căi (motorizată) (opțional)
- 17 - Robinet golire instalație
- 18 - By-pass
- 19 - Supapă de siguranță 3 bari

N.B.: grup branșare (opțional)

- ES
- PL
- TR
- CZ
- SI
- HU
- RU
- RO
- IE
- SK
- UA

Fig. 1- 10



2 INSTRUCȚIUNI DE UTILIZARE ȘI ÎNTREȚINERE

2.1 CURĂȚARE ȘI ÎNTREȚINERE.

Atenție: instalațiile termice trebuie să fie supuse întreținerii periodice (în acest sens consultați în această broșură, în secțiunea dedicată tehnicianului, punctul referitor la “control și întreținere anuală a aparatului”) și verificării periodice a eficienței energetice cu respectarea dispozițiilor naționale, regionale sau locale în vigoare. Acest lucru permite menținerea neschimbată pe o perioadă lungă de timp a caracteristicilor de siguranță, randament și funcționare care caracterizează centrala.

Recomandăm încheierea de contracte anuale de curățare și întreținere cu tehnicianul dumneavoastră din zonă.

2.2 VENTILAREA ÎNCĂPERILOR.

Este indispensabil ca în încăperea în care este instalată centrala să poată pătrunde cantitatea de aer suficientă necesară combustiei normale a gazului consumat de aparat cât și ventilării încăperii. Prevederile privind ventilarea, canalele de fum, căminele și hornurile, sunt trecute în paragrafele 1.6, 1.7 e 1.8. În caz de dubii referitoare la ventilarea corectă adresați-vă personalului tehnic calificat din punct de vedere profesional.

2.3 AVERTISMENTE GENERALE.

Centrala nu trebuie expusă direct vaporilor produși de mașina de gătit.

Este interzisă utilizarea centralei de către copii sau persoane nespecializate.

Dacă se decide dezactivarea temporară a centralei va vi necesar:

- să goliți instalația hidrică, dacă nu este prevăzută folosirea de antigel;
- să întrerupeți alimentările electrice, hidrice și de gaz.

În caz de lucrări sau întrețineri la structuri așezate în apropierea conductelor sau dispozitivelor de evacuare fumuri și accesoriiile lor, opriți aparatul iar la terminarea lucrărilor profesionalul calificat va verifica eficiența conductelor sau a dispozitivelor.

Nu efectuați curățări ale aparatului sau a părților acestuia cu substanțe ușor inflamabile.

Nu lăsați recipiente sau substanțe inflamabile în locul unde e instalat aparatul.

Este interzisă și periculoasă obturarea chiar și parțială a prizelor de aer pentru ventilarea încăperii unde este instalată centrala.

Este de asemenea interzisă datorită pericolozității, funcționarea în aceeași încăpere a dispozitivelor de aspirare, șemineelor sau a aparaturii similare simultan cu centrala cu condiția să existe deschideri suplimentare dimensionate în așa fel încât să satisfacă necesarul ulterior de aer. Pentru dimensionarea acestor deschizături ulterioare adresați-vă personalului tehnic calificat din punct de vedere profesional. În mod deosebit un șemineu deschis trebuie să aibă o alimentare proprie de aer.

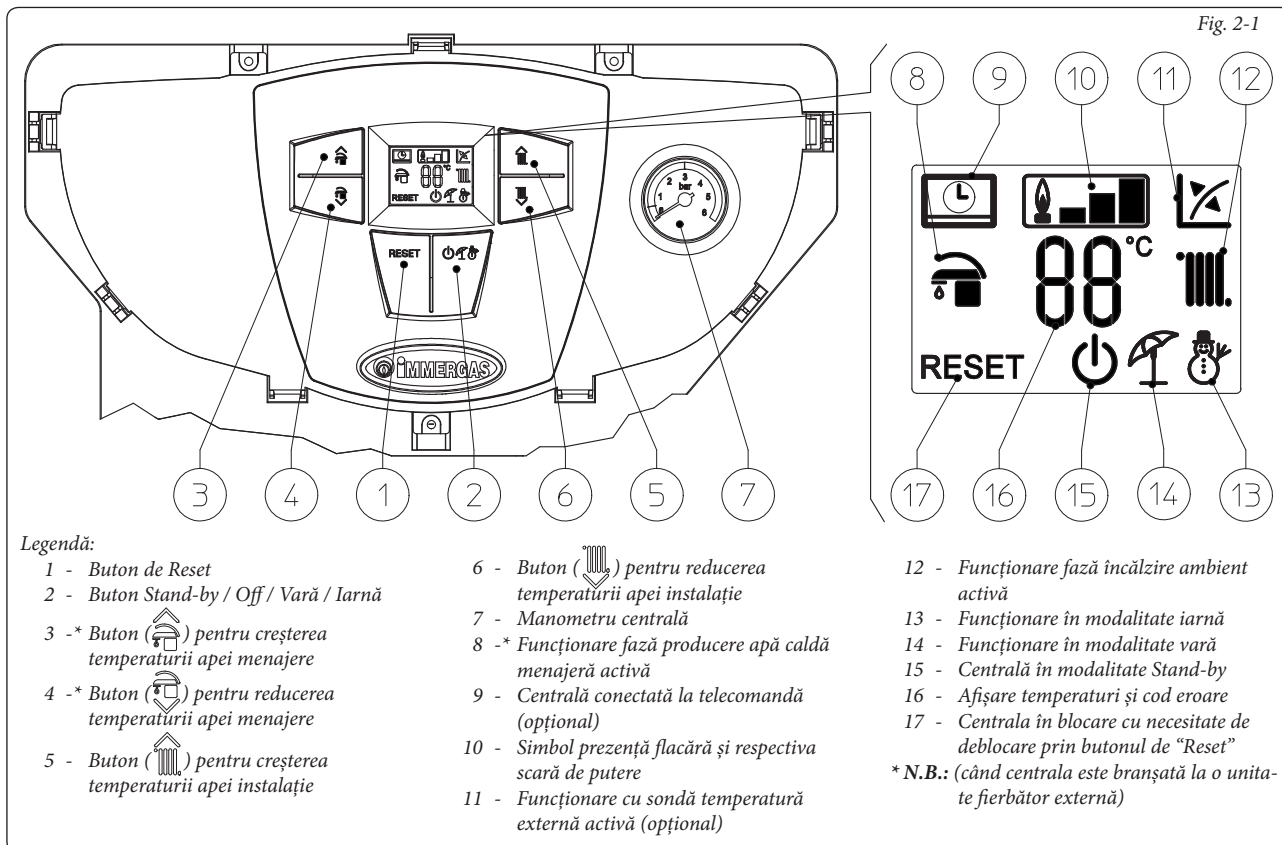
În caz contrar centrala nu poate fi instalată în aceeași încăpere.

• **Atenție:** folosirea oricărui component care utilizează energie electrică presupune respectarea unor reguli fundamentale printre care:

- nu atingeți aparatul cu părțile corpului ude sau umede; nu atingeți nici dacă sunteți cu picioarele goale;

- nu trageți cablurile electrice, nu lăsați expus aparatul agenților atmosferici (ploaie, soare, etc.);
- cablul de alimentare al aparatului nu trebuie să fie înlocuit de utilizator;
- în caz de distrugere a cablului, opriți aparatul și adresați-vă exclusiv personalului calificat din punct de vedere profesional pentru înlocuirea acestuia;
- dacă se decide nefolosirea aparatului pentru o anumită perioadă de timp, este recomandabilă decuplarea întrerupătorului electric de alimentare.

2.4 PANOU COMENZI.



2.5 FOLOSIREA CENTRALEI.

Atenție: centrala Mini Nike X 24 3 E a fost proiectată pentru a putea funcționa ca aparat doar pentru încălzirea ambientului sau, în combinație cu kituri speciale opționale, pentru încălzirea și producerea de apă caldă menajeră. Din acest motiv bordul centralei este dotat cu un buton pentru reglarea temperaturii apei calde menajere însă funcționarea este activată doar de racordul kiturilor opționale care abilitază și funcția de producere de apă caldă menajeră. Fără combinarea acestor kituri speciale funcționarea acestui buton și toate funcțiile referitoare la apa caldă menajeră sunt blocate.

Înainte de pornire verificați ca instalația să fie plină cu apă controlând ca indicatorul manometrului (7) să arate o valoare cuprinsă între 1 ÷ 1,2 bar.

- Deschideți robinetul de gaz în partea superioară a centralei.

- Apăsați butonul (2) până la aprindea display-ului, apoi apăsați din nou același buton (2) și duceți centrala în poziție vară (☀) sau iarnă (❄).

• **Vară (☀):** în această modalitate centrala funcționează doar pentru încălzirea apei calde menajere (când centrala este bransată la o unitate fierbător externă), temperatura se configurează cu butoanele (3-4) și respectiva temperatură se afișează pe display prin intermediul indicatorului (16).

• **Iarnă (❄):** în această modalitate centrala funcționează atât pentru încălzirea apei calde menajere (când centrala este bransată la o unitate fierbător externă) cât și încălzirea ambientului. Temperatura apei calde menajere se reglează cu butoanele (3-4), temperatura încălzirii se reglează cu butoanele (5-6) și respectiva temperatură se afișează pe display prin intermediul indicatorului (16).

Din acest moment centrala funcționează automat. În absența solicitărilor de căldură (încălzire sau producere de apă caldă menajeră), centrala este adusă în starea de "așteptare" echivalentă cu centrala alimentată fără prezența flăcării. De fiecare dată când arzătorul pornește pe display apare vizualizat simbolul respectiv (10) de prezență a flăcării cu scara de putere aferentă.

• **Funcționare cu Telecomandă Amico^{V2} (CAR^{V2}) (Opțional).** În cazul în care este conectat CAR^{V2} pe display apare simbolul (☺), parametrii de reglare ai centralei sunt configurabili de la panoul de comenzi al CAR^{V2}, rămâne oricum activ pe panoul de comenzi al centralei butonul reset (1), butonul pentru stingere (2) (doar modalitatea "off") și display –ul unde se afișează starea de funcționare.

Atenție: Dacă se pune centrala în modalitatea "off" pe CAR^{V2} va apărea simbolul de eroare conexiune "CON" CAR^{V2} se menține alimentat fără a pierde astfel programele memorizate.

• **Funcționare cu sondă externă opțional (🌡).** În caz de instalație cu sonda externă opțional temperatura de tur a centralei pentru încălzire ambient este controlată de sonda externă în funcție de temperatura externă măsurată. (Parag. 1.6). Se poate modifica temperatura de tur alegând curba de funcționare cu butoanele (5 și 6) selectând o valoare cuprinsă între "0 și 9" (Fig. 1-8).

Cu sonda externă prezentă pe display apare simbolul respectiv (12). În faza de încălzire centrala în cazul în care temperatura apei din instalație este suficientă să încălzească caloriferele poate funcționa doar cu activarea circulatorului centralei.

• **Modalitate "stand-by".** Apăsați succesiv butonul (2) până la apariția simbolului (⏻), din acest moment centrala rămâne inactivă, este oricum garantată funcția anti înghețare, anti blocare pompă și trei căi și semnalarea eventualelor anomalii.

N.B.: în aceste condiții centrala trebuie considerată încă în tensiune.

• **Modalitate "off".** Ținând apăsat butonul (2) timp de 8 secunde display-ul se stinge iar centrala este complet oprită. În această modalitate nu sunt garantate funcțiile de siguranță.

N.B.: în aceste condiții centrala deși nu are funcțiile active se consideră încă în tensiune.

• **Funcționare display.** În timpul utilizării panoului de comandă a display-ului se iluminează, iar după 15 secunde de inactivitate luminozitatea se reduce până la vizualizarea doar a simbolurilor active, se poate modifica modalitatea de iluminare prin intermediul parametrului P2 în meniul de personalizare a plăcii electronice.

2.6 SEMNALĂRI DEFECTE ȘI ANOMALII.

Iluminarea display-ului centralei în caz de anomalie "pălpaie" și de asemenea pe display apar codurile aferente de eroare indicate în tabel.

Anomalie semnalată	Cod afișat (intermitent)
Blocare datorată nepornirii	01
Blocare termostat (siguranță) supratemperatură, anomalie control flacără	02
Anomalie termostat fumuri	03
Anomalie sondă tur	05
N° maxim de reset	08
Presiune instalație insuficientă	10
Anomalie sondă boiler	12
Eroare configurare	15
Flacără parazită	20
Anomalie tablou de comandă	24
Circulare insuficientă	27
Pierdere comunicare cu telecomanda	31
Tensiune joasă de alimentare	37
Pierdere semnal flacără	38
Blocare datorată pierderilor de semnal flacără continuă	43

Blocare datorată nepornirii. La fiecare solicitare de încălzire a ambientului sau producere a apei calde centrala pornește automat. Dacă după aproximativ 10 secunde nu se produce aprinderea arzătorului, centrala intră în "blocare pornire" (cod 01). Pentru a elimina "blocarea pornirii" e necesar să apăsați butonul Reset (1). La prima pornire sau după inactivitate prelungită a aparatului poate fi necesară intervenția pentru eliminarea "blocării pornire". Dacă acest inconvenient se produce frecvent chemați un tehnician abilitat (de exemplu Serviciul Asistență Tehnică Immergas).

Blocare termostat supratemperatură. În timpul regimului normal de funcționare dacă printr-o anomalie se produce o supraîncălzire internă, centrala intră în blocare datorită supratemperaturii. (cod 02). După o răcire corespunzătoare eliminați "blocarea supratemperatură" apăsând butonul Reset (1). Dacă acest inconvenient se produce frecvent chemați un tehnician abilitat (de exemplu Serviciul Asistență Tehnică Immergas).

Anomalie termostat fumuri. Se produce în cazul în care conducta de evacuare fumuri nu funcționează corect (cod 03). Centrala intră în așteptare timp de 30 minute după care în caz de restabilire a condițiilor normale de funcționare repornește fără nevoia de a fi resetată. În caz de 3 blocări consecutive centrala intră în blocare și este necesară resetarea acestuia pentru a reporni. Este oricum indispensabil să chemați un tehnician abilitat (de exemplu Serviciul Asistență Tehnică Immergas) pentru a rezolva anomalia.

Anomalie sondă tur. Dacă fișa relevă o anomalie pe sonda de tur (cod 05) centrala nu pornește; este necesar să chemați un tehnician abilitat (de exemplu Serviciul Asistență Tehnică Immergas).

N° maxim de reset. Pentru a elimina o eventuală anomalie este necesar să apăsați butonul "reset" (1). Se poate reseta anomalia de maxim 5 ori consecutive, apoi funcția este interzisă timp de cel puțin o oră și se câștigă o tentativă la fiecare oră pentru un număr maxim de 5 încercări.

Presiune instalație insuficientă. Nu se relevă o presiune a apei în interiorul circuitului de încălzire (cod 10) suficientă pentru a garanta funcționarea corectă a centralei. Verificați ca presiunea instalației să fie cuprinsă între 1÷1,2 bar.

Anomalie sonda boiler. Dacă fișa indică o anomalie pe sonda boiler (cod 12) centrala nu poate produce apă caldă menajeră. Este necesar să chemați un tehnician abilitat (de exemplu Serviciul Asistență Tehnică Immergas).

Eroare configurație. Dacă placa indică o anomalie sau o neregularitate pe cablajul electronic al centralei, aceasta nu pornește. În caz de restabilire a condițiilor normale centrala repornește fără a fi nevoie de a o reseta. Dacă anomalia persistă este necesar să chemați un tehnician abilitat (de exemplu Serviciul Asistență Tehnică Immergas).

Flacără parazită. Se produce în caz de dispersiune a circuitului de indicare sau anomalie în controlul flăcării (cod 20); încercați să resetați centrala; dacă anomalia persistă este necesar să chemați un tehnician abilitat (de exemplu Serviciul Asistență Tehnică Immergas).





Anomalie tablou de comandă. Se produce în cazul în care placa electronică indică o anomalie pe tabloul de comandă. În caz de restabilire a condițiilor normale centrala repornește fără a fi nevoie de a o reseta. Dacă anomalia persistă este necesar să chemați un tehnician abilitat (de exemplu Serviciul Asistență Tehnică Immergas).



Circulare insuficientă. Se produce în cazul în care există o încălzire a centralei datorată circulației reduse a apei în circuitul primar (cod 27); cauzele pot fi:



- circulație redusă în instalație; verificați să nu fie vreo interceptare închisă pe circuitul de încălzire și ca în instalație să nu existe deloc aer (centrală aerisită);



- circulator blocat; trebuie deblocat circulatorul.



Dacă acest inconvenient se produce frecvent chemați un tehnician abilitat (de exemplu Serviciul Asistență Tehnică Immergas).



Pierdere de comunicare cu Telecomandă. Se produce după 1 minut de cădere a comunicării între centrală și telecomandă (cod 31). Pentru a reseta codul de eroare, întrerupeți și redați tensiunea centralei. Dacă acest inconvenient se produce frecvent chemați un tehnician abilitat (de exemplu Serviciul Asistență Tehnică Immergas).



Tensiune joasă de alimentare. Se produce în cazul în care tensiunea de alimentare este inferioară limitelor permise pentru funcționarea corectă a centralei. În caz de restabilire a condițiilor normale centrala repornește fără a fi nevoie de a o reseta. Dacă acest inconvenient se produce frecvent chemați un tehnician abilitat (de exemplu Serviciul Asistență Tehnică Immergas).



Pierdere semnal de flacără. Se produce în cazul în care centrala este pornită corect și se produce o oprire neașteptată a flăcării arzătorului; se execută o nouă încercare de repornire și în caz de restabilire a condițiilor normale centrala repornește fără a fi nevoie de a o reseta. Dacă acest inconvenient se produce frecvent chemați un tehnician abilitat (de exemplu Serviciul Asistență Tehnică Immergas).



Blocare datorită pierderilor de semnal de flacără continuă. Se produce dacă apare de 6 ori consecutive în arcul de timp de 8,5 minute eroarea "Pierdere semnal de flacără (38)". Pentru a elimina blocarea este necesar să apăsați butonul Reset (1). Dacă acest inconvenient se produce frecvent chemați un tehnician abilitat (de exemplu Serviciul Asistență Tehnică Immergas).

2.7 STINGEREA CENTRALEI.

Pentru stingerea completă a centralei puneți-o în modalitate "off", decuplați întrerupătorul on-nipolar din afara centralei și închideți robinetul de gaz din partea de sus a aparatului. Nu lăsați centrala inutil activă atunci când aceasta nu este utilizată pe perioade îndelungate.

2.8 REFACERE PRESIUNE INSTALAȚIE ÎNCĂLZIRE.

Controlați periodic presiunea apei în instalație. Indicatorul manometrului centralei trebuie să indice o valoare cuprinsă între 1 și 1,2 bar. Dacă presiunea este sub valoarea de 1 bar (cu instalația rece) este necesar să restabiliți presiunea prin robinetul de umplere așezat în partea inferioară a centralei (Fig. 2-2).

N.B.: închideți robinetul de alimentare după efectuarea operațiunii.

Dacă presiunea atinge valori apropiate de 3 bar există riscul de intervenție a supapei de siguranță.

În acel caz solicitați intervenția personalului calificat profesional.

Dacă se produc căderi de presiune frecvente, solicitați intervenția personalului profesional calificat, pentru eliminarea eventualei pierderi din instalație.

2.9 GOLIREA INSTALAȚIEI.

Pentru a putea efectua operațiunea de golire a centralei acționați asupra robinetului adecvat de golire (Fig. 2-2).

Înainte de a efectua această operațiune asigurați-vă ca robinetul de alimentare să fie închis.

2.10 PROTECȚIE ANTI ÎNGHEȚ.

Centrala este dotată de serie cu o funcție anti îngheț care pornește în mod automat arzătorul atunci când temperatura coboară sub 4°C (protecție de serie până la temperatura min. de -5°C). În scopul garantării integrității aparatului și a instalației termo-sanitare în zone unde temperatura coboară sub zero, recomandăm protejarea instalației de încălzire cu lichid antigel. Însă în caz de inactivitate prelungită (a doua casă), mai recomandăm:

- dezactivarea alimentării electrice;

- golirea completă a circuitului de încălzire și a circuitului menajer al centralei. În cazul unei instalații supuse golirii frecvente este indispensabil ca umplerea să fie efectuată cu apă tratată corespunzător pentru a elimina duritatea care poate cauza încrustații calcaroase.

2.11 CURĂȚAREA MANTALEI.

Pentru a curăța mantaua centralei folosiți lavete umede și săpun neutru. Nu folosiți detergenți abrazivi sau sub formă de pulbere.

2.12 DEZACTIVARE DEFINITIVĂ.

În cazul în care se decide dezactivarea definitivă a centralei, operațiunile respective trebuie efectuate numai de către personal calificat profesional, asigurându-se că printre altele sunt dezactivate alimentările electrice, hidrică și cu combustibil.

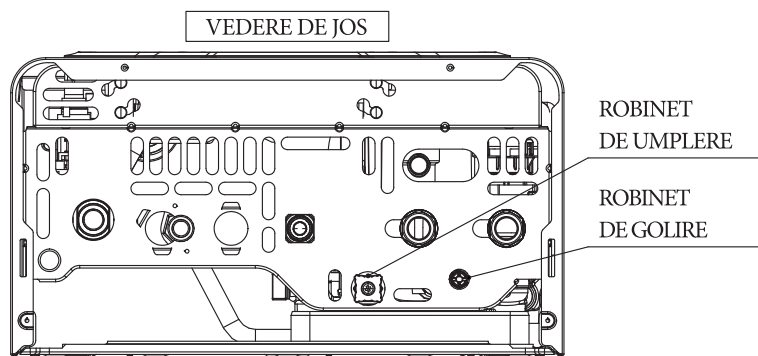


Fig. 2-2

3 PUNERE ÎN FUNCȚIUNE A CENTRALEI (VERIFICARE INIȚIALĂ).

Pentru punerea în funcțiune a centralei este necesar:

- să verificați existența declarației de conformitate a instalației;
- să verificați dacă echivalența gazului utilizat corespunde cu cel pentru care este prevăzută centrala;
- să verificați racordul la o rețea de 230V-50Hz, respectarea polarității fază - nul și legătura la priza de împământare;
- să porniți centrala și să verificați pornirea corectă a acesteia;
- să verificați dacă debitul maxim, intermediar și minim a gazului precum și respectivele presiuni sunt în conformitate cu cele indicate în acest manual la parag. 3.18;

- să verificați intervenția dispozitivului de siguranță în cazul lipsei de gaz și timpul de intervenție a acestuia;
- să verificați intervenția întrerupătorului general așezat în partea superioară a centralei;
- să verificați tirajul existent în timpul funcționării normale a aparatului, de exemplu prin intermediul unui vacuum-metru așezat imediat la ieșirea produselor de combustie din aparat;
- să verificați ca în încăpere să nu se reîntoarcă produsele rezultate în urma combustiei chiar și în timpul funcționării eventualelor ventilatoare electrice;
- să verificați funcționarea sistemelor de reglare;
- să sigilați dispozitivele de reglare a debitului de gaz (dacă reglările sunt schimbate);
- să verificați producerea de apă caldă menajeră (când centrala este bransată la o unitate fierbător externă);

- să verificați etanșeitatea circuitelor hidraulice;
- să verificați ventilația și/sau aerisirea încăperii unde este instalată centrala.

Dacă doar unul din aceste controale rezultă negativ, centrala nu trebuie să fie pusă în funcțiune.

3.1 SCHEMA HIDRAULICĂ.

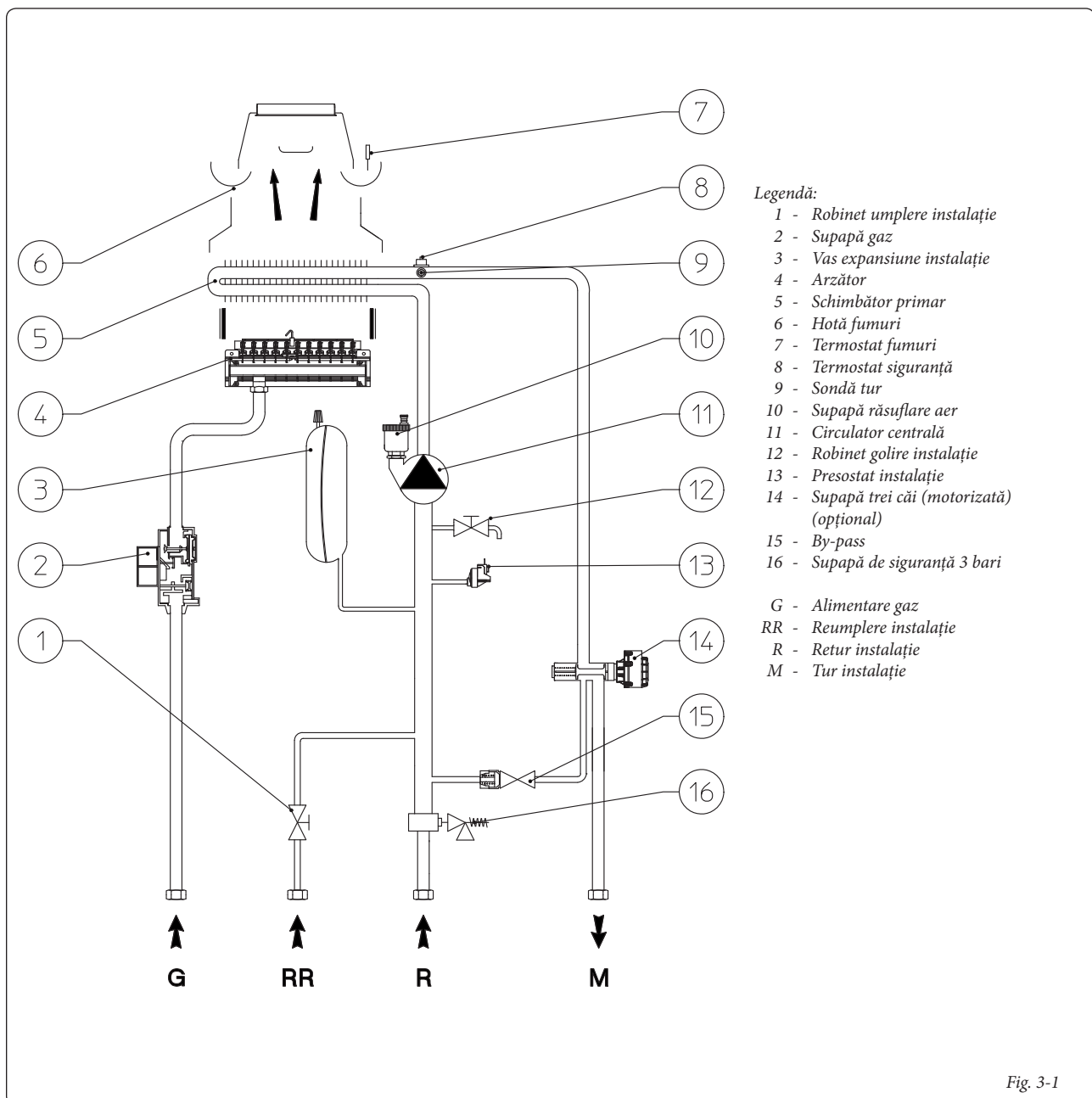


Fig. 3-1



3.2 SCHEMA ELECTRICĂ.

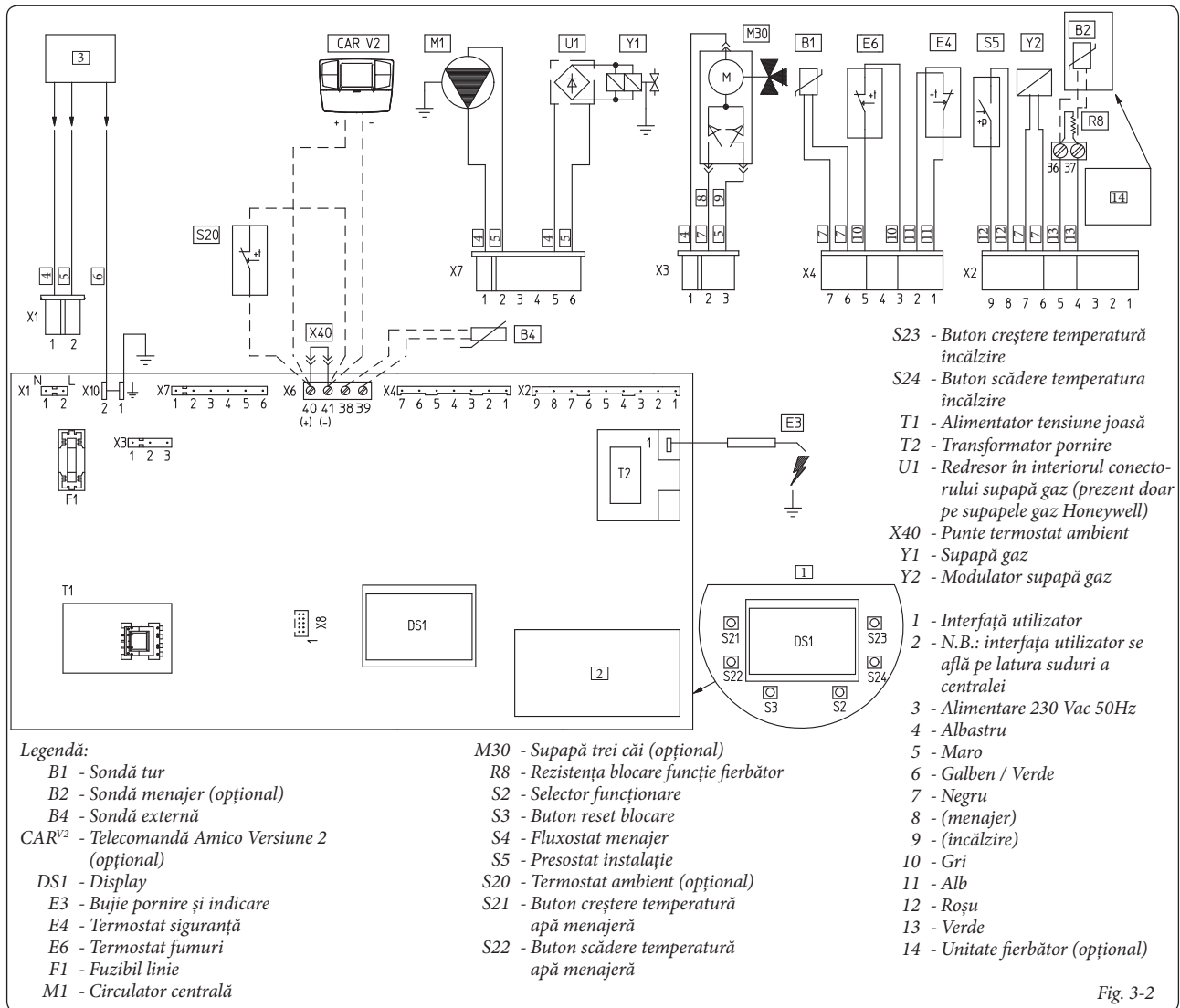


Fig. 3-2

Centrala este prevăzută pentru aplicarea termostatului ambient (S20), cronotermostatului ambient On/Off, ceasului programator sau a unei Telecomandă Amico^{V2} (CAR^{V2}). Racordați la bornele 40 - 41 eliminând puntea X40 acordând atenție să nu inversați polaritatea în cazul în care instalați CAR^{V2}.

Unitate fierbător: centrala este prevăzută pentru aplicarea unei eventuale unități fierbător care trebuie să fie racordată la bornele 36-37 ale cutiei cu borne bipolare așezată la interiorul bordului centralei, eliminând rezistența R8.

Conectorul X3 este prezent în centrală dar trebuie conectat doar dacă există unitatea fierbător.

Conectorul X8 este utilizat pentru racordul palm-top-ului Virgilio în operațiunea de actualizare a software-ului microprocesorului.

3.3 EVENTUALE INCONVENIENȚE ȘI CAUZELE LOR.

N.B.: intervențiile de întreținere trebuie să fie efectuate numai de către un tehnician abilitat (de exemplu Serviciul de Asistență Tehnică Immergas).

- Miroas de gaz. Este datorat pierderilor din tuburi în circuitul de gaz. Trebuie să verificați etanșeitatea circuitului de alimentare cu gaz.
- Combustie neregulată (flacără roșie sau galbenă). Se produce atunci când arzătorul este murdar sau pachetul lamelar al centralei este obturat. Efectuați curățarea arzătorului sau a pachetului lamelar.
- Intervenții frecvente ale termostatului de siguranță supratemperatură. Poate depinde de o presiune redusă a apei în centrală, de circulara redusă în instalația de încălzire sau de circulatorul blocat. Verificați pe manometru ca presiunea instalației să fie între limitele stabilite. Verificați ca supapele radiatorilor să nu fie toate închise și funcționarea circulatorului.
- Centrala produce condens. Poate fi cauzată de obturările căminului sau cămine cu înălțime sau secțiune neproportională cu puterea centralei. Poate fi de asemenea determinată de funcționarea centralei la temperatură excesiv de redusă. În acest caz, centrala trebuie să funcționeze la temperatură mai ridicată.

- Frecvente intervenții ale termostatului fumuri. Pot fi datorate obturărilor circuitului de fum. Controlați țevile de fum. Țevile de fum pot fi obturate sau pot avea o înălțime sau secțiune necorespunzătoare centralei. Ventilarea poate fi insuficientă (vezi paragraful - Ventilarea încăperilor).
- Prezența de aer în interiorul instalației. Verificați deschiderea dopului valvei corespunzătoare de răsuflare aer (Fig. 1-10). Verificați ca presiunea instalației și preîncărcarea vasului de expansiune să fie să fie între limitele stabilite, valoarea de preîncărcarea a vasului de expansiune încălzire trebuie să fie de 1,0 bar, valoarea presiunii instalației trebuie să fie cuprinsă între 1 și 1,2 bar .
- Blocare pornire și Blocare cămin. Vezi parag. 2.6 și 1.3 (brânșare electrică).

3.4 MENU INFORMAȚII.

Prin apăsarea butoanelor (3 și 4) timp de 5 secunde se activează "Meniul informații" care permite afișarea unor parametri de funcționare ai centralei. Pentru a vizualiza diferiți parametri apăsați butoanele (3 și 4), pentru a ieși din meniul apăsați din nou butoanele (3 și 4) timp de 5 secunde sau apăsați butonul (2) timp de 5 secunde ori așteptând 60 secunde.

Listă parametri.

N° parametru	Descriere
d1	Afișează semnalul de flacără (uA)
d2	Afișează temperatura de tur încălzire instantanee la ieșirea din schimbătorul primar
d3	Afișează temperatura instantanee la ieșirea din schimbătorul menajer
d4	Afișează valoarea configurată pentru setarea încălzire (dacă există telecomandă)
d5	Afișează valoarea configurată pentru setare menajer (dacă există telecomandă)
d6	Afișează temperatura externă ambient (dacă există sonda externă) În caz de temperatură sub zero grade, valoarea apare afișată în mod intermitent.

3.5 PROGRAMARE PLACĂ ELECTRONICĂ

Centrala este prevăzută pentru o eventuală programare a unor parametri de funcționare. Modificând acești parametri cum se descrie în continuare va fi posibilă adaptarea centralei conform propriilor exigențe specifice.

Pentru a accede la faza de programare este necesar să se procedeze după cum urmează:

- apăsați simultan timp de aproximativ 8 secunde butoanele (1) și (2);
- selectați cu butoanele (3) și (4) parametrul care se dorește modificat indicat în următorul tabel:

Listă parametri	Descriere
P1	Modalitate centrală (NU UTILIZAȚI)
P2	Iluminare display
P3	Termostat menajer (când centrala este bransată la o unitate fierbător externă)
P4	Putere minimă încălzire
P5	Putere maximă încălzire
P6	Temporizator porniri încălzire
P7	Temporizator rampa încălzire
P8	Întârziere porniri încălzire conform solicitării termostatului ambient și telecomandă
P9	Modalitate solară

- modificați valoarea corespunzătoare consultând tabelele următoare cu butoanele (5) și (6);

- confirmați valoarea setata apăsând butonul de Reset (1) timp de aproximativ 3 secunde; apăsând simultan butoanele (3) și (4) se iese din funcție fără a memoriza modificările făcute.

N.B.: după o anumită perioadă de timp fără a atinge nici un buton operațiunea se anulează automat.

Modalitate centrală. Stabilește dacă centrala funcționează în modalitate instantanee sau acumulare.

Modalitate centrală (P1)	
Scară de valori configurabile	Setare de serie
0 - centrală instantanee	1
1 - Centrală cu acumulare	

Iluminare display. Stabilește modalitatea de iluminare a display-ului.

Iluminare display (P2)	
Scară de valori configurabile	Setare de serie
0 - Off	1
1 - Auto	
2 - On	

- **Off:** display-ul este întotdeauna iluminat la intensitate redusă

- **Auto:** display-ul se iluminează în timpul utilizării și se estompează după 15 secunde de inactivitate, în caz de anomalie display-ul funcționează în mod intermitent.

- **On:** display-ul este întotdeauna iluminat la intensitate ridicată.

Termostat menajer. Prin configurarea termostatului pe "Histereză 1" pornirea centralei pentru încălzirea apei calde menajere se produce atunci când apa din fierbător coboară cu 3°C față de temperatura configurată, în timp ce pe "Histereză 2" pornirea se produce atunci când apa din boiler coboară cu 10°C față de temperatura configurată.

Termostat menajer (P3)	
Scară de valori configurabile	Setare de serie
0 - Histereză 1 (Setare de serie)	0
1 - Histereză 2	

Putere încălzire. Centrala este dotată cu modulație electronică ce ajustează capacitatea centralei la cerințele termice efective ale locuinței. Așadar, centrala lucrează normal într-un câmp variabil de presiuni gaz comprimat între puterea minimă și puterea maximă de încălzire în funcție de sarcina termică a instalației.

N.B.: centrala este produsă și calibrată în faza de încălzire la putere nominală. Vor fi necesare însă aproximativ 10 minute pentru a ajunge la puterea nominală de încălzire modificabilă selectând parametrul (P5).

N.B.: selectarea parametrilor "Putere minimă încălzire" și "Putere maximă încălzire", în prezența solicitării de încălzire, permite pornirea centralei și alimentarea modulatorului cu curent egal cu respectiva valoare setată.

Putere Minimă încălzire (P4)	
Scară de valori configurabile	Setare de serie
0 - 63%	Configurat conform calibrării din fabrică

Putere Maximă încălzire (P5)	
Scară de valori configurabile	Setare de serie
0 - 99%	99

Temporizări porniri încălzire. Centrala este dotată cu un temporizator electronic care împiedică pornirile prea frecvente ale arzătorului în faza de încălzire.

Temporizări porniri încălzire (P6)	
Scară de valori configurabile	Setare de serie
0 - 20 (0 - 10 minute) (01 echivalentul a 30 secunde)	6 (3')

Temporizare rampa încălzire. Centrala în faza de pornire efectuează o rampă de pornire pentru a ajunge la puterea maximă configurată.

Temporizare rampa încălzire (P7)	
Scară de valori configurabile	Parametru
0 - 28 (0 - 14 minute) (01 echivalentul a 30 secunde)	28 (14')



ES

PL

TR

CZ

SI

HU

RU

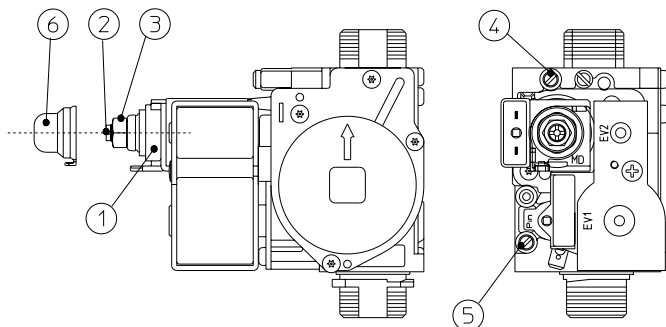
RO

IE

SK

UA

Supapă GAZ SIT 845



Legendă:

- 1 - Bobină
- 2 - Șurub de reglare putere minimă
- 3 - Piuliță de reglare putere maximă
- 4 - Priză presiune ieșire supapă gaz
- 5 - Priză presiune intrare supapă gaz
- 6 - Capac de protecție

Fig. 3-3

Întârziere porniri încălzire conform solicitărilor de la termostat ambient și comandă de la distanță. Centrala este configurată pentru a porni imediat după o solicitare. În caz de instalații speciale (de ex. instalații pe zone cu supape termostactice motorizate.) ar putea fi necesară întârzierea pornirii.

Întârziere porniri încălzire conform solicitări termostat ambient și telecomandă (P8)	
Scară de valori configurabile	Parametru
0 - 20 (0 - 10 minute) (01 echivalentul a 30 secunde)	0 (0')

Întârziere pornire menajer. Această funcție nu este relevantă în scopul funcționării corecte a acestui model de centrală.

Modalitate solară (P9)	
Scară de valori configurabile	Setare de serie
0 - 20 secunde	0

Selectarea tipului de gaz. Setarea acestei funcții are rol de reglare a centralei pentru a putea funcționa cu tipul corect de gaz.

Pentru a accesa această reglare, este nevoie ca, o dată accesată modalitatea de programare să apăsați butonul (2) timp de 4 secunde. Pentru a ieși apăsați din nou butonul (2) timp de 4 secunde.

Selectare tip de gaz (G1)	
Scară de valori configurabile	Setare de serie
nG - Metan lG - GPL Ci - China	Egală cu tipul de gaz în uz

Putere pornire (G2)	
Scară de valori configurabile	Setare de serie
0 - 70%	50%

3.6 CONVERSIUNEA CENTRALEI ÎN CAZ DE SCHIMBARE A GAZULUI.

Dacă aparatul trebuie adaptat la un gaz diferit față de cel indicat, este necesară solicitarea kitului cu scule pentru transformarea care va putea fi efectuată rapid.

Operațiunea de adaptare la tipul de gaz trebuie să fie încredințată unui tehnician abilitat (de exemplu Serviciul Asistență Tehnică Immergas).

Pentru a trece de la un gaz la altul este necesar:

- să dezactivați tensiunea la aparat;
- să înlocuiți duzele arzătorului principal acordând atenție la interpunerea între colectorul de gaz și duze rozetele de etanșare din dotarea kitului;
- să reactivați tensiunea aparatului;
- să selectați prin intermediul tabloului de comandă al centralei parametrul tip de gaz (G1) și apoi selectați (Ng) în caz de alimentare cu Metan sau (Lg) în caz de alimentare cu GPL;
- să reglați puterea termică nominală a centralei;
- să reglați puterea termică minimă a centralei;
- să reglați puterea termică minimă a centralei în faza de încălzire;
- să reglați (eventual) puterea maximă de încălzire;
- să sigilați dispozitivele de reglare a debitului de gaz (atunci când se modifică reglările);
- o dată efectuată transformarea, trebuie să aplicați adezivul prezent în kitul de conversiune în apropierea plăcuței cu date. Pe aceasta di urmă este necesar să ștergeți cu marker permanent datele privind vechiul tip de gaz.

Aceste reglări trebuie să se refere la tipul de gaz în uz, urmând indicațiile din tabel (Parag. 3.18).

3.7 CONTROALE DE EFECTUAT DUPĂ CONVERSIUNILE GAZULUI.

După ce v-ați asigurat că transformarea a fost făcută cu duzele de diametrul prestabilit pentru tipul de gaz în uz și calibrarea a fost făcută la presiunea stabilită, trebuie să vă asigurați că:

- nu există întoarcere de flacără în camera de combustie;
- flacăra arzătorului nu este excesiv de înaltă sau joasă și e stabilă (nu se desprinde de la arzător);
- dispozitivele de probă presiune folosite pentru reglare sunt perfect închise și nu există pierderi de gaz în circuit.

N.B.: toate operațiunile referitoare la reglările centralelor trebuie să fie efectuate numai de către un tehnician abilitat (de exemplu serviciul Asistență Tehnică Immergas). Calibrarea arzătorului trebuie să fie efectuată cu un manometru diferențial tip "U" sau digital, racordat la o priză de presiune ieșire supapă gaz (part. 4 Fig. 3-3), respectând valoarea de presiune trecută în tabel (Parag. 3.18) pentru tipul de gaz pentru care centrala este prevăzută.

3.8 EVENTUALE REGLĂRI.

N.B.: pentru a efectua reglările supapei de gaz trebuie îndepărtat capacul din plastic (6), iar la terminarea reglărilor trebuie să remontați capacul.

- Operațiuni preliminare de calibrare.
 - Configurați parametrul P4 la 0%.
 - Configurați parametrul P5 al 99%.
- Activați funcția curățare horn.
 - Intrați în modalitatea “curățare horn menajer” deschizând un robinet al apei calde menajere.

Atenție: în cazul în care centrala este prevăzută doar pentru încălzire efectuați calibrarea cu curățare horn în modalitatea “încălzire”.
- Reglarea puterii termice nominale a centralei.
 - Configurați puterea la maxim (99%) utilizând butoanele (5 și 6 Fig. 2-1).
 - Reglați pe piulița din cupru (3 Fig. 3-3) puterea nominală a centralei, respectând valorile de presiune maximă indicate în tabele (Parag. 3.18) în funcție de tipul de gaz; rotind în sens orar potențialitatea termică crește, în sens antiorar se diminuează.
- Reglarea puterii termice minime a centralei.

N.B.: continuați doar după efectuarea calibrării presiunii nominale.

 - Configurați puterea la minim (0%) folosind tot butoanele (5 și 6 Fig. 2-1).
 - Reglați puterea termică minimă folosind șurubul din plastic cu tăiș în cruce (2) așezat pe supapa de gaz menținând blocată piulița din cupru (3);
- Ieșiți din modalitatea “Curățare horn” și mențineți centrala în funcțiune.
- Reglarea puterii termice minime a centralei în faza de încălzire.



N.B.: continuați doar după efectuarea calibrării presiunii minime a centralei.

 - Reglarea puterii termice minime în faza de încălzire se obține modificând parametrul (P4); sporind valoarea, presiunea crește, diminuând-o presiunea scade.
 - Presiunea la care trebuie reglată puterea termică minimă a centralei în faza de încălzire, nu trebuie să fie inferioară celei indicate în tabele (Parag. 3.18).
- Reglarea (eventual) a puterii termice maxime a centralei în faza de încălzire.
 - Reglarea puterii termice maxime în faza de încălzire se obține modificând parametrul (P5); crescând valoarea, presiunea crește, diminuând-o presiunea scade.
 - Presiunea la care trebuie reglată puterea termică maximă a centralei în faza de încălzire trebuie să fie efectuată cu referire la datele din tabele (Parag. 3.18).



3.9 FUNCȚIA DE PORNIRE LENTĂ AUTOMATĂ CU DISTRIBUIRE ÎN RAMPĂ TEMPORIZATĂ.

Placa electronică în faza de pornire execută o distribuire de gaz constantă cu presiune proporțională cu parametrul “G2” configurat.

3.10 FUNCȚIA “CURĂȚARE HORN”.

În acest caz sunt dezactivate toate reglările și rămâne activ doar termostatul de siguranță temperatură și termostatul limită. Pentru a acționa funcția de curățare horn trebuie să țineți apăsată tasta de Reset (1) timp de cel puțin 8 secunde în absența solicitărilor de apă menajeră, activarea sa este semnalată prin indicarea temperaturii de tur și prin simbolurile  și  care pâlpâie.

Această funcție permite tehnicianului să verifice parametrii de combustie. O dată activată funcția se poate alege dacă se dorește să se efectueze verificarea în fază de încălzire reglând parametrii cu butoanele (5 și 6) sau în fază menajer deschizând orice robinet de apă caldă menajeră și reglarea parametrilor tot cu butoanele (5 și 6).

Funcționarea în fază de încălzire sau menajer este afișată prin simbolurile respective  sau  intermitente.

După terminarea verificărilor dezactivați funcția apăsând butonul Reset (1) timp de aproximativ 8 secunde.

3.11 FUNCȚIE ANTIBLOCARE POMPĂ.

Centrala este dotată cu o funcțiune care pornește pompa o dată la 24 ore timp de 30 secunde în scopul de a reduce riscul de blocare a pompei datorită inactivității prelungite.

3.12 FUNCȚIE ANTIBLOCARE TREI CĂI.

La caldaia è dotata di una funzione che ogni 24 ore attiva il gruppo tre vie motorizzato facendo un ciclo completo al fine di ridurre il rischio di blocco tre vie per prolungata inattività.

3.13 FUNCȚIUNE ANTI-ÎNGHEȚ CALORIFERE.

Dacă apa de retur instalație este la temperatură mai mică de 4°C, centrala se pune în funcțiune până atinge 42°C.

3.14 AUTOVERIFICARE PERIODICĂ PLACĂ ELECTRONICĂ.

În timpul funcționării în modalitate încălzire sau cu centrala în stand-by funcția se activează la fiecare 18 ore de la ultima verificare / alimentare centrală. În caz de funcționare în modalitate menajer autoverificarea începe în 10 minute de la terminarea preluării în curs pentru o durată de aproximativ 10 secunde.

N.B.: în timpul autoverificării centrala rămâne inactivă, inclusiv semnalizările.

3.15 FUNCȚIE COMBINARE PANOURI SOLARE.

În caz de combinare a încălzirii apei calde menajere cu panouri solare pentru o utilizare corectă a centralei în această condiție este necesară configurarea parametrului P3 (termostat menajer) pe “1”.



ES

3.16 DEMONTAREA MANTALEI.

Pentru o întreținere ușoară a centralei se poate demonta mantaua urmând aceste instrucțiuni simple (Fig. 3-4 / 3-5):

- 1 Desprindeți cadrul exterior (a) din respectivele dispozitive de prindere inferioare.
- 2 Îndepărtați cadrul exterior (a) de manta (c).

PL

TR

CZ

Legendă desene instalare:

a Identificare univocă component

1 Identificare secvențială operațiune de desfășurat

SI

HU

RU

RO

IE

SK

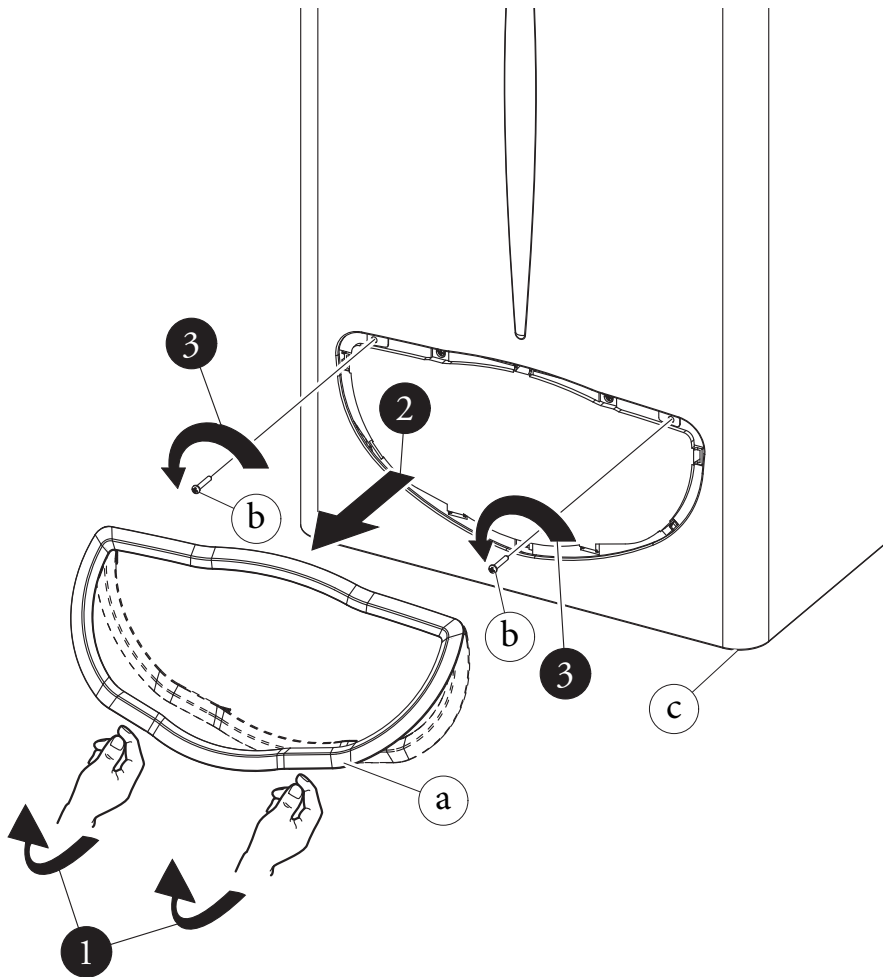
UA

- 3 Deșurubați cele 2 șuruburi frontale (b) de fixare a mantalei

- 4 Deșurubați cele 2 șuruburi inferioare (d) de fixare a mantalei

- 5 Trageți spre dumneavoastră mantaua (c)

- 6 În același timp împingeți mantaua (c) în sus pentru a o putea extrage din cărligele superioare.



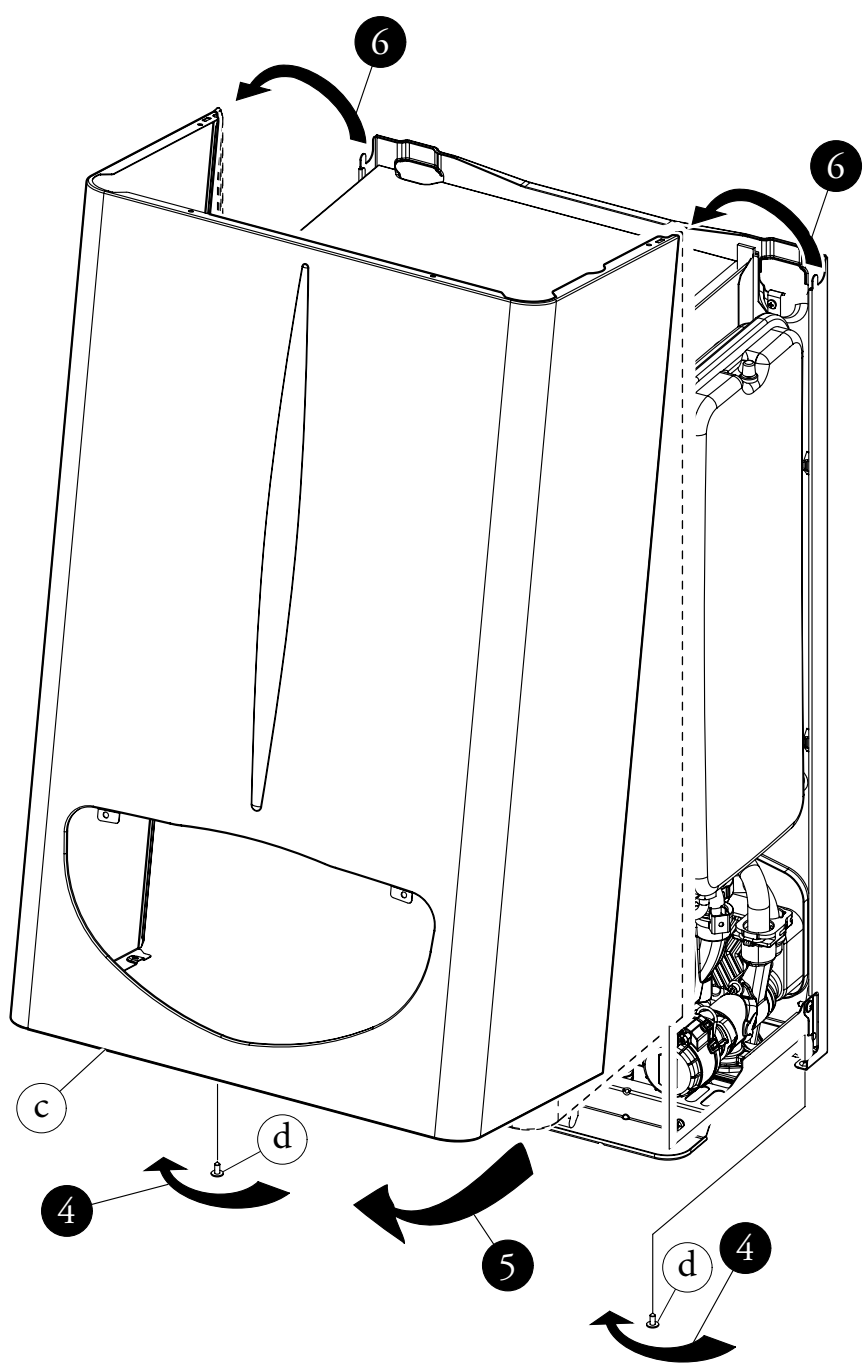


Fig. 3-5



3.17 CONTROL ȘI ÎNTREȚINERE ANUALĂ A APARATULUI.

Cu periodicitate cel puțin anuală trebuie să fie executate următoarele operațiuni de control și întreținere.

- Curățați schimbătorul latura fumuri.
- Curățați arzătorul principal.
- Verificați vizual absența deteriorării sau coroziunii în dispozitivul de întrerupere tiraj - protecție contra vânt.
- Controlați regularitatea pornirii și funcționării.
- Verificați calibrarea corectă a arzătorului în faza menajeră (când centrala este branșată la o unitate fierbător externă) și de încălzire.
- Verificați reglarea funcționării dispozitivelor de comandă și reglare a aparatului și în special:
 - intervenția întrerupătorului general electric așezat în afara centralei;
 - intervenția termostatului reglare instalație.
 - intervenția termostatului menajer de reglare (când centrala este branșată la o unitate fierbător externă).
- Verificați etanșeitatea circuitului de gaz al aparatului și a instalației interne.
- Verificați intervenția dispozitivului împotriva lipsei de gaz control flacără cu ionizare, timpul de intervenție trebuie să fie mai mic de 10 secunde.

- Verificați vizual absența pierderilor de apă și oxidări din/pe racorduri.
- Controlați vizual ca evacuarea supapelor de siguranță să nu fie obturată.
- Verificați ca încărcarea vasului de expansiune încălzire să fie 1,0 bar, după descărcarea presiunii instalației ducându-l la zero (citibil pe manometrul centralei).
- Verificați ca presiunea statică a instalației (cu instalația rece și după reincărcarea instalației prin intermediul robinetului de umplere) să fie cuprinsă între 1 și 1,2 bar.
- Verificați vizual ca dispozitivele de siguranță și de control, să nu fie atinse și /sau scurtcircuitate și în special:
 - termostatul de siguranță temperatură;
 - presostat apă;
 - termostatul de control evacuare fumuri.
- Verificați păstrarea și integritatea instalației electrice și în special:
 - firele de alimentare electrică trebuie să fie așezate în caburi de protecție;
 - nu trebuie să fie prezente urme de înnegrire sau arsuri.

N.B.: cu ocazia întreținerii periodice a aparatului este necesară efectuarea și a controlului și a întreținerii instalației termice, în conformitate cu indicațiilor din norma în vigoare.

3.18 PUTERE TERMICĂ VARIABILĂ.

PUTERE TERMICĂ	PUTERE TERMICĂ		METAN (G20)			BUTAN (G30)			PROPAN (G31)		
			DEBIT GAZ ARZĂTOR	PRES. DUZE ARZĂTOR		DEBIT GAZ ARZĂTOR	PRES. DUZE ARZĂTOR		DEBIT GAZ ARZĂTOR	PRES. DUZE ARZĂTOR	
(kW)	(kcal/h)		(m ³ /h)	(mbar)	(mm H ₂ O)	(kg/h)	(mbar)	(mm H ₂ O)	(kg/h)	(mbar)	(mm H ₂ O)
23,8	20468	ÎNCĂLZ + MENAJER	2,77	13,50	137,7	2,07	27,70	282,5	2,03	35,70	364,0
23,0	19780		2,67	12,68	129,3	2,00	25,95	264,6	1,96	33,43	340,9
22,0	18920		2,56	11,69	119,2	1,91	23,86	243,3	1,88	30,74	313,4
21,6	18550		2,51	11,28	115,1	1,87	22,99	234,5	1,84	29,62	302,1
20,0	17200		2,33	9,86	100,6	1,74	20,00	204,0	1,71	25,76	262,7
19,0	16340		2,22	9,01	91,9	1,66	18,22	185,8	1,63	23,46	239,3
18,0	15480		2,11	8,21	83,7	1,57	16,54	168,7	1,55	21,29	217,1
17,0	14620		2,00	7,44	75,8	1,49	14,94	152,4	1,47	19,22	196,0
16,0	13760		1,89	6,70	68,4	1,41	13,43	137,0	1,38	17,27	176,1
15,0	12900		1,77	6,01	61,3	1,32	12,00	122,4	1,30	15,43	157,3
14,0	12040		1,66	5,35	54,5	1,24	10,65	108,6	1,22	13,68	139,5
13,0	11180		1,55	4,72	48,1	1,16	9,38	95,6	1,14	12,04	122,8
12,0	10320		1,44	4,12	42,0	1,08	8,18	83,4	1,06	10,50	107,0
11,0	9460		1,33	3,55	36,2	0,99	7,06	72,0	0,98	9,05	92,2
10,0	8600		1,22	3,02	30,8	0,91	6,01	61,3	0,89	7,69	78,4
9,5	8170	1,16	2,76	28,2	0,87	5,51	56,2	0,85	7,05	71,9	
9,4	8084	1,15	2,71	27,7	0,86	5,41	55,2	0,85	6,92	70,6	
7,0	6020	MENAJER	0,88	1,60	16,3	0,65	3,30	33,7	0,64	4,20	42,8

N.B.: puterile gazului se referă la puterea calorică inferioară la temperatura de 15°C și la presiunea de 1013 mbar. Presiunile la arzător se referă la utilizarea gazului la temperatura de 15°C.

3.19 PARAMETRI COMBUSTIE.

		G20	G30	G31
Diametru duză gas	mm	1,30	0,78	0,78
presiune de alimentare	mbar (mm H ₂ O)	20 (204)	29 (296)	37 (377)
Debit în masă a fumurilor la putere nominală	kg/h	74	73	74
Putere în masă a fumurilor la putere minimă	kg/h	65	61	64
CO ₂ la Q, Nom./Min.	%	4,95 / 1,70	5,80 / 2,10	5,65 / 2,00
CO la 0% de O ₂ la Q, Nom./Min.	ppm	62 / 76	100 / 100	56 / 106
NO _x la 0% de O ₂ la Q, Nom./Min.	mg/kWh	180 / 125	310 / 128	255 / 124
Temperatura fumuri la puterea nominală	°C	94	96	94
Temperatura fumuri la puterea minimă	°C	82	83	81

3.20 DATE TEHNICE.

Putere termică nominală	kW (kcal/h)	26,2 (22492)
** Putere termică minimă menajer	kW (kcal/h)	8,3 (7116)
Putere termică minimă încălzire	kW (kcal/h)	10,9 (9357)
Putere termică nominală (utilă)	kW (kcal/h)	23,8 (20468)
** Putere termică minimă menajer (utilă)	kW (kcal/h)	7,0 (6020)
Putere termică minimă încălzire (utilă)	kW (kcal/h)	9,4 (8084)
Randament termic util la puterea nominală	%	91,0
Randament termic util la sarcina 30% din puterea nominală	%	89,3
Pierdere de căldură la manta cu arzător On/Off	%	2,30 / 1,20
Pierdere de căldură în cămin cu arzător On/Off	%	6,70 / 0,09
Presiune max. de exercițiu circuit încălzire	bar	3
Temperatură max. de exercițiu circuit încălzire	°C	90
Temperatură reglabilă încălzire	°C	35 - 85
Vas de expansiune instalație volum total	l	4,0
Preîncărcare vas de expansiune	bar	1
Conținut de apă generator	l	2,5
Nivel lichid disponibil cu debit 1000 l/h	kPa (m H ₂ O)	24,52 (2,5)
Putere termică utilă producere apă caldă	kW (kcal/h)	23,8 (20468)
** Temperatură reglabilă apă caldă menajeră	°C	10 - 60
** Limitator de flux menajer la 2 bari	l/min	7,1
** Presiune min. (dinamică) circuit menajer	bar	0,3
** Presiune max. de exercițiu circuit menajer	bar	10
** Preluare minimă apă caldă menajeră	l/min	1,5
* Putere specifică "D" UB Immergas 80 l (ΔT 30°C) conform EN 625	l/min	16,7
* Putere specifică "D" UB Immergas 105 l (ΔT 30°C) conform EN 625	l/min	18,3
* Putere specifică "D" UB Immergas 120 l (ΔT 30°C) conform EN 625	l/min	19,3
* Putere specifică "D" UB Immergas 200 l (ΔT 30°C) conform EN 625	l/min	24,7
Capacitate de preluare continuă cu UB Immergas (ΔT 30°C)	l/min	11,4
Greutate centrală plină	kg	28,0
Greutate centrală goală	kg	25,5
Branșare electrică	V/Hz	230/50
Absorbție nominală	A	0,44
Putere electrică instalată	W	95
Putere absorbită de circulator	W	87
Protecție instalație electrică aparat	-	IPX4D
Rezistența circuit fumuri centrală	Pa	1,3
Clasa de NO _x	-	3
NO _x ponderat	mg/kWh	139
CO ponderat	mg/kWh	52
Tip aparat	B11BS	
Categorie	II2H3B/P	

- Valorile de temperatură fumuri se referă la temperatura aer în intrare de 15°C.
- Datele referitoare la furnizarea de apă caldă menajeră se referă la o presiune de intrare dinamică de 2 bar și la o temperatură de intrare de 15°C; valorile sunt relevate imediat la ieșirea centralei considerând că pentru a obține datele declarate este necesar amestecul cu apă rece.

- Puterea maximă sonoră emisă în timpul funcționării centralei este de <55dBA. Măsura puterii sonore se referă la probele efectuate în cameră semianecoică cu centrala în funcțiune la capacitate termică maximă și cu extensiunea tuburilor de fumuri în conformitate cu normele produsului.

- * Putere specifică "D": puterea apei calde menajere corespunde unei creșteri medii a temperaturii cu 30 K, pe care centrala o poate furniza în două preluări succesive.
- ** Atunci când centrala este racordată la o unitate fierbător externă.



LIVRET APARAT ¹⁾



(1) APARAT INDIVIDUAL

DESTINAT: - încălzirii
- producerii apei calde menajere
- alte destinații*

* descriere (aparat consumator de combustibili
gazoși folosit pentru gătit, refrigerare, iluminare, spălare etc.) _____

IDENTIFICARE UTILIZATOR FINAL:

Nume / Denumire _____
Adresa _____
Bloc _____ Scară _____ Etaj _____ Locuință individuală _____

2) IDENTIFICARE AGENT ECONOMIC, autorizat de ISCIR, care are în evidență și supraveghere aparatul (care a editat sau / și completat livretul):

DENUMIRE agent economic: _____
Nr. de înregistrare la Registrul Comerțului _____ ; Cod fiscal _____
ADRESĂ: _____ Telefon _____
AUTORIZAȚIE ISCIR NR. _____ / _____
VALABILITATE autorizație _____
DATA luării în evidență _____ SEMNĂTURA _____

(3) PERSONAL AUTORIZAT AL PRESTATORULUI DE SPECIALITATE ²⁾

Nume _____ Semnătura _____
UTILIZATOR FINAL ²⁾ _____
Nume _____ Semnătura _____ Data _____

¹⁾ Livretul se va modifica ori de câte ori se schimbă utilizatorul final sau agentul economic autorizat de ISCIR în a cărui evidență este înscris.

²⁾ Prin semnarea acestui document utilizatorul final își asumă obligația efectuării verificărilor tehnice periodice ale aparatului, iar prestatorul de specialitate garantează efectuarea instructajului privind folosirea aparatului în condiții de siguranță.

(4) CARACTERISTICILE APARATULUI ȘI ALE INSTALAȚIEI ÎN CARE ACESTA ESTE INCORPORAT

(4.1) APARAT CONSUMATOR DE COMBUSTIBIL GAZOS

Fabricant **IMMERGAS S.p.A. - Italia**

Model _____ Seria matricolă _____

Tip de instalare mural de pardoseală

Fluid de lucru apă aer

Arzător cu aer insuflat atmosferic

Combustibil _____

Evacuare gaze de ardere naturală forțată

Puterea nominală (kW) _____

Randament util la putere nominală (%) _____

Nivel de certificare (CE, CS, omologat ISCIR) _____

(4.2) EVACUARE GAZE DE ARDERE

Coș individual coș colectiv tubulatură de evacuare

(4.3) REGLARE AUTOMATĂ (cu comandă locală sau de la distanță)

Fabricantul dispozitivului de comandă _____

Model _____

Programator zilnic de 24 ore cu n = _____ nivele de temperatură

Programator săptămânal (1) _____ lunar (1) _____

(4.4) ROBINETI TERMOSTATAȚI

Procentaj de existență la "consumatorii direcți" *) ai aparatului _____ (%)

(4.5) SISTEM DE REGLARE, COMANDĂ ȘI PROTECȚIE

Descrierea sistemului _____

*) "consumatori direcți" pot fi corpuri de încălzire (calorifere, boilere, preparatoare de apă caldă și similare).

(4.6) SISTEME DE VENTILARE ȘI ASIGURARE AER PROASPĂT

în localul în care este instalat aparatul

Alimentare cu aer directă indirectă

Suprafața prizei de aer proaspăt neobturabile: cm² _____

(minim 6 cm² x kW, nu mai mică de 100 cm²)

Ventilarea camerei da nu debit în m³/h _____

Alte date despre ventilare _____

(5) REZULTATE LA PRIMA PUNERE ÎN FUNCȚIUNE ȘI LA VERIFICĂRILE TEHNICE PERIODICE, EFECTUATE DE AGENTUL ECONOMIC AUTORIZAT DE ISCIR

Data efectuării							
Temperatură gaze (°C)							
Temperatură ambiantă (°C)							
O ₂ (%)							
CO ₂ (%)							
CO (%)							
Pierderi (%)							
Randament la sarcină nominală (%)							
Starea de etanșeitate ¹⁾							
Starea tubulaturii / sistemului de evacuare gaze arse							
Verificarea dispozitivelor de reglare ²⁾							
Verificare protecții ²⁾							
Verificare sisteme de aerisire și ventilare ²⁾							
Semnătură							

¹⁾ indică B = bună; M = mediu; S = slabă;

²⁾ indică P = pozitivă; N = negativă

Observații la întreținere și verificarea tehnică periodică:

Intervenții efectuate la întreținere / service

Data	Referitor la componentele la care s-au făcut intervenții	Observații (felul lucrării)	Semnătură personal autorizat

Immergas S.p.A.
42041 Brescello (RE), Italia
www.immergas.com



Immergas România s.r.l.
B-dul Unirii nr. 80, Bloc J1, sector 3
București, România
E-mail: office_ro@immergas.com
www.immergas.ro



1 BOILER INSTALLATION

1.1 INSTALLATION RECOMMENDATIONS.

The Mini Nike X 24 3 E boiler has been designed for wall mounted installation only; they must be used to heat environments, to produce domestic hot water and similar purposes.

The wall surface must be smooth, without any protrusions or recesses enabling access to the rear part. They are NOT designed to be installed on plinths or floors (Fig. 1-1).

Only professionally qualified heating/plumbing technicians are authorised to install Immergas gas appliances. Installation must be carried out according to the standards, current legislation and in compliance with local technical regulations and the required technical procedures. Installation of the Mini Nike X 24 3 E boiler when powered by LPG must comply with the rules regarding gases with a greater density than air (remember, as an example, that it is prohibited to install systems powered with the above-mentioned gas in rooms where the floor is at a lower quota than the average external country one).

Before installing the appliance, ensure that it is delivered in perfect condition; if in doubt, contact the supplier immediately. Packing materials (staples, nails, plastic bags, polystyrene foam, etc.) constitute a hazard and must be kept out of the reach of children. If the appliance is installed inside or between cabinets, ensure sufficient space for normal servicing; therefore it is advisable to leave clearance of at least 3 cm between the boiler casing and the vertical sides of the cabinet. Leave adequate space above the boiler for possible water and flue removal connections. It is just as important that the intake grids are not obstructed. Keep all flammable objects away from the appliance (paper, rags, plastic, polystyrene, etc.). Do not place household appliances underneath the boiler as they could be damaged if the safety valve intervenes (if not conveyed away by a discharge funnel), or if there are leaks from the hydraulic connections; on the contrary, the manufacturer cannot be held responsible for any damage caused to the household appliances.

In the event of malfunctions, faults or incorrect operation, turn the appliance off immediately and contact a qualified technician (e.g. the Immergas After-Sales Assistance centre, which has specifically trained staff and original spare parts). Do not attempt to modify or repair the appliance alone. Failure to comply with the above implies personal responsibility and invalidates the warranty.

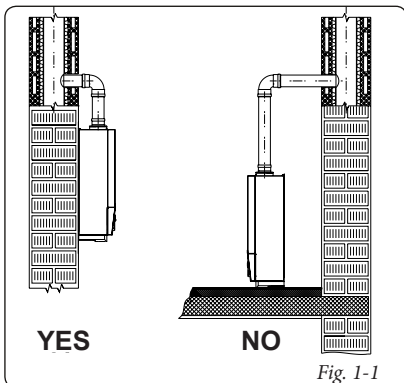


Fig. 1-1

• Installation regulations:

- these boilers cannot be installed in bedrooms or shower or bathrooms; They cannot be installed in rooms with open fires without their own air flow. They must be installed in rooms where the temperature cannot fall below 0°C and must not be exposed to atmospheric agents.
- Type B open chamber boilers must not be installed in places where commercial, artisan or industrial activities take place, which use products that may develop volatile vapours or substances (e.g. acid vapours, glues, paints, solvents, combustibles, etc.), as well as dusts (e.g. dust deriving from the working of wood, coal fines, cement, etc.), which may be damaging for the components of the appliance and jeopardise functioning.

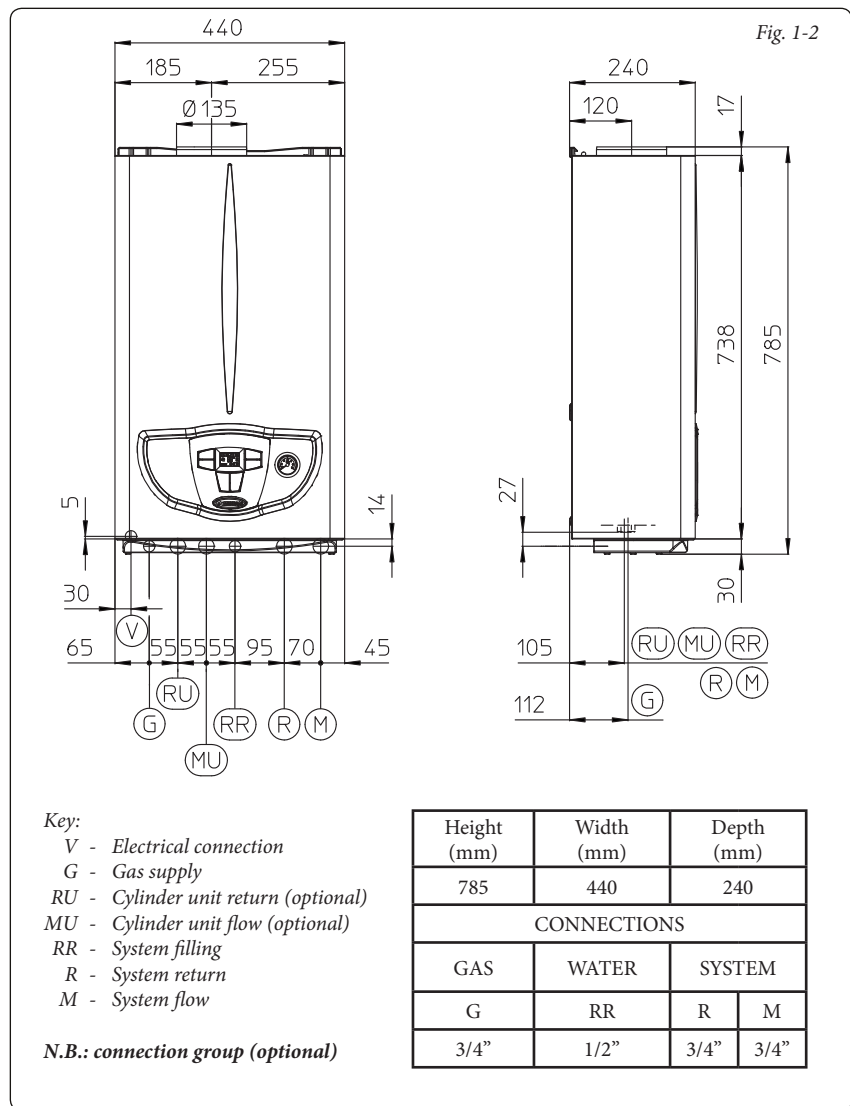
Important: Wall mounting of the boiler must guarantee stable and efficient support for the generator.

The plugs (standard supply) are to be used only in conjunction with the mounting brackets or fixing template to fix the appliance to the wall; they only ensure adequate support if inserted correctly (according to technical standards) in walls made of solid or semi-hollow brick or block. In the case of walls made from hollow brick or block, partitions with limited static properties, or in any case walls other than those indicated, a static test must be carried out to ensure adequate support.

N.B.: the hex head screws supplied in the blister pack are to be used exclusively to fix the relative mounting bracket to the wall.

These boilers are used to heat water to below boiling temperature in atmospheric pressure. They must be connected to a central heating system and hot water circuit suited to their performance and capacity.

1.2 MAIN DIMENSIONS.



1.3 CONNECTIONS.

Gas connection (Appliance category II_{2H3+}). Our boilers are designed to operate with methane gas (G20) and LPG. Supply pipes must be the same as or larger than the 3/4" G boiler fitting. Before connecting the gas line, carefully clean inside all the fuel feed system pipes to remove any residue that could impair boiler efficiency. Also make sure the gas corresponds to that for which the boiler is prepared (see boiler data-plate). If different, the appliance must be converted for operation with the other type of gas (see converting appliance for other gas types). The dynamic gas supply (methane or LPG) pressure must also be checked according to the type used in the boiler, as insufficient levels can reduce generator output and cause malfunctions.

Ensure correct gas cock connection by following the mounting instructions illustrated in the figure. The gas supply pipe must be suitably dimensioned according to current regulations in order to guarantee correct gas flow to the burner even in conditions of maximum generator output and to guarantee appliance efficiency (technical specifications). The coupling system must conform to standards.

Fuel gas quality. The appliance has been designed to operate with gas free of impurities; otherwise it is advisable to fit special filters upstream from the appliance to restore the purity of the gas.

Storage tanks (in case of supply from LPG depot).

- New LPG storage tanks may contain residual inert gases (nitrogen) that degrade the mixture delivered to the appliance causing functioning anomalies.
- Due to the composition of the LPG mixture, layering of the mixture components may occur during the period of storage in the tanks. This can cause a variation in the heating power of the mixture delivered to the appliance, with subsequent change in its performance.

Hydraulic connection.

Important: In order not to void the warranty before making the boiler connections, carefully clean the heating system on the primary heat exchanger (pipes, radiators, etc.) with special pickling or de-scaling products to remove any deposits that could compromise correct boiler operation.


In compliance with Standards in force it is mandatory to treat the water in the heating system chemically in order to protect the system and appliance from deposits of lime scale.

Hydraulic connections must be made in a rational way using the couplings on the boiler template. The boiler safety valve outlet must be connected to an appropriate drain. Otherwise, the manufacturer declines any responsibility in case of flooding if the drain valve cuts in.

Important: to preserve the duration of appliance efficiency features, in the presence of water whose features can lead to the deposit of lime scale, installation of the "polyphosphate dispenser" kit is recommended. On the basis of the Standards in force, it is mandatory to treat the water with over 25 French degrees in the heating circuit and over 15 French degrees for DHW using conditioning chemicals for powers < 100 kW or with softeners for powers > 100 kW.

Electrical connection. The Mini Nike X 24 3 E boiler has an IPX4D protection rating for the entire appliance. Electrical safety of the unit is reached when it is correctly connected to an efficient earthing system as specified by current safety standards.

Important: Immergas S.p.A. declines any responsibility for damage or physical injury caused by failure to connect the boiler to an efficient earth system or failure to comply with the reference standards.

Also ensure that the electrical installation corresponds to maximum absorbed power specifications as shown on the boiler data-plate. Boilers are supplied complete with an "X" type power cable without plug. The power supply cable must be connected to a 230V ±10% / 50Hz mains supply respecting L-N polarity and earth connection . This network must also have an omnipolar circuit breaker with class III over-voltage category. When replacing the power supply cable, contact a qualified technician (e.g. the Immergas After-Sales Technical Assistance Service). The power cable must be laid as shown. In the event of mains fuse replacement on the P.C.B., use a 2A quick-blow fuse. For the main power supply to the appliance, never use adapters, multiple sockets or extension leads.

1.4 REMOTE CONTROLS AND ROOM CHRONOTHERMOSTATS (OPTIONAL).

The boiler is prepared for the application of room chronothermostats or remote controls, which are available as optional kits.

All Immergas chronothermostats can be connected with 2 wires only. Carefully read the user and assembly instructions contained in the accessory kit.

- On/Off digital chronothermostat (Fig. 1-5). The chronothermostat allows:
 - to set up to four on/off differential weekly programs;
 - to select the required operating mode from the various possible alternatives:
 - permanent functioning in comfort temp;
 - permanent functioning in reduced temp;
 - permanent functioning in adjustable anti-freeze temp.

- to set up to four on/off differential weekly programs;
- to select the required operating mode from the various possible alternatives:

- permanent functioning in comfort temp;
- permanent functioning in reduced temp;
- permanent functioning in adjustable anti-freeze temp.

The chronothermostat is powered by two 1.5V LR 6 type alkaline batteries.

- Comando Amico Remoto Remote Control Device^{V2} (CAR^{V2}) with climate chronothermostat function. In addition to the functions described in the previous point, the CAR panel^{V2} enables the user to control all the important information regarding operation of the appliance and the heating system with the opportunity of easily intervening on the previously set parameters without having to go to the place where the appliance is installed. The panel is provided with self-diagnosis to display any boiler functioning anomalies. The climate chronothermostat incorporated into the remote panel enables the system flow temperature to be adjusted to the actual needs of the room being heated, in order to obtain the desired room temperature with extreme precision and therefore with evident saving in running costs. The chronothermostat is fed directly by the boiler by means of the same 2 wires used for the transmission of data between boiler and chronothermostat.

Important: If the system is subdivided into zones using the relevant kit, the CAR^{V2} must be used with its climate thermostat function disabled, i.e. it must be set to On/Off mode.

Comando Amico Remoto remote control^{V2} or On/Off chronothermostat electrical connections (Optional). *The operations described below must be performed after having removed the voltage from the appliance.* Any thermostat or On/Off environment chronothermostat must be connected to clamps 40 and 41 eliminating jumper X40 (Fig. 3-2). Make sure that the On/Off thermostat contact is of the "clean" type, i.e. independent of the mains supply, otherwise the electronic adjustment card would be damaged. Any Comando Amico Remoto remote control^{V2} must be connected to clamps 40 and 41 eliminating jumper X40 on the circuit board, paying attention not to invert the connections (Fig. 3-2).

Important: if the Comando Amico Remoto remote control^{V2} or any other On/Off chronothermostat is used arrange two separate lines in compliance with current regulations regarding electrical systems. No boiler pipes must ever be used to earth the electric system or telephone lines. Ensure elimination of this risk before making the boiler electrical connections.

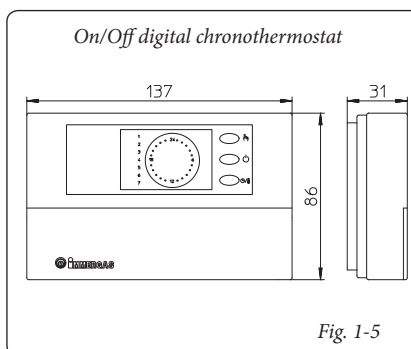


Fig. 1-5

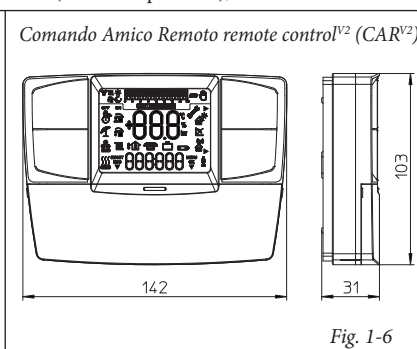


Fig. 1-6





1.5 EXTERNAL PROBE (OPTIONAL).

The boiler is prepared for the application of the external probe (Fig. 1-7), which is available as an optional kit.

The probe can be connected directly to the boiler electrical system and allows the max. system flow temperature to be automatically decreased when the external temperature increases, in order to adjust the heat supplied to the system according to the change in external temperature. The external probe always acts when connected independently from the presence or type of room thermostat used. The correlation between system flow temperature and external temperature is determined by the position of the selector switch on the boiler control panel according to the curves shown in the diagram (Fig. 1-8). The electric connection of the external probe must be made on clamps 38 and 39 on the boiler P.C.B. (Fig. 3-2).

1.6 VENTILATION OF THE ROOMS.

In the room in which the boiler is installed it is necessary that at least as much air flows as that requested for by normal combustion of the gas and ventilation of the room. Natural air flow must take place directly through:

- permanent openings in the walls of the room to ventilate that lead towards the outside;
- condotti di ventilazione, singoli oppure collettivi ramificati.

The air used for ventilation must be withdrawn directly from outside, in an area away from sources of pollution. Natural air flow is also allowed indirectly by air intake from adjoining rooms. For further information relative to ventilation of the rooms follow that envisioned in the regulation.

Evacuation of foul air. In the rooms where the gas appliances are installed it may also be necessary, as well as the intake of combustion agent air, to evacuate foul air, with consequent intake of a further equal amount of clean air. This must be realised respecting the provisions of the technical regulations in force.

1.7 FLUE DUCTS.

The gas appliances with attachment for the flues discharge pipe must have direct connection to chimneys or safely efficient flues.

Only if these are missing can the combustion products be discharged directly to the outside, as long as the standard regulations for the flue terminal are respected as well as the existing laws.

Connection to chimneys or flues. The connection of the appliances to a chimney or flue takes place by means of flue ducts.

In the case of connection to pre-existing flues, these

must be perfectly clean as the slag, if present, on detachment from the walls during functioning, could obstruct the passage of flue gas, causing extremely dangerous situations for the user.

The flue ducts must be connected to the chimney or flue in the same room in which the appliance is installed or, at most, in the adjoining room and must comply with the requisites of this regulation.

1.8 FLUES/CHIMNEYS.

For the appliances with natural draught individual chimneys and branched flues can be used.

Individual chimneys. The internal dimensions of some types of individual chimneys are contained within the prospects of the regulation. If the effective system data do not fall within the conditions of applicability or the table limits, the size of the chimney must be calculated according to the regulation.

Branched flues. In buildings with lots of floors, branched flues can be used for the natural draught evacuation of combustion products (c.c.r.). New CCR must be designed following the calculation method and regulation standards.

Chimney caps. The cap is a device positioned crowning an individual chimney or branched flue. This device eases the dispersion of combustion products, even in adverse weather conditions, and prevents the deposit of foreign bodies.

This must satisfy the requisites of the regulation.

In order to prevent the formation of counterpressures that impede the discharge of combustion products into the atmosphere, the outlet height corresponding to the top of the chimney/flue, independently of any caps, must be over the "backflow area". It is therefore necessary to use the minimum heights indicated in the figures stated in the regulation, depending on the slope of the roof.

Direct exhaust to the outside. The natural draught appliances to be connected to a chimney or a flue can discharge the combustion products directly to the outside, through a pipe passing through the perimeter walls of the building. In this case discharge takes place through an exhaust flue, which is connected to a draught terminal at the outside.

Exhaust flue. The exhaust flue must be in compliance with the same requisites listed for the flue ducts, with further provisions stated in the regulation in force.

Positioning the draught terminals. The draught

terminals must:

- be installed on external perimeter walls of the building;
- be positioned according to the minimum distances specified in current technical standards.

Flue exhaust of forced draught appliances in closed open-top environments. In spaces closed on all sides with open tops (ventilation pits, courtyards etc.), direct flue gas exhaust is allowed for natural or forced draught gas appliances with a heating power range from 4 to 35 kW, provided the conditions as per the current technical standards are respected.

Important: it is prohibited to put the flues exhaust control device out of order voluntarily. Every piece of this device must be replaced using original spare parts if they have deteriorated. In the case of repeated interventions of the flues exhaust control device, check the flues exhaust flue and the ventilation of the room in which the boiler is located.

1.9 SYSTEM FILLING.

Once the boiler is connected, fill the system via the filling valve (Fig. 2-2). Filling is performed at low speed to ensure release of air bubbles in the water via the boiler and heating system vents. The boiler has a built-in automatic venting valve on the circulator. Open the radiator vent valves. Close radiator vent valves only when water escapes from them.

Close the filling valve when the boiler manometer indicates approx. 1.2 bar.

N.B.: during these operations start up the circulation pump at intervals, acting on the main switch positioned on the control panel. *Vent the circulation pump by loosening the front cap and keeping the motor running.*

Tighten the cap after the operation.

1.10 GAS SYSTEM START-UP.

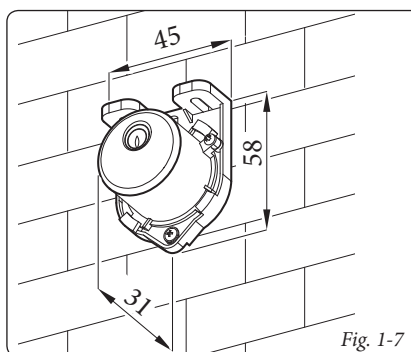


Fig. 1-7

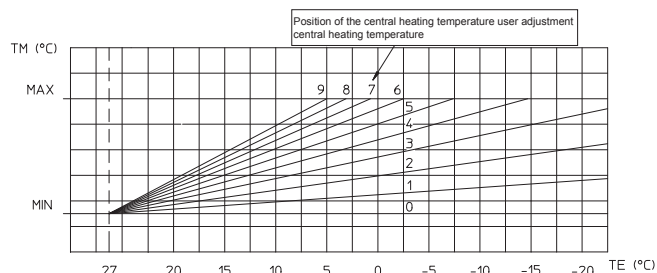


Fig. 1-8

To start up the system proceed as follows:

- open windows and doors;
- avoid presence of sparks or naked flames;
- bleed all air from pipelines;
- check that the internal system is properly sealed according to specifications.

1.11 BOILER START UP (IGNITION).

For issue of the envisioned Declaration of Conformity, the following must be performed for boiler start-up:

- check that the internal system is properly sealed according to specifications
- make sure that the type of gas used corresponds to boiler settings;
- switch the boiler on and check correct ignition;
- make sure that the gas flow rate and relevant pressure values comply with those given in the manual (par. 3.18);
- check the correct ventilation of the rooms;
- check the existing draught during normal functioning of the appliance, e.g. a draught gauge positioned at the exit of the appliance combustion products;
- check that there is no backflow of combustion products into the room, even during functioning of fans;
- ensure that the safety device is engaged in the event of gas supply failure and check activation time;
- check activation of the main switch located upstream from the boiler.

The boiler must not be started up even if only one of the checks should be negative.

N.B.: the boiler preliminary check must be carried out by a qualified technician. The conventional boiler warranty is valid as of the date of testing. The test certificate and warranty is issued to the user.

1.12 CIRCULATION PUMP.

The Mini Nike X 24 3 E series boilers are supplied with a built-in circulation pump with 3-position electric speed control. The boiler does not operate correctly with the circulation pump on first speed. To ensure optimal boiler operation, in the case of new systems (single pipe and module) it is recommended to use the pump at maximum speed. The pump is already fitted with a condenser.

Pump release. If, after a prolonged period of inactivity, the circulation pump is blocked, unscrew the front cap and turn the motor shaft using a screwdriver. Take great care during this operation to avoid damage to the motor.

By-pass regulation (part. 20 Fig. 1-10). If necessary, the by-pass can be regulated according to system requirements from a minimum (by-pass excluded) to a maximum (by-pass inserted) represented by the graphics (Fig. 1-9).

Make the regulation using a flat head screwdriver, turn clockwise and insert the by-pass, anti-clockwise it is excluded.

1.13 KITS AVAILABLE ON REQUEST.

- System shut off valves kit. The boiler is designed for installation of system interception cocks to be placed on flow and return pipes of the connection assembly. This kit is particularly useful for maintenance as it allows the boiler to be drained separately without having to empty the entire system.
- Polyphosphate dispenser kit. The polyphosphate dispenser reduces the formation of limescale and preserves the original heat exchange and domestic hot water production conditions. The boiler is prepared for application of the polyphosphate dispenser kit.
- External storage tank unit coupling kit. If the

production of DHW is required as well as room central heating, on request Immergas supplies a kit made up from an external cylinder unit and everything necessary for adaptation of the boiler

The above-mentioned kits are supplied complete with instructions for assembly and use.



Total head available to the system.

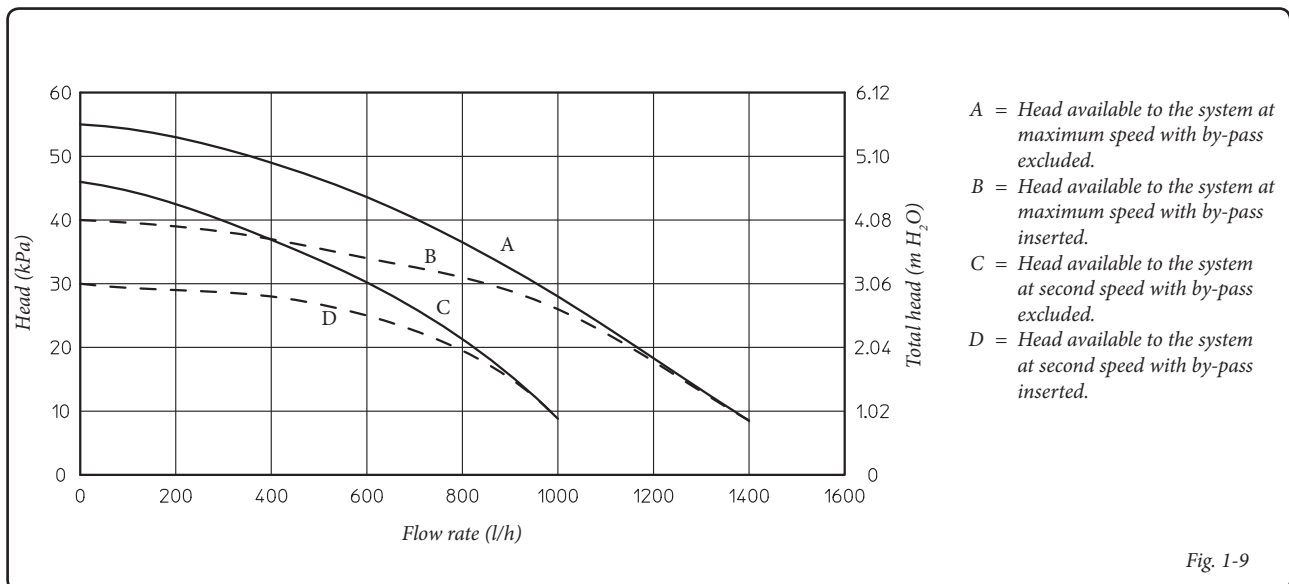
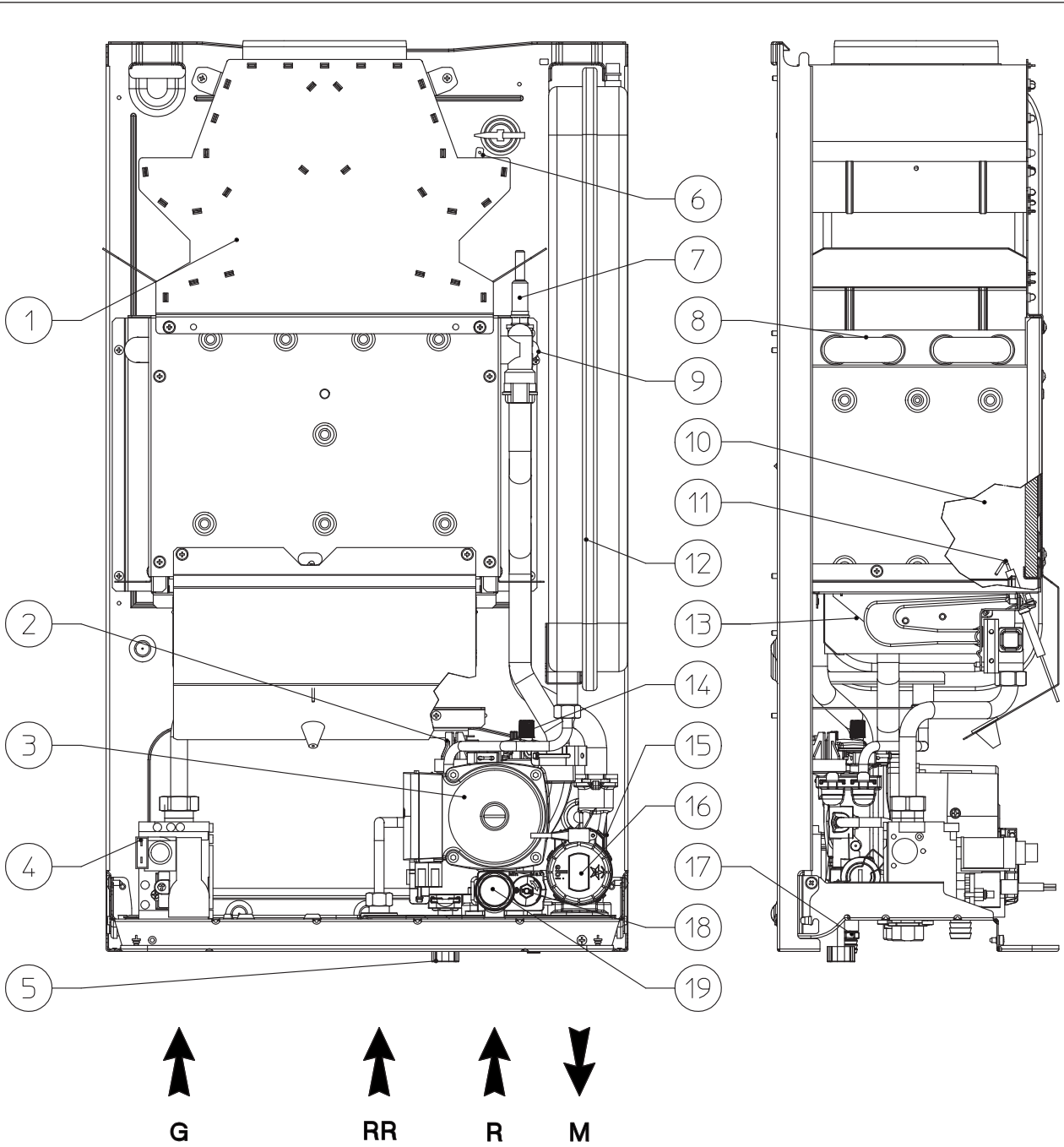


Fig. 1-9

1.14 BOILER COMPONENTS.

- ES
- PL
- TR
- CZ
- SI
- HU
- RU
- RO
- IE
- SK
- UA



Key:

- 1 - Flue hood
- 2 - System pressure switch
- 3 - Boiler pump
- 4 - Gas valve
- 5 - System filling valve
- 6 - Flue safety thermostat
- 7 - Safety thermostat
- 8 - Primary heat exchanger
- 9 - Flow probe
- 10 - Combustion chamber
- 11 - Ignition and detection electrodes

- 12 - System expansion vessel
- 13 - Burner
- 14 - Vent valve
- 15 - DHW heat exchanger
- 16 - Three-way valve (motorised) (optional)
- 17 - System draining valve
- 18 - By-pass
- 19 - 3 bar safety valve

N.B.: connection group (optional)

2 INSTRUCTIONS FOR USE AND MAINTENANCE

2.1 CLEANING AND MAINTENANCE.

Important: the heating systems must undergo periodical maintenance (regarding this, see in the section dedicated to the technician, relative to “yearly control and maintenance of the appliance”) and regular checks of energy efficiency in compliance with national, regional or local provisions in force.

This ensures that the optimal safety, performance and operation characteristics of the boiler remain unchanged over time.

We recommend stipulating a yearly cleaning and maintenance contract with your zone technician.

2.2 VENTILATION OF THE ROOMS.

In the room in which the boiler is installed it is necessary that at least as much air flows as that requested for by normal combustion of the gas and ventilation of the room. The provisions relative to ventilation, the flue pipes, chimneys and caps are stated in Par. 1.6, 1.7 and 1.8. If in doubt regarding correct ventilation, refer to professional, qualified staff.

2.3 GENERAL WARNINGS.

Never expose the wall-mounted boiler to direct vapours from a cooking surface.

Use of the boiler by unskilled persons or children is strictly prohibited.

If temporary shutdown of the boiler is required, proceed as follows:

- drain the heating system if anti-freeze is not used;
- shut-off all electrical, water and gas supplies.

In the case of work or maintenance to structures located in the vicinity of ducting or devices for flue extraction and relative accessories, switch off the appliance and on completion of operations ensure that a qualified technician checks efficiency of the ducting or other devices.

Never clean the appliance or connected parts with easily flammable substances.

Never leave containers or flammable substances in the same environment as the appliance.

It is prohibited and dangerous to obstruct the air intake, even partially, for the ventilation of the room in which the boiler is installed.

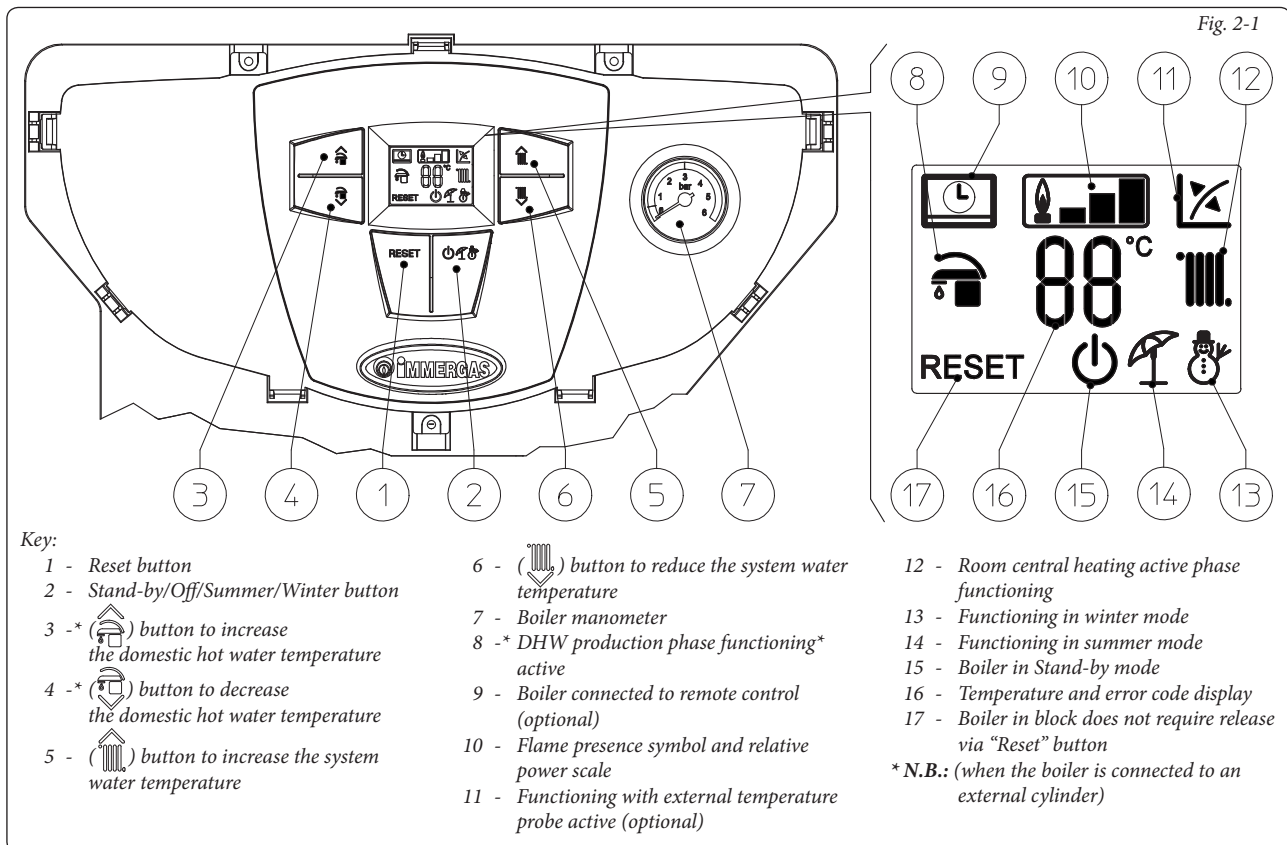
Due to the danger, functioning is also prohibited in the same room as suction devices, chimneys or similar at the same time as the boiler unless there are additional openings dimensioned in a way to satisfy the further necessity for air. For the dimensioning of these additional openings, refer to qualified technical staff. In particular, an open fire must have its own air supply.

On the contrary, the boiler cannot be installed in the same room.

• **Important:** the use of components that employ electrical power requires some fundamental rules to be observed:

- do not touch the appliance with wet or moist parts of the body; do not touch when bare-foot;
- never pull electrical cables or leave the appliance exposed to atmospheric agents (rain, sunlight, etc.);
- the appliance power cable must not be replaced by the user;
- in the event of damage to the cable, switch off the appliance and contact exclusively qualified staff for replacement;
- if the appliance is not to be used for a certain period, disconnect the main power switch.

2.4 CONTROL PANEL.





2.5 USING THE BOILER.

Important: the Mini Nike X 24 3 E boiler has been designed to operate as an appliance for room central heating only or, coupled to a specific optional kit, for central heating and the production of DHW. For this reason the boiler control panel has a button to adjust the temperature of DHW, but its operation is only activated by the optional kits that also enable the production of DHW. Without the coupling of these specific kits, the functioning of this button and all functions referring to the DHW are inhibited.

Before ignition, make sure the heating system is filled with water and that the manometer (7) indicates a pressure of 1 ÷ 1.2 bar.

- Open the gas cock upstream from the boiler.

- Press the button (2) until the display switches on, after which press the button in sequence (2) and take the boiler to the summer (🌳) or winter (❄️) position.

• **Summer (🌳):** in this mode the boiler functions only to produce the DHW (when the boiler is connected to an external cylinder), the temperature is set via the buttons (3-4) and the relative temperature is shown on the display via the indicator (16).

• **Winter (❄️):** in this mode the boiler functions both for producing domestic hot water (when the boiler is connected to an external cylinder) and heating the environment. The temperature of the DHW is always regulated via buttons (3-4), the heating temperature is regulated via buttons (5-6) and the relative temperature is shown on the display via the indicator (16).

From this moment the boiler functions automatically. With no demand for heat (heating or domestic hot water production) the boiler goes to “standby” function, equivalent to the boiler being powered without presence of flame. Each time the burner ignites, the relative flame present symbol is displayed (10) with relative power scale.

• **Operation with Comando Amico Remoto remote control^{V2} (CAR^{V2}) (Optional).** If the CAR^{V2} is connected, the (📶) symbol will appear on the display. The boiler regulation parameters can be set via the CAR^{V2} control panel and the reset button (1) remains active on the boiler control panel, along with the switch-off button (2) (“off” mode only) and the display where the functioning state is shown.

Important: if the boiler is put into “off” mode on the CAR^{V2} the “CON” connection error symbol will appear on the CAR. The CAR^{V2} is however powered constantly so as not to lose memorised programs.

• **Functioning with optional external probe (🌡️).** In the case of a system with optional external probe, the boiler flow temperature for room central heating is managed by the external probe depending on the external temperature measured (Par. 1.6). The flow temperature can be modified by selecting the functioning curve via buttons (5 and 6), selecting a value from “0 to 9” (Fig. 1-8).

With external probe present, the relative symbol will appear on the display (12). In the central heating phase, if the temperature of the water contained in the system is sufficient to heat the radiators, the boiler can only function with the activation of the pump.

• **“Stand-by” mode.** Press button (2) in succession until the (🔌) symbol appears. The boiler remains active from this moment and the anti-freeze function, pump anti-block function and 3-way and signalling of any anomalies is guaranteed.

N.B.: in these conditions the boiler is considered still live.

• **“Off” mode.** By holding the button (2) down for 8 seconds, the display switches-off and the boiler is off completely. The safety functions are not guaranteed in this mode.

N.B.: in these conditions the boiler is considered still live even if there are no functions active.

• **Display functioning.** The display lights up during the use of the control panel, after 15 seconds inactivity, the brightness drops until just the active symbols are displayed. The lighting mode can be varied via parameter P2 in the circuit board customisation menu.

2.6 TROUBLESHOOTING.

The boiler signals out anomalies by flashing on the display and relative error codes, listed on the table, are displayed.

Anomaly signalled	Code displayed (flashing)
No ignition block	01
Safety thermostat block (over-temperature), flame control anomaly	02
Flue safety thermostat anomaly	03
Flow probe anomaly	05
Maximum N° of reset	08
Insufficient system pressure	10
Storage tank probe anomaly	12
Configuration error	15
Parasite flame	20
Push button control panel anomaly	24
Insufficient circulation	27
Loss of remote control communication.	31
Low power supply voltage	37
Loss of flame signal	38
Block due to loss of continuous flame signal	43

Ignition block. The boiler ignites automatically with each demand for room heating or hot water production. If this does not occur within 10 seconds, the boiler goes into ignition block (code 01). To eliminate “ignition block” the Reset button (1) must be pressed. On commissioning or after extended inactivity it may be necessary to eliminate the “ignition block”. If this phenomenon occurs frequently, contact a qualified technician for assistance (e.g. Immergas After-Sales Technical Assistance Service).

Overtemperature thermostat block. During normal functioning, if a fault causes excessive overheating internally, the boiler goes into over-temperature block (code 02). After allowing to cool, eliminate the “overtemperature block” by pressing the Reset key (1). If this phenomenon occurs frequently, contact a qualified technician for assistance (e.g. Immergas After-Sales Technical Assistance Service).

Flue safety thermostat anomaly. This occurs if the flue gas evacuation pipe does not function correctly (code 03). The boiler goes into stand-by for 30 minutes, after which, if normal working conditions are restored, it re-starts without having to be reset. In the case of 3 consecutive blocks, the boiler itself blocks and it must be reset in order to re-start. However, it is indispensable to call a qualified technician (e.g. Immergas After-Sales Technical Assistance Service) in order to solve the problem.

Delivery probe anomaly. If the board detects an anomaly on the delivery probe (code 05), the boiler will not start; contact a qualified technician for assistance (e.g. Immergas After-Sales Technical Assistance Service).

Maximum N° of reset. To eliminate any “anomaly” the Reset button (1) must be pressed. The Anomaly can be reset 5 times consecutively, after which the function is inhibited for at least one hour. One attempt is gained every hour for a maximum of 5 attempts.

Insufficient system pressure. Water pressure inside the heating system (code 10), sufficient to guarantee the correct functioning of the boiler, is not detected. Check that the system pressure is between 1÷1.2 bar.

Storage tank probe anomaly. If the board detects an anomaly at the storage tank probe (code 12), the boiler cannot produce domestic hot water. A qualified technician must be called (e.g. Immergas After-Sales Service).

Configuration error. If the board detects an anomaly or incongruence on the electric wiring, the boiler will not start. If normal conditions are restored the boiler restarts without having to be reset. If this anomaly persists, contact a qualified technician for assistance (e.g. Immergas After-Sales Technical Assistance Service).

Parasite flame. This occurs in case of a leak on the detection circuit or anomaly in the flame control unit (code 20), try to reset the boiler. If the anomaly continues contact a qualified technician (e.g. Immergas After-Sales Technical Assistance Service).

Push button control panel anomaly. This occurs when the circuit board detects an anomaly on the push button control panel. If normal conditions are restored the boiler restarts without having to be reset. If this anomaly persists, contact a qualified technician for assistance (e.g. Immergas After-Sales Technical Assistance Service).

Insufficient circulation This occurs if there is overheating in the boiler due to insufficient water circulating in the primary circuit (code 27); the causes can be:

- low system circulation; check that no shut-off devices are closed on the heating circuit and that the system is free of air (deaerated);
- circulating pump blocked; free the circulating pump.

If this phenomenon occurs frequently, contact a qualified technician for assistance (e.g. Immergas After-Sales Technical Assistance Service).

Loss of Remote Control communication. This occurs 1 minute after communication loss between the boiler and the remote control (code 31). To reset the error code, remove and re-apply voltage to the boiler. If this phenomenon occurs frequently, contact a qualified technician for assistance (e.g. Immergas After-Sales Technical Assistance Service).

Low power supply voltage. This occurs when the power supply voltage is lower than the allowed limits for the correct functioning of the boiler. If normal conditions are restored, the boiler re-starts without having to be reset. If this phenomenon occurs frequently, contact a qualified technician for assistance (e.g. Immergas After-Sales Technical Assistance Service).

Loss of flame signal. This occurs when the boiler is ignited correctly and the burner flame switches off unexpectedly; a new attempt at ignition is performed and if normal conditions are restored, the boiler does not have to be reset. If this phenomenon occurs frequently, contact a qualified technician for assistance (e.g. Immergas After-Sales Technical Assistance Service).

Block due to loss of continuous flame signal. This occurs if the "Flame signal loss" error occurs 6 times consecutively in 8.5 minutes (38)". To eliminate the block, the Reset button (1) must be pressed. If this phenomenon occurs frequently, contact a qualified technician for assistance (e.g. Immergas After-Sales Technical Assistance Service).

2.7 BOILER SHUTDOWN.

For complete boiler switch-off, press the "off" button, disconnect the onnipolar switch outside of the boiler and close the gas cock upstream from the appliance. Never leave the boiler switched on if left unused for prolonged periods.

2.8 RESTORE CENTRAL HEATING SYSTEM PRESSURE.

Periodically check the system water pressure. The boiler pressure gauge should read a pressure between 1 and 1.2 bar.

If the pressure is below 1 bar (with the circuit cool) restore normal pressure via the cock located in the lower part of the boiler (Fig. 2-2).

N.B.: close the cock after the operation. If pressure values reach around 3 bar the safety valve may be activated.

In this case contact a professional technician for assistance.

In the event of frequent pressure drops, contact qualified staff for assistance to eliminate the possible system leakage.

2.9 SYSTEM DRAINING.

To drain the boiler, use the special draining valve (Fig. 2-2)

Before draining, ensure that the filling valve is closed.

2.10 ANTI-FREEZE PROTECTION.

The boiler has an anti-freeze function that switches on automatically when the temperature falls below 4°C (standard protection to minimum temperature of -5°C). In order to guarantee the integrity of the appliance and the domestic hot water heating system in zones where the temperature falls below zero, we recommend the central heating system is protected using anti-freeze liquid. In the case of prolonged inactivity (second case), we also recommend that:

- disconnect the electric power supply;
- the central heating circuit and boiler domestic hot water circuit must be drained. In systems that are drained frequently, filling must be carried out with suitably treated water to eliminate hardness that can cause lime-scale.

2.11 CASE CLEANING.

Use damp cloths and neutral detergent to clean the boiler casing. Never use abrasive or powder detergents.

2.12 DECOMMISSIONING.

In the event of permanent shutdown of the boiler, contact professional staff for the procedures and ensure that the electrical, water and gas supply lines are shut off and disconnected.

- ES
- PL
- TR
- CZ
- SI
- HU
- RU
- RO
- IE
- SK
- UA

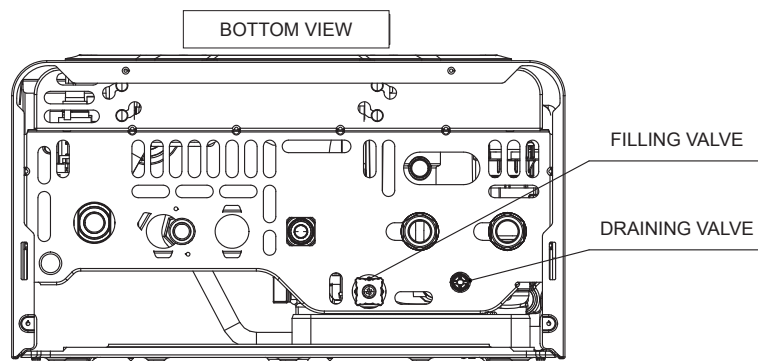


Fig. 2-2

ES

3 BOILER START-UP (INITIAL CHECK).

To commission the boiler:

- ensure that the declaration of conformity of installation is supplied with the appliance;
- make sure that the type of gas used corresponds to boiler settings;
- check connection to a 230V-50Hz power mains, correct L-N polarity and the earthing connection;
- switch the boiler on and check correct ignition;
- make sure the gas maximum, intermediate and minimum flow rate and pressure values correspond to those given in the handbook, Par. 3.18;

PL

TR

CZ

SI

HU

RU

RO

IE

SK

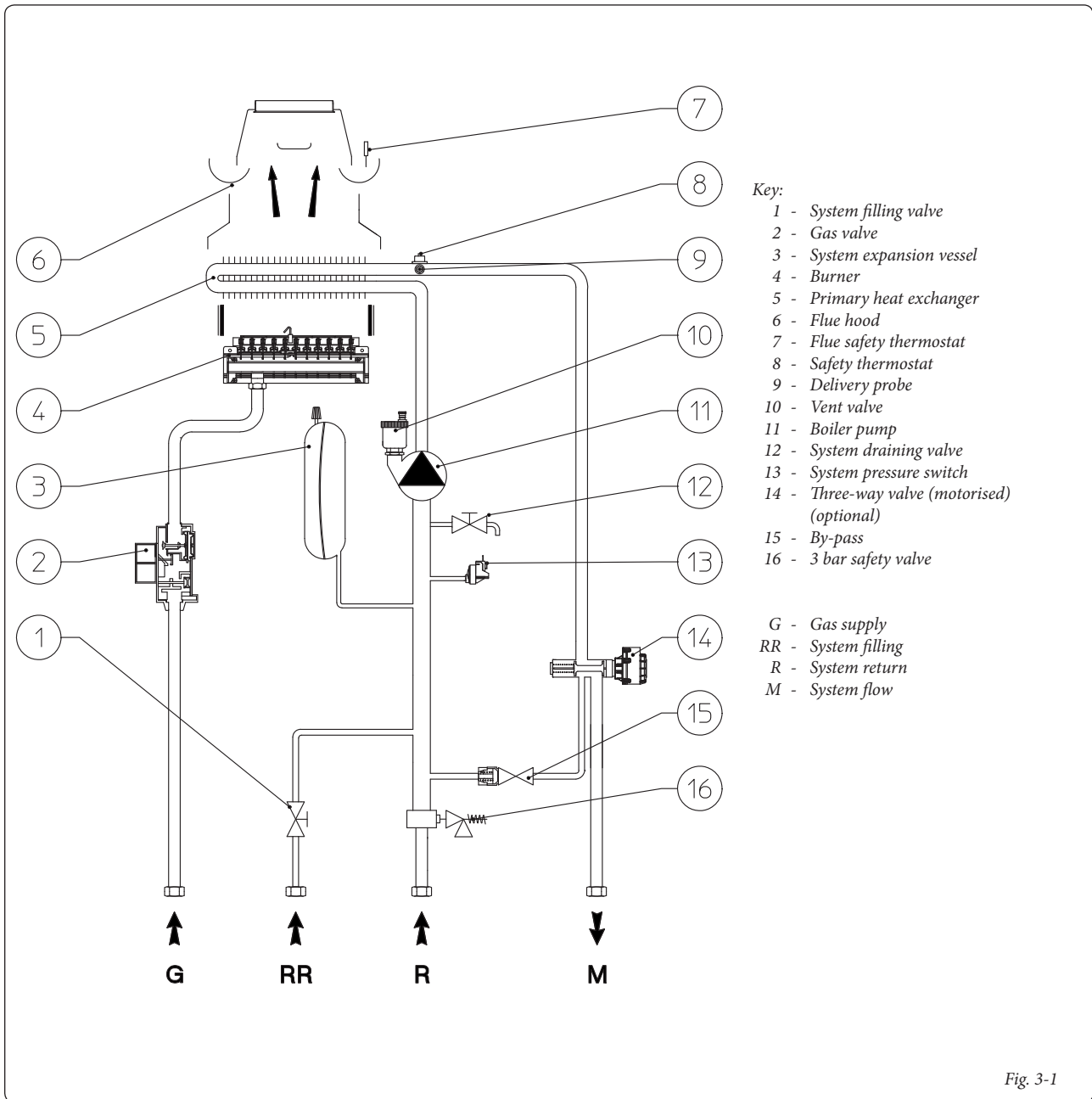
UA

- check activation of the safety device in the event of no gas, as well as the relative activation time;
- check activation of the main switch located upstream from the boiler;
- check the existing draught during normal functioning of the appliance, e.g. a draught gauge positioned at the exit of the appliance combustion products;
- check that there is no backflow of combustion products into the room, even during functioning of fans;
- ensure activation of all adjustment devices;
- seal the gas flow rate regulation devices (if settings are modified);

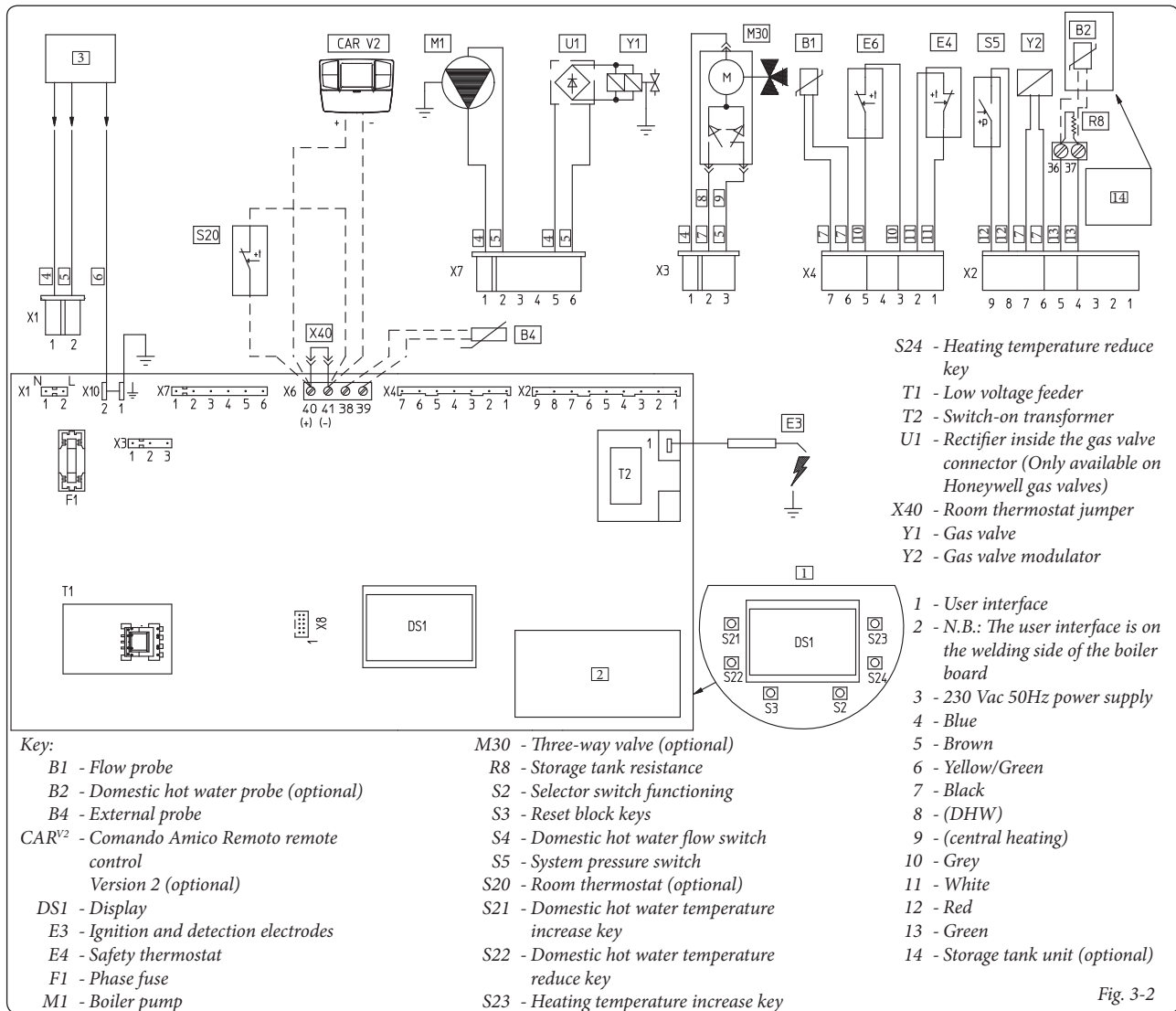
- check the production of domestic hot water (when the boiler is connected to an external cylinder);
- check sealing efficiency of water circuits;
- check ventilation and/or aeration of the installation room where provided.

If any checks/inspection give negative results, do not start the boiler.

3.1 HYDRAULIC DIAGRAM.



3.2 WIRING DIAGRAM.



The boiler is designed for application of a room thermostat (S20), an On/Off room chronothermostat, a program timer or a Comando Amico Remoto remote control^{V2} (CAR^{V2}). Connect to clamps 40 - 41 eliminating the jumper X40, paying attention not to invert the polarity if the CAR^{V2} is installed.

Cylinder unit: the boiler is prepared for the application of a storage tank unit, which must be connected to clamps 36 and 37 of the bipolar terminal board positioned under the sealed chamber, eliminating resistance R8.

The connector X3 is present in the boiler but must be connected only if the storage tank unit is present.

The connector X8 is used for the connection of the Virgilio Palmtop in the microprocessor software updating operation.

3.3 TROUBLESHOOTING.

N.B.: Maintenance must be carried out by a qualified technician (e.g. Immergas Technical After-Sales Assistance Service).

- Smell of gas. Caused by leakage from gas circuit pipelines. Check sealing efficiency of gas intake circuit.
- Irregular combustion (red or yellow flame). When the burner is dirty or the boiler lamellar pack is blocked. Clean the burner or the boiler lamellar pack.
- Frequent interventions of the over heating safety thermostat. It can depend on the lack of water in the boiler, little water circulation in the system or blocked pump. Check on the manometer that the system pressure is within established limits. Check that the radiator valves are not closed and also the functionality of the pump.

- The boiler produces condensate. This can be caused by obstructions of the chimney or flues with height or section not proportioned to the boiler. It can also be determined by functioning at boiler temperatures that are excessively low. In this case, make the boiler run at higher temperatures.
- Frequent interventions of the flue safety thermostat. This can be caused by obstructions in the flue gas circuit. Check the flue. The flue may be obstructed or by height or section not suitable for the boiler. Ventilation may be insufficient (see room ventilation point).
- Presence of air in the system. Check opening of the hood of the special air vent valve (Fig. 1-10). Make sure the system pressure and expansion vessel pre-charge values are within the set limits; the pre-charge value for the expansion vessel must be 1.0 bar, and system pressure between 1 and 1.2 bar.
- Ignition block and Chimney block. (See par. 2.6 and 1.3 (electric connection)).





3.4 INFORMATION MENU.

Pressing the buttons (3 and 4) for 5 seconds, the "Information menu" is activated, which allows to display some boiler functioning parameters. To scroll through the various parameters, press (3 and 4), to exit from the menu press buttons (3 and 4) again for 5 seconds or press button (2) for 5 seconds or wait for 60 seconds.

List of parameters.

N° parameter	Description
d1	Displays the flame signal (uA).
d2	Displays the primary exchanger output instant heating flow temperature.
d3	Displays the instant output temperature from the DHW exchanger.
d4	Displays the temperature set for the central heating set (if remote control is present).
d5	Displays the temperature set for the DHW set (if remote control is present).
d6	Displays the external environment temperature (if the external probe is present). If the temperature is below zero, the value is displayed flashing.

3.5 PROGRAMMING THE P.C.B.

The boiler is prepared for possible programming of several operation parameters. By modifying these parameters as described below, the boiler can be adapted according to specific needs.

To access the programming phase, proceed as follows:

- press buttons (1) and (2) at the same time for approximately 8 seconds;
- Using buttons (3) and (4), select the parameter to be changed indicated in the following table:

List of parameters	Description
P1	Boiler mode (DO NOT USE)
P2	Display lighting
P3	DHW thermostat (when the boiler is connected to an external cylinder)
P4	Minimum CH output
P5	Maximum CH output
P6	Central heating ignitions timer
P7	Central heating ramp timer
P8	Heating switch-on delay request from room thermostat and remote control
P9	Solar mode

- adjust the corresponding value consulting the table using buttons (5) and (6);
- confirm the set value pressing the Reset button (1) for approximately 3 seconds; by pressing keys (3) and (4) at the same time exit the function without memorising the modifications made.

N.B.: after a period of time, without touching any keys, the operation cancels automatically.

Boiler mode. It establishes whether the boiler functions in instant or storage mode.

Boiler mode (P1)	
Range of values which can be set	Standard setting
0 - instant boiler	1
1 - boiler with storage tank	

Illuminazione display. Stabilisce la modalità di illuminazione del display.

Display lighting (P2)	
Range of values which can be set	Standard setting
0 - Off	1
1 - Auto	
2 - On	

- **Off:** the display is always lit with low intensity.
- **Auto:** the display lights up during use and lowers after 15 seconds of inactivity. In the case of anomaly the display flashes.
- **On:** the display is always lit with high intensity.

DHW thermostat. With the setting of the domestic hot water thermostat on "Hysteresis 1" the boiler ignites to heat the domestic hot water when the water contained in the storage tank unit falls by 3°C with respect to the temperature set, while on "Hysteresis 2" ignition takes place when the water contained in the storage tank unit falls by 10°C with respect to the temperature set.

DHW thermostat (P3)	
Range of values which can be set	Standard setting
0 - Hysteresis 1 (Standard setting)	0
1 - Hysteresis 2	

Heating output. The boiler also has electronic modulation that adapts the boiler potentiality to the effective heating demand of the house. Then the boiler works normally in a variable gas pressure field between the minimum heating power and the maximum heating power depending on the system's heating load.

N.B.: the boiler is produced and calibrated in the central heating phase at nominal output. Approximately 10 minutes are needed to reach the nominal heat output, which can be changed using the parameter (P5).

N.B.: the selection of the "Minimum heating power" and "Maximum heating power" parameters, in the presence of a heating request, allows switch-on of the boiler and power supply of the modulator with current equal to the value of the respective set value.

Minimum central heating output (P4)	
Range of values which can be set	Standard setting
0 - 63 %	Set according to factory inspection

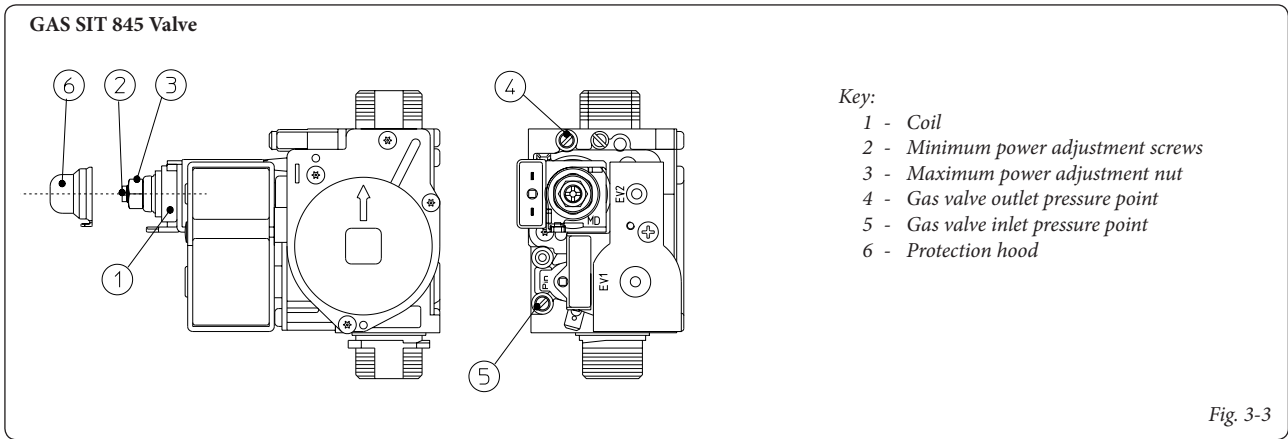
Maximum heating output (P5)	
Range of values which can be set	Standard setting
0 - 99 %	99

Central heating ignitions timer. The boiler has electronic timing, which prevents the burner from igniting too often in central heating mode.

Central heating ignitions timer (P6)	
Range of values which can be set	Standard setting
0 - 20 (0 - 10 minutes) (01 equals 30 seconds)	6 (3')

Central heating ramp timing. In the ignition phase, the boiler performs an ignition ramp in order to arrive at the maximum power set.

Central heating ramp timer (P7)	
Range of values which can be set	Parameter
0 - 28 (0 - 14 minutes) (01 equals 30 seconds)	28 (14')



Heating switch-on delay request from room thermostat and remote control. The boiler is set to switch-on immediately after a request. In the case of particular systems (e.g. area systems with motorised thermostatic valves etc.) it could be necessary to delay switch-on.

Heating switch-on delay request from room thermostat and remote control (P8)	
Range of values which can be set	Parameter
0 - 20 (0 - 10 minutes) (01 equals 30 seconds)	0 (0')

DHW ignition delay. This function does not affect the correct functioning of this boiler model.

Solar mode (P9)	
Range of values which can be set	Standard setting
0 - 20 seconds	0

Gas type selection. The setting of this function is used to adjust the boiler in order to function with the correct type of gas.

To access this regulation, once having entered the programming mode, press the button (2) for 4 seconds. To exit, press button (2) again 4 seconds.

Gas type selection (G1)	
Range of values which can be set	Standard setting
nG - Methane lG - LPG Ci - China	The same as the type of gas being used

Ignition power (G2)	
Range of values which can be set	Standard setting
0 - 70 %	50%

3.6 CONVERTING THE BOILER TO OTHER TYPES OF GAS.

If the boiler has to be converted to a different gas type to that specified on the data plate, request the relative conversion kit for quick and easy conversion.

Boiler conversion must be carried out by a qualified technician (e.g. Immergas After-Sales Technical Assistance Service).

To convert to another type of gas the following operations are required:

- remove the voltage from the appliance;
- replace the main burner injectors, making sure to insert the special seal rings supplied in the kit, between the gas manifold and the injectors;
- apply voltage to the appliance;
- use the boiler push button control panel to select the gas parameter type (G1) and select (Ng) in case of Methane supply or (Lg) in the case of LPG;
- adjust the boiler nominal heat output;
- adjust the boiler minimum heat power;
- adjust the boiler nominal heat output in heating phase;
- adjust (eventually) the maximum heating power;
- seal the gas flow rate regulation devices (if settings are modified);
- after completing conversion, apply the sticker, present in the conversion kit, near to the data-plate. Using an indelible marker pen, cancel the data relative to the old type of gas.

These adjustments must be made with reference to the type of gas used, following that given in the table (par. 3.18).

3.7 CHECKS FOLLOWING CONVERSION TO ANOTHER TYPE OF GAS.

After making sure that conversion was carried out with a nozzle of suitable diameter for the type of gas used and the settings are made at the correct pressure, check that:

- there is no flame in the combustion chamber
- the burner flame is not too high or low and that it is stable (does not detach from burner)
- the pressure testers used for calibration are perfectly closed and there are no leaks from the gas circuit.

N.B.: all boiler adjustment operations must be carried out by a qualified technician (e.g. Immergas After-Sales Technical Assistance). Burner adjustment must be carried out using a differential "U" or digital type manometer connected to the gas valve outlet pressure point (part. 4 Fig. 3-3), keeping to the pressure value given in the table (Par. 3.18) according to the type of gas for which the boiler is prepared.





3.8 POSSIBLE ADJUSTMENTS.

N.B.: to adjust the gas valve, remove the plastic cap (6); after adjusting, refit the cap.



- Preliminary calibration operations.
 - Set parameter P4 at 0 %.
 - Set parameter P5 at 99 %.



- Activate the chimney sweep function.
 - Enter the "DHW chimney sweep" mode, opening a DHW cock.



Important: if the boiler is set-up only for central heating, calibrate with chimney sweep in "central heating" mode.



- Adjustment of boiler nominal thermal heat output.
 - Set the maximum output (99%) using the buttons (5 and 6 Fig. 2-1).



- Adjust the boiler nominal power on the brass nut (3 Fig. 3.3), keeping to the maximum pressure values stated in the tables (Par. 3.18) according to the type of gas; by turning clockwise the heat potential increases, anti-clockwise it decreases.



- Adjustment of boiler minimum thermal heat output.



N.B.: only proceed after having calibrated the nominal pressure.



- Set the minimum output (0%) always using the buttons (5 and 6 Fig. 2-1).
- Adjust the minimum thermal input by operating on the cross plastic screws (2) on the gas valve maintaining the brass nut blocked (3);



- Exit the "Chimney sweep" mode and keep the boiler functioning.



- Adjustment of the boiler minimum heat output in heating phase.

N.B.: only proceed after having calibrated the minimum boiler pressure.

- To adjust the minimum heat output during the heating phase, change parameter (P4), increasing the value the pressure increases, reducing it the pressure drops.

- The pressure to which the boiler minimum heat output must be adjusted, must not be lower than that stated in the tables (Par. 3.18).

- Adjustment (any) of the boiler maximum heat output in heating phase.

- To adjust the maximum heat output during the heating phase, change parameter (5), increasing the value the pressure increases, reducing it the pressure drops.



- The pressure to which the boiler maximum heat output must be adjusted in central heating phase, must not be carried out in reference to that stated in the tables (Par. 3.18).

3.9 AUTOMATIC SLOW IGNITION FUNCTION WITH TIMED RAMP DELIVERY.

In ignition phase, the P.C.B. supplies constant gas with pressure proportional to the parameter "G2" set.

3.10 CHIMNEY SWEEP" FUNCTION.

When activated, this function forces the boiler to variable output for 15 minutes.

In this state all adjustments are excluded and only the safety thermostat and the limit thermostat remain active. To activate the chimney sweep function, press the Reset button (1) for 8 seconds in absence of DHW requests, its activation is signalled by the indication of the flow temperature and the flashing  and  symbols.

This function allows the technician to check the combustion parameters. Once the function is activated, it is possible to select whether to perform the check in CH status, regulating the parameters with buttons (5 and 6) or in DHW mode opening any DHW cock and always regulate the parameters with the buttons (5 and 6).

Functioning in CH or DHW mode is visualised by the relative flashing  or  symbols.

On completion of the checks, deactivate the function by pressing the Reset button (1) for 8 seconds.

3.11 PUMP ANTI-BLOCK FUNCTION.

The boiler has a function that starts the pump once every 24 hours for the duration of 30 seconds in order to reduce the risk of the pump becoming blocked due to prolonged inactivity.

3.12 THREE-WAY ANTI-BLOCK FUNCTION.

The boiler is supplied with a function that activates the motorises three-way unit every 24 hours, carrying out a complete cycle in order to reduce the risk of three-way block due to prolonged inactivity.

3.13 RADIATORS ANTI-FREEZE FUNCTION.

If the system return water is below 4°C, the boiler starts up until reaching 42°C.

3.14 P.C.B. PERIODICAL SELF-CHECK.

During functioning in central heating mode or with boiler in stand-by, the function activates every 18 hours after the last boiler check/power supply. In case of functioning in domestic hot water mode the self-check starts within 10 minutes after the end of the withdrawing in progress, for duration of approx. 10 seconds.

N.B.: during self-check, the boiler remains off, including signalling.

3.15 SOLAR PANELS COUPLING FUNCTION.

In the case of integration of the heating of the DHW with solar panel systems, for correct use of the boiler in this condition, it is necessary to set the parameter P3 (DHW thermostat) on "1".

3.16 CASING REMOVAL.

To facilitate boiler maintenance the casing can be completely removed as follows: (Fig. 3-4 / 3-5):

- 1 Unhook the decorative frame (a) from the relative lower retainers.
- 2 Remove the decorative frame (a) from the casing (c).
- 3 Loosen the 2 front screws (b) for fixing the casing.
- 4 Loosen the 2 lower screws (d) for fixing the casing.
- 5 Pull the case towards yourself (c).
- 6 Push the case (c) upwards at the same time to release it from the upper hooks.

Installation drawings key:

- a** Unmistakable component identification
- 1** Sequential identification of the operation to perform

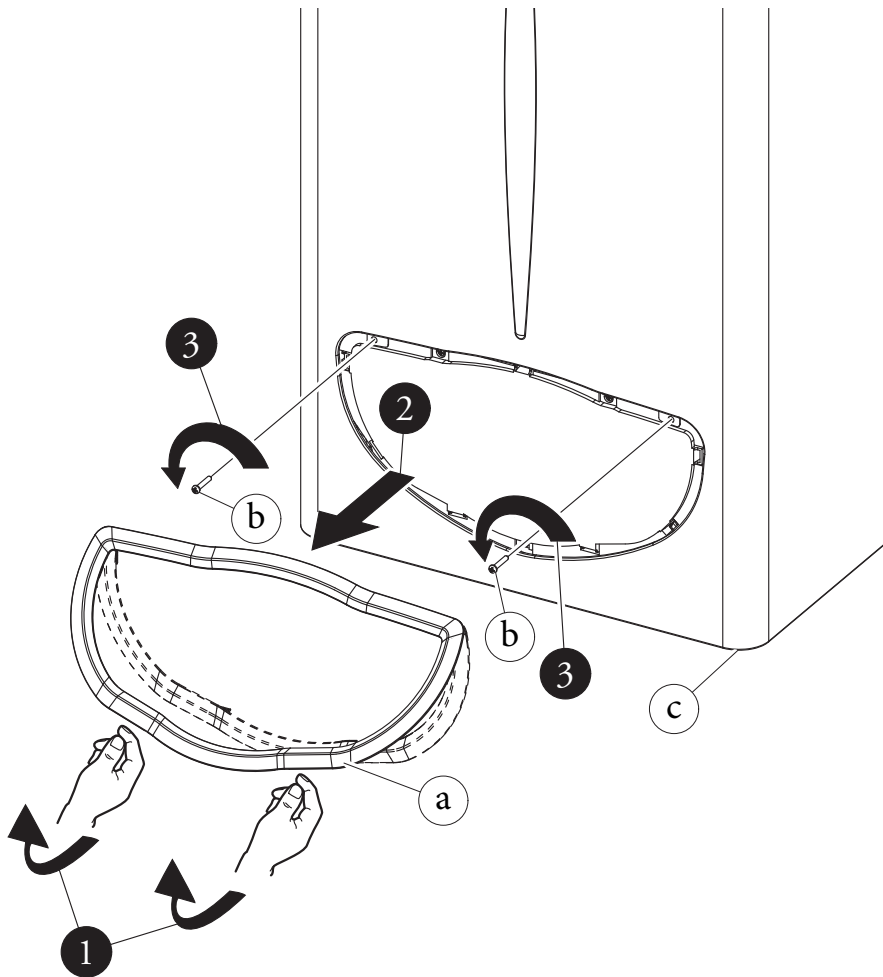


Fig. 3-4

ES

PL

TR

CZ

SI

HU

RU

RO

IE

SK

UA

ES

PL

TR

CZ

SI

HU

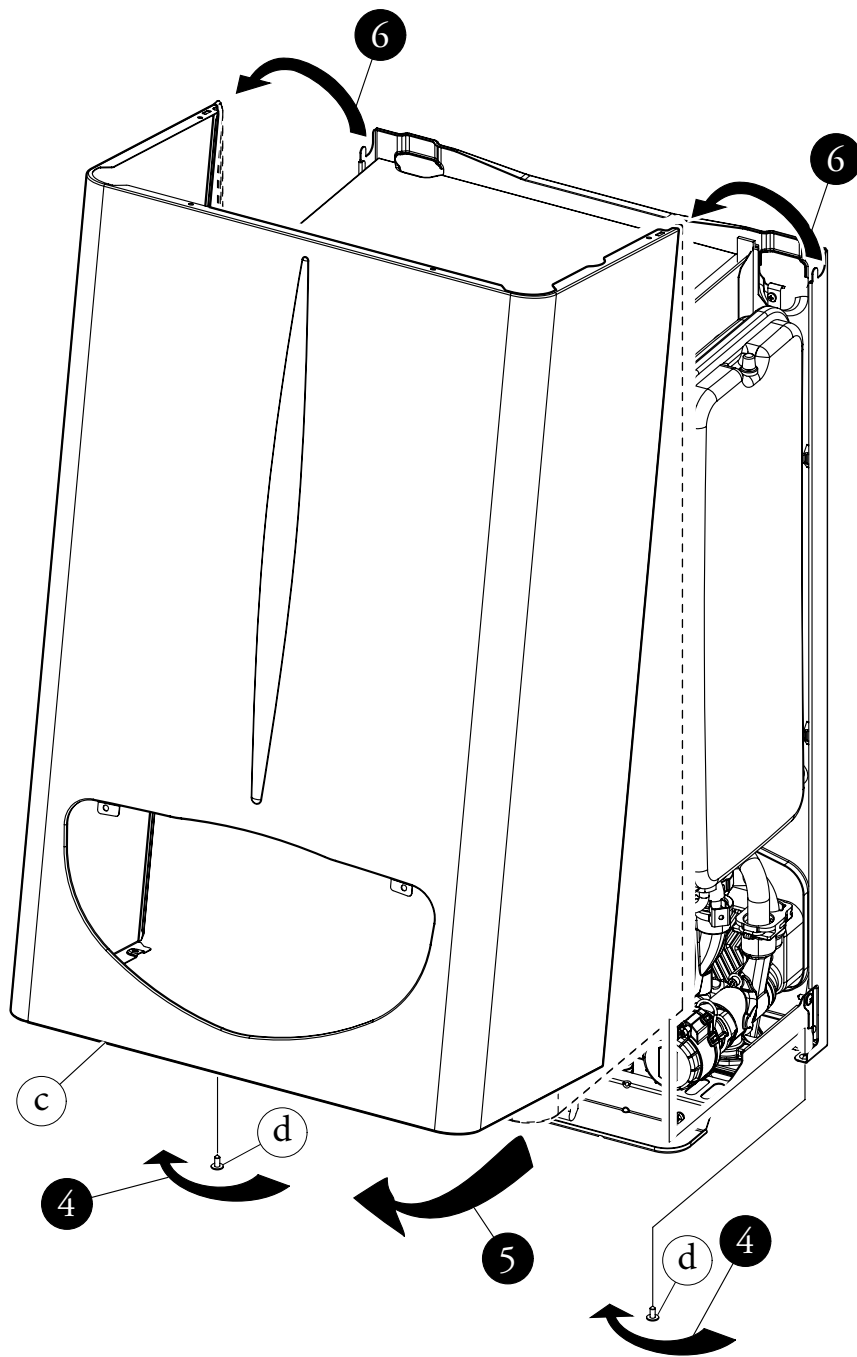
RU

RO

IE

SK

UA



3.17 YEARLY APPLIANCE CHECK AND MAINTENANCE.

The following checks and maintenance should be performed at least once a year.

- Clean the flue side of the heat exchanger.
- Clean the main burner.
- Visually check the flue hood for deterioration or corrosion.
- Check correct lighting and functioning.
- Check correct calibration of the burner in domestic hot water (*when the boiler is connected to an external cylinder*) and central heating phases.
- Check correct functioning of control and adjustment devices and in particular:
 - the intervention of main electrical switch positioned outside of the boiler;
 - system control thermostat intervention;
 - domestic hot water control thermostat intervention (*when the boiler is connected to an external cylinder*).
- Check sealing efficiency of the gas circuit and the internal system.
- Check the intervention of the device against no gas ionisation flame control. Intervention time must be less than 10 seconds.
- Visually check for water leaks or oxidation from/on connections.
- Visually check that the water safety drain valve is not blocked.

- Check that, after discharging system pressure and bringing it to zero (read on boiler manometer), the expansion vessel load is at 1.0 bar.
- Check that the system static pressure (with system cold and after refilling the system by means of the filling valve) is between 1 and 1.2 bar.
- Visually check that the safety and control devices have not been tampered with and/or shorted, in particular:
 - temperature safety thermostat;
 - water pressure switch,
 - flue exhaust control thermostat.
- Check the condition and integrity of the electrical system and in particular:
 - electrical power cables must be inside the whipping;
 - there must be no traces of blackening or burning.

N.B.: on occasion of periodical maintenance of the appliance it is appropriate also to check and perform maintenance on the central heating system, in compliance with that indicated by the regulations in force.

3.18 VARIABLE HEAT OUTPUT.

		METHANE (G20)			BUTANE (G30)			PROPANE (G31)		
HEAT OUTPUT	HEAT OUTPUT	BURNER GAS FLOW RATE	PRESS. NOZZLES PRESSURE		BURNER GAS FLOW RATE	PRESS. NOZZLES PRESSURE		BURNER GAS FLOW RATE	PRESS. NOZZLES PRESSURE	
(kW)	(kcal/h)		(m ³ /h)	(mbar)		(mm H ₂ O)	(kg/h)		(mbar)	(mm H ₂ O)
23.8	20468	2.77	13.50	137.7	2.07	27.70	282.5	2.03	35.70	364.0
23.0	19780	2.67	12.68	129.3	2.00	25.95	264.6	1.96	33.43	340.9
22.0	18920	2.56	11.69	119.2	1.91	23.86	243.3	1.88	30.74	313.4
21.6	18550	2.51	11.28	115.1	1.87	22.99	234.5	1.84	29.62	302.1
20.0	17200	2.33	9.86	100.6	1.74	20.00	204.0	1.71	25.76	262.7
19.0	16340	2.22	9.01	91.9	1.66	18.22	185.8	1.63	23.46	239.3
18.0	15480	2.11	8.21	83.7	1.57	16.54	168.7	1.55	21.29	217.1
17.0	14620	2.00	7.44	75.8	1.49	14.94	152.4	1.47	19.22	196.0
16.0	13760	1.89	6.70	68.4	1.41	13.43	137.0	1.38	17.27	176.1
15.0	12900	1.77	6.01	61.3	1.32	12.00	122.4	1.30	15.43	157.3
14.0	12040	1.66	5.35	54.5	1.24	10.65	108.6	1.22	13.68	139.5
13.0	11180	1.55	4.72	48.1	1.16	9.38	95.6	1.14	12.04	122.8
12.0	10320	1.44	4.12	42.0	1.08	8.18	83.4	1.06	10.50	107.0
11.0	9460	1.33	3.55	36.2	0.99	7.06	72.0	0.98	9.05	92.2
10.0	8600	1.22	3.02	30.8	0.91	6.01	61.3	0.89	7.69	78.4
9.5	8170	1.16	2.76	28.2	0.87	5.51	56.2	0.85	7.05	71.9
9.4	8084	1.15	2.71	27.7	0.86	5.41	55.2	0.85	6.92	70.6
7.0	6020	0.88	1.60	16.3	0.65	3.30	33.7	0.64	4.20	42.8

N.B.: Gas flow rates refer to heating power below a temperature of 15°C and at a pressure of 1013 mbar. Burner pressure values refer to use of gas at 15°C.



ES

3.19 COMBUSTION PARAMETERS.

		G20	G30	G31
Gas nozzle diameter	mm	1.30	0.78	0.78
Supply pressure	mbar (mm H ₂ O)	20 (204)	29 (296)	37 (377)
Flue flow rate at nominal heat output	kg/h	74	73	74
Flue flow rate at min heat output	kg/h	65	61	64
CO ₂ at Q. Nom./Min.	%	4.95 / 1.70	5.80 / 2.10	5.65 / 2.00
CO with 0% O ₂ at Q. Nom./Min.	ppm	62 / 76	100 / 100	56 / 106
NO _x with 0% O ₂ at Q. Nom./Min.	mg/kWh	180 / 125	310 / 128	255 / 124
Flue temperature at nominal output	°C	94	96	94
Flue temperature at minimum output	°C	82	83	81

PL

TR

CZ

SI

3.20 TECHNICAL DATA.

Nominal heat input	kW (kcal/h)	26.2 (22492)
** DHW minimum heat input	kW (kcal/h)	8.3 (7116)
CH minimum heat input	kW (kcal/h)	10.9 (9357)
Nominal heat output (useful)	kW (kcal/h)	23.8 (20468)
** DHW minimum heat output (useful)	kW (kcal/h)	7.0 (6020)
CH minimum heat output (useful)	kW (kcal/h)	9.4 (8084)
Efficiency at nominal heat output	%	91.0
Efficiency at 30% nominal heat output load	%	89.3
Heat loss at case with burner On/Off	%	2.30 / 1.20
Heat loss at flue with burner On/Off	%	6.70 / 0.09
Central heating circuit max. operating pressure	bar	3
Central heating circuit max. operating temperature	°C	90
Adjustable central heating temperature	°C	35 - 85
System expansion vessel total volume	l	4.0
Expansion vessel factory-set pressure	bar	1
Water content in generator	l	2.5
Total head available with 1000 l/h flow rate	kPa (m H ₂ O)	24.52 (2.5)
Hot water production useful heat output	kW (kcal/h)	23.8 (20468)
** Domestic hot water adjustable temperature	°C	10 - 60
** Domestic hot water circuit flow limiter at 2 bar	l/min	7.1
** Min. pressure (dynamic) domestic hot water circuit	bar	0.3
** Domestic hot water circuit max. working pressure	bar	10
** Minimum D.H.W. flow rate	l/min	1.5
* Specific capacity "D" UB Immergas 80 l (ΔT 30°C) according to EN 625	l/min	16.7
* Specific capacity "D" UB Immergas 105 l (ΔT 30°C) according to EN 625	l/min	18.3
* Specific capacity "D" UB Immergas 120 l (ΔT 30°C) according to EN 625	l/min	19.3
* Specific capacity "D" UB Immergas 200 l (ΔT 30°C) according to EN 625	l/min	24.7
Drawing capacity in continuous duty with UB Immergas (ΔT 30°C)	l/min	11.4
Weight of full boiler	kg	28.0
Weight of empty boiler	kg	25.5
Electrical connection	V/Hz	230/50
Power input	A	0.44
Installed electric power	W	95
Pump consumption	W	87
Equipment electrical system protection	-	IPX4D
Boiler flue circuit resistance	Pa	1.3
NO _x class	-	3
Weighted NO _x	mg/kWh	139
Weighted CO	mg/kWh	52
Type of appliance	B11BS	
Category	II2H3+	

HU

RU

RO

IE

SK

UA

- Flue temperature values refer to an air inlet temperature of 15°C.
- The data relevant to domestic hot water performance refer to a dynamic inlet pressure of 2 bar and an inlet temperature of 15°C; the values are measured directly at the boiler outlet considering that to obtain the data declared mixing with cold water is necessary.

- The max. sound level emitted during boiler operation is < 55dBA. The sound level value is referred to semianechoic chamber tests with boiler operating at max. heat output, with extension of flue exhaust system according to product standards.

- * Specific capacity "D": domestic hot water flow rate corresponding to an average increase of 30K, which the boiler can supply in two successive withdrawals.
- ** When the boiler is connected to an external cylinder.

1 INŠTALÁCIA KOTLA

1.1 UPOZORNENIA K INŠTALÁCII.

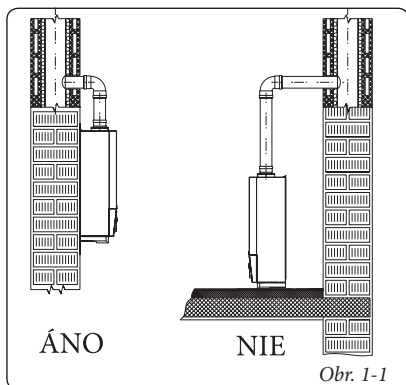
Kotol Mini Nike X 24 3 E je projektovaný pre inštaláciu na stenu, určený na vyhrievanie prostredia a produkciu teplej sanitárnej vody pre domáce účely a im podobné.

Stena musí byť hladká, teda bez výstupkov alebo výklenkov, aby bol umožnený prístup zozadu. Nie je absolútne projektovaný pre inštalácie na podstavcoch alebo podlahe (Obr. 1-1).

Inštaláciu plynových kotlov Immergas môže vykonať len odborné kvalifikovaný a autorizovaný servisný technik plynových zariadení. Inštalácia musí byť vykonaná v súlade s platnými normami, platným zákonom a s dodržiavaním miestnych technických predpisov, ako predpokladá správna technika. Inštalácia kotla Mini Nike X 24 3 E v prípade napájania plynom GPL musí vyhovovať normám vzťahujúcim sa na plyny, majúce väčšiu hustotu než vzduch (prípomínáme, napríklad, že je zakázaná inštalácia zariadenia s vyššie uvedeným napájaním v miestnostiach, ktoré majú dlažbu nižšiu než je priemerná úroveň vonkajšieho povrchu zeme).

Pred inštaláciou prístroja je vhodné skontrolovať, či tento bol dodaný úplný a neporušený. Pokiaľ by ste o tom neboli presvedčení, obráťte sa okamžite na dodávateľa. Prvky balenia (skoby, kĺnce, umelohmotné sáčky, penový polystyrén a pod.) nenechávajte deťom, pretože pre ne môžu byť možným zdrojom nebezpečenstva. Pokiaľ bude prístroj montovaný vo vnútri nábytku alebo medzi dvoma kusmi nábytku, musí byť ponechaný dostatočný priestor pre normálnu údržbu, odporúča sa preto nechať aspoň 3cm medzi plášťom kotla a vertikálnymi plochami nábytku. Nad a pod kotlom musí byť ponechaný priestor pre zásahy na hydraulických spojeniach a na dymovodoch. Je takisto dôležité, aby mriežky odsávania neboli upchané. V blízkosti zariadenia sa nesmie nachádzať žiaden horlavý predmet (papier, látka, umelá hmota, polystyrén atď.). Odporúča sa neumiestňovať elektrické spotrebiče pod kotol, pretože by mohlo dôjsť k ich poškodeniu v prípade zásahu na bezpečnostnom ventilu (pokiaľ tento nie je vhodne odvádzaný do odvodného lieviku), alebo v prípade strát z hydraulického okruhu, v opačnom prípade výrobca nezodpovedá za prípadné škody na elektrických spotrebičoch.

V prípade poruchy, závady alebo nesprávneho fungovania je nutné zariadenie deaktivovať a privolať povolaneho technika (napríklad z oddelenia technickej pomoci firmy Immergas, ktorá disponuje špeciálnou technickou prípravou a originálnymi náhradnými dielmi). Zabráňte teda akémukoľvek zásahu do zariadenia alebo



pokusu o jeho opravu. Nerešpektovanie vyššie uvedeného bude viesť k osobnej zodpovednosti a strate záruky.

• Inštalčné normy:

- tieto kotle nesmú byť inštalované v spálňach alebo v kúpeľňach. Nesmú byť inštalované v miestnostiach, v ktorých sa nachádzajú otvorené krby bez vlastného prúdenia vzduchu. Okrem toho musia byť nainštalované v prostredí, v ktorom teplota nemôže klesnúť pod 0°C. Nesmú byť vystavené klimatickým vplyvom.
- Kotle s otvorenou komorou typu B nesmú byť inštalované v miestnostiach, kde je vykonávaná priemyselná činnosť, umelecká alebo komerčná činnosť, pri ktorej vznikajú výpary alebo výparné látky (výpary kyselín, lepidiel, farieb, riedidiel, horlavín apod.), alebo prach (napr. prach pochádzajúci zo spracovania dreva, uhoľný prach, cementový prach apod.), ktoré môžu škodiť prvkom zariadenia a narušiť jeho fungovanie.

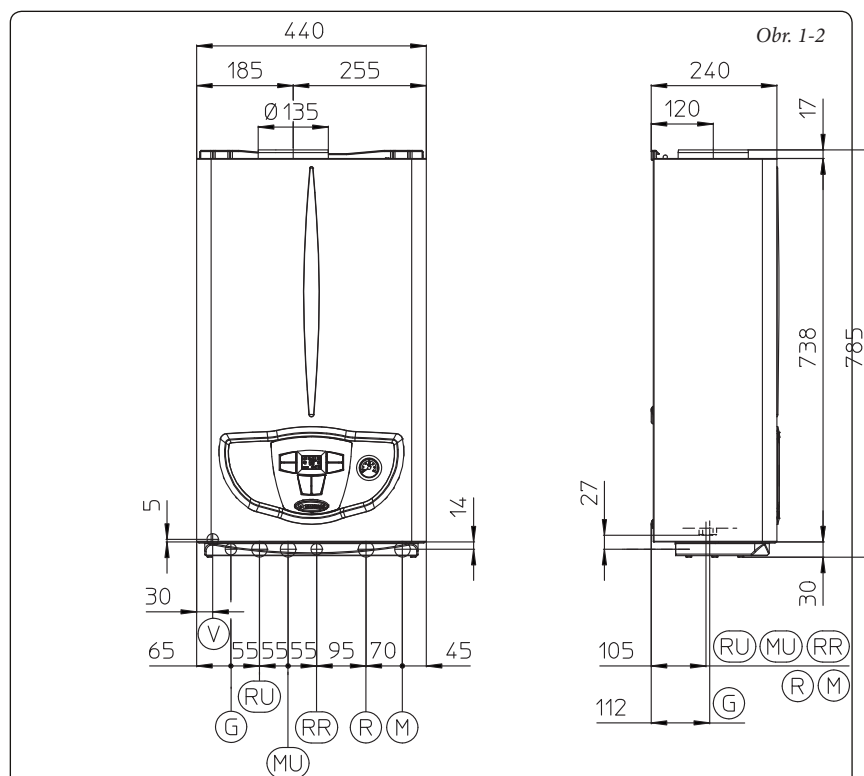
Upozornenie: inštalácia kotla na stenu musí poskytnúť stabilnú a účinnú oporu samotnému zariadeniu.

Hmoždinky (ktoré sú v dotácii) v prípade podpornej konzoly alebo prichytávacej podložky, obsiahnuté v dotácii, sú určené výhradne k inštalácii kotla na stenu. Adekvátnu oporu môžu zaručiť iba vtedy, keď sú správne nainštalované (podľa technických pravidiel) na steny z plného alebo poloplného muriva. V prípade stien z dierovaných tehál alebo blokov, priečok s obmedzenou statikou alebo iného muriva, ako je uvedené vyššie, je potrebné najskôr prístup k predbežnému overeniu statiky oporného systému.

Poznámka: hmoždinkové skrutky so šesťhranou hlavou v blistri sa používajú výhradne na upevnenie opornej konzoly na stenu.

Tieto kotle slúžia na ohrev vody na teplotu nižšiu, než je bod varu pri atmosférickom tlaku. Musia byť teda pripojené k vyhrievaciemu zariadeniu a distribučnej sieti sanitárnej vody, ktoré sú primerané ich charakteristikám a výkonu.

1.2 ZÁKLADNÉ ROZMERY.



Legenda:

- V - Elektrické zapojenie
- G - Prívod plynu
- RU - Spätný chod jednotky bojlera (optional)
- MU - Nábeh jednotky bojlera (optional)
- RR - Plnenie zariadenia
- R - Spätný beh systému
- M - Nábeh systému

Poznámka: skupina pripojení (optional)

Výška (mm)	Šírka (mm)	Hĺbka (mm)
785	440	240
PRÍPOJE		
PLYN	VODA	ZARIADENIE
G	RR	R M
3/4"	1/2"	3/4" 3/4"





1.3 PRÍPOJKY.

Plynová prípojka (prístroj kategórie II_{2H3+}). Naše kotle sú navrhované pre prevádzku na metán (G20) a kvapalnú propán (G.P.L). Prívodné potrubie musí byť rovnaké alebo väčšie než prípojka kotla 3/4" G. Pred pripojením plynového potrubia je treba vykonať riadne vyčistenie vnútra celého potrubia privádzajúceho palivo, aby sa odstránili prípadné nánosy, ktoré by mohli ohroziť správny chod kotla. Ďalej je treba preveriť, či privádzaný plyn zodpovedá plynu, pre ktorý bol kotol skonštruovaný (viď typový štítok v kotli). V prípade odlišností je treba previesť úpravu kotla na prívod iného druhu plynu (viď prestavba prístrojov v prípade zmeny plynu). Preveriť je potrebné aj dynamický tlak plynu v sieti (metánu alebo tekutého propánu), ktorý sa bude používať k napájaniu kotla, pretože v prípade nedostatočného tlaku by mohlo dôjsť k zníženiu výkonu generátora, čo by viedlo k nevyhľadám pre užívateľa. Preveriť, či bol plynový kohútik pripojený správne podľa postupu montáže, ako je to znázornené na obrázku. Prívodné plynové potrubie musí mať príslušné rozmery podľa platných noriem, aby plyn mohol byť privádzaný k horáku v potrebnom množstve aj pri maximálnom výkone generátora a bol tak zaručený výkon prístroja (technické údaje). Systém pripojenia musí zodpovedať platným normám.

Kvalita horľavého plynu. Zariadenie bolo navrhnuté k prevádzke na horľavý plyn bez nečistôt; v opačnom prípade je potrebné použiť vhodné filtre pred zariadením, ktorých úlohou je zaistiť čistotu paliva.

Skladovacie nádrže (v prípade privádzania tekutého propánu zo skladovacieho zásobníka).
- Môže sa stať, že nové skladovacie nádrže kvapalného ropného plynu môžu obsahovať zvyšky inertného plynu (dusíka), ktoré ochudobňujú zmes privádzanú do zariadenia a spôsobujú poruchy jeho fungovania.

- Vzhľadom k zloženiu zmesi kvapalného propánu GPL sa môže v priebehu skladovania prejavovať rozvrstvenie jednotlivých zložiek zmesi. Toto môže spôsobiť premenlivosť výhrevnosti zmesi privádzanej do zariadenia s nasledovnými zmenami jeho výkonu.

Hydraulické pripojenie.

Upozornenie: pred pripojením kotla a za účelom zachovania platnosti záruky na primárnom výmenníku je treba riadne vymyť celé tepelné zariadenie prístroja (potrubia, tepelné telesá apod.) pomocou čistiacich prostriedkov a prostriedkov na odstraňovanie usadenín a odstrániť tak prípadné nánosy, ktoré by mohli brániť správnejmu fungovaniu kotla.


Na základe platných noriem je povinnosťou chemicky upraviť vodu vo vyhrievacom zariadení, aby sa predišlo usadeninám vápnika v hydraulickom okruhu a v samotnom prístroji.

Hydraulické pripojenie musí byť vykonané úsporne s využitím prípojkov na podložke kotla. Odvod bezpečnostného ventilu kotla musí byť pripojený k odvodnému lieviku. V opačnom prípade by sa pri reakcii bezpečnostného ventilu zaplavila miestnosť, za čo by výrobca neniesol žiadnu zodpovednosť.

Upozornenie: pre predĺženie životnosti a zachovanie výkonnostných charakteristík prístroja sa odporúča nainštalovať súpravu „dávkočaca polyfosfátov“ tam, kde vlastnosti vody môžu viesť k vytváraniu usadenín vápnika. Na základe platných noriem je povinnosťou upravovať vodu, pokiaľ má viac než 25° francúzskych stupňov pre vyhrievací okruh a viac než 15° francúzskych stupňov pre sanitárny okruh; a to prostredníctvom chemickej úpravy pre kotle s výkonom < 100 kW alebo zmäkčovaním pre kotle s výkonom > 100 kW.

Elektrické pripojenie. Kotol „Mini Nike X 24 3 E“ je ako celok chránený ochranným stupňom IPX5D. Prístroj je elektricky zaistený iba vtedy, ak je dokonale pripojený k účinnému uzemneniu vykonanému podľa platných bezpečnostných predpisov.

Upozornenie: Firma Immergas S.p.A. odmieta niešť akúkoľvek zodpovednosť za škody spôsobené osobám, zvieratám alebo na veciach, ktoré boli spôsobené nevhodným uzemnením kotla a nedodržaním príslušných noriem.

Ubezpečiť sa, či elektrické zariadenie zodpovedá maximálnemu výkonu prístroja uvedenému na typovom štítku s údajmi, ktorý je umiestnený v kotli. Kotle sú vybavené špeciálnym prívodným káblom typu „X“ bez zástrčky. Napájací kábel musí byť zapojený do siete 230V ±10% / 50Hz dodržiavajúc polaritu L-N a zapojenie k uzemneniu  na tejto sieti musí byť nainštalované viacpólové prerušenie s kategóriou nadmernej záťaže napätia III. triedy. Ak chcete vymeniť prívodný kábel, obráťte sa na kvalifikovaného technika (napr. zo Strediska Technickej Asistencie Immergas). Prívodný kábel musí byť vedený predpísaným smerom. V prípade, že je treba vymeniť sieťové poistky na regulačnej karte, použite rýchlopoistky typu 3,15A. Pre hlavný prívod z elektrickej siete do prístroja nie je dovolené použiť adaptéry, združené zásuvky alebo predlžovacie káble.

1.4 VEDĽAJŠIE OVLÁDANIE A ČASOVÉ TERMOSTATY PROSTREDIA (OPTIONAL).

Kotol je predurčený k aplikácii časových termostátov prostredia alebo vedľajších ovládaní, ktoré sú k dispozícii ako súprava optional. Všetky časové termostaty Immergas sú prepo-

jiteľné iba pomocou dvoch šnúr. Starostlivo si prečítajte pokyny k montáži a použitiu, ktoré sú súčasťou doplnkovej súpravy.

- Digitálny časový termostat On/Off (Obr. 1-5). Časový termostat umožňuje:
 - nastaviť dve hodnoty izbovej teploty: jednu dennú (komfortnú teplotu) a jednu nočnú (zníženú teplotu);
 - nastaviť až štyri rozdielne týždenné programy zapnutia a vypnutia;
 - zvoliť požadovaný stav fungovania medzi rôznymi možnými alternatívami:
 - stála prevádzka pri teplote komfort.
 - stála prevádzka pri zníženej teplote.
 - stála prevádzka pri nastaviteľnej teplote proti zamrznutiu.

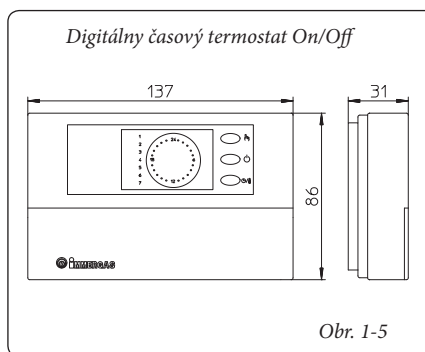
Časový termostat je napájaný 2 baterkami 1,5V typu LR 6 alkalické;

- Ovládanie Vzdialený Priateľ^{V2} (CAR^{V2}) s fungovaním klimatického časového termostatu. Panel CAR^{V2} umožňuje, okrem vyššie uvedených funkcií, mať pod kontrolou a predovšetkým po ruke všetky dôležité informácie, týkajúce sa fungovania prístroja a tepelného zariadenia, vďaka čomu je možné pohodlne zasahovať do vopred nastavených parametrov bez potreby premiestňovať sa na miesto, v ktorom je zariadenie nainštalované. Panel je vybavený auto-diagnostickou funkciou, ktorá zobrazuje na displeji prípadné poruchy funkcie kotla. Klimatický časový termostat zabudovaný v diaľkovom paneli umožňuje prispôbiť výstupnú teplotu zariadenia skutočnej potrebe prostredia, ktoré je treba vyhrievať. Tak bude možné dosiahnuť požadovanú teplotu prostredia s maximálnou presnosťou a teda s výrazným ušetrením na prevádzkových nákladoch. Časový termostat je napájaný priamo z kotla pomocou 2 šnúr, ktoré slúžia na prenos dát medzi kotlom a časovým termostatom.

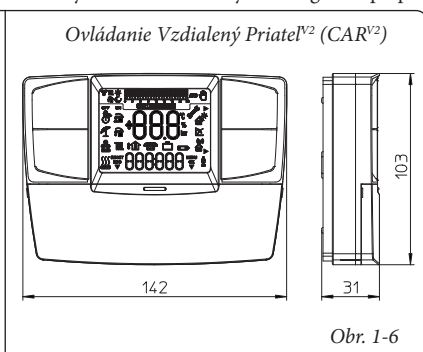
Dôležité: V prípade zariadenia, rozdeleného na zóny prostredníctvom k tomu určenej súpravy CAR^{V2} toto musí byť používané bez funkcie tepelnej klimatickej regulácie, to znamená s nastavením funkcie v režime On/Off.

Elektrické pripojenie Ovládania Vzdialený Priateľ^{V2} alebo časového termostatu On/Off (Optional). Nižšie uvedené operácie sa vykonávajú po odpojení prístroja od elektrickej siete. Prípadný termostat alebo izbový časový termostat On/Off sa pripojí ku svorkám 40 a 41 po odstránení mostíka X40 (Obr. 3-2). Uistite sa, že kontakt časového termostatu On/Off je „čistého typu“, teda nezávislý na sieťovom napätí. V opačnom prípade by sa poškodila elektronická regulačná karta. Eventuálne Ovládanie Vzdialený Priateľ^{V2} musí byť zapojené na svorky 40 a 41 odstránením mostíka X40 na elektrickej karte, dávajúc pritom pozor, aby sa nevymenila polarita zapojení (Obr. 3-2).

Dôležité: V prípade použitia Ovládania Vzdialený Priateľ^{V2} alebo akéhokoľvek časového termostatu On/Off je potrebné zaistiť dve oddelené vedenia podľa platných noriem vzťahujúcich sa na elektrické zariadenia. Žiadne potrubie kotla nesmie byť nikdy použité ako uzemnenie elektrického alebo telefonického zariadenia. Uistite sa, aby k tomu nedošlo pred elektrickým zapojením kotla.



Obr. 1-5



Obr. 1-6

1.5 EXTERNÁ SONDA (OPTIONAL).

Kotol je predurčený na aplikáciu externej sondy (Obr. 1-7), ktorá je k dispozícii ako súprava optional.

Táto sonda je priamo prepojitelná k elektrickému zariadeniu kotla a umožňuje automaticky znížiť maximálnu teplotu odovzdávanú do systému pri zvýšení vonkajšej teploty. Tým sa dodávané teplo prispôsobí výkyvom vonkajšej teploty. Externá sonda zasiahne vždy, keď je zapojená, bez ohľadu na prítomnosť alebo typ použitého časového termostatu prostredia. Vzájomný vzťah medzi teplotou chodu zariadenia a vonkajšou teplotou je určený polohou prítomného voliča, nachádzajúceho sa na plášti kotla v závislosti od kriviek, znázornených na diagrame (Obr. 1-8). Elektrické pripojenie externej sondy musí byť vykonané ku svorkám 38 a 39 na elektronickej karte kotla (Obr. 3-2).

1.6 VETRANIE MIESTNOSTÍ.

Je nevyhnutné, aby v miestnostiach, v ktorých je kotol nainštalovaný, prúdilo aspoň tolko vzduchu, koľko je ho potrebného ako pre spaľovanie plynu, tak aj pre správne vetranie miestnosti. Prírodné prúdenie vzduchu musí prichádzať priamo cez:

- trvalé otvory urobené v stenách miestnosti, ktorú treba vetrať a ktoré majú odvod priamo von;
- ventilačné vedenia, jednotlivé alebo skupinové rozvetvené.

Vzduch, určený na vetranie, musí byť odobieraný priamo z vonkajšieho prostredia a ďaleko od zdrojov znečistenia. Prírodné prúdenie vzduchu je povolené tiež nepriamou cestou odobieraním vzduchu z miestnosti, ktorá sa nachádza vedľa miestnosti určenej k vetraniu. pre ďalšie informácie, týkajúce sa vetrania miestnosti, je potrebné dodržiavať platné predpisy.

Vypudzovanie použitého vzduchu. V miestnostiach, kde sú inštalované plynové zariadenia, môže byť nevyhnutné okrem odvádzania spalín aj odvádzanie použitého vzduchu, s následným dodávaním rovnakého množstva čistého vzduchu. Toto musí byť realizované podľa platných technických noriem.

1.7 DYMOVÉ KANÁLY.

Plynové zariadenia, vybavené prípojom pre potrubie na spaliny, musia byť pripojené priamo ku komínom alebo dymovodom bezpečnej účinnosti.

Len v prípade, že tieto elementy chýbajú, je možné povoliť odvod spaľovacích produktov priamo do vonkajšieho prostredia, ale vždy s dodržiavaním noriem týkajúcich sa výfukových koncových dielov a ostatných platných miestnych

predpisov.

Zapojenie ku komínom a dymovodom. Zapojenie prístroja ku komínu alebo dymovodu sa uskutočňuje prostredníctvom dymových kanálov.

V prípade použitia už existujúcich dymovodov musia byť tieto dokonale vyčistené, pretože eventuálne zvyšky, ktoré sa môžu uvoľniť počas fungovania, by mohli upchať priechod dymov a tým vyvolať situácie extrémneho nebezpečenstva pre užívateľa.

Dymové kanály musia byť zapojené ku komínu alebo dymovodu v tej istej miestnosti, v ktorej je nainštalované zariadenie, alebo, v krajnom prípade vo vedľajšej miestnosti a musia zodpovedať požiadavkám príslušnej normy.

1.8 DYMOVODY/KOMÍNY.

Prístroje s prirodzeným ťahom môžu mať jednotlivé komíny alebo spoločné rozvetvené dymovody.

Jednotlivé komíny. Vnútorne rozmery niektorých typov jednotlivých komínov sú stanovené normou. V prípade, že efektívne údaje nezodpovedajú aplikovateľným podmienkam alebo limitom uvedených v tabuľkách, je potrebné vykonať výpočet komínu podľa noriem.

Spoločné rozvetvené dymovody. Vo viacposchodových budovách pre odvod produktov spaľovania s prirodzeným ťahom sa môžu použiť spoločné rozvetvené rúry (s.r.r.). SRR novej generácie musia byť projektované podľa výpočtovej metodológie a podľa normy.

Malé komíny. Pod malými komínmi sa rozumie zariadenia, ktoré sa nachádzajú na štíte jednotlivého komína alebo spoločnej rozvetvenej rúry. Toto zariadenia zjednodušuje rozptyľovanie produktov spaľovania aj za nepriaznivých atmosférických podmienok a zabraňuje ukladaniu nevhodných častíc.

Musi zodpovedať požiadavkám normy.

Výška odvodu, zodpovedajúca hornému vrcholu komínu/dymovej rúry, bez ohľadu na existenciu malých komínov, musí byť mimo „zóny spätného návratu“, aby sa vyhol vytváraniu protitlaku, ktorý zabraňuje slobodnému odvádzaniu produktov spaľovania do atmosféry. Je preto potrebné brať do úvahy minimálne výšky uvedené na obrázkoch, ako stanovuje norma, v závislosti od sklonu strechy.

Výfuk priamo do vonkajšieho prostredia.

Zariadenia s prirodzeným ťahom, určené pre zapojenia ku komínu alebo dymovej rúre, môžu odvádzat produkty spaľovania priamo do vonkajšieho prostredia prostredníctvom potrubí vedúcich pozdĺž budovy. Odvádzanie sa v tomto prípade uskutočňuje prostredníctvom odvodného potrubia, ku ktorému je z vonkajšej strany

pripojený koncový diel ťahu.

Výfukové potrubie. Výfukové potrubie musí zodpovedať uvedeným požiadavkám vzťahujúcim sa k dymovým potrubiam, s dodržiavaním platných technických noriem.

Umiestnenie koncových dielov ťahu. Koncové diely ťahov musia:

- byť situované pozdĺž vonkajších stien budovy;
- byť umiestnené tak, aby vzdialenosti rešpektovali minimálne hodnoty, ktoré určuje platná technická norma.

Odvod spalín prístrojov s prirodzeným ťahom mimo uzatvorených priestorov pod otvoreným nebom. V uzatvorených priestoroch, nachádzajúcich sa pod otvoreným nebom (ventilačné studne, pivnice, dvory a podobné), ktoré sú uzatvorené na všetkých stranách, je povolený priamy odvod spalín plynových prístrojov s prírodným alebo núteným ťahom a s termickou výkonnosťou viac ako 4 až po 35 kW za okolností, že sú rešpektované podmienky platnej technickej normy.

Dôležité: je zakázané uviesť slobodne mimo použitia zariadenie na kontrolu výfuku spalín. Každá časť tohto zariadenia, pokiaľ je opotrebovaná, musí byť nahradená originálnym náhradným dielom. V prípade častých zásahov na zariadení na kontrolu výfuku spalín je potrebné preveriť výfukové potrubie a vetranie miestnosti, v ktorej je kotol umiestnený.

1.9 PLNENIE ZARIADENIA.

Po zapojení kotla pokračujte s naplnením zariadenia prostredníctvom kohútika, slúžiaceho na naplnenie (Obr. 2-2). Plnenie je nutné vykonávať pomaly, aby sa uvoľnili vzduchové bubliny obsiahnuté vo vode a vzduch sa vypustil z priechodov kotla a vyhrievacieho systému. V kotli je zabudovaný automatický odvzdušňovací ventil umiestnený na obehovom čerpadle. Otvorte odvzdušňovacie ventily radiátorov. Odvzdušňovacie ventily radiátorov sa musia uzavrieť, keď začne vytekať iba voda.

Plniaci kohútik sa musí uzavrieť, keď tlakomer kotla ukazuje približne 1,2 baru.

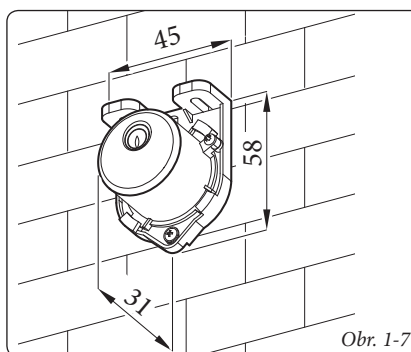
Poznámka: počas týchto operácií púšťajte obehové čerpadlo do funkcie obehu v intervaloch pomocou hlavného spínača, umiestneného na prístrojovej doske. *Odvzdušniť obehové čerpadlo vyskrutkovaním predného uzáveru a udržením motora v činnosti.*

Po dokončení operácie uzáver zaskrutkujte späť.

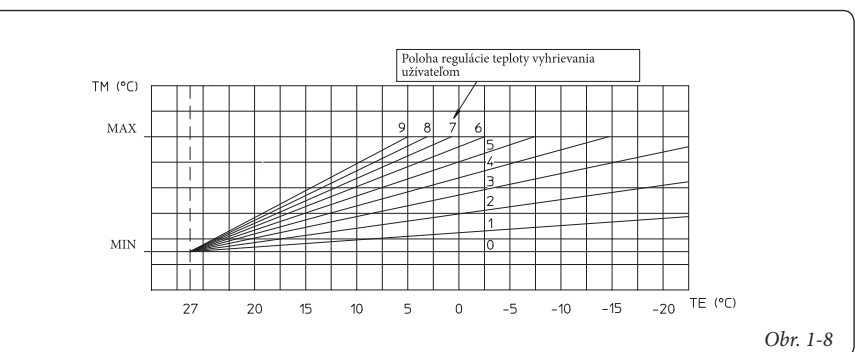
1.10 UVEDENIE PLYNOVÉHO ZARIADENIA DO PREVÁDZKY.

Pri uvádzaní zariadenia do prevádzky je potrebné:

- otvoriť okná a dvere;



Obr. 1-7



Obr. 1-8





- zabrániť vzniku iskier a otvoreného plameňa;
- pristúpiť k vytlačeniu vzduchu nachádzajúceho sa v potrubíach;



- skontrolovať tesnosť vnútorného zariadenia podľa pokynov stanovených normou.

1.11 UVEDENIE KOTLA DO PREVÁDZKY (ZAPNUTIE).

Aby bolo možné dosiahnuť vydanie Prehlásenia o zhodnosti požadovaného zákonom, je potrebné pri uvádzaní kotla do prevádzky vykonať nasledovné:



- skontrolovať tesnosť vnútorného zariadenia podľa pokynov stanovených normou;



- skontrolovať, či použitý plyn zodpovedá tomu, pre ktorý je kotol určený;



- zapnúť kotol a skontrolovať správnosť zapálenia;



- skontrolovať, či je výkon plynu a príslušné tlaky v súlade s tými uvedenými v príručke (odst. 3.18);



- skontrolovať správne vetranie miestností;



- skontrolovať ťah pri bežnej prevádzke zariadenia napríklad pomocou podtlakového manometra umiestneného priamo na výstupe spalín z kotla;



- skontrolovať, či v miestnosti nedochádza k spätnému prúdeniu spalín aj pri prevádzke prípadných elektrických vetrákov;



- skontrolovať, či bezpečnostné zariadenie pre prípad absencie plynu pracuje správne a preveriť relatívnu dobu, za ktorú zasiahne;



- skontrolovať zásah hlavného spínača umiestneného pred kotlom.

Pokiaľ čo len jedna z týchto kontrol bude mať negatívny výsledok, kotol nesmie byť uvedený do prevádzky.

Poznámka: úvodnú kontrolu kotla musí vykonať kvalifikovaný technik. Záruka na kotol začína od dátumu tejto kontroly.

Osvedčenie o predběžnej kontrole a záruka budú vydané užívateľovi.

1.12 OBEHOVÉ ČERPADLO.

Kotle série Mini Nike X 24 3 E sú dodávané so zabudovaným čerpadlom s elektronickým regulátorom rýchlosti o troch polohách. S obehovým čerpadlom nastaveným na prvú rýchlosť kotol nepracuje správne. Pre optimalizáciu fungovania kotla sa u nových systémov (jednopotrubných a modulárnych) odporúča nastaviť obehové čerpadlo na maximálnu rýchlosť. Obehové čerpadlo je vybavené kondenzátorom.

Prípadné odblokovanie čerpadla. Pokiaľ by sa po dlhšej dobe nečinnosti obehové čerpadlo zablokovalo, je nutné odskrutkovať predný uzáver a pomocou skrútkovača otočiť hriadeľom motora. Túto operáciu vykonajte s maximálnou opatrnosťou, aby ste motor nepoškodili.

Regulácia By-pass (časť 20 Obr. 1-10). V prípade potreby je možné regulovať by-pass podľa vlastných požiadaviek zariadenia od minima (by-pass vylúčený) až po maximum (by-pass vložený) znázornené na nasledujúcom grafe (Obr. 1-9).

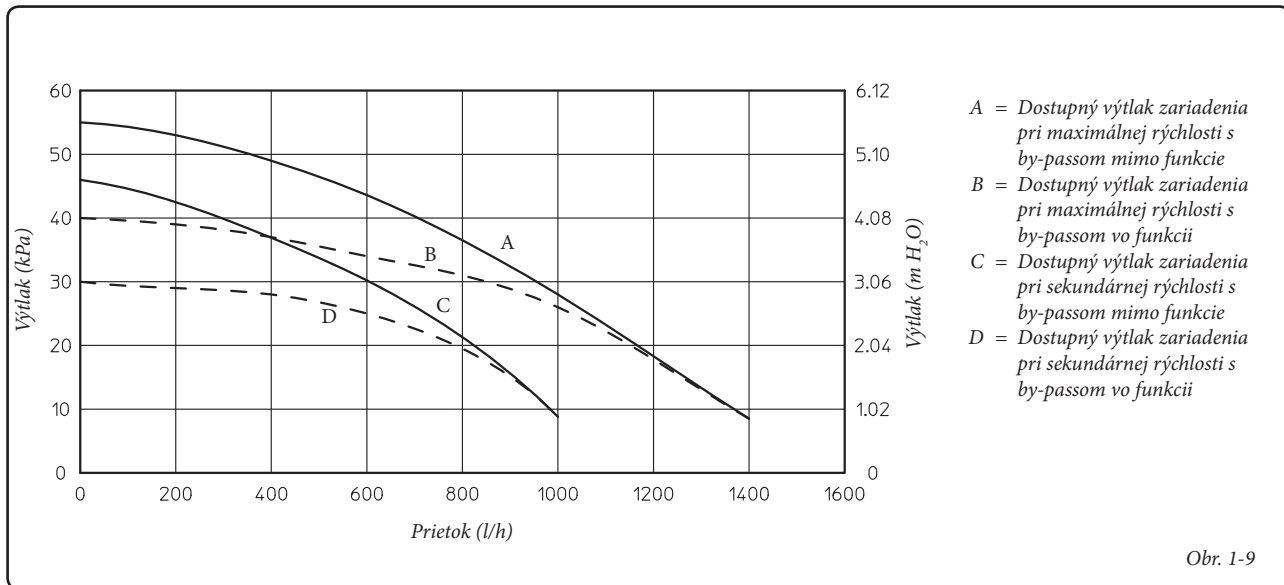
Vykonať reguláciu pomocou plochého skrútkovača, otáčaním v smere hodinových ručičiek sa by-pass vloží, v protismere sa vylúči.

1.13 SÚPRAVY NA OBJEDNÁVKU.

- Súprava uzavieracích kohútikov zariadenia. Kotol je predurčený na inštaláciu uzavieracích kohútikov zariadenia, ktoré sa vsúvajú do nábehových a návratových potrubí pripojovacej skupiny. Táto súprava je veľmi užitočná v momente údržby, pretože umožňuje vyprázdniť iba kotol bez vyprázdnenia celého zariadenia.
- Súprava dávkovača polyfosfátov. Dávkovač polyfosfátov znižuje vznik kotolného kameňa, zachováva pôvodné podmienky termickej výmeny a produkcie teplej sanitárnej vody. Kotol je predurčený na inštaláciu dávkovača polyfosfátov.
- Doplnková súprava jednotky vonkajšieho bojlera. V prípade potreby produkcie teplej sanitárnej vody, okrem vyhrievania prostredia, Immergas dodáva na požiadanie súpravu skladajúcu sa z vonkajšieho bojlera a všetkého potrebného na prispôbenie kotla.

Vyššie uvedené súpravy sa dodávajú kompletne a spolu s inštruktážnym listom pre montáž a použitie.

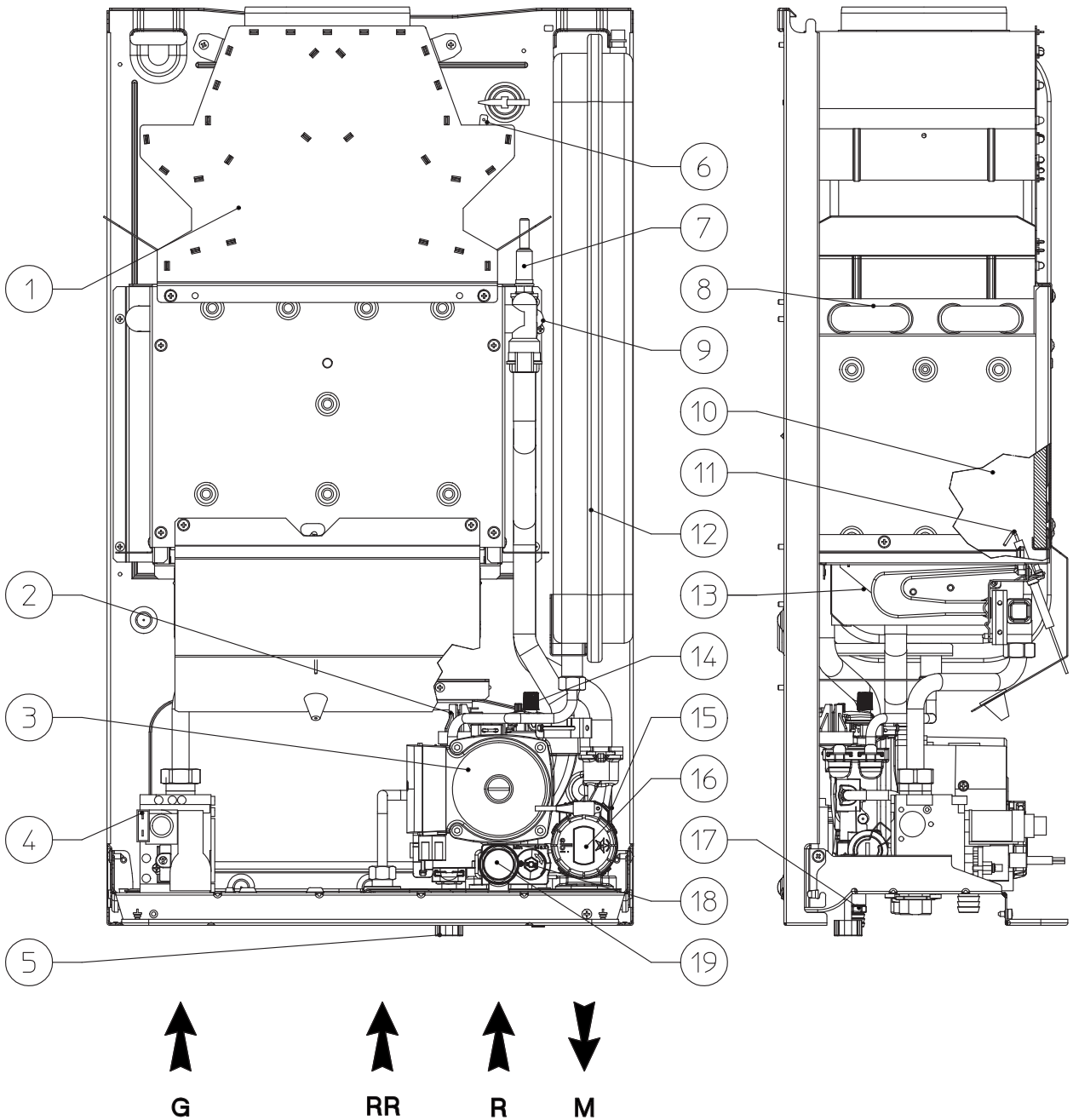
Dostupný výtlak zariadenia.



- A = Dostupný výtlak zariadenia pri maximálnej rýchlosti s by-passom mimo funkcie
- B = Dostupný výtlak zariadenia pri maximálnej rýchlosti s by-passom vo funkcii
- C = Dostupný výtlak zariadenia pri sekundárnej rýchlosti s by-passom mimo funkcie
- D = Dostupný výtlak zariadenia pri sekundárnej rýchlosti s by-passom vo funkcii

1.14 KOMPONENTY KOTLA.

- ES
- PL
- TR
- CZ
- SI
- HU
- RU
- RO
- IE
- SK
- UA



Legenda:

- 1 - Odsávač dymov
- 2 - Presostat zariadenia
- 3 - Obehové čerpadlo kotla
- 4 - Plynový ventil
- 5 - Plniaci kohútik zariadenia
- 6 - Termostat spalín
- 7 - Bezpečnostný termostat
- 8 - Primárny výmenník
- 9 - Nábehová sonda
- 10 - Spalovacia komora
- 11 - Sviečky zapalovania a merania

- 12 - Expanzná nádoba zariadenia
- 13 - Horák
- 14 - Odvzdušňovací ventil
- 15 - Sanitárny výmenník
- 16 - Trojcestný ventil (motorizovaný) (optional)
- 17 - Vypúšťací kohútik zariadenia
- 18 - By-pass
- 19 - Bezpečnostný ventil 3 bar

Poznámka: skupina pripojení (optional)



2 INŠTRUKCIE K POUŽITIU A ÚDRŽBA

2.1 ČISTENIE A ÚDRŽBA.

Upozornenie: tepelné zariadenia musia byť podrobované pravidelnej údržbe (k tejto téme sa dozviete viac v časti tejto príručky venovanej technikovi, v bode týkajúceho sa ročnej kontroly a údržby zariadenia) a v stanovených intervaloch vykonávanej kontrole energetického výkonu v súlade s platnými národnými, regionálnymi a miestnymi predpismi.

To umožňuje zachovať bezpečnostné, výkonnostné a funkčné vlastnosti, ktorými je tento kotol charakteristický, nezmenené v priebehu času.

Odporúčame vám, aby ste uzavreli ročnú zmluvu o čistení a údržbe s vaším miestnym technikom.

2.2 VETRANIE MIESTNOSTÍ.

Je nevyhnutné, aby v miestnostiach, v ktorých je kotol nainštalovaný, prúdilo aspoň toľko vzduchu, koľko je ho potrebného ako pre spaľovanie plynu, tak aj pre správne vetranie miestnosti. Inštrukcie vzťahujúce sa na vetranie, dymovody, komíny a malé komíny sú uvedené v odst. 1.6, 1.7 a 1.8. V prípade pochybností týkajúcich sa správneho vetrania sa obráťte na kvalifikovaný technický personál.

2.3 VŠEOBECNÉ UPOZORNENIA.

Nevystavovať nástenný kotol priamym výparom z kuchynskej platne.

Zabráňte použitie kotla deťom a nepovolánym osobám.

Pokiaľ sa rozhodnete k dočasnej deaktivácii kotla, je potrebné:

- pristúpiť k vypusteniu vodného systému, pokiaľ nie sú nutné opatrenia proti zamrznutiu;
- pristúpiť k odpojeniu elektrického napájania a prívodu vody a plynu.

V prípade prác alebo údržby stavebných prvkov v blízkosti potrubí alebo zariadení na odvod dymu a ich príslušenstva kotol vypnite a po dokončení prác nechajte zariadenie a potrubia skontrolovať odborne kvalifikovanými pracovníkmi.

Zariadenie a jeho časti nečistite ľahko horľavými prípravkami.

V miestnosti, kde je zariadenie inštalované, neopúšťajte horľavé kontajnery alebo látky. Je nebezpečné a zakázané upchávať, čiastočne, odvody vzduchu určené pre vetranie miestnosti, v ktorej je kotol nainštalovaný.

Okrom toho je zakázané z dôvodu nebezpečenstva fungovanie odsávačov alebo krbov a im podobným v tej istej miestnosti, v ktorej sa nachádza aj kotol, pokiaľ nie sú inštalované dodatočné rozmerovo vhodné otvory tak, aby zodpovedali potrebám dodávky vzduchu. Pre správne určenie rozmerov posledne menovaných sa obráťte na kvalifikovaný technický personál. Konkrétne otvorený krb musí mať vlastné zásobovanie vzduchom.

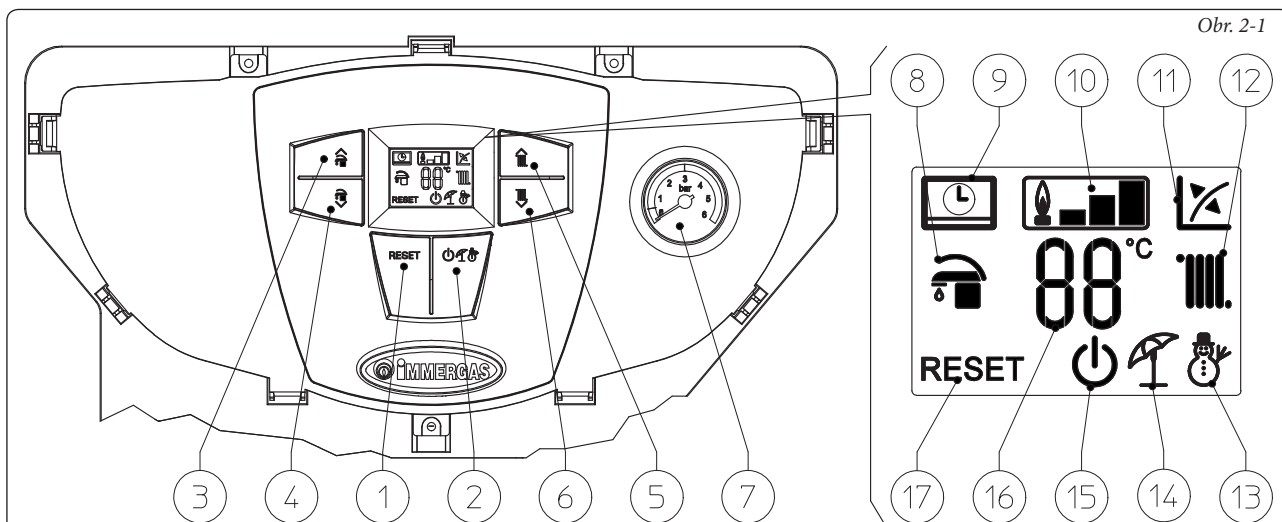
V opačnom prípade kotol nemôže byť nainštalovaný v tej istej miestnosti.

- Upozornenie:** pri použití akéhokoľvek zariadenia, ktoré využíva elektrickú energiu, je potrebné dodržiavať niektoré základné pravidlá, ako:

- nedotýkajte sa zariadenia vlhkými alebo mokrymi časťami tela; nedotýkajte sa ho bosí.

- neťahajte elektrické šnúry, nenechajte prístroj vystavený klimatickým vplyvom (dážď, slnko, atď.);
- napájací kábel kotla nesmie byť vymieňaný užívateľom;
- v prípade poškodenia kábla zariadenie vypnite a obráťte sa výhradne na odborný kvalifikovaný personál, ktorý sa postará o jeho výmenu;
- pokiaľ by ste sa rozhodli nepoužívať zariadenie na určitú dobu, je vhodné odpojiť elektrický spínač napájania.

2.4 OVLÁDACÍ PANEL.



Obr. 2-1

Legenda:

- | | |
|---|--|
| 1 - Tlačidlo Reset | 6 - Tlačidlo (📉) pre zníženie teploty vody zariadenia |
| 2 - Tlačidlá Stand-by / Off / Leto / Zima | 7 - Manometer kotla |
| 3 - * Tlačidlo (🏠) pre zvýšenie teploty sanitárnej vody | 8 - * Fungovanie fáza produkcie sanitárnej vody aktívna |
| 4 - * Tlačidlo (🏠) pre zníženie teploty sanitárnej vody | 9 - Kotol pripojený na vedľajšie ovládanie (optional) |
| 5 - Tlačidlo (📈) pre zvýšenie teploty vody zariadenia | 10 - Symbol prítomnosti plameňa a relatívna škála výkonu |

- | |
|---|
| 11 - Fungovanie s aktívnou externou tepelnou sondou (optional) |
| 12 - Fungovanie fáza vyhrievanie prostredia aktívna |
| 13 - Fungovanie v modalite zima |
| 14 - Fungovanie v modalite leto |
| 15 - Kotol v Stand-by |
| 16 - Zobrazenie teplôt a kód chyby |
| 17 - Kotol zablokovaný, potreba odblokovania pomocou tlačidla „Reset“ |

* **Poznámka:** (keď je kotol zapojený k jednotke vonkajšieho bojlera)

2.5 POUŽITIE KOTLA.

Upozornenie: kotol Mini Nike X 24 3 E je projektovaný pre fungovanie ako zariadenie vyhrievania prostredia, alebo v spojení s prídavnými súpravami na vyhrievanie a produkciu teplej sanitárnej vody. Z tohoto dôvodu sa na plášti kotla nachádza tlačidlo na reguláciu teploty teplej sanitárnej vody, ale jeho fungovanie je aktívne len keď je pripojená doplnková súprava, ktorá umožňuje funkciu produkcie teplej sanitárnej vody. Bez pripojenia tejto špecifickej doplnkovej súpravy toto tlačidlo a všetky funkcie, vzťahujúce sa k teplej sanitárnej vode, sú deaktivované.

Pred zapnutím preverte, či je zariadenie naplnené vodou, skontrolujúc či ručička manometra (7) ukazuje hodnotu medzi 1÷1,2 barmi.

- Otvoriť plynový kohútik pred kotlom.

- Stlačiť tlačidlo (2) až do zapnutia displeju, potom stlačiť následne opäť tlačidlo (2) a doviesť kotol do polohy leto (☀️) alebo zima (❄️).

• **Leto (☀️):** v tejto modalite kotol funguje iba pre ohrievanie teplej sanitárnej vody (keď je kotol zapojený k jednotke vonkajšieho bojlera), teplota je nastavená pomocou tlačidiel (3-4) a príslušná teplota je zobrazená na displeji prostredníctvom indikátora (16).

• **Zima (❄️):** v tejto modalite funguje kotol ako pre ohrievanie teplej sanitárnej vody (keď je kotol zapojený k jednotke vonkajšieho bojlera), tak pre vyhrievanie prostredia. Teplota sanitárnej vody sa reguluje pomocou tlačidiel (3-4), teplota vyhrievania sa reguluje pomocou tlačidiel (5-6) a príslušná teplota je zobrazená na displeji prostredníctvom indikátora (16).

Od tohto momentu kotol funguje automaticky. Pokiaľ nie sú požiadavky na teplo (vyhrievanie alebo produkcia teplej sanitárnej vody), kotol sa dostáva do funkcie „čakanie“, čo sa rovná kotlu napájanému bez prítomnosti plameňa. Zakaždým, keď sa horák zapne, zobrazí sa na displeji príslušný symbol prítomnosti plameňa (10) s relatívnou škálou výkonu.

• **Fungovanie s Ovládačom Vzdialený Priateľ^{V2} (CAR^{V2}) (Optional).** V prípade zapojenia CAR^{V2} sa na displeji objaví symbol (📶), parametre regulácie kotla sú nastaviteľné na ovládacom paneli CAR^{V2}, na ovládacom paneli kotla zostane aktívne tlačidlo reset (1), tlačidlo vypnutia (2) (len modalita „off“) a displej, na ktorom sa zobrazí stav fungovania.

Upozornenie: Ak je kotol v modalite „off“, na CAR^{V2} sa objaví symbol chybného zapojenia „CON“, CAR^{V2} je však napájaný a programy, uložené do pamäti, sa nestratia.

• **Fungovanie s externou sondou optional (📡).** V prípade zariadenia s externou sondou optional je nábehová teplota kotla pre prostredie riadená externou sondou vo funkcii meranej vonkajšej teploty (Odst. 1.6). Je možné modifikovať nábehovú teplotu zvolením krivky fungovania pomocou tlačidiel (5 a 6), ktorými sa zvolí hodnota od „0 po 9“ (Obr. 1-8).

S aktívnou externou sondou sa na displeji objaví symbol (12). V zahrievacej fáze kotol, pokiaľ je teplota vody nachádzajúca sa v okruhu postačujúca na zahriatie radiátorov, môže fungovať len prostredníctvom aktivácie čerpadla kotla.

• **Modalita „stand-by“.** Stlačiť následne tlačidlo (2) kým sa neobjaví symbol (🔌), od tohto okamihu kotol zostane aktívny, v každom prípade je zaručená funkcia proti zamrznutiu, zablokovaniu čerpadla a funkcia trojcestného ventilu, ako aj signalizácia eventuality anomálií.

Poznámka: v tejto podmienke sa kotol musí považovať ako ešte pod napätím.

• **Modalita „off“.** Podržaním tlačidla (2) po dobu 8 sekúnd displej zhasne a kotol je úplne vypnutý. V tejto modalite nie sú zaručené bezpečnostné funkcie.

Poznámka: v tejto podmienke sa kotol, aj keď nemá aktivované funkcie, musí považovať ako ešte pod napätím.

• **Fungovanie displeja.** Počas použitia ovládacího panelu sa displej rozsvieti, po 15 sekundách nečinnosti jasu ubúda až po zobrazenie len aktívnych symbolov. Je možné pozmeniť modalitu osvetlenia pomocou parametra P2 v personalizovanom menu na elektronickej karte.

2.6 SIGNÁLY ZÁVAD A ANOMÁLIÍ.

Osvetlenie displeja kotla v prípade anomálie „bliká“ a okrem toho sa na displeji objaví príslušné kódy chýb uvedené v tabuľke.

Signalizovaná anomália	Zobrazený kód (blikajúci)
Zablokovanie v dôsledku nezapálenia	01
Zablokovanie bezpečnostného termostatu (prehriatie), anomália kontroly plameňa	02
Anomália termostatu spalín	03
Anomália nábehovej sondy	05
Maximálny počet resetovaní	08
Nedostatočný tlak v zariadení	10
Anomália sondy bojlera	12
Chyba v konfigurácii	15
Parazitný plameň	20
Anomália tlačidlového panela	24
Nepostačujúci obeh	27
Strata komunikácie so vzdialeným ovládaním	31
Nízke napätie napájania	37
Strata signálu plameňa	38
Zablokovanie pre stratu signálu stáleho plameňa	43

Zablokovanie v dôsledku nezapálenia. Pri každej žiadosti o vyhrievanie prostredia alebo o produkciu teplej vody sa kotol automaticky zapne. Pokiaľ zapnutie horáka neprebehne do doby 10 sekúnd, kotol sa dostane do „zablokovania zapnutia“ (kód 01). Pre odstránenie zablokovania zapnutia je potrebné stlačiť tlačidlo Reset (1). Pri prvom zapnutí alebo po dlhšej nečinnosti prístroja môže byť potrebný zásah na odstránenie „zablokovania zapnutia“. Pokiaľ sa tento jav opakuje častokrát, zavolajte zodpovedného technika (napríklad zo Strediska Technickej Asistencie Immergas).

Zablokovanie termostatu pre prehriatie. Počas normálneho režimu, pokiaľ nastane z dôvodov anomálie prehriatie vnútorného prostredia, sa kotol zablokuje pre nadmernú teplotu (kód 02). Po dostatočnom ochladiení eliminovať „zablokovanie pre prehriatie“ stlačením tlačidla Reset (1). Pokiaľ sa tento jav opakuje častokrát, zavolajte zodpovedného technika (napríklad zo Strediska Technickej Asistencie Immergas).

Anomália termostatu spalín. Objavuje sa v prípade, keď potrubie pre odvod spalín nefunguje správne (kód 03). Kotol sa uvedie do stavu nečinnosti na 30 minút, potom v prípade opätovného nastavenia normálnych podmienok sa spustí bez toho, že by musel byť resetovaný. Pokiaľ po 3 po sebe nasledujúcich zablokovaníach sa kotol naďalej blokuje, je potrebné vykonať jeho resetovanie. Zostane však nevyhnutné zavolať zodpovedného technika pre vyriešenie problému (napríklad zo Strediska Technickej Asistencie Immergas).

Anomália nábehovej sondy. Ak karta určí anomáliu na nábehovej sonde (kód 05) kotol sa nespustí; je potrebné povolať zodpovedného technika (napríklad zo Strediska Technickej Asistencie Immergas).

Maximálny počet resetovaní. Pre odstránenie eventuálnej anomálie je potrebné stlačiť tlačidlo „Reset“ (1). Je možné resetovať anomáliu 5 krát za sebou, potom je funkcia deaktivovaná najmenej na jednu hodinu a potom je možné skúšať jedenkrát za hodinu po maximálny počet pokusov 5.

Nedostatočný tlak v zariadení. Nie je zistený postačujúci tlak vody vo vnútri vyhrievacieho okruhu (kód 10), ktorý je potrebný pre správne fungovanie kotla. Preveriť, či je tlak zariadenia medzi 1÷1,2 barmi.

Anomália sondy bojlera. Pokiaľ karta zistí anomáliu sondy bojlera (kód 12) kotol nemôže produkovať teplú sanitárnu vodu. Je potrebné zavolať zodpovedného technika (napríklad zo Strediska Technickej Asistencie Immergas).

Chyba v konfigurácii. Ak karta určí anomáliu alebo nezhodnosť na elektrických kábloch, kotol sa nespustí. V prípade opätovného nastavenia normálnych podmienok sa kotol spustí bez toho, že by musel byť resetovaný. Pokiaľ sa tento jav opakuje častokrát, zavolajte zodpovedného technika (napríklad zo Strediska Technickej Asistencie Immergas).

Parazitný plameň. Objavuje sa v prípade strát na danom okruhu alebo pri anomálii plameňa (kód 20); skúsiť resetovať kotol a pokiaľ anomália pretrváva, je potrebné povolať zodpovedného technika (napríklad zo Strediska Technickej Asistencie Immergas).





Anomália tlačidlového panela. Objavuje sa v prípade, v ktorom elektronická karta stanoví anomáliu na tlačidlovom paneli. V prípade opätovného nastavenia normálnych podmienok sa kotol spustí bez toho, že by musel byť resetovaný. Pokiaľ sa tento jav opakuje častokrát, zavolajte zodpovedného technika (napríklad zo Strediska Technickej Asistencie Immergas).



Nepostačujúci obeh. Objavuje sa v prípade, keď dochádza k prehriatiu kotla v dôsledku slabého obehu vody v primárnom okruhu (kód 27); príčiny môžu byť:



- slabý obeh zariadenia; skontrolovať, či na ohrievacom okruhu nie je nejaká zábrana a či je zariadenie úplne uvoľnené od vzduchu (odvzdušnené);



- obehové čerpadlo zablokované; je treba vykonať odblokovanie obehového čerpadla.



Pokiaľ sa tento jav opakuje častokrát, zavolajte zodpovedného technika (napríklad zo Strediska Technickej Asistencie Immergas).



Strata komunikácie so Vzdialeným Ovládaním. Objavuje sa po 1 minúte od straty komunikácie medzi kotlom a vzdialeným ovládaním (kód 31). Na resetovanie kotla je treba odpojiť a opätovne zapojiť napätie ku kotli. Pokiaľ sa tento jav opakuje častokrát, zavolajte zodpovedného technika (napríklad zo Strediska Technickej Asistencie Immergas).



Nízke napätie napájania. Objavuje sa v prípade, keď je napájacie napätie nižšie než sú limity, povolené pre správne fungovanie kotla. V prípade opätovného nastavenia normálnych podmienok sa kotol spustí bez toho, že by musel byť resetovaný. Pokiaľ sa tento jav opakuje častokrát, zavolajte zodpovedného technika (napríklad zo Strediska Technickej Asistencie Immergas).



Strata signálu plameňa. Objavuje sa v prípade, keď je kotol správne zapnutý a dôjde k neočakávanému vypnutiu plameňa horáka; dôjde k novému pokusu o zapnutie a v prípade opätovného nastavenia normálnych podmienok sa kotol spustí bez toho, že by musel byť resetovaný. Pokiaľ sa tento jav opakuje častokrát, zavolajte zodpovedného technika (napríklad zo Strediska Technickej Asistencie Immergas).



Zablokovanie pre stratu signálu stálego plameňa. Objavuje sa, keď sa 6 krát za sebou v priebehu 8 a pol minúty objaví chyba „Strata signálu plameňa (38)“. Pre odstránenie zablokovania je potrebné stlačiť tlačidlo Reset (1). Pokiaľ sa tento jav opakuje častokrát, zavolajte zodpovedného technika (napríklad zo Strediska Technickej Asistencie Immergas).

2.7 VYPNUTIE KOTLA.

Pre úplné vypnutie kotla do modality „off“ odpojiť vonkajší viacpólový spínač od kotla a uzavrieť plynový kohútik pred prístrojom. Nenechávajte kotol zbytočne zapojený, pokiaľ ho nebudete dlhšiu dobu používať.

2.8 OBNOVENIE TLAKU VO VYHRIEVACOM SYSTÉME.

Pravidelne kontrolujte tlak vody v systéme. Ručička manometra kotla musí ukazovať hodnotu medzi 1 a 1,2 barmi.

Ak je tlak nižší než 1 bar (pri studenom zariadení) je potrebné vykonať opätovné nastavenie pomocou plniaceho kohútika, ktorý sa nachádza na spodnej časti kotla (Obr. 2-2).

Poznámka: po vykonaní zásahu kohútik uzavrieť.

Ak sa tlak blíži k hodnotám blízky 3 barom, môže zareagovať bezpečnostný ventil.

V takomto prípade požiadajte o pomoc odborne vyškoleného pracovníka.

Ak sú poklesy tlaku časté, požiadajte o prehliadku systému odborne vyškoleného pracovníka, aby ste zabránili jeho prípadnému nenapraviteľnému poškodeniu.

2.9 VYPUSTENIE ZARIADENIA.

Pre vykonanie operácie vypustenia kotla použite príslušný výpustný kohútik (Obr. 2-2). Pred vykonaním tejto operácie sa uistite, že je plniaci kohútik zariadenia uzatvorený.

2.10 OCHRANA PROTI ZAMRZNUTIU.

Kotol je vybavený funkciou proti zamrznutiu, ktorá automaticky zapne horák, keď teplota zostúpi pod 4°C (ochrana v sériovej výrobe do teploty -5°C). Na zabezpečenie celistvosti zariadenia a tepelno-sanitárneho okruhu v oblastiach, v ktorých teplota zostúpi pod nulu, odporúčame chrániť vyhrievací okruh protimrznúcou kvapalinou. V prípade predĺženej nečinnosti (druhý dom) odporúčame tiež:

- odpojiť elektrické napájanie;

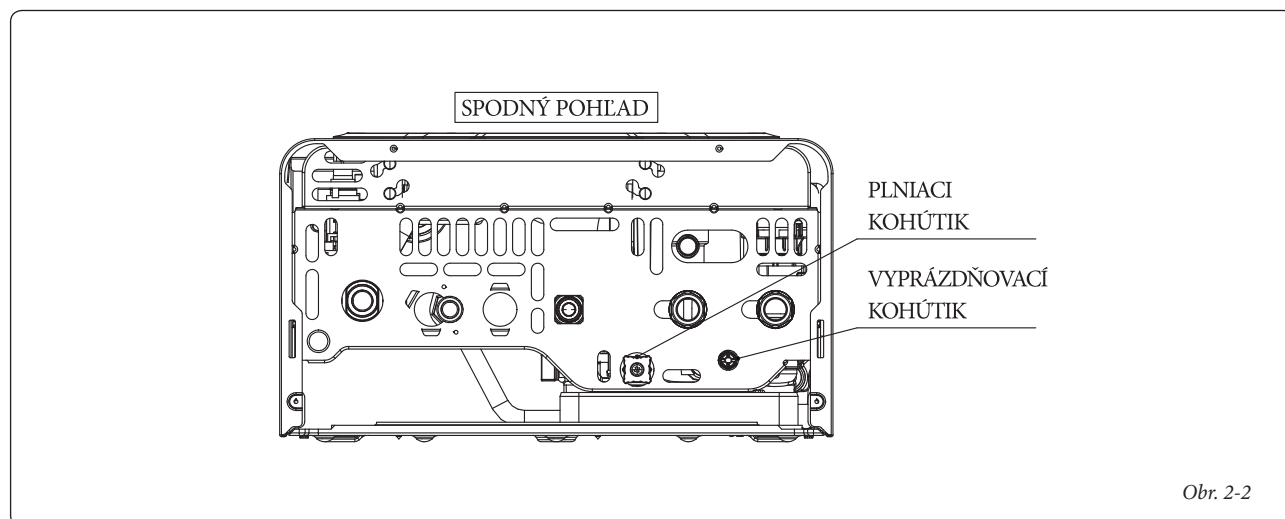
- úplne vyprázdniť vyhrievací a sanitárny okruh kotla. Pri systémoch, ktoré je treba vypúšťať častokrát, je potrebné, aby sa plnili náležite upravenou vodou, pretože vysoká tvrdosť môže byť pôvodcom usadzovania sa kotolného kameňa.

2.11 ČISTENIE PLÁŠŤA KOTLA.

Plášť kotla vyčistíte pomocou navlhčených handier a neutrálneho mydla. Nepoužívajte práškové a drsné čistiace prostriedky.

2.12 DEFINITÍVNA DEAKTIVÁCIA.

V prípade, že sa rozhodnete pre definitívne odstavenie kotla, zverte príslušné operácie s tým spojené kvalifikovaným odborníkom a uistite sa okrem iného, že predtým bolo odpojené elektrické napätie a prívod vody a paliva.



3 UVEDENIE KOTLA DO PREVÁDZKY (PREDBEŽNÁ KONTROLA).

Pri uvádzaní zariadenia do prevádzky je potrebné:

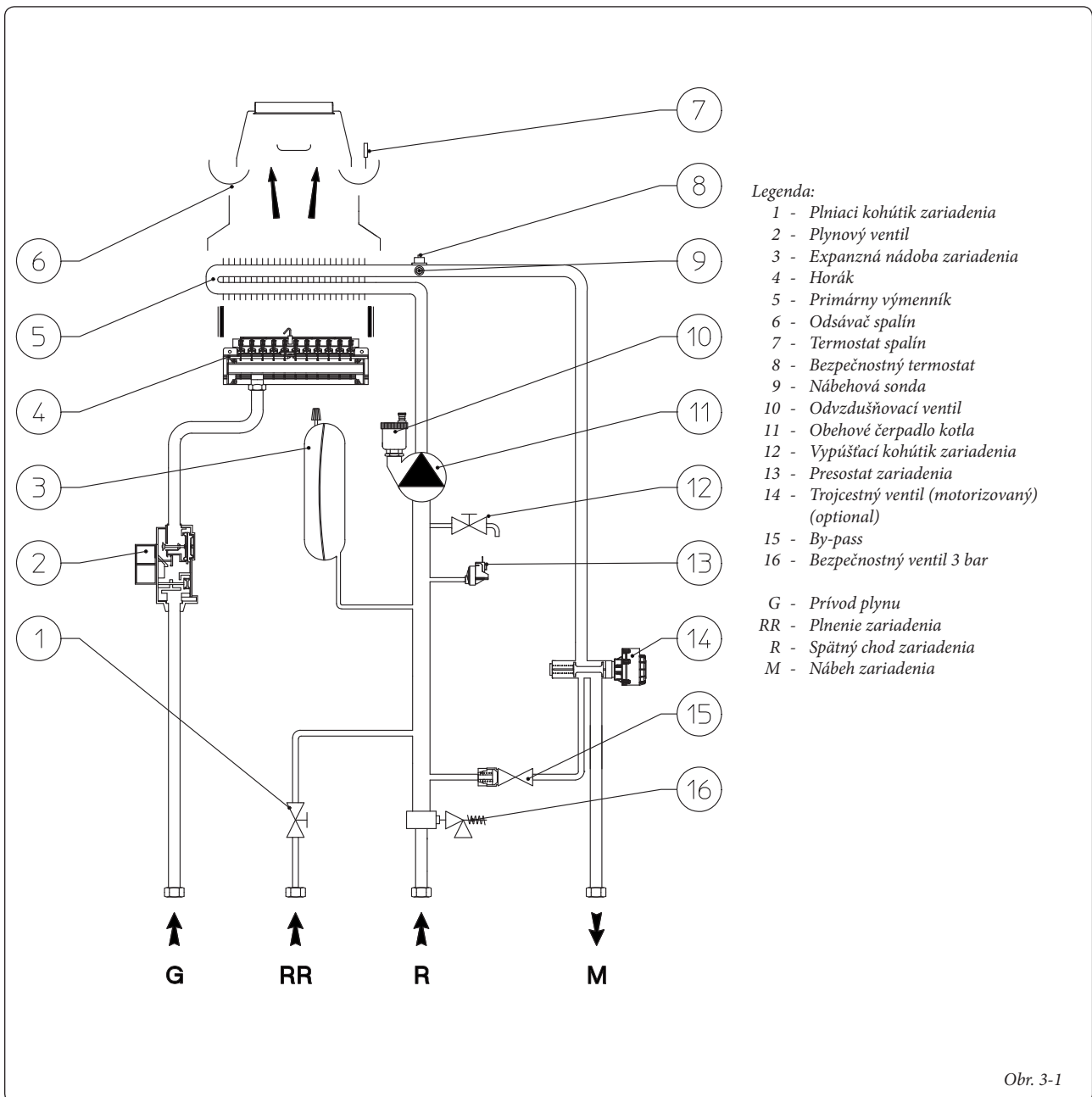
- skontrolovať existenciu prehlásenia o zhodnosti danej inštalácie;
- skontrolovať, či použitý plyn zodpovedá tomu, pre ktorý je kotol určený;
- skontrolovať pripojenie k sieti 230V-50Hz, rešpektovanie správnej polarität L-N a uzemnenie;
- zapnúť kotol a skontrolovať správnosť zapálenia;
- skontrolovať, či je maximálny, stredný a minimálny prietok plynu a príslušné tlaky v súlade s tými uvedenými v príručke (odst. 3.18);

- skontrolovať, či bezpečnostné zariadenie pre prípad absencie plynu pracuje správne a preveriť relatívnu dobu, za ktorú zasiahne;
- skontrolovať zásah hlavného spínača umiestneného pred kotlom;
- skontrolovať existujúci ťah pri bežnej prevádzke zariadenia napríklad pomocou podtlakového manometra umiestneného priamo na výstupe spalín z kotla;
- skontrolovať, či v miestnosti nedochádza k spätnému prúdeniu spalín aj pri prevádzke prípadných elektrických vetrákov;
- skontrolovať zásah regulačných prvkov;
- zaplombovať regulačné zariadenie prietoku plynu (pokiaľ by sa mali nastavenia zmeniť);

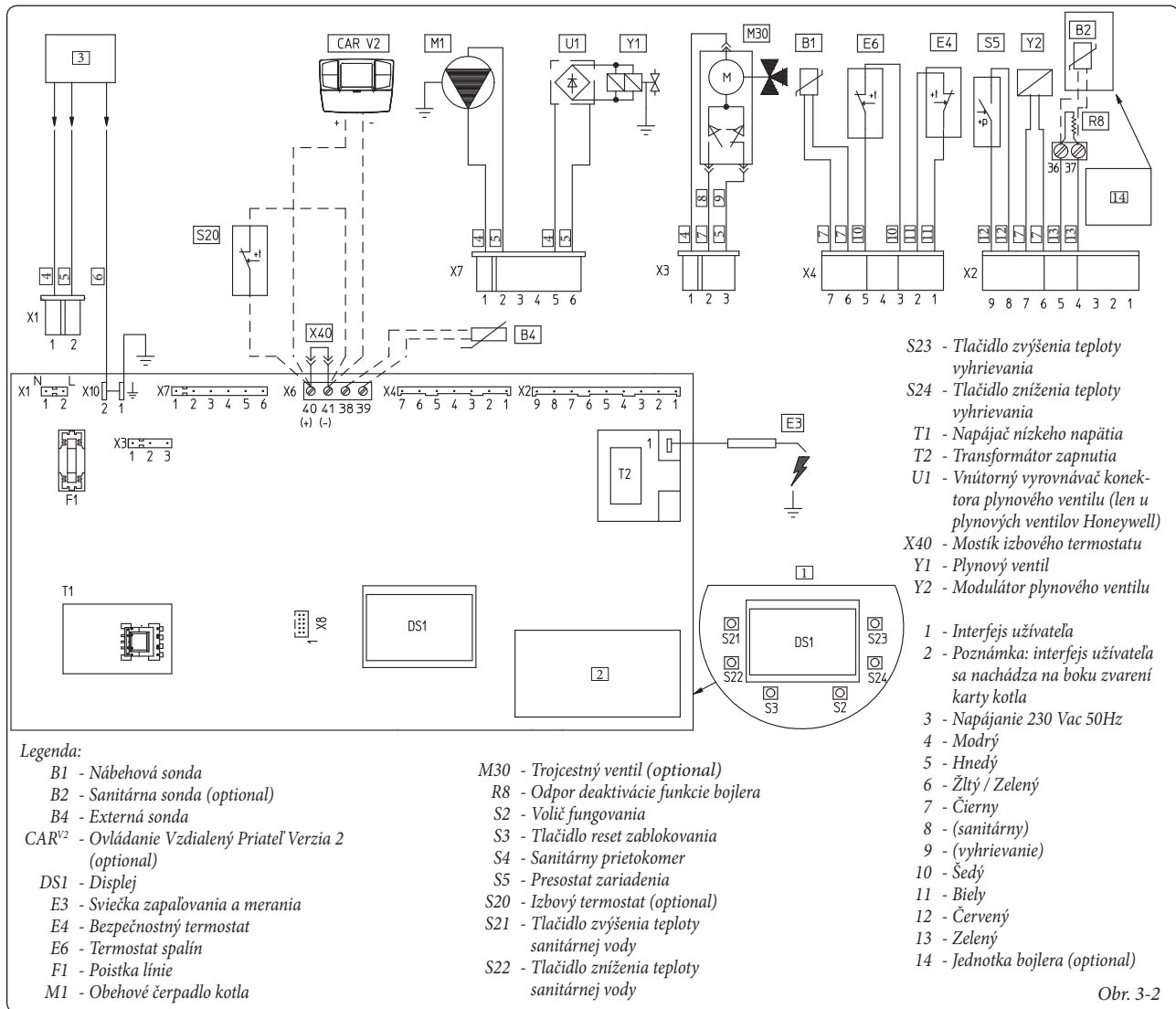
- skontrolovať produkciu teplej sanitárnej vody (keď je kotol zapojený k jednotke vonkajšieho bojlera);
- skontrolovať tesnosť hydraulických okruhov;
- skontrolovať ventiláciu a/alebo vetranie v miestnosti, kde je kotol inštalovaný, ak je to treba.

Pokiaľ by výsledok čo len jednej kontroly súvisiacej s bezpečnosťou mal byť záporný, zariadenie nesmie byť uvedené do prevádzky.

3.1 HYDRAULICKÁ SCHÉMA.



3.2 ELEKTRICKÁ SCHÉMA.



Kotol je vybavený pre aplikáciu izbového termostatu (S20), časového izbového termostatu On/Off, časovacích hodín alebo Ovládania Vzdialený Priateľ^{V2} (CAR^{V2}). Pripevniť ku svorkám 40 - 41 odstránením mostíka X40 dávajúc pozor, aby sa nevymenila polarita v prípade inštalácie zariadenia CAR^{V2}.

Jednotka bojlera: kotol je predurčený na pripojenie eventuálnej jednotky bojlera, ktorá musí byť pripojená na svorky 36-37 bipolárnej svorkovnice umiestnenej vo vnútri plášťa kotla, pričom je nutné odstrániť odpor R8.

Konektor X3 sa nachádza na kotli, ale musí byť zapojený len ak je prítomná jednotka bojlera.

Konektor X8 sa používa pre spojenie s vreckovým počítačom Virgilio pri operáciách aktualizácie softvéru mikroprocesora.

3.3 EVENTUÁLNE ŤAŽKOSTI A ICH PRÍČINY.

Poznámka: zásahy spojené s údržbou musia byť vykonané povereným technikom (napr. zo Strediska Technickej Asistencie Immergas).

- Zápach plynu. Je spôsobený únikmi z potrubí plynového okruhu. Je treba skontrolovať tesnosť prírodného plynového okruhu.
- Horenie nepravidelné (plameň červený alebo žltý). Objavuje sa, keď je horák špinavý alebo lamelový zväzok kotla upchaný. Vyčistiť horák alebo lamelový zväzok.
- Časté zásahy bezpečnostného termostatu nadmernej teploty. Môže závisieť od nedostatku vody v kotli, od nízkeho obehu vody v zariadení alebo od zablokovaného obehového čerpadla. Skontrolovať na manometri, či je tlak zariadenia v zhode s uvedenými limitmi. Skontrolovať, či nie sú všetky ventily na radiátoroch uzatvorené a či obehové čerpadlo funguje.
- Kotol produkuje kondenzáciu. Môže byť spôsobené prekážkami v komíne alebo komínoch či inej sekcii, ktorá svojimi rozmermi nie je úmerná vzhľadom ku kotlu. Môže byť tiež spôsobené v dôsledku fungovania kotla pri príliš nízkej teplote. V takomto prípade je potrebné nechať kotol pracovať pri vyššej teplote.

- Časté zásahy na termostate spalín. Môžu nastať v dôsledku upchania v spaľovacom okruhu. Skontrolovať dymovú rúru. Dymová rúra môže byť upchaná, alebo jej výška alebo jedna časť neúmerná vzhľadom ku kotlu. Nedostatočné vetranie (pozri časť vetranie miestností).
- Prítomnosť vzduchu v zariadení. Skontrolovať, či je otvorená čiapočka príslušného odvzdušňovacieho ventilu (Obr. 1-10). Ubezpečiť sa, že tlak v zariadení a v expanznej nádobe zodpovedá určeným limitom, v expanznej nádobe musí byť nastavený na 1,0 bar, hodnota tlaku v zariadení musí byť medzi 1 a 1,2 barmi.
- Zablokovanie zapnutia a Zablokovanie komína. Pozri odst. 2.6 a 1.3 (elektrické zapojenie).

3.4 MENU INFORMÁCIÍ.

Stlačením tlačidiel (3 a 4) na 5 sekúnd sa aktivuje Menu informácií, ktoré umožňuje zobrazenie niektorých parametrov fungovania kotla. Pre prebiehanie rôznymi parametrami stlačiť tlačidlá (3 a 4), pre výstup z menu opätovne stlačiť tlačidlá (3 a 4) na 5 sekúnd alebo počkať 60 sekúnd.

Zoznam parametrov.

Č parametra	Popis
d1	Zobrazuje signál plameňa (uA)
d2	Zobrazuje okamžitú nábehovú teplotu vyhrievania vo výstupe z primárneho výmenníka
d3	Zobrazuje okamžitú nábehovú teplotu vo výstupe zo sanitárneho výmenníka
d4	Zobrazuje nastavenú teplotu pre súbor vyhrievania (pokiaľ je prítomné vzdialené ovládanie)
d5	Zobrazuje nastavenú teplotu pre sanitárny súbor (pokiaľ je prítomné vzdialené ovládanie)
d6	Zobrazuje teplotu vonkajšieho prostredia (pokiaľ je prítomná externá sonda) V prípade teploty pod nulou je hodnota zobrazená ako blikajúca.

3.5 PROGRAMOVANIE ELEKTRONICKEJ KARTY.

Kotol je nastavený na eventuálne naprogramovanie niektorých parametrov fungovania. Modifikovaním týchto parametrov, ako je to popísané, je možné prispôsobiť kotol podľa vlastných špecifických požiadaviek.

Pre vstup do fázy programovania je treba postupovať nasledovne:

- stlačiť súčasne po dobu 8 sekúnd tlačidlá (1) a (2);
- zvoliť pomocou tlačidiel (3) a (4) parameter, ktorý chceme modifikovať, označený v nasledujúcej tabuľke:

Zoznam parametrov	Popis
P1	Modalita kotla (NEPOUŽÍVAŤ)
P2	Osvetlenie displeja
P3	Sanitárny termostat (keď je kotol zapojený k jednotke vonkajšieho bojlera)
P4	Výkon minimálne vyhrievanie
P5	Výkon maximálne vyhrievanie
P6	Časovač zapnutia vyhrievania
P7	Časovač rampy vyhrievania
P8	Oneskorenie zapnutia podľa požiadavky izbového termostatu a vzdialeného ovládania
P9	Slnečná modalita

- modifikovať príslušnú hodnotu prostredníctvom konzultácie nasledujúcich tabuliek a pomocou tlačidiel (5) a (6);

- potvrdiť nastavenú hodnotu stlačením tlačidla Reset (1) po dobu 3 sekúnd; súčasným stlačením tlačidiel (3) a (4) sa vystúpi z funkcie bez toho, aby bola vykonaná modifikácia zapamätaná.

Poznámka: po určitej dobe bez stlačenia ktoréhokoľvek tlačidla sa operácia automaticky vynuluje.

Modalita kotla. Určuje, či kotol funguje v okamžitej alebo akumuláčnej modalite.

Modalita kotla (P1)	
Rozsah nastaviteľných hodnôt	Výrobné nastavenie
0 - okamžitý kotol 1 - akumuláčny kotol	1

Osvetlenie displeja. Určuje modalitu osvetlenia displeja.

Osvetlenie displeja (P2)	
Rozsah nastaviteľných hodnôt	Výrobné nastavenie
0 - Off 1 - Auto 2 - On	1

- **Off:** displej je stále osvetlený s nízkou intenzitou

- **Auto:** displej sa osvetlí počas použitia a po 5 sekundách nečinnosti sa deaktivuje, v prípade anomálie displej bliká.

- **On:** displej je stále osvetlený s vysokou intenzitou.

Sanitárny termostat. S nastavením termostatu na „Hysteréza 1“ sa zapnutie kotla pre ohrev teplej sanitárnej vody uskutoční vtedy, keď teplota vody, ktorá sa nachádza vo vnútri bojlera, poklesne o 3°C vzhľadom k nastavenej teplote, zatiaľ čo na „Hysteréza 2“ sa zapnutie uskutoční, keď teplota vody nachádzajúca sa v bojleri poklesne o 10°C vzhľadom k nastavenej teplote.

Sanitárny termostat (P3)	
Rozsah nastaviteľných hodnôt	Výrobné nastavenie
0 - Hysteréza 1 (Výrobné nastavenie) 1 - Hysteréza 2	0

Výkon vyhrievania. Kotol je vybavený elektronickým zariadením, ktoré upravuje výkonnosť kotla v závislosti od efektívnych tepelných požiadaviek obytného prostredia. To znamená, že kotol normálne pracuje v variabilnom poli tlakov plynu v rozsahu medzi minimálnym a maximálnym výkonom vyhrievania počas fungovania tepelného zaťaženia zariadenia.

Poznámka: kotol je vyrobený a nastavený vo vyhrievacej fáze na nominálny výkon. Je treba 10 minút, kým sa dostaví nominálny výkon vyhrievania, ktorý je možné modifikovať zvolením parametra (P5).

Poznámka: voľba parametrov „Výkon Minimálne vyhrievanie“ a „Výkon Maximálne vyhrievanie“ , za prítomnosti žiadosti o vyhrievanie umožní zapnutie kotla a napájanie modulátora prúdom, ktorý sa rovná príslušnej nastavenej hodnote.

Výkon Minimálneho vyhrievania (P4)	
Rozsah nastaviteľných hodnôt	Výrobné nastavenie
0 - 63%	Nastavené podľa kolaudácie vo fabrike

Potenza Massimo riscaldamento (P5)	
Rozsah nastaviteľných hodnôt	Výrobné nastavenie
0 - 99%	99

Časovač zapnutia vyhrievania. Kotol je vybavený elektronickým časovým spínačom, ktorý zabráňuje častému zapínaniu horáka vo vyhrievacej fáze.

Časovač zapnutia vyhrievania (P6)	
Rozsah nastaviteľných hodnôt	Výrobné nastavenie
0 - 20 (0 - 10 minút) (01 zodpovedá 30 sekundám)	6 (3')

Časovač rampy vyhrievania. Vo fáze zapnutia vykoná kotol sériu naštartovaní na dosiahnutie maximálneho nastaveného výkonu.

Časovač rampy vyhrievania (P7)	
Rozsah nastaviteľných hodnôt	Parameter
0 - 28 (0 - 14 minút) (01 zodpovedá 30 sekundám)	28 (14')

ES

PL

TR

CZ

SI

HU

RU

RO

IE

SK

UA

ES

PL

TR

CZ

SI

HU

RU

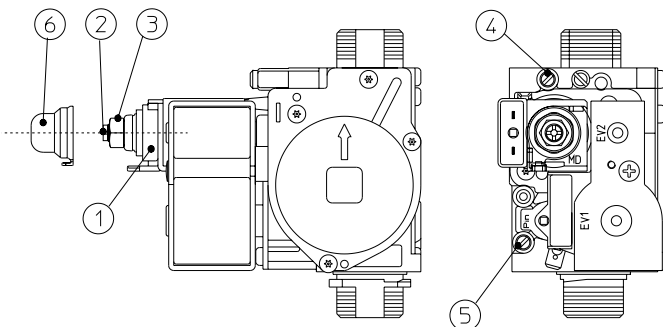
RO

IE

SK

UA

Ventil PLYN SIT 845



Legenda:

- 1 - Cievka
- 2 - Regulačné skrutky minimálneho výkonu
- 3 - Regulačná matica maximálneho výkonu
- 4 - Zásuvka tlaku výstupu plynového ventilu
- 5 - Zásuvka tlaku vstupu plynového ventilu
- 6 - Ochranná čiapočka

Obr. 3-3

Oneskorenie zapnutia vyhrievania podľa požiadavky izbového termostatu a vzdialeného ovládania. Kotol je nastavený na zapnutie okamžite po žiadosti. V prípade špecifických zariadení (napr. zariadení rozdelenom na zóny s termostatickými motorizovanými ventilmi atď.) môže byť nevyhnutné oneskoriť zapnutie.

Oneskorenie zapnutia vyhrievania podľa požiadavky izbového termostatu a vzdialeného ovládania (P8)	
Rozsah nastaviteľných hodnôt	Parameter
0 - 20 (0 - 10 minút) (01 zodpovedá 30 sekundám)	0 (0')

Oneskorenie sanitárneho zapnutia. Táto funkcia nemá vplyv na konečné správne fungovanie tohto modelu kotla.

Slnecná modalita (P9)	
Rozsah nastaviteľných hodnôt	Výrobné nastavenie
0 - 20 sekúnd	0

Voľba typu plynu. Nastavenie tejto funkcie slúži pre reguláciu kotla počas fungovania s vhodným typom plynu.

Pre vstup do tejto regulácie je potrebné, po tom, čo ste vstúpili do modality programovania, stlačiť tlačidlo (2) na dobu 4 sekúnd. Pre vystúpenie stlačiť opätovne tlačidlo (2) na 4 sekundy.

Voľba typu plynu (G1)	
Rozsah nastaviteľných hodnôt	Výrobné nastavenie
nG - Metán lG - Kvapalný propán (GPL) Ci - Cina	Rovnaký ako typ plynu v použití

Príkion zapnutia (G2)	
Rozsah nastaviteľných hodnôt	Výrobné nastavenie
0 - 70 %	50%

3.6 PRESTAVBA KOTLA V PRÍPADE ZMENY PLYNU.

V prípade, že by bolo treba upraviť zariadenie k spaľovaniu iného plynu, než je ten, ktorý je uvedený na štítku, je nutné si vyžiadať súpravu so všetkým, čo je potrebné k tejto prestavbe. Tú je možné vykonať veľmi rýchlo. Zásahy spojené s prispôbením kotla typu plynu je treba zveriť do rúk poverenému technikovi (napr. zo Strediska Technickej Asistencie Immergas).

Pre prechod na iný plyn je nutné:

- odpojiť zariadenie od napätia;
- vymeniť trysky hlavného horáka, dávajúc pozor, aby medzi kolektorom plynu a tryskami boli umiestnené tesniace ružice, ktoré sú v dotácii súpravy;
- pripojiť prístroj znovu k napätiu;
- pomocou tlačidla zvoliť parameter príslušného typu plynu (G1) a potom zvoliť (Ng) v prípade napájania Metánom alebo (Lg) v prípade napájania GPL;
- regulovať nominálny tepelný výkon kotla;
- regulovať minimálny tepelný výkon kotla;
- regulovať minimálny tepelný výkon kotla vo fáze vyhrievania;
- regulovať (eventuálne) maximálny výkon vyhrievania;
- zaplombovať regulačné zariadenie prietoku plynu (pokiaľ by sa nastavenia mali zmeniť);
- po dokončení prestavby nalepte nálepku z prestavovanej súpravy do blízkosti štítku s údajmi. Na tomto štítku je potrebné pomocou nezmazateľnej fixky preškrtnúť údaje týkajúce sa pôvodného typu plynu.

Tieto regulácie sa musia vzťahovať na typ používaného plynu, dodržiujúc indikácie uvedené v tabuľke (Odst. 3.18).

3.7 KONTROLY, KTORÉ SÚ POTREBNÉ VYKONAŤ PO PRESTAVBE NA INÝ TYP PLYNU.

Potom, čo sa uistíte, že prestavba bola vykonaná pomocou trysiek o priemere predpísanom pre použitý typ plynu a bola vykonaná kalibrácia na príslušný tlak, je treba skontrolovať, že:

- nedochádza k návratu plameňa v spaľovacej komore;
- či plameň horáka nie je príliš vysoký a či je stabilný (neoddeľuje sa od horáka);
- skúšobné tlakové zariadenia pre kalibrovanie sú perfektne uzatvorené a nie sú prítomné straty plynu v okruhu.

Poznámka: všetky operácie spojené s nastavením kotlov musia byť vykonávané povereným technikom (napr. Zo Strediska Technickej Asistencie Immergas). Kalibrovanie horáka musí byť uskutočnené diferenciálnym manometrom tvaru „U“ alebo digitálnym, ktorý je zapojený do tlakovej zásuvky plynového ventilu (časť 4 Obr. 3-3), dodržiujúc hodnoty tlaku uvedené v tabuľke (Odst. 3.18) pre typ plynu, ku ktorému je kotol určený.

3.8 PRÍPADNÉ REGULÁCIE.

Poznámka: pre vykonanie regulácií na plynovom ventilu je potrebné odstrániť umelohmotnú čiapočku (6), po ukončení regulácií čiapočku opätovne nasadiť.

- Prípravné operácie kalibrovania.
 - Nastaviť parameter P4 na 0%.
 - Nastaviť parameter P5 na 99%.
- Aktivovať funkciu kominár.
 - Vstúpiť do modality „sanitárny kominár“ otvorením kohútika teplej sanitárnej vody.

Upozornenie: v prípade kotla predurčeného len na vyhrievanie je potrebné vykonať kalibrovanie funkcie kominár v modalite „vyhrievanie“.

- Regulácia tepelného nominálneho výkonu kotla.
 - Nastaviť výkon na maximum (99%) pomocou tlačidiel (5 a 6 Obr. 2-1).
 - Regulovať pomocou mosadznej matice (3 Obr. 3-3) nominálny výkon kotla, dodržiujúc hodnoty maximálneho tlaku uvedené v tabulkách (Odst. 3.18) podľa typu plynu; otáčaním v smere hodinových ručičiek sa tepelná výkonnosť zvyšuje, v protismere sa znižuje.

- Regulácia minimálneho tepelného výkonu kotla.

Poznámka: pokračovať len po tom, čo ste vykonali kalibrovanie nominálneho tlaku.

- Nastaviť výkon na minimum (0%) pomocou tlačidiel (5 a 6 Obr. 2-1).
- Regulovať minimálny tepelný výkon pôsobením na umelohmotnú skrutku s krížovou hlavou (2), ktorá sa nachádza na plynovom ventilu, udržiujúc mosadznú maticu zablockovanú (3);
- Vystúpiť z modality „Kominár“ a udržovať kotol vo funkcii.
- Regulácia minimálneho tepelného výkonu kotla vo fáze vyhrievania.

Poznámka: pokračovať len po tom, čo ste vykonali kalibrovanie minimálnej teploty kotla.



- Regulácia minimálneho tepelného výkonu vo fáze vyhrievania sa dosiahne modifikovaním parametra (P4), zvyšovaním hodnoty sa tlak zvyšuje, znižovaním sa tlak znižuje.
- Tlak, na ktorý má byť regulovaný minimálny tepelný výkon kotla vo fáze vyhrievania, nesmie byť nižší ako ten, ktorý je uvedený v tabulkách (Odst. 3.18).
- Regulácia (eventuálna) maximálneho tepelného výkonu kotla vo fáze vyhrievania.
 - Regulácia maximálneho tepelného výkonu vo fáze vyhrievania sa dosiahne modifikovaním parametra (P4), zvyšovaním hodnoty sa tlak zvyšuje, znižovaním sa tlak znižuje.
 - Tlak, na ktorý má byť regulovaný maximálny tepelný výkon kotla vo fáze vyhrievania, sa musí rovnať hodnotám, uvedeným v tabulkách (Odst. 3.18).

3.9 FUNKCIA POMALÉHO AUTOMATICKÉHO ZAPNUTIA S NAČASOVANOU RAMPOU.



Elektronická karta vo fáze zapnutia vykoná konštantnú dodávku plynu s tlakom rovnajúcemu sa nastavenému parametru „G2“.

3.10 FUNKCIA „KOMINÁR“.

Táto funkcia, pokiaľ je aktívna, núti kotol k variabilnému výkonu po dobu 15 minút.

V tomto stave sú vyradené všetky nastavenia a aktívna zostáva len bezpečnostný termostat a limitný termostat. Pre aktiváciu funkcie kominár je potrebné stlačiť tlačidlo Reset (1) po dobu 8 sekúnd bez prítomnosti sanitárnych žiadostí, jej aktivácia je signalizovaná indikáciou nábehovej teploty a symbolmi  a  ktoré blikajú.

Táto funkcia umožňuje technikovi skontrolovať parametre spaľovania. Keď je funkcia aktívna, je možné zvoliť, či sa bude vykonávať kontrola v stave vyhrievania regulovaním parametrov pomocou tlačidiel (5 a 6) alebo v stave sanitárnom otvorením ktoréhokoľvek kohútika teplej sanitárnej vody a regulovaním parametrov stále pomocou tlačidiel (5 a 6).

Fungovanie vo vyhrievaní alebo v sanitárnom stave je zobrazené prostredníctvom príslušných symbolov  alebo  ktoré blikajú.

Po ukončení kontrol deaktivovať funkciu stlačením tlačidla Reset (1) po dobu 8 sekúnd.

3.11 FUNKCIA CHRÁNIACA PRED ZABLOKOVANÍM ČERPADLA.

Kotol vybavený funkciou, ktorá spustí čerpadlo aspoň jedenkrát za 24 hodín na 30 sekúnd, aby sa znížilo riziko zablokovania v dôsledku dlhej nečinnosti.

3.12 FUNKCIA ZABLOKOVANIA TROJCESTNÉHO VENTILU.

Kotol je vybavený funkciou, ktorá každých 24 hodín aktivuje skupinu trojcestného motorizovaného ventilu, vykonávaním kompletného cyklu tak, aby sa predišlo jeho zablokovaniu počas dlhej nečinnosti.

3.13 FUNKCIA ZABRAŇUJÚCA ZAMRZNUTIU RADIÁTOROV.

Ak je voda spätného chodu zariadenia nižšia než 4°C, kotol sa uvedie do funkcie až pokým nedosiahne teplotu 42°C.

3.14 PERIODICKÁ AUTOKONTROLA ELEKTRONICKEJ KARTY.

Počas fungovania v modalite vyhrievania alebo s kotlom v stand-by sa funkcia aktivuje každých 18 hodín od poslednej previerky / napájanie kotla. V prípade fungovania v sanitárnej modalite sa autokontrola spustí do 10 minút po ukončení prebiehajúceho odberu a trvá približne 10 sekúnd.

Poznámka: počas autokontroly zostane kotol nečinný, vrátane signalizácií.

3.15 FUNKCIA SPOJENIA SO SLNEČNÝMI PANELMI.

V prípade integrácie ohrievania teplej sanitárnej vody so systémom slnečných panelov je pre správne fungovanie kotla v týchto podmienkach nevyhnutné nastaviť parameter P3 (sanitárny termostat) na „1“.



ES

3.16 DEMONTÁŽ PLÁŠŤA.

Pre uľahčenie údržby kotla je možné demontovať plášť podľa nasledujúcich jednoduchých pokynov (Obr. 3-4 / 3-5):

- 1 Odpojiť okrasný rám (a) z príslušných spodných drážok.
- 2 Odstrániť okrasný rám (a) z plášťa (c).

PL

TR

CZ

Legenda k obrázkom inštalácie:

a Jednotná identifikácia komponentu

SI

1 Sekvenčná identifikácia operácie, ktorú je treba vykonať

HU

RU

RO

IE

SK

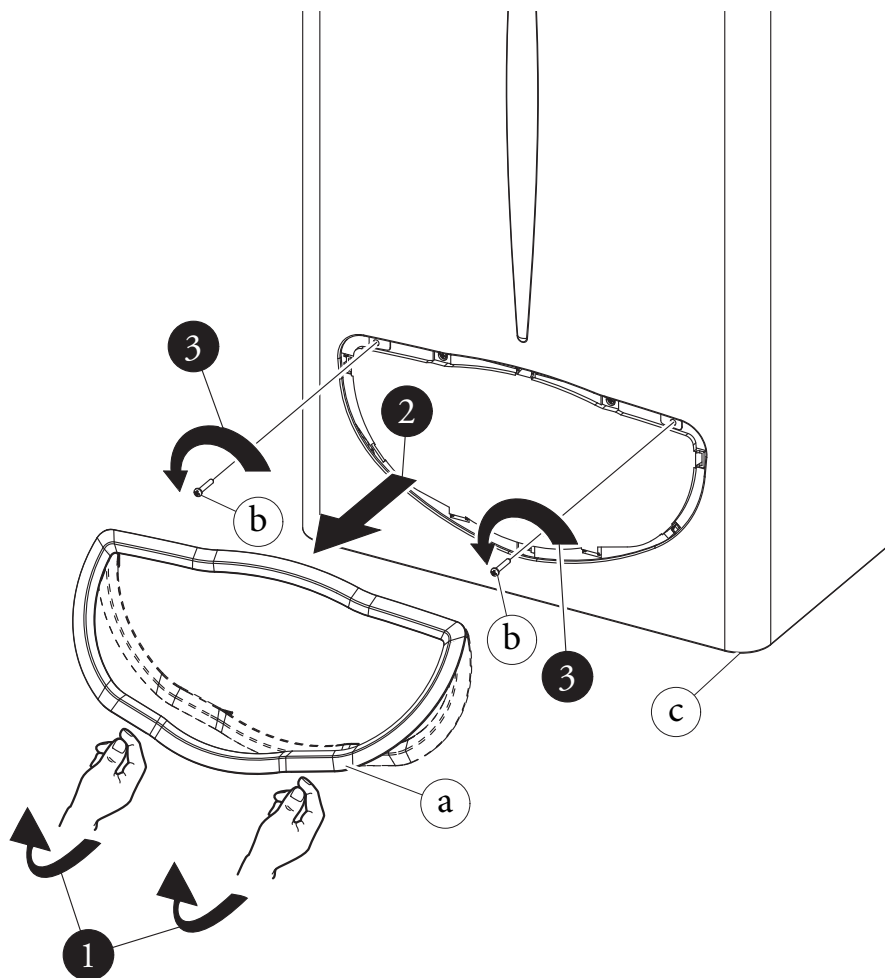
UA

- 3 Odskrutkovať 2 predné skrutky (b), ktoré pridržiajú plášť.

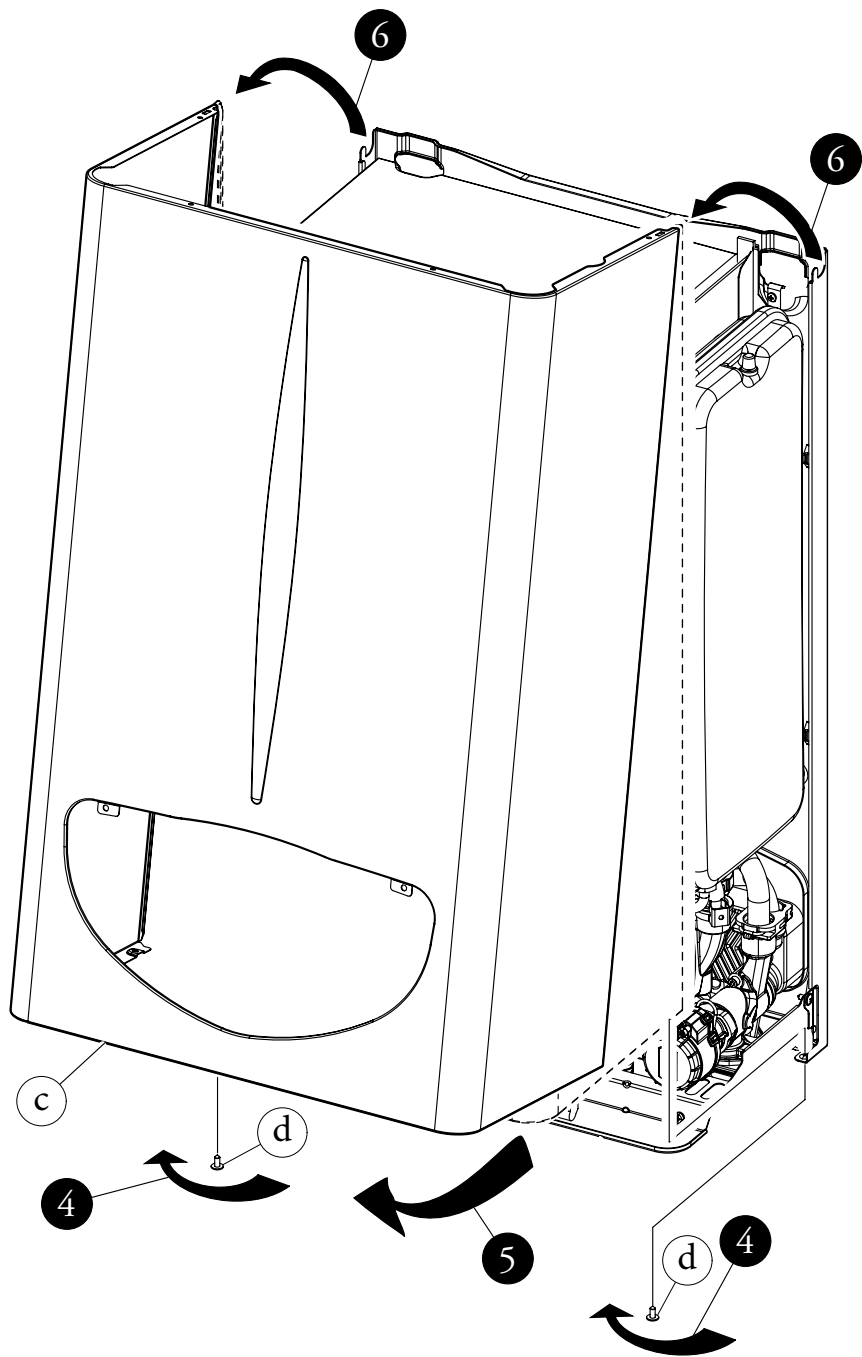
- 4 Odskrutkovať 2 spodné skrutky (d), ktoré pridržiajú plášť.

- 5 Potiahnuť plášťom smerom k sebe (c).

- 6 Zároveň zatlačiť plášťom (c) smerom nahor, aby sa uvoľnil z háčkov.



- ES
- PL
- TR
- CZ
- SI
- HU
- RU
- RO
- IE
- SK
- UA





3.17 ROČNÁ KONTROLA A ÚDRŽBA PRÍSTROJA.

Najmenej raz do roka je potrebné vykonať nasledujúce kontrolné a údržbové kroky.

- Vyčistiť bočný výmenník spalín.
- Vyčistiť hlavný horák.
- Zrakom skontrolovať neprítomnosť poškodenia alebo korózie v zariadení prerušenie ťahu-zariadenie proti vetru.
- Skontrolovať pravidelnosť zapalovania a fungovania.
- Preveriť správnosť kalibrovanie horáka v sanitárnej (keď je kotol zapojený k jednotke vonkajšieho bojlera) fáze a vo vyhrievaní.
- Preveriť správne fungovanie riadiacich a ovládacích prvkov prístroja, a to predovšetkým:
 - funkciu hlavného elektrického spínača umiestneného mimo kotla;
 - zásah regulačného termostatu zariadenia;
 - zásah regulačného sanitárneho termostatu (keď je kotol zapojený k jednotke vonkajšieho bojlera).



- Skontrolovať tesnosť plynového okruhu prístroja a vnútorného zariadenia.
- Skontrolovať zásah zariadenia v prípade chýbajúceho plynu, kontrola ionizačného plameňa, čas zásahu musí byť nižší než 10 sekúnd.
- Zrakom skontrolovať neprítomnosť strát vody a oxidácie na/v spojeniach.
- Zrakom skontrolovať, či vývod bezpečnostných vodovodných ventilov nie je zapchatý.
- Skontrolovať naplnenie expanznej nádoby po tom, čo bolo vykonané zníženie tlaku na hodnotu nula (čitateľné na manometri kotla), to znamená 1,0 bar.
- Preveriť, či je statický tlak v systéme (za studena a po opätovnom napustení systému pomocou plniaceho kohútika) medzi 1 a 1,2 barmi.
- Zrakom skontrolovať, či bezpečnostné a kontrolné zariadenia nie sú poškodené a/alebo skratované, a to predovšetkým:
 - bezpečnostný termostat teploty;
 - presostat vody;
 - termostat kontroly výfuku spalín.
- Skontrolovať stav a celistvosť elektrického systému, a to predovšetkým:
 - káble elektrického napájania musia byť uložené v priechodkách;
 - nesmú na nich byť stopy po spálení alebo zadymení.

Poznámka: pri pravidelnej údržbe prístroja je vhodné vykonať aj kontrolu a údržbu tepelného zariadenia v súlade s požiadavkami platnej smernice.

3.18 VARIABILNÝ TEPELNÝ VÝKON.

TEPELNÝ VÝKON (kW)	TEPELNÝ VÝKON (kcal/h)		METÁN (G20)			BUTÁN (G30)			PROPÁN (G31)		
			PRIETOK PLYNU HORÁKA (m ³ /h)	TLAK TRYSIEK HORÁKA (mbar)	TLAK TRYSIEK HORÁKA (mm H ₂ O)	PRIETOK PLYNU HORÁKA (kg/h)	TLAK TRYSIEK HORÁKA (mbar)	TLAK TRYSIEK HORÁKA (mm H ₂ O)	PRIETOK PLYNU HORÁKA (kg/h)	TLAK TRYSIEK HORÁKA (mbar)	TLAK TRYSIEK HORÁKA (mm H ₂ O)
23,8	20468		2,77	13,50	137,7	2,07	27,70	282,5	2,03	35,70	364,0
23,0	19780		2,67	12,68	129,3	2,00	25,95	264,6	1,96	33,43	340,9
22,0	18920		2,56	11,69	119,2	1,91	23,86	243,3	1,88	30,74	313,4
21,6	18550		2,51	11,28	115,1	1,87	22,99	234,5	1,84	29,62	302,1
20,0	17200		2,33	9,86	100,6	1,74	20,00	204,0	1,71	25,76	262,7
19,0	16340		2,22	9,01	91,9	1,66	18,22	185,8	1,63	23,46	239,3
18,0	15480	VYHRIEV + SANIT	2,11	8,21	83,7	1,57	16,54	168,7	1,55	21,29	217,1
17,0	14620		2,00	7,44	75,8	1,49	14,94	152,4	1,47	19,22	196,0
16,0	13760		1,89	6,70	68,4	1,41	13,43	137,0	1,38	17,27	176,1
15,0	12900		1,77	6,01	61,3	1,32	12,00	122,4	1,30	15,43	157,3
14,0	12040		1,66	5,35	54,5	1,24	10,65	108,6	1,22	13,68	139,5
13,0	11180		1,55	4,72	48,1	1,16	9,38	95,6	1,14	12,04	122,8
12,0	10320		1,44	4,12	42,0	1,08	8,18	83,4	1,06	10,50	107,0
11,0	9460		1,33	3,55	36,2	0,99	7,06	72,0	0,98	9,05	92,2
10,0	8600		1,22	3,02	30,8	0,91	6,01	61,3	0,89	7,69	78,4
9,5	8170		1,16	2,76	28,2	0,87	5,51	56,2	0,85	7,05	71,9
9,4	8084		1,15	2,71	27,7	0,86	5,41	55,2	0,85	6,92	70,6
7,0	6020	SANIT	0,88	1,60	16,3	0,65	3,30	33,7	0,64	4,20	42,8

Poznámka: prietoky plynu sa vzťahujú na tepelný výkon (výhrevnosť), ktorý je nižší než teplota 15°C a tlak 1013 mbar. Hodnoty tlaku na horáku sú uvedené vo vzťahu k použitiu plynu pri teplote 15°C.

3.19 PARAMETRE SPALOVANIA.

		G20	G30	G31
Priemer plynovej trysky	mm	1,30	0,78	0,78
prívodný tlak	mbar (mm H ₂ O)	20 (204)	29 (296)	37 (377)
Celkové množstvo spalín pri nominálnom výkone	kg/h	74	73	74
Celkové množstvo spalín pri minimálnom výkone	kg/h	65	61	64
CO ₂ pri Kv. Nom./Min.	%	4,95 / 1,70	5,80 / 2,10	5,65 / 2,00
CO pri 0% O ₂ pri Kv. Nom./Min.	ppm	62 / 76	100 / 100	56 / 106
NO _x pri 0% O ₂ pri Kv. Nom./Min.	mg/kWh	180 / 125	310 / 128	255 / 124
Teplota spalín pri nominálnom výkone	°C	94	96	94
Teplota spalín pri minimálnom výkone	°C	82	83	81

3.20 TECHNICKÉ ÚDAJE.

Nominálna tepelná kapacita	kW (kcal/h)	26,2 (22492)
** Minimálna sanitárna tepelná kapacita	kW (kcal/h)	8,3 (7116)
Minimálna tepelná kapacita vyhrievania	kW (kcal/h)	10,9 (9357)
Nominálny tepelný výkon (úžitkový)	kW (kcal/h)	23,8 (20468)
** Minimálny sanitárny tepelný výkon (úžitkový)	kW (kcal/h)	7,0 (6020)
Minimálny tepelný výkon vyhrievania (úžitkový)	kW (kcal/h)	9,4 (8084)
Úžitková tepelná účinnosť pri nominálnom výkone	%	91,0
Úžitková tepelná účinnosť pri 30% zaťažení nominálneho výkonu	%	89,3
Tepelné straty na plášti s horákom Off/On	%	2,30 / 1,20
Tepelné straty na komíne s horákom Off/On	%	6,70 / 0,09
Max. prevádzkový tlak vo vyhrievacom okruhu	bar	3
Max. prevádzková teplota vo vyhrievacom okruhu	°C	90
Nastaviteľná teplota vyhrievania	°C	35 - 85
Celkový objem expanznej nádoby zariadenia	l	4,0
Naplnenie expanznej nádoby	bar	1
Obsah vody v generátore	l	2,5
Využitelný výtlak pri prietoku 1000 l/h	kPa (m H ₂ O)	24,52 (2,5)
Úžitkový tepelný výkon produkcie teplej vody	kW (kcal/h)	23,8 (20468)
** Regulácia teploty teplej sanitárnej vody	°C	10 - 60
** Obmedzovač sanitárneho prietoku o 2 baroch	l/min	7,1
** Min. tlak (dynamický) sanitárneho okruhu	bar	0,3
** Max. prevádzkový tlak v sanitárnom okruhu	bar	10
** Minimálny odtok teplej sanitárnej vody	l/min	1,5
* Špecifický prietok „D“ UB Immergas 80 l (ΔT 30°C) v súlade s EN 625	l/min	16,7
* Špecifický prietok „D“ UB Immergas 105 l (ΔT 30°C) v súlade s EN 625	l/min	18,3
* Špecifický prietok „D“ UB Immergas 120 l (ΔT 30°C) v súlade s EN 625	l/min	19,3
* Špecifický prietok „D“ UB Immergas 200 l (ΔT 30°C) v súlade s EN 625	l/min	24,7
Kapacita konštantnej dodávky s UB Immergas (ΔT 30°C)	l/min	11,4
Hmotnosť plného kotla	kg	28,0
Hmotnosť prázdneho kotla	kg	25,5
Elektrické zapojenie	V/Hz	230/50
Nominálny príkon	A	0,44
Inštalovaný elektrický výkon	W	95
Príkon obehového čerpadla	W	87
Ochrana elektrického zariadenia prístroja	-	IPX4D
Odpor dymového okruhu kotla	Pa	1,3
Trieda NO _x	-	3
NO _x vážené	mg/kWh	139
CO vážené	mg/kWh	52
Typ prístroja	B11BS	
Kategória	II2H3+	

- Hodnoty teploty spalín sa vzťahujú na vstupnú teplotu vzduchu 15°C.
- Údaje týkajúce sa charakteristík teplej sanitárnej vody sa vzťahujú na dynamický vstupný tlak 2 barov a na vstupnú teplotu 15°C; hodnoty sú merané priamo na výstupe kotla a je treba zobrať do úvahy, že pre získanie týchto údajov je potrebné miešanie so studenou vodou.

- Maximálny hluk vydávaný počas fungovania kotla je <55 dBA. Meranie hladiny hluku prebieha v poloakustickej mŕtvej komore u kotla zapnutého na maximálny tepelný výkon, s predĺženým dymovým systémom v súlade s normami výroby.

- * Špecifický prietok „D“: prietok teplej sanitárnej vody odpovedajúci priemernému zvýšeniu teploty o 30 K, ktorý môže kotol dodať v dvoch po sebe nasledujúcich dodávkach.
- ** Keď je kotol zapojený k jednotke vonkajšieho bojlera.





1 МОНТАЖ КОТЛА

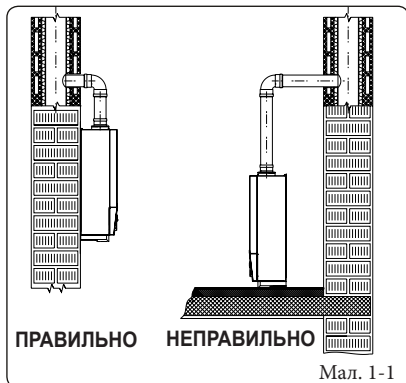
1.1 ЗАПОБІЖНІ ЗАХОДИ ПІД ЧАС МОНТАЖУ.

Котел Mini Nike X 24 3 E призначений виключно для настінного монтажу; він служить для опалення приміщень та виробництва гарячої сантехнічної води для побутових потреб, тощо.

В разі настінного монтажу стіна має бути гладкою без виступів або впадин, щоб забезпечувався доступ до задньої панелі котла. Котел абсолютно не призначений для підлогового монтажу (Мал. 1-1).

Тільки досвідчений та кваліфікований сантехник уповноважений виконувати монтаж газових котлів Immergas. Монтаж має виконуватися у відповідності зі стандартами, чинним законодавством і з дотриманням місцевих вимог. Монтаж котлу Mini Nike 24 3 E, який працює на зрідженому нафтовому газі – пропані, бутані (GPL), має відповідати нормам для типів газу з в'язкістю, яка перевищує в'язкість повітря (в якості приклада, інформація в якому не вважатиметься вичерпною, нагадуємо про те, що забороняється монтаж газового обладнання у приміщеннях, чий рівень підлоги не перевищує середній рівень зовні у сільській місцевості).

Перш ніж установити агрегат, необхідно перевірити його цілісність; у разі сумнівів негайно зверніться до постачальника. Елементи упаковки (скоби, цвяхи, пластикові пакети, пінопласти, тощо.) вважаються джерелами небезпеки, тому слід видалити їх у місця, недоступні для дітей. Якщо агрегат встановлюється всередині або між меблями, необхідно залишити достатній простір для звичайного технічного обслуговування; рекомендується залишити 3 см від корпусу котла до вертикальних стінок меблів. Зверху та знизу котла має залишитися простір для проведення операцій з водопровідних підключень та під'єднання димових труб. Також дуже важливо слідкувати, щоб вентиляційна решітка не була затуленою. Біля агрегату не повинні знаходитися ніякі легкозаймисті речі (папір, дрантя, пластик, полістирол, тощо). Не рекомендується встановлювати по під котлом електропобутову техніку, тому що їй може бути спричинене uszkodження через спрацювання запобіжного клапану (якщо він не під'єднаний як слід до зливної лійки), або у випадку витоків з гідравлічних фітінгів; якщо таке небажане встановлення все ж станеться, виробник відхиляє будь-яку відповідальність за збитки, спричинені електропобутовим приладами.



Мал. 1-1

У разі порушень в роботі, поломок або неефективної роботи необхідно вимкнути агрегат та звернутися до уповноваженого фахівця (наприклад, у Сервісний Технічний Центр Immergas, де Вам нададуть кваліфіковану допомогу або забезпечать оригінальні запасні частини). Тому не намагайтеся ремонтувати або проводити будь-які операції на котлі самостійно. Недотримання цих вимог накладає персональну відповідальність на власника котла та позбавляє його гарантії на котел.

• Правила монтажу:

- Такі котли не призначені для монтажу у спальнях або в приміщеннях з ванною та душем. Не можна їх встановлювати також у приміщеннях з відкритими камінами без притоку власного повітря. Температура у приміщеннях з встановленими котлами не повинна знижуватися менше 0°C. Котли не мають піддаватися дії атмосферних агентів.
- Котли з відкритою камерою типу В не повинні встановлюватися в приміщеннях, де ведеться торгова, ремісничка або промислова діяльність, внаслідок якої утворюються пара або летючі речовини (напр., пари кислот, клею, фарб, розчинників, палива, тощо), а також пил (напр., пил внаслідок деревообробки, вугільний, цементний пил, тощо), які негативно впливають на компоненти агрегату та його справну роботу.

Увага: монтаж котла на стіні має гарантувати стійке та надійне його закріплення.

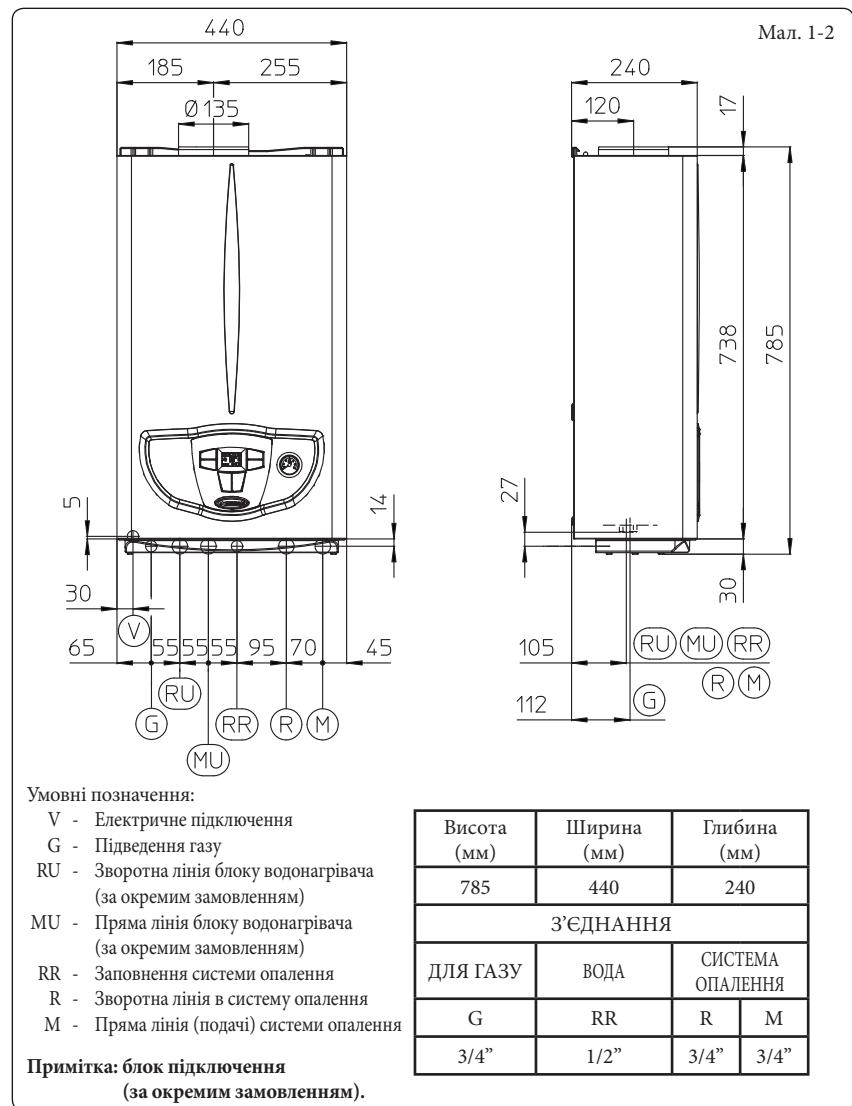
Дюбелі (стандартне постачання) використовуються виключно для закріплення котла до стіни при наявності утримуючої скоби або кріпильного шаблону; вони гарантують надійне утримання котла тільки, якщо правильно вставлені (за технічними правилами) в стіни з суцільної або напівсуцільної цегли. Якщо стіни виконані з цегли або блоків з отворами, переділів обмеженої статичності, або, в будь-якому разі, з іншими типами кладки відносно до вказаних, необхідно попередньо зробити статичну перевірку навантажувальної здатності.

Примітка: Гвинти для дюбелю з шестикутною голівкою, які знаходяться в блістерній упаковці, мають використовуватися виключно для закріплення відповідної скоби до стіни.

Ці котли використовуються для нагрівання води до температури нижче, ніж температура кипіння при атмосферному тиску.

Котли мають підключатися до установи опалення та до мережі водопостачання, які відповідатимуть їхнім показникам та потужності.

1.2 ОСНОВНІ РОЗМІРИ.



Мал. 1-2

Умовні позначення:

- V - Електричне підключення
- G - Підведення газу
- RU - Зворотна лінія блоку водонагрівача (за окремим замовленням)
- MU - Прямая лінія блоку водонагрівача (за окремим замовленням)
- RR - Заповнення системи опалення
- R - Зворотна лінія в систему опалення
- M - Прямая лінія (подачі) системи опалення

Примітка: блок підключення (за окремим замовленням).

Висота (мм)	Ширина (мм)	Глибина (мм)	
785	440	240	
З'ЄДНАННЯ			
ДЛЯ ГАЗУ	ВОДА	СИСТЕМА ОПАЛЕННЯ	
G	RR	R	M
3/4"	1/2"	3/4"	3/4"

1.3 ПІДКЛЮЧЕННЯ.

Підключення газу (агрегат категорії П_{2H3+}). Наші котли можуть працювати на природному газі - метані (G20) та зрідженому нафтовому газі G.P.L. (пропані, бутані). Труби підведення газу повинні мати такий самий або більший діаметр, що й з'єднання котла 3/4" G. Перш ніж виконувати підключення газу, необхідно ретельно очистити всередині всі трубопроводи для підведення палива, щоб цілком видалити можливі забруднення, що можуть завадити справній роботі котла. Крім того, необхідно завжди перевіряти, щоб газ з мережі постачання відповідав тому типу газу, на який налагоджено котел (див. заводську таблицю даних на котлі). Якщо вони різні, необхідно провести переналадження котла на інший тип газу (див. переналадження агрегату відповідно до іншого типу газу). Також важливо перевірити динамічний тиск газу в мережі (метану або G.P.L.), звідки газ подається на котел, оскільки недостатній тиск може вплинути на потужність котла, викликаючи незручності для користувача. Переконайтеся у коректному підключенні газового вентиля, виконуючи послідовність з монтажу, як показано на малюнку. Розміри труби для підведення газу мають відповідати вимогам чинного законодавства, щоб гарантувати правильні витрати газу на паливнику, в тому числі при роботі котла на максимальній потужності, а також гарантувати експлуатаційні показники котла (технічні характеристики). Система під'єднання має відповідати чинним нормам.

Якість газу. Даний котел призначений для роботи на газовому паливі, що не містить забруднень, тому установка газового фільтра на вході газу в котел є обов'язковою.

Баки для зберігання (якщо газ живлення подається зі сховищ GPL).

- Може трапитися, що в нових баках для зберігання GPL залишаються сліди інертних газів (азоту), які виснажують суміш, що подається на котел, викликаючи порушення в роботі.
- Склад суміші GPL можна перевіряти під зберігання у баках, визначаючи шари її компонентів. Це може викликати зміни у теплотворності палива, яке подається в агрегат, внаслідок чого змінюються експлуатаційні показники самого котла.

Гідрравлічне підключення.

Увага: щоб гарантія на первинний теплообмінник залишалася в силі, перш ніж виконувати гідрравлічне підключення до котла, ретельно очистіть всю теплову систему (трубопроводи, корпуси нагрівачів, тощо) за допомогою спеціальних засобів для витравлювання або для видалення накипу, щоб звільнити їх від технологічних залишків, які можуть завадити справній роботі системи.

Згідно до чинного законодавства вимагається хімічна обробка води у тепловому контурі з метою запобігання утворенню накипу.

Гідрравлічні підключення мають виконуватися раціонально з застосуванням з'єднань на шаблоні котла. Злив запобіжного клапану котла має під'єднуватися до відповідної систему відводу. Інакше, якщо спрацювання зливного клапану призведе до zalивання приміщення, виробник котла не нестимуть відповідальності.

Увага: Щоб забезпечити тривалу та ефективну роботу котла, рекомендується встановити комплект «дозатору поліфосфатів» за умови води з характеристиками високою здатності для утворення вапнякових відкладень. Відповідно до чинних норм, обробці підлягає вода, жорсткість якої перевищує 25° за французькою системою, для опалювальної системи, та перевищує 15° за французькою системою для контуру ГВП. Вимагається хімічна обробка кондиціонуванням для потужностей < 100 кВт або обробка пом'якшенням для потужностей > 100 кВт.

Електричне підключення. Котел «Mini Nike X 24 3 E» відповідає стандартам захисту IPX4D для всіх компонентів. Електробезпеку агрегату тільки при правильному та ефективному підключенні до установки заземлення, яку виконано з дотриманням чинних норм безпеки.

Увага: Компанія Immergas S.p.A. відхиляє будь-яку відповідальність за збитки майну або травмування особам, викликані відсутністю ефективного заземлення котла або недотриманням правил роботи з електроустановками.

Переконайтеся також в тому, що параметри електричної установки відповідають максимальній споживаній потужності котла, вказаної на заводській таблиці з даними на самому котлі. Котли постачаються з силовим кабелем типу «X» без вилки. Вилка шнуру живлення має вставлятися в розетку електричної мережі 230V ±10% / 50Гц із правильною полярністю «фаза-нуль» (L-N) і заземленням. У такій мережі має бути передбачений двополюсний вимикач, з класом III перенапруги. Щоб виконати заміну силового кабелю, зверніться до фахівця (наприклад, в Уповноважений Сервісний Центр Immergas). Шнур живлення має відповідати передбаченому маршруту. Якщо необхідно замінити мережні плавкі запобіжники на електронній платі керування, використовуйте швидкі плавкі запобіжники 3,15A. Для електроживлення приладу ніколи не використовуйте адаптери, розгалужувачі або подовжувачі.

1.4 ПРИСТРОЇ ДИСТАНЦІЙНОГО КЕРУВАННЯ ТА КІМНАТНІ ХРОНОТЕРМОСТАТИ (ЗА ОКРЕМИМ ЗАМОВЛЕННЯМ).

Котел може працювати з кімнатними хронотермостатами або пристроями дистанційного керування, які постачаються за окремим замовленням.

Всі хронотермостати Immergas можуть під'єднуватися за допомогою лише 2 дротів. Уважно ознайомтеся з інструкціями з монтажу та використання пристрою з цього комплексу.

• Цифровий хронотермостат On/Off (Увімкн/Вимкн) (Мал. 1-5). За допомогою хронотермостату можна:

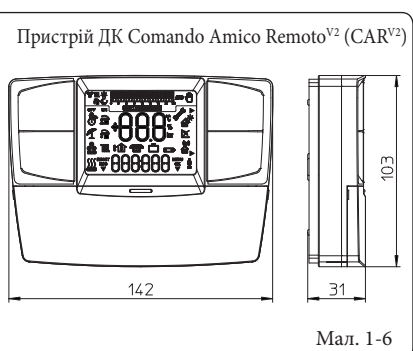
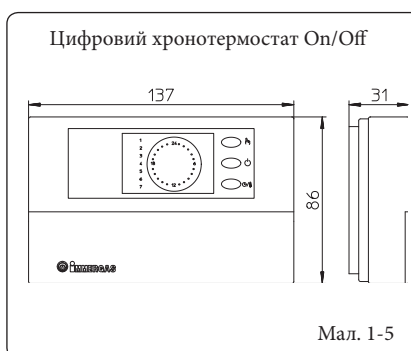
- Задати два значення для температури в приміщенні: одне – для температури вдень (температура comfort), інше – для температури вночі (зменшена температура);
- задати до 4 різних тижневих програм включно для увімкнення та вимкнення;
- вибрати бажаний стан роботи з заданих альтернатив:
- забезпечити безперервну роботу при темп. comfort.
- забезпечити безперервну роботу при зменшеній темп.
- забезпечити безперервну роботу при температурі проти замерзання, яку можна регулювати.

Для живлення хронотермостату знадобляться 2 лужні батарейки 1,5В типу LR 6;

- Пристрій дистанційного керування Comando Amico Remoto^{V2} (CAR^{V2}) з функцією кліматичного хронотермостату. Панель пристрою ДК CAR^{V2} дозволяє користувачу скористатися всіма тими функціями, про які йшлося у попередньому параграфі, а також контролювати та мати під рукою всю важливу інформацію про роботу котла та теплової системи, з можливістю зручно змінювати попередньо задані параметри з власного місця, а не з місця, де саме встановлено котел. Панель пристрою ДК оснащена самодіагностикою для відображення на дисплеї наявних неполадок та порушень в роботі котла. Кліматичний хронотермостат, збудований в панель пристрою ДК, забезпечує налаштувати температуру подачі в системі згідно до реальних потреб приміщення для обігріву, з метою отримання бажаної температури з великою точністю і, тобто, з помітним заощадженням витрат. Живлення на хронотермостат подається безпосередньо з котла за допомогою тих самих 2 дротів, які використовуються для передавання даних між котлом і хронотермостатом.

Увага: Якщо система розподілена на зони за допомогою спеціального комплексу, пристрій CAR^{V2} має використовуватися з вимкненою власною функцією кліматичного терморегулювання, тобто, необхідно встановити його в режим On/Off.

Електричне підключення пристрою ДК Comando Amico Remoto^{V2} або хронотермостату On/Off (за окремим замовленням). Описані надалі дії мають виконуватися тільки після відключення напруги від котла. Наявний термостат або кімнатний хронотермостат On/Off мають підключатися до затисків 40 та 41, виймаючи перемичку X40 (Мал. 3-2). Переконайтеся в тому, що контакт термостату On/Off належить до





«зачищеного» типу, тобто, не залежить від напруги в мережі, в іншому випадку це призведе до пошкодження електронної плати керування. Найважчий цифровий пристрій ДК Comando Amico Remoto² має підключатися до затисків 40 та 41, виймаючи перемичку X40 на електронній платі (у котлі) та слідкуючи, щоб не поміняти місцями полюси, (Мал. 3-2).

Увага: При використанні цифрового пристрою ДК Comando Amico Remoto² або будь-якого хронотермостату On/Off, необхідно підготувати дві окремі лінії, згідно чинному законодавству щодо електричних систем. Забороняється використання трубопроводів котла як заземлювачі електричної або телефонної установки. Перевірте всі ці факти, перш ніж подати на котел електричне живлення.

1.5 ЗОВНІШНІЙ ДАВАЧ (ЗА ОКРЕМИМ ЗАМОВЛЕННЯМ).

Котел може також працювати із зовнішнім давачем (Мал. 1-7), який постачається за окремим замовленням.

Давач може підключатися безпосередньо до електричної системи котла, дозволяючи автоматично зменшувати максимальну температуру в системі опалення, залежно від зовнішньої температури, яку він вимірює. Підключений зовнішній давач працює завжди і не залежить від наявності або типу використовуваного кімнатного хронотермостату. Залежність між температурою у системі опалення і зовнішньою температурою визначається позицією перемикача на панелі керування котла відповідно до кривих на діаграмі (Мал. 1-8). Електричне підключення зовнішнього давача має виконуватися до затисків 38 і 39 на електронній платі котла (Мал. 3-2).

1.6 ВЕНТИЛЯЦІЯ ПРИМІЩЕНЬ.

У приміщеннях для встановлення котла має відбуватися протік повітря, необхідний для забезпечення справного згоряння газу та вентиляції власне приміщення. Природний потік повітря має відбуватися безпосередньо через:

- постійно існуючі отвори у стінах приміщення, яке повинне вентилуватися, з виходом назовні;
- вентиляційні канали одинарні або колективні розгалужені.

Повітря для вентиляції має відбиратися безпосередньо іззовні, з місць без шкідливих викидів. Природний потік повітря дозволяється також опосередкованим шляхом через відбір повітря з приміщення, суміжного з приміщенням для вентиляції. Додаткову інформацію щодо вентиляції приміщень шукайте у відповідних нормативах.

Відведення відпрацьованого повітря. У приміщеннях з працюючими газовими агрегатами може знадобитися не тільки подача повітря для згоряння, та також відведення відпрацьованого повітря, з подальшим забором чистого повітря у тому ж обсязі. Це має організуватися згідно до чинного законодавства та технічних норм.

1.7 ДИМОВІ КАНАЛИ.

Газові агрегати, оснащені штуцерами для труб відведення димових газів, мають безпосередньо під'єднуватися до справних та ефективно працюючих димарів або димових труб. Тільки у випадку їхньої відсутності дозволяється відведення продуктів згоряння назовні, дотримуючись чинного законодавства відносно терміналів тяги, а також місцевих чинних норм.

Підключення димарів або димових труб.

З'єднання агрегатів з димарями або димовими трубами відбувається через димові канали. При з'єднанні з існуючими димовими трубами необхідно переконатися у чистоті останніх, тому що наявні технологічні забруднення, відділяючись від стінок під час роботи, можуть закрити прохід димовим газом, викликавши ситуації надзвичайної небезпеки для користувача.

Димові канали мають під'єднуватися до димові труби або димаря в тому ж самому приміщенні, де встановлено агрегат, або у суміжному приміщенні, якщо воно відповідає вимогам норми.

1.8 ДИМОВІ ТРУБИ / ДИМАРИ.

Для агрегатів з природною тягою підійдуть одинарні димові труби або колективні димарі з розгалуженнями.

Одинарні димові труби. Внутрішні розміри деяких типів одинарних димових труб містяться в нормативній документації. Якщо фактичні характеристики системи не відповідають умовам застосування або значенням з таблиці, слід зробити для димаря, відповідно до вимог чинного законодавства.

Димові труби колективні розгалужені. У багатоповерхових будівлях, з метою відведення продуктів згоряння через природну тягу, дозволене використання колективних димових труб з розгалуженням. Розгалужені димові труби для нової будівлі мають проектуватися за чітко визначеними розрахунками, згідно до чинного законодавства.

Дахові димарі. Даховим димарем називають пристрій у верхній частині одинарного димаря або колективного димаря з розгалуженням. Завдяки цьому пристрою полегшується відведення продуктів згоряння, навіть при несприятливих погодних умовах, та відкладення сторонніх предметів. Від має відповідати вимогам чинних нормативів.

Висота над дахом відповідає вищій точці димаря/димової труби, незалежно від дахових димарів, та має знаходитися поза «зоною зворотного потоку», щоб унеможливити утворення протитиску, який заважатиме вільному відведенню в атмосферу продуктів згоряння. Тому необхідно дотримуватися мінімальних значень висоти, наведених на малюнках нормативів, в залежності від нахилу скату.

Безпосереднє відведення назовні. В агрегатах з природною тягою, які можуть з'єднуватися з димарем або димовою трубою, передбачене відведення продуктів згоряння безпосередньо назовні, через канали, які перетинають периметральні стіни будівлі. Викид димових газів відбувається через трубопровід відведення, який назовні під'єднаний до терміналу тяги.

Трубопровід відведення димових газів.

Трубопровід для відведення димових газів має відповідати вимогам для димових каналів та розпорядженням чинного технічного законодавства.

Розташування терміналів тяги.

Термінали тяги мають:

- розташовуватися по периметру зовнішніх стін будівлі;
- розташовуватися так, щоб у відстанях враховувалися мінімальні величини, передбачені чинними технічними нормами.

Викид продуктів згоряння в агрегатах з примусовою тягою в обмеженому просторі з відкритим дахом. В закритих з усіх боків просторах з відкритим дахом (вентиляційні колодці, внутрішні дворики, тощо), дозволяється безпосередній викид продуктів згоряння з газових агрегатів з природною або примусовою тягою при тепломості від 4 до 35 кВт, за умови дотримання чинного технічного законодавства.

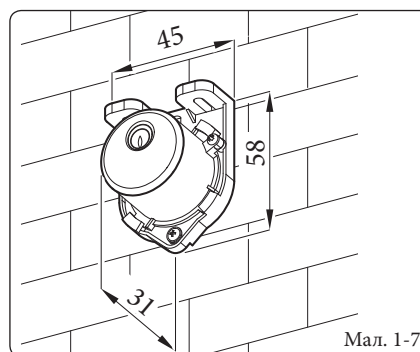
Увага: забороняється виключати з роботи пристрій контролю за викидом димів. В разі ушкодження будь-якого компоненту такого пристрою обов'язково слід замінити його на оригінальний. Якщо пристрій контролю за викидом димів спрацьовує занадто часто, слід перевірити трубопровід для відведення відпрацьованих газів та вентиляцію у приміщенні з котлом.

1.9 ЗАПОВНЕННЯ СИСТЕМИ.

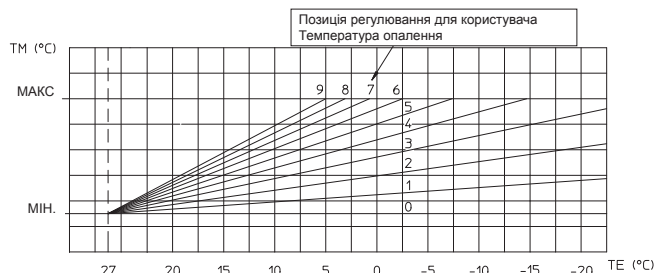
Після підключення котла виконайте заповнення системи опалення за допомогою крану заповнення котла (Мал. 2-2). Заповнення виконується повільно для забезпечення випуску повітря з води через повітряні клапани-вантузи котла та системи опалення. Котла обладнаний автоматичним повітряним клапаном-вантузом, який знаходиться на циркуляційному насосі. Відкрити випускні вентиля на радіаторних батареях. Випускні вентиля на радіаторних батареях слід закрити, як тільки з них почне виходити лише вода. Закрити кран заповнення котла, коли на манометрі котла з'явиться 1,2 бар.

Примітка: від час цих дій вмикайте з деякими інтервалами насос за допомогою головного вимикача на щитку. Стравіть повітря з циркуляційного насосу, розкручуючи передню кришку та підтримуючи двигун у робочому стані.

Після виконаних дій знову закрутити кришку.



Мал. 1-7



Мал. 1-8

1.10 ПУСК ГАЗОВОЇ СИСТЕМИ.

Для пуску газової системи необхідно:

- відкрити вікна та двері;
- зробити все, щоб уникнути іскор та вільного полум'я;
- стравити повітря із газових труб;
- перевірити щільність внутрішнього газового трубопроводу, згідно до наведених нормами вказівок.

1.11 ПУСК КОТЛА (РОЗПАЛЮВАННЯ).

Для видачі Декларації відповідності, передбаченої законодавством, слід виконати такі дії для пуску котла:

- перевірити щільність внутрішнього газового трубопроводу, згідно до наведених нормами вказівок.
- перевірити відповідність використуваного газу з типом газу, на який налаштований котел;
- увімкнути котел та переконатися у коректному запалюванні;
- Переконатися, що витрати газу та тиск газу відповідають наведеним в брошюрі даним (пар. 3.18);
- перевірити правильну вентиляцію у приміщеннях;
- перевірити наявну тягу під час нормальної роботи котла, наприклад, за допомогою тягоміру, який розташовано відразу ж на виході продуктів згоряння з агрегату;
- переконатися у відсутності в приміщенні зворотного потоку продуктів згоряння, також при роботі наявних електроventильторів;
- переконатися, що запобіжний пристрій спрацює у випадку припинення подачі газу і перевірити час його спрацювання;
- перевірити спрацювання головного вимикача на вході котла.

Навіть, якщо лише одна з таких перевірок виявила проблеми, забороняється запускати котел в роботу.

Примітка: Початкові перевірки котла мають виконуватися досвідченим фахівцем. Термін дії гарантії розпочинається з дати такого випробування.

Свідоцтво початкового випробування та гарантійний талон видаються користувачеві.

1.12 ЦИРКУЛЯЦІЙНИЙ НАСОС.

Котли серії Mini Nike X 24 3 E оснащені вбудованим циркуляційним насосом з електричним регулятором швидкості у трьох позиціях. Коли циркуляційний насос працює на першій швидкості, котел працює некоректно. Для оптимальної роботи котла рекомендується в нових установках (з однією трубою та модульним) вмикати циркуляційний насос на максимальну швидкість. У циркуляційному насосі вже передбачений конденсатор.

Розблокування насоса (за необхідності).

Якщо насос заблоковано у зв'язку з тривалим простоем, необхідно відкрутити передню кришку та повернути викруткою вал двигуна. Будьте особливо обережні під час цієї операції, щоб не ушкодити двигун.

Регулювання байпасу (поз. 20 Мал. 1-10 В разі необхідності можна відрегулювати клапан байпас під потреби власної системи, від мінімуму (байпас виключено) до максимуму (байпас задіяно), як показано на графіку (Мал. 1-9).

Відрегулювати викруткою, при обертанні її за годинниковою стрілкою байпас буде задіяний, проти годинникової стрілки – байпас буде виключений з роботи.

1.13 КОМПЛЕКТИ, ЯКІ ПОСТАЧАЮТЬСЯ ЗА ОКРЕМИМ ЗАМОВЛЕННЯМ.

- Комплект відсічних кранів системи. На котлі – на трубах прямої та зворотної лінії блоку підключення передбачено установку кранів перекриття системи опалення. Такий комплект корисний під час технічного обслуговування, тому що дозволяє спорожнити тільки котел, не торкаючи цілої системи.

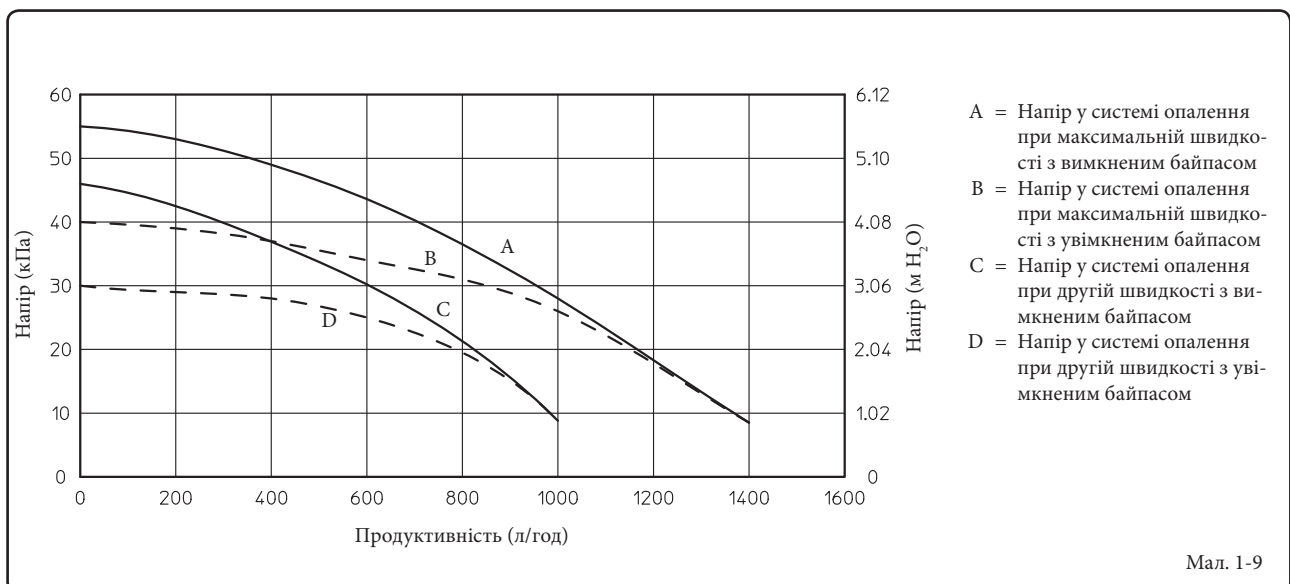
- Комплект дозатору поліфосфатів. Дозатор поліфосфатів зменшує утворення вапнякових відкладень, підтримуючи високі показники систем опалення та виробництва гарячої води. На котлі передбачено застосування комплекту дозатора поліфосфатів.

- Комплект для сполучення з блоком зовнішнього водонагрівача. У разі потреби гарячої води і опалення, Immergas постачає на замовлення комплект, який складається з блоку зовнішнього водонагрівача, необхідного для сполучення з котлом.

Всі описані вище комплекти постачаються разом з аркушем з інструкціями з монтажу та експлуатації.

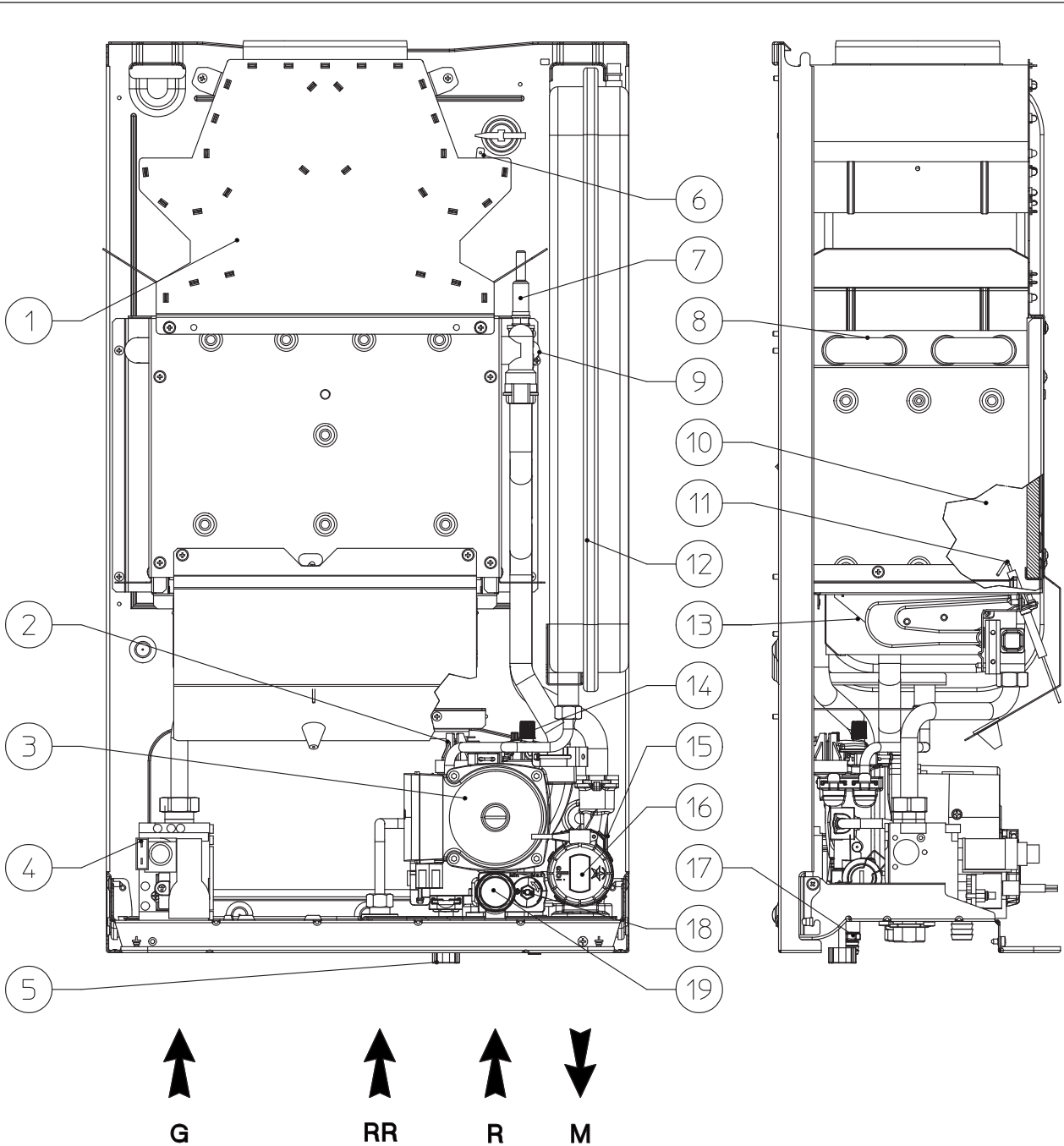


Напір в системі опалення.



Мал. 1-9

1.14 КОМПЛЕКТАЦІЯ КОТЛА.



Умовні позначення:

- 1 - Витяжний ковпак димових газів
- 2 - Реле тиску в системі опалення
- 3 - Циркуляційний насос котла
- 4 - Газовий клапан
- 5 - Кран заповнення системи опалення
- 6 - Термостат димових газів
- 7 - Запобіжний термостат
- 8 - Первинний теплообмінник
- 9 - Температурний датчик-зонд на прямій лінії (подачі) системи опалення
- 10 - Камера згоряння
- 11 - Електрод розпалення та спостереження
- 12 - Розширювальний бак для системи опалення

- 13 - Пальник
- 14 - Повітряний випускний клапан
- 15 - Теплообмінник води для ГВП
- 16 - Триходовий клапан (з південною) (за окремим замовленням)
- 17 - Кран спорожнення системи
- 18 - Байпас
- 19 - Запобіжний клапан на 3 бари

Примітка: блок підключення (за окремим замовленням).

2 ІНСТРУКЦІЯ З ЕКСПЛУАТАЦІЇ ТА ТЕХНІЧНОГО ОБСЛУГОВУВАННЯ

2.1 ЧИЩЕННЯ ТА ТЕХНІЧНЕ ОБСЛУГОВУВАННЯ.

Увага: теплові установки потребують періодичного технічного обслуговування (з цього приводу зверніться у цій брошурі до розділу для фахівця, з вказівками щодо «перевірок та щорічного технічного обслуговування агрегату»), а також своєчасно перевіряйте енергетичну ефективність у відповідності до чинного законодавства на національному та місцевому рівнях.

Це є запорукою збереження найкращих якостей котла: надійності, ефективності та економічності.

Ми радімо укласти річні контракти з очищення та технічного обслуговування котла з місцевим фахівцем.

2.2 ВЕНТИЛЯЦІЯ ПРИМІЩЕНЬ.

У приміщеннях з установленим котлом має відбуватися протік повітря, необхідний для забезпечення справного згорання газу та вентиляції самого приміщення. Розпорядження щодо вентиляції, димових каналів, димарів та дахових димарів наводяться у параграфах 1,6, 1,7 та 1,8. У разі сумнівів щодо коректної вентиляції зверніться до кваліфікованих технічних фахівців.

2.3 ЗАГАЛЬНІ ЗАСТЕРЕЖЕННЯ.

Не піддавати настінний котел дії випаровування збоку плити для приготування їжі. Забороняється користуватися котлом дітям та недосвідченим особам.

Щоб тимчасово відключити котел від мережі, необхідно:

- спорожнити гідравлічний контур, якщо не передбачено додавання засобу від замерзання;
- закрити відсічні засоби подачі електрики, води і газу.

При проведенні будівельних робіт або технічного обслуговування поблизу димаря або пристроїв димовидалення вимкніть котел. Після завершення таких робіт викличте кваліфікованого фахівця для перевірки роботи трубопроводів та всіх наявних пристроїв. Забороняється очищувати котел або його частини легкозаймистими речовинами. Забороняється залишати ємності від легкозаймистих речовин в приміщенні, де знаходиться котел.

Через велику небезпеку забороняється затуляти, навіть частково, вентиляційні отвори для забору повітря в приміщенні з установленим котлом.

Окрім цього, через велику небезпеку забороняється встановлення у приміщеннях з котлом таких приладів, як витяжки, каміни, тощо, якщо для них не передбачено додаткових отворів, маючих такі розміри, які дозволяють задовольнити потреби у додатковому повітрі. Відносно розмірів таких отворів слід звернутися до досвідчених технічних фахівців. Зокрема, відкритий камінь повинен мати власний канал подачі повітря.

Інакше забороняється монтаж котла в цьому самому приміщенні.

• **Увага:** при використанні будь-якого компоненту, на який подається електричне живлення, вимагає дотримання таких основних правил:

- не торкайтеся котла мокрими або вологими руками, іншими частинами тіла або будучи босоніж.
- не тягніть за електричні шнури, не піддавайте агрегат впливу атмосферних агентів (дощу, сонцю, тощо);
- до компетенції користувача не входить заміна кабелю живлення;
- у разі ушкодження кабелю вимкніть агрегат, потім зверніться виключно до кваліфікованого фахівця, який виконає його заміну.
- Якщо котел не використовувався протягом певного часу, необхідно знеструмити вимикач електричного живлення.

2.4 ПАНЕЛЬ КЕРУВАННЯ.

Мал. 2-1

Умовні позначення:

1 - Кнопка перезапуску	6 - Кнопка (📉) для зменшення температури в режимі опалення	12 - Котел працює на опалення приміщення
2 - Кнопка Очікування / Вимкн / Літо / Зима	7 - Манометр котла	13 - Котел працює в режимі Зима
3 - * Кнопка (📈) для збільшення температури в режимі ГВП	8 - * Котел працює на виробництво гарячої сантехнічної води	14 - Котел працює в режимі Літо
4 - * Кнопка (📉) для зменшення температури в режимі ГВП	9 - Котел підключений до пристрою ДК (за окремим замовленням)	15 - Котел перебуває в режимі очікування
5 - Кнопка (📈) для збільшення температури води в режимі опалення	10 - Позначка наявного полум'я і відповідна шкала потужності	16 - Індикація температури та код помилок
	11 - Котел працює з увімкненим зовнішнім давачем (за окремим замовленням)	17 - Заблокований котел необхідно розблокувати за допомогою кнопки скидання «Reset»

* **Примітка.:** (при під'єднанні котла до блоку зовнішнього водонагрівача)





2.5 ВИКОРИСТАННЯ КОТЛА.

Увага: Котел «Mini Nike X 24 3 E» спроектований для роботи лише на опалення приміщень або, у сполученні з спеціальними комплектами, які постачаються за окремим замовленням, може працювати на опалення і на виробництво гарячої сантехнічної води. З цієї причини на панелі керування котла передбачено кнопку для регулювання температури гарячої води, але для цього необхідно увімкнути сполучення з вищезазначеним комплектом, який уможливить також приготування гарячої сантехнічної води. Без застосування цих спеціальних комплектів робота цієї кнопки, як і всіх пов'язаних з нею функцій гарячої води не будуть активовані.

Перед увімкненням котла необхідно заповнити систему водою, перевіряючи, щоб стрілка манометра (7) вказувала на значення у межі між 1 та 1,2 барами.

- Відкрити газовий кран на вході котла.

- Натиснути на кнопку (2), щоб увімкнувся дисплей, потім натиснути ще раз на кнопку (2), щоб перевести котел в позицію Літо (☀️) або Зима (❄️).

• **Літо (☀️):** в цьому режимі котел працюватиме лише на нагрівання води для ГВП (при під'єднанні котла до блоку зовнішнього водонагрівача), кнопками (3-4) можна задати температуру, яка виводиться на дисплей за допомогою індикатора (16).

• **Зима (❄️):** в цьому режимі котел працює як на опалення, так і на приготування гарячої води (при під'єднанні котла до блоку зовнішнього водонагрівача). Температуру гарячої води можна відрегулювати кнопками (3-4), температуру опалення – кнопками (5-6); відповідна температура виводиться на дисплей за допомогою індикатора (16).

З цього моменту котел розпочинає працювати автоматично. За відсутності запиту на обігрів (опалення або виробництво гарячої води), котел переходить в режим «очікування», який означає котел з підключеним електричним живленням, але без запалення (відсутність полум'я). Кожного разу при розпаленні пальника на дисплеї з'являється відповідний символ (10) наявності полум'я разом зі шкалою потужності.

• **Робота котла з пристроєм ДК Comando Amico Remoto^{v2} (CAR^{v2}) (за окремим замовленням).** При підключеному пристрої CAR^{v2} на дисплеї з'являється позначка (📶), параметри для регулювання котла можна задавати з панелі керування CAR^{v2}, у всякому разі на панелі керування котла залишається в робочому стані кнопка скидання reset (1), кнопка вимкнення (2) (тільки у режим «off»), а також дисплей, на якому виводиться робочий стан котла.

Увага: Якщо перевести котел в режим «off» на пристрої CAR^{v2}, з'являється позначка помилки у зв'язку «CON», але живлення не вимикається від CAR^{v2}, тому всі програми у пам'яті зберігаються.

• **Робота котла з зовнішнім давачем (за окремим замовленням) (🌡️).** У системі з встановленим зовнішнім здавачем (який постачається за окремим замовленням) температурою у котлі керуватиме зовнішній давач відповідно до заміряної зовнішньої температури (пар. 1.6). Температуру можна змінити, якщо вибрати робочу криву за допомогою кнопок (5 і 6) і задати значення від «0 до 9» (Мал. 1-8).

При наявному зовнішньому давачі на дисплеї з'явиться відповідна позначка (12). Якщо на етапі опалення температура води в контурі опалення котла є достатньою для нагрівання радіаторних батарей, для роботи котла буде достатнім увімкненого циркуляційного насосу.

• **Режим «очікування».** Натиснути на кнопку (2), щоб з'явилась позначка (🔌), з цього моменту котел залишається в робочому стані з гарантованою функцією проти замерзання, функцією проти блокування насосу і триходового клапану, а також сигналізацією наявних неполадок.

Примітка: за цих умов котел перебуває ще під напругою.

• **Режим «вимкнення».** Якщо натиснути і притримати кнопку (2) впродовж 8 секунд, дисплей згасне і котел повністю вимкнеться. В цьому режимі функції безпеки не гарантуються.

Примітка: за цих умов котел перебуває ще під напругою, але його функції вимкнені.

• **Робота дисплею.** При використанні панелі керування дисплей спалахує, через 15 секунд бездіяльності його яскравість зменшується до відображення лише позначок працюючих функцій, змінити режим підсвічування можна за допомогою параметра P2 в меню персоналізації електронної плати.

2.6 СИГНАЛІЗАЦІЯ НЕСПРАВНОСТЕЙ ТА ПОЛОМОК.

При порушеннях в роботі котла дисплей розпочинає блимати та на ньому з'являються відповідні коди помилок (див. у таблиці).

Порушення в роботі	Виведений код (миготливий)
Блокування через відсутність розпалювання	01
Спрацьовання термостату (безпеки) через перегрів, неполадки контролера полум'я	02
Несправність термостату димових газів	03
Несправність давача на подачі	05
Максимальна кількість скидань	08
Недостатній тиск у контурі опалення	10
Неполадка давача водонагрівачу	12
Помилка конфігурації	15
Паразитне полум'я	20
Неполадка клавіатури	24
Недостатня циркуляція	27
Утрата зв'язку з пристроєм ДК.	31
Низька напруга живлення	37
Утрата сигналу полум'я	38
Блокування через постійну утрату сигналу полум'я	43

Блокування через відсутність розпалювання. При кожному запиті на обігрів в приміщенні або на приготування гарячої води котел вмикається автоматично. Якщо протягом 10 секунд не відбувається розпалення пальника, спрацьовує «блокування котла через відсутність розпалення» (код 01). Щоб скасувати «блокування через відсутність розпалення», необхідно натиснути кнопку Reset (1). При першому увімкненні або після тривалого простою котла також може знадобитися усунення «блокування через відсутність розпалення» Якщо явище виникає надто часто, зверніться за допомогою до фахівця (наприклад, в Уповноважений Сервісний Центр Immergas).

Спрацьовання термостату перегріву котла. Якщо під час нормальної роботи котла, внаслідок будь-якої несправності, перевищується внутрішня температура, робота котла блокується (код 02). Після відповідного охолодження слід усунути «блокування через перегрів» за допомогою кнопки Reset (1). Якщо явище виникає надто часто, зверніться за допомогою до фахівця (наприклад, в Уповноважений Сервісний Центр Immergas).

Несправність термостату димових газів. Виникає, якщо трубопровід для відведення димових газів працює несправно (код 03). Котел переводиться в режим очікування на 30 хвилин, відразу ж після повернення до нормальних робочих умов відновлює роботу без необхідності у перезавантаженні (скиданні). Після 3 послідовних блокувань котел вимикається, щоб відновити роботу, необхідно його перезавантажити. В таких випадках необхідно викликати уповноваженого фахівця (наприклад, з Сервісного Технічного Центру Immergas), який допоможе вирішити цю проблему.

Несправність давача прямої лінії системи опалення. Якщо плата виявила несправність давача прямої лінії системи опалення (код 05), котел не вмикається; зверніться за допомогою до фахівця (наприклад, з Уповноваженого Сервісного Центру Immergas).

Максимальна кількість скидань. Щоб скасувати наявні неполадки, необхідно натиснути кнопку «Reset» (1). Можна скидати неполадку до 5 разів включно, після чого функція буде заблоковано щонаймен на годину, щоб уможливити спроби кожної години, максимально до 5 спроб.

Недостатній тиск в системі опалення. Визначений тиск воду в контурі опалення (код 10) недостатній для гарантії справної роботи котла. Переконайтеся в тому, що тиск в контурі складає 1-1,2 бари.

Неполадка давача водонагрівачу. Якщо платою виявлено неполадку у давачі водонагрівачу (код 12), котел не зможе виробляти гарячу сантехнічну воду. Якщо явище виникає надто часто, зверніться за допомогою до фахівця (наприклад, в Уповноважений Сервісний Центр Immergas).

Помилка конфігурації. При визначенні платою неполадки або порушень в електропроводі котел не розпочне роботу. При відновленні нормальних умов роботи котел знову працюватиме без необхідності його перезавантаження. Якщо явище виникає надто часто, зверніться за допомогою до фахівця (наприклад, в Уповноважений Сервісний Центр Immergas).

Паразитне полум'я. Явище виникає у випадку неполадки в контурі спостереження за полум'ям або у контролері полум'я (код 20); спробуйте перезапустити котел, якщо проблему не буде усунено, зверніться за допомогою до фахівця (наприклад, в Уповноважений Сервісний Центр Immergas).

Неполадка клавіатури. Явище виникає у випадку, коли електронною платою визначено неполадку у клавіатурі. При відновленні нормальних умов роботи котел знову працюватиме без необхідності його перезапуску. Якщо явище виникає надто часто, зверніться за допомогою до фахівця (наприклад, в Уповноважений Сервісний Центр Immergas).

Недостатня циркуляція. Виникає у випадку надмірного нагрівання котла через недостатню циркуляцію води в первинному контурі (код 27); таке явище може бути викликано такими причинами:

- недостатня циркуляція в системі; перевірити, щоб відсічні органи в контурі опалення не були активовані та щоб сам контур був звільнений від повітря (деаерований);
- заблоковано роботу циркуляційного насосу; необхідно зняти блокування насоса.

Якщо явище виникає надто часто, зверніться за допомогою до фахівця (наприклад, в Уповноважений Сервісний Центр Immergas).

Утрата зв'язку з пристроєм ДК. Спрацьовує через 1 хвилину після втрати зв'язку між котлом та пристроєм дистанційного керування (код 31). Щоб скасувати код помилки, відключіть напругу від котла та знову подайте її. Якщо явище виникає надто часто, зверніться за допомогою до фахівця (наприклад, в Уповноважений Сервісний Центр Immergas).

Низька напруга живлення. Явище виникає у випадку, коли напруга живлення нижче за межу, дозволена для коректної роботи котла. При відновленні нормальних умов роботи котел знову працюватиме без необхідності його перезапуску. Якщо явище виникає надто часто, зверніться за допомогою до фахівця (наприклад, в Уповноважений Сервісний Центр Immergas).

Зникнення сигналу полум'я. Явище виникає у випадку, коли котел коректно увімкнений, але несподівано зникає полум'я; виконується нова спроба розпалення, і після відновлення нормальних умов роботи не потребується перезавантаження котла. Якщо явище виникає надто часто, зверніться за допомогою до фахівця (наприклад, в Уповноважений Сервісний Центр Immergas).

Блокування через постійне зникнення сигналу полум'я. Явище виникає, якщо 6 разів підряд за 8,5 хвилин з'являється помилка «Зникнення сигналу полум'я (38)». Щоб скасувати блокування, необхідно натиснути кнопку Reset (1). Якщо явище виникає надто часто, зверніться за допомогою до фахівця (наприклад, в Уповноважений Сервісний Центр Immergas).

2.7 ВИМКНЕННЯ КОТЛА.

Для загального вимкнення котла переведіть його в режим «off», вимкніть головний вимикач, який знаходиться поза котлом, і закрийте газовий кран на вході в агрегат. Не залишайте котел підключеним, якщо він не використовується протягом тривалого часу.

2.8 ВІДНОВЛЕННЯ ТИСКУ В СИСТЕМІ ОПАЛЕННЯ.

Періодично перевіряйте тиск води в системі опалення. Стрілка манометра має показувати величину в межах 1 - 1,2 бари. Якщо тиск не перевищує 1 бар (при холодній системі опалення), необхідно виконати підпитку за допомогою крану заповнення, який знаходиться в нижній частині котла (Мал. 2-2).

Примітка: Не збудьте закрити кран після цієї операції.

Якщо тиск підвищується до 3 бар може спрацювати запобіжний клапан.

В цьому випадку слід звернутися за допомогою до фахівця.

Якщо часто виникають втрати тиску, зверніться за допомогою до фахівця, оскільки обов'язково слід усунути втрати води в системі.

2.9 СПОРОЖНЕННЯ СИСТЕМИ ОПАЛЕННЯ.

Для зливу води з котла служить спеціальний кран спорожнення (Мал. 2-2).

При цьому кран для заповнення має бути закритим.

2.10 ЗАХИСТ ВІД ЗАМЕРЗАННЯ.

Котел стандартно оснащений функцією проти замерзання, яка автоматично вмикає пальник при зниженні температури понад 4°C (при стандартному захисті передбачено мінімальну температуру: -5°C). З метою гарантування цілостності агрегату і систем опалення-водопостачання на ділянках, де температура опускається нижче нуля, радимо захистити систему опалення шляхом додавання антифризу. У випадку тривалого простою (якщо йдеться не про основну домірку), ми також радимо:

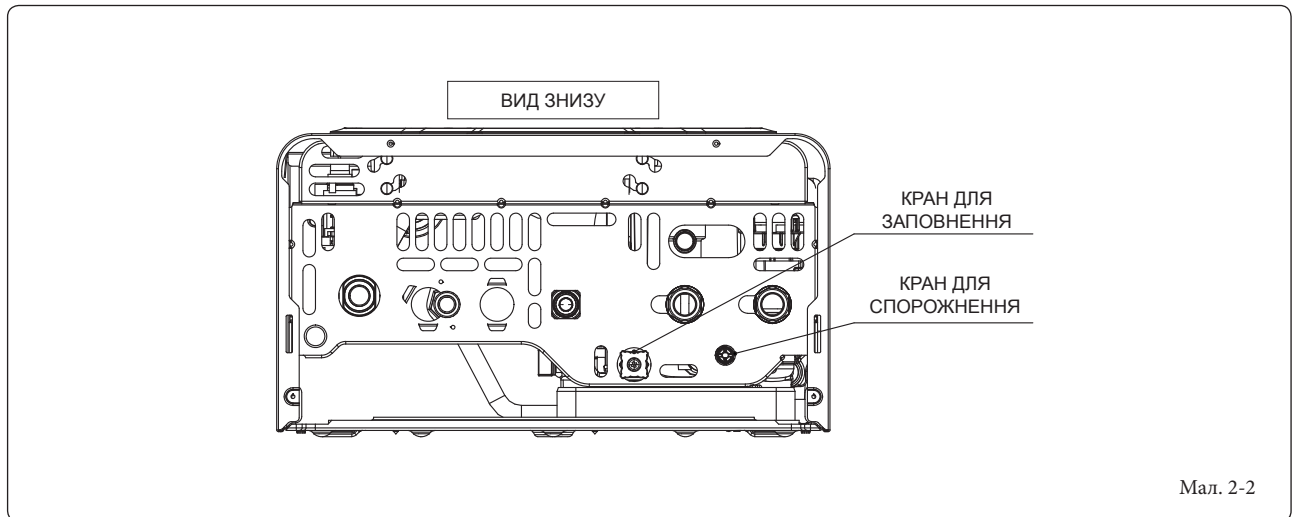
- вимкнути електричне живлення;
- повністю спорожнити контури опалення і ГВП котла. Якщо система опалення має часто спорожнюватися, необхідно заповнити її пом'якшеною водою, щоб видалити жорсткість, яка може викликати вапнякові відкладення.

2.11 ОЧИЩЕННЯ ОБШІВКИ.

Для очищення обшивки слід використовувати зволожені ганчірки та нейтральне мило. Не застосовувати абразивні або порошкові миючі засоби.

2.12 ОСТАТОЧНЕ ВІДКЛЮЧЕННЯ.

Остаточне відключення котла має виконуватися фахівцем після вимкнення подачі електричного живлення, води і палива.



Мал. 2-2

ES

3 ПУСК КОТЛА (ПЕРЕВІРКИ ПІД ЧАС ПЕРШОГО РОЗПАЛЮВАННЯ).

Для пуску котла необхідно:

- переконатися у наявності декларації відповідності з монтажу;
- перевірити відповідність використовуваного газу з типом газу, на який налаштований котел;
- перевірити підключення до мережі 230В-50Гц, відповідність полюсів фаз-нейтралі L-N та заземлення;
- увімкнути котел та переконатися у коректному запалюванні;
- переконатися, що максимальні, проміжні та мінімальні витрати газу та відповідний тиск газу відповідають наведеним в брошурі даним (параграф 3.18);

PL

TR

CZ

SI

HU

RU

RO

IE

SK

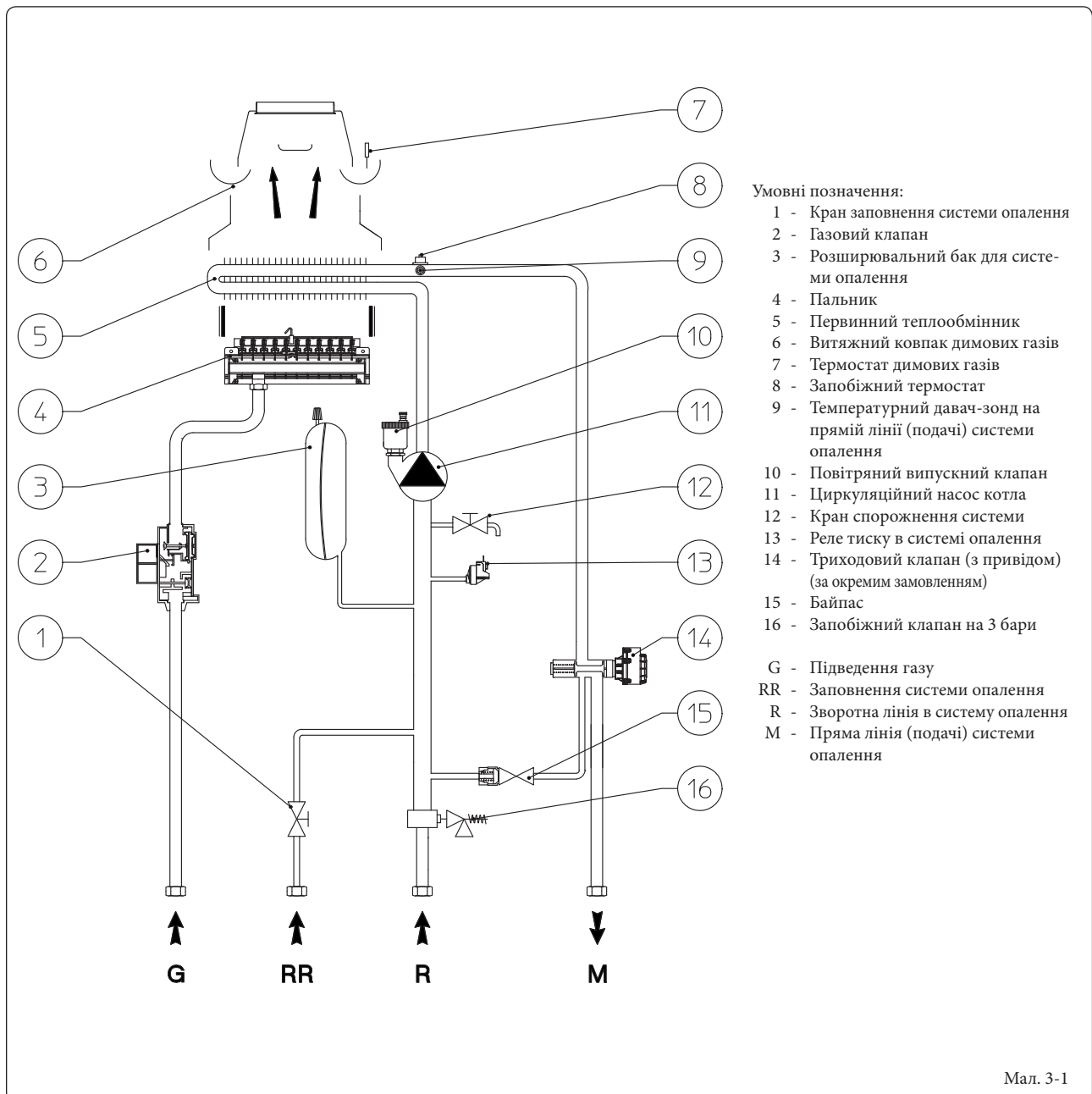
UA

- переконатися, що запобіжний пристрій спрацює у випадку припинення подачі газу і перевірити час його спрацювання;
- перевірити спрацювання головного вимикача на вході котла;
- перевірити наявну тягу під час нормальної роботи котла, наприклад, за допомогою тягоміру, який розташовано відразу ж на виході продуктів згоряння з агрегату;
- переконатися у відсутності в приміщенні зворотного потоку продуктів згоряння, також при роботі наявних електроventиляторів;
- перевірити роботу органів регулювання;
- опломбувати пристрої регулювання для витрат газу (якщо вони підлягають зміні);
- перевірити продуктивність котла з гарячої води (при під'єднанні котла до блоку зовнішнього водонагрівача);

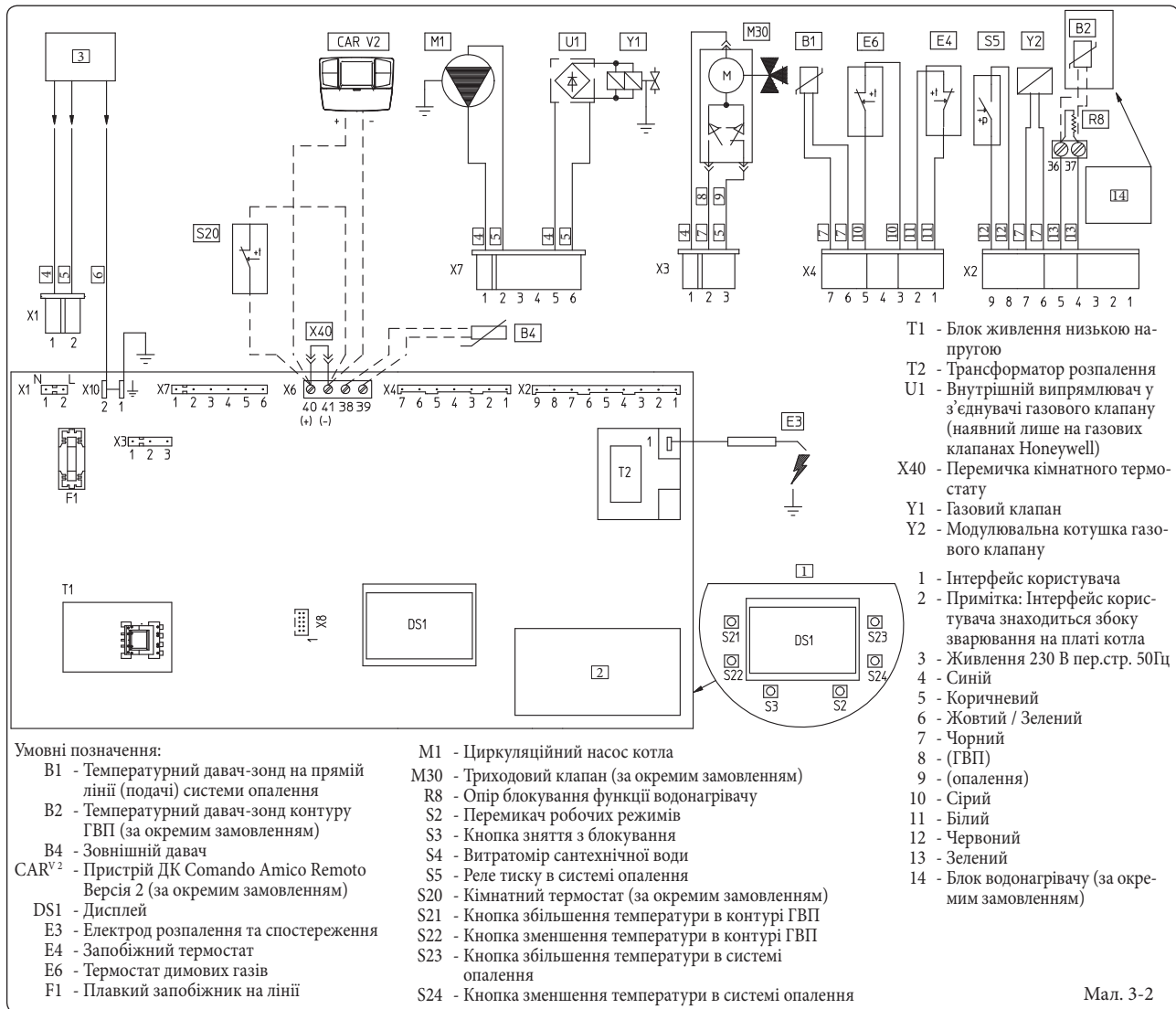
- перевірити щільність гідравлічних контурів;
- перевірити вентиляцію та приміщення, де встановлено котел.

Якщо хоча б одна з перевірок дає негативний результат, забороняється вмикати котел до роботи.

3.1 ГІДРАВЛІЧНА СХЕМА.



3.2 ЕЛЕКТРИЧНА СХЕМА.



Передбачено роботу котла з кімнатним термостатом (S20), кімнатним хронотермостатом On/Off, годинником-програмактором або пристроєм дистанційного керування Comando Amico Remoto^{V2} (CAR^{V2}). Під'єднати затиски 40 – 41, видаляючи перемикач X40 та уважно слідкуючи, щоб не поміняти місцями полюси у випадку підключення CAR^{V2}.

Блок водонагрівачу: котел може працювати у сполученні з блоком водонагрівача, який має під'єднуватися до затисків 36-37 клемної двополюсної коробки, розташованої всередині панелі керування котла, удаляя нагрівальний елемент R8.

Передбачений у котлі роз'єм X3 має використовуватися лише при наявності блоку водонагрівача.

З'єднувач X8 використовується для підключення надолонника Virgilio для оновлення програмного забезпечення мікропроцесору.

3.3 МОЖЛИВІ ПРОБЛЕМИ ТА ЗАХОДИ ЇХ УСУНЕННЯ.

Примітка: операції з технічного обслуговування мають виконуватися фахівцем (наприклад, з Уповноваженого Сервісного Центру Immergas).

- Запах газу. Викликано втратами в газовому контурі. Перевірити щільність контуру підведення газу
- Нерегулярне горіння (полум'я червоне або жовте). Сповіщає про засмічені пальник або пластинчатий блок котла. виконати очищення пальника абл пластинчатого блоку.
- Часті спрацювання запобіжного термостату проти перегріву. Може залежати від браку води у котлі, недостатньої циркуляції води в системі або від заблокованого циркуляційного насоса. Перевірити за манометром, що тиск перебуває в межі передбачених значень. Перевірити, щоб не були закриті всі вентиля радіаторних батарей, перевірити справність циркуляційного насоса.

- У котлі утворюється конденсат. Явище може бути викликано засміченням димової труби або димових труб, якщо їхня висота або переріз не пропорційні до розмірів котла. Може також викликатися роботою при високій температурі надзвичайно низького котла. В такому випадку запустити котел при більшій температурі.
- Часті спрацювання термостату димових газів. Можуть викликатися засміченнями в димовому контурі. Перевірити димар. Можливо, димар засмічений, або його висота чи переріз не підходять для котла. Можливо, недостатня вентиляція (див. параграф про вентиляцію у приміщеннях).
- Наявність повітря в контурі опалення. Переконайтеся в тому, що кришка відповідного клапану для випуску повітря відкрита (Мал. 1-10). Переконайтеся в тому, що значення тиску у системі опалення та попереднього тиску у розширювальному баку перебувають у межі передбачених, що попередній тиск у розширювальному баку для системи опалення складає 1,0 бар, тиск в системі складає 1 - 1,2 бари.
- Блокування через недостатнє розпалення та блокування димаря. Див. параграфи 2.6 та 1.3 (електричне підключення).





3.4 ІНФОРМАЦІЙНЕ МЕНЮ.

Шляхом 5-секундного натиснення на кнопки (3 і 4) активується «Інформаційне меню», завдяки котрому можна побачити деякі робочі параметри котла. Щоб переглянути параметри, необхідно натиснути на кнопки (3 і 4), щоб вийти з меню, необхідно: ще раз натиснути на кнопки (3 і 4) і притримати їх 5 секунд; або натиснути на кнопку (2) і притримати їх 5 секунд; або зачекати 60 секунд.

Список параметрів.

Номер параметру	Опис
d1	Виводить сигнал полум'я (uA)
d2	Виводить температуру у прямій лінії системи опалення на виході з первинного теплообмінника
d3	Виводить миттєву температуру на виході з теплообмінника ГВП
d4	Виводить значення, задане для комплексу опалення (в разі наявності пристрою ДК)
d5	Виводить значення, задане для комплексу ГВП (в разі наявності пристрою ДК)
d6	Виводить зовнішню температуру (при наявності зовнішнього давачу) Якщо температура зменшується нижче нуля, таке значення починає миготіти.

3.5 ПРОГРАМУВАННЯ ЕЛЕКТРОННОЇ ПЛАТИ.

У котлі передбачене програмування деяких робочих параметрів. Змінюючи такі параметри за наведеною нижче процедурою, можна налаштувати котел під власні потреби.

Щоб дістатися до режиму програмування, необхідно:

- натиснути одночасно кнопки (1) та (2) і притримати їх 8 секунд;
- вибрати кнопками (3) та (4) параметр, який підлягає зміні, вказаний у таблиці нижче:

Список параметрів	Опис
P1	Режим котла (НЕ ВИКОРИСТОВУВАТИ)
P2	Підсвічування дисплею
P3	Термостат ГВП (при під'єднанні котла до блоку зовнішнього водонагрівача)
P4	Мінімальна потужність розпалювання
P5	Максимальна потужність опалення
P6	Таймер увімкнення опалення
P7	Таймер поступового опалення
P8	Затримка увімкнення опалення на запит від кімнатного термостату і пристрою ДК
P9	Режим сонячних батарей

- зміна відповідного значення має виконуватися з дотриманням вказівок з таблиці, за допомогою кнопок (5) та (6);

- підтвердження заданого значення відбувається шляхом 3-секундного натискання кнопки Reset (1); при одночасному натисканні на кнопки (3) та (4) операція скасовується без збереження внесених змін.

Примітка: після визначеного часу, навіть якщо не торкатися кнопок, операція скасовується автоматично.

Режим котла. Визначає режим роботи котла – миттєвий або з накопиченням.

Режим котла (P1)	
Діапазон задаваних значень	Стандартна настройка
0 – котел з миттєвим режимом 1 – котел з режимом накопичення	1

Підсвічування дисплею. Визначає режим підсвічування дисплею.

Підсвічування дисплею (P2)	
Діапазон задаваних значень	Стандартна настройка
0 - Off (Вимкн) 1 - Auto (Автом) 2 - On (Увімкн)	1

- **Off:** дисплей підсвічується з невеликою інтенсивністю

- **Auto:** дисплей підсвічується під час використання е засає через 15 секунд бездіяльності, при виявленні неполадки дисплей працюватиме в режимі миготіння.

- **On:** дисплей підсвічується з великою інтенсивністю.

Термостат ГВП. Якщо термостат встановлений на «Isteresi 1» (Гістерезис 1), увімкнення котла на нагрів гарячої сантехнічної води відбувається при зменшенні температури у водонагрівачі на 3°C відносно до заданої температури; якщо термостат встановлений на «Isteresi 2» (Гістерезис 2), увімкнення відбувається при зменшенні температури у водонагрівачі на 10°C відносно до заданої температури.

Термостат системи ГВП (P3)	
Діапазон задаваних значень	Стандартна настройка
0 - Isteresi 1 (стандартна настройка) 1 - Isteresi 2	0

Потужність опалення. Котел оснащений електронним модулюванням, яке налаштує потенціал котла під фактичний запит на обігрів у приміщенні. Тобто, котел працює нормально в змінному діапазоні тиску газу – від мінімальної до максимальної потужності опалення, залежно від теплового навантаження системи опалення.

Примітка: котел вироблений та налаштований на опалення при номінальній потужності. Однак знадобиться приблизно 10 хвилин, щоб досягти номінальної потужності опалення, змінюваної за допомогою параметру (P5).

Примітка: вибір параметрів «Мінімальної потужності опалення» та «максимальної потужності опалення», при наявному запиті на обігрів, забезпечує розпалення котла та живлення модулятора струмом відповідно за заданого значення.

Мінімальна потужність опалення (P4)	
Діапазон задаваних значень	Стандартна настройка
0 - 63 %	Задані згідно до заводських випробувань

Максимальна потужність опалення (P5)	
Діапазон задаваних значень	Стандартна настройка
0 - 99 %	99

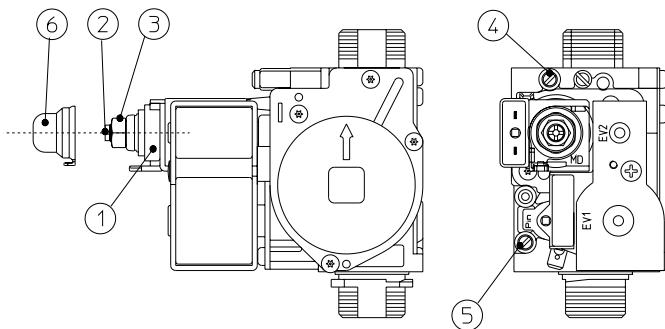
Таймер увімкнення опалення. Котел оснащений електронним таймером, який перешкоджає занадто частим розпалюванням пальника в режимі опалення.

Таймер увімкнення опалення (P6)	
Діапазон задаваних значень	Стандартна настройка
0 - 20 (0 - 10 хвилин) (01 дорівнює 30 секундам)	6 (3')

Таймер поступового опалення. На етапі розпалювання котел виконує поступове увімкнення, щоб дійти до максимальної заданої потужності.

Temporizzatore rampa riscaldamento (P7)	
Діапазон задаваних значень	Параметр
0 - 28 (0 - 14 хвилин) (01 дорівнює 30 секундам)	28 (14')

ГАЗОВИЙ клапан SIT 845



Умовні позначення:

- 1 - Котушка
- 2 - Регулювальний гвинт мінімальної потужності
- 3 - Регулювальна гайка максимальної потужності
- 4 - Штуцер для відбору тиску на виході газового клапану
- 5 - Штуцер для відбору тиску на вході газового клапану
- 6 - Захисний ковпачок

Мал. 3-3



Затримка увімкнення опалення на запит від кімнатного термостату і пристрою ДК. Котел налаштований так, щоб увімкнути відразу ж після запиту. В особливих системах (напр., системи, поділені на зони, з термостатичними клапанами з приводами, тощо) може з'явитися необхідність у відстроченому розпаленні.

Затримка увімкнення для опалення на запит від кімнатного термостату і пристрою ДК (P8)	
Діапазон задаваних значень	Параметр
0 - 20 (0 - 10 хвилин) (01 дорівнює 30 секундам)	0 (0')

Затримка увімкнення для системи ГВП. Ця функція не впливає на коректну роботу цієї моделі котла.

Режим роботи з сонячними батареями (P9)	
Діапазон задаваних значень	Стандартна настройка
0 - 20 секунд	0

Вибір типу газу. Ця функція призначена для регулювання котла на роботу з тим або іншим типом газу.

Щоб налагодити котел на той чи інший тип газу, необхідно увійти до меню програмування і натиснути на кнопку (2) протягом 4 секунд. Для виходу натиснути ще раз на кнопку (2) протягом 4 секунд.

Вибір типу газу (G1)	
Діапазон задаваних значень	Стандартна настройка
nG - метан lG - GPL Ci - Китай	Однаковий з використовуваним газом

Потужність розпалення (G2)	
Діапазон задаваних значень	Стандартна настройка
0 - 70 %	50%

3.6 ПЕРЕНАЛАГОДЖЕННЯ КОТЛА НА ІНШИЙ ТИП ГАЗУ.

Якщо необхідно переналадити котел на інший тип газу живлення (відносно до вказаного на заводській табличці), слід замовити комплект для переналадження, завдяки якому ця операція виконується миттєво.

Операція з переналадження на інший тип газу має виконуватися фахівцем (наприклад, з Технічного Сервісного Центру Immergas).

Щоб перейти на інший тип газу, необхідно:

- відключити напругу від агрегата;
- замінити форсунки головного пальника, вставляючи між газовим колектором та форсунками відповідні кільцеві прокладки з комплекту;
- знову подати напругу на агрегат;
- вибрати кнопками на панелі керування параметр типу газу (G1), потім вибрати (Ng) у разі подачі газу метану або (Lg) у разі подачі зрідженого нафтового газу GPL;
- налаштувати номінальну теплову потужність котла;
- налаштувати мінімальну теплову потужність котла;
- налаштувати мінімальну теплову потужність котла на опалення;
- відрегулювати (за необхідності) максимальну потужність опалення;
- опломбувати пристрої регулювання для витрат газу (якщо вони підлягають зміні);
- Після переналадження наліпити клітку етикетку з комплекту переналадження поблизу від заводської таблички. На цій табличці слід перекреслити незмивним фломастером всі дані щодо попереднього типу газу.

Такі налаштування мають виконуватися відповідно до використовуваного типу газу, згідно вказівок з таблиці (параграф 3.18).

3.7 НЕОБХІДНІ ПЕРЕВІРКИ ПІСЛЯ ПЕРЕНАЛАГОДЖЕННЯ КОТЛА НА ІНШИЙ ТИП ГАЗУ.

Після установки форсунок з діаметром під новий тип газу та перевірок регулювання для тиску газу необхідно перевірити також:

- не має бути поганого полум'я у камері згоряння;
- полум'я горілки не має бути не дуже високим, не дуже низьким, повинне бути стійким (не відділятися від горілки);
- пристрої для налаштування тиску мають бути щільно під'єднані, в газовому контурі не повинно бути витоків.

Примітка: всі дії з регулювання котла мають виконуватися фахівцем (наприклад, з Технічного Сервісного Центру Immergas). Налаштування пальника має відбуватися за допомогою диференційного манометру типу «U» або цифрового манометру, підключеного до штуцера виміру тиску, який знаходиться на виході газового клапану (поз. 4 Мал. 3-3), дотримуючись значень тиску, наведених у таблиці (параграф 3.18) для того типу газу, на який налагоджено котел.



3.8 НАЯВНІ РЕГУЛЮВАННЯ.

Примітка: щоб виконати регулювання на газовому клапані, слід зняти пластмасовий ковпачок (6), потім, по завершенні операції, повернути його на місце.

- Операції, які слід виконати перед регулюванням.

- Задати параметр P4 на 0 %.
- Задати параметр P5 на 99 %.

- Увімкнути функцію сажотрусу.

- Увійти в режим «сажотрусу системи ГВП», відкривши кран з гарячою водою.

Увага: якщо котел може працювати лише на опалення приміщень, слід виконати регулювання, встановивши функцію «сажотрусу» в режим опалення.

- Регулювання номінальної (максимальної) теплової потужності котла.

- Задати максимальну потужність (99%) за допомогою кнопок (5 і 6 Мал. 2-1).

- Відрегулювати латунною гайкою (3 Мал. 3-3) номінальну (максимальну) потужність котла, зважаючи на значення максимального тиску, наведені у таблиці (параграф 3.18) залежно від типу газу; при обертанні за годинниковою стрілкою тепловий потенціал збільшиться, проти годинникової стрілки - зменшиться.

- Регулювання мінімальної теплової потужності котла.

Примітка: виконувати тільки після налаштування номінального (максимального) тиску.

- Задати мінімальну потужність (0%) за допомогою кнопок (5 і 6 Мал. 2-1).

- Відрегулювати мінімальну теплову потужність за допомогою пластмасового хрестоподібного гвинта (2), який знаходиться на газовому клапані, утримуючи заблокованою латунну гайку (3);

- Вийти з режиму «сажотрусу», не вимикаючи котел.

- Регулювання мінімальної теплової потужності котла на опалення.

Примітка: виконувати тільки після налаштування мінімального тиску в котлі.

- Регулювання мінімальної теплової потужності на опалення відбувається шляхом зміни параметру (P4), при збільшенні значення – тиск підвищується, при зменшенні - знижується.

- Тиск, відносного якого налаштовується мінімальна потужність котла в режимі опалення, не має бути меншим за значення у таблиці (параграф 3.18).

- Регулювання (в разі необхідності) максимальної теплової потужності котла на опалення.

- Регулювання максимальної теплової потужності на опалення відбувається шляхом зміни параметру (P5), при збільшенні значення – тиск підвищується, при зменшенні - знижується.



- Тиск, на який налаштовується максимальна потужність котла в режимі опалення, має бути взятий з таблиці (параграф 3.18).

3.9 ФУНКЦІЯ ПОВІЛЬНОГО АВТОМАТИЧНОГО УВІМКНЕННЯ З ПОСТУПОВОЮ ПОДАЧЕЮ.



На етапі розпалення електронна плата виконує безперервну подачу газу під тиском, пропорційним заданому параметру «G2».

3.10 ФУНКЦІЯ «САЖОТРУСУ».

Увімкнення цієї функції примушує котел працювати при змінній потужності протягом 15 хвилин.

В такому режимі виключаються всі регулювання, залишається працювати лише запобіжний термостат температури та термостат обмеження. Щоб увімкнути функцію сажотрусу, слід натиснути на кнопку Reset (1) на 8 секунд при відсутності запиту на приготування гарячої води ГВП, про увімкнення функції сигналізують: індикація температури прямої лінії системи опалення і миготливі позначки  і .

Завдяки цій функції фахівець може перевірити параметри згоряння. З увімкненою функцією можна вибрати тип перевірки: або стану системи опалення з регулюванням параметрів кнопками (5 і 6), або системи ГВП шляхом відкриття будь-якого крану з гарячою водою і регулюючи параметри кнопками (5 і 6).

Робота на опалення або на виробництво гарячої води супроводжується індикацією миготливих  або .

Після перевірок вимкнути функцію шляхом натискання кнопки Reset (1) протягом 8 секунд.

3.11 ФУНКЦІЯ ПРОТИ БЛОКУВАННЯ НАСОСУ.

Котел оснащений функцією, яка запускає насос щонайменш 1 раз у 24 години на 30 секунд, щоб зменшити ризик блокування насоса через тривалі простой.

3.12 ФУНКЦІЯ ПРОТИ БЛОКУВАННЯ ТРИХОДОВОГО КЛАПАНУ.

Котел оснащено функцією, яка кожні 24 години вмикає блок триходового клапану з повіддю, виконуючи повний цикл з метою зменшення ризику блокування триходового клапану через тривалі простой.

3.13 ФУНКЦІЯ ПРОТИ ЗАМЕРЗАННЯ РАДІАТОРНИХ БАТАРЕЙ ОПАЛЮВАЛЬНОЇ СИСТЕМИ.

Вода у зворотній лінії опалення зменшується навіть нижче за 4°C, котел розпочинає роботу, щоб досягти температури у 42°C.

3.14 ПЕРІОДИЧНА САМОПЕРЕВІРКА ЕЛЕКТРОННОЇ ПЛАТИ.

Під час роботи на опалення або при перебування котла в режимі очікування така функція активується кожні 18 годин після останньої перевірки / подачі живлення на котел. При роботі в режимі ГВП самоперевірка розпочинається через 10 хвилин після відбору та триває приблизно 10 секунд.

Примітка: Під час самоперевірки котел та індикація не працюють.

3.15 ФУНКЦІЯ ДЛЯ РОБОТИ У СПОЛУЧЕННІ З СОНЯЧНИМИ БАТАРЕЯМИ.

У разі доповнення системи ГВП системами сонячних батарей, коректне використання котла вимагає встановлення параметру P3 (термостату ГВП) на «1».

3.16 ДЕМОНТАЖ ОБШИВКИ.

Щоб полегшити технічне обслуговування котла, можна зняти його обшивку, дотримуючись цих простих вказівок (Мал. 3-4 / 3-5):

1 Відчепити декоративну планку (a) з нижніх пазів.
2 Зняти декоративну рамку (a) з обшивки (c).

3 Відгвинтити 2 передні кріпильні гвинти (b) з обшивки.

4 Відгвинтити 2 передні кріпильні гвинти (d) з обшивки.

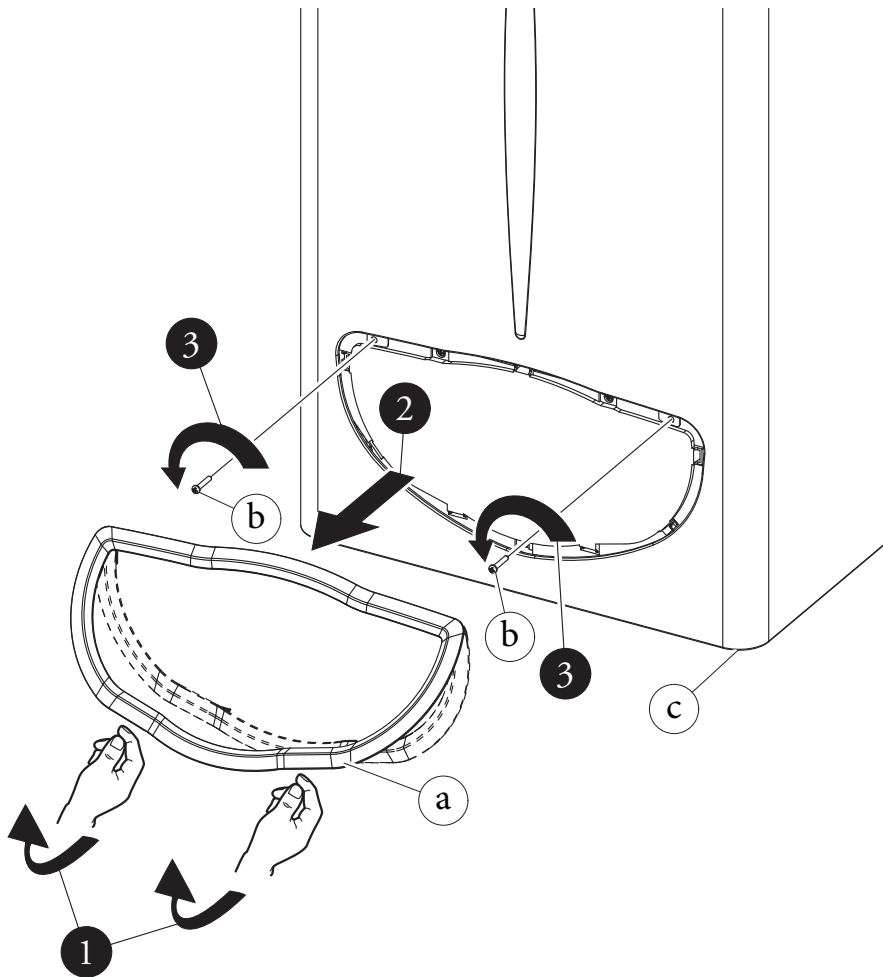
5 Потягти на себе обшивку (c).

6 Одночасно з цим проштовхнути обшивку (c) вгору, щоб відчепити її з верхніх кріюків.

Умовні позначення на ілюстративних кресленнях:

a Однозначна ідентифікація компонента

1 Послідовна ідентифікація виконуваних операцій



ES

PL

TR

CZ

SI

HU

RU

RO

IE

SK

UA

ES

PL

TR

CZ

SI

HU

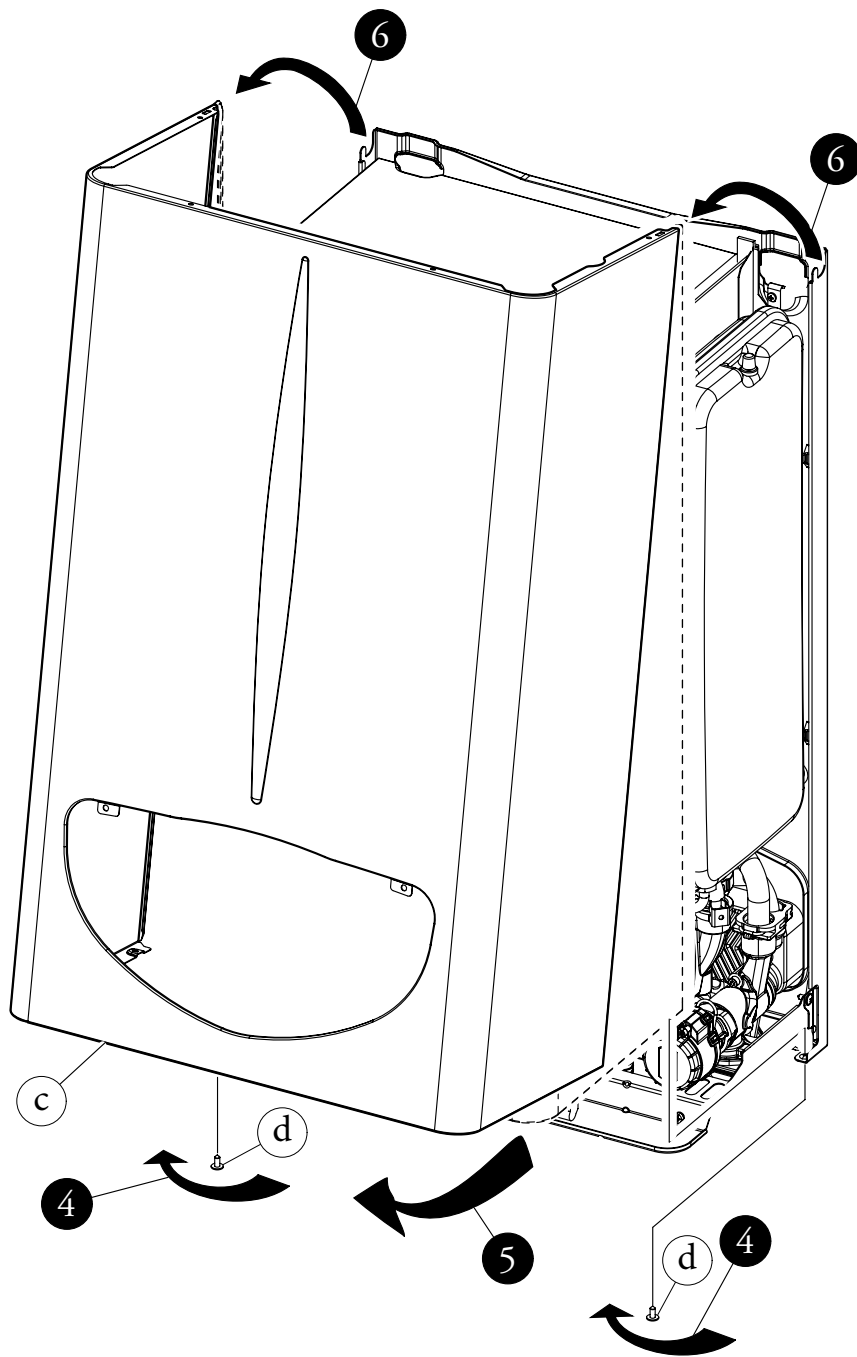
RU

RO

IE

SK

UA



3.17 ЩОРІЧНІ ПЕРЕВІРКИ ТА ТЕХНІЧНЕ ОБСЛУГОВУВАННЯ АГРЕГАТУ.

Щонайменше, один раз на рік слід проводити такі заходи.

- Очищати теплообмінник з боку відведення відпрацьованих газів.
- Очищати головний пальник.
- Оглянути пристрій розбивання тяги-проти вітру на наявність пошкоджень або корозії.
- Перевірити справність розпалення та роботи.
- Перевірити правильні налаштування пальника в режимі ГВП та опалення (при під'єднанні котла до блоку зовнішнього водонагрівача).
- Перевірити справну роботу пристроїв керування та регулювання агрегату, зокрема:
 - перевірити спрацювання головного викидача (знеструмлення) на вході котла;
 - перевірити спрацювання регулювального термостату системи опалення;
 - перевірити спрацювання регулювального термостату в системі ГВП (при під'єднанні котла до блоку зовнішнього водонагрівача).

- Перевірити щільність газового контуру агрегату та всієї системи опалення.
- Перевірити роботу іонізаційного контролера за полум'ям, час спрацювання якого не має перевищувати 10 секунд.
- Візуально перевірити відсутність витоків води та окислення на місцях з'єднань.
- Візуально перевірити, щоб злив запобіжних клапанів води не був закупорений.
- Перевірити, щоб напір в розширювальному баці, після зниження тиску в системі до нуля (за показаннями манометру котла) дорівнював 1,0 барам.
- Перевірити, щоб статичний тиск в системі (при холодній системі та після наповнення системи за допомогою крану наповнення) становив від 1 до 1,2 бари.
- Візуально перевірити, щоб запобіжні і контрольні пристрої не були ушкоджені та/або не мали слідів замикання, зокрема:
 - запобіжний термостат від перегріву;
 - реле тиску води;
 - термостат контролю за викидом димових газів.
- Перевірити неушкодженість і цілісність електроустановки, зокрема:
 - дроти електричного мають проходити по відповідних каналах;
 - на дротах не повинно бути слідів обгорання або чорноти.

Примітка: з приводу періодичного технічного обслуговування агрегату доречно перевірити також теплову систему, згідно до вимог чинного законодавства.

3.18 ЗМІННА ТЕПЛОВА ПОТУЖНІСТЬ.

ТЕПЛОВА ПОТУЖНІСТЬ	ТЕПЛОВА ПОТУЖНІСТЬ		МЕТАН (G20)			БУТАН (G30)			ПРОПАН (G31)		
			ВИТРАТИ ГАЗУ НА ПАЛЬНИКУ	ТИСК НА ФОРСУНКУ ПАЛЬНИКА		ВИТРАТИ ГАЗУ НА ПАЛЬНИКУ	ТИСК НА ФОРСУНКУ ПАЛЬНИКА		ВИТРАТИ ГАЗУ НА ПАЛЬНИКУ	ТИСК НА ФОРСУНКУ ПАЛЬНИКА	
(кВт)	(ккал/год)		(м³/год)	(мбар)	(мм H ₂ O)	(кг/год)	(мбар)	(мм H ₂ O)	(кг/год)	(мбар)	(мм H ₂ O)
23,8	20468	ОС + ГВП	2,77	13,50	137,7	2,07	27,70	282,5	2,03	35,70	364,0
23,0	19780		2,67	12,68	129,3	2,00	25,95	264,6	1,96	33,43	340,9
22,0	18920		2,56	11,69	119,2	1,91	23,86	243,3	1,88	30,74	313,4
21,6	18550		2,51	11,28	115,1	1,87	22,99	234,5	1,84	29,62	302,1
20,0	17200		2,33	9,86	100,6	1,74	20,00	204,0	1,71	25,76	262,7
19,0	16340		2,22	9,01	91,9	1,66	18,22	185,8	1,63	23,46	239,3
18,0	15480		2,11	8,21	83,7	1,57	16,54	168,7	1,55	21,29	217,1
17,0	14620		2,00	7,44	75,8	1,49	14,94	152,4	1,47	19,22	196,0
16,0	13760		1,89	6,70	68,4	1,41	13,43	137,0	1,38	17,27	176,1
15,0	12900		1,77	6,01	61,3	1,32	12,00	122,4	1,30	15,43	157,3
14,0	12040		1,66	5,35	54,5	1,24	10,65	108,6	1,22	13,68	139,5
13,0	11180		1,55	4,72	48,1	1,16	9,38	95,6	1,14	12,04	122,8
12,0	10320		1,44	4,12	42,0	1,08	8,18	83,4	1,06	10,50	107,0
11,0	9460		1,33	3,55	36,2	0,99	7,06	72,0	0,98	9,05	92,2
10,0	8600		1,22	3,02	30,8	0,91	6,01	61,3	0,89	7,69	78,4
9,5	8170	1,16	2,76	28,2	0,87	5,51	56,2	0,85	7,05	71,9	
9,4	8084	1,15	2,71	27,7	0,86	5,41	55,2	0,85	6,92	70,6	
7,0	6020	ГВП	0,88	1,60	16,3	0,65	3,30	33,7	0,64	4,20	42,8

Примітка: витрати газу відносяться до теплової потужності нижче температури 15°C та при тиску 1013 мбар. Тиск газу на пальнику заміряний при температурі 15°C.





3.19 ПАРАМЕТРИ ЗГОРЯННЯ

		G20	G30	G31
Діаметр газової форсунки	мм	1,30	0,78	0,78
тиск живлення	мбар (мм Н ₂ O)	20 (204)	29 (296)	37 (377)
Масові витрати димових газів при номінальній потужності	кг/год	74	73	74
Масова продуктивність димових газів при мінімальній потужності	кг/год	65	61	64
CO ₂ при номін./мін. потужності	%	4,95 / 1,70	5,80 / 2,10	5,65 / 2,00
CO при 0% O ₂ при номін./мін. потужності	ppm	62 / 76	100 / 100	56 / 106
NO _x при 0% O ₂ при номін./мін. потужності	мг/кВт год	180 / 125	310 / 128	255 / 124
Температура димових газів при номінальній потужності	°C	94	96	94
Температура димових газів при мінінальній потужності	°C	82	83	81



3.20 ТЕХНІЧНІ ХАРАКТЕРИСТИКИ.

Номінальна теплова продуктивність	кВт (ккал/год)	26,2 (22492)
** Мінімальна теплова продуктивність системи ГВП	кВт (ккал/год)	8,3 (7116)
Мінімальна теплова продуктивність системи опалення	кВт (ккал/год)	10,9 (9357)
Номінальна теплова потужність (корисна)	кВт (ккал/год)	23,8 (20468)
** Мінімальна теплова потужність системи ГВП (корисна)	кВт (ккал/год)	7,0 (6020)
Мінімальна теплова потужність системи опалення (корисна)	кВт (ккал/год)	9,4 (8084)
ККД при номінальній потужності	%	91,0
ККД при 30% від номінальної потужності	%	89,3
Втрати тепла через корпус при увімкн. або вимкн. пальнику	%	2,30 / 1,20
Втрати тепла через димар при увімкн. або вимкн. пальнику	%	6,70 / 0,09
Максимальний робочий тиск контуру опалення	бар	3
Максимальна робоча температура контуру опалення	°C	90
Регульована температура опалення	°C	35 - 85
Загальний об'єм розширювального баку для системи опалення	л	4,0
Попередній напір в розширювальному баці	бар	1
Вміст води в теплогенераторі	л	2,5
Напір при продуктивності 1000 л/год	кПа (м Н ₂ O)	24,52 (2,5)
Корисна теплова потужність виробництва гарячої води	кВт (ккал/год)	23,8 (20468)
** Регульована температура гарячої сантехнічної води	°C	10 - 60
** Обмежувач потоку в контурі ГВП при 2 барах	л/хв	7,1
** Мін. тиск (динамічний) в конурі ГВП	бар	0,3
** Максимальний робочий тиск контуру ГВП	бар	10
** Мінімальний відбор гарячої сантехнічної води	л/хв	1,5
* Питома витрата «D» UB Immergas 80 l (ΔT 30°C) згідно до EN 625	л/хв	16,7
* Питома витрата «D» UB Immergas 105 l (ΔT 30°C) згідно до EN 625	л/хв	18,3
* Питома витрата «D» UB Immergas 120 l (ΔT 30°C) згідно до EN 625	л/хв	19,3
* Питома витрата «D» UB Immergas 200 l (ΔT 30°C) згідно до EN 625	л/хв	24,7
Здатність до безперервного відбирання за допомогою UB Immergas (ΔT 30°C)	л/хв	11,4
Вага повного котла	кг	28,0
Вага порожнього котла	кг	25,5
Електричне підключення	В/Гц	230/50
Номінальне споживання	A	0,44
Установлена електрична потужність	W	95
Потужність, споживана циркуляційним насосом	W	87
Клас електричного захисту котла	-	IPX4D
Опір в димовому контурі котла	Pa	1,3
Клас NO _x	-	3
Зважений NO _x	мг/кВт год	139
Зважений CO	мг/кВт год	52
Тип агрегату	B11BS	
Категорія	II2H3+	



- Значення температури димових газів заміряні при температурі повітря на вході 15°C.
- Дані щодо показників гарячої сантехнічної води мають на увазі динамічний тиск на вході 2 бари при температурі на вході 15°C; значення заміряються відразу ж на виході з котла, враховуючи, що для отримання заявлених даних необхідне змішування з холодною водою.

- Максимальна шумова потужність під час роботи котла < 55дБа. Замір звукової потужності відноситься до випробувань з напівгерметичною камерою з працюючим котлом на максимальній теплопродуктивності, з протягом димових труб відповідно до розпоряджень чинного законодавства.

- * Питома витрата «D»: витрати гарячої сантехнічної води відповідні до середнього підвищення температури на 30 К, які котел може забезпечити за два наступні відбирання.
- ** При під'єднанні котла до блоку зовнішнього водонагрівача.



 **IMMERGAS**

www.immergas.com

*This instruction booklet is made of
ecological paper*