



NIKE Star 24 3 E



(ES) Manual de instrucciones y advertencias

(PL) Podręcznik obsługi wraz z instrukcjami

(TR) Talimat ve uyarılar kitapçığı

(CZ) Návod k použití a upozornění

(HU) Használati utasítás és figyelmeztetések

(RU) Руководство по эксплуатации

(RO) Manual de instrucțiuni și recomandări

(IE) Instruction booklet and warning

(SK) Návod na použitie a upozornenia

Apreciado Cliente,

Felicitaciones por haber elegido Immergas. Esta caldera es un producto de alta calidad que le garantiza muchos años de bienestar y seguridad. Usted podrá contar con el apoyo de un Servicio Autorizado de Asistencia Técnica fiable y actualizado, capaz de mantener constante la eficiencia de la caldera. Lea atentamente este manual de instrucciones de uso: le brindará sugerencias útiles sobre el correcto uso del dispositivo, si las cumple, estará totalmente satisfecho con el producto que le brinda Immergas. Diríjase ya a su Centro Autorizado de Asistencia Técnica más cercano para pedir la prueba inicial de funcionamiento. Nuestro técnico controlará el funcionamiento, efectuará las regulaciones necesarias y le mostrará cómo utilizar el generador. Para cualquier necesidad de intervención o mantenimiento ordinario, diríjase a los Centros Autorizados Immergas: los cuales disponen de los componentes originales y del personal cualificado, puesto a su disposición directamente por el fabricante.

Advertencias generales

Este manual de instrucciones es una parte esencial del producto y debe entregarse al usuario, incluso en caso de cambio de propiedad. El mismo deberá conservarse con cuidado y consultarse atentamente, ya que contiene indicaciones de seguridad importantes para la fases de instalación, uso y mantenimiento. La instalación y el mantenimiento deben ser efectuados por personal cualificado que posea la competencia técnica que exige la ley y aplique las normas vigentes y las instrucciones del fabricante. Una instalación incorrecta puede causar a personas, animales y cosas daños de los que el fabricante no es responsable. El mantenimiento requiere personal técnico autorizado. El Servicio Autorizado de Asistencia Técnica Immergas es garantía de cualificación y profesionalidad. La caldera debe utilizarse sólo para los fines para los que ha sido proyectada. Cualquier otro uso se considera inadecuado y por tanto peligroso. El fabricante se exime de toda responsabilidad contractual o no contractual por eventuales daños y la garantía queda anulada, en caso de errores de instalación, uso o mantenimiento debidos al incumplimiento de la norma técnica y/o de las instrucciones del manual o del fabricante. Per avere ulteriori informazioni sulle disposizioni Para obtener más información sobre la instalación de los generadores de calor con funcionamiento a gas consulte la página de Immergas: www.immergas.com

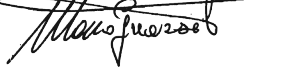
DECLARACIÓN CE DE CONFORMIDAD

De conformidad con la Directiva gas CE 90/396, la Directiva EMC CE 2004/108, la Directiva rendimientos CE 92/42 y la Directiva Baja Tensión 2006/95 CE. El fabricante: Immergas S.p.A. v. Cisa Ligure n° 95 42041 Brescello (RE)

DECLARA QUE: las calderas Immergas modelo: **Nike Star 24 3 E** están en conformidad con dichas Directivas Comunitarias

Director de Investigación y Desarrollo
Mauro Guareschi

Firma:



Szanowny Kliencie,

Gratulujemy wyboru wysokiej jakości produktu Immergas, który na długi okres jest w stanie zapewnić Ci dobre samopoczucie i bezpieczeństwo. Jako Klient Immergas, będziesz mógł zawsze liczyć na pomoc wykwalifikowanego personelu Autoryzowanego Serwisu Technicznego, szkolonego w celu zagwarantowania nieustannej wydajności Twojego kotła. Prosimy przeczytać z uwagą poniższe strony: można w nich znaleźć przydatne wskazówki dotyczące prawidłowej eksploatacji urządzenia, których przestrzeganie potwierdzi satysfakcję z produktu Immergas. Prosimy o natychmiastowe zwrócenie się do naszego lokalnego Autoryzowanego Centrum Serwisowego z prośbą o dokonanie wstępnej kontroli działania. Nasz technik sprawdzi stan działania, dokona koniecznych regulacji kalibrowania i zademonstruje właściwą eksploatację generatora. W celu ewentualnych prac i regularnej konserwacji prosimy o zwrócenie się do Autoryzowanych Punktów Serwisowych Immergas: dysponują one oryginalnymi częściami i konkretnym przygotowaniem pod bezpośrednim nadzorem producenta.

Ostrzeżenia ogólne

Instrukcja obsługi stanowi integralną i istotną część produktu i będzie musiała zostać przekazana użytkownikowi również w przypadku przekazania własności.

Należy się z nią uważnie zapoznać i zachować ją na przyszłość, ponieważ wszystkie uwagi w niej zawarte dostarczają ważnych wskazówek dotyczących bezpieczeństwa podczas instalacji, eksploatacji i konserwacji.

Instalacja i konserwacja muszą zostać przeprowadzone zgodnie z obowiązującymi normami, według wskazówek producenta i przez wykwalifikowany personel, t.j. osoby posiadające konkretną wiedzę techniczną z zakresu instalacji.

Niewłaściwa instalacja może być powodem obrażeń u osób i zwierząt oraz szkód na rzeczach, za które producent nie jest odpowiedzialny. Konserwacja musi zostać przeprowadzona przez wykwalifikowany personel techniczny, a Autoryzowany Punkt Serwisowy firmy Immergas jest w takim przypadku gwarancją kwalifikacji i profesjonalizmu.

Urządzenie można wykorzystywać wyłącznie do celu, dla którego zostało przewidziane. Jakikolwiek inne użycie należy uważać za niewłaściwe i w konsekwencji niebezpieczne.

W przypadku błędów podczas konstrukcji, eksploatacji lub prac konserwacyjnych, spowodowanych nieprzestrzeganiem obowiązującego prawodawstwa, przepisów lub instrukcji zawartych w niniejszej instrukcji (lub innych, dostarczonych przez producenta), producent uchyła się od jakiegokolwiek odpowiedzialności kontraktowej lub pozakontraktowej za powstałe szkody i gwarancja dotycząca urządzenia traci ważność.

Więcej informacji na temat przepisów dotyczących instalacji gazowych generatorów ciepła dostępnych jest na stronie Immergas, pod następującym adresem: www.immergas.com

DECLARACJA ZGODNOŚCI CE

Zgodnie z Dyrektywą o gazie 90/396 WE, Dyrektywą EMC 2004/108 WE, Dyrektywą w sprawie wydajności 92/42 WE i Dyrektywą niskonapięciową 2006/95 WE. Producent: Immergas S.p.A. v. Cisa Ligure nr 95 42041 Brescello (RE)

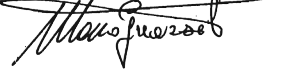
DECLARUJE, ŻE: kotły Immergas model:

Nike Star 24 3 E

są zgodne z powyższymi Dyrektywami Unijnymi

Dyrektor Badań & Rozwoju
Mauro Guareschi

Podpis:



Sayın Müşterimiz,

Sağlık ve güvenliğinizi uzun süreli olarak temin edecek olan yüksek kaliteli Immergas ürününü tercih ettiğinizden dolayı Sizi kutlarız. Bir Immergas Müşterisi olmanız sıfatıyla, kombiniz devamlı verimli olmasını sağlamak amacıyla mesleki açıdan hazırlıklı ve eğitilmiş Yetkili Teknik Servis ağından yararlanabilirsiniz. Mütakaip sayfaları dikkatlice okuyunuz : Immergas ürününden en sağlıklı ve verimli şekilde istifade etmenizi sağlayacak olan cihazınız için yararlı bilgileri temin edebilirsiniz. Cihazınızın ilk çalıştırma kontrolü için zaman kaybetmeksizin bölgenizde bulunan Yetkili Teknik Servis Merkezine müracaat ediniz. Teknik elemanımız sağlıklı çalışma şartlarını denetleyecek ve gerekli ayarlar ile kalibrasyonları yaparak, cihazın kullanımını konusunda Sizlere bilgi verecektir. Her türlü gereksinim ve olağan bakım hallerinde Immergas Yetkili teknik Servislerine müracaat ediniz : bu merkezler nezdinde orijinal parça ve aksam bulunmakta olup, üretici tarafından mesleki özel eğitimle haizdirler.

Genel uyarılar

Kılavuz kitapçık ürünün ayrılmaz ve bütünüyle bir parçasını oluşturmaktadır, cihazın mülkiyet değiştirmesi halinde yeni kullanıcıya teslim edilmelidir.

Söz konusu kitapçığın itinayla muhafaza edilmesi ve kullanımın yanı sıra montaj ve bakım hususlarında da önemli bilgiler içermesinden ötürü gerektirdiği başvurulabilir olması gerekmektedir.

Montaj ve bakım işlemlerinin, yürürlükteki yasal düzenlemelere uygun bir şekilde üretici firma talimatları doğrultusunda tesisat sektöründe yeterli teknik bilgiye haiz ve mesleki beceriye sahip uzman personel tarafından yapılması gerekmektedir.

Yanlış bir montaj, üretici firmanın sorumlu tutulamayacağı ve insanların yanı sıra hayvan veyahut da eşyalara da zarar verebilecek tehlikelere sebebiyet verebilir. Cihazın bakım işlemlerinin yetkili ve uzman teknik personel tarafından yürütülmesi gerekmekte olup, Immergas Yetkili Teknik Servis Merkezleri bu konuda kalite ve profesyonelliği konularında bir teminat oluşturmaktadırlar.

Bu cihazın yalnızca tasarlanarak üretilmiş olduğu amaçlara uygun şekilde kullanılmasını gerekmektedir. Bunun dışındaki her türlü kullanım uygun olmamanın yanı sıra tehlikelidir.

Montaj, kullanım veyahut da bakım işlemleri esnasında, yürürlükteki yasal düzenlemelere veyahut da standartlar ile işbu kılavuz kitapçıkta yer alan bilgilere (ve her hal-i karda Üretici tarafından sunulan bilgi ve talimatlara) riayet edilmemesinden ötürü oluşabilecek hatalardan dolayı Üretici firmanın ne sözleşme kapsamı ne de sözleşme harici herhangi bir sorumluluğu olmayacağı gibi cihazın garantisinin geçerliliği sona erer.

Gazlı ısıtma cihazlarının montajı konusundaki yasal düzenlemeler hususunda daha detaylı bilgi edinebilmek için Immergas'a ait aşağıda belirtilen web sitesine bakınız : www.immergas.com

CE UYGUNLUK BEYANI

CE 90/396 sayılı gaz hususundaki Yönerge, EMC CE 2004/108 Yönergesi, CE 92/42 verim Yönergesi ile CE 2006/95 sayılı alçak gerilim Yönergesi . Üretici: Immergas S.p.A. v. Cisa Ligure n° 95 42041 Brescello (RE)

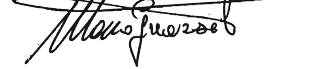
AŞAĞIDA BELİRTİLEN BEVANDA BULUNMAKTADIR: Immergas kombi modelleri:

Nike Star 24 3 E

Avrupa Birliği Yönergelerine uygundur

Araştırma ve Geliştirme Müdürü
Mauro Guareschi

İmza:



Vážený zákazník,

blahopřejeme Vám k zakoupení vysoce kvalitního výrobku firmy Immergas, který Vám na dlouhou dobu zajistí spokojenost a bezpečí. Jako zákazník firmy Immergas se můžete za všech okolností spolehnout na odborný servis firmy, který je vždy dokonale připraven zaručit Vám stálý výkon Vašeho kotle. Přečtěte si pozorně následující stránky, můžete v nich najít užitečné rady ke správnému používání přístroje, jejichž dodržování Vám zajistí ještě větší spokojenost s výrobkem Immergasu. Navštivte včas náš oblastní servis a žádejte úvodní přezkoušení chodu kotle. Náš technik ověří správné podmínky provozu, provede nezbytné nastavení a regulaci a vysvětlí Vám správné používání kotle. V případě nutných oprav a běžné údržby se vždy obračejte na schválené odborné servisy firmy Immergas, protože pouze tyto servisy mají k dispozici speciálně vyskolené techniky a originální náhradní díly.

Všebecná upozornění

Návod k použití je nedílnou a důležitou součástí výrobku a musí být předán uživateli i v případě jeho dalšího prodeje.

Návod je třeba pozorně pročíst a pečlivě uschovat, protože všechna upozornění obsahují důležité informace pro Vaši bezpečnost ve fázi instalace i používání a údržby.

Instalaci a údržbu smí provádět v souladu s platnými normami a podle pokynů výrobce pouze odborně vyškolený pracovník, kterým se v tomto případě rozumí pracovník s odbornou technickou kvalifikací v oboru těchto systémů.

Chybná instalace může způsobit škody osobám, zvířatům nebo na věcech, za které výrobce neodpovídá. Údržbu by měli vždy provádět odborně vyškolení oprávnění pracovníci. Zárukou kvalifikace a odbornosti je v tomto případě schválené servisní středisko firmy Immergas.

Přístroj se smí používat pouze k účelu, ke kterému byl výslovně určen. Jakékoliv jiné použití je považováno za nepatřičné a nebezpečné.

Na chyby v instalaci, provozu nebo údržbě, které jsou způsobeny nedodržением platných technických zákonů, norem a předpisů uvedených v tomto návodu (nebo poskytnutých výrobcem), se v žádném případě nevztahuje smluvní ani mimosmluvní odpovědnost výrobce za případné škody, a příslušná záruka na přístroj zaniká.

Další informace o normativních předpisech týkajících se instalace plynových kotlů získáte na internetových stránkách Immergas na následující adrese: www.immergas.com

PROHLÁŠENÍ O SHODĚ EU

Ve smyslu Směrnice pro spotřebiče plynových paliv 90/396/ES, Směrnice EMC 2004/108 ES, Směrnice o účinnosti ES 92/42 a Směrnice pro elektrická zařízení nízkého napětí 2006/95 ES.

Výrobce: Immergas S.p.A. v. Cisa Ligure n° 95 42041 Brescello (RE)

PROHLÁŠUJE, ŽE: kotle Immergas model:

Nike Star 24 3 E

odpovídají uvedeným směrnici Evropského společenství

Ředitel výzkumu a vývoje

Mauro Guareschi

Podpis:


Kedves Vásárló!

Gratulálunk, hogy egy, a csúcsmínőséget képviselő Immergas terméket vásárolt, amely hosszú ideig és biztonságosan fogja az Ön kényelmét szolgálni. Az Immergas vásárlóinak bármikor rendelkezésére áll a cég szakképzett szervizhálózata, amely naprakészen biztosítja az Ön készülékének folyamatos hatékonyságát. Figyelmesen olvassa át a következő oldalakat: hasznos tanácsokat kaphat készüléke helyes használatával kapcsolatban, amelyeket követve biztosan meg lesz elégedve az Immergas termékével. Minél hamarabb lépjen kapcsolatba az Önhöz legközelebbi szervizzel, és kérje az üzembe helyezési szolgáltatásunkat. Szakemberünk ellenőrzi a készülék megfelelő működési feltételeinek meglétét, elvégzi a szükséges beállításokat, és elmagyarázza Önnek a készülék helyes üzemeltetését. Amennyiben javítás vagy karbantartás válik szükségessé, forduljon az Immergas szakszervíz központjaihoz: ezek szükség esetén eredeti alkatrészeket biztosítanak és közvetlenül a gyártótól eredő felkészüléssel büszkélkedhetnek.

Általános tudnivalók

A használati útmutató szerves és elengedhetetlen része a terméknek, ezért fontos, hogy a felhasználó átruházás esetén azt is kézhez kapja.

Az útmutatót gondosan meg kell őrizni és figyelmesen át kell tanulmányozni, mivel biztonsági szempontból fontos utasításokat tartalmaz az instalálás, a használat és a karbantartás tekintetében.

Az instalálást és a karbantartást az érvényben lévő egyéb jogszabályok értelmében csakis megfelelő szakirányú képzéssel rendelkező szakember végezheti az érvényes előírások betartásával, a gyártó útmutatása szerint.

A hibás instalálás személyi, állati és tárgyi sérüléseket okozhat, amelyekért a gyártó nem vállal felelősséget. A karbantartást csak az erre felhatalmazott szakember végezheti, ebben a tekintetben az Immergas szakszervíz hálózata a minőség és a szakértelem biztosítója.

A készüléket csakis eredeti rendeltetési céljának megfelelően szabad használni. Minden egyéb alkalmazása nem rendeltetészerűnek, ennél fogva veszélyesnek minősül.

A hatályos jogszabályban foglalt műszaki előírásoknak, vagy a jelen útmutató utasításainak (illetve a gyártó egyéb rendelkezéseinek) be nem tartásából fakadó helytelen instalálás, használat vagy karbantartás esetén a gyártót semmilyen szerződéses vagy szerződésen kívüli felelősség nem terheli, és érvényét veszíti a készülékre vállalt jótállása is.

A gázüzemű hőfejlesztők beszerelésére vonatkozó jogszabályokról bővebb információkat az Immergas honlapján található, a következő címen: www.immergas.com

CE SZABVÁNYOSSÁGI NYILATKOZAT

A 90/396/EK Gáz irányelv, a 2004/108/EK EMC irányelv, a 92/42/EK Hatásfok irányelv és a 2006/95/EK Alacsony feszültségű irányelv értelmében a gyártó: Immergas S.p.A. v. Cisa Ligure n° 95 42041 Brescello (RE)

KIJELENTI HOGY: az Immergas kazánok, modell:

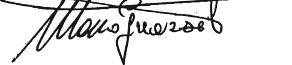
Nike Star 24 3 E

megfelelnek az előírt EU Közösségi szabványoknak.

Kutatási és Fejlesztési igazgató

Mauro Guareschi

Aláírás:


Уважаемый клиент,

Поздравляем Вас с покупкой высококачественного изделия компании Immergas, которая на долгое время обеспечит Вам комфорт и надежность. Как клиент компании Immergas вы всегда можете рассчитывать на нашу авторизованную сервисную службу, всегда готовую обеспечить постоянную и эффективную работу Вашего бойлера. Внимательно прочитайте нижеследующие страницы: вы сможете найти в них полезные советы по работе агрегата, соблюдение которых, только увеличит у вас чувство удовлетворения от приобретения котла фирмы Immergas. Рекомендуем вам своевременно обратиться в свой местный Авторизованный Сервисный центр для проверки правильности первоначального функционирования агрегата. Наш специалист проверит правильность функционирования, произведёт необходимые регулировки и покажет Вам, как правильно эксплуатировать агрегат. При необходимости проведения ремонта и планового техобслуживания, обращайтесь в уполномоченные сервисные центры компании Immergas; они располагают оригинальными комплектующими и персоналом, прошедшим специальную подготовку под руководством представителей фирмы производителя.

Общие указания по технике безопасности

Инструкция по эксплуатации является важнейшей составной частью агрегата и должна быть передана лицу, которому поручена его эксплуатация, в том числе, в случае смены его владельца.

Её следует тщательно хранить и внимательно изучать, так как в ней содержатся важные указания по безопасности монтажа, эксплуатации и техобслуживания агрегата.

Монтаж и техобслуживание агрегата должны производиться с соблюдением всех действующих норм и в соответствии с указаниями изготовителя квалифицированным персоналом, под которым понимаются лица, обладающие необходимой компетентностью в области соответствующего оборудования.

Неправильный монтаж может привести к вреду для здоровья людей и животных или материальному ущербу, за которые изготовитель не будет нести ответственность. Техобслуживание должно выполняться квалифицированным техническим персоналом; авторизованная Сервисная служба компании Immergas обладает в этом смысле гарантией квалификации и профессионализма.

Агрегат должен использоваться исключительно по тому назначению, для которого он предназначен. Любое прочее использование следует считать неправильным и, следовательно, представляющим опасность.

В случае ошибок при монтаже, эксплуатации или техобслуживании, вызванных несоблюдением действующих технических норм и положений или указаний, содержащихся в настоящей инструкции (или в любом случае предоставленных изготовителем), с изготовителя снимается любая контрактная или внеконтрактная ответственность за могущий быть причиненным ущерб, а также аннулируется имевшаяся гарантия.

Для получения дополнительной информации по монтажу тепловых газовых генераторов посетите сайт компании Immergas, расположенный по адресу: www.immergas.com

ДЕКЛАРАЦИЯ СООТВЕТСТВИЯ CE

В соответствии с Директивой по газу CE 90/396, Директивой по электромагнитной совместимости CE 2004/108, директивой по к.п.д. CE 92/42 и Директивой по низкому напряжению 2006/95 CE.

Изготовитель: Immergas S.p.A. v. Cisa Ligure n° 95 42041 Brescello (RE)

ЗАЯВЛЯЕТ, ЧТО: котлы Immergas модели:

Nike Star 24 3 E

соответствуют вышеуказанным Директивам Европейского Сообщества

Директор по НИОКР и перспективному развитию

Mauro Guareschi

Подпись:



1 INSTALACIÓN DE LA CALDERA. - INSTALADOR.

1.1 ADVERTENCIAS PARA LA INSTALACIÓN.

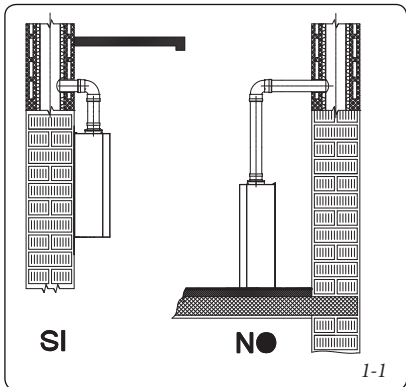
Las calderas Nike Star 24 3 E han sido pensadas únicamente para su instalación en pared; deben utilizarse para calentar el ambiente y la producción de agua caliente de uso doméstico o similares.

La pared debe tener una superficie lisa, es decir, sin salientes ni entrantes que dificulten su acceso desde la parte posterior. Estas calderas no han sido diseñadas para instalarse sobre zócalo o directamente sobre el suelo (Fig.1-1).

Las calderas Immergas deben ser instaladas únicamente por técnicos de calefacción cualificados. La instalación debe llevarse a cabo profesionalmente con arreglo a la legislación y normativas generales, así como las normas técnicas locales, según el buen quehacer profesional. En caso de alimentación con GLP, la instalación de la caldera Nike Star 24 3 E debe cumplir los reglamentos para gases cuya densidad es mayor a la del aire (meramente a título de ejemplo, en ningún caso exhaustivo, se recuerda que están prohibidas las instalaciones alimentadas con los citados gases en locales cuyo nivel de suelo sea inferior al nivel externo medio de campo).

Antes de instalar una caldera se recomienda verificar su integridad. Ante cualquier problema contacte inmediatamente con el proveedor. Los elementos del embalaje (grapas, clavos, bolsas de plástico, poliestireno expandido, etc.) no deben dejarse al alcance de los niños, ya que son fuentes de peligro. Si la caldera se instala dentro de un mueble o entre dos muebles hay que dejar espacio suficiente para el mantenimiento, 3 cm entre el revestimiento de la caldera y las paredes del mueble. Por encima y por debajo de la caldera debe dejarse suficiente espacio para poder realizar las conexiones hidráulicas y las de los conductos de toma de aire y de evacuación de humos. Es igualmente importante que las rejillas de aspiración no estén obstruidas. No dejar objetos inflamables (papel, trapos, plástico, poliestireno, etc.) cerca de la caldera. Se recomienda no colocar electrodomésticos bajo la caldera, pues podrían resultar dañados si actúa la válvula de seguridad (a menos que esté conectada al desagüe), o también en el caso de pérdidas de las conexiones; si esta recomendación no es seguida, el fabricante no podrá ser considerado responsable de los posibles daños causados a los electrodomésticos.

En caso de anomalías, fallos o desperfectos, hay que desactivar la caldera y llamar a un técnico autorizado (por ejemplo, a un Centro Autorizado de Asistencia Técnica Immergas, que dispone de la debida capacitación profesional y de recambios originales). El usuario no debe llevar a cabo ninguna intervención o intento de reparación. El incumplimiento de estos requisitos por el usuario exime al fabricante de cualquier responsabilidad e invalida la garantía.



1 INSTALACJA KOTŁA. - INSTALATOR.

1.1 UWAGI DOTYCZĄCE INSTALACJI.

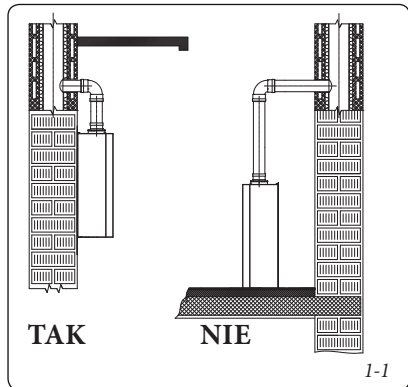
Kocioł Nike Star 24 3 E został zaprojektowany wyłącznie dla instalacji naściennej; należy z niego korzystać do ogrzewania otoczenia i wytwarzania c.w.u. do celów domowych i podobnych.

Ściana musi być gładka, tzn. pozbawiona wypukłości i wklęsłości, aby umożliwić dostęp od tylnej części. Nie zostały absolutnie zaprojektowane do instalacji na podstawach lub podłogach (Rys. 1-1).

Wyłącznie wykwalifikowany technik hydrauliczno-osiada autoryzowaną na instalację gazowych urządzeń Immergas. Instalacja musi zostać przeprowadzona według wskazań norm, obowiązującego prawodawstwa i zgodnie z lokalnymi przepisami technicznymi, według wskazań dobrej praktyki. Instalacja kotła Nike Star 24 3 E w przypadku zasilania LPG musi być zgodna z regulami gazu o gęstości większej od powietrza (przypomina się, wskazując na leżące niewyczerpująco, że zakazane jest instalowanie urządzeń zasilanych powyższymi rodzajami gazu w miejscach o podłogach na poziomie niższym od zewnętrznej średniej wiejskiej).

Przed zainstalowaniem urządzenia należy sprawdzić, czy dotarło niernaruszone; w przeciwnym razie należy natychmiast zwrócić się do dostawcy. Elementy opakowania (zszywki, gwóźdź, plastikowe woreczki, styropian, itd.) nie mogą zostać pozostawione w miejscu dostępnym dla dzieci, stanowiąc źródło niebezpieczeństwa. W przypadku, gdy urządzenie zostanie umieszczone wewnątrz lub pomiędzy meblami, należy pozostawić przestrzeń wystarczającą do przeprowadzenia zwyczajnych prac konserwacyjnych; zaleca się więc pozostawienie przynajmniej 3 cm między osłoną kotła i pionowych ścian mebla. Nad i pod kotłem należy pozostawić przestrzeń aby umożliwić zabiegi na podłączeniach hydraulicznych i instalacji odprowadzania spalin. Jest tak samo ważne aby kraty zasysania nie były zatkane. Żaden przedmiot łatwopalny nie może znajdować się w pobliżu urządzenia (papier, ścierki, plastik, styropian, itd.). Nie zaleca się umieszczania urządzeń AGD pod kotłem gdyż mogłyby zostać uszkodzone w przypadku ingerencji zaworu bezpieczeństwa (jeśli niewłaściwie doprowadzona do lejka spustowego), lub w przypadku przecieków ze złączek hydraulicznych; w przeciwnym razie producent nie może zostać pociągnięty do odpowiedzialności za ewentualne szkody na urządzeniach AGD.

W przypadku nieprawidłowości, usterki lub niewłaściwego działania, urządzenie musi zostać wyłączone i należy zadzwonić po uprawnionego technika (na przykład z Serwisu Technicznego Immergas, który posiada konkretne przygotowanie i oryginalne części). Wstrzymać się więc od jakiegokolwiek ingerencji lub prób naprawy. Brak przestrzegania wyżej wspomnianego wskazuje odpowiedzialność osobistą i nieskuteczność gwarancji.



1 KOMBİNİN MONTAJI. - MONTAJ PERSONELİ.

1.1 MONTAJ KONUSUNDA UYARILAR.

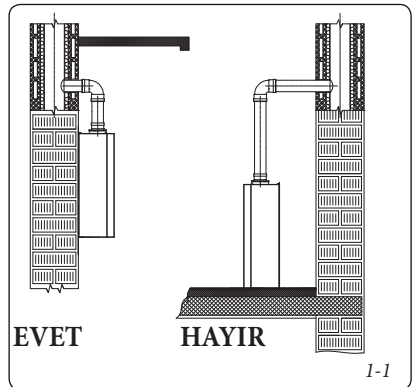
"Nike Star 24 3 E" yalnızca duvara monte edilmek üzere tasarlanmıştır; ortam ısıtmak ve evsel kullanım amacıyla sıcak su üretmek ve benzer amaçlar için kullanılmalıdır.

Kombinin monte edileceği duvarın düz ve pürüzsüz olmanın yanı sıra duvarın arkasından cihaza müdahale edilmesine olanak vermeyen girinti ve yarıklarının da olmaması gerekir. Kombiler, kesinlikle, zemin ve mesnetler üzerine monte edilmek amacıyla tasarlanmamışlardır (Şekil 1-1).

Kesinlikle ve yalnızca mesleki açıdan yeterliliği haiz ve Immergas gazlı cihaz montajına yetkili bir uzman tesisatçı tarafından uygulamaya yapılabilir. Montajın yürürlükteki yasal düzenlemelerle standartlara uygun olarak ve yerel kurallar ile teknik standartlara riayet edilerek yapılması gerekir. "Nike Star 24 3 E" kombinin LPG ile beslenmesi halinde montajının yapılması gerektiğinde yüksek yoğunluklu gaz konusundaki yönergeler riayet edilmesi gerekmektedir (tam olmamakla birlikte özetle ifade edilmesi gerekirse, kombinin montajının yapıldığı mekanın tavan yüksekliğinin dış cephe yüksekliğinden daha düşük olması kesinlikle yasaktır).

Cihazı monte etmeden evvel sağlam ve bütün olduğunun kontrol edilmesi gerekmekte olup, böyle olmaması halinde vakit kaybetmeksizin tedarikli firmaya müracaat edilmelidir. Ambalaj malzemeleri (agraf, çivi, plastik torbalar, polistiro kauçuk, vs.) tehlike yaratabilecek malzemeler oldukları için çocukların erişemeyeceği yerlerde muhafaza edilmelidirler. Cihazın mobilya içerisine veyahut da mobilyalar arasına monte edilmesinde halinde olağan bakım müdahaleleri için gerekli mesafelerin bırakılması gerekir; bu nedenle de kombinin dış cidarları ile mobilya kesiti arasında asgari 3 cm mesafe bırakılması tavsiye olunur. Kombinin montajı esnasında alt ve üst kısımlarında baca ve su bağlantıları için mesafe bırakılması gerekmektedir. Ayrıca havalandırma kafeslerinin tıkalı olmamasına da özen gösterilmelidir. Cihaz yakınında kesinlikle hiçbir yanıcı maddeden bulundurulmaması gerekmektedir (kağıt, bez parçası, plastik, polistiro, vs.). Elektrikli ev aletlerinin kombi cihazının altına monte edilmemesi tavsiye olunur, çünkü emniyet valfinin devreye girmesi durumunda bunlara zarar verebilir (ancak özel bir huni ve hortum sistemi bulunuyorsa zarar vermez); ayrıca su bağlantılarında sızma olması halinde de hasara yol açabilir; emsal olaylardan dolayı doğabilecek hasarlarda üretici firma elektrikli ev aletlerinde oluşan hasardan sorumlu değildir.

Normalin dışında bir çalışma, arıza veyahut da sağlıksız bir durum olması halinde cihazın devre dışı bırakılması ve yetkili teknik personele baş vurulması gerekir (örneğin, gerek orijinal yedek parça ve gerekse teknik bilgi konularında yeterli bilgi ve birikime sahip Immergas yetkili Teknik Servisi). Bu nedenle hiçbir tamirat teşebbüsü veyahut da müdahalede bulunulmamalıdır. Yukarıda belirtilen hususlara riayet edilmemesi kişisel .



1 INSTALACE KOTLE. - INSTALATÉR.

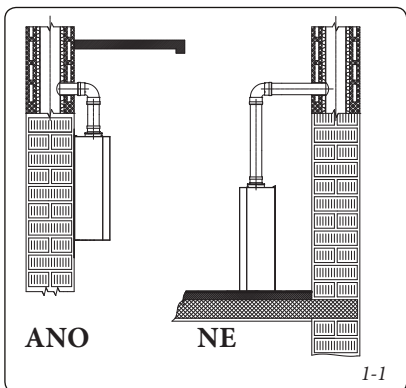
1.1 POKYNY K INSTALACI.

Kotel Nike Star 24 3 E byl zkonstruován výlučně k instalaci na stěnu; používá se k ohřevu okolního prostředí a užitkové vody pro použití v domácnosti a podobně.

Zeď musí být hladká, tedy bez výstupků nebo výklenků, které by k němu umožnily přístup zezadu. V žádném případě nejsou tyto kotle navrženy k instalaci na základnu nebo podlahu (Obr. 1-1).

Instalaci plynových kotlů Immergas může provádět pouze odborně kvalifikovaný a autorizovaný servisní technik plynových zařízení. Instalaci je třeba provést podle požadavků norem, platné legislativy a v souladu s místními technickými směnicemi podle zásad dobré praxe. Instalace kotle Nike Star 24 3 E v případě plnění kapalným plynem musí vyhovovat požadavkům na plyn s hustotou vyšší než je hustota vzduchu. Upozorňujeme mimo jiné na skutečnost, že instalace zařízení na zkपालněný plyn v místech s podlahou v menší výšce, než je střední výška roviny venkovního prostředí, je zakázána).

Před instalací zařízení je vhodné zkontrolovat, zda bylo dodáno úplně a neporušené. Pokud byste o tom nebyli přesvědčeni, obraťte se okamžitě na dodavatele. Prvky balení (skoby, hřebíky, umělohmotné sáčky, pěnový polystyrén apod.) nenechávejte dětem, protože pro ně mohou být zdrojem nebezpečí. V případě, že je přístroj uzavřen v nábytku nebo mezi nábytkovými prvky, musí být zachován dostatečný prostor pro běžnou údržbu; doporučuje se ponechat 3 cm mezi pláštěm kotle a svislými stěnami nábytku. Nad kotlem a pod ním musí být ponechán prostor, který by umožňoval zásahy do hydraulického a kouřového potrubí. Stejně tak je důležité, aby rošty nasávání nebyly ucpané. V blízkosti zařízení se nesmí nacházet žádný hořlavý předmět (papír, látka, plast, polystyrén atd.). Doporučuje se pod kotel neumísťovat žádné domácí elektrospotřebiče, protože by mohly být poškozeny v případě zásahu bezpečnostního ventilu (pokud není přímo připojen k výstupnému hrdlu), nebo v případě netěsnosti hydraulických spojek; v opačném případě výrobce nenese zodpovědnost za případná poškození domácích elektrospotřebičů. V případě poruchy, vady nebo nesprávné funkce je třeba zařízení deaktivovat a přivolat povolaného technika (například s oddělení technické pomoci společnosti Immergas, která disponuje zvláštní technickou přípravou a originálními náhradními díly). Zabraňte tedy jakému zásahu do zařízení nebo pokusu o jeho opravu. Nerespektování výše uvedeného povede k osobní zodpovědnosti a ztrátě záruky.



1 A KAZÁN BESZERELÉSE. - BESZERELŐ.

1.1 BESZERELÉSI TUDNIVALÓK.

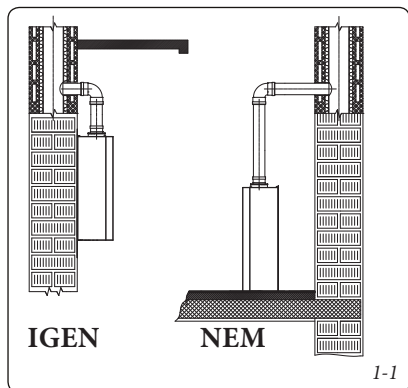
Az Nike Star 24 3 E kazánt falra, kell beszerezni; a készülékelt helyiségek fűtésére és használati melegvíz előállítására, háztartási, vagy ahhoz hasonló célokra kell használnia.

A falfelületnek simának kell lennie, vagyis nem lehetnek rajta olyan kiálló vagy beugró részek, melyek hozzáférhetővé tennék a készülék hátsó részét. Nem alapokra vagy padlózatra történő beszerelésre alakítottuk ki (lásd az 1-1. ábrát).

Kizárólag szakképzett szerelő szerelheti be az Immergas berendezéseket. Az installálást az érvényben lévő jogszabályok értelmében csakis megfelelő szakirányú képzéssel rendelkező szakember végezheti az érvényes, helyi műszaki előírások betartásával, a gyártó útmutatása szerint. A Nike Star 24 3 E kazán beszerelésének GPL ellátás esetén meg kell fellelnie a levegőnél súlyosabb gázok szabályainak (emlékeztetjük, nem kimerítő példaként, hogy tilos a fent jelzett gázellátású berendezések beszerelése olyan helyiségekbe, ahol olyan padlózat van, amely a kinti földszintnél alacsonyabb szintű).

A berendezés beszerelése előtt, ellenőriznie kell, hogy ez épségben érkezett meg; amennyiben erről nem győződött meg, azonnal lépjen kapcsolatba a szállítóval. A csomagolási anyagok (kapszok, szögek, műanyag tasakok, terjedő polieszter, stb.) nem hagyhatóak gyerekek kezéig, mivel veszélyforrást jelentenek. Amennyiben a berendezés bútorokba, vagy azok közé helyezik be, elegendő térnek kell lennie a szokványos karbantartások számára; ajánlatos, tehát legalább 3 cm-nyi helyet kihagyni a kazán köpenye és a bútor vízszintes oldala között. A kazán alatt és fölött helyet kell kihagyni a vízbekötéseken és a kéményrendszeren való beavatkozások számára. A berendezés közelében nem lehetnek gyúlékony anyagok (papír, rongyok, műanyag, polieszter, stb.). Ajánlatos, hogy a kazán alatt ne helyezkedjenek el háztartási eszközök, mert ezek károkat okozhatnak a biztonsági szelep beavatkozása során (amennyiben ezek nincsenek kellőképpen kiürítő tölcser által biztosítva), vagy a vízcsatlakoztatások veszteségeinek esetében; ellenkező esetben a gyártó nem vonható felelőségre a háztartási eszközök által okozott károkért.

Rendellenesség, meghibásodás, vagy nem a megfelelő működés esetén, a berendezést ki kell kapcsolni és szakképzett műszaki személyt kell hívti (például, Immergas szakszervíz hálózata, amely rendelkezik specifikus műszaki képzettséggel és eredeti cserealkatrészekkel). A fentiek hiányában Önöket terheli a személyes felelőség és garancia nem érvényes.



1 УСТАНОВКА БОЙЛЕРА. - УСТАНОВЩИК.

1.1 УКАЗАНИЯ ПО ТЕХНИКЕ БЕЗОПАСНОСТИ ПРИ МОНТАЖЕ.

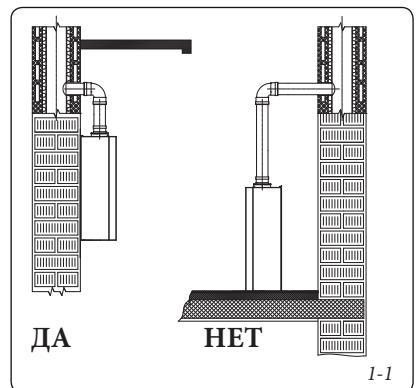
Бойлер Nike Star 24 3 E был разработан только как настенная установка; должны использоваться для обогрева помещений и производства горячей сантехнической воды для домашних и подобных целей.

Стена должна быть гладкой, на ней должны отсутствовать выемки и углубления, препятствующие доступу к нижней панели. Данный бойлер не был разработан для установки на фундамент или пол (Илл. 1-1).

Только профессионально-квалифицированный гидравлик уполномочен устанавливать газовые аппараты Immergas. Установка должна быть произведена согласно предписаниям нормативных требований, действующего законодательства согласно местным техническим нормативным требованиям и согласно основным указаниям техники. Если вид газового питания Nike Star 24 3 E - СНГ, установка должна соответствовать нормам для газа, имеющего плотность, превышающую плотность воздуха (напоминаем в показательном порядке, но не в обязательном, что запрещена установка систем с вышеуказанным газом в помещения, уровень пола которых, ниже внешнего средней нулевой отметки).

Перед установкой аппарата необходимо проверить, что данный аппарат доставлен в целостном виде; если это не так, необходимо немедленно обратиться к поставщику. Детали упаковки (скобы, гвозди, пластиковые пакеты, вспененный полиэстер, и т.д.) не должны быть оставлены рядом с детьми, так как являются источниками опасности. В том случае, если аппарат размещается внутри шкафа или между двумя шкафами, должно быть достаточно пространства для нормального техобслуживания; рекомендуется оставлять не менее 3 см между кожухом бойлера и вертикальными панелями шкафа. Над бойлером должно быть оставлено пространство для позволения техобслуживания гидравлических соединений и системы вывода выхлопных газов. Также важно, чтобы решетки всасывания не были загромождены. Вблизи аппарата не должен находиться никакой легковоспламеняющийся предмет (бумага, тряпки, пластика, полистирол и т.д.). Рекомендуется не устанавливать под бойлером домашние электрические приборы, так как они могут понести ущерб, в случае приведения в действие защитного клапана (если он предусмотрительно не подключен к сточной воронке), или в случае утечки гидравлических переходников; в противном случае, изготовитель не несет ответственности, в случае урона, нанесенного электрическим приборам.

В случае неполадок, поломок или не налаженного функционирования, аппарат должен быть отключен, а также необходимо вызвать квалифицированного техника (например, техника Авторизованного Сервисного центра Immergas, который обладает специализированной технической подготовкой, и оригинальными запчастями). Не проводить никаких не уполномоченных вмешательств или попыток ремонтных работ. Несоблюдение вышеуказанных правил лежит на личной ответственности и прерывает гарантию обслуживания.



- Normas de instalación:
 - estas calderas no pueden ser instaladas en cuartos o en ambientes tales como baños o duchas. No pueden ser instaladas tampoco en ambientes donde se encuentren chimeneas abiertas (hogares) sin flujo de aire propia. Deben además, ser instaladas en un ambiente en el que la temperatura no pueda descender bajo 0°C. No se deben exponer a los agentes atmosféricos.
 - Las calderas de cámara abierta tipo B no deben instalarse en locales comerciales, artesanales o industriales en los que se utilicen productos que puedan emanar vapores o sustancias volátiles (p.ej.: vapores de ácidos, colas, pinturas, solventes, combustibles, etc.), ni donde se produzca polvo (p.ej.: por trabajo con maderas, carbón, cemento, etc.) que puedan dañar los componentes del aparato y afectar a su funcionamiento.

Atención: la instalación de la caldera en la pared debe garantizar un sostén estable y eficaz al generador.

Los tacos de serie, si se ha entregado con la caldera un soporte o una plantilla de fijación, deben exclusivamente utilizarse para fijar ésta a la pared; pueden asegurar un sostén adecuado sólo si se introducen correctamente (con buen criterio profesional) y si las paredes son de ladrillos macizos o perforados. Si la pared es de ladrillos o bloques huecos, en un tabique de estabilidad limitada, es necesario realizar una prueba de resistencia preliminar del sistema de soporte.

N.B.: los tornillos para tacos con cabeza hexagonal del envase, sólo deben ser utilizados para fijar el correspondiente soporte a la pared.

Estas calderas sirven para calentar agua a una temperatura inferior a la de ebullición a presión atmosférica.

Deben conectarse a un circuito de calefacción y a una red de distribución de agua sanitaria adecuados a sus prestaciones y potencia.

1.2 DIMENSIONES PRINCIPALES.

Leyenda (Fig. 1-2):

- G - Alimentación gas
- AC - Salida de agua caliente sanitaria
- AF - Entrada de agua fría sanitaria
- R - Retorno instalación
- M - Ida instalación
- V - Conexión eléctrica

- Przepisy dotyczące instalacji:
 - te kotły nie mogą zostać zainstalowane w sypialniach ani łazienkach lub pomieszczeniach z prysznicem. Nie mogą zostać zainstalowane w miejscach z otwartymi kominami (kominkami) bez przepływu własnego powietrza. Ponadto muszą być zainstalowane w miejscu, w którym temperatura nie jest niższa niż 0°C. Nie mogą być wystawione na czynniki atmosferyczne.
 - Kotły o komorze otwartej typu B nie mogą być zainstalowane w pomieszczeniach, gdzie odbywa się działalność handlowa, rzemieślnicza lub przemysłowa, w których korzysta się z produktów mogących wytworzyć opary lub substancje lotne (np. opary kwasów, klejów, farb, rozpuszczalników, paliw, itd.), jak i pyły (np. pył pochodzący z obróbki drewna, pyłu węgielnego, cementu, itd.), które mogłyby okazać się szkodliwe dla komponentów urządzenia i negatywnie wpłynąć na jego działanie.

Uwaga: instalacja kotła na ścianie musi mu zagwarantować stabilne i pewne wsparcie.

Koleczki (dostarczane seryjnie) w razie obecności listwy wspornikowej lub bazy mocującej w wyposażeniu kotła, mogą zostać użyte wyłącznie dla umocowania kotła na ścianie; mogą zapewnić odpowiednie wsparcie tylko, gdy wprowadzone właściwie (według reguł dobrej praktyki) na ścianach zbudowanych z cegły pełnych lub półpełnych. W przypadku ścian wykonanych z cegły dziurawki lub przegród o ograniczonej stabilności, lub murarki innej od tej wskazanej, należy przeprowadzić wstępną kontrolę stabilności systemu wsparcia.

N.B.: śruby do kołeczków z łbem sześciokątnym obecne w blister służą wyłącznie do umocowania odpowiedniej listwy wspornikowej na ścianie.

Kotły te służą do ogrzania wody do temperatury niższej od temperatury wrzenia przy ciśnieniu atmosferycznym.

Muszą zostać podłączone do instalacji ciepłej i sieci dystrybucji wody użytkowej (w.u.) odpowiednio do ich osiągnięć oraz ich mocy.

1.2 GŁÓWNE WYMIARY.

Opis (Rys. 1-2):

- G - Zasilanie gaz
- AC - Wyjście ciepłej wody użytkowej (c.w.u.)
- AF - Wejście zimnej wody użytkowej
- R - Powrót instalacji
- M - Odpływ instalacji
- V - Podłączenie elektryczne

- Montaj kuralları :
 - Bu kombiler yatak odası ve banyo veyahut da dış mahallerine monte edilemezler. Açık şömineye özel havalandırma sistemi olmayan yerlere açık şömine kurulamaz. Ayrıca, kombinin ısının 0o derecenin altına inmeyen mekanlara monte edilmesi gerekir. Montajın yapılacağı mekanın atmosferik etkenlerden muhafazalı olması gerekmektedir.
 - "B" tipi açık hazneli kombi cihazlarının cihaza sirayet ederek, sağlıklı çalışmasını olumsuz olarak etkileyebilecek buhar yayıcı veyahut da uçucu materyallerin (örneğin, asit buharları, tutkallar, vernik ve boyalar, solventler, yanıcılar, vs.) ve tozların (örneğin, ahşap işlemlerinden çıkan talaş ve benzer tozlar, karbon ve çimento tozu, vs.) kullanıldığı ticari, sanatsal veyahut da endüstriyel faaliyetlerin yürütüldüğü mekanlara monte edilmemesi gerekmektedir.

Dikkat: kombinin duvara veyahut da duvar içerisine montajının cihazın sağlıklı çalışmasına mani olmayacak derecede sağlam ve sarsılmaz olarak yapılması gerekmektedir.

Kombi cihazının duvara takılabilmesi için askı aparatının da cihazla birlikte sunulmuş olması halinde ambalajda bulunan dübeller (birlikte sunulan) yalnızca askılığın duvara tespiti için kullanılmalıdır; bunlar ancak dolu veyahut da yarı dolu tuğlalı bir duvara sağlıklı bir şekilde takılmış olmaları halinde (normal sağlıklı teknikler kullanılarak) sağlam olarak tutuşu sağlarlar. Montajın yapılacak olduğu duvarın açık tuğlalı veyahut da yukarıda belirtilenlerden farklı inşaat teknikleriyle örülmüş olması halinde, öncelikle duvarın statik ve mukavemetinin sağlanması ve bunu müteakiben montajın yapılması gerekir.

Not : torbada sunulan altıgen başlı dübel vidalarının yalnızca duvara montaj aşısının takılarak sabitlenmesinde kullanılması gerekmektedir.

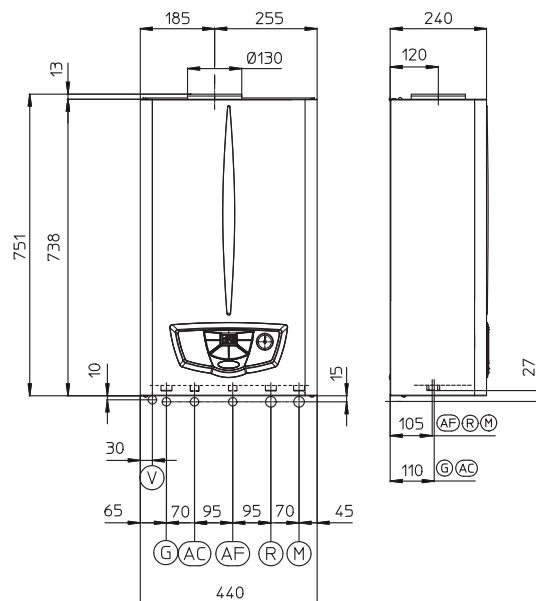
Bu kombiler suyu atmosferik basınçtaki kaynama seviyesinin altında bir derecede ısıtırlar.

Bu kombiler onların gücüne ve performansına uygun bir ısıtma ve kullanım suyu tesisatına bağlanmalıdır.

1.2 ANA BOYUTLAR.

Açıklamalar (Şekil 1-2) :

- G - Gaz girişi
- AC - Sıcak kullanım suyu çıkışı
- AF - Soğuk kullanım suyu girişi
- R - Tesiast dönüşü
- M - Tesisat salımı
- V - Elektrik bağlantısı



- **Instalační normy:**
 - tyto kotle nemohou být instalovány v ložnici, v koupelně neb ona záchodě. Nesmí se instalovat ani v místnostech, kde se nacházejí otevřená ohniště (krby) bez přívodu vlastního vzduchu. Kromě toho musí být instalovány v prostředí, kde teplota nemůže klesnout pod 0°C. Nesmí být vystaveny povětrnostním vlivům.
 - Kotle s otevřenou komorou typu B nesmí být instalovány v místnostech, kde je vyvíjena průmyslová činnost, umělecká nebo komerční činnost, při které vznikají výpary nebo tékavé látky (výpary kyselin, lepidel, barev, ředidel, hořlavin apod.), nebo prach (např. prach pocházející ze zpracování dřeva, uhlíkový prach, cementový prach apod.), které mohou škodit prvkům zařízení a narušit jeho činnost.

Upozornění: Místo instalace na stěnu musí kotli poskytnout stabilní a pevnou oporu.

Hmoždinky (dodané v počtu několika kusů) v případě opěrné konzoly nebo upínací podložky obsažené v dodávce jsou určeny výhradně k instalaci kotle na stěnu; Adekvátní oporu mohou zaručit pouze pokud jsou správně instalovány (podle technických zvyklostí) do stěn z plného nebo poloplného zdiva. V případě stěn z děrovaných cihel nebo bloků, příček s omezenou statikou nebo zdiva jiného, než je výše uvedeno, je nutné nejdříve přistoupit k předběžnému ověření statiky opěrného systému.

Poznámka: Hmoždinkové šrouby se šestihlannou hlavou v blistru se používají výhradně k upevnění opěrné konzoly na zeď.

Tyto kotle slouží k ohřevu vody na teplotu nižší, než je bod varu při atmosférickém tlaku.

Musí být připojeny k topnému systému a rozvodné síti užitkové vody, které odpovídají jejich výkonu a možnostem.

1.2 HLAVNÍ ROZMĚRY.

Legenda (Obr. 1-2):

- G - Přívod plynu
- AC - Odtok teplé užitkové vody
- AF - Přítok studené užitkové vody
- R - Vratný okruh systému
- M - Náběh systému
- V - Elektrická přípojka

- **Telepítési szabályok:**
 - ezeket a kazánokat nem lehet hálósobákban és fürdő-, vagy zuhanyozó helyiségekbe beszerelni. Nem lehet beszerelni olyan helyiségekbe sem, ahol nyitott tűzhelyek (kandalló), saját légszívó berendezés nélküli tűzhelyek vannak jelen. Olyan helyiségekbe lehet beszerelni, ahol a hőmérséklet nem süllyedhet 0°C alá. Nem lehet kitenni időjárás körülményeknek.
 - A B típusú, nyitott kamrás kazánokat nem lehet olyan helyiségekbe beszerelni, ahol kereskedelmi, kézművészeti, vagy ipari tevékenység zajlik, amelyek során gőz, ill. illóanyagok keletkeznek (pl. sav-, ragasztó-, festék-, oldóanyag-, üzemanyag gázok, stb.), amelyek károsíthatják a berendezés alkatrészeit és befolyásolhatják működését.

Figyelem! A falra történő rögzítésnek kellően stabilan és biztonságosan kell tartania a hőtermelő készüléket.

A tipliket (készülékhez adott csomagban), amennyiben a kazánt kiegészíti egy tartó kengyel vagy rögzítés sablon, kizárólag a kazánnak a falra rögzítéséhez lehet használni! Csak abban az esetben biztosítanak megfelelő stabilitást, ha tömör vagy féltömör téglából rakott falba, helyesen (szakszerűen) kerülnek felszerelésre. Üreges téglából, vagy falazó elemből készült fal, vagy korlátozott teherbírású válaszfal, illetve a fentiekől eltérő falszerkezet esetén előzetesen ellenőrizni kell a tartórendszer statikai terhelhetőségét.

Megj.: a tiplikhez való hatszög fejű csavarokat kizárólag a fal tartó kengyel rögzítéséhez szabad használni.

Ezek a kazánok arra szolgálnak, hogy vizet melegítsenek fel atmoszférikus nyomásnál forráspont alatti hőmérsékletre.

Csakis rendeltetésüknek és teljesítményüknek megfelelő fűtési rendszerre és vízhálózatra csatlakoztathatók.

1.2 FŐBB MÉRETEK.

Jelmagyarázat (1-2 ábra):

- G - Gázellátás
- AC - Használati meleg víz kimenetele
- AF - Használati hideg víz bemenetele
- R - Berendezés visszacsatlakoztatása
- M - Berendezés kioldója
- V - Elektromos csatlakozás

- **Нормы установки:**
 - настоящие бойлеры не могут быть установлены в спальном комнате, а также в ванной и душевой. А также не могут быть установлены в помещениях с открытой дымовой трубой (камины) без достаточного собственного доступа воздуха. А также должны быть установлены в помещениях, температура в которых, никогда не опускается ниже 0°C. Не должны подвергаться атмосферным явлениям.
 - Бойлеры с открытой камерой типа В не должны быть установлены в помещениях, где происходит коммерческая, ремесленная или промышленная деятельность, в помещениях, где используются продукты, производящие пар или летучие вещества (например: кислотные пары, клей, краска, растворители, горючие вещества и т.д.), а также пыль и порошки (например: мелкая деревянная пыль от обработки дерева, угольная пыль, цементная пыль, и т.д.) которые могут нанести ущерб компонентам аппарата и подвергнуть опасности его работу.

Внимание: Установка бойлера на стену, должна гарантировать его надёжную поддержку и эффективность.

Пробки (входящие в серийное оснащение), в том случае если в наличии имеются опорная скоба или шаблон крепления, поставленные вместе с бойлером, используются только для установки бойлера на стену; могут гарантировать должную опору только в том случае, если правильно введены (согласно правилам хорошей техники) на стену, состоящую из полных или полуполных кирпичей. В том случае, если стена сооружена из дырчатых блоков или кирпичей, простенок с ограниченной статичностью, или с любой другой не указанной в документации кладкой, необходимо произвести предварительную статическую проверку опорной системы.

Примечание: болты для пробок с шестиугольными головками в блистерной упаковке, предназначены только для фиксирования скобы на стену.

Бойлеры данного типа служат для нагрева воды при атмосферном давлении до температуры, меньшей точки кипения.

Они должны быть подключены к отопительной системе и к водопроводной магистрали, соответствующей их характеристикам и мощности.

1.2 ОСНОВНЫЕ РАЗМЕРЫ.

Условные обозначения (Илл. 1-2):

- G -Подача газу
- AC -Виход горячий сантехнической воды
- AF -Вход сантехнической воды
- R -Возврат из отопительной системы
- M -Подача в отопительную систему
- V -Подключение к электрической сети

ES	PL	TR	CZ	HU	RU	(mm)	
Altura	Wysokość	Boy	Výška	Magasság	Высота	751	
Anchura	Szerokość	En	Šířka	Szélesség	Ширина	440	
Profundidad	Głębokość	Derinlik	Hloubka	Mélység	Глубина	240	
CONEXIONES - PRZYŁĄCZA - BAĞLANTILAR - PŘÍPOJKY - CSATLAKOZÁSOK - ПОДКЛЮЧЕНИЯ К ИНЖЕНЕРНЫМ СЕТЯМ							
GAS	GAZ	GAZ	PLYN	GÁZ	ГАЗ	G	3/4"
AGUA SANITARIA	WODA UŻYTKOWA	KULLANIM SUYU	UŽITKOVÁ VODA	HASZNÁLATI VÍZ	ВОДА САНТЕХНИЧЕСКАЯ	AC	1/2"
						AF	1/2"
INSTALACIÓN	INSTALACJA	TESISAT	ZAŘÍZENÍ	BERENDEZÉS	УСТАНОВКА	R	3/4"
						M	3/4"

1.3 CONEXIONES.

Conexión gas (Aparato categoría II_{2H3+}). Nuestras calderas están fabricadas para poder funcionar con gas metano (G20) y G.L.P. La tubería de alimentación debe ser igual o superior al racor de caldera 3/4" G. Antes de efectuar la conexión gas realizar una atenta limpieza interna de todos los conductos de la instalación de aducción de combustible para eliminar posibles residuos que podrían comprometer el buen funcionamiento de la caldera. Además es necesario controlar si el gas de la red es el mismo que requiere la caldera (ver la placa de datos). Si no lo fuera, hay que adaptar la caldera al nuevo tipo de gas (ver conversión de los aparatos para otro tipo de gas). También es importante controlar la presión del gas (metano o GLP) que se utilizará para alimentar la caldera, ya que una presión insuficiente puede afectar al rendimiento del generador y por lo tanto producir molestias al usuario.

Comprobar que la conexión de la llave de gas sea efectuada correctamente, según la secuencia de montaje que se muestra en la figura. Las dimensiones del tubo de entrada del gas deben ser conformes con las normativas vigentes para que el quemador reciba la cantidad de gas que necesita incluso cuando el generador funciona a la máxima potencia, de forma que se mantengan las prestaciones de la caldera (ver los datos técnicos). El sistema de conexión debe ser conforme con las normas.

Calidad del gas combustible. El aparato se ha proyectado para funcionar con gas sin impurezas. Si el gas utilizado no es puro, hay que instalar filtros de entrada con el fin de restablecer la pureza del combustible.

Depósitos de almacenamiento (en caso de suministro desde depósito de GLP).

- Es posible que los depósitos de almacenamiento de GLP nuevos contengan restos de nitrógeno, un gas inerte que empobrece la mezcla y puede perjudicar el funcionamiento de la caldera.
- Debido a la composición de la mezcla de GLP, puede verificarse, durante el período de almacenamiento en los depósitos, una estratificación de los componentes de la mezcla. Esto puede causar una variación del poder calorífico de la mezcla, y por tanto la variación de las prestaciones de la caldera.

Conexión hidráulica.

Atención: antes de efectuar las conexiones de la caldera, limpiar bien la instalación térmica (tuberías, cuerpos calentadores, etc.) con decapantes adecuados o desincrustantes capaces de eliminar los posibles residuos que puedan afectar al funcionamiento de la caldera.

Para evitar depósitos de calceó en la instalación de calefacción, deben cumplirse las prescripciones de la norma relativa al tratamiento del agua en las instalaciones térmicas para uso civil.

Las conexiones hidráulicas deben ser efectuadas de forma racional, utilizando los puntos de conexión indicados por la plantilla de la caldera. El desagüe de la válvula de seguridad de la caldera debe ser empalmado a un dispositivo de descarga correspondiente. En caso contrario, si la válvula de descarga actúa e inundara el local, el fabricante de la caldera no será responsable de ello.

1.3 PODŁĄCZENIA.

Podłączenie gazu (Urządzenie kategorii II_{2H3+}). Nasze kotły zbudowane są do pracy z metanem G20; G27; G2.350 i L.P.G. Instalacja rurowa zasilania musi być taka sama lub wyższa niż złączka kotła 3/4" G. Przed podłączeniem gazu należy dokładnie oczyścić wszystkie rury doprowadzające paliwo aby usunąć ewentualne pozostałości, które mogłyby negatywnie wpłynąć na właściwą pracę kotła. Ponadto należy skontrolować, czy doprowadzany gaz jest zgodny z tym, dla którego przeznaczony jest kocioł (patrz tabliczka danych umieszczona w kotle). Jeśli nie są zgodne, należy przeprowadzić prace na kotle w celu dostosowania go do innego rodzaju gazu (patrz przekształcenie urządzeń w przypadku zmiany gazu). Ważne jest ponadto sprawdzenie ciśnienia dynamicznego sieci (metan lub L.P.G.), które zostanie użyte do zasilania kotła, gdyż zbyt niskie, może wpłynąć na moc generatora powodując niedogodności dla użytkownika.

Upewnić się, że podłączenie zaworu kurkowego gazu wykonane zostało właściwie zgodnie z montażem przedstawionym na rysunku. Rura doprowadzająca gaz spalania musi być odpowiednio wymierzona zgodnie z obowiązującymi normami, aby zagwarantować właściwe natężenie przepływu gazu do palnika również w stanie maksymalnej mocy generatora i osiagi urządzenia (dane techniczne). System połączeń musi być zgodny z normami.

Jakość spalanego gazu. Urządzenie zostało zaprojektowane do pracy z gazem wolnym od zanieczyszczeń; w przeciwnym razie należy zamontować odpowiednie filtry przed wejściem gazu do urządzenia aby przywrócić jego czystość.

Zbiorniki magazynujące (w razie zasilania z magazynu LPG).

- Może się zdarzyć, że nowe zbiorniki magazynujące LPG mogą zawierać resztki gazu obojętnego (azotu), które zubażają mieszaninę dostarczaną do urządzenia powodując jego nieprawidłowe działanie.
- Z powodu składu mieszanki LPG, w okresie magazynowania w zbiornikach może się odłożyć warstwa komponentów mieszanki. Może to spowodować zmianę mocy cieplnej mieszanki dostarczanej do urządzenia z następującą po tym zmianą jego osiągow.

Podłączenie hydrauliczne.

Uwaga: przed wykonaniem podłączeń kotła, oczyścić dokładnie instalację cieplną (rury, elementy grzewcze, itd.) odpowiednimi środkami kwasowymi i usuwającymi osad będącymi w stanie usunąć ewentualne resztki, które mogłyby negatywnie wpłynąć na dobre funkcjonowanie kotła.

Aby uniknąć osadów wapiennych w instalacji ogrzewania, muszą zostać przestrzegane zalecenia zawarte w normie, dotyczącej postępowania z wodą w instalacjach cieplnych do użytku cywilnego.

Podłączenia hydrauliczne muszą zostać wykonane w sposób racjonalny wykorzystując zaczepy na bazie kotła. Spust zaworu bezpieczeństwa kotła musi zostać podłączony do odpowiedniego spustu. W przeciwnym razie, jeśli zawór spustowy musiałby ingerować zalewając pomieszczenie, producent kotła nie będzie za to odpowiedzialny.

1.3 BAĞLANTILAR.

Gaz bağlantıları (II_{2H3+} kategorisi aparat). Bizim kombilerimiz metan gazı (G20) ve L.P.G. ile çalışmak üzere üretilmişlerdir. Besleme borularının 3/4" G kombi bağlantılarına eşit veyahut da daha büyük olması gerekmektedir. Gaz bağlantısı yapılmadan evvel gaz hattı ve boruları içerisinde ileride kombinin veriminin düşmesine neden olabilecek tüm kalıntıların temizlenmesi gerekmektedir. Ana hattan dağıtılan gazın kombi için öngörülen türde olmasının kontrolü gerekmektedir (kombi cihazı üzerinde yer alan etikete bakınız). Farklılık olması halinde kombi üzerinde işlem yaparak gaz dönüşümünün yapılması gerekir (cihazlarda gaz dönüşüm başlığına bakınız). Ayrıca, hattan gelen gazın (metan veyahut LPG) dinamik basıncının kontrol edilmesi gerekmektedir, çünkü gaz girişindeki basıncın yetersiz olması halinde cihazdan verim sağlanması zorlaşır ve kullanıcı için sorunlar oluşabilir.

Gaz musluğunun şekilde gösterildiği biçimde doğru olarak monte edildiğinden emin olunuz. Gaz besleme borusunun boyutu, gazın boylere tam ve güvenli şekilde iletilmesini sağlayacak şekilde ve yürürlükteki yasal düzenlemelere riayet edilerek sağlıklı bir şekilde cihazın azami güçte çalışırken de en iyi veriminde elde edilmesini temin edecek şekilde boyutlandırılmış olmalıdır (teknik veriler). Bağlantı sistemlerinin yasal düzenlemelere uygun olması gerekmektedir.

Yakıt olarak kullanılan gazın kalitesi. Cihaz yabancı madde ihtiva etmeyen saf yakıtla kullanılmak üzere tasarlanmıştır; aksi olması halinde, yakıtın saf hale getirilmesinin sağlanması amacıyla cihaza gerekli filtre sistemlerinin ilave edilmesi gerekmektedir.

İstifleme tankı (LPG deposundan giriş olması halinde).

- Yeni LPG istif tanklarında kalıntı gazlar (azot) olması muhtemel olup, bu gazların mevcudiyeti halinde yakıt almasının güç kaybı olabileceğinden dolayı hatalı çalışmalara sebebiyet verebilirler.
- LPG gazının alışımına bağlı olarak tanklarda istiflenmesi esnasında muhtelif alarım katmanlarının sathlaşması söz konusu olabilir. Bu da, cihazın ürettiği kalori veriminde değışkenlik oluşmasına sebebiyet verebileceği gibi cihazın randımanını olumsuz olarak etkileyebilir.

Hidrolik devre bağlantısı.

Dikkat: Montaja başlamadan önce, Kombin in iyi bir biçimde çalışmasını engelleyebilecek olan muhtemel atıkların temizlenmesini sağlayabilecek kapasitedeki özel bir kireç çözücü veya temizleyici ile termik tesisatı (boru bağlantıları, ısıtıcı gövdeler vs.) itinalı bir biçimde yıkayınız.

Kalorifer tesisatı içerisinde kireç birikimi oluşmasını ve bundan dolayı tesisatın hatalı çalışmasını önlemek amacıyla evsel kullanım suyu ve kalorifer tesisatları konusunda standartların öngörmekte olduğu kurallara riayet ediniz.

Hidrolik bağlantıların kombi şablonunda belirtilen bağlantı noktalarına uyulmak suretiyle sağlıklı bir şekilde yapılması gerekmektedir. Kombin in emniyet valfinin tahliyesi özel bir egzozla bağlanmalıdır. Aksi takdirde, emniyet valfinin devreye girmesi halinde ve cihazın bulunduğu mekanı su basması durumunda Üretici sorumlu tutulamaz.

1.3 PŘÍPOJKY.

Plynová přípojka (Přístroj kategorie II_{2H3+}). Naše kotle jsou zkonstruovány tak, že mohou fungovat na metan (G20) a zkpalněný ropný plyn (LPG). Přívodní potrubí musí být stejně nebo větší než přípojka kotle 3/4" G. Před připojením plynového potrubí je třeba provést řádné vyčištění vnitřku celého potrubí přivádějícího palivo, aby se odstranily případné nánosy, které by mohly ohrozit správné fungování kotle. Dále je třeba ověřit, zda přiváděný plyn odpovídá plynu, pro který byl kotel zkonstruován (viz typový štítek v kotli). V případě odlišností je třeba provést úpravu kotle na přívod jiného druhu plynu (viz přestavba přístroje v případě změny plynu). Ověřit je třeba i dynamický tlak plynu v síti (metanu nebo tekutého propanu), který se bude používat k napájení kotle, protože v případě nedostatečného tlaku by mohlo dojít ke snížení výkonu generátoru, a kotel by správně nefungoval.

Přesvědčte se, že za připojení plynového kohoutu správně provedeno podle postupu montáže uvedené na obrázku. Přívodní plynová trubka musí mít odpovídající rozměry podle platných norem, aby mohl být plyn k hořáku přiváděn v potřebném množství i při maximálním výkonu generátoru a byl tak zaručen výkon přístroje (technické údaje). Systém připojení musí odpovídat platným normám.

Kvalita hořlavého plynu. Zařízení bylo navrženo k provozu na hořlavý plyn bez nečistot; v opačném případě je nutné použít vhodné filtry před zařízením, jejichž úkolem je zajistit čistotu paliva.

Skladovací nádrže (v případě přivádění tekutého propanu ze skladovacího zásobníku).

- Může se stát, že nové skladovací nádrže kapalného ropného plynu mohou obsahovat zbytky inertního plynu (dusíku), které ochuzují směs přiváděnou do zařízení a způsobují poruchy jeho funkce.
- Vzhledem ke složení směsi kapalného propanu se může v průběhu skladování projevit rozvrstvení jednotlivých složek směsi. To může způsobit proměnlivost výhřevnosti směsi přiváděné do zařízení s následnými změnami jeho výkonu.

Vodovodní přípojka.

Upozornění: Před připojením kotle je třeba řádně vymýt celé tepelné zařízení přístroje (potrubí, topná tělesa apod.) pomocí čistících prostředků a prostředků na odstraňování usazenin a odstranit tak případné nánosy, které by mohly bránit správnému fungování kotle.

Abyste zabránili usazování vodního kamene v topném systému, musí být respektovány předpisy dané normou, která se vztahuje na úpravu vody v topných zařízeních pro civilní použití.

Vodovodní připojení musí být provedeno úsporně s využitím přípojek na podložce kotle. Vývod pojistného ventilu kotle musí být připojen k příslušné výpusti. Jinak by se při reakci bezpečnostního ventilu zaplavila místnost, za což by výrobce nenesl žádnou odpovědnost.

1.3 CSATLAKOZÁSOK.

Gázcsatlakozás (II_{2H3+} kategóriájú készülék). Kazánjainkat földgáz- G20; G25.1 és GPL-gáz üzemre terveztük. A csatlakozó gázcső átmérőjének ugyanakkorának, vagy nagyobbak kell lennie, mint a kazán 3/4" G csatlakozó eleme. A gázhálózatra való csatlakoztatás előtt gondosan meg kell tisztítani a gázt szállító csőrendszer belsejét az esetleges szennyeződésektől, mivel ezek veszélyeztethetik a kazán megfelelő működését. Ellenőrizni kell továbbá, hogy a rendelkezésre álló gázfajta megegyezik-e azzal, amelyre a kazán be van állítva (lásd a kazánon elhelyezett adattáblát). Ha nem, a kazánt át kell állítani a rendelkezésre álló más gázfajtára (lásd a készülék másféle gázüzemre való átállítására vonatkozó részt). Ezen kívül fontos, a földgáz vagy GPL gáz hálózati dinamikus nyomásának ellenőrzése, amelyről a kazán üzemnelni fog. Az elégtelen nyomás kihat a fűtőkészülék teljesítményére, ezáltal kellemetlenséget okozhat a felhasználónak.

Ellenőrizze, hogy a gázélezáró csap helyesen van-e bekötve, illetve az ábrán megjelölt összeszerelési sorrendet. A gázc satlakozó cső méretének meg kell felelnie az érvényes előírásoknak, hogy az égő gázellátása a legnagyobb teljesítményen való üzemelés esetén is a megfelelő legyen, illetve biztosítva legyen a készülék hatásoka (lásd a műszaki adatokat). A csatlakozási rendszernek meg kell felelnie a szabványok előírásainak.

A fűtőgáz minősége. A készüléket szennyeződésmentes fűtőgázzal való üzemelésre tervezték, ellenkező esetben célszerű megfelelő szűrőelemet beiktatni a készülék elé, hogy a fűtőanyag kellően tiszta legyen.

Gáztartó (GPL-gáz tartályról való üzemeltetés esetén).

- Előfordulhat, hogy az újonnan létesített GPL-gáz tartályok nyomokban inert gázt (nitrogént) tartalmaznak, amely csökkenti a készülékbe jutó gázkeverék fűtőértékét és ezáltal rendellenes működést okozhat.
- A GPL gázkeverék összetételéből fakadóan előfordulhat, hogy a tárolás során a keverék alkotóelemei egymás fölé rétegződnek. Ez megváltoztathatja a készülékbe jutó keverék fűtőértékét és ezáltal befolyásolja annak hatásfokát.

Hidraulikus csatlakozás.

Figyelem: A hidraulikus hálózatra való csatlakoztatás előtt gondosan át kell mosni a víz- és fűtési rendszer belsejét (csövek, melegítők, stb.) erre a célra szolgáló maró- vagy vízkőoldószerrel, mely képes eltávolítani az esetleges szennyeződéseket, amelyek veszélyeztethetik a kazán megfelelő működését.

A fűtőberendezésben a lerakódások, mészlerakódások és rozsdá keletkezésének elkerülése végett be kell tartani a jogszabályban előírt előírásokat, amelyek a civil használatú hőberendezésekben a vízkezelésre vonatkoznak.

A csatlakozásokat az ésszerűségi szabályok szerint, a kazán csatlakoztatási sablonjának alkalmazásával kell elvégezni. A kazán biztonsági vízszelépét tölcéséres lefolyóvezetékbe kell bekötni. Ellenkező esetben a gyártó nem felel a működésbe lépő szelepen keresztül kiömlő víz okozta károkért.

1.3 ПОДКЛЮЧЕНИЯ К ИНЖЕНЕРНЫМ СЕТЯМ.

Подключение к газовой магистрали (прибор категории II_{2H3+}). Наши бойлеры разработаны для работы на метане (G20) и на сжиженном нефтяном газе (СПГ). Диаметр подающей трубы должен быть большим или равным диаметру соединительного патрубку бойлера 3/4" G. Перед осуществлением подсоединения к газовой магистрали следует произвести тщательную очистку всех труб, служащих для подачи газа из нее к бойлеру, с целью удаления возможных загрязнений, которые могут помешать его правильному функционированию. Следует также убедиться в том, что газ в ней соответствует тому, для которого разработан бойлер (см. таблицу номинальных данных, помещенную на панели бойлера). В противном случае следует произвести модификацию бойлера для его адаптации к другому типу газа (см. "Модификация устройств в случае изменения типа газа"). Следует также замерить динамическое давление в магистрали (метана или сжиженного нефтяного газа), предназначенной для питания бойлера, и убедиться в его соответствии требованиям, так как недостаточная величина давления может сказаться на мощности агрегата и привести к проблемам для пользователя.

Убедитесь, что правильно произведено подключение газового вентиля, следуя указаниям по монтажу, приведенным на иллюстрации. Труба подачи горячего газа должна иметь размеры, соответствующие действующим нормативам, чтобы гарантировать требуемый расход газа, подаваемого на горелку, даже при максимальной мощности генератора и обеспечивать эксплуатационные характеристики агрегата (технические характеристики). Применяемые соединения должны соответствовать действующим нормам.

Качество горячего газа. Аппарат был изготовлен для работы на газе без загрязнений, в обратном случае, необходимо установить соответствующие фильтры перед установкой, с целью обеспечения чистоты горячего газа.

Накопительные резервуары (в случае питания от накопительной системы сжиженного газа).

- Может случиться, что новые накопительные резервуары сжиженного нефтяного газа, могут нести осадки инертных газов (азот), которые обедняют смесь, выделяемую на аппарат, провоцируя неполадки в функционировании.
- По причине состава смеси сжиженного нефтяного газа, во время хранения газа в резервуарах, возможно, произвести проверку стратификации компонентов смеси. Это может вызвать изменение теплопроизводительности выделяемой смеси, а в последствии и изменения эксплуатационных качеств аппарата.

Гидравлическое соединение.

Внимание: перед тем как произвести подсоединение бойлера, аккуратно очистить всю тепловую установку (трубопроводную сеть, нагревающие тела и т.д.) соответствующими декапирующими средствами или антинакипинами в состоянии удалить загрязнения, которые могут ухудшить работу котла.


Для того чтобы предотвратить отложение накипи в отопительной установке, должны быть соблюдены правила входящие в норму, относительно обработки воды тепловых установок гражданского пользования.

Гидравлические соединения должны быть произведены рациональным путём, используя соединения на шаблоне бойлера. Выход защитного клапана должен быть подключён к специальному сливу. В противном случае, если срабатывание спускного клапана приведет к затоплению помещения, изготовитель бойлера не будет нести ответственность.

Atención: para que el intercambiador rápido pueda seguir funcionando eficazmente se recomienda la instalación del kit "dosificador de polifosfatos" si las características del agua pueden producir incrustaciones calcáreas (se recomienda especialmente y meramente a título de ejemplo, en ningún caso exhaustivo, el kit cuando la dureza del agua es superior a 25 grados franceses).

Conexión eléctrica. La caldera Nike Star 24 3 E cuenta en todo el aparato con un grado de protección IPX4D. La seguridad eléctrica del aparato sólo se conseguirá si se conecta el mismo a una instalación de puesta a tierra eficaz y acorde con las vigentes normas de seguridad.


Atención: Immergas S.p.A. se exime de cualquier responsabilidad por daños a personas o cosas debidos a no conectar la puesta a tierra de la caldera o al incumplimiento de las normas de referencia.

Comprobar así mismo que la instalación eléctrica sea adecuada para la potencia máxima absorbida por el aparato, que está indicada en la placa de datos situada en la caldera. Las calderas se entregan con un cable de alimentación especial, de tipo "X" sin enchufe. El cable de alimentación debe ser conectado a una red de 230V $\pm 10\%$ / 50Hz, respetando la polaridad L-N y la conexión de tierra , la red debe disponer de desconexión omnipolar con categoría de sobretensión clase III. En caso de que se deba sustituir el cable de alimentación, dirigirse a un técnico habilitado (el Servicio de Asistencia Técnica Autorizado Immergas, por ejemplo). El cable de alimentación debe pasar por donde haya sido previsto. En caso que se deban sustituir fusibles de red en la tarjeta de regulación, usar un fusible de 3,15 A rápido. Para la alimentación general del aparato desde la red eléctrica, no está permitido el uso de adaptadores, tomas múltiples o extensiones.

Uwaga: aby zachować trwałość i cechy wydajności wymiennika rodzaju szybkiego zalecana jest instalacja zestawu "dozownik polifosforanów" w obecności wody, której cechy mogą spowodować powstawanie osadów wapiennych (a szczególnie, informacyjnie a nie wyczerpująco, zestaw zalecany jest gdy twardość wody jest wyższa niż 25 stopni w skali francuskiej).

Podłączenie elektryczne. Kocioł Nike Star 24 3 E posiada dla całego urządzenia stopień ochrony IPX4D. Bezpieczeństwo elektryczne urządzenia jest zapewnione tylko, gdy jest ono idealnie podłączone do dobrze funkcjonującego uziemienia, przeprowadzonego jak przewidziano w obowiązujących normach bezpieczeństwa.

Uwaga: Immergas S.p.A. uchyła się od odpowiedzialności za obrażenia na osobach lub szkody na rzeczach spowodowanych brakiem uziemienia kotła i nieprzestrzeganiem odpowiednich norm.

Sprawdzić ponadto, czy instalacja elektryczna jest odpowiednia dla maksymalnej mocy pobranej przez urządzenie, wskazanej na tabliczce umieszczonej na kotle. Kotły są wyposażone w specjalny przewód zasilania rodzaju "X" pozbawiony wtyczki. Przewód zasilania musi zostać podłączony do sieci 230V $\pm 10\%$ / 50Hz uwzględniając biegunowość L-N (faza-zero) i podłączenie do uziemienia , na takiej sieci musi istnieć wyłącznik wielobiegunowy o kategorii nadmiernego napięcia klasy III. W razie wymiany przewodu zasilania zwrócić się do wykwalifikowanego technika (na przykład z Autoryzowanego Serwisu Technicznego Immergas). Przewód zasilania musi przestrzegać opisanego traktu. W razie konieczności wymiany bezpiecznika sieci na karcie regulacyjnej, skorzystać z bezpiecznika szybkiego 3,15A. Dla zasilania ogólnego urządzenia z sieci elektrycznej, zabronione jest korzystanie z przejściówek, gniazdek zbiorczych i przedłużaczy.

Dikkat: Hızlı tipteki eşanjörün uzun ömürlülüğünü ve randıman özelliklerinin korunabilmesi bakımından kireç tabakalarının oluşmasına neden olabilecek karakteristiklere sahip suyun bulunması durumunda "Polifosfat Dozaj" kitinin monte edilmesi tavsiye olunmaktadır (Özellikle bağlayıcı olmayıp sadece bir örnek olmak üzere kit 25 Fransız derecesinden daha fazla sertlikte suyun bulunması durumunda tavsiye edilmektedir).

Elektrik bağlantısı. "Nike Star 24 3 E" kombi tüm cihaz olarak IPX4D seviyesi kuhafazaya sahiptirler. Bu cihazın elektrik güvenliği ancak cihazın yasal düzenlemelerin öngördüğü şekilde yeterli bir topraklı hatta doğru bir şekilde ve yürürlükteki güvenlik standartlarına uygun olarak yapılması halinde temin edilebilir.


Dikkat: Immergas S.p.A., kombinin toprak bağlantısının yapılmamış olması ve referans olarak riayet edilmesi gereken standartlara uyulmamasından ötürü kişi veyahut da eşyalara gelebilecek her türlü hasar karşısında hiç bir şekilde sorumlu tutulamaz.

Ayrıca, kombi üzerinde yer ala netikette belirtilen cihazın azami kapasitede emdiği elektrik akımının mekanda bulunan elektrik tesisatına uygun olduğunun kontrol edilmesi gerekmektedir. Kombiler, "X" tipi, fişsiz giriş kablosu ile donatılmışlardır. Giriş kablosunun, L – N kutupları ile toprak hattına  riayet edilmek suretiyle, 230V $\pm 10\%$ / 50Hz bir tesisata bağlanması gerekmekte olup, söz konusu tesisat hattı üzerinde III sınıf olarak adlandırılan çift kutuplu bir şalter yer almalıdır. Gaz türünde değişim ve dönüşüm işlemleri için uzman bir teknisyene müracaat ediniz (örneğin Immergas Yetkili Teknik Servisine). Giriş kablosunun öngörülen hattı ve yolu takip etmesi gerekmektedir. Ağ üzerinde sigorta değiştirilmesi gerekmesi durumunda, ayar kartı üzerinde 3,15 A hızlı tip bir sigorta kullanınız. Cihazın ana elektrik girişinin sağlanması amacıyla, hat bağlantısında adaptörler, üçlü prizler veyahut da uzatma kablolarının kullanılmasına müsaade edilmez.

Upozornění: Chcete-li, aby si rychlý výměník dlouhodobě zachoval svoji účinnost, doporučujeme v případě vody, jejíž vlastnosti podporují usazování vodního kamene (např. je-li tvrdost vody vyšší než 25 francouzských stupňů a v dalších případech), instalaci soupravy „dávkovače polyfosfátů“.

Elektrické zapojení. Kotel "Nike Star 24 3 E" je jako celek chráněn ochranným stupněm IPX4D. Přístroj je elektricky jištěn pouze tehdy, je-li dokonale připojen k účinnému uzemnění provedenému podle platných bezpečnostních předpisů.


Upozornění: Firma Immergas S.p.A. odmítá nést jakoukoli odpovědnost za škody způsobené osobám, zvířatům nebo na věcech, které byly zaviněny nevhodným uzemněním kotle a nedodržením příslušných norem.

Ověřte si také, zda elektrické zařízení odpovídá maximálnímu příkonu přístroje uvedenému na typovém štítku s údaji, který je umístěn v kotli. Kotle jsou vybavené speciálním přívodním kabelem typu „X“ bez zástrčky. Přívodní kabel musí být připojen k síti 230V ±10% / 50Hz s ohledem na polaritu fáze-nula a na uzemnění  v této síti musí být instalován vícepólový vypínač s kategorií přepětí třetí třídy. Chcete-li vyměnit přívodní kabel, obraťte se na kvalifikovaného technika (např. ze servisního střediska Immergas). Přívodní kabel musí být veden předepsaným směrem. V případě, že je třeba vyměnit síťovou pojistku na připojovací regulační kartu, použijte rychlopojistku typu 3,15 A. Pro hlavní přívod z elektrické sítě do přístroje není dovoleno použití adaptéru, sdružených zásuvek nebo prodlužovacích kabelů.

Vigyázat: a berendezés tartósságának és hatékonysági tényezőinek megőrzése érdekében, ajánlatos a "polifoszfát-adagoló"-készlet beszerelése, olyan vizek esetében, amelyek összetevői mészkőlerakódások kialakulását okozzák (főként, és nem kimerítő példaként, a készlet akkor ajánlott, ha a víz keménysége magasabb mint 25 francia fok).

Elektromos csatlakoztatás. Az Nike Star 24 3 E kazán érintésvédelmi kategóriája a készülék egésze tekintetében IPX4D. A készülék elektromos szempontból csak akkor biztonságos, ha az érvényes biztonsági előírásoknak megfelelő módon le van földelve, az előrt biztonsági szabványoknak megfelelő módon alkalmazva.

Figyelem: az Immergas S.p.A. nem vállal felelősséget a kazán földelésének elmulasztásából és az ide vonatkozó szabványok be nem tartásából eredő személyi, vagy dologi károk miatt.

Ellenőrizni kell továbbá, hogy az elektromos fogyasztói hálózat eleget tudjon tenni a kazán adattábláján feltüntetett maximális felvett teljesítménynek. A kazánokat X típusú speciális, villásdugó nélküli kábelrel szállítjuk. A kábelt 230V ±10% / 50Hz tápfeszültségű elektromos hálózatra kell csatlakoztatni, az L-N fázis és a földelés figyelembevételével . A vezetékre egypólusú leválasztó-kapcsolót kell beiktatni, amelynek III osztályú túlfeszültségű kategóriával kell rendelkeznie. A tápkábel cseréjét kizárólag szakember (például az Immergas szakszervíz munkatársa) végezheti el. A tápkábelt az alábbiakban leírt módon kell vezetnie. A szabályozó kártyán található hálózati olvadó biztosítékok cseréje esetén 3,15A-es gyors biztosítékot használjunk. A készülék általános elektromos bekötéséhez tilos adaptert, elosztót vagy hosszabbítót használni..

Внимание: для сохранения срока службы и эффективности теплообменника быстрого вида рекомендуется установка комплекта "дозатора полифосфатов" при использовании воды, характеристики которой могут способствовать образованию известковых отложений, в частности, (но не только в этом случае) установка этого комплекта рекомендуется, когда жесткость воды превышает 25 градусов по французской шкале.

Подключение к электрической сети. Бойлер Nike Star 24 3 E на весь агрегат имеет класс защиты IPX4D. Электрическая безопасность агрегата обеспечивается только при его подсоединении к контуру заземления, выполненному в соответствии с действующими нормами безопасности.

Внимание: Компания Immergas S.p.A. снимает с себя всякую ответственность за материальный ущерб и вред для здоровья людей, могущие быть причиненными в случае незаземления бойлера и несоблюдения соответствующих норм безопасности.

Убедитесь также, что параметры электрической сети соответствуют максимальной потребляемой мощности, величина которой указана на табличке номинальных данных, помещенной на стенке бойлера. Бойлеры поставляются со шнуром электропитания "X" без вилки. Кабель электропитания должен быть включен в электрическую сеть напряжением 230 В ±10% и частотой 50 Гц с соблюдением полярности LN и заземления  на данной сети должен быть предусмотрен однопозиционный переключатель III категории перенапряжения. В случае замены кабеля питания обратиться к квалифицированному технику (например, к технику Авторизированного Сервисного центра Immergas). Кабель электропитания должен быть проложен в соответствии с указаниями. В случае необходимости замены плавкого предохранителя на регулировочном блоке используйте быстродействующий предохранитель на силу тока 3,15 А. При подсоединении бойлера к сети электропитания запрещается использовать переходники, шайбы, предназначенные одновременно для нескольких устройств, и удлинители.

1.4 MANDOS REMOTOS E CRONOTERMOSTATOS DE AMBIENTE (OPCIONAL).

La caldera está preparada para la aplicación de cronotermostatos de ambiente.

Estos componentes Immergas están disponibles como kit separados de la caldera y se entregan a pedido.

Todos los cronotermostatos Immergas pueden ser conectados solamente con 2 cables. Leer atentamente las instrucciones para el montaje y el uso incluidas en el kit de accesorios.

- Cronotermostato digital On/Off (Fig. 1-4). El cronotermostato permite:
 - programar dos valores de temperatura ambiente: uno para el día (temperatura confort) y uno para la noche (temperatura reducida);
 - configurar hasta cuatro programas semanales diferentes de encendido y apagado;
 - seleccionar el estado de funcionamiento deseado entre las diferentes posibilidades:
- funcionamiento permanente con temp. confort.
- funcionamiento permanente con temp. reducida.
- funcionamiento permanente con temp. antihielo regulable.

El cronotermostato está alimentado por 2 pilas de 1,5V tipo LR 6 alcalinas;

- Dispositivo Mando Remoto Digital (Fig. 1-5) con funcionamiento de cronotermostato climático. El panel de Mando Remoto Digital permite al usuario controlar de manera fácilmente accesible, además de las funciones mencionadas anteriormente, las informaciones importantes acerca del funcionamiento del aparato y de la instalación térmica, con posibilidad de modificar fácilmente los parámetros previamente programados quedándose en el lugar en el que el aparato ha sido instalado. El panel de Mando Remoto Digital está provisto de dispositivo de auto-diagnóstico que permite visualizar en la pantalla las anomalías de funcionamiento de la caldera. El cronotermostato climático instalado en el panel remoto permite regular la temperatura de ida de la instalación, en función de la exigencia real del ambiente a calentar, para obtener, con precisión, el valor de temperatura ambiente deseado y por tanto un ahorro evidente en el costo de gestión. El cronotermostato es alimentado directamente de la caldera por medio de los 2 mismos cables que transmiten datos entre la caldera y el cronotermostato.

1.4 STEROWANIE ZDALNE I TERMOSTATY CZASOWE OTOCZENIA (OPCJA).

Kocioł przystosowany jest do zastosowania Termostatów czasowych Otoczenia.

Te komponenty Immergas dostępne są jako zestaw oddzielny od kotła i dostarczane na zamówienie.

Wszystkie termostaty czasowe Immergas podłączane są tylko przy pomocy 2 przewodów. Prosimy o uważne przeczytanie instrukcji dotyczących montażu i eksploatacji zawartych w dodatkowym zestawie.

- Cyfrowy termostat czasowy On/Off (Rys. 1-4). Termostat czasowy pozwala na:
 - ustawienie dwóch wartości temperatury otoczenia: jednej na dzień (temperatura komfort) i jednej na noc (temperatura zredukowana);
 - ustawienie do czterech różnych programów tygodniowych włączeń i wyłączeń;
 - wybranie pożądanego stanu pracy spośród różnych możliwych pozycji:
- funkcjonowanie stałe w temperaturze komfort.
- funkcjonowanie stałe w temperaturze zredukowanej.
- funkcjonowanie stałe w ustawialnej temperaturze mrozoochronnej.

Termostat czasowy zasilany jest 2 bateriami alkalicznymi 1,5V rodzaju LR 6;

- Urządzenie Komando Remoto Digitale (Rys. 1-5) (Zdalne Sterowanie Cyfrowe - ZSC) z pracą klimatycznego termostatu czasowego. Panel Zdalnego Sterowania Cyfrowego pozwoli użytkownikowi, poza funkcjami opisanymi w poprzednim punkcie, na kontrolę, a przede wszystkim na posiadanie w zasięgu ręki, wszystkich ważnych informacji dotyczących pracy urządzenia i instalacji cieplnej z możliwością ingerencji w wygodny sposób we wcześniej ustawione parametry, bez konieczności przemieszczania się do miejsca, gdzie zainstalowane jest urządzenie. Panel Zdalnego Sterowania Cyfrowego wyposażony jest w funkcję samokontroli w celu przedstawienia na wyświetlaczu ewentualnych nieprawidłowości w pracy kotła. Klimatyczny termostat czasowy wbudowany w zdalny panel zezwala na dostosowanie temperatury wyjściowej instalacji do faktycznych potrzeb pomieszczenia do ogrzania, tak, aby otrzymać pożądaną wartość temperatury otoczenia z ekstremalną dokładnością i w konsekwencji z wyraźną oszczędnością kosztów eksploatacji. Termostat czasowy zasilany jest bezpośrednio z kotła przy pomocy tych samych przewodów, które służą do transmisji danych między kotłem i termostatem czasowym.

1.4 UZAKTAN KUMANDALAR VE ORTAM KRONOMETRİK I TERMOSTATI (OPSIYONEL).

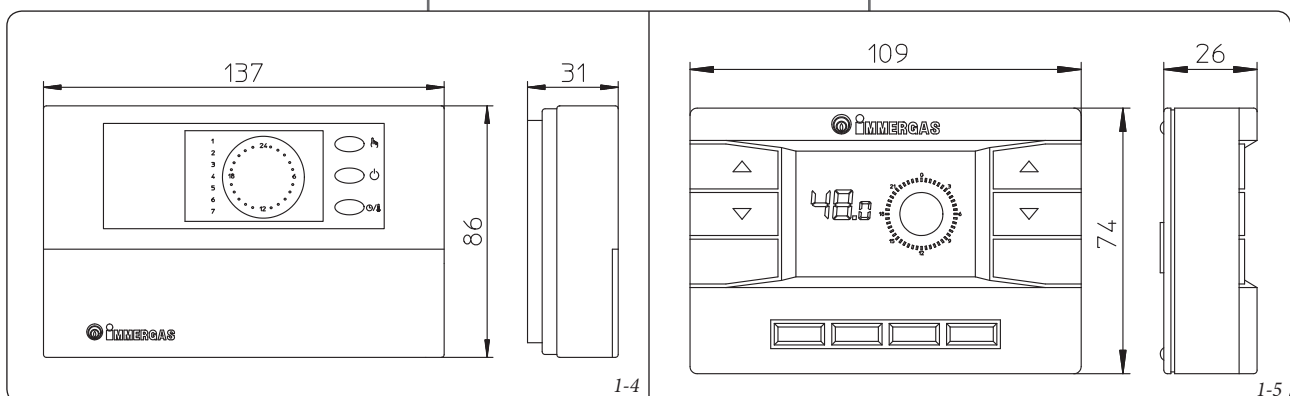
Kombide kronometrik ortam uygulaması bulunmaktadır.

Immergas'ın bu aksesuarları kombi cihazından ayrıca sunulan setler halinde talep üzerine satışa sunulmaktadır.

Tüm Immergas kronometrik termostatları yalnızca 2 kablo ile bağlanabilir. Aksesuar setinde yer alan kullanım ve montaj talimatlarını dikkatlice okuyunuz.

- Dijital kronometrik termostat On/Off (Şekil 1-4). Kronometrik termostat aşağıda belirtilen işlemlerin yapılabilmesine olanak sağlar:
 - ortam için iki ısı değeri ayarlanması : biri gündüz için (konfor ısı) ve diğeri de gece için (kısık ısı);
 - haftalık olarak azami dört açma ve kapama programının ayarlanabilmesi;
 - olası farklı alternatifler arasında arzulanan çalışma durumunun ayarlanması:
 - daimi konfor ısısında çalışmanın ayarlanması.
 - daimi kısık ısıda çalışmanın ayarlanması.
 - daimi ayarlanabilir bulunmayı önleyici ısıda çalışmanın ayarlanması.
- Kronometrik termostat 2 adet 1,5 V, LR6 tipi alkalın pil ile beslenir;

- Kronometrik termostatlı iklimatik işlevli Dijital Uzaktan Kumanda Düzeneği (Şekil 1-6). Dijital Uzaktan Kumanda paneli, yukarıda belirtilen olanakların yanı sıra, kullanıcı için cihaz ile termik devrenin tüm işlevlerinin her an için el altında ve kontrol edilebilir olmasını sağlamanın yanı sıra daha önceden ayarlanmış parametreler üzerinde cihazın monte edilmiş olduğu mekâna gitmeksizin arzulanan ayarların yapılabilmesine imkân tanır. Ayrıca Dijital Uzaktan Kumanda panelinde otokontrol yöntemiyle kombide oluşabilecek muhtemel arıza hallerinin göstergede görüntülenebilmesine olanak sağlayan bir düzeneğe de bulunmaktadır. Uzaktan kumanda yer alan iklimatik kronometrik termostat ısıtılması gereken ortamın gerçek gereksinimlerinin belirlenerek gerekli ısının yayılmasını sağlar, bu suretle de ortamda arzulanan ısının sabit kalmasının yanı sıra işletme maliyetlerinde tasarruf sağlanmasına katkıda bulunur. Kronometrik termostat, kombi ile kronometrik termostat arasında veri aktarımını sağlayan 2 kablo aracılığıyla doğrudan doğruya kombi cihazından beslenir.



1.4 DÁLKOVÁ OVLÁDÁNÍ A POKOJOVÉ ČASOVÉ TERMOSTATY (VOLITELNĚ).

Kotel je určen k použití v kombinaci s pokojovými termostaty.

Tyto komponenty Immergas jsou dostupné jako samostatné soupravy kotle a je možné je objednat. Všechny časové termostaty Immergas je možné připojit pouze dvěma vodiči. Pečlivě si přečtěte pokyny k montáži a obsluze, které jsou součástí přídatné soupravy.

- Digitální časový termostat Zap/Vyp (Obr. 1-4). Časový termostat umožňuje:
 - nastavit dvě hodnoty pokojové teploty: jednu denní (komfortní teplotu) a jednu noční (sníženou teplotu);
 - nastavit až čtyři různé týdenní programy pro zapínání a vypínání;
 - zvolit požadovaný provozní režim z několika možných variant:
 - stálý provoz při komfortní teplotě.
 - stálý provoz při snížené teplotě.
 - stálý provoz při nastavitelné teplotě proti zamrznutí.

Časový termostat je napájen 2 alkalickými bateriemi 1,5V typu LR6;

- Digitální dálkové ovládání Comando Remoto Digitale (Obr. 1-5) s funkcí klimatického časového termostatu. Panel digitálního dálkového ovládání Comando Remoto Digitale umožňuje uživateli kromě výše uvedených funkcí mít pod kontrolou a především po ruce všechny důležité informace týkající se funkce přístroje a tepelného zařízení, díky čemuž je možné pohodlně zasahovat do dříve nastavených parametrů bez nutnosti přemísťovat se na místo, kde je přístroj instalován. Panel dálkového ovládání Comando Remoto Digitale je opatřen autodiagnostickou funkcí, která zobrazuje na displeji případné poruchy funkce kotle. Klimatický časový termostat zabudovaný v dálkovém panelu umožňuje přizpůsobit výstupní teplotu zařízení skutečné potřebě prostředí, které je třeba vytápat. Tak bude možné dosáhnout požadované teploty prostředí s maximální přesností a tedy s výraznou úsporou na provozních nákladech. Časový termostat je napájen přímo z kotle dvěma vodiči, které slouží zároveň k přenosu dat mezi kotlem a časovým termostatem.

1.4 TÁVVEZÉRLŐK ÉS BEPROGRAMÁLHATÓ SZOBA-TERMOSTÁT (VÁLASZTHATÓ).

A kazán vezérlésén gyárilag elő van készítve a programozható szoba- termosztátok csatlakoztatásának lehetősége.

Ezek az alkotóelemek külön készletként igényelhetők és szállíthatók.

Valamennyi Immergas programozható termosztát 2 eres vezetékkel köthető be. Olvassa el figyelmesen az ezen kiegészítő tartozékokhoz csomagolt szerelési és használati utasítást.

- Be/Ki kapcsolható digitális programozható szobatermosztát (1-4. ábra). A programozható szobatermosztát lehetővé teszi:
 - a két különböző szobahőmérséklet érték: egy nappali (komforthőmérséklet) és egy éjszakai (csökkentett hőmérséklet) beállítását;
 - akár négy különböző heti be- és kikapcsolási program működtetését;
 - az alábbi lehetőségek közül a kívánt üzemmód kiválasztását:
 - állandó komforthőmérsékletű fűtési módét;
 - állandó csökkentett hőmérsékletű fűtési módét;
 - állandó fagyvédelmi fűtési módét beállítható hőmérsékleten.
- A szoba termosztát 2 db 1,5V-os LR6 típusú alkáli elemmel működik;

- Digitális Remote Távvezérlő (1-5. ábra) időjárásfüggő programozható szobatermosztát működéssel. A Digitális Remote Távvezérlő egység az előző pontban foglaltakon túl lehetőséget ad a felhasználónak, hogy folyamatosan és a legnagyobb kényelemben ellenőrizze a készülék és a fűtési rendszer működésére vonatkozó valamennyi lényeges információt, illetve ugyanilyen kényelmesen megváltoztassa a korábban beállított paramétereket anélkül, hogy oda kellene járnia a készülékhez. A távvezérlő egység öndiagnosztikai funkcióval is rendelkezik, így a kijelzőről leolvashatók a kazán működése során előforduló esetleges rendellenességek. A távvezérlő panelbe épített programozható szobatermosztát lehetővé teszi, hogy az előremenő fűtési hőmérsékletet a fűtendő helyiség tényleges hőszükségletéhez igazítsuk, így a kívánt hőmérséklet értékét a berendezés rendkívül pontosan biztosítja, ezáltal pedig nyilvánvalóan csökken az üzemeltetési költség. A programozható termosztát közvetlenül a kazántól kapja a tápfeszültséget ugyanazon a 2 eres kábelen, amely a kazán és a termosztát közti adatátvitelre is szolgál.

1.4 ДИСТАНЦИОННОЕ УПРАВЛЕНИЕ И ХРОНОТЕРМОСТАТ ПОМЕЩЕНИЯ (ОПЦИЯ).

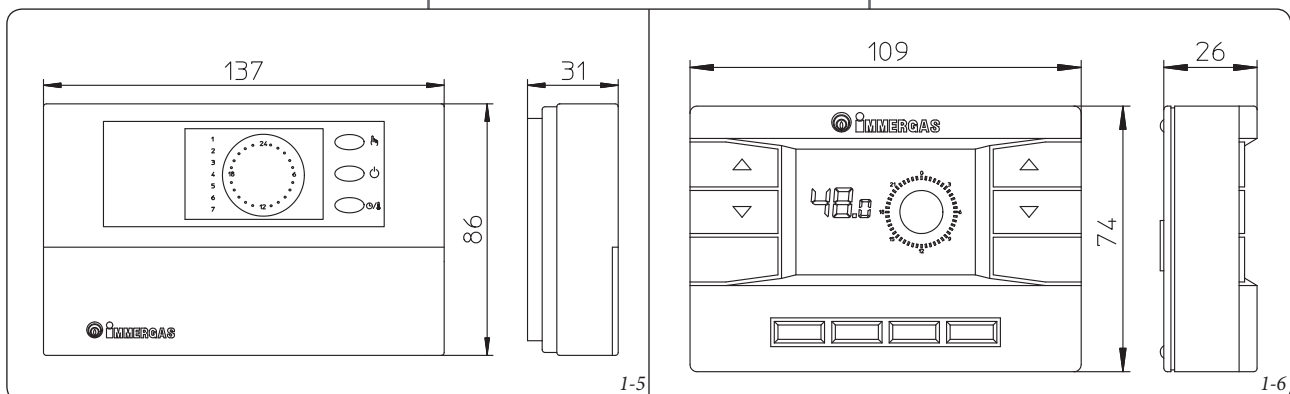
К бойлеру можно подключить хронотермостаты помещения.

Настоящие компоненты Immergas доступны как комплекты отдельные от бойлера, и поставляются по заказу.

Все хронотермостаты Immergas подсоединяются 2 проводами. Прочитать внимательно инструкцию по установке и эксплуатации оснащенную с данным комплектом.

- Цифровой хронотермостат Вкл/Выкл (Илл. 1-4). Хронотермостат позволяет:
 - установить 2 значения температуры помещения: дневное (температура - комфорт) и ночное (пониженная температура);
 - устанавливать до 4 различных недельных программ включения и выключения;
 - выбрать желаемый режим работы среди различных вариантов:
 - постоянная работа при темп. комфорт.
 - постоянная работа при пониженной температуре.
 - постоянная работа при противоморозной регулируемой темп.
- Хронотермостат питается от 2 щелочных батареек 1,5 В типа LR 6;

- Устройство Цифрового Дистанционного Управления (Илл. 1-5) с работой климатического хронотермостата. Панель Дистанционного Цифрового Управления позволяет пользователю кроме вышеуказанных функций, иметь под контролем, а главное под рукой, всю необходимую информацию относительно работы агрегата и термической установки с возможностью заменить в любой момент предварительно введенные параметры, не перемещаясь при этом туда, где был установлен агрегат. Панель Дистанционного Цифрового Управления оснащена самоконтролем, который отображает на дисплее все возможные неполадки работы бойлера. Климатический хронотермостат встроен в панель дистанционного управления и позволяет регулировать температуру подачи установки, в зависимости от необходимости отопления помещения, таким образом, что бы получить желаемую температуру помещения с высокой точностью, а значит и с очевидной экономией затрат. Хронотермостат питается непосредственно от бойлера с помощью тех же 2 проводов, которые служат для передачи данных между бойлером и хронотермостатом.



Conexión eléctrica Mando Remoto Digital o cronotermostato On/Off (Opcional). *Las operaciones indicadas a continuación deben ser efectuadas después de haber quitado tensión al aparato.* Leventuale termostato o cronotermostato ambienteEl eventual termostato o cronotermostato de ambiente On/Off debe ser conectado a los bornes 40 e 41 eliminando el puente X40 (Fig. 3-2). Comprobar que el contacto del termostato On/Off sea del tipo "limpio", es decir independiente de la tensión de la red. En caso contrario, la tarjeta electrónica de regulación se dañaría. El eventual Mando Remoto Digital debe ser conectado a los bornes 40 y 41 eliminando el puente X40 en la tarjeta electrónica (en la caldera), (Fig. 3-2).

Importante: En caso se utilice el Mando Remoto Digital, es obligatorio instalar dos líneas separadas en conformidad con las normas vigentes acerca de las instalaciones eléctricas. Ninguna tubería unida a la caldera debe servir de toma de tierra de la instalación eléctrica o telefónica. Comprobar este aspecto antes de conectar eléctricamente la caldera.

1.5 VENTILACIÓN DE LOS LOCALES.

Es indispensable que en el local en que ha sido instalada la caldera fluya una cantidad de aire igual a la requerida para la regular combustión de gas y para la ventilación del local. El aflujo natural de aire debe realizarse de manera directa mediante:

- aperturas permanentes en la pared del local que se va a ventilar que dan hacia el exterior;
- conductos de ventilación, individuales o colectivos ramificados.

El aire de ventilación debe ser extraído directamente del exterior, en una zona lejos de fuentes de contaminación. El aflujo natural de aire puede también realizarse de manera indirecta mediante la extracción de aire de locales contiguos al que debe ventilarse. Para mayor información acerca de la ventilación de locales, atenerse a lo prescrito por la normativa y sucesivas modificaciones e integraciones.

Evacuación del aire viciado. En locales en que han sido instalados aparatos de gas puede ser necesario, además de la entrada de aire comburente, la evacuación del aire viciado, con la consecuente entrada de una misma cantidad de aire limpio y no viciado. Esto debe realizarse cumpliendo las prescripciones de las normativas técnicas vigentes.

1.6 CONDUCTOS PARA HUMOS.

Los aparatos de gas, provistos de racor para el conducto de descarga de humos, deben ser conectados directamente a chimeneas o conductos de salida de humos de segura eficiencia.

Solo si éstos no están presentes, es posible que los mismos descarguen los productos de la combustión directamente al exterior, con tal que se cumplan las prescripciones de la norma relativa a los terminales de tiro, y los reglamentos locales en vigor.

Conexión a chimeneas o conductos de salida de humos. La conexión de los aparatos a una chimenea o a un conducto de salida de humos debe realizarse mediante conductos para humos.

En caso de conexiones a conductos de salida de humos preexistentes, éstos deben estar perfectamente limpios ya que los residuos, si se encuentran, despegándose de la paredes durante el funcionamiento, podrían obstruir el pasaje de humos, provocando situaciones de grave peligro para el usuario.

Los conductos para humos deben ser conectados a la chimenea o al conducto de salida de humos en el mismo local donde ha sido instalado el aparato o, a lo sumo en el local contiguo y deben cumplir con los requisitos de la normativa.

1.7 CONDUCTOS DE SALIDA DE HUMOS / CHIMENEAS.

En caso de aparatos con tiro natural se pueden emplear chimeneas individuales y conductos de salida de humos colectivos ramificados.

Chimeneas individuales. Las dimensiones internas de algunos tipos de chimeneas individuales se encuentran en las tablas contenidas en la normativa. En caso de que los datos reales de la instalación no se encuentren dentro de las condiciones de aplicación o de los límites de las tablas, deberá calcularse las dimensiones de la chimenea según las normas.

Conductos de salida de humos colectivos ramificados.

Połączenie elektryczne Zdalne Sterowanie Cyfrowe lub termostat czasowy On/Off (W1/Wy1) (Opcja). *Czynności opisane poniżej muszą zostać przeprowadzone po odcięciu napięcia od urządzenia.* Eventualny termostat lub termostat czasowy odczucia On/Off podłącza się do zacisków 40 i 41 usuwając mostek X40 (Rys. 3-2). Upewnić się, że styk termostatu On/Off jest rodzaju "czystego" tzn., niezależny od napięcia sieci, w przeciwnym razie karta elektroniczna regulacji uległaby uszkodzeniu. Eventualne Zdalne Sterowanie Cyfrowe musi zostać podłączone do zacisków 40 i 41 usuwając mostek X40 na karcie elektronicznej (w kotle), (Rys. 3-2).

Ważne: W razie korzystania ze Zdalnego Sterowania Cyfrowego należy przygotować dwie osobne linie według obowiązujących norm dotyczących instalacji elektrycznych. Instalacja rurowa kotła nigdy nie może zostać wykorzystana jako uzemieenie instalacji elektrycznej lub telefonicznej. Upewnić się więc, że tak nie jest, jeszcze przed podłączeniem elektrycznym kotła.

1.5 WENTYLACJA POMIESZCZEŃ.

Niezbędne jest, aby w miejscu, w którym zainstalowany jest kocioł, napytno przynajmniej tyle powietrza, ile wymagane jest przez regulator spalania gazu i przez wentylację pomieszczenia. Do naturalnego napytnu powietrza musi dojść drogą naturalną poprzez:

- otwarcia stałe wykonane na ścianach pomieszczenia do przewietrzenia, które prowadzą na zewnątrz;
- przewody wentylacyjne, pojedyncze lub zbiorcze rozgałęzione.

Powietrze wentylacyjne musi być pobrane bezpośrednio z zewnątrz, z dala od źródeł zanieczyszczenia. Naturalny napytnu powietrza dozwolony jest również w sposób nie bezpośredni pobierając powietrze z pomieszczeń przyległych do tego, wymagającego wentylacji. Po dalsze informacje dotyczące wentylacji pomieszczeń odnieść się do zaleceń normatywy i kolejnych zmian i uzupełnień.

Odprowadzenie zanieczyszczonego powietrza. W pomieszczeniach, w których zainstalowane są urządzenia gazowe może okazać się konieczne, poza imisją powietrza spalania, również odprowadzenie zanieczyszczonego powietrza, z następującą po tym imisją dalszej takiej samej ilości powietrza czystego a nie zanieczyszczonego. Należy tego dokonać uwzględniając obowiązujące zalecenia norm technicznych.

1.6 KANAŁY ODPROWADZAJĄCE DYM (CZOPUCHY).

Urządzenia gazowe wyposażone w podłączenia dla przewodu odprowadzania spalin, muszą mieć podłączenie bezpośrednie do kominów lub kanałów dymnych o pewnej wydajności.

Tylko w razie ich braku, dozwolone jest aby odprowadzały produkty spalania bezpośrednio na zewnątrz, pod warunkiem przestrzegania zaleceń norm dotyczących końcówek ciągu i obowiązujących przepisów miejscowych.

Podłączenie do kominów lub kanałów dymnych. Podłączenie urządzeń do kominu lub głównego kanału dymnego zachodzi poprzez kanały odprowadzające dymu (czopuchy).

W przypadku podłączeń do istniejących już kanałów dymnych, muszą one być idealnie czyste, ponieważ odpady, jeśli istnieją, odrywając się od ścian podczas pracy, mogłyby zablokować przejście spalin, prowadząc do bardzo niebezpiecznych dla użytkownika sytuacji. Kanały odprowadzające dym (czopuchy) muszą być podłączone do kominu lub głównego kanału dymnego w tym samym pomieszczeniu, w którym zainstalowane jest urządzenie lub w pomieszczeniach przyległych i muszą odpowiadać wymogom normy.

1.7 KANAŁY DYMNE / KOMINY.

Dla urządzeń o ciągu naturalnym można korzystać z pojedynczych kominów i zbiorczych, rozgałęzionych kanałów dymnych.

Kominy pojedyncze. Wymiary wewnętrzne niektórych kominów pojedynczych zawarte są w wykazach norm. Gdyby dane instalacji nie mieściły się w warunkach zastosowania lub granicach określonych przez tabele, należy wykonać obliczenia dotyczące kominu stosując się do przepisów.

Zbiorcze, rozgałęzione kanały dymne. W budynkach wielopiętrowych, dla odprowadzenia o ciągu

Dijital Uzaktan Kumanda veyahut da Kronometrik Termostat On/Off (Opsiyonel) bağlantısı). *Aşağıda belirtilen işlemlerin cihazdan elektrik girişinin kesilmesinden sonra yapılması gerekmektedir.* Muhtemel termostat veyahut da ortam kronometrik termostatu On/Off, X40 köprüsü kesilerek 40 ve 41 slotlara bağlanır (şekil 3-2). On/Off termostat slotunun "temiz" tipte olmasına yani ağ geriliminden bağımsız olmasına dikkat ediniz, böyle olmaması halinde elektronik ayar kartı hasar görebilir. Muhtemel Dijital Uzaktan Kumanda, X40 köprüsü kesilerek, elektronik kart üzerinde 40 ve 41 slotlara bağlanır (şekil 3-2).

Önemli: Dijital Uzaktan Kumanda kullanılması halinde elektrik tesisatları konusundaki yürürlükte bulunan yasal düzenlemeler gereğince iki ayrı hat bulundurulması zorunluluğu mevcuttur. Kombin hiçbir boru veyahut da hortumunun elektrik veyahut da telefon toprak hattı olarak kullanılmasına müsaade edilemez. Bu nedenle buna benzer bir durumun oluşmadığını kombin elektrik bağlantılarını yapmadan evvel kontrol ediniz.

1.5 MAHALLERİN HAVALANDIRILMASI.

Kombinin monte edildiği yerde mahallin havalandırılması ve gazın düzenli bir biçimde yanması bakımından gerekli olan aşgari havanın akışının sağlanması gerekmektedir. Doğal havalandırma aşağıdaki şekilde direkt olarak yapılmalıdır:

- havalandırılacak olan mahallin dipte bakan duvarı üzerinde açılacak olan daimi delik;
- Kolektif olarak dallara aşırılmış veya tek bir havalandırma borusu.

Havalandırma havası, kirlenici kaynaklardan uzak olan bir yerden ve direkt olarak dışarıdan alınmalıdır. Havanın doğal akışı için havalandırılacak olan mahallin yanındaki yerlerden dolayı vasıta ile temiz hava teminin de izin verilmektedir. Mahallerin havalandırılması ile ilgili daha fazla bilgi için normlar ile bunlara müteakiben getirilen tadiller ve tamamlamalardaki şartlara riayet ediniz.

Kirlenmiş havanın tahliyesi. Gazlı aparatların monte edilmiş olduğu yerlerde yanmış olan havanın emisyonunun haricinde kirlenmiş olan havanın da, eşit miktarda kirlenmemiş ve temiz olan hava ile değiştirilmesi gerekmektedir. Bu hususlardaki işlemlerin yürürlükteki yönetmeliklere riayet edilerek yürütülmesi gerekmektedir.

1.6 DUMAN KANALLARI.

Buharların boşaltılması için boru bağlantısına sahip olan gazlı aparatların direkt olarak bir baca ile veya randuman bakımından güvenli bir baca sistemine bağlanması gerekmektedir.

Sadece bunların bulunmaması durumunda, yürürlükteki yerel düzenlemeler ve tiraj terminalleri ile ilgili öngörülere riayet etmek kaydı ile yanan ürünlerin direkt olarak dışarıya tahliyeleri izin verilmektedir.

Bacalara veya baca menfezlerine bağlantı.

Aparatların bacalara veya baca menfezlerine bağlanması özel duman kanalları vasıtası ile olmaktadır.

Önceden mevcut bulunan baca menfezlerine bağlantılar durumunda bu menfezlerin, çalışma esnasında kullanıcı bakımından önemli ölçüde tehlikeli bir duruma neden olabilecek duman geçişlerini tıkayabilecek işlerden, şayet var ise, temizlenmiş olması gerekmektedir.

Tahliye borularının, cihazın monte edilmiş olduğu mekandan doğrudan doğruya duman tahliye kanalı işlevini gören bacalara veyahut da yönetmeliklere uygun şartlardaki bitişik mekandan bağlanması gerekmektedir.

1.7 DUMAN KANALLARI / BACALAR.

Doğal tirajlı aparatlar bakımından tekli bacaların veya çoklu kolektif (ortak) duman bacaları söz konusu olabilir.

Tekli bacalar. Bazı tipteki tekli bacaların iç ebatları normlardaki prospektüslerde gösterilmiştir. Tesisin efektif verilerinin uygulanabilirlik şartları veya tablolardaki limitler dahilinde olmamaları durumunda normlara göre baca hesabının yapılması

Elektrické připojení dálkového ovladače Comando Remoto Digitale nebo časového termostatu Zap/Vyp (Volitelné). *Níže uvedené operace se provádějí po odpojení zařízení od elektrické sítě.* Případný pokojový termostad nebo časový termostad Zap/Vyp se připojí ke svorkám 40 a 41 po odstranění přemostění X40 (Obr. 3-2). Ujistěte se, že kontakt termostatu Zap/Vyp je „čistého typu“, tedy nezávislý na síťovém napětí. V opačném případě by se poškodila elektronická regulační karta. Dálkové ovládání Comando Remoto Digitale je případně nutné připojit ke svorkám 42 a 41 po odstranění přemostění X40 na elektronické kartě (v kotli), (Obr. 3-2).

Důležité: V případě použití dálkového ovládání Comando Remoto Digitale je uživatel povinen zajistit dvě oddělená vedení podle platných norem vztahujících se na elektrická zařízení. Veškerá potrubí nesmí být nikdy použita jako uzemnění elektrického nebo telefonického zařízení. Ujistěte se, aby k tomu nedošlo před elektrickým zapojením kotle.

1.5 VĚTRÁNÍ MÍSTNOSTÍ.

Je nutné, aby do místnosti, ve které je kotel instalován, mohlo proudit alespoň tolik vzduchu, kolik vyžaduje běžné spalování plynu a ventilace místnosti. Přirozený přívod vzduchu musí být zajištěn pomocí:

- stálými otvory ve stěnách místnosti, kterou je třeba větrat, které vedou do venkovního prostředí;
- prostého nebo sběrného rozvětveného ventilačního potrubí.

Větrací vzduch musí být odváděn přímo ven do míst vzdálených od zdrojů znečištění. Přirozený přívod vzduchu je povolený i nepřímou cestou odběrem vzduchu z místnosti sousedících s místností, kterou je třeba větrat. Další informace týkající se větrání místností viz předpisy dané směrnici a následně úpravy a doplňky.

Odtah kontaminovaného vzduchu. V místnostech, kde jsou instalována plynová zařízení, může být kromě přívodu vzduchu potřebného k hoření nezbytný také odtah kontaminovaného vzduchu s následným přívodem čerstvého nezkaženého vzduchu v poměrném množství. To je třeba provádět s ohledem na předpisy platných technických směrnic.

1.6 SPALINOVÉ POTRUBÍ.

Plynová zařízení vybavená přípojkou pro potrubí pro odvod spalin musí být přímo napojena na komín nebo kouřovody s bezpečnou kapacitou. Pouze v případě, že komín nebo kouřovod chybí, je povoleno odvádět spaliny přímo do venkovního prostředí za předpokladu, že jsou dodržovány veškeré normy týkající se tahových koncovek a místné platných nařízení.

Napojení na komín nebo na kouřovody. Plynová zařízení jsou napojena na komín nebo kouřovod pomocí spalinového potrubí.

V případě napojení na stávající kouřovody je nutné je pečlivě vyčistit, protože případné nánosy by se během provozu mohly od stěn uvolnit a zabránit průchodu kouře, což by mohlo pro uživatele znamenat vážné nebezpečí.

Kouřové potrubí musí být napojeno na komín nebo kouřovod ve stejné místnosti, kde je instalováno plynové zařízení nebo největší v sousední místnosti a musí odpovídat požadavkům norem.

1.7 KOUŘOVODY / KOMÍNY.

Pro zařízení s přirozeným tahem je možné použít prosté komíny nebo větvené sběrné kouřovody.

Prosté komíny. Vnitřní rozměry některých typů komínů jsou uvedeny v normativních přehledech. V případě že příslušné údaje zařízení nespádají do podmínek použitelnosti nebo do limitů uvedených v tabulkách, je nutné přistoupit k výpočtu komína podle norem.

Rozvětvené sběrné kouřovody. V vícepatrových budovách mohou být pro přirozený odvod a odtah spalin použity rozvětvené sběrné kouřovody. Rozvětvené sběrné kouřovody musí být navrhovány podle metodologie výpočtu a požadavků norem.

Digitális távvezérlő, vagy Ki/Be kapcsolható programozható szoba termosztát elektromos csatlakoztatás (opció). *Az alábbiakban leírt műveletek elvégzése előtt a készüléket áramtalanítani kell.* Az esetleges Ki/Be kapcsolós szobatermosztátot a 40-es és 41-es sorkapocsra kell bekötni, az X40-es átkötés megszüntetésével (3-2. ábra). Meg kell bizonyosodni afelől, hogy a Ki/Be kapcsolós termosztát érintkezése "terhelésmentes", vagyis a hálózati feszültségtől független, ellenkező esetben károsodik az elektronikus szabályozó kártya. Az esetleges Digitális távvezérlő egységet a 40-es és 41-es sorkapocsra kell bekötni az X40-es átkötés megszüntetésével (a kazánban) (3-2. ábra).

Fontos! Digitális távvezérlő egység alkalmazása esetén az elektromos hálózatokra vonatkozó hatályos előírások értelmében kötelező két különálló áramkör létesíteni. A kazán csöveit soha nem szabad elektromos, vagy telefonvezeték földelésére használni, és e tilalom betartását a kazán elektromos bekötése előtt ellenőrizni is kell.

1.5 A HELYSÉGEK SZELLŐZÉSE.

Elképzelhetetlen, hogy abban a helyiségben, ahol a kazán be van szerelve, annyi levegő kerüljön be, amennyit a rendes gázhasználat és a helyiség szellőzése igényel. A természetes légáramlásnak a következő módon kell közvetlenül megtörténnie:

- ideiglenes nyílások a szellőzendő helyiség falain, amelyek kifele mennek;
- szétágazó, egyedülálló, vagy közös ventilációs csövek.

A ventilációs levegőnek közvetlenül kívülről kell bejönnie, távol a szennyeződési forrásoktól. A természetes légáramlás közvetett módon is biztosítható a szellőzendő helyiséggel szomszédos helyiség levegőjének használatával. A helyiségek szellőztetésére vonatkozó további információk tekintetében kövesse a szabványok és annak utólagos kiegészítései előírásait.

Szennyezett levegő kiengedése. Azokban a helyiségekben, ahol gázellátású berendezések vannak beszerelve, szükségessé válhat az égést tápláló levegő kiengedése mellett a szennyezett levegő kiengedése is a tiszta és nem szennyezett levegő ebből következő arányos kiengedésével. Ezt az érvényes műszaki szabályok betartásával lehet megvalósítani.

1.6 FÜSTCSATORNÁK.

A gázellátású berendezéseknek füstelvezető cső csatlakoztatóval ellátva, rendelkezniük kell közvetlen csatlakoztatással a biztonságos határfokú kéményekhez, vagy kéménycsőhöz.

Ennek hiányában engedélyezett csak, hogy ezeken át történjen az üzemanyagok kiengedése közvetlenül a szabadba, amennyiben betartják a szivóvelemekre vonatkozó szabályok előírásait és a helyi jogszabályokat.

Csatlakoztatás kéményekhez, vagy kéménycsővekhez. A berendezések csatlakoztatása egy kéményhez, vagy egy kéménycsőhöz a füstcsatornákon keresztül valósul meg.

Már meglévő kéménycsővekhez való csatlakoztatás esetén, ezeknek tökéletesen tisztáknak kell lenniük, mivel a salak, amennyiben jelen van, amely leválhat a falakról a működés során, a felhasználó számára rendkívül veszélyes módon elzárhatja a füst áthaladását.

A füstcsatornáknak abban a helyiségben levő kéményhez, vagy kéménycsőhöz kell kapcsolódnuk, amelyben a berendezés fel van szerelve, vagy kizárólag a szomszédos helyiségben levőekhez, és ezeknek meg kell felelnük a szabványok előírásainak.

1.7 KÉMÉNYCSÖVEK/ KÉMÉNYEK.

A természetes hűzésű berendezések számára rendelkezésükre állhatnak egyedülálló kémények, vagy szétágazó közös kéménycsővek.

Egyedülálló kémények. Néhány egyedülálló kémény méreteit előírják a szabványok. Amennyiben a berendezés valódi adatai nem felelnek meg az alkalmazható feltételeknek, vagy a táblázatokban levő határoknak, ki kell számítani a szabványoknak megfelelően a kémény méreteit.

Электрическое подключение Дистанционного Цифрового Управления или хронотермостата Вкл/Выкл (Опция). *Нижеописанные операции должны быть произведены, после отключения напряжения от агрегата.* Термостат или хронотермостат помещения Вкл/Выкл подключается к клеммам 40 и 41, удаляя перемычку X40 (Илл. 3-2). Убедитесь, что контакт термостата Вкл/Выкл «сухого» типа, то есть не зависит от напряжения сети, в противном случае получит ущерб электронный блок регулирования. Дистанционное Цифровое Управление должно быть подключено к клеммам 40 и 41, удаляя перемычку X40 на электронном блоке (бойлера), (Илл. 3-2).

Важно: В случае использования Цифрового Дистанционного Управления, необходимо предоставить две отдельных линии, согласно действующим нормативным требованиям, касающихся электрических установок. Весь трубопровод котла не должен никогда быть использован как клемма заземления электропроводки и телефонной линии. Убедитесь в этом перед электрическим подключением бойлера.

1.5 ПРОВЕТРИВАНИЕ ПОМЕЩЕНИЙ.

Необходимо чтобы в помещении, куда устанавливается бойлер, был доступ для такого количества воздуха, которое необходимо для настройки горения газа и проветривания помещения. Натуральный доступ воздуха происходит прямым путём через:

- постоянные отверстия в стенах проветриваемого помещения, выходящего наружу;
- каналы вентиляции, отдельные или общие с разветвлениями.

Воздух для вентиляции должен поступать непосредственно снаружи, вдали от источников загрязнения. Натуральный доступ воздуха может быть также произведён косвенным путём, посредством забора воздуха в смежных помещениях. Более подробная информация о проветривании помещений приведена в нормативных требованиях и последующих изменениях и дополнениях.

Удаление отработанного воздуха. В помещениях, в которых установлены газовые агрегаты, кроме забора воздуха для горения, может быть также необходимо удаление отработанного воздуха, с последующим забором такого же количества чистого и не отработанного воздуха. Настоящие условия должны быть созданы в соответствии с предписаниями действующих технических нормативных требований.

1.6 ДЫМОВЫЕ КАНАЛЫ.

Газовые агрегаты, оснащённые креплением для трубы дымоудаления, должны быть непосредственно подключены к высокоэффективному дымовым трубам, дымоходам или дымовым каналам.

Только при их отсутствии, допускается вывод продуктов сгорания непосредственно наружу, если это соответствует предписаниям нормы вытяжных устройств и с действующими местными правилами.

Подключение к дымоходам и дымовым каналам. Подключение агрегатов к дымоходу или к камину при помощи дымового канала.

Если уже существуют уже установленные дымоходы, они должны быть полностью очищены от шлаков, так как при их отслоении во время работы может закупорить проход дыма, создавая высокоопасные ситуации для пользователя.

Дымовые каналы должны быть подключены к дымоходу или к дымовой трубе в том же помещении, где установлен агрегат или, в крайнем случае, в смежном помещении, которое соответствует требованиям нормы.

1.7 ДЫМОХОДЫ / ДЫМОВЫЕ ТРУБЫ.

Для агрегатов с натуральной вытяжкой могут быть установлены отдельные дымоходы или общие разветвленные дымовые трубы.

Отдельные дымоходы. Внутренние размеры некоторых типов отдельных дымоходов, содержатся в проспектах нормы. Если эффективные данные установок не входят в условия применения или в пределы таблицы, необходимо рассчитать дымоход согласно нормативным требованиям.

Общие разветвленные дымовые трубы. В многоэтажных зданиях, для удаления продуктов сгорания с натуральной вытяжкой, могут быть использованы общие разветвленные дымовые трубы. Разветвленные дымовые трубы новой конструкции

En edificios multipisos, para la evacuación de tiro natural de los productos de la combustión, pueden ser utilizados conductos de salida de humos colectivos ramificados (c.c.r.). Los CCR de nueva fabricación deben ser diseñados siguiendo el método de cálculo y lo prescrito por la norma.

Sombretetes. El sombrero es el dispositivo colocado en la salida de una chimenea individual o de un conducto de salida de humos colectivo ramificado. Este dispositivo permite facilitar la dispersión de los productos de la combustión, aunque en condiciones atmosféricas desfavorables, e impide el depósito de cuerpos extraños.

Este debe cumplir con los requisitos de la normativa.

El tramo de desembocadura, correspondiente a la cima de la chimenea/conducto de salida de humos, independientemente de los sombretetes, debe estar situado fuera de la "zona de reflujo", con el objetivo de evitar la formación de contrapresiones que impidan la descarga libre de los productos de la combustión en la atmósfera. Por tanto, es necesario adoptar las alturas mínimas indicadas en las figuras que se muestran en la norma, en función de la inclinación del techo.

Descarga directa al exterior. Los aparatos de tiro natural, que pueden ser conectados a una chimenea o a un conducto de salida de humos, pueden descargar los productos de la combustión directamente al exterior, mediante un conducto que atraviesa las paredes perimetrales del edificio. La evacuación se realiza en este caso por medio de un conducto de descarga, el cual está conectado, en el exterior, a un terminal de tiro.

Conducto de descarga. El conducto de descarga debe cumplir con los requisitos indicados para los conductos para humo, y con las prescripciones de la normativa técnica vigente.

Ubicación de los terminales de tiro. Los terminales de tiro deben:

- estar situados en las paredes perimetrales externas del edificio;
- estar situados de forma que se respeten las distancias mínimas indicadas por la normativa técnica vigente.

Evacuación de los productos de la combustión en aparatos con tiro forzado en espacios cerrados a cielo abierto. En espacios a cielo abierto cerrados lateralmente de forma completa (pozos de ventilación, patios de luces, patios en general y similares) está permitida la evacuación directa de los productos de la combustión de aparatos a gas con tiro natural o forzado y caudal térmico entre 4 y 35 kW, siempre que se cumplan los requisitos de la normativa técnica vigente.

Importante: está prohibido poner voluntariamente fuera de servicio el dispositivo de control de descarga de humos. Cada pieza de dicho dispositivo, si deteriorada, debe ser sustituida con repuestos originales. En caso de frecuentes intervenciones del dispositivo de control de descarga de humos, controlar el conducto de descarga de humos y la ventilación del local en que ha sido instalada la caldera.

1.8 LLENADO DE LA INSTALACIÓN.

Una vez conectada la caldera, proceder al llenado de la instalación a través del grifo de llenado (Fig. 2-2). El llenado debe ser efectuado lentamente para que las burbujas de aire contenidas en el agua puedan liberarse y salir a través de los purgadores de la caldera y de la instalación de calefacción. La caldera tiene incorporada una válvula de purga automática que se encuentra en el circulador. Abrir las válvulas de purga de los radiadores. Las válvulas de purga de los radiadores deben cerrarse cuando sólo sale agua de ellas.

El grifo de llenado debe cerrarse cuando el manómetro de la caldera indica 1,2 bar aproximadamente.

N.B.: durante estas operaciones poner en funcionamiento la bomba de circulación a intervalos, a través del interruptor general situado en el panel de control de la caldera. *Purgar la bomba de circulación desenroscando el tapón anterior y manteniendo el motor en funcionamiento.* Cerrar el tapón cuando se haya finalizado.

1.9 PUESTA EN SERVICIO DE LA INSTALACIÓN DE GAS.

Para la puesta en servicio de la instalación es necesario:

naturalnym produktów spalania, ze zbiorczych kanałów rozgależonych (z.k.r.). ZKR nowej konstrukcji muszą zostać zaprojektowane zgodnie z metodologią obliczeń i zaleceniami normy.

Końcówka wylotu spalin. Końcówka wylotu spalin jest elementem umieszczonym na zwieńczeniu kominia pojedynczego lub zbiorczego, rozgależonego kanału dymnego. Ułatwia ona odprowadzanie produktów spalania, również przy niekorzystnych czynnikach atmosferycznych i zapobiega odkładaniu się ciał obcych. Musi ona usatysfakcjonować wymagania normy.

Poziom spustu, odpowiadający szczytom kominia/kanału dymnego, niezależnie od ewentualnych końcówek wylotu spalin, musi znajdować się poza "strefą odpływu", aby uniknąć tworzenia się przeciwciśnień, które uniemożliwiają wolny odpływ produktów spalania do atmosfery. Dlatego konieczne jest przyjęcie minimalnych wysokości wskazanych na rysunkach podanych w przepisach, w funkcji pochyłości połaci dachu.

Odprowadzenie bezpośrednio na zewnątrz. Urządzenia o ciągu naturalnym, przystosowane do połączenia z kominem lub kanałem dymnym, mogą odprowadzać produkty spalania bezpośrednio na zewnątrz, poprzez przewód poprowadzony przez ściany obwodowe budynku. W tym przypadku, do odprowadzenia dochodzi poprzez przewód spustowy, który na zewnątrz podłączony jest do końcówki ciągu.

Przewód spustowy. Przewód spustowy musi odpowiadać wymienionym wymogom, dotyczącym przewodów spustowych, zgodnym z zaleceniami obowiązujących przepisów technicznych.

Umiejscowienie końcówek ciągu. Końcówki ciągu muszą:

- być umieszczone na obwodowych zewnętrznych ścianach budynku;
- umieszczone tak, aby odległości przestrzegały wartości minimalnych zawartych w obowiązującej normatywie technicznej.

Odprowadzenie produktów spalania urządzeń o ciągu sztucznym w pomieszczeniach zamkniętych pod gołym niebem. W pomieszczeniach pod gołym niebem, osłoniętych ze wszystkich stron (studnie wentylacyjne, podwórka i podobne), dozwolone jest bezpośrednio odprowadzenie produktów spalania urządzeń gazowych o ciągu naturalnym lub sztucznym i zasięgu cieplnym ponad 4 i do 35kW, pod warunkiem, że zostaną przestrzegane warunki, o których mowa w obowiązującej normatywie technicznej.

Ważne: zakazane jest celowe wyłączenie urządzenia kontroli odprowadzania spalin. Każda część takiego urządzenia, jeśli zużyta, musi zostać wymieniona na oryginalną. W razie wielokrotnych ingerencji urządzenia kontroli odprowadzania spalin sprawdzić przewód spustowy spalin i wentylację pomieszczenia, w którym umieszczony jest kocioł.

1.8 NAPEŁNIENIE INSTALACJI.

Po podłączeniu kotła, przejść do napełnienia instalacji poprzez zawór kurkowy napełniania (Rys. 2-2). Napełnienie powinno zostać przeprowadzone powoli aby umożliwić bąbelkom powietrza w wodzie uwolnienie się i ujście poprzez otwory odpowietrzające kotła i instalacji ogrzewania. Na kotle znajduje się automatyczny zawór odpowietrzający umieszczony na pompie obiegowej. Otworzyć zawory odpowietrzające kaloryferów. Zawory odpowietrzające kaloryferów powinny zostać zamknięte, gdy wydstaje się z nich wyłącznie woda. Zawór kurkowy napełniania zostaje zamknięty gdy manometr kotła wskazuje ok. 1,2 bara.

N.B.: podczas tych czynności, uruchamiać co jakiś czas pompę obwodową przy pomocy wyłącznika głównego umieszczonego na tablicy rozdzielczej. *Odpowietrzzyć pompę obiegową odkręcając zatyckę przednią, zachowując silnik przy pracy.* Przykręcić ponownie zatyckę po wykonaniu czynności.

1.9 URUCHOMIENIE INSTALACJI GAZOWEJ.

Aby uruchomić instalację należy:

- otworzyć okna i drzwi;
- unikać obecności isker i wolnych płomieni;
- odprowadzić powietrze zawarte w instalacji rurowej;
- sprawdzić szczelność instalacji wewnętrznej według wskazań zawartych w normie.

gerekecektir.

Çoklu kolektif bacalar. Çok katlı binalarda yanan ürünlerin doğal emiş tahliyesi için çoklu kolektif bacalardan istifade edilebilir (c.c.r.). Yeni inşa edilmiş C.R.R'ler normlar tarafından dikte ettirilmiş olan ve hesap metodolojisine göre projelendirilmişlerdir.

Baca külahı. Çoklu kolektif bir bacanın veya tekli bir bacanın baş kısmına konulmuş olan baca başlığı aygıtı şöz konusudur. Bu aygıt yabanc maddelerin dışarı atılmasını engelleyen ters hava şartlarında da yanan ürünün havaya yayılımını kolaylaştırmaktadır.

Bacanın yönetmeliklerde belirtilen şartlara uygun olması gerekmektedir.

Muhtemel bacalardan bağımsız olarak duman bacalarının tamamına karşılık gelen ağır ölçüsü, yanan ürünün atmosfere serbestçe tahliyesini engelleyen karşı basınçların oluşumunu önlemek amacı ile "tütme bölgesinin" dışarısında olmalıdır. Dolayısı ile etek eğimine bağlı olarak normlarda verilmiş olan şekillerde gösterilen minimum yüksekliklerin uygulanması gerekmektedir.

Dışarıya direkt tahliye. Bir bacaya veya duman kanalına direkt olarak bağlanması öngörülen doğal emişli aparatlar binanın duvarları içerisinde geçen baca kanalları marifeti ile yanan ürünün direkt olarak dışarıya tahliye edilebilir. Bu durumda tahliye bir emiş terminali marifeti ile dışarıya bağlanan bir tahliye borusu marifeti ile olmaktadır.

Tahliye Borusu. Tahliye borusu, yürürlükte olan teknik normlarda değinilmiş olan şartlara ilave olarak duman kanalları için sıralanmış olan şartları karşılamak zorundadır

Emiş terminallerinin konumlandırılması. Emiş terminallerinin aşağıda belirtilen evsaflara uygun olması gerekmektedir:

- binanın dış cephe duvarlarına konumlandırılmadıkları;
- yürürlükte bulunan konuyla ilgili teknik standartlarda belirtilen asgari mesafelere riayet edilmesi gerekmektedir.

Yanmış maddelerin güçlendirilmiş emiş sistemli cihazlarda açık havada kapalı mahallere tahliyesi. 4 den 35 kW termik güce kadar olan güçlendirilmiş emiş sistemli veyahut da doğal emişli gazlı cihazlarda yanmış mamullerin açık havada her tarafı kapalı mahallere (havalandırma kuyuları, kapalı avlu, avlu ve benzeri) doğrudan doğruya tahliyesi mümkündür, ancak bunun yapılabilmesi için yürürlükte bulunan konuyla ilgili teknik yönetmeliklere riayet edilmesi gerekir.

Önemli : Duman tahliyesi kontrol aygıtının arzuya bağlı olarak kullanımı dışı bırakılması yasaktır. Bu tür aygıtın her bir parçası orijinal olan yedek parçalar ile değiştirilmelidir. Duman tahliyesi kontrol aygıtının sürekli olarak devreye girmesi durumunda kombin monte edilmiş olduğu yerin havalandırması ile duman tahliye kanalını kontrol ediniz.

1.8 TESİSATIN DOLDURULMASI.

Kombi bağlandıktan sonra, tesisatın su dolumunu dolum vanası vasıtasıyla yürütünüz (şekil 2-2). Dolum işleminin, muhtemel hava kabarcıklarının kombi cihazı üzerinde öngörülen tahliyelerden çıkmasına olanak sağlanabilmesi amacıyla yavaşça yapılması gerekmektedir. Kombi cihazı üzerinde devridaim yerleştirilmiş bir tahliye valfi mevcuttur. Radyatör tahliye vanalarını açınız. Bu vanaların hava çıktuktan sonra yalnızca su çıktığının görülmesi üzerine kapatılmaları gerekir.

Kombi manometresi 1,2 bar değeri gösterdiği zaman dolum musluğunun kapatılması gerekmektedir.

Not.: Bu işlemler esnasında kaportası üzerinde konulmuş olan genel şalteri çevirerek, aralı devridaim pompasını çalıştırınız. *Motoru çalıştırarak ve ön tapayı gevşeterek devridaim pompasının havasını alınız.*

İşlem sona erince tapayı tekrar sıkıştırınız.

1.9 GAZ TESİSATININ ÇALIŞTIRILMASI.

Tesisatın ilk çalıştırılması için aşağıdaki işlemlerin yapılması gerekir:

- kapı ve pencereleri açınız;
- kontrolüz alev ve kıvılcım oluşmasına mahal vermeyiniz;

Komínové nástavce. Komínový nástavec je zařízení umístěné na vrcholu prostého komína nebo rozvětveného sběrného kouřovodu. Toto zařízení usnadňuje rozptýlení spalin i v případě nepříznivých atmosférických podmínek a zabraňuje usazování cizích těles.

Výška ústí odpovídající vrcholu komína/kouřovodu, bez ohledu na případné komínové nástavce, musí být mimo tzv. „refluxní zónu“, aby se zabránilo vytváření zpětného tlaku, který by bránil volnému vypouštění spalin do atmosféry. Je tedy nezbytné přijmout minimální výšku uvedenou v normě v závislosti na spádu střechy.

Přímý odvod do venkovního prostředí. Zařízení s přirozeným tahem určená k napojení na komín nebo kouřovod mohou být použita k přímému odvodu spalin do venkovního prostředí potrubím procházejícím obvodové zdi budovy. K odvodu dochází v takovém případě pomocí výfukového potrubí, které je venku připojeno na tahový koncový kus.

Výfukové potrubí. Výfukové potrubí musí odpovídat stejným požadavkům, které platí pro spalinová potrubí s ohledem na další předpisy dané platnou technickou normou.

Umístění tahových koncových kusů. Tahové koncové kusy musejí:

- být umístěny na vnějších obvodových zdech budovy;
- být umístěny tak, aby vzdálenosti respektovaly minimální hodnoty uvedené v platné technické směrnici.

Odvod spalin zařízení s nuceným tahem v uzavřených prostorách pod otevřeným nebem. V prostorách pod otevřeným nebem uzavřených ze všech stran (větrací šachty, světlíky, dvory apod.) je povolený přímý odvod produktů spalování ze zařízení na spalování plynu s přirozeným nebo nuceným tahem a výhřevností nad 4 a do 35 kW, pokud budou dodrženy podmínky platné technické směrnice.

Důležité: je zakázáno samovolně uvádět mimo provoz zařízení na kontrolu odvodu kouře. Každý kus takového zařízení musí být v případě poškození vyměněn za originální díl. V případě častých zásahů zařízení na řízení odvodu spalin zkontrolujte potrubí odvodu spalin a větrání místnosti, kde je kotel umístěn.

1.8 PLNĚNÍ ZAŘÍZENÍ.

Po připojení kotle přistupíte k naplnění systému pomocí plnicího kohoutu (Obr. 2-2). Plnění je třeba provádět pomalu, aby se uvolnily vzduchové bubliny obsažené ve vodě a vzduch se vypustil z průduchů kotle a vytápěcího systému. V kotli je zabudován automatický odvzdušňovací ventil umístěný na oběhovém čerpadle. Otevřete odvzdušňovací ventily radiátorů. Odvzdušňovací ventily radiátorů se uzavřou, když začne vytékat pouze voda. Plnicí ventil se zavře, když manometr kotle ukazuje hodnotu přibližně 1,2 barů.

Poznámka: Při těchto operacích spouštějte oběhové čerpadlo v intervalech pomocí hlavního spínače umístěného na přístrojové desce. *Oběhové čerpadlo odvzdušněte vyšroubováním předního uzávěru a udržením motoru v činnosti.*

Po dokončení operace uzavřete zašroubujte zpět.

1.9 UVEDENÍ PLYNOVÉHO ZAŘÍZENÍ DO PROVOZU.

Při uvádění zařízení do provozu je nutné:

- otevřít okna a dveře;
- zabránit vzniku jisker a otevřeného plamene;
- přistoupit k vyčištění vzduchu obsaženého v potrubí;
- zkontrolovat těsnost vnitřního zařízení podle pokynů stanovených normou.

Sztágázó közös kéménycsövek. A többszintes épületekben az üzemanyagok természetes kieresztése érdekében sztágázó közös kéményfejeket is lehet alkalmazni (sz. k.k.). Az újszerkezetű kéményfejeket a szabvány kalkulációs módszereit és előírásait követve kell megtervezni.

Kéményfejek. A kéményfejek az egyedülálló kémény, vagy sztágázó közös kéménycső tetején levő egység. Ez az egység megkönnyíti az égéstermék távozását szélsőséges időjárási körülmények között is, és megakadályozza a külső tárgyak bekerülését. Ezeknek meg kell felelniük a szabvány előírásainak.

A torkolat kvótájának meg kell felelnie a kémény/kéménycső összegének az esetenkénti kéményfejek jelenlététől függetlenül, kívül kell lennie az „áramlási zónán”, hogy kiiktatódjának azok a veszteségek, amelyek megakadályozzák az égéstermék távozását a szabadba. Be kell tehát tartani a szabványra vonatkozó ábrákon jelzett minimális magasságokat, az ívemelkedés függvényében.

Kiegészítés közvetlenül a szabadba. A természetes húzású berendezések, amelyeket egyedülálló kéményhez, vagy egy kéménycsőhöz lehet csatlakoztatni, kiereszthetik az égéstermék közvetlenül a szabadba az épület oldalsó falain áthaladó cső révén. Ebben az esetben az égéstermék az elvezető csövön keresztül távoznak, amelyhez kint egy szívóvégelem csatlakozik.

Elvezető vezeték. Az elvezető csőnek meg kell felelnie a fűtőszertől való szigetelés elvárásainak, az érvényes jogszabályoknak és ezek utólagos kiegészítő előírásainak is.

Szívó végelemek elhelyezése. A szívó végelemeknek:

- az épület külső falán kell elhelyezkedniük;
- úgy kell elhelyezkedniük, hogy a távolságok betartsák a hatályos műszaki szabványokban meghatározott minimális értékeket.

A zárt szabad ég alatti terekben elhelyezkedő, kényszerelvező berendezésekkel ellátott berendezések égéstermék kivezetése. A minden oldalról zárt, szabad ég alatt levő terekben (szellőzőaknáknak, udvarok és hasonló terek) a természetes, vagy kényszer húzású gázellátású berendezések égéstermékének közvetlen kivezetése 4-en túl és 35kW-ig valósulhat meg, amennyiben betartják az érvényben levő jogszabályok és ezek utólagos kiegészítő előírásait.

Fontos: tilos a fűstelvező ellenőrző egységét szándékosan üzemben kívül helyezni. Ennek a berendezésnek bármely darabját, amennyiben megrongálódik, eredeti alaktrésszel kell kicserélni. A fűstelvező ellenőrzőjének gyakori beavatkozása esetén, ellenőrizze a fűstelvezőt és annak a helyiségnek a szellőztető csövét, ahová a berendezés be van szerelve.

1.8 A BERENDEZÉS FELTÖLTÉSE.

A kazán csatlakoztatását követően indítsuk el a rendszer feltöltését a víztöltő csapon keresztül (2-2 ábra). A feltöltést lassan kell végezni, hogy a vízben lévő levegőbuborékok összegyűlhessenek és eltávolíthatóak a kazán és a fűtési rendszer légtelenítő szelepein keresztül. A kazán a keringető szivattyúján beépített önműködő légtelenítő szeleppel rendelkezik. Nyissuk meg a radiátorok légtelenítő szelepeit. A radiátorok légtelenítő szelepeit akkor lehet elzárni, amikor már csak víz folyik belőlük. A víztöltő csapot akkor kell elzárni, amikor a kazán nyomásmérője kb. 1,2 bar nyomást mutat.

Megj.: a műveletek során a keringető szivattyút a kezelőpanelen található főkapcsoló segítségével szakaszosan működtessük. *A keringető szivattyúkat a motor működtetése közben az elülső dugó lecsavarásával légtelenítsük.* A művelet végeztével csavarjuk vissza a zárósapkáját.

1.9 A GÁZBERENDEZÉS BEÜZEMELÉSE.

A gázcsatlakozás beüzemeléskor szükséges teendők:

- nyissuk ki az ablakokat és az ajtókat;
- kerüljük szikra vagy nyílt láng használatát;
- üritsük ki a gázcsövekben maradt levegőt;
- Ellenőrizzük a fogyasztói gázhálózat gázfőmőrségét a jogszabályok által előírt módon.

должны быть построены согласно способам и расчётам, требуемых нормой.

Дымники. Под термином дымник подразумевается устройство, расположенное в верхней части отдельного дымохода или общей разветвлённой дымовой трубы. Настоящее устройство упрощает рассеивание продуктов сгорания даже при усложнённых атмосферных условиях и предотвращает попадание посторонних тел. Настоящее устройство должно соответствовать нормативным требованиям.

Уровень разблокирования, соответствующий оголовку дымохода/дымовой трубы, в независимости от дымника, должен быть за “зоной обратного потока”, во избежание образования обратного давления, предотвращающего свободный вывод в атмосферу продуктов сгорания. Поэтому необходимо применять минимальную длину, указанную в иллюстрациях, приведённых в норме, в зависимости от наклона ската крыши.

Прямой вывод наружу. Агрегаты с натуральной вытяжкой, которые предусмотрены для подключения к дымовой трубе или дымоходу, могут выводить продукты сгорания наружу посредством канала, проходящего через периметральные стены здания. В этом случае вывод происходит за счёт выхлопной трубы, к которой снаружи подключен вытяжной вывод.

Выхлопная труба Выхлопная труба должна соответствовать требованиям, перечисленным для дымовых каналов, с дополнительными предписаниями настоящих технических нормативных требований.

Установки вытяжных устройств. Вытяжные устройства должны быть:

- установлены на наружных стенах здания;
- установлены, соблюдая минимальные расстояния, указанные в действующих технических нормативных требованиях.

Вывод продуктов сгорания из аппарата форсированной вытяжки в закрытых помещениях или на открытом воздухе. В помещениях на открытом воздухе и закрытие со всех сторон (вентиляционные шахты, шахты, дворы и так далее), допустим прямой вывод продуктов сгорания с натуральной или форсированной вытяжкой с расходом тепла от 4 и до 35 кВт, если при этом соблюдены технические нормативные требования.

Важно: запрещено добровольно выводить из эксплуатации, устройство, контролирующее вывод дыма. При повреждении каждой детали настоящего устройства, должна быть произведена замена на оригинальные запчасти. При частом сбавывании контрольного устройства вывода дыма, проверить дымовой канал и проветривание помещения, в котором расположен бойлер.

1.8 ЗАПОЛНЕНИЕ УСТАНОВКИ.

После подключения бойлера, приступить к заполнению установки с помощью крана заполнения (Илл.2-2). Заполнение должно происходить медленно, давая, таким образом, возможность выйти пузырькам воздуха через выпуск воздуха бойлера и системы отопления. Бойлер имеет клапан для выхода воздуха установленный на циркуляционном насосе. Открыть клапаны для выхода воздуха на радиаторах. Клапаны для выхода воздуха на радиаторах должны быть тогда закрыты, когда выходит только вода.

Закрывать кран наполнения, когда манометр показывает около 1,2 бар.

Примечание: во время этих операций, подключить на отдельные интервалы к работе циркулярный насос, с помощью общего выключателя на приборном щитке. *Выпустить воздух из циркуляционного насоса, откручивая верхнюю заглушку и оставляя включенным двигателем.* Закрутить колпачок в конце операции.

1.9 ПОДКЛЮЧЕНИЕ ГАЗОВОЙ УСТАНОВКИ.

Для подключения установки необходимо:

- открыть окна и двери;
- предотвратить наличие искр и открытого огня;
- приступить к выдуванию воздуха, находящегося в трубопроводе;
- проверить непроницаемость внутренней установки, согласно указанием нормативных требований.

- abrir ventanas y puertas;
- evitar chispas y llamas desnudas;
- purgar el aire contenido en las tuberías;
- controlar la estanqueidad de la instalación interna de acuerdo con lo dictado por las normativas.

1.10 PUESTA EN SERVICIO DE LA CALDERA (ENCENDIDO).

Ai fini del rilascio della Dichiarazione di Conformità, Para cumplir los requisitos necesarios para obtener la Declaración de Conformidad, de acuerdo con la legislación vigente, es necesario que se realicen los siguientes controles antes de la puesta en servicio de la caldera:

- controlar la estanqueidad de la instalación interna de acuerdo con lo dictado por las normativas;
- comprobar que el gas utilizado coincida con el previsto para el funcionamiento de la caldera;
- encender la caldera y comprobar que el encendido sea correcto;
- comprobar que el caudal de gas y las presiones sean conformes con las indicadas en el manual (Apdo. 3.17);
- comprobar que la ventilación de los locales sea correcta;
- comprobar el tiro existente durante el regular funcionamiento del aparato, mediante, por ejemplo, un depresómetro ubicado en la salida de los productos de la combustión del aparato;
- comprobar que en el local no se produzca un retorno de los productos de la combustión, como también durante el funcionamiento de electroventiladores;
- comprobar que el dispositivo de seguridad actúe en caso de falta de gas y que el tiempo de esta actuación sea correcto;
- comprobar el funcionamiento del interruptor general situado en tramo eléctrico anterior a la caldera.

Si el resultado de uno de estos controles fuera negativo, la caldera no debe ser puesta en servicio.

N.B.: el control inicial de la caldera debe ser efectuado por un técnico habilitado. El plazo de garantía de la caldera inicia el día que se efectúa el control. El certificado de control inicial y garantía es entregado al usuario.

1.10 URUCHOMIENIE KOTŁA (WŁĄCZENIE).

Aby uzyskać Deklarację Zgodności przewidzianą przez przepisy, należy dostosować się do następujących wskazań dotyczących uruchomienia kotła:

- sprawdzić szczelność instalacji wewnętrznej według wskazań zawartych w normie;
- sprawdzić odpowiedniość używanego gazu w stosunku do gazu, dla którego przewidziany jest kocioł;
- włączyć kocioł i sprawdzić właściwy zapłon;
- sprawdzić, czy natężenie przepływu gazu i odpowiadające ciśnienie są zgodne z tymi wskazanymi w instrukcji (Parag. 3.17);
- sprawdzić wentylację pomieszczeń;
- sprawdzić istniejący ciąg podczas normalnego funkcjonowania urządzenia, korzystając, na przykład z ciążomierza umieszczonego od razu przy wyjściu produktów spalania urządzenia;
- sprawdzić, czy w pomieszczeniu nie dochodzi do cofania się produktów spalania, również podczas funkcjonowania ewentualnych wentylatorów elektrycznych;
- sprawdzić ingerencję urządzenia bezpieczeństwa w przypadku braku gazu i odpowiadający temu czas ingerencji;
- sprawdzić ingerencję wyłącznika głównego umieszczonego przed kotłem.

Gdyby tylko jedna z kontroli okazała się negatywna, kocioł nie może zostać uruchomiony.

N.B.: sprawdzenie początkowe kotła musi zostać przeprowadzone przez wykwalifikowanego technika. Gwarancja kotła ważna jest od daty samej kontroli.

Certyfikat sprawdzenia i gwarancja zostają wydane użytkownikowi.

- borularda mevcut havanın alınmasını sağlayınız;
- standartlar doğrultusunda dahili tesisatın sızdırmazlığını kontrol ediniz.

1.10 KOMBİNİN ÇALIŞTIRILMASI (YAKILMASI).

Yasal düzenlemelerin öngörmekte olduğu Uygunluk Beyanının verilebilmesi için aşağıda belirtilen işlemlerin kombinin ilk çalıştırılması aşamasında ifa olunması gerekir:

- standartlar doğrultusunda dahili tesisatın sızdırmazlığını kontrol ediniz;
- kullanımda olan hattaki gaz türü ile kombi cihazının ayarlanmış olduğu gaz türünün uyumlu olmasını kontrol ediniz;
- kombiyi yakınız ve sağlıklı ateşleme olduğundan emin olunuz;
- Gaz debisi ile basınç durumunun kullanım kılavuzunda belirtilen değerlere uygun olduğunu kontrol ediniz (paragraf. 3.17);
- mahallin doğru olarak havalandırıldığını kontrol ediniz;
- aparatın yanan ürünlerinin hemen çıkışına konan bir depresimetre vasıtası ile (örnek olarak) aparatın düzenli çalışması esnasındaki mevcut emişi kontrol ediniz;
- Muhtemel elektrovantilatörlerin çalışması esnasında da mahalde yanan ürünün kaçığının olup olmadığını kontrol ediniz;
- muhtemelen gaz kesilmesi halinde güvenlik düzeneklerinin devreye girip girmediğini ve tepki sürelerini kontrol ediniz;
- kombi girişinde yer alan ana şalterlerin çalışmalarını kontrol ediniz.

Bu kontrollardan bir tanesinin dahi sağlıklı sonuç vermemesi halinde kombi cihazının çalıştırılmaması gerekir.

Not.: Kombin başlangıç kontrolleri kalifiye bir teknik personel tarafından gerçekleştirilmelidir. Kombi cihazının garanti süreci bu kontrolü müteakiben başlar.

Başlangıç kontrolü ve garanti sertifikaları Kullanıcıya teslim edilirler

1.10 UVEDENÍ KOTLE DO PROVOZU (ZAPNUTÍ).

Aby bylo možné dosáhnout vydání prohlášení o shodě požadovaného zákonem, je potřeba při uvádění kotle do provozu provést následující:

- zkontrolovat těsnost vnitřního zařízení podle pokynů stanovených normou;
- zkontrolovat, zda použitý plyn odpovídá tomu, pro který je kotel určen;
- zapnout kotel a zkontrolovat správnost zapálení;
- zkontrolovat, zda průtok plynu a příslušné tlaky jsou v souladu s hodnotami uvedenými v příručce (odstavec 3.17);
- zkontrolovat správné větrání místnosti;
- zkontrolovat tah při běžné funkci zařízení například pomocí podtlakového manometru umístěného přímo u výstupu spalin z kotle;
- zkontrolovat, zda v místnosti nedochází k zpětnému proudu spalin i při provozu případných elektrických větráků;
- zkontrolovat, zda bezpečnostní zařízení pro případ absence plynu pracuje správně a dobu, za kterou zasáhne;
- zkontrolovat zásah hlavního spínače umístěného na kotli.

Pokud jen jedna tato kontrola bude mít negativní výsledek, kotel nesmí být uveden do provozu.

Poznámka: úvodní kontrolu kotle musí provést kvalifikovaný technik. Záruka na kotel počíná plynout od data této kontroly.

Osvědčení o úvodní kontrole a záruce bude vydáno uživateli.

1.10 A KAZÁN BEÜZEMELÉSE (BEGYÚJTÁS).

A törvény által előírt szabványossági nyilatkozat kiállításához a kazán beüzemelésakor a következő kötelezettségeknek kell eleget tenni:

- ellenőrizzük a gázrendszer tömörségét a jogszabályok által előírt módon;
- ellenőrizzük, hogy a rendelkezésre álló gáztípus megegyezik azzal, amelyre a készülék be van állítva;
- gyújtjuk be a kazánt és ellenőrizzük az égés megfelelő voltát;
- ellenőrizzük, hogy a csatlakozó gázrendszer hozama és a nyomásértékek megfelelnek-e a műszaki adatoknál feltüntetett értékeknek (lásd 3.17. bekezd.);
- ellenőrizze a helyiségek megfelelő szellőzését;
- ellenőrizze a meglévő szivást a berendezés szabályos működése során, például a berendezésből távozó égéstermékek kimenetelénél elhelyezkedő nyomásmérő segítségével;
- ellenőrizzük, hogy a helyiségbe nem kerül vissza az égéstermék, az esetenként beszerelt villanyventilátorok működése során sem;
- ellenőrizzük, hogy gázhiány esetén a biztonsági elzáró szelep megfelelően működik-e, és mennyi idő alatt lép működésbe;
- ellenőrizze a kazánon levő főelosztó beavatkozását.

Ha a fenti ellenőrzések közül akár csak egy is negatív eredményt ad, a kazán nem üzemelhető be.

Megj.: akazán beüzemelését csakis szakember végezheti el. A készülék jótállási ideje a sikeres beüzemelés időpontjától kezdődik.

Az elvégzett beüzemelés igazolása és a Jótállási jegy az ügyfélnek kiadásra kerül.

1.10 ПРИВЕДЕНИЕ БОЙЛЕРА В ЭКСПЛУАТАЦИЮ (ВКЛЮЧЕНИЕ).

Для получения Декларации о Соответствии, предусмотренной законом, необходимо соблюдать следующие условия для приведения бойлеров в эксплуатацию:

- проверить непроницаемость внутренней установки, согласно указанием нормативных требований.
- проверить соответствие используемого газа, с тем на который настроен бойлер;
- включить бойлер и проверить правильность зажигания;
- проверить что газовый расход и соответствующее давление, отвечает тем, что указаны в паспорте (параг. 3.17);
- проверить правильное проветривание помещений;
- проверить существующую вытяжку во время регулярной работы агрегата, например при помощи тягомера, расположенного сразу на выходе продуктов сгорания агрегата;
- проверить, что в помещение не происходит переполнение продуктов сгорания, даже во время работы электровентиляторов;
- проверить включение защитного устройства, в случае отсутствия газа и затраченное на это время;
- проверить действие рубильника, установленного перед бойлером.

Если всего одна из этих проверок имеет негативный результат, котёл не может быть подключён.

Примечание: начальная проверка бойлера должна быть произведена квалифицированным персоналом. Гарантийный срок котла начинается со дня проверки. Пользователю оставляются сертификат начальной проверки и гарантия.

1.11 BOMBA DE CIRCULACIÓN.

Las calderas de la serie Nike Star 24 3 E son entregadas con circulador incorporado. El circulador dispone de condensador.

Desbloqueo de la bomba. Si, tras un largo periodo de inactividad, el circulador se hubiera bloqueado, será necesario desenroscar el tapón anterior y girar con la ayuda de un destornillador el eje motor. Efectuar esta operación con mucho cuidado para no dañar este último.

1.12 KITS DISPONIBLES BAJO PEDIDO.

- Kit válvulas de corte de la instalación. La caldera está preparada para la instalación de válvulas de corte que se montarán en los tubos de descarga y retorno del grupo de conexión. Este kit es muy útil para efectuar el mantenimiento pues permite vaciar exclusivamente la caldera sin necesidad de tener que vaciar toda la instalación.
- Kit válvulas de corte de la instalación. La caldera está preparada para la instalación de válvulas de corte que se montarán en los tubos de descarga y retorno del grupo de conexión. Este kit es muy útil para efectuar el mantenimiento pues permite vaciar exclusivamente la caldera sin necesidad de tener que vaciar toda la instalación.
- Kit grupo de conexión. Incluye: tubos, racores y grifería (incluida llave de paso del gas), para efectuar todas las conexiones de la caldera a la instalación.

Dichos kit vienen acompañados de un manual de instrucciones para su montaje y utilización.

Columna de agua disponible en la instalación (Fig. 1-6).

A = Columna de agua disponible en la instalación con By-Pass incluido

1.11 POMPA OBIEGOWA.

Kotły serii Nike Star 24 3 E dostarczane są z wbudowaną pompą obiegową. Pompa wyposażona jest już w kondensator.

Ewentualne odblokowanie pompy. Gdyby po długim okresie postoju pompa obiegowa zablokowała się, konieczne jest odkręcenie zatyczki przedniej i przekręcenie wału silnika przy pomocy śrubokrętu. Czynność przeprowadzić z najwyższą ostrożnością aby go nie uszkodzić.

1.12 ZESTAWY DOSTĘPNE NA ZAMÓWIENIE.

- Zestaw zaworów kurkowych odcinających instalacji. Kocioł przystosowany jest do zainstalowania odcinających zaworów kurkowych instalacji do wprowadzenia na rurach wyjściowych i powrotu zespołu podłączenia. Taki zestaw jest bardzo przydatny w momencie konserwacji, ponieważ pozwala na opróżnienie tylko kotła, bez konieczności opróżniania całej instalacji.
- Zestaw dozujący polifosforany. Zestaw dozujący polifosforany redukuje tworzenie się osadów wapiennych, zachowując w czasie oryginalne warunki wymiany ciepłej i produkcji ciepłej wody użytkowej (c.w.u.) Kocioł jest przystosowany do użycia zestawu dozującego polifosfatów.
- Zestaw zespołu podłączenia. Zawiera: przewody, złącza i system zaworów kurkowych (włączając zawór gazu), aby dokonać wszystkich podłączeń kotła do instalacji.

Wyżej omówione zestawy dostarczane są kompletnie i wyposażone w kartkę informacyjną ich montażu i eksploatacji.

Wysokość ciśnienia dostępna dla instalacji (Rys. 1-6).

A = Wysokość ciśnienia dostępna dla instalacji wraz z By-Pass

1.11 DEVRİ DAİM POMPASI.

Nike Star 24 3 E serisi kombiler devridaim ile birlikte teslim edilirler. Devridaimin kondensatörü mevcuttur.

Pompanın muhtemel arıza durumundan çıkartılması. Uzun bir süre çalışmadıktan sonra bloke olabilecek olan devir daimin ön kapağının sökülerek motor milinin tornavida ile döndürülmesi gerekebilir. Bu işlemi dikkatlice yapmak suretiyle cihaza zarar vermeye özen gösteriniz.

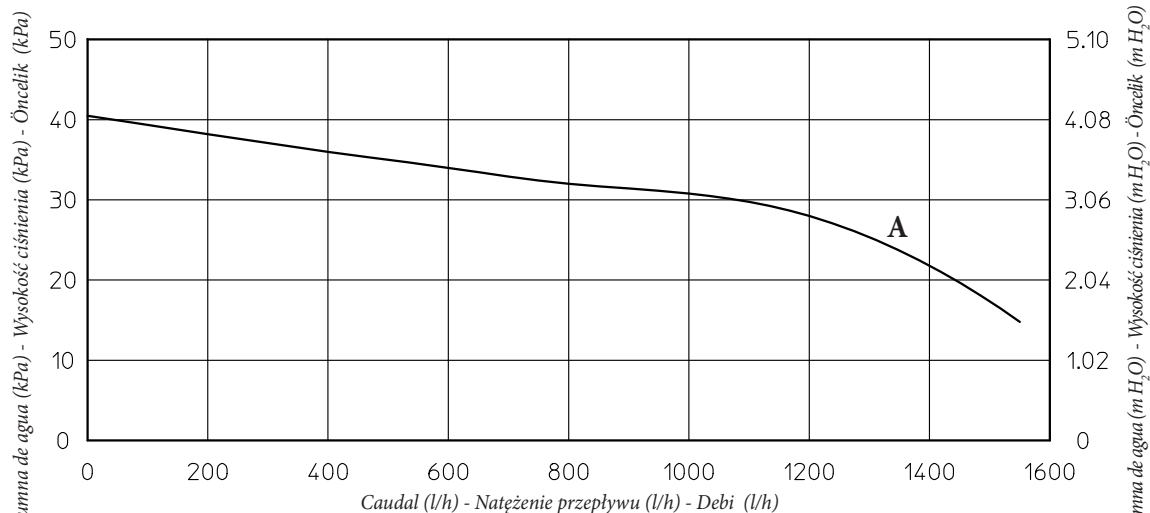
1.12 TALEBE İSTİNADEN SUNULAN SETLER.

- Tesiat algılama musluk setleri. Kombi, bağlantı grupları üzerinde gönderim ve geri dönüş borularına tesisat algılama muslukları takılmaya müsait olarak sunulmaktadır. Bu set, özellikle de kombinin bakımı aşamasında, tüm tesisat suyunun boşaltılması yerine yalnızca kombi içerisindeki suyun boşaltılmasına olanak sağladığı için çok yararlıdır.
- Polifosfat dozaj seti . Polifosfat dozajlanması sayesinde cihaz içerisinde kireç birikimlerinin oluşması önlenir ve ayrıca da kullanım suyu ile termik değerlerin süreç içerisinde sabit kalmasına katkı sağlanmış olur. Kombi de polifosfat dozajının takılabilmesi için önhazırlık mevcuttur.
- Gurup Bağlantı Kiti. Şunları içermektedir: kombi tesisatının tüm bağlantısını gerçekleştirmek üzere borular, rakorlar ve musluklar (gaz musluğu dahil).

Yukarıda belirtilen setler komple bir şekilde montaj ve kullanım kılavuzları ile birlikte sunulmaktadır.

Tesisat üzerindeki mevcut öncelikler (Şekil . 1-6).

A = Bay-Pass dahil, tesisatta öncelik mevcut



1-6

1.11 OBĚHOVÉ ČERPADLO.

Kotle řady Nike Star 24 3 E se dodávají s vestaveným oběhovým čerpadlem. Oběhové čerpadlo je již vybaveno kondenzátorem.

Případné odblokování čerpadla. Pokud by se po delší době nečinnosti oběhové čerpadlo zablokovalo, je nutné odšroubovat přední uzávěr a otočit šroubovákem hřídeli motoru. Tuto operaci proveďte s maximální opatrností, abyste motor nepoškodili.

1.12 SOUPRAVY NA OBJEDNÁVKU.

- Souprava uzavíracích kohoutů zařízení. Kotel je uzpůsoben k instalaci uzavíracích kohoutů zařízení, které se instalují na náběhové potrubí a vratné potrubí připojovací jednotky. Tato souprava je velmi užitečná při údržbě, protože umožňuje vypustit pouze kotel bez nutnosti vypuštění celého systému.
- Souprava pro dávkování polyfosfátů. Dávkovač polyfosfátů redukuje tvorbu vápenatých usazenin a zachovávají tak v čase původní podmínky tepelné výměny a výrobu teplé užitkové vody. Kotel je uzpůsoben k použití soupravy dávkovače polyfosfátů.
- Souprava připojovací jednotky. Souprava obsahuje: potrubí, spojky a armatury (včetně plynového ventilu), pro provedení veškerých přípojek kotle k systému.

Výše uvedené soupravy se dodávají v kompletu spolu s instruktážním listem pro montáž a použití.

Dostupný výtlak zařízení (Obr. 1-6).

A = Dostupný výtlak zařízení spolu s By-passsem

1.11 KERINGETŐ SZIVATTYÚ.

A Nike Star 24 3 E kazánok gyárilag beépített, három állásos elektromos szabályozású keringetővel rendelkeznek. A keringető rendelkezik kondenzátorral.

Szivattyú esetleges kioldása. Amennyiben hosszabb leállás után a keringető nem működik, le kell csavarni az első védősapkát, és egy csavarhúzóval megpörgetni a motor tengelyét. Különös óvatossággal járjon el ennél a műveletnél, hogy ne károsítsa a motort!

1.12 KÜLÖN KÉRÉSRE SZÁLLÍTOTT KÉSZLETEK.

- Elzáró csap készlet. A kazán gyári kialakítása lehetővé teszi elzáró csapok felszerelését a csatlakozó blokk előremenő és visszatérő csöveire. Ez a készlet igen hasznosnak bizonyulhat a karbantartás során, mivel így lehetővé válik, hogy csak a kazánt kelljen vízteleníteni és ne a teljes vezetékrendszer.
- Polifoszfát adagoló készlet A polifoszfát adagoló csökkenti a mészkölerakódások kialakulásának veszélyét, megőrizve a termikus cserélő és meleg vízelőállító eredeti állapotát. A kazánt a polifoszfát adagoló készlettel lehet használni.
- Csatlakoztatási egységek készlete. A készlet tartalmaz csöveket, illeszkedéseket és csapokat (gázcsapot beleértve), hogy a kazánt a berendezéshez lehessen csatlakoztatni.

A fenti kiegészítő készleteket a gyártó kompletten, szerelési és használati útmutatóval együtt szállítja.

Fűtési körben rendelkezésre álló térfogatáram (1-6.ábra).

A = by-pass-al rendelkező berendezés rendelkezésére álló térfogatáram

1.11 ЦИРКУЛЯЦИОННЫЙ НАСОС.

Бойлеры серии Nike Star 24 3 E предоставляются со встроенным циркуляционным насосом. Циркуляционный насос уже оснащён конденсатором.

При разблокировании насоса. Если, после долгого простоя насос оказывается заблокированным, необходимо отвернуть переднюю крышку и повернуть отверткой вал двигателя. Эту операцию следует выполнять с крайней осторожностью, чтобы не повредить насос.

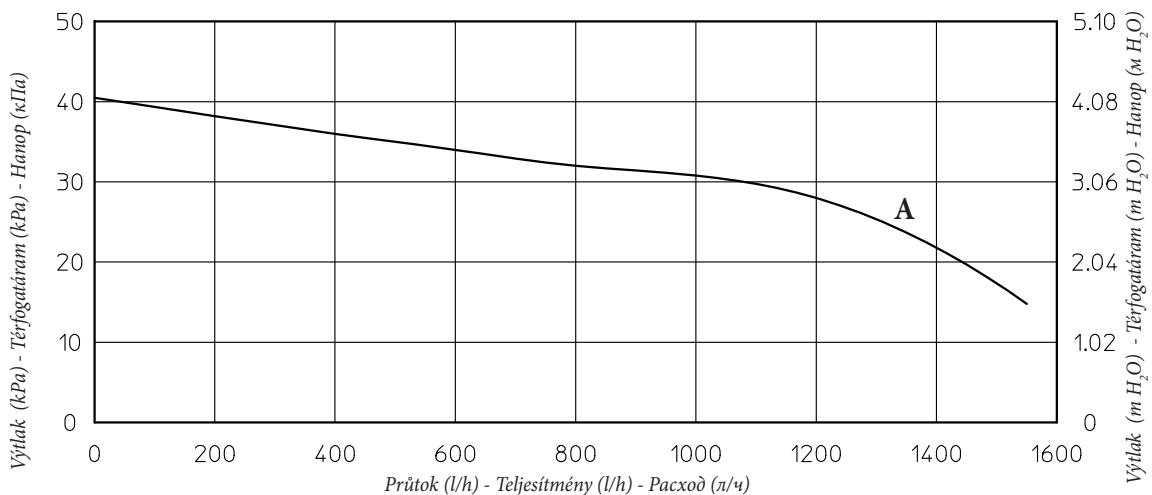
1.12 КОМПЛЕКТЫ, ПРЕДОСТАВЛЯЕМЫЕ ПО ЗАКАЗУ.

- Комплект запорных вентилей для отопительной системы. Конструкция бойлера позволяет установить запорные вентили на трубе подачи воды в отопительную систему и на трубе возврата воды из системы. Такая установка очень удобна с точки зрения работ по техобслуживанию, потому что позволяет слить воду из одного бойлера, оставляя при этом ее в системе.
- Комплект дозатора полифосфатов. Дозатор полифосфатов предотвращает образование известковых отложений и сохраняет неизменными во времени первоначальные характеристики теплообмена и ГВС. Конструкция бойлера разработана с учетом возможности установки дозатора полифосфатов.
- Комплект блока подключения. Включает в себя: трубы, фитинги и набор вентилей (включая газовый вентиль) для подключения бойлера к установке.

Вышеуказанные комплекты предоставляются вместе с инструкционным листом для установки и эксплуатации.

Напор, достигаемый в системе (Илл. 1-6).

A = Напор, достигаемый в системе с байпасом



1-6

1.13 COMPONENTES DE LA CALDERA.

Leyenda (Fig.1-7):

- 1 - Grifo de llenado de la instalación
- 2 - Sonda sanitaria
- 3 - Válvula de gas
- 4 - Flusostato sanitario
- 5 - Cámara de combustión
- 6 - Campana de humos
- 7 - Termostato de humos
- 8 - Termostato de seguridad
- 9 - Sonda de ida
- 10 - Vaso de expansión (calefacción)
- 11 - Purgador
- 12 - Presostato de la instalación
- 13 - Circulador de la caldera
- 14 - Colector
- 15 - Válvula de seguridad 3 bar
- 16 - Grifo de vaciado de la instalación
- 17 - Intercambiador de tipo rápido
- 18 - Bujía de encendido y detección
- 19 - Quemador

1.13 KOMPONENTY KOTŁA.

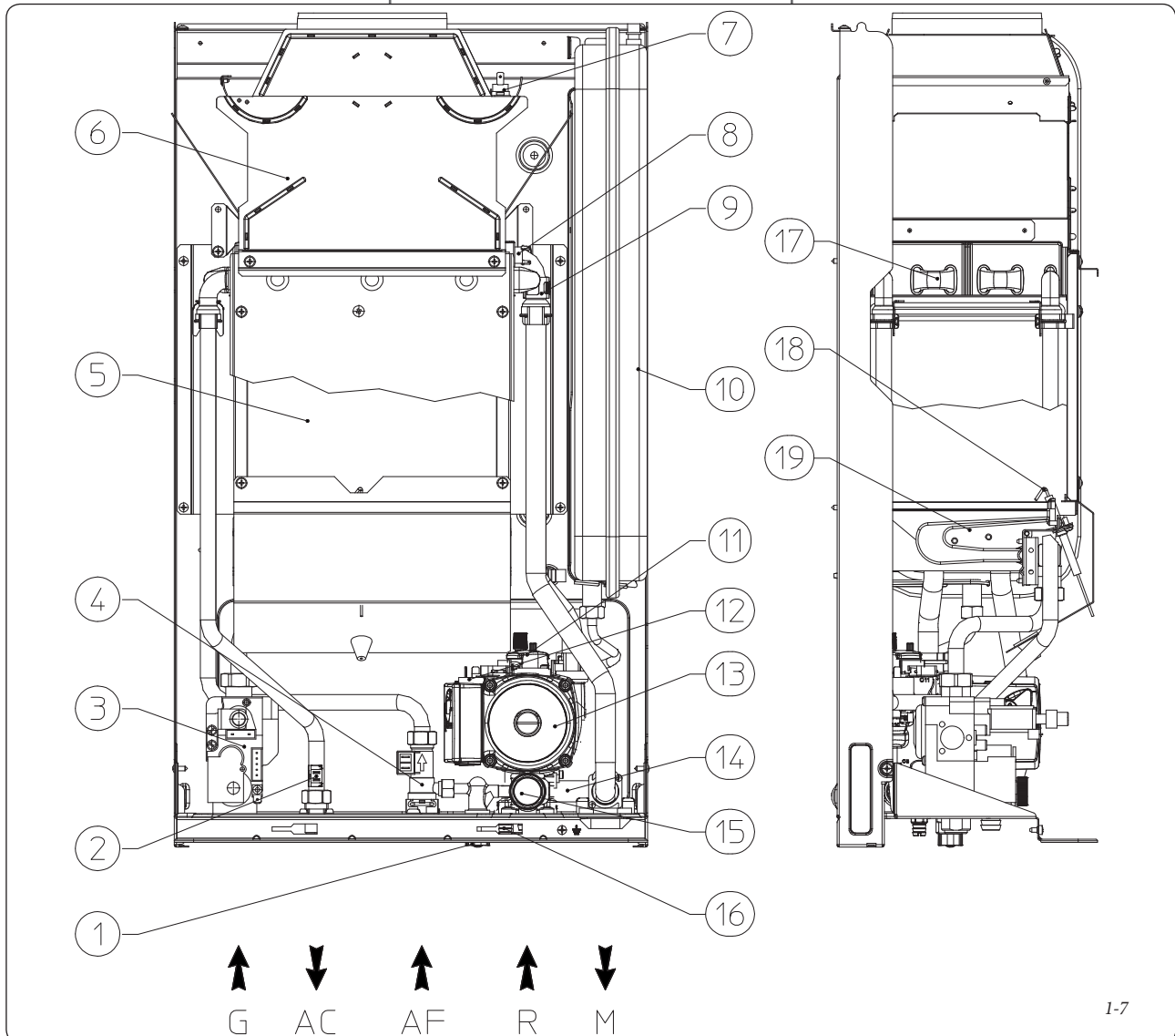
Opis (Rys. 1-7):

- 1 - Zawór kurkowy napelniania instalacji
- 2 - Sonda w.u.
- 3 - Zawór gazu
- 4 - Fluksostat w.u.
- 5 - Komora spalania
- 6 - Okap dymu
- 7 - Termostat dymu
- 8 - Termostat bezpieczeństwa
- 9 - Sonda wyjściowa
- 10 - Zbiornik wyrównawczy instalacji
- 11 - Zawór odpowietrzający
- 12 - Presostat instalacji
- 13 - Pompa obiegowa kotła
- 14 - Kolektor
- 15 - Zawór bezpieczeństwa 3 bary
- 16 - Zawór kurkowy opróżniania instalacji
- 17 - Wymiennik typu szybkiego
- 18 - Świece zapłonowe i pomiaru
- 19 - Palnik

1.13 KOMBİ AKSAMI.

Açıklamalar (Şekil . 1-7):

- 1 - Tesisat dolum musluğu
- 2 - Kullanım suyu sondası
- 3 - Gaz vanası
- 4 - Kullanım suyu flusostati
- 5 - Yanma odası
- 6 - Duman davlumbazı
- 7 - Duman termostati
- 8 - Emniyet termostati
- 9 - Gönderim sondası
- 10 - Tesisat genişleme tankı
- 11 - Hava alım musluğu
- 12 - Tesisat presostati
- 13 - Kombi devr-i daimi
- 14 - Kolektör
- 15 - 3 bar güvenlik valfi
- 16 - Tesisat dolum musluğu
- 17 - Hızlı tip deęiştirici
- 18 - Algılama ve ateşleme bujileri
- 19 - Boyler



1-7

1.13 KOMPONENTY KOTLE.

Legenda (Obr. 1-7):

- 1 - Plnicí kohout zařízení
- 2 - Uživatelská sonda
- 3 - Plynový ventil
- 4 - Průtokoměr užitkové vody
- 5 - Spalovací komora
- 6 - Digestoř
- 7 - Termostat spalín
- 8 - Bezpečnostní termostat
- 9 - Sonda výtlačku
- 10 - Expanzní nádoba zařízení
- 11 - Odvzdušňovací ventil
- 12 - Presostat zařízení
- 13 - Oběhové čerpadlo kotle
- 14 - Kolektor
- 15 - Bezpečnostní ventil 3 bar
- 16 - Výpustný kohout zařízení
- 17 - Výměník rychlého typu
- 18 - Zapalovací a detekční svíčky
- 19 - Hořák

1.13 A KAZÁN RÉSZEI.

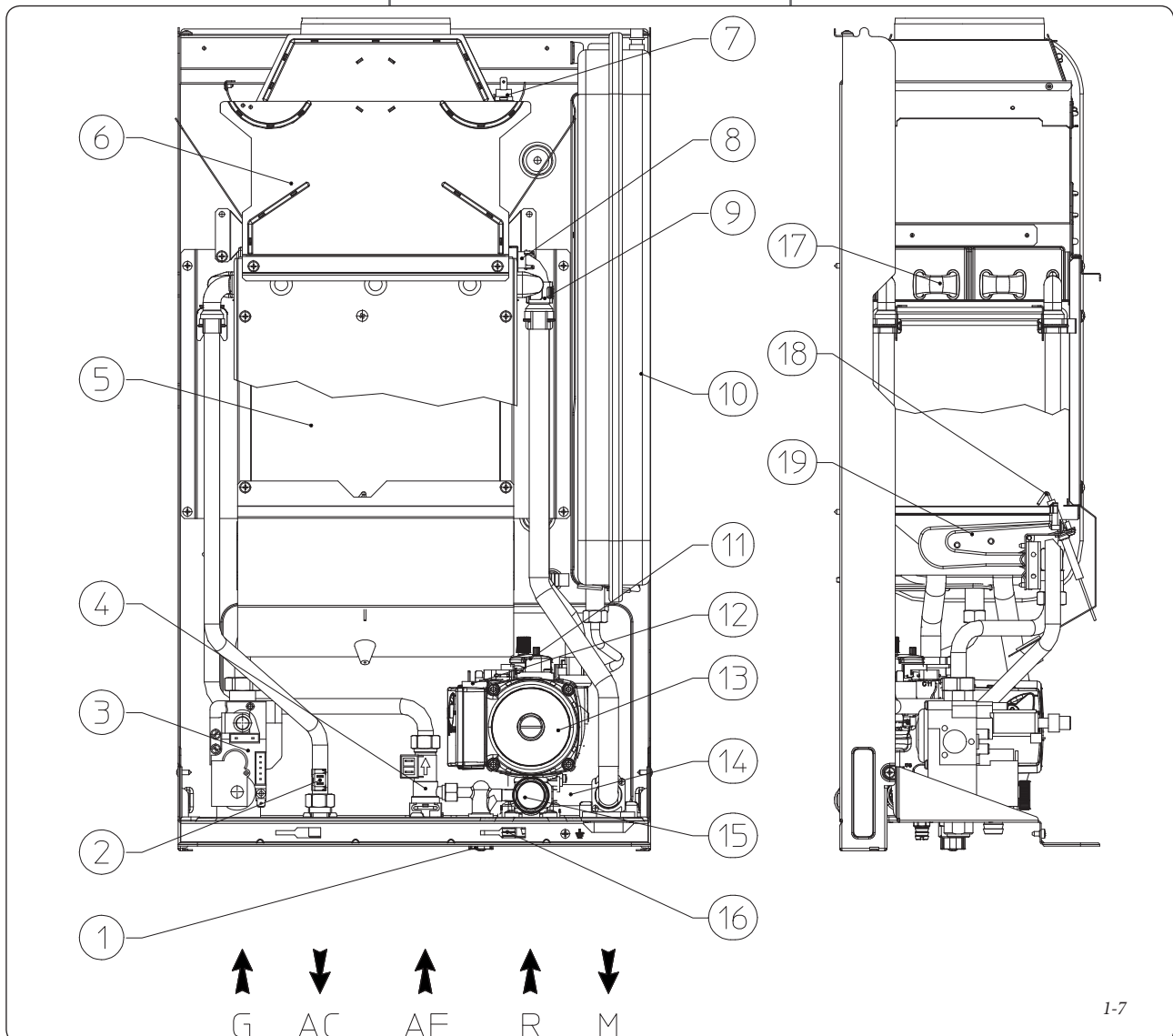
Jelmagyarázat (1-7 ábra):

- 1 - Berendezés újrafeltöltő csap
- 2 - Használati víz szonda
- 3 - Gázszelep
- 4 - Használati víz áramlásmérő
- 5 - Fogyasztási kamra
- 6 - Füstcső
- 7 - Fűstnyomásmérő
- 8 - Biztonsági termosztát
- 9 - Szállító sonda
- 10 - Berendezés kiterjedési tarálya
- 11 - Manuális levegő szellőző
- 12 - Berendezés nyomásmérő
- 13 - Kazán keringető
- 14 - Gyűjtő
- 15 - 3 bar-os biztonsági szelep
- 16 - Berendezés víztelenítő csap
- 17 - Gyors vízcserélő
- 18 - Begyújtási és meghatározási gyertyák
- 19 - Egő

КОМПЛЕКТУЮЩИЕ БОЙЛЕРА

Условные обозначения (Илл. 1-7):

- 1 - Кран заполнения системы
- 2 - Сантехнический зонд
- 3 - Газовый клапан
- 4 - Регулятор потока ГВС
- 5 - Камера сгорания
- 6 - Вытяжной кожух
- 7 - Реле давления дыма
- 8 - Предохранительное реле давления
- 9 - Зонд подачи
- 10 - Расширительный бак установки.
- 11 - Клапан стравливания воздуха
- 12 - Реле давления установки
- 13 - Циркуляционный насос бойлера
- 14 - Коллектор
- 15 - Предохранительный клапан 3 бар
- 16 - Кран слива воды из системы
- 17 - Теплообменник быстрого вида
- 18 - Свечи зажигания и свечи-детекторы
- 19 - Горелка



1-7

2 INSTRUCCIONES DE USO Y MANTENIMIENTO. - USUARIO.

2.1 LIMPIEZA Y MANTENIMIENTO.

Atención: gli impianti termici devono essere sottoposti a installazioni de calefacción y calentamiento de agua deben periódicamente ser sometidas a mantenimiento (ver, en la sección dedicada al técnico de este manual, el punto relativo al "control y mantenimiento anual del aparato") y a un control periódico de eficiencia energética según lo establecido por la legislación nacional, autonómica o local vigente.

Esto permite que se mantengan las características de seguridad, rendimiento y funcionamiento propias de la caldera.

Sugerimos formalizar contratos anuales de limpieza y mantenimiento con su técnico de zona.

2.2 VENTILACIÓN DE LOS LOCALES.

Es indispensable que en el local en que ha sido instalada la caldera fluya una cantidad de aire igual a la requerida para la regular combustión de gas y para la ventilación del local. Las prescripciones relativas a la ventilación, conductos de humo, chimeneas y conos de chimenea, se encuentran en los párrafos 1.5, 1.6 y 1.7. En caso de dudas acerca de la correcta ventilación diríjase a personal técnico profesionalmente cualificado.

2.3 ADVERTENCIAS GENERALES.

No exponer la caldera mural a vapores que provengan directamente de la cocción de alimentos.

Prohibir el manejo de la caldera a niños y a personas inexpertas.

Si se decide no utilizar la caldera durante un cierto periodo de tiempo, se deberá:

a) vaciar de agua la instalación, a no ser que se utilice anticongelante;

b) cortar las alimentaciones eléctrica, de agua y de gas.

Si se deben realizar trabajos u operaciones de mantenimiento cerca de los conductos o en los dispositivos de salida de humos y sus accesorios, apagar el aparato y, finalizados los trabajos, personal profesionalmente cualificado deberá comprobar la eficiencia de los conductos y de los dispositivos.

No efectuar limpiezas del aparato o de sus piezas con sustancias fácilmente inflamables.

No dejar recipientes con sustancias inflamables en el local donde está instalado el aparato.

Está prohibido ya que peligroso obstruir aunque parcialmente las tomas de aire para la ventilación del local donde está instalada la caldera.

Está prohibido además, ya que peligroso, el funcionamiento contemporáneamente a la caldera, dentro del mismo local, de aspiradores chimeneas o similares; siempre que no existan aperturas adicionales cuyas dimensiones logren satisfacer el necesario aporte de aire. Diríjase a personal técnico profesionalmente cualificado para el cálculo de las dimensiones de dichas aperturas. Específicamente una chimenea abierta debe tener una propia alimentación de aire.

En caso contrario la caldera no puede ser instalada en el mismo local.

• **Atención:** para usar dispositivos que utilizan energía eléctrica se deben tener en cuenta algunas reglas principales, como:

- no tocar el aparato con partes del cuerpo mojadas o húmedas; tampoco tocarlo con los pies descalzos;
- no estirar los cables eléctricos, no exponer el aparato a los agentes atmosféricos (lluvia, sol, etc.);
- el cable de alimentación del aparato no debe ser sustituido por el usuario;
- en caso de desperfectos en el cable, apagar el aparato y diríjirse exclusivamente a personal profesionalmente cualificado para la sustitución del mismo;
- si se decide no utilizar el aparato durante un cierto tiempo, es conveniente desactivar el interruptor eléctrico de alimentación.

2 INSTRUKCJA OBSŁUGI I KONSERWACJI. - UŻYTKOWNIK.

2.1 CZYSZCZENIE I KONSERWACJA.

Uwaga: instalacje ciepłe muszą zostać poddane okresowemu pracom konserwacyjnym (patrz w niniejszej instrukcji obsługi, część dla technika, punkt dotyczący "kontroli i konserwacji rocznej urządzenia") i kontrolom wydajności energetycznej zgodnie z obowiązującymi wskazaniami krajowymi, regionalnymi i lokalnymi.

Pozwala to na stałe utrzymanie w czasie cech bezpieczeństwa, wydajności i pracy charakteryzujących kocioł.

Sugerujemy zawarcie rocznych kontraktów na czyszczenie i konserwację z Waszym Technikiem Strefy.

2.2 WENTYLACJA POMIESZCZEŃ.

Niezbędne jest, aby w miejscu, w którym zainstalowany jest kocioł, napłynęło przynajmniej tyle powietrza, ile wymagane jest przez regulator spalania gazu i przez wentylację pomieszczenia. Zalecenia dotyczące wentylacji, czopuchów, kominów i końcówek wylotu spalin, znajdują się w paragraf 1.5, 1.6 i 1.7. W razie wątpliwości na temat właściwej wentylacji, zwrócić się do wykwalifikowanego personelu technicznego.

2.3 UWAGI OGÓLNE.

Nie wystawiać kotła półkowego na bezpośrednie wzyewy z urządzeń gotujących.

Zakazać korzystania z kotła dzieciom i osobom bez kwalifikacji.

W razie chęci dezaktywacji czasowej kotła należy:

a) opróżnić instalację hydrauliczną, gdzie nie przewidziane jest użycie funkcji zapobiegania zamrażaniu;

b) odłączyć kocioł od zasilania elektrycznego, hydraulicznego i gazowego.

W razie prac lub konserwacji struktur umieszczonych w niedużej odległości od przewodów lub urządzeń odprowadzania dymu i ich dodatków, wyłączyć urządzenie i po zakończonych pracach sprawdzić wydajność przewodów i urządzeń zwracając się do wykwalifikowanego personelu.

Nie czyścić urządzenia lub jego części produktami łatwopalnymi.

Nie pozostawiać pojemników ani substancji łatwopalnych w pomieszczeniu, gdzie zainstalowane jest urządzenie.

Jest zakazane i niebezpieczne blokowanie, również częściowe punktów poboru powietrza do wentylacji pomieszczenia, gdzie zainstalowany jest kocioł.

Zakazuje się ponadto, z powodów bezpieczeństwa, funkcjonowania w tym samym pomieszczeniu, ssaw, kominów lub podobnych jednocześnie z kotłem, jeśli nie są obecne dodatkowe otwory o wymiarach zadowalających większe zapotrzebowanie na powietrze. W związku z kolejnymi utworami odnieść się do wykwalifikowanego zawodowo technika. A w szczególności, gdy sytuacja dotyczy otwartego kominika, który wymaga własnego zasilania powietrzem.

W przeciwnym razie kocioł nie może być zainstalowany w tym samym pomieszczeniu.

• **Uwaga:** użycie jakiegokolwiek komponentu, który korzysta z energii elektrycznej powoduje konieczność uwzględnienia niektórych podstawowych reguł:

- nie dotykać urządzenia mokrymi lub wilgotnymi częściami ciała; nie dotykać będąc bosy;
- nie ciągnąć za przewody elektryczne, nie wystawiać urządzenia na działanie czynników atmosferycznych (deszcz, słońce, itd.);
- przewód zasilania urządzenia nie może zostać wymieniony przez użytkownika;
- w razie uszkodzenia przewodu, wyłączyć urządzenie i zwrócić się do wyspecjalizowanego i wykwalifikowanego personelu aby go wymienić;
- w razie chęci nie wykorzystania urządzenia na pewien okres czasu, należy odłączyć przełącznik elektryczny i zasilania.

2 KULLANIM VE BAKIM TALİMATLARI. - KULLANICI.

2.1 EMİZLİK VE BAKIM.

Dikkat: termik cihazların bakım müdahalelerinin periyodik (bu konuyla ilgili olarak işbu kılavuz kitapçığın "cihazın senelik bakım ve kontrolü" başlığına bakınız) olarak yapılması gerekmektedir olup, yerel ve bölgesel yeasli düzenlemeler uyarınca da belli aralıklarla enerji verim kontrollörlerinin yapılması gerekmektedir.

Bu suretle cihazınızın başlıca özelliği olan zaman içerisinde verim ve güvenliğinin muhafaza edilmesi koşulu da temin edebilirsiniz.

Bölgemizdeki yetkili teknik servisle senelik bakım ve temizlik sözleşmesi yapmanızı tavsiye ederiz.

2.2 MAHALLİN HAVALANDIRMASI.

Kombinin monte edildiği yerde mahallin havalandırılması ve gazın düzenli bir biçimde yanması bakımından gerekli olan asgari havanın akışının sağlanmış olması gerekmektedir. Duman kanallı, bacalı havalandırma şartları paragraf 1.5, 1.6 ve 1.7'de verilmiştir. Doğru havalandırma ile ilgili şüphelerin ortaya çıkması durumunda mesleki açıdan profesyonel teknik personele danışınız.

2.3 GENEL UYARILAR.

Duvarda bulunan kombinin ocakta pişirilen yiyeceklerden doğrudan buhar almasına mahal vermeyiniz.

Kombinin çocuklar ve tecrübesiz kişilerce kullanımını yasaklayınız.

Kombinin bir süreliğine devre dışı bırakılmasına karar verilmesi durumunda aşağıda belirtilen işlemlerin yapılması gerekir :

a) antifriz kullanımının öngörülmemiş olması halinde, tesisat suyunu boşaltınız;

b) elektrik, su ve gaz girişlerini kesiniz.

Boru, kanal ve tahliye yolları civarında yapılacak bakım ve tamirat işlemleri esnasında cihazınızı söndürerek kapatınız ve işlemler bittikten sonra cihazınızı çalıştırmadan evvel uzman bir teknik personel tarafından kombinin kontrol edilmesini temin ediniz.

Kolaylıkla alev alabilen malzemeler kullanarak cihaz temizliği yapmayınız.

Kombi cihazının monte edilmiş olduğu mahalde kolay alev alan ve tutuşan ürünler ihtiva eden kaplar bırakmayınız.

Kombinin monte edildiği mahallin havalandırması bakımından hava girişinin kısmen de olsa engellenmesi yasak ve tehlikelidir.

Bunun yanı sıra, daha fazla hava gereksinimini karşılayacak biçimde ilave olarak ebatlandırılmış çıkışlar olmadıkça Kombi ile birlikte aspiratör, şömine veya benzerlerinin aynı yerde çalıştırılması tehlikesi bakımından yasaktır. Bu ilave çıkışların ebatlandırılması bakımından kalifiye teknik personele danışınız, özellikle açık bir baca uygun hava ile sağlanmış bir beslemeye sahip olmalıdır. Aksi durumda kombi aynı yere monte edilemez.

• **Dikkat :** Her türlü elektrikli aletin kullanılması bir kısım temel kurala riayet edilmesi şartını da getirir:

- cihazı el ya da ayaklarınız ıslak veyahut da nemli vaziyette tutmayınız; ayakkabısız ve yalınayak da tutmayınız;
- Elektrik kablolarını çekmeyiniz, cihazı harici atmosferik etkenlere (yağmur, güneş, vs.) maruz bırakmayınız.;
- cihazın giriş kablosunun kullanıcı tarafından yenisi ile değiştirilmemesi gerekmektedir;
- kablounun hasar görmesi durumunda, kombi cihazınızı kapatınız, cihazı kullanmayınız ve kablounun yenisi ile değiştirilmesi amacıyla mesleki açıdan uzman bir kişiye baş vurunuz;
- cihazın uzun süreli olarak kullanılmaması durumunda elektrik kablosunun prizden çıkartılması gerekir.

2 NÁVOD K OBSLUZE A ÚDRŽBĚ UŽIVATEL.

2.1 ČIŠTĚNÍ A ÚDRŽBA.

Upozornění: Tepelná zařízení musí být podrobována pravidelné údržbě (k tomuto tématu se dozvíte více v oddílu této příručky věnovanému technikovi, respektive bodu týkajícího se roční kontroly a údržby zařízení) a ve stanovených intervalech prováděné kontrole energetického výkonu v souladu s platnými národními, regionálními a místními předpisy.

To umožňuje zachovat bezpečnostní, výkonnostní a funkční vlastnosti, kterými je tento kotel charakteristický, neměnně v čase.

Doporučujeme vám, abyste uzavřeli roční smlouvu o čištění a údržbě s vaším místním technikem.

2.2 VĚTRÁNÍ MÍSTNOSTI.

Je nutné, aby do místnosti, ve které je kotel instalován, mohlo proudit tolik vzduchu, kolik vyžaduje běžné spalování plynu a ventilace místnosti. Předpisy týkající se větrání, spalínového potrubí, komínů a komínových nástavců jsou uvedeny v oddílech 1.5, 1.6 a 1.7. V případě pochyb o správném větrání se obraťte na odborný kvalifikovaný personál.

2.3 VŠEOBECNÁ UPOZORNĚNÍ.

Nevystavujte zavěšený kotel přímým výparům z varných ploch.

Zabraňte použití kotle dětem a nepovolaným osobám.

V případě, že se rozhodnete k dočasné deaktivaci kotle, je potřeba:

- přistoupit k vypnutí vodovodního systému, pokud nejsou nutná opatření proti zamrznutí;
- přistoupit k odpojení elektrického napájení a přívodu vody a plynu.

V případě prací nebo údržby stavebních prvků v blízkosti potrubí nebo zařízení na odvod kouře a jejich příslušenství kotel vypněte a po dokončení prací nechte zařízení a potrubí zkontrolovat odborně kvalifikovanými pracovníky.

Zařízení a jeho části nečistěte snadno hořlavými přípravky.

V místnosti, kde je zařízení vlnhými nebo mokrymi částmi těla; nedotýkejte se ho bosí;

- netahejte za elektrické kabely, nevystavujte zařízení atmosférickým vlivům (dešť, slunci apod.);

- napájecí kabel kotle nesmí vyměňovat uživatel;

- v případě poškození kabelu zařízení vypněte a obraťte se výhradně na odborně kvalifikovaný personál, který se postará o jeho výměnu;

- pokud byste se rozhodli nepoužívat zařízení na určitou dobu, je vhodné odpojit elektrický spínač napájení.

V opačném případě kotel není možné instalovat ve stejné místnosti.

Upozornění: při použití jakéhokoliv zařízení, které využívá elektrické energie, je potřeba dodržovat některá základní pravidla, jako:

- nedotýkejte se zařízení vlhkými nebo mokrymi částmi těla; nedotýkejte se ho bosí;

- netahejte za elektrické kabely, nevystavujte zařízení atmosférickým vlivům (dešť, slunci apod.);

- napájecí kabel kotle nesmí vyměňovat uživatel;

- v případě poškození kabelu zařízení vypněte a obraťte se výhradně na odborně kvalifikovaný personál, který se postará o jeho výměnu;

- pokud byste se rozhodli nepoužívat zařízení na určitou dobu, je vhodné odpojit elektrický spínač napájení.

Upozornění: při použití jakéhokoliv zařízení, které využívá elektrické energie, je potřeba dodržovat některá základní pravidla, jako:

- nedotýkejte se zařízení vlhkými nebo mokrymi částmi těla; nedotýkejte se ho bosí;

- netahejte za elektrické kabely, nevystavujte zařízení atmosférickým vlivům (dešť, slunci apod.);

- napájecí kabel kotle nesmí vyměňovat uživatel;

- v případě poškození kabelu zařízení vypněte a obraťte se výhradně na odborně kvalifikovaný personál, který se postará o jeho výměnu;

- pokud byste se rozhodli nepoužívat zařízení na určitou dobu, je vhodné odpojit elektrický spínač napájení.

2 HASZNÁLATI ÉS KARBANTARTÁSI ÚTMUTATÓ - FELHASZNÁLÓ.

2.1 TISZTÍTÁS ÉS KARBANTARTÁS.

Figyelem! A fűtési rendszeren legalább évente el kell végezni a rendszer karbantartást (ezzel kapcsolatban, lásd a szakembereknek szánt rész "a készülék éves ellenőrzése és karbantartása"-ra vonatkozó részt), valamint a nemzeti, regionális vagy helyi hatályos jogszabályok által előírt energetikai hatékonysági ellenőrzést.

Ezáltal hosszú ideig változatlanul megőrizhetőek a kazán biztonsági, hatékonysági és működési jellemzői.

Javasoljuk, hogy a lakóhelyéhez legközelebb eső szakszervizzel kössön éves karbantartási és tisztítási szerződést.

2.2 A HELYSÉGEK SZELLŐZTETÉSE.

Elenegedhetetlen, hogy abban a helyiségben, ahol a kazán be van szerelve, annyi levegő kerüljön be, amennyit a rendszer gázhasználat és a helyiség szellőzése igényel. A szellőzésre, fűtőszatnákra, kéményekre és kéménycsővekre vonatkozó előírások az 1.5, 1.6 és 1.7 bekezdésekben találhatóak. A megfelelő szellőzéssel kapcsolatban felmerülő kétségei esetén, forduljon szakképzett technikusokhoz.

2.3 ÁLTALÁNOS TUDNIVALÓK.

Ne tegye ki a falí kazánt konyhai főzőlapokról felszálló gőzök közvetlen hatásának.

Tilos a kazán használata a gyerekek, vagy hozzá nem értő személyek számára.

Teendők a kazán ideiglenes kikapcsolása esetén:

- víztelenítsük a vízrendszert, ha nem tartalmaz fagyállót;
- zárjuk el az elektromos, víz- és gáz tápcsatlakozást.

Abban az esetben, ha építési vagy karbantartási munkálatokra kerül sor a fűtelvezető rendszer közvetlen közelében, vagy a kéményben, illetve annak tartozékaiban, kapcsoljuk ki a készüléket és a munkálatok befejezését követően, szakemberrel ellenőriztessük az érintett csövek, vagy berendezések megfelelő működését.

A készülék és alkatrészei tisztításához ne alkalmazzunk gyúlékony anyagot.

Ne hagyjunk gyúlékony anyagot, vagy ennek tartályát abban a helyiségben, ahol a készülék üzemel.

Tilos akár részlegesen is annak a helyiségnek a ventilációs levegőfogót eldugni, ahová a berendezés be van szerelve.

Tilos ugyanakkor, veszélyessége miatt, ugyanabban a helyiségben szivóberendezéseket, kéményeket, vagy hasonlókakat használni a kazánon egymással egy időben, hacsak a további levegőszükséglet számára nem rendelkeznek méretezett kiegészítő nyílásokkal. Ezen utólagos nyílások méretezésének tekintetében forduljon szakképzett személyekhez.

Főként a nyitott szobakandallónak kell saját levegőtáplálással rendelkeznie.

Ellenkező esetben, a kazánt nem lehet ugyanabba a helyiségbe beszerelni.

Figyelem! Az elektromos árammal működő részegységek bármelyikének használata során be kell tartani néhány alapvető szabályokat:

- ne érintsük meg a készüléket vizes, vagy nedves kézzel, továbbá ne nyúljunk hozzá, ha meztelb vagyunk;

- ne húzzuk meg az elektromos kábeleket, ne tegyük ki a berendezést az éghajlati körülményeknek (eső, napsütés, stb.);

- a készülék elektromos tápkábelét a felhasználónak tilos kicserélnie;

- a kábel sérülése esetén kapcsoljuk ki a készüléket és a kábel cseréjével kizárólag megfelelő szakmai képiséssel rendelkező személyt bízunk meg;

- amennyiben huzamos ideig nem használja a készüléket, kapcsolja le az elektromos ellátásról a berendezést.

2 ИНСТРУКЦИИ ПО ЭКСПЛУАТАЦИИ И ТЕХОБСЛУЖИВАНИЮ. - ПОЛЬЗОВАТЕЛЯ.

2.1 ЧИСТКА И ТЕХОБСЛУЖИВАНИЕ.

Внимание: тепловые установки должны быть подвержены периодическому техобслуживанию (по настоящей теме в инструкциях приведены указания в разделе, предназначенного для техники, в пункте "ежегодная проверка и техобслуживание прибора") и проверки истечения срока энергетической эффективности в соответствии с национальными, областными и местными нормативными требованиями.

Это позволит обеспечить неизменность с течением времени таких характеристик, отличающих данный бойлер, как надежность и эффективность функционирования. Мы рекомендуем вам заключить договор на проведение работ по чистке и техобслуживанию со специалистом, обслуживающим вашу территорию.

2.2 ПРОВЕТРИВАНИЕ ПОМЕЩЕНИЙ.

Необходимо чтобы в помещении, куда устанавливается бойлер, был доступ для такого количества воздуха, которое необходимо для настройки горения газа, потребляемого агрегатом и проветривания помещения. Предписания относительно проветривания, дымовых каналов, дымоходов и дымоходов, приведены в параграфах 1.5, 1.6 и 1.7. При появлении сомнений в правильной вентиляции, обратиться к техническому квалифицированному персоналу.

2.3 ОБЩИЕ УКАЗАНИЯ ПО ТЕХНИКЕ БЕЗОПАСНОСТИ.

Подвесной бойлер не должен подвергаться прямому воздействию пара, поднимающегося с кухонной плиты. Запрещается эксплуатация бойлера детьми и лицами, не имеющими опыта работы с подобными устройствами.

При временном отключении бойлера необходимо:

- слить воду из отопительной системы за исключением того случая, когда предусмотрено использование антифриза;
- отключить агрегат от газовой магистрали, водопровода и сети электропитания.

В случае проведения каких-либо работ вблизи воздуховодов или устройств дымоудаления, по их завершению следует поручить квалифицированному специалисту проверку функционирования этих воздуховодов или устройств.

Не производите чистку агрегата или его частей легко воспламеняемыми веществами.

Не оставляйте огнеопасные вещества или содержащие их емкости в помещении, в котором установлен бойлер.

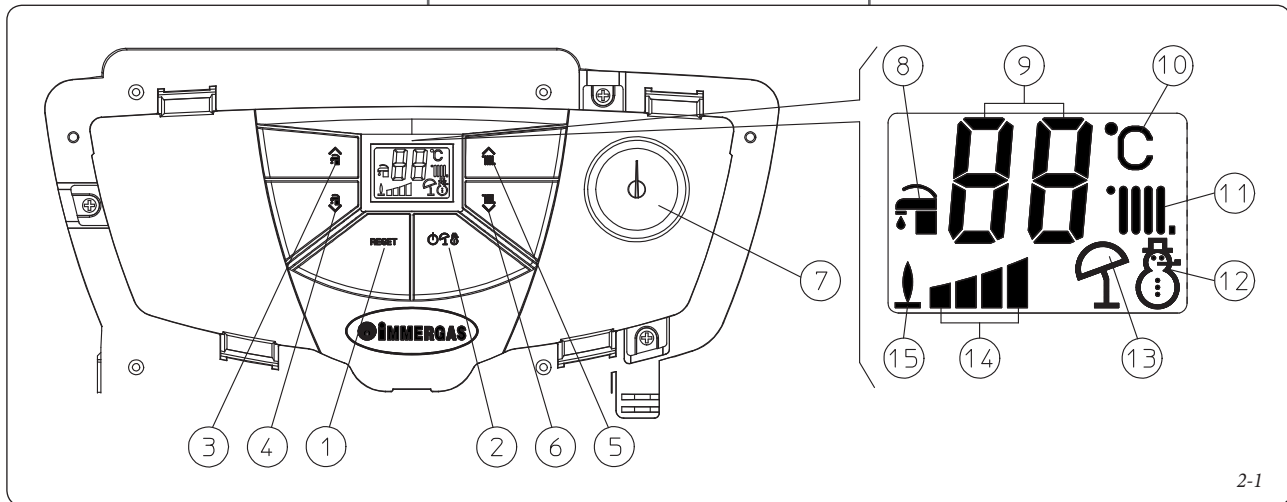
Запрещено и опасно загромождать даже частично воздухозабор для проветривания помещения, где установлен бойлер.

А также запрещено в связи с высокой опасностью, работа бойлера в одном помещении с вытяжкой, камином и подобными агрегатами, одновременной с бойлером, если не предусмотрены дополнительные отводы, размеры которых должны соответствовать необходимому количеству воздуха. Для предоставления размеров добавочных отводов, обратитесь к техническому квалифицированному персоналу. В частности, открытый камин должны иметь собственную подачу воздуха.

В обратном случае, бойлер не может быть установлен в настоящем помещении.

Внимание: эксплуатация любого устройства, потребляющего электроэнергию, подразумевает соблюдение некоторых фундаментальных норм:

- нельзя касаться агрегата мокрыми или влажными частями тела; также нельзя делать этого, если вы стоите на полу босыми ногами.
- нельзя дергать за электрические кабели; не допускайте, чтобы агрегат подвергался воздействию атмосферных агентов (дождь, солнце и т.д.);
- шнур электропитания не должен заменяться самим пользователем;
- в случае повреждения кабеля выключите устройство и для замены кабеля обращайтесь исключительно к квалифицированному специалисту;
- в случае принятия решения о не использовании агрегата в течение продолжительного времени, выключите рубильник электропитания.



2-1

Leyenda (Fig.2-1):

- 1 - Pulsador de Reset
- 2 - Pulsador de Stand-by / Verano / Invierno
- 3 - Pulsador (+) para aumentar la temperatura del agua sanitaria
- 4 - Pulsador (+) para disminuir la temperatura del agua sanitaria
- 5 - Pulsador (+) para aumentar la temperatura del agua de la instalación
- 6 - Pulsador (-) para disminuir la temperatura del agua de la instalación
- 7 - Manómetro de la caldera
- 8 - Funcionamiento sanitario
- 9 - Visualización temperaturas y código de error
- 10 - Unidad de medida
- 11 - Funcionamiento calefacción
- 12 - Invierno
- 13 - Verano
- 14 - Potencia erogada
- 15 - Presencia de llama

Encendido de la caldera (Fig. 2-1). Antes de realizar el encendido, comprobar que la instalación contenga suficiente agua a través de la aguja del manómetro (7) que deberá indicar un valor entre 1 ÷ 1,2 bar.

- Abrir llave de paso del gas situada antes de la entrada del gas a la caldera.
- Presionar el pulsador (2) y llevar la caldera a la posición verano (☀) o invierno (❄).

Una vez seleccionado el funcionamiento en la posición verano (☀) la temperatura del agua sanitaria será regulada por los pulsadores (3-4).

Una vez seleccionado el funcionamiento en la posición invierno (❄) la temperatura del agua de la instalación será regulada por los pulsadores (5-6), mientras para regular la temperatura del agua sanitaria se utilizan los pulsadores (3-4), presionando el (+) la temperatura aumenta, presionando el (-) disminuye.

A partir de este momento la caldera funciona automáticamente. Cuando no se requiere producción de calor (calefacción o agua caliente sanitaria), la caldera se encuentra en modo "espera": caldera alimentada y sin llama. Cada vez que el quemador se enciende, la pantalla visualiza el símbolo (15) correspondiente de presencia de llama.

Opis (Rys. 2-1):

- 1 - Przycisk Reset
- 2 - Przycisk Stand-by / Lato / Zima
- 3 - Przycisk (+) zwiększenia temperatury w.u.
- 4 - Przycisk (-) zmniejszenia temperatury w.u.
- 5 - Przycisk (+) zwiększenia temperatury wody instalacji
- 6 - Przycisk (-) zmniejszenia temperatury wody instalacji
- 7 - Manometr kotła
- 8 - Funkcjonowanie w.u.
- 9 - Wizualizacja temperatur i kodu błędu
- 10 - Jednostka miary
- 11 - Funkcjonowanie ogrzewania
- 12 - Zima
- 13 - Lato
- 14 - Moc dostarczona
- 15 - Obecność płomienia

Włączenie kotła (Rys. 2-1). Przed włączeniem sprawdzić, czy instalacja napełniona jest wodą kontrolując, czy wskazówka manometru (7) wskazuje wartość zawartą między 1÷1,2 bara.

- Otworzyć zawór kurkowy gazu przed kotłem.
- Naciśnąć przycisk (2) i doprowadzić kocioł do pozycji lato (☀) lub zima (❄).

Po wybraniu funkcjonowania na pozycji lato (☀) temperatura wody użytkowej regulowana jest przyciskami (3-4).

Po wybraniu funkcjonowania na pozycji zima (❄) temperatura wody instalacji regulowana jest przyciskami (5-6), natomiast aby wyregulować temperaturę w.u. korzysta się z przycisków (3-4), wciskając (+) temperatura wzrasta, wciskając (-) maleje.

Od tego momentu kocioł pracuje automatycznie. W razie braku żądania ciepła (ogrzewanie lub wytwarzanie c.w.u.), kocioł przenosi się do funkcji "oczekiwanie" jednoznacznej z zasilanym kotłem bez płomienia. Za każdym razem, gdy palnik się włączy, na wyświetlaczu pojawia się odpowiedni symbol (15) obecności płomienia.

Açıklamalar (Şekil 2-1):

- 1 - Reset düğmesi
- 2 - Stand-by / Yaz / Kış düğmesi
- 3 - Kullanım suyu ısısının iyileştirilmesi için düğme (+)
- 4 - Kullanım suyu ısısının azaltılması için düğme (-)
- 5 - Tesisat suyu ısısının yükseltilmesi için düğme (+)
- 6 - Tesisat suyu ısısının azaltılması için düğme (-)
- 7 - Kombi manometresi
- 8 - Kullanım suyu çalışması
- 9 - Isı ve hata kodlarının görüntülenmesi
- 10 - ölçü birimi
- 11 - Kalfiferler işlevi
- 12 - Kış
- 13 - Yaz
- 14 - Üretilen güç
- 15 - Alev mevcut

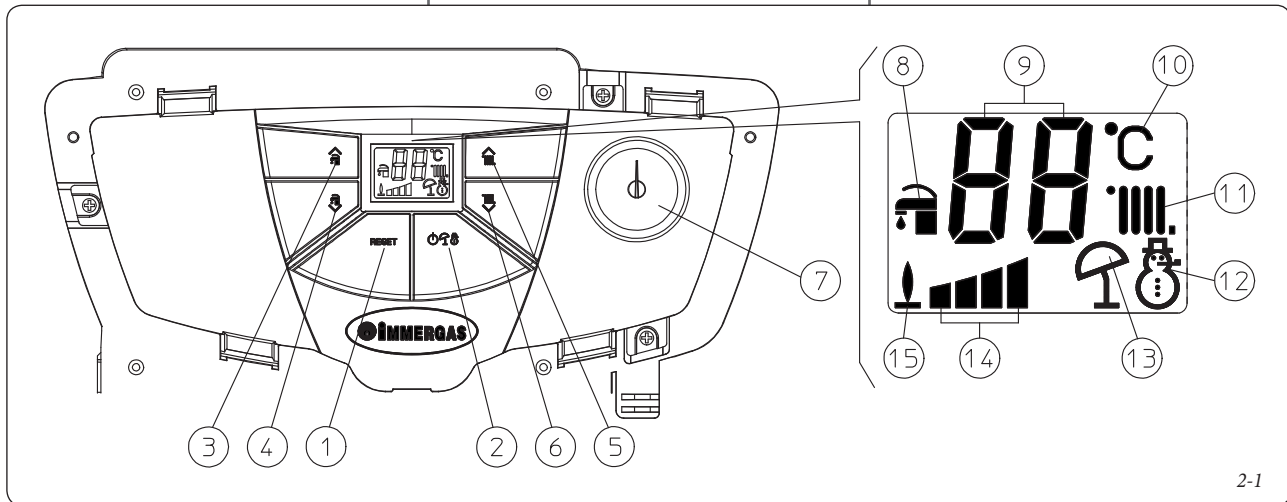
Kombinin yakılması (Şekil 2-1). Cihazı yakarak, çalıştırmadan önce manometre üzerinde yer alan ibreye (7) bakmak suretiyle mevcut su değerinin 1 ÷ 1,2 bar arasında olmasını kontrol ediniz.

- Kombinin ana girişindeki gaz musluğunu açınız.
- Düğmeye (2) basınız ve kombiyi yaz (☀) veya kış (❄) konumuna getiriniz.

İşlevin yaz (☀) konumunda seçilmiş olması durumunda kullanım suyu ısı düğmeleri (3-4) vastasıyla ayarlanır.

İşlevin kış (❄) konumunda ayarlanması halinde tesisat suyunun ısı düğmeleri (5-6) vastasıyla ayarlanır, kullanım suyu ısısının ayarı için düğmelerin (3-4) kullanımı geçerli kalır, (+) düğmesine basılarak ısı yükselir, (-) düğmesiyle de ısı değeri azaltılır.

Bu andan itibaren kombi otomatik olarak çalışmaya başlar. Isı (kullanım suyu veya kalfiferler olarak) talebi gelmemesi halinde kombi cihazı alev olmaksızın beslenmeye tekabül eden "bekleme" konumuna geçer. Boylerin her yanışında gösterge üzerinde alev mevcudiyetini gösteren ilgili sembol (15) ışıkla görüntülenir.



2-1

Legenda (Obr. 2-1):

- 1 - Tlačítko Reset
- 2 - Tlačítko Stand-by / Létó / Zima
- 3 - Tlačítko (+) ke zvýšení teploty užitkové vody
- 4 - Tlačítko (-) ke snížení teploty užitkové vody
- 5 - Tlačítko (+) ke zvýšení teploty vody v zařízení
- 6 - Tlačítko (-) ke snížení teploty vody v zařízení
- 7 - Manometr kotle
- 8 - Funkce ohřevu užitkové vody
- 9 - Zobrazení teploty a chybový kód
- 10 - Měrná jednotka
- 11 - Funkce ohřevu
- 12 - Zima
- 13 - Létó
- 14 - Dodávaný výkon
- 15 - Přítomnost plamene

Zapnutí kotle (Obr. 2-1). Před zapnutím zkontrolujte, zda je systém naplněn vodou, podle ručičky manometru (7), která má ukazovat tlak 1 ÷ 1,2 bar.

- Otevřete plynový kohout před kotlem.
- Stiskněte tlačítko (2) a uveďte kotel do polohy létó (☀) nebo zima (❄).

Po nastavení režimu do polohy létó (☀) se teplota užitkové vody reguluje pomocí tlačítek (3-4).

Po nastavení režimu do polohy zima (❄) se teplota vody v zařízení reguluje tlačítky (5-6), zatímco k regulaci teploty užitkové vody se vždy používají tlačítka (3-4). Stiskem (+) se teplota zvyšuje a stiskem (-) se teplota snižuje.

Od této chvíle kotel pracuje automaticky. V případě absence potřeby tepla (vytápění nebo ohřev teplé užitkové vody) se kotel uvede do pohotovostní funkce, která odpovídá kotli napájeném bez přítomnosti plamene. Pokaždé, když se hořák zapálí, zobrazí se na displeji příslušný symbol (15) přítomnosti plamene (*).

Jelmagyarázat (2-1 ábra):

- 1 - Reset gomb
- 2 - Stand-by /Nyár /Tél gomb
- 3 - (+) gomb használati meleg víz hőmérsékletének fokozására
- 4 - (-) gomb használati meleg víz hőmérsékletének csökkentésére
- 5 - (+)gomb berendezés-víz hőmérsékletének fokozására
- 6 - (-) berendezés-víz hőmérsékletének csökkentésére
- 7 - Kazán manométer
- 8 - Használati víz funkció
- 9 - Hőmérséklet és hibakódok megjelenítője
- 10 - Mértékegység
- 11 - Fűtés működése
- 12 - Tél
- 13 - Nyár
- 14 - Szolgáltatási teljesítmény
- 15 - Láng jelenléte

A kazán bekapcsolása (2-1 ábra): Mielőtt bekapcsolná, ellenőrizze, hogy a berendezés tele van vízzel ellenőrizve, hogy a manométer mutatója (7) 1 ÷ 1,2 bar közötti értéket mutat.

- Nyissa ki a kazán tetején levő gázcsapot.
- Nyomja le a (2) gombot és helyezze a kazánt nyári (☀) vagy téli (❄) állásba.

A nyári modalitás kiválasztásával (☀) a használati víz hőmérsékletét (3-4) gombokkal lehet szabályozni).

A téli modalitás kiválasztásával (❄) a berendezés-víz hőmérsékletét (5-6) gombokkal lehet szabályozni, míg használati víz hőmérsékletét a (3-4) gombokkal, a (+) lenyomásával a hőmérséklet nő, a (-) lenyomásával csökken.

Ettől a pillanattól fogva a kazán automatikusan működik. Hőkérs hiányában (fűtés vagy használati meleg víz) a kazán "várakozó" működésbe vált át úgy, mint a láng hiányában ellátás alatt álló kazán. Ahányszor az égő bekapcsol, a display-en megjelenik az erre vonatkozó láng jelenlétét jelző jel (15).

Условные обозначения (Илл. 2-1):

- 1 - Кнопка Сброса
- 2 - Кнопка Стендбай/Лето/Зима
- 3 - Кнопка (+) для увеличения температуры ГВС
- 4 - Кнопка (+) для уменьшения температуры ГВС
- 5 - Кнопка (+) для увеличения температуры воды отопительной системы
- 6 - Кнопка (-) для уменьшения температуры воды отопительной системы
- 7 - Манометр бойлера
- 8 - Подготовка ГВС
- 9 - Отображение температуры и кода ошибки
- 10 - Единица измерения
- 11 - Работа отопления
- 12 - Зима
- 13 - Лето
- 14 - Выделяемая мощность
- 15 - Наличие пламени

Включение бойлера (Илл. 2-1). Перед включением, убедитесь, что в систему залита вода - стрелка манометра (7) должна показывать величину между 1 ÷ 1,2 бар.

- Откройте вентиль подачи газа на входе бойлера.
- Нажать кнопку (2) и установить бойлер на летний (☀) или зимний (❄) режим работы.

Выбирая летний режим работы (☀) температура ГВС регулируется при помощи кнопок (3-4).

Выбирая зимний режим работы (❄) температура воды отопительной системы регулируется при помощи кнопок (5-6), в то время как для регулирования ГВС, используются кнопки (3-4), нажимая (+) температура увеличивается, нажимая (-) уменьшается.

Начиная с этого момента бойлер, работает в автоматическом режиме. При отсутствии запроса тепла (отопления или производства горячей воды), бойлер переходит в состояние "ожидания" то есть бойлеру подается питание, но отсутствует пламя. Каждый раз при зажигании горелки, на дисплее отображается соответствующий символ (15) наличия пламени.

2.5 INDICACIÓN DE ANOMALÍAS Y AVERÍAS.

La iluminación de la pantalla de la caldera, en caso de anomalía, "parpadea", además en la pantalla aparecen los correspondientes códigos de errores que se muestran en la tabla.

Anomalia indicada	Código visualizado (intermitente)
Bloqueo por fallo de encendido	01
Bloqueo por termostato de seguridad (sobrettemperatura), anomalía en el control de llama	02
Intervención del termostato de humos	03
Contactos electromecánicos	04
Anomalia sonda ida	05
Anomalia sonda sanitaria	06
Presión de instalación insuficiente	10
Llama parásita	20
Circulación insuficiente	27
Presencia de fugas	28
Pérdida de comunicación con el MRD	31

Bloqueo por fallo de encendido. Cada vez que se requiere calefacción ambiente o agua caliente la caldera se enciende automáticamente. Si el quemador no se enciende en un tiempo de 10 segundos, la caldera activa el "bloqueo por fallo de encendido" (código 01). Para eliminar el "bloqueo por fallo de encendido", es necesario presionar el pulsador de Reset (1). No es extraño que durante el primer encendido o después de un periodo prolongado de inactividad del aparato sea necesario solucionar un posible "bloqueo por fallo de encendido". Pero si esta anomalía sucede frecuentemente será necesario que intervenga un técnico autorizado (por ejemplo el Servicio de Asistencia Técnica Immergas).

Bloqueo termostato por sobrettemperatura. Si, durante el normal régimen de funcionamiento, se produce, por causa de una anomalía, un excesivo sobrecalentamiento interno, la caldera efectúa un bloqueo por sobrettemperatura (código 02). Después de haber enfriado de manera adecuada, eliminar el "bloqueo por sobrettemperatura" presionando el pulsador Reset (1). Pero si esta anomalía sucede frecuentemente será necesario que intervenga un técnico autorizado (por ejemplo el Servicio de Asistencia Técnica Immergas).

Intervención del termostato de humos. Si durante el régimen de funcionamiento, el conducto de evacuación de humos no funciona correctamente, el termostato de humos efectúa el bloqueo de la caldera (código 03 - Amarillo). Si se restablecen las condiciones normales, es decir sin necesidad de resetear la caldera, ésta vuelve a arrancar automáticamente después de 30 minutos. Si el termostato de humos interviene tres veces en menos de dos horas, la caldera después del bloqueo (código 03 - Rojo), debe ser rearmada manualmente presionando el pulsador de Reset (1). Si la anomalía continúa es necesario llamar a un técnico autorizado (por ejemplo el Servicio de Asistencia Técnica Immergas).

Contactos electromecánicos. Se produce en caso de un mal funcionamiento del termostato de seguridad, del presostato humos o del presostato de la instalación (código 04) la caldera no arranca; intentar resetear la caldera. Si la anomalía persiste será necesario que intervenga un técnico autorizado (por ejemplo el Servicio de Asistencia Técnica Immergas).

Anomalia sonda ida de la instalación. Si la tarjeta detecta una avería en la sonda de ida de la instalación (código 05), la caldera no arranca y será necesario llamar a un técnico autorizado (por ejemplo el Servicio de Asistencia Técnica Immergas).

2.5 SYGNALIZACJE USTEREK I NIEPRAWIDŁOWOŚCI.

Oświetlenie wyświetlacza kotła w razie nieprawidłowości "migają" na wyświetlaczu pojawiają się odpowiednie kody błędów podane w tabeli.

Nieprawidłowość zasygnalizowana	Kod wyświetlony (migający)
Blokada - brak zapłonu.	01
Blokada termostatu (bezpieczeństwa) nadmiernej temperatury, nieprawidłowość kontroli płomienia	02
Ingerencja termostatu dymu	03
Styki elektromechaniczne	04
Nieprawidłowość - sonda wyjściowa	05
Nieprawidłowość - sonda w.u.	06
Niewystarczające ciśnienie w instalacji	10
Niepożądany płomień	20
Niewystarczający obieg	27
Obecność przecieku	28
Utrata komunikacji z ZSC	31

Blokada - brak zapłonu. Przy każdym żądaniu c.o. lub wytworzenia c.w.u., kocioł włącza się automatycznie. Jeśli palnik nie włączy się w przeciągu 10 sekund, kocioł rozpoczyna "blokade - brak zapłonu" (kod 01). Aby usunąć "blokade zapłonu" konieczne jest naciśnięcie przycisku Reset (1). Przy pierwszym włączeniu lub po długim okresie nieaktywności urządzenia, może okazać się konieczne usunięcie "blokady zapłonu". Jeśli sytuacja powtarza się często, zadzwonić po wykwalifikowanego technika (np. z Serwisu Technicznego Immergas).

Blokada termostatu nadmiernej temperatury. Jeśli podczas normalnego funkcjonowania z powodu nieprawidłowości "dojdzie" do nadmiernego rozgrzania wewnętrznej, kocioł wprowadza się w stan blokady nadmiernej temperatury (kod 02). Po odpowiednim ochłodzeniu usunąć "blokade nadmiernej temperatury" wciskając przycisk Reset (1). Jeśli sytuacja powtarza się często, zadzwonić po wykwalifikowanego technika (np. z Serwisu Technicznego Immergas).

Ingerencja termostatu dymu. Podczas funkcjonowania, jeśli przewód odprowadzania dymu nie pracuje właściwie, ingeruje termostat dymu blokując kocioł (kod 03 - Żółty). Kocioł uruchamia się automatycznie po 30 minutach w przypadku przywrócenia normalnych warunków bez konieczności wyzerowania jej. W razie trzech ingerencji termostatu dymu w czasie krótszym niż 2 godziny, kocioł po blokadzie (kod 03 - Czerwony) wymaga ręcznego uzbrojenia wciskając Reset (1). Gdy nieprawidłowość trwa, należy zadzwonić po wykwalifikowanego technika (np. z Serwisu Technicznego Immergas).

Styki elektromechaniczne. Pojawia się w przypadku nieprawidłowej pracy termostatu bezpieczeństwa, presostatu spaliny lub presostatu instalacji (kod 04) kocioł nie uruchamia się; spróbować wyzerować (reset) kocioł, jeśli nieprawidłowość trwa konieczne jest wezwanie wykwalifikowanego technika (np. z Serwisu Technicznego Immergas).

Nieprawidłowość - sonda wyjściowa instalacji. Jeśli karta wykryje nieprawidłowość na sondzie wyjściowej instalacji (kod 05) kocioł nie uruchamia się; należy zadzwonić po wykwalifikowanego technika (np. z Serwisu Technicznego Immergas).

Nieprawidłowość - sonda w.u. Jeśli centralka wykryje nieprawidłowość na sondzie w.u. (kod 05) kocioł nie wytwarza c.w.u.; konieczne jest wezwanie wykwalifikowanego technika (np. z Serwisu Technicznego Immergas).

2.5 HATA VE ARIZA HALLERİNİN BİLDİRİLMESİ.

Kombinin göstergesinin ışıkları herhangi bir hata durumunda "yanıp söner" ve ayrıca gösterge üzerinde tabloda belirtilen hata kodları görüntülenir.

Belirtilen anormallik	Görüntülenen kod (yanıp sönen)
Yanma olmadığı için arıza hali	01
Aşırı ısı termostati arızası (emniyet), bekte alev kontrolü hatası	02
Duman termostati ediniz	03
Elektromekanik kontaklar	04
Gönderim sondasında anormallik	05
Kullanım suyu sondasında anormallik	06
Tesisat basıncı yeterli değil	10
Parazit alev	20
Yetersiz devr-i daim	27
Sızıntı durumu	28
CRD ile bağlantı kopması	31

Yanma olmadığı için arıza halikolifer ısınmasının veyahut da kullanım suyu ısıtılmasının her gereksiniminde kombi otomatik olarak ateşleme yapacak ve devreye girecektir. 10 saniye içerisinde boylerin ateşlemesi gerçekleşmezse kombi "ateşleme arızası" olarak arızaya geçer (kod 01). "Ateşleme arızası" hatasının giderilebilmesi amacıyla Reset (1) düğmesine basılması gerekmektedir. Cihazın ilk çalıştırılmasında veyahut da uzun bir süre çalışmamasından sonra "ateşleme olmadığı için arıza" halinin arındırılması işleminin yapılması gerekebilir. Bu durumun sıklıkla tekrarlanması halinde uzman bir teknisyene müracaat ediniz (örneğin Immergas Yetkili Teknik Servisine).

Aşırı ısı termostati arızası. Normal çalışma evresi süresince herhangi bir arızadan ötürü içeride aşırı ısınma oluşursa kombi aşırı ısınmadan ötürü arızaya geçer (kod 02). Gereki soğumayı müteakiben "aşırı ısınan dolay arıza durumu" Rset (1) düğmesine basmak suretiyle gideriniz. Bu durumun sıklıkla tekrarlanması halinde uzman bir teknisyene müracaat ediniz (örneğin Immergas Yetkili Teknik Servisine).

Duman termostatının devreye girmesi. Rejimde çalışma esnasında şayet duman tahliye bacası doğru bir biçimde çalışmaz ise, kombiyi durdurarak duman termostati devreye girer (Kod 03 - Sarı). Herhangi bir resetlemeye gerek duyulmaksızın, normal şartlara dönüşmesi durumunda kombi otomatikman 30 dakika sonra tekrar çalışır. İki saatten daha kısa bir süre zarfından duman termostatının üç kez devreye girmesi durumunda kombi durduktan sonra (Kod 03 - kırmızı) Reset düğmesine (1) basarak manuel olarak kombinin devreye alınması gerekmektedir(1). Bu durumun tekrarlanması halinde uzman bir teknisyene müracaat ediniz (örneğin Immergas Yetkili Teknik Servisine).

Elektromekanik kontaklar. Emniyet termostatının, duman presostatının veyahut da tesisat presostatının arızalı çalışmasından ötürü oluşması halinde (kod 04) kombi devreye girmez; kombiyi resetlemeye çalışınız, çalışmaması halinde yetkili bir teknik servise müracaat ediniz (örneğin Immergas Yetkili Teknik Servisi).

Tesis çıkışındaki sondanın anormalligi. Şayet kart tesis çıkışındaki sondada (Kod 05) bir anormallik tespit eder ise kombi çalışmaz; bu durumda yetkili bir teknik servise müracaat ediniz. (Örneğin; Immergas Yetkili Teknik Servisi).

Kullanım suyu sondasında anormallik. Tesisat altarmına ait kullanım suyu sondasında (kod 06) ana kart tarafından arıza tespit edilmesi halinde ve kombinin sıcak su üretmemesi durumunda uzman bir teknisyene müracaat ediniz (örneğin Immergas Yetkili Teknik Servisine).

2.5 SIGNALIZACE PORUCH A ZÁVAD.

Zpráva na displeji kotle v případě poruchy „zablíká“ a kromě toho se na displeji objevují příslušné chybové kódy uvedené v tabulce.

Signalizovaná porucha	Zobrazený kód (blikající)
Zablokování v důsledku nezapálení	01
Termostatické bezpečnostní zablokování (v případě nadměrné teploty), porucha kontroly plamene	02
Zásah termostatu spalín	03
Elektromechanické ovládací prvky	04
Porucha venkovní sondy	05
Porucha sondy užitkové vody	06
Nedostatečný tlak zařízení	10
Parazitní plamen	20
Nedostatečná cirkulace	27
Přítomnost průtahu	28
Ztráta komunikace s dálkovým ovladačem CRD	31

Zablokování v důsledku nezapálení. Při každém požadavku na vytápění místnosti nebo ohřev vody se kotel automaticky zapne. Pokud během 10 vteřin nedojde k zapálení hořáku, kotel se zablokuje v důsledku nezapálení (kód 01). Toto zablokování odstraní stiskem tlačítka Reset (1). Při prvním zapnutí po delší době nečinnosti zařízení může být potřeba odstranit zablokování v důsledku nezapálení. Pokud se tento jev opakuje často, přivolejte kvalifikovaného technika (např. ze servisního oddělení Immergas).

Zablokování termostatu v důsledku přehřátí. Pokud v průběhu běžného provozního režimu z důvodu poruchy dojde k nadměrnému vnitřnímu přehřátí, kotel se zablokuje (kód 02). Po náležitém zchlazení toto zablokování odstraní stiskem tlačítka Reset (1). Pokud se tento jev opakuje často, přivolejte kvalifikovaného technika (např. ze servisního oddělení Immergas).

Zásah termostatu spalín. Pokud během provozu potrubí pro odvod spalín nepracuje správně, zasáhne spalínový termostat a kotel zablokuje (kód 03 – žlutý). Kotel se v případě obnovy běžných podmínek po 30 minutách znovu automaticky spustí, aniž by bylo nutné jej resetovat. V případě tří zásahů termostatu spalín za dobu kratší než 2 hodiny bude kotel po zablokování (kód 03 – červený) potřebovat ruční reset vyvolaný stiskem tlačítka Reset (1). Pokud tato porucha přetrvává, je třeba přivolat kvalifikovaného technika (např. ze servisního oddělení Immergas).

Elektromechanické kontakty. K této chybě dochází v případě poruchy bezpečnostního termostatu, presostatu spalín nebo presostatu zařízení (kód 04), kotel se nespustí; zkuste kotel resetovat a pokud porucha přetrvává, je třeba přivolat kvalifikovaného technika (například z oddělení technické pomoci společnosti Immergas).

Porucha náběhové sondy zařízení. Pokud karta zjistí poruchu na sondě výstupu systému (kód 05), kotel se nespustí; pak je třeba přivolat kvalifikovaného technika (například z oddělení technické pomoci společnosti Immergas).

Porucha sondy užitkové vody. Pokud jednotka zjistí poruchu na sondě ohřevu užitkové vody (kód 06), kotel neohřívá užitkovou vodu; pak je třeba přivolat kvalifikovaného technika (například z oddělení technické pomoci společnosti Immergas).

2.5 MEGHIBÁSODÁSOK ÉS RENDELLENES-SÉGEK JELZÉSE.

A kazán display fénye rendellenesség esetén villog és a display-en megjelennek a táblázatban felsorolt hibauzenetek.

Jelzett rendellenesség	megjelentett kód (villog)
Gyújtás hiányának blokkolása	01
Biztonsági termosztát blokkolása (túlmelegedés), lángellenőrző rendellenesség	02
Füstnyomásmérő működése	03
Elektromechanikus kapcsolatok	04
Szállító szonda rendellenessége	05
Használati szonda rendellenessége	06
Elégtelen nyomás a berendezésben	10
Parazita láng	20
Elégtelen körforgás	27
Sorképződés jelenléte	28
CRD-vel való kommunikáció elveszett	31

Leblokkolás gyújtás hiányában. A környezet fűtésének vagy az egészségügyi meleg víz szolgáltatás kérésekor a kazán mindig automatikusan bekapcsol. Ha 10 másodperc alatt az égő nem gyúl be, a kazán "leblokkol gyújtás hiányában" (01 kód). A „Leblokkolás gyújtás hiányában” megszüntetése érdekében a Reset (1) gombot kell benyomni. Az első begyújtáskor, vagy a berendezés hosszabb ideig való leállása után szükséges lehet a „Leblokkolás gyújtás hiányában” kizárását elvégezni. Ha a jelenség gyakran előfordul, hívjon szakképzett technikus (pl. Immergas Technikai asszisztencia szolgáltatója).

Biztonsági termosztát leállása (túlmelegedés miatt). Ha a rendszer működés alatt rendellenesség miatt fokozott belső túlmelegedés, vagy a láng szabályozójának rendellenessége merül fel, a kazán túlmelegedési leblokkálódásba kerül (02 kód). Megfelelő lehűlés után a „Leblokkolás túlmelegedés miatt” állapotának megszüntetése érdekében a Reset (1) gombját kell benyomni. Ha a jelenség gyakran előfordul, szakképzett technikus kell hívni (pl. Immergas Technikai asszisztencia szolgáltatója).

Füstnyomásmérő működése. Amennyiben a füstelvezető vezeték nem a megfelelőképpen működik a működés során, a füstnyomásmérő bekapcsol leállítja a kazánt (03 kód – Sárga). A kazán automatikusan újraindul 30 másodperc múlva a rendes körülmények közötti működési mód visszaállításakor reset-tálas nélkül. Két óra leforgása alatt három beavatkozás esetén a kazánt a leállást (03 kód - Vörös) követően kézzel kell újraindítani a Reset (1) gomb lenyomásával. Amennyiben a rendellenesség továbbra is fennáll, hívjon szakembert (pl. Immergas Technikai asszisztencia szolgáltatója).

Elektromechanikus csatlakozások. Akkor, amikor a biztonsági termosztát, a füstnyomásmérő, vagy a berendezés nyomásmérője nem működik a megfelelően (04 kód) a kazán nem kapcsol be; próbálja meg újra reset-álni a kazánt, amennyiben a rendellenesség továbbra is fennáll, hívjon szakembert (pl. Immergas Technikai asszisztencia szolgáltatója).

Szállító szonda rendellenessége. Ha a séma a berendezés NTC szállító szondájának rendellenességét mutatja (05 kód), a kazán nem működik; és szakképzett technikusot kell hívni (pl. Immergas Technikai asszisztencia szolgáltatója).

Használati víz szonda meghibásodása. Ha a központ a kazán melegítő szondájának rendellenességét mutat, a kazán nem állít elő meleg vizet; sza-

2.5 ОПОВЕЩЕНИЕ О ПОЛОМКАХ И НЕИСПРАВНОСТЯХ.

При аварии на бойлере мигает освещение дисплея, а также появляются соответствующие коды ошибок, перечисленные в таблице.

Отображённая неполадка	Отображённый код (мигает)
Блокировка зажигания	01
Блокировка термостата перегрева (предохранительный), неисправность контроля пламени	02
Срабатывание реле давления дыма	03
Электромеханические контакты	04
Неисправность термопары.	05
Неисправность зонда сантехнической воды	06
Недостаточное давление установки	10
Помехи пламени	20
Недостаточная циркуляция	27
Наличие утечки	28
Потеря связи с ДЦУ	31

Блокировка зажигания. При каждом запросе на обогрев помещения или производство ГВС, происходит автоматическое зажигание горелки бойлера. Если в течение 10 секунд не считывается включение горелки, бойлер переходит в "блокирование зажигания" (код 01). Для снятия "блокировки включения" необходимо нажать кнопку Reset (Сброс) (1). При первом включении агрегата или после его продолжительного простоя может потребоваться устранение "блокировки зажигания". Если подобное явление часто повторяется, обратитесь к квалифицированному специалисту (например, из Сервисной службы фирмы Immergas).

Блокировка реле давления сверхтемпературы. Во время нормального режима работы, если при неполадке появляется внутренний перегрев, бойлер блокируется по сверхтемпературе (код 02). После соответствующего охлаждения, удалить "блокирование по сверхтемпературе" нажима на кнопку Reset (Сброс) (1). Если подобное явление часто повторяется, обратитесь к квалифицированному специалисту (например, из Сервисной службы фирмы Immergas).

Срабатывание реле давления дыма. Если во время нормального режима работы канал дымоудаления не функционирует должным образом, срабатывает реле давления дыма, блокируя бойлер (код 03 - Жёлтый). Бойлер запускается автоматически после 30 минут простоя и возобновления работы в нормальных условиях, без необходимости операции сброса. При трёх срабатываниях реле давления дыма за два часа, бойлер после блокирования (код 03 - Красный) нажётся в ручном подключении к работе при нажатии на кнопку Reset (1). Если неполадка не устраняется, в этом случае следует обратиться к квалифицированному специалисту (например, из Сервисной службы фирмы Immergas).

Электромеханические контакты. Появляется при неполадках предохранительного термостата, реле давления дыма или реле давления установки и (код 04) бойлер не запускается; попробуйте выключить и включить бойлер, если неполадка не устраняется, вызвать квалифицированного техника (например, Авторизированной Сервисной Службой компании Immergas).

Неисправность термопары. Если при включении электронный блок обнаружит неисправность термопары установки (код 05), включения бойлера не произойдет. В этом случае следует обращаться к квалифицированному специалисту (например, из Сервисной службы фирмы Immergas).

Неисправность зонда ГВС. Если на подстанции обозначается неполадка зонда ГВС (код 06) бойлер не производит ГВС; в этом случае следует обращаться к квалифицированному специалисту (например, из Сервисной службы фирмы Immergas).

Anomalia sonda sanitaria. Si la centralita detecta una avería en la sonda sanitaria (código 06), la caldera no produce agua caliente sanitaria y será necesario llamar a un técnico autorizado (por ejemplo el Servicio de Asistencia Técnica Immergas).

Presión de instalación insuficiente. La presión detectada del agua en el circuito de calefacción (código 10) no es suficiente para garantizar el funcionamiento correcto de la caldera. Comprobar que la presión de la instalación esté entre 1÷1,2 bar.

Llama parásita. Sucede en caso de dispersión del circuito de detección o anomalía en el control de llama (código 20); intentar resetear la caldera. Si la anomalía persiste será necesario llamar a un técnico autorizado (por ejemplo el Servicio de Asistencia Técnica Immergas).

Circulación de agua insuficiente. Por sobrecalentamiento de la caldera debido a insuficiente circulación de agua en el circuito primario (código 27); las causas posibles son:

- poca circulación en la instalación; comprobar que no exista una llave de paso cerrada en el circuito de calefacción y que la instalación esté completamente libre de aire (purgada);
- circulador bloqueado; será necesario poner en marcha el circulador.

Pero si esta anomalía sucede frecuentemente será necesario que intervenga un técnico autorizado (por ejemplo el Servicio de Asistencia Técnica Immergas).

Fugas en el circuito sanitario. Si durante el funcionamiento en modo calefacción se detecta una elevación de la temperatura del agua sanitaria, la caldera señala la anomalía (código 28) y reduce la temperatura de calefacción para limitar la formación de cal en el intercambiador.

Revisar que todos los grifos de la instalación del agua sanitaria estén cerrados y que no pierdan agua, así mismo verificar que no hayan pérdidas en la instalación. Una vez restablecidas las condiciones óptimas en la instalación del agua sanitaria, la caldera continúa su funcionamiento normal. Si la anomalía continúa es necesario llamar a un técnico autorizado (por ejemplo el Servicio de Asistencia Técnica Immergas).

Pérdida de comunicación con el Mando Remoto Digital. Sucede después de 1 minuto que se interrumpió la comunicación entre la caldera y el MRD (código 31). Para resetear el código de error, quitar y luego volver a suministrar tensión a la caldera. Pero si esta anomalía sucede frecuentemente será necesario que intervenga un técnico autorizado (por ejemplo el Servicio de Asistencia Técnica Immergas).

Apagado de la caldera. Presionar el pulsador (2 Fig. 2-1) (⏻) hasta que en la pantalla aparece el símbolo (↔).

N.B.: en estas condiciones la caldera debe considerarse todavía bajo tensión.

Atención: si se coloca la caldera en stand-by (⏻) en el MRD aparecerá el código de error "31E". El mando remoto seguirá siendo alimentado para no perder los programas memorizados.

Desconectar el interruptor omnipolar externo a la caldera y cerrar la llave de paso del gas situada antes de la entrada del gas a la caldera. No dejar la caldera inútilmente encendida si no debe ser utilizada durante un período prolongado.

2.6 RESTABLECIMIENTO DE LA PRESIÓN DE LA INSTALACIÓN DE CALEFACCIÓN.

Controlar periódicamente la presión del agua de la instalación. La aguja del manómetro de la caldera debe indicar un valor entre 1 y 1,2 bar.

Si la presión es inferior a 1 bar (con la instalación fría) es necesario reponer agua a través del grifo situado en la parte inferior de la caldera (Fig. 2-2).

N.B.: cerrar el grifo cuando se haya finalizado la operación. Si la presión llega a valores cercanos a 3 bar, existe el riesgo que actúe la válvula de seguridad. En tal caso, solicitar la actuación de personal profesionalmente cualificado.

Si los descensos de presión fueran frecuentes, solicitar la actuación de personal profesionalmente cualificado, pues se deberá eliminar la pérdida que probablemente exista en la instalación.

Niewystarczające ciśnienie w instalacji. Nie zostało odczytane ciśnienie wody wewnątrz obwodu ogrzewania (kod 10) wystarczające aby zagwarantować właściwe funkcjonowanie kotła. Sprawdzić, czy ciśnienie instalacji zawarte jest między 1÷1,2 bara.

Niepożądany płomień. Pojawia się w przypadku dyspersji obwodu odczytu lub nieprawidłowości w kontroli płomienia (kod 20); spróbować wyzerować kocioł; jeśli nieprawidłowość trwa, konieczne jest wezwanie wykwalifikowanego technika (np. z Serwisu Technicznego Immergas).

Niewystarczający obieg wody. Pojawia się w przypadku przegrzania kotła spowodowanego niskim obiegiem wody w obiegu pierwotnym (kod 27); powody mogą być następujące:

- niski obieg w instalacji; sprawdzić, czy nie ma przerwaną na obwodzie ogrzewania i czy instalacja jest całkowicie wolna od powietrza (odpowietrzona);
- pompa obiegowa zablokowana; należy odblokować pompę obiegową.

Jeśli sytuacja powtarza się często, zadzwonić po wykwalifikowanego technika (np. z Serwisu Technicznego Immergas).

Przeciek obwodu w.u. Jeśli podczas pracy w fazie ogrzewania pojawi się podwyższenie temperatury w.u., kocioł wskazuje nieprawidłowość (kod 28) i redukuje temperaturę ogrzewania, aby ograniczyć tworzenie się osadów wapiennych w wymienniku. Sprawdzić, czy wszystkie zawory kurkowe instalacji w.u. są zamknięte i nie przeciekają, i ogólnie, czy nie ma wycieków w instalacji. Kocioł wraca do normalnego funkcjonowania po przywróceniu wszystkich optymalnych warunków w instalacji w.u. Gdy nieprawidłowość trwa, należy zadzwonić po wykwalifikowanego technika (np. z Serwisu Technicznego Immergas).

Utrata komunikacji ze Zdalnym Sterowaniem Cyfrowym. Pojawia się po 1 minucie utraty komunikacji między kotłem i ZSC (kod 31). Aby wyzerować kod błędu, usunąć i przywrócić napięcie do kotła. Jeśli sytuacja powtarza się często, zadzwonić po wykwalifikowanego technika (np. z Serwisu Technicznego Immergas).

Wyłączenie kotła. Wcisnąć przycisk (2 Rys. 2-1) (⏻) do momentu, gdy na wyświetlaczu nie pojawi się symbol (↔).

N.B.: w tym stanie kocioł uważany jest jeszcze pod napięciem.

Uwaga: jeśli wprowadzi się kocioł w stand-by (⏻) na ZSC pojawi się kod błędu "31E". Zdalne sterowanie jest w dalszym ciągu zasilane i dlatego nie prowadzi to do utraty zapisanych programów.

Unieaktywnić wyłącznik wielobiegunowy zewnętrzny względem kotła i zamknąć zawór kurkowy gazu przed urządzeniem. Nie pozostawiać kotła niepotrzebnie włączanego, gdy nie jest wykorzystywany przez długi okres.

2.6 PRZYWRÓCENIE CIŚNIENIA INSTALACJI OGRZEWANIA.

Sprawdzać okresowo ciśnienie wody instalacji. Wskazówka manometru kotła musi wskazywać wartość między 1 i 1,2 bara.

Jeśli ciśnienie jest niższe od 1 bara (przy zimnej instalacji) konieczne jest przywrócenie stanu poprzez zawór kurkowy umieszczony w dolnej części kotła (Rys. 2-2).

N.B.: zamknąć zawór kurkowy napełniania po tej czynności. Jeśli ciśnienie zbliża się do wartości bliskich 3 barom, istnieje ryzyko ingerencji zaworu bezpieczeństwa.

W takim przypadku zwrócić się o ingerencję wykwalifikowanego personelu.

Jeśli opadanie ciśnienia pojawiałoby się często, zwrócić się o ingerencję wykwalifikowanego personelu aby usunąć ewentualną utratę w instalacji.

Tesisat basıncı yeterli değil. Kombinın sağlıklı ve düzgün çalışabilmesi için yeterli derecede basınç tesisat içerisinde tespit edilemiyor (kod 10). Tesisat basıncının 1÷1,2 bar olmasını kontrol ediniz.

Parazit alev. Alev kontrol veyahut da tesisat algılamasının arızalı çalışmasından ötürü oluşması halinde (kod 20) kombi devreye girmez; kombiyi resetlemeye çalışınız, çalışmaması halinde yetkili bir teknik servise müracaat ediniz (örneğin Immergas Yetkili Teknik Servisi).

Yetersiz su devri-i daimi. Ana devrede yetersiz su devri-i daimi olmasından ötürü oluşan aşırı ısınma halinde oluşur (kod 27); sebepleri aşağıdakilerden biri olabilir :

- tesisatta yetersiz devri-i daim; devrede hava olmamasından emin olunuz ve gerekirse termostifonların havasını alınız (hava boşaltım);
- devri-i daim arızalı; devri-i daim arızasının giderilmesi gerekir.

Bu durumun sıklıkla tekrarlanması halinde uzman bir teknisyene müracaat ediniz (örneğin Immergas Yetkili Teknik Servisine).

Kullanım suyu sızıntısı. Kalorifer konumunda çalışma esnasında kullanım suyunun ısısında artış gözlemlenmesi durumunda kombi hata bildirir (kod 28) ve kalorifer ısısını düşürerek değiştiriciye kireç birikimi oluşmasına mani olur.

Tüm kullanım suyu musluklarının kapalı olduğundan ve sızıntı olmadığından, ayrıca da tesisatta kaçak olmadığından emin olunuz. Kullanım suyu devresi üzerindeki şartların düzeltilmesini müteakiben kombi normal çalışma düzenine geri döner. Bu durumun tekrarlanması halinde uzman bir teknisyene müracaat ediniz (örneğin Immergas Yetkili Teknik Servisine).

Dijital Uzaktan Kumanda ile bağlantı kopması. Kombi ile CRD arasındaki bağlantının kesilmesini müteakip 1 dakika sonra oluşur (kod 31). Hata kodunu resetlemek için, kombinın elektrik girişini kesiniz ve yeniden elektrik girişi sağlayınız. Bu durumun sıklıkla tekrarlanması halinde uzman bir teknisyene müracaat ediniz (örneğin Immergas Yetkili Teknik Servisine).

Kombinin söndürülerek, kapatılması. Göstergede sembol görüldüğüne kadar (⏻) düğmeye (2 Şekil 2-1) düğmeye (↔) basınız.

Notr: Bu durumda kombide akım mevcuttur.

Dikkat: "⏻" Ancak uzaktan kumandalar her hal- karda beslenecek olup, hafızaya kaydedilen programlar kaybolmayacaktır.

Kombi dışında yer alan ana şalteri devre dışı bırakınız ve cihaz girişindeki gaz musluğunu kapatınız. Kombi cihazının uzun süreli olarak kullanılmaması durumunda yersiz olarak devrede bırakılmaması tavsiye olunur.

2.6 KALORİFER TESİSAT BASINCININ YENİDEN AYARLANMASI.

Tesisat suyunun basıncını periyodik olarak kontrol ediniz. Kombi manometre ibresinin 1 ile 1,2 bar arasında bir değer göstermesi gerekmektedir.

Basıncın 1 bar'dan düşük bir değer göstermesi durumunda (tesisat soğuk vaziyetteyken) kombinın alt kısmında yer alan musluk vastasıyla basıncın doğru değere ulaştırılması gerekmektedir (şekil. 2-2).

Not.: İşlem sonunda dolum musluğunu tekrar kapatınız. Tesisat su basıncı değerinin 3 bara yakın bir değere ulaşması durumunda emniyet valfinin devreye girerek müdahale etme riski oluşur. Bu durumda mesleki açıdan uzman bir teknisyene baş vurunuz.

Basınc düşmelerinin sıklıkla tekrarlanması halinde, muhtemel tesisat kaçağının giderilmesi amacıyla mesleki açıdan uzman bir teknik personele müracaat edilmelidir.

Nedostatečný tlak zařízení. K této poruše dochází v případě, že se zjistí, že tlak vody ve vytápěcím okruhu (kód 10) není dostatečný ke správnému chodu kotle. Zkontrolujte, zda je tlak v systému v rozmezí 1-1,2 bar.

Parazitní plamen. K této chybě dochází v případě rozptýlu detekčního okruhu nebo poruchy při kontrole plamene (kód 20); zkuste kotel resetovat a pokud porucha přetrvá, je třeba přivolat kvalifikovaného technika (například z oddělení technické pomoci společnosti Immergas).

Nedostatečná cirkulace vody. K této poruše dochází v případě přehřátí kotle způsobeného nedostatečnou cirkulací vody v primárním okruhu (kód 27); příčiny mohou být následující:

- nedostatečná cirkulace v systému; zkontrolujte, zda nedochází k zabránění cirkulace ve vytápěcím okruhu a zda je zařízení dokonale odvzdušněno);
- zablokované oběhové čerpadlo; je potřeba čerpadlo odblokovat.

Pokud se tento jev opakuje často, přivolejte kvalifikovaného technika (např. ze servisního oddělení Immergas).

Propouštění užitkového okruhu. Pokud během fáze ohřevu dojde ke zvýšení teploty užitkové vody, bude kotel signalizovat poruchu (kód 28) a sníží teplotu ohřevu, aby omezil tvorbu vodního kamene ve výměníku.

Zkontrolujte, zda jsou všechny kohouty užitkového okruhu uzavřeny a nepropouštějí. Zároveň zkontrolujte, zda v systému nedochází k únikům. Kotel se vrátí k běžnému provozu po obnovení optimálních podmínek v užitkovém systému. Pokud tato porucha přetrvá, přivolejte kvalifikovaného technika (např. ze servisního oddělení Immergas).

Ztráta komunikace s dálkovým ovladačem CRD. K této chybě dojde po 1 minutě ztráty komunikace mezi kotlem a CRD (kód 31). Kód chyby zresetujete odpojením a zapojením kotle ke zdroji napájení. Pokud se tento jev opakuje často, přivolejte kvalifikovaného technika (např. ze servisního oddělení Immergas).

Vypnutí (zhasnutí) kotle. Stiskněte tlačítko (2 Obr. 2-1) (🔘) dokud se na displeji neobjeví symbol (→).

Poznámka: v těchto podmínkách se má stále zato, že je kotel pod napětím.

Upozornění: Pokud se kotel uvede do pohotovostního režimu stand-by (🔘) na CRD se objeví chybový kód „31E“. Dálkové ovládání nicméně bude dále napájeno, takže se vám uložené programy neztratí.

Vypněte multipólový spínač u kotle a zavřete plynový kohout před kotlem. Nenechávejte kotel zbytečně zapojený, pokud ho nebudete delší dobu používat.

2.6 OBNOVENÍ TLAKU V TOPNÉM SYSTÉMU.

Pravidelně kontrolujte tlak vody v systému. Ručička manometru kotle musí ukazovat hodnotu mezi 1 a 1,2 bary.

Je-li tlak nižší než 1 bar (za studena), je nutné provést obnovení tlaku pomocí plnicího kohoutu umístěného ve spodní části kotle (Obr. 2-2).

Poznámka: po provedení zásahu plnicí kohout uzavřete. Blíží-li se tlak k hodnotám blízkým 3 barům, může zareagovat bezpečnostní ventil. V takovém případě požádejte o pomoc odborně vyškoleného pracovníka.

Jsou-li poklesy tlaku časté, požádejte o prohlídku systému odborně vyškoleného pracovníka, aby se zabránilo jeho případnému nenapravitelnému poškození.

kképzett technikust kell hívni (például, Immergas Szervizszolgálat).

Élégtelen nyomás a berendezésben. Nincs elegendő nyomása a víznek a fűtési hálózatban (10 kód), amely biztosítja a kazán szabályos működését. Ellenőrizze, hogy a berendezésben levő nyomás 1-1,2 bar között van.

Parazita láng leállása. A keringetési hálózat veszteségek, vagy a lángellenoőrző rendellenes működésekor merül ez fel (20 kód); a kazánt újra reset-álni lehet. Ha a jelenség gyakran előfordul, szakképzett technikust kell hívni (pl. Immergas Technikai asszisztencia szolgálatja).

Élégtelen vízkörforgás. Abban az esetben áll fenn, ha a kazán túlmelegdik az elsődleges hálózatban levő víz elégtelen körforgása miatt (27 kód), a következő okok miatt:

- elégtelen körforgás a berendezésben, ellenőrizze, hogy nincs fennakadás a zárt fűtési hálózatban és, hogy a berendezésben nincs levegő (légmentes);
- leblokkálódott körforgás, tegye szabaddá a körforgást.

Ha a jelenség gyakran előfordul, hívjon szakképzett technikust (pl. Immergas Technikai asszisztencia szolgálatja).

Használati vízhálózat sorkapcsolódása. Amennyiben a fűtés fázisa során a kazánban túlságosan magas a használati víz hőmérséklete, a kazán rendellenességet jelez (28 kód) és csökkenti a fűtés hőmérsékletét, hogy a cserélőben ne keletkezzen mészkő.

Ellenőrizze, hogy a használati vízberendezés összes csapja zárva van, vagy nincsenek sorkapcsolatban, és mindenképpen ellenőrizze, hogy a berendezésben nincs vízvesztés. A kazán rendes működése visszaáll, amint a használati berendezés optimális feltételeinek visszaállítására sor került. Ha a jelenség megismétlődik, szakképzett technikust kell hívni (pl. Immergas Technikai Szervizszolgálat).

Remote távvezérlő kommunikációjának elvesztése. Abban az esetben, ha a kazán és a CRD között megszakad az összeköttetés (31 kód). Próbálja meg újból az összeköttetés létrehozását a kazán kikapcsolása, majd bekapcsolása által. Ha a jelenség gyakran előfordul, szakképzett technikust kell hívni (pl. Immergas Technikai Szervizszolgálat).

A kazán kikapcsolása. Nyomja le a gombot (2, 2-1 ábra) (🔘) míg a display-en nem jelenik meg a jel (→).

Megj.: ilyen feltételek között a kazán még mindig ellátás alatt állónak tekinthető.

Figyelem: amennyiben a kazánt stand-by (🔘) módba teszik, a CRD-en megjelenik a „31E” hibakód. A remote távvezérlés továbbra is ellátás alatt marad a memorizált programok elvesztése nélkül.

Vegye ki a kazán külső egypólusú megszakítóját és zárja el a berendezésben levő gázcsapot. Ne hagyja a kazánt fölöslegesen bekapcsolva, amennyiben nem használnák hosszabb ideig.

2.6 A FŰTÉSI RENDSZER NYOMÁSÁNAK VISSZAÁLLÍTÁSA.

Rendszeresen ellenőrizni kell a fűtési rendszer víznyomását. A kazán nyomásmérőjének mutatója 1 és 1,2 bar közötti értéket kell, hogy mutasson.

Ha a nyomás 1 bar-nál alacsonyabb (hideg fűtési rendszer esetén), helyre kell állítani a megfelelő nyomásértéket a kazán alsó részén található töltőcsap megnyitásával (2-2. ábra).

Megj.: a művelet végeztével zárjuk el a csapot. Ha a nyomásérték 3 bar-hoz közelít, fennáll a biztonsági szelep működésbe lépésének veszélye. Ebben az esetben kérje a kellő képzettséggel rendelkező szakember segítségét.

Amennyiben gyakran fordul elő nyomáscsökkenés, hívjon szakembert, mivel el kell hárítani a rendszer esetleges vízvesztésének okát.

Недостаточное давление установки. Не происходит достаточного измерения давления воды в системе отопления, (код 10) для гарантирования правильной работы бойлера. Проверить, что давление установки, находится в диапазоне 1-1,2 бар.

Помехи пламени. Возникает в случае потерь на данном контуре или при неполадках контроля пламени (код 20); попробовать включить и выключить бойлер, если неполадка не устраняется, вызвать квалифицированного техника (например, из Сервисной службы фирмы Immergas).

Недостаточная циркуляция воды. Это происходит в случае перегрева бойлера, вызванного недостаточной циркуляцией воды в первичном контуре (код 27); причины этого могут быть следующие:

- недостаточная циркуляция воды в системе; убедитесь, что отопительная система не перекрыта каким-нибудь вентилем и что в ней нет воздушных пробок (воздух стравлен);
- заблокирован циркуляционный насос; необходимо принять меры по его разблокировке.

Если подобное явление часто повторяется, обратитесь к квалифицированному специалисту (например, из Сервисной службы фирмы Immergas).

Потери контура ГВС. Если на этапе отопления поднимается температура ГВС, бойлер сигнализирует о неполадке (код 28) и понижает температуру отопления, для ограничения образования накипи на теплообменнике.

Проверить, что все краны сантехнической установки закрыты и не текут, и в любом случае проверить, что отсутствуют утечки на установке. Бойлер возвращается к нормальному режиму работы после того, как восстановлены оптимальные условия на сантехнической установке. Если неполадка не устраняется; в этом случае следует обращаться к квалифицированному специалисту (например, из Сервисной службы фирмы Immergas).

Потеря связи с Дистанционным Цифровым Управлением. Возникает после 1 минуты потери связи между бойлером и ДЦУ (код 31). Для того чтобы сбросить код ошибки, отключить и вновь подать напряжение к бойлеру. Если подобное явление часто повторяется, обратитесь к квалифицированному специалисту (например, из Сервисной службы фирмы Immergas).

Выключение бойлера. Нажать кнопку (2 Илл. 2-1) (🔘) до тех пор, пока на дисплее не появится условное обозначение (→).

Примечание: в настоящих условиях бойлер считается под напряжением.

Внимание: при установке бойлера в режим стэндабай (🔘) на ДЦУ отобразится код ошибки “31E”. В любом случае на дистанционное управление должно подаваться питание, таким образом, не теряются программы, занесённые в память.

Отключить внешний однополюсный выключатель бойлера и закрыть газовый вентиль, расположенный перед агрегатом. Если бойлер не используется в течение длительного времени, не оставляйте его включенным.

2.6 ВОССТАНОВЛЕНИЕ ДАВЛЕНИЯ В ОТОПИТЕЛЬНОЙ СИСТЕМЕ.

Периодически контролируйте давление воды в системе. Стрелка манометра на бойлере должна показывать значение от 1 до 1,2 бар.

Если давление ниже 1 бар (при холодной системе), необходимо восстановить давление с помощью крана наполнения, расположенного в нижней части бойлера (см. Рисунок 2-2).

Примечание: закрыть кран наполнения в конце операции. Если давление доходит до величины около 3 бар появляется риск срабатывания предохранительного клапана. В этом случае следует обратиться за помощью к квалифицированному специалисту.

Если наблюдаются частые случаи падения давления, следует обратиться за помощью к квалифицированному специалисту; между тем следует устранить возможные утечки.

2.7 VACIADO DE LA INSTALACIÓN.

Para realizar la operación de vaciado de la caldera, abrir el grifo de vaciado (Fig. 2-2 e 1-7).

Antes de efectuar esta operación, comprobar que el grifo de llenado esté cerrado.

2.8 PROTECCIÓN ANTIHIELO.

La caldera dispone de serie de una función antihielo que pone en funcionamiento la bomba y el quemador cuando la temperatura del agua dentro de la caldera se pone por debajo de 4°C y se para al superar los 42°C. La función antihielo está garantizada si todas las partes del aparato funcionan perfectamente, no está en modo de "bloqueo", y es alimentado eléctricamente. Para evitar el funcionamiento de la instalación, en el caso de una prolongada ausencia, es necesario vaciarla totalmente o añadir sustancias anticongelantes al agua de la instalación de la calefacción. Vaciar en ambos casos, el circuito sanitario de la caldera. En las instalaciones que frecuentemente deban ser vaciadas, es indispensable que sean rellenadas con agua tratada, de forma que se elimine la dureza, para evitar incrustaciones calcáreas.

2.9 LIMPIEZA DEL REVESTIMIENTO.

Para limpiar el revestimiento de la caldera, usar paños húmedos y jabón neutro. No usar detergentes abrasivos o en polvo.

2.10 DESACTIVACIÓN DEFINITIVA.

Cuando se decida llevar a cabo la desactivación definitiva de la caldera, encargar a personal profesionalmente cualificado estas operaciones, comprobando que se hayan cortado las alimentaciones eléctricas, de agua y de combustible.

Leyenda (Fig.2-2):

- 1 - Vista inferior
- 2 - Grifo de vaciado
- 3 - Grifo de llenado

2.7 OPÓŹNIENIE INSTALACJI.

Aby opróżnić kocioł korzystać z odpowiedniego zaworu kurkowego opróżniania instalacji (Rys. 2-2 e 1-7).

Przed przeprowadzeniem tej czynności upewnić się, czy zawór napełniania jest zamknięty.

2.8 OCHRONA PRZECIWI ZAMARZANIU (MROZOOCHRONNA).

Kocioł wyposażony jest seryjnie w funkcję mrozoochronną, która powoduje uruchomienie pompy i palnika, gdy temperatura wody instalacji wewnątrz kotła zejdzie poniżej 4°C i zatrzyma się po przekroczeniu 42°C. Funkcja mrozoochronna zagwarantowana jest, jeśli urządzenie działa perfekcyjnie wraz ze wszystkimi częściami, nie jest w stanie "blokady" i jest elektrycznie zasilane. Aby uniknąć utrzymywania instalacji przy pracy w razie przedłużonej nieobecności, należy całkowicie opróżnić instalację lub dodać do wody instalacji ożewiania substancję zapobiegającą zamarzaniu. W obydwu przypadkach obwód w.u. kotła musi zostać opróżniony. W instalacjach często opróżnianych, niezbędne jest napełnienie wodą odpowiednio przygotowaną, aby wyeliminować twardość, która może spowodować osady wapienne.

2.9 CZYSZCZENIE OBUDOWY.

Aby oczyścić osłonę kotła korzystać z wilgotnych ściereczek i neutralnego mydła. Nie używać ściernych płynów ani proszku.

2.10 DEZAKTYWACJA DEFINITYWNA.

W razie decyzji definitywnego odłączenia kotła, zlecić wykonanie wykwalifikowanemu personelowi następujących czynności, upewniając się, że zostaną wyłączone zasilania: elektryczne, wodne i paliwa.

Opis (Rys. 2-2):

- 1 - Widok z dołu
- 2 - Zawór kurkowy opróżniania
- 3 - Zawór kurkowy napełniania

2.7 TESİSATIN BOŞALTILMASI.

Tesisatın boşaltılabilmesi amacıyla tesisat boşaltma musluğu müdahalede bulunmak gerekmektedir (şekil 2-2 e 1-7).

Bu işleme başlamadan evvel tesisat dolum musluğunun kapalı olduğundan emin olunuz.

2.8 BUZLANMAYA KARŞI KORUMA.

Kombi cihazı, içerisindeki suyun -4°C (-5°C dereceye kadar seri olarak muhafaza sağlar) derecenin altına inmesi halinde otomatik olarak pompa ve boyleri 42°C dereceye erişilene kadar çalıştıracak şekilde devreye sokarak buzlanmayı önleyici bir sistemi bulunmaktadır. Buzlanmayı önleyici sistemin çalışması ancak kombi cihazının tüm aksamının sağlıklı çalışması halinde sağlanabilir, arıza durumunun oluşmaması gerekmektedir, elektrik girişinin sağlanması lazımdır. Uzun süre mahalde yaşanmaması durumunda cihazı çalıştırma zorunda kalmamak amacıyla tesisatın tamamen boşaltılması veyahut da tesisat suyu içerisine antifriz ilave edilmesi gerekmektedir. Her iki durumda da kombinin kullanım suyu devresinin boşaltılması gerekmektedir. Sıklıkla boşaltılan bir tesisatta dolum işleminin işlenmiş suyla yapılması gerekmektedir, çünkü oluşabilecek kireçlenme ve tortulaşmalarla ancak bu suretle mücadele edilebilir.

2.9 KAPLAMANIN TEMİZLİĞİ.

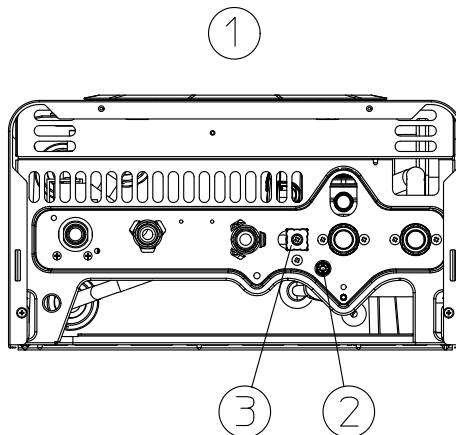
Kombi cihazının kapağının temizlenmesi amacıyla ıslak bez ve nötr sabun kullanınız. Aşındırıcı ve yahut da toz deterjan kullanmayınız.

2.10 TAMAMEN KAPATILARAK DEVRE DIŞI BIRAKILMASI.

Kombi cihazının nihai olarak tamamen devre dışı bırakılmasına karar verilmesi durumunda, elektrik, su ve gaz bağlantılarının kesilmiş olduğundan emin olmak suretiyle gerekli tüm işlemlerin uzman teknik personel tarafından yapılmasını sağlıyoruz.

Açıklamalar (Şekil. 2-2):

- 1 - Alt görüntü
- 2 - Tesisat boşaltma musluğu
- 3 - Tesisat dolum musluğu



2.7 VYPOUŠTĚNÍ ZAŘÍZENÍ.

Pro vypuštění kotle použijte jeho výpustný kohout (Obr. 2-2 e 1-7).

Před provedením této operace se ujistěte, že je plnicí kohout zařízení zavřený.

2.8 OCHRANA PROTI ZAMRZNUTÍ.

Kotel je sériově dodáván s funkcí proti zamrznutí, která uvede do činnosti čerpadlo a hořák, když teplota vody systému v kotli klesne pod 4°C a vypne ho po překročení 42°C.

Funkce bránící zamrznutí je garantována pouze v případě, že je zařízení dokonale funkční ve všech ohledech, není zablokováno a je elektricky napájeno. Abyste zabránili zbytečnému udržování zařízení v chodu v případě delší odstávky kotle, je třeba systém úplně vypustit a nebo doplnit do vytápěcího systému nemrznoucí látkou. V obou případech musí být okruh užitkové vody kotle vypuštěn. U systému, které je třeba vypustit často, je nutné, aby se plnily náležitě upravenou vodou, protože vysoká tvrdost může být původcem usazování kotelního kamene.

2.9 ČIŠTĚNÍ SKŘÍNĚ KOTLE.

Plášť kotle vyčistíte pomocí navlhčených hadrů a neutrálního čistícího prostředku na bázi mýdla. Nepoužívejte práškové a drsné čistící prostředky.

2.10 DEFINITIVNÍ DEAKTIVACE.

V případě, že se rozhodnete pro definitivní odstávku kotle, světe příslušné s tím spojené operace kvalifikovaným odborníkům a ujistěte se mimo jiné, že bylo před tím odpojeno elektrické napětí a přívod vody a paliva.

Legenda (Obr. 2-2):

- 1 - Pohled zespu
- 2 - Výpustný kohout zařízení
- 3 - Plnicí kohout zařízení

2.7 A BERENDEZÉS VÍZTELENÍTÉSE.

A kazán víztelenítésének művelete az e célt szolgáló leeresztő csap segítségével végezhető el (2-2, 1-7 ábrák).

A művelet megkezdése előtt győződjön meg róla, hogy a feltöltő csap el van zárva..

2.8 FAGYÁSGÁTLÓ VÉDELEM.

A kazán fagyásgátló funkcióval van ellátva, amely bekapcsolja a szivattyút és az égetőt, ha a berendezésben levő víz hőmérséklete 4°C alá süllyed és leáll, amint meghaladja a 42°C-ot. A fagyásgátló védelem kizárólag akkor biztosított, amennyiben a berendezés összes része tökéletesen működik, nincs "zárlat" alatt, és elektromos ellátás alatt áll. A berendezés működésének fennmaradását ekerülendő, feltételezett hosszabb használaton kívül helyezésekor a berendezést teljesen ki kell üríteni, vagy a fűtőberendezés vizéhez töltés fagyásgátló anyagokat. Mindkét esetben a kazán használati hálózátát ki kell üríteni. Amennyiben a berendezés kiürítésére gyakran sor kell kerülnie, kötelező, hogy az újrafeltöltést a megfelelőképpen kezelt, lágyító hatású vízzel kell elvégezni, mivel a víz keménysége fokozza a mészkölerakódások létrejöttét.

2.9 A KAZÁN KÖPENYÉNEK TAKARÍTÁSA.

A kazán köpenyének tisztításához nedves törölrömgtyot és semleges tisztítószer használjunk. Ne használjunk súroló tisztítószer, se súrolóport.

2.10 HASZNÁLATBÓL VALÓ VÉGLEGES KIVONÁS.

Amennyiben a kazán végleg kivonják a használatból, az ezzel kapcsolatos teendőket megfelelő szakmai képzettséggel rendelkező szakemberre kell bízni és meg kell győződni afelől, hogy előzőleg elzárásra került az elektromos, víz- és üzemanyag táplálás.

Jelmagyarázat (2-2 ábra):

- 1 - Alsó rálátás
- 2 - Kiürítő csap
- 3 - Újrafeltöltő csap

2.7 ЗАПОЛНЕНИЕ УСТАНОВКИ.

Для слива воды из бойлера используйте сливной кран (Илл. 2-2 и 1-7).

Перед тем, как выполнить эту операцию, убедитесь в том, что закрыт кран заливки воды.

2.8 ЗАЩИТА ОТ ЗАМЕРЗАНИЯ.

Бойлер серийно оборудован системой защиты от замерзания, которая приводит в действие насос и горелку в том случае, когда температура воды отопительной системы внутри бойлера опускается ниже 4°C и останавливается, после того, как превышены 42°C. Функция против замерзания, гарантируется если бесперебойно работают все компоненты бойлера и бойлер не находится в состоянии "блокирования" и к нему подключено электропитание. Чтобы не поддерживать установку в рабочем состоянии, например, после длительного отсутствия, необходимо полностью опустошить установки или добывать к воде системы отопления антифриз. В обоих случаях, вода из системы ГВС, должна быть слита. В отопительные системы, из которых приходится часто сливать воду, необходимо заливать воду, подвергнушуюся необходимой обработке с целью ее умягчения, потому что слишком жесткая вода может привести к отложениям водяного камня.

2.9 ОЧИСТКА ВНЕШНЕЙ ОБОЛОЧКИ.

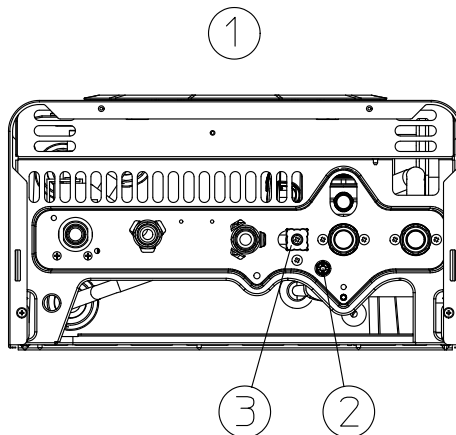
Для очистки внешней оболочки бойлера использовать влажную материю и нейтральное моющее средство. Не использовать абразивные и порошковые моющие средства.

2.10 ОКОНЧАТЕЛЬНОЕ ОТКЛЮЧЕНИЕ.

В случае принятия решения об окончательном отключении бойлера, отключение должно быть произведено квалифицированным персоналом, убедиться при этом, что аппарат отключён от газовой магистрали, водопровода и сети электропитания.

Условные обозначения (Илл. 2-2):

- 1 - Вид снизу
- 2 - Кран для слива воды
- 3 - Наполнительный кран



3 CONTROL INICIAL DE LA CALDERA. - TÉCNICO.

Para la puesta en servicio de la caldera es necesario:

- controlar la existencia de las declaraciones de conformidad de la instalación;
- comprobar que el gas utilizado coincida con el previsto para el funcionamiento de la caldera;
- comprobar que existe la conexión a una red de 230V-50Hz y que la polaridad L-N se ha respetado, controlar la conexión de tierra;
- encender la caldera y comprobar que el encendido sea correcto;
- comprobar que el caudal máximo, intermedio y mínimo del gas y las correspondientes presiones coinciden con las indicadas en el manual (Apdo. 3.17);
- comprobar que el dispositivo de seguridad actúe en caso de falta de gas y que el tiempo de esta actuación sea correcto;
- comprobar el funcionamiento del interruptor general situado en tramo eléctrico anterior a la caldera;
- comprobar el tiro existente durante el regular funcionamiento del aparato, mediante, por ejemplo, un deprimómetro ubicado en la salida de los productos de la combustión del aparato;
- comprobar que en el local no se produzca un retorno de los productos de la combustión, como también durante el funcionamiento de electroventiladores;
- controlar el funcionamiento de los órganos de regulación;
- precintar los dispositivos de regulación del caudal de gas (si se cambian las regulaciones);
- controlar la producción de agua caliente sanitaria;
- controlar la estanqueidad de los circuitos de agua;
- controlar la ventilación y/o aireación del local de instalación si se ha previsto.

Si al menos uno de los controles de seguridad resulta negativo, la instalación no debe ser puesta en funcionamiento.

3 KONTROLA POCZĄTKOWA KOTŁA. - TECHNIK.

Aby uruchomić kocioł, należy:

- sprawdzić istnienie deklaracji zgodności instalacji;
- sprawdzić odpowiedniość używanego gazu w stosunku do gazu, dla którego przewidziany jest kocioł;
- sprawdzić podłączenie do sieci 230V-50Hz, uwzględnienie biegunowości L-N (faza-zero) i uziemienie;
- włączyć kocioł i sprawdzić właściwy zapłon;
- sprawdzić, czy maksymalne, średnie i minimalne natężenie przepływu gazu i odpowiadające ciśnienie są zgodne z tymi wskazanymi w instrukcji par. 3.17;
- sprawdzić ingerencję urządzenia bezpieczeństwa w przypadku braku gazu i odpowiadający temu czas ingerencji;
- sprawdzić ingerencję wyłącznika głównego umieszczonego przed kotłem;
- sprawdzić istniejący ciąg podczas normalnego funkcjonowania urządzenia, korzystając, na przykład z ciągomierza umieszczonego od razu przy wyjściu produktów spalania urządzenia;
- sprawdzić, czy w pomieszczeniu nie dochodzi do cofania się produktów spalania, również podczas funkcjonowania ewentualnych wentylatorów elektrycznych;
- sprawdzić ingerencję elementów regulacyjnych;
- zapłombować urządzenia regulacji natężenia przepływu gazu (gdyby zostały zmienione);
- sprawdzić wytwarzanie c.w.u.;
- sprawdzić szczelność obwodów hydraulicznych;
- sprawdzić wentylację i/lub przewietrzenie lokalu instalacji tak jak przewidziano.

Jeśli tylko jedna z kontroli dotyczących bezpieczeństwa okazałaby się negatywna, instalacja nie może zostać uruchomiona.

3 KOMBİNİN BAŞLANGIÇ KONTROLÜ. - TEKNİK PERSONEL.

Kombi cihazının ilk çalıştırılması için aşağıdaki işlemlerin yapılması gerekir :

- tesisatın montajına ait uygunluk beyanının bulunduğunu kontrol ediniz;
- kullanımda olan hattaki gaz türü ile kombi cihazının ayarlanmış olduğu gaz türünün uyumlu olmasını kontrol ediniz;
- 230V-50Hz ağa bağlantı yapıldığını, L-N kutuplarına riayet edildiğini ve toprak hattının bağlandığını kontrol ediniz;
- kombiyi yakınız ve sağlıklı ateşleme olduğundan emin olunuz;
- Azami, ortalama ve asgari gaz debisi ile basınç durumunun kullanım kılavuzunda belirtilen değerlere uygun olduğunu kontrol ediniz. 3.17;
- muhtemelen gaz kesilmesi halinde güvenlik düzeneklerinin devreye girip girmediğini ve tepki sürelerini kontrol ediniz;
- kombi girişinde yer alan ana şalterlerin çalışmalarını kontrol ediniz;
- aparatın yanan ürünlerinin hemen çıkışına konan bir deprimometre vasıtası ile (örnek olarak) aparatın düzenli çalışması esasındaki mevcut emişi kontrol ediniz;
- Muhtemel elektrovantilatörlerin çalışması esnasında da mahalde yanan ürünün kaçığının olup olmadığını kontrol ediniz;
- ayar aksamlarının müdahalesini kontrol ediniz;
- gaz aktarım ayar düzeneklerini mühürleyiniz (ayarlarda değişiklik yapılması halinde);
- sıcak kullanım suyu üretimini kontrol ediniz;
- hidrolik devrelerin sızdırmazlığı kontrol ediniz;
- cihazın monte edildiği mekanda, gereksinim halinde, havalanma ve havalandırmayı kontrol ediniz.

Bu kontrollerden bir tanesinin dahi olumsuz sonuç vermesi durumunda tesisatın kesinlikle çalıştırılmaması gerekmektedir.

3 POČÁTEČNÍ KONTROLA KOTLE. - TECHNIK.

Při uvádění kotle do provozu je nutné:

- zkontrolovat existenci prohlášení o shodě dané instalace;
- zkontrolovat, zda použitý plyn odpovídá tomu, pro který je kotel určen;
- zkontrolovat připojení k síti 230V-50Hz, správnost polaritu L-N a uzemnění;
- zapnout kotel a zkontrolovat správnost zapálení;
- zkontrolovat, zda maximální, střední a minimální průtok plynu a příslušné hodnoty tlaku jsou v souladu s hodnotami uvedenými v příručce (Odstavec . 3.17);
- zkontrolovat, zda bezpečnostní zařízení pro případ absence plynu pracuje správně a dobu, za kterou zasáhne;
- zkontrolovat zásah hlavního spínače umístěného na kotli;
- zkontrolovat tah při běžném provozu zařízení například pomocí podtlakového manometru umístěného přímo u výstupu spalin z kotle;
- zkontrolovat, zda v místnosti nedochází k zpětnému proudu spalin i při provozu případných elektrických větráků;
- zkontrolovat zásah regulačních prvků;
- zaplombovat regulační zařízení průtoku plynu (pokud by se měla nastavení změnit);
- zkontrolovat ohřev užitkové teplé vody;
- zkontrolovat těsnost vodovodních okruhů;
- zkontrolovat ventilaci a/nebo větrání v místnosti, kde je kotel instalován tam, kde je to třeba.

Pokud by výsledek byl jen jedné kontroly související s bezpečností měl být záporný, nesmí být zařízení uvedeno do provozu.

3 KAZÁN KEZDETI ELLENŐRZÉSE. - MŰSZAKI.

A kazán beüzemelésékor szükséges teendők:

- ellenőrizni kell, hogy megvan-e a telepítés szabványosságai nyilatkozata;
- ellenőrizni kell, hogy a rendelkezésre álló gáztípus megegyezik-e azzal, amelyre a kazán be van állítva;
- ellenőrizni kell, hogy a készülék 230V-50Hz-es tápfeszültségre van-e bekötve, a fázis és a nulla nincs felcserélve, továbbá hogy a készülék földelve van;
- gyűjtse be a kazánt és ellenőrizze, hogy megfelelő-e a gyújtás;
- ellenőrizze, hogy a maximális, a közepes és a minimális gázhozam és az erre vonatkozó nyomások megegyeznek a kézikönyvben jelzettekkel (3.17. bekezdés);
- ellenőrizni kell, hogy gázhiány esetén a biztonsági elzáró szelep megfelelően zár-e, és ha igen, mennyi a reakcióideje;
- ellenőrizni kell a kazán előtti főkapcsoló hibátlan működését;
- ellenőrizze a meglévő szivást a berendezés szabályos működése során, például a berendezésből távozó égéstermékek kimenetelénél elhelyezkedő nyomásmérő segítségével;
- ellenőrizzük, hogy a helyiségbe nem kerül vissza az égéstermék, az esetenként beszerelt villanyventilátorok működése során sem;
- ellenőrizze a szabályozó egységek beavatkozását; ellenőrizni kell, hogy az égéslevegő/füstelvezető végelemek nincsenek elzáródva;
- pecsételje le a gázhozam szabályozóegységeket (ahol a szabályozást módosította); ellenőrizze a biztonsági nyomásmérő beavatkozását a levegő hiánya ellen;
- ellenőrizze a használati meleg víz előállítását;
- ellenőrizze a vízhálózatok megfelelő tartását;
- az előírt esetekben ellenőrizni kell a helyiség természetes, vagy ventilátoros szellőztetésének kielégítő voltát.

Amennyiben a biztonsági ellenőrzések közül akár csak egynek negatív az eredménye, a rendszer nem üzemelhet be.

3 НАЧАЛЬНАЯ ПРОВЕРКА БОЙЛЕРА. - ТЕХНИК.

При запуске в эксплуатацию бойлера необходимо:

- проверить наличие сертификата о соответствии установки;
- проверить соответствие используемого газа, с тем на который настроен бойлер;
- проверить подключение к сети 230В-50Гц, с соблюдением полярности L-N и заземления;
- включить бойлер и проверить правильность зажигания;
- проверить что максимальный, промежуточный и минимальный газовый расход и соответствующее давление, отвечает тем, что указаны в паспорте параг. 3.17;
- проверить включение защитного устройства, в случае отсутствия газа и затраченное на это время;
- проверить действие рубильника, установленного перед бойлером;
- проверить существующую вытяжку во время регулярной работы агрегата, например при помощи тягомера, расположенного сразу на выходе продуктов сгорания агрегата;
- проверить, что в помещении не происходит переполнение продуктов сгорания, даже во время работы электровентиляторов;
- проверить работу регуляторов;
- запечатать устройство регулирования газового расхода (при изменении настройки);
- проверить производство ГВС;
- проверить непроницаемость гидравлической цепи;
- проверить вентиляцию и/или проветривание помещения, где предусмотрена установка.

Если хотя бы одна из этих проверок имеет негативный результат, установка не может быть подключена.

3.1 ESQUEMA HIDRÁULICO.

Leyenda (Fig.3-1):

- 1 - Sonda sanitaria
- 2 - Flusostato sanitario
- 3 - Válvula de gas
- 4 - Limitador de flujo
- 5 - Grifo de vaciado de la instalación
- 6 - Quemador
- 7 - Intercambiador de tipo rápido
- 8 - Campana de humos
- 9 - Termostato de humos
- 10 - Vaso de expansión de la instalación
- 11 - Sonda ida
- 12 - Termostato de seguridad
- 13 - Purgador
- 14 - Circulador de la caldera
- 15 - Presostato de la instalación
- 16 - By-pass automático
-pass automático
- 17 - Válvula de seguridad 3 bar
- 18 - Grifo de llenado de la instalación

G - Alimentación gas

AC - Salida de agua caliente sanitaria

AF - Entrada de agua fría sanitaria

R - Retorno instalación

M - Ida instalación

3.1 SCHEMAT HYDRAULICZNY.

Opis (Rys. 3-1):

- 1 - Sonda w.u.
- 2 - Fluksostat w.u.
- 3 - Zawór gazu
- 4 - Ogranicznik przepływu
- 5 - Zawór kurkowy opróżniania instalacji
- 6 - Palnik
- 7 - Wymiennik typu szybkiego
- 8 - Okap dymu
- 9 - Termostat dymu
- 10 - Zbiornik wyrównawczy instalacji
- 11 - Sonda wyjściowa
- 12 - Termostat bezpieczeństwa
- 13 - Zawór odpowietrzający
- 14 - Pompa obiegowa kotła
- 15 - Presostat instalacji
- 16 - By-pass automatyczny
- 17 - Zawór bezpieczeństwa 3 bary
- 18 - Zawór kurkowy napełniania instalacji

G - Zasilanie - gaz

AC - Wyjście ciepłej wody użytkowej (c.w.u.)

AF - Wejście zimnej wody użytkowej

R - Powrót instalacji

M - Odpływ instalacji

3.1 HİDROLİK ŞEMA.

Açıklamalar (Fig. 3-1):

- 1 - Kullanım suyu sondası
- 2 - Kullanım suyu flusostati
- 3 - Gaz vanası
- 4 - Akış sınırlayıcı
- 5 - Tesisat boşaltma musluğu
- 6 - Boyler
- 7 - Hızlı tip değiştirici
- 8 - Duman davlumbazı
- 9 - Duman termostati
- 10 - Tesisat genişleme tankı
- 11 - Gönderim sondası
- 12 - Termostato sicurezza
- 13 - Hava alım musluğu
- 14 - Emniyet termostati
- 15 - Tesisat presostati
- 16 - Otomatik By-pass
- 17 - 3 bar güvenlik valfi
- 18 - Tesisat dolum musluğu

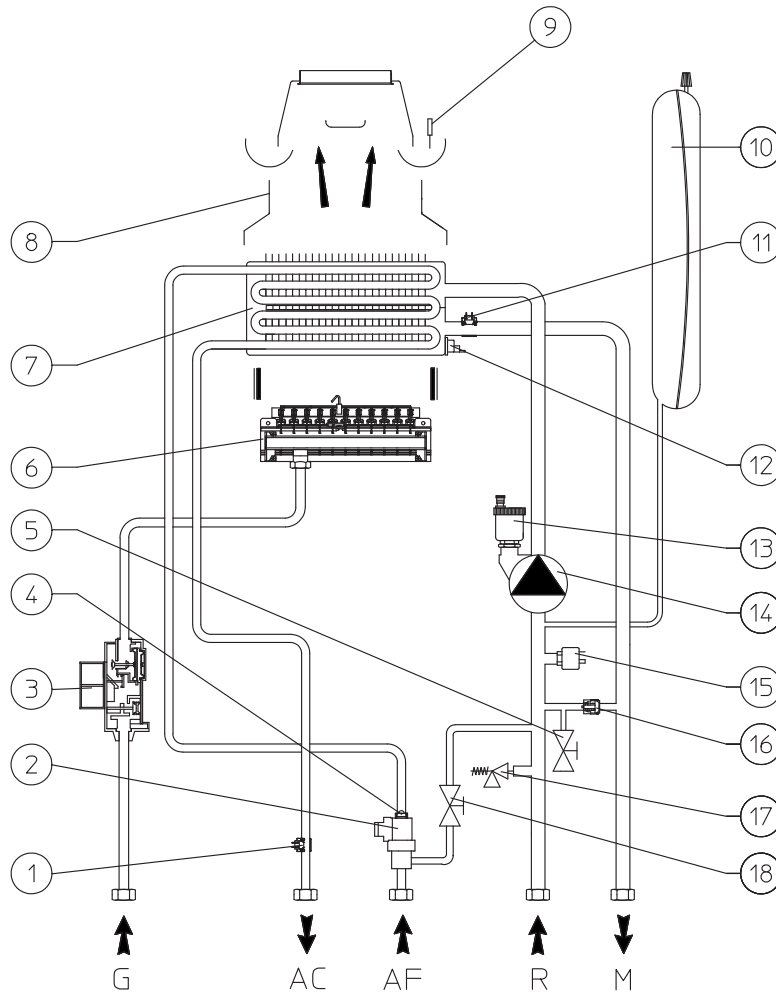
G - Gaz girişi

AC - Sıcak kullanım suyu çıkışı

AF - Soğuk kullanım suyu girişi

R - Tesisat dönüşü

M - Tesisat salımı



3.2 ELEKTRICKÉ SCHÉMA.

Legenda (Obr. 3-2):

- B1 - Sonda výtlaku
 B2 - Uživatelská sonda
 CRD - Dálkové ovládání Comando remoto digitale (volitelně)
 DS1 - Display (Displej)
 E3 - Zapalovací a detekční svíčky
 E4 - Bezpečnostní termostat
 F1 - Pojistka el. vedení
 F2 - Neutrální pojistka
 M1 - Oběhové čerpadlo kotle
 S2 - Volič provozu
 S3 - Tlačítko resetu linky
 S4 - Průtokoměr užitkové vody
 S5 - Presostat zařízení
 S20 - Pokojový termostat (volitelně)
 S21 - Tlačítko zvýšení teploty užitkové vody
 S22 - Tlačítko snížení teploty užitkové vody
 S23 - Tlačítko zvýšení teploty vytápění
 S24 - Tlačítko snížení teploty vytápění
 T1 - Transformátor zapínání
 T2 - Transformátor karty kotle
 U1 - Vnitřní usměrňovač konektoru plynového ventilu (pouze u plynových ventilů Honeywell)
 X40 - Most pokojového termostatu
 Y1 - Plynový ventil
 Y2 - Modulátor plynového ventilu

- 1 - Uživatelské rozhraní
- 2 - Poznámka: uživatelské rozhraní se nachází na straně svarů desky kotle
- 3 - Konektor X6 se používá k automatické kolaudaci
- 4 - Napájení 230 V AC 50Hz
- 5 - Modrá
- 6 - Hnědá
- 7 - Žlutá / Zelená
- 8 - Černá
- 9 - Šedá
- 10 - Bílá
- 11 - Červená

3.2 ELEKTROMOS SÉMA.

Jelmagyarázat (3-2 ábra):

- B1 - Szállító szonda
 B2 - Használati szonda
 CRD - Digitális Remote Távvezérlés (opció)
 DS1 - Display
 E3 - Begyújtási és felvételi gyertya
 E4 - Biztonsági termostát
 F1 - Sorbiztosíték
 F2 - Semleges biztosíték
 M1 - Kazán keringető
 S2 - Működés kiválasztója
 S3 - Zárlat reset gomb
 S4 - Használati áramlásmérő
 S5 - Berendezés nyomásmérője
 S20 - Környezeti termostát (opcionális)
 S21 - Használati víz hőmérsékletét fokozó gomb
 S22 - Használati víz hőmérsékletét csökkentő gomb
 S23 - Fűtés hőmérsékletét fokozó gomb
 S24 - Fűtés hőmérsékletét csökkentő gomb
 T1 - Transzformátor és begyújtó
 T2 - Kazán kártya transzformátora
 U1 - Belső egyenirányító a gázszелеп konektorán (kizárólag Honeywell gázszелепeken)
 X40 - Környezeti termostát áthidalása
 Y1 - Gázszелеп
 Y2 - Gázszелеп moduláló

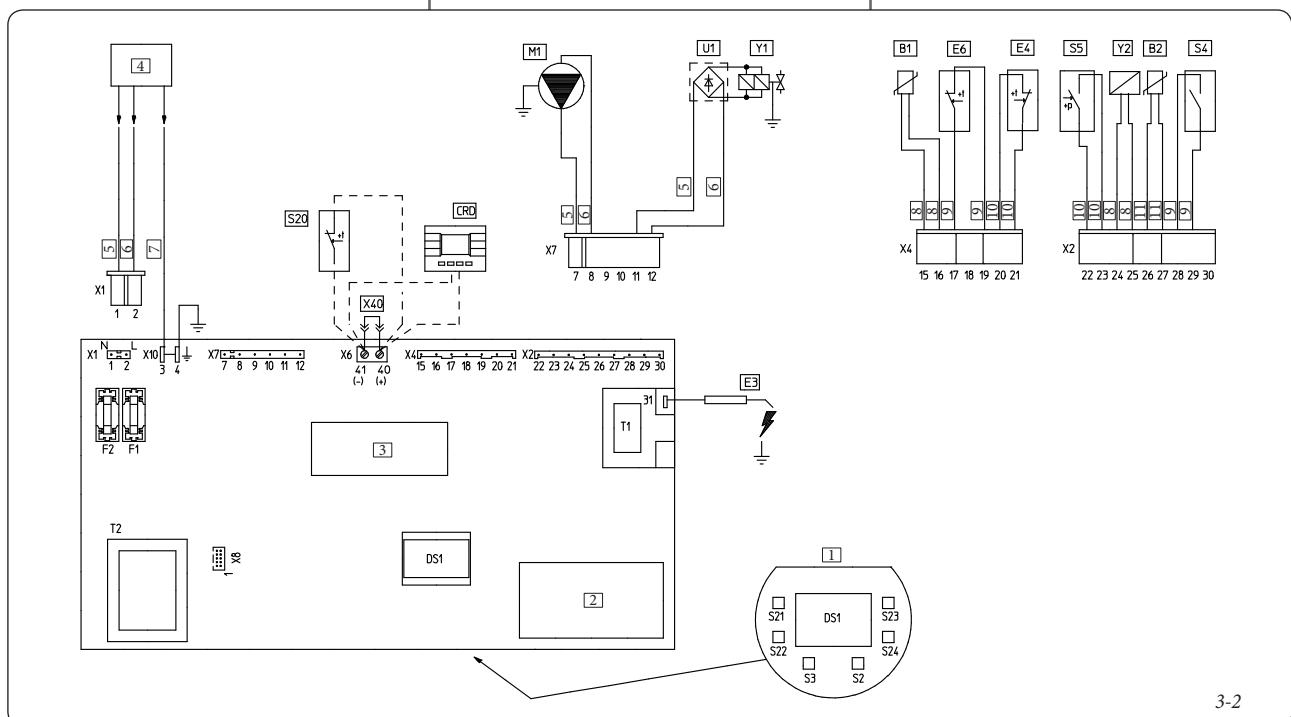
- 1 - Felhasználói megjelenítő
- 2 - MEGJ.: a felhasználói megjelenítő a kazán kártyájának illeszkedésein található
- 3 - Az X6 konektor az automatikus ellenőrzés számára való
- 4 - 230 Vac 50Hz ellátás
- 5 - Kék
- 6 - Barna
- 7 - Sárga / Zöld
- 8 - Fekete
- 9 - Szürke
- 10 - Fehér
- 11 - Vörös

3.2 ЭЛЕКТРИЧЕСКАЯ СХЕМА.

Условные обозначения (Илл. 3-2):

- B1 - Зонд подачи
 B2 - Зонд ГВС
 ДЦУ - Дистанционное Цифровое Управление (факультативно)
 DS1 - Дисплей
 E3 - Свечи зажигания и свечи-детекторы
 E4 - Предохранительный термостат
 F1 - Линейный предохранитель
 F2 - Предохранитель нейтрали
 M1 - Циркуляционный насос бойлера
 S2 - Переключатель функционирования
 S3 - Кнопка сброса блокирования
 S4 - Регулятор потока ГВС
 S5 - Реле давления установки
 S20 - Термостат помещения (опция)
 S21 - Кнопка увеличения температуры ГВС
 S22 - Кнопка уменьшения температуры ГВС
 S23 - Кнопка увеличения температуры отопления
 S24 - Кнопка уменьшения температуры отопления
 T1 - Трансформатор включения
 T2 - Трансформатор электронного блока бойлера
 U1 - Внутренний выпрямитель к подключению газового клапана (имеется только на газовых клапанах Honeywell)
 X40 - Перемычка термостата помещения
 Y1 - Газовый клапан
 Y2 - Модулятор газового клапана

- 1 - Интерфейс пользователя
- 2 - Примечание: Интерфейс пользователя находится сбоку от сварки электронного блока бойлера
- 3 - Зажим X6 используется для автоматического испытания
- 4 - Питание 230 В 50 Гц
- 5 - Синий
- 6 - Коричневый
- 7 - Жёлтый / Зелёный
- 8 - Чёрный
- 9 - Серый
- 10 - Белый
- 11 - Красный



3-2

La caldera está preparada para la aplicación de termostato ambiente (S20), cronotermostato ambiente On/Off, reloj de programación o de un Mando Remoto Digital (MRD). Conectar en los bornes 40 - 41, eliminando el puente X40.

3.3 PROBLEMAS POSIBLES Y SUS CAUSAS.

N.B.: el mantenimiento debe ser efectuado por un técnico autorizado (por ejemplo el Servicio de Asistencia Técnica Immergas).

- Olor a gas. Debido a pérdidas de las tuberías en el circuito de gas. Es necesario controlar la estanqueidad del circuito de transporte de gas.
- Combustión irregular (llama roja o amarilla). Sucede cuando el quemador está sucio o el bloque laminar de la caldera está obstruido. Limpiar el quemador o el bloque laminar.
- Actuaciones frecuentes del termostato de seguridad por sobretemperatura. Puede deberse a falta de agua en la caldera, a poca circulación de agua en la instalación, a que el circulador esté bloqueado. Controlar con el manómetro que la presión de la instalación se mantenga dentro de los límites establecidos. Comprobar que los grifos de los radiadores no estén todos cerrados y que el circulador funcione correctamente.
- La caldera produce condensación. Puede deberse a obstrucciones de la chimenea o a chimeneas de altura o sección no proporcionadas a la caldera. Puede deberse también a un funcionamiento con temperatura de la caldera demasiado baja. En este caso hacer funcionar la caldera con una temperatura superior.
- Actuaciones frecuentes del termostato de seguridad de la chimenea. Pueden deberse a obstrucciones en el circuito de humos. Controlar el conducto de salida de humos. El conducto de salida de humos podría estar obstruido o su altura o sección no son proporcionadas a la caldera. La ventilación puede ser insuficiente (ver punto-ventilación de los locales).
- Presencia de aire dentro de la instalación. Comprobar que la caperuza del purgador de aire se abre bien (Fig. 1-7). Comprobar que la presión de la instalación y de la precarga del vaso de expansión esté dentro de los límites establecidos, el valor de precarga del vaso de expansión de calefacción debe ser igual a 1,0 bar, y el valor de la presión de la instalación debe estar entre 1 y 1,2 bar.
- Bloqueo de encendido y Bloqueo chimenea. Ver párr. 2.5 y 1.3 (conexión eléctrica).
- Sale poca agua: si se detecta una disminución en la prestación durante la fase de erogación del agua caliente sanitaria, debido a depósitos calcáreos (sales de calcio y magnesio), es aconsejable que sea efectuada una desincrustación química por un técnico autorizado (por ejemplo el Servicio de Asistencia Técnica Immergas). Dicha desincrustación química debe ser efectuada, en el lado agua sanitaria del intercambiador bitérmico, según el buen quehacer profesional. Para garantizar el buen estado y la eficiencia del intercambiador, es necesario utilizar un producto desincrustante no corrosivo. La limpieza no debe ser efectuada con herramientas mecánicas que puedan dañar el intercambiador.

3.4 CONVERSIÓN DE LA CALDERA EN CASO DE CAMBIO DE GAS.

Si el aparato debe ser adaptado para un gas distinto al especificado en la placa, es necesario solicitar el kit con todo lo necesario para efectuar la operación de conversión, la cual no requiere demasiado tiempo. La operación de adaptación a otro tipo de gas debe ser realizada por un técnico autorizado (por ejemplo el Servicio de Asistencia Técnica Immergas).

Para cambiar de gas es necesario:

- cortar la tensión eléctrica del aparato;
- sustituir los inyectores del quemador principal, colocando, entre el conducto de gas y los inyectores, las arandelas de estanqueidad suministradas con el kit;
- volver a activar la tensión eléctrica del aparato;
- seleccionar utilizando el teclado de la caldera, el parámetro tipo de gas (P1) y después seleccionar (nG) en caso de alimentación de Metano o (LG) en caso de alimentación de GLP;

Kocioł przystosowany jest do użycia termostatu otoczenia (S20), termostatu czasowego otoczenia On/Off, zegara programatora lub Zdalnego Sterowania Cyfrowego (ZSC). Podłączyć na zaciskach 40 i 41 usuwając mostek X40.

3.3 EWENTUALNE USTERKI I ICH PRZYCZYNY.

N.B.: prace konserwacyjne muszą zostać przeprowadzone przez wykwalifikowanego technika (np. z Serwisu Technicznego Immergas).

- Zapach gazu. Spowodowany wyciekami z systemu rurowego obwodu gazu. Należy sprawdzić szczelność obwodu dostarczania gazu.
- Spalanie nieregularne (płomień czerwony lub żółty). Pojawia się, gdy palnik jest zanieczyszczony lub pakiet płytek grzejnych kotła jest zatkany. Oczyszczyć palnik lub pakiet płytek grzejnych.
- Częste ingerencje termostatu bezpieczeństwa nadmiernej temperatury. Może zależeć od braku wody w kotle, niskiego obiegu wody w instalacji lub zablokowanej pompy obiegowej. Sprawdzić na manometrze, czy ciśnienie instalacji zawarte jest między ustalonymi granicami. Sprawdzić, czy zawory kaloryferów nie są zamknięte i sprawdzić działanie pompy obiegowej.
- Kocioł wytwarza kondensat. Może zostać spowodowane zablokowaniem komina lub kominów o wysokości lub przekroju nieproporcjonalnym do kotła. Może również zależeć od funkcjonowania w zbyt niskiej temperaturze kotła. W tym przypadku, doprowadzić kocioł do pracy w temperaturze wyższej.
- Częste ingerencje termostatu bezpieczeństwa komina. Mogą zostać spowodowane zablokowaniem obwodu dymnego. Sprawdzić kanał dymny. Kanał dymny może być zatkany lub o wysokości lub przekroju niewystarczającej dla kotła. Wentylacja może być niewystarczająca (Patrz punkt-wentylacja pomieszczeń).
- Obecność powietrza w instalacji. Sprawdzić otwarcie kapturka odpowiedniego zaworu odpowietrzającego (Rys. 1-7). Sprawdzić, czy ciśnienie instalacji i wstępnego załodowania zbiornika wyrównawczego znajduje się wewnątrz ustalonych granic, wartość wstępnego załodowania zbiornika wyrównawczego ogrzewania musi wynosić 1,0 bara, wartość ciśnienia instalacji musi zawierać się między 1 i 1,2 bara.
- Blokada zapłonu i Blokada komina. Patrz parag. 2.5 i 1.3 (podłączenie elektryczne).
- Wypływa mało wody: gdyby z powodu osadów wapiennych (sole wapnia i magnezu), zaistniał spadek osiągowy podczas fazy dostarczania c.w.u., zaleca się zlecenie przeprowadzenia chemicznego usunięcia kamienia wyspecjalizowanemu technikowi, np. z Serwisu Technicznego Immergas. Takie chemiczne usuwanie kamienia musi być przeprowadzone na stronie w.u. wymiennika bitermicznego, zgodnie z zaleceniami dobrej praktyki. Aby zachować integralność i wydajność wymiennika konieczne jest korzystanie ze środka zapobiegającego tworzeniu się kamienia, nie korozyjnego. Czyszczyć bez użycia przyrządów mechanicznych mogących uszkodzić wymiennik.

3.4 PRZEKSZTAŁCENIE KOTŁA W PRZYPADKU ZMIANY GAZU.

Gdyby należało przystosować urządzenie do gazu innego od tego na tabliczce, zamówić zestaw niezbędny do przekształcenia, które będzie mogło zostać przeprowadzone szybko.

Czynność przystosowania do rodzaju gazu musi zostać powierzona wyspecjalizowanemu technikowi (np. z Serwisu Technicznego Immergas).

Aby przejść z jednego gazu do drugiego, należy:

- usunąć napięcie z urządzenia;
- wymienić dysze głównego palnika zwracając uwagę na umieszczenie między kolektorem gazu i dyszami odpowiednich podkładek szczelności z zestawu;
- przywrócić napięcie do urządzenia;
- wybrać na klawiaturze kotła parametr typu gazu (P1) a następnie wybrać (nG) w przypadku zasi-

Kombi ortam termostatu (S20), On/Off ortam kronometrik termostatu, programlayıcı saat veyahut da Dijital Uzaktan KUmunda (CRD) taklabilmesi amacıyla ön hazırlığa haizdir. X40 köprüyü iptal ederek, 40 ve 41 slotlara bağlayınız.

3.3 MUHTEMEL ARIZA DURUMLARI VE NEDENLERİ.

Not: bakım işlemlerinin uzman bir teknisyene müraacaat ediniz (örneğin Immergas Yetkili Teknik Servisine).

- Gaz kokusu. Devrede yer alan borulardaki kaçaqlardan kaynaklanır. Gaz devrelerinin sızdırmazlığı kontrol edilmesi gerekmektedir.
- Yanma düzensiz değil (kırmızı veyahut da sarı alev). Brülör kirli olduğunda veya ısıtıcının hidrafor kazanı tıklı olduğunda brülörü ve hidrafor kazanını temizleyiniz.
- Aşırı ısı termostatının sıklıkla müdahalede bulunması. Isıtıcıdaki su eksikliğine, cihazın su dolaşımındaki veya devridaimi sağlayan parçanın çalışmasındaki soruna bağlanabilir. Manometreyi kontrol ederek kombideki su basıncını belirtilen değer aralığından olduğundan emin olunuz. Radyatör vanalarının tamamen kapalı olmasını ve devridaimin çalışmasını kontrol ediniz.
- Kombi buhar üretir. Bu kombi ile orantılı olmayan kesit veya yükseklikteki şömine veya baca engellenmesinden kaynaklanabilir. Bunun yanı sıra kombinin çok düşük ısıda çalıştırılmasından da kaynaklanabilir. Bu durumda kombiyi daha yüksek sıcaklıkta çalıştırınız.
- Kombinin güvenlik termostatının sık sık devreye girmesi. Duman devresindeki engellerden kaynaklanabilir. Duman bacasının kontrol ediniz. Baca tıklı olabilir veya bacanın kesit ve yüksekliği kombi ile orantılı değildir. Havalandırma yeterli olmayabilir (mekanların havalandırılması başlığına bakınız).
- Tesisatta hava mevcut. Hava tahliye valfinin tapasını kontrol ediniz (şekil 1-7). Tesisattaki basıncın ve genleşme haznesindeki ön yüklemenin limitler dahilinde olup olmadığını kontrol ediniz. Sıcaklık ön genleşme yük değeri 1,0 bar olmalıdır, tesisin basınç değeri 1 ile 1,2 bar arasında olmalıdır.
- Yanmanın ve bacanın bloke olması. Bakınız paragraf 2.5 ve 1.3 (Elektrik bağlantısı).
- Az su geliyor : Kireç birikimi (kalsiyum tuzları ve manyezyum) olmasını müteakiben sıcak su temininde verim düşüklüğü tespit edilmesinde, örneğin Immergas Yetkili Teknik Servisi gibi yetkili bir teknik personele kireç temizliğinin kimyasal olarak yapılması gerekmektedir. Söz konusu kimyasal kireç arındırma işleminin bitermik değiştiricinin kullanım suyu tarafından ve sağlıklı teknikler kullanılarak yapılması gerekmektedir. Temizlik işleminin sağlıklı ve verimli şekilde uzun vadede muhafaza edilebilmesi amacıyla aşındırıcı olmayan bir kireç çözücü kullanılması gerekmektedir. Temizlik işlemlerinin değiştiriciye zarar verebilecek olan mekanik aletler kullanılmaksızın yapılması gerekmektedir.

3.4 GAZ TÜRÜNÜN DEĞİŞİMİ HALİNDE KOMBİDE DÖNÜŞÜM YAPILMASI.

Kombi cihazının etiketinde belirtilen gaz türünden farklı bir gaz türüyle çalışabilmesi için dönüşüm yapılması durumunda bu işlemin süratle yapılabilmesine olanak sağlayan setin talep edilmesi gerekmektedir.

Gaz türünde değişim ve dönüşüm işlemleri için uzman bir teknisyene müraacaat ediniz (örneğin Immergas Yetkili Teknik Servisine).

Belli bir tür gazdan diğer tür gaza geçiş için aşağıda belirtilen şartlar gerekmektedir :

- cihazın elektrik girişini kesiniz;
- ana boyler memelerini değiştiriniz ve bu işlemi yaparken gaz kolektörü ile memeler arasında setle birlikte sunulan tutuş pullarını yerleştirmeyi ihmal etmeyiniz;
- cihazın elektrik girişini tekrar sağlayınız;
- Kombinin tuş takımı vastasıyla gaz tipi parametresini (P1) seçiniz ve daha sonra da Metan giriş olması halinde (nG) ve LPG olması halinde de (LG) düğmesini seçiniz ;

Kotel je určen pro použití v kombinaci s pokojovým termostatem (S20), pokojovým časovým termostatem Zap./Vyp., programovacími hodinami nebo dálkovým ovládním Comando Remoto Digitale (CRD). Připojte ho ke svorkám 40 – 41 a odstraňte přemostění X40.

3.3 PŘÍPADNÉ PORUCHY A JEJICH PŘÍČINY.

Poznámka: Zásahy spojené s údržbou musí být provedeny pověřeným technikem (např. ze servisního oddělení Immergas).

- Zápach plynu. Je způsoben úniky z potrubí plynového okruhu. Je třeba zkontrolovat těsnost přívodního plynového okruhu.
- Nerovnoměrné spalování (červený nebo žlutý plamen). K této chybě dochází v případě, že je hořák znečištěn nebo je lamelární svazek zanesen. Vyčistěte hořák nebo lamelární svazek.
- Časté zásahy bezpečnostního termostatu při nadměrné teplotě. Mohou být způsobeny absencí vody v kotli, nedostatečnou cirkulací vody v systému nebo zablokovaným oběhovým čerpadlem. Zkontrolujte na manometru, zda je tlak v systému mezi stanovenými limitními hodnotami. Zkontrolujte, zda všechny ventily radiátorů nejsou uzavřeny a funkčnost oběhového čerpadla.
- Kotel vytváří kondenzát. To může být způsobeno zanesením komína nebo příliš vysokým komínem nebo průřezem, který je v nepoměru ke kotli. Kromě toho to může být způsobeno provozem kotle při příliš nízké teplotě. V takovém případě kotel nechte pracovat při vyšší teplotě.
- Časté zásahy bezpečnostního termostatu komína. Mohou být způsobeny překážkami ve spalivovém okruhu. Zkontrolujte kouřovod. Kouřovod nesmí být zatrasený, vysoký nebo neodpovídajícího průřezu. Větrání může být nedostatečné (viz bod větrání místnosti).
- Přítomnost vzduchu v systému. Zkontrolujte, zda je otevřena čepička příslušného odvězňovacího ventilu (Obr. 1-7). Zkontrolujte, zda je tlak systému a předběžného natlakování expanzní nádoby v rámci přednastavených hodnot. Hodnota předběžného natlakování expanzní nádoby musí být 1,0 bar, hodnota tlaku v systému musí být mezi 1 a 1,3 bar.
- Zablokování zapalení a Zablokování komína. Viz odst. 2.5 e 1.3 (Elektrická přípojka).
- Vytéká málo vody: v případě, že v důsledku nánosů kotelního kamene (vápenatá a hořečnatá soli) dojde k poklesu výkonu během fáze dodávky teplé užitkové vody, doporučuje se provést chemické odstranění vodního kamene kvalifikovaným technikem, jako například z oddělení technické pomoci společnosti Immergas. Toto chemické odstranění kotelního kamene se musí provádět, na straně užitkové vody bitermického výměníku, podle pravidel dobré praxe. V zájmu zachování neporušenosti a výkonu výměníku, je nutné použít nežiravý prostředek na odstranění kotelního kamene. Čištění se provádí bez použití mechanických nástrojů, které by mohly výměník poškodit.

3.4 PŘESTAVBA KOTLE V PŘÍPADĚ ZMĚNY PLYNU.

V případě, že by bylo potřeba upravit zařízení ke spalování jiného plynu, než je ten, který je uveden na štítku, je nutné si vyžádat soupravu se vším, co je potřeba k této přestavbě. Tu je možné provést velice rychle.

Zásahy spojené s přizpůsobením kotle typu plynu je třeba svěřit do rukou pověřenému technikovi (např. ze servisního oddělení Immergas).

Pro přechod na jiný plyn je nutné:

- odpojit zařízení od napětí;
- vyměnit trysky hlavního hořáku a nezapomenout přitom mezi plynový kolektor a trysky vložit příslušné těsnící rúžice obsažené v soupravě;
- připojit zařízení znovu k napětí;
- zvolit pomocí klávesnice kotle parametr typu plynu (P1) a potom zvolte (nG) v případě

A kazán el van (S20) környezeti termosztát, Ki/Be környezeti kronotermosztát, programáló óra, vagy Digitális Remote Távezérlővel (CRD) alkalmazási lehetőségeivel látva. Csatlakoztassa a 40 – 41 sorkapcsokra az X40 áthidalás kiiktatásával.

3.3 FELMERÜLŐ HIBÁK ÉS EZEK OKAI.

Megj.: a karbantartási műveleteket kizárólag a megfelelő képzéssel rendelkező szakember (például az Immergas szakszerviz munkatársa) végezheti el.

- Gázszag. Oka a gázhálózat csöveinek szivárgása. Ellenőrizni kell a gázbetáplálás vezetékének tömörségét.
- Szabálytalan üzemanyag felhasználás (vörös, vagy sárga láng). Okozhatja: beszennyeződött égő, lemezves pakolás eldugult. Végezze el a fent jelzett elemek tisztítását.
- A biztonsági határtermosztát gyakori beavatkozása. Oka lehet az alacsony víznyomás a kazánban, a fűtővíz elégtelen keringése, vagy a leállt keringető. Ellenőrizzük a nyomásmérőt, hogy a fűtési rendszer víznyomása a megadott határértékek között van-e. Ellenőrizzük, hogy nincs-e zárva valamennyi radiátorszelep és a keringető működőképességet.
- A kazánban kondenzvíz keletkezik. A kémény, vagy a kémények eldugulása okozhatja, vagy nem a kazánnal arányos magasság, vagy szekcionálás. Oka lehet a kazán működése nagyon alacsony hőmérsékleten. Ebben az esetben növelje a kazán működési hőmérsékletét.
- A biztonsági határtermosztát gyakori beavatkozása. Oka lehet a füstelvezető csövek eldugulása. Ellenőrizzük a füstcsövet. A füstcső nem lehet eldugulva, vagy nem lehet a kazánnal nem arányos magasságban, vagy szekcionálásban. A ventiláció elégtelen lehet (lásd a helyiségek szellőzését).
- Levegő jelenléte a berendezésben. Ellenőrizze a légszelep nyitósapkáját (1-7 ábra). Ellenőrizze, hogy a berendezésben levő nyomás és a tartály előterhelési nyomása az előre meghatározott értékeknek felel meg, a kiterjedési tartály előterhelési nyomásának 1,0 bar-nak kell lennie, a berendezésben levő nyomásnak pedig 1 és 1,2 bar közöttinek kell lennie.
- Begyújtás és kémény zárata, lásd 2.5 és 1.3 bekezdék. (elektromos csatlakozás).
- Kevés víz folyik ki: amennyiben mészkőlerakódások miatt (mészó és magnézium) csökkentett szolgálatas merül fel a használati meleg víz szolgáltatás során, ajánljuk, hogy műszaki szakemberrel végeztesse el a vegyi mészkőeltávolítást, hívja például az Immergas Műszaki Szervizhálózatát. Ezt a vegyi mészkőeltávolítást megfelelő szakmai tudással kell végezni, a kettős termikus használati vízcserélőn. A cserélő épségének és hatákonyságának megőrzése végett nem korrozív mészkőoldót kell alkalmazni. A tisztítást a mechanikus eszközök segítségével nélkül kell végezni, máskülönb, ezek megrongálhatják a cserélőt.

3.4 A KAZÁN ÁTÁLLÁSA MÁS GÁZFAJTÁRA VALÓ ÁTÁLLÁS ESETÉN.

Abban az esetben, ha az adattáblán feltüntetettől eltérő gáztípusra szükségés áttállítani a készüléket, meg kell rendelni az átalakításhoz szükséges szerelési csomagot, amely gyorsan alkalmazható.

A más gáztípusra való áttállítási munkálatokat kizárólag szakképzett szakember (például az Immergas szakszerviz munkatársa) végezheti el.

Az áttállásnál az alábbiak a teendők:

- áramtalanítani kell a készüléket;
- ki kell cserélni a fő égőfej fűvőkáit, ügyelve arra, hogy a készletben található tömítő rózsaát a gázcső és a megfelelő fűvőkák közé helyezze;
- adjon áramot a berendezésnek;
- a kazán nyomógombrendszerén válassza ki a (P1) gáztípusparamétert, majd válassza ki az (nG) –t Metán ellátás esetén, vagy (LG) –t, GPL esetén;

Бойлер предусмотрен для подключения термостата помещения (S20), хронотермостата помещения Вкл/Выкл, часов-программирующего устройства или Дистанционного Цифрового Управления (ДЦУ). Подсоединить клеммами 40 - 41 удаляя перемычку X40.

3.3 ВОЗМОЖНЫЕ НЕПОЛАДКИ И ИХ ПРИЧИНЫ.

Примечание: техобслуживание должно быть произведено квалифицированным персоналом (например, Авторизированной Сервисной Службой компании Immergas).

- Запаха газа. Имеется утечка газовой магистрали. Необходимо проверить герметичность газоснабжения.
- Нерегулярное горение (красное или жёлтое пламя). Появляется, когда загрязнена горелка или засорён пластинчатый клапан. Произвести очистку горелки или пластинчатого клапана.
- Частое срабатывание предохранительного термостата перегрева. Может быть вызвано низким давлением воды в бойлере, недостаточной циркуляцией воды в системе отопления или блокированным циркуляционным насосом. Проверить с помощью манометра, что давление на установке находится в установленном диапазоне. Проверить, что не закрыты все вентузы-клапаны на радиаторах, а также функциональность циркуляционного насоса
- На бойлере образуется конденсат. Может быть вызвана засорением дымохода или если высота или сечения, которых, не пропорциональны бойлеру. Может также зависеть от чрезмерно низкой температуры работы бойлера. В этом случае установить бойлер на более высокую температуру.
- Частое срабатывание предохранительного термостата перегрева. Могут быть вызваны засорением в дымовой системе. Проверить дымовой канал. Может быть засорён дымовой канал, или длина или сечение канала не соответствуют бойлеру. Может быть вызвано недостаточной вентиляцией (смотреть пункт - проветривание помещений).
- Наличие воздуха в установке. Проверить, что открыта заглушка клапана, для вытравливания воздуха (Илл.1-7). Проверить, что давление установки и давление предварительной нагрузки расширительного бака, находясь в установленных пределах, клапан предварительной нагрузки расширительного бака отопления должен равняться 1,0 бар, давление установки должно находиться в диапазоне от 1 и до 1,2 бар.
- Блокирование запуска и Блокирование дымохода. Смотреть параг. 2.5 и 1.3 (электрическое подключение).
- Малый напор воды на выходе: если при отложении накипи (соли кальция и магния), отмечается падение эксплуатационных качеств на этапе выхода ГВС, рекомендуется произвести химическое снятие накипи, которую должен производить квалифицированный персонал, например, из Сервисной службы фирмы Immergas. Химическое снятие накипи должно быть произведено с сантехнической стороны битермического теплообменника, согласно правилам хорошей техники. С целью сохранения целостности и эффективности теплообменника, использовать не коррозионный продукт. Чистка производится без помощи механических инструментов, которые могут повредить теплообменнику.

3.4 ПЕРЕВОД БОЙЛЕРА С ОДНОГО ВИДА ТОПЛИВНОГО ГАЗА НА ДРУГОЙ.

В том случае, если необходимо перенастроить аппарат, на газ отличный оттого, что указан на заводской паспортной табличке, необходимо запросить специальный комплект, со всем необходимым для проведения данной модификации, которая может быть быстро произведена.

Операция по перенастройке на другой тип газа должна быть произведена квалифицированным персоналом (например, Авторизированной Сервисной Службой компании Immergas).

Для перевода с одного топливного газа на другой необходимо:

- отключить напряжения от агрегата;
- заменить сопла основной горелки, необходимо

seleccionar el parámetro tipo de gas (P2) en caso de alimentación con gas G110;

- regular la potencia térmica nominal de la caldera;
- regular la potencia térmica mínima de la caldera en modo sanitario;
- regular la potencia térmica mínima de la caldera en modo calefacción;
- regular (si necesario) la potencia térmica máxima de la caldera en modo calefacción;
- precintar los dispositivos de regulación del caudal de gas (si se cambian las regulaciones);
- una vez efectuada la transformación, colocar el adhesivo incluido en el kit conversión cerca de la placa de datos. En ésta, será necesario borrar, con un rotulador indeleble, los datos relativos al antiguo tipo de gas.

Para efectuar estas regulaciones se debe tener en cuenta el tipo de gas en uso, siguiendo las indicaciones de las tablas (Apdo. 3.17).

3.5 CONTROLES A EFECTUAR TRAS LAS CONVERSIONES DE GAS.

Tras haberse asegurado de que la transformación haya sido efectuada con inyectores con el diámetro establecido para el tipo de gas que se va a usar y de que la calibración haya sido efectuada a la presión establecida, es necesario comprobar que:

- no exista retorno de llama en la cámara de combustión;
- la llama del quemador no sea excesivamente alta o baja y que sea estable (no se separe del quemador);
- los comprobadores de presión utilizados para la calibración se hayan cerrado perfectamente y no existan pérdidas de gas en el circuito.

N.B.: todas las operaciones concernientes a las regulaciones de las calderas deben ser efectuadas por un técnico autorizado (por ejemplo el Servicio de Asistencia Técnica Immergas). La calibración del quemador debe ser efectuada con un manómetro diferencial en "U" o digital, conectado a la toma de presión de salida de la válvula de gas (det. 4 Fig. 3-3), respetando el valor de presión indicado en la tabla (Apdo. 3.17) para el tipo de gas para el que la caldera está preparada.

3.6 REGULACIONES POSIBLES.

- Regulación de la potencia térmica nominal de la caldera.
 - Presionar el pulsador (+) de regulación de la temperatura del agua sanitaria (3 Fig. 2-1) hasta alcanzar la temperatura máxima de funcionamiento.
 - Abrir un grifo del agua caliente sanitaria para evitar que actúe la modulación;
 - Regular con la tuerca de latón (3 Fig. 3-3) la potencia nominal de la caldera, respetando los valores de presión máxima de las tablas (Apdo. 3.17) dependiendo del tipo de gas.
- Girandola en sentido horario, la potencia térmica aumenta, en sentido antihorario se reduce.

- Regulación de la potencia térmica mínima de la caldera en modo sanitario (Fig. 3-3).

N.B.: realizarla sólo después de haber calibrado la presión nominal.

La regulación de la potencia térmica mínima en modo sanitario, se realiza accionando la tuerca (2) que se encuentra en la válvula de gas, manteniendo bloqueada la tuerca de latón (3);

- cortar la alimentación a la bobina de modulación (basta desconectar un faston); girando el tornillo en sentido horario la presión aumenta, en sentido antihorario se reduce. Finalizada la calibración, volver a conectar la alimentación a la bobina de modulación. La presión a la que se debe regular la potencia mínima de la caldera en modo sanitario no debe ser inferior a la indicada en las tablas (Apdo. 3.17) dependiendo del tipo de gas.

lania na Metan lub (LG) w przypadku zasilania na LPG;

- wybrać parametr typu gazu (P2) w przypadku zasilania gazem G110;
- wyregulować znamionową moc cieplną kotła;
- wyregulować minimalną moc cieplną kotła w fazie w.u.;
- wyregulować minimalną moc cieplną kotła w fazie c.o.;
- wyregulować (ewentualnie) maksymalną moc cieplną kotła w fazie c.o.;
- zapłombować urządzenia regulacji natężenia przepływu gazu (gdymy zostały zmienione);
- po przekształceniu, umieścić naklejkę obecną w zestawie przekształcenia w pobliżu tabliczki danych. Na tabliczce należy usunąć przy pomocy trwałego mazaka dane dotyczące starego rodzaju gazu.

Ustawienia muszą dotyczyć używanego gazu, według wskazówek zawartych w tabeli (Parag. 3.17).

3.5 KONTROLE DO PRZEPROWADZENIA PO ZMIANIE GAZU.

Po upewnieniu się, że zmiana została wykonana korzystając z dyszy o średnicy zaleconej do rodzaju używanego gazu i kalibrowanie przeprowadzone przy ustalonym ciśnieniu, należy upewnić się, czy:

- nie dochodzi do cofania się płomienia do komory spalania;
- płomień palnika nie jest nadmiernie wysoki lub niski i czy jest stabilny (nie odrywa się od palnika);
- próbki ciśnienia używane do kalibracji są całkowicie zamknięte i czy nie ma wycieków gazu z obwodu.

N.B.: wszystkie czynności dotyczące regulacji kotła muszą zostać przeprowadzone przez wykwalifikowanego technika (np. z Serwisu Technicznego Immergas). Kalibrowanie palnika musi zostać przeprowadzone przy pomocy cieczowego manometru różniczkowego "U" lub cyfrowego, podłączonego do poboru ciśnienia wyjścia zaworu gazu (szcz. 4 Rys. 3-3), odnosząc się do wartości ciśnienia podanego w tabeli (Parag. 3.17) dla rodzaju gazu, do którego kocioł jest przystosowany.

3.6 EWENTUALNE REGULACJE.

- Regulacje cieplnej mocy znamionowej kotła.
 - Naciśnąć przycisk (+) regulacji temperatury w.u. (3 Rys. 2-1) aż do maksymalnej temperatury funkcjonowania.
 - Otworzyć zawór kurkowy c.w.u. aby uniknąć ingerencji modulacji.
 - Wyregulować na mosiężnej nakrętce (3 rys. 3-3) moc znamionową kotła, stosując się do wartości maksymalnego ciśnienia podanych w tabelach (parag. 3.17) w zależności od rodzaju gazu.
 - Kręcić zgodnie z ruchem wskazówek zegara, moc cieplna wzrasta, w kierunku przeciwnym - maleje.
- Regulacja minimalnej mocy cieplnej kotła w fazie w.u. (Rys. 3-3).

N.B.: do przeprowadzenia po wykonaniu kalibracji ciśnienia znamionowego.

Regulacji minimalnej mocy cieplnej w fazie w.u. dokonuje się poprzez nakrętkę (2) umieszczoną na zaworze gazu zachowując zablokowaną nakrętkę z mosiądzu (3);

- wyłączyć zasilanie cewki modulatoryjnej (wystarczy odłączyć podłączenie); kręcić zgodnie z ruchem wskazówek zegara ciśnienie wzrasta, odwrotnie - maleje. Po zakończeniu kalibracji, włączyć zasilanie cewki modulatoryjnej. Ustawiane ciśnienie minimalnej mocy kotła w fazie w.u., nie może być niższe od tego z tabel (Parag. 3.17) w zależności od rodzaju gazu.

G110 gaz ile besleme durumunda gaz tipi ile ilgili parametreyi (P2)' ye getiriniz;

- kombinin nominal termik gücünü ayarlayınız
- kombinin kullanım suyu aşamasında asgari termik gücünü ayarlayınız;
- kombinin kalorifer aşamasında asgari termik gücünü ayarlayınız;
- ısıtma aşamasında kombinin azami termik gücünü ayarlayınız (muhtemelen);
- gaz aktarım ayar düzeneğini mühürleyiniz (ayarlarda değişiklik yapılması halinde);
- dönüşüm işlemlerini tamamladıktan sonra, setle birlikte sunulan etiketi cihazın veri etiketinin yakınına yerleştiriniz. Bu yeni konulan etiket üzerinde daha önce kullanılan eski gaz türünün sabir bir kalemlle silinmesi gerekmektedir.

Bu ayarların kullanılacak olan yeni gaz türüne göre yapılması gerekmekte olup, bu işlemler için tabloda belirtilen uyarılara riayet edilmesi gerekmektedir (paragraf. 3.17).

3.5 GAZ DÖNÜŞÜMÜ SONRASINDA YAPILMASI GEREKEN KONTROLLER.

Kullanılacak olan gaz tipine uygun meme çapına uygun sağlıklı dönüşüm işlemlerinin yapıldığından emin olduktan sonra ve gerekli basınç kalibrasyon ayarlarını da yaptıktan sonra aşağıdaki kontrolleri yapınız:

- yanma haznesine alev erişiminin olmaması;
- boiler alevinin ne aşırı yüksek ne de aşırı alçak olmasını ve sabit olmasını (boylardan ayrı gibi görünmemeli);
- kalibrasyon için kullanılan basınç testerlerinin tamamen kapalı olmasını ve devreye gaz sızdırmamasını.

Not: kombi cihazlarının tüm ayar işlemlerinin yapılması için uzman bir teknisyene müracaat ediniz (örneğin Immergas Yetkili Teknik Servisine). Brülörün darasının "U" şeklinde veya dijital değişik bir manometre ile ölçülmesi, gaz sübap çıkışına yapılan basınca uygun tutacak takılması (bölüm 4 şekil 3-3) uygundur. Isıtıcı için uygun olan gaz türü tabloda (parag. 3.17) belirtilen basınç değerine uygun olmalıdır.

3.6 YAPILABİLECEK MUHTEMEL AYARLAR.

- Kombi cihazının nominal termik güç ayarı.
 - Kullanım suyu ısısının ayarı için azami çalışma ısı değerine kadar (+) düşmesine basınız (3 Şekil 2-1).
 - Sıcak kullanım suyu musluğu açarak modülasyon müdahalesine mani olunuz.
 - Gaz türüne göre tablolarda (parag. 3.17) belirtilen maksimum basınç değerlerine uyarak ısıtıcının nominal gücünü (3 şekil 3.3) somunlu piriñ vida ile ayarlayınız.
 - Saat istikametine çevirmek suretiyle termik güç yükseltilir, saatin aksi yönüne çevirmek suretiyle azalır.
- Kombi cihazının kullanım suyu fazında asgari termik güç ayarı (Şekil. 3-3).

Not : yalnızca nominal basınç kalibrasyonunu yaptıktan sonra işleme devam ediniz.

Kullanım suyu fazında asgari termik güç ayarı, piriñ somunu sabit tutarak (3) ve gaz valfinin üzerinde yer alan somun (2) üzerine müdahale edilerek yapılır;

- modülant bobine girişi kesiniz (bir fastonun çıkartılması yeterlidir); vidayı saat istikametine çevirmek suretiyle basınç yükseltilir, saatin aksi yönüne çevirmek suretiyle azalır. Kalibrasyon işlemi bittikten sonra modülant bobine girişi sağlayın. Sanitasyon esnasında kombinin minimum gücünün ayarlanacağı basınç, gaz tipine göre tabloda belirtilmiş olandan daha düşük olmamalıdır (paragraf 3.17).

plnění metanem nebo (LG) v případě plnění zkapalněným ropným plynem;

v případě napájení plynem G110 zvolit parametr typu plynu (P2);

- nastavit jmenovitý tepelný výkon kotle;
- nastavit minimální tepelný výkon kotle ve fázi ohřevu užitkové vody;
- nastavit minimální tepelný výkon kotle ve fázi vytápění;
- (případně) nastavit maximální tepelný výkon kotle ve fázi vytápění;
- zaplombovat regulační zařízení průtoku plynu (pokud by se měla nastavení změnit);
- po dokončení přestavby nalepte nálepku z přestavbové soupravy do blízkosti štítku s údaji. Na tomto štítku je nutné pomoci nesmazatelného fixu přeshkrtnout údaje týkající se původního typu plynu.

Tato nastavení se musí vztahovat k typu použitého plynu podle pokynů uvedených v tabulce (odst. 3.17).

3.5 KONTROLA, KTEROU JE TŘEBA PROVĚST PO PŘESTAVBĚ NA JINÝ TYP PLYNU.

Poté, co se ujistíte, že byla přestavba provedena pomocí trysek o průměru předepsaném pro použitý typ plynu, a že byla provedena kalibrace na stanovený tlak, je třeba zkontrolovat:

- zda nedochází k výbuchu plamene ve spalovací komoře;
- zda není plamen hořáku příliš vysoký nebo nízký a zda je stabilní (neodděluje se od hořáku);
- zda jsou zkoušečky tlaku použité při kalibraci dokonale uzavřeny a zda nedochází k únikům plynu z okruhu.

Poznámka: veškeré operace spojené se seřizováním kotlů musí být provedeny pověřeným technikem (např. ze servisního oddělení Immergas). Kalibrace hořáku se provádí pomocí rozdílového manometru typu „U“ nebo digitálního manometru připojeného k tlakové zásuvce umístěné u výstupu plynového ventilu (č. 4 Obr. 3-3), přičemž je třeba se řídit hodnotami tlaku uvedenými v tabulce (Odst. 3.17) pro typ plynu, na který je kotel přizpůsoben.

3.6 PŘÍPADNÉ REGULACE.

- Nastavení jmenovitého tepelného výkonu kotle.
- Stiskněte tlačítko (+) regulace teploty teplé užitkové vody (3 Obr. 2-1) do polohy maximální provozní teploty.
- Otevřete kohout teplé užitkové vody, abyste zabránili zásahu modulace.
- Na mosazné matici (3 Obr. 3-3) nastavte jmenovitý výkon kotle, přičemž se řídte hodnotami maximálního tlaku uvedenými v tabulkách (Odst. 3.17) podle typu plynu.
- Otáčením ve směru hodinových ručiček se tepelný výkon zvyšuje a otáčením proti směru hodinových ručiček se tepelný výkon snižuje.
- Seřízení minimálního tepelného výkonu kotle ve fázi ohřevu užitkové vody (Obr. 3-3).

Poznámka: K tomuto kroku přistupte až po dokončení nastavení jmenovitého tlaku.

Minimální tepelný výkon ve fázi ohřevu užitkové vody nastavíte pomocí matice (2) umístěné na plynovém ventilu a přidržením mosazné matice (3);

- přerušte napájení modulační cívký (stačí odpojit faston); otáčením šroubu ve směru hodinových ručiček se tlak zvyšuje a jeho otáčením v opačném směru se tlak snižuje. Po dokončení kalibrace obnovte napájení modulační cívký. Tlak, na který se nastaví minimální výkon kotle ve fázi ohřevu užitkové vody nesmí být nižší, než jsou hodnoty uvedené v tabulce (Odst. 3.17) podle typu plynu.

válással ki a gáztípusparamétert (P2) G110 gázellátás esetén;

- szabályozza a kazán névleges hőteljesítményét;
 - szabályozza a kazán minimális hőteljesítményét használati vízfázisban;
 - szabályozza a kazán minimális hőteljesítményét fűtési fázisban;
- szabályozza a kazán maximális fűtési teljesítményét (esetenként);
- le kell pecsételni a gázhozam beszabályozására szolgáló berendezést (amennyiben változtatnak a beállításon);
 - az átállítás végeztével fel kell ragasztani az átállítási szerelési csomagban található címkét az adattábla mellé. Az adattáblán letörölhetetlen filctollal olvashatatlaná kell tenni a régi gáztípusra utaló adatokat.

A beszabályozást a felhasznált gáztípusnak megfelelően, a táblázat szerint kell elvégezni. (3. 17 bekezdés).

3.5 A GÁZÁTÁLLÁS UTÁNI ELLENŐRZÉSEK.

Miután meggyőződünk arról, hogy az átálláshoz a gáztípusra előírt átmérőjű fűvóka került beszerelésre és a beállítás az előírt nyomáson történt, ellenőrizni kell:

- hogy, a láng nem terjed át a fogyasztási kamrára;
- hogy az égő lángja ne legyen túl magas, vagy alacsony és stabil legyen (ne távolodjék el az égőtől);
- hogy, a tárázásra használt nyomáspróbák tökéletesen be vannak zárva és a hálózatban nincs gázvesztettség.

Megj.: a kazán beszabályozási műveleteitkizűrólag megfelelő képzéssel rendelkező szakember (például az Immergas szakszervíz munkatársa) végezheti el. Az égő tárázását egy "U" , vagy digitális differenciálmérővel kell elvégezni, amely a gázszelpe kimenetelének nyomásjelzőjéhez (4. rész, 3-3 ábra) kapcsolódik, figyelve a táblázatban megadott nyomásértékre (3.17. bekezd.), amely arra a gáztípusra vonatkozik, amelyre a kazán be van állítva.

3.6 ESETENKÉNTI SZABÁLYOZÁSOK.

- A kazán névleges hőteljesítményének beállítása.
- Nyomja le a használati vízhőmérséklet szabályozó (+)gombot (3, 2-1 ábra), míg eléri a maximális működési hőmérsékletet.
- Nyisson ki egy használati vízcspot, hogy elkerülje a moduláció beavatkozását.
- Szabályozza a rézanyacsavarral (3, 3-3 ábra) a kazán névleges teljesítményt, figyeljen a táblázatokban jelenlévő nyomásértékekre (3.17 bekezdés) a gáztípus függvényében.
- Amennyiben az óramutató járásával megegyező irányba elfordítja, a nyomás fokozódik, ha pedig ezzel ellentétes irányba, akkor a nyomás csökken.
- A kazán minimális hőteljesítményének beállítása fűtési fázisban (3-3. ábra).

MEGJ.: kizárólag miután elvégezte a névleges nyomás tárázását.

Kezelje a (2) anyacsavart, amely a gázszelpe van és tartsa rögzítetten a (3) rézanyacsavart, ily módon szabályozható a minimális hőteljesítmény a fűtési fázisban;

- iktassa ki a moduláló cséve elektromos ellátását (ki kell egy faston-t húzni); amennyiben a csavart az óramutató járásával megegyező irányba fordítja el, a nyomás fokozódik, ha pedig ezzel ellentétes irányba, akkor a nyomás csökken. A tárázás befejeztével kapcsolja vissza a moduláló cséve elektromos ellátását. Az a nyomás, amelyre a kazán minimális hőteljesítményét beállítja a fűtési fázisban, nem lehet alacsonyabb a táblázatok értékeinél (3.17. bekezd.) a gáztípus függvényében.

установить между подключением газа и соплами специальные уплотнительный шайбы, входящие в комплект;

- подключить напряжение к агрегату;
- выбрать при помощи кнопочного пульта бойлера, параметр вида газа (P1) и затем выбрать (nG) если на бойлер поступает Метан или (LG) если на бойлер поступает СНГ;
- выбрать параметр вида газа (P2) если вид газового топлива G110;
- отрегулировать номинальную тепловую мощность бойлера;
- отрегулировать минимальную тепловую мощность на этапе ГВС;
- отрегулировать минимальную тепловую мощность на этапе отопления;
- отрегулировать (при необходимости) максимальную тепловую мощность на этапе отопления;
- запечатать устройство регулирования газового расхода (при изменении настройки);
- после того как была произведена модификация, установить самоклеющуюся этикетку, входящую в комплект рядом с заводской паспортной табличкой. С помощью несмывающегося фломастера на табличке необходимо удалить технические данные предыдущего типа газа.

Данные настройки должны относиться к используемому типу газа, следя указаниям таблиц (параг. 3.17).

3.5 НЕОБХОДИМЫЕ ПРОВЕРКИ, ПОСЛЕ ПЕРЕХОДА НА ДРУГОЙ ТИПА ГАЗА.

После того как модификация было произведена и были установлены сопла нужного диаметра для типа используемого газа, и было произведено тарирование на установленном давлении, необходимо проверить, что:

- отсутствуют порывы пламени в камере сгорания;
- пламя в горелке не слишком низкое и стабильное (не отходит от горелки);
- пробники давления, используемые для тарирования, полностью закрыты и отсутствует утечка газа в системе.

Примечание: все операции по настройке бойлера должны быть произведены квалифицированным персоналом (например, Авторизированной Сервисной Службой компании Immergas). Тарирование горелки должно быть произведено цифровым или "U" -образным дифференциальным манометром, который подключён к отводам газового давления, над герметичной камерой (парт. 4 Илл. 3-3), придерживаться давления, приведённого в таблице (параг. 3.17) для того вида газа, для которого предрасположен бойлер.

3.6 НЕОБХОДИМЫЕ НАСТРОЙКИ.

- Настройка номинальной термической мощности бойлера.
- Нажать кнопку (+) регулирования температуры ГВС (3 Илл. 2-1) до максимальной рабочей температуры.
- Открыть кран ГВС, во избежание операции модуляции.
- Настроить при помощи латунной гайки (3 Илл. 3-3) номинальную мощность бойлера, придерживаться значений максимального давления, указанных в таблицах (параг. 3.17) в зависимости от вида газа.
- Поворачивая по часовой стрелке, термическая мощность увеличивается, против часовой стрелки, уменьшается.
- Регулирование минимальной термической мощности бойлера на этапе ГВС (Илл. 3-3).

Примечание: приступать только после тарирования номинального давления.

Регулирование минимальной термической мощности на этапе подготовки ГВС, производится при помощи гайки (2), расположенной на газовом клапане, при этом поддерживать латунную гайку в заблокированном состоянии(3);

- отключить питание модулирующей катушки (достаточно отключить faston); поворачивая болт по часовой стрелке, давление увеличивается, против часовой стрелки уменьшается. По завершении

N.B.: para efectuar regulaciones en la válvula de gas es necesario retirar la caperuza de plástico (6), al finalizar las regulaciones volver a colocar la caperuza.

- Regulación de la potencia térmica mínima de la caldera en modo calefacción.

N.B.: realizarla sólo después de haber calibrado la presión mínima sanitaria.

La regulación de la potencia térmica mínima en modo calefacción se realiza modificando el parámetro (P5), aumentando el valor la presión aumenta, y reduciéndolo la presión disminuye.

- La presión a la que se debe regular la potencia térmica mínima de la caldera en modo calefacción no debe ser inferior a la indicada en las tablas (Apdo. 3.17).

3.7 PROGRAMACIÓN DE LA TARJETA ELECTRÓNICA.

La caldera Nike Star 24 3 E está preparada para programar algunos parámetros de funcionamiento. Modificando estos parámetros, según las siguientes explicaciones, será posible adaptar la caldera a requerimientos específicos.

Para acceder a la fase de programación (Fig. 2-1) hacer lo siguiente:

- presionar contemporáneamente por 15 segundos aproximadamente los pulsadores (1) y (2);
- seleccionar mediante los pulsadores (3) y (4) el parámetro que quiere modificar indicado en la siguiente tabla:

Lista de parámetros	Descripción
P0	Selección paneles solares
P1	Selección tipo de gas
P2	Selección gas especial G110
P3	Activación función antifugas
P4	Activación post-circulación sanitaria
P5	Potencia mínima de calefacción
P6	Potencia máxima de calefacción
P7	Temporizador de encendidos calefacción
P8	Temporizador rampa calefacción

- modificar el valor correspondiente consultando las tablas siguientes mediante los pulsadores (5) y (6);
- confirmar el valor programado presionando el pulsador de Reset (1) por 5 segundos aproximadamente; presionando contemporáneamente los pulsadores (3) + y (4) - de regulación de la temperatura sanitaria se anula la operación.

N.B.: la operación se anula automáticamente después de un periodo de tiempo sin tocar ningún pulsador.

N.B.: aby dokonać regulacji na zaworze gazu należy usunąć plastikowy kapturek (6), po zakończeniu - zamontować go.

- Regulację minimalnej mocy cieplnej kotła w fazie ogrzewania.

N.B.: do przeprowadzenia po wykonaniu kalibracji minimalnego ciśnienia w.u.

Regulacji minimalnej mocy cieplnej w fazie ogrzewania dokonuje się zmieniając parametr (P5), zwiększając wartość - ciśnienie wzrasta, zmniejszając ciśnienie - maleje.

- Ustawiane ciśnienie minimalnej mocy cieplnej kotła w fazie c.o., nie może być niższe od tego z tabel (parag. 3.17).

3.7 PROGRAMOWANIE KARTY ELEKTRONICZNEJ.

Kocioł Nike Star 24 3 E przystosowany jest do ewentualnego programowania niektórych parametrów funkcjonowania. Zmieniając te parametry jak opisano poniżej możliwe będzie dostosowanie kotła do własnych wymagań.

Aby uzyskać dostęp do fazy programowania (Rys. 2-1) należy postąpić w następujący sposób:

- nacisnąć jednocześnie na ok 15 sekund przyciski (1) i (2);
- wybrać przyciskami (3) i (4) parametr, który zamierza się zmienić wskazany w poniższej tabeli:

Lista parametrów	Opis
P0	Wybór paneli słonecznych
P1	Wybór rodzaju gazu
P2	Wybór specjalnego gazu G110
P3	Aktywacja funkcji przeciw- przeciekaniu
P4	Uaktywnienie po-cyrkulacyjne w.u.
P5	Moc minimalnego ogrzewania
P6	Moc maksymalnego ogrzewania
P7	Zegar czasowy uruchamiania kotła
P8	Zegar czasowy rampy ogrzewania

- zmienić odpowiednią wartość przyciskami (5) i (6) konsultując następujące tabele;
- potwierdzić ustawioną wartość przyciskiem Reset (1) przez ok.5 sekund; wciskając jednocześnie przyciski (3) + i (4) - regulacji temperatury w.u.anuluje się czynność.

N.B.: po pewnym czasie bez dotknięcia żadnego przycisku czynność anuluje się automatycznie.

Not: gaz valfi üzerinde ayar yapabilmek için plastik tapayı (6) çıkartmak gerekir, ayar işlemlerinin hitamında tapayı tekrar yerine takınız.

- Kombi cihazının kalorifer fazında asgari termik güç ayarı.

Not: yalnızca kullanım suyu asgari basınç kalibrasyonunu yaptıktan sonra işleme devam ediniz.

Kalorifer fazında asgari termik güç ayarının yapılması parametrenin (P5) değiştirilmesi suretiyle yapılır, değer yükseltince basınç artar, düşürülünce ise basınç azalır.

- ısıtma aşamasında kombinin minimum termik gücünün ayarlanacağı basınç tabloda verilmiş olandan daha düşük olmamalıdır (Paragraf 3.17).

3.7 ELEKTRONİK KARTIN PROGRAMLANMASI.

"Nike Star 24 3 E" kombi bazı çalışma parametrelerinin programlanabilmesi için donanımına haizdir. Bu parametreleri belirtilen işlemler vasıtasıyla değiştirmek suretiyle kombiyi özel gereksinimleriniz için ayarlamak mümkün olacaktır.

Programlama aşamasına erişim için (Şekil 2-1) aşağıdaki şekilde işlem yapmak gerekmektedir:

- (1) ve (2) numaralı düğmelere yaklaşık 15 saniye süreyle eşzamanlı olarak basınız ;
- (3) ve (4) numaralı düğmelerle aşağıdaki tabloda yer alan değerlere göre değişiklik yapmak istenen parametreyi seçiniz :

Parametreler listesi	Tanım
P0	Güneş paneli seçimi
P1	Gaz türü seçimi
P2	G110 özel tür gaz seçimi
P3	Sızıntı önleyici işlevin devreye sokulması
P4	Kullanım suyu geriden devridaimin devreye sokulması
P5	Asgari ısıtma gücü
P6	Azami ısıtma gücü
P7	Isıtma ateşlemeleri temporizatörü
P8	Isıtma rampa temporizatörü.

- Aşağıdaki tabloda belirtilen değerler çerçevesinde arzulanan değeri (5) ve (6) numaralı düğmeler vasıtasıyla değiştiriniz;

- Yaklaşık 5 saniye süreyle (1) numaralı Reset düğmesine basarak suretiyle ayarı yapılan değeri onaylayınız; (3) + ve (4) - düğmelerine eşzamanlı basılması suretiyle kullanım suyu ısı ayar işlemi iptal olunur.

Not: Belli bir süre sonra, herhangi bir düğmeye basılmamasıyla, işlem otomatik olarak iptal olur.

Poznámka: při seřizování plynového ventilu je třeba sejmout umělohmotnou čepičku (6) a po dokončení seřizování čepičku znovu nasadit zpět na původní místo.

- Nastavení minimálního tepelného výkonu kotle ve fázi vytápění.

Poznámka: K tomuto kroku přistupte až po dokončení nastavení minimálního tlaku ohřevu užitkové vody.

Regulace minimálního tepelného výkonu ve fázi ohřevu se dosáhne změnou parametru (P5); zvýšením hodnoty se tlak zvyšuje a jejím snížením tlak klesá.

- Tlak, na který se nastaví minimální tepelný výkon kotle ve fázi vytápění, nesmí být nižší, než jsou hodnoty uvedené v tabulce (Odst. 3.17).

3.7 PROGRAMOVÁNÍ ELEKTRONICKÉ KARTY.

Kotel Nike Star 24 3 E je uzpůsoben k případnému programování některých provozních parametrů. Úpravou těchto parametrů podle níže uvedených pokynů bude možné přizpůsobit kotel vlastním potřebám.

K programovací fázi (Obr. 2-1) je třeba přistoupit následujícím způsobem:

- stisknete současně na zhruba 15 sekund tlačítka (1) a (2);
- pomocí tlačítek (3) a (4) zvolte parametr, který chcete změnit uvedený v následující tabulce:

Seznam parametrů	Popis
P0	Volba solárních panelů
P1	Volba typu plynu
P2	Volba plynu speciálním G110
P3	Aktivace funkce proti propouštění
P4	Aktivace následné cirkulace užitkového okruhu
P5	Minimální topný výkon
P6	Maximální topný výkon
P7	Časovač zapínání vytápění
P8	Časování topné křivky

- upravte odpovídající hodnotu podle následujících tabulek pomocí tlačítek (5) a (6);
- potvrďte nastavenou hodnotu stiskem tlačítka Reset (1) na zhruba 5 vteřin; současným stiskem tlačítek (3) + (4) – regulace teploty ohřevu užitkové vody se operace zruší.

Poznámka: po určité době nečinnosti, po které jsou tlačítka ponechána v klidu, se operace zruší.

MEGJ.: a gázszelep szabályozásakor el kell a (6) műanyagcsapotkát távolítani, a beállítások végeztével tegye vissza a sapkát.

- A kazán minimális hőteljesítményének beállítása fűtési fázisban.

MEGJ.: kizárólag miután elvégezte a használati hálózat minimális nyomásának tárazását.

A kazán minimális hőteljesítményének beállításakor a fűtési fázisban a (P5) paramétert kell módosítani, amennyiben ezt növeli, a nyomás is fokozódik, amennyiben csökkenti, a nyomás süllyed.

- az a nyomás, amelyre a kazán minimális hőteljesítményét beállítja a fűtési fázisban, nem lehet alacsonyabb a táblázatok értékeinél (3.17. bekezd).

3.7 AZ ELEKTRONIKUS KÁRTYA PROGRAMÁLÁSA.

A Nike Star 24 3 E kazán úgy lett gyárilag kialakítva, hogy lehetőség van egyes működési paraméterek programozására. Amennyiben a következőkben leírt módon módosítja ezeket a paramétereket, a kazánt egyéni igényeihez igazíthatja.

A programációs fázishoz (2-1 ábra) a következő módon lehet hozzáférni:

- egymással egyidőben nyomja le az (1) és (2) gombokat körülbelül 15 másodpercig;
- (3) és (4) gombok lenyomásával válassza ki azt a paramétert, amelyet a következő táblázatban jelzettek szerint módosítani szeretne:

Paraméterek felsorolása	Leírás
P0	Napelemek kiválasztása
P1	Gáztípus kiválasztása
P2	Használati vízhálózat útókeringése
P3	Sorképződés megátolésának működtetése
P4	Használati hálózat útókeringésének működtetése
P5	Fűtés minimális teljesítménye
P6	Fűtés maximális teljesítménye
P7	Fűtés bekapcsolásainak időzítője
P8	Fűtési rámpa időzítése

- (5) és (6) gombok segítségével módosítsa az értéket a következő táblázatban jelenlevő értékeknek megfelelően;
- a Reset (1) gomb, körülbelül 5 másodpercig tartó lenyomásával erősítse meg a beállított értéket; (3) + e (4) használati vízhőmérsékletet beállító gombok egyidejű lenyomásával pedig a műveletet vissza lehet vonni.

MEGJ.: egy bizonyos idő eltelte után a művelet visszavonására kerül sor anélkül, hogy bármely gombot meg kellene nyomnia.

тарирования подключить электропитание к модулирующей катушке. Давление, на котором регулируется минимальная мощность бойлера на этапе ГВС, не должна быть ниже значения, указанного в таблице (Параг. 3.17) в зависимости от вида газа.

Примечание: для проведения настройки газового клапана, снять пластиковую заглушку (6), по окончании настройки установить заглушку на место.

- Регулирование минимальной термической мощности бойлера на этапе отопления.

Примечание: приступать только после тарирования минимального сантехнического давления.

Настройка минимальной термической мощности на этапе отопления, получается при модификации параметра (P5), при увеличении значения давление увеличивается, при уменьшении, давление понижается.

- давление, на котором регулируется минимальная термическая мощность бойлера на этапе отопления, не должна быть ниже значения, указанного в таблице (параг. 3.17).

3.7 ПРОГРАММИРОВАНИЕ ЭЛЕКТРОННОГО БЛОКА.

На бойлере Nike Star 24 3 E возможно произвести программирование некоторых рабочих параметров. Изменяя эти параметры согласно нижеприведённым указаниям, можно настроить бойлер согласно собственным нуждам.

Для доступа к режиму программирование (Илл. 2-1) необходимо действовать следующим образом:

- одновременно нажать на 15 секунд кнопки (1) и (2);
- выбрать при помощи кнопок (3) и (4) параметр, который необходимо изменить, указанный в следующей таблице:

Список параметров	Описание
P0	Выбор солнечных панелей
P1	Выбор вида газа
P2	Выбор специального газа G110
P3	Активизация функции противоутечки
P4	Активизация пост циркуляции ГВС
P5	Минимальная мощность отопления
P6	Максимальная мощность отопления
P7	Таймер включения отопления
P8	Таймер рампы отопления

- изменить соответствующее значение при помощи следующих таблиц посредством кнопок (5) и (6);
- подтвердить установленное значение при помощи кнопки Reset (Сброс)(1) приблизительно на 5 секунд; при одновременном нажатии кнопок (3) + и (4) - регулирования температуры ГВС и отменяется операция.

Примечание: после определённого периода времени, когда не затрагивается никакая из кнопок, операция автоматически отменяется.

Selección paneles solares. La programación de esta función sirve para configurar la caldera de manera que funcione utilizando los paneles solares. Programando el parámetro P0 en modo **on** "solar", el quemador se apaga según la regulación de la temperatura sanitaria. En modo **oF** el quemador se apaga cuando alcanza el valor máximo.

N.B.: con un kit válvula solar se aconseja programar el parámetro P0 en modo **on** "solar" (correlato).

Selección paneles solares	
Rango de valores programables	Parámetro
on "solar" - oF (Configuración de serie)	P0

Selección tipo de gas. Seleccionando esta función la caldera se ajusta para poder funcionar con los gases GLP o Metano.

Selección tipo de gas	
Rango de valores programables	Parámetro
LG (GPL) o nG (Metano) (Configuración de serie)	P1

Gas ciudad G110 - Gas manufacturado. Seleccionando esta función la caldera se ajusta para poder funcionar con los gases de la primera familia.

Gas ciudad G110 - Gas manufacturado (gases de la primera familia)	
Rango de valores programables	Parámetro
on "solar" - oF (Configuración de serie)	P2

Función antifugas. Esta función reduce la temperatura de calefacción a 57°C, en caso que sea detectada una circulación sanitaria en modo calefacción.

Activación función antifugas	
Rango de valores programables	Parámetro
on (Configuración de serie) - oF	P3

Función postcirculación sanitaria. Con la función postcirculación activada, después de una extracción de agua caliente sanitaria, la bomba se mantiene encendida por 2,5 segundos en modo invierno y 1,5 segundos en modo verano para reducir la formación de cal.

Activación postcirculación sanitaria	
Rango de valores programables	Parámetro
on (Configuración de serie) - oF	P4

Wybór paneli słonecznych. Ustawienie tej funkcji służy do ustawienia kotła aby mógł pracować przy użyciu paneli słonecznych. Ustawiając parametr P0 w trybie **on** "słoneczny" wyłączenie palnika współzależne jest z regulacją temperatury w.u. W trybie **oF** wyłączenie palnika ma miejsce przy najwyższej wartości.

N.B.: w połączeniu z zestawem zaworu słonecznego zaleca się ustawienie parametru P0 w trybie **on** "słoneczny" (współzależny).

Wybór paneli słonecznych	
Zakres ustawialnych wartości	Parametr
on "słoneczny" - oF (Ustawienie seryjne)	P0

Wybór rodzaju gazu Ustawienie tej funkcji służy do ustawienia kotła aby mógł pracować przy użyciu gazu LPG lub Metanu.

Wybór rodzaju gazu	
Zakres ustawialnych wartości	Parametr
LG (LPG) lub nG (Metan) (Ustawienie seryjne)	P1

Gaz G110 - Gaz miejski. Ustawienie tej funkcji służy do ustawienia kotła aby mógł pracować przy użyciu gazu pierwszej grupy.

Gaz G110 - Gaz miejski (gaz pierwszej grupy)	
Zakres ustawialnych wartości	Parametr
on - oF (Ustawienie seryjne)	P2

Funkcja zapobiegania przeciekom. Ta funkcja redukuje temperaturę ogrzewania do 57°C w przypadku, gdyby wykryto obieg w.u. w trybie c.o.

Uaktywnienie funkcji zapobiegania przeciekom	
Zakres ustawialnych wartości	Parametr
on (Ustawienie seryjne) - oF	P3

Funkcja postcyrkulacji w.u. Dzięki funkcji postcyrkulacji, aktywnej po pobraniu c.w.u. zachowana zostaje włączona pompa na 2,5 sek. w fazie zima i 1,5 w fazie lato, aby ograniczyć tworzenie się osadów wapiennych.

Uaktywnienie po-cyrkulacyjne w.u	
Zakres ustawialnych wartości	Parametr
on (Ustawienie seryjne) - oF	P4

Güneş paneli seçimi. Bu işlevin seçilmesi suretiyle kombin güneş panelleri ile çalışmasına olanak sağlayacak ayar temin edilir. "Güneş" **ON** modunda PO parametresinin ayarlanması suretiyle boylerin sönmesi kullanım suyu ısısının ayarına bağlıdır. **OF** modunda boylerin sönmesi azami değerde meydana gelir.

Not : Güneş koruyucu bir valf seti ile kullanım durumunda "güneş" **ON** (bağlı) modunda PO parametresinin seçilmesi tavsiye olunur.

Güneş paneli seçimi	
Ayarlanabilir değerler aralığı	Parametre
on "Güneş" - oF (Seri ayar)	P0

Gaz türü seçimi. Bu işlevin seçilmesi suretiyle kombin LPG veyahut da Metan ile çalışmasına olanak sağlayacak ayar temin edilir.

Gaz türü seçimi	
Ayarlanabilir değerler aralığı	Parametre
LG (GPL) veyahut da nG (Metano) (Seri ayar)	P1

Gaz G110 - Gaz Cina. Bu işlevin seçilmesi suretiyle kombin birinci grup gazlarla çalışmasına olanak sağlayacak ayar temin edilir.

Gaz G110 - Gaz Cina (birinci grup gaz)	
Ayarlanabilir değerler aralığı	Parametre
on - oF (Seri ayar)	P2

Sızıntı önleyici işlev. Bu işlev, kullanım suyunun kalorifer modunda devridaimini tespit ettiği vakit kalorifer ısısını 57°C dereceye indirir.

Sızıntı önleyici işlevin devreye sokulması	
Ayarlanabilir değerler aralığı	Parametre
on (Seri ayar) - oF	P3

Kullanım suyu sonradan devridaim işlevi. Sıcak kullanım suyu alınmasını müteakiben pompa kış modunda 2,5 saniye ve yaz modunda da 1,5 saniye süreyle devreye girmek suretiyle kireçlenmeyi en aza indirmek için müdahalede bulunur.

Kullanım suyu geriden devridaimin devreye sokulması	
Ayarlanabilir değerler aralığı	Parametre
on (Seri ayar) - oF	P4

Volba solárních panelů. Nastavení této funkce slouží k nastavení kotle tak, aby mohl fungovat spolu se solárními panely. Nastavením parametru P0 do režimu **on** "solární" se vypnutí hořáku vztahuje k nastavení teploty ohřevu užitkové vody. V režimu **oF** dojde k vypnutí hořáku při maximální hodnotě.

Poznámka: ve spojení se soupravou solárního ventilu se doporučuje nastavit parametr P0 do režimu **on** "solární" (korelovaný).

Volba solárních panelů	
Rozsah nastavitelných hodnot	Parametr
on "solární" - oF (sériové nastavení)	P0

Volba typu plynu. Nastavení této funkce slouží k regulaci kotle tak, aby mohl fungovat s plynem LPG nebo Metanem.

Volba typu plynu	
Rozsah nastavitelných hodnot	Parametr
LG (LPG) nebo nG (Metan) (sériové nastavení)	P1

Plyn G110 – Plyn Cina. Nastavení této funkce slouží k regulaci kotle tak, aby mohl fungovat s plyny první skupiny.

Plyn G110 – Plyn Cina (plyn první skupiny)	
Rozsah nastavitelných hodnot	Parametr
on - oF (sériové nastavení)	P2

Funkce proti propouštění. Tato funkce snižuje teplotu vytápění na 57° v případě, kdy dojde k cirkulaci užitkové vody v režimu vytápění.

Aktivace funkce proti propouštění	
Rozsah nastavitelných hodnot	Parametr
on (sériové nastavení) - oF	P3

Funkce následné cirkulace užitkové vody. V případě aktivace funkce následné cirkulace po odběru teplé užitkové vody bude čerpadlo zapnuto na dobu 2,5 sekundy v režimu zima a 1,5 sekundy v režimu léto, čímž se omezuje tvorba vodního kamene.

Aktivace následné cirkulace užitkového okruhu	
Rozsah nastavitelných hodnot	Parametr
on (sériové nastavení) - oF	P4

Napelemek kiválasztása. Ennek a funkciónak beállítása arra szolgál, hogy a kazánt be lehessen állítani arra, hogy napelemmel működjék. A P0 paraméter **on** "napelem" modalitásba helyezve az égő kikapcsolása összefügg a használati víz hőmérsékletének beállításával. **oF** modalításban az égő a maximális érték elérésekor kapcsol ki.

Megj.: a napelem készlethez való készlet társításához ajánlott a P0 paramétert **on** „napelem” (társított) modalitásba beállítani.

Napelemek kiválasztása	
Beállítható értékek skálája	Paraméter
on (Sorozatbeállítás) - oF	P0

Gáztípus kiválasztása. Ennek a funkciónak beállítása a kazán szabályozására szolgál, hogy GPL vagy Metán gázokkal működhessen.

Gáztípus kiválasztása	
Beállítható értékek skálája	Paraméter
LG (GPL), vagy nG (Metán) (Sorozatbeállítás).	P1

G110 gáz – Kína gáz. Ennek a funkciónak beállítása a kazán szabályozására szolgál, hogy első csoporthoz tartozó gázokkal működhessen.

G110 gáz – Kína gáz (első csoport)	
Beállítható értékek skálája	Paraméter
on (Sorozatbeállítás) - oF	P2

Sorképződés megakadályozása. Amennyiben ez a funkció aktív, 57°C-ra csökkenti a fűtési hőmérsékletet, amikor fűtési módban került sor a használati hálózat szolgáltatására.

Sorképződés megakadályozásának működtetése	
Beállítható értékek skálája	Paraméter
on (Sorozatbeállítás) - oF	P3

Használati hálózat útókeresésének működtetése. A használati hálózat útókeresésének működtetésével a szivattyú 2,5 másodpercig bekapcsolva marad téli fázisban és 1,5 másodpercig nyári fázisban használati víz szolgáltatás után, a mézskólerakódások elkerülése végett.

Használati hálózat útókeresésének működtetése	
Beállítható értékek skálája	Paraméter
on (Sorozatbeállítás) - oF	P4

Выбор солнечных панелей. Установка настоящей функции служит для настройки бойлера для работы с использованием солнечных панелей. Устанавливая параметр P0 в режиме **on** "солнечный" выключение горелки связано с настройкой регулирования температурой ГВС. В режиме **oF**, выключение горелки происходит на максимальном значении.

Примечание: вместе с комплектом клапана солнечного клапана, рекомендуется установить параметр P0 в режиме **on** "солнечный" (связанный).

Выбор солнечных панелей	
Диапазон устанавливаемых значений	Параметр
on "солнечный" - oF (Серийная настройка)	P0

Выбор вида газа. Установка настоящей функции служит для настройки бойлера для работы с газом СНГ или Метаном.

Выбор вида газа	
Диапазон устанавливаемых значений	Параметр
LG (GPL) или nG (Метан) (Серийная настройка)	P1

Газ G110 - Промышленный газ. Установка настоящей функции служит для настройки бойлера для работы с газами первого разряда.

Газ G110 - Промышленный газ (газ первого разряда)	
Диапазон устанавливаемых значений	Параметр
on - oF (Серийная настройка)	P2

Функция против утечки. Настоящая функция уменьшает температура отопления до 57°C если считается циркуляция ГВС в режиме отопления.

Активизация функции противоутечки	
Диапазон устанавливаемых значений	Параметр
on (Серийная настройка) - oF	P3

Функция сантехнической постциркуляции. С функцией постциркуляции, после забора ГВС, насос поддерживается во включенном состоянии на 2,5 секунд в режиме "зима", и на 1,5 секунд в режиме "лето", для уменьшения формирования накипи.

Активизация пост циркуляции ГВС	
Диапазон устанавливаемых значений	Параметр
on (Серийная настройка) - oF	P4

Potencia de calefacción. La caldera Nike Star 24 3 E dispone de modulación electrónica que permite adaptar las potencialidades de la caldera a las reales necesidades térmicas de la vivienda. Por lo tanto, la caldera normalmente trabaja con un campo de presiones de gas que varía desde la potencia mínima a la potencia máxima de calefacción en función de la carga térmica de la instalación.

N.B.: la caldera Nike Star 24 3 E ha sido producida y calibrada en modo calefacción con la potencia nominal. Se necesitan 10 minutos aproximadamente para alcanzar la potencia nominal de calefacción, que puede ser modificada seleccionando el parámetro (P6).

N.B.: la selección de los parámetros de "Potencia mínima de calefacción" y "Potencia máxima de calefacción", en el momento que es requerida calefacción, permite el encendido de la caldera y la alimentación del modulador con corrientes iguales al respectivo valor programado.

Potencia mínima de calefacción	
Rango de valores programables	Parámetro
de 0 % I _{max} . a 63 % I _{max} .	P5

Potencia máxima de calefacción	
Rango de valores programables	Parámetro
de 0 % I _{max} . a 99 % I _{max} . (Configuración de serie)	P6

Programación de la temporización. La caldera dispone de un temporizador electrónico que impide que el quemador sea encendido demasiado frecuentemente en fase de calefacción. La caldera se entrega de serie con el temporizador regulado a 3 minutos.

Temporizador de encendidos calefacción	
Rango de valores programables	Parámetro
de 1 a 10 1 = 30 segundos 2 = 2 minutos 3 = 3 minutos (Configuración de serie)	P7

Temporización rampa calefacción. La caldera efectúa una rampa de encendido de aproximadamente 10 minutos para, desde la potencia mínima, llegar a la potencia nominal de calefacción.

Temporizador rampa calefacción	
Rango de valores programables	Parámetro
de 1 a 10 1 = 30 segundos 2 = 2 minutos 10 = 10 minutos (Configuración de serie)	P8

Moc ogrzewania. Kocioł Nike Star 24 3 E wyposażony jest w modulację elektroniczną, która dostosowuje możliwości kotła do faktycznego zapotrzebowania ciepłego miejsca zamieszkania. Dlatego też kocioł pracuje normalnie na polu zmiennym ciśnienia gazu mieszczącym się między mocą minimalną i mocą maksymalną ogrzewania w funkcji ładunku ciepłego instalacji.

N.B.: kocioł Nike Star 24 3 E jest wyprodukowany i wykalibrowany w fazie ogrzewania na mocy znamionowej. Potrzeba około 10 minut aby dojść do mocy znamionowej ogrzewania możliwej do zmiany wybierając parametr (P6).

N.B.: Wybór parametrów "Moc minimalnego ogrzewania" i "Moc maksymalnego ogrzewania", w obecności żądania c.o., pozwala na włączenie kotła i zasilanie modulatora prądem odpowiadającym odpowiedniej ustawionej wartości.

Moc minimalnego ogrzewania	
Zakres ustawialnych wartości	Parametr
od 0 % I _{max} . do 63 % I _{max} .	P5

Moc maksymalnego ogrzewania	
Zakres ustawialnych wartości	Parametr
od 0 % I _{max} . do 99 % I _{max} . (Ustawienie seryjne)	P6

Ustawienie zegara czasowego. Kocioł wyposażony jest w elektroniczny zegar czasowy, który zapobiega zbyt częstym włączeniom palnika w fazie c.o. Kocioł jest wyposażony seryjnie w zegar czasowy ustawiony na 3 minuty.

Zegar czasowy uruchamiania kotła	
Zakres ustawialnych wartości	Parametr
od 1 do 10 1 = 30 sekund 2 = 2 minuty 3 = 3 minut (Ustawienie seryjne)	P7

Zegar czasowy rampy ogrzewania Kocioł wykonuje rampę włączenia na ok.10 minut aby przejść z mocy najniższej (minimalnej) do mocy znamionowej ogrzewania.

Zegar czasowy rampy ogrzewania	
Zakres ustawialnych wartości	Parametr
od 1 do 10 1 = 30 sekund 2 = 2 minuty 10 = 10 minut (Ustawienie seryjne)	P8

Isıtma gücü. Nike Star 24 3 E elektronik modülasyon sistemi bulunmakta olup, bu sayede de kombinin evin gerçek ısı taleplerine cevap verebilecek güç üretmesi sağlanabilmektedir. Bu suretle kombi aşgari güç ile azami güç arasında tesisatın termik yüküne göre değişken gaz basınçlarında ısıtma işlevini yerine getirerek normal işlevini yürütür.

Not : Nike Star 24 3 E kombi çalışma esnasında nominal değerde ısıtma için üretilerek, kalibre edilmiştir. Parametre (P6) üzerinde müdahale ederek değiştirilebilecek olan nominal kalorifer gücüne ulaşabilmesi için yaklaşık 10 dakika geçmesi gerekmektedir.

Not : "Aşgari ısıtma gücü" ve "Azami ısıtma gücü" parametrelerinin, ısı talebi olması durumunda seçilmesi kombinin devreye girmesine ve modülasyonun ayarlanan değer ilgili değere eşit akımla çalışmasına olanak sağlar.

Aşgari ısıtma gücü	
Ayarlanabilir değerler aralığı	Parametre
0 % I _{max} . dan 63 % I _{max} . a kadar.	P5

Azami ısıtma gücü	
Ayarlanabilir değerler aralığı	Parametre
0 % I _{max} . dan 99 % I _{max} . a kadar (Seri ayar)	P6

Temporizatörün ayarı. Kombi cihazı, ısıtma aşamasında kombinin sık ateşleme yapmasını engellemek amacıyla elektronik temporizatörle donatılmıştır. Kombi cihazı seri olarak 3 dakikaya ayarlı temporizatörle birlikte sunulmaktadır.

Isınma ateşlemeleri temporizatörü	
Ayarlanabilir değerler aralığı	Parametre
1 den 10 a kadar 1 = 30 saniye 2 = 2 dakika. 3 = 3 saniye (Seri ayar)	P7

Isınma rampa temporizasyonu. Kombi, aşgari güçten nominal ısıtma gücüne geçmek için yaklaşık 10 dakikalık bir ateşleme rampası oluşturur.

Isınma rampa temporizatörü	
Ayarlanabilir değerler aralığı	Parametre
1 den 10 a kadar 1 = 30 saniye 2 = 2 dakika. 10 = 10 saniye (Seri ayar)	P8

Topný výkon. Kotel Nike Star 24 3 E je vybaven elektronickou modulací, která přizpůsobí výkon kotle skutečným tepelným požadavkům bytových prostor. Kotel tedy pracuje v proměnlivém rozsahu tlaku plynu od minimálního a maximálního topného výkonu podle tepelného zatížení zařízení.

Poznámka: Kotel Nike Star 24 3 E je vyroben a nastaven ve fázi vytápění na jmenovitý výkon. Bude ale potřeba 10 minut k dosažení jmenovitého výkonu vytápění upravitelného volbou parametru (P6).

POZNÁMKA: volba parametrů „Minimální topný výkon“ a „Maximální topný výkon“ v případě požadavku na vytápění umožňuje zapnout kotel a napájení modulatoru proudem shodným s příslušnou nastavenou hodnotou.

Minimální topný výkon	
Rozsah nastavitelných hodnot	Parameter
od 0 % I _{max} . po 63 % I _{max} .	P5

Maximální topný výkon	
Rozsah nastavitelných hodnot	Parameter
od 0 % I _{max} . po 99 % I _{max} . (Sériové nastavení)	P6

Nastavení časového spínání. Kotel je vybaven elektronickým časovačem, který zabráňuje příliš častému zapalování hořáku ve fázi vytápění. Kotel je sériově dodáván s časovačem nastaveným na 3 minuty.

Časovač zapínání vytápění	
Rozsah nastavitelných hodnot	Parameter
od 1 do 10 1 = 30 sekund 2 = 2 minuty 3 = 3 minuty (Sériové nastavení)	P7

Časová křivka vytápění. Kotel opíše topnou křivku přibližně za 10 minut, kdy se z minimálního výkonu dostane na jmenovitý topný výkon.

Časování topné křivky	
Rozsah nastavitelných hodnot	Parameter
od 1 do 10 1 = 30 sekund 2 = 2 minuty 10 = 10 minut (Sériové nastavení)	P8

Fűtési teljesítmény. Az Nike Star 24 3 E elektromos modulálással rendelkezik, amely a kazán teljesítményét alkalmazza a lakás hőigényére. Tehát, a kazán szokványosan működik a berendezés hőterhelésének függvényében, a minimális és a maximális teljesítmény között válakoztatható gáznyomási értékeken.

MEGJ.: az Nike Star 24 3 E névleges fűtési teljesítményen készült és tárazódott. Am körülbelül 10 percnek el kell telnie, hogy el lehessen érni a (P6) paraméter kiválasztásával módosítható névleges fűtési teljesítményig.

MEGJ.: a "Minimális fűtési teljesítmény" és "Fűtés maximális teljesítménye" paraméterek kiválasztása, fűtés kérések engedélyezi a kazán bekapcsolását és a modulator ellátását a beállított értékkel egyenlő árammal.

Fűtés minimális teljesítménye	
Beállítható értékek skálája	Parameter
0 % I _{max} .-tól 63 % I _{max} .-ig	P5

Fűtés maximális teljesítménye	
Beállítható értékek skálája	Parameter
0 % I _{max} .-tól 99 % I _{max} .-ig (Sorozatbeállítás)	P6

Az időzítés beállítása. A kazán rendelkezik azzal az elektromos időzítővel, amely az égőnek a fűtési fázisban való gyakori bekapcsolódását akadályozza meg. A kazán gyárilag el van látva a három percre beállítható időzítővel.

Fűtés bekapcsolásainak időzítője	
Beállítható értékek skálája	Parameter
1 től 10 -ig 1 = 30 másodperc 2 = 2 perc 3 = 3 perc (Sorozatbeállítás)	P7

Fűtési rámpa időzítése. A kazán körülbelül 10 perces bekapcsolási rámpát alkalmaz, hogy a fűtés minimális teljesítményéről a névleges fűtési teljesítményre jusson.

Fűtési rámpa időzítése	
Beállítható értékek skálája	Parameter
1 től 10 -ig 1 = 30 másodperc 2 = 2 perc 10 = 10 perc (Sorozatbeállítás)	P8

Мощность отопления. Бойлер Nike Star 24 3 E оснащён электронным модулированием, который настраивает мощность бойлера, для эффективного термического запроса помещения. Следовательно, обычно бойлер функционирует в изменяемом диапазоне газового давления, от минимальной до максимальной мощности отопления в зависимости от термической нагрузки установки.

Примечание: бойлер Eolo Star 24 3 E произведена и тарированы на этапе отопления на номинальную мощность. Для достижения номинальной мощности отопления необходимо около 10 минут, значение изменяется параметром (P6).

Примечание: выбор параметров "Минимальная мощность отопления" и "Максимальная мощность отопления", при запросе отопления, позволяет включение бойлера и питание модулятора током равным соответствующему установленному значению.

Минимальная мощность отопления	
Диапазон устанавливаемых значений	Parameter
от 0 % I _{max} . до 63 % I _{max} .	P5

Максимальная мощность отопления	
Диапазон устанавливаемых значений	Parameter
от 0 % I _{max} . до 99 % I _{max} . (Серийная настройка)	P6

Настройка таймера. Бойлер оснащён электронным реле времени, который предотвращает частое зажигание горелки, на фазе отопления. Бойлер оснащается таймером, настроенным на 3 минуты.

Таймер включения отопления	
Диапазон устанавливаемых значений	Parameter
от 1 до 10 1 = 30 секунд 2 = 2 минуты 3 = 3 минуты (Серийная настройка)	P7

Таймер рампы отопления. Бойлер производит кривую зажигания около 10 минут, для того, чтобы перейти от минимальной до номинальной мощности отопления.

Таймер рампы отопления	
Диапазон устанавливаемых значений	Parameter
от 1 до 10 1 = 30 секунд 2 = 2 минуты 10 = 10 минуты (Серийная настройка)	P8

3.8 FUNCIÓN DE ENCENDIDO LENTO AUTOMÁTICO CON SUMINISTRO POR RAMPA TEMPORIZADA.

La tarjeta electrónica en fase de encendido realiza una rampa creciente de suministro de gas (con valores de presión que varían según el tipo de gas seleccionado) con una duración preestablecida. De esta forma no es necesario efectuar calibraciones ni puestas a punto de la fase de encendido de adecuación a las distintas condiciones de funcionamiento.

3.9 FUNCIÓN "LIMPIA CHIMENEA".

Al activar esta función, la caldera alcanza la potencia máxima de calefacción por 15 minutos. En dicha situación, todas las regulaciones están excluidas y queda activo solo el termostato de seguridad de temperatura y el termostato límite. Para activar la función "limpia chimenea", debe presionarse el pulsador de Reset por al menos 10 segundos con la caldera en Stand-by (espera), su activación está señalada mediante el parpadeo de los símbolos (8 y 11 Fig. 2-1). Esta función permite que el técnico pueda controlar los parámetros de combustión. Finalizados los controles, desactivar la función apagando y volviendo a encender la caldera.

3.10 TEMPORIZACIÓN DE CALEFACCIÓN.

La caldera Nike Star 24 3 E dispone de un temporizador electrónico que impide que el quemador sea encendido demasiado frecuentemente en fase de calefacción. La caldera se entrega de serie con el temporizador regulado a 3 minutos. Para programar la temporización con otros valores, siga las instrucciones para la programación de parámetros, seleccionando el parámetro (P7) y programándolo con uno de los valores indicados en la tabla correspondiente.

3.11 FUNCIÓN ANTI-BLOQUEO BOMBA.

Con funcionamiento en modo "verano" (☀) la caldera dispone de una función que hace arrancar la bomba al menos 1 vez cada 24 horas, por 30 segundos, para reducir el riesgo de bloqueo de la bomba por prolongada inactividad.

Con funcionamiento en modo "invierno" (❄) la caldera dispone de una función que hace arrancar la bomba al menos 1 vez cada 3 horas, por 30 segundos.

3.12 FUNCIÓN ANTIFUGAS CIRCUITO SANITARIO.

Esta función reduce la temperatura de calefacción a 57°C, en caso que sea detectada una circulación sanitaria en modo calefacción. Se puede excluir esta función seleccionando el parámetro (P3).

3.13 FUNCIÓN ANTIHIELO RADIADORES.

Si el agua de retorno de la instalación está a una temperatura inferior a 4°C, la caldera se pone en funcionamiento hasta que alcanza los 42°C.

3.14 AUTOCONTROL PERIÓDICO TARJETA ELECTRÓNICA.

Durante el funcionamiento en modo calefacción o con la caldera en stand-by, la función se activa a las 18 horas del último control / alimentación caldera. En funcionamiento en modo sanitario el autocontrol se efectúa 10 minutos después de finalizar el servicio en curso, y dura unos 10 segundos.

N.B.: durante el autocontrol la caldera permanece inactiva, indicaciones inclusive.

3.8 FUNKCJA AUTOMATYCZNA POWOLNEGO WŁĄCZANIA ZE WZRZASTAJĄCYM DOSTARCZANIEM USTAWIONYM W CZASIE.

Karta elektroniczna w fazie włączenia wykonuje rampę rosnącą dostarczania gazu (z wartościami ciśnienia, które zależą od rodzaju wybranego gazu) o wcześniejszej określonej długości. Pozwala to uniknąć czynności kalibrowania lub ustawiania fazy włączenia kotła w jakimkolwiek stanie eksploatacji.

3.9 FUNKCJA "KOMINIARZ".

Funkcja ta, jeśli uaktywniona, zmusza kocioł do maksymalnej mocy ogrzewania na 15 minut. W takim stanie wyłączone są wszystkie ustawienia i pozostaje aktywny wyłącznie termostat bezpieczeństwa temperatury i termostat graniczny. Aby uaktywnić funkcję "kominarz" należy przytrzymać przycisk Reset na przynajmniej 10 sekund z kotłem w Stand-by (oczekiwanie), jej uaktywnienie sygnalizowane jest poprzez miganie symboli (8 i 11 Rys. 2-1). Funkcja ta pozwoli technikowi na sprawdzenie parametrów spalania. Po zakończeniu kontroli zwołnij funkcję, wyłączając i ponownie włączając kocioł.

3.10 ZEGAR CZASOWY OGRZEWANIA.

Kocioł Nike Star 24 3 E wyposażony jest w elektroniczny zegar czasowy, który zapobiega zbyt częstym włączeniom palnika w fazie c.o Kocioł jest wyposażony seryjnie w zegar czasowy ustawiony na 3 minuty. Aby ustawić zegar na innych wartościach, postąpić zgodnie z instrukcjami dotyczącymi ustawienia parametrów wybierając parametr (P7) i ustawiając go na jednej ze wskazanych w odpowiedniej tabeli wartości.

3.11 FUNKCJA ZAPOBIEGAJĄCA BLOKADZIE POMPY.

W trybie pracy "lato" (☀) kocioł wyposażony jest w funkcję, która uruchamia pompę przynajmniej 1 na 24 godziny na okres 30 sekund, aby zredukować ryzyko blokady pompy z powodu długiej nieaktywności.

W trybie pracy "zima" (❄) kocioł wyposażony jest w funkcję, która uruchamia pompę przynajmniej 1 na 3 godziny, na okres 30 sekund.

3.12 FUNKCJA ZAPOBIEGANIA PRZECIEKIEM OBWODU W.U.

Ta funkcja, jeśli aktywna, redukuje temperaturę ogrzewania do 57°C w przypadku, gdyby wykryto obieg w.u. w trybie c.o. Funkcję wyłącza się wybierając parametr (P3).

3.13 FUNKCJA MROZOCHRONNA KALORYFERÓW.

Jeśli woda powrotu do instalacji jest niższa niż 4°C, kocioł uruchamia się aż do osiągnięcia 42°C.

3.14 AUTOKONTROLA OKRESOWA KARTY ELEKTRONICZNEJ.

Podczas pracy w trybie ogrzewania lub gdy kocioł jest w stand-by funkcja uaktywnia się co 18 godzin od ostatniej kontroli / zasilania kotła. W razie funkcjonowania w trybie w.u. autokontrola uruchamia się w przeciagu 10 minut po zakończeniu pobierania w toku na okres ok.10 sekund.

N.B.: podczas autokontroli kocioł nie jest aktywny, włączając sygnalizacje.

3.8 TEMPORIZE RAMPALI ÇIKIŞLA YAVAŞ OTOMATİK ATEŞLEME İŞLEVI.

Elektronik kart ateşleme esnasında artış gösteren ve önceden belirlenmiş sürede bir rampa izler (basınç değerleri seçilen gaz türüne göredir). Bu suretle de kombinin ateşleme esnasında her türlü kullanım şartında ayar veyahut da sıfırlama gereksinimi ortadan kalkmış olur.

3.9 "BACA TEMİZLEME" İŞLEVI.

Bu işlev, devrede olması halinde, kombiyi 15 dakika süre ile azami ısıtma gücünde zorlar. Bu durumda tüm ayarlar devre dışı kalır ve yalnızca ısı üzerindeki emniyet termostati ile sınırlayıcı termostat işlevde kalırlar. baca temizleme işlevini devreye sokabilmek için reset düğmesinin, kombi stand-by durumdayken, asgari 10 saniye süreyle basılı tutulması gerekir, devreye girmiş olduğu sembollerini yanıp sönmeye vasıtasıyla görüntülenir (8 ve 11 şekil 2-1). Bu işlev sayesinde teknik elemanların yanma parametrelerini kontrol olanağı sağlanmaktadır. Kontrol işlemlerinin sona ermesini müteakiben kombiyi kapatınız ve tekrar açarak, çalıştırınız.

3.10 KALORİFER TEMPORİZASYONU.

"Nike Star 24 3 E" kombi cihazı, ısıtma aşamasında kombinin sık ateşleme yapmasını engellemek amacıyla elektronik temporizatörle donatılmıştır. Kombi cihazı seri olarak 3 dakikaya ayarlı temporizatörle birlikte sunulmaktadır. Temporizatörün diğer değerlere ayarlanabilmesi için parametre (P7) düğmesi ile parametre ayarları konusundaki talimatlara riayet etmek ve ilgili tabloda gösterilen bir değer girmek gerekir.

3.11 POMPA ARIZA GİDERME İŞLEVI.

"Yaz" (☀) konumunda kombi cihazı pompayı en azından 24 saatte 1 ve 30 saniye süreyle devreye sokmak suretiyle pompanın uzun süreli devre dışı kalmaktan ötürü arzaya geçmesine mani olan bir işlevle donatılmıştır.

"Kış" (❄) konumunda kombi cihazı pompayı en azından 3 saatte 1, 30 saniyesüreyle devreye sokan işlevle donatılmıştır.

3.12 KULLANIM SUYU SIZINTI ÖNLEYİCİ İŞLEV.

Bu işlevin devrede olması halinde, kullanım suyunun kalorifer modunda devridaimini tespit ettiği vakit kalorifer ısıtım 57°C dereceye indirir. İşlev, parametre (P3) seçimi ile devre dışı bırakılabilir.

3.13 TERMOSİFONLARI BUZLANMAYA KARŞI KORUMA İŞLEVI.

Tesisatta geri dönüş su ısısının 4°C dereceden daha düşük olması halinde kombi 42°C derece ısıya erişene kadar çalışır.

3.14 ELEKTRONİK KART PERİYODİK OTOKONTROL.

Kalorifer konumunda çalışma esnasında veyahut da kombi stand-by konumdayken işlev, kombinin son kontrolünden / beslenmesinden itibaren 18 saatte bir devreye girer. Kullanım suyu konumunda çalışması esnasında ise, su kullanımından 10 dakika sonra başlayan otokontrol yaklaşık 10 saniye sürer.

Not: Otokontrol esnasında kombi, bildirimler de dahil olmak üzere, aktivite dışı kalır.

3.8 FUNKCE POMALÉHO AUTOMATICKÉHO ZAPÁLENÍ S ČASOVANOU KŘIVKOU.

Elektronická karta ve fázi zapálení opíše stoupavou křivku vývinu plynu (s hodnotami tlaku závislými na typu zvoleného plynu) s předem definovaným trváním. To zabrání jakékoliv operaci spojené s kalibrováním nebo přípravou ve fázi zapalování kotle za jakýchkoliv podmínek užití.

3.9 FUNKCE „KOMINÍK“.

Tato funkce v případě aktivace přiměje kotel k maximálnímu topnému výkonu na dobu 15 minut. V tomto stavu jsou vyřazena veškerá nastavení a aktivní zůstává pouze bezpečnostní teplotní termostat a limitní termostat. Pro aktivaci funkce kominika je nutné podržet stisknuté tlačítko reset na dobu alespoň 10 sekund u kotle v pohotovostním režimu Stand-by (čekání), aktivace této funkce je signalizována BLIKÁNÍM symbolů (8 a 11 OBR. 2-1). Tato funkce umožňuje technikovi zkontrolovat parametry spalování. Po dokončení kontroly funkci deaktivujete vypnutím a opětným zapnutím kotle.

3.10 ČASOVÁNÍ VYTÁPĚNÍ.

Kotel Nike Star 24 3 E je vybaven elektronickým časovačem, který zabraňuje příliš častému zapalování hořáku ve fázi vytápění. Kotel je sériově dodáván s časovačem nastaveným na 3 minuty. Při nastavení časování na jiné hodnoty se řiďte pokyny pro nastavení parametrů volbou parametru (P7) a jeho nastavením na jednu z hodnot uvedených v příslušné tabulce.

3.11 FUNKCE CHRÁNÍCÍ PŘED ZABLOKOVÁNÍM ČERPADLA.

V provozním režimu „léto“ (☀️) je kotel vybaven funkcí, která spustí čerpadlo alespoň jednou za 24 hodiny na 30 sekund, aby se snížilo riziko zablokování čerpadla v důsledku dlouhé nečinnosti. V provozním režimu „zima“ (❄️) je kotel vybaven funkcí, která spustí čerpadlo alespoň jednou za tři hodiny na dobu 30 sekund.

3.12 FUNKCE PROTIV PROTAŽENÍ OKRUHU UŽITKOVÉ VODY.

Tato funkce v případě aktivace sníží teplotu vytápění na 57° v případě, kdy dojde k cirkulaci užitkové vody v režimu vytápění. Tato funkce je možné vyřadit volbou parametru (P3).

3.13 FUNKCE ZABRAŇUJÍCÍ ZAMRZNUTÍ TOPNÝCH TĚLES.

Pokud má vratná voda zařízení teplotu nižší než 4°C, uvede se kotel do provozu na dobu nezbytně nutnou pro dosažení 42°C.

3.14 PRAVIDELNÁ AUTOKONTROLA ELEKTRONICKÉ KARTY.

Při provozu v režimu vytápění nebo v případě, že je kotel v pohotovostním režimu se tato funkce aktivuje každých 18 hodin od poslední kontroly / napájení kotle. V případě provozu v režimu ohřevu užitkové vody se automatická kontrola spustí 10 minut po ukončení probíhajícího odběru na dobu zhruba 10 sekund.

Poznámka: při automatické kontrole je kotel neaktivní, včetně všech signalizací.

3.8 LASSÚ ÖNMŰKÖDŐ BEKAPCSOLÁSI FUNKCIÓ AZ IDŐZÍTETT RÁMPA HASZNÁLATÁVAL.

Az elektromos kártya a bekapcsolás fázisa alatt a gázellátás növekvő rámpáját alkalmazza (a kiválasztott gáztípusnak megfelelő nyomásértékeken), előre meghatározott időre. Így módon a kazán bekapcsolási fázisa alatt, bármely működési feltételek között kiiktatható bármely típusú tárázási, vagy javítási művelet elvégzésének lehetősége.

3.9 “KÉMÉNYSEPRŐ” ÜZEMMÓD.

Ez az üzemmód, amennyiben aktív, a kazánt a fűtésziválasztó által szabályozható teljesítménybe helyezi 15 percig. Ebben az állapotban ki van iktatva bármiféle szabályozás, csak a biztonsági termosztát és a határoló termosztát marad aktív. A kéményseprő üzemmód elindításához legalább 10 másodpercig lenyomva kell tartani a Reset gombot, miközben nem vételez HMV-t illetve nem indítja be a fűtést, beindulását a megfelelő jel jelzi (8 és 11, 2-1 ábra). Ez a funkció lehetővé teszi, hogy a szakember ellenőrizhesse az égési paramétereket. Az ellenőrzés végén a kazán ki- és bekapcsolásával lehet kikapcsolni ezt a kazán kikapcsolásával és újra bekapcsolásával.

3.10 A FŰTÉS IDŐZÍTÉSE.

Nike Star 24 3 E kazán rendelkezik azzal az elektromos időzítővel, amely az égőnek a fűtési fázisban való gyakori bekapcsolódását akadályozza meg. A kazán gyárilag el van látva a három percre beállítható időzítővel. Amennyiben az időzítőt ettől eltérő értékre szeretné beállítani, kövesse a paraméterek szabályozására vonatkozó útmutatásokat, válassza ki a (P7) paramétert és állítsa be az erre vonatkozó táblázatban megadott értékek egyikére..

3.11 A SZIVATTYÚ LETAPADÁSA ELLENI VÉDELEM.

A kazán “nyári” (☀️) működési módban egy olyan funkcióval rendelkezik, amely a szivattyút legalább egyszer 30 másodpercre elindítja minden 24 órában, hogy a szivattyú letapadásának veszélyét csökkentse egy hosszabb ideig való üzemen kívül helyezés esetén.

A kazán “téli” (❄️) működési módban egy olyan funkcióval rendelkezik, amely a szivattyút legalább egyszer 30 másodpercre elindítja minden 3 órában.

3.12 HASZNÁLATI HÁLÓZATBAN KELETKEZETT SORKAPCSOLÓDÁS KIiktATÁSA.

Amennyiben ez a funkció aktív, 57°C-ra csökkenti a fűtési hőmérsékletet, amikor fűtési módban került sor a használati hálózat szolgáltatására. A funkciót a (P3) paraméter kiválasztásával ki lehet iktatni.

3.13 A FŰTŐTESTEK FAGYVÉDELME.

Amennyiben a berendezésbe visszatérő víz hőmérséklete 4°C alá süllyed, begyűjt a kazán addig, amíg víz hőmérséklete el nem éri a 42°C-ot.

3.14 AZ ELEKTRONIKUS KÁRTYA ÖNELLENŐRZÉSE.

Fűtés üzemmódban, vagy készenlétben a funkció a kazán utolsó ellenőrzésétől /bekapcsolásától számított 18 óránként bekapcsol. Használati melegvíz üzemmódban az önellenőrzés a vízvétel végezte után 10 percen belül beindul, és körülbelül 10 mp-ig tart.

Megj.: az önellenőrzés alatt a kazán nem működik, a jelzéseket beleértve.

3.8 ФУНКЦИЯ МЕДЛЕННОГО АВТОМАТИЧЕСКОГО ВКЛЮЧЕНИЯ С ВЫВОДОМ ЗАДАННОЙ ПО ВРЕМЕНИ КРИВОЙ ЗАЖИГАНИЯ.

Электронный блок на этапе включения производит нарастающую кривую вывода газа (со значениями давления, которые, зависят от вида выбранного газа) на определенный период времени. Это предотвращает операции тарирования или настройке этапа включения бойлера в любых условиях использования.

3.9 ФУНКЦИЯ “ТРУБОЧИСТА”.

При включении данной функции, бойлер включается на максимальную мощность отопления на 15 минут. При данном режиме работы невозможно осуществить никакие настройки и остается включенным только предохранительный термостат температуры и ограничивающий термостат. Для установки функции “трубочиста”, необходимо держать нажатой кнопку Reset (Сброс) в течение не менее 10 секунд, когда бойлер находится в режиме Стэндабай (ожидание), включение данной функции, отображается миганием условных знаков (8 и 11 Иллю2-1). Эта функция позволяет технику проверить параметры горения. По окончании проверки, отключить данную функцию, выключая и повторно включая бойлер.

3.10 РАСПРЕДЕЛЕНИЕ ИНТЕРВАЛОВ ВРЕМЕНИ ОТОПЛЕНИЯ.

Бойлер Nike Star 24 3 E оснащён электронным реле времени, который предотвращает тесное зажигание горелки, на фазе отопления. Бойлер оснащается таймером, настроенным на 3 минуты. Для настройки временных интервалов других значений, следовать инструкциям для установки параметров, выбирая параметр (P7) и устанавливая по одному значения, указанные в настоящей таблице.

3.11 ФУНКЦИЯ АНТИБЛОКИРОВАНИЯ НАСОСА.

В режиме работы “лет” (☀️) бойлер оснащён функцией, который запускает насос не менее 1 раза каждые 24 часа на период, равный 30 секунд с целью уменьшения риска блокирования, из-за большого простоя. В режиме работы “зима” (❄️) бойлер оснащён функцией, запускающий насос 1 раз каждые 3 часа на 30 секунд.

3.12 ФУНКЦИЯ ПРОТИВ УТЕЧИ САНТЕХНИЧЕСКОЙ СИСТЕМЫ.

При активации настоящей функции, уменьшается температура отопления до 57° C, если считывается циркуляция ГВС в режиме отопления. Функция отключается при выборе параметра (P3).

3.13 ЗАЩИТА ОТ ЗАМЕРЗАНИЯ ТЕРМОСИФОНОВ.

Если температура возврата воды из отопительной системы ниже 4°C, бойлер запачкается до достижения 42°C.

3.14 ПЕРИОДИЧЕСКАЯ САМОПРОВЕРКА ЭЛЕКТРОННОГО БЛОКА.

Во время работы в режиме отопления или в режиме ожидания бойлера, каждые 18 часов после последней проверки/питания запускается настоящая функция. Если бойлер работает в режиме производства горячей воды, то самопроверка запускается через 10 минут после произведённого забора воды на 10 секунд.

Примечание: во время самопроверки бойлер находится в пассивном состоянии, включая сигнализации.

ES

PL

TR

CZ

HU

RU

Válvula GAS VK 4105 M (Fig. 3-3)

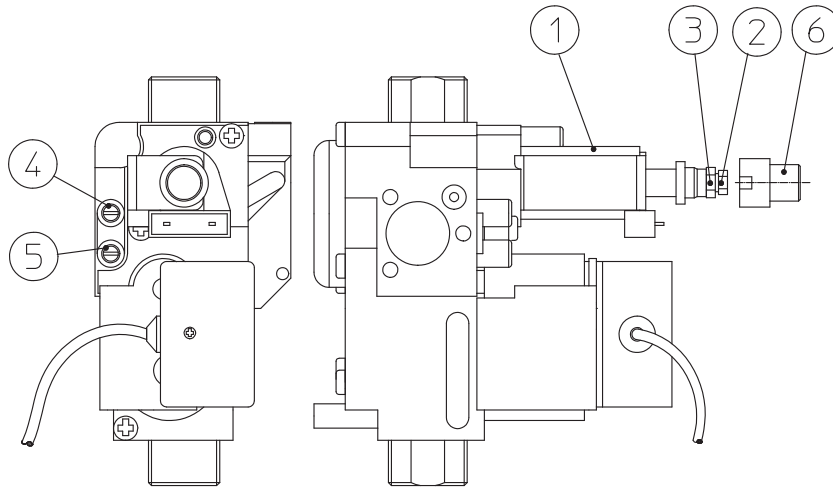
Zawór GAS VK 4105 M (Rys. 3-3)

Gaz valfı VK 4105 M (şekil . 3-3)

Plynový ventil GAS VK 4105 M (Obr. 3-3)

VK 4105 M gázszelep (3-3 ábra).

Газовый клапан VK 4105 M (Илл. 3-3)



3-3

Leyenda (Fig.3-3):

- 1 - Bobina
- 2 - Tornillo de regulación potencia mínima
- 3 - Tuerca de regulación potencia máxima
- 4 - Toma de presión de salida de la válvula del gas
- 5 - Toma de presión de entrada de la válvula del gas
- 6 - Caperuza de protección

Legenda (Obr. 3-3):

- 1 - Cívka
- 2 - Matice regulace minimálního výkonu
- 3 - Matice regulace maximálního výkonu
- 4 - Zásuvka výstupního tlaku plynového ventilu
- 5 - Zásuvka vstupního tlaku plynového ventilu
- 6 - Ochranný klobouček

Opis (Rys. 3-3):

- 1 - Cewka
- 2 - Nakrętka regulacji mocy minimalnej
- 3 - Nakrętka regulacji mocy maksymalnej
- 4 - Pobór ciśnienia - wyjście zaworu gazu
- 5 - Pobór ciśnienia - wejście zaworu gazu
- 6 - Kapturek ochronny

Jelmagyarázat: (3-3 ábra):

- 1 - Cséve
- 2 - Minimális teljesítményt szabályozó csavaranya
- 3 - Maximális teljesítményt szabályozó csavaranya
- 4 - Gázszelep kimeneteli nyomásjelző
- 5 - Gázszelep bemeneteli nyomásjelző
- 6 - Védősapka.

Açıklamalar (Şekil . 3-3):

- 1 - Bobin
- 2 - Aşgari güç ayar civatası
- 3 - Azami güç ayar civatası
- 4 - Gaz valf çıkış basınç tutuşu
- 5 - Gaz valf giriş basınç tutuşu
- 6 - Muhafaza tapası

Условные обозначения (Илл. 3-3):

- 1 - Катушка
- 2 - Гайка, регулирующая минимальную мощность
- 3 - Гайка, регулирующая максимальную мощность
- 4 - Точка замера давления на выходе газового клапана
- 5 - Точка замера давления на входе газового клапана
- 6 - Защитный колпачок

ES

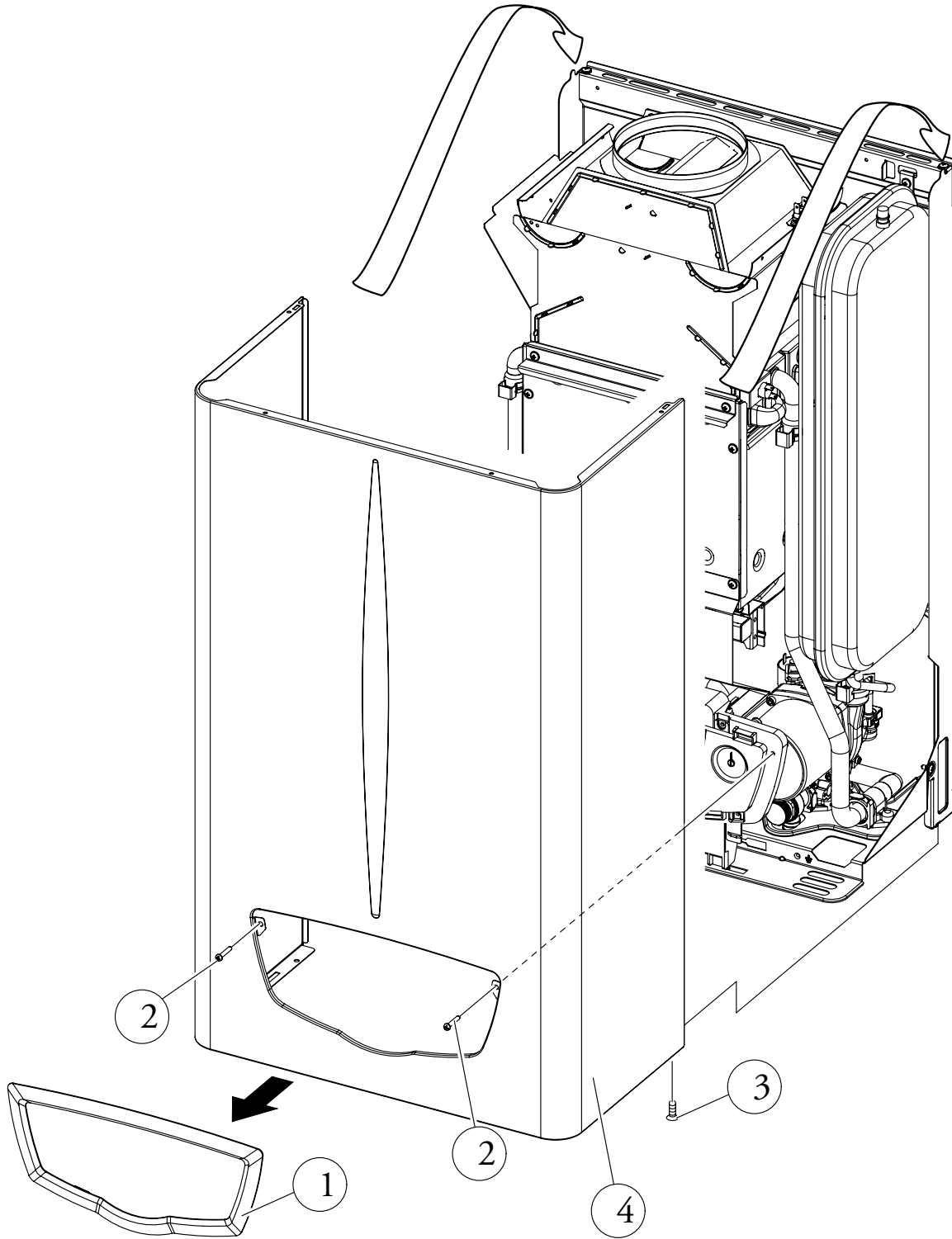
PL

TR

CZ

HU

RU



3-4

3.15 DESMONTAJE DEL REVESTIMIENTO (Fig 3-4).

Para un fácil mantenimiento de la caldera, se puede desmontar el revestimiento siguiendo estas simples instrucciones:

- Quitar el marco (1) sujetándolo de los bordes y tirarlo hacia sí como indicado por la flecha.
- Desenroscar los 2 tornillos frontales (2) y los 2 tornillos abajo (3) de fijación del revestimiento (4).
- Tirar hacia sí el revestimiento (4) y al mismo tiempo empujarlo hacia arriba para poderlo desenganchar de los ganchos superiores.

3.16 CONTROL Y MANTENIMIENTO ANUAL DEL APARATO.

Las siguientes operaciones de control y mantenimiento, deben ser realizadas al menos una vez al año.

- Limpiar el intercambiador lado humos.
- Limpiar el quemador principal.
- Controlar visualmente que en el dispositivo cortatiro-antiviento, no existan signos de deterioro o corrosión.
- Controlar la regularidad del encendido y del funcionamiento.
- Controlar la calibración del quemador para agua sanitaria y para calefacción.
- Controlar el funcionamiento regular de los dispositivos de mando y regulación del aparato y en particular:
 - el funcionamiento del interruptor general situado fuera de la caldera;
 - el funcionamiento del termostato de regulación de la instalación de calefacción;
 - el funcionamiento del termostato de regulación sanitaria.
- Controlar la estanqueidad de la instalación interna de acuerdo con lo dictado por las normativas.
- Comprobar el funcionamiento del dispositivo contra la falta de gas mediante control de llama de ionización; el tiempo de funcionamiento debe ser menor a los 10 segundos.
- Controlar visualmente que no existen pérdidas de agua y oxidaciones en las uniones.
- Controlar visualmente que la salida de las válvulas de seguridad del agua no estén obstruidas.
- Comprobar que la carga del vaso de expansión para calefacción, tras haber descargado la presión de la instalación hasta situarla a cero (señalada por el manómetro de la caldera), sea 1,0 bar.
- Comprobar que la presión estática de la instalación (en frío y tras haberla llenado abriendo el correspondiente grifo) se encuentre entre 1 y 1,2 bar.
- Controlar visualmente que los dispositivos de seguridad y de control no hayan sido manipulados y/o cortocircuitados, especialmente:
 - termostato de seguridad de la temperatura;
 - presostato agua;
 - termostato de control de descarga de humos.
- Comprobar la conservación y la integridad de la instalación eléctrica, especialmente:
 - los cables de alimentación eléctrica deben estar dentro de los pasacables;

los cables de alimentación eléctrica deben estar dentro de los pasacables

3.15 DEMONTAŻ OBUDOWY (Fig 3-4).

Dla ułatwienia konserwacji kotła można zdemontować obudowę postępując zgodnie z prostymi wskazówkami:

- Usunąć ramę (1) chwytając za krawędzie i ciągnąc do siebie jak wskazane strzałką.
- Odkręcić 2 śruby przednie (2) i dwie 2 śruby pod (3) mocowaniem obudowy (4).
- Ciągnąć obudowę do siebie (4) pchając ją w tym samym czasie do góry tak, aby móc ją ściągnąć z zaczepów górnych.

3.16 ROCZNA KONTROLA I KONSERWACJA URZĄDZENIA.

Przynajmniej raz w roku należy przeprowadzić następujące czynności kontroli i konserwacji.

- Wyczyścić wymiennik od strony spalin.
- Wyczyścić palnik główny.
- Sprawdzić wzrokowo w urządzeniu tłumik ciągu-antywiatr, czy nie ma śladów zużycia lub korozji.
- Sprawdzić regularność zapłonu i funkcjonowania.
- Sprawdzić właściwe wykalibrowanie palnika w fazie w.u. i c.o.
- Sprawdzić prawidłowe działanie urządzeń sterujących i regulacji urządzenia, a w szczególności:
 - działanie elektrycznego przełącznika głównego poza kotłem;
 - działanie termostatu regulacji instalacji;
 - działanie termostatu regulacji w.u.
- Sprawdzić szczelność instalacji wewnętrznej według wskazań zawartych w normie.
- Sprawdzić działanie urządzenia w przypadku braku gazu jonizacyjnej kontroli płomienia, czas działania musi być mniejszy niż 10 sekund.
- Sprawdzić wzrokowo brak przecieków wody i śladów rdzy z/na złączkach.
- Sprawdzić wzrokowo, czy spust zaworów bezpieczeństwa wody nie jest zatkany.
- Sprawdzić czy załadowanie zbiornika wyrównawczego ogrzewania, po odprowadzeniu ciśnienia instalacji ustawiając ją na zero (możliwy do odczytania na manometrze kotła) wynosi 1,0 bara.
- Sprawdzić, czy ciśnienie statyczne instalacji (gdzie instalacja jest zimna i po załadowaniu instalacji przy pomocy kurkowego zaworu napełniania) zawiera się między 1 i 1,2 bara.
- Sprawdzić wzrokowo, czy urządzenia bezpieczeństwa i sterownicze nie zostały naruszone i/lub nie doszło na nich do zwarcia a w szczególności:
 - termostat bezpieczeństwa temperatury;
 - presostat wody;
 - termostat kontroli odprowadzania dymu.
- Sprawdzić stan instalacji elektrycznej, a w szczególności:
 - przewody zasilania elektrycznego muszą znajdować się w przewodnicach kabli;
 - nie mogą być obecne ślady zanieczyszczeń lub przypaleń.

3.15 KAPAĞIN ÇIKARTILMASI (Sekil 3-4).

Kombi cihazının bakım işlemlerinin kolay bir şekilde yapılabilmesi için aşağıdaki basit talimatları uygulamak suretiyle cihaz kapağını sökebilirsiniz:

- Çerçeveyi (1), yanlarından tutarak ve ok ile gösterildiği gibi, kendinize çekerek çıkartınız.
- Ön tarafta yer alan 2 vidayı (2) ve alt kısımda bulunan 2 adet gövde (4) tespit vidasını (3) sökünüz.
- Kapağı (4) kendinize doğru çekiniz ve eşzamanlı olarak da yukarı istikamette itiniz ve bu suretle üst kancalardan kurtarınız.

3.16 CİHAZIN MANÜEL OLARAK KONTROL VE BAKIMI.

En azından senelik olmak suretiyle periyodik bakım işlemleri ile aşağıda belirtilen kontrol işlemlerinin yapılması gerekmektedir.

- Değiştirici duman haznesinin temizliği.
- Ana boylerin temizliği.
- Rüzgarlık veya baca şapkasındaki korozyon veya deformasyonu görsel olarak kontrol ediniz.
- Ateşleme ve işlevlerin sağlıklı yürütülmesinin kontrolü.
- Boylerin ısıtma ve kullanım suyu amaçlı çalışması esnasında doğru ayarlamalarının yapılmış olmasının kontrolü.
- Özellikle aşağıda belirtilen başta olmak üzere cihazın kumanda ve ayar aksamının sağlıklı çalışmasının kontrolü :
 - kombi dışında yer alan ana elektrik şalterinin çalışması;
 - Tesisat ayar termostatının müdahalesi;
 - Kullanım suyu ayar termostatının müdahalesi.
- standartlar doğrultusunda dahili tesisatın sızdırmazlığını kontrol ediniz.
- Gaz bulunmaması, iyonizasyonlu alev kontrol düzeneklerinin çalışmalarını kontrol ediniz, müdahale süresinin 10 saniyeden az olması gerekmektedir.
- Rakor ve bağlantılarda su kaçağı, sızıntısı ve paslanma olup olmadığını görsel olarak kontrol ediniz.
- Su tahliyesi güvenlik vanalarının tıkalı olup olmadıklarının görsel olarak kontrol ediniz.
- Genleşme tankının doluluğunun, tesisatın basıncı boşaltılarak sıfıra (kombi manometresi üzerinde görülebilir) getirilmesinden sonra, 1,0 bar olduğunun kontrolü .
- Tesisatın statik basıncının (tesisat soğuk vaziyetteyken ve tesisata musluk aracılığı ile su dolumu yapıldıktan sonra) 1 ile 1.2 bar arasında bir değerde olmasını kontrol ediniz.
- Emniyet ve kontrol düzeneklerinin, özellikle de aşağıdaki hususlar doğrultusunda, görsel olarak arızalı veyahut da kısa devrede olmasını kontrol ediniz :
 - ısı üzerinde emniyet termostatu;
 - Su presostatu ;
 - Duman boşaltma kontrol termostatu.
- özellikle aşağıdakiler olmak üzere, elektrik tesisatının sağlam ve tam olduğunu kontrol ediniz :
 - elektrik giriş kablolarının kablo yuvalarında olmaları gerekir;
 - kararma ve yanma izlerinin olmaması gerekir.

3.15 DEMONTÁŽ PLÁŠTĚ (Obr. 3-4).

Pro usnadnění údržby kotle je možné demontovat jeho plášť podle následujících jednoduchých pokynů:

- Sejměte rám (1) uchopením za okraje a jeho potažením směrem k sobě označeným šipkou.
- Odšroubujte 2 čelní šrouby (2) a 2 šrouby níže (3) upínající plášť (4).
- Potáhněte plášť (4) k sobě a zároveň ho tlačte směrem vzhůru tak, abyste ho vysunuli z horních háků.

3.16 ROČNÍ KONTROLA A ÚDRŽBA PŘÍSTROJE.

Nejméně jednou ročně je třeba provést následující kontrolní a údržbové kroky.

- Vyčistit boční výměník spalin.
- Vyčistit hlavní hořák.
- Podívat se a zkontrolovat, zda není digestoř spalin poškozená nebo zkorodovaná.
- Zkontrolovat pravidelnost zapalování a chodu.
- Ověřit správnost kalibrace hořáku v užitkové a topné fázi.
- Ověřit správný chod řídicích a seřizovacích prvků přístroje, především:
 - funkci hlavního elektrického spínače umístěného mimo kotel;
 - fungování regulačního termostatu systému;
 - fungování regulačního termostatu užitkového okruhu.
- Zkontrolovat těsnost vnitřního zařízení podle pokynů stanovených normou.
- Ověřit reakci zařízení na výpadek plynu a kontrolu plamene a ionizace, zkontrolovat, zda zařízení reaguje do 10 vteřin.
- Zrakem ověřit, zda nedochází ke ztrátě vody a oxidaci spojek.
- Zrakem ověřit, že výstup bezpečnostních vodo-vodních ventilů není zanesený.
- Ověřit, zda tlak v expanzní topné nádobě je po odlehčení tlaku systému snížením na nulu (viditelném na manometru kotle) 1,0 bar.
- Ověřit, že statický tlak v systému (za studena a po opětném napuštění systému plnicím kohoutkem) je mezi 1 a 1,2 baru.
- Zrakem zkontrolovat, zda bezpečnostní a kontrolní zařízení nejsou poškozena a/nebo zkratována, především:
 - bezpečnostní termostat proti přehřátí;
 - presostat vody;
 - termostat kontroly odvodu spalin.
- Ověřit stav a úplnost elektrického systému, především:
 - kabely elektrického napájení musí být uloženy v průchodkách;
 - nesmí na nich být stopy po spálení nebo začouzení.

3.15 KÖPENY LESZERELÉSE (3-4 ÁBRA).

A kazán megfelelő karbantartása végett le lehet teljesen a köpenyt szerelni követve ezeket az egyszerű utasításokat:

- vegye le a keretet (1), széleit megfogva húzza maga fele a nyíl jelzése szerint.
- csavarja ki a két előlő csavart (2) és a két alsó csavart (3), amelyek a köpenyt (4) rögzítik.
- Húzza a köpenyt (4) maga fele és ezzel egyidőben nyomja felfele, hogy kiakassza a felső akasztókról.

3.16 A BERENDEZÉS ÉVES ELLENŐRZÉSE ÉS KARBANTARTÁSA.

Rendszeresen, legalább évente a következő ellenőrzési és karbantartási műveleteket el kell végezni.

- Takarítsa meg a füstcső oldalának cserélőjét.
- Takarítsa meg a főégőt.
- Szemrevételezéssel ellenőrizze, hogy a füstcső nem sérült, vagy nem rozsdás.
- Ellenőrizze a bekapcsolás és a működés szabályosságát.
- Ellenőrizze az égő szabályos tárázását a használati és a fűtési fázisban.
- Ellenőrizze a vezérlő és szabályozó egységek szabályos működését a berendezésben, főként:
 - a kazánon kívül elhelyezkedő általános megszakító beavatkozását;
 - a berendezés termosztátjának szabályozó tevékenységét;
 - a használati hálózat termosztátjának szabályozó tevékenységét.
- Ellenőrizze a belső berendezés tartását az előírásoknak megfelelően.
- Ellenőrizze a ionizációs lángellenőrző gázkimaradást gátló távekenységét; a beavatkozás idejének 10 másodpercnel rövidebbnek kell lennie.
- Szemrevételezéssel ellenőrizze a vízvesztéség hiányát és, hogy a csatlakozásokon ne legyenek oxidációs lerakódások.
- Szemrevételezéssel ellenőrizze, hogy a biztonsági szelep vízkürrítője nincs eldugulva.
- Ellenőrizze, hogy a kiterjedési tartály 1,0 bar terhelésű, miután a berendezésben levő nyomást kiiktatta, nullára állítva azt (a kazán manométerén látható).
- Ellenőrizze, hogy a berendezés statikus nyomása (hideg berendezésben és, miután újra feltöltötte a berendezést az újrafeltöltő csap segítségével) 1 -1,2 bar között van.
- Szemrevételezéssel ellenőrizze, hogy a biztonsági egységek és ellenőrző egységek megfelelőképpen használatban, főként:
 - biztonsági termosztát a hőmérsékleten;
 - víznyomásmérő;
 - füstelvezető ellenőrző termosztát.
- Ellenőrizze a villanyberendezés épségét, főként:
 - az áramellátó vezetékeket a kábelvezetőbe kell behelyezni;
 - nem lehetnek rajtuk elfeketedések, vagy égések.

3.15 ДЕМОНТАЖ КОРПУСА (ИЛЛ 3-4).

Для упрощения технического обслуживания котла, возможно, демонтировать корпус, следя эти простым указаниям:

- Снять рамку (1), придерживаясь за края и притягивая к себе, как указано стрелкой.
- Отвинтить 2 передних болта (2) и нижние болты (3) крепления кожуха (4).
- Потянуть на себя защитный кожух (4) и одновременно толкнуть вверх, для снятия с верхних крючков.

3.16 ЕЖЕГОДНЫЙ КОНТРОЛЬ И ТЕХОБСЛУЖИВАНИЕ АГРЕГАТА.

Не реже одного раза в год следует выполнять следующие операции по техобслуживанию.

- Производить чистку теплообменника со стороны дымовых газов.
- Производить чистку главной горелки.
- Визуально проверить отсутствие повреждений или коррозии на противоветренном устройстве регулирования вытяжки.
- Проверять правильность включения и функционирования агрегата.
- Проверять правильность тарирования горелки в режимах подогрева сантехнической воды и воды в отопительной системе.
- Проверять правильность функционирования управляющих и регулирующих устройств агрегата, в частности:
 - срабатывание рубильника - переключателя, установленного за бойлером;
 - срабатывание термостата регулировки температуры воды в отопительной системе;
 - срабатывание термостата регулировки температуры ГВС.
- Проверить непроницаемость внутренней установки, согласно указанием нормативных требований.
- Проверить включение защитного устройства, против отсутствия газа проверки ионизированного пламени, затраченное на это время должно быть ниже 10 секунд.
- Визуально проверить отсутствие утечек воды и окисления на переходниках.
- Визуально проверить, не засорились ли сливные отверстия предохранительных клапанов.
- Проверить, что нагрузка расширительного бака, после разгрузки давления установки до нуля (значение считается с манометра бойлера), равно 1,0 бар.
- Проверять, чтобы статическое давление системы (при системе в холодном состоянии и после доливки воды в нее через кран заполнения) составляло от 1 до 1,2 бар.
- Визуально проверить, чтобы предохранительные и управляющие устройства не были короткозамкнуты и/или подвергнуты несанкционированным изменениям, в частности проверить:
 - предохранительный терmostat температуры;
 - реле давления воды;
 - реле давления, контролирующее вывод дыма.
- Проверять сохранность и целостность электрооборудования, в частности, следующее:
 - электрические провода должны проходить через специально предназначенные для этого кабельные каналы;
 - они не должны быть почерневшими или подгоревшими.

3.17 POTENCIA TÉRMICA VARIABLE.

N.B.: los caudales de gas se refieren al poder calorífico inferior a 15°C de temperatura y a 1013 mbar de presión. Las presiones del quemador se refieren a gas a 15°C de temperatura.

3.17 ZMIENNA MOC CIEPLNA.

N.B.: natężenia gazu odnoszą się do mocy cieplnej niższej od 15°C i do ciśnienia 1013 mbarów. Ciśnienia palnika odnoszą się do eksploatacji gazu przy temperaturze 15°C.

POTENCIA TÉRMICA	POTENCIA TÉRMICA		METANO (G20)			BUTANO (G30)			PROPANO (G31)		
			CAUDAL GAS QUEMADOR	PRES. INYECTORES QUEMADOR		CAUDAL GAS QUEMADOR	PRES. INYECTORES QUEMADOR		CAUDAL GAS QUEMADOR	PRES. INYECTORES QUEMADOR	
(kW)	(kcal/h)		(m³/h)	(mbar)	(mm H₂O)	(kg/h)	(mbar)	(mm H₂O)	(kg/h)	(mbar)	(mm H₂O)
23,6	20296	CALEFACCIÓN	2,74	14,00	142,8	2,05	28,00	285,5	2,01	35,60	363,0
23,0	19780		2,67	13,32	135,8	1,99	26,56	270,8	1,96	33,95	346,2
22,0	18920		2,55	12,22	124,6	1,91	24,26	247,4	1,87	31,29	319,1
21,0	18060		2,44	11,19	114,1	1,82	22,09	225,3	1,79	28,75	293,2
20,0	17200		2,32	10,21	104,1	1,73	20,05	204,4	1,71	26,32	268,4
19,0	16340		2,21	9,28	94,6	1,65	18,12	184,8	1,62	24,00	244,7
18,0	15480		2,10	8,40	85,7	1,57	16,31	166,3	1,54	21,78	222,1
17,0	14620		1,99	7,57	77,2	1,48	14,60	148,9	1,46	19,65	200,4
16,0	13760		1,87	6,79	69,3	1,40	13,00	132,6	1,38	17,61	179,6
15,0	12900		1,76	6,06	61,7	1,31	11,50	117,3	1,29	15,67	159,8
14,0	12040		1,65	5,36	54,7	1,23	10,10	103,0	1,21	13,81	140,8
13,0	11180		1,54	4,71	48,1	1,15	8,80	89,8	1,13	12,03	122,6
12,0	10320		1,43	4,11	41,9	1,06	7,60	77,5	1,05	10,33	105,3
11,0	9460		1,31	3,54	36,1	0,98	6,49	66,2	0,96	8,71	88,8
10,0	8600		1,20	3,02	30,8	0,90	5,47	55,8	0,88	7,17	73,1
9,5	8170		1,14	2,77	28,3	0,85	5,00	51,0	0,84	6,43	65,5
8,0	6880		0,97	2,10	21,4	0,73	3,73	38,0	0,71	4,31	44,0
7,0	6020	0,86	1,70	17,3	0,64	3,00	30,6	0,63	3,00	30,6	

MOC CIEPLNA	MOC CIEPLNA		GZ50			G27			G2.350			PROPAN (G31)		
			NATEJ. PRZEPLYWU GAZU PALNIKA	CIŚN. DYSZY PALNIKA		NATEJ. PRZEPLYWU GAZU PALNIKA	CIŚN. DYSZY PALNIKA		NATEJ. PRZEPLYWU GAZU PALNIKA	CIŚN. DYSZY PALNIKA		NATEJ. PRZEPLYWU GAZU PALNIKA	CIŚN. DYSZY PALNIKA	
(kW)	(kcal/h)		(m³/h)	(mbar)	(mm H₂O)	(m³/h)	(mbar)	(mm H₂O)	(m³/h)	(mbar)	(mm H₂O)	(kg/h)	(mbar)	(mm H₂O)
23,6	20296	OGRZEWANIE	2,74	14,00	142,8	3,34	12,60	128,5	3,81	8,40	85,7	2,01	35,60	363,0
23,0	19780		2,67	13,32	135,8	3,26	12,03	122,7	3,71	7,97	81,3	1,96	33,95	346,2
22,0	18920		2,55	12,22	124,6	3,12	11,11	113,3	3,55	7,30	74,4	1,87	31,29	319,1
21,0	18060		2,44	11,19	114,1	2,97	10,24	104,4	3,39	6,66	67,9	1,79	28,75	293,2
20,0	17200		2,32	10,21	104,1	2,83	9,40	95,9	3,23	6,06	61,8	1,71	26,32	268,4
19,0	16340		2,21	9,28	94,6	2,70	8,61	87,8	3,07	5,49	56,0	1,62	24,00	244,7
18,0	15480		2,10	8,40	85,7	2,56	7,85	80,1	2,91	4,96	50,6	1,54	21,78	222,1
17,0	14620		1,99	7,57	77,2	2,42	7,13	72,7	2,76	4,46	45,5	1,46	19,65	200,4
16,0	13760		1,87	6,79	69,3	2,28	6,44	65,6	2,60	3,99	40,7	1,38	17,61	179,6
15,0	12900		1,76	6,06	61,7	2,15	5,78	58,9	2,45	3,55	36,3	1,29	15,67	159,8
14,0	12040		1,65	5,36	54,7	2,01	5,15	52,6	2,29	3,15	32,1	1,21	13,81	140,8
13,0	11180		1,54	4,71	48,1	1,88	4,56	46,5	2,14	2,77	28,2	1,13	12,03	122,6
12,0	10320		1,43	4,11	41,9	1,74	3,99	40,7	1,98	2,42	24,7	1,05	10,33	105,3
11,0	9460		1,31	3,54	36,1	1,60	3,46	35,3	1,83	2,10	21,4	0,96	8,71	88,8
10,0	8600		1,20	3,02	30,8	1,46	2,95	30,1	1,67	1,81	18,4	0,88	7,17	73,1
9,5	8170		1,14	2,77	28,3	1,40	2,71	27,6	1,59	1,67	17,0	0,84	6,43	65,5
8,0	6880		0,97	2,10	21,4	1,19	2,02	20,6	1,35	1,31	13,3	0,71	4,31	44,0
7,0	6020	0,86	1,70	17,3	1,05	1,60	16,3	1,19	1,10	11,2	0,63	3,00	30,6	

3.17 DEĞİŞKEN TERMİK GÜÇ.

Not.: Gaz debisi 1013 bar basınca ve 15°C sıcaklıktan daha düşük kalorifik güce atıfta bulunmaktadır. Boylerde basınç değerleri için gazın 15°C derecede kullanımını referans alınmıştır.

3.17 VARIABILNÍ TEPELNÝ VÝKON.

Poznámka: Průtoky plynu se vztahují k výhřevnosti při teplotě nižší než 15°C a tlaku 1013 mbar. Hodnoty tlaku u hořáku jsou uvedeny ve vztahu k použití plynu při teplotě 15°C.

TERMİK GÜÇ	TERMİK GÜÇ		METAN GAZI (G20)			BUTAN GAZI (G30)		
			BOYLER GAZ DEBİSİ	BOYLER MEME BASINCI		BOYLER GAZ DEBİSİ	BOYLER MEME BASINCI	
				(m ³ /h)	(mbar)		(mm H ₂ O)	(kg/h)
(kW)	(kcal/h)							
23,6	20296	K A L O R İ F E R	2,74	14,00	142,8	2,05	28,00	285,5
23,0	19780		2,67	13,32	135,8	1,99	26,56	270,8
22,0	18920		2,55	12,22	124,6	1,91	24,26	247,4
21,0	18060		2,44	11,19	114,1	1,82	22,09	225,3
20,0	17200		2,32	10,21	104,1	1,73	20,05	204,4
19,0	16340		2,21	9,28	94,6	1,65	18,12	184,8
18,0	15480		2,10	8,40	85,7	1,57	16,31	166,3
17,0	14620		1,99	7,57	77,2	1,48	14,60	148,9
16,0	13760		1,87	6,79	69,3	1,40	13,00	132,6
15,0	12900		1,76	6,06	61,7	1,31	11,50	117,3
14,0	12040		1,65	5,36	54,7	1,23	10,10	103,0
13,0	11180		1,54	4,71	48,1	1,15	8,80	89,8
12,0	10320		1,43	4,11	41,9	1,06	7,60	77,5
11,0	9460		1,31	3,54	36,1	0,98	6,49	66,2
10,0	8600		1,20	3,02	30,8	0,90	5,47	55,8
9,5	8170		1,14	2,77	28,3	0,85	5,00	51,0
8,0	6880		0,97	2,10	21,4	0,73	3,73	38,0
7,0	6020	0,86	1,70	17,3	0,64	3,00	30,6	

TEPELNÝ VÝKON	TEPELNÝ VÝKON		METAN (G20)			BUTAN (G30)			PROPAN (G31)		
			PRŮTOK PLYNU HOŘÁKU	TLAK V TRYSKÁCH HOŘÁKU		PRŮTOK PLYNU HOŘÁKU	TLAK V TRYSKÁCH HOŘÁKU		PRŮTOK PLYNU HOŘÁKU	TLAK V TRYSKÁCH HOŘÁKU	
				(m ³ /h)	(mbar)		(mm H ₂ O)	(kg/h)		(mbar)	(mm H ₂ O)
(kW)	(kcal/h)										
23,6	20296	V Y T Ā P Ě N Í	2,74	14,00	142,8	2,05	28,00	285,5	2,01	35,60	363,0
23,0	19780		2,67	13,32	135,8	1,99	26,56	270,8	1,96	33,95	346,2
22,0	18920		2,55	12,22	124,6	1,91	24,26	247,4	1,87	31,29	319,1
21,0	18060		2,44	11,19	114,1	1,82	22,09	225,3	1,79	28,75	293,2
20,0	17200		2,32	10,21	104,1	1,73	20,05	204,4	1,71	26,32	268,4
19,0	16340		2,21	9,28	94,6	1,65	18,12	184,8	1,62	24,00	244,7
18,0	15480		2,10	8,40	85,7	1,57	16,31	166,3	1,54	21,78	222,1
17,0	14620		1,99	7,57	77,2	1,48	14,60	148,9	1,46	19,65	200,4
16,0	13760		1,87	6,79	69,3	1,40	13,00	132,6	1,38	17,61	179,6
15,0	12900		1,76	6,06	61,7	1,31	11,50	117,3	1,29	15,67	159,8
14,0	12040		1,65	5,36	54,7	1,23	10,10	103,0	1,21	13,81	140,8
13,0	11180		1,54	4,71	48,1	1,15	8,80	89,8	1,13	12,03	122,6
12,0	10320		1,43	4,11	41,9	1,06	7,60	77,5	1,05	10,33	105,3
11,0	9460		1,31	3,54	36,1	0,98	6,49	66,2	0,96	8,71	88,8
10,0	8600		1,20	3,02	30,8	0,90	5,47	55,8	0,88	7,17	73,1
9,5	8170		1,14	2,77	28,3	0,85	5,00	51,0	0,84	6,43	65,5
8,0	6880		0,97	2,10	21,4	0,73	3,73	38,0	0,71	4,31	44,0
7,0	6020	0,86	1,70	17,3	0,64	3,00	30,6	0,63	3,00	30,6	

3.17 VÁLTOZTATHATÓ HŐTELJESÍTMÉNY.

MEGJ.: a gázhozamok a legalacsonyabb fűtőértékű gázra vonatkoznak 15°C hőmérsékletnél, 1013 mbar légköri nyomáson. Az égőnél mért nyomásértékek 15°C hőmérsékletű gázra vonatkoznak.

3.17 ИЗМЕНЯЕМАЯ ТЕРМИЧЕСКАЯ МОЩНОСТЬ.

Примечание: Величины расхода газа приведены для минимальной тепловой мощности при температуре 15°C и давлении 1013 мбар. Величины давлений на горелке приведены для использования газа при температуре 15°C.

TERMIKUS TELJESÍTMÉNY	TERMIKUS TELJESÍTMÉNY		METÁN (G20)			BUTÁN (G30)			PROPÁN (G31)			G25.1		
			ÉGŐ GÁZHOZAMA	GÁZFUVÓKA NYOMÁSA		ÉGŐ GÁZHOZAMA	GÁZFUVÓKA NYOMÁSA		ÉGŐ GÁZHOZAMA	GÁZFUVÓKA NYOMÁSA		ÉGŐ GÁZHOZAMA	GÁZFUVÓKA NYOMÁSA	
(kW)	(kcal/h)	FÜTÉS	(m ³ /h)	(mbar)	(mm H ₂ O)	(kg/h)	(mbar)	(mm H ₂ O)	(kg/h)	(mbar)	(mm H ₂ O)	(m ³ /h)	(mbar)	(mm H ₂ O)
23,6	20296		2,74	14,00	142,8	2,05	28,00	285,5	2,01	35,60	363,0	3,19	13,00	132,6
23,0	19780		2,67	13,32	135,8	1,99	26,56	270,8	1,96	33,95	346,2	3,11	12,40	126,4
22,0	18920		2,55	12,22	124,6	1,91	24,26	247,4	1,87	31,29	319,1	2,97	11,43	116,5
21,0	18060		2,44	11,19	114,1	1,82	22,09	225,3	1,79	28,75	293,2	2,84	10,51	107,2
20,0	17200		2,32	10,21	104,1	1,73	20,05	204,4	1,71	26,32	268,4	2,70	9,63	98,3
19,0	16340		2,21	9,28	94,6	1,65	18,12	184,8	1,62	24,00	244,7	2,57	8,80	89,8
18,0	15480		2,10	8,40	85,7	1,57	16,31	166,3	1,54	21,78	222,1	2,44	8,01	81,7
17,0	14620		1,99	7,57	77,2	1,48	14,60	148,9	1,46	19,65	200,4	2,31	7,26	74,1
16,0	13760		1,87	6,79	69,3	1,40	13,00	132,6	1,38	17,61	179,6	2,18	6,55	66,8
15,0	12900		1,76	6,06	61,7	1,31	11,50	117,3	1,29	15,67	159,8	2,05	5,87	59,9
14,0	12040		1,65	5,36	54,7	1,23	10,10	103,0	1,21	13,81	140,8	1,92	5,23	53,4
13,0	11180		1,54	4,71	48,1	1,15	8,80	89,8	1,13	12,03	122,6	1,79	4,63	47,2
12,0	10320		1,43	4,11	41,9	1,06	7,60	77,5	1,05	10,33	105,3	1,66	4,06	41,4
11,0	9460		1,31	3,54	36,1	0,98	6,49	66,2	0,96	8,71	88,8	1,53	3,52	35,9
10,0	8600		1,20	3,02	30,8	0,90	5,47	55,8	0,88	7,17	73,1	1,40	3,02	30,8
9,5	8170		1,14	2,77	28,3	0,85	5,00	51,0	0,84	6,43	65,5	1,33	2,78	28,3
8,0	6880	Haszn.	0,97	2,10	21,4	0,73	3,73	38,0	0,71	4,31	44,0	1,13	2,11	21,5
7,0	6020		0,86	1,70	17,3	0,64	3,00	30,6	0,63	3,00	30,6	1,00	1,70	17,3

ТЕРМИЧЕСКАЯ МОЩНОСТЬ	ТЕРМИЧЕСКАЯ МОЩНОСТЬ		МЕТАН (G20)			БУТАН (G30)			ПРОПАН (G31)		
			РАСХОД ГАЗА НА ГОРЕЛКЕ	ДАВЛ. СОПЛА ГОРЕЛКИ		РАСХОД ГАЗА НА ГОРЕЛКЕ	ДАВЛ. СОПЛА ГОРЕЛКИ		РАСХОД ГАЗА НА ГОРЕЛКЕ	ДАВЛ. СОПЛА ГОРЕЛКИ	
(kW)	(kcal/h)	ОТ ПЛЕНИЕ	(m ³ /h)	(mbar)	(mm H ₂ O)	(kg/h)	(mbar)	(mm H ₂ O)	(kg/h)	(mbar)	(mm H ₂ O)
23,6	20296		2,74	14,00	142,8	2,05	28,00	285,5	2,01	35,60	363,0
23,0	19780		2,67	13,32	135,8	1,99	26,56	270,8	1,96	33,95	346,2
22,0	18920		2,55	12,22	124,6	1,91	24,26	247,4	1,87	31,29	319,1
21,0	18060		2,44	11,19	114,1	1,82	22,09	225,3	1,79	28,75	293,2
20,0	17200		2,32	10,21	104,1	1,73	20,05	204,4	1,71	26,32	268,4
19,0	16340		2,21	9,28	94,6	1,65	18,12	184,8	1,62	24,00	244,7
18,0	15480		2,10	8,40	85,7	1,57	16,31	166,3	1,54	21,78	222,1
17,0	14620		1,99	7,57	77,2	1,48	14,60	148,9	1,46	19,65	200,4
16,0	13760		1,87	6,79	69,3	1,40	13,00	132,6	1,38	17,61	179,6
15,0	12900		1,76	6,06	61,7	1,31	11,50	117,3	1,29	15,67	159,8
14,0	12040		1,65	5,36	54,7	1,23	10,10	103,0	1,21	13,81	140,8
13,0	11180		1,54	4,71	48,1	1,15	8,80	89,8	1,13	12,03	122,6
12,0	10320		1,43	4,11	41,9	1,06	7,60	77,5	1,05	10,33	105,3
11,0	9460		1,31	3,54	36,1	0,98	6,49	66,2	0,96	8,71	88,8
10,0	8600		1,20	3,02	30,8	0,90	5,47	55,8	0,88	7,17	73,1
9,5	8170		1,14	2,77	28,3	0,85	5,00	51,0	0,84	6,43	65,5
8,0	6880	ГВС	0,97	2,10	21,4	0,73	3,73	38,0	0,71	4,31	44,0
7,0	6020		0,86	1,70	17,3	0,64	3,00	30,6	0,63	3,00	30,6

3.18 DATOS TÉCNICOS.

3.18 DANE TECHNICZNE.

Caudal térmico nominal	Znamionowe natężenie przepływu ciepłego	kW (kcal/h)	25,9 (22279)
Caudal térmico mínimo	Minimalne natężenie przepływu ciepłego	kW (kcal/h)	8,1 (6968)
Potencia térmica nominal (útil)	Znamionowa moc cieplna (użytkowa)	kW (kcal/h)	23,6 (20296)
Potencia térmica mínima (útil)	Minimalna moc cieplna (użytkowa)	kW (kcal/h)	7,0 (6020)
Rendimiento térmico útil a potencia nominal	Użytkowa wydajność cieplna przy mocy znamionowej	%	91,1
Rendimiento térmico útil al 30% de la potencia nominal	Użytkowa moc cieplna przy załadowaniu 30% mocy znamionowej	%	90,3
Pérdida de calor en el revestimiento con quemador On/Off	Utrata ciepła z obudowy z palnikiem On/Off	%	2,1 / 1,05
Pérdida de calor en la chimenea con quemador On/Off	Utrata ciepła z komina z palnikiem On/Off	%	6,8 / 0,47
Presión máx. de ejercicio en circuito de calefacción	Ciśnienie max. pracy obwodu ogrzewania	bar	3
Temperatura máx. de trabajo en circuito de calefacción	Temperatura max. pracy obwodu ogrzewania	°C	90
Temperatura regulable de calefacción	Temperatura ustawialna ogrzewania	°C	35 - 80
Vaso de expansión de la instalación (volumen total)	Zbiornik wyrównawczy instalacji objętość całkowita	l	4,2
Precarga vaso de expansión	Załadownie wstępne zbiornika wyrównawczego	bar	1
Contenido de agua del generador	Zawartość wody generatora	l	0,7
Columna de agua disponible (caudal 1000/h)	Dostępna wysokość ciśnienia o natężeniu przepływu 1000/h	kPa (m H ₂ O)	37,8 (3,85)
Potencia térmica útil a la producción de agua caliente	Użytkowa moc cieplna wytwarzania ciepłej wody	kW (kcal/h)	23,6 (20296)
Temperatura regulable agua caliente sanitaria	Temperatura ustawialna ciepłej wody użytkowej (c.w.u.)	°C	35 - 55
Limitador de flujo sanitario a 2 bar	Ogranicznik przepływu w.u. przy 2 barach	l/min	7,0
Presión mín. (dinámica) circuito sanitario	Ciśnienie min. (dynamiczne) obwodu w.u.	bar	0,3
Presión máx. de ejercicio en circuito sanitario	Ciśnienie max. pracy obwodu w.u.	bar	10
Extracción mínima de agua caliente sanitaria	Minimalny pobór c.w.u.	l/min	2,0
Caudal específico (ΔT 30°C)	Specyficzne natężenie przepływu (ΔT 30°C)	l/min	10,4
Capacidad de suministro continuo (ΔT 30°C)	Wydajność ciągłego poboru (ΔT 30°C)	l/min	10,4
Peso caldera llena	Ciężar pełnego kotła	kg	25,3
Peso caldera vacía	Ciężar pustego kotła	kg	24,6
Conexión eléctrica	Podłączenie elektryczne	V/Hz	230/50
Absorción nominal	Pobór znamionowy	A	0,45
Potencia eléctrica instalada	Zainstalowana moc elektryczna	W	105
Potencia absorbida por el circulador	Moc pobrana przez pompę obiegową	W	85
Protección de la instalación eléctrica del aparato	Oslona instalacji elektrycznej urządzenia	-	IPX4D
Clase de NO _x	Klasa NO _x	-	3
NO _x ponderado	NOX ważony	mg/kWh	137
CO ponderado	CO ważony	mg/kWh	53
Tipo aparato	Typ urządzenia	B11 _{BS}	
Categoría	Kategoria	II2H3+ / II2ELsLw3PB/P	

- Los valores de temperatura de humos se refieren a la temperatura de aire en entrada de 15°C.
- Los datos relativos a las prestaciones para agua caliente sanitaria se refieren a una presión de entrada dinámica de 2 bar y a una temperatura de entrada de 15°C; los valores se han medido inmediatamente después de la salida de la caldera, considerando que para obtener los datos declarados es necesaria la mezcla con agua fría.
- La máxima potencia sonora emitida durante el funcionamiento de la caldera es < 55dBA. La medida de potencia sonora se refiere a pruebas en cámara semianecoica con la caldera que funciona con el caudal térmico máximo, con extensión de toma de aire/evacuación de humos según las normas del producto.

- Wartości temperatury spalin odnoszą się do temperatury powietrza przy wejściu o 15°C.
- Dane dotyczące osiągow c.w.u. odnoszą się do ciśnienia wejściowego dynamicznego 2 barów i przy temperaturze wejściowej 15°C; wartości są pobrane natychmiast przy wyjściu kotła uwzględniając fakt, że aby uzyskać przedstawione dane konieczne jest wymieszanie z wodą zimną.
- Maksymalna moc dźwiękowa emitowana podczas pracy kotła jest < 55dBA. Pomiar mocy dźwiękowej odnosi się do prób w półpochłaniającym pomieszczeniu akustycznym z kotłem pracującym na maksymalnej mocy cieplnej, z przedłużeniem komina zgodnym z normami produktu.

3.18 TEKNİK VERİLER.

3.18 TECHNICKÉ ÚDAJE.

Nominal termik debi	Jmenovitá tepelná kapacita	kW (kcal/h)	25,9 (22279)
Asgari termik güç	Minimální tepelná kapacita	kW (kcal/h)	8,1 (6968)
Nominal termik güç (kullanılabilir)	Jmenovitý tepelný výkon (užitný)	kW (kcal/h)	23,6 (20296)
Asgari termik güç (kullanılabilir)	Minimální tepelný výkon (užitný)	kW (kcal/h)	7,0 (6020)
Nominal güçte alınan termik verim	Užitná tepelná účinnost v poměru ke jmenovitému výkonu	%	91,1
Nominal gücün %30 yüklemesinde alınan termik verim	Užitná tepelná účinnost k 30% jmenovitého výkonu	%	90,3
Boylor Off/On ile kombi kapağından ısı kaybı	Tepelné ztráty na plášti s hořákem Zap/Vyp	%	2,1 / 1,05
Boylor Off/On ile bacadan ısı kaybı	Tepelné ztráty v komině s hořákem Zap/Vyp	%	6,8 / 0,47
Kalorifer devesi azami işlev basıncı	Max. provozní tlak ve vytápěcím okruhu	bar	3
Kalorifer devesi azami işlev ısısı	Max. provozní teplota ve vytápěcím okruhu	°C	90
Kalorifer ayarlanabilir ısısı	Nastavitelná teplota vytápění	°C	35 - 80
Tesisat genişleme tankı toplam hacmi	Celkový objem expanzní nádoby	l	4,2
Genişleme tankı ön dolun	Tlak v expanzní nádobě	bar	1
Jeneratör su muhteviyatı	Objem vody v kotli	l	0,7
1000/h debi ile mümkün olan öncelik	Využitelný výtlak při průtoku 1000l/h	kPa (m H ₂ O)	37,8 (3,85)
Sıcak su üretiminde kullanılır termik güç	Užitný tepelný výkon při ohřevu vody	kW (kcal/h)	23,6 (20296)
Kullanım suyu ısısının ayarlanması	Nastavitelná teplota užitkové vody	°C	35 - 55
Kullanım suyu akım sınırlayıcı 2 bar	Omezovač toku užitkové vody na 2 bary	l/min	7,0
Kullanım suyu devresi asgari basınç (dinamik)	Min. tlak (dynamický) užitkového okruhu	bar	0,3
Kullanım suyu devresi azami çalışma basıncı	Maximální provozní tlak v užitkovém okruhu	bar	10
Asgari sıcak kullanım suyu alımı	Minimální odběr teplé užitkové vody	l/min	2,0
Özgül debi (ΔT 30°C)	Měrný výkon (ΔT 30°C)	l/min	10,4
Daimi alım kapasitesi (ΔT 30°C)	Výkon při stálém odběru (ΔT 30°C)	l/min	10,4
Dolu kombi ağırlığı	Hmotnost plného kotle	kg	25,3
Boş kombi ağırlığı	Hmotnost prázdného kotle	kg	24,6
Elektrik bağlantısı	Elektrická přípojka	V/Hz	230/50
Nominal sarfiyat	Jmenovitý příkon	A	0,45
Yüklü elektrik gücü	Instalovaný elektrický výkon	W	105
Devridaim güç sarfiyatı	Příkon oběhového čerpadla	W	85
Cihaz elektrik tesisatı korunması	Ochrana elektrického zařízení přístroje	-	IPX4D
NO _x sınıfı	Třída NO _x	-	3
NO _x ağırlıklı	Vážené NOX	mg/kWh	137
CO ağırlıklı	Vážené CO	mg/kWh	53
Cihaz türü	Typ přístroje	B11 _{BS}	
Kategori	Kategorie	II2H3+	

- Duman ısı değerleri girişte 15°C derece ısıda hava referans alınarak saptanmıştır.
- Sıcak kullanım suyu ile ilgili veriler girişte dinamik basınç olarak 2 bar ve giriş ısısı olarak da 15oC derece referans alınmıştır; değerler hemen kombi çıkışında tespit edilmişlerdir, şunu da göz önünde bulundurmak gerekir ki, beyan olunan değerlerin tespiti için soğuk su ile alایش yapılması gerekmektedir.
- Kombi cihazının çalışması esnasında kabul edilebilir azami gürültü sınırı < 55dBA dir. Gürültü güç ölçümü kombi cihazının azami güçte çalışması esnasında, ürün standartlarına uygun olarak baca da dahil olarak hesaplanmıştır.

- Hodnoty teploty spalin odpovídají vstupní teplotě vzduchu 15°C.
- Hodnoty týkající se výkonu teplé užitkové vody se vztahují k dynamickému vstupnímu tlaku 2 bary a vstupní teplotě 15 °C; hodnoty jsou zjišťovány ihned po výstupu z kotle, přičemž k dosažení uvedených hodnot je nutné smíchání se studenou vodou.
- Maximální hluk vydávaný při chodu kotle je < 55 dBA. Měření hladiny hluku probíhá v poloakusticky mrtvé komoře u kotle zapnutého na maximální tepelný výkon, s kouřovým systémem prodlouženým v souladu s normami výrobku.

3.18 MŰSZAKI ADATOK.

3.18 ТЕХНИЧЕСКИЕ ДАННЫЕ.

Névleges termikus használati vízhozam	Номинальная тепловая мощность	kW (kcal/h)	25,9 (22279)
Minimális termikus teljesítmény	Минимальная тепловая мощность	kW (kcal/h)	8,1 (6968)
Névleges termikus vízhozam (hasznos)	Номинальная тепловая мощность (полезная)	kW (kcal/h)	23,6 (20296)
Minimális termikus teljesítmény (hasznos)	Минимальная тепловая мощность (полезная)	kW (kcal/h)	7,0 (6020)
Hasznos hőleadás névleges hőteljesítményen	Полезное тепловое КПД при номинальной мощности	%	91,1
Hasznos termikus teljesítmény a névleges teljesítmény 30%-nak terhére	Полезное тепловое КПД при 30% от номинальной мощности	%	90,3
Hővesztés a köpenyen ki/bekapcsolt égőnél	Потери тепла на корпусе при вкл/выкл. горелке	%	2,1 / 1,05
Hővesztés a kéményen ki/bekapcsolt égőnél	Потери тепла на камине при вкл/выкл. горелке	%	6,8 / 0,47
Fűtési kör maximális üzemi nyomása	Макс. рабочее давление в отопительной системе	bar	3
Fűtési kör maximális üzemi hőmérséklete	Макс. рабочая температура в отопительной системе	°C	90
Fűtési vízhőmérséklet szabályozási tartomány	Регулируемая температура отопления	°C	35 - 80
Tágulási tartály teljes térfogata	Полный объем расширительного бака установки	l	4,2
Tágulási tartály nyomása	Предв. объем расширительного бака установки	bar	1
A készülék generátorának víztartalma	Содержание воды генератора	l	0,7
Rendelkezésre álló hozam 1000 l/h térfogatáramnál	Напор при расходе 1000 л/час	kPa (m H ₂ O)	37,8 (3,85)
Meleg víz előállítás számára való termikus potencia	Полезная тепловая мощность подогрева сантехнической воды	kW (kcal/h)	23,6 (20296)
Használati meleg víz szabályozható hőmérséklete	Диапазон регулировки температуры подогретой сантехнической воды	°C	35 - 55
2 bar-os használati áramláskorlátozó	Ограничитель потока сантехнической воды до 2 бар	l/min	7,0
Min. nyomás (dinamikus) a használati hálózatban	Мин. давление. (динамическое) системы ГВС	bar	0,3
Használati hálózat maximális működési nyomása	Макс. рабочее давление в системе ГВС	bar	10
Használati meleg víz minimális szolgáltatása	Минимальный забор ГВС	l/min	2,0
Specifikus hozam (ΔT 30°C)	Удельный расход (ΔT 30°C)	l/min	10,4
Folyamatos szolgáltatási teljesítmény (ΔT 30°C)	Удельный расход при непрерывной работе (ΔT 30 °C)	l/min	10,4
Tele kazán súlya	Вес полного бойлера	kg	25,3
Üres kazán súlya	Вес пустого бойлера	kg	24,6
Elektromos csatlakozás	Подключение к электрической сети	V/Hz	230/50
Névleges apszorbció	Номинальный потребляемый ток	A	0,45
Beszerezett névleges potencia	Установленная электрическая мощность	W	105
Keringető névleges felvett potencia	Потребляемая мощность цирк. насоса	W	85
Berendezés elektromos védelme	Класс защиты электрооборудования агрегата	-	IPX4D
NO _x osztályok	Класс NO _x	-	3
Mért NO _x	NO _x взвешенный	mg/kWh	137
Mért CO	Взвешенный CO	mg/kWh	53
A berendezés típusa	Тип агрегата	B11 _{BS}	
Kategória	Категория	II2HS3B/P / II2H3+	

- A füst bemeneteli hőmérséklet a bemeneteli levegő hőmérsékletére vonatkozik 15°C.
- A használati meleg vízszolgáltatás adatai 2 bar-os bemeneteli dinamikus nyomásra vonatkoznak és 15°C-os bemeneteli hőmérsékletre; az adatokat közvetlenül a kazán kimenetelénél veszik fel tekintettel arra, hogy az adott adatok felvételére hideg vízzel való keveredésre van szükség.
- A kazán maximális zajkibocsátása < 55dBA. A hangpotencia mértéke a szemianekoikus kamra próbáira vonatkoznak a maximális hozammal működő kazánnal, a fűstkéményeknek a gyártási előírásoknak megfelelő kiterjedésével.
- Muszaki adatok: az adattábla tartalmazza.
- Minőség tanúsítás: 2/1984 (III.1.o.) BKM-IPM rendelet szerint a készülék a kezelési útmutatónak megfelel.
- Megfelelőségi nyilatkozat: A készülék a 90/396/CEE és a 92/42/CEE EU direktíváknak megfelel, jogosult a CE jel használatára.
- A termék a 84/2001 (V.30.) Kormányrendelet szerint a rendelkezésre álló, Magyarországra kiterjesztett HU jellel ellátott bevizsgálási engedélyek alapján Magyarországon forgalmazható.

- Значения температуры дымовых газов приведены при температуре воздуха на входе, равной 15°C.
- Данные по подогретой сантехнической воде приведены для динамического давления 2 бар и температуры на входе 15°C; значения измерены непосредственно на выходе бойлера, при этом считается, что для получения заявленных характеристик необходимо смешивание с холодной водой.
- Максимальный уровень шума, издаваемого при работе бойлера, составляет < 55 дБА. Уровень шума, замеренный при испытаниях в частично звукопоглощающей камере при работе бойлера на полную тепловую мощность и длине воздухопроводов, соответствующей установленным нормам.

3.19 PARÁMETROS DE LA COMBUSTIÓN.

		G20	G30	G31
Diámetro inyector gas	mm	1,30	0,80	0,80
presión de alimentación	mbar (mm H ₂ O)	20 (204)	29 (296)	37 (377)
Caudal de masa de humos a potencia nominal	kg/h	68	65	69
Caudal de masa de humos a potencia mínima	kg/h	60	60	69
CO ₂ a Q. Nom./Min.	%	5,35 / 1,80	6,50 / 2,10	6,10 / 1,80
CO a 0% di O ₂ a Q. Nom./Min.	ppm	79 / 86	151 / 100	95 / 137
NO _x a 0% di O ₂ a Q. Nom./Min.	ppm	114 / 65	187 / 84	187 / 79
Temperatura humos a potencia nominal	°C	101	106	102
Temperatura humos a potencia mínima	°C	85	85	76

3.19 PARAMETRY SPALANIA.

		GZ50	G27	G2.350	G31
Średnica dyszy gazu	mm	1,30	1,50	1,90	0,80
ciśnienie zasilania	mbar (mm H ₂ O)	20 (204)	20 (204)	13 (133)	37 (377)
Masowe natężenie przepływu spalin przy mocy znamionowej	kg/h	68	73	73	69
Masowe natężenie przepływu spalin przy mocy minimalnej	kg/h	60	62	59	69
CO ₂ przy Q. Znam./Min.	%	5,35 / 1,80	5,10 / 1,75	5,24 / 1,85	6,10 / 1,80
CO przy 0% O ₂ przy Q. Znam./Min.	ppm	79 / 86	61 / 78	100 / 91	95 / 137
NO _x przy 0% di O ₂ przy Q. Znam./Min.	ppm	114 / 65	189 / 105	178 / 101	187 / 79
Temperatura spalin przy mocy znamionowej	°C	101	97	99	102
Temperatura spalin przy mocy minimalnej	°C	85	81	78	76

3.19 YANMA PARAMETRELERİ.

		G20	G30
Gaz meme çapı	mm	1,30	0,80
giriş basıncı	mbar (mm H ₂ O)	20 (204)	29 (296)
Dumanların nominal değerde debisi	kg/h	68	65
Dumanların asgari değerde debisi	kg/h	60	60
CO ₂ a Q. Nom./Min.	%	5,35 / 1,80	6,50 / 2,10
CO a 0% di O ₂ a Q. Nom./Min.	ppm	79 / 86	151 / 100
NO _x a 0% di O ₂ a Q. Nom./Min.	ppm	114 / 65	187 / 84
Nominal güçte duman ısısı	°C	101	106
Asgari güçte duman ısısı	°C	85	85

3.19 PARAMETRY SPALOVÁNÍ.

		G20	G30	G31
Průměr plynové trysky	mm	1,30	0,80	0,80
tlak plnění	mbar (mm H ₂ O)	20 (204)	29 (296)	37 (377)
Celkové množství spalin při jmenovitém výkonu	kg/h	68	65	69
Celkové množství spalin při nejnižším výkonu	kg/h	60	60	69
CO ₂ při jmen./min. zatížení.	%	5,35 / 1,80	6,50 / 2,10	6,10 / 1,80
CO při 0% O ₂ při jmen./min. zatížení.	ppm	79 / 86	151 / 100	95 / 137
NO _x při 0% O ₂ při jmen./min. zatížení.	ppm	114 / 65	187 / 84	187 / 79
Teplota spalin při jmenovitém výkonu	°C	101	106	102
Teplota spalin při nejnižším výkonu	°C	85	85	76

3.19 AZ ÜZEMANYAGFOGYASZTÁS PARAMÉTEREI.

		G20	G30	G31	G25.1
Gázfúvóka átmérője	mm	1,30	0,80	0,80	1,50
ellátás nyomása	mbar (mm H ₂ O)	20 (204)	29 (296)	37 (377)	25 (255)
Füsttömeg hozama névleges teljesítményen	kg/h	68	65	69	76
Füsttömeg hozama minimális teljesítményen	kg/h	60	60	69	62
CO ₂ Q-n. Névl./Min.	%	5,35 / 1,80	6,50 / 2,10	6,10 / 1,80	5,95 / 2,10
CO 0% O ₂ Q-n. Névl./Min	ppm	79 / 86	151 / 100	95 / 137	72 / 88
NO _x 0% O ₂ Q-n. Névl./Min	ppm	114 / 65	187 / 84	187 / 79	153 / 98
Füsthőmérséklet névleges teljesítményen	°C	101	106	102	98
Füsthőmérséklet minimális teljesítményen	°C	85	85	76	82

3.19 ПАРАМЕТРЫ ГОРЕНИЯ.

		G20	G30	G31
Диаметр газового сопла	mm	1,30	0,80	0,80
давление питания	mbar (mm H ₂ O)	20 (204)	29 (296)	37 (377)
Массовый расход дымовых газов при номинальной мощности	kg/h	68	65	69
Массовый расход дымовых газов при минимальной мощности	kg/h	60	60	69
CO ₂ при Q. Ном./Мин.	%	5,35 / 1,80	6,50 / 2,10	6,10 / 1,80
CO при 0% O ₂ при Q. Ном./Мин.	ppm	79 / 86	151 / 100	95 / 137
NO _x при 0% O ₂ при Q. Ном./Мин.	ppm	114 / 65	187 / 84	187 / 79
Температура дымовых газов при номинальной мощности	°C	101	106	102
Температура дымовых газов при минимальной мощности	°C	85	85	76


LISTA SERVICIOS TÉCNICOS OFICIALES (04-2008)

PROVINCIA	ZONA	NOMBRE	DOMICILIO	POBLACION	C.P.	Teléfono
ALAVA	ALAVA	MAYCO REPARACIONES	RJESÚS APELLANIZ, 15	VITORIA	01008	945228475
ALBACETE	ALBACETE	ASITECNIC	PEREZ PASTOR, 51 BAJO	ALBACETE	02004	967602204
ALICANTE	ALICANTE	LEVANTE SAT	AVD. JOAN FUSTER, 2º C	DENIA	03803	966540734
ALMERIA	ALMERIA	HERNANDEZ OLMO	ZURGENA NAVE 11	ALMERIA	04738	950553917
ASTURIAS	AVILES GIJÓN	(S.R.M.) JESUS WENCESLAO BADA	GRUPO SAN RAMON 19 BAJO	CORVERA	33416	985570051
ASTURIAS	OVIEDO	ROBERTO CUEVA	FUENTE DE LA PLATA, 107, 3º B	OVIEDO	33012	985256866
AVILA	AVILA	AVIFELL	RIO TIETAR, 5	AVILA	05002	920221316
BADAJOS	MÉRIDA	ALDIAN	LA MONTERIA 3, LOCAL C	BADAJOS	06003	924251840
BARCELONA	VALLES ORIENTAL	SAT PERERA	TAGAMANENT, 105-107	LA FRANQUESA DEL VALL	08520	938404982
BARCELONA	MANLLEU	REIMO	AVDA. DE LA CARROTXA, 37	MANLLEU	08560	938512021
BARCELONA	VILAFRANCA	POL SAT	C/COMTES DE BARCELONA, 13, B 2ª	SAN PERE DE RIBAS	08810	938962132
BARCELONA	MANRESA	GAS - COMFORT, S.L.	PAU CASALS, 16 BAJOS	MANRESA	08243	938362230
BARCELONA	BARCELONA	GRISOLIA	JUAN BLANCAS, 11	BARCELONA	08012	932105105
BARCELONA	BERGA	CASA LLADÓ	PSO. ESTASELLAS, 19	BERGA	08600	938210457
BURGOS	ARANDA DE DUERO	JOSE VELASCO BADILLO	Pza. LA RIVERA, Nº 4	ARANDA DE DUERO	09400	947500637
BURGOS	BURGOS	REPARACIONES BALBAS	SAN ZADORNIL, 9	BURGOS	09003	947273696
CACERES	PLASENCIA	S.A.T. GARCIA	PABLO IGLESIAS, 2	PLASENCIA	10600	927416787
CADIZ	CADIZ	FONGAS	ESPIRITU SANTO, 7	JEREZ DE LA FRONTERA	11403	956330731
CANTABRIA	CANTABRIA	HNOS. GOMEZ	MENENDEZ Pelayo, 4	MALIAÑO	39600	942251745
CASTELLON	CASTELLON	SAMPER	LIBERTAD, 12	CASTELLON	12570	964410019
CASTELLON	CASTELLON NORTE	MANT. PORTS I BAIX MAESTRAT. FCO. JOSE BELLES AÑO, S.L.	C/ SANTAN LUCIA, 28	ALCALA DE XIVERT	12570	964410019
CIUDAD REAL	C. REAL ESTE	PASCUAL IGNACIO NAVARRO	C/ CANTARRANAS, 34	VALDEPEÑAS	13300	926325449
CIUDAD REAL	C. REAL OESTE	JESUS MANUEL MONCADA	C/ ALONSO DE MESA, 30	PIEDRABUENA	13100	926250163
CORDOBA	CORDOBA	MANUEL TENOR	DOCTOR JIMENEZ DIAZ, S/N	CORDOBA	14004	957293960
CUENCA	CUENCA	CENTRAL SERVICIOS	REPUBLICA ARGENTINA, 5º-B	CUENCA	16002	969212020
GERONA	GIRONES	TECHNICLIMA	PUIGMAL, 1	BORGONYA	17844	66033630
GERONA	GARROTXA RIPOLLES	MANEL NADALES	DOMENEC, 37	OLOT	17800	630049554
GERONA	BANYOLES	TECNICS 4	PLZ. MONASTIR, 6	BANYOLES	17820	902154249
GERONA	BAIX EMPORDÁ	PROSAT-EMPORDA	FRANCESC MACIA, 7	PALAFRUGELL	17200	972303538
GERONA	ALT EMPORDÁ	FERNANDO RUIZ	NTRA SRA. MONTSERRAT, 5	PORT-BOU	17497	972390269
GERONA	ALT EMPORDÁ	FICLIMA	VALENCIA, 1	FIGUERAS	17600	972672190
GERONA	LA CERDANYA	SARASA, SCP	AVD. DEL SEGRE, 50	PUIGCERDA	17520	972885186
GRANADA	GRANADA	CLIMATIZACION GRANADA	P.I. OLINDA-NAVE 10	GRANADA	18197	958411017
GUADALAJARA	GUADALAJARA	GREMISAT	LOS ANGELES, 20	PASTRANA	19100	949370215
GUIPUZCOA	SAN SEBASTIÁN	ALFREDO CALVO	PSO. HERIZ, 94 LOCAL 2	S. SEBASTIÁN	20008	943340521
HUELVA	HUELVA	CLIMAGAS ONUBENSE	JABUBO, LOCAL E	HUELVA	21007	959271930
HUESCA	HUESCA	CLIMAGASBY	P. SEPE PAR. 32 NAVE 1	HUESCA	22006	974239239
IBIZA	IBIZA	JUAN PEREIRA AGUADO	AVD.SAN JOSE, 28 BAJO (JUNTO CAM)	IBIZA	07800	971301251
JAEN	JAEN	ASERVITECO 2000	DON BOSCO (ESQ/C/ ANDALUCIA)	UBEDA	23400	953793272
LA CORUÑA	LA CORUÑA	ASISTEGA	AV. DE VILABOA, 181 BAJO	CULLEREDO	15174	981612535
LA CORUÑA	SANTIAGO	VICTOR S.A.T.	ENTRERRÍOS, 35	SANTIAGO	15705	981584392
LA CORUÑA	EL FERROL	INST. CHISPAS B.C.	CTRA. LARAXE-FONTENOVA	CABAÑAS	15622	981432903
LA RIOJA	LOGROÑO	ASISTENCIA TECNICA CHEMA	GRAL. PRIMO DE RIVERA, 15	LOGROÑO	26004	941201745
LEON	LEON	CALFAC. FENIX	PADRE RISCO, 20	LEON	24007	987270608
LEON	PONFERRADA	FERCOVI	AVD. LIBERTAD, 28	PONFERRADA	24400	987417251
LLEIDA	LLEIDA NORTE	J.M.S. SUMINISTRES I SERVEIS, S.L	INDUSTRIA, 6	TREMP	25620	973653350
LLEIDA	LLEIDA SUR	TECNOSERVEI FRANQUE	LA CERDENYA, 12	LLEIDA	25005	973232346
LUGO	MONFORTE	MTOS. PIÑON	ORENSE, 125 BAJO	DELEMOS MONFORTE	27400	630509941
LUGO	LUGO	JOSE ANTONIO	RUA DA ESTACION, 11	BURELA	27880	982585458
LUGO	LUGO	J.L. SAT	CABO ESTACA DE VARES, 12	LUGO	27004	982252498
MADRID	MADRID	GREMISAT, S.L.	SAN ERASMO Nº17 NAVE 6	MADRID	28021	917952702
MALAGA	MALAGA	TECMÁLAGA	ESPACIO, 28	MALAGA	29006	952348655
MALAGA	MARBELLA	INSTALACIONES GASMAN, S.L.	P.I. LA ERMITA C/PLATA Nº 11	MARBELLA	29600	952775656
MURCIA	MURCIA	D.A.F.	BINONDO, Nº 19	ULEA	30612	902128012
NAVARRA	PAMPLONA	NAVARRA CONSR. Y MANT.	P.I. AREA PMANZANA D, Nº8	AIZOAIN	31195	948306161
NAVARRA	TUDELA	ASIS. TECN. SANGÜESA	TEJERIAS, 27-29 BAJOS	TUDELA	31500	948411210
ORENSE	EL BARCO	FONTANERIA FAELCA	ELENA QUIROGA, 22	VILLORIA O BARCO	32300	988326237
ORENSE	ORENSE	TECNOSERVICIO BELLO	CNO. CAÑEIRO, 16-2º-C	ORENSE	32004	988241220
PMALLORCA	PMALLORCA	VICENTE LALANA	CON. DE MARINA S/N	PORRERES	07260	971647732
PALENCIA	PALENCIA	SATERMI	FRANCIA, 39 NAVE 7	PALENCIA	34004	979165039
PONTEVEDRA	VIGO	ALSATEL	LUIS SEAGNE, S/N	VIGO	36210	986204545
PONTEVEDRA	PONTEVEDRA	ALSATEL	LUIS SEAGNE, S/N	VIGO	36210	986204545
SALAMANCA	SALAMANCA	TECMAGAS	C/ JACINTO, 8	SALAMANCA	37004	923122908
SALAMANCA	SALAMANCA	EUGENIO VENANCIO TORRES	LOS CIPRESES, 50	SALAMANCA	37004	923246853
SEGOVIA	SEGOVIA	JOSE ANTONIO PASTOR	C/ OBISPO QUESADA, 11 PTA2,1B	SEGOVIA	40006	921431651
SEVILLA	SEVILLA	INCLISUR	CARDENAL BUENO MONREAL, S/N L3	SEVILLA	41013	954622640
SORIA	SORIA	ECASOR (EUGENIO JESUS PEREZ)	AV. CONSTITUCION, 14-B, 5ºB	SORIA	42002	975214109
TARRAGONA	TARRAGONA	SAT LLUIS	PGE.GRATALLOPS,13 PAGRO REUS	REUS	43206	902181088
TERUEL	TERUEL	CASAFON LAFUENTE	MUÑOZ DEGRAIN, 20	TERUEL	44001	978612256
TOLEDO	TOLEDO	GREMISAT, S.L.	SAN ERASMO Nº17 NAVE 6	MADRID	28021	917952702
TOLEDO	TALAVERA	ALPA INSTALACIONES	PZA. CRUZ VERDE, 3	TALAVERA DE LA REINA	45600	925818607
VALENCIA	GANDIA	TECNITOT	C/ PRIMERO DE MAYO, 51 BAJO	GANDIA	46701	962860469
VALENCIA	VALENCIA	NUSKATEC, S.L.	JAIME BELTRAN, 26 BAJOS	VALENCIA	46007	963575711
VALLADOLID	VALLADOLID	SATERMI	FRANCIA, 39 NAVE 7	PALENCIA	34004	979165039
VIZCAYA	BILBAO	SERVICIO TECNICO URUEÑA	ORIXE, 54	BILBAO	48015	944758947
ZAMORA	ZAMORA	MANUEL PEÑA ANDRES	VILLALBA, 28	MANGANESES DL LLAMP	49130	980589019
ZARAGOZA	CALATAYUD	GAS - AYUD, S.L.	AVD.PASCUAL MARQUINA, 7 BAJO	CALATAYUD	50300	976884165
ZARAGOZA	CASPE	MATEC	LA ALMOLDA, S/N	CASPE	50700	976636609
ZARAGOZA	ZARAGOZA	ASOGAS	MARIA MOLINER, 14 BAJOS	ZARAGOZA	50007	974239239

Stimate Client,

Vă felicităm pentru că ați ales produsul Immergas de înaltă calitate în măsură să vă asigure pe timp îndelungat siguranță și bunăstare. În calitate de Client Immergas vă veți putea baza întotdeauna pe un Serviciu calificat de Asistență Autorizat, pregătit și actualizat pentru a garanta eficiență constantă centralei dumneavoastră. Citiți cu atenție paginile care urmează: veți putea găsi sugestii utile privind utilizarea corectă a aparatului, a căror respectare va confirma satisfacția dumneavoastră pentru produsul Immergas. Adresați-vă imediat centrului nostru de Asistență Autorizat din zonă pentru a solicita verificarea inițială a funcționării. Tehnicianul nostru va verifica condițiile bune de funcționare, va executa reglările necesare de calibrare și vă va arăta utilizarea corectă a generatorului. Adresați-vă pentru eventuale necesități de intervenție și întreținere obișnuită Centrelor Autorizate Immergas: acestea dispun de părți componente originale și de o pregătire asigurată direct de către constructor.

Avertismente generale

Manualul de instrucțiuni constituie parte integrantă și esențială a produsului și va trebui înmănat utilizatorului chiar și în caz de schimbare a proprietarului.

Acesta va trebui păstrat cu atenție și consultat atent, pentru că toate avertismentele furnizează indicații importante pentru siguranță în fazele de instalare, uz și întreținere.

Instalarea și întreținerea trebuie să fie executate cu respectarea normelor în vigoare, conform instrucțiunilor constructorului și de către personal profesional calificat, înțelegând prin acesta că deține competența specifică și tehnică în sectorul instalațiilor.

O instalare greșită poate cauza daune persoanelor, animalelor sau lucrurilor, pentru care constructorul nu e responsabil. Întreținerea trebuie efectuată doar de personal tehnic abilitat, Serviciul Asistență Tehnică Autorizată Immergas reprezintă în acest sens o garanție de calificare și profesionalitate.

Aparatul va trebui să fie destinat doar utilizării pentru care a fost expres prevăzut. Orice utilizare diferită trebuie considerată improprie și deci periculoasă.

În caz de erori de instalare, de utilizare sau întreținere, datorate nerespectării legislației tehnice în vigoare, a normativei sau a instrucțiunilor din manualul de față (sau oricărui furnizate de constructor), este exclusă orice responsabilitate contractuală și extracontractuală a constructorului pentru eventuale daune și se pierde garanția acordată aparatului.

Pentru a beneficia de informații suplimentare privind dispozițiile de instalare a generatorilor de căldură pe bază de gaz, consultați site-ul firmei Immergas la următoarea adresă: www.immergas.com

DECLARAȚIE CE DE CONFORMITATE

Potrivit Directivei gaz CE 90/396, Directiva EMC 2004/108 CE, Directiva randamente CE 92/42 și Directiva Tensiune joasă 2006/95 CE.
Constructorul: Immergas S.p.A. v. Cisa Ligure n° 95 42041 Brescello (RE)

DECLARĂ CĂ: centralele Immergas model:

Nike Star 24 3 E

Sunt con-

forme cu aceleași Directive Comunitare

Director Cercetare & Dezvoltare

Mauro Guareschi

Semnătura:


Dear Customer,

Our compliments for having chosen a top-quality Immergas product, able to assure well-being and safety for a long period of time. As an Immergas customer you can also count on a qualified after-sales service, prepared and updated to guarantee constant efficiency of your boiler. Read the following pages carefully: you will be able to draw useful suggestions regarding the correct use of the appliance, the respect of which, will confirm your satisfaction for the Immergas product. Contact our area authorised after-sales centre as soon as possible to request commissioning. Our technician will verify the correct functioning conditions; he will perform the necessary calibrations and will demonstrate the correct use of the generator. For any interventions or routine maintenance contact Immergas Authorised Centres: these have original spare parts and boast of specific preparation directly from the manufacturer.

General recommendations

The instruction book is an integral and essential part of the product and must be consigned to the user also in the case of transfer of ownership.

It must be kept well and consulted carefully, as all of the warnings supply important indications for safety in the installation, use and maintenance stages.

Installation and maintenance must be performed in compliance with the regulations in force, according to the manufacturer and by professionally qualified staff, intending staff with specific technical skills in the plant sector.

Incorrect installation can cause injury to persons and animals and damage to objects, for which the manufacturer is not liable. Maintenance must be carried out by skilled technical staff. The Immergas Authorised After-sales Service represents a guarantee of qualifications and professionalism.

The appliance must only be destined for the use for which it has been expressly declared. Any other use must be considered improper and therefore dangerous.

In the case of errors during installation, running and maintenance, due to the failure to comply with the technical laws in force, standards or the instructions contained in this book (or however supplied by the manufacturer), the manufacturer is excluded from any contractual and extra-contractual liability for any damages and the appliance warranty is invalidated.

For further information regarding legislative and statutory provisions relative to the installation of gas heat generators, consult the Immergas site at the following address: www.immergas.com

DECLARATION OF CONFORMITY

For the purpose and effect of the CE 90/396 Gas Directive, EMC CE 2004/108 Directive, CE 92/42 Boiler Efficiency Directives and CE 2006/95 Low Voltage Directive.

The Manufacturer: Immergas S.p.A. v. Cisa Ligure n° 95 42041 Brescello (RE)

DECLARES THAT: the Immergas boiler model:

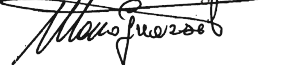
Nike Star 24 3 E

is in compliance with the same European Community Directives

Research & Development Director

Mauro Guareschi

Signature:


Vážený zákazník,

blahoprajeme vám k zakúpeniu vysoko kvalitného výrobku firmy Immergas, ktorý vám na dlhú dobu zaistí spokojnosť a bezpečie. Ako zákazník firmy Immergas sa môžete za všetkých okolností spoľahnúť na odborný servis firmy, ktorý je vždy dokonale pripravený zaručiť vám stály výkon vášho kotla. Prečítajte si pozorne nasledujúce stránky. Nájdete v nich užitočné rady pre správne používanie prístroja, ktorých dodržiavanie vám zaistí spokojnosť s výrobkom spoločnosti Immergas. Navštívte včas náš oblastný servis a žiadajte úvodné preskúšanie chodu kotla. Naš technik overí správne podmienky prevádzky, prevedie nezbytné nastavenie a vysvetlí vám správne používanie kotla. V prípade nutných opráv a bežnej údržby sa vždy obracajte na schválené servisy firmy Immergas, pretože tieto servisy majú k dispozícii špeciálne vyskolené techniky a originálne náhradné diely.

Všeobecné upozornenia

Návod na použitie je nedielnou súčasťou výrobku a musí byť predaný používateľovi aj v prípade jeho ďalšieho predaja.

Návod je treba si pozorne prečítať a starostlivo ho uschovať, pretože všetky upozornenia obsahujú dôležité informácie pre vašu bezpečnosť vo fáze inštalácie aj obsluhy a údržby.

Inštaláciu a údržbu smie prevádzkať v súlade s platnými normami a podľa pokynov výrobcu len odborne vyskolený pracovník, ktorým sa v tomto prípade rozumie pracovník s odbornou technickou kvalifikáciou v obore týchto systémov.

Chybná inštalácia môže spôsobiť škody osobám, zvieratám alebo na majetku, za ktoré výrobca nezodpovedá. Údržbu by mali vykonávať odborne vyskolení povolani pracovníci. Zárukou kvalifikácie a odbornosti je v tomto prípade schválené servisné stredisko firmy Immergas.

Prístroj je možné použiť výhradne k účelu, ku ktorému bol výslovne určený. Akékoľvek iné použitie je považované za nevhodné a teda za nebezpečné.

Na chyby v inštalácii, prevádzke alebo údržbe, ktoré sú spôsobené nedodržaním platných technických zákonov, noriem a predpisov uvedených v tomto návode (alebo poskytnutých výrobcu), sa v žiadnom prípade nevzťahuje zmluvná alebo mimozmluvná zodpovednosť výrobcu za prípadné škody a príslušná záruka na prístroj zaniká.

Ďalšie informácie o normatívnych predpisoch týkajúcich sa inštalácie plynových kotlov získate na internetových stránkach Immergas na nasledujúcej adrese: www.immergas.com

PREHLÁSENIE O ZHODE EU

V zmysle smernice pre spotrebiče plynových palív 90/396/ES, smernice o elektromagnetickej kompatibilitate 2004/108 ES, smernice o účinnosti ES 92/42 a smernice pre elektrické zariadenia nízkeho napätia 2006/95/ES.

Výrobca: Immergas S.p.A. v. Cisa Ligure n° 95 42041 Brescello (RE)

PREHLASUJE, ŽE: kotle Immergas, model:

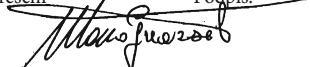
Nike Star 24 3 E

odpovedajú uvedeným smerniciam Európskeho spoločenstva

Riaditeľ výskumu a vývoja

Mauro Guareschi

Podpis:

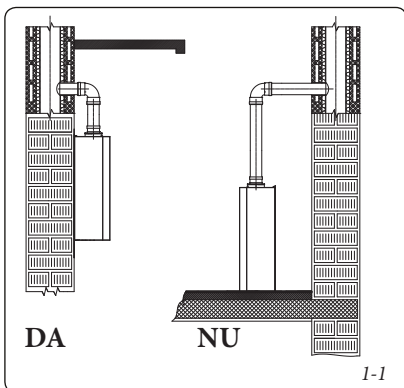


1 INSTALARE CENTRALĂ - INSTALATOR.

1.1 AVERTISMENTE DE INSTALARE.

Centrala Nike Star 24 3 E a fost proiectată exclusiv pentru instalări la perete; trebuie să fie utilizate pentru încălzire spații și producerea de apă caldă menajeră pentru uz casnic și similar. Peretele trebuie să fie neted, fără proeminențe și denivelări pentru a permite accesul din partea posterioară. Nu au fost proiectate nicicum pentru instalațiile pe batiuri sau podele. (Fig. 1-1).

Doar un termostaltator calificat profesional este autorizat să instaleze aparate pe gaz Immergas. Instalarea trebuie făcută conform prevederilor normelor, legislației în vigoare și respectând norma tehnică locală, după indicațiile procedurilor tehnice corecte. Instalarea centralei Nike Star 24 3 E în caz de alimentare cu GPL trebuie să respecte regulile pentru gazele având densitate mai mare decât aerul (se amintește, cu titlu exemplificativ și nu exhaustiv, că este interzisă instalarea de aparate alimentate cu gazele mai sus indicate în locuri având podeaua la o cotă inferioară celei externe medii de țară). Înainte de a instala aparatul este necesar să verificați ca acesta să fie complet; dacă acest lucru nu e cert, trebuie să vă adresați imediat furnizorului. Elementele ambalajului (cleme, cuie, săculețe din plastic, polistiri expandat, etc) nu trebuie lăstate la îndemâna copiilor pentru că reprezintă surse de pericol. În cazul în care aparatul este închis între corpuri de mobilă trebuie să existe suficient spațiu pentru lucrările normale de întreținere; se recomandă așadar să lăsați cel puțin 3 cm între mantaua centralei și pereții verticali ai mobilei. Deasupra și dedesubtul centralei se lasă spațiu pentru a permite intervenții asupra racordurilor hidraulice și conductelor de gaze arse. Este la fel de important ca grilajele de aspirare să nu fie obturate. Niciun obiect inflamabil nu trebuie să se afle în apropierea aparatului (hârtie, cârpe, plastic, polistiriol, etc). Se recomandă să nu poziționați electrocasnice sub centrală pentru că ar putea suferi daune în caz de intervenție a supapei de siguranță (dacă nu e racordată corect la o până de evacuare), sau în caz de pierderi prin racordurile hidraulice; în caz contrar constructorul nu va putea fi considerat responsabil pentru eventualele daune cauzate produselor electrocasnice. În caz de anomalie, defecțiune sau funcționare necorespunzătoare, aparatul trebuie dezactivat și e necesar să chemați un tehnician abilitat (de exemplu centrul de Asistență Tehnică Immergas) care dispune de pregătire tehnică specifică și piese originale). Așadar nu efectuați nicio intervenție sau tentativă de reparație. Nerespectarea celor de mai sus determină responsabilități personale și ineficiența garanției.

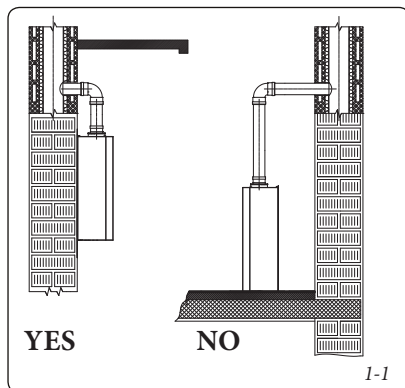


1 BOILER INSTALLATION. - INSTALLER.

1.1 INSTALLATION RECOMMENDATIONS.

The Nike Star 24 3 E boiler has been designed for wall mounted installation only; they must be used to heat environments, to produce domestic hot water and similar purposes. The wall surface must be smooth, without any protrusions or recesses enabling access to the rear part. They are NOT designed to be installed on plinths or floors (Fig. 1-1).

Only professionally qualified heating/plumbing technicians are authorised to install Immergas gas appliances. Installation must be carried out according to the standards, current legislation and in compliance with local technical regulations and the required technical procedures. Installation of the Nike star 24 3 E boiler when powered by LPG must comply with the rules regarding gases with a greater density than air (remember, as an example, that it is prohibited to install plants powered with the above-mentioned gas in rooms where the floor is at a lower quota than the average external country one). Before installing the appliance, ensure that it is delivered in perfect condition; if in doubt, contact the supplier immediately. Packing materials (staples, nails, plastic bags, polystyrene foam, etc) constitute a hazard and must be kept out of the reach of children. If the appliance is installed inside or between cabinets, ensure sufficient space for normal servicing; therefore it is advisable to leave clearance of at least 3 cm between the boiler casing and the vertical sides of the cabinet. Leave adequate space above the boiler for possible water and fume removal connections. It is just as important that the intake grids are not obstructed. Keep all flammable objects away from the appliance (paper, rags, plastic, polystyrene, etc.). Do not place household appliances underneath the boiler as they could be damaged if the safety valve intervenes (if not conveyed away by a discharge funnel), or if there are leaks from the hydraulic connections; on the contrary, the manufacturer cannot be held responsible for any damage caused to the household appliances. In the event of malfunctions, faults or incorrect operation, turn the appliance off immediately and contact a qualified technician (e.g. the Immergas After-Sales Assistance centre, which has specifically trained staff and original spare parts). Do not attempt to modify or repair the appliance alone. Failure to comply with the above implies personal responsibility and invalidates the warranty.

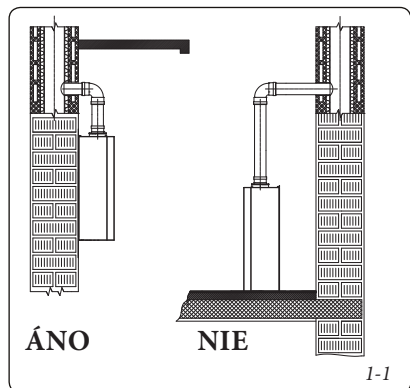


1 INŠTALÁCIA KOTLA. - INŠTALATÉR.

1.1 POKYNY K INŠTALÁCII.

Kotol Nike Star 24 3 E bol skonštruovaný výlučne k inštalácii na stenu; používa sa na vykurovanie okolitého prostredia a ohrev úžitkovej vody pre použitie v domácnosti a podobne. Stena musí byť hladká, bez výstupkov alebo vydutín, aby umožňovala prístup k zadnej časti. V žiadnom prípade nie sú určené k inštaláciám na podstavce alebo podlahy (Obr. 1-1).

K inštalácii plynových kotlov Immergas je oprávnený iba odborné kvalifikovaný a autorizovaný servisný technik plynových zariadení. Inštalácia musí byť vykonaná v súlade s normami, platnými zákonmi a miestnymi technickými smernicami podľa obecné platných technických zásad. Inštalácia kotla Nike Star 24 3 E v prípade plnenia kvapalným ropným plynom musí vyhovovať požiadavkám na plyn s hustotou vyššou, než je hustota vzduchu. Upozorňujeme okrem iného aj na skutočnosť, že inštalácia zariadenia na skvapalnený plyn v miestach s podlahou vo výške menšej ako stredná výška roviny vonkajšieho prostredia, je zakázaná. Pred inštaláciou zariadenia je vhodné skontrolovať, či bolo dodané kompletne a neporušené. Ak by ste o tom neboli presvedčení, obráťte sa okamžite na dodávateľa. Prvky balenia (skoby, klince, plastické vrecká, penový polystyrén apod.) nenechajte detom, pretože pre ne môžu byť zdrojom nebezpečia. V prípade, že je prístroj uzatvorený v nábytku alebo medzi nábytkovými prvkami, musí byť zachovaný dostatočný priestor pre bežnú údržbu; odporúča sa ponechať 3 cm medzi plášťom kotla a zvislými stenami nábytku. Nad kotlom a pod ním musí byť ponechaný priestor, ktorý by umožňoval zásahy do hydraulického a dymového potrubia. Rovnako je dôležité, aby rošty nasávania neboli upchaté. V blízkosti zariadenia sa nesmie nachádzať žiadny horľavý predmet (papier, látka, plast, polystyrén apod.). Odporúča sa pod kotol neumiestovať žiadne domáce elektrospotrebiče, pretože by mohli byť poškodené v prípade netesnosti hydraulických spojok; v opačnom prípade výrobca nenesie žiadnu zodpovednosť za prípadné poškodenie domácich elektrospotrebičov. V prípade poruchy, vady alebo nesprávnej funkcie je treba zariadenie deaktivovať a poveriť povereného technika (napríklad z oddelenia technickej pomoci spoločnosti Immergas, ktorá disponuje špecializovanou technickou odbornosťou a originálnymi náhradnými dielmi. Zabráňte teda akémukoľvek zásahu do zariadenia alebo pokusu o jeho opravu. Nerešpektovanie vyššie uvedeného bude mať za následok osobnú zodpovednosť a záNIK záruky.



- Norme de instalare:
 - aceste cazane nu pot fi instalate în dormitoare sau în încăperi utilizate ca baie sau duș. Nu pot fi instalate nici în locuri în care există șmineuri deschise fără aflux de aer propriu. Trebuie instalate într-un mediu în care temperatura nu poate coborî sub 0°C. Nu trebuie să fie expuse agenților atmosferici.
 - Centralele cu cameră deschisă de tip B nu trebuie instalate în locuri unde se desfășoară activități comerciale, artizanale sau industriale în care se utilizează produse conținând vapori sau substanțe volatile (de ex vapori de acizi, adezivi, vopsele, solvenți, combustibili, ecc.), precum și pulberi (de ex. Pulberea rezultată prin prelucrarea lemnului, pulbere de carbon, de ciment etc) care pot fi dăunătoare pentru componentele aparatului și îi pot compromite funcționarea.

Atenție: instalarea centralei la perete, trebuie să garanteze o susținere stabilă și eficientă a însuși generatorului.

Dibluurile (furnizate de serie) în cazul în care este prezentă o bridă de susținere sau dispozitiv de fixare cu care e prevăzută centrala trebuie să fie utilizate exclusiv pentru a o fixa pe aceasta la perete; pot asigura o susținere adecvată doar dacă sunt inserate corect (după regulile tehnicii corecte) în pereți construiți cu cărămizi pline sau semipline. În caz de pereți realizați din cărămizi sau blocuri forate, pereți despărțitori cu staticitate limitată, sau oricum ziduri diferite de cele indicate, este necesar să efectuați o verificare statică în prealabil sistemului de susținere.

N.B.: șuruburile pentru diblu cu cap hexagonal prezente în blister, sunt folosite exclusiv pentru fixarea respectivei bride de susținere la perete.

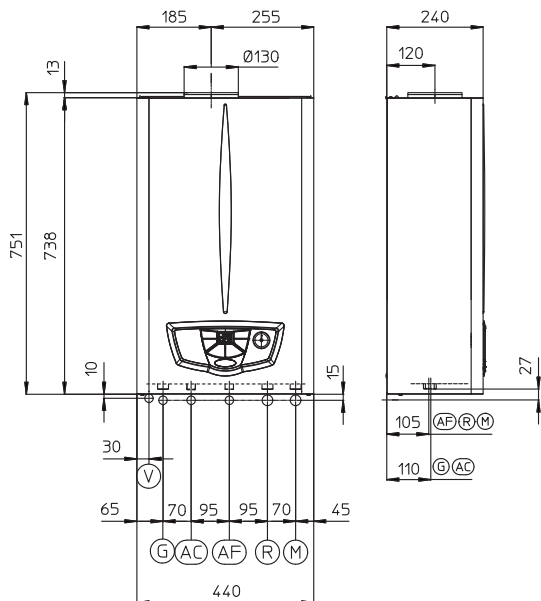
Aceste centrale au rol de a încălzi apa la o temperatură inferioară celei de fierbere la presiune atmosferică.

Trebuie să fie racordate la o instalație de încălzire și la o rețea de distribuție de apă caldă menajeră adecvată prestațiilor și puterii lor. .

1.2 DIMENSIUNI PRINCIPALE.

Legendă (Fig. 1-1):

- G - Alimentare gaz
- AC - Ieșire apă caldă menajeră
- AF - Intrare apă caldă menajeră
- R - Retur instalație
- M - Tur instalație
- V - Racord electric



- Installation regulations:
 - these boilers cannot be installed in bedrooms or shower or bathrooms; They cannot be installed in rooms with open fires without their own air flow. They must be installed in rooms where the temperature cannot fall below 0°C and must not be exposed to atmospheric agents.
 - Type B open chamber boilers must not be installed in places where commercial, artisan or industrial activities take place, which use products that may develop volatile vapours or substances (e.g. acid vapours, glues, paints, solvents, combustibles, etc.), as well as dusts (e.g. dust deriving from the working of wood, coal fines, cement, etc.), which may be damaging for the components of the appliance and jeopardise functioning.

Important: Wall mounting of the boiler must guarantee stable and efficient support for the generator.

The plugs (standard supply) are to be used only in conjunction with the mounting brackets or fixing template to fix the appliance to the wall; they only ensure adequate support if inserted correctly (according to technical standards) in walls made of solid or semi-hollow brick or block. In the case of walls made from hollow brick or block, partitions with limited static properties, or in any case walls other than those indicated, a static test must be carried out to ensure adequate support.

N.B.: the hex head screws supplied in the blister pack are to be used exclusively to fix the relative mounting bracket to the wall.

These boilers are used to heat water to below boiling temperature in atmospheric pressure. They must be connected to a heating system and hot water circuit suited to their performance and capacity.

1.2 MAIN DIMENSIONS.

Key (Fig. 1-2):

- G - Gas supply
- AC - Domestic hot water outlet
- AF - Domestic cold water inlet
- R - System return
- M - System delivery
- V - Electric attachment

- Inštaláčne normy:
 - tieto kotle nesmú byť inštalované v spálni, v kúpeľne alebo na záchode. Nesmú sa inštalovať ani v miestnostiach, kde sa nachádzajú otvorené ohniská (krby) bez prívodu vlastného vzduchu. Okrem toho musí byť inštalované v prostredí, kde teplota nemôže klesnúť pod 0°C. Nesmú byť vystavené poveternostným vplyvom.
 - Kotle s otvorenou komorou typu B nesmú byť inštalované v miestnostiach, kde je vyvíjaná priemyslová, umelecká alebo komerčná činnosť, pri ktorej vznikajú výpary alebo prchavé látky (výpary kyselín, lepidiel, farieb, riedidiel, horľavín apod.), alebo prach (napr. prach pochádzajúci zo spracovania dreva, uhoľný prach, cementový prach apod.), ktoré môžu škodiť zariadeniu a narušiť jeho činnosť.

Upozornenie: Miesto inštalácie na stenu musí kotlu poskytnúť stabilnú a pevnú oporu.

Hmoždinky (dodané v počtu niekoľkých kusov) v prípade opernej konzoly alebo upínacej podložky, ktoré sú súčasťou dodávky, sú určené výhradne k inštalácii kotla na stenu. Adekvátnu oporu môžu zaručiť iba ak sú správne inštalované (podľa technických zvyklostí) do stien z plného alebo poloplného muriva. V prípade stien z dierovaných tehál alebo blokov, priečok s obmedzenou statickou alebo muriva iného, než ako je vyššie uvedené, je nutné najprv pristúpiť k predbežnému overeniu staticky oporného systému.

Poznámka: Hmoždinkové skrutky so šesťhrannou hlavou v blistri sa používajú výhradne na upevnenie opornej konzoly na stenu.

Tieto kotle slúžia pre ohrev vody na teplotu nižšiu ako bod varu pri atmosférickom tlaku.

Kotle musia byť pripojené k vykurovaciemu systému a k rozvodnej sieti úžitkovej vody, ktoré odpovedajú ich funkcií a výkonu.

1.2 Hlavné rozmery.

Legenda (Obr. 1-2):

- G - Prívod plynu
- AC - Odtok teplej úžitkovej vody
- AF - Odtok studenej úžitkovej vody
- R - Vratný okruh systému
- M - Nábeh systému
- V - Elektrická prípojka

RO	IE	SK	(mm)	
Înălțime	Height	Výška	751	
Lățime	Width	Šírka	440	
Adâncime	Depth	Hĺbka	240	
PRINDERI - ATTACHMENTS - PRÍPOJKY				
GAZ	GAS	PLYN	G	3/4"
APĂ MENAJERĂ	DOMESTIC HOT WATER	ÚŽITKOVÁ VODA	AC	1/2"
			AF	1/2"
INSTALAȚIE	SYSTEM	ZARIADENIE	R	3/4"
			M	3/4"

1.3 RACORDURI.

Racord gaz (aparatură categoria II_{2H3+}). Centralele noastre sunt construite pentru a funcționa cu gaz metan (G20), G.P.L.. Tuburile de alimentare trebuie să fie egale sau superioare valorii racordului centralei 3/4" G. Înainte de a efectua racordul gaz trebuie efectuată o curățare internă atentă a tuturor tuburilor din instalația de aducție combustibil pentru a elimina eventualele reziduuri care ar putea compromite funcționarea centralei. Trebuie de asemenea controlat ca gazul distribuit să corespundă cu cel pentru care a fost prevăzută centrala (vezi plăcuța date de pe centrală). Dacă diferă este necesară intervenția pentru o adaptarea la alt tip de gaz (vezi conversiunea aparatelor în caz de schimbare gaz). Este importantă în plus verificarea presiunii dinamice de rețea (metan sau G.P.L.) care se va utiliza pentru alimentarea centralei, întrucât dacă este insuficientă va putea influența puterea generatorului provocând neplăceri utilizatorului.

Asigurați-vă ca racordul robinetului de gaz să fie efectuat corect, urmând secvența de montare descrisă în figură. Tubul de aducție a gazului combustibil trebuie să fie corect dimensionat în baza normelor în vigoare pentru a garanta capacitatea corectă a gazului la arzător și în condițiile de maximă putere a generatorului și pentru a garanta prestațiile aparatului (date tehnice). Sistemul de articulare trebuie să fie conform normelor.

Calitatea gazului combustibil. Aparatură a fost proiectat pentru a funcționa cu gaz combustibil fără impurități; în caz contrar introduceți filtrele corespunzătoare în partea superioară a aparatului în scopul de a reface puritatea combustibilului.

Rezervoare de stocare (în caz de alimentare de la depozit de GPL).

- Se poate întâmpla ca noile rezervoare de stocare GPL să conțină resturi de gaz inert (azot) care să răcesc amestecul distribuit aparatului cauzându-i funcționări anormale.
- Din cauza compoziției amestecului de GPL se poate produce în timpul perioadei de stocare în rezervoare o stratificare a componentelor amestecului. Acest lucru poate cauza o variație a puterii calorifice a amestecului distribuit aparatului cu modificarea ulterioară a prestațiilor acestuia.

Racord hidraulic.

Atenție: înainte de a efectua racordurile centralei spălați bine instalația termică (tuburi, corpuri ce se încălzesc, etc.) cu produse decapante sau dezin-crustante corespunzătoare în măsură să elimine eventualele reziduuri ce ar putea compromite buna funcționare a centralei.

Pentru a evita depunerile de calcar în instalația de încălzire, trebuie respectate prevederile normei, privind tratarea apei în instalațiile termice cu uz civil.

Racordurile hidraulice trebuie să fie executate în mod rațional utilizând racordurile prezente pe centrală. Evacuarea supapelor de siguranță ale centralei trebuie să fie racordate la o pâlnie de evacuare. În caz contrar, dacă supapele de evacuare intervin inundând spațiul, constructorul centralei nu va fi responsabil.

1.3 ATTACHMENTS.

Gas connection (Appliance category II_{2H3+}). Our boilers are designed to operate with methane gas (G20) and LPG. Supply pipes must be the same as or larger than the 3/4" G boiler fitting. Before connecting the gas line, carefully clean inside all the fuel feed system pipes to remove any residue that could impair boiler efficiency. Also make sure the gas corresponds to that for which the boiler is prepared (see boiler data-plate). If different, the appliance must be converted for operation with the other type of gas (see converting appliance for other gas types). The dynamic gas supply (methane or LPG) pressure must also be checked according to the type used in the boiler, as insufficient levels can reduce generator output and cause malfunctions. Ensure correct gas cock connection by following the mounting instructions illustrated in the figure. The gas supply pipe must be suitably dimensioned according to current regulations in order to guarantee correct gas flow to the boiler even in conditions of maximum generator output and to guarantee appliance efficiency (technical specifications). The coupling system must conform to standards.

Combustible gas quality. The appliance has been designed to operate with gas free of impurities; otherwise it is advisable to fit special filters upstream from the appliance to restore the purity of the gas.

Storage tanks (in case of supply from LPG depot).

- New LPG storage tanks may contain residual inert gases (nitrogen) that degrade the mixture delivered to the appliance casing functioning anomalies.
- Due to the composition of the LPG mixture, layering of the mixture components may occur during the period of storage in the tanks. This can cause a variation in the heating power of the mixture delivered to the appliance, with subsequent change in its performance.

Hydraulic attachment.

Important: Before making the boiler connections, carefully clean the heating system on the primary heat exchanger (pipes, radiators, etc.) with special pickling or de-scaling products to remove any deposits that could compromise correct boiler operation.

In order to prevent scaling in the heating system, the provisions given in the regulations regarding water treatment in heating systems for civil use must be respected.

Water connections must be made in a rational way using the couplings on the boiler template. The boiler safety valve outlet must be connected to an appropriate drain. Otherwise, the manufacturer declines any responsibility in case of flooding if the drain valve cuts in.

1.3 PRÍPOJKY.

Plynová prípojka (Prístroj kategórie II_{2H3+}). Naše kotle sú skonštruované pre prevádzku na metán (G20) a skvapalnený ropný plyn (LPG). Prívodné potrubie musí byť rovnaké alebo väčšie ako prípojka kotla 3/4" G.

Pred pripojením plynového potrubia je treba previesť riadne vyčistenie vnútra celého potrubia privádzajúceho palivo, aby sa odstránili prípadné nánosy, ktoré by mohli ohroziť správny chod kotla. Ďalej je treba skontrolovať, či privádzaný plyn odpovedá tomu, pre ktorý bol kotol skonštruovaný (pozrite typový štítok v kotli). V prípade rozdielov je treba previesť úpravu kotla na prívod iného druhu plynu (pozrite prestavbu zariadenia v prípade zmeny plynu). Skontrolovať je potreba aj dynamický tlak plynu v sieti (metánu alebo tekutého propánu), ktorý sa bude používať pre plnenie kotla, pretože v prípade nedostatočného tlaku by mohlo dôjsť k zníženiu výkonu generátora, a kotol by správne nefungoval.

Presvedčte sa, či je pripojenie plynového kohúta správne prevedené podľa postupu montáže. Prívodné plynové potrubie musí mať odpovedajúce rozmery podľa platných noriem, aby mohol byť plyn k horáku privádzaný v potrebnom množstve aj pri maximálnom výkone generátora a bol tak zaručený výkon prístroja (technické údaje). Systém pripojenia musí spĺňať platné normy.

Kvalita horľavého plynu. Zariadenie je skonštruované na prevádzku na horľavý plyn bez nečistôt. V opačnom prípade je nutné použiť vhodné filtre pred zariadením, ktorých úlohou je zaistiť čistotu paliva.

Zásobné nádrže (v prípade privádzania tekutého propánu zo skladovacieho zariadenia).

- Môže sa stať, že nové zásobné nádrže kvapalného propánu budú obsahovať zvyšky inertného plynu (dusíka), ktoré ochudobňujú zmes privádzanú do zariadenia a spôsobujú poruchy jeho funkcie.
- Vzhľadom na zloženie zmesi kvapalného propánu sa môže v priebehu skladovania prejavíť rozvrstvenie jednotlivých zložiek zmesi. To môže spôsobiť premenlivosť výhrevnosti zmesi privádzanej do zariadenia s následnými zmenami jeho výkonu.

Vodovodná prípojka.

Upozornenie: Pred pripojením kotla je potreba starostlivo vymyť celé tepelné zariadenie prístroja (potrubie, topné telesá apod.) pomocou čistiacich prostriedkov na odstraňovanie usadenín a odstrániť takto prípadné nánosy, ktoré by mohli brániť bezproblémovej prevádzke kotla.


Aby ste zabránili usadzovaniu kotelného kameňa vo vykurovacom systéme, musia byť rešpektované predpisy stanovené normou, ktorá sa vzťahuje na úpravu vody vo vykurovacích zariadeniach na civilné použitie.

Vodovodné pripojenie musí byť prevedené úsporne s využitím prípojek na podložke kotla. Vývod poistného ventilu kotla musí byť pripojený k príslušnej výpusti. Inak by sa pri reakcii bezpečnostného ventilu zaplavila miestnosť, za čo by výrobca neniesol žiadnu zodpovednosť.

Atenție: pentru a menține durata și caracteristicile de eficiență ale schimbătorului sanitar este recomandată instalarea kitului "dozator de polifosfați" în prezența apelor ale căror caracteristici pot provoca apariția de depuneri de calcar (în special și ca titlu exemplificativ dar nu exhaustiv) kitul e recomandat când durezza apei este mai mare de 25 grade franceze).

Racord electric. Centrala Nike Star 24 3 E are pentru întreg aparatul un grad de protecție IPX5D. Siguranța electrică a aparatului este atinsă doar când acesta este perfect racordat la o instalație eficientă de împământare, executat conform prevederilor normelor de siguranță în vigoare.


Atenție: firma Immergas S.p.A. își declină orice responsabilitate pentru daune produse persoanelor sau lucrurilor ce rezultă din neefectuarea împământării centralei și din nerespectarea normelor de referință.

Verificați în plus ca instalația electrică să fie adecvată puterii maxime absorbite de aparat indicată în plăcuța de pe centrală. Centralele sunt dotate cu cablu de alimentare special de tip "X" neprevăzut cu ștecher. Cablul de alimentare trebuie să fie conectat la o rețea de 230V ±10% / 50Hz respectând la L-N și împământarea , rețea pe care trebuie să fie prevăzută o deconectare omnipolară cu categoria de supratensiune de clasa III. În caz de înlocuire a cablului de alimentare adresați-vă unui tehnician abilitat (de exemplu Serviciul Asistență Tehnică Autorizat Immergas). Cablul de alimentare trebuie să respecte traseul prestabilit. În cazul în care trebuie înlocuită siguranța de rețea pe placa de reglare, utilizați siguranță de 3,15 A rapidă. Pentru alimentarea generală a aparatului de la rețeaua electrică, nu e permisă utilizarea de adaptoare, prize multiple și prelungitoare.

Important: to preserve the duration and efficiency of the domestic hot water exchanger it is recommended to install the "polyphosphate dispenser" kit in the presence of water whose characteristics can give rise to scale deposits (in particular, and as an example, the kit is recommended when water hardness is higher than 25 French degrees).

Electrical connection: The Nike Star 24 3 E boiler has an IPX4D protection rating for the entire appliance. Electrical safety of the unit is reached when it is correctly connected to an efficient earthing system as specified by current safety standards.


Important: Immergas S.p.A. declines any responsibility for damage or physical injury caused by failure to connect the boiler to an efficient earth system or failure to comply with the reference standards.

Also ensure that the electrical installation corresponds to maximum absorbed power specifications as shown on the boiler data-plate. The boilers are supplied complete with an "X" type power cable without plug. The power supply cable must be connected to a 230V ±10% / 50Hz mains supply respecting L-N polarity and earth connection , this network must also have a multi-pole circuit breaker with class III over-voltage category. When replacing the power supply cable, contact a qualified technician (e.g. the Immergas After-Sales Technical Assistance Service). The power cable must be laid as shown. In the event of mains fuse replacement on the control card, use a 3.15A quick-blow fuse. For the main power supply to the appliance, never use adapters, multiple sockets or extension leads.

Upozornenie: Ak chcete, aby si rýchly výmenník dlhodobo zachoval svoju účinnosť, doporučujeme v prípade vody, ktorej vlastnosti podporujú usadzovanie vodného kameňa (napr. ak je tvrdosť vody vyššia ako 25 francúzskych stupňov a v ďalších prípadoch), inštaláciu súpravy „dávkovače polyfosfátov“.

Elektrické zapojenie. Kotel "Nike Star 24 3 E" je ako celok chránený ochranným stupňom IPX4D. Prístroj je elektricky istený len ak je dokonale pripojený k účinnému uzemneniu prevedenému podľa platných bezpečnostných predpisov.

Upozornenie: Firma Immergas S.p.A. odmieta akúkoľvek zodpovednosť za škody spôsobené osobám, zvieratám alebo na veciach, ktoré boli zapríčinené nevhodným uzemnením kotla a nedodrzaním príslušných noriem.

Rovnako overte, či elektrické zariadenie odpovedá maximálnemu príkonu prístroja uvedenému na typovom štítku s údajmi, ktorý je umiestnený v kotli. Kotle sú vybavené špeciálnym prívodným káblom typu „X“ bez zástrčky. Prívodný kábel musí byť pripojený k sieti 230V ±10% / 50Hz s ohľadom na polaritu fáza-nula a na uzemnenie , v tejto sieti musí byť inštalovaný viacpólový vypínač s kategóriou prepätia tretej triedy. Ak chcete vymeniť prívodný kábel, obráťte sa na kvalifikovaného technika (napr. zo servisného strediska Immergas). Prívodný kábel musí byť vedený predpísaným smerom. V prípade, že je treba vymeniť sieťovú poistku na pripojovacej regulačnej karte, použite rychlopojistku typu 3,15A. Pre hlavný prívod z elektrickej siete do prístroja nie je dovolené použitie adaptérov, združených zásuviek alebo predlžovacích káblov.

1.4 COMENZI DE LA DISTANȚĂ ȘI CRONOTERMOSTATE AMBIENT (OPȚIONAL).

Centrala este prevăzută pentru aplicarea de cronotermostate ambient

Aceste componente Immergas sunt disponibile ca și kituri separate de centrală și furnizabile la cerere. Toate cronotermostatele Immergas sunt racordabile doar cu 2 fire. Citiți atent instrucțiunile de montare și utilizare incluse în kitul accesoriu.

- Cronotermostat digital On/Off (Fig. 1-5). Cronotermostatul permite:
 - setarea a două valori de temperatură ambient: una pentru zi (temperatura confort) și una pentru noapte (temperatura redusă);
 - setarea până la patru programe săptămânale diferențiale de porniri și opriri;
 - selectarea stării de funcționare dorite între diferitele alternative posibile:
- funcționare permanentă în temp. confort
- funcționare permanentă în temp. redusă.
- funcționare permanentă în temp. anti-îngheț reglabil.

Cronotermostatul este alimentat cu 2 baterii de 1,5V tip LR 6 alcaline;

- Dispozitiv Comandă de la Distanță Digital cu funcționarea cronotermostatului climatic (Fig. 1-6). Panoul Comenzii de la Distanță Digitală permite utilizatorului, în afara funcțiilor ilustrate la punctul precedent, să aibă sub control și mai ales la îndemână, toate informațiile importante privind funcționarea aparatului și instalației termice cu posibilitatea de a interveni comod asupra parametrilor setați în prealabil fără a fi nevoie să vă deplasați în locul unde este instalat aparatul. Panoul Comenzii de la Distanță Digitală este dotat cu autodiagnosticare pentru a vizualiza pe display eventuale anomalii de funcționare ale centralei. Cronotermostatul climatic încorporat în panoul de la distanță permite ajustarea temperaturii de tur instalație la necesitățile efective ale ambientului de încălzit, pentru a obține valoarea de temperatură ambient dorită cu extremă precizie și deci cu economisire evidentă a costului de gestiune. Cronotermostatul este alimentat direct de la centrală prin aceeași 2 fire utilizate la transmiterea de date între centrală și cronotermostat.

1.4 REMOTE CONTROLS AND ROOM CHRONOTHERMOSTATS (OPTIONAL).

The boiler is prepared for the application of room chronothermostats.

These Immergas components are available as separate kits to the boiler and are supplied on request. All Immergas chronothermostats are connected with 2 wires only. Carefully read the user and assembly instructions contained in the accessory kit.

- On/Off digital chronothermostat (Fig. 1-4). The chronothermostat allows:
 - to set two room temperature values: one for day (comfort temperature) and one for night (lower temperature);
 - to set up to four on/off differential weekly programs;
 - selecting the required function mode from the various possible alternatives:
 - permanent functioning in comfort temp.
 - permanent functioning in reduced temp.
 - permanent functioning in adjustable anti-freeze temp.

The chronothermostat is powered by two 1.5V LR 6 type alkaline batteries;

- Digital Remote Control Device with climate chronothermostat function (Fig. 1.5). In addition to the functions described in the previous point, the Digital Remote Control panel enables the user to control all the important information regarding operation of the appliance and the heating system with the opportunity of easily intervening on the previously set parameters without having to go to the place where the appliance is installed. The Digital Remote Control panel is provided with self-diagnosis to display any boiler functioning anomalies. The climate chronothermostat incorporated into the remote panel enables the system delivery temperature to be adjusted to the actual needs of the room being heated, in order to obtain the desired room temperature with extreme precision and therefore with evident saving in running costs. The chronothermostat is fed directly by the boiler by means of the same 2 wires used for the transmission of data between boiler and chronothermostat.

1.4 DIAĽKOVÉ OVLÁDANIE A IZBOVÉ ČASOVÉ TERMOSTATY (VOLITEĽNE).

Kotol je určený k použitiu v kombinácii s izbovými termostatmi.

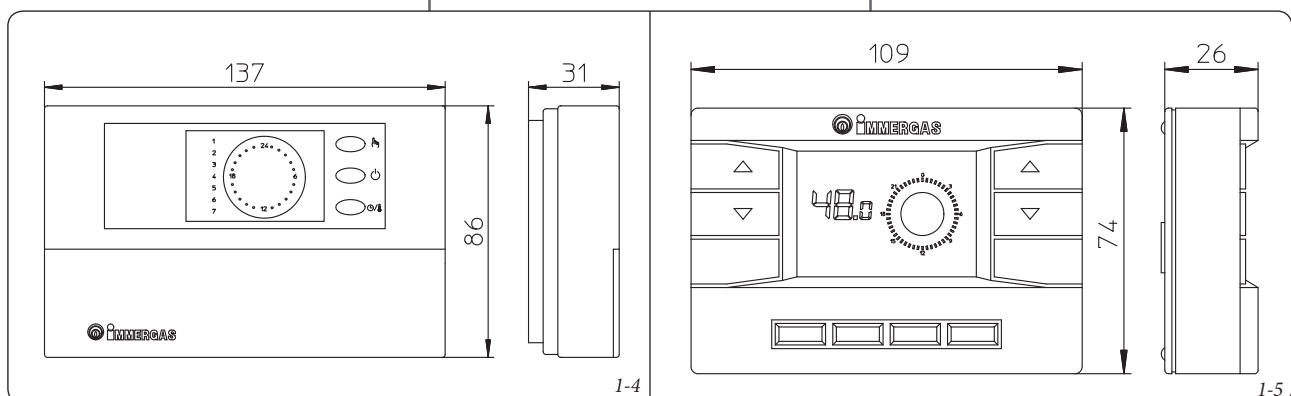
Tieto súčasti značky Immergas sú k dispozícii ako samostatné súpravy ku kotlu na požiadanie.

Všetky časové termostaty Immergas je možné pripojiť len dvoma vodičmi. Starostlivo si prečítajte pokyny k montáži a obsluhu, ktoré sú súčasťou prídavnej súpravy.

- Digitálny časový termostat Zap/Vyp (Obr. 1-4). Časový termostat umožňuje:
 - nastaviť dve hodnoty izbovej teploty: jednu dennú (komfortnú teplotu) a jednu nočnú (zníženú teplotu);
 - nastaviť až štyri rôzne týždenné programy pre zapínanie a vypínanie;
 - zvoliť požadovaný režim prevádzky z niekoľkých možných variantov:
 - stála prevádzka pri komfortnej teplote.
 - stála prevádzka pri zníženej teplote.
 - stála prevádzka pri nastaviteľnej teplote proti zamrznutiu.

Časový termostat je napájaný 2 alkalickými batériami 1,5 V typu LR6;

- Digitálne diaľkové ovládanie Comando Remoto Digitale (Obr. 1-5) s funkciou klimatického časového termostatu. Panel digitálneho diaľkového ovládania Comando Remoto Digitale umožňuje používateľovi okrem vyššie uvedených funkcií mať pod kontrolou a predovšetkým po ruke všetky dôležité informácie týkajúce sa funkcie prístroja a tepelného zariadenia, vďaka čomu je možné pohodlne zasahovať do vopred nastavených parametrov bez nutnosti premiesťovať sa na miesto, kde je prístroj inštalovaný. Panel diaľkového ovládania Comando Remoto Digitale je opatrený autodiagnostickou funkciou, ktorá zobrazuje na displeji prípadné poruchy funkcie kotla. Klimatický časový termostat zabudovaný v diaľkovom paneli umožňuje prispôbiť výstupnú teplotu zariadenia skutočnej potrebe prostredia, ktoré je treba vykurovať. Tak bude možné dosiahnuť požadovanej teploty prostredia s maximálnou presnosťou a teda s výraznou úsporou na prevádzkových nákladoch. Časový termostat je napájaný priamo z kotla dvoma vodičmi, ktoré slúžia rovnako k prenosu dát medzi kotlom a časovým termostatom.



Racord electric Comandă de la Distanță Digitală sau cronotermostat On/Off (Opțional). *Operațiunile descrise în continuare sunt efectuate după întreruperea tensiunii la aparat.* Eventualul termostat sau cronotermostat ambient On/Off este legat la bornele 40 și 41 eliminând puntea X40 (Fig. 3-2). Asigurați-vă că contactul termostatului On/Off să fie de tip "curat" adică independent de tensiunea de rețea, în caz contrar s-ar distruge placa electronică de reglare. Eventuala Comandă de la Distanță Digitală trebuie să fie racordată la bornele 40 și 41 eliminând puntea X40 pe placa electronică (în centrală), (Fig. 3-2).

Important: Este obligatorie în eventualitatea utilizării Comenzii de la Distanță Digitală stabilirea a două linii separate conform normelor în vigoare privind instalațiile electrice. Toate tuburile centralei nu trebuie niciodată să fie utilizate ca prize de împământare ale instalației electrice sau telefonice. Asigurați-vă așadar ca acest lucru să nu se producă înainte de a racorda electric centrala.

1.5 VENTILAREA LOCALURILOR.

Este indispensabil ca în spațiul unde este instalată centrala să poată circula cantitatea de aer necesară pentru combustia normală a gazului și ventilarea spațiului. Afluxul natural al aerului trebuie să se producă pe cale directă prin:

- deschideri permanente practicate pe pereții spațiului de ventilat care dau spre exterior;
- tuburi de ventilare, individuale sau colective ramificate.

Aerul de ventilare trebuie să fie prelevat direct din exterior, în zonă departe de sursele de poluare. Afluxul natural al aerului este permis și indirect prin preluarea aerului din spații alăturate celui de ventilat. Pentru informații ulterioare privind ventilația spațiilor respectați normele și modificările succesive.

Evacuarea aerului viciat. În spațiile în care sunt instalate aparate pe bază de gaz poate fi necesară, în plus față de introducerea de aer comburant, și evacuarea aerului viciat, cu introducerea ulterioară a unei cantități egale de aer curat și neviat. Acest lucru trebuie să se realizeze respectând prevederile normelor tehnice în vigoare.

1.6 CANALE DE FUM.

Aparatele pe gaz, prevăzute cu racord pentru tubul de evacuare a gazelor arse, trebuie să aibă o racordare directă la tuburile de gaze arse sau la coșuri cu eficiență sigură.

Doar în lipsa acestora este permis ca aceștia să evacueze produsele de combustie direct în exterior, cu condiția respectării prevederilor normei privind terminalele de tiraj și regulamentele locale în vigoare.

Racord la coșuri sau tuburi de gaze arse. Racordul aparatelor la un coș sau la tuburi de gaze arse se face prin intermediul canalelor de fum.

În caz de racorduri cu tuburi de gaze arse preexistente, acestea trebuie să fie perfect curățate întrucât murdăriile, dacă există, desprinzându-se de pereți în timpul funcționării, ar putea împiedica trecerea gazelor arse, cauzând situații de pericol extrem pentru utilizator. Canalele de fum trebuie să fie racordate la coș sau la tubul de gaze arse în același loc în care este instalat aparatul, sau, în spațiul alăturat și trebuie să răspundă cerințelor normei.

1.7 TUBURI DE GAZE ARSE / COȘURI.

Pentru aparatele cu tiraj natural se pot avea coșuri individuale și țevi de gaze arse colective ramificate.

Coșuri individuale. Dimensiunile interne ale unor tipuri de coșuri individuale sunt conținute în prospectele normei. În cazul în care datele efective ale instalației nu se încadrează în condițiile de aplicare sau în limitele din tabelă va trebui calculat coșul conform normelor.

Țevi de gaze arse colective ramificate. În edificiile cu mai multe etaje, pentru evacuarea prin tiraj natural a produselor de combustie, pot fi utilizate țevi colective ramificate (c.c.r.). Aceste țevi nou construite trebuie proiectate urmând metodologia de calcul și cernitele normei.

Digital Remote Control or On/Off chronothermostat electrical connections (Optional). *The operations described below must be performed after having removed the voltage from the appliance.* Any thermostat or On/Off environment chronothermostat must be connected to clamps 40 and 41 eliminating jumper X40 (Fig. 3-2). Make sure that the On/Off thermostat contact is of the "clean" type, i.e. independent of the mains supply, otherwise the electronic adjustment card would be damaged. The Digital Remote Control must be connected to clamps 40 e 41 eliminating jumper X40 on the P.C.B. (in the boiler), (Fig. 3-2).

Important: If the Digital Remote Control is used, arrange two separate lines in compliance with current regulations regarding electrical systems. Boiler pipes must never be used to earth the electric or telephone lines. Ensure elimination of this risk before making the boiler electrical connections.

1.5 VENTILATION OF THE ROOMS.

In the room in which the boiler is installed it is necessary that at least as much air flows as that requested for by normal combustion of the gas and ventilation of the room. Natural air flow must take place directly through:

- permanent openings in the walls of the room to ventilate that lead towards the outside;
- ventilation pipes, individual or branched type.

The air used for ventilation must be withdrawn directly from outside, in an area away from sources of pollution. Natural air flow is also allowed indirectly by air intake from adjoining rooms. For further information relative to ventilation of the rooms follow that indicated by the standards set and the following modifications and integrations.

Evacuation of foul air. In the rooms where the gas appliances are installed it may also be necessary, as well as the intake of combustion agent air, to evacuate foul air, with consequent intake of a further equal amount of clean air. This must be realised respecting the provisions of the technical regulations in force.

1.6 FUME DUCTS.

The gas appliances with attachment for the fumes discharge pipe must have direct connection to chimneys or safely efficient flues.

Only if these are missing can the combustion products be discharged directly to the outside, as long as the standard regulations for the flue terminal are respected as well as the existing laws.

Connection to chimneys or flues. The connection of the appliances to a chimney or flue takes place by means of fume ducts.

In the case of connection to pre-existing flues, these must be perfectly clean as the slag, if present, on detachment from the walls during functioning, could obstruct the passage of fumes, causing extremely dangerous situations for the user.

The fume ducts must be connected to the chimney or flue in the same room in which the appliance is installed or, at most, in the adjoining room and must comply with the requisites of this regulation.

1.7 FLUES/CHIMNEYS.

For the appliances with natural draught individual chimneys and branched flues can be used.

Individual chimneys. The internal dimensions of some types of individual chimneys are contained within the prospects of the regulation. If the effective system data do not fall within the conditions of applicability or the table limits, the size of the chimney must be calculated according to the regulation.

Branched flues. In buildings with lots of floors, branched flues can be used for the natural draught evacuation of combustion products (c.c.r.). New CCR must be designed following the calculation method and regulation standards.

Elektrické pripojenie diaľkového ovládača Comando Remoto Digitale alebo časového termostatu Zap/Vyp (Voliteľne). *Nižšie uvedené operácie sa prevádzkajú po odpojení zariadenia od elektrickej siete.* Prípadný izbový termostat alebo časový termostat Zap/Vyp sa pripojí na svorky 40 a 41 po odstránení premostenia X40 (Obr. 3-2). Uistite sa, že kontakt termostatu Zap/Vyp je „čistého typu“, teda nezávislý na sieťovom napätí. V opačnom prípade by sa poškodila elektronická regulačná karta. Diaľkové ovládanie Comando Remoto Digitale je prípadne nutné pripojiť ku svorkám 42 a 41 po odstránení premostenia X40 na elektronickej karte (v kotli), (Obr. 3-2).

Dôležité: V prípade použitia diaľkového ovládania Comando Remoto Digitale je užívateľ povinný zaistiť dve oddelené vedenia podľa platných noriem vzťahujúcich sa na elektrické zariadenia. Všetky potrubia nesmú byť nikdy použité ako uzemnenie elektrického alebo telefonického zariadenia. Uistite sa, či k tomu nedošlo pred elektrickým zapojením kotla.

1.5 VETRANIE MIESTNOSTÍ.

Je nutné, aby do miestnosti, v ktorej je kotol inštalovaný, mohlo prúdiť aspoň toľko vzduchu, koľko vyžaduje bežné spaľovanie plynu a ventilácia miestnosti. Prírodný prívod vzduchu musí byť zaistený:

- stálymi otvormi v stenách miestnosti, ktorú je potreba vetrať, ktoré ústia do vonkajšieho prostredia;
- pomocou prostého alebo zberného rozvetveného ventilačného potrubia.

Vetrací vzduch musí byť odvádzaný priamo von do miest vzdialených od zdrojov znečistenia. Prírodný prívod vzduchu je povolený aj nepriamou cestou odberom vzduchu z miestnosti susediacich s miestnosťou, ktorú je treba vetrať. Ďalšie informácie týkajúce sa vetrania miestnosti získate v predpisoch daných smernicami a následnými úpravami a doplnkami.

Odťah kontaminovaného vzduchu. V miestnostiach, kde sú inštalované plynové zariadenia môže byť okrem prívodu vzduchu potrebného pre horenie nezbytný tiež odťah kontaminovaného vzduchu s následným prívodom čerstvého neskaženého vzduchu v pomernom množstve. To je treba vykonávať s ohľadom na predpisy platných technických smerníc.

1.6 SPALINOVÉ POTRUBIE.

Plynové zariadenia vybavené prípojkou pre potrubie pre odvod spalin musia byť priamo napojené na komín alebo dymovody s bezpečnou kapacitou.

Len v prípade, že komín alebo dymovod chýbi, je povolené odvádzat spaliny priamo do vonkajšieho prostredia za predpokladu, že sú dodržované všetky normy týkajúce sa ťahových koncoviek a miestne platných nariadení.

Napojenie na komíny alebo na dymovody. Plynové zariadenia sú napojené na komín alebo na dymovod pomocou spalinového potrubia.

V prípade napojenia na existujúce dymovody je nutné ich starostlivo vyčistiť, pretože prípadné nánosy by sa mohli počas prevádzky od stien uvoľniť a zabrániť priechodu dymu, čo by mohlo pre užívateľa znamenať vážne nebezpečenstvo.

Dymové potrubie musí byť napojené na komín alebo dymovod v rovnakej miestnosti, kde je inštalované plynové zariadenie alebo maximálne v susediacej miestnosti a musí odpovedať požiadavkám noriem.

1.7 DYMOVODY / KOMÍNY.

Pre zariadenie s prírodným ťahom je možné použiť prosté komíny alebo vetvené zberné dymovody.

Prosté komíny. Vnútorne rozmery niektorých typov komínov sú uvedené v normatívnych prehľadoch. V prípade, že príslušné zariadenia nespádajú do podmienok použiteľnosti alebo do limitov uvedených v tabulkách, je nutné pristúpiť k výpočtu komína podľa noriem.

Rozvetvené zberné dymovody. Vo výškových budovách môžu byť pre prírodný odvod a odťah spalin použité rozvetvené zberné dymovody. Rozvetvené zberné dymovody musia byť navrhované podľa metodiky výpočtu a požiadaviek noriem.

Horn. Se numește horn dispozitivul așezat deasupra unui coș individual sau a unei țevi de gaze arse colectivă ramificată. Acest dispozitiv facilitează dispersia produselor de combustie, și în condiții atmosferice nefavorabile, și împiedică depunerea de corpuri străine. Acesta trebuie să satisfacă cerințele potrivit normei.

Cota de deschidere, corespunde dimensiunii coșului/țevii de gaze arse, independent de eventualele hornuri, trebuie să fie în afara "zonei de reflux", în scopul evitării formării de contrapresiuni care împiedică libera evacuare în atmosferă a produselor de combustie. Este necesară adoptarea de înălțimi minime indicate în figurile stabilite de normă, în funcție de înclinarea acoperișului.

Evacuare directă în exterior. Aparatele cu tiraj natural, prevăzute pentru a fi racordate la un coș sau la o țevă de gaze arse, pot elimina produse de combustie direct în exterior, prin intermediul conductei ce traversează pereții perimetrali ai edificiului. Evacuare se produce în acest caz prin intermediul unei conducte de evacuare, căruia la exterior îi este racordat un terminal de tiraj.

Tub de evacuare. Tubul de evacuare trebuie să răspundă aceluiași cerințe pentru canalele de fum, cu prescrieri ulterioare potrivit normei în vigoare.

Poziționarea terminalelor de tiraj. Terminalele de tiraj trebuie:

- să fie situate pe pereții perimetrali externi ai edificiului;
- să fie poziționate astfel încât distanțele să respecte valorile minime din norma tehnică în vigoare.

Evacuarea produselor de combustie a aparatelor cu tiraj forțat în spații închise cu cer liber. În spațiile cu cer liber închise pe toate laturile (puțuri de ventilație, curți interioare, curți și altele asemănătoare), e permisă evacuarea directă a produselor de combustie a aparatelor pe bază de gaz cu tiraj natural sau forțat și capacitate termică peste 4 și până la 35 kW, cu condiția să fie respectate condițiile potrivit normei tehnice în vigoare.

Important: este interzisă nefolosirea voluntară a dispozitivului de control evacuare a gazelor arse. Fiecare piesă a aceluși dispozitiv, dacă este deteriorată, trebuie înlocuită cu piese de schimb originale. În caz de intervenții repetate ale dispozitivului de control evacuare a gazelor arse, verificați conducta de evacuare a gazelor arse și ventilarea spațiului în care e poziționată centrala.

1.8 ALIMENTAREA INSTALAȚIEI.

După racordarea la cazan, continuați cu alimentarea instalației prin intermediul robinetului de alimentare (Fig. 2-2). Alimentarea trebuie executată lent pentru a da posibilitatea bulelor de aer din apă să se elibereze și să iasă prin orificiile de răsuflare ale centralei și ale instalației de încălzire.

Centrala are încorporată o supapă de răsuflare automată așezată pe circulator. Deschideți supapele de răsuflare ale radiatorilor. Supapele de răsuflare ale radiatorilor trebuie închise când din ele iese doar apă. Robinetul de umplere trebuie închis când manometrul centralei indică circa 1,2 bar.

N.B.: în timpul acestor operațiuni puneți în funcție pompa de circulare la intervale, acționând asupra întrerupătorului general așezat pe bord. *Aerisiți pompa de circulare deșurubând capacul anterior și menținând motorul în funcțiune.* Reînșurubați capacul după operațiune.

1.9 PUNEREA ÎN FUNCȚIUNE A INSTALAȚIEI GAZ.

Pentru punerea în funcțiune a instalației este necesar:

- să deschideți ferestrele și ușile;
- să evitați prezența de scântei și flăcări libere;
- să efectuați eliminarea aerului din tuburi;
- să verificați etanșeitatea instalației interne conform indicațiilor furnizate de normă.

Chimney caps. The cap is a device positioned crowning an individual chimney or branched flue. This device eases the dispersion of combustion products, even in adverse weather conditions, and prevents the deposit of foreign bodies. This must satisfy the requisites of the regulation.

In order to prevent the formation of counterpressures that impede the discharge of combustion products into the atmosphere, the outlet height corresponding to the top of the chimney/flue, independently of any caps, must be over the "backflow area". It is therefore necessary to use the minimum heights indicated in the figures stated in the regulation, depending on the slope of the roof.

Direct exhaust to the outside. The natural draught appliances to be connected to a chimney or a flue can discharge the combustion products directly to the outside, through a pipe passing through the perimeter walls of the building. In this case discharge takes place through an exhaust flue, which is connected to a draught terminal at the outside.

Exhaust flue. The exhaust flue must be in compliance with the same requisites listed for the fume ducts, with further provisions stated in the regulation in force.

Positioning the draft terminals. The draught terminals must:

- be installed on external perimeter walls of the building;
- be positioned according to the minimum distances specified in current technical standards.

Fume exhaust of forced draught appliances in closed open-top environments. In spaces closed on all sides with open tops (ventilation pits, courtyards etc.), direct fume exhaust is allowed for natural or forced draught gas appliances with a heating power range from 4 to 35 kW, provided the conditions as per the current technical standards are respected.

Important: it is prohibited to put the fumes exhaust control device out of order voluntarily. Every piece of this device must be replaced using original spare parts if they have deteriorated. In the case of repeated interventions of the fumes exhaust control device, check the fumes exhaust flue and the ventilation of the room in which the boiler is located.

1.8 SYSTEM FILLING.

Once the boiler is connected, proceed with system filling via the filling valve (Fig. 2-2). Filling is performed at low speed to ensure release of air bubbles in the water via the boiler and heating system vents. The boiler has a built-in automatic venting valve on the circulator. Open the radiator air vent valves. Close radiator vent valves only when water escapes from them. Close the filling valve when the boiler manometer indicates approx. 1.2 bar.

N.B.: during these operations start up the circulation pump at intervals, acting on the main switch positioned on the control panel. *Vent the circulation pump by loosening the front cap and keeping the motor running.* Tighten the cap afterwards.

1.9 GAS SYSTEM START-UP.

To start up the system proceed as follows:

- open windows and doors;
- avoid presence of sparks or naked flames;
- bleed all air from pipelines;
- check that the internal system is properly sealed according to specifications.

Komínové nástavce. Komínový nástavec je zariadenie umiestnené na vrchole prostého komína alebo rozvetveného zberného dymovodu. Toto zariadenie uľahčuje rozptyl spalín aj v prípade nepriaznivých atmosférických podmienok a zabraňuje usadzovaniu cudzích telies. Musí odpovedať požiadavkám noriem.

Výška ústí odpovedajúci vrchole komína/dymovodu, bez ohľadu na prípadné komínové nástavce, musí byť mimo takzvanú „reflexnú zónu“, aby sa zabránilo vytváraniu spätného tlaku, ktorý by bránil voľnému vypúšťaniu spalín do atmosféry. Je teda nevyhnutné zaistiť minimálnu výšku uvedenú v norme v závislosti na spádu strechy.

Priamy odvod do vonkajšieho prostredia. Zariadenie s prirodzeným ťahom určené k napojeniu na komín alebo dymovod môže byť použité k priamemu odvodu spalín do vonkajšieho prostredia potrubím prechádzajúcim obvodové múry budovy. K odvodu dochádza v takomto prípade pomocou výfukového potrubia, ktoré je vonku pripojené na ťahový koncový kus.

Výfukové potrubie. Výfukové potrubie musí odpovedať rovnakým požiadavkám, ktoré platia pre spalňové potrubia s ohľadom na ďalšie predpisy dané platnou technickou normou.

Umiestnenie ťahových koncových kusov. Ťahové koncové kusy musia:

- byť umiestnené na vonkajších obvodových múroch budovy;
- byť umiestnené tak, aby vzdialenosti rešpektovali minimálne hodnoty uvedené v technickej smernici.

Odvod spalín zariadenia s núteným ťahom v uzavretých priestoroch pod otvoreným nebom.

V priestoroch pod otvoreným nebom uzavretých zo všetkých strán (vetracie šachty, svetlíky, dvory apod.) je povolený priamy odvod produktov spaľovania zo zariadenia na spaľovanie plynu s prirodzeným alebo núteným ťahom a výhrevnosťou nad 4 do 35 kW, ak budú dodržané podmienky platnej technickej smernice.

Dôležité: je zakázané samovoľne uvádzať mimo prevádzku zariadenie na kontrolu odvodu dymu. Každý kus takého zariadenia musí byť v prípade poškodenia vymenený za originálny diel. V prípade častých zásahov do zariadenia na riadenie odvodu spalín skontrolujte potrubie odvodu spalín a vetranie miestnosti, kde je kotol umiestnený.

1.8 PLNENIE SYSTÉMU.

Po pripojení kotla prístúpte k plneniu systému pomocou plniaceho kohúta (Obr. 2-2). Systém je treba plniť pomaly, aby sa uvoľnili vzduchové bubliny obsiahnuté vo vode a vzduch sa vypustil z priechodov kotla a vykurovacieho systému. Kotol je vybavený automatickým odvzdušňovacím ventilom umiestneným na obehovom čerpadle. Otvorte odvzdušňovacie ventily radiátorov. Odvzdušňovacie ventily radiátorov sa uzatvoria, keď začne vytekať len voda.

Plniaci ventil sa uzatvorí, keď manometer kotla ukazuje hodnotu približne 1,2 bar.

Poznámka: Pri týchto operáciách spúšťajte obehové čerpadlo v intervaloch pomocou hlavného prepínača umiestneného na pristrojovej doske. *Obehové čerpadlo odvzdušnite vyskrutkovaním predného uzáveru a udržením motoru v činnosti.* Po dokončení operácie uzáver zaskrutkujte naspäť.

1.9 UVEDENIE PLYNOVÉHO ZARIADENIA DO PREVÁDZKY.

Počas uvádzania zariadenia do prevádzky je nutné:

- otvoriť okná a dvere;
- zabrániť vzniku iskier a voľného plameňa;
- pristúpiť k vyčisteniu vzduchu obsiahnutého v potrubí;
- skontrolovať tesnosť vnútorného systému podľa pokynov uvedených v príslušnej norme.

1.10 PUNEREA ÎN FUNCȚIUNE A CENTRALEI (PORNIRE).

În scopurile emiterii Declarației de conformitate prevăzută de Lege e necesară respectarea următoarelor măsuri pentru punerea în funcțiune a centralei:

- să verificați etanșeitatea instalației interne conform indicațiilor furnizate de normă;
- să verificați compatibilitatea gazului utilizat cu cel pentru care centrala este prevăzută;
- să porniți centrala și să verificați pornirea corectă;
- să verificați ca puterea gazului și respectivele presiuni să fie conforme cu cele indicate în manual (parag. 3.17);
- să verificați ventilarea corectă a spațiilor;
- să verificați tirajul existent în timpul funcționării regulate a aparatului prin intermediul, de exemplu a unui deprimetru așezat imediat la ieșirea produselor de combustie a aparatului;
- să verificați ca în spațiu să nu se producă întoarcerea produselor de combustie, și în timpul funcționării eventualelor electroventilatoare;
- să verificați intervenția dispozitivului de siguranță în caz de lipsă gaz și respectivul timp de intervenție;
- să verificați intervenția întrerupătorului general așezat în partea superioară a centralei.

Dacă doar unul din aceste controale este negativ, centrala nu trebuie să fie pusă în funcțiune.

N.B.: verificarea inițială trebuie să fie efectuată numai de un tehnician abilitat. Garanția centralei începe de la data verificării acesteia. Certificatul de verificare inițială și garanție este emis utilizatorului.

1.10 BOILER START UP (IGNITION).

For issue of the Declaration of Conformity provided for by Italian Law, the following must be performed for boiler start-up:

- check that the internal system is properly sealed according to specifications;
- ensure that the type of gas used corresponds to boiler settings;
- switch the boiler on and ensure correct ignition;
- make sure that the gas flow rate and relevant pressure values comply with those given in the manual (parag. 3.17);
- check the correct ventilation of the rooms;
- check the existing draught during normal functioning of the appliance, e.g. a draught gauge positioned at the exit of the appliance combustion products;
- check that there is no backflow of combustion products into the room, even during functioning of fans;
- ensure that the safety device is engaged in the event of gas supply failure and check activation time;
- check activation of the main switch located upstream from the boiler.

The boiler must not be started up in the event of failure to comply with any of the above.

N.B.: the boiler preliminary check must be carried out by a qualified technician. The boiler warranty is valid as of the date of testing.

The test certificate and warranty is issued to the user.

1.10 UVEDENIE KOTLA DO PREVÁDZKY (ZAPÁLENIE).

Aby bolo možné dosiahnuť vydania prehlásenia o zhode požadovaného zákonom, je potreba pri uvádzaní kotla do prevádzky vykonať nasledujúce:

- skontrolovať tesnosť vnútorného systému podľa pokynov uvedených v príslušnej norme;
- skontrolovať, či použitý plyn odpovedá tomu, pre ktorý je kotol určený;
- zapnúť kotol a skontrolovať správnosť zapálenia;
- skontrolovať, či prietok plynu a príslušné hodnoty tlaku sú v súlade s hodnotami uvedenými v príručke (odstavec 3.17);
- skontrolovať správne vetranie miestností;
- skontrolovať ťah pri bežnej prevádzke zariadenia napríklad pomocou podtlakového manometra umiestneného priamo na výstupe spalín z kotla;
- skontrolovať, či v miestnosti nedochádza k spätnému prúdeniu spalín aj pri prevádzke elektrických vetrákov;
- skontrolovať, či bezpečnostné zariadenia pre prípad výpadku plynu pracuje správne a dobu, za ktorú zasiahne;
- skontrolovať funkciu hlavného spínača umiestneného v kotli.

Ak len jedna táto kontrola bude mať negatívny výsledok, kotol nesmie byť uvedený do prevádzky.

Poznámka: počiatočnú kontrolu musí previesť kvalifikovaný technik. Záruka na kotol začína plynúť od dáta tejto kontroly.

Osvedčenie o počiatočnej kontrole a záruke bude vydané užívateľovi.

1.11 POMPA DE CIRCULARE.

Centralele serie Nike Star 24 3 E sunt furnizate cu circulator incorporat. Circulatorul este deja dotat cu condensator.

Eventuala deblocare a pompei. Dacă după o lungă perioadă de inactivitate circulatorul se blochează, e necesar să deșurubați capacul anterior și să rotiți cu o șurubelniță arborele motor. Efectuați operațiunea cu extremă atenție pentru a nu-l avaria.

1.12 KITURI DISPONIBILE LA CERERE.

- Kit robinete interceptare instalație. Centrala este prevăzută pentru instalarea robinetelor de interceptare instalație de introdus în tuburile de tur și retur ale grupului de racord. Acest kit este foarte util în momentul efectuării întreținerii pentru că permite golirea doar a centralei fără a fi necesară golirea întregii instalații.

Kit dozator polifosfați. Dozatorul de polifosfați reduce formarea de depuneri de calcar, menținând în timp condițiile originale de schimb termic și producere de apă caldă menajeră. Centrala e prevăzută pentru aplicarea kitului dozator de polifosfați.

- Kit grup racord. Cuprinde: tuburi, racorduri și robinete (inclusiv robinet gaz), pentru a efectua toate racordurile centralei la instalație.

Kiturile de mai sus sunt furnizate complete și dotate de foaie de instrucțiuni de montare și utilizare.

1.11 CIRCULATION PUMP.

Nike Star 24 3 E range boilers are supplied with built in circulation pump. The circulation pump is already fitted with a capacitor

Pump release. If, after a prolonged period of inactivity, the circulation pump is blocked, unscrew the front cap and turn the motor shaft using a screwdriver. Take great care during this operation to avoid damage to the motor.

1.12 KITS AVAILABLE ON REQUEST.

- System shut off valves kit. The boiler is designed for installation of system shutoff valves to be placed on delivery and return pipes of the connection assembly. This kit is particularly useful for maintenance as it allows the boiler to be drained separately without having to empty the entire system.

• Polyphosphate dispenser kit. The polyphosphate dispenser reduces the formation of lime-scale and preserves the original heat exchange and domestic hot production water conditions. The boiler is predisposed for application of the polyphosphate dispenser kit.

- Connection unit kit. Includes: pipes, fittings and cocks (including gas cock), to carry out all connections to the boiler system.

The above-mentioned kits are supplied complete with instructions for assembly and use.

1.11 OBEHOVÉ ČERPADLO.

Kotle série Nike Star 24 3 E sa dodávajú s vstavaným obehovým čerpadlom. Obehové čerpadlo je už vybavené kondenzátorom.

Prípadné odblokovanie čerpadla. Ak by sa po dlhšej dobe nečinnosti obehové čerpadlo zablokovalo, je nutné odkrutkovať predný uzáver a otočiť skrutkovačom hriadeľom motoru. Tento postup vykonávajte s najväčšou opatrnosťou, aby ste motor nepoškodili.

1.12 SÚPRAVY NA OBJEDNÁVKU.

- Súprava uzatváracích kohútov zariadenia. Kotel je usposobený pre inštaláciu uzatváracích kohútov zariadenia, ktoré sa inštalujú na nábehové potrubie a vratné potrubie pripojovacej jednotky. Táto súprava je veľmi užitočná pri údržbe, pretože umožňuje vypustiť len kotel a nie celý systém.

• Súprava na dávkovanie polyfosfátov. Dávkovač polyfosfátov zabraňuje usadzovaniu kotolného kameňa a tým umožňuje dlhodobé zachovanie pôvodných podmienok tepelnej výmeny a ohrevu úžitkovej vody. Kotel je pre inštaláciu dávkovača polyfosfátov už upravený.

- Súprava pripojovacej jednotky. Súprava obsahuje: potrubie, spojky, armatúry (vrátane plynového ventilu), pre prevedenie všetkých prípojok kotla k systému.

Vyššie uvedené súpravy sa dodávajú kompletne spolu s návodom na montáž a použitie.

Nivel lichid disponibil în instalație (Fig. 1-6).

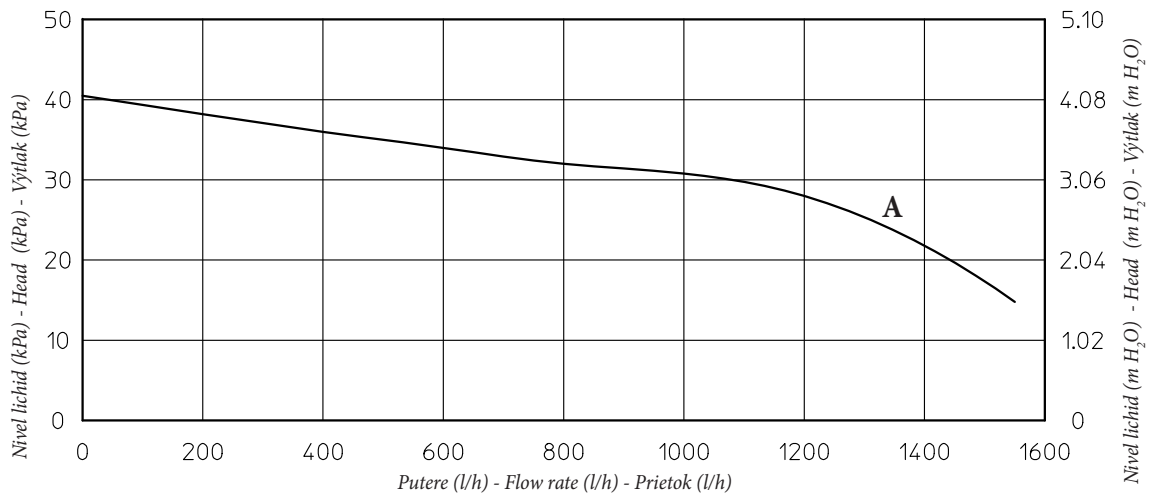
A = Nivel lichid disponibil în instalație cu By-Pass inclus

Total head available to the plant (Fig. 1-6).

A = Total head available to the plant with By-Pass included

Dostupný výtlak zariadenia (Obr. 1-6).

A = Dostupný výtlak zariadenia spolu s By-passom



1-6

1.13 COMPONENTE CENTRALĂ .

Legendă (Fig. 1-7):

- 1 - Robinet umplere instalație
- 2 - Sondă menajer
- 3 - Supapă gaz
- 4 - Fluxostat menajer
- 5 - Cameră de combustie
- 6 - Hotă fumuri
- 7 - Termostat gaze arse
- 8 - Termostat siguranță
- 9 - Sondă tur
- 10 - Vas expansiune instalație
- 11 - Supapă evacuare aer
- 12 - Presostat instalație
- 13 - Circulator centrală
- 14 - Colector
- 15 - Supapă de siguranță 3 bari
- 16 - Robinet golire instalație
- 17 - Schimbător de tip rapid
- 18 - Bujii de pornire și indicare
- 19 - Arzător

1.13 BOILER COMPONENTS.

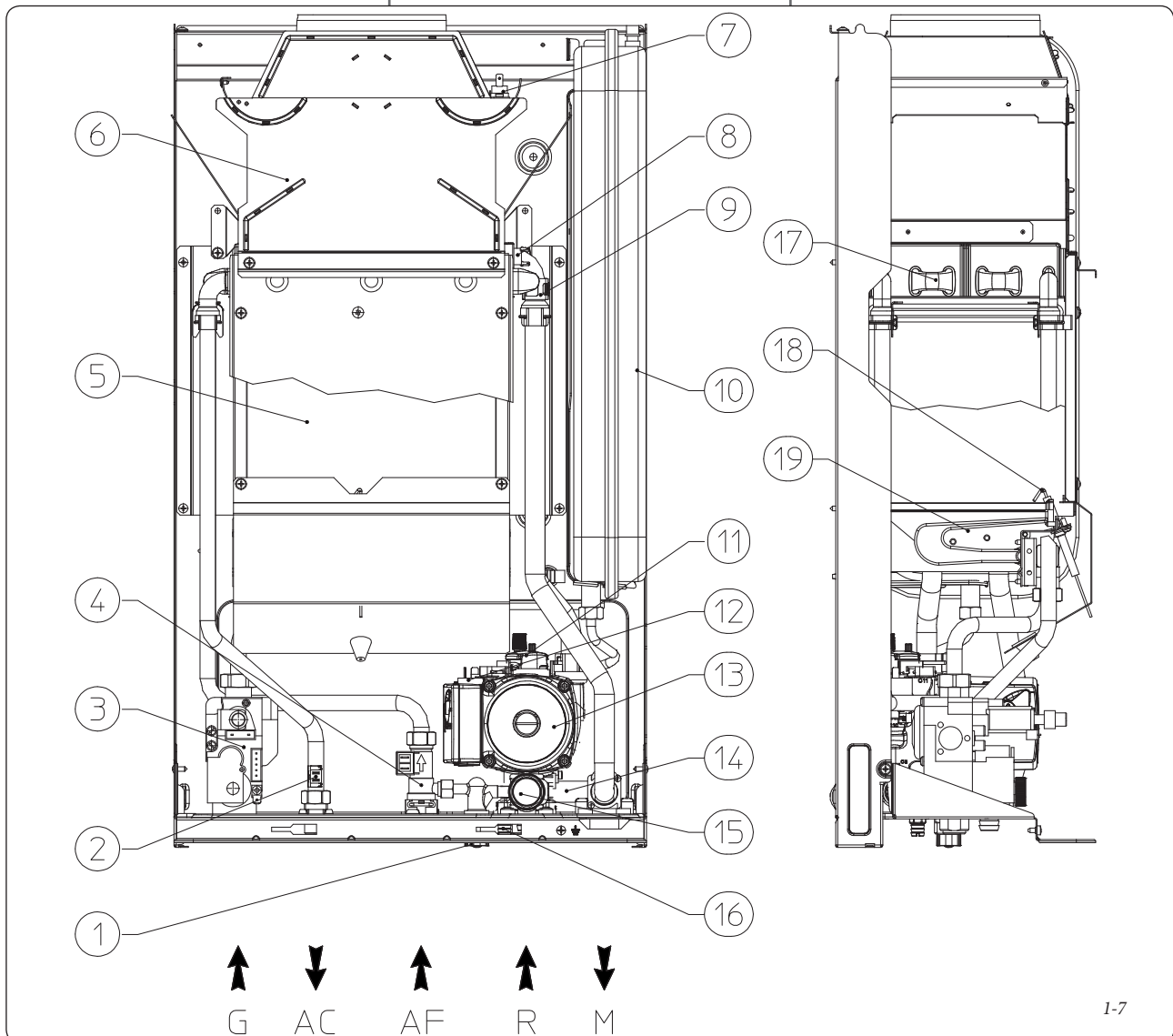
Key (Fig. 1-7):

- 1 - System filling valve
- 2 - Domestic hot water probe
- 3 - Gas valve
- 4 - Domestic hot water flow switch
- 5 - Combustion chamber
- 6 - Fumes hood
- 7 - Flue safety thermostat
- 8 - Safety thermostat
- 9 - Delivery probe
- 10 - System expansion vessel
- 11 - Vent valve
- 12 - System pressure switch
- 13 - Boiler pump
- 14 - Manifold
- 15 - 3 bar safety valve
- 16 - System draining valve
- 17 - Rapid heat exchanger
- 18 - Ignition and detection electrodes
- 19 - Burner

1.13 KOMPONENTY KOTLA.

Legenda (Obr. 1-7):

- 1 - Plniaci kohút zariadenia
- 2 - Úžitková sonda
- 3 - Plynový ventil
- 4 - Prietokomer úžitkovej vody
- 5 - Spalovacia komora
- 6 - Digestor
- 7 - Termostat spalín
- 8 - Bezpečnostný termostat
- 9 - Sonda výtlaku
- 10 - Expanzná nádoba zariadenia
- 11 - Odvzdušňovací ventil
- 12 - Presostat zariadenia
- 13 - Obehové čerpadlo kotla
- 14 - Kolektor
- 15 - Bezpečnostný ventil 3 bar
- 16 - Výpustný kohút zariadenia
- 17 - Výmenník rýchleho typu
- 18 - Zapalovacie a detekčné sviečky
- 19 - Horák



1-7

2 INSTRUCȚIUNI DE FOLOSIRE ȘI ÎNTREȚINERE. - UTILIZATOR.

2.1 CURĂȚARE ȘI ÎNTREȚINERE.

Atenție: instalațiile termice trebuie să fie supuse întreținerii periodice (în acest sens consultați, în acest manual, în secțiunea dedicată tehnicianului, punctul referitor la "control și întreținere anuală a aparatului") și verificării periodice a eficienței energetice cu respectarea dispozițiilor naționale, județene sau locale în vigoare.

Acest lucru permite menținerea neschimbată în timp a caracteristicilor de siguranță, randament și funcționare care caracterizează centrala.

Sugerăm stipularea contractelor anuale de curățare anuale de curățare și întreținere cu Tehnicianul Vostru din zonă.

2.2 VENTILAREA SPAȚIILOR.

Este indispensabil ca în spațiile unde e instalată centrala să existe un aflux de aer necesar combustiei normale a gazului consumat de aparat și de ventilarea spațiului. Indicațiile privind ventilarea, canalele de fum, coșurile și hornurile, sunt trecute în parag. 1.5, 1.6 e 1.7. În caz de dubii privind ventilarea corectă adresați-vă unui personal tehnic calificat profesional.

2.3 AVERTISMENTE GENERALE.

Nu expuneți centrala vaporilor direcți din planurile de fierbere.

Interzisă utilizarea centralei de către copii sau persoane nespecializate.

În cazul în care se decide dezactivarea temporară a centralei va trebui:

- să goliți instalația hidrică, dacă nu e prevăzută folosirea de anti-îngheț;
- să decuplați alimentările electrice, hidrice și de gaz.

În caz de lucrări sau întrețineri de structuri așezate în apropierea conductelor sau dispozitivelor de evacuare a gazelor arse și accesoriile lor, opriți aparatul iar la terminarea lucrărilor, personalul calificat profesional va verifica eficiența conductelor sau a dispozitivelor. Nu efectuați curățări ale aparatului sau a părților sale cu substanțe ușor inflamabile.

Nu lăsați recipiente sau substanțe inflamabile în locul unde este instalat aparatul.

Este interzisă și periculoasă obturarea chiar și parțială a prizele de aer pentru ventilarea spațiului unde este instalată centrala.

Este interzis în plus, prin pericolozitatea sa, funcționarea în același spațiu a aspiratoarelor, șemineurilor sau altele asemănătoare simultan cu centrala exceptând situația în care există deschizături suplimentare dimensionate astfel încât să satisfacă necesitățile ulterioare de aer. Pentru dimensionarea acestor deschizături ulterioare adresați-vă unui personal tehnic calificat. În special un șemineu deschis trebuie să aibă propria alimentare cu aer.

În caz contrar centrala nu poate fi instalată în același spațiu.

- Atenție:** folosirea oricărui component care utilizează energie electrică presupune respectarea unor reguli fundamentale printre care:
 - nu atingeți aparatul cu părțile corpului ude sau umede; nu atingeți nici dacă sunteți cu picioarele goale;
 - nu trageți cablurile electrice, nu lăsați expus aparatul agenților atmosferici (ploaie, soare, etc);
 - cablul de alimentare al aparatului nu trebuie să fie înlocuit de utilizator;
 - în caz de distrugere a cablului, opriți aparatul și adresați-vă exclusiv personalului calificat profesional pentru înlocuirea acestuia;
 - dacă se decide întreruperea utilizării aparatului pentru o anumită perioadă de timp, este recomandabilă dezactivarea întrerupătorului electric de alimentare.

2 INSTRUCTIONS FOR USE AND MAINTENANCE. - USER.

2.1 CLEANING AND MAINTENANCE.

Important: the heating plants must undergo periodical maintenance (regarding this, see in the section dedicated to the technician, relative to "yearly control and maintenance of the appliance") and regular checks of energy efficiency in compliance with national, regional or local provisions in force.

This ensures that the optimal safety, performance and operation characteristics of the boiler remain unchanged over time.

We recommend stipulating a yearly cleaning and maintenance contract with your zone technician.

2.2 VENTILATION OF THE ROOMS.

In the room in which the boiler is installed it is necessary that at least as much air flows as that requested for by normal combustion of the gas and ventilation of the room. The provisions relative to ventilation, the fume pipes, chimneys and caps are stated in Par. 1.5, 1.6 and 1.7. If in doubt regarding correct ventilation, refer to professional, qualified staff.

2.3 GENERAL WARNINGS.

Never expose the suspended boiler to direct vapours from a cooking surface.

Use of the boiler by unskilled persons or children is strictly prohibited.

If temporary shutdown of the boiler is required, proceed as follows:

- drain the heating system if anti-freeze is not used;
- shut-off all electrical, water and gas supplies.

In the case of work or maintenance to structures located in the vicinity of ducting or devices for flue extraction and relative accessories, switch off the appliance and on completion of operations ensure that a qualified technician checks efficiency of the ducting or other devices.

Never clean the appliance or connected parts with easily flammable substances.

Never leave containers or flammable substances in the same environment as the appliance.

It is prohibited and dangerous to obstruct the air intake, even partially, for the ventilation of the room in which the boiler is installed.

Due to the danger, functioning is also prohibited in the same room as suction devices, chimneys or similar at the same time as the boiler unless there are additional openings dimensioned in a way to satisfy the further necessity for air. For the dimensioning of these additional openings, refer to qualified technical staff. In particular, an open fire must have its own air supply.

On the contrary, the boiler cannot be installed in the same room.

- Important:** the use of components involving use of electrical power requires some fundamental rules to be observed:
 - do not touch the appliance with wet or moist parts of the body; do not touch when barefoot;
 - never pull electrical cables or leave the appliance exposed to atmospheric agents (rain, sunlight, etc.);
 - the appliance power cable must not be replaced by the user;
 - in the event of damage to the cable, switch off the appliance and contact exclusively qualified staff for replacement;
 - if the appliance is not to be used for a certain period, disconnect the main power switch.

2 NÁVOD NA OBSLUHU A ÚDRŽBU. - UŽÍVATEL.

2.1 ÚDRŽBA A ČISTENIE.

Upozornenie: Plynové zariadenia musia byť podrobované pravidelnej údržbe (k tejto téme sa dozviete viac v oddieli tejto príručky venovanej technikovi, respektívne bodu, ktorý sa týka ročnej kontroly a údržby zariadenia) a v stanovených intervaloch vykonávanej kontroly energetického výkonu v súlade s platnými národnými, regionálnymi a miestnymi predpismi.

To umožňuje zachovať bezpečnostné, výkonnostné a funkčné vlastnosti, ktorými sa tento kotol vyznačuje.

Odporúčame vám, aby ste uzavreli ročnú zmluvu o čistení a údržbe s vaším miestnym technikom.

2.2 VETRANIE MIESTNOSTÍ.

Je nutné, aby do miestnosti, v ktorej je kotol inštalovaný, mohlo prúdiť toľko vzduchu, koľko vyžaduje bežné spaľovanie plynu a ventilácia miestnosti. Predpisy týkajúce sa vetrania, spalínového potrubia, komínov a komínových nástavcov sú uvedené v oddieloch 1.5, 1.6 a 1.7. V prípade pochyb o správnom vetraní sa obráťte na odborný kvalifikovaný personál.

2.3 VŠEOBECNÉ UPOZORNENIA.

Nevystavujte kotol priamym výparom z varných plôch.

Zabráňte použitiu kotla deťom a nepovolánym osobám.

V prípade, že sa rozhodnete pre dočasnú deaktiváciu kotla, je potreba:

- pristúpiť k vypusteniu vodovodného systému, ak nie sú nutné opatrenia proti zamrznutiu;
- pristúpiť k odpojeniu elektrického napájania a prívodu vody a plynu.

V prípade prác alebo údržby stavebných prvkov v blízkosti potrubí alebo zariadení na odvod dymu a ich príslušenstva kotol vypnite a po dokončení prác nechajte zariadenie a potrubie skontrolovať odborné kvalifikovanými pracovníkmi.

Zariadenie a jeho časti nečistite ľahko horľavými prípravkami.

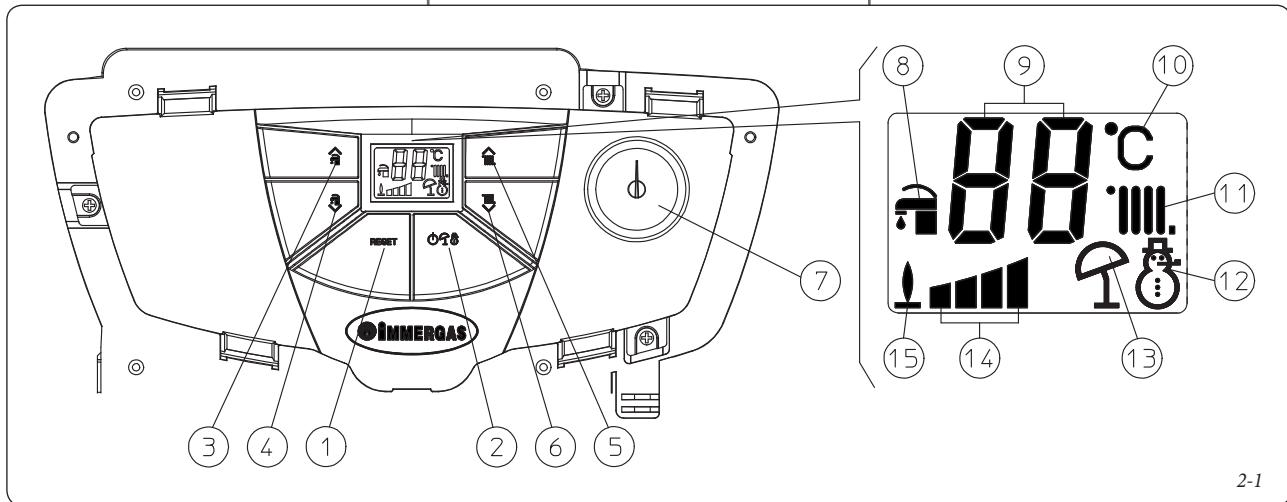
V miestnosti, kde je zariadenie inštalované, neponechávajte horľavé kontajnery alebo látky.

Je zakázané a nebezpečné upchávať, a to aj čiastočne, otvory pre nasávanie vzduchu v miestnosti, kde je kotol inštalovaný.

Okrem toho je zakázané z dôvodu nebezpečnosti prevádzkovať v rovnakej miestnosti odsávače, krby apod. spoločne s kotlom, ak neboli vytvorené dodatočné vetracie otvory dimenzované tak, aby vyhoveli ďalšej potrebe vzduchu. Pre vhodné dimenzovanie ďalších otvorov sa obráťte na odborný kvalifikovaný personál. Predovšetkým otvorený krb musí mať vlastný prívod vzduchu.

V opačnom prípade kotol nie je možné inštalovať v rovnakej miestnosti.

- Upozornenie:** pri použití akéhokoľvek zariadenia, ktoré využíva elektrickej energie, je potreba dodržiavať niektoré základné pravidlá, ako:
 - nedotýkajte sa zariadenia vlhkými alebo mokrymi časťami tela; nedotýkajte sa ho bosí.
 - neľahajte za elektrické káble, nevystavujte zariadenia atmosférickým vplyvom (dažď, slnku apod.);
 - napájací kábel kotla nesmie vymenovať užívateľ;
 - v prípade poškodenia kábla zariadenie vypnite a obráťte sa výhradne na odborné kvalifikovaný personál, ktorý sa postará o jeho výmenu;
 - ak by ste sa rozhodli zariadenie na určitú dobu nepoužívať, je vhodné odpojiť elektrický spínač napájania.



2-1

Legendă (Fig. 2-1):

- 1 - Buton de Resetare
- 2 - Buton Stand-by / Vară / Iarnă
- 3 - Buton (+) pentru a crește temperatura apă menajeră
- 4 - Buton (-) pentru a diminua temperatura apă menajeră
- 5 - Buton (+) pentru a mări temperatura apă instalație
- 6 - Buton (-) pentru a diminua temperatura apă instalație
- 7 - Manometru centrală
- 8 - Funcționare menajer
- 9 - Vizualizare temperaturi și cod eroare
- 10 - Unitate de măsură
- 11 - Funcționare încălzire
- 12 - Iarnă
- 13 - Vară
- 14 - Putere distribuită
- 15 - Prezența flăcării

Pornirea centralei (Fig. 2-1). Înainte de pornire verificați ca instalația să fie plină cu apă controlând ca indicatorul manometrului (7) să arate o valoare cuprinsă între 1 ÷ 1,2 bar.

- Deschideți robinetul de gaz în partea superioară a centralei.
- Apăsati butonul (2) și duceți centrala în poziție vară (☰) sau iarnă (☷).

După selectarea funcționării în poziție vară (☰) temperatura apei menajere este reglată de butoanele (3-4).

După selectarea funcționării în poziție iarnă (☷) temperatura apei în instalație este reglată de butoanele (5-6), în timp ce pentru a regla temperatura apei menajere se folosesc întotdeauna butoanele (3-4), apăsând (+) temperatura crește, apăsând (-) se diminuează.

Din acest moment centrala funcționează automat. În absența solicitărilor de căldură (încălzire sau producere de apă caldă menajeră), centrala este adusă în starea de "așteptare" echivalentă cu centrala alimentată fără prezența flăcării. De fiecare dată când arzătorul pornește, pe display este vizualizat simbolul respectiv (15) de prezență a flăcării.

Key (Fig. 2-1):

- 1 - Reset key
- 2 - Stand-by/summer/winter key
- 3 - Key (+) to increase the domestic hot water temperature
- 4 - Key (-) to reduce the domestic hot water temperature
- 5 - Key (+) to increase the system water temperature
- 6 - Key (-) to reduce the system water temperature
- 7 - Boiler manometer
- 8 - Domestic hot water function
- 9 - Temperature and error code display
- 10 - Unit of measurement
- 11 - Heating function
- 12 - Winter
- 13 - Summer
- 14 - Power distributed
- 15 - Flame presence

Ignition of the boiler (Fig. 2-1). Before ignition make sure the heating system is filled with water and that the manometer (7) indicates a pressure of 1 ÷ 1.2 bar.

- Open the gas cock upstream from the boiler.
- Press key (2) and select the summer position or winter (☰) position of the boiler (☷).

When in summer position (☰) the domestic hot water temperature is regulated by keys (3-4).

When in winter position (☷) the system water temperature is regulated by keys (5-6) whilst the regulation of the domestic hot water temperature is regulated using keys (3-4), pressing (+) to increase and (-) to reduce.

From this moment the boiler functions automatically. With no demand for heat (heating or domestic hot water production) the boiler goes to "standby" function, equivalent to the boiler being powered without presence of flame. Each time the boiler ignites, the relative flame present symbol is displayed (15).

Legenda (Obr. 2-1):

- 1 - Tlačidlo Reset
- 2 - Tlačidlo Stand-by / Leto / Zima
- 3 - Tlačidlo (+) k zvýšeniu teploty úžitkovej vody
- 4 - Tlačidlo (-) k zníženiu teploty úžitkovej vody
- 5 - Tlačidlo (+) k zvýšeniu teploty vody v zariadení
- 6 - Tlačidlo (-) k zníženiu teploty vody v zariadení
- 7 - Manometer kotla
- 8 - Funkcia ohrevu úžitkovej vody
- 9 - Zobrazenie teploty a chybový kód
- 10 - Merná jednotka
- 11 - Funkcia ohrevu
- 12 - Zima
- 13 - Leto
- 14 - Dodávaný výkon
- 15 - Prítomnosť plameňa

Zapnutie kotla (Obr. 2-1). Pred zapnutím skontrolujte, či je vykurovací systém naplnený vodou podľa ručičky na manometri (7), ktorý má ukazovať tlak 1÷1,2 bar.

- Otvorte plynový kohút pred kotlom.
- Stisnite tlačidlo (2) a uveďte kotol do polohy leto (☰) alebo zima (☷).

Po nastavení režimu do polohy leto (☰) sa teplota úžitkovej vody reguluje pomocou tlačidiel (3-4).

Po nastavení režimu do polohy zima (☷) sa teplota vody v zariadení reguluje pomocou tlačidiel (5-6), a k regulácii teploty úžitkovej vody sa vždy používajú tlačidlá (3-4). Stisnutím (+) sa teplota zvyšuje a stisnutím (-) sa teplota znižuje.

Od tejto chvíle kotol pracuje automaticky. V prípade absencie potreby tepla (kúrenie alebo ohrev teplej úžitkovej vody) sa kotol uvedie do pohotovostnej funkcie, ktorá odpovedá kotlu napájanému bez prítomnosti plameňa. Vždy keď sa horák zapáli, zobrazí sa na displeji príslušný symbol (15) prítomnosti plameňa (*).

2.5 SEMNALIZĂRI DEFECTIUNI ȘI ANOMALII.
Iluminarea display-ului centralei în caz de anomalie "pâlpâie" și în plus pe display apar respectivele coduri de eroare prezentate în tabel.

Anomalie semnalată	cod vizualizat (intermitent)
Blocare datorată nepornirii	01
Blocare termostat (siguranță) supratemperatură, anomalie control flacăra	02
Intervenție termostat gaze arse	03
Contacte electromecanice	04
Anomalie sondă tur	05
Anomalie sondă menajer	06
Presiune instalație insuficientă	10
Flacăra parazită	20
Circulare insuficientă	27
Prezența trefilă	28
Pierdere comunicare cu CRD	31

Blocare datorată nepornirii. La fiecare solicitare de încălzire ambient sau producere de apă caldă centrala pornește automat. Dacă nu se produce în termen de 10 secunde pornirea arzătorului, centrala intră în "blocare pornire" (cod 01). Pentru a elimina "blocarea pornirii" este necesar să apăsați butonul Reset (1). La prima pornire sau după inactivitate prelungită a aparatului poate fi necesară intervenția pentru eliminarea "blocării pornire". Dacă fenomenul se produce frecvent chemați un tehnician abilitat (de exemplu Serviciul Asistență Tehnică Immergas).

Blocare termostat supratemperatură. În timpul regimului normal de funcționare dacă printr-o anomalie se produce o supraîncălzire internă, centrala intră în blocare datorită supratemperaturii. (cod 02). După o răcire corespunzătoare eliminați "blocarea supratemperatură" apăsând butonul Reset (1). Dacă fenomenul se produce frecvent chemați un tehnician abilitat (de exemplu Serviciul Asistență Tehnică Immergas).

Intervenție termostat gaze arse. În timpul regimului de funcționare, dacă tubul de evacuare a gazelor arse nu funcționează corect interveniți termostatul de gaze arse blocând centrala (cod 03 - Galben). Centrala pornește automat după 30 minute în caz de restabilire a condițiilor normale fără nevoia de a fi resetată. În caz de 3 intervenții ale termostatului de gaze arse în mai puțin de două ore, centrala după blocare (cod 03 - Roșu) necesită o rearmare manuală apăsând butonul de Reset (1). Dacă anomalia persistă este necesar să chemați un tehnician abilitat (de exemplu Serviciul Asistență Tehnică Immergas).

Contacte electromecanice. Se produce în cazul unei funcționări incorecte a termostatului de siguranță, a presostatului gaze arse sau a presostatului instalație (cod 04) centrala nu pornește; încercați să resetați centrala, dacă anomalia persistă e necesar să chemați un tehnician abilitat (de exemplu Serviciul Asistență Tehnică Immergas).

Anomalie sondă tur. Dacă placa relevă o anomalie pe sonda de tur instalație (cod 05) centrala nu pornește; e necesar să chemați un tehnician abilitat (de exemplu Serviciul Asistență Tehnică Immergas).

Anomalie sondă menajer. Dacă centrala relevă o anomalie pe sonda menajer (cod 06) centrala nu produce apă caldă menajeră; e necesar să chemați un tehnician abilitat (de exemplu Serviciul Asistență Tehnică Immergas).

2.5 FAULTS AND ANOMALY SIGNALS.
The boiler signals out anomalies by flashing on the display and relative error codes, listed on the table, are displayed.

Anomaly signalled	Code displayed (flashing)
Ignition block:	01
Safety thermostat block (over-temperature), flame control anomaly	02
Flue thermostat intervention	03
Electro-mechanical contacts	04
Delivery probe anomaly	05
Domestic hot water probe anomaly	06
Insufficient system pressure	10
Parasite flame	20
Insufficient circulation	27
Extruder presence	28
Communication loss with CRD	31

Ignition block. The boiler ignites automatically with each demand for room heating or hot water production. If this does not occur within 10 seconds, the boiler goes into ignition block (code 01). To eliminate "ignition block" the Reset button (1) must be pressed. On commissioning or after extended inactivity it may be necessary to eliminate the "ignition block". If this phenomenon occurs frequently, contact a qualified technician for assistance (e.g. Immergas After-sales Service).

Overtemperature thermostat block. During normal functioning, if a fault causes excessive overheating internally, the boiler goes into overtemperature block (code 02). After allowing to cool, eliminate the "overtemperature block" by pressing the Reset key (1). If this phenomenon occurs frequently, contact a qualified technician for assistance (e.g. Immergas After-sales Service).

Flue thermostat intervention If the flue evacuation pipe does not work properly during functioning, the flue thermostat intervenes by blocking the boiler (code 03 - yellow). The boiler will automatically restart after 30 minutes if normal conditions resume without having to be reset. If the flue thermostat intervenes 3 times in less than two hours (code 03 - red), it is necessary to reset the boiler manually pressing key 1. If this anomaly persists, contact a qualified technician for assistance (e.g. Immergas After-Sales Technical Assistance Service).

Electro-mechanical contacts This occurs when the safety thermostat, the fume pressure switch or the system pressure switch do not work properly (code 04). Try resetting the boiler. If the anomaly continues contact a qualified technician for assistance (e.g. Immergas After-Sales Technical Assistance Service).

System delivery probe anomaly. If the board detects an anomaly on the system delivery probe (code 05), the boiler will not start; contact a qualified technician for assistance (e.g. Immergas After-Sales Technical Assistance Service).

Domestic hot water probe anomaly. If the board detects an anomaly on the domestic hot water probe (code 06), the boiler will not produce hot water; contact a qualified technician for assistance (e.g. Immergas After-Sales Technical Assistance Service).

2.5 SIGNALIZÁCIA ZÁVAD A PORÚCH.
Správa na displeji kotla v prípade poruchy „zabliká“ a okrem toho sa na displeji objavujú príslušné chybové kódy uvedené v tabuľke.

Signalizovaná porucha	Zobrazený kód (blikajúci)
Zablokovanie v dôsledku nezapaľenia	01
Termostatické bezpečnostné zablokovanie (v prípade nadmernej teploty), porucha kontroly plameňa	02
Zásah termostatu spalín	03
Elektromechanické ovládacie prvky	04
Porucha vonkajšej sondy	05
Porucha sondy úžitkovej vody	06
Nedostatočný tlak zariadenia	10
Parazitný plameň	20
Nedostatočná cirkulácia	27
Pritomnosť prietahu	28
Strata komunikácie s diaľkovým ovládačom CRD	31

BloccZablokovanie v dôsledku nezapaľenia. Pri každej požiadavke na vykurovanie miestnosti alebo ohrev vody sa kotol automaticky zapne. Ak počas 10 sekúnd nedorie k zapáleniu horáka, kotol sa zablokuje v dôsledku nezapaľenia (kód 01). Toto zablokovanie odstrániť stisnutím tlačidla Reset (1). Pri prvom zapnutí po dlhšej odstávke zariadenia môže vzniknúť potreba odstrániť zablokovanie v dôsledku nezapaľenia. Ak sa tento jav opakuje často, obráťte sa na kvalifikovaného technika (napr. zo servisného oddelenia Immergas).

Zablokovanie termostatu v dôsledku prehriatia. Pokiaľ v priebehu bežného prevádzkového režimu z dôvodu poruchy dojde k nadmernému vnútornému prehriatiu, kotol sa zablokuje (kód 02). Po náležitom schladnutí toto zablokovanie odstrániť stisnutím tlačidla Reset (1). Ak sa tento jav opakuje často, obráťte sa na kvalifikovaného technika (napr. zo servisného oddelenia Immergas).

Zásah termostatu spalín. Ak počas prevádzky potrubie pre odvod spalín nepracuje správne, zasiahne termostat spalín a kotol zablokuje (kód 03 - žltý). Kotol sa v prípade obnovenia bežných podmienok po 30 minútach znovu automaticky spustí bez toho, aby bolo nutné ho resetovať. V prípade troch zásahov termostatu spalín za dobu kratšiu ako 2 hodiny bude kotol po zablokovaní (kód 03 - červený) potrebovať ručný reset vyvolaný stisnutím tlačidla Reset (1). Ak táto porucha pretrvá, obráťte sa na kvalifikovaného technika (napr. zo servisného oddelenia Immergas).

Elektromechanické kontakty. K tejto chybe dochádza v prípade poruchy bezpečnostného termostatu, presostatů spalín alebo presostatů zariadenia (kód 04), kotol sa nespustí; skúste kotol resetovať a ak porucha pretrvá, je treba privolať kvalifikovaného technika (napríklad z oddelenia technickej pomoci spoločnosti Immergas).

Porucha nábehovej sondy zariadenia. Ak karta zistí poruchu na sonde výstupu systému (kód 05), kotol sa nespustí; potom je treba privolať kvalifikovaného technika (napríklad z oddelenia technickej pomoci spoločnosti Immergas).

Porucha sondy úžitkovej vody. Ak jednotka zistí poruchu na sonde ohrevu úžitkovej vody (kód 06), kotol neohrieva úžitkovou vodu; potom je treba privolať kvalifikovaného technika (napríklad z oddelenia technickej pomoci spoločnosti Immergas).

Presiune instalație insuficientă. Nu se relevă o presiune a apei în interiorul circuitului de încălzire (cod 10) suficientă pentru a garanta funcționarea corectă a centralei. Verificați ca presiunea instalației să fie cuprinsă între 1÷1,2 bar.

Flacără parazită. Se produce în caz de dispersiune a circuitului de indicare sau anomalie în controlul flăcării (cod 20); încercați să resetați centrala; dacă anomalia persistă e necesar să chemați un tehnician abilitat (de exemplu Serviciul Asistență Tehnică Immergas).

Circulare insuficientă apă. Se produce în cazul în care există o încălzire a centralei datorită circulației de apă în circuitul primar (cod 27); cauzele pot fi:

- circulație redusă instalației; verificați să nu fie vre-o interceptare pe circuitul de încălzire închisă și ca instalația să fie absolut fără aer (aerisită);
- circulator blocat; trebuie deblocat circulatorul.

Dacă fenomenul se produce frecvent chemați un tehnician abilitat (de exemplu Serviciul Asistență Tehnică Immergas).

Trefilă circuit sanitar. Dacă în timpul funcționării în fază de încălzire se produce o creștere a temperaturii apei menajere centrala semnalează anomalia (cod 28) și reduce temperatura încălzirii pentru a limita formarea de calcar în schimbător.

Controlați ca toate robinetele instalației menajere să fie închise sau să nu trefileze, și oricum verificați să nu fie pierderi în instalație. Centrala revine la funcționare normală o dată refăcute condițiile optime privind instalația sanitară. Dacă anomalia persistă e necesar să chemați un tehnician abilitat (de exemplu Serviciul Asistență Tehnică Immergas).

Pierdere de comunicare cu Comanda de la Distanță Digitală. Se produce după 1 minut de cădere a comunicării între centrală și CRD (cod 31). Pentru a reseta codul de eroare, scoateți și redați tensiunea centralei. Dacă fenomenul se produce frecvent chemați un tehnician abilitat (de exemplu Serviciul Asistență Tehnică Immergas).

Oprirea centralei. Apăsăți butonul (2 Fig. 2-1) (🔌) până când pe display nu apare simbolul (→→).

N.B.: în aceste condiții centrala trebuie să se considere încă în tensiune.

Atenție: dacă se pune centrala în stand-by (🔌) sul CRD va apărea codul de eroare "31E". Comanda de la distanță se menține oricum alimentată fără a pierde astfel programele memorate.

Decuplați întrerupătorul omnipolar de la exteriorul centralei și închideți robinetul cu gaz în partea superioară a aparatului. Nu lăsați centrala inutil activată când aceasta nu e utilizată pentru perioade lungi.

2.6 RESTABILIRE PRESIUNE INSTALAȚIE ÎNCĂLZIRE.

Controlați periodic presiunea apei în instalație. Indicatorul manometrului centralei trebuie să indice o valoare cuprinsă între 1 și 1,2 bar.

Dacă presiunea este sub valoarea de 1 bar (cu instalația rece) e necesar să restabiliți presiunea prin robinetul de alimentare așezat în partea inferioară a centralei (Fig. 2-2).

N.B.: închideți robinetul de alimentare după operațiune. Dacă presiunea atinge valori apropiate de 3 bar există riscul de intervenție a supapei de siguranță.

În acel caz solicitați intervenția personalului calificat.

Dacă se produc căderi de presiune frecvente, solicitați intervenția personalului profesional calificat, pentru eliminarea eventualei pierderi din instalație.

Insufficient system pressure. Water pressure inside the heating system (code 10), sufficient to guarantee the correct functioning of the boiler, is not detected. Check that the system pressure is between 1÷1.2 bar.

Parasite flame. This occurs in case of a leak on the detection circuit or anomaly in the flame control unit.(code 20), try to reset the boiler. If the anomaly continues contact a qualified technician (e.g. Immergas After-Sales Technical Assistance Service).

Insufficient water circulation. This occurs if there is overheating in the boiler due to insufficient water circulating in the primary circuit (code 27); the causes can be:

- low circulation; check that no shut off devices are closed on the heating circuit and that the system is free of air (deaerated);
- circulating pump blocked; free the circulating pump.

If this phenomenon occurs frequently, contact a qualified technician for assistance (e.g. Immergas After-Sales Technical Assistance Service).

Domestic hot water extruder circuit. If during the heating phase, a rise in domestic hot water temperature occurs, an anomaly is signalled (code 28) and heating temperature is reduced to limit the formation of limescale in the heat exchanger.

Check that all domestic hot water system cocks are closed and are not drawing and check also that there are no leaks in the system. Once good conditions are restored in the domestic hot water system, the boiler returns to normal functioning. If this anomaly persists, contact a qualified technician for assistance (e.g. Immergas After-Sales Technical Assistance Service).

Loss of Digital Remote Control communication.

This occurs 1 minute after communication loss between the boiler and the CRD (code 31). To reset the error code, remove and re-apply voltage to the boiler. If this phenomenon occurs frequently, contact a qualified technician for assistance (e.g. Immergas After-sales Service).

Boiler shutdown Press key (2 fig. 2-1) (🔌) until the following symbol appears (→→).

N.B.: in these conditions the boiler is considered still live.

Important: if the boiler is in stand-by (🔌) code error "31E" will be displayed on the RCD. The remote control is powered constantly so as not to loose the memorised programs.

Disconnect the external omnipolar boiler switch and close the gas cock upstream of the appliance. Never leave the boiler switched on if left unused for prolonged periods.

2.6 RESTORE HEATING SYSTEM PRESSURE.

Periodically check the system water pressure. The boiler pressure gauge should read a pressure between 1 and 1.2 bar.

If the pressure is below 1 bar (with the circuit cool) restore normal pressure via the cock located in the lower part of the boiler (Fig. 2-2).

N.B.: close the cock after the operation. If pressure values reach around 3 bar the safety valve may be activated.

In this case contact a professional technician for assistance.

In the event of frequent pressure drops, contact qualified staff for assistance to eliminate possible system leakage.

Nedostatočný tlak zariadení. K tejto poruche dochádza v prípade, že sa zistí, že tlak vody vo vykurovacím okruhu (kód 10) nie je dostatočný pre správny chod kotla. Skontrolujte na manometri, či je tlak v systéme 1÷1,2 bar.

Parazitný plameň. K tejto chybe dochádza v prípade rozptylu detekčného okruhu alebo poruchy pri kontrole plameňa (kód 20); skúste kotol resetovať a ak porucha pretrvá, je treba privolať kvalifikovaného technika (napríklad z oddelenia technickej pomoci spoločnosti Immergas).

Nedostatočná cirkulácia vody. Nastane v prípade, že došlo k prehriatiu kotla z dôvodu nedostatočnej cirkulácie vody v primárnom okruhu (kód 27); príčiny môžu byť nasledujúce:

- nedostatočná cirkulácia v systéme; skontrolujte, či nedošlo k zabráneniu cirkulácie vo vykurovacom okruhu, a či je zariadenie dokonale odvzdušnené;
- zablokované obehové čerpadlo, je potreba čerpadlo odblokovať.

Ak sa tento jav opakuje často, obráťte sa na kvalifikovaného technika (napr. zo servisného oddelenia Immergas).

Prepúšťanie úžitkového okruhu. Ak v priebehu fázy ohrevu dojde k zvýšeniu teploty úžitkovej vody, bude kotol signalizovať poruchu (kód 28) a zníži teplotu ohrevu, aby obmedzil tvorbu vodného kameňa vo výmenníku.

Skontrolujte, či sú všetky kohúty úžitkového okruhu uzavreté a neprepúšťajú. Zároveň skontrolujte, či v systéme nedochádza k únikom. Kotol sa vráti k bežnej prevádzke po obnovení optimálnych podmienok v úžitkovom systéme. Ak táto porucha pretrvá, obráťte sa na kvalifikovaného technika (napr. zo servisného oddelenia Immergas).

Strata komunikácie s diaľkovým ovládačom CRD.

K tejto chybe dojde po 1 minúte straty komunikácie medzi kotlom a CRD (kód 31). Kód chyby zresetujete odpojením a zapojením kotla k zdroju napájania. Ak sa tento jav opakuje často, obráťte sa na kvalifikovaného technika (napr. zo servisného oddelenia Immergas).

Vypnutie (zhasnutie) kotla. Stisnite tlačidlo (2 Obr. 2-1) (🔌) kokiaľ sa na displeji neobjaví symbol (→→).

Poznámka: v týchto podmienkach sa má stále zato, že je kotol pod napätím.

Upozornenie: Ak sa kotol uvedie do pohotovostného režimu stand-by (🔌) na CRD sa objaví chybový kód „31E“. Diaľkové ovládanie ale bude ďalej napájané, takže sa vám uložené programy nestrati.

Vypnite multipólový spínač u kotla a zatvorte plynový kohút pred kotlom. Nenechávajte kotol zbytočne zapojený, ak ho nebudete na dlhšiu dobu používať.

2.6 OBNOVENIE TLAKU V TOPNOM SYSTÉME.

Pravidelne kontrolujte tlak vody v systéme. Ručička manometra kotla musí ukazovať hodnotu medzi 1 a 1,2 bar.

Ak je tlak nižší než 1 bar (za studena), je nutné obnoviť tlak pomocou plniaceho kohúta umiestneného v spodnej časti kotla (Obr. 2-2).

Poznámka: Po dokončení zásahu plniaci kohút zatvorte. Ak sa tlak približuje hodnote 3 bar, môže sa stať, že zareaguje bezpečnostný ventil.

V takomto prípade požiadajte o pomoc odborne vyškoleného pracovníka.

Ak sú poklesy tlaku časté, požiadajte o prehliadku systému odborne vyškoleného pracovníka, aby ste zabránili jeho prípadnému nenapraviteľnému poškodeniu.

2.7 GOLIREA INSTALAȚIEI.

Pentru a putea efectua operațiunea de golire a centralei acționată asupra robinetului adecvat de golire (Fig. 1-33). Înainte de a efectua această operațiune asigurați-vă că robinetul de alimentare să fie închis.

2.8 PROTECȚIE ANTIÎNGHEȚ.

Centrala e dotată de serie cu o funcție anti-îngheț care pune în funcțiune pompa și arzătorul când temperatura apei din instalație în interiorul cazanului coboară sub 4°C și se oprește după depășirea a 42°C. Funcția anti-îngheț este garantată dacă aparatul este perfect funcțional în toate componentele sale, nu e în stare de "blocare", și e alimentat electric. Pentru a evita menținerea în funcție a instalației, în ipoteza unei absențe îndelungate, instalația trebuie golită total sau trebuie adăugate substanțe anticongelante în apa din instalație. În ambele cazuri circuitul sanitar al centralei trebuie să fie golit. Într-o instalație care trebuie golită frecvent este indispensabil ca umplerea să fie efectuată cu apă tratată corespunzător pentru a elimina duritatea care poate produce depuneri calcaroase.

2.9 CURĂȚAREA MANTALEI.

Pentru a curăța mantaua centralei folosiți cârpe umede și săpun neutru. Nu folosiți detergenți abrazivi sau praf.

2.10 DEZACTIVARE DEFINITIVĂ.

În cazul în care se decide dezactivarea definitivă a centralei, operațiunile respective trebuie efectuate de personal calificat profesional, asigurându-vă că printre altele sunt dezactivate alimentările electrice, hidrică și cu combustibil.

Legenda (Fig. 2-2):

- 1 - Vedere de jos
- 2 - Robinet de golire
- 3 - Robinet de umplere

2.7 SYSTEM DRAINING.

To drain the boiler, act on the special draining valve (Fig. 2-2 e 1-7). Before draining, ensure that the filling valve is closed.

2.8 ANTI-FREEZE PROTECTION.

The boiler is supplied with an antifreeze function as per standard that activates the function of the pump and the burner when the internal system water temperature in the boiler falls below 4°C and stops when it exceeds 42°C. The antifreeze function is guaranteed if the boiler is fully operative, is not in "block" status and is electrically powered. To avoid keeping the system switched on in case of a prolonged absence, the system must be drained completely or antifreeze substances must be added to the heating system water. In both cases the boiler domestic hot water circuit must be drained. In systems that are drained frequently, filling must be carried out with suitably treated water to eliminate hardness that can cause lime-scale.

2.9 CASE CLEANING.

Use damp cloths and neutral detergent to clean the boiler casing. Never use abrasive or powder detergents.

2.10 DECOMMISSIONING.

In the event of permanent shutdown of the boiler, contact professional staff for the procedures and ensure that the electrical, water and gas supply lines are shut off and disconnected.

Key (Fig. 2-2):

- 1 - Lower view
- 2 - Draining valve
- 3 - Filling valve

2.7 VYPÚŠTANIE ZARIADENIA.

Pre vypúšťanie kotla použite výpustný kohút (Obr. 2-2 a 1-7). Pred vypustením sa presvedčte, či je plniaci kohút zariadení zatvorený.

2.8 OCHRANA PROTI ZAMRZNUTIU.

Kotol je sériovo dodávaný s funkciou proti zamrznutiu, ktorá uvedie do činnosti čerpadlo a horák, keď teplota vody v systéme klesne pod 4°C a vypne ho po prekročení 42°C. Funkcia brániaci zamrznutiu je garantované len v prípade, že je zariadenie dokonale funkčné vo všetkých ohľadoch, nie je zablokované a je elektricky napájané. Aby ste zabránili zbytočnému udržiavaniu zariadenia v chode v prípade dlhšej odstávky kotla, je treba systém úplne vypustiť alebo doplniť do vykurovacieho systému látky brániace zamrznutiu. V oboch prípadoch musí byť úžitkový okruh kotla vypustený. U systémov, ktoré je treba vypúšťať často, je nutné, aby sa plnili náležite upravenou vodou, pretože vysoká tvrdosť môže byť príčinou usadzovania kotolného kameňa.

2.9 ČISTENIE SKRINE KOTLA.

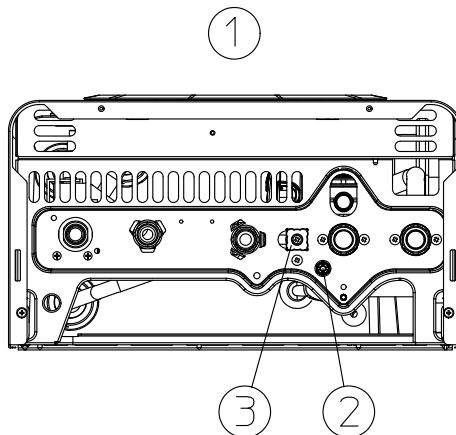
Plášť kotla vyčistíte pomocou navlhčenej handry a neutrálneho čistiaceho prostriedku na báze mydla. Nepoužívajte práškové a drsné čistiace prostriedky.

2.10 DEFINITÍVNA ODSTÁVKA.

V prípade, že sa rozhodnete pre definitívnu odstávku kotla, zverte príslušné s tým spojené práce do rúk kvalifikovaných odborníkov a uistite sa okrem iného, že bolo predtým odpojené elektrické napätie a prívod vody a paliva.

Legenda (Obr. 2-2):

- 1 - Pohľad zospodu
- 2 - Výpustný kohút zariadenia
- 3 - Plniaci kohút zariadenia



3 VERIFICAREA ÎNȚIALĂ A CENTRALEI. - TEHNICIAN.

Pentru punerea în funcțiune a centralei este necesar:

- să verificați existența declarației de conformitate a instalației;
- să verificați echivalența gazului utilizat cu cel pentru care este prevăzută centrala;
- să verificați racordul la o rețea cu 230V-50Hz, respectarea polarității L-N și împământarea;
- să porniți centrala și să verificați pornirea corectă a acesteia;
- să verificați ca puterea minimă, intermediară și minimă a gazului și presiunile respective să fie conforme cu cele indicate în manual Parag. 3.17;
- să verificați intervenția dispozitivului de siguranță în caz de lipsă gaz și timpul de intervenție;
- să verificați intervenția întrerupătorului general așezat în partea superioară a centralei;
- să verificați tirajul existent în timpul funcționării obișnuite a aparatului, de exemplu, prin intermediul, a unui deprimometru așezat chiar la ieșirea produselor de combustie a aparatului;
- să verificați ca în spațiu să nu fie întoarcere de produse de combustie, și în timpul funcționării normale a eventualelor electroventilatoare.
- să verificați intervenția organelor de reglare;
- să sigilați dispozitivele de reglare a capacității gaz (dacă reglările sunt schimbate);
- să verificați producerea de apă caldă menajeră;
- să verificați etanșeitatea circuitelor hidraulice;
- să verificați ventilația și/sau aerisirea spațiului de instalare unde e prevăzut.

Dacă doar unul din aceste controale este negativ, centrala nu trebuie să fie pusă în funcțiune.

3 INITIAL CHECKING OF THE BOILER. - TECHNICIAN.

To commission the boiler:

- ensure that the declaration of conformity of installation is supplied with the appliance;
- ensure that the type of gas used corresponds to boiler settings;
- check connection to a 230V-50Hz power mains, correct L-N polarity and the earthing connection;
- switch the boiler on and ensure correct ignition;
- make sure the gas maximum, intermediate and minimum flow rate and pressure values correspond to those given in the handbook par. 3.17;
- check activation of the safety device in the event of no gas, as well as the relative activation time;
- check activation of the main switch located upstream from the boiler;
- check the existing draught during normal functioning of the appliance, e.g. a draught gauge positioned at the exit of the appliance combustion products;
- check that there is no backflow of combustion products into the room, even during functioning of fans;
- ensure activation of all adjustment devices;
- seal the gas flow rate regulation devices (if settings are modified);
- check the production of domestic hot water;
- check sealing efficiency of water circuits;
- check ventilation and/or aeration of the installation room where provided.

If even only one control inherent to safety gives a negative result, do not start the system.

3 POČIATOČNÁ KONTROLA KOTLA. - TECHNIK.

Počas uvádzania kotla do prevádzky je nutné:

- skontrolovať prítomnosť prehlásenia o zhode danej inštalácie;
- skontrolovať, či použitý plyn odpovedá tomu, pre ktorý je kotol určený;
- skontrolovať pripojenie k sieti 230V-50Hz, správnosť polarít L-N a uzemnenia;
- zapnúť kotol a skontrolovať správnosť zapálenia;
- skontrolovať, či maximálny, stredný a minimálny prietok plynu a príslušné hodnoty tlaku sú v súlade s hodnotami uvedenými v príručke (Odstavec 3.17);
- skontrolovať, či bezpečnostné zariadenia pre prípad výpadku plynu pracuje správne a dobu, za ktorú zasiahne;
- skontrolovať funkciu hlavného spínača umiestneného v kotli;
- skontrolovať ťah pri bežnej prevádzke zariadenia napríklad pomocou podtlakového manometra umiestneného priamo na výstupe spalín z kotla;
- skontrolovať, či v miestnosti nedochádza k spätnému prúdeniu spalín aj pri prevádzke elektrických vetrákov;
- skontrolovať zásah regulačných prvkov;
- zaplombovať regulačné zariadenie prietoku plynu (ak by sa nastavenie mali zmeniť);
- skontrolovať ohrev úžitkovej vody;
- skontrolovať tesnosť vodovodných okruhov;
- skontrolovať ventiláciu a/lebo vetranie v miestnosti, kde je kotol inštalovaný tam, kde je to potreba.

Ak by výsledok len jednej kontroly súvisiacej s bezpečnosťou bol negatívny, nesmie byť zariadenie uvedené do prevádzky.

3.1 SCHEMA HIDRAULICĂ.

Legenda (Fig. 3-1):

- 1 - Sondă menajer
- 2 - Fluxostat menajer
- 3 - Supapă gaz
- 4 - Limitator de flux
- 5 - Robinet golire instalație
- 6 - Arzător
- 7 - Schimbător de tip rapid
- 8 - Hotă fumuri
- 9 - Termostat gaze arse
- 10 - Vas expansiune instalație
- 11 - Sondă tur
- 12 - Termostat siguranță
- 13 - Supapă evacuare aer
- 14 - Circulator centrală
- 15 - Presostat instalație
- 16 - By-pass automat
- 17 - Supapă de siguranță 3 bar
- 18 - Robinet alimentare instalație

- G - Alimentare gaz
 AC - Ieșire apă caldă menajeră
 AF - Intrare apă menajeră
 R - Retur instalație
 M - Tur instalație

3.1 HYDRAULIC LAYOUT.

Key (Fig. 3-1):

- 1 - Domestic hot water probe
- 2 - Domestic hot water flow switch
- 3 - Gas valve
- 4 - Flow limiter
- 5 - System draining valve
- 6 - Burner
- 7 - Rapid heat exchanger
- 8 - Fumes hood
- 9 - Flue safety thermostat
- 10 - System expansion vessel
- 11 - Delivery probe
- 12 - Safety thermostat
- 13 - Vent valve
- 14 - Boiler pump
- 15 - System pressure switch
- 16 - Adjustable by-pass
- 17 - 3 bar safety valve
- 18 - System filling valve

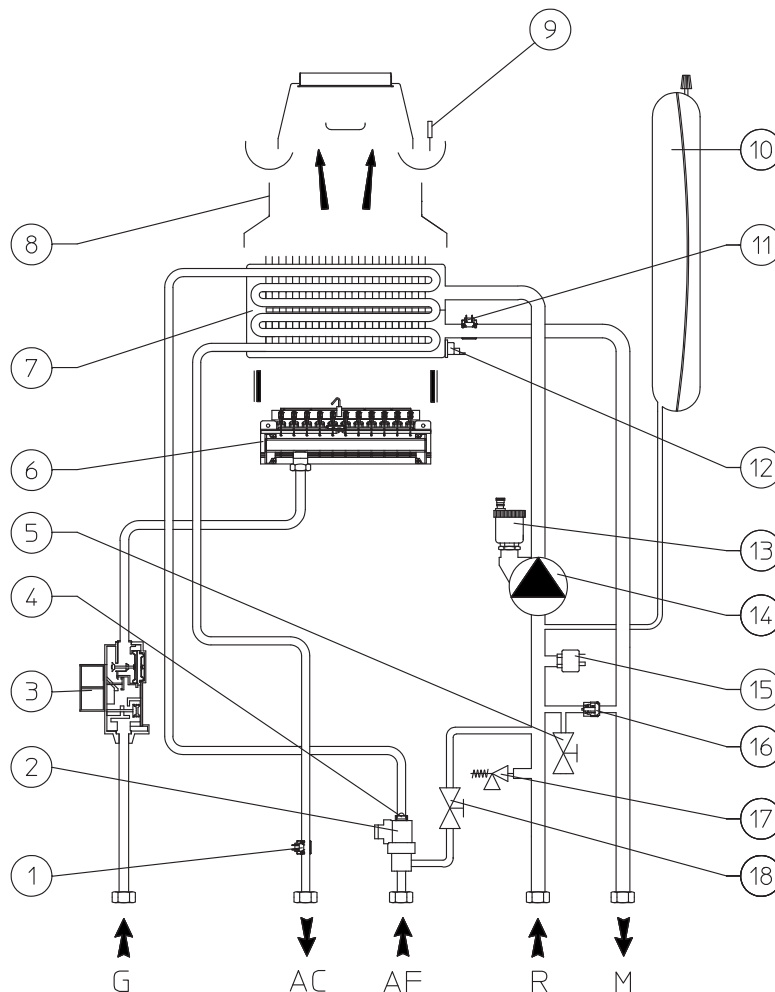
- G - Gas supply
 AC - Domestic hot water outlet
 AF - Domestic cold water inlet
 R - System return
 M - System delivery

3.1 HYDRAULICKÁ SCHÉMA.

Legenda (Obr. 3-1):

- 1 - Úžitková sonda
- 2 - Prietokomer úžitkovej vody
- 3 - Plynový ventil
- 4 - Obmedzovač prietoku
- 5 - Výpustný kohút zariadenia
- 6 - Horák
- 7 - Výmenník rýchleho typu
- 8 - Digestor
- 9 - Termostat spalin
- 10 - Expanzná nádoba zariadenia
- 11 - Sonda výtlaku
- 12 - Bezpečnostný termostat
- 13 - Odvzdušňovací ventil
- 14 - Obehové čerpadlo kotla
- 15 - Presostat zariadenia
- 16 - Automatický by-pass
- 17 - Bezpečnostný ventil 3 bar
- 18 - Plniaci kohút zariadenia

- G - Prívod plynu
 AC - Odtok teplej úžitkovej vody
 AF - Odtok studenej úžitkovej vody
 R - Vratný okruh systému
 M - Nábeh systému



3.2 SCHEMA ELECTRICĂ.

Legenda (Fig. 3-2):

- B1 - Sondă tur
 - B2 - Sondă menajer
 - CRD - Comandă de la Distanță Digitală (opțional)
 - DS1 - Display
 - E3 - Bujie de pornire și indicare
 - E4 - Termostat siguranță
 - F1 - Siguranță linie
 - F2 - Siguranță nul
 - M1 - Circulator cazan
 - M20 - Ventilator
 - S2 - Selector funcționare
 - S3 - Buton resetare blocare
 - S4 - Fluxostat menajer
 - S5 - Presostat instalație
 - S20 - Termostat ambient (opțional)
 - S21 - Buton creștere temperatură apă menajeră
 - S22 - Buton scădere temperatură apă menajeră
 - S23 - Buton creștere temperatură încălzire
 - S24 - Buton descreștere temperatura încălzire
 - T1 - Transformator pornire
 - T2 - Transformator placă centrală
 - U1 - Redresor intern la conector supapă gaz (prezent doar pe valve gaz Honeywell)
 - X40 - Punte termostat ambient
 - Y1 - Supapă gaz
 - Y2 - Modulatur supapă gaz
- 1 - Interfață utilizator
 - 2 - N.B.: interfață utilizator se află pe latura suduri ale plăcii centrale
 - 3 - Conectorul X6 e utilizat pentru calibrarea automată
 - 4 - Alimentare 230 Vac 50Hz
 - 5 - Albastru
 - 6 - Maro
 - 7 - Galben / Verde
 - 8 - Negru
 - 9 - Gri
 - 10 - Alb
 - 11 - Roșu

3.2 WIRING DIAGRAM.

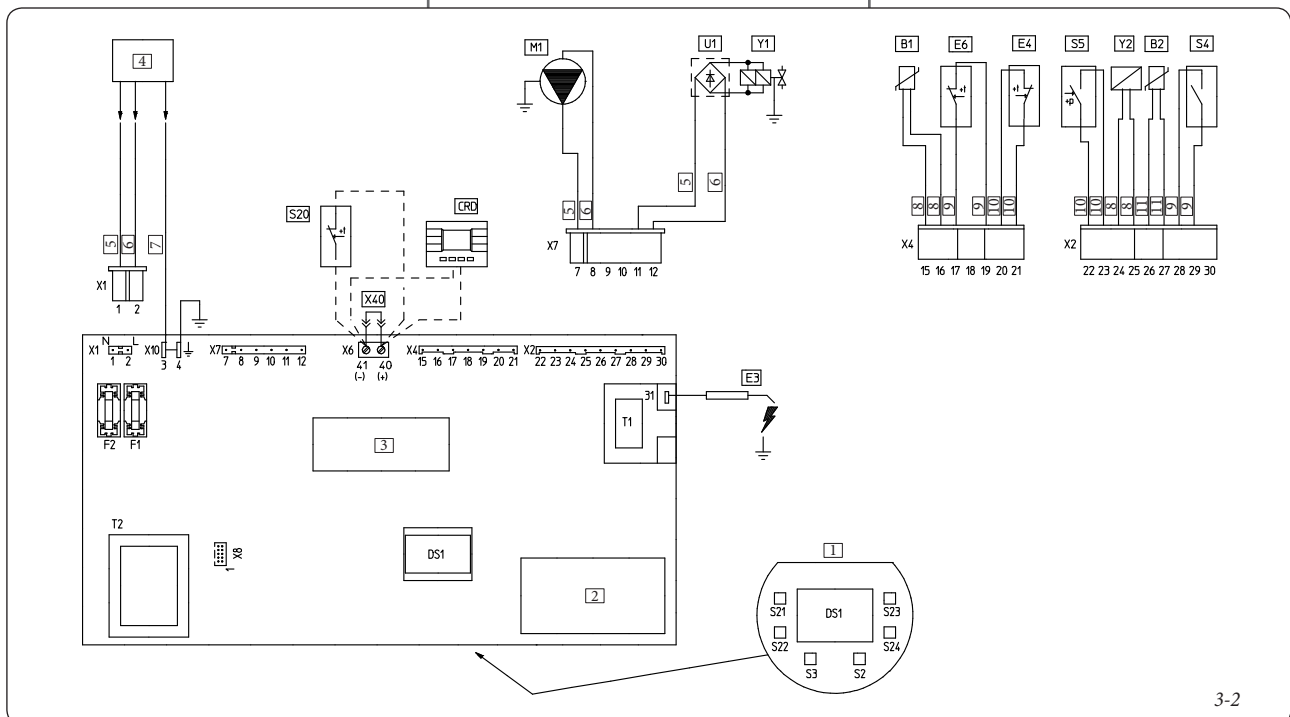
Key (Fig. 3-2):

- B1 - Delivery probe
 - B2 - Domestic hot water probe
 - DRC - Digital Remote Control (optional)
 - DS1 - Display
 - E3 - Ignition and detection electrodes
 - E4 - Safety thermostat
 - F1 - Phase fuse
 - F2 - Neutral fuse
 - M1 - Boiler circulating pump
 - S2 - Selector switch functioning
 - S3 - Reset block keys
 - S4 - Domestic hot water flow switch
 - S5 - System pressure switch
 - S20 - Room thermostat (optional)
 - S21 - Domestic hot water temperature increase key
 - S22 - Domestic hot water temperature reduce key
 - S23 - Heating temperature increase key
 - S24 - Heating temperature reduce key
 - T1 - Switch-on transformer
 - T2 - Boiler board transformer
 - U1 - Rectifier inside the gas valve connector (Only available on Honeywell gas valves)
 - X40 - Room thermostat jumper
 - Y1 - Gas valve
 - Y2 - Gas valve modulator
- 1 - User interface
 - 2 - N.B.: The user interface is on the welding side of the boiler board
 - 3 - The X6 connector is used for automatic inspection
 - 4 - 230 Vac 50Hz power supply
 - 5 - Blue
 - 6 - Brown
 - 7 - Yellow/Green
 - 8 - Black
 - 9 - Grey
 - 10 - White
 - 11 - Red

3.2 ELEKTRICKÁ SCHÉMA.

Legenda (Obr. 3-2):

- B1 - Sonda výtlaku
 - B2 - Úžitková sonda
 - CRD - Diaľkové ovládanie Comando remoto digitale (voliteľne)
 - DS1 - Displej
 - E3 - Zapalovacie a detekčné sviečky
 - E4 - Bezpečnostný termostat
 - F1 - Poistka el. vedenia
 - F2 - Neutrálna poistka
 - M1 - Obehové čerpadlo kotla
 - S2 - Volič prevádzky
 - S3 - Tlačidlo reset linky
 - S4 - Prietokomer úžitkovej vody
 - S5 - Presostat zariadenia
 - S20 - Izbový termostat (voliteľne)
 - S21 - Tlačidlo zvýšenia teploty úžitkovej vody
 - S22 - Tlačidlo zvýšenia teploty úžitkovej vody
 - S23 - Tlačidlo zvýšenia teploty vykurovania
 - S24 - Tlačidlo zníženia teploty vykurovania
 - T1 - Transformátor zapínania
 - T2 - Transformátor karty kotla
 - U1 - Vnútorný usmerňovač konektoru plynového ventilu (len u plynových ventilov Honeywell)
 - X40 - Most izbového termostatu
 - Y1 - Plynový ventil
 - Y2 - Modulátor plynového ventilu
- 1 - Uživatelské rozhranie
 - 2 - Poznámka: užívateľské rozhranie sa nachádza na strane zvarov dosky kotla
 - 3 - Konektor X6 sa používa na automatickú kolaudáciu
 - 4 - Napájanie 230 VAC 50Hz
 - 5 - Modrá
 - 6 - Hnedá
 - 7 - Žltá / Zelená
 - 8 - Čierna
 - 9 - Sivá
 - 10 - Biela
 - 11 - Červená



Centrala este prevăzută pentru aplicarea termostatului ambient (S20), cronotermostat ambient On/Off, ceas programator sau o Comandă de la Distanță Digital (CRD). Racordați la bornele 40 - 41 eliminând puntea X40.

3.3 EVENTUALE INCONVENIENȚE ȘI CAUZELE LOR.

N.B.: intervențiile de întreținere trebuie să fie efectuate de un tehnician abilitat (de exemplu Serviciul de Asistență Tehnică Immergas).

- Miros de gaz. Este datorat pierderilor din tuburi în circuitul de gaz. Trebuie să verificați etanșeitatea circuitului de aducție a gazului.
- Combustie neregulată (flacără roșie sau galbenă). Se produce când arzătorul este murdar sau pachetul lamelar al centralei este infundat. Efectuați curățarea arzătorului sau a pachetului lamelar.
- Intervenții frecvente ale termostatului de siguranță supratemperatură. Poate depinde de lipsa apei în centrală, de circularea redusă în instalația de încălzire sau de circulatorul blocat. Verificați pe manometru ca presiunea instalației să fie între limitele stabilite. Verificați ca supapele radiatoarelor să nu fie toate închise și funcționalitatea circulatorului.
- Centrala produce condens. Poate fi cauzat de obturațiile coșului sau de coșuri de înălțime sau secțiune neproporțională cu centrala. Mai poate fi determinat de funcționarea centralei la temperatură excesiv de joasă. În acest caz puneți în funcțiune centrala la temperatură mai ridicată.
- Intervenții frecvente ale termostatului siguranță coș. Pot fi datorate obturărilor în circuitul de gaze arse. Controlați țeava de gaze arse. Țeava de gaze arse poate fi obturată sau la înălțime sau secțiune necorespunzătoare. Ventilarea poate fi insuficientă (vezi punct ventilare spații).
- Prezența de aer în interiorul instalației. Verificați deschiderea învelișului supapei corespunzătoare de răsuflare aer (Fig. 1-33). Verificați ca presiunea instalației și a preîncărcării vasului de expansiune să fie 1,0 bar, valoarea presiunii instalației trebuie să fie cuprinsă între 1 și 1,2 bar.
- Blocare pornire și Blocare coș. Vezi paragraf 2.5 e 1.3 (racord electric).
- Iese puțină apă: dacă, drept urmare a depunerilor de calcar (săruri de calciu și magneziu), se produce o cădere a prestațiilor în timpul fazei de distribuție apă caldă menajeră, e recomandabilă executarea unei dezincrustări chimice de către un tehnician abilitat, ca de exemplu Serviciul de Asistență Tehnică Immergas. Această dezincrustare chimică trebuie să fie efectuată, pe latura apei menajere a schimbătorului bitermic, conform prevederilor unei bune tehnici. În scopul păstrării integrității și eficienței schimbătorului este necesară utilizarea unui dezincrustant necorosiv. Curățarea se efectuează fără ajutorul uneltelor mecanice care pot avaria schimbătorul.

3.4 CONVERSIUNEA CENTRALEI ÎN CAZ DE SCHIMBARE A GAZULUI.

Dacă aparatul trebuie adaptat la un gaz diferit față de cel indicat, e necesară solicitarea kitului cu scule pentru modificarea care va putea fi efectuată rapid. Operațiunea de adaptare la tipul de gaz trebuie încredințată unui tehnician abilitat (de exemplu Serviciul Asistență Tehnică Immergas).

Pentru a trece de la un gaz la altul e necesar:

- să decuplați tensiunea la aparat;
- să înlocuiți duzele arzătorului principal acordând atenție la interpunerea între colectorul de gaz și duze rozetele din dotarea kitului.
- să recuplați tensiunea la aparat;
- să selectați prin tastele centralei parametrul tip de gaz (P1) și apoi selectați (nG) în caz de alimentare cu Metan sau (LG) în caz de alimentare cu GPL;

The boiler is designed for application of a room thermostat (S20), an On/Off room chronothermostat, a program timer or a Digital Remote Control (DRC). Connect it to clamps 40 - 41 eliminating jumper X40.

3.3 TROUBLESHOOTING.

N.B.: Maintenance must be carried out by a qualified technician (e.g. Immergas Technical After-Sales Assistance Service).

- Smell of gas. Caused by leakage from gas circuit pipelines. Check sealing efficiency of gas intake circuit.
- Irregular combustion (red or yellow flame). When the burner is dirty or the boiler lamellar pack is blocked. Clean the burner or the boiler lamellar pack.
- Frequent activation of the temperature overload thermostat. It can depend on the lack of water in the boiler, little water circulation in the system or blocked pump. Check on the manometer that the system pressure is within established limits. Check that the radiator valves are not closed and also the functionality of the pump.
- The boiler produces condensate. This can be caused by obstructions of the chimney or flues with height or section not proportioned to the boiler. It can also be determined by functioning at boiler temperatures that are excessively low. In this case, make the boiler run at higher temperatures.
- Frequent interventions of the chimney safety thermostat. This can be caused by obstructions in the fumes circuit. Check the flue. The flue may be obstructed or by height or section not suitable for the boiler. Ventilation may be insufficient (see room ventilation point).
- Presence of air in the system. Check opening of the special automatic vent valve (Fig. 1-7). Make sure the system pressure and expansion vessel pre-charge values are within the set limits; the pre-charge value for the expansion vessel must be 1.0 bar, and system pressure between 1 and 1.2 bar.
- Ignition block and Chimney block. (See par. 2.5 and 1.3 (electric connection)).
- Low water flow: if, as a result of limescale (calcium and magnesium), the domestic hot water system does not work properly contact a qualified technician for descaling e.g. Immergas After-Sales Technical Service. Descaling must be carried out on the domestic hot water side of the bithermal heat exchanger in accordance with good practice. To preserve integrity and efficiency of the heat exchanger, a non corrosive descaler must be used. Cleaning must be carried out without the use of tools which can damage the heat exchanger.

3.4 CONVERTING THE BOILER TO OTHER TYPES OF GAS.

If the boiler has to be converted to a different gas type to that specified on the data plate, request the relative conversion kit for quick and easy conversion.

Boiler conversion must be carried out by a qualified technician (e.g. Immergas After-Sales Technical Assistance Service).

To convert to another type of gas the following operations are required:

- remove the voltage from the appliance;
- replace the main burner injectors, making sure to insert the special seal rings supplied in the kit, between the gas manifold and the injectors;
- apply voltage to the appliance;
- select using the boiler key, the gas parameter type (P1) and select (nG) in case of Methane supply or (LG) in the case of LPG

Kotol je určený pre použitie v kombinácii s izbovým termostatom (S20), izbovým časovým termostatom Zap./Vyp., programovacími hodinami alebo diaľkovým ovládaním Comando Remoto Digitale (CRD). Pripojte ho k svorkám 40 - 41 a odstráňte premostenie X40.

3.3 PRÍPADNÉ PORUCHY A ICH PRÍČINY.

Poznámka: Zásahy spojené s údržbou musí byť vykonané povolaným technikom (napr. zo servisného oddelenia Immergas).

- Zápach plynu. Je spôsobený únikmi z potrubia plynového okruhu. Je potreba skontrolovať tesnosť prírodného plynového okruhu.
- Nerovnomerné spaľovanie (červený alebo žltý plameň). K tejto chybe dochádza v prípade, že je horák znečistený alebo je lamelárny zväzok upchatý. Vyčistite horák alebo lamelárny zväzok.
- Časté zásahy bezpečnostného termostatu chrániaceho pred prehrievaním. Môžu byť spôsobené absenciou vody v kotlu, nedostatočnou cirkuláciou vody v systéme alebo zablokovaným obehovým čerpadlom. Skontrolujte na manometri, či je tlak v systéme medzi stanovenými limitnými hodnotami. Skontrolujte, či všetky ventily radiátorov nie sú uzavreté a funkčnosť obehového čerpadla.
- Kotol tvorí kondenzát. To môže byť spôsobené zanesením komína alebo príliš vysokým komínom alebo prierezom, ktorý je v nepomere ku kotlu. Okrem toho to môže byť spôsobené prevádzkou kotla pri príliš nízkej teplote. V takomto prípade kotol nechajte pracovať pri vyššej teplote.
- Časté zásahy bezpečnostného termostatu komína. Môžu byť spôsobené prekážkami v okruhu spalin. Skontrolujte dymovod. Dymovod nesmie byť upchatý, vysoký a ebo neodpovedajúceho prierezu. Vetranie môže byť nedostatočné (pozri vetranie miestností).
- Prítomnosť vzduchu v systéme: Skontrolujte, či je otvorený klobúčik príslušného odzvušňovacieho ventilu (Obr. 1-7). Skontrolujte, či je tlak systéme a predbežné natlakovanie expanznej nádoby v rámci prednastavených hodnôt. Hodnota predbežného natlakovania expanznej nádoby musí byť 1,0 bar, hodnota tlaku v systéme musí byť medzi 1 a 1,3 bar.
- Zablokovanie a zapálenie a zablokovanie komína. Viď odstavce 2.5 e 1.3 (Elektrická prípojka).
- Vytéka málo vody: v prípade, že v dôsledku nánosov kotlového kameňa (vápenaté a horečnaté soli) dojde k poklesu výkonu počas fázy dodávky teplej úžitkovej vody, doporučuje sa nechať si chemicky odstrániť vodný kameň kvalifikovaným technikom, ako napríklad z oddelenia technickej pomoci spoločnosti Immergas. Toto chemické odstránenie kotlového kameňa sa musí prevádzať, na strane úžitkovej vody bitermického výmenníka, podľa pravidiel dobrej praxe. V záujme zachovania neporušenosti a výkonu výmenníka je nutné použiť nekoroziívny prostriedok na odstránenie kotlového kameňa. Čistenie sa prevádza bez použitia mechanických nástrojov, ktoré by mohli výmenník poškodiť.

3.4 PRESTAVBA KOTLA V PRÍPADE ZMENY PLYNU.

V prípade, že by bolo potreba upraviť zariadenie na spaľovanie iného plynu, než je ten, ktorý je uvedený na štítku, je nutné si vyžiadať súpravu so všetkým, čo je potreba k takejto prestavbe. Prestavbu samotnú je možné previesť veľmi rýchlo.

Zásahy spojené s prispôbovaním kotla typu plynu je treba zveriť do rúk poverenému technikovi (napr. zo servisného oddelenia Immergas).

Pre prechod na iný plyn je nutné:

- odpojiť zariadenie od napätia;
- vymeniť trysky hlavného horáka a nezabudnúť pritom medzi plynový kolektor a trysky vložiť príslušné tesniace ružice obsiahnuté v súprave;
- pripojiť zariadenie opäť k napätiu;
- zvoliť pomocou klávesnice kotla parameter typu plynu (P1) a potom zvoliť (nG) v prípade plnenia metánom alebo (LG) v prípade plnenia

să selectați parametrul tip de gaz (P12) în caz de alimentare cu G110;

- să reglați puterea termică nominală a centralei;
- să reglați puterea termică minimă a centralei în faza menajer;
- să reglați puterea termică minimă a centralei în faza de încălzire;
- să reglați (eventual) puterea termică maximă a centralei în de încălzire;
- să sigilați dispozitivele de reglare a capacității de gaz (dacă reglările sunt schimbate);
- o dată efectuată transformarea, să aplicați adezivul prezent în kitul de conversiune în apropierea plăcuței cu date. Pe aceasta din urmă e necesar să ștergeți cu marker permanent datele privind vechiul tip de gaz.

Aceste reglări trebuie să se refere la tipul de gaz în uz, urmând indicațiile din tabel (Parag. 3.17).

3.5 CONTROALE DE EFECTUAT DUPĂ CONVERSIUNILE GAZULUI.

După ce v-ați asigurat că transformarea a fost făcută cu duzele de diametru prestabilit pentru tipul de gaz în uz și calibrarea a fost făcută la presiunea stabilită, trebuie să vă asigurați că:

- nu există întoarcere de flăcără în camera de combustie;
- flacăra arzătorului nu este excesiv de înaltă sau joasă și e stabilă (nu se desprinde de la arzător);
- dispozitivele de probă presiune folosite pentru calibrare sunt perfect închise și nu există pierderi de gaz în circuit.

N.B.: toate operațiunile referitoare la reglările centralelor trebuie să fie efectuate de un tehnician abilitat (de exemplu serviciul Asistență Tehnică Immergas). Calibrarea arzătorului trebuie să fie efectuată cu un manometru diferențial tip "U" sau digital, racordat la o priză de presiune ieșire supapă gaz (part. 4 Fig. 3-3) respectând valoarea de presiune trecută în tabel (Parag. 3.17) pentru tipul de gaz pentru care centrala e prevăzută.

3.6 EVENTUALE REGLĂRI.

- Reglarea puterii termice nominale a centralei.
 - Apăsăți butonul (+) de reglare temperatură apă menajeră (3 Fig. 2-1) până la temperatura maximă de funcționare.
 - Deschideți robinetul apei calde menajere pentru a evita intervenția modulației.
 - Reglați pe piulița din alamă (3 Fig. 3-3) puterea nominală a centralei, respectând valorile de presiune maximă trecute în tabele din tabele (Parag. 3.17) în funcție de tipul de gaz.
 - Rotind în sens orar potențialitatea termică crește, în sens antiorar se micșorează.
- Reglarea puterii termice minime a centralei în fază menajer (Fig. 3-3).

N.B.: continuați doar după efectuarea calibrării presiunii nominale.

Reglarea puterii termice minime în faza menajer se obține acționând asupra piuliței (2) așezate pe supapa de gaz menținând blocată piulița din alamă (3);

- dezactivați alimentarea la bobina modulantă (e suficient să desprindeți un faston); rotind șurubul în sens orar presiunea crește, în sens antiorar se micșorează. O dată terminată calibrarea, reactivați alimentarea la bobina modulantă. Presiunea la care trebuie reglată puterea minimă a centralei în faza menajer, nu trebuie să fie sub cea trecută în tabel (Parag. 3.17) în funcție de tipul de gaz.

select gas parameter type (P2) in the case of G110 gas supply;

- adjust the boiler nominal heat output;
- adjust the boiler nominal heat output in domestic hot water phase;
- adjust the boiler nominal heat output in heating phase;
- adjust (if necessary) the boiler maximum heat output in heating phase;
- seal the gas flow rate regulation devices (if settings are modified);
- after completing conversion, apply the sticker, present in the conversion kit, near to the data-plate. Using an indelible marker pen, cancel the data relative to the old type of gas.

These adjustments must be made with reference to the type of gas used, following that given in the table (parag. 3.17).

3.5 CHECKS FOLLOWING CONVERSION TO ANOTHER TYPE OF GAS.

After making sure that conversion was carried out with a nozzle of suitable diameter for the type of gas used and the settings are made at the correct pressure, check that:

- there is no flame in the combustion chamber;
- the burner flame is not too high or low and that it is stable (does not detach from burner);
- the pressure testers used for calibration are perfectly closed and there are no leaks from the gas circuit.

N.B.: all boiler adjustment operations must be carried out by a qualified technician (e.g. Immergas After-Sales Technical Assistance). Burner adjustment must be carried out using a differential "U" or digital type manometer connected to the gas valve outlet pressure point (part. 4 fig. 3-3), keeping to the pressure value given in the table (par. 3.17) according to the type of gas for which the boiler is prepared.

3.6 POSSIBLE ADJUSTMENTS.

- Adjustment of boiler nominal thermal heat output.
 - Press the (+) key to adjust the domestic hot water temperature (3 fig. 2-1) up to the maximum functioning temperature.
 - Open the domestic hot water cock in order to prevent modulation intervention.
 - Adjust the boiler nominal power on the brass nut (3 Fig. 3.3), keeping to the maximum pressure values stated in the tables (Par. 3.17) depending on the type of gas.
 - By turning in a clockwise direction the heating potential increases and in an anti-clockwise direction it decreases.
- Adjust the boiler minimum heat input in the domestic hot water phase (Fig. 3-3).

N.B.: only proceed after having calibrated the nominal pressure.

To adjust the minimum thermal output in domestic hot water phase, turn the nut (2) located on the gas valve blocking the brass nut (3);

- disconnect the power supply to the modulating coil (just disconnect a faston); by turning the screw in a clockwise direction, the pressure increases, in an anti-clockwise direction it decreases. On completion of calibration, re-apply the power supply to the modulating coil. The pressure to which the boiler minimum power must be adjusted, must not be lower than that stated in the tables (par. 3.17) depending on the type of gas.

skvapalneným ropným plynom;

v prípade napájania plynom G110 zvoliť parameter typu plynu (P2);

- nastaviť menovitý tepelný výkon kotla;
- nastaviť minimálny tepelný výkon kotla vo fáze ohrevu úžitkovej vody;
- nastaviť minimálny tepelný výkon kotla vo fáze vykurovania;
- (prípadne) nastaviť maximálny tepelný výkon kotla vo fáze vykurovania;
- zaplombovať regulačné zariadenie prietoku plynu (ak by sa nastavenie mali zmeniť);
- po dokončení prestavby nalepiť nálepku z prestavbovej súpravy do blízkosti štítku s údajmi. Na tomto štítku je nutné pomocou nezmazateľnej ceruzky preškrtnúť údaje týkajúce sa pôvodného typu plynu.

Tieto nastavenia sa musia vzťahovať k typu použitého plynu podľa pokynov uvedených v tabuľke (Odst. 3.17).

3.5 KONTROLA PO PRESTAVBE NA INÝ TYP PLYNU.

Potom, čo sa uistíte, že bola prestavba vykonaná pomocou trysiek o priemere predpísanom pre použitý typ plynu, a že bola prevedená kalibrácia na stanovený tlak, je treba skontrolovať:

- či nedochádza k výbuchu plameňa v spaľovacej komore;
- či nie je plameň horáka príliš vysoký alebo nízky a či je stabilný (neoddeľuje sa od horáka);
- či sú skúšačky tlaku použité pri kalibrácii dokonale uzatvorené a či nedochádza k únikom plynu z okruhu.

Poznámka: všetky operácie spojené so zoradovaním musia byť vykonané povolaným technikom (napr. zo servisného oddelenia Immergas). Horák sa kalibruje pomocou rozdielového manometru typu „U“ alebo digitálnym manometrom pripojeným k tlakovej zásuvke umiestnenej u výstupu plynového ventilu (č. 4 Obr. 3-3), pričom je treba sa riadiť hodnotami tlaku uvedenými v tabuľke (Odst. 3.17 pre typ plynu, na ktorý je kotol prispôsobený).

3.6 PRÍPADNÉ REGULÁCIE.

- Nastavenie menovitého tepelného výkonu kotla.
 - Stisnite tlačidlo (+) regulácie teploty teplej úžitkovej vody (3 Obr. 2-1) do polohy maximálnej prevádzkovej teploty.
 - Otvorte kohút teplej úžitkovej vody, aby ste zabránili zásahu modulaácie.
 - Na mosadznej matici (3 Obr. 3-3) nastavte menovitý výkon kotla, pričom si riadte hodnotami maximálneho tlaku uvedenými v tabuľkách (Odst. 3.17) podľa typu plynu;
 - Otáčaním v smere otáčania hodinových ručičiek sa tepelný výkon zvyšuje a otáčaním proti smeru hodinových ručičiek sa tepelný výkon znižuje.
- Zoradenie minimálneho tepelného výkonu kotla vo fáze ohrevu úžitkovej vody (Obr. 3-3).

Poznámka: K tomuto kroku prístupte až po dokončení nastavenia menovitého tlaku.

Minimálny tepelný výkon vo fáze ohrevu úžitkovej vody nastavíte pomocou matice (2) umiestnenej na plynovom ventile a pridržením mosadznej matice (3);

- prerušte napájanie modulačnej cievky (stačí odpojiť faston); otáčaním skrutky v smere otáčania hodinových ručičiek sa tlak zvyšuje a jej otáčaním v opačnom smere sa tlak znižuje. Po dokončení kalibrácie obnovte napájanie modulačnej cievky. Tlak, na ktorý sa nastaví minimálny výkon kotla vo fáze ohrevu nesmie byť nižší ako hodnoty uvedené v tabuľke (Odst. 3.17) podľa typu plynu.

N.B.: pentru a efectua reglările pe supapă de gaz trebuie scos învelișul din plastic (6), la terminarea reglărilor remontați învelișul.

- Reglarea puterii termice minime a centralei în faza de încălzire.

N.B.: continuați doar după efectuarea calibrării presiunii minim menajer.

Reglarea puterii termice minime în fază de încălzire se obține modificând parametrul (P5), mărind valoarea presiunea se mărește, diminuând-o presiunea scade.

- presiunea la care trebuie să se regleze puterea termică minimă în faza de încălzire, nu trebuie să fie mai mică decât cea trecută în tabelele (Parag. 3.17).

3.7 PROGRAMARE PLACĂ ELECTRONICĂ .

Centrala Nike Star 24 3 E este prevăzută pentru o eventuală programare a unor parametri de funcționare. Modificând acești parametri cum e descris în continuare va fi posibilă adaptarea centralei conform propriilor exigențe specifice.

Pentru a accede la faza de programare (Fig. 2-1) e necesar să se procedeze astfel:

- apăsați simultan timp de circa 15 secunde butoanele (1) și (2);
- selectați cu butoanele (3) și (4) parametrul pe care doriți să-l modificați indicat în următorul tabel:

Listă parametri	Descriere
P0	Selecție panouri solare
P1	Selecție tip de gaz
P2	Selecție gaz special G110
P3	Activare și funcție anti trefilă
P4	Activare post circulare menajer
P5	Putere minimă încălzire
P6	Putere maximă încălzire
P7	Temporizator porniri încălzire
P8	Temporizator rampă încălzire

- modificați valoarea corespunzătoare consultând tabelele următoare cu butoanele (5) și (6);
- confirmați valoarea setată apăsând butonul de Reset (1) timp de circa 5 secunde; apăsând simultan butoanele (3) + și (4) - de reglare a temperaturii sanitar se anulează operațiunea.

N.B.: după o anumită perioadă de timp fără a nu atinge niciun buton operațiunea se anulează automat.

N.B.: to adjust the gas valve, remove the plastic cap (6); after adjusting, refit the cap.

- Adjustment of the boiler minimum heat output in heating phase.

N.B.: only proceed after having calibrated the minimum domestic hot water pressure.

To adjust the minimum heat output during the heating phase, change parameter (5), increasing the value the pressure increases, reducing it the pressure drops.

- The pressure to which the boiler minimum heat output must be adjusted, must not be lower than that stated in the tables (parag. 3.17).

3.7 PROGRAMMING THE P.C.B.

The Nike Star 24 3 E boiler is prepared for possible programming of several functioning parameters. By modifying these parameters as described below, the boiler can be adapted according to specific needs.

To access the programming phase (Fig. 2-1), proceed as follows:

- press keys (1) and (2) at the same time for approximately 15 seconds;
- Using keys (3) and (4), select the parameter to be changed indicated in the following table:

List of parameters	Description
P0	Select solar panels
P1	Select gas type
P2	Select special G110 gas
P3	Activate anti-extruder function
P4	Activate domestic hot water post circulation
P5	Minimum heat output
P6	Maximum heat output
P7	Heating ignitions timer
P8	Heating ramp timer

- adjust the corresponding value consulting the table using keys (5) and (6);
- confirm the set value pressing the reset key (1) for approximately 5 seconds; pressing keys (3) + and (4) - at the same time to adjust the domestic hot water temperature, the operation is cancelled.

N.B.: after a period of time, without touching any keys, the operation cancels automatically.

Poznámka: pri zoraďovaní plynového ventilu je treba odstrániť umelohmotný klobúčik (6) a po dokončení klobúčik opäť nasadiť späť na pôvodné miesto.

- nastavenie minimálneho tepelného výkonu kotla vo fáze vykurovania.

Poznámka: K tomuto kroku pristúpte až po dokončení nastavenia minimálneho tlaku ohrevu úžitkovej vody.

Regulácia minimálneho tepelného výkonu vo fáze ohrevu sa dosiahne zmenou parametru (P5); zvýšením hodnoty sa tlak zvyšuje a jej znížením tlak klesá.

- Tlak, na ktorý sa nastaví minimálny tepelný výkon kotla vo fáze vykurovania, nesmie byť nižší ako hodnoty uvedené v tabuľke (Odst. 3.17).

3.7 PROGRAMOVANIE ELEKTRONICKEJ KARTY.

Kotol Nike Star 24 3 E je usposobený na prípadné programovanie niektorých parametrov prevádzky. Úpravou týchto parametrov podľa nižšie uvedených pokynov bude možné upraviť kotol podľa vlastných špecifických potrieb.

K programovacej fáze (Obr. 2-1) je treba pristúpiť nasledujúcim spôsobom:

- stisnite súčasne na zhruba 15 sekúnd tlačidlá (1) a (2);
- pomocou tlačidiel (3) a (4) zvolte parameter, ktorý chcete zmeniť, uvedený v nasledujúcej tabuľke:

Zoznam parametrov	Popis
P0	Voľba solárnych panelov
P1	Voľba typu plynu
P2	Voľba plynu špeciálnym G110
P3	Aktivácia funkcie proti prepúšťaniu
P4	Aktivácia následnej cirkulácie úžitkového okruhu
P5	Minimálny vykurovací výkon
P6	Maximálny vykurovací výkon
P7	Časovač zapínania vykurovania
P8	Časovanie krivky vykurovania

- upravte odpovedajúcu hodnotu podľa nasledujúcich tabuliek pomocou tlačidiel (5) a (6);
- potvrďte nastavenú hodnotu stisnutím tlačidla Reset (1) na zhruba 5 sekúnd; súčasným stisnutím tlačidiel (3) + (4) - regulácia teploty ohrevu úžitkovej vody sa operácia zruší.

Poznámka: po určitej dobe nečinnosti, počas ktorej sú tlačidlá ponechané v kľudu, sa operácia zruší.

Selectie panouri solare. Stabilirea acestei functii are rol de setare a centralei pentru a putea functiona cu utilizarea de panouri solare. Setand parametrul P0 in modalitate **on** "solară" stingerea arzătorului este corelată cu reglarea temperaturii menajere. In modalitate **oF** stingerea arzătorului se produce la valoarea maximă.

N.B.: combinat cu un kit valvă solară se recomandă setarea parametrului P0 in modalitate **on** "solară" (corelat).

Selectia panourilor solare	
Scară de valori setabile	Parametru
on "solar" - oF (Setare de serie)	P0

Selectie tip de gaz. Setarea acestei functii are rol de reglare a centralei pentru a putea functiona cu gazul GPL sau Metan.

Selectie tip de gaz	
Scară de valori setabile	Parametru
LG (GPL) o nG (Metan) (Setare de serie)	P1

Gaz G110 - Gaz China. Setarea acestei functii are rol de reglare a centralei pentru a putea functiona cu gazele din prima familie.

Gaz G110 - Gaz China (gaz prima familie)	
Scară de valori setabile	Parametru
on - oF (Setare de serie)	P2

Funcție anti trefilă. Această funcție reduce temperatura de încălzire la 57°C în cazul în care este relevată o circulare menajeră în modalitatea încălzire.

Activare și funcție anti trefilă	
Scară de valori setabile	Parametru
on (Setare de serie) - oF	P3

Funcție postcirculare menajer. Cu funcția postcirculare activă după o preluare de apă caldă menajeră este menținută pornită pompa timp de 2,5 sec. în faza iarnă și 1,5 în faza vară pentru a reduce formarea de calcar.

Activare post circulare menajer	
Scară de valori setabile	Parametru
on (Setare de serie) - oF	P4

Select solar panels By selecting this function, the boiler is set to be used with solar panels. By setting the parameter P0 in "solar" mode, the switching off of the burner is correlated to the adjustment of the domestic hot water temperature. In OFF mode, the burner is switched off at the maximum value.

N.B.: together with a solar valve kit, set the parameter P0 in "solar" mode (correlated).

Select solar panels	
Range of values which can be set	Parameter
on "solar" - oF (Standard settings)	P0

Select gas type The setting of this function is used to adjust the boiler in order to function with LPG gas or Methane gas.

Select gas type	
Range of values which can be set	Parameter
LG (LPG) o nG (Methane) (Standard setting)	P1

Town Gas G110 - Industrial gas. The setting of this function is used to adjust the boiler in order to function with gases from the first family.

Town Gas G110 - Industrial gas (first family gas)	
Range of values which can be set	Parameter
on - oF (Standard setting)	P2

Anti-Extruder function. This function reduces the heating temperature to 57°C in the case that domestic hot water circulation is detected in the heating mode.

Activate anti-extruder function	
Range of values which can be set	Parameter
on (Standard setting) - oF	P3

Domestic hot water post circulation function With the post circulation function active after domestic hot water flow, the pump remains on for 2.5 seconds in winter time and 1.5 seconds in summer time to reduce the formation of limescale.

Activate domestic hot water post circulation	
Range of values which can be set	Parameter
on (Standard setting) - oF	P4

Volba solárnych panelov. Nastavenie tejto funkcie slúži k nastaveniu kotla tak, aby mohol pracovať spolu so solárnymi panelmi. Nastavením parametru P0 do režimu **on** "solárny" sa vypnutie horáka vzťahuje k nastaveniu teploty ohrevu úžitkovej vody. V režime **oF** dojde k vypnutiu horáka pri maximálnej hodnote.

Poznámka: v spojení so správou solárneho ventilu sa doporučuje nastaviť parameter P0 do režimu **on** "solárny" (korelovaný)

Volba solárnych panelov	
Rozsah nastaviteľných hodnôt	Parameter
on "solárny" - oF (sériové nastavenie)	P0

Volba typu plynu. Nastavenie tejto funkcie slúži k regulácii kotla tak, aby mohol pracovať s plynom LPG alebo Metánom.

Volba typu plynu	
Rozsah nastaviteľných hodnôt	Parameter
LG (GPL) alebo nG (Metán) (sériové nastavenie)	P1

Plyn G110 - Plyn Cina. Nastavenie tejto funkcie slúži k regulácii kotla tak, aby mohol pracovať s plynmi prvej skupiny.

Plyn G110 - Plyn Cina (plyn prvej skupiny)	
Rozsah nastaviteľných hodnôt	Parameter
on - oF (sériové nastavenie)	P2

Funkcia proti prepúšťaniu. Táto funkcia zníži teplotu vykurovania na 57° v prípade, keď dojde k cirkulácii úžitkovej vody v režime vykurovania.

Aktivácia funkcie proti prepúšťaniu	
Rozsah nastaviteľných hodnôt	Parameter
on (sériové nastavenie) - oF	P3

Funkcia následnej cirkulácie úžitkovej vody. V prípade aktivácie funkcie následnej cirkulácie po odberu teplej úžitkovej vody bude čerpadlo zapnuté na dobu 2,5 sekundy v režime zima a 1,5 sekundy v režime leto, čím sa obmedzuje tvorba vodného kameňa.

Aktivácia následnej cirkulácie úžitkového okruhu	
Rozsah nastaviteľných hodnôt	Parameter
on (sériové nastavenie) - oF	P4

Putere încălzire. Centrala Nike Star 24 3 E este dotată cu modulație electrică care potrivește capacitatea centralei la cerințele efective termice ale locuinței. Apoi centrala funcționează normal într-un câmp variabil de presiuni gaz comprimat între puterea minimă și puterea maximă de încălzire în funcție de sarcina termică a instalației.

N.B.: centrala Nike Star 24 3 E este produsă și calibrată în faza de încălzire la putere nominală. Vor fi necesare însă circa 10 minute pentru a ajunge la puterea nominală de încălzire modificabilă selectând parametrul (P6).

N.B.: selectarea parametrilor "Putere minimă încălzire" și "Putere maximă încălzire", în prezența solicitării de încălzire, permite pornirea centralei și alimentarea modulatorului cu curent egal cu respectiva valoare setată.

Putere minimă încălzire	
Scară de valori setabile	Parametru
De la 0 % I _{max} . la 63 % I _{max} .	P5

Putere maximă încălzire	
Scară de valori setabile	Parametru
De la 0 % I _{max} . la 99 % I _{max} . (Setare de serie)	P6

Setarea temporizării. Centrala este dotată cu temporizator electronic ce împiedică pornirile prea frecvente ale arzătorului în faza de încălzire. Centrala este furnizată de serie cu temporizatorul reglat la 3 minute.

Temporizator porniri încălzire	
Scară de valori setabile	Parametru
De la 1 la 10 1 = 30 secunde 2 = 2 minute 3 = 3 minute (Setare de serie)	P7

Temporizare rampă încălzire. Centrala efectuează o rampă de pornire de circa 10 minute pentru a ajunge de la puterea minimă la puterea nominală de încălzire.

Temporizator rampă încălzire	
Scară de valori setabile	Parametru
De la 1 la 10 1 = 30 secunde 2 = 2 minute 10 = 10 minute (Setare de serie)	P8

Heating power. The Nike Star 24 3 E boiler is fitted with an electronic modulation which adapts the power of the boiler to effective heat requests of the home. Then the boiler works normally in a variable gas pressure field between the minimum heating power and the maximum heating power depending on the system's heating load.

N.B.: The Nike Star 24 3 E boiler is produced and calibrated in the heating phase to the nominal heat output. Approximately 10 minutes are needed to reach the nominal heat output, which can be changed using the parameter (P6).

N.B.: the selection of the "Minimum heat output" and "Maximum heat output" parameters, in the presence of a heating request, allows switch-on of the boiler and power supply of the modulator with current equal to the value of the respective set value.

Minimum heat output	
Range of values which can be set	Parameter
from 0 % I _{max} . to 63 % I _{max} .	P5

Maximum heat output	
Range of values which can be set	Parameter
from 0 % I _{max} . to 99 % I _{max} . (Standard setting)	P6

Timer setting. The boiler has an electronic timing device that prevents the burner from igniting too often in the heating phase. The boiler is supplied as per standard with a timer adjusted at 3 minutes.

Heating ignitions timer	
Range of values which can be set	Parameter
from 1 to 10 1 = 30 seconds 2 = 2 minutes 3 = 3 minutes (Standard setting)	P7

Heating ramp timing. The boiler performs an ignition ramp of about 10 minutes to arrive from minimum power to nominal heating power.

Heating ramp timer	
Range of values which can be set	Parameter
from 1 to 10 1 = 30 seconds 2 = 2 minutes 10 = 10 minutes (Standard setting)	P8

Vykurovací výkon. Kotel Nike Star 24 3 E je vybavený elektronickou moduláciou, ktorá prispôsobí výkon kotla skutočným tepelným požiadavkám bytových priestorov. Kotel pracuje v premenlivom rozsahu tlaku plynu od minimálneho do maximálneho topného výkonu podľa tepelného zaťaženia systému.

Poznámka: Kotel Nike Star 24 3 E je vyrobený a nastavený vo fáze vykurovania na menovitý výkon. Bude ale potreba 10 minút na dosiahnutie menovitého výkonu vykurovania upraviteľného voľbou parametra (P6).

Poznámka: voľba parametrov „minimálny topný výkon“ a „maximálny topný výkon“ v prípade požiadavky na vykurovanie umožňuje zapnúť kotel a napájanie modulatora prúdom zodným s príslušnou nastavenou hodnotou.

Minimálny vykurovací výkon	
Rozsah nastaviteľných hodnôt	Parameter
od 0 % I _{max} . do 63 % I _{max} .	P5

Maximálny vykurovací výkon	
Rozsah nastaviteľných hodnôt	Parameter
od 0 % I _{max} . do 99 % I _{max} . (Sériové nastavenie)	P6

Nastavenie časového spínania. Kotel je vybavený elektronickým časovačom, ktorý zabráňuje príliš častému zapalovaniu horáka vo fáze vykurovania. Kotel je sériovo dodávaný s časovačom nastaveným na 3 minúty.

Časovač zapínania vykurovania	
Rozsah nastaviteľných hodnôt	Parameter
od 1 do 10 1 = 30 sekúnd 2 = 2 minúty 3 = 3 minúty (Sériové nastavenie)	P7

Časová krivka vykurovania. Kotel opíše topnú krivku približne za 10 minút, kedy sa z minimálneho výkonu dostane na menovitý topný výkon.

Časovanie krivky vykurovania	
Rozsah nastaviteľných hodnôt	Parameter
od 1 do 10 1 = 30 sekúnd 2 = 2 minúty 10 = 10 minúty (Sériové nastavenie)	P8

3.8 FUNCȚIA DE PORNIRE LENTĂ AUTOMATĂ CU DISTRIBUIRE CU RAMPĂ TEMPORIZATĂ.

Placa electronică în faza de pornire execută o rampă crescătoare de distribuție gaz (cu valori de presiune ce depind de tipul de gaz selectat) cu durată predefinită. Acest lucru evită orice operațiune de calibrare sau pregătire a fazei de pornire a centralei în orice condiție de utilizare.

3.9 FUNCȚIA "CURĂȚARE COȘ".

Această funcție, dacă e activată, forțează centrala la puterea maximă de încălzire pentru 15 minute. În această stare sunt excluse toate reglările și rămâne activ doar termostatul de siguranță temperatură și termostatul limită. Pentru a acționa funcțiunea de curățare coș trebuie menținută apăsată tasta de Reset timp de cel puțin 10 secunde cu centrala în Stand-by (așteptare), activarea sa este semnalată prin pâlpăirea simbolurilor (8 și 11 fig. 2-1). Această funcție permite tehnicianului verificarea parametrilor de combustie. După terminarea verificărilor dezactivați funcțiunea, oprind și repornind centrala.

3.10 TEMPORIZARE ÎNCĂLZIRE.

Centrala Nike Star 24 3 E este dotată cu temporizator electronic care împiedică pornirile prea frecvente ale arzătorului în faza de încălzire. Centrala este furnizată de serie cu temporizatorul reglat la 3 minute. Pentru a regla temporizarea la alte valori, urmați instrucțiunile pentru a seta parametrii selectând parametrul (P7) și fixându-l la unul din valorile indicate în tabelul corespunzător.

3.11 FUNCȚIUNE ANTIBLOCARE POMPĂ.

În modalitate de funcționare "vară" (☀️) centrala este dotată cu o funcțiune care pornește pompa cel puțin o dată la 24 ore pentru o durată de 30 secunde în scopul de a reduce riscul de blocare a pompei prin inactivitate prelungită.

În modalitate de funcționare "iarnă" (❄️) centrala este dotată cu o funcție care pornește pompa cel puțin o dată la 3 ore pentru o durată de 30 secunde.

3.12 FUNCȚIE ANTI TREFILARE CIRCUIT MENAJER.

Această funcțiune dacă este activă reduce temperatura de încălzirea la 57°C în cazul în care este relevată o circulație menajeră în modalitate încălzire. Funcția se poate elimina selectând parametrul (P3).

3.13 FUNCȚIUNE ANTIGEL CALORIFERE.

Dacă apa de retur instalație atinge o temperatură mai mică de 4°C, centrala se pune în funcțiune până atinge 42°C.

3.14 AUTOVERIFICARE PERIODICĂ PLACĂ ELECTRONICĂ.

În timpul funcționării modalității de încălzire sau cu centrala în stand-by funcționarea se activează la fiecare 18 ore de la ultima verificare / alimentare centrală. În caz de funcționare în modalitate menajeră autoverificarea începe în termen de 10 minute după terminarea preluării în curs pentru o durată de circa 10 secunde.

N.B.: în timpul autoverificării centrala rămâne inactivă, inclusiv semnalizările.

3.8 AUTOMATIC SLOW IGNITION FUNCTION WITH TIMED RAMP DELIVERY.

In the ignition phase the P.C.B. carries out an increasing gas delivery ramp (with pressure values that depend on the type of gas selected) with preset duration. This prevents every calibration or precision adjustment of the boiler ignition phase in any conditions of use.

3.9 "CHIMNEY SWEEP FUNCTION".

When activated, this function forces the boiler at max. output for 15 minutes.

In this state all adjustments are excluded and only the temperature safety thermostat and the limit thermostat remain active. To activate the chimney sweep function, press the Reset key for at least 10 seconds with the boiler on stand-by. Its activation is indicated by the flashing symbols (8 and 11 fig. 2-1). This function allows the technician to check the combustion parameters. After the checks, deactivate the function switching the boiler off and then on again.

3.10 HEATING TIMER.

The Nike Star 24 3 E boiler has an electronic timing device that prevents the burner from igniting too often in the heating phase. The boiler is supplied as per standard with a timer adjusted at 3 minutes. To adjust the timer values, follow instructions for parameter settings by selecting parameter (P7) and set it with one of the values indicated on the relative table.

3.11 PUMP ANTI-BLOCK FUNCTION.

In summer functioning mode (☀️) the boiler has a function that starts the pump at least once every 24 hours for the duration of 30 seconds in order to reduce the risk of the pump becoming blocked due to prolonged inactivity.

In winter functioning mode (❄️) the boiler has a function that makes the pump start at least once every 3 hours for 30 seconds.

3.12 DOMESTIC HOT WATER CIRCUIT ANTI-EXTRUDER FUNCTION.

This function reduces the heating temperature to 57°C if the domestic hot water circulation is detected in the heating mode. The function can be excluded using parameter (P3).

3.13 RADIATORS ANTI-FREEZE FUNCTION.

If the system return water is below 4°C, the boiler starts up until reaching 42°C.

3.14 P.C.B. PERIODICAL SELF-CHECK.

During functioning in heating mode or with boiler in standby, the function activates every 18 hours after the last boiler check/power supply. In case of functioning in domestic hot water mode the self-check starts within 10 minutes after the end of the withdrawing in progress, for duration of approx. 10 seconds.

N.B.: during self-check, the boiler remains off, including signalling.

3.8 FUNKCIA POMALÉHO AUTOMATICKÉHO ZAPALOVANIA S ČASOVOU KRIVKOU.

Elektronická karta vo fáze zapálenia opíše stúpacú krivku vývinu plynu (s hodnotami tlaku závislými na typu zvoleného plynu) s vopred definovaným trvaním. To zabráni akejkoľvek operácii spojenej s kalibrováním alebo prípravou vo fáze zapalovania kotla za akýchkoľvek podmienok použitia.

3.9 FUNKCIA „KOMINÁR“.

Táto funkcia v prípade aktivácie prinúti kotol k maximálnemu topnému výkonu na dobu 15 minút.

V tomto stave sú vyradené všetky nastavenia a aktívny zostáva len bezpečnostný termostat a limitný termostat. Pre aktiváciu funkcie kominára je nutné podržať stisnuté tlačidlo reset na dobu najmenej 10 sekúnd u kotla v pohotovostnom režime Stand-by (vyčkávanie), aktivácie tejto funkcie je signalizovaná BLIKANÍM symbolov (8 a 11 obr. 2-1). Táto funkcia umožňuje technikovi skontrolovať parametre spaľovania. Po dokončení kontroly funkciu deaktivujte vypnutím a opätovným zapnutím kotla.

3.10 ČASOVANIE VYKUROVANIA.

Kotol Nike Star 24 3 E je vybavený elektronickým časovačom, ktorý zabraňuje príliš častému zapalovaniu horáka vo fáze vykurovania. Kotol je sériovo dodávaný s časovačom nastaveným na 3 minúty. Po nastavení časovanie na iné hodnoty sa riadte pokynmi pre nastavenie parametrov voľbou parametra (P7) a jeho nastavením na jednu z hodnôt uvedených v príslušnej tabuľke.

3.11 FUNKCIA CHRÁNIACI PRED ZABLOKOVANÍM ČERPADLA.

V prevádzkovom režime "leto" (☀️) je kotol vybavený funkciou, ktorá spustí čerpadlo aspoň jednou za 24 hodiny na 30 sekúnd, aby sa znížilo riziko zablokovania v dôsledku dlhej nečinnosti. Kotol v prevádzkovom režime „zim“ (❄️) je vybavený funkciou, ktorá spustí čerpadlo najmenej jednou za tri hodiny na dobu 30 sekúnd.

3.12 FUNKCIA PROTI PREŤAŽENIU OKRUHU ÚŽITKOVEJ VODY.

Táto funkcia v prípade aktivácie zníži teplotu vykurovania na 57° C v prípade, keď dojde k cirkulácii úžitkovej vody v režime vykurovania. Túto funkciu je možné vyradiť voľbou parametra (P3).

3.13 FUNKCIA ZABRAŇUJÚCA ZAMRZNUTIU TOPNÝCH TELIES.

Ak má vratná voda systému teplotu nižšiu ako 4°C, spustí sa kotol na dobu nezbytné nutnú pre dosiahnutie 42°C.

3.14 PRAVIDELNÁ AUTOKONTROLA ELEKTRONICKEJ KARTY.

Počas prevádzky v režime vykurovania alebo v prípade, že je kotol v pohotovostnom režime, sa táto funkcia aktivuje každých 18 hodín od poslednej kontroly. V prípade prevádzky v režime ohrevu úžitkovej vody sa automatická kontrola spustí 10 minút po ukončení prebiehajúceho odberu na dobu zhruba 10 sekúnd.

Poznámka: pri automatickej kontrole je kotol neaktívny, vrátane všetkých signalizácií.

RO

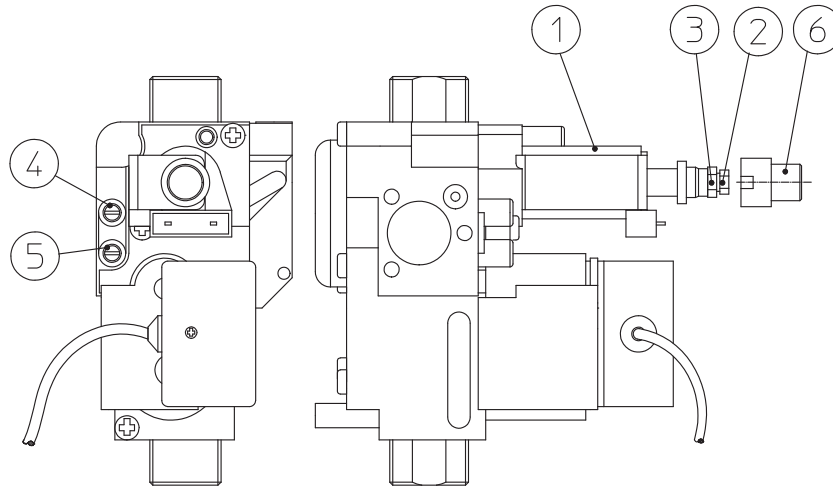
IE

SK

Supapă GAZ VK 4105 M (Fig. 3-3)

VK 4105 M GAS valve (Fig. 3-3)

Plynový ventil GAS VK 4105 M (Obr. 3-3)



3-3

Legenda (Fig. 3-3):

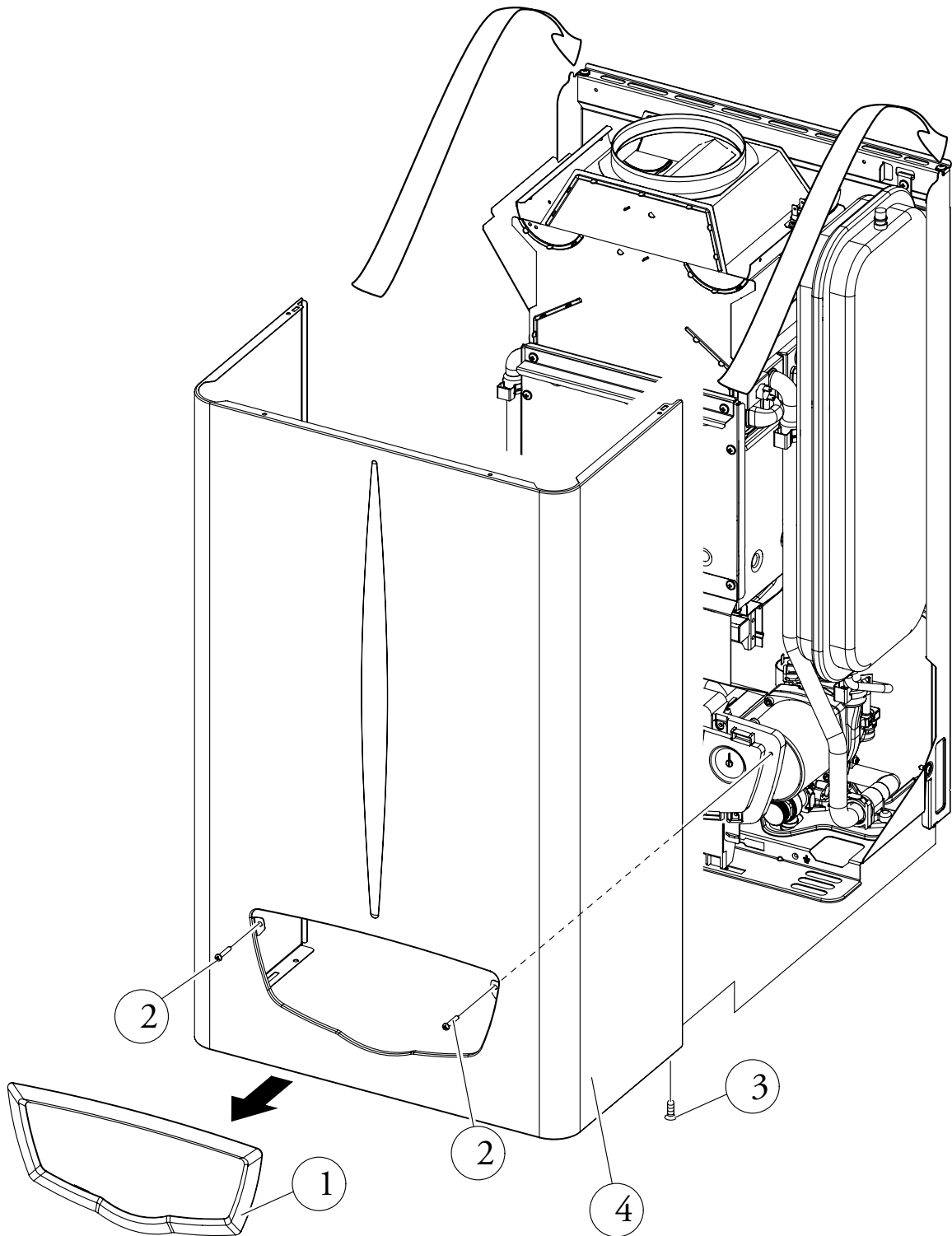
- 1 - Bobină
- 2 - Șurub de reglare putere minimă
- 3 - Șurub de reglare putere maximă
- 4 - Priză de presiune ieșire supapă gaz
- 5 - Priză de presiune intrare supapă gaz
- 6 - Îneliș de protecție

Key (Fig. 3-3):

- 1 - Coil
- 2 - Minimum power adjustment nut
- 3 - Maximum power adjustment nut
- 4 - Gas valve outlet pressure point
- 5 - Gas valve inlet pressure point
- 6 - Protection hood

Legenda (Obr. 3-3):

- 1 - Cievka
- 2 - Matica nastavenia minimálneho výkonu
- 3 - Matica nastavenia maximálneho výkonu
- 4 - Zásuvka výstupného tlaku plynového ventilu
- 5 - Zásuvka vstupného tlaku plynového ventilu
- 6 - Ochranný klobúčik



3.15 DEMONTAREA MANTALEI (Fig 3-4).

Pentru o întreținere ușoară a centralei se poate demonta carcasa urmând aceste instrucțiuni simple:

- Scoateți rama (1) prinzând-o de margini și trăgând-o spre dumneavoastră cum e indicat de săgeată.
- Deșurubați cele 2 șuruburi frontale (2) și cele 2 șuruburi inferioare (3) de fixare a mantalei (4).
- Trageți spre dumneavoastră carcasa (4) și în același timp împingeți-o în sus pentru a o putea extrage din cărligele superioare.

3.16 CONTROL ȘI ÎNTREȚINERE ANUALĂ A APARATULUI.

Cu periodicitate cel puțin anuală trebuie să fie executate următoarele operațiuni de control și întreținere.

- Curățați schimbătorul latură gaze arse.
- Curățați arzătorul principal.
- Verificați vizual absența deteriorării sau coroziunii în dispozitivul de întrerupere tiraj – anti vânt.
- Controlați regularitatea pornirii și funcționării.
- Verificați calibrarea corectă a arzătorului în faza menajeră și de încălzire.
- Verificați reglarea funcționării dispozitivelor de comandă și reglare a aparatului și în special:
 - intervenția întrerupătorului general electric așezat în afara centralei;
 - intervenția termostatului reglare instalație.
 - intervenția termostatului menajer de reglare.
- Verificați etanșeitatea instalației interne după indicațiile furnizate de normă.
- Verificați intervenția dispozitivului împotriva lipsei de gaz control flacăra cu ionizare, timpul de intervenție trebuie să fie mai mic de 10 secunde.
- Verificați vizual absența de pierderi de apă și oxidări din/pe racorduri.
- Controlați vizual ca evacuarea valvelor de siguranță a apei să nu fie obturate.
- Verificați ca încărcarea vasului de expansiune, după descărcarea presiunii instalației ducându-l la zero (citibil pe manometrul centralei), să fie 1,0 bari.
- Verificați ca presiunea statică a instalației (cu instalație rece și după reîncărcarea instalației prin intermediul robinetului de umplere) să fie cuprinsă între 1 și 1,2 bar.
- Verificați vizual ca dispozitivele de siguranță și de control, să nu fie atinse și /sau scurtcircuitate și în special:
 - termostat de siguranță temperatură;
 - presostat apă;
 - termostat de control evacuare a gazelor arse.
- Verificați păstrarea și integritatea instalației electrice și în special:
 - firele de alimentare electrică trebuie să fie așezate în caburi de protecție;
 - nu trebuie să fie prezente urme de înnegrire sau arderi.

3.15 CASING REMOVAL (Fig 3-4).

To facilitate boiler maintenance the casing can be completely removed as follows:

- Remove frame (1) grasping the edges and pulling towards oneself as indicated by the arrow.
- Loosen the 2 front screws (2) and the 2 screw fasteners (3) below on the casing (4).
- Pull the casing (4) towards yourself and upwards at the same time in order to detach it from the upper hooks.

3.16 YEARLY APPLIANCE CHECK AND MAINTENANCE.

The following checks and maintenance should be performed at least once a year.

- Clean the flue side of the heat exchanger.
- Clean the main burner.
- Visually check the fume hood for deterioration or corrosion.
- Check correct lighting and functioning.
- Check correct calibration of the burner in domestic hot water and heating phases.
- Check correct functioning of control and adjustment devices and in particular:
 - the intervention of main electrical switch positioned outside of the boiler;
 - system control thermostat intervention;
 - domestic hot water control thermostat intervention.
- Check that the internal system is properly sealed according to specifications.
- Check the intervention of the device against no gas ionization flame control. Intervention time must be less than 10 seconds.
- Visually check for water leaks or oxidation from/on connections.
- Visually check that the water safety drain valve is not blocked.
- Check that, after discharging system pressure and bringing it to zero (read on boiler manometer), the expansion vessel load is at 1.0 bar.
- Check that the system static pressure (with system cold and after refilling the system by means of the filling valve) is between 1 and 1.2 bar.
- Check visually that the safety and control devices have not been tampered with and/or shorted, in particular:
 - temperature safety thermostat;
 - water pressure switch;
 - flue exhaust control thermostat.
- Check the condition and integrity of the electrical system and in particular:
 - electrical power cables must be inside the whipping;
 - there must be no traces of blackening or burning.

3.15 DEMONTÁŽ PLÁŠŤA (OBR. 3-4).

Pre uľahčenie údržby kotla je možné demontovať jeho plášť podľa nasledujúcich jednoduchých pokynov:

- Odoberte rám (1) uchopením za okraje a jeho potiahnutím smerom k sebe. Tento smer je označený šípku.
- Odskrutkujte 2 čelné skrutky (2) a 2 skrutky nižšie (3) upínajúce plášť (4).
- Potiahnite plášť (4) k sebe a zároveň ho tlačte smerom hore tak, aby ste ho vysunuli z horných hákov.

3.16 ROČNÁ KONTROLA A ÚDRŽBA PRÍSTROJA.

Najmenej jednou ročne je treba previesť nasledujúce kontrolné a údržbové kroky:

- Vyčistiť bočný výmenník spalín.
- Vyčistiť hlavný horák.
- Poďiavať sa a skontrolovať, či nie je digestor spalín poškodená alebo skorodovaná.
- Skontrolovať pravidelnosť zapalovania a chodu.
- Overiť správnosť kalibrácie horáka vo vykurovacej fáze.
- Overiť správny chod riadiacich a zoraďovacích prvkov prístroja, najmä:
 - funkciu hlavného elektrického spínača umiestneného mimo kotla;
 - funkciu regulačného termostatu systému;
 - funkciu regulačného termostatu úžitkového okruhu.
- Skontrolovať tesnosť vnútorného systému podľa pokynov uvedených v príslušnej norme.
- Overiť reakciu zariadenia na výpadok plynu a kontrolu plameňa a ionizácie, skontrolovať, či zariadenie zareaguje do 10 sekúnd.
- Zrakom preveriť, či nedochádza k strate vody a oxidácii spojok.
- Vizualne skontrolovať, či výstup bezpečnostných vodovodných ventilov nie je zanesený.
- Preveriť, či tlak v expanznej topnej nádobе je po odľahčení tlaku systému znížením na nulu (viditeľnom na manometri kotla) 1,0 bar.
- Skontrolovať, či statický tlak v systéme (za studena a po opakovanom napuštění systému plniacim kohútikom) je medzi 1 a 1,2 bar.
- Vizualne skontrolovať, že bezpečnostné a kontrolné zariadenia nie sú poškodené a/lebo skratované, najmä:
 - bezpečnostný termostat proti prehriatiu;
 - presostat vody;
 - termostat kontroly odvodu spalín.
- Skontrolovať stav a úplnosť elektrického systému, najmä:
 - káble elektrického prívodu musia byť uložené v priechoďkách;
 - nesmú na nich byť stopy po spálení alebo zadymení.

3.17 PUTERE TERMICĂ VARIABILĂ.

N.B.: Capacitățile gaz se referă la puterea calorică inferioară temperaturii de 15°C și la presiunea de 1013 mbar. Presiunile la arzător se referă la utilizarea gazului la temperatura de 15°C.

3.17 VARIABLE HEAT OUTPUT.

N.B.: Gas flow rates refer to heating power below a temperature of 15°C and at a pressure of 1013 mbar. Burner pressure values refer to use of gas at 15°C.

PUTERE TERMICĂ	PUTERE TERMICĂ	Î N C Ă L Z I R E	METAN (G20)			BUTAN (G30)			PROPAN (G31)		
			CAPACITATE GAZ ARZĂTOR	PRES. ZUDE ARZĂTOR		CAPACITATE GAZ ARZĂTOR	PRES. ZUDE ARZĂTOR		CAPACITATE GAZ ARZĂTOR	PRES. ZUDE ARZĂTOR	
			(m ³ /h)	(mbar)	(mm H ₂ O)	(kg/h)	(mbar)	(mm H ₂ O)	(kg/h)	(mbar)	(mm H ₂ O)
23,6	20296		2,74	14,00	142,8	2,05	28,00	285,5	2,01	35,60	363,0
23,0	19780		2,67	13,32	135,8	1,99	26,56	270,8	1,96	33,95	346,2
22,0	18920		2,55	12,22	124,6	1,91	24,26	247,4	1,87	31,29	319,1
21,0	18060		2,44	11,19	114,1	1,82	22,09	225,3	1,79	28,75	293,2
20,0	17200		2,32	10,21	104,1	1,73	20,05	204,4	1,71	26,32	268,4
19,0	16340		2,21	9,28	94,6	1,65	18,12	184,8	1,62	24,00	244,7
18,0	15480		2,10	8,40	85,7	1,57	16,31	166,3	1,54	21,78	222,1
17,0	14620		1,99	7,57	77,2	1,48	14,60	148,9	1,46	19,65	200,4
16,0	13760		1,87	6,79	69,3	1,40	13,00	132,6	1,38	17,61	179,6
15,0	12900		1,76	6,06	61,7	1,31	11,50	117,3	1,29	15,67	159,8
14,0	12040		1,65	5,36	54,7	1,23	10,10	103,0	1,21	13,81	140,8
13,0	11180		1,54	4,71	48,1	1,15	8,80	89,8	1,13	12,03	122,6
12,0	10320		1,43	4,11	41,9	1,06	7,60	77,5	1,05	10,33	105,3
11,0	9460		1,31	3,54	36,1	0,98	6,49	66,2	0,96	8,71	88,8
10,0	8600		1,20	3,02	30,8	0,90	5,47	55,8	0,88	7,17	73,1
9,5	8170		1,14	2,77	28,3	0,85	5,00	51,0	0,84	6,43	65,5
8,0	6880	Menajer	0,97	2,10	21,4	0,73	3,73	38,0	0,71	4,31	44,0
7,0	6020		0,86	1,70	17,3	0,64	3,00	30,6	0,63	3,00	30,6

HEAT OUTPUT	HEAT OUTPUT	H E A T I N G	METHANE (G20)			BUTANE (G30)			PROPANE (G31)		
			BURNER GAS FLOW RATE	PRESS. BURNER NOZZLES		BURNER GAS FLOW RATE	PRESS. BURNER NOZZLES		BURNER GAS FLOW RATE	PRESS. BURNER NOZZLES	
			(m ³ /h)	(mbar)	(mm H ₂ O)	(kg/h)	(mbar)	(mm H ₂ O)	(kg/h)	(mbar)	(mm H ₂ O)
23,6	20296		2,74	14,00	142,8	2,05	28,00	285,5	2,01	35,60	363,0
23,0	19780		2,67	13,32	135,8	1,99	26,56	270,8	1,96	33,95	346,2
22,0	18920		2,55	12,22	124,6	1,91	24,26	247,4	1,87	31,29	319,1
21,0	18060		2,44	11,19	114,1	1,82	22,09	225,3	1,79	28,75	293,2
20,0	17200		2,32	10,21	104,1	1,73	20,05	204,4	1,71	26,32	268,4
19,0	16340		2,21	9,28	94,6	1,65	18,12	184,8	1,62	24,00	244,7
18,0	15480		2,10	8,40	85,7	1,57	16,31	166,3	1,54	21,78	222,1
17,0	14620		1,99	7,57	77,2	1,48	14,60	148,9	1,46	19,65	200,4
16,0	13760		1,87	6,79	69,3	1,40	13,00	132,6	1,38	17,61	179,6
15,0	12900		1,76	6,06	61,7	1,31	11,50	117,3	1,29	15,67	159,8
14,0	12040		1,65	5,36	54,7	1,23	10,10	103,0	1,21	13,81	140,8
13,0	11180		1,54	4,71	48,1	1,15	8,80	89,8	1,13	12,03	122,6
12,0	10320		1,43	4,11	41,9	1,06	7,60	77,5	1,05	10,33	105,3
11,0	9460		1,31	3,54	36,1	0,98	6,49	66,2	0,96	8,71	88,8
10,0	8600		1,20	3,02	30,8	0,90	5,47	55,8	0,88	7,17	73,1
9,5	8170		1,14	2,77	28,3	0,85	5,00	51,0	0,84	6,43	65,5
8,0	6880	Sanit.	0,97	2,10	21,4	0,73	3,73	38,0	0,71	4,31	44,0
7,0	6020		0,86	1,70	17,3	0,64	3,00	30,6	0,63	3,00	30,6

3.17 VARIABILNÝ TEPELNÝ VÝKON.

Poznámka: Prietoky plynu sa vťahujú k výhrevnosti pri teplote nižšej ako 15°C a tlaku 1013 mbar. Hodnoty tlaku u horáku sú uvedené vo vzťahu k použitiu plynu pri teplote 15°C.

TEPELNÝ VÝKON	TEPELNÝ VÝKON		METÁN (G20)			BUTÁN (G30)			PROPÁN (G31)		
			PRIETOK PLYNU HORÁKA	TLAK V TRYSKÁCH HORÁKU		PRIETOK PLYNU HORÁKA	TLAK V TRYSKÁCH HORÁKU		PRIETOK PLYNU HORÁKA	TLAK V TRYSKÁCH HORÁKU	
(kW)	(kcal/h)		(m ³ /h)	(mbar)	(mm H ₂ O)	(kg/h)	(mbar)	(mm H ₂ O)	(kg/h)	(mbar)	(mm H ₂ O)
23,6	20296	V Y K U R O V A N I E	2,74	14,00	142,8	2,05	28,00	285,5	2,01	35,60	363,0
23,0	19780		2,67	13,32	135,8	1,99	26,56	270,8	1,96	33,95	346,2
22,0	18920		2,55	12,22	124,6	1,91	24,26	247,4	1,87	31,29	319,1
21,0	18060		2,44	11,19	114,1	1,82	22,09	225,3	1,79	28,75	293,2
20,0	17200		2,32	10,21	104,1	1,73	20,05	204,4	1,71	26,32	268,4
19,0	16340		2,21	9,28	94,6	1,65	18,12	184,8	1,62	24,00	244,7
18,0	15480		2,10	8,40	85,7	1,57	16,31	166,3	1,54	21,78	222,1
17,0	14620		1,99	7,57	77,2	1,48	14,60	148,9	1,46	19,65	200,4
16,0	13760		1,87	6,79	69,3	1,40	13,00	132,6	1,38	17,61	179,6
15,0	12900		1,76	6,06	61,7	1,31	11,50	117,3	1,29	15,67	159,8
14,0	12040		1,65	5,36	54,7	1,23	10,10	103,0	1,21	13,81	140,8
13,0	11180		1,54	4,71	48,1	1,15	8,80	89,8	1,13	12,03	122,6
12,0	10320		1,43	4,11	41,9	1,06	7,60	77,5	1,05	10,33	105,3
11,0	9460		1,31	3,54	36,1	0,98	6,49	66,2	0,96	8,71	88,8
10,0	8600		1,20	3,02	30,8	0,90	5,47	55,8	0,88	7,17	73,1
9,5	8170		1,14	2,77	28,3	0,85	5,00	51,0	0,84	6,43	65,5
8,0	6880		Úžit.	0,97	2,10	21,4	0,73	3,73	38,0	0,71	4,31
7,0	6020	0,86		1,70	17,3	0,64	3,00	30,6	0,63	3,00	30,6

3.18 DATE TEHNICE.

3.18 TECHNICAL DATA.

Capacitate termică nominală	Nominal heat output	kW (kcal/h)	25,9 (22279)
Capacitate termică minimă	Minimum heat input	kW (kcal/h)	8,1 (6968)
Putere termică nominală (utilă)	Nominal heat output (useful)	kW (kcal/h)	23,6 (20296)
Putere termică minimă (utilă)	Minimum heat output (useful)	kW (kcal/h)	7,0 (6020)
Randament termic util la puterea nominală	Efficiency at 100% heat output	%	91,1
Randament termic util la sarcina de 30% din puterea nominală	Efficiency at 30% nominal heat output load	%	90,3
Pierdere de căldură la manta cu arzător On/Off	Heat loss at case with burner On/Off	%	2,1 / 1,05
Pierdere de căldură la coș cu arzător On/Off	Heat loss at flue with burner On/Off	%	6,8 / 0,47
Presiune max. de exercițiu circuit încălzire	Heating circuit max. working pressure	bar	3
Temperatură max. de exercițiu circuit încălzire	Heating circuit max. working temperature	°C	90
Temperatură reglabilă încălzire	Adjustable heating temperature	°C	35 - 80
Vas de expansiune instalație volum total	Total volume system heating expansion vessel	l	4,2
Preîncărcare vas de expansiune	Expansion vessel pre-charge	bar	1
Conținut de apă al generatorului	Generator water capacity	l	0,7
Nivel lichid disponibil cu capacitate 1000/h	Total head available with 1000/h flow rate	kPa (m H ₂ O)	37,8 (3,85)
Putere termică utilă producere apă caldă	Hot water production useful heat output	kW (kcal/h)	23,6 (20296)
Temperatura reglabilă apă caldă menajeră	Domestic hot water adjustable temperature	°C	35 - 55
Limitator de flux menajer la 2 bari	Domestic circuit flow limiter at 2 bar	l/min	7,0
Presiune min. (dinamică) circuit menajer	Min. pressure dynamic domestic hot water circuit	bar	0,3
Presiune max. de exercițiu circuit menajer	Domestic hot water circuit max. working pressure	bar	10
Preluare minimă apă caldă menajeră	Minimum D.H.W. flow rate	l/min	2,0
Capacitate specifică (ΔT 30°C)	Specific flow rate (ΔT 30°C)	l/min	10,4
Capacitate de preluare continuă (ΔT 30°C)	Continuous flow rate (ΔT 30°C)	l/min	10,4
Greutate centrală plină	Weight of full boiler	kg	25,3
Greutate centrală goală	Weight of empty boiler	kg	24,6
Racord electric	Electric attachment	V/Hz	230/50
Absorbție nominală	Nominal absorption	A	0,45
Putere electrică instalată	Installed electric power	W	105
Putere absorbită de circulator	Power absorbed by circulation pump	W	85
Protecție instalație electrică aparat	Equipment electrical system protection	-	IPX4D
Clasa de NO _x	NO _x class	-	3
NO _x ponderat	Weighted NO _x	mg/kWh	137
CO ponderat	Weighted CO	mg/kWh	53
Tip aparat	Type of appliance	B11 _{BS}	
Categorie	Category	II2H3B/P / II2H3+	

- Valorile de temperatură a gazelor arse se referă la temperatura aer în intrare de 15°C.
- Datele privind furnizarea de apă caldă menajeră se referă la o presiune de intrare dinamică de 2 bar și la o temperatură de intrare de 15°C; valorile sunt relevate imediat la ieșirea centralei considerând că pentru a obține datele declarate e necesar amestecul cu apă rece.
- puterea maximă sonoră emisă în timpul funcționării centralei este < 55dBA. Măsura puterii sonore se referă la probe cameră semianecoică cu centrala funcționând la capacitate termică maximă, cu extensiunea tuburilor de gaze arse conform normelor produsului.

- Fume temperature values refer to an air inlet temperature of 15°C.
- The data relevant to domestic hot water performance refer to a dynamic inlet pressure of 2 bar and an inlet temperature of 15°C; the values are measured directly at the boiler outlet considering that to obtain the data declared mixing with cold water is necessary.
- The max. sound level emitted during boiler operation is < 55dBA. The sound level value is referred to semianechoic chamber tests with boiler operating at max. heat output, with extension of fume exhaust system according to product standards.

3.18 TECHNICKÉ ÚDAJE.

Menovitá tepelná kapacita		kW (kcal/h)	25,9 (22279)
Minimálna tepelná kapacita		kW (kcal/h)	8,1 (6968)
Menovitý tepelný výkon (užitočný)		kW (kcal/h)	23,6 (20296)
Minimálny tepelný výkon (užitočný)		kW (kcal/h)	7,0 (6020)
Užitočná tepelná účinnosť v pomere k menovitému výkonu		%	91,1
Užitočná tepelná účinnosť K 30% menovitého výkonu		%	90,3
Tepelné straty na plášti s horákom Zap/Vyp		%	2,1 / 1,05
Tepelné straty v komíne s horákom Zap/Vyp		%	6,8 / 0,47
Max. prevádzkový tlak vo vykurovacom okruhu		bar	3
Max. prevádzková teplota vo vykurovacom okruhu		°C	90
Nastaviteľná teplota vykurovania		°C	35 - 80
Celkový objem expanznej nádoby		l	4,2
Tlak v expanznej nádobe		bar	1
Objem vody v kotli		l	0,7
Využitelný výtlak pri prietoku 1000l/h		kPa (m H ₂ O)	37,8 (3,85)
Užitočný tepelný výkon pri ohreve vody		kW (kcal/h)	23,6 (20296)
Nastaviteľná teplota úžitkovej vody		°C	35 - 55
Obmedzovač toku úžitkovej vody na 2 bary		l/min	7,0
Minimálny tlak (dynamický) úžitkového okruhu		bar	0,3
Max. prevádzkový tlak v úžitkovom okruhu		bar	10
Minimálny odber teplej úžitkovej vody		l/min	2,0
Merný výkon (ΔT 30°C)		l/min	10,4
Merný výkon pri stálom odbere (ΔT 30°C)		l/min	10,4
Hmotnosť plného kotla		kg	25,3
Hmotnosť prázdneho kotla		kg	24,6
Elektrická prípojka		V/Hz	230/50
Menovitý príkon		A	0,45
Inštalovaný elektrický výkon		W	105
Príkon obehového čerpadla		W	85
Ochrana elektrického zariadenia prístroja		-	IPX4D
Trieda NO _x		-	3
Vážené NO _x		mg/kWh	137
Vážené CO		mg/kWh	53
Typ prístroja			B11 _{BS}
Kategória			II2H3+

- Hodnoty teploty spalín odpovedajú vstupnej teplote vzduchu 15°C.
- Hodnoty týkajúce sa výkonu teplej úžitkovej vody sa vzťahujú k dynamickému tlaku 2 bary a vstupnej teplote 15°C; hodnoty sú zisťované ihneď po výstupe z kotla, pričom k dosiahnutiu uvedených hodnôt je nutné zmiešanie so studenou vodou.
- Maximálny hluk vydávaný počas chodu kotla je < 55 dBA. Meranie hladiny hluku prebieha v poloakusticky mŕtvej komore u kotla zapnutého na maximálny tepelný výkon s dymovým systémom predĺženým v súlade s normami výrobcu.

3.19 PARAMETRII COMBUSTIEI

		G20	G30	G31
Diametru duzã gaz	mm	1,30	0,80	0,80
Presiune de alimentare	mbar (mm H ₂ O)	20 (204)	29 (296)	37 (377)
Capacitate în masã a gazelor arse cu putere nominalã	kg/h	68	65	69
Capacitate în masã a gazelor arse cu putere minimã	kg/h	60	60	69
CO ₂ a Q. Nom./Min.	%	5,35 / 1,80	6,50 / 2,10	6,10 / 1,80
CO a 0% di O ₂ a Q. Nom./Min.	ppm	79 / 86	151 / 100	95 / 137
NO _x a 0% di O ₂ a Q. Nom./Min.	ppm	114 / 65	187 / 84	187 / 79
Temperatura gazelor arse cu putere nominalã	°C	101	106	102
Temperatura gazelor arse cu putere minimã	°C	85	85	76

3.19 COMBUSTION PARAMETERS.

		G20	G30	G31
Gas nozzle diameter	mm	1,30	0,80	0,80
supply pressure	mbar (mm H ₂ O)	20 (204)	29 (296)	37 (377)
Mass flow of fumes at nominal power	kg/h	68	65	69
Mass flow of fumes at min. power	kg/h	60	60	69
CO ₂ at Q. Nom./Min.	%	5,35 / 1,80	6,50 / 2,10	6,10 / 1,80
CO at 0% of O ₂ at Nom. Q./Min.	ppm	79 / 86	151 / 100	95 / 137
NOX at 0% of O ₂ at Nom.Q./Min.	ppm	114 / 65	187 / 84	187 / 79
Temperature of fumes at nominal output	°C	101	106	102
Temperature of fumes at minimum output	°C	85	85	76

3.19 PARAMETRE SPALOVANIA.

		G20	G30	G31
Priemer plynovej trysky	mm	1,30	0,80	0,80
tlak plnenia	mbar (mm H ₂ O)	20 (204)	29 (296)	37 (377)
Celkové množstvo spalín pri menovitom výkone	kg/h	68	65	69
Celkové množstvo spalín pri najnižšom výkone	kg/h	60	60	69
CO ₂ pri men./min. zaťažení	%	5,35 / 1,80	6,50 / 2,10	6,10 / 1,80
CO pri 0% O ₂ pri men./min. zaťažení	ppm	79 / 86	151 / 100	95 / 137
NO _x pri 0% O ₂ pri men./min. zaťažení	ppm	114 / 65	187 / 84	187 / 79
Teplota spalín pri menovitom výkone	°C	101	106	102
Teplota spalín pri najnižšom výkone	°C	85	85	76

LIVRET APARAT ¹⁾

(1) APARAT INDIVIDUAL

DESTINAT: - încălzirii
 - producerii apei calde menajere
 - alte destinații*

* descriere (aparat consumator de combustibili gazoși folosit pentru gătit, refrigerare, iluminare, spălare etc.) _____

IDENTIFICARE UTILIZATOR FINAL:

Nume / Denumire _____
 Adresa _____
 Bloc _____ Scară _____ Etaj _____ Locuință individuală _____

2) IDENTIFICARE AGENT ECONOMIC, autorizat de ISCIR, care are în evidență și supraveghere aparatul (care a editat sau / și completat livretul):

DENUMIRE agent economic: _____
 Nr. de înregistrare la Registrul Comerțului _____; Cod fiscal _____
 ADRESĂ: _____ Telefon _____
 AUTORIZAȚIE ISCIR NR. _____ / _____
 VALABILITATE autorizație _____
 DATA luării în evidență _____ SEMNĂTURA _____

(3) PERSONAL AUTORIZAT AL PRESTATORULUI DE SPECIALITATE ²⁾

Nume _____ Semnătura _____
 UTILIZATOR FINAL ²⁾ _____
 Nume _____ Semnătura _____ Data _____

¹⁾ Livretul se va modifica ori de câte ori se schimba utilizatorul final sau agentul economic autorizat de ISCIR în a cărui evidență este înscris.

²⁾ Prin semnarea acestui document utilizatorul final își asumă obligația efectuării verificărilor tehnice periodice ale aparatului, iar prestatorul de specialitate garantează efectuarea instructajului privind folosirea aparatului în condiții de siguranță.

(4) CARACTERISTICILE APARATULUI ȘI ALE INSTALAȚIEI ÎN CARE ACESTA ESTE INCORPORAT

(4.1) APARAT CONSUMATOR DE COMBUSTIBIL GAZOS

Fabricant **IMMERGAS S.p.A. - Italia**

Model _____ Seria matricolă _____
 Tip de instalare mural de pardoseală
 Fluid de lucru apă aer
 Arzător cu aer insuflat atmosferic
 Combustibil _____
 Evacuare gaze de ardere naturală forțată

Puterea nominală (kW) _____

Randament util la putere nominală (%) _____

Nivel de certificare (CE, CS, omologat ISCIR) _____

(4.2) EVACUARE GAZE DE ARDERE

Coș individual coș colectiv tubulatură de evacuare

(4.3) REGLARE AUTOMATĂ (cu comandă locală sau de la distanță)

Fabricantul dispozitivului de comandă _____

Model _____

Programator zilnic de 24 ore cu n = _____ nivele de temperatură

Programator săptămânal (1) _____ lunar (1) _____

(4.4) ROBINEȚI TERMOSTATAȚI

Procentaj de existență la "consumatorii direcți" *) ai aparatului _____ (%)

(4.5) SISTEM DE REGLARE, COMANDĂ ȘI PROTECȚIE

Descrierea sistemului _____

*) "consumatori direcți" pot fi corpuri de încălzire (calorifere, boilere, preparatoare de apă caldă și similare).

(4.6) SISTEME DE VENTILARE ȘI ASIGURARE AER PROASPĂT

în localul în care este instalat aparatul

Alimentare cu aer

directă

indirectă

Suprafața prizei de aer proaspăt neobturabile: cm² _____(minim 6 cm² x kW, nu mai mică de 100 cm²)

Ventilarea camerei

debit în m³/h _____

Alte date despre ventilare _____

(5) REZULTATE LA PRIMA PUNERE ÎN FUNCȚIUNE ȘI LA VERIFICĂRILE TEHNICE PERIODICE, EFECTUATE DE AGENTUL ECONOMIC AUTORIZAT DE ISCIR

Data efectuării							
Temperatură gaze (°C)							
Temperatură ambiantă (°C)							
O ₂ (%)							
CO ₂ (%)							
CO (%)							
Pierderi (%)							
Randament la sarcină nominală (%)							
Starea de etanșeitate ¹⁾							
Starea tubulaturii / sistemului de evacuare gaze arse							
Verificarea dispozitivelor de reglare ²⁾							
Verificare protecții ²⁾							
Verificare sisteme de aerisire și ventilare ²⁾							
Semnătură							

¹⁾ indică B = bună; M = mediu; S = slabă;²⁾ indică P = pozitivă; N = negativă

Observații la întreținere și verificarea tehnică periodică:

Intervenții efectuate la întreținere / service

Data	Referitor la componentele la care s-au făcut intervenții	Observații (felul lucrării)	Semnătură personal autorizat

Immergas S.p.A.
42041 Brescello (RE), Italia
www.immergas.com



IMMERGAS

Immergas România s.r.l.
B-dul Unirii nr. 80, Bloc J1, sector 3
București, România
E-mail: office_ro@immergas.com
www.immergas.ro



 **IMMERGAS**

www.immergas.com

*This instruction booklet is made of
ecological paper*