

## ИММЕРГАЗ

Код 1.029062 Ред. 15.030291/000

### УЛИЧНЫЙ ТЕМПЕРАТУРНЫЙ ДАТЧИК ДЛЯ КОТЛОВ МОЩНОСТЬЮ >35 КВТ КОД 3.015266

Уличный датчик, подключенный к электрооборудованию котла, позволяет автоматически понижать или повышать температуру теплоносителя на выходе котла при повышении или понижении уличной температуры, т.е. количество тепла, подаваемого в систему, находится в зависимости от уличной температуры.

Уличный датчик всегда работает, если он подключен к электронной плате котла.

#### РАБОТА

В зависимости от уличной температуры и от выполненных настроек уличный датчик регулирует температуру на выходе котла (см. руководство по эксплуатации котла).

#### ОБЩИЕ ХАРАКТЕРИСТИКИ

- Уличный датчик выполнен специально для установки в уличных условиях.
- Защита от атмосферного воздействия IP66.

- Пластмассовый корпус.
- Простая настенная установка (горизонтальная или вертикальная) с использованием дюбелей.
- Датчик типа NTC с R 25°C на 12 кОм.

#### ЭЛЕКТРИЧЕСКОЕ ПОДКЛЮЧЕНИЕ

- Котел заранее рассчитан на электрическое подключение двух проводов к соответствующим разъемам (см. электрическую схему в сборнике инструкций по котлу).
- Максимальная длина кабелей 50 метров (расстояние от котла до уличного датчика).
- Сечение проводов при горизонтальной прокладке составляет от 0,5 до 1,5 мм<sup>2</sup>, кабель должен иметь защитную оплетку диаметром 5 – 7 мм.
- Сечение проводов при вертикальной прокладке составляет от 0,5 до 1,5 мм<sup>2</sup>, при этом наличие защитной оплетки не является обязательным.

#### ГРАФИК РАБОТЫ ДАТЧИКА

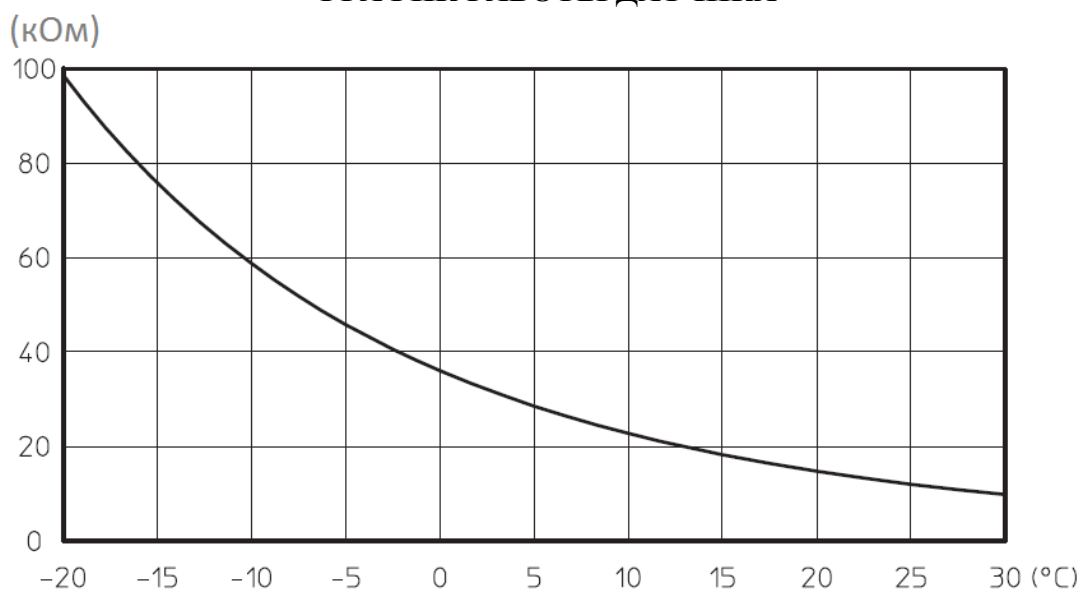


Рис. 1

## ИНСТРУКЦИИ ПО УСТАНОВКЕ

Примечание: данный уличный температурный датчик может применяться только с котлами Immergas.

- Уличный датчик должен устанавливаться на стене с северной (если возможно) или с северо-западной стороны здания на высоте от земли не менее 3 метров; датчик не должен находиться под воздействием солнечных лучей или других источников тепла, он должен быть защищен от ударов и возможного несанкционированного вмешательства в конструкцию.

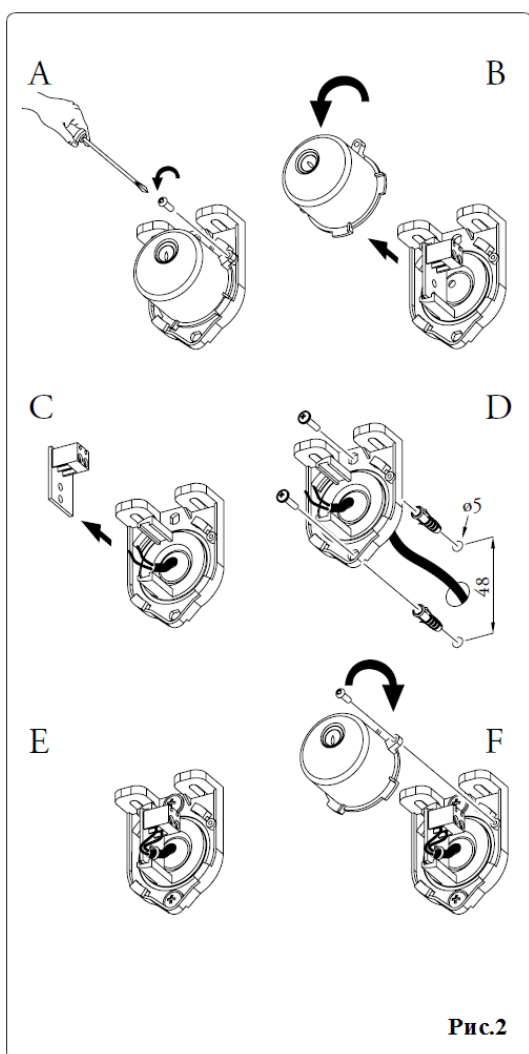
- На Рис. 2 и 3 указаны расстояния между просверленными отверстиями в зависимости от типа установки.

- Пропустите соединительные кабели через резиновый кабельканал, расположенный в нижней части датчика, и закрепите датчик на стене с использованием двух дюбелей (деталь D).

- Закрепите соединительные кабели на плате управления с помощью хомутов, поставляемых в принадлежности (деталь E).

- Выполните электрическое подключение двух кабелей к клеммной панели датчика.

### ВЕРТИКАЛЬНАЯ УСТАНОВКА



### ГОРИЗОНТАЛЬНАЯ УСТАНОВКА

