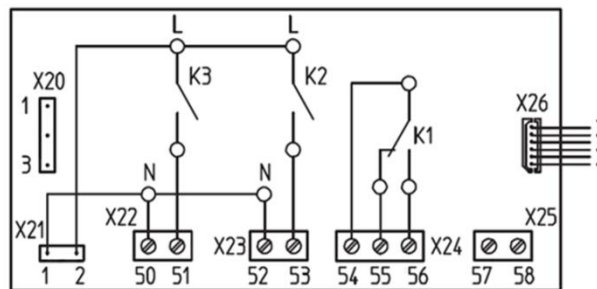
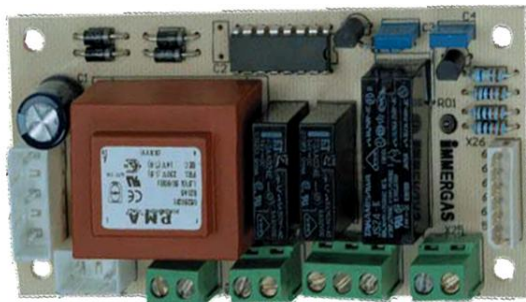


## Трехрелейная плата

Трехрелейная дополнительная плата, установленная на котел и подключенная к электронной плате котла, позволяет обеспечить дистанционную сигнализацию о работе котла и управление электроустройствами, работающими совместно с котлом.



При срабатывании реле 2 и реле 3 напряжение 220В подается на подключенный к их контактам электропотребитель через схему электропитания котла, т.е. через предохранитель котла. При срабатывании реле 1 замыкается «чистый» контакт реле, т.е. при использования этого реле необходимо обеспечить подключенному к нему потребителю дополнительное электропитание, не зависящее от котла.

**Внимание:** Не превышайте максимальную нагрузку, допустимую для котла (предохранитель 3.15А).

### Функциональные возможности трехрелейной платы:

- управление двумя зонами отопления,
- управление несколькими зонами отопления,
- управление внешним дополнительным насосом отопления,
- управление системой «Aqua Celeris» (для котлов MAIOR \_\_ 4E ),
- вывод на внешние сигнальные устройства сигнала о включении котла на контур отопления,
- вывод на внешние сигнальные устройства сигнала о включении горелки котла,
- вывод на внешние сигнальные устройства сигнала «неисправность котла»,
- включение/выключение внешнего газового клапана,
- управление автоматической подпиткой системы отопления
- управление насосом рециркуляции ГВС (для котлов с встроенным бойлером).

### Трехрелейная плата может быть применена на котлах:

#### Традиционные котлы

MAIOR \_\_ kW  
MAIOR \_\_ 4E  
ZEUS SUPERIOR \_\_ kW  
HERCULES 32 kW

#### Конденсационные котлы

VICTRIX \_\_ TT (X)  
VICTRIX SUPERIOR 32 TOP  
VICTRIX ZEUS SUPERIOR 32 kW  
HERCULES CONDENSING 32  
HERCULES 26 SOLAR

### Технические данные трехрелейной платы

|                                    |                           |
|------------------------------------|---------------------------|
| Напряжение питания                 | 230В, 50Гц                |
| Максимальный ток контактов реле K1 | 1,00А, 230В               |
| Максимальный ток контактов реле K2 | 0,75А, 230В    10 мА, 24В |
| Максимальный ток контактов реле K3 | 0,75А, 230В               |

Настройка каждого реле на выполнение определенной функции описана в Инструкции по эксплуатации соответствующего котла.

### **Установка трехрелейной платы.**

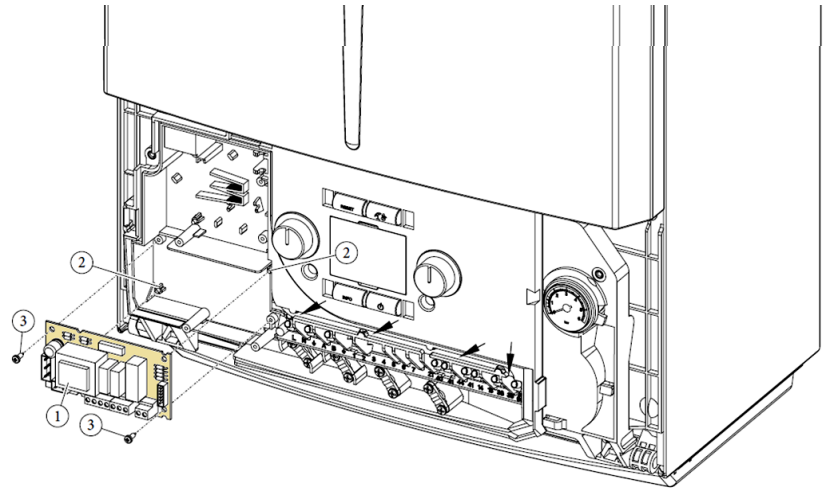
- Отключите электропитание котла.
- При необходимости снимите кожух котла (см. инструкцию для данной модели котла).
- Откройте крышку отсека для установки дополнительной платы (см. рисунок 1 для данной модели котла).
- На котле MAIOR \_\_ 4E - извлеките из отсека для дополнительной платы однорелейную плату, от нее отсоедините кабель разъема X23, от электронной платы котла отсоедините разъемы X9 и X5.
- Установите трехрелейную плату, совместив направляющие штыри с отверстиями на плате и закрепите плату с помощью винта (см. рисунок 1 для соответствующей модели котла).
- Подключите плату к электронной плате котла, так, как показано на рисунке 2 для соответствующего котла, в зависимости от Ваших потребностей. Соединения производятся при помощи проводов, входящих в комплект поставки платы; подключите элемент системы «Aqua Celeris» "E11", как показано на схеме.
- Закройте крышку отсека, установите кожух котла и подключите электропитание котла.

## Установка трехрелейной платы в котлы

### VICTRIX TT

Разъем эл.питания – A/B

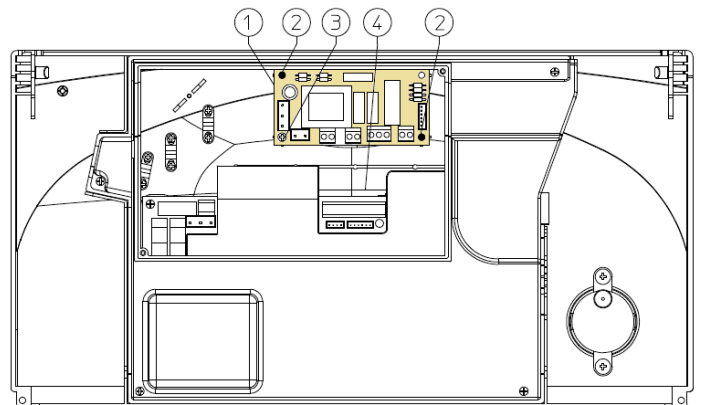
Разъем управления – X5



### Все SUPERIOR, все HERCULES,

Разъем эл.питания – X11

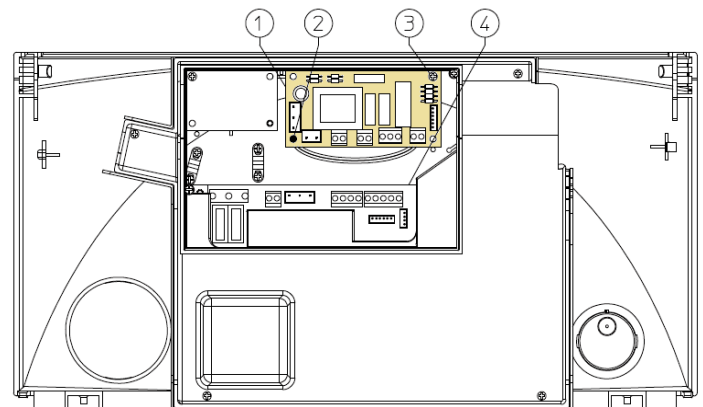
Разъем управления – X5



### MAIOR \_\_ kW

Разъем эл.питания – X11

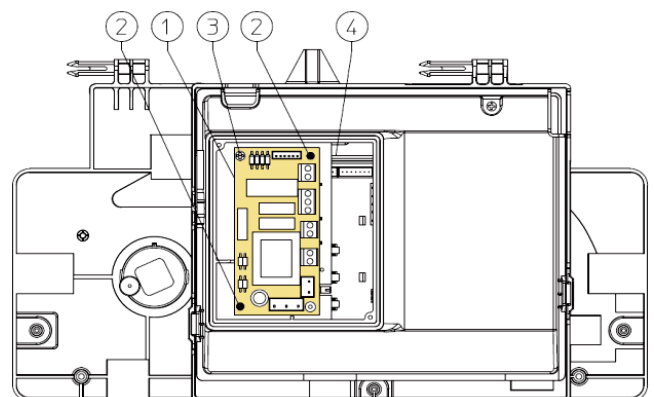
Разъем управления – X5



### MAIOR \_\_ 4E

Разъем эл.питания – X9

Разъем управления – X5



## Варианты использования трехрелейной платы

### Схема с двумя зонами отопления.

Управление двумя зонами отопления осуществляется с помощью реле 1 и реле 2.

Для реле 1 необходимо установить состояние «Управление основной зоной», для реле 2 – «Управление дополнительной зоной». При этом ПДУ (CAR<sup>V2</sup> или Super CAR, в зависимости от модели котла) должен быть переведен в режим работы «ON/OFF» и будет осуществлять управление основной зоной отопления, а комнатный термостат – дополнительной зоной.

Для этого:

- ПДУ подключить, соблюдая полярность, к электронной плате котла согласно схеме Инструкции по эксплуатации данной модели котла;
- комнатный термостат подключить к клеммам «57» и «58» трехрелейной платы;
- переключку «X40» на электронной плате котла - удалить.

Реле 3 в этом случае может быть использовано для одной из операций, указанных в настоящей Инструкции. Для управления системой «Aqua Celeris» котлов **MAIOR \_\_4E** реле 3 необходимо перевести в состояние «Управление системой «Aqua Celeris» и подключить нагревательный элемент «E11» к клеммам «50» и «51» трехрелейной платы.

**Примечание:** Управление системой «Aqua Celeris» котла **VICTRIX SUPERIOR 32 TOP** осуществляется электронной платой котла.

## Работа с двумя зонами отопления

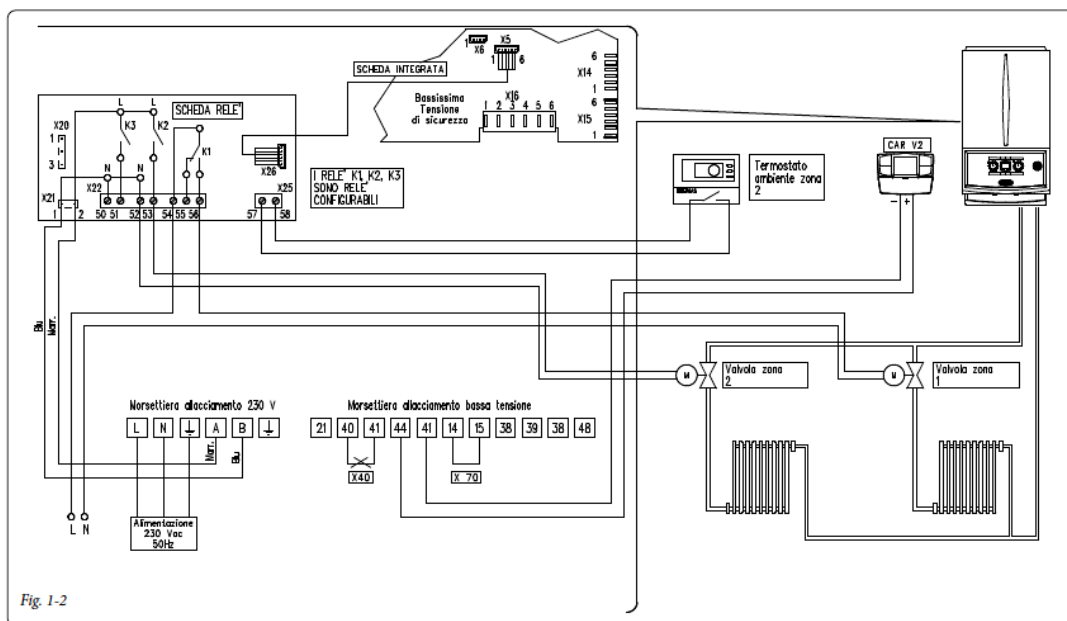


Fig. 1-2

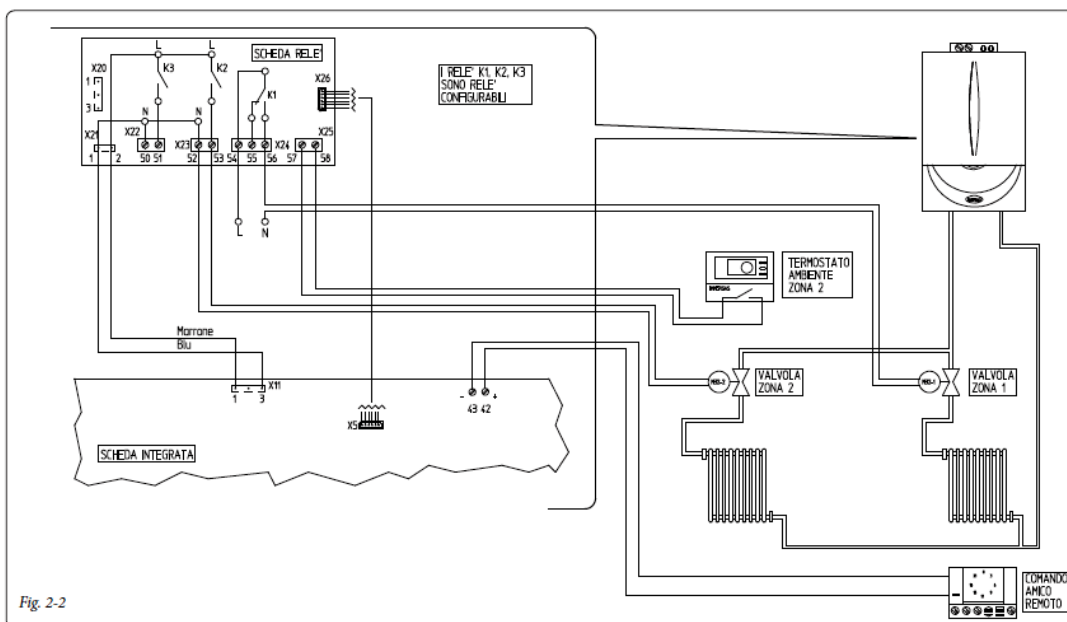


Fig. 2-2

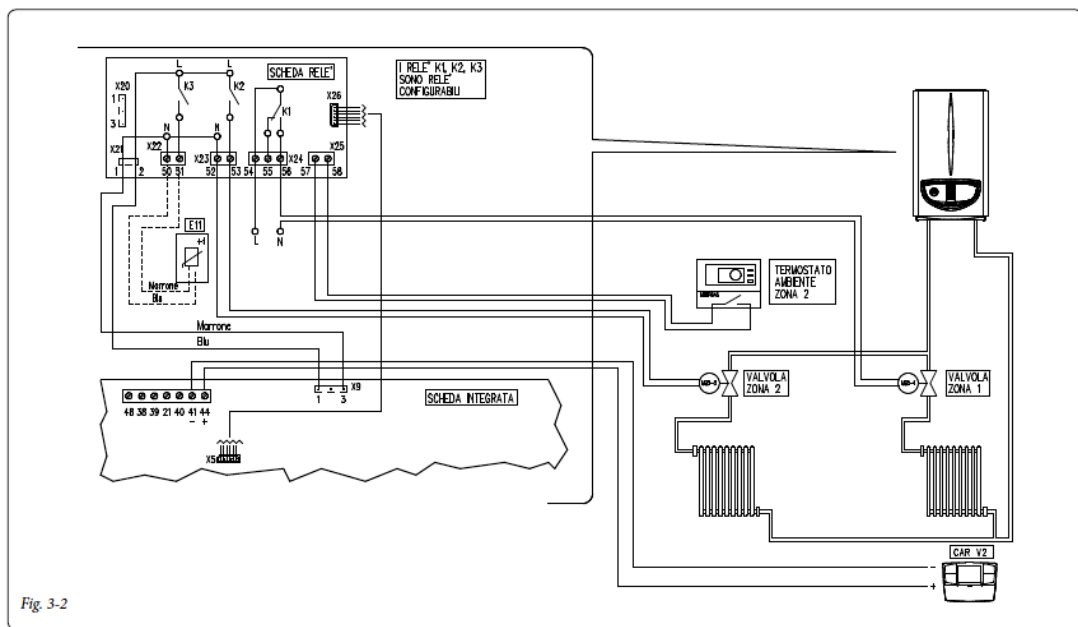


Fig. 3-2

### Схема с несколькими зонами отопления.

Управление несколькими зонами отопления осуществляется с помощью реле 1.

Для реле 1 необходимо установить состояние «Управление основной зоной». При этом ПДУ (CAR<sup>V2</sup> или Super CAR, в зависимости от модели котла) должен быть переведен в режим работы «ON/OFF» и будет осуществлять управление основной зоной отопления, а комнатные термостаты – каждый своей дополнительной зоной.

Для этого:

- ПДУ подключить, соблюдая полярность, к электронной плате котла согласно схеме Инструкции по эксплуатации данной модели котла;
- комнатные термостаты подключить к дополнительному электропитанию и электромагнитным клапанам, которые при замыкании соответствующего термостата будут открывать проток теплоносителя в контур отопления данной зоны; клапаны должны быть снабжены концевым выключателем открытого положения (при открытии клапана контакты замыкаются); напряжение дополнительного электропитания должно соответствовать техническим характеристикам электромагнитных клапанов;
- перемычку «X40» на электронной плате котла - удалить.

Реле 2 и реле 3 в этом случае могут быть использованы для одной из операций, указанных в настоящей Инструкции. Для управления системой «Aqua Celeris» котлов MAIOR\_\_4E реле 3 необходимо перевести в состояние «Управление системой «Aqua Celeris» и подключить нагревательный элемент «E11» к клеммам «50» и «51» трехрелейной платы.

**Примечание:** Управление системой «Aqua Celeris» котла VICTRIX SUPERIOR 32 TOP осуществляется электронной платой котла.

## С несколькими зонами отопления

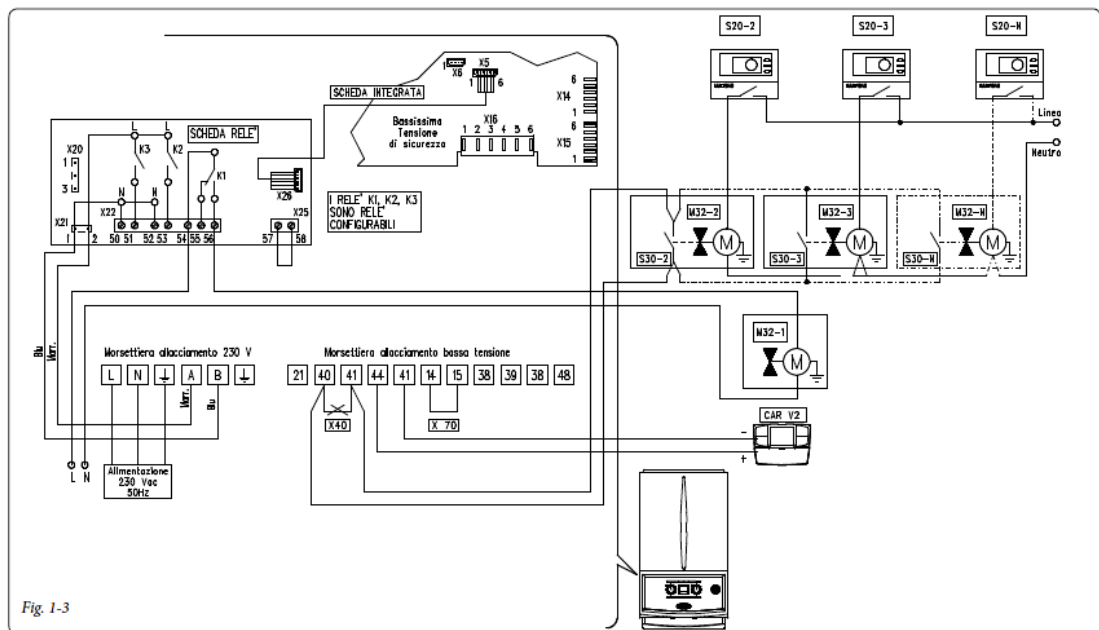


Fig. 1-3

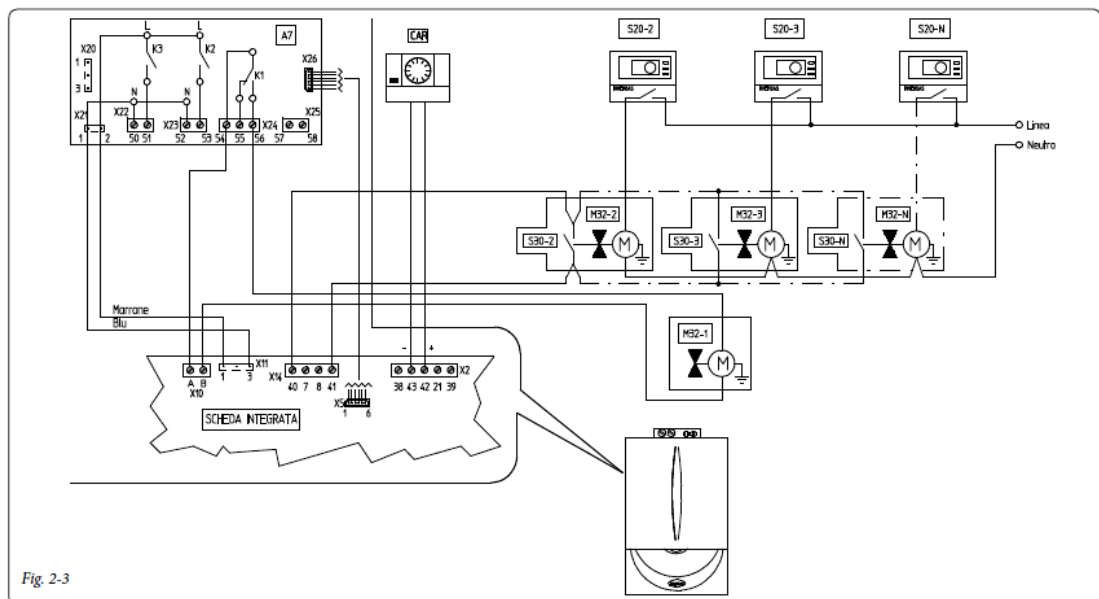
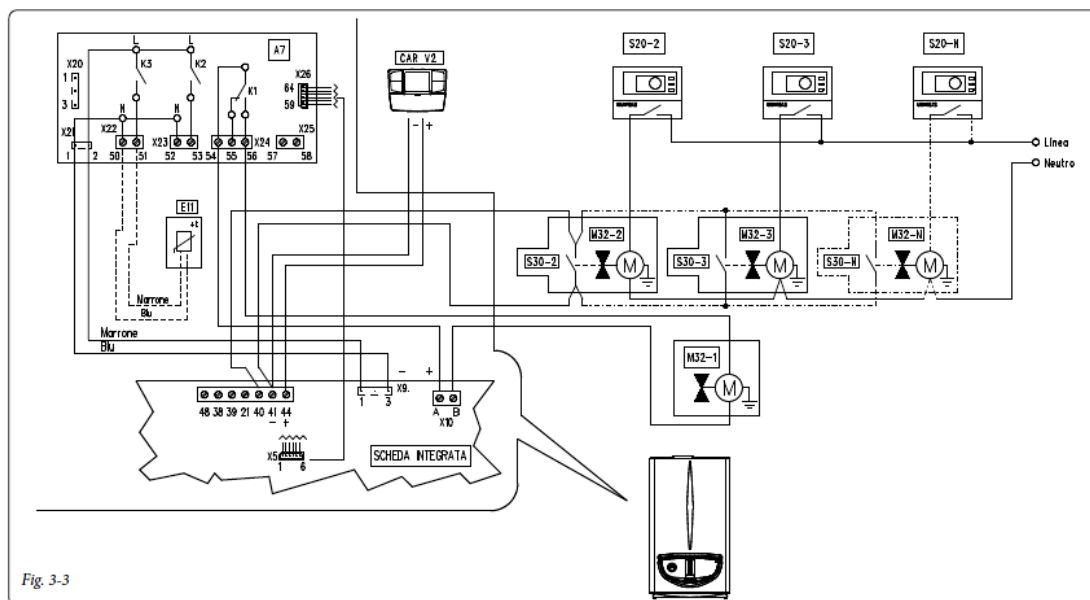


Fig. 2-3



### Управление внешним дополнительным насосом отопления

С помощью трехрелейной платы котел может управлять работой внешнего насоса отопления, при этом включение внешнего насоса происходит одновременно с включением котла на контур отопления. На эту функцию может быть задействовано любое реле.

На рисунке изображено подключение реле 2. В случае использования этого реле необходимо установить перемычку между контактами «57» и «58» разъема «X25», расположенного на плате реле.

На схеме показаны также варианты использования реле 1 и реле 3.

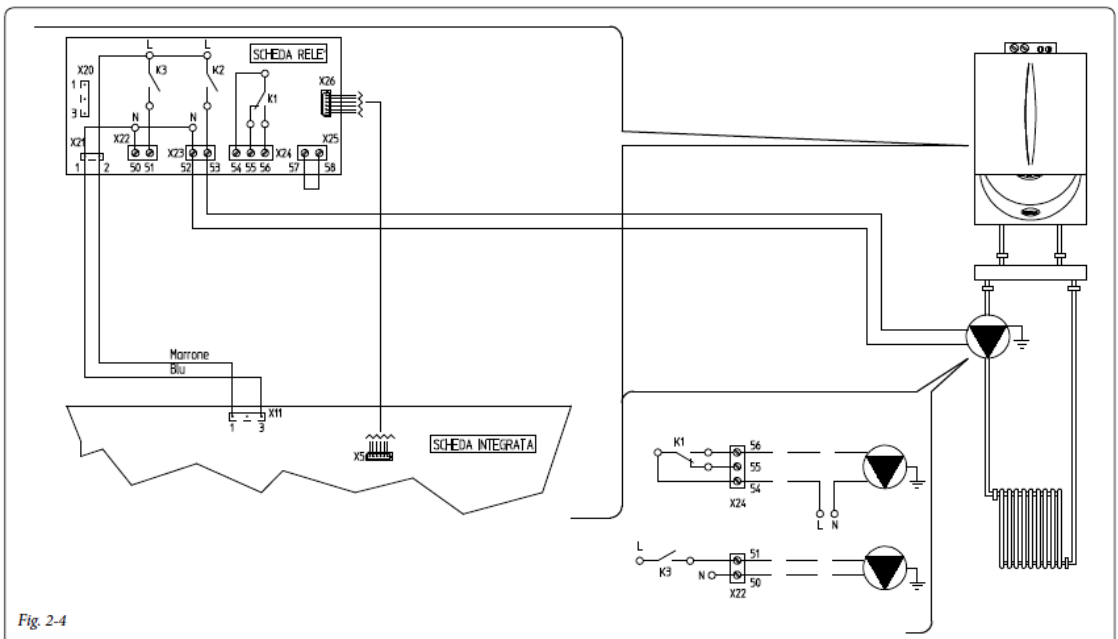
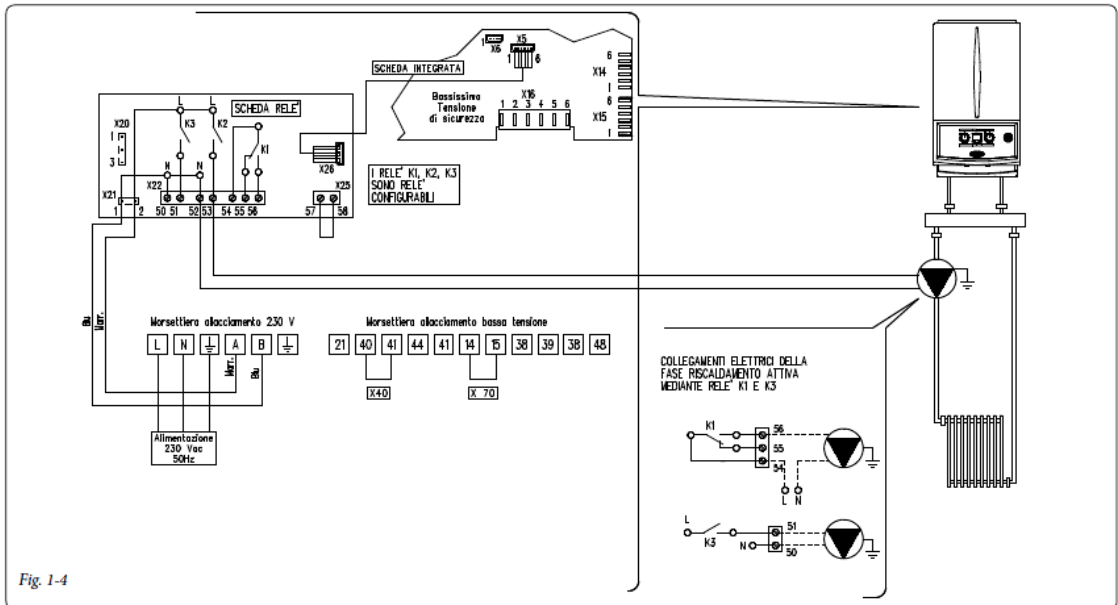
Используемое реле необходимо настроить на «Сигнал включения котла в режим отопления».

При использовании реле 2 и реле 3 электропитание внешнего насоса осуществляется через предохранитель котла (3,15A); при использовании реле 1 должно обеспечиваться внешнее электропитание, в этом случае мощность внешнего насоса (или иного электропотребителя) ограничивается нагрузочной характеристикой контактов реле 1 ( $I_{max} = 1 \text{ A}$ )

Для управления системой «Aqua Celeris» котлов **MAIOR \_\_4E** реле 3 необходимо перевести в состояние «Управление системой «Aqua Celeris» и подключить нагревательный элемент «E11» к клеммам «50» и «51» трехрелейной платы.



## Управление внешним насосом



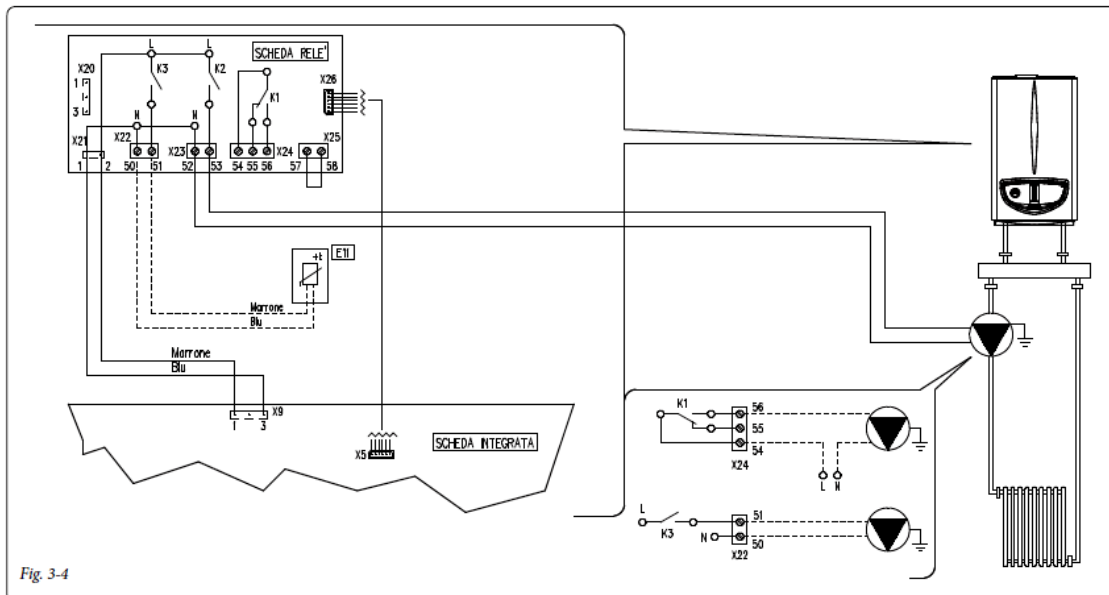


Fig. 3-4

### Сигнал неисправности котла, сигнал о включении горелки котла.

Любое из трех реле может быть настроено на одну из ниже перечисленных функций:

- посылка сигнала о включении котла в режим отопления; этот же сигнал позволяет управлять включением/выключением внешнего дополнительного насоса отопления (см. раздел «Управление внешним дополнительным насосом отопления»).
- посылка сигнала при появлении неисправности на котле;
- посылка сигнала о включении горелки котла; этот же сигнал позволяет управлять открытием/закрытием внешнего газового клапана, например, при работе на сжиженном газе от газгольдера (сигнал на открытие внешнего газового клапана подается вместе с сигналом на открытие газового клапана котла).

**Примечание:** при использовании в этих целях реле 2 необходимо установить перемычку между клеммами «57» и «58» разъема X25 трехрелейной платы.

## Сигнал неисправности, сигнал включения горелки

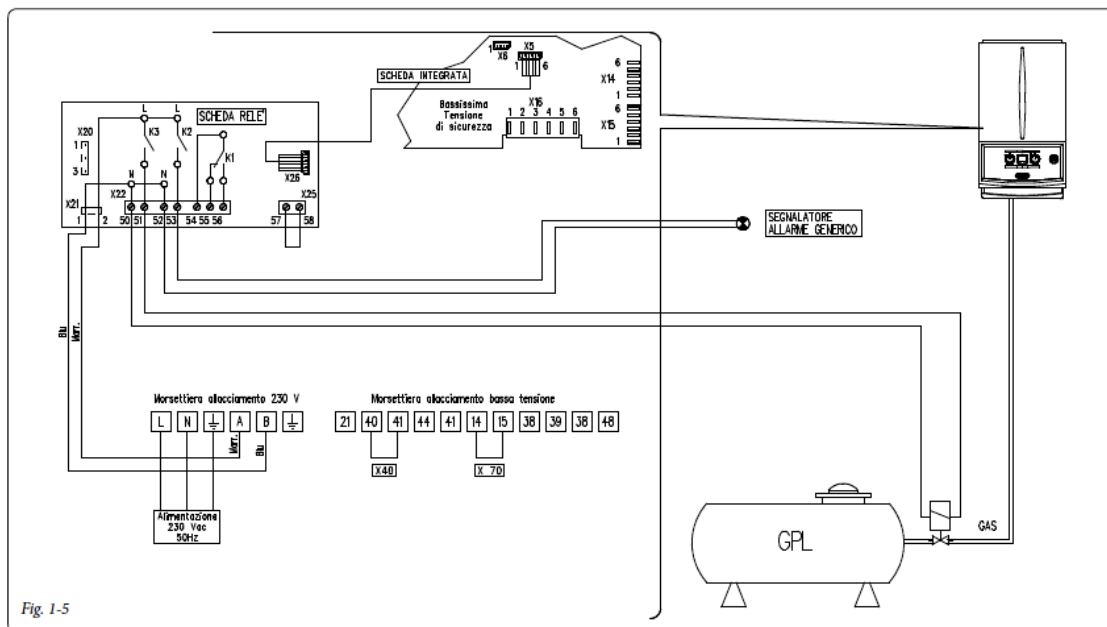


Fig. 1-5

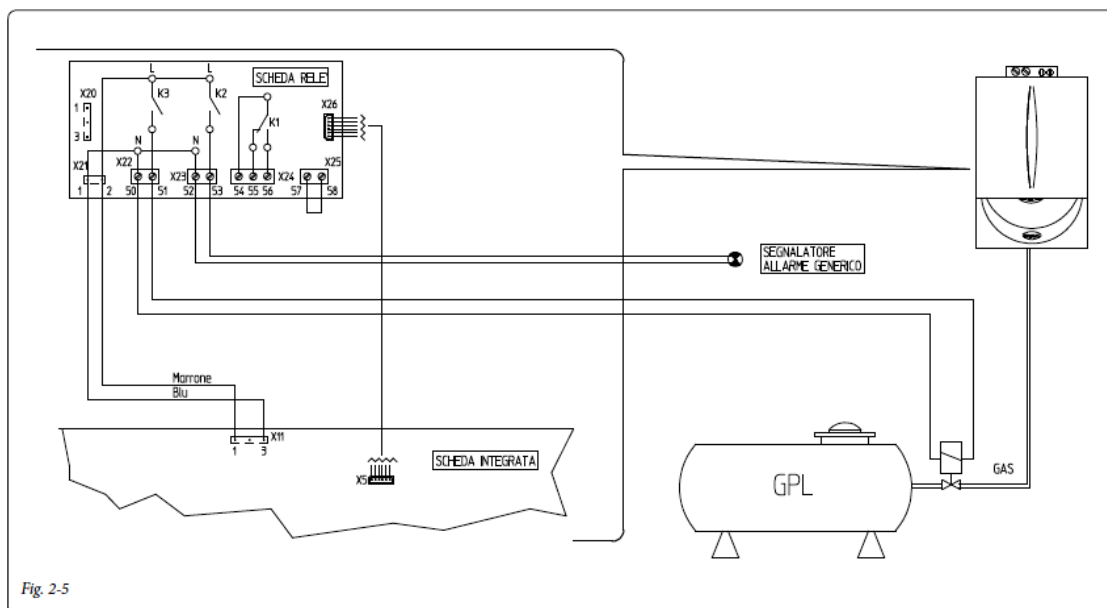


Fig. 2-5

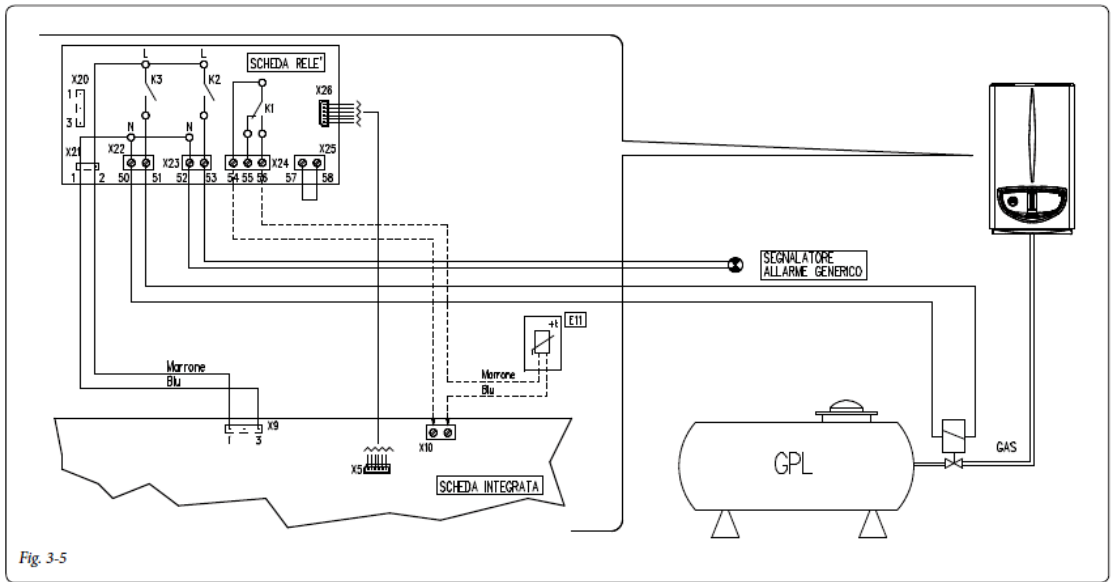


Fig. 3-5

