
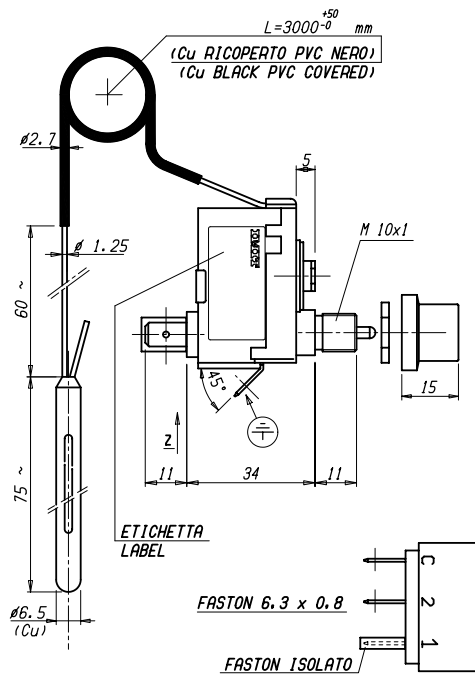
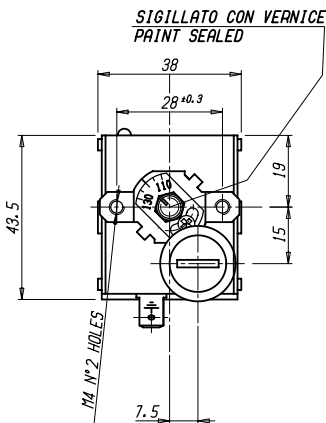


DATI TECNICI
TECHNICAL DATA
ETICHETTA
LABEL



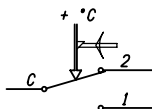
WW/YYYP
STB 110/130 °C TYPE LSI 9045
N.C. C-2 16(2.5)A/250V~
N.O. C-1 0.5A/250V~
T85
542094/A
CE 0497 CATEGORIA IV

TIPO DI MONTAGGIO MOUNTING METHOD	A PANNELLO PANEL
CAMPO DI REGOLAZIONE TEMPERATURE RANGE	110/130 [±] °C
REGOLAZIONE DI FABBRICA DEFAULT SET POINT	120 [±] °C
SICUREZZA POSITIVA FAILE SAFE	SI YES
MAX. TEMPERATURA TESTA MAX. BODY TEMPERATURE	T85
MAX TEMPERATURA BULBO MAX BULB TEMPERATURE	140°C
RAGGIO MIN. CURVATURA CAPILLARE MIN. CAPILLARY BENDING RADIUS	5 mm.
PORTATA CONTATTI CONTACTS RATING	(C-2) 16(2.5)A/250V~ (C-1) 0.5A/250V~
EFFETTO TEMPERATURA AMBIENTE AMBIENT TEMPERATURE EFFECT	-0.29°C/°C *
FLUIDO CONTROLLATO CONTROLLED MEDIUM	ACQUA, OLIO WATER, OIL
GRADO DI INQUINAMENTO POLLUTION GRADE	2 (EN 60730-1)



VISTA Z
VIEW Z

SCHEMA ELETTRICO
WIRING DIAGRAM



VALORI D'INTERVENTO CON TERMOSTATO A TEMPERATURA DI 20 °C
SWITCHING POINT WITH THERMOSTAT AT TEMPERATURE = 20 °C
REGOLAZIONE DA EFFETTUARSI ESCLUSIVAMENTE A CURA DI INSTALLATORI QUALIFICATI
SETTING TO BE CARRIED OUT BY QUALIFIED INSTALLERS ONLY

(*) VARIAZIONE DEL PUNTO DI INTERVENTO IN RAPPORTO ALLA VARIAZIONE DAL VALORE DI RIFERIMENTO DELLA TEMPERATURA AMBIENTE
(* CHANGE IN SWITCHING POINT REFERRED TO CHANGE FROM REFERENCE OF AMBIENT TEMPERATURE

E. RUSSO		Verificato	
A) AGGIORNAMENTO ETICHETTA			
Peso grezzo		Quote senza indicazione di tolleranza: precisione gruppo B	
Peso finito		Lunghezza lato minore	
Progetto N°		α°	
		α°	
Diseg.		Verif.	
Scala		E. RUSSO 14/09/09	
Sost. 11		Disegno/Codice	
1:1		542094	
		14/09/09	
Denominaz.		Control System Srl	
A3		DISPOSITIVO TERMICO DI INTERRUZIONE LSI	
Il presente disegno non può essere riprodotto, copiato o comunicato a terzi senza la nostra autorizzazione, come è termine di legge sui diritti d'autore			