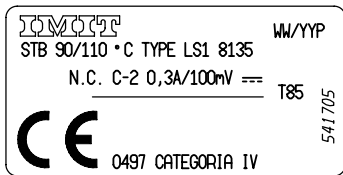


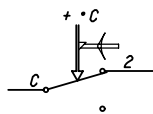
DATI TECNICI
TECHNICAL DATA

ETICHETTA
LABEL



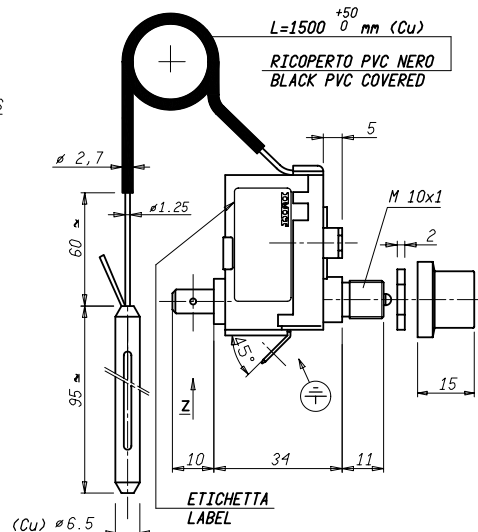
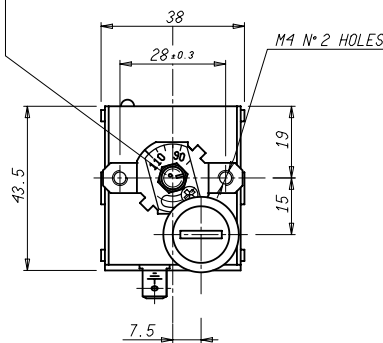
TIPO DI MONTAGGIO MOUNTING METHOD	A PANNELLO PANEL
TEMPERATURA DI INTERVENTO SWITCHING POINT	90/110 °C POSIZ. 110 °C
SICUREZZA POSITIVA FAILE SAFE	SI YES
MAX. TEMPERATURA TESTA MAX. BODY TEMPERATURE	T85
MAX TEMPERATURA BULBO MAX BULB TEMPERATURE	125 °C
RAGGIO MIN. CURVATURA CAPILLARE MIN. CAPILLARY BENDING RADIUS	5 mm.
PORTATA CONTATTI CONTACTS RATING	(C-2) 0,3A/100mV==
RESISTENZA DI CONTATTO CONTACTS RESISTANCE	<8Ω AI FASTONS <8Ω AT FASTONS
EFFETTO TEMPERATURA AMBIENTE AMBIENT TEMPERATURE EFFECT	-0,22 °C/°C •
FLUIDO CONTROLLATO CONTROLLED MEDIUM	ACQUA, OLIO WATER, OIL
GRADO DI INQUINAMENTO POLLUTION GRADE	2 (EN 60730-1)

SCHEMA ELETTRICO
WIRING DIAGRAM



VALORI D'INTERVENTO CON TERMOSTATO A TEMPERATURA DI 20 °C
SWITCHING POINT WITH THERMOSTAT AT TEMPERATURE = 20 °C
REGOLAZIONE DA EFFETTUARSI ESCLUSIVAMENTE A CURA DI INSTALLATORI QUALIFICATI
SETTING TO BE CARRIED OUT BY QUALIFIED INSTALLERS ONLY
(*) VARIAZIONE DEL PUNTO DI INTERVENTO IN RAPPORTO ALLA VARIAZIONE DAL VALORE DI RIFERIMENTO DELLA TEMPERATURA AMBIENTE
(* CHANGE IN SWITCHING POINT REFERRED TO CHANGE FROM REFERENCE OF AMBIENT TEMPERATURE

SIGILLATO CON VERNICE
PAINT SEALED



FASTONS 6,3x0,8
ARGENTATI
SILVER PLATED

VISTA Z
VIEW Z

Verificato										
Modificato										
Disegn.	Verif. M. CAPITANIO 14/12/10									
Scale	1:1									
Denominaz.	DISPOSITIVO TERMICO DI INTERRUZIONE LS1 / THERMAL CUT-OUT									
Mod. num.	A3									

Peso grezzo	Quote senza indicazione di tolleranza: precisione gruppo B										Lunghezza lato minore	
	da 0	da 6	da 30	da 120	da 315	da 1000	OLTRE	da 0	da 10	da 50	OLTRE	
Peso finito	a < 6	a < 30	a < 120	a < 315	a < 1000	a ≤ 2000	2000	a < 10	a < 50	a ≤ 100	100	
	A ±0,05	±0,1	±0,15	±0,2	±0,3	±0,5	-	±1'	±30'	±20'	±10'	
Progetto N°	B	±0,1	±0,2	±0,3	±0,5	±0,8	±1,2	±2				
	C	±0,2	±0,5	±0,8	±1,2	±2	±3	±4				



Il presente disegno non può essere riprodotto, copiato o comunicato a terzi senza la nostra autorizzazione, come a termine di legge sui diritti d'autore