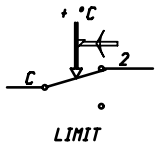
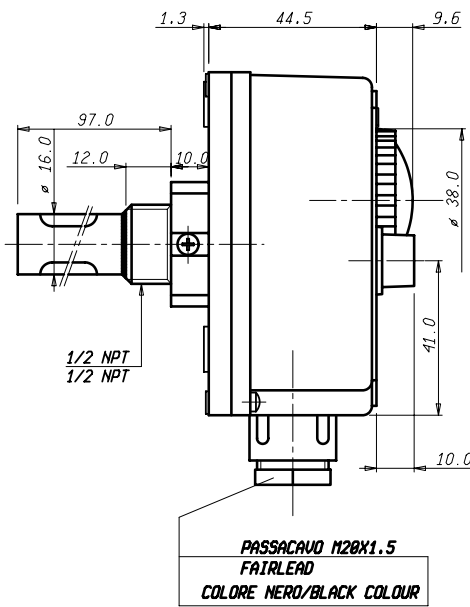
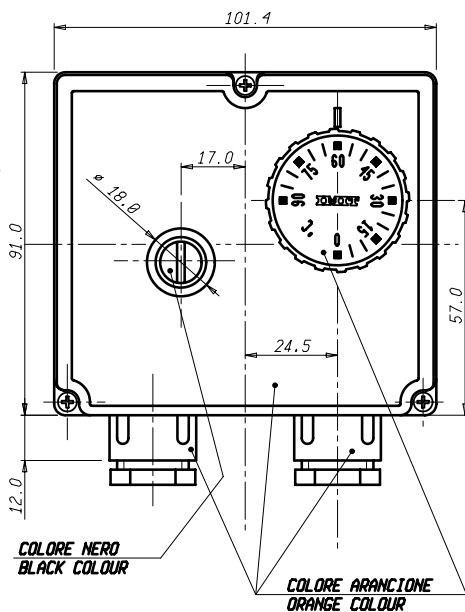
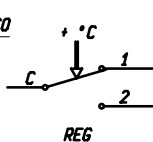


DATI TECNICI
TECHNICAL DATA

TEMPERATURA REGOLABILE TEMPERATURE RANGE	0 : 90 ±3 °C
DIFFERENZIALE TEMPERATURE DIFFERENTIAL	Δ t 4 ±1 K
TEMPERATURA LIMITATORE LIMIT TEMPERATURE	(90°C : 110°C) FIX 110 ⁰ - 6 °C
SICUREZZA POSITIVA FAILE SAFE	SI / YES
MAX. TEMPERATURA TESTA MAX. BODY TEMPERATURE	T 80 °C
MAX TEMPERATURA BULBO MAX BULB TEMPERATURE	T 125 °C
GRADO DI PROTEZIONE DEGREE OF PROTECTION	IP 40
PORTATA CONTATTI REGOLATORE CONTACTS RATING ADJUSTABLE THERMOSTAT	N-C 10(2,5)A/250V~ N-A 6(2,5)A/250V~
PORTATA CONTATTI LIMITATORE CONTACTS RATING LIMITER THERMOSTAT	N-C 10(2,5)A/250V~
OMOLOGAZIONI APPROVED BY	



SCHEMA ELETTRICO
WIRING DIAGRAM



VALORI D'INTERVENTO CON TERMOSTATO A TEMPERATURA DI 20 °C
SWITCHING POINT WITH THERMOSTAT AT TEMPERATURE = 20 °C

Verificato										
Disegnato	A. CALDERONI 14/03/11 Verif.									
Scale	1:1									
Parti	PART CODICE 542714/C									
Denominazione	DOPPIO TERMOSTATO AD IMMERSIONE "TLSC"/IMMERSION DOUBLE THERMOSTAT "TLSC"									
Prodotto in	A3									
Il presente disegno non può essere riprodotto, copiato o comunicato a terzi senza la nostra autorizzazione, come a termine di legge sui diritti d'autore										

