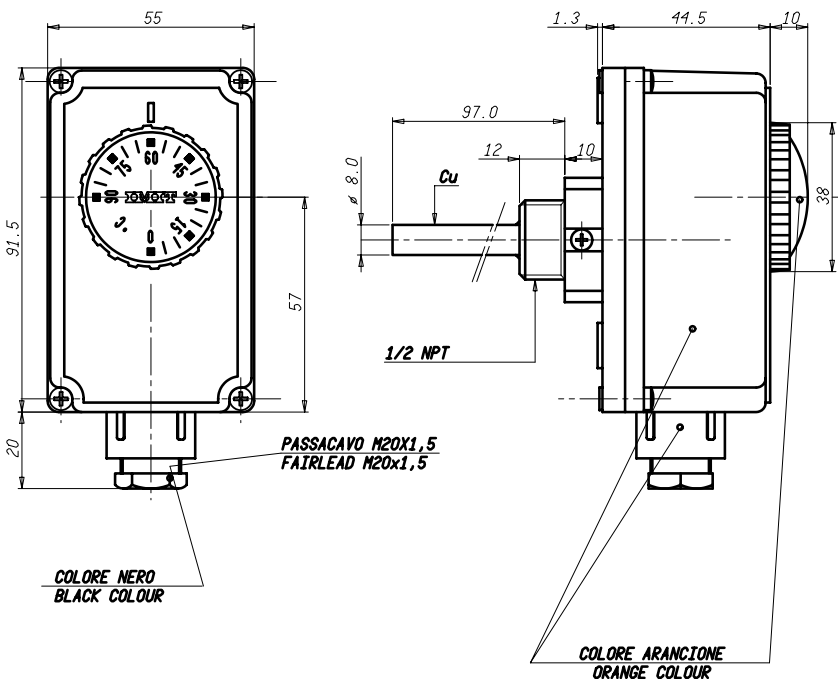


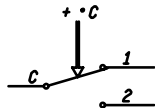
**DATI TECNICI**  
**TECHNICAL DATA**

**DATI TECNICI**  
**TECHNICAL DATA**

|   |  |
|---|--|
| TEMPERATURA INTERVENTO<br>SWITCHING POINT       | 0 ±5 - 90 ±3 °C                          |
| DIFFERENZIALE<br>TEMPERATURE DIFFERENTIAL       | Δ T 4 °C ±1                              |
| MAX. TEMPERATURA TESTA<br>MAX. BODY TEMPERATURE | 80 °C                                    |
| MAX TEMPERATURA BULBO<br>MAX BULB TEMPERATURE   | 125 °C                                   |
| GRADO DI PROTEZIONE<br>DEGREE OF PROTECTION     | IP 40                                    |
| PORTATA CONTATTI<br>CONTACTS RATING             | (C-1) 10(2,5)A NC/250V~                  |
| PORTATA CONTATTI<br>CONTACTS RATING             | (C-2) 6(2,5)A NA/250V~                   |
| OMOLOGAZIONI<br>APPROVED BY                     | 0497 CATEGORIA IV                  ISPEL |



**SCHEMA ELETTRICO**  
**WIRING DIAGRAM**



**VALORI D'INTERVENTO CON TERMOSTATO A TEMPERATURA DI 20 °C**  
**SWITCHING POINT WITH THERMOSTAT AT TEMPERATURE = 20 °C**

| Verificato  |       | Disegn. A. CALDERONI 14/03/11 Verif.   |        | Scale  |         | 1:1    |       | Date   |        | 14/03/11 |       | Disegno/Codice  |       | 542470/C   |  | Control System Srl |  |       |  |        |  |        |  |         |  |       |  |      |      |       |        |        |         |      |       |       |        |       |       |        |       |   |       |      |       |      |      |      |   |   |   |     |      |      |      |   |      |      |      |      |      |      |   |   |   |    |    |    |   |   |      |      |      |      |    |    |    |   |   |   |   |   |   |
|-------------|-------|--|--------|--------|---------|--------|-------|--------|--------|----------|-------|---|-------|--|--|--------------------|--|-------|--|--------|--|--------|--|---------|--|-------|--|------|------|-------|--------|--------|---------|------|-------|-------|--------|-------|-------|--------|-------|---|-------|------|-------|------|------|------|---|---|---|-----|------|------|------|---|------|------|------|------|------|------|---|---|---|----|----|----|---|---|------|------|------|------|----|----|----|---|---|---|---|---|---|
| Peso grezzo |       | Quote senza indicazioni di tolleranze: precisione gruppo B Lunghezza lato minore |        |        |         |        |       |        |        |          |       | <table border="1"> <tr> <th colspan="2">da 0</th> <th colspan="2">da 6</th> <th colspan="2">da 30</th> <th colspan="2">da 120</th> <th colspan="2">da 315</th> <th colspan="2">da 1000</th> <th colspan="2">OLTRE</th> </tr> <tr> <td>da 0</td><td>da 6</td><td>da 30</td><td>da 120</td><td>da 315</td><td>da 1000</td><td>da 0</td><td>da 10</td><td>da 50</td><td>da 100</td><td>da 10</td><td>da 50</td><td>da 100</td><td>OLTRE</td> </tr> <tr> <td>A</td><td>+0,05</td><td>+0,1</td><td>+0,15</td><td>+0,2</td><td>+0,3</td><td>+0,5</td><td>-</td><td>-</td><td>-</td><td>±1'</td><td>±30'</td><td>±20'</td><td>±10'</td> </tr> <tr> <td>B</td><td>+0,1</td><td>+0,2</td><td>+0,3</td><td>+0,5</td><td>+0,8</td><td>+1,2</td><td>-</td><td>-</td><td>-</td><td>±2</td><td>±3</td><td>±4</td><td>-</td> </tr> <tr> <td>C</td><td>+0,2</td><td>+0,5</td><td>+0,8</td><td>+1,2</td><td>+2</td><td>+3</td><td>+4</td><td>-</td><td>-</td><td>-</td><td>-</td><td>-</td><td>-</td> </tr> </table> |       | da 0   |  | da 6               |  | da 30 |  | da 120 |  | da 315 |  | da 1000 |  | OLTRE |  | da 0 | da 6 | da 30 | da 120 | da 315 | da 1000 | da 0 | da 10 | da 50 | da 100 | da 10 | da 50 | da 100 | OLTRE | A | +0,05 | +0,1 | +0,15 | +0,2 | +0,3 | +0,5 | - | - | - | ±1' | ±30' | ±20' | ±10' | B | +0,1 | +0,2 | +0,3 | +0,5 | +0,8 | +1,2 | - | - | - | ±2 | ±3 | ±4 | - | C | +0,2 | +0,5 | +0,8 | +1,2 | +2 | +3 | +4 | - | - | - | - | - | - |
| da 0        |       | da 6   |        | da 30  |         | da 120 |       | da 315 |        | da 1000  |       | OLTRE   |       |  |  |                    |  |       |  |        |  |        |  |         |  |       |  |      |      |       |        |        |         |      |       |       |        |       |       |        |       |   |       |      |       |      |      |      |   |   |   |     |      |      |      |   |      |      |      |      |      |      |   |   |   |    |    |    |   |   |      |      |      |      |    |    |    |   |   |   |   |   |   |
| da 0        | da 6  | da 30  | da 120 | da 315 | da 1000 | da 0   | da 10 | da 50  | da 100 | da 10    | da 50 | da 100  | OLTRE |  |  |                    |  |       |  |        |  |        |  |         |  |       |  |      |      |       |        |        |         |      |       |       |        |       |       |        |       |   |       |      |       |      |      |      |   |   |   |     |      |      |      |   |      |      |      |      |      |      |   |   |   |    |    |    |   |   |      |      |      |      |    |    |    |   |   |   |   |   |   |
| A           | +0,05 | +0,1   | +0,15  | +0,2   | +0,3    | +0,5   | -     | -      | -      | ±1'      | ±30'  | ±20'  | ±10'  |  |  |                    |  |       |  |        |  |        |  |         |  |       |  |      |      |       |        |        |         |      |       |       |        |       |       |        |       |   |       |      |       |      |      |      |   |   |   |     |      |      |      |   |      |      |      |      |      |      |   |   |   |    |    |    |   |   |      |      |      |      |    |    |    |   |   |   |   |   |   |
| B           | +0,1  | +0,2   | +0,3   | +0,5   | +0,8    | +1,2   | -     | -      | -      | ±2       | ±3    | ±4  | -     |  |  |                    |  |       |  |        |  |        |  |         |  |       |  |      |      |       |        |        |         |      |       |       |        |       |       |        |       |   |       |      |       |      |      |      |   |   |   |     |      |      |      |   |      |      |      |      |      |      |   |   |   |    |    |    |   |   |      |      |      |      |    |    |    |   |   |   |   |   |   |
| C           | +0,2  | +0,5   | +0,8   | +1,2   | +2      | +3     | +4    | -      | -      | -        | -     | -   | -     |  |  |                    |  |       |  |        |  |        |  |         |  |       |  |      |      |       |        |        |         |      |       |       |        |       |       |        |       |   |       |      |       |      |      |      |   |   |   |     |      |      |      |   |      |      |      |      |      |      |   |   |   |    |    |    |   |   |      |      |      |      |    |    |    |   |   |   |   |   |   |
| Peso finito |       |  |        |        |         |        |       |        |        |          |       |   |       |  |  |                    |  |       |  |        |  |        |  |         |  |       |  |      |      |       |        |        |         |      |       |       |        |       |       |        |       |   |       |      |       |      |      |      |   |   |   |     |      |      |      |   |      |      |      |      |      |      |   |   |   |    |    |    |   |   |      |      |      |      |    |    |    |   |   |   |   |   |   |
| Progetto N° |       |  |        |        |         |        |       |        |        |          |       |   |       |  |  |                    |  |       |  |        |  |        |  |         |  |       |  |      |      |       |        |        |         |      |       |       |        |       |       |        |       |   |       |      |       |      |      |      |   |   |   |     |      |      |      |   |      |      |      |      |      |      |   |   |   |    |    |    |   |   |      |      |      |      |    |    |    |   |   |   |   |   |   |
| Denominaz.  |       | TC2 Termostato Regolabile ed immersione  |        |        |         |        |       |        |        |          |       |   |       | TC2 Immersion Adjustable Thermostat  |  |                    |  |       |  |        |  |        |  |         |  |       |  |      |      |       |        |        |         |      |       |       |        |       |       |        |       |   |       |      |       |      |      |      |   |   |   |     |      |      |      |   |      |      |      |      |      |      |   |   |   |    |    |    |   |   |      |      |      |      |    |    |    |   |   |   |   |   |   |
| N°          |       | A3   |        |        |         |        |       |        |        |          |       |   |       | Il presente disegno non può essere riprodotto, copiato o comunicato a terzi senza la nostra autorizzazione, come a termine di legge sui diritti d'autore |  |                    |  |       |  |        |  |        |  |         |  |       |  |      |      |       |        |        |         |      |       |       |        |       |       |        |       |   |       |      |       |      |      |      |   |   |   |     |      |      |      |   |      |      |      |      |      |      |   |   |   |    |    |    |   |   |      |      |      |      |    |    |    |   |   |   |   |   |   |