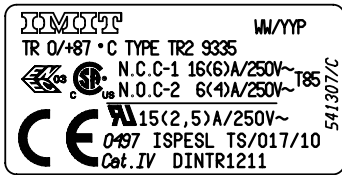


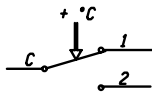
DATI TECNICI
TECHNICAL DATA

ETICHETTA
LABEL

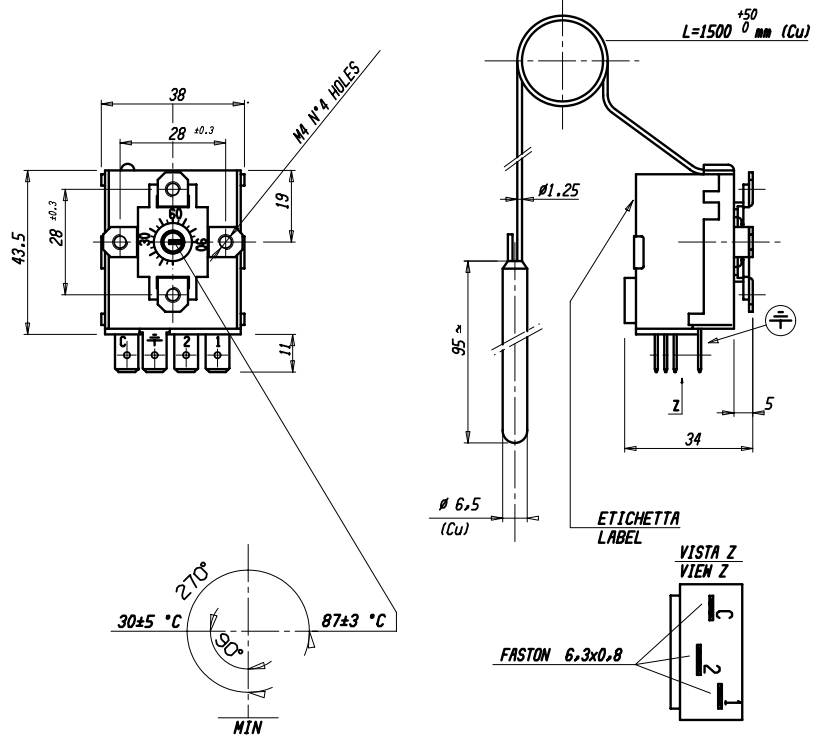


AZIONE TIPO ACTION TYPE	1B (EN 60730-1)
INSTALLAZIONE TIPO METHOD OF MOUNTING	A PANNELLO PANEL MOUNTING
TENSIONE IMPULSIVA NOMINALE RATED IMPULSE VOLTAGE	2,5 kV
INTERVALLO DI REGOLAZIONE CONTROL RANGE	0 / 87±3 °C
DIFFERENZIALE SWITCHING DIFFERENTIAL	Δt 4±1 K
MAX. TEMPERATURA TESTA TERMOSTATO MAX. SWITCHING HEAD TEMPERATURE	T 85 °C
MAX TEMPERATURA BULBO MAX BULB TEMPERATURE	130 °C
PORTATA CONTATTI CONTACTS RATING	NC 6FLA - 16A N.I. 250V~ NO 4FLA - 6A N.I. 250V~
EFFETTO TEMPERATURA AMBIENTE AMBIENT TEMPERATURE EFFECT	- 0,20°C/°C (M)
RAGGIO MIN. CURVATURA CAPILLARE MIN. CAPILLARY BENDING RADIUS	5 mm.
FLUIDO CONTROLLATO CONTROLLED MEDIUM	ACQUA , OLIO WATER , OIL
GRADO DI INQUINAMENTO POLLUTION SITUATION	2 (EN 60730-1)

SCHEMA ELETRICO
WIRING DIAGRAM



VALORI D'INTERVENTO CON TERMOSTATO A TEMPERATURA DI 20 °C
SWITCHING POINT WITH THERMOSTAT AT TEMPERATURE = 20 °C
(M) MAX. VARIAZIONE DEL PUNTO DI INTERVENTO IN RAPPORTO ALLA VARIAZIONE DAL VALORE DI RIFERIMENTO DELLA TEMPERATURA AMBIENTE
(M) MAX. CHANGE IN SWITCHING POINT REFERRED TO CHANGE FROM REFERENCE OF AMBIENT TEMPERATURE



Pos.	Codice	Denominazione	N. Pezzi	Note
		Materiale		
		Treatamento		
		Peso grezzo		Quote senza indicazioni di tolleranze: precisione gruppo B Lunghezza lato minore ±0'
		Peso finito		da 0 da 6 da 30 da 120 da 315 da 1000 OLTRE da 0 da 10 da 50 OLTRE
		Progetto N°		A ±0,05 ±0,1 ±0,15 ±0,2 ±0,3 ±0,5 - ±1' ±30' ±20' ±10'
		Disegn. A. CALDERONI 24/01/11 Verif. M. CAPITANIO 24/01/11		
		Scala 1:1 Disegno/Codice PARI CODICE 541307/C		
		Denominaz. TERMOSTATO TR2 / ADJUSTABLE THERMOSTAT MOD. TR2		
		Nota Il presente disegno non può essere riprodotto, copiato o comunicato a terzi senza la nostra autorizzazione, come a termine di legge sui diritti d'autore		

