

**DATI TECNICI**  
TECHNICAL DATA

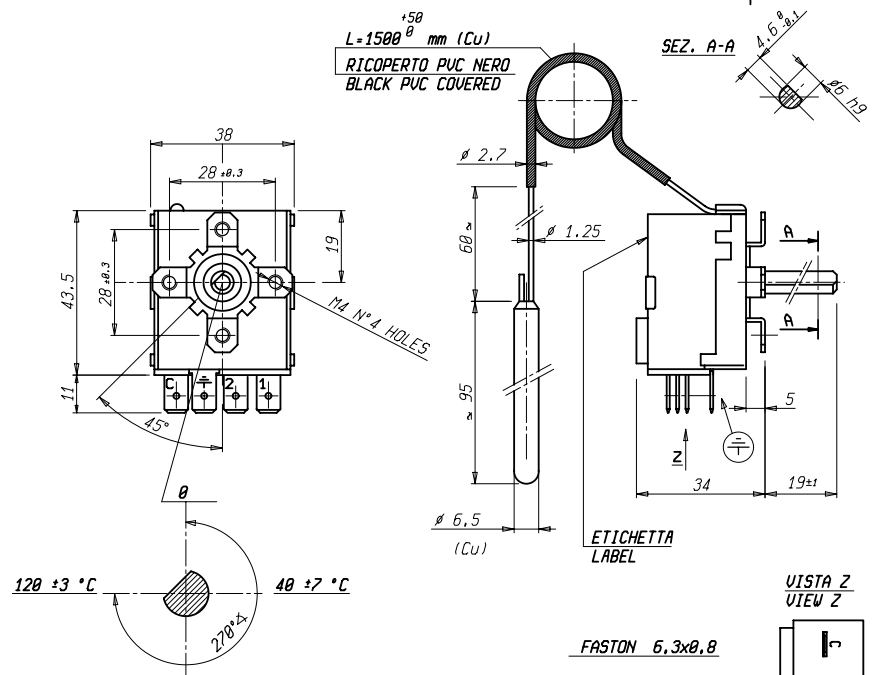
**ETICHETTA**  
LABEL

**COMOT**  
TR 0 / 120°C TYPE TR2 9335 **WW/YP**  
C1 16(6)A/250V~ T85  
C2 6(4)A/250V~  
15(2.5)A/250V~  
DIN-TR102304 100586  
0497 CATEGORIA IV

<b>AZIONE TIPO</b> ACTION TYPE	1B (EN 60730-1)
<b>INSTALLAZIONE TIPO</b> METHOD OF MOUNTING	A PANNELLO PANEL MOUNTING
<b>TENSIONE IMPULSIVA NOMINALE</b> RATED IMPULSE VOLTAGE	2.5 kV
<b>INTERVALLO DI REGOLAZIONE</b> CONTROL RANGE	0 : 120 ±3 °C
<b>DIFFERENZIALE</b> SWITCHING DIFFERENTIAL	Δt 4±1 K
<b>MAX. TEMPERATURA TESTA THERMOSTATO</b> MAX. SWITCHING HEAD TEMPERATURE	T 85 °C
<b>MAX TEMPERATURA BULBO</b> MAX BULB TEMPERATURE	130 °C
<b>PORTATA CONTATTI</b> CONTACTS RATING	NC 6FLA - 16A N.I. 250V~ NO 4FLA - 6A N.I. 250V~
<b>EFFETTO TEMPERATURA AMBIENTE</b> AMBIENT TEMPERATURE EFFECT	- 0.2°C/°C (*)
<b>FLUIDO CONTROLLATO</b> CONTROLLED MEDIUM	ACQUA , OLIO WATER , OIL
<b>GRADO DI INQUINAMENTO</b> POLLUTION SITUATION	2 (EN 60730-1)



(\*) VARIAZIONE DEL PUNTO DI INTERVENTO IN RAPPORTO ALLA VARIAZIONE DEL VALORE DI RIFERIMENTO DELLA TEMPERATURA AMBIENTE  
(\*) CHANGE IN SWITCHING POINT REFERRED TO CHANGE FROM REFERENCE OF AMBIENT TEMPERATURE



VALORI D'INTERVENTO NOMINALI RIFERITI A TEMPERATURA AMBIENTE PER TESTA THERMOSTATO E CAPILLARE = 20°C.  
NOMINAL SWITCHING POINTS REFERRING TO A THERMOSTAT HEAD AND CAPILLARY AMBIENT TEMPERATURE = 20°C.

Pos.	Codice	Denominazione	N. Pezzi	Note
		<b>Materiale</b>		
		<b>Trattamento</b>		
		Peso grezzo	Quote senza indicazione di tolleranza: precisione gruppo B	Lunghezza lato minore α'
		Peso finito		
		Progetto N°		
		Disegn.	COLOMBO 15/03/97	Verif. CAPITANIO 15/03/97
		Scale	1:1	
		Denominaz.	<b>CONTROLLO DI TEMPERATURA TR2 / OPERATING TEMPERATURE CONTROLLER TR2</b>	
		A3	Il presente disegno non può essere riprodotto, copiato o comunicato a terzi senza la nostra autorizzazione, come a termine di legge sui diritti d'autore	

**COMOT** s.p.a.  
Dis. 541259/A