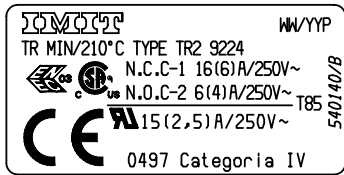


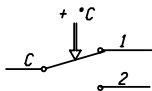
DATI TECNICI
TECHNICAL DATA

ETICHETTA
LABEL

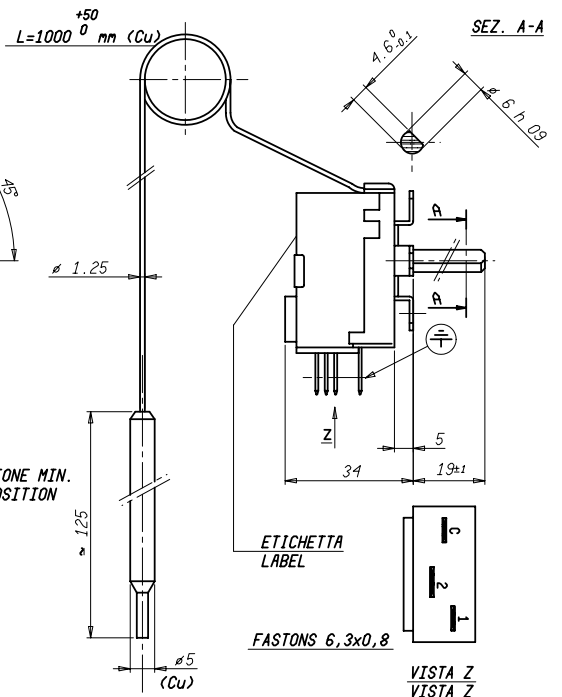
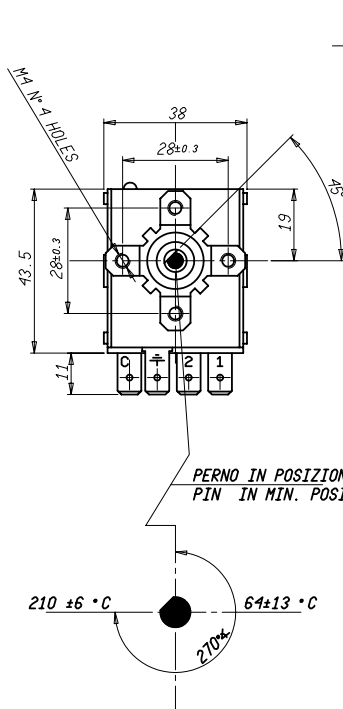


| | |
|---|---|
| AZIONE TIPO ACTION TYPE | 1B (EN 60730-1) |
| INSTALLAZIONE TIPO METHOD OF MOUNTING | A PANNELLO PANEL MOUNTING |
| TENSIONE IMPULSIVA NOMINALE RATED IMPULSE VOLTAGE | 2,5 kV |
| INTERVALLO DI REGOLAZIONE CONTROL RANGE | 64 / 210±6°C |
| DIFFERENZIALE SWITCHING DIFFERENTIAL | Δt 9±2 K |
| MAX. TEMPERATURA TESTA TERMOSTATO MAX. SWITCHING HEAD TEMPERATURE | T 85 °C |
| MAX TEMPERATURA BULBO MAX BULB TEMPERATURE | 260 °C |
| PORTATA CONTATTI CONTACTS RATING | NC 6FLA - 16A N.I. 250V~ NO 4FLA - 6A N.I. 250V~ |
| EFFETTO TEMPERATURA AMBIENTE AMBIENT TEMPERATURE EFFECT | - 0,20°C/°C (*) |
| FLUIDO CONTROLLATO CONTROLLED MEDIUM | ACQUA , OLIO WATER , OIL |
| GRADO DI INQUINAMENTO POLLUTION SITUATION | 2 (EN 60730-1) |

SCHEMA ELETTRICO
WIRING DIAGRAM



VALORI D'INTERVENTO CON TERMOSTATO A TEMPERATURA DI 20 °C
SWITCHING POINT WITH THERMOSTAT AT TEMPERATURE = 20 °C
(*) MAX. VARIAZIONE DEL PUNTO DI INTERVENTO IN RAPPORTO ALLA
VARIAZIONE DAL VALORE DI RIFERIMENTO DELLA TEMPERATURA AMBIENTE
(*) MAX. CHANGE IN SWITCHING POINT REFERRED TO CHANGE
FROM REFERENCE OF AMBIENT TEMPERATURE



| | | | | | |
|---------------|--|----------|--------------|--------------|----------|
| Disegn. | A. CALDERONI | 24/01/10 | Verif. | M. CAPITANIO | 24/01/11 |
| Scale | 1:1 | | Part. codice | 540140/B | |
| Denominaz. | TERMOSTATO TR2 / ADJUSTABLE THERMOSTAT TR2 | | | | |
| Aut. no. aut. | A3 | | | | |



Il presente disegno non può essere riprodotto, copiato o comunicato a terzi senza la nostra autorizzazione, come a termine di legge sui diritti d'autore