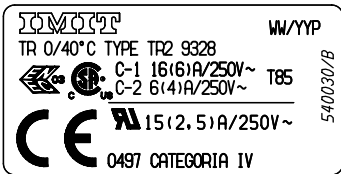


DATI TECNICI
TECHNICAL DATA

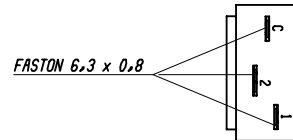
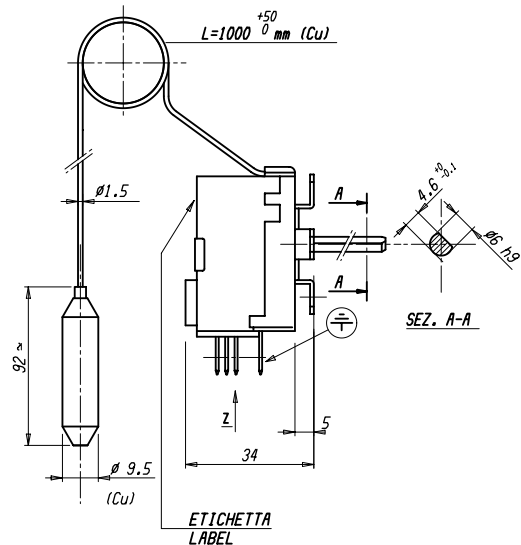
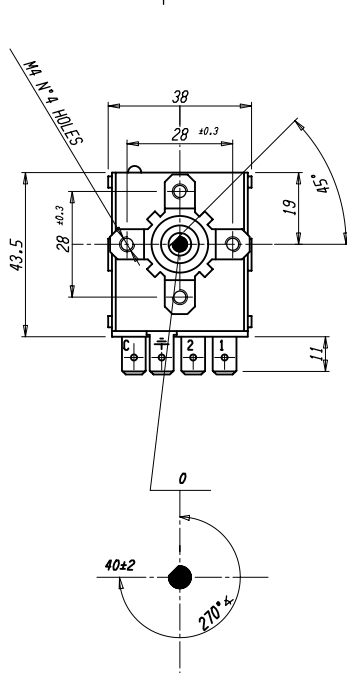
ETICHETTA LABEL



AZIONE TIPO ACTION TYPE	2B (EN 60730-1)
INSTALLAZIONE TIPO METHOD OF MOUNTING	A PANNELLO PANEL MOUNTING
TENSIONE IMPULSIVA NOMINALE RATED IMPULSE VOLTAGE	2,5 kV
INTERVALLO DI REGOLAZIONE CONTROL RANGE	0 - 40±2°C
DIFFERENZIALE SWITCHING DIFFERENTIAL	Δt 3±1 K
MAX. TEMPERATURA TESTA THERMOSTATO MAX. SWITCHING HEAD TEMPERATURE	T 85
MAX TEMPERATURA BULBO MAX BULB TEMPERATURE	70 °C
RAGGIO MIN. CURVATURA CAPILLARE MIN. CAPILLARY BENDING RADIUS	5 mm
PORTATA CONTATTI CONTACTS RATING	NC 6FLA - 16A N.I. 250V~ NO 4FLA - 6A N.I. 250V~
EFFETTO TEMPERATURA AMBIENTE AMBIENT TEMPERATURE EFFECT	- 0,1°C/°C (*)
FLUIDO CONTROLLATO CONTROLLED MEDIUM	ACQUA, OLIO, ARIA WATER, OIL, AIR
GRADO DI INQUINAMENTO POLLUTION SITUATION	2 (EN 60730-1)
SCHEMA ELETTRICO WIRING DIAGRAM	

VALORI D'INTERVENTO CON THERMOSTATO A TEMPERATURA DI 20 °C
SWITCHING POINT WITH THERMOSTAT AT TEMPERATURE = 20 °C

(*) VARIAZIONE DEL PUNTO DI INTERVENTO IN RAPPORTO ALLA VARIAZIONE DAL VALORE DI RIFERIMENTO DELLA TEMPERATURA AMBIENTE
(*) CHANGE IN SWITCHING POINT REFERRED TO CHANGE FROM REFERENCE OF AMBIENT TEMPERATURE



VISTA Z
VIEW Z

16/03/10 - AGGIORNATA ETICHETTA ED UNIFORMATO DISEGNO										
Verificato	Peso grezzo			Quote senza indicazione di tolleranze: precisione gruppo B			Lunghezza lato minore			
	Peso finito			Lunghezza lato minore			Lunghezza lato minore			
Modificato	Progetto N°	A			B			C		
		B			C			D		
		C			D			E		
Disegn.	Verif.			E. RUSSO			16/03/10			
Scala	Sost. 11			PARI COD.			Disegno/Codice			
1:1	16/03/10			540030/B			Control System Srl			
Denominaz.	THERMOSTATO TR2 / THERMOSTAT TR2									
Mod. num.	A3									

Il presente disegno non può essere riprodotto, copiato o comunicato a terzi senza la nostra autorizzazione, come a termine di legge sui diritti d'autore