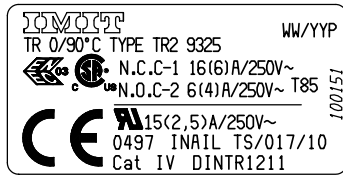


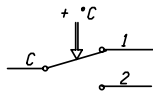
DATI TECNICI
TECHNICAL DATA

ETICHETTA
LABEL

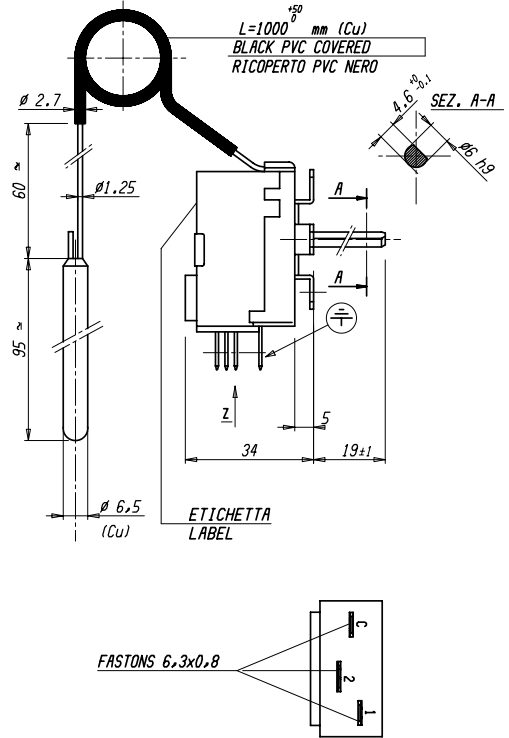
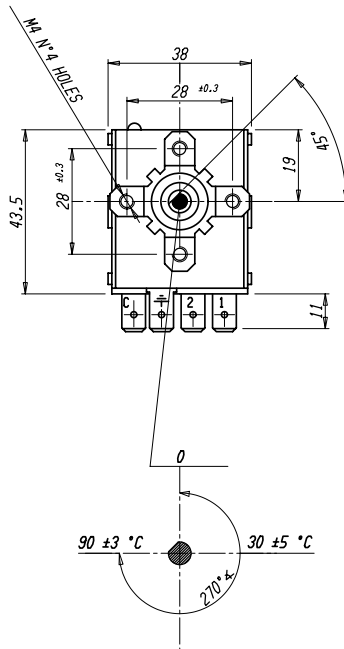


AZIONE TIPO ACTION TYPE	1B (EN 60730-1)
INSTALLAZIONE TIPO METHOD OF MOUNTING	A PANNELLO PANEL MOUNTING
TENSIONE IMPULSIVA NOMINALE RATED IMPULSE VOLTAGE	2.5 kV
INTERVALLO DI REGOLAZIONE CONTROL RANGE	0 / 90 ±3°C
DIFFERENZIALE SWITCHING DIFFERENTIAL	Δt 4±1 K
MAX. TEMPERATURA TESTA THERMOSTATO MAX. SWITCHING HEAD TEMPERATURE	T 85 °C
MAX TEMPERATURA BULBO MAX BULB TEMPERATURE	150 °C
PORTATA CONTATTI CONTACTS RATING	NC 6FLA - 16A N.I. 250V~ NO 4FLA - 6A N.I. 250V~
EFFETTO TEMPERATURA AMBIENTE AMBIENT TEMPERATURE EFFECT	- 0.20°C/°C (*)
FLUIDO CONTROLLATO CONTROLLED MEDIUM	ACQUA , OLIO WATER , OIL
GRADO DI INQUINAMENTO POLLUTION SITUATION	2 (EN 60730-1)

SCHEMA ELETTRICO
WIRING DIAGRAM



VALORI D'INTERVENTO CON THERMOSTATO A TEMPERATURA DI 20 °C
SWITCHING POINT WITH THERMOSTAT AT TEMPERATURE = 20 °C
(**) MAX. VARIAZIONE DEL PUNTO DI INTERVENTO IN RAPPORTO ALLA
VARIAZIONE DAL VALORE DI RIFERIMENTO DELLA TEMPERATURA AMBIENTE
(**) MAX. CHANGE IN SWITCHING POINT REFERRED TO CHANGE
FROM REFERENCE OF AMBIENT TEMPERATURE



Verificato	28/08/13 AGGIORNATI DATI ETICHETTA INAIL MCAP									
Peso grezzo	Quote senza indicazione di tolleranza: precisione gruppo B									
	Lunghezza lato minore									
Peso finito	Lunghezza lato minore									
	Lunghezza lato minore									
Progetto N°	Lunghezza lato minore									
	Lunghezza lato minore									
	Lunghezza lato minore									
Diseg.	Lunghezza lato minore									
	Lunghezza lato minore									
Scala	Lunghezza lato minore									
	Lunghezza lato minore									
Denominaz.	Lunghezza lato minore									
	Lunghezza lato minore									
Mod. num.	Lunghezza lato minore									
	Lunghezza lato minore									