

**Арт. 870**

Клапан двухугловой терморегулирующий с ручным управлением. Клапан имеет фитинг для присоединения к трубке 15 мм (арт.889).

Размер	Присоединение для трубки	Код	Упаковка
1/2	Ø 15 mm.	81.870.AD.06	10

**Арт. 866**

Клапан двухугловой терморегулирующий с ручным управлением. Клапан имеет воздухоотводчик и фитинг для присоединения к трубке 15 мм (арт.889).

Размер	Присоединение для трубки	Код	Упаковка
1/2	Ø 15 mm.	81.866.AD.06	10

**Арт. 867**

Клапан ручной. Угол 90°. Клапан имеет фитинг для присоединения к трубке 15 мм (арт.889).

Размер	Присоединение для трубки	Код	Упаковка
1/2	Ø 15 mm.	81.867.AD.06	10

**Арт. 868**

Клапан терморегулирующий с ручным управлением. Угол 90°. Клапан имеет фитинг для присоединения к трубке 15 мм (арт.889).

Размер	Присоединение для трубки	Код	Упаковка
1/2	Ø 15 mm.	81.868.AD.06	10

**Арт. 766**

Клапан двухугловой термостатический. Клапан имеет фитинг для присоединения к трубке 15 мм (арт.889).

Размер	Присоединение для трубки	Код	Упаковка
1/2	Ø 15 mm.	81.766.AD.06	10

**Арт. 767**

Клапан двухугловой термостатический. Клапан имеет воздухоотводчик и фитинг для присоединения к трубке 15 мм (арт.889).

Размер	Присоединение для трубки	Код	Упаковка
1/2	Ø 15 mm.	81.767.AD.06	10

**Арт. 768**

Клапан термостатический. Угол 90°. Клапан имеет фитинг для присоединения к трубке 15 мм (арт.889).

Размер	Присоединение для трубки	Код	Упаковка
1/2	Ø 15 mm.	81.768.AD.06	10

ДВУХУГЛОВОЙ ТЕРМОРЕГУЛИРУЮЩИЙ КЛАПАН С РУЧНЫМ УПРАВЛЕНИЕМ



Арт. 869

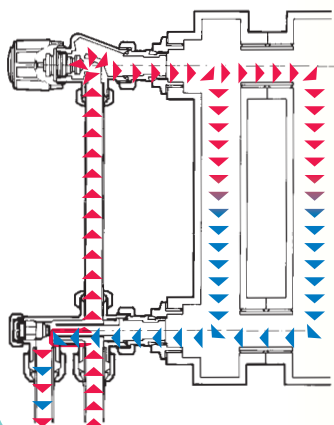
Клапан терморегулирующий с ручным управлением. Двухугольный для медной, металлопластиковой и пластиковой трубы. Клапан имеет запатентованный патрубок с уплотнительным кольцом.

Размер	Резьба для присоединения к трубе	Код	Упаковка	
1/2	1/2	81.869.AD.06	10	50



При подключении термоголовки, вентиль не выходит за границы радиатора

4-ХОДОВОЙ ВЕНТИЛЬ ДЛЯ ОДНОТРУБНЫХ СИСТЕМ С ТРУБКЕЙ

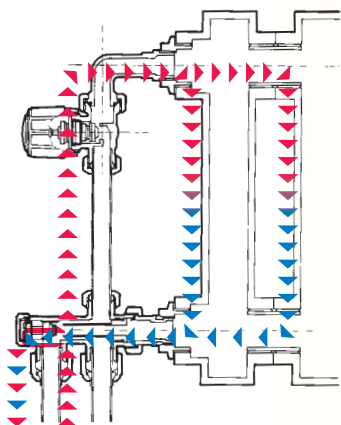


Арт. 871

4-ходовой вентиль для терморегулирующей группы. Подключение к трубам исходящим из пола.

Подача воды в радиатор 50%. Оснащен соединительным фитингом для присоединительной трубке 15 мм (арт. 889).

Размер	Резьба для присоединения к трубе	Код	Упаковка
1/2	24x1,5	81.871.AD.06	10



Арт. 873

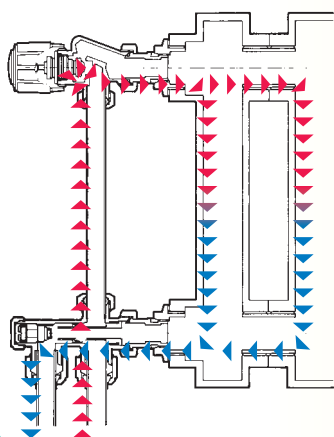
4-ходовой вентиль для терморегулирующей группы. Подключение к трубам исходящим из стены.

Подача воды в радиатор 50%. Оснащен соединительным фитингом для присоединительной трубке 15 мм (арт. 889).

Размер	Резьба для присоединения к трубе	Код	Упаковка
1/2	24x1,5	81.873.AD.06	10



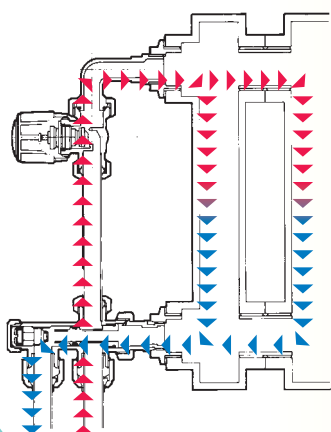
4-ХОДОВОЙ ВЕНТИЛЬ ДЛЯ ДВУХТРУБНЫХ СИСТЕМ С ТРУБКой



Арт. 872
4-ходовой вентиль для терморегулирующей группы. Подключение к трубам исходящим из пола. Подача воды в радиаторов 100%. Оснащен соединительным фитингом для присоединительной трубке 15 мм (арт.889).



Размер	Резьба для присоединения к трубе	Код	Упаковка
1/2	24x1,5	81.872.AD.06	10



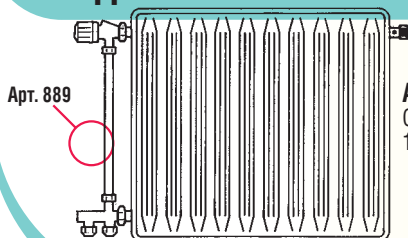
Арт. 874
4-ходовой вентиль для терморегулирующей группы. Подключение к трубам исходящим из стены. Подача воды в радиаторов 100%. Оснащен соединительным фитингом для присоединительной трубке 15 мм.



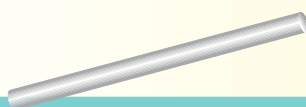
Размер	Резьба для присоединения к трубе	Код	Упаковка
1/2	24x1,5	81.874.AD.06	10



СОЕДИНИТЕЛЬНАЯ ТРУБКА



Арт. 889
Стальная соединительная трубка 15 мм. Хромированная.



Размер	Код	Упаковка
600	81.889.60.06	1
800	81.889.80.06	1
1000	81.889.10.06	1

ЭКСЦЕНТРИКИ ДЛЯ РАДИАТОРА



Арт. 720
Эксцентрик для радиатора.



Размер	Код	Упаковка
3/8x1 см	82.720.CH.06	10
3/8x2 см	82.720.CI.06	10
3/8x3 см	82.720.CL.06	10
3/8x4 см	82.720.CM.06	10
3/8x5 см	82.720.CN.06	10
3/8x6 см	82.720.CO.06	10
1/2x1 см	82.720.CP.06	10
1/2x2 см	82.720.CQ.06	10
1/2x3 см	82.720.CR.06	10
1/2x4 см	82.720.CS.06	10
1/2x5 см	82.720.CT.06	10
1/2x6 см	82.720.CU.06	10
3/4x5 см	82.720.CV.06	10