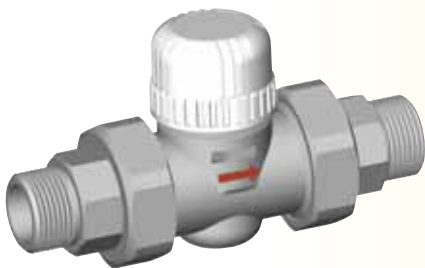


ЗОННЫЕ ЭЛЕКТРОТЕРМИЧЕСКИЕ ВЕНТИЛИ

НОВИНКА

Арт. 300

Двухходовой зонный вентиль с возможностью подключения электротермического управления арт. 978-979-980.
Рабочее давление макс. 10 бар
Дифференциальное давление макс. 1 бар
Рабочее давление 0-95 °С

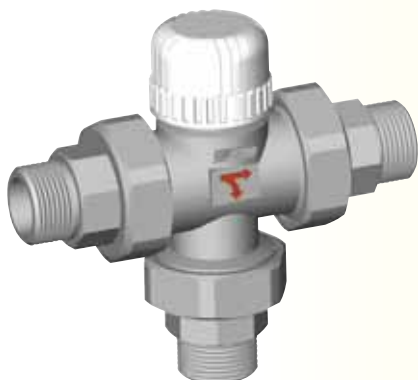


Размер	Код	Упаковка
1/2	82.300.AD.05	1
3/4	82.300.AE.05	1
1"	82.300.AF.05	1

НОВИНКА

Арт. 301

Трехходовой зонный вентиль с возможностью подключения электротермического управления арт. 978-979-980.
Рабочее давление макс. 10 бар
Дифференциальное давление макс. 1 бар
Рабочее давление 0-95 °С

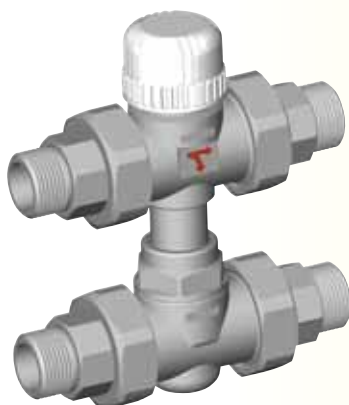


Размер	Код	Упаковка
1/2	82.301.AD.05	1
3/4	82.301.AE.05	1
1"	82.301.AF.05	1

НОВИНКА

Арт. 302

Четырехходовой зонный вентиль с возможностью подключения электротермического управления арт. 978-979-980.
Рабочее давление макс. 10 бар
Дифференциальное давление макс. 1 бар
Рабочее давление 0-95 °С



Размер	Код	Упаковка
1/2	82.302.AD.05	1
3/4	82.302.AE.05	1
1"	82.302.AF.05	1